
МЕЖГОСУДАРСТВЕННЫЙ СОВЕТ ПО СТАНДАРТИЗАЦИИ, МЕТРОЛОГИИ
И СЕРТИФИКАЦИИ
(МГС)

INTERSTATE COUNCIL FOR STANDARDIZATION, METROLOGY AND
CERTIFICATION
(ISC)

МЕЖГОСУДАРСТВЕННЫЙ
СТАНДАРТ

ГОСТ
EN 13020 –
2012

**МАШИНЫ ДЛЯ УСТРОЙСТВА, РЕМОНТА И СОДЕР-
ЖАНИЯ ДОРОЖНЫХ ПОКРЫТИЙ**

Требования безопасности

(EN 13020:2004+A1:2010, IDT)

Издание официальное

Москва
Стандартинформ
2013

ПРЕДИСЛОВИЕ

Цели, основные принципы и порядок проведения работ по межгосударственной стандартизации установлены ГОСТ 1.0–92 «Межгосударственная система стандартизации. Основные положения» и ГОСТ 1.2 – 2009 «Межгосударственная система стандартизации. Стандарты межгосударственные, правила и рекомендации по межгосударственной стандартизации. Правила разработки, принятия, применения, обновления и отмены»

Сведения о стандарте

1 Подготовлен научно-производственным республиканским унитарным предприятием «Белорусский государственный институт стандартизации и сертификации» (БелГИСС)

2 ВНЕСЕН Техническим комитетом по стандартизации ТК 267 «Строительно-дорожные машины и оборудование»

3 ПРИНЯТ Межгосударственным советом по стандартизации, метрологии и сертификации (протокол от 03 декабря 2012 г. № 54)

За принятие стандарта проголосовали:

Краткое наименование страны по МК (ИСО 3166) 004—97	Код страны по МК (ИСО 3166) 004—97	Сокращенное наименование национального органа по стандартизации
Армения	AM	Минэкономки Республики Армения
Беларусь	BY	Госстандарт Республики Беларусь
Кыргызстан	KG	Кыргызстандарт
Российская Федерация	RU	Росстандарт
Узбекистан	UZ	Узстандарт
Украина	UA	Госпотребстандарт Украины

4 Настоящий стандарт идентичен европейскому стандарту EN 13020:2004+A1:2010 Road surface treatment machines - Safety requirements (Машины для устройства, ремонта и содержания дорожных покрытий. Требования безопасности).

Европейский стандарт разработан Техническим комитетом Евразийского комитета по стандартизации (ЕСЕН/ТК 151) «Строительные машины и машины по производству строительных материалов. Безопасность».

Европейский стандарт, на основе которого подготовлен настоящий стандарт, реализует существенные требования безопасности директив ЕС, приведены в приложениях ZA, ZB.

Перевод с английского языка (en).

Перевод с английского языка (en).

В разделе «Нормативные ссылки» и тексте стандарта ссылки на европейские и международные стандарты актуализированы.

Сведения о соответствии межгосударственных стандартов ссылочным европейским и международным стандартам приведены в дополнительном приложении Д. А.

Степень соответствия – идентичная (IDT)

5. Приказом Федерального агентства по техническому регулированию и метрологии от 28 августа 2013 г. № 628-ст межгосударственный стандарт ГОСТ EN 13020 – 2012 введен в действие в качестве национального стандарта Российской Федерации с 1 июля 2014 г.

6 ВВЕДЕН ВПЕРВЫЕ

Информация о введении в действие (прекращении действия) настоящего стандарта публикуется в ежегодно издаваемом информационном указателе «Национальные стандарты».

Информация об изменениях к настоящему стандарту публикуется в ежегодно издаваемом информационном указателе (каталоге) «Межгосударственные стандарты», а текст этих изменений и поправок – в информационных указателях «Межгосударственные стандарты». В случае пересмотра или отмены настоящего стандарта соответствующая информация будет опубликована в ежемесячно издаваемом информационном указателе «Межгосударственные стандарты»

(С) Стандартинформ, 2013

В Российской Федерации настоящий стандарт не может быть полностью или частично воспроизведен, тиражирован и распространен в качестве официального издания без разрешения Федерального агентства по техническому регулированию и метрологии.

Содержание

1 Область применения.....	
2 Нормативные ссылки	
3 Определения	
4 Перечень существенных опасностей	
5 Требования и/или меры безопасности	
5.1 Введение	
5.2 Основные и общие требования	
5.3 Дополнительные требования к гудронаторам	1
5.4 Дополнительные требования для распределителей щебня	1
5.5 Дополнительные требования к гудронаторам-распределителям	1
5.6 Дополнительные требования к смесителям мастичного асфальтобетона и уплотнителям стыков	2
5.7 Дополнительные требования к машинам для нанесения микропокрытия / машинам для нанесения жидкого раствора	2
6 Контроль	2
7 Информация для пользователя	2
7.1 Общие требования	2
7.2 Руководство по эксплуатации и инструкции по техническому обслуживанию	2
7.3 Каталог деталей и сборочных единиц	2
7.4 Дополнительные инструкции для гудронаторов цистерн с соплами распределителя	2
8 Маркировка	2
Приложение А (справочное) Установочная плита	2
Приложение В (справочное) Терминология	2
Приложение ZA (справочное) Взаимосвязь между европейским стандартом и существенными требованиями Директивы 98/37/ЕС	3
Приложение ZB (справочное) Взаимосвязь между европейским стандартом и существенными требованиями Директивы 2006/42/ЕС	
Библиография	
Приложение Д. А (справочное) Сведения о соответствии межгосударственных стандартов ссылочным европейским и международным стандартам	

Введение

Настоящий стандарт представляет собой стандарт типа С по EN ISO 12100.

Соответствующие машины и связанные с ними опасности, опасные ситуации и события, рассматриваемые в настоящем стандарте, приведены в разделе «1 Область применения».

Если положения настоящего стандарта отличаются от положений, которые установлены в стандартах типа А или В, то положения настоящего стандарта имеют преимущество над положениями других стандартов для машин, которые сконструированы и изготовлены в соответствии с положениями настоящего стандарта типа С.

МЕЖГОСУДАРСТВЕННЫЙ СТАНДАРТ

**МАШИНЫ ДЛЯ УСТРОЙСТВА, РЕМОНТА И СОДЕРЖАНИЯ ДО-
РОЖНЫХ ПОКРЫТИЙ
Требования безопасности**

Road surface treatment machines
Safety requirements

Дата введения 2014 – 07 – 01

1 Область применения

Настоящий стандарт распространяется на машины для устройства, ремонта и содержания дорожных покрытий (далее – машины), в частности на:

- гудронаторы;
 - распределители щебня;
 - машины для ремонта дорожного покрытия (гудронаторы-распределители);
 - смесители мастичного асфальтобетона;
 - уплотнители стыков;
 - машины для нанесения микропокрытия / машины для нанесения жидкого раствора;
- см. также раздел 3.

Настоящий стандарт распространяется на машины, устанавливаемые на шасси транспортных средств, прицепы или тягачи с шарнирно-сочлененной рамой, которые составляют единый модуль. Возможна также установка машин на шасси собственной конструкции и свою систему движения (самоходная машина или машина, управляемая рядом идущим оператором). Во всех случаях машина и шасси составляют единый модуль.

Директивы и стандарты, распространяющиеся на шасси транспортного средства (далее – шасси), распространяются также на машины, даже если специальные модификации шасси применяют только для устройства, ремонта и

Издание официальное

содержания дорожных покрытий. Применение машин на дорогах общего пользования регулируется национальными правилами.

В настоящем стандарте рассматриваются существенные опасности, идентифицированные посредством оценки рисков, которые имеют место при применении машин по назначению в соответствии с рекомендациями изготовителя (см. раздел 4). В настоящем стандарте не рассматриваются существенные опасности, связанные с сосудами, работающими под давлением, шумом и электромагнитной совместимостью (ЭМС). В настоящем стандарте устанавливаются соответствующие технические меры по устранению или снижению рисков, которые исходят от опасностей, связанных с работой машин, их наладкой, регулировкой, разгрузкой и периодическим техническим обслуживанием.

В настоящем стандарте не устанавливаются требования к шасси или специальным конструкциям транспортных средств. Эти требования приведены в директивах, связанных с конструкцией транспортных средств. Требования к системам сменных рабочих кузовов (например, к съемным контейнерам) установлены в других стандартах.

Вибрация не рассматривается в настоящем стандарте, потому что для всех машин этого семейства вибрация не относится к существенным опасностям вследствие их низкой рабочей скорости и специальных рабочих условий (например, плоская поверхность).

В настоящем стандарте не рассматриваются риски, связанные с работой машин в потенциально взрывоопасных атмосферах.

В настоящий стандарт не включены требования Директивы 94/55/ЕС по перевозке опасных грузов по дорогам, но настоящий стандарт содержит дополнительные требования в связи с этими требованиями.

Настоящий стандарт распространяется на машины, техническое задание на разработку которых утверждено после введения в действие настоящего стандарта.

2 Нормативные ссылки

Для датированных ссылок применяют только указанное издание ссылочного стандарта, для недатированных ссылок применяют последнее издание ссылочного стандарта (включая все его изменения). Для применения настоящего стандарта необходимы следующие ссылочные стандарты:

EN 500-1:2006+A1:2009 Mobile road construction machinery — Safety — Part 1: Common requirements (Машины дорожные мобильные. Безопасность. Часть 1. Общие требования)

EN 811:1996 Safety of machinery — Safety distances to prevent danger zones being reached by the lower limbs (Безопасность машин. Безопасные расстояния для предохранения нижних конечностей от попадания в опасную зону)

EN ISO 4413:2010¹⁾ Hydraulic fluid power - General rules and safety requirements for systems and their components (ISO 4413:2010) (Приводы гидравлические. Общие правила и требования безопасности для систем и их компонентов)

EN 1088:1995+A2:2008 Safety of machinery — Interlocking devices associated with guards — Principles for design and selection (Безопасность машин. Блокировочные устройства, связанные с защитными устройствами. Принципы конструирования и выбора)

EN 12999:2002 Cranes — Loader cranes (Краны. Краны грузоподъемные)

EN ISO 2860:2008 Earth-moving machinery — Minimum access dimensions (ISO 2860:1992) (Машины землеройные. Минимальные размеры смотровых отверстий)

EN ISO 2867:2011 Earth-moving machinery — Access systems (ISO 2867:2006, including Cor 1:2008) (Машины землеройные. Системы доступа)

EN ISO 3457:2008 Earth-moving machinery — Guards — Definitions and requirements (ISO 3457:2003) (Машины землеройные. Устройства защитные. Термины, определения и технические требования)

¹⁾ Действует взамен EN 982:1996.

EN ISO 12100:2010¹⁾ Safety of machinery — General principles for design — Risk assessment and risk reduction (ISO 12100:2010) (Безопасность машин. Общие принципы конструирования. Оценка риска и снижение риска)

EN ISO 12100-1:2003²⁾ Safety of machinery — Basic concepts, general principles for design — Part 1: Basic terminology, methodology (ISO 12100-1:2003) Безопасность оборудования. Основные понятия, общие принципы конструирования. Часть 1. Основные термины, методика

EN ISO 12100-2:2003²⁾ Safety of machinery — Basic concepts, general principles for design — Part 2: Technical principles (ISO 12100-2:2003) (Безопасность оборудования. Основные понятия, общие принципы конструирования. Часть 2. Технические принципы)

EN ISO 13732-1:2008 Ergonomics of the thermal environment — Methods for the assessment of human responses to contact with surfaces — Part 1: Hot surfaces (ISO 13732-1:2006) (Эргономика температурной среды. Методы оценки реакции человека при контакте с поверхностями. Часть 1. Горячие поверхности)

EN ISO 13857:2008 Safety of machinery - Safety distances to prevent hazard zones being reached by upper and lower limbs (ISO 13857:2008) (Безопасность машин. Безопасные расстояния для предохранения верхних и нижних конечностей от попадания в опасную зону)

ISO 6750:2005 Earth-moving machinery — Operator's manual — Content and format (Машины землеройные. Эксплуатация и обслуживание. Оформление и содержание эксплуатационных документов)

3 Определения

В настоящем стандарте применены термины, установленные в EN ISO 12100-1:2003, а также следующие термины с соответствующими определениями:

3.1 гудронатор (binder sprayer [or sprayer]): Машина, используемая для автоматического или ручного распределения пленки из вяжущих материалов

¹⁾ Действует взамен EN ISO 12100-1:2003 и EN ISO 12100-2:2003.

²⁾ Действует только для датированной ссылки.

(битума / битумной эмульсии) на поверхность дороги с заданной установленной скоростью. Хранение вяжущих материалов осуществляется в цистернах (гудронатор-цистерна), установленных на шасси (см. приложение В, рисунок В.1), или в контейнерах (гудронатор контейнерного типа). Машина может быть установлена на шасси полуприцепа или прицепа (см. приложение В, рисунок В.6) либо может быть самоходной.

Примечание 1 – Битум относится к опасным грузам по правилам перевозки опасных грузов (Директива 94/555/ЕС – Перевозка опасных грузов).

Примечание 2 – Битумная эмульсия является продуктом с температурой ниже 100 °С и не входит в область распространения Директивы по перевозке опасных грузов (Директива 94/555/ЕС).

3.2 распределитель щебня (распределитель) (chipping spreader [or spreader]): Машина, используемая для распределения слоя щебня на дорожное покрытие с установленной заданной скоростью (см. приложения).

Некоторые из этих машин могут быть оборудованы загрузочным устройством (например, ковшом, рычагом, стрелой).

Примечание – Некоторые типы распределителей щебня могут быть идентифицированы, например, установленные на шасси (грузового автомобиля) или самоходные.

3.3 гудронатор-распределитель щебня (гудронатор-распределитель) (binder sprayer chipping spreader [or sprayer spreader]): Машина, используемая для покрытия дорог вяжущим материалом (битумом / битумной эмульсией) и наполнителями за одну операцию.

3.4 смеситель мастичного асфальтобетона (mastic asphalt mixer): Машина, содержащая емкость с горизонтальным или вертикальным смесителем (перемешивающий вал или лопасти смесителя) для подготовки, транспортирования, подогрева (свыше 100 °С), смешивания и выгрузки мастичного асфальта. Машина может быть установлена на шасси транспортного средства, полуприцепа, прицепа или может быть самоходной.

3.5 уплотнитель стыков (joint sealer): Машина, содержащая цистерну с горизонтальным или вертикальным смесителем и предназначенная для плавления и подготовки мастик (свыше 100 °С), которые используются для обработки дорожных стыков и трещин.

3.6 машина для нанесения микропокрытия / машина для нанесения жидкого раствора (micro-surfacing machine/slurry machine): Машина, обычно смонтированная на шасси грузового автомобиля (или полуприцепа) и предназначенная для производства жидкого раствора и нанесения микропокрытия, которая содержит все необходимые компоненты (например, эмульсию, воду, цемент, добавки) в отдельных емкостях.

3.7 сменное оборудование (dismountable equipment): Оборудование, которое может быть демонтировано и повторно установлено на шасси (например, разбрасыватель щебня или гудронатор).

4 Перечень существенных опасностей

В настоящем разделе приведены все опасности и опасные ситуации, которые посредством оценки риска идентифицированы как существенные для данного типа машин и для которых предусмотрено принятие мер по исключению или снижению риска.

Таблица 1 – Перечень существенных опасностей

Опасности	Соответствующие пункты настоящего стандарта				
	Гудронатор	Распределитель щебня (распределитель)	Гудронатор-распределитель щебня (гудронатор-распределитель)	Смеситель асфальтобетона и уплотнитель стыков	Машина для нанесения микропокрытия / машина для нанесения жидкого раствора
1.1 Опасность раздавливания	5.2.6 5.2.7	5.2.6 5.2.7 5.4.2	5.2.6 5.2.7	5.2.6 5.2.7	5.2.6 5.2.7
1.2 Опасность захвата	5.2.14.2	5.2.14.2	5.2.14.2	5.2.14.2 5.6.4 5.6.5	5.2.14.2 5.7.1 5.7.2
1.3 Опасность выброса жидкости под высоким давлением	5.2.1 5.3.1 5.3.5 5.3.6 7.4	5.2.1	5.2.1 5.3.1 5.3.5	5.2.1	5.2.1

Продолжение таблицы 1

Опасности и защитное оборудование	Соответствующие пункты настоящего стандарта				
	Гудрона-тор	Распреде-литель щебня (распре-делитель)	Гудрона-тор-распреде-литель щебня (гидрона-тор-распреде-литель)	Смеситель мастичного асфальто-бетона и уплотни-тель стыков	Машина для нанесе-ния микро-покрытия / машина для нанесения жидкого раствора
1.4 Опасность потери устойчи-вости (машиной или ее составными частями)	5.2.5	5.2.5		5.2.5	5.2.5
	5.2.6	5.2.6		5.2.6	5.2.6
1.5 Опасность скольжения, спотыкания или падения операторов	5.2.10	5.2.10	5.2.10	5.2.10	5.2.10
	5.2.11	5.2.11	5.2.11	5.2.11	5.2.11
	5.2.12	5.2.12	5.2.12	5.2.12	5.2.12
	5.3.2	5.4.1	5.3.2	5.6.1	5.7.3
	5.3.3		5.3.3 5.4.1		
2.1 Опасность ожогов и ошпаривания персонала при соприкосновении, воз-действии пламени или взрыве, а также при излу-чении от тепловых источ-ников	5.2.2	5.2.2	5.2.2	5.2.2	5.2.2
	5.2.3	5.2.3	5.2.3	5.2.3	5.2.3
	5.2.13		5.2.13	5.2.13	
	5.3.1		5.3.4	5.6.1	
	5.3.4		5.3.9	5.6.6	
	5.3.5		7.3		
	5.3.9				
7.3					
3.1 Опасность от контакта или вдыхания токсичных жидкостей, газов, паров, дыма и пыли	5.2.4	5.2.4	5.2.4	5.2.4	5.2.4
	7.3		7.3		
3.2 Опасность пожара или взрыва	5.2.13.1		5.2.13.1	5.2.13.1	
	5.3.4		5.3.4	5.6.1	
	5.3.7		5.3.7		
	5.3.8		5.3.8		
4.1 Опасность нарушения осанки или излишних уси-лий оператора		5.3.1	5.3.1		
4.2 Опасность из-за отсут-ствия учета анатомических особенностей рук и ног че-ловека	5.2.8	5.2.8	5.2.8	5.2.8	5.2.8
	5.2.9	5.2.9	5.2.9	5.2.9	5.2.9
	5.2.14	5.2.14	5.2.14	5.2.14	5.2.14
4.3 Опасность вследствие неиспользования средств индивидуальной защиты	7.2	7.2	7.2	7.2	7.2
4.4 Опасность из-за недо-статочного освещения				5.6.2	
4.5 Опасность ошибки опе-ратора	7.2	7.2	7.2	7.2	7.2
5 Комбинации опасностей	7.2	7.2	7.2	7.2	7.2

Окончание таблицы 1

6.1 Опасность выбрасывания деталей или вытекания жидкостей	5.3.7 7.3		5.3.7 7.3		
6.2 Опасность выхода из строя / нарушения в работе системы управления (непреднамеренный пуск, неожиданный выход за установленные пределы скорости)	5.2.14	5.2.14	5.2.14	5.2.14 5.6.3 5.6.4	5.2.14 5.7.1
6.3 Опасность ошибки при монтаже	5.2.7	5.2.7	5.2.7	5.2.7	5.2.7
7.1 Любые защитные ограждения				5.6.6	
7.2 Любые устройства безопасности				5.6.5 5.6.6	5.7.1 5.7.2
7.3 Знаки и сигналы безопасности	5.2.6 5.2.8	5.2.6 5.2.8	5.2.6 5.2.8	5.2.6 5.2.8	5.2.6 5.2.8
7.4 Оборудование и приспособления для безопасного регулирования и/или технического обслуживания	7.2	7.2	7.2	7.2	7.2
7.5 Оборудование для отвода отработавших газов и т. п.	5.2.4	5.2.4	5.2.4	5.2.4	5.2.4
8 Опасности, возникающие от подвижности машины	5.2.9	5.2.9	5.2.9	5.2.9	5.2.9

5 Требования и/или меры безопасности

5.1 Введение

Машины должны соответствовать требованиям и/или мерам безопасности, приведенным в настоящем разделе. Кроме того, при конструировании машин должны быть приняты меры по предотвращению опасностей, не рассматриваемых в настоящем стандарте (например, острые кромки), в соответствии с принципами EN ISO 12100.

Для применения стандартов типа В EN ISO 4413 и EN ISO 13732-1, ссылки на которые приведены в настоящем стандарте, изготовитель должен провести дополнительную оценку рисков, связанную с требованиями, для которых необходимы специальные меры безопасности.

Примечание – Эта дополнительная оценка рисков является частью общей оценки рисков, связанной с опасностями, не охваченными настоящим стандартом.

5.2 Основные и общие требования

5.2.1 Гидравлические системы

Гидравлические системы должны соответствовать требованиям EN ISO 4413.

5.2.2 Защита от огня

В зоне рабочего места оператора должны применяться только огнезащитные материалы. Допустимая максимальная скорость горения – 250 мм/мин.

Примечание – Материал должен быть испытан по ISO 3795:1989.

5.2.3 Устройства и меры защиты

5.2.3.1 Горячие поверхности

Температура поверхностей машины, к которым оператор может прикоснуться при работе, должна соответствовать EN ISO 13732-1. При необходимости это должно быть достигнуто путем использования защитных ограждений. В тех случаях, когда установка защитных ограждений нецелесообразна (например, сопло распределителя, пробка радиатора двигателя), должны применяться соответствующие предупреждающие знаки, уведомляющие о характере риска и мерах по его исключению, описанные в информации для потребителя.

Температура поверхности горячего рабочего оборудования (например, рукоятки захвата устройства ручного распределения битума), приводимого в действие оператором, должна соответствовать EN ISO 13732-1.

5.2.3.2 Движущиеся части

Все движущиеся части, которые создают опасность, должны быть сконструированы, изготовлены, установлены или обеспечены устройствами защиты для минимизации риска раздробления, пореза или разрезания.

Движущиеся части должны быть защищены защитными устройствами или защитными ограждениями в соответствии с EN ISO 13857.

В тех случаях, когда установка защитных ограждений нецелесообразна (например, сопло распределителя, выход распределителя щебня), должны применяться соответствующие предупреждающие знаки, уведомляющие о характере риска и мерах по его исключению, описанные в информации для потребителя.

5.2.3.3 Защитные ограждения

5.2.3.3.1 Общие положения

Защитные ограждения должны быть сконструированы так, чтобы надежно удерживаться в своем рабочем положении и предотвращать доступ к зонам и частям, где существует опасность.

Капот двигателя рассматривается как ограждение.

Защитные ограждения должны соответствовать EN ISO 3457:2008.

5.2.3.3.2 Подвижные защитные ограждения

Подвижные защитные ограждения в открытом положении должны по возможности оставаться присоединенными к машине.

Подвижные защитные ограждения должны надежно удерживаться в открытом положении посредством фиксации (например, пружины, газовые цилиндры) при скорости ветра до 8 м/с.

5.2.3.3.3 Неподвижные защитные ограждения

Неподвижные защитные ограждения, которые необходимо снимать при техническом обслуживании, проводимом в соответствии с руководством по эксплуатации, должны удерживаться системами, которые могут открываться или удаляться только при помощи инструмента. Эти системы, фиксирующие защитные ограждения, должны оставаться присоединенными к защитным ограждениям или к машине, когда защитные ограждения сняты. По возможности неподвижные защитные ограждения не должны удерживаться на месте без их фиксации.

5.2.4 Выпускные трубопроводы

Системы выпуска отработавших газов двигателя должны быть сконструированы, изготовлены и установлены так, чтобы свести к минимуму опасности для здоровья от выделения отработавших газов. Поток отработавших газов должен быть направлен в сторону от рабочего места оператора.

5.2.5 Сменное оборудование

Сменное оборудование (например, съемные кузова), которое может опрокидываться, поворачиваться или опускаться вниз, должно быть сконструиро-

вано таким образом, чтобы шасси вместе с установленным сменным оборудованием не могло опрокидываться при использовании по назначению (см. 7.2).

Шасси должно выбираться изготовителем сменного оборудования как соответствующее для этого сменного оборудования (съёмных кузовов).

Контроль выполнения требований по устойчивости к опрокидыванию шасси вместе со съёмным оборудованием должен быть проведен путем расчетов или при функциональных испытаниях.

Соединение сменного оборудования (съёмных кузовов) с шасси должно быть защищено путем принудительного блокирования. Устройства для блокирования/разблокирования должны быть установлены на сменном оборудовании (съёмном кузове) или на шасси.

5.2.6 Опорные устройства

Опорные устройства сменного оборудования должны быть сконструированы и установлены таким образом, чтобы машина могла безопасно опираться на них на ровном твердом основании.

Если опорные устройства не могут выдерживать наибольшую общую массу сменного оборудования (например, съёмный кузов) в полностью нагруженном состоянии (сумма конструктивной массы и полезной нагрузки), то в маркировке должно быть четко указано значение максимальной нагрузки на опорные устройства. Для привлечения внимания оператора к тому, чтобы нагрузка на опорные устройства не превысила указанную максимальную нагрузку, на них должны быть нанесены предупреждающие знаки.

Исполнительные механизмы для опорных устройств (например, органы управления гидроцилиндрами подъема) должны быть расположены таким образом, чтобы оператор не подвергался опасности при манипулировании ими и обеспечивался достаточный обзор рабочей зоны.

5.2.7 Крепления вспомогательного оборудования / прицепов

Крепления для установки вспомогательного оборудования / прицепов должны быть сконструированы таким образом, чтобы в процессе присоединения и отсоединения вспомогательного оборудования / прицепов не требова-

лось присутствие персонала в опасной зоне между соединяемыми компонентами.

Примечание 1 – Этому требованию могут удовлетворять крепления для установки вспомогательного оборудования, сконструированные в соответствии с приложением А (для передней установки вспомогательного оборудования на установочные плиты), или крепления для установки вспомогательного оборудования, сконструированные в соответствии с ISO 730 и ISO 8759-2 (для передней или задней установки вспомогательного оборудования с использованием трехточечного навесного устройства).

Для передачи сигналов, необходимых при эксплуатации, между буксирующей и буксируемой машинами должно быть соответствующее соединение.

Примечание 2 – ISO 1724, ISO 1185, ISO 3731, ISO 12098 могут быть использованы как руководство.

5.2.8 Исполнительные механизмы

Исполнительные механизмы, которые могут создавать потенциально опасные движения, должны быть сконструированы, скомпонованы или защищены таким образом, чтобы предотвращалось любое непреднамеренное действие.

Исполнительные механизмы должны быть легкодоступными и иметь таблички с инструкциями, указывающими действия при различных положениях переключателей.

Движения исполнительных механизмов должны соотноситься с соответствующими движениями машины во избежание ошибочных действий.

При каждом положении системы управления оператор должен быть способен обеспечить, чтобы никто не находился в опасных зонах, или система управления должна быть сконструирована и изготовлена таким образом, чтобы пуск предотвращался в случае нахождения кого-либо в опасных зонах.

Если задний обзор с рабочего места оператора ограничен вследствие конструктивных требований или особенностей рабочего применения машины (например, при работе гудронатора-распределителя, машины для нанесения жидкого раствора и смесителя мастичного асфальтобетона возникают помехи для видимости из-за находящихся в воздухе вяжущих частиц или твердых частиц либо пара) и, следовательно, достаточная видимость (см. требование предыдущего абзаца) не может быть достигнута, то машина должна быть обо-

рудована визуальным и/или акустическим предупреждающим сигналом, который автоматически включается при подаче команды заднего хода, в совокупности с запаздыванием начала движения задним ходом, что дает достаточное время для человека, находящегося в опасной зоне, покинуть эту зону.

Примечание 1 – При разработке данного требования не было возможности выработать четкие критерии по определению необходимого времени запаздывания, так как это время зависит от различных параметров. По мнению разработчиков, запаздывания на 3 с (такое время запаздывания может быть достигнуто полностью или частично в связи со временем реакции машины на подачу команды заднего хода) в большинстве случаев будет достаточно.

Примечание 2 – Ограниченная конструкцией машины обзорность не является достаточной причиной для использования визуального или акустического сигнала как единственного средства безопасности.

5.2.9 Самоходные машины

Самоходные машины, оборудованные сиденьем для оператора, должны соответствовать требованиям EN 500-1:2006 + A1:2009 в отношении:

- освещения (см. 5.2 EN 500-1:2006 + A1:2009);
- рулевого управления (см. 5.3.4 EN 500-1:2006 + A1:2009);
- кабины оператора (см. 5.4.2 EN 500-1:2006 + A1:2009);
- положения оператора (см. 5.4.1 и 5.5 EN 500-1:2006 + A1:2009);
- сигнального оборудования (см. 5.14 EN 500-1:2006 + A1:2009);
- пуска/остановки (см. 5.7 EN 500-1:2006 + A1:2009).

Самоходные машины, управляемые рядом идущим оператором, должны соответствовать требованиям EN 500-1:2006 + A1:2009 (пункт 5.3.3).

Для передачи сигналов, необходимых при эксплуатации, между буксирующей и буксируемой машинами должно быть соответствующее соединение.

5.2.10 Платформы оператора и их рабочие положения

Платформы оператора во всех рабочих положениях должны быть обеспечены защитой от падения персонала (см. EN ISO 2867).

5.2.11 Защита от скольжения

Проходы для доступа и рабочие платформы должны иметь поверхность, препятствующую скольжению.

Примечание – Листы с различными видами рифления рассматриваются

как материал, препятствующий скольжению.

5.2.12 Доступ

Системы доступа должны быть сконструированы в соответствии с EN ISO 2860 и EN ISO 2867, за исключением нижних ступеней для доступа к месту оператора, высота которых должна быть не более 650 мм от поверхности грунта.

5.2.13 Системы подогрева дорожно-строительных материалов

5.2.13.1 Основные положения

Системы подогрева должны быть оборудованы устройством для автоматического регулирования температуры дорожно-строительных материалов.

Системы прямого и косвенного подогрева должны быть обеспечены:

- a) средствами измерения температуры дорожно-строительных материалов;
- b) средствами измерения температуры теплоносителя (масла) – для косвенного подогрева;
- c) устройством регулирования температуры дорожно-строительных материалов до максимально допустимой температуры;
- d) устройствами с автоматическим отключением источника питания топливом при исчезновении пламени.

Приведенные выше требования не применяются для гидронаторов контейнерного типа, не оснащенных системой подогрева.

Примечание – Если система подогрева предназначена для работы при движении транспортного средства по дороге общего пользования, ее следует рассматривать с учетом правил дорожного движения.

5.2.13.2 Краткая форма руководства по эксплуатации

Машины, оснащенные системой подогрева дорожно-строительных материалов, должны быть обеспечены краткой формой руководства по эксплуатации системы подогрева (размещенной в доступном и защищенном месте), которая должна содержать, как минимум, следующую информацию:

- включение системы;
- выключение системы;
- действия в случае выхода системы из строя.

5.2.14 Включение

5.2.14.1 Пуск двигателя

Машины, имеющие электрические стартеры, должны быть обеспечены устройствами, которые предотвращают непредумышленный пуск двигателя и приведение в действие машины.

Непредумышленный пуск двигателя должен быть предотвращен, например, путем:

- запираания кабины;
- запираания крышки стартера;
- применения замкового выключателя зажигания;
- запираания выключателя массы аккумуляторных батарей.

5.2.14.2 Устройство запуска пусковой рукояткой, используемое как стартерное устройство

Устройства запуска пусковой рукояткой должны соответствовать требованиям EN 500-1:2006+A1:2009 (приложение В). Для устройств запуска пусковой рукояткой должны быть обеспечены доступные средства хранения (например, удерживающие скобы).

5.2.15 Органы управления

5.2.15.1 Общие положения

Если мобильные машины с задней рабочей платформой (например, гидродвигатель-распределитель) могут создать опасность для оператора, находящегося сзади машины в рабочем режиме, то органы управления для таких функций должны приводиться в действие только с задней рабочей платформы.

Примечание – Например, опасность может возникнуть при движении съемного кузова после начала рабочего процесса.

5.2.15.2 Аварийный останов

Аварийный останов, который обеспечивает остановку опасного процесса машины, должен быть предусмотрен для каждого положения органа управления. Машина должна быть сконструирована таким образом, чтобы ее повторный автоматический пуск после отключения аварийного останова был невозможным.

можен.

Водитель шасси должен быть информирован соответствующим устройством (например, акустическим или визуальным предупреждающим устройством) в тот момент, когда аварийный останов приведен в действие оператором, находящимся сзади машины.

5.2.16 Машины с функцией подъема

Машины, конструкция которых предусматривает возможность подъема (использование функции подъема по назначению устанавливается изготовителем), должны соответствовать требованиям EN 12999:2002.

5.2.17 Трубопроводы и рукава

Гидравлические рукава должны быть сконструированы в соответствии с требованиями EN ISO 4413.

Трубопроводы и рукава должны быть смонтированы и закреплены таким образом, чтобы исключить контакт с горячими поверхностями, трение и другие непредумышленные действия, которые могут вызвать внешние повреждения. Должен быть возможен визуальный осмотр рукавов и их соединений.

Гидравлические рукава, работающие под давлением, превышающим 5 МПа (50 бар), и/или при температуре более 50 °С и расположенные на расстоянии не более 1,0 м от оператора, должны иметь защитные ограждения в соответствии с EN ISO 3457:2003 (раздел 9).

Для трубопроводов, работающих под давлением, превышающим 5 МПа (50 бар), и/или при температуре более 50 °С и используемых как устройство ручного распределения битума, необходима защита в радиусе не менее 1 м (например, металлической спиралью). Защита должна быть установлена на конце трубопровода (устройства ручного распределения битума).

Примечание – Требования для трубопроводов, используемых для вязких материалов, разрабатываются.

Должны быть установлены заглушки рукавов, работающие под давлением, превышающим 15 МПа (150 бар).

При повторном использовании соединителей трубопроводов и рукавов должен требоваться специальный инструмент для их установки и снятия

(например, такой, как инструмент для опрессовки), который применяется только совместно с деталями, указанными изготовителем.

5.3 Дополнительные требования к гудронаторам

5.3.1 Трубопроводы и рукава

Требования к трубопроводам и рукавам – в соответствии с 5.2.17.

5.3.2 Доступ

Настил платформы оператора возле сопла распределителя должен быть сделан из сплошного материала (например, металла), без отверстий.

Платформа оператора должна быть обеспечена защитой от падения персонала в соответствии с 5.2.10.

Места подъема и спуска не должны быть расположены в непосредственной близости от платформы оператора.

5.3.3 Люки для загрузки материалов

Люки для загрузки материалов, имеющие диаметр более 240 мм, должны быть обеспечены ограждающими стойками, которые для технического обслуживания могут быть демонтированы с использованием инструмента. Расстояние между стойками должно быть не более 180 мм в соответствии с EN 811:1996 (подраздел 4.2).

5.3.4 Системы подогрева гудронаторов с цистернами

Рычаг переключателя горелки должен находиться в положении «Выключено» на гудронаторах с цистернами с прямым подогревом. Положение рычага переключателя горелки должно гарантировать, что горелка может функционировать только в том случае, если трубы для подогрева покрыты битумом.

При нахождении рычага переключателя в положении «Выключено» автоматическое повторное приведение в действие системы подогрева должно быть невозможно.

Трубы для подогрева должны удаляться из зоны горелки, когда мощность подогрева превышает 130 кВт/ч.

Автоматический повторный пуск системы подогрева после перевода рычага переключателя горелки в положение «Выключено» должен быть возможен

только в том случае, если уровень вяжущих материалов в цистерне является достаточным.

В случае, если системы подогрева оборудованы трубой для подогрева, для легкой замены трубы для подогрева в зоне горелки должны быть сменными.

5.3.5 Ограничительные устройства

На гудронаторах битумный контур должен регулироваться так, чтобы не было превышено расчетное максимальное давление распределения.

5.3.6 Запорные клапаны

Каждая линия, присоединяемая к гудронатору, должна быть обеспечена запорным клапаном после насоса.

На устройствах для распределения вяжущих материалов, управляемых вручную, дополнительный запорный клапан должен быть смонтирован трубе распределения.

5.3.7 Защита от пожара

На гудронаторах, использующих для подогрева сжиженный газ, объем емкости для сжиженного газа которых превышает $0,25 \text{ м}^3$, в доступном месте должно быть обеспечено наличие не менее одного огнетушителя.

5.3.8 Вентиляция цистерны

Битумные цистерны без давления должны быть обеспечены не менее чем одним постоянно открытым воздушным клапаном (с внутренним диаметром не менее 50 мм).

Воздушный клапан должен быть удобным для проверки и расположенным так, чтобы утечка битума при опрокидывании была минимальной.

5.3.9 Защита при транспортировании

При транспортировании должно быть обеспечено наличие устройств для удержания и блокирования:

- устройств ручного распределения битума и связанных с ними рукавов;
- устройств для удлинения сопел распределителя;
- устройств для подъема и разворота сопел распределителя.

Должны быть предусмотрены устройства, предотвращающие работу наса-

док для сопел распределителя при транспортировании.

5.4 Дополнительные требования для распределителей щебня

5.4.1 Платформы оператора

Поверхности для нахождения оператора в положении стоя на платформе, прикрепленные к кузову, должны быть так сконструированы, чтобы оператор мог вручную отрегулировать горизонтальность платформы в рабочем направлении.

Для мобильных машин с задней платформой, работающих в реверсивном режиме, доступ к платформам оператора должен быть возможен только сбоку (см. EN ISO 2867).

5.4.2 Линии связи

Водители шасси должны иметь четкий обзор зоны распределения. Если непосредственный обзор невозможен, машина должна быть оснащена зеркалами или другими системами, такими, как устройства видеонаблюдения и устройства связи. Для машин, в которых необходим дополнительный оператор, должны быть обеспечены устройства связи между водителем и этим оператором.

Примечание – Рекомендуется использовать визуальные средства связи для минимизации влияния внешних источников. Соответствующие знаки рукой рекомендуется описывать в руководстве по эксплуатации и наносить в виде знаков и инструкций в сокращенной форме на платформе оператора.

Переговорные устройства, используемые для связи, должны выбираться с учетом воздействия внешнего шума при эксплуатации.

Для машин, в которых необходим дополнительный оператор, а требования в соответствии с 5.2.8 (4-й и 5-й абзацы) не выполняются, должны быть установлены коммуникационные устройства (акустические или визуальные) между двумя операторами, чтобы удостовериться, что второй оператор находится на своем посту (задний операторский пост) и в опасной зоне никого нет.

Примечание – Последовательность, связанную с приведением в действие реверсного режима, должна быть приведена в руководстве по эксплуатации.

5.5 Дополнительные требования к гудронаторам-распределителям

Этот тип машин должен соответствовать требованиям, приведенным в 5.3 и

5.4.

5.6 Дополнительные требования к смесителям мастичного асфальтобетона и уплотнителям стыков

5.6.1 Люки для загрузки материалов

Если машины имеют проходы для оператора вблизи от люков для загрузки материалов, их диаметр должен быть:

- не более 240 мм,
- или более 240 мм, но при этом должны иметься защитные стойки, которые могут быть сняты для технического обслуживания с использованием инструмента, а расстояние между стойками должно быть не более 180 мм в соответствии с EN 811:1996 (подраздел 4.2).

Крышки люков для загрузки материалов должны плотно закрываться для предотвращения проникновения дождевой воды. Крышки должны быть такими, чтобы была обеспечена работа оператора из безопасного положения.

5.6.2 Освещение

В зоне сливного лотка должны быть предусмотрены электрические разъемы для подсоединения рабочей лампы.

5.6.3 Разгрузочный проем

Разгрузочные проемы с пневматическим или гидравлическим приводом должны быть обеспечены устройствами (например, механическим устройством) для закрытия их в случае прекращения подачи энергии в целях предотвращения непредумышленной разгрузки материала.

5.6.4 Обратное вращение вала смесителя (только для асфальтобетонных смесителей)

Для асфальтобетонных смесителей должна быть обеспечена возможность реверсирования направления вращения валов смесителей.

5.6.5 Отверстия над разгрузочными шнеками и валами смесителей

Крышки, которые могут быть сняты/открыты для загрузки, технического обслуживания или очистки, чтобы обеспечить доступ к разгрузочному шнеку или валу смесителя, должны быть оборудованы системой для предотвращения

включения привода разгрузочного шнека, вала смесителя или других механизированных разгрузочных устройств в период, когда крышка открыта или снята. Эти устройства должны быть сконструированы так, чтобы они не могли быть приведены в нерабочее состояние простыми инструментами или приемами (см. также EN 1088).

5.6.6 Доступ к камере сгорания горелки

Если при техническом обслуживании возможен доступ внутрь камеры сгорания, то блокировка должна предотвращать работу горелки при открытой крышке и проведении технического обслуживания (см. также EN 1088).

5.7 Дополнительные требования к машинам для нанесения микропокрытия / машинам для нанесения жидкого раствора

5.7.1 Проемы для технического обслуживания смесителя

При открытии проемов для технического обслуживания смеситель должен автоматически выключаться (см. также EN 1088).

5.7.2 Обратное вращение вала смесителя

Для валов смесителей должна быть обеспечена возможность реверсирования направления вращения.

5.7.3 Платформы оператора

Средства доступа к платформам оператора должны быть расположены таким образом, чтобы доступ был возможен только с боковой стороны.

6 Контроль

Методы контроля требований безопасности являются очевидными или установлены в соответствующих разделах настоящего стандарта.

Методы контроля требований безопасности должны быть основаны на:

- проверке документов,
- проверке информации для пользователя,
- визуальном осмотре машины,
- функциональной проверке и функциональных испытаниях.

7 Информация для пользователя

7.1 Общие требования

Информация для пользователя должна соответствовать требованиям EN ISO 12100-2:2003 (подраздел 6.5).

В ней должна быть установлена необходимость применения средств индивидуальной защиты.

7.2 Руководство по эксплуатации и инструкции по техническому обслуживанию

В комплект поставки машины должно входить руководство по эксплуатации в соответствии с ISO 6750.

Руководство по эксплуатации должно включать следующую информацию:

информацию по использованию по назначению, включая:

- указания о необходимой квалификации рабочего персонала и об элементах обязательно включаемых в программу обучения его безопасной работе;
- указания о том, что управлять машинами должен только специально обученный персонал;
- информацию о транспортировании, массе, расположении центра тяжести;
- информацию о местах крепления подъемного оборудования;
- информацию о безопасном монтаже и креплении сменного оборудования на шасси;
- информацию о безопасном использовании опорных устройств сменного оборудования (порядок применения, максимально допустимая нагрузка);
- описание органов управления и их функций, значения визуальных сигналов;
- инструкции по применению систем подогрева (если требуются);
- информацию об опасностях, которые не могут быть полностью исключены, несмотря на меры безопасности, принятые конструктором

- (например, об опасности соприкосновения с горячими поверхностями);
- указания о том, что работы по техническому обслуживанию гидравлических систем проводятся только специально обученным персоналом,
 - информацию об излучении шума, включая:
 - скорректированный по А уровень звуковой мощности, создаваемый машиной, если эквивалентный непрерывный скорректированный по А уровень звукового давления на рабочем(их) месте(ах) оператора превышает 80 дБ;
 - скорректированный по А уровень звукового давления на рабочем(их) месте(ах) оператора, если его значение превышает 70 дБА. Если его значение не превышает 70 дБА, этот факт также должен быть указан,
 - предупреждение, касающееся предсказуемого неправильного применения;
 - информация о методе безопасного снятия блокировки, если есть вероятность блокирования.

7.3 Каталог деталей и сборочных единиц

Каталог деталей и сборочных единиц должен точно идентифицировать запасные части, содержать сведения по их расположению и безопасному применению.

7.4 Дополнительные инструкции для гидронаторов цистерн с соплами распределителя

Руководство по эксплуатации должно содержать информацию о соответствующем применении сопел распределителя.

8 Маркировка

Каждая машина в качестве маркировки должна иметь четкую, сохраняемую в течение срока службы информацию:

- а) торговое наименование и полный адрес изготовителя и его уполномоченного представителя, если это применимо;
- б) обязательная маркировка¹⁾;

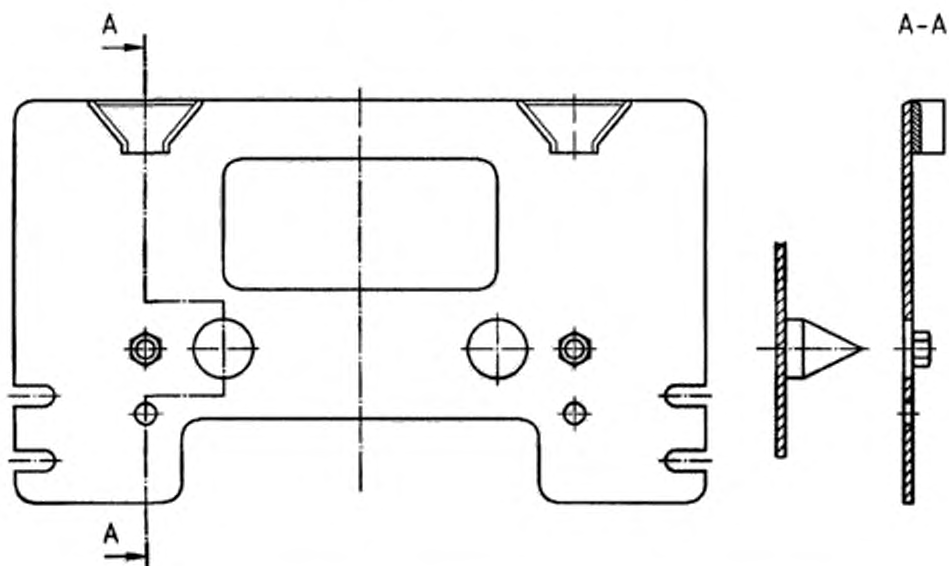
- c) обозначение машины;
- d) обозначение серии или типа (при наличии таковых);
- e) год изготовления²⁾;

¹⁾ Для стран Европейского Союза – CE-маркировка.

²⁾ Если нанесена CE-маркировка, то запрещается ставить предварительную или последующую дату.

- f) серийный или идентификационный номер (при наличии таковых);
- g) эксплуатационная масса в кг (устанавливается изготовителем);
- h) номинальная мощность в кВт, если это применимо.

Приложение А
(справочное)
Установочная плита



Примечание – Установочная плита приведена только в качестве примера. На ней показана комбинация действительно используемых систем в Европе. Размеры не указаны сознательно. Приведенная на рисунке установочная плита не изготавливалась.

Рисунок А.1 – Установочная плита

Приложение В
(справочное)
Терминология

Гудронатор:

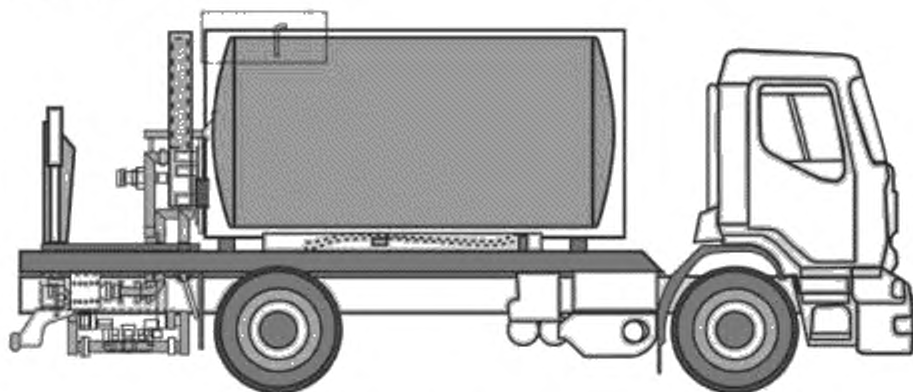


Рисунок В.1 – Гудронатор

Распределитель щебня (распределитель):

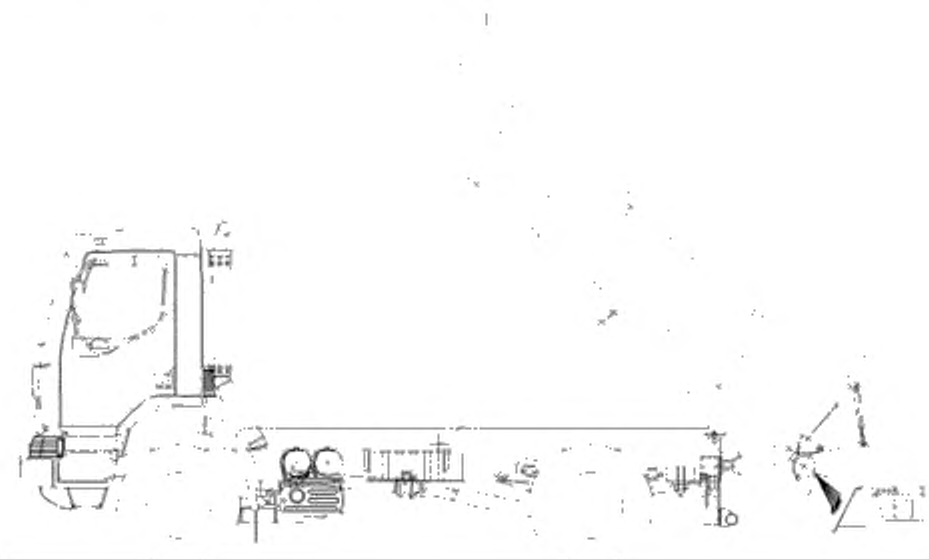


Рисунок В.2 – Распределитель щебня (распределитель)

Гудронатор-распределитель щебня (функционирующий при движении вперед без задней рабочей платформы):

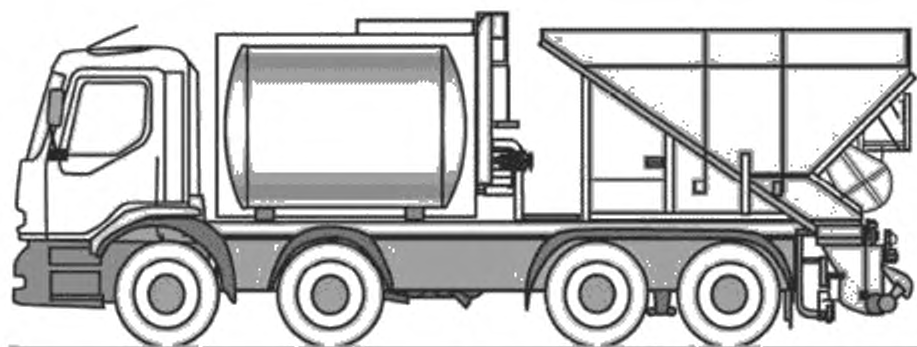


Рисунок В.3а – Гудронатор-распределитель щебня (функционирующий при движении вперед без задней рабочей платформы)

Гудронатор-распределитель щебня (функционирующий при движении назад без задней рабочей платформы):

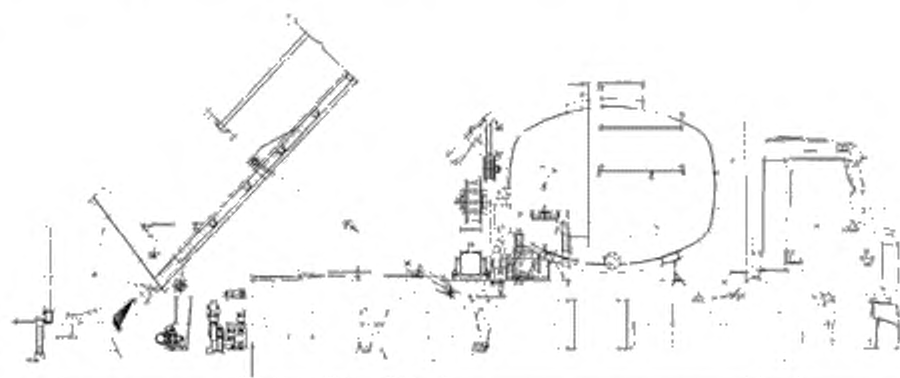


Рисунок В.3б – Гудронатор-распределитель щебня (функционирующий при движении назад с задней рабочей платформой)

Уплотнитель стыков:

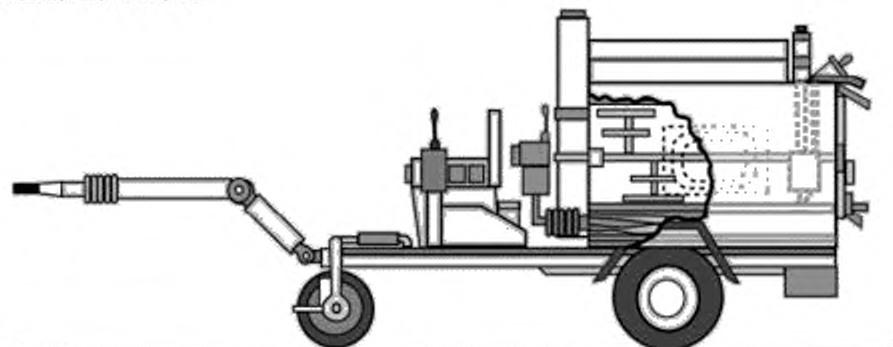


Рисунок В.4 – Уплотнитель стыков

Машина для нанесения жидкого раствора:

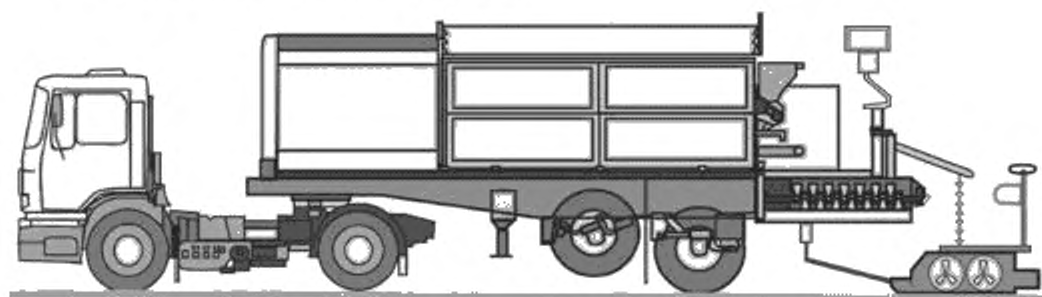


Рисунок В.5 – Машина для нанесения жидкого раствора

Гудронатор цистерна на прицепе:

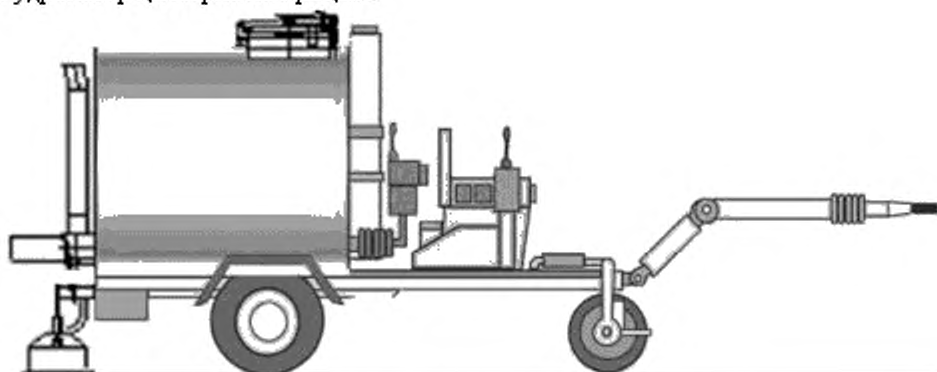


Рисунок В.6 – Гудронатор цистерна на прицепе

Смеситель мастичного асфальтобетона:

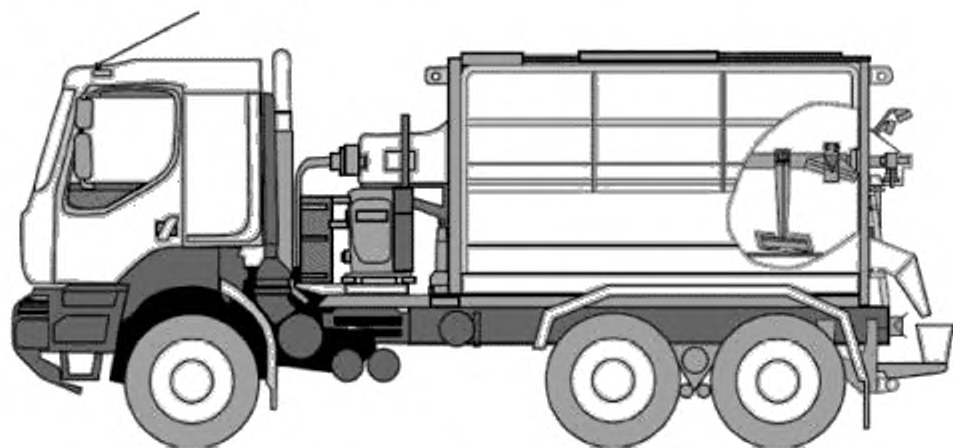


Рисунок В.7 – Смеситель мастичного асфальтобетона

Приложение ZA

(справочное)

Взаимосвязь между европейским стандартом и существенными требованиями

Директивы 98/37/ЕС

Европейский стандарт, на основе которого подготовлен настоящий государственный стандарт, разработан Европейским комитетом по стандартизации (CEN) по поручению Комиссии Европейского сообщества и Европейской ассоциации свободной торговли (EFTA) и реализует существенные требования Директивы 98/37/ЕС, касающейся машин, с учетом изменений, внесенных Директивой 98/79/ЕС.

Европейский стандарт размещен в официальном журнале Европейского сообщества как взаимосвязанный с этой директивой и применен как национальный стандарт не менее чем в одной стране – члене сообщества. Соответствие требованиям европейского стандарта обеспечивает в пределах области его применения презумпцию соответствия существенным требованиям этой директивы (кроме существенных требований 1.5.8, 1.7.4f), 1.5.10 и 1.5.11) и соответствующих регламентирующих документов EFTA.

ВНИМАНИЕ! К продукции, на которую распространяется европейский стандарт, могут применяться требования других стандартов и директив ЕС.

Приложение ZB

(справочное)

Взаимосвязь между европейским стандартом и существенными требованиями

Директивы 2006/42/ЕС

Европейский стандарт, на основе которого подготовлен настоящий государственный стандарт, разработан Европейским комитетом по стандартизации (CEN) по поручению Комиссии Европейского сообщества и Европейской ассоциации свободной торговли (EFTA) и реализует существенные требования Директивы 2006/42/ЕС, касающейся машин.

Европейский стандарт размещен в официальном журнале Европейского сообщества как взаимосвязанный с этой директивой и применен как национальный стандарт не менее чем в одной стране – члене сообщества. Соответствие требованиям европейского стандарта обеспечивает в пределах области его применения презумпцию соответствия существенным требованиям этой директивы (кроме существенных требований 1.5.8, 1.7.4.2u), 1.5.10 и 1.5.11) и соответствующих регламентирующих документов EFTA.

ВНИМАНИЕ! К продукции, на которую распространяется европейский стандарт, могут применяться требования других стандартов и директив ЕС.

Библиография

- [1]EN 349:1993 Safety of machinery. Minimum gaps to avoid crushing of parts of the human body (Безопасность машин. Минимальные расстояния для предотвращения защемления частей человеческого тела)
- [2]EN 894-1:1997 Safety of machinery — Ergonomic requirements for the design of displays and control actuators — Part 1: General principles for human interactions with displays and control actuators (Безопасность машин. Эргономические требования к оформлению индикаторов и органов управления. Часть 1. Общие принципы при взаимодействии оператора с индикаторами и органами управления)
- [3]EN 894-2:1997 Safety of machinery — Ergonomics requirements for the design of displays and control actuators — Part 2: Displays (Безопасность машин. Эргономические требования к оформлению индикаторов и органов управления. Часть 2. Индикаторы)
- [4]EN 894-3:2000 Safety of machinery — Ergonomics requirements for the design of displays and control actuators — Part 3: Control actuators (Безопасность машин. Эргономические требования к оформлению индикаторов и органов управления. Часть 3. Органы управления)
- [5]FprEN 894-4 Safety of machinery — Ergonomic requirements for the design of displays and control actuators — Part 4: Location and arrangement of displays and control actuators (Безопасность машин. Эргономические требования к оформлению индикаторов и органов управления. Часть 4. Размещение и расположение индикаторов и органов управления)
- [6]EN ISO 11688-1:1998 Acoustics. Recommended practice for the design of low-noise machinery and equipment. Part 1. Planning (ISO/TR 11688-1:1995) (Акустика. Практические рекомендации для проектирования машин и оборудования с низким уровнем шума. Часть 1. Планирование)
- [7]EN ISO 11688-2:2000 Acoustics. Recommended practice for the design of low-noise machinery and equipment. Part 2. Introduction to the physics of low-noise design (ISO/TR 11688-2:1998) (Акустика. Практические рекомендации для проектирования машин и оборудования с низким уровнем шума. Часть 2. Введение в физику проектирования оборудования с низким уровнем шума)
- [8]ISO 730:2009 Agricultural wheeled tractors — Rear-mounted three-point linkage — Categories 1N, 1, 2N, 2, 3N, 3, 4N and 4 (Тракторы колесные сельскохозяйственные. Трехточечное задненавесное устройство. Категории 1N, 1, 2N, 2, 3N, 3, 4N и 4)
- [9]ISO 1185:2003 Road vehicles — Connectors for the electrical connection of towing and towed vehicles — 7-pole connector type 24 N (normal) for vehicles with 24 V nominal supply voltage (Транспорт дорожный. Соединители для электрического соединения буксирующих и буксируемых транспортных средств. 7-контактный соединитель типа 24 N (нормальный) для транспортных средств с номинальным напряжением питания 24 В)
- [10]ISO 1724:2003 Road vehicles — Connectors for the electrical connection of towing and towed vehicles — 7-pole connector type 12 N (normal) for vehicles with 12 V nominal supply voltage (Транспорт дорожный. Соединители для электрического соединения буксирующих и буксируемых транспортных средств. 7-полюсный соединитель типа 12 N (обычный) для транспортных средств с номинальным напряжением питания 12 В)
- [11]ISO 3731:2003 Road vehicles — Connectors for the electrical connection of towing and towed vehicles — 7-pole connector type 24 S (supplementary) for vehicles with 24 V

- nominal supply voltage (Транспорт дорожный. Соединители для электрического соединения буксирующих и буксируемых транспортных средств. 7-контактный соединитель типа 24 S (дополнительный) для транспортных средств с номинальным напряжением питания 24 В)
- [12]ISO 3795:1989 Road vehicles, and tractors and machinery for agriculture and forestry — Determination of burning behavior of interior materials (Транспорт дорожный, тракторы и машины для сельскохозяйственных работ и лесоводства. Определения характеристик горения материалов обивки салона)
- [13]ISO 8759-2:1998 Agricultural wheeled tractors — Front-mounted-equipment — Part 2: Stationary equipment connection (Тракторы колесные сельскохозяйственные. Фронтально-монтажное оборудование. Часть 2. Соединения для стационарного оборудования)
- [14]ISO 12098:2004 Road vehicles — Connectors for the electrical connection of towing and towed vehicles — 15-pole connector for vehicles with 24 V nominal supply voltage (Транспорт дорожный. Соединители для электрического соединения буксирующих и буксируемых транспортных средств. 15-контактный соединитель для транспортных средств с номинальным напряжением питания 24 В)

Приложение ДА
(справочное)

Сведения о соответствии межгосударственных стандартов ссылочным европейским и международным стандартам

Таблица ДА.1 – Сведения о соответствии межгосударственных стандартов ссылочным европейским стандартам

Обозначение и наименование европейского стандарта	Степень соответствия	Обозначение и наименование межгосударственного стандарта
EN 811:1996 Безопасность машин. Безопасные расстояния для предохранения нижних конечностей от попадания в опасную зону	IDT	ГОСТ EN 811 – 2002 Безопасность машин. Безопасные расстояния для предохранения нижних конечностей от попадания в опасную зону

Таблица ДА.2 – Сведения о соответствии межгосударственных стандартов ссылочным европейским и международным стандартам другого года издания

Обозначение и наименование ссылочного европейского или международного стандарта	Обозначение и наименование европейского или международного стандарта другого года издания	Степень соответствия	Обозначение и наименование межгосударственного стандарта
EN 1088:1995+A2:2008 Безопасность машин. Блокировочные устройства, связанные с защитными устройствами. Принципы конструирования и выбора	EN 1088:1995 Безопасность машин. Блокировочные устройства, связанные с защитными устройствами. Принципы конструирования и выбора	IDT	ГОСТ EN 1088 – 2002 Безопасность машин. Блокировочные устройства, связанные с защитными устройствами. Принципы конструирования и выбора
ISO 6750:2005 Машины землеройные. Эксплуатация и обслуживание. Оформление и содержание руководств	ISO 6750:1984 Машины землеройные. Эксплуатация и обслуживание. Оформление и содержание руководств	IDT	ГОСТ ИСО 6750 – 2001 Машины землеройные. Эксплуатация и обслуживание. Оформление и содержание эксплуатационных документов

Таблица ДА.3 – Сведения о соответствии межгосударственных стандартов международным стандартам, которые взаимосвязаны с ссылочным европейским стандартом другого года издания

Обозначение и наименование ссылочного европейского стандарта	Обозначение и наименование международного стандарта другого года издания	Степень соответствия	Обозначение и наименование межгосударственного стандарта
EN ISO 2867:2011 Машины землеройные. Системы доступа (ISO 2867:2011)	ISO 2867:1994 Машины землеройные. Системы доступа	IDT	ГОСТ ИСО 2867 – 2002 Машины землеройные. Системы доступа (ISO 2867:1994, IDT)
EN ISO 3457:2008 Машины землеройные. Устройства защитные. Термины, определения и технические требования (ISO 3457:2003)	ISO 3457:1986 Машины землеройные. Устройства защитные. Термины, определения и технические требования	IDT	ГОСТ ИСО 3457 – 2000 Машины землеройные. Устройства и ограждения защитные. Определения и технические характеристики (ISO 3457:1986, IDT)

Окончание таблицы ДА3

EN ISO 12100-1:2003 Безопасность оборудования. Основные понятия, общие принципы конструирования. Часть 1. Основные термины, методика (ISO 12100-1:2003)	ISO/TR 12100-1:1992 Безопасность машин. Основные понятия. Общие принципы для проектирования. Часть 1. Базовая терминология, методология	IDT	ГОСТ ИСО/ТО 12100-1 – 2001 Безопасность оборудования. Основные понятия, общие принципы конструирования. Часть 1. Основные термины, методика (ISO/TR 12100-1:1992, IDT)
EN ISO 12100-2:2003 Безопасность оборудования. Основные понятия, общие принципы конструирования. Часть 2. Технические принципы (ISO 12100-2:2003)	ISO/TR 12100-2:1992 Безопасность машин. Основные понятия, общие принципы для проектирования. Часть 2. Технические принципы и спецификации	IDT	ГОСТ ИСО/ТО 12100-2 – 2002 Безопасность оборудования. Основные понятия, общие принципы конструирования. Часть 2. Технические правила и технические требования (ISO/TR 12100-2:1992, IDT)

УДК 625.76.08.006.354

МКС 91.220

ИДТ

Ключевые слова: машины для устройства, ремонта и содержания дорожных покрытий, требования безопасности, опасности, автогудронаторы, распределители
