
МЕЖГОСУДАРСТВЕННЫЙ СОВЕТ ПО СТАНДАРТИЗАЦИИ, МЕТРОЛОГИИ И СЕРТИФИКАЦИИ
(МГС)

INTERSTATE COUNCIL FOR STANDARDIZATION, METROLOGY AND CERTIFICATION (ISC)

МЕЖГОСУДАРСТВЕННЫЙ
СТАНДАРТ

ГОСТ
EN 609-1–
2012

**Машины для сельскохозяйственных работ и лесоводства.
Безопасность машин**

Часть 1

СТАНКИ ДРОВОКОЛЬНЫЕ КЛИНОВЫЕ

(EN 609-1:1999+A2:2009, IDT)

Издание официальное

Москва
Стандартинформ
2013

Предисловие

Цели, основные принципы и основной порядок проведения работ по межгосударственной стандартизации установлены в ГОСТ 1.0–92 «Межгосударственная система стандартизации. Основные положения» и ГОСТ 1.2–2009 «Межгосударственная система стандартизации. Стандарты межгосударственные, правила, рекомендации по межгосударственной стандартизации. Порядок разработки, принятия, обновления и отмены».

Сведения о стандарте

1 ПОДГОТОВЛЕН научно-производственным республиканским унитарным предприятием «Белорусский государственный институт стандартизации и сертификации» (БелГИСС)

2 ВНЕСЕН ТК 361 «Лесные машины»

3 ПРИНЯТ Межгосударственным советом по стандартизации, метрологии и сертификации (протокол № 54-П от 3 декабря 2012)

За принятие стандарта проголосовали:

Краткое наименование страны по МК (ИСО 3166) 004-97	Код страны по МК (ИСО 3166) 004-97	Сокращенное наименование национального органа по стандартизации
Армения	AM	Минэкономики Республики Армения
Беларусь	BY	Госстандарт Республики Беларусь
Казахстан	KZ	Госстандарт Республики Казахстан
Кыргызстан	KG	Кыргызстандарт
Молдова	MD	Молдова-Стандарт
Российская Федерация	RU	Росстандарт
Узбекистан	UZ	Узстандарт

4 Приказом Федерального агентства по техническому регулированию и метрологии от 6 сентября 2013 г. № 992-ст межгосударственный стандарт ГОСТ EN 609-1–2012 введен в действие в качестве национального стандарта Российской Федерации с 1 июля 2014 г.

5 Настоящий стандарт идентичен европейскому региональному стандарту EN 609-1:1999 + A2:2009 Agricultural and forestry machinery. Safety of log splitters. Part 1. Wedge splitters (Машины для сельскохозяйственных работ и лесоводства. Безопасность машин. Часть 1. Станки древокольные клиновые)

Европейский стандарт разработан CEN/TC 144 «Тракторы, машины для сельскохозяйственных работ и лесоводства».

Европейский стандарт, на основе которого подготовлен настоящий стандарт, реализует существенные требования безопасности директив ЕС, приведенные в приложениях ZA, ZB.

Перевод с английского языка (en).

В разделе «Нормативные ссылки» и тексте стандарта ссылки на европейские стандарты актуализированы.

Сведения о соответствии государственных стандартов ссылочным европейским стандартам приведены в дополнительном приложении ДА.

Степень соответствия – идентичная (IDT).

6 ВВЕДЕН ВПЕРВЫЕ

Информация о введении в действие (прекращении действия) настоящего стандарта публикуется в ежемесячно издаваемом указателе «Национальные стандарты».

Информация об изменениях к настоящему стандарту публикуется в ежегодно издаваемом информационном указателе «Национальные стандарты», а текст изменений и поправок – в ежемесячно издаваемых информационных указателях «Национальные стандарты». В случае пересмотра или отмены настоящего стандарта соответствующая информация будет опубликована в ежемесячно издаваемом информационном указателе «Национальные стандарты»

© Стандартинформ, 2013

В Российской Федерации настоящий стандарт не может быть полностью или частично воспроизведен, тиражирован и распространен в качестве официального издания без разрешения Федерального агентства по техническому регулированию и метрологии

Содержание

Введение.....	
1 Область применения.....	
2 Нормативные ссылки.....	
3 Термины и определения.....	
4 Требования безопасности.....	
4.1 Электрооборудование.....	
4.2 Безопасность и надежность систем управления.....	
4.3 Пуск и останов.....	
4.4 Гидравлическое оборудование.....	
4.5 Опора сортирента.....	
4.6 Защита рабочей зоны.....	
4.7 Обратный ход клина.....	
4.8 Устойчивость.....	
4.9 Дополнительное требование к вертикальным древокольным клино- вым станкам.....	
4.10 Ограждение механических приводов.....	
5 Контроль требований безопасности.....	
6 Информация для потребителя.....	
6.1 Маркировка.....	
6.2 Предупреждения.....	
Приложение А (справочное) Перечень опасностей.....	
Приложение ZA (справочное) Взаимосвязь между европейским стандар- том и существенными требованиями Директивы 98/37/ЕС.....	

Приложение ZB (справочное) Взаимосвязь между европейским стандартом и существенными требованиями Директивы 2006/42/ЕС.....

Приложение DA (справочное) Сведения о соответствии межгосударственных стандартов ссылочным европейским и международным стандартам...

Введение

В области применения настоящего стандарта приведены опасности, характерные для древокольных клиновых станков. В части опасностей, не приведенных в настоящем стандарте, древокольные клиновые станки должны соответствовать EN ISO 12100.

МЕЖГОСУДАРСТВЕННЫЙ СТАНДАРТ**Машины для сельскохозяйственных работ и лесоводства.****Безопасность машин****Часть 1****СТАНКИ ДРОВОКОЛЬНЫЕ КЛИНОВЫЕ**

Agricultural and forestry machinery

Safety of log splitters

Part 1

Wedge splitters

Дата введения – 2014-07-01

1 Область применения

Настоящий стандарт устанавливает требования безопасности и правила их контроля при проектировании и изготовлении дровокольных клиновых станков (далее – станки), предназначенных для эксплуатации одним оператором, независимо от используемого источника энергии.

Действие настоящего стандарта распространяется только на дровокольное устройство комбинированных станков (круглопильные станки с дровокольными устройствами). На круглопильные станки распространяется prEN 1870-6:1997.

Настоящий стандарт устанавливает способы устранения и указания по предотвращению недопустимого риска при работе на станках, а также требования к содержанию предоставляемой изготовителем информации о методах безопасной работы станков.

Перечень существенных опасностей, установленных в настоящем стандарте, приведен в приложении А. В приложении А также приведены опасности, которые в стандарте не рассматриваются или рассматриваются частично.

2 Нормативные ссылки

Для применения настоящего стандарта необходимы следующие ссылочные документы. Для датированных ссылок применяют только указанное издание ссылочного документа, для недатированных ссылок применяют последнее издание ссылочного документа (включая все его изменения).

EN 292-1:1991¹⁾ Safety of machinery. Basic concepts, general principles for design. Part 1. Basic terminology, methodology (Безопасность машин. Основные понятия, общие принципы конструирования. Часть 1. Основные термины, методика)

EN 292-2:1991¹⁾ Safety of machinery. Basic concepts, general principles for design. Part 2. Technical principles and specifications (including EN 292-2/A1:1995) (Безопасность машин. Основные понятия, общие принципы конструирования. Часть 2. Технические правила и технические требования (включая EN 292-2/A1:1995))

EN 574:1996¹⁾ Safety of machinery. Two-hand control devices. Functional aspects. Principles for design (Безопасность машин. Устройство управления двуручное. Функциональные аспекты. Принципы конструирования)

EN 953:1997+A1:2009 Safety of machinery. Guards. General requirements for the design and construction of fixed and movable guards (Безопасность машин. Защитные ограждения. Общие требования к конструированию и изготовлению неподвижных и подвижных защитных ограждений)

EN 954-1:1996¹⁾ Safety of machinery. Safety-related parts of control systems. Part 1. General principles for design (Безопасность машин. Элементы безопасности систем управления. Часть 1. Общие принципы конструирования)

EN 1088:1995¹⁾ Safety of machinery. Interlocking devices associated with guards. Principles for design and selection (Безопасность машин. Блокировочные устройства, связанные с защитными устройствами. Принципы конструирования и выбора)

¹⁾ Действует только для датированных ссылок.

EN 1553:1999¹⁾ Agricultural and machinery. Agricultural self-propelled, mounted, semi-mounted and trailed machines. Common safety requirements (Машины сельскохозяйственные самоходные, навесные, полунавесные, полуприцепные и прицепные. Общие требования безопасности)

EN 12965:2003+A2:2009 Tractors and machinery for agriculture and forestry. Power take-off (PTO) drive shafts and their guards. Safety (Тракторы и машины для сельскохозяйственных работ и лесоводства. Валы отбора мощности (ВОМ) и защитные ограждения. Безопасность)

EN 50525-1:2011²⁾ Electric cables. Low voltage energy cables of rated voltages up to and including 450/750 V (U_0/U). Part 1. General requirements (Кабели электрические. Силовые кабели низкого напряжения на номинальное напряжение до 450/750 В (U_0/U) включительно. Часть 1. Общие требования)

EN 60204-1:1992¹⁾ Safety of machinery. Electrical equipment of machines. Part 1. General requirements (Безопасность машин. Электрооборудование машин и механизмов. Часть 1. Общие требования)

EN 60204-1:2006 Safety of machinery. Electrical equipment of machines. Part 1. General requirements (Безопасность машин. Электрооборудование машин и механизмов. Часть 1. Общие требования)

EN 60529:1991 Degrees of protection provided by enclosures (IP Code) (Степени защиты, обеспечиваемые оболочками (IP-код))

EN 60947-4-1:2010 Low-voltage switchgear and controlgear. Part 4-1. Contactors and motor-starters. Electromechanical contactors and motor-starters (Аппаратура распределения и управления низковольтная. Часть 4-1. Контактторы и пускатели электродвигателей. Электромеханические контакторы и пускатели электродвигателей)

¹⁾ Действует только для датированных ссылок.

²⁾ Действует взамен HD 21.1 S3:1997 и HD 22.1 S3:1997.

EN 60947-5-1:1991¹⁾ Low-voltage switchgear and controlgear. Part 5. Control circuit devices and switching elements. Section 1. Electromechanical control circuit devices (Аппаратура распределения и управления низковольтная. Часть 5-1. Аппараты и коммутационные элементы цепей управления. Электромеханические аппараты для цепей управления)

prEN 1870-6:1997¹⁾ Safety of woodworking machines. Circular sawing machines. Part 6. Firewood sawing machine/circular saw bench with manual loading and/or unloading (Безопасность деревообрабатывающих станков. Станки круглопильные. Часть 6. Станки лесопильные и комбинированные лесопильные, станки настольные круглопильные с ручной загрузкой и/или выгрузкой)

EN ISO 4413:2010²⁾ Hydraulic fluid power. General rules and safety requirements for systems and their components (Приводы гидравлические. Общие правила и требования безопасности для систем их компонентов)

EN ISO 12100:2010³⁾ Safety of machinery. General principles for design. Risk assessment and risk reduction (Безопасность машин. Общие принципы конструирования. Оценка риска и снижение риска)

EN ISO 13849-1:2008⁴⁾ Safety of machinery. Safety-related parts of control systems. Part 1. General principles for design (Безопасность машин. Детали систем управления, связанные с обеспечением безопасности. Часть 1. Общие принципы конструирования)

3 Термины и определения

В настоящем стандарте применены термины по EN ISO 12100, а также следующий термин с соответствующим определением:

¹⁾ Действует только для датированных ссылок.

²⁾ Действует взамен EN 982:1996.

³⁾ Действует взамен EN 292-1:1991 и EN 292-2:1991.

⁴⁾ Действует взамен EN 954-1:1996.

3.1 древокольный клиновой станок (wedge splitter): Станок, в котором сортимент устанавливается на неподвижно закрепленную плиту и раскалывается посредством колющего клина или в котором сортимент раскалывается посредством движения плиты навстречу неподвижно закрепленному клину (см. рисунки 1 – 3).

4 Требования безопасности

4.1 Электрооборудование

Электрическое оборудование станков с электроприводом должно соответствовать требованиям EN 60204-1.

Степень защиты электрических частей должна быть не менее IP 54 в соответствии с EN 60529 (см. 6.3 s) для использования портативного устройства защитного отключения – PRCD).

4.2 Безопасность и надежность систем управления

Системы управления должны быть не менее категории 1 в соответствии с EN 954-1:1996 (пункт 6.2.2).

В настоящем стандарте «система управления, связанная с безопасностью» представляет собой систему, начиная от первичного органа управления или позиционного датчика до точки входа конечного исполнительного механизма или элемента включительно, например мотора. Системы управления, связанные с безопасностью станка, включают в себя:

- пуск;
- нормальный останков;
- блокирующие устройства;
- защитные устройства с блокировкой и фиксацией.

В настоящем стандарте термин «достаточно надежный» по EN ISO 13849-1 означает:

- a) для электрических компонентов – изготовление в соответствии с тре-

бованиями стандартов:

– EN 60947-5-1:1991 (раздел 3) – для переключателей управления с принудительным размыканием, используемых как механически приводимые в действие позиционные датчики для защитных ограждений с блокировкой, и для реле, используемых во вспомогательных цепях;

– EN 60947-4-1 – для электромеханических контакторов и пускателей, используемых в главных цепях;

– EN 50525-1 – для кабелей с резиновой изоляцией,

– EN 50525-1 – для кабелей с поливинилхлоридной изоляцией, если эти кабели дополнительно защищены от механических повреждений расположением (например, внутри рамы);

b) для электрических принципов – изготовление в соответствии с EN 60204-1:1992 (пункт 9.4.2.1, первые четыре перечисления). Цепи должны быть «с фиксированным монтажом». Электронные компоненты собственно не соответствуют категории 1;

c) для механических компонентов – изготовление в соответствии с EN 292-2:1991 (подраздел 3.5);

d) для механически приводимых в действие позиционных датчиков, для защитных ограждений, приводимых в действие принудительно, их расположение и крепление, конструкция и монтаж кулачка – в соответствии с EN 1088:1995 (пункты 5.2.2 и 5.3);

e) для защитных устройств с блокировкой и фиксацией – в соответствии с EN 1088:1995 (таблица 1, минимум тип 3);

f) для гидравлических компонентов и систем – в соответствии с EN ISO 4413.

4.3 Пуск и останов

Орган управления пуском и остановом в станках с электрическим приводом должен располагаться в зоне досягаемости оператора, находящегося на рабочем месте.

Орган управления пуском и остановом двигателя или пуском и остановом трактора рассматривается как орган управления пуском и остановом станка, в котором отсутствует электрический привод.

4.4 Гидравлическое оборудование

Гидравлическое оборудование должно соответствовать требованиям EN ISO 4413.

Рукава высокого давления, трубопроводы и составные части гидравлических систем должны быть расположены или ограждены так, чтобы в случае разрыва избежать попадания струи жидкости непосредственно на оператора, находящегося на своем рабочем месте.

4.5 Удерживающие устройства

4.5.1 Удерживающее приспособление сортифта

Должно быть предусмотрено устройство, предназначенное для удержания сортифта до раскола. Удерживающее устройство должно быть сконструировано так, чтобы сортифт раскалывался в определенном положении без поддержки его руками или ногами.

4.5.2 Удерживающее приспособление частей сортифта во время и после раскола

Удерживающее устройство должно предотвращать попадание сортифта или его частей на оператора, когда он находится на рабочем месте, во время или после раскола.

Устройства указанные в 4.5.1 и 4.5.2, могут быть объединены.

4.6 Защита рабочей зоны

Рабочая зона во время процесса раскалывания должна быть защищена одним из следующих способов:

а) использование защитного ограждения с блокировкой и фиксацией, должна быть исключена возможность открывания защитного ограждения, пока процесс раскалывания не завершен и пока на клин/плиту прилагается усилие в направлении раскалывания (рисунок 3);

б) органы ручного управления должны быть расположены так, чтобы оператор не мог попасть между клином и плитой или между сортиментом и клином/плитой или любой другой частью станка. Данное условие выполняется посредством использования двуручного устройства управления по EN 574:1996 (пункты 9.1 – 9.4 и 9.6), которое соответствует следующим требованиям:

– двуручное устройство управления должно быть с автоматическим возвратом в исходное положение, процесс раскалывания должен останавливаться, если орган ручного управления опущен;

– клин/плита не должны возвращаться в исходное положение, если хотя бы один из элементов ручного управления находится во включенном положении;

– должна быть исключена возможность случайного пуска процесса раскалывания или включение одновременно обоих органов управления одной ладонью или рукой либо другими частями тела (EN 574:1996, пункты 9.1 – 9.4, 9.6);

– органы управления должны быть расположены так, чтобы оператор имел достаточную обзорность зоны раскалывания (рисунки 1 и 2).

4.7 Обратный ход клина

В станках с подвижным клином оператор должен быть защищен от опасности попадания между застрявшим сортиментом и частями станка при возвра-

те клина в исходное положение. Защита может быть достигнута следующим образом

– управление обратным ходом клина с помощью двуручного устройства управления с автоматическим возвратом в исходное положение. Оно может являться органом управления, используемым для управления раскалыванием. Должны выполняться требования 4.6;

– автоматический останов клина устройством (например, сенсорным упором, рисунок 1), которое приводится в действие застрявшим сортиментом. Усилие, необходимое для приведения этого устройства в действие, не должно превышать 50 Н.

4.8 Устойчивость

Станок должен быть достаточно устойчивой конструкции. Площадь опорной поверхности станка должна быть такой, чтобы обеспечивать давление на грунт не более 400 кПа.

При проектировании должна быть обеспечена устойчивость станка. Станок должен устанавливаться в соответствии с руководством по эксплуатации (см. 6.3 е) и соответствовать одному из следующих испытаний, проводимых для выявления большей степени устойчивости:

а) станок не должен опрокидываться при установке его на горизонтальную твердую поверхность (например, бетон) с уклоном $8,5^\circ$ в любом направлении,

б) станок не должен опрокидываться при установке его на горизонтальную твердую поверхность (например, бетон) и приложении в любом направлении усилия 300 Н в точке, расположенной на высоте 1650 мм от грунта или в любой наивысшей точке станка (принимается меньшее значение).

4.9 Дополнительное требование к вертикальным древокольным клиновым станкам

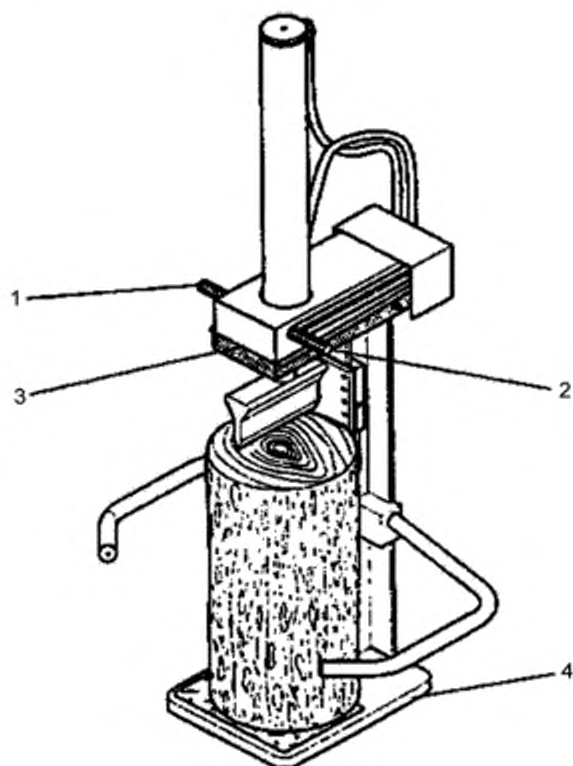
В станках, в которых опорная плита расположена на грунте, для предотвращения травм ног оператора плита должна:

- выступать за передний край клина не менее чем на 100 мм и
- быть толщиной не менее 50 мм (см. рисунок 1).

4.10 Ограждение механических приводов

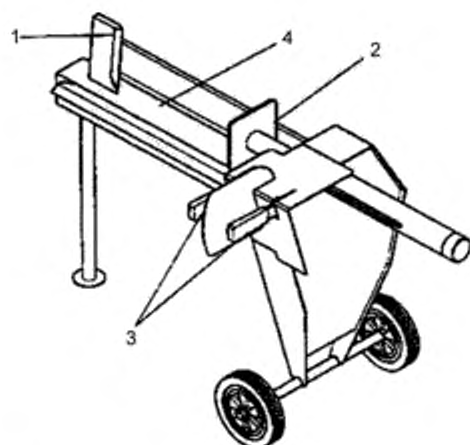
Ограждение механизма отбора мощности от внешнего источника питания (например, от трактора) должно соответствовать EN 1553:1999 (пункт 4.3.2.3) и EN 12965.

Для обеспечения защиты от опасностей, связанных с доступными движущимися частями, станок должен быть оснащен защитными ограждениями в соответствии с EN 953.



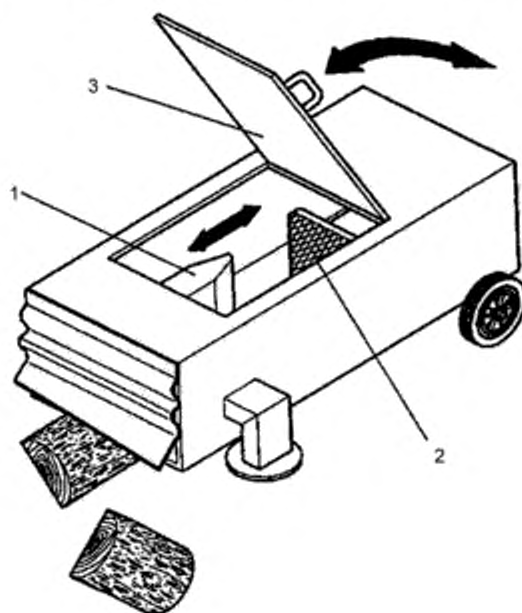
- 1 – первый орган двуручного устройства управления;
- 2 – второй орган двуручного устройства управления;
- 3 – сенсорный упор для обратного хода (см. 4.7);
- 4 – опорная плита

Рисунок 1 – Дровокольный клиновидный вертикальный станок



- 1 – неподвижный клин,
- 2 – подвижная плита,
- 3 – двуручное устройство управления,
- 4 – опорная плита

Рисунок 2 – Дровокольный клинов ой горизонтальный станок.



- 1 – неподвижный клин,
- 2 – подвижная плита,
- 3 – защитное ограждение с блокировкой

Рисунок 3 – Дровокольный клиновой станок с защитным ограждением с блокировкой

5 Контроль требований безопасности

Требования безопасности должны контролироваться в соответствии с таблицей 1.

Т а б л и ц а 1 – Требования безопасности и методы контроля

Требования безопасности	Метод контроля			
	Контроль ¹⁾	Контроль работоспособности ²⁾	Измерения ³⁾	Ссылка
4.1 Электрооборудование	X	X	X	EN 60204-1
4.2 Безопасность и надежность систем управления	X	X		
4.3 Пуск и останов	X	X		
4.4 Гидравлическое оборудование	X	X		
4.5 Удерживающие устройства	X	X		
4.6 Защита рабочей зоны	X	X		
4.7 Обратный ход клина	X	X		
4.8 Устойчивость		X	X	
4.9 Дополнительное требование к вертикальным дровкольным клиновым станкам	X		X	
4.10 Ограждение механических приводов	X			
¹⁾ Визуальный контроль при изготовлении станка. ²⁾ Проведение эксплуатационных испытаний для подтверждения работоспособности станка. ³⁾ Проведение измерений с применением приборов для подтверждения выполнения требований с учетом определенных пределов.				

6 Информация для потребителя

6.1 Маркировка

На каждом станке должна быть размещена следующая информация:

- наименование и адрес изготовителя;
- год выпуска;
- обозначение серии или типа;
- порядковый номер, если имеется;
- масса машины;
- торговое наименование и полный адрес уполномоченного представителя (при необходимости);
- обозначение машины.

Дополнительно должна быть нанесена следующая информация (при необходимости):

- номинальные электрические параметры;
- номинальная частота вращения и направление вращения вала приема мощности (обозначается стрелкой);
- максимально допустимое давление масла в гидравлической системе.

6.2 Предупреждения

На незащищенные движущиеся части, вызывающие различные опасности, должны наноситься предупреждения.

Для обозначения таких опасностей предпочтительно использовать пиктограммы. В качестве альтернативы допускается использование текстовых надписей или дополнений к пиктограммам. Текст должен быть на одном из языков, используемых в стране, в которой эксплуатируется станок. По требованию надписи могут быть представлены на любом другом языке, понятном оператору.

Должны быть нанесены следующие предупреждения:

- «Опасно! Сохраняй дистанцию от движущихся частей»;

«Допускается работа только одного оператора!».

На станки с механическим приводом должно быть нанесено следующее предупреждение: «Использовать средства индивидуальной защиты органов слуха!».

6.3 Руководство по эксплуатации

Руководство по эксплуатации должно содержать всю информацию, необходимую для безопасного использования, обслуживания, транспортирования и хранения станка.

Руководство по эксплуатации должно соответствовать EN 292-2:1991 (подраздел 5.5).

Руководство по эксплуатации, поставляемое со станком, должно быть изложено на языке страны, в которой будет эксплуатироваться станок.

Предупреждения, указанные в 6.2, должны быть приведены в руководстве по эксплуатации.

В руководстве по эксплуатации необходимо особо выделить информацию:

- a) о необходимости обучения и проведения инструктажа оператора перед началом работы;
- b) по максимальным и минимальным размерам сортифта;
- c) по удалению застрявшего сортифта на клине;
- d) по подключению и отключению станка от внешнего источника питания (при необходимости);
- e) по предупреждениям, касающимся транспортирования и хранения;
- f) о том, что станок предназначен для использования только одним оператором;
- g) по правильному выбору средств индивидуальной защиты: защитной обуви, плотно облегавшей одежды, средств защиты органов слуха и зрения, защиты рук;

- h) по проверке устройств безопасности станка;
- i) о том, что перед началом работы должны быть проверены трубопроводы и рукава гидравлической системы, устройства останова;
- j) о выборе и подготовке свободного рабочего пространства;
- k) о необходимости содержать рабочую зону свободной от посторонних предметов, например сортимента, расколотой древесины и т. п.;
- l) по проверке работоспособности станка;
- m) о необходимости останова станка перед проведением работ по чистке или регулировке;
- n) о недопустимости оставлять включенный станок без присмотра;
- o) по частоте вращения (вала отбора мощности, при необходимости);
- p) об опасностях, возникающих из-за особенностей строения древесины (например, узлов, сучков, сортимента неправильной формы и пр.);
- q) о правильности загрузки сортимента для уменьшения опасностей, возникающих в процессе раскалывания;
- r) о недопустимости проникновения в зону раскалывания;
- s) о необходимости использования устройства защитного отключения дифференциальным током (УЗО-Д), если в электрической сети отсутствует устройство защитного отключения тока (УЗО), рассчитанное на силу тока 0,03 А.

Приложение А
(обязательное)

Перечень опасностей

В таблице А.1 приведен перечень опасностей в соответствии с EN 292-1:1991, EN 292-2:1991 и EN 292-2:1991/A1:1995 (приложение А).

В таблице А.2 приведен перечень опасностей, создаваемых машиной в движении.

Пояснения, приведенные в последней графе таблиц А.1 и А.2, имеют следующие значения:

- «Не учитывается» – опасность для станка не характерна;
- «Рассматривается» – опасность характерна. Меры, указанные в таблицах А.1 и А.2, являются руководством по рассмотрению опасности в соответствии с принципами интегрированной безопасности по EN 292-1:1991 и EN 292-2:1991, что означает:
 - исключение или снижение риска при конструировании настолько, насколько это возможно;
 - применение защитных мер;
 - информирование об остаточных рисках;
- «Рассматривается частично» – опасность характерна для отдельных частей станка. Указанные в разделах меры рассматривают эту опасность лишь для отдельных частей станка. Для остальных частей применяются другие меры, не указанные в настоящем стандарте;
- «Не рассматривается» – опасность имеет место, однако при разработке настоящего стандарта она не принималась во внимание.

Т а б л и ц а А . 1 – Перечень опасностей

Опасности	Соответствующие разделы стандартов		Рассмотрение опасностей в настоящем стан- дарте
	EN 292-1	EN 292-2	
1 Механические опасности, обусловленные: – формой; – местом расположения, – массой и устойчивостью (потенциальной энергией деталей); – массы и скорости (кинетической энергией деталей); – недостаточной механической прочностью; – накоплением потенциальной энергии: – упругими элементами (пружинами), или – жидкостями или газами, находящимися под давлением, или – вакуумом, – деталями машин или обрабатываемыми деталями	4.2	–	–
1.1 Опасность защемления	4.2.1, 4.2.2	3.2	4.5, 4.6, 4.7, 4.10
1.2 Опасность пореза	4.2.1, 4.2.2	3.2, 4.1.1	4.10
1.3 Опасность разрезания или раздавливания	4.2.1, 4.2.2	3.2	4.6, 4.7, 4.10
1.4 Опасность захвата	4.2.1, 4.2.2	–	4.10
1.5 Опасность затягивания или захвата	4.2.1	3.11, 4.1.1, 6.1.2	4.10
1.6 Опасность удара	4.2.1	–	4.10

Продолжение таблицы А 1

Опасности	Соответствующие разделы стандартов		Рассмотрение опасностей в настоящем стан- дарте
	EN 292-1	EN 292-2	
1.7 Опасность укола или прокалывания	4.2.1	–	4.10
1.8 Опасность, связанная с трением или износом	4.2.1	3.3 b)	Не учитывается
1.9 Опасность выброса жидкости под высоким давлением	4.2.1	–	4.4
1.10 Опасность выброса деталей (машины или обрабатываемых материалов и заготовок)	4.2.2	3.8	4.5
1.11 Опасность потери устойчивости (машины или ее частей)	4.2.2	6.2.5, 3.3	4.8
1.12 Опасность соскальзывания, возможность споткнуться и упасть возле машины (из-за механических характеристик машины)	4.2.3	6.2.4	6.3
2 Электрические опасности, обусловленные:	4.3	3.9	–
2.1 Электрическим контактом (непосредственное или косвенное прикосновение)	4.3	–	4.1
2.2 Электростатическими процессами	4.3	–	Не учитывается
2.3 Термическим излучением или такими процессами, как разбрызгивание и выброс расплавленных частиц, химическими воздействиями при коротких замыканиях, перегрузках и т. д.	4.3	–	Не учитывается
2.4 Внешним воздействием на электрические устройства	4.3	3.4	4.1
3 Термические опасности, которые могут привести к:	4.4	3.6.3	–
3.1 Ожогам персонала при соприкосновении, взрыве, воздействии пламени или излучения тепловых источников	4.4	–	Не учитывается

Продолжение таблицы А 1

Опасности	Соответствующие разделы стандартов		Рассмотрение опасностей в настоящем стандарте
	EN 292-1	EN 292-2	
3.2 Утрате трудоспособности при работе в горячей или холодной рабочей среде	4.4	–	Не учитывается
4 Опасность воздействия шума, которая может привести к:	4.5	3.6.3	–
4.1 Потере слуха (глухоте), другим физиологическим расстройствам (например, к потере равновесия, ослаблению внимания)	4.5	–	6.2, 6.3
4.2 Затруднению при речевом общении, ухудшению восприятия звуковых сигналов и т. д.	4.5	–	Не учитывается
5 Опасность воздействия вибрации (с расстройствами нервной и сосудистой систем)	4.6	3.6.3	Не рассматривается
6 Опасность излучения, создаваемая:	4.7	–	–
6.1 Электрической дугой	–	–	Не учитывается
6.2 Лазерным излучением	–	–	Не учитывается
6.3 Источниками ионизирующего излучения	4.7	–	Не учитывается
6.4 Высокочастотными электромагнитными полями, создаваемыми машиной	–	–	Не учитывается
7 Опасности, создаваемые обрабатываемыми материалами и веществами, выделяемыми при работе машины, например:	4.8	3.3 b)	–
7.1 Опасности контакта с вредными жидкостями, газами, аэрозолями, парами и пылью или их вдыханием	4.8	–	Не учитывается
7.2 Пожаро- или взрывоопасность	4.8	–	Не учитывается
7.3 Биологическая и микробиологическая опасности (обусловленные действием вирусов или бактерий)	4.8	–	Не учитывается

Продолжение таблицы А 1

Опасности	Соответствующие разделы стандартов		Рассмотрение опасностей в настоящем стандарте
	EN 292-1	EN 292-2	
8 Опасности вследствие несоблюдения эргономических принципов при разработке машины (несоответствие характеристик машины и возможностей человека), которые приводят к:	4.9	3.6	–
8.1 Нарушению осанки или излишним усилиям оператора	4.9	3.6.1, 3.6.4	Не рассматривается
8.2 Отсутствию учета анатомических особенностей рук и ног человека	4.9	3.6.2	Не учитывается
8.3 Неиспользованию средств индивидуальной защиты	5.5	–	6.2, 6.3
8.4 Недостаточному местному освещению	–	3.6.5	Не учитывается
8.5 Психическим перегрузкам, стрессу и т. п.	4.9	3.6.4	Не учитывается
8.6 Ошибкам оператора	4.9	3.6	6.2, 6.3
9 Комбинации опасностей	4.10	–	Не учитывается
10 Опасности вследствие неисправности источника энергии, выхода из строя деталей машины и других функциональных отказов, например:	5.5.2	3	–
10.1 Отказ источника энергии (цепи питания и/или управления)	3.16	3.7	4.1, 4.2
10.2 Неожиданный выброс деталей машины или жидкостей	–	3.8, 4	4.4, 4.5
10.3 Выход из строя или сбой системы управления (несанкционированный запуск или движение)	3.15, 3.16, 3.17	3.7	4.2

Окончание таблицы А 1

Опасности	Соответствующие разделы стандартов		Рассмотрение опасностей в настоящем стандарте
	EN 292-1	EN 292-2	
10.4 Ошибки функционирования из-за некачественной сборки	–	–	6.3
10.5 Опрокидывание машины, потеря устойчивости	4.2.2	6.2.5	4.8
11 Опасности вследствие отсутствия (временного) или неправильного расположения средств безопасности, например:	–	4	–
11.1 Любого рода защитных устройств	3.22	4.2	4.6
11.2 Любого рода приспособлений, необходимых для обеспечения безопасности	3.23	4.2	4.6, 4.7
11.3 Устройств пуска и останова	–	3.7	4.2, 4.6
11.4 Знаков и сигналов безопасности	–	3.6.7, 5.2, 5.3, 5.4	6.1, 6.2
11.5 Любого рода информационных или предупредительных устройств	–	5.4	6.1, 6.2, 6.3
11.6 Устройств отключения источника питания	–	6.2.2	4.1
11.7 Аварийных устройств	–	6.1	Не учитывается
11.8 Средств подачи/удаления обрабатываемых деталей	–	3.11	Не учитывается
11.9 Основного и вспомогательного оборудования для безопасного обслуживания и ремонта и технического обслуживания	3.3, 3.11	3.1.2, 6.2.1, 6.2.3, 6.2.6	6.3
11.10 Оборудования для отвода газов и т. д.	–	–	Не учитывается

Т а б л и ц а А.2 – Перечень опасностей, создаваемых машиной в движении

Опасности	Рассмотрение опасностей в настоящем стандарте
12 Недостаточное освещение зоны движения/рабочей зоны	Не учитывается
13 Опасности внезапного движения, потери устойчивости и т. п. при работе	4.8
14 Несоответствующая/неэргономичная компоновка рабочего места оператора	–
14.1 Опасности, связанные с опасной окружающей средой (соприкосновение с движущимися частями, отработавшими газами и т. д.)	Не учитывается
14.2 Недостаточная видимость с рабочего места оператора	Не учитывается
14.3 Несоответствующее сиденье/точка SIP	Не учитывается
14.4 Несоответствующее/неэргономичное расположение органов управления	Не учитывается
14.5 Запуск/движение машины	Не учитывается
14.6 Движение машины по дороге	6.3
14.7 Движение машины, управляемой рядом идущим оператором	Не учитывается
15 Механические опасности	–
15.1 Опасности для персонала, связанные с неконтролируемыми движениями	Не учитывается
15.2 Опасности при поломке и/или выбросе деталей станка	Не учитывается
15.3 Опасность опрокидывания (объем ограничения деформации; DLV)	Не учитывается
15.4 Опасности, связанные с падающими предметами (DLV)	Не учитывается
15.5 Несоответствующие средства доступа	Не учитывается
15.6 Опасности, связанные с буксированием, сцепкой, соединением, передачей мощности и т. д.	4.10
15.7 Опасности, связанные с аккумуляторными батареями, пожаром, выделением пыли и газа и т. д.	Не учитывается

Приложение ZA

(справочное)

Взаимосвязь между европейским стандартом и существенными**требованиями****Директивы 98/37/ЕС**

Европейский стандарт, на основе которого подготовлен настоящий межгосударственный стандарт, разработан Европейским комитетом по стандартизации (CEN) по поручению Комиссии Европейского сообщества и Европейской ассоциации свободной торговли (EFTA) и реализует существенные требования Директивы 98/37/ЕС, касающейся машин, с учетом изменений, внесенных Директивой 98/79/ЕС.

Европейский стандарт размещен в официальном журнале Европейского сообщества как взаимосвязанный с этой директивой и применен как национальный стандарт не менее чем в одной стране – члене сообщества. Соответствие требованиям европейского стандарта обеспечивает в пределах его области применения презумпцию соответствия существенным требованиям этой директивы (кроме 1.1.2 д), 1.2.3, 1.2.4, 1.3.2, 1.3.7, 1.5.4, 1.5.5, 1.5.8, 1.5.9, 1.5.13, 1.5.15, 1.6.4, 1.7.4 ф), 3.4.1, 3.4.2 и 3.4.6 приложения D) и требованиям регламентирующих документов EFTA.

ВНИМАНИЕ! К продукции, на которую распространяется европейский стандарт, могут применяться требования других стандартов и директив ЕС.

Приложение ZB

(справочное)

Взаимосвязь между европейским стандартом и существенными требованиями

Директивы 2006/42/ЕС

Европейский стандарт, на основе которого подготовлен настоящий межгосударственный стандарт, разработан Европейским комитетом по стандартизации (CEN) по поручению Комиссии Европейского сообщества и Европейской ассоциации свободной торговли (EFTA) и реализует существенные требования Директивы 2006/42/ЕС, касающейся машин.

Европейский стандарт размещен в официальном журнале Европейского сообщества как взаимосвязанный с этой директивой и применен как национальный стандарт не менее чем в одной стране – члене сообщества. Соответствие требованиям европейского стандарта обеспечивает в пределах его области применения презумпцию соответствия существенным требованиям этой директивы (кроме 1.1.6, 1.2.3, 1.2.4, 1.3.2, 1.3.7, 1.5.4, 1.5.5, 1.5.8, 1.5.9, 1.5.13, 1.5.15, 1.6.4, 1.7.4.2 о), ф), относящихся к несчастным случаям или авариям, в), 3.4.1, 3.4.2 и 3.4.6 приложения I) и требованиям регламентирующих документов EFTA.

ВНИМАНИЕ! К продукции, на которую распространяется европейский стандарт, могут применяться требования других стандартов и директив ЕС.

Приложение ДА

(справочное)

Сведения о соответствии межгосударственных стандартов ссылочным европейским и международным стандартам

Таблица Д.А.1 – Сведения о соответствии межгосударственных стандартов ссылочным европейским стандартам

Обозначение и наименование европейского стандарта	Степень соответствия	Обозначение и наименование межгосударственного стандарта
EN 982:1996 Безопасность оборудования. Требования безопасности к гидравлическим и пневматическим системам и их компонентам. Гидравлика	MOD	ГОСТ 31177-2003 (ЕН 982:1996) * Безопасность оборудования. Требования безопасности к гидравлическим и пневматическим системам и их компонентам. Гидравлика
EN 1088:1995 Безопасность машин. Блокировочные устройства, связанные с защитными устройствами. Принципы конструирования и выбора	IDT	ГОСТ EN 1088-2002 Безопасность машин. Блокировочные устройства, связанные с защитными устройствами. Принципы конструирования и выбора
EN 1553:1999 Машины сельскохозяйственные самоходные, навесные, полунавесные, полуприцепные и прицепные. Общие требования безопасности	IDT	ГОСТ EN 1553-2008 Машины сельскохозяйственные самоходные, навесные, полунавесные, полуприцепные и прицепные. Общие требования безопасности
EN 12965:2001+A1:2009 Тракторы и машины для сельскохозяйственных работ и лесоводства. Валы отбора мощности (ВОМ) и защитные ограждения. Безопасность	IDT	ГОСТ EN 12965 Тракторы и машины для сельскохозяйственных работ и лесоводства. Валы отбора мощности (ВОМ), карданные валы и защитные ограждения. Требования безопасности
* Внесенные технические отклонения обеспечивают выполнение требований настоящего стандарта		

Таблица Д.А.2 – Сведения о соответствии межгосударственных стандартов ссылочным региональным стандартам, которые являются модифицированными международным стандартам

Обозначение и наименование ссылочного европейского стандарта	Обозначение и наименование международного стандарта	Степень соответствия	Обозначение и наименование государственного стандарта
EN 60204-1:1997 Безопасность машин. Электрооборудование машин и механизмов. Часть 1. Общие требования	IEC 60204-1:1997 Безопасность машин. Электрооборудование машин и механизмов. Часть 1. Общие требования	IDT	ГОСТ МЭК 60204-1-2002* Безопасность машин. Электрооборудование машин и механизмов. Часть 1. Общие требования (IEC 60204-1:1997, IDT)
EN 60529:1991 Степени защиты, обеспечиваемые оболочками (IP-код)	IEC 529-89 Степени защиты, обеспечиваемые оболочками (IP-код)	MOD	ГОСТ 14254-96 (МЭК 529-89)* Степени защиты, обеспечиваемые оболочками (Код IP)
EN 60947-4-1:1992 Аппаратура распределения и управления низковольтная. Часть 4. Контактторы и стартеры двигателей. Раздел 1. Электромеханические контакторы и стартеры двигателей	IEC 60947-4-1:1990 Аппаратура распределения и управления низковольтная. Часть 4. Контактторы и пускатели электродвигателей. Раздел 1. Электромеханические контакторы и пускатели электродвигателей	MOD	ГОСТ 30011.4.1-96 (МЭК 947-4-1-90)* Низковольтная аппаратура распределения и управления. Часть 4. Контактторы и пускатели. Раздел 1. Электромеханические контакторы и пускатели

Окончание таблицы Д.А.2

Обозначение и наименование ссылочного европейского стандарта	Обозначение и наименование международного стандарта	Степень соответствия	Обозначение и наименование государственного стандарта
EN 60947-5-1:1997 Аппаратура распределения и управления низковольтная. Часть 5-1. Аппараты и коммутационные элементы цепей управления. Электромеханические аппараты для цепей управления	IEC 60947-5-1:1997 Аппаратура распределения и управления низковольтная. Часть 5-1. Устройства схем управления и элементы коммутации. Электромеханические устройства схем управления	MOD	ГОСТ 30011.5.1-2002 (МЭК 60947-5-1:1997)* Аппаратура распределения и управления низковольтная. Часть 5-1. Аппараты и коммутационные элементы цепей управления. Электромеханические аппараты для цепей управления
*Внесенные технические отклонения обеспечивают выполнение требований настоящего стандарта.			

Таблица Д.А.3 – Сведения о соответствии межгосударственных стандартов ссылочным международным и региональным стандартам другого года издания

Обозначение и наименование ссылочного международного стандарта	Обозначение и наименование международного стандарта другого года издания	Степень соответствия	Обозначение и наименование межгосударственного стандарта
EN 292-1:1991 Безопасность машин. Основные понятия, общие принципы конструирования. Часть 1. Основные термины, методика	ISO/TR 12100-1:1992 Безопасность машин. Основные понятия. Общие принципы для проектирования. Часть 1. Базовая терминология, методология	IDT	ГОСТ ИСО/ТО 12100-1-2001 Безопасность оборудования. Основные понятия, общие принципы конструирования. Часть 1. Основные термины, методика (ISO/TR 12100-1:1992)
EN 292-2:1991 Безопасность машин. Основные понятия, общие принципы конструирования. Часть 2. Технические правила и технические требования	ISO/TR 12100-2:1992 Безопасность машин. Основные понятия, общие принципы для проектирования. Часть 2. Технические принципы и спецификации	IDT	ГОСТ ИСО/ТО 12100-2-2002 Безопасность оборудования. Основные понятия, общие принципы конструирования. Часть 2. Технические правила и технические требования (ISO/TR 12100-2:92)
EN 953:1997+A1:2009 Безопасность машин. Защитные ограждения. Общие требования к конструированию и изготовлению неподвижных и подвижных защитных ограждений	EN 953:1997 Безопасность машин. Защитные ограждения. Общие требования к конструированию и изготовлению непо движных и подвижных защитных ограждений	IDT	ГОСТ EN 953-2002 Безопасность машин. Съёмные защитные устройства. Общие требования по конструированию и изготовлению неподвижных и перемещаемых съёмных защитных устройств (EN 953:1997)
EN 574:1996 Безопасность машин. Устройство управления двуручное. Функциональные аспекты. Принципы конструирования	EN 574:1996+A1:2008 Безопасность машин. Устройство управления двуручное. Функциональные аспекты. Принципы конструирования	IDT	ГОСТ EN 574 Безопасность машин. Устройство управления двуручное. Принципы конструирования (EN 574:1996+A1:2008)

УДК 658.78.06:006.354

МКС 65.060.80; 79.120.10 ИДТ

Ключевые слова: машины сельскохозяйственные, станок древокольный клинов-
вый, требования безопасности, маркировка

Директор БелГИСС

_____ В.Л.Гуревич

ИСПОЛНИТЕЛИ

И.о. начальника отдела ТО-12

_____ В.М.Сенькевич

Инженер

_____ Е.Г.Сайко