
ФЕДЕРАЛЬНОЕ АГЕНТСТВО
ПО ТЕХНИЧЕСКОМУ РЕГУЛИРОВАНИЮ И МЕТРОЛОГИИ



НАЦИОНАЛЬНЫЙ
СТАНДАРТ
РОССИЙСКОЙ
ФЕДЕРАЦИИ

ГОСТ Р МЭК
60601-2-4—
2013

ИЗДЕЛИЯ МЕДИЦИНСКИЕ ЭЛЕКТРИЧЕСКИЕ

Часть 2-4

Частные требования безопасности с учетом
основных функциональных характеристик
к кардиодефибрилляторам

IEC 60601-2-4:2010

Medical electrical equipment — Part 2-4: Particular requirements for the
basic safety and essential performance of cardiac defibrillators
(IDT)

Издание официальное



Москва
Стандартинформ
2014

Предисловие

1 ПОДГОТОВЛЕН Закрытым акционерным обществом «Независимый институт испытаний медицинской техники» (ЗАО «НИИМТ») на основе собственного аутентичного перевода на русский язык международного стандарта, указанного в пункте 4

2 ВНЕСЕН Техническим комитетом по стандартизации ТК 11 «Медицинские приборы, аппараты и оборудование»

3 УТВЕРЖДЕН И ВВЕДЕН В ДЕЙСТВИЕ Приказом Федерального агентства по техническому регулированию и метрологии от 8 ноября 2013 г. № 1491-ст

4 Настоящий стандарт идентичен международному стандарту МЭК 60601-2-4:2010 «Изделия медицинские электрические. Часть 2-4. Частные требования безопасности с учетом основных функциональных характеристик к кардиодефибрилляторам» (IEC 60601-2-4:2010 «Medical electrical equipment — Part 2-4: Particular requirements for the basic safety and essential performance of cardiac defibrillators»).

При применении настоящего стандарта рекомендуется использовать вместо ссылочных международных стандартов соответствующие им национальные стандарты Российской Федерации, сведения о которых приведены в дополнительном приложении ДА

5 ВЗАМЕН ГОСТ Р 50267.4—92 (МЭК 601-2-4—83)

Правила применения настоящего стандарта установлены в ГОСТ Р 1.0—2012 (раздел 8). Информация об изменениях к настоящему стандарту публикуется в ежегодном (по состоянию на 1 января текущего года) информационном указателе «Национальные стандарты», а официальный текст изменений и поправок — в ежемесячном информационном указателе «Национальные стандарты». В случае пересмотра (замены) или отмены настоящего стандарта соответствующее уведомление будет опубликовано в ближайшем выпуске ежемесячного информационного указателя «Национальные стандарты». Соответствующая информация, уведомление и тексты размещаются также в информационной системе общего пользования — на официальном сайте Федерального агентства по техническому регулированию и метрологии в сети Интернет (gost.ru)

© Стандартинформ, 2014

Настоящий стандарт не может быть полностью или частично воспроизведен, тиражирован и распространен в качестве официального издания без разрешения Федерального агентства по техническому регулированию и метрологии

Содержание

201.1 Область распространения, цель, дополнительные и частные стандарты.....	1
201.2 Нормативные ссылки.....	2
201.3 Термины и определения.....	3
201.4 Общие требования.....	4
201.5 Общие требования к испытаниям МЕ ИЗДЕЛИЯ.....	5
201.6 Классификация МЕ ИЗДЕЛИЙ и МЕ СИСТЕМ.....	5
201.7 Идентификация, маркировка и документация МЕ ИЗДЕЛИЙ.....	5
201.8 Защита от ОПАСНОСТЕЙ поражения электрическим током.....	9
201.9 Защита от МЕХАНИЧЕСКИХ ОПАСНОСТЕЙ, создаваемых МЕ ИЗДЕЛИЯМИ и МЕ СИСТЕМАМИ.....	14
201.10 Защита от ОПАСНОСТЕЙ воздействия нежелательного или чрезмерного излучения.....	14
201.11 Защита от чрезмерных температур и других ОПАСНОСТЕЙ.....	14
201.12 Точность органов управления и измерительных приборов и защита от опасных значений выходных характеристик.....	15
201.13 ОПАСНЫЕ СИТУАЦИИ и условия нарушения.....	17
201.14 Программируемые электрические медицинские системы (PEMS).....	17
201.15 Конструкция МЕ ИЗДЕЛИЯ.....	17
201.16 МЕ СИСТЕМЫ.....	21
201.17 Электромагнитная совместимость МЕ ИЗДЕЛИЙ и МЕ СИСТЕМ.....	21
201.101 *Время зарядки.....	21
201.102 * Внутренний источник питания.....	24
201.103 * Долговечность.....	25
201.104 * СИНХРОНИЗАТОР.....	26
201.105 * Восстановление МОНИТОРА и/или получения ЭКГ после дефибрилляции.....	26
201.106 * Помехи МОНИТОРА, связанные с зарядкой или внутренней разрядкой.....	30
201.107 * Требования к ДЕТЕКТОРУ ДЛЯ РАСПОЗНАВАНИЯ РИТМА.....	31
201.108 * ЭЛЕКТРОДЫ ДЕФИБРИЛЛЯТОРА.....	32
201.109 * Наружная стимуляция (U.S.).....	34
202 * Электромагнитная совместимость. Требования и испытания.....	38
Приложения.....	39
Приложение С (справочное) Руководство по маркировке и требования к ней для МЕ ИЗДЕЛИЙ и МЕ СИСТЕМ.....	40
Приложение АА (справочное) Специальные руководства и обоснование.....	42
Приложение ВВ (справочное) Соответствие пунктов второго издания МЭК 60601-2-4 и МЭК 60601-2-4:2010.....	52
Приложение ДА (справочное) Сведения о соответствии ссылочных международных стандартов национальным стандартам Российской Федерации.....	58
Библиография.....	59
Алфавитный указатель терминов.....	60

Введение

В настоящем стандарте применены следующие шрифтовые выделения.

- требования и определения: прямой шрифт;
- технические требования к испытаниям: курсив;
- информационные материалы вне таблиц (типа примечаний, примеров и ссылок): шрифт уменьшенного размера. Аналогично выделен и нормативный текст таблиц;
- термины, определенные в пункте 3 общего стандарта и в настоящем частном стандарте: прописными буквами.

В настоящем стандарте следующие термины означают:

- «пункт» — одна из семнадцати частей стандарта, указанных в оглавлении, включая все свои подпункты; например, пункт 7 включает в себя подпункты (пункты) 7.1, 7.2 и т. д.;
- «подпункт» — пронумерованная последовательность подпунктов пункта; например, подпункты 201.7.1, 201.7.2 и 201.7.2.1 являются подпунктами пункта 7.

Перед ссылкой на пункт и перед его номером в настоящем стандарте будет стоять слово «пункт», а ссылка на подпункт будет ограничена лишь его номером.

В настоящем стандарте союз «или» будет использоваться как включающее «или», т. е. утверждение будет истинным при любой комбинации условий.

Вербальные формы, используемые в настоящем стандарте, совпадают по форме с описанными в приложении G Директив ИСО/МЭК (часть 2).

Вспомогательные глаголы:

- «должен» означает, что соответствие требованиям или испытаниям обязательно для соответствия настоящему стандарту;
- «следует» означает, что соответствие требованиям или испытаниям рекомендовано, но не обязательно для соответствия настоящему стандарту;
- «может» используется для описания допустимых путей достижения соответствия требованиям или испытаниям.

Пометка (*) перед наименованием пункта (подпункта) или таблицы указывает, что в приложении AA приведены рекомендации или пояснения к этим элементам текста.

Содержание настоящего стандарта остается неизменным до даты подведения результатов и соответствующей определенной публикации. В этот день публикация будет:

- подтверждена,
- отменена,
- заменена на пересмотренное издание или
- дополнена.

Принципиальные технические изменения заключаются в следующем:

- подпункт 201.8.8.3 — Испытание 4: добавлен дополнительный вариант испытания;
- рисунок 201.105 — для примера приведены пластины из нержавеющей стали. Добавлено примечание к генератору 10 Гц или ударопрочному генератору ритма;
- рисунок 201.101 — Изменена ориентация нижнего диода при подсоединении осциллографа;
- подпункты 201.6.1, 201.6.2, 201.6.4 — «Дополнения» и «Замены» скорректированы для соответствия исходному назначению;
- подпункт 201.101.1 — пояснены условия предварительной обработки для непerezаряжаемых батарей;
- подпункт 201.3.207 — пояснено определение МОДЕЛЬНОГО ЭЛЕМЕНТА,
- подпункт 201.15.4.101 — в перечислении b) добавлено требование к сниженному числу перегибов для стерилизуемых внутренних пластин с ограниченным числом циклов стерилизации;
- подпункт 201.15.4.3.103 — добавлен вариант для устройств с неизменными заранее определенными настройками питания;
- подпункты 201.102.3.1, 201.102.3.2 — замена определенных циклов дефибрилляции на использование заранее программируемой последовательности дефибрилляции;
- подпункт 202.6.2.2.1 — замена ESD последовательности разрядки на соответствие МЭК 60601-1-2, третье издание.

ИЗДЕЛИЯ МЕДИЦИНСКИЕ ЭЛЕКТРИЧЕСКИЕ

Часть 2-4

Частные требования безопасности с учетом основных функциональных характеристик к кардиодефибрилляторам

Medical electrical equipment. Part 2-4. Particular requirements for the basic safety and essential performance of cardiac defibrillators

Дата введения — 2015—01—01

201.1 Область распространения, цель, дополнительные и частные стандарты

Применяют пункт 1 общего стандарта, за исключением следующего:

201.1.1 Область распространения

Замена:

Настоящий стандарт устанавливает частные требования БЕЗОПАСНОСТИ с учетом ОСНОВНЫХ ФУНКЦИОНАЛЬНЫХ ХАРАКТЕРИСТИК к КАРДИОДЕФИБРИЛЛЯТОРАМ (далее — МЕ ИЗДЕЛИЯ).

Если пункт или подпункт специально предназначен для применения только к МЕ ИЗДЕЛИЮ или только к МЕ СИСТЕМЕ, в наименовании и содержании этого пункта или подпункта это будет оговорено. Если это не так, то пункт или подпункт применяют как к МЕ ИЗДЕЛИЮ, так и к МЕ СИСТЕМЕ.

ОПАСНОСТИ, присущие предусмотренным физиологическим функциям МЕ ИЗДЕЛИЙ или МЕ СИСТЕМ, входящих в область применения настоящего стандарта, не покрываются специальными требованиями настоящего стандарта, за исключением 7.2.13 и 8.4.1 общего стандарта.

Примечание — См. также 4.2 общего стандарта.

Настоящий стандарт не распространяется на имплантируемые дефибрилляторы, дефибрилляторы с дистанционным управлением, наружные чрескожные электрокардиостимуляторы или отдельные автономные кардиологические мониторы (на которые распространяется МЭК 60601-2-27 [2]). Кардиологические мониторы, которые используют отдельные электроды для мониторинга ЭКГ, не попадают в область распространения настоящего стандарта, если они не используются как единственная основа для распознавания ритма AED или для определения пульса для синхронизированной кардиостимуляции электрошоком.

Технологии с различными формами импульса дефибрилляции развиваются очень быстро. Исследования показывают, что эффективность разных форм импульса различна. Выбор конкретной формы импульса, включая форму сигнала, доставляемую энергию, эффективность и безопасность, был специально исключен из области распространения настоящего стандарта.

Тем не менее в связи с критической важностью терапевтической формы импульса в обоснование были добавлены комментарии, касающиеся рассмотрения выбора формы импульса.

201.1.2 Цель

Замена:

Целью настоящего частного стандарта является установление частных требований к ОСНОВНОЙ БЕЗОПАСНОСТИ и ОСНОВНЫМ ФУНКЦИОНАЛЬНЫМ ХАРАКТЕРИСТИКАМ КАРДИОДЕФИБРИЛЛЯТОРОВ, определенных в 201.3.202.

201.1.3 Дополнительные стандарты

Дополнение:

Настоящий частный стандарт ссылается на применимые дополнительные стандарты, перечисленные в пункте 2 общего стандарта и пункте 2 настоящего частного стандарта.

МЭК 60601-1-2 применяют, как определено в пункте 202. Все другие опубликованные дополнительные стандарты серии МЭК 60601-1 применяют после их опубликования.

201.1.4 Частные стандарты

Замена:

В серии стандартов МЭК 60601 частные стандарты могут изменять, заменять или отменять требования, содержащиеся в общем стандарте и дополнительных стандартах, как необходимо для конкретного рассматриваемого МЕ ИЗДЕЛИЯ, и могут добавлять другие требования БЕЗОПАСНОСТИ С УЧЕТОМ ОСНОВНЫХ ФУНКЦИОНАЛЬНЫХ ХАРАКТЕРИСТИК.

Требования частного стандарта имеют приоритет перед МЭК 60601-1 или дополнительными стандартами.

Для краткости МЭК 60601-1 назван в настоящем частном стандарте общим стандартом. Дополнительные стандарты указаны по их обозначениям.

Нумерация пунктов и подпунктов настоящего частного стандарта соответствует нумерации общего стандарта с префиксом «201» (например, 201.1 в настоящем стандарте относится к содержанию пункта 1 общего стандарта) применимого дополнительного стандарта с префиксом «20х», где «х» — это последний(ие) символ(ы) номера дополнительного стандарта (например, 202.4 в настоящем частном стандарте относится к содержанию пункта 4 дополнительного стандарта МЭК 60601-1-2, 203.4 в настоящем частном стандарте относится к содержанию пункта 4 дополнительного стандарта МЭК 60601-1-3 и т.д.). Изменения текста общего стандарта определены следующими словами:

- «замена» — пункт или подпункт общего стандарта или применимого дополнительного стандарта полностью заменяется текстом настоящего частного стандарта;

- «дополнение» — текст настоящего частного стандарта дополняет требования общего стандарта или применимого дополнительного стандарта;

- «поправка» — пункт или подпункт общего стандарта или применимого дополнительного стандарта изменяется согласно указаниям в тексте настоящего частного стандарта.

Подпункты, рисунки или таблицы, которые добавлены к имеющимся в общем стандарте, пронумерованы, начиная с 201.101. Дополнительные приложения обозначены AA, BB и т.д., дополнительные перечисления — aa), bb) и т.д.

Подпункты или рисунки, которые добавлены к имеющимся в дополнительном стандарте, пронумерованы, начиная с 20х, где «х» — это номер дополнительного стандарта, например, 202 для МЭК 60601-1-2, 203 для МЭК 60601-1-3 и т.д.

Термин «настоящий стандарт» используется для совместной ссылки на общий стандарт, любые применимые дополнительные стандарты и настоящий частный стандарт.

Если соответствующий пункт или подпункт отсутствует в настоящем частном стандарте, пункт или подпункт МЭК 60601-1 или применимого дополнительного стандарта применяют без изменений, хотя они могут быть неподходящими. Если необходимо, чтобы любая часть МЭК 60601-1 или применимого дополнительного стандарта не применялась, хотя они могут быть подходящими, в настоящем частном стандарте приведено утверждение о таком действии.

201.2 Нормативные ссылки

Примечание — Ссылки для справок приведены в библиографии.

Применяют пункт 2 общего стандарта, за исключением следующего:

Замена:

МЭК 60601-1-2:2007 Изделия медицинские электрические. Часть 1-2. Общие требования к основной безопасности с учетом основных функциональных характеристик. Дополнительный стандарт. Электромагнитная совместимость. Требования и испытания (IEC 60601-1-2(2007), Medical electrical equipment — Part 1-2: General requirements for basic safety and essential performance — Collateral standard: Electromagnetic compatibility — Requirements and tests)

Дополнение:

МЭК 61000-4-2 Электромагнитная совместимость (EMC). Часть 4-2. Испытания и методы измерения. Испытания на устойчивость к электростатическому разряду (IEC 61000-4-2(2008), Electromagnetic compatibility (EMC) — Part 4-2: Testing and measurement techniques — Electrostatic discharge immunity test)

ISO 15223-1:2007 Изделия медицинские. Символы, применяемые при маркировании на медицинских изделиях, этикетках и в сопроводительной документации. Часть 1. Общие требования (ISO 15223-1:2007, Medical devices — Symbols to be used with medical device labels, labelling and information to be supplied — Part 1: General requirements)

201.3 Термины и определения

В настоящем стандарте применены термины общего стандарта, за исключением:

Дополнение:

Примечание — Алфавитный указатель терминов см. в конце стандарта.

201.3.201 АВТОМАТИЧЕСКИЙ НАРУЖНЫЙ ДЕФИБРИЛЛЯТОР; AED (AUTOMATED EXTERNAL DEFIBRILLATOR): ДЕФИБРИЛЛЯТОР, который, будучи активированным ОПЕРАТОРОМ, анализирует ЭКГ, получаемую с электродов, размещенных на коже ПАЦИЕНТА для определения ритмов, подлежащих дефибрилляции, с автоматическим срабатыванием ДЕФИБРИЛЛЯТОРА при обнаружении ритма, подлежащего дефибрилляции.

Примечание — AED могут обеспечивать различный уровень автоматизации и называться различными терминами. Полуавтоматический ДЕФИБРИЛЛЯТОР требует ручной активации разряда. Полностью автоматический ДЕФИБРИЛЛЯТОР обеспечивает разряд без вмешательства ОПЕРАТОРА.

201.3.202 КАРДИОДЕФИБРИЛЛЯТОР (CARDIAC DEFIBRILLATOR): МЕДИЦИНСКОЕ ЭЛЕКТРИЧЕСКОЕ ИЗДЕЛИЕ, предназначенное для нормализации ритма сердца за счет электрического разряда через электроды, либо внешние, приложенные к коже ПАЦИЕНТА, либо внутренние, приложенные к открытому сердцу.

Примечания

1 КАРДИОДЕФИБРИЛЛЯТОР в настоящем стандарте может называться ДЕФИБРИЛЛЯТОРОМ или МЕ ИЗДЕЛИЕМ.

2 Такое МЕ ИЗДЕЛИЕ может также выполнять другие контролирующие или терапевтические функции.

201.3.203 ЦЕПЬ ЗАРЯДКИ (CHARGING CIRCUIT): Цепь внутри ДЕФИБРИЛЛЯТОРА, предназначенная для зарядки УСТРОЙСТВА ХРАНЕНИЯ ЭНЕРГИИ. Эта цепь включает в себя все части, последовательно соединенные с УСТРОЙСТВОМ ХРАНЕНИЯ ЭНЕРГИИ во время периода зарядки.

201.3.204 ЭЛЕКТРОД ДЕФИБРИЛЛЯТОРА (DEFIBRILLATOR ELECTRODE): Электрод, предназначенный для передачи электрического импульса ПАЦИЕНТУ в целях дефибрилляции сердца.

Примечание — Электрод дефибриллятора также может выполнять другие контролирующие (например, снятие ЭКГ) или терапевтические (например, чрескожный электрокардиостимулятор) функции и может быть одноразовым или многоразовым.

201.3.205 ОТДАВАЕМАЯ ЭНЕРГИЯ (DELIVERED ENERGY): Энергия, передаваемая через электроды дефибриллятора и рассеиваемая в ПАЦИЕНТЕ или сопротивлении с определенным значением.

201.3.206 ЦЕПЬ РАЗРЯДА (DISCHARGE CIRCUIT): Цепь внутри ДЕФИБРИЛЛЯТОРА, соединяющая УСТРОЙСТВО ХРАНЕНИЯ ЭНЕРГИИ с ЭЛЕКТРОДАМИ ДЕФИБРИЛЛЯТОРА. Эта цепь включает в себя все переключаемые соединения между устройством и ЭЛЕКТРОДАМИ ДЕФИБРИЛЛЯТОРА.

201.3.207 МОДЕЛЬНЫЙ ЭЛЕМЕНТ (DUMMY COMPONENT): Замена для моделирования испорченных элементов, таких как трансформаторы, сопротивления, полупроводники и т. д., в ходе испытаний.

Примечание — МОДЕЛЬНЫЙ ЭЛЕМЕНТ имеет геометрию, совпадающую с геометрией компонента, который он заменяет во время испытания, но обеспечивает электрическую прочность изоляции. Объем может не включать части оригинальных элементов (например, кристалл полупроводника, сердечник и обмотка трансформатора). МОДЕЛЬНЫЙ ЭЛЕМЕНТ позволяет испытать пути утечки, воздушный зазор и электрическую прочность изоляции с корректной геометрией без превышения внутреннего максимального напряжения для замещаемых частей. МОДЕЛЬНЫЙ ЭЛЕМЕНТ должен быть идентичен замещаемому компоненту относительно проводящих внешних деталей, таких как металлические ножи, выводы и т. д.

201.3.208 **ПРИБОР ДЛЯ ПРОВЕРКИ ДЕФИБРИЛЛЯТОРА** (DEFIBRILLATOR TESTER): Устройство, способное измерять выход энергии ДЕФИБРИЛЛЯТОРА, с возможностью подачи симулированной ЭКГ для ДЕФИБРИЛЛЯТОРА.

201.3.209 **УСТРОЙСТВО ХРАНЕНИЯ ЭНЕРГИИ** (ENERGY STORAGE DEVICE): Компонент, который заряжается энергией, необходимой для доставки электрического импульса ПАЦИЕНТУ.

Примечание — Конденсатор является типичным примером такого компонента.

201.3.210 **ЧАСТО ИСПОЛЬЗУЕМЫЙ** (FREQUENT USE): Термин, используемый для описания ДЕФИБРИЛЛЯТОРА, разработанного с возможностью выдержать более 2500 разрядов (см. 201.103).

201.3.211 **НЕЧАСТО ИСПОЛЬЗУЕМЫЙ** (INFREQUENT USE): Термин, используемый для описания ДЕФИБРИЛЛЯТОРА, разработанного с возможностью выдержать менее 2500 разрядов (см. 201.103).

201.3.212 **ВНУТРЕННЯЯ ЦЕПЬ РАЗРЯДА** (INTERNAL DISCHARGE CIRCUIT): Цепь внутри ДЕФИБРИЛЛЯТОРА, разряжающая УСТРОЙСТВО ХРАНЕНИЯ ЭНЕРГИИ без подачи энергии на ЭЛЕКТРОДЫ ДЕФИБРИЛЛЯТОРА.

201.3.213 **РУЧНОЙ ДЕФИБРИЛЛЯТОР** (MANUAL DEFIBRILLATOR): ДЕФИБРИЛЛЯТОР, имеющий возможность ручного управления ОПЕРАТОРОМ для выбора энергии, зарядки и разрядки.

201.3.214 **МОНИТОР** (MONITOR): Часть ДЕФИБРИЛЛЯТОРА, обеспечивающая визуальное отображение электрической активности сердца ПАЦИЕНТА.

Примечание — Данный термин применяют в рамках настоящего частного стандарта для отделения такого рода МОНИТОРОВ от других, образующих отдельное самостоятельное МЕ ИЗДЕЛИЕ, даже если отдельные автономные мониторы способны обеспечивать сигнал синхронизации для ДЕФИБРИЛЛЯТОРА, использоваться как основа для определения ритма AED или обеспечивать управляющие сигналы для ДЕФИБРИЛЛЯТОРА.

201.3.215 **ДЕТЕКТОР ДЛЯ РАСПОЗНАВАНИЯ РИТМА; RRD** (RHYTHM RECOGNITION DETECTOR): Система, которая анализирует ЭКГ и определяет, является ли ритм шоковым.

Примечание — Этот алгоритм AED разработан таким образом, чтобы быть чувствительным и специфичным к определению аритмий, для которых показана дефибрилляция. Может называться RRD.

201.3.216 **ВЫБРАННАЯ ЭНЕРГИЯ** (SELECTED ENERGY): Энергия, которую должен доставлять ДЕФИБРИЛЛЯТОР в соответствии с настройками ручного управления или с автоматическим протоколом.

201.3.217 **ОТДЕЛЬНЫЙ ЭЛЕКТРОД ДЛЯ МОНИТОРИНГА** (SEPARATE MONITORING ELECTRODE): Электрод, прикладываемый к ПАЦИЕНТУ в целях наблюдения за ПАЦИЕНТОМ.

Примечание — Эти электроды не используются для приложения импульса дефибрилляции к ПАЦИЕНТУ.

201.3.218 **ОЖИДАНИЕ** (STAND-BY): Режим работы, при котором МЕ ИЗДЕЛИЕ работает, за исключением того, что УСТРОЙСТВО ХРАНЕНИЯ ЭНЕРГИИ еще не заряжено.

201.3.219 **СОХРАНЕННАЯ ЭНЕРГИЯ** (STORED ENERGY): Энергия, которая хранится в УСТРОЙСТВЕ ХРАНЕНИЯ ЭНЕРГИИ ДЕФИБРИЛЛЯТОРА.

201.3.220 **СИНХРОНИЗАТОР** (SYNCHRONIZER): Устройство, позволяющее синхронизировать разряд ДЕФИБРИЛЛЯТОРА с определенной фазой сердечного цикла.

201.4 Общие требования

Применяют пункт 4 общего стандарта, за исключением следующего:

201.4.2* ПРОЦЕСС МЕНЕДЖМЕНТА РИСКА для МЕ ИЗДЕЛИЯ или МЕ СИСТЕМЫ

Дополнение:

201.4.2.101 * Дополнительные требования к МЕНЕДЖМЕНТУ РИСКА

ИЗГОТОВИТЕЛИ должны оценивать готовность к использованию в ФАЙЛЕ МЕНЕДЖМЕНТА РИСКА. Соответствие проверяют рассмотрением ФАЙЛА МЕНЕДЖМЕНТА РИСКА.

201.4.3 Основные функциональные характеристики

Дополнение:

201.4.3.101 * Дополнительные требования к ОСНОВНЫМ ФУНКЦИОНАЛЬНЫМ ХАРАКТЕРИСТИКАМ

Все три характеристики, указанные в таблице 201.101, если они имеются у ДЕФИБРИЛЛЯТОРА, должны считаться ОСНОВНЫМИ ФУНКЦИОНАЛЬНЫМИ ХАРАКТЕРИСТИКАМИ.

Если инженерная оценка ИЗГОТОВИТЕЛЯ определяет рабочие характеристики шире, чем ОСНОВНЫЕ ФУНКЦИОНАЛЬНЫЕ ХАРАКТЕРИСТИКИ, эти ФУНКЦИОНАЛЬНЫЕ ХАРАКТЕРИСТИКИ могут ухудшаться при воздействии внешних факторов, таких как ЕМС, при условии, что в ФАЙЛЕ МЕНЕДЖМЕНТА РИСКА зафиксировано достижение всех ОСНОВНЫХ ФУНКЦИОНАЛЬНЫХ ХАРАКТЕРИСТИК.

Т а б л и ц а 201.101 — Распределение требований к основным функциональным характеристикам

Описание требования	Пункт/ подпункт
Обеспечение дефибрилляции	201.12.1
Обеспечение синхронизированной дефибрилляции	201.104
Точность разделения шоковых и нешоковых ритмов	201.107

201.5 Общие требования к испытаниям МЕ ИЗДЕЛИЯ

Применяют пункт 5 общего стандарта, за исключением следующего:

201.5.3 * Температура окружающей среды, влажность, атмосферное давление

Дополнение:

аа) Испытания по 201.102.2 и 201.102.3 должны быть проведены при температуре окружающей среды $(0 \pm 2) ^\circ\text{C}$.

201.5.4 Прочие условия испытаний

Дополнение:

аа) Если в настоящем стандарте не определено иное, все испытания применяются для ДЕФИБРИЛЯТОРОВ всех типов (ручные, АЕД, НЕЧАСТО ИСПОЛЬЗУЕМЫЕ и ЧАСТО ИСПОЛЬЗУЕМЫЕ ДЕФИБРИЛЯТОРЫ).

201.5.8 Последовательность испытаний

Дополнение:

Испытание на долговечность по 201.103 должно быть проведено после испытания на повышенные температуры (см. В.19 приложения В общего стандарта).

Испытания по 201.101, 201.102, 201.104, 201.105 и 201.106 должны быть проведены после испытания по В.35 приложения В общего стандарта.

201.6 Классификация МЕ ИЗДЕЛИЙ и МЕ СИСТЕМ

Применяют пункт 6 общего стандарта, за исключением следующего:

201.6.2 * Защита от поражения электрическим током

Поправка:

Исключить РАБОЧАЯ ЧАСТЬ ТИПА В

201.7 Идентификация, маркировка и документация МЕ ИЗДЕЛИЙ

Применяют пункт 7 общего стандарта, за исключением следующего:

201.7.2 Маркировка на наружных поверхностях МЕ ИЗДЕЛИЯ или частей МЕ ИЗДЕЛИЯ

201.7.2.7 * Потребляемая от ПИТАЮЩЕЙ СЕТИ мощность

Заменить начало абзаца «Если НОМИНАЛЬНАЯ мощность МЕ ИЗДЕЛИЯ включает...» на: НОМИНАЛЬНОЙ входной мощностью МЕ ИЗДЕЛИЯ с сетевым питанием должно считаться максимальное значение, получаемое при усреднении входной мощности за любой период в 2 с.

Дополнительные подпункты:

201.7.2.101 * Краткие рабочие инструкции

Инструкции по дефибрилляции и, если необходимо, по контролю ЭКГ ПАЦИЕНТА, должны быть предоставлены либо посредством четко различимой маркировки, либо понятных звуковых команд.

Соответствие звуковых команд проверяют следующим испытанием:

Звуковые команды на фоне внешнего белого шума (определенным как плоский $\pm 10\%$ в диапазоне от 100 Гц до 10 кГц) с уровнем 65 дБ при измерении датчиком уровня звука А-взвешенного Типа 2 (см. МЭК 61672-1) должны быть понятны лицу с нормальным слухом на расстоянии 1 м.

201.7.2.102 * МЕ ИЗДЕЛИЕ с внутренним ИСТОЧНИКОМ питания

МЕ ИЗДЕЛИЕ С ВНУТРЕННИМ ИСТОЧНИКОМ ПИТАНИЯ и любые отдельные зарядные устройства должны быть маркированы краткими инструкциями по повторной зарядке или замене батарей (если применимо).

Если предусмотрено подсоединение к ПИТАЮЩЕЙ СЕТИ или отдельному зарядному устройству, это МЕ ИЗДЕЛИЕ должно быть маркировано для отображения любых ограничений в работе при подсоединении МЕ ИЗДЕЛИЯ к ПИТАЮЩЕЙ СЕТИ или отдельному зарядному устройству. Такая маркировка должна включать описание работы, а также любых ограничений работы МЕ ИЗДЕЛИЯ с разряженной или отсутствующей батареей.

201.7.2.103 Одноразовые электроды дефибриллятора

Этикетки, сопровождающие упаковку электродов, должны включать, как минимум, следующую информацию:

- a) символы (в соответствии с ИСО 15223-1) или утверждение, указывающее на срок годности электродов (например, «использовать до ____») и номер серии и дату изготовления;
- b) соответствующие предупреждения и предостережения, включая пределы для времени использования электродов и предупреждение о том, что индивидуальную упаковку следует открывать непосредственно перед использованием, если применимо;
- c) соответствующие инструкции по эксплуатации, включая процедуры подготовки кожи;
- d) инструкции, описывающие требования к хранению, если применимо.

201.7.4 Маркировка органов управления и измерительных приборов

Дополнительные подпункты:

201.7.4.101 * Орган управления выбранной энергии

ДЕФИБРИЛЛЯТОРЫ должны быть оборудованы средствами установки ВЫБРАННОЙ ЭНЕРГИИ, за исключением случаев, когда в МЕ ИЗДЕЛИИ предусмотрен автоматический протокол установки ВЫБРАННОЙ ЭНЕРГИИ.

Если ДЕФИБРИЛЛЯТОР оборудован средствами установки непрерывной или ступенчатой ВЫБРАННОЙ ЭНЕРГИИ, то должна быть включена индикация ВЫБРАННОЙ ЭНЕРГИИ в джоулях (Дж), выраженной как номинальная энергия в джоулях (Дж), доставляемая на сопротивление нагрузки 50 Ом.

Альтернативно ДЕФИБРИЛЛЯТОР может обеспечивать единственную, заранее установленную энергию, или последовательный набор энергий в соответствии с заранее установленным протоколом, описанным в инструкции по эксплуатации. Если ДЕФИБРИЛЛЯТОР разработан для подачи единственного значения энергии или программируемой последовательности значений энергии, ВЫБРАННУЮ ЭНЕРГИЮ отображать не требуется.

Соответствие проверяют осмотром.

201.7.9.2 Инструкция по эксплуатации

201.7.9.2.4 * Источник питания

Замена:

Для МЕ ИЗДЕЛИЯ, работающего от сети, с дополнительным источником питания, поддерживаемым в полностью пригодном состоянии не автоматически, инструкции по эксплуатации должны включать предупреждение о необходимости периодической проверки или замены данного автоматического источника питания.

Если утечки с батареи будут приводить к неприемлемому РИСКУ, инструкции по эксплуатации должны включать предупреждение о необходимости удаления батареи, если МЕ ИЗДЕЛИЕ не предполагается использовать некоторое время.

В инструкции по эксплуатации должна быть представлена информация о числе максимальных полных разрядов (в случае AED — о числе программируемых разрядов), которые доступны для новой полностью заряженной батареи при температуре окружающей среды 20 °С.

Если ВНУТРЕННИЙ ИСТОЧНИК ПИТАНИЯ является заменимым, в инструкции по эксплуатации должна быть приведена его спецификация и все подробности процедур зарядки.

* Инструкции по эксплуатации должны содержать рекомендацию периодической замены всех основных или перезаряжаемых батарей.

Если отказ источника питания приведет к неприемлемому РИСКУ, инструкции по эксплуатации должны содержать предупреждение, что в этом случае МЕ ИЗДЕЛИЕ должно быть соединено с соответствующим источником питания.

Пример — Внешняя или внутренняя батарея, источник бесперебойного питания или другой доступный источник питания.

Для МЕ ИЗДЕЛИЯ, которое также может быть подсоединено к ПИТАЮЩЕЙ СЕТИ или к отдельному зарядному устройству, инструкции по эксплуатации должны содержать информацию о любых ограничениях работы после выполнения такого соединения. Данная информация должна включать случаи разряженной или отсутствующей батареи.

Дополнительный подпункт.

201.7.9.2.101 * Дополнительные инструкции по эксплуатации

Инструкция по эксплуатации должна дополнительно включать следующее:

a) * предупреждение о том, что запрещено прикасаться к ПАЦИЕНТУ во время дефибрилляции;
 b) * описание корректного типа и методов обращения с используемыми электродами ДЕФИБРИЛЛЯТОРА, а также выделенное предупреждение о том, что ЭЛЕКТРОДЫ ДЕФИБРИЛЛЯТОРА следует держать вдали от других электродов или металлических частей, контактирующих с ПАЦИЕНТОМ. Необходимо предупредить ОПЕРАТОРА, что другое МЕ ИЗДЕЛИЕ, не имеющее рабочих частей с ЗАЩИТОЙ ОТ ДЕФИБРИЛЛЯЦИИ, должно быть отсоединено от ПАЦИЕНТА во время дефибрилляции;

c) предупреждение ОПЕРАТОРУ о необходимости избегать контакта между частями тела ПАЦИЕНТА, такими как поверхность кожи головы или конечностей, проводящими жидкостями, такими как гель, кровь или пот, и металлическими объектами, такими как каркас кровати или носилки, которые могут обеспечить нежелательные проводящие пути для тока дефибрилляции;

d) * любые ограничения для внешней среды, касающиеся хранения МЕ ИЗДЕЛИЯ (например, в машине или карете скорой помощи при неблагоприятных климатических условиях) непосредственно перед использованием;

e) если предусмотрены средства контроля с помощью ОТДЕЛЬНЫХ ЭЛЕКТРОДОВ ДЛЯ МОНИТОРИНГА — инструкции по размещению этих электродов;

f) * рекомендации, обращающие внимание ОПЕРАТОРА на необходимость периодического обслуживания МЕ ИЗДЕЛИЯ, независимо от частоты использования, особенно:

- чистка любых многоразовых ЭЛЕКТРОДОВ ДЕФИБРИЛЛЯТОРА и изолированных частей рукояток;
- процедуры стерилизации любых многоразовых ЭЛЕКТРОДОВ ДЕФИБРИЛЛЯТОРА или рукояток, включая рекомендации по методам стерилизации и максимальному числу циклов стерилизации, если применимо;

- чистка любых многоразовых электродов мониторинга;

- проверка упаковки любых одноразовых ЭЛЕКТРОДОВ ДЕФИБРИЛЛЯТОРА и любых одноразовых электродов мониторинга, для проверки герметичности и действительности срока годности;

- проверка кабелей и рукояток электродов на предмет возможных дефектов;

- функциональные проверки;

- зарядка УСТРОЙСТВА ХРАНЕНИЯ ЭНЕРГИИ, если оно требует периодической зарядки [например, электролитического или поливинилиденфторидного (PVDF) конденсатора];

g) * информацию о времени, необходимом для зарядки полностью разряженного УСТРОЙСТВА ХРАНЕНИЯ ЭНЕРГИИ, если ДЕФИБРИЛЛЯТОР установлен на максимальную энергию;

1) при НОРМИРОВАННОМ НАПРЯЖЕНИИ СЕТИ и для ДЕФИБРИЛЛЯТОРА С ВНУТРЕННИМ ИСТОЧНИКОМ ПИТАНИЯ с новой полностью заряженной батареей;

2) при НАПРЯЖЕНИИ СЕТИ 90 % НОРМИРОВАННОГО значения и для ДЕФИБРИЛЛЯТОРА С ВНУТРЕННИМ ИСТОЧНИКОМ ПИТАНИЯ после 15 разрядов с максимальной энергией, выполненных от новой полностью заряженной батареи для ЧАСТО ИСПОЛЬЗУЕМОГО ДЕФИБРИЛЛЯТОРА или шестью разрядами для НЕЧАСТО ИСПОЛЬЗУЕМОГО ДЕФИБРИЛЛЯТОРА;

3) как указано в перечислении 2), но измеренное от первоначального включения до готовности к разряду с максимальной энергией;

h) для AED — информацию о максимальном времени с момента запуска анализа ритма с чистым сигналом ЭКГ до готовности к разряду. На ДЕФИБРИЛЛЯТОРЕ должна быть предусмотрена индикация того, что сигнал ЭКГ не пригоден для анализа;

1) при НОРМИРОВАННОМ НАПРЯЖЕНИИ СЕТИ и для ДЕФИБРИЛЛЯТОРА С ВНУТРЕННИМ ИСТОЧНИКОМ ПИТАНИЯ с новой полностью заряженной батареей;

2) при НАПРЯЖЕНИИ СЕТИ 90 % НОРМИРОВАННОГО значения и для ДЕФИБРИЛЛЯТОРА С ВНУТРЕННИМ ИСТОЧНИКОМ ПИТАНИЯ после 15 разрядов с максимальной энергией, выполненных

от новой полностью заряженной батареи для ЧАСТО ИСПОЛЬЗУЕМОГО ДЕФИБРИЛЛЯТОРА или шестью разрядами для НЕЧАСТО ИСПОЛЬЗУЕМОГО ДЕФИБРИЛЛЯТОРА;

3) как указано в перечислении 2), но измеренном от первоначального включения до готовности к разряду с максимальной энергией;

i) * для AED — информацию, может или нет ДЕФИБРИЛЛЯТОР автоматически отменить состояние «заряжен и готов для разряда» при следующих условиях:

- ДЕТЕКТОР ДЛЯ РАСПОЗНАВАНИЯ РИТМА обнаружил ритм, подлежащий дефибрилляции, и ДЕФИБРИЛЛЯТОР заряжен и готов для разряда;

- RRD продолжает анализировать ЭКГ после начального обнаружения ритма, подлежащего дефибрилляции, и затем обнаруживает ритм, не подлежащий дефибрилляции;

j) предупреждение, что использование ДЕФИБРИЛЛЯТОРА в присутствии воспламеняющихся веществ или в атмосфере, обогащенной кислородом, представляет ОПАСНОСТЬ взрыва и пожара;

k) для МЕ ИЗДЕЛИЯ, предназначенного для НЕЧАСТОГО ИСПОЛЬЗОВАНИЯ, должно быть четко указано предназначение и четко определены ограничения МЕ ИЗДЕЛИЯ. Также должны быть установлены рекомендуемые и обязательные проверки состояния и частота профилактического обслуживания;

l) для МЕ ИЗДЕЛИЯ, доставляющего энергию в соответствии с заранее установленным протоколом, информация, касающаяся автоматического выбора ОТДАВАЕМОЙ ЭНЕРГИИ и условий сброса протокола, должна быть определена в инструкции по эксплуатации. Инструкция по эксплуатации также должна содержать информацию о том, как изменять протокол, если применимо.

201.7.9.3 Техническое описание

Дополнительные подпункты:

201.7.9.3.101 * Данные об ОСНОВНЫХ ФУНКЦИОНАЛЬНЫХ ХАРАКТЕРИСТИКАХ для дефибрилляции

Техническое описание должно дополнительно включать:

a) графическое представление формы сигнала доставляемых импульсов в терминах времени и тока или напряжения для ДЕФИБРИЛЛЯТОРА, подключенного к резистивной нагрузке в 25, 50, 75, 100, 125, 150 и 175 Ом и установленного на максимальный выход энергии, или в соответствии с автоматическим протоколом для ВЫБРАННОЙ ЭНЕРГИИ, если применимо;

b) спецификации точности значений энергии для ЭНЕРГИИ, ОТДАВАЕМОЙ на сопротивление 50 Ом;

c) если ДЕФИБРИЛЛЯТОР имеет механизм для запрещения выхода, если сопротивление ПАЦИЕНТА находится за некоторыми пределами, определение этих пределов.

201.7.9.3.102 * Данные об ОСНОВНЫХ ФУНКЦИОНАЛЬНЫХ ХАРАКТЕРИСТИКАХ для любых синхронизаторов

Техническое описание дополнительно должно включать:

a) значения любых отображаемых маркерных импульсов или импульсов синхронизации;

b) максимальную временную задержку между импульсом синхронизации и доставкой энергии при активации выхода, включая подробности, как измерялась временная задержка; и

c) любые заявления, касающиеся любых условий, которые отменяют режим синхронизации.

201.7.9.3.103 * Данные об ОСНОВНЫХ ФУНКЦИОНАЛЬНЫХ ХАРАКТЕРИСТИКАХ ДЕТЕКТОРА ДЛЯ РАСПОЗНАВАНИЯ РИТМА

Техническое описание дополнительно должно включать:

a) отчет об испытаниях на базе данных ЭКГ (см. 201.107 на предмет требований к базе данных). Должен быть доступен отчет об испытаниях, описывающий методы записи, источник ритма, критерии выбора ритма и описание методов и критериев аннотации. Результаты работы детектора должны быть приведены в терминах специфичности, прогностической силы правильного распознавания, чувствительности и относительного числа ложноположительных заключений. См. 201.107 для определений.

Отчет должен содержать точные данные для чувствительности при определении VF и чувствительности при определении желудочковой тахикардии (ventricular tachycardia, VT) для устройств, предназначенных для лечения VT. Для устройств, разработанных для лечения некоторых типов VT, должно быть включено описание требований к отображению VT как ритма, подлежащего фибрилляции. Также должны быть приведены точность положительных предсказаний, относительное число ложноположительных заключений и общая специфичность устройства. Указание специфичности устройства для всех групп ритмов, не подлежащих дефибрилляции (т.е. нормальный синусовый ритм, желудочковые ритмы, такие как фибрилляция предсердий и трепетание предсердий, желудочковая эктопия, идиовентрикулярный ритм и асистолия), рекомендуется, но не требуется;

b) должно быть указано, начинает ли детектор анализ ритма автоматически или после ручного запуска оператором;

с) если ДЕФИБРИЛЛЯТОР включает в себя систему, которая определяет и анализирует физиологическую информацию, отличную от ЭКГ, для увеличения чувствительности или специфичности AED, техническое описание должно объяснять метод работы данной системы и критерии, по которым рекомендуется доставка разряда.

201.8 Защита от ОПАСНОСТЕЙ поражения электрическим током

Применяют пункт 8 общего стандарта, за исключением следующего:

201.8.3 * Классификация РАБОЧИХ ЧАСТЕЙ

Дополнение:

аа) Все РАБОЧИЕ ЧАСТИ, состоящие из ОТДЕЛЬНЫХ ЭЛЕКТРОДОВ ДЛЯ МОНИТОРИНГА, используемых для контроля ЭКГ, должны быть РАБОЧИМИ ЧАСТЯМИ ТИПА СФ.

201.8.5.5 РАБОЧАЯ ЧАСТЬ С ЗАЩИТОЙ ОТ РАЗРЯДА ДЕФИБРИЛЛЯТОРА

201.8.5.5.1 * Защита от разряда дефибриллятора

Испытание при дифференциальном подключении

Заменить третий абзац следующим:

После работы S измеряют пиковое напряжение между точками Y_1 и Y_2 . Каждое испытание проводят как для включенного, так и для выключенного МЕ ИЗДЕЛИЯ по очереди, и повторяют с изменением полярности V_T для каждого случая.

Дополнительные подпункты:

201.8.5.5.101 * Изоляция ЭЛЕКТРОДОВ ДЕФИБРИЛЛЯТОРА

Устройство, конструкция, качество изоляции ЭЛЕКТРОДОВ ДЕФИБРИЛЛЯТОРА относительно других частей должны быть такими, чтобы при разряде УСТРОЙСТВА ХРАНЕНИЯ ЭНЕРГИИ опасная электрическая энергия не попадала:

а) на КОРПУС;

б) все СОЕДИНЕНИЯ С ПАЦИЕНТОМ, относящиеся к другим цепям ПАЦИЕНТА;

с) любые СИГНАЛЬНЫЕ ВХОДЫ/ВЫХОДЫ;

д) металлическую фольгу, на которой установлено МЕ ИЗДЕЛИЕ и которая имеет площадь по крайней мере равную основанию МЕ ИЗДЕЛИЯ (МЕ ИЗДЕЛИЯ КЛАССА II или МЕ ИЗДЕЛИЕ С ВНУТРЕННИМ ИСТОЧНИКОМ ПИТАНИЯ).

Соответствие проверяют следующим испытанием:

Приведенное выше требование выполняется, если после разряда дефибриллятора, соединенного, как показано на рисунке 201.101, пиковое напряжение между точками Y_1 и Y_2 не превышает 1 В. Переходный процесс может влиять на измерения во время разряда энергии. Он должен быть исключен из измерений. Данное напряжение соответствует заряду 100 мкКл на испытываемой части.

В случае если активный сигнальный выход может повлиять на измеряемое напряжение между точками Y_1 и Y_2 , определенные сигнальные выходы исключают из измерения. Тем не менее степень заземления от данного сигнального выхода должна быть измерена.

В случае если подсоединение измерительной цепи к сигнальному входу/выходу, как показано на рисунке 201.101, приводит к отказу корректной работы устройства, специальный сигнальный вход/выход исключают из измерения. Тем не менее степень заземления от данного сигнального входа/выхода должна быть измерена.

ДЕФИБРИЛЛЯТОРЫ, для которых требуется присутствие на выходе ЦЕПИ РАЗРЯДА сопротивления из определенного диапазона, испытывают соединенными с сопротивлением нагрузки 50 Ом. В случае если ДЕФИБРИЛЛЯТОРЫ требуют определения ЭКГ, подлежащей дефибрилляции, для проведения разряда используют симулятор ЭКГ, включающий сопротивление нагрузки 50 Ом.

Измерения проводят при максимальном уровне энергии устройства.

МЕ ИЗДЕЛИЕ КЛАССА I испытывают соединенным с защитным заземлением.

МЕ ИЗДЕЛИЕ КЛАССА I, которое может работать без ПИТАЮЩЕЙ СЕТИ, например, имеющее внутренние батареи, должно быть испытано без заземления.

Любые соединения с зажимом РАБОЧЕГО ЗАЗЕМЛЕНИЯ должны быть удалены.

Испытание повторяют для соединения с землей, перенесенного на другой ЭЛЕКТРОД ДЕФИБРИЛЛЯТОРА.

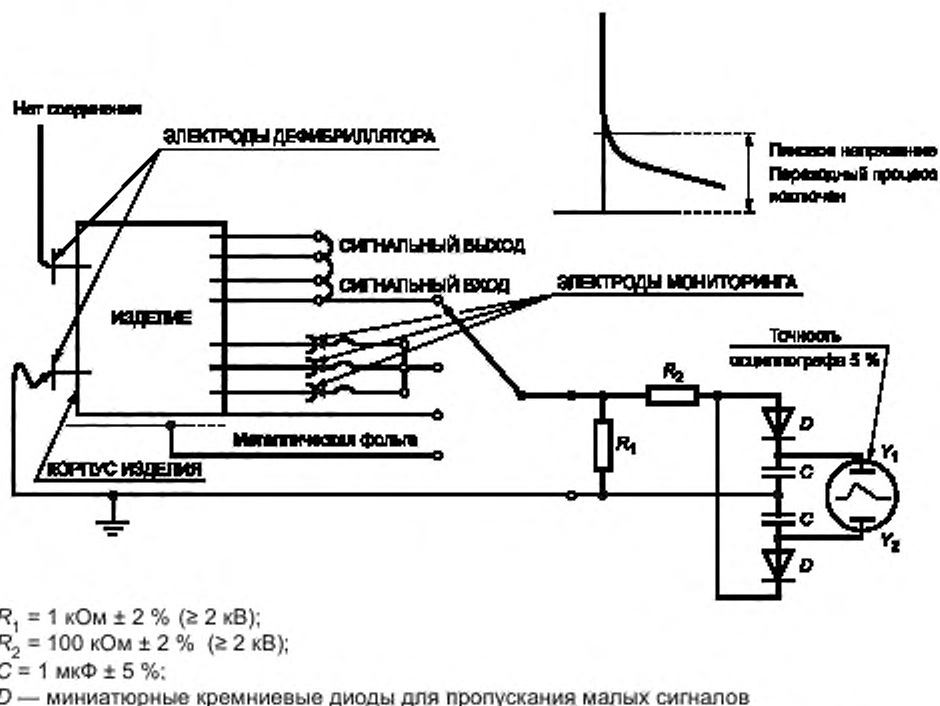


Рисунок 201.101 — Динамическое испытание на ограничение энергии от различных частей МЕ ИЗДЕЛИЯ (см. 201.8.5.5.101)

201.8.5.5.102 * РАБОЧИЕ ЧАСТИ, не являющиеся ЭЛЕКТРОДАМИ ДЕФИБРИЛЛЯТОРА

Любые РАБОЧИЕ ЧАСТИ, не являющиеся ЭЛЕКТРОДАМИ ДЕФИБРИЛЛЯТОРА, должны быть РАБОЧИМИ ЧАСТЯМИ, УСТОЙЧИВЫМИ К ДЕФИБРИЛЛЯЦИИ, если ИЗГОТОВИТЕЛЕМ не предусмотрены меры по предотвращению их использования одновременно с проведением дефибрилляции тем же ДЕФИБРИЛЛЯТОРОМ.

201.8.5.5.103 Зарядка УСТРОЙСТВА ХРАНЕНИЯ ЭНЕРГИИ

В соответствии с 201.13.1.3 во время испытания не должна возникнуть случайная зарядка УСТРОЙСТВА ХРАНЕНИЯ ЭНЕРГИИ.

201.8.7 * ТОКИ УТЕЧКИ и ДОПОЛНИТЕЛЬНЫЕ ТОКИ В ЦЕПИ ПАЦИЕНТА

201.8.7.1 * Общие требования

Заменить перечисление b), третий абзац, следующим:

- для МЕ ИЗДЕЛИЯ, получающего питание в режиме ОЖИДАНИЯ, а также в режиме полного функционирования, при любом положении каждого переключателя в СЕТЕВОЙ ЧАСТИ.

Для измерения ТОКА УТЕЧКИ НА ПАЦИЕНТА и ДОПОЛНИТЕЛЬНЫХ ТОКОВ В ЦЕПИ ПАЦИЕНТА МЕ ИЗДЕЛИЕ должно поочередно работать:

- 1) в режиме ОЖИДАНИЯ;
- 2) во время зарядки УСТРОЙСТВА ХРАНЕНИЯ ЭНЕРГИИ до максимального уровня энергии;
- 3) при поддержании УСТРОЙСТВА ХРАНЕНИЯ ЭНЕРГИИ на максимальном уровне энергии до автоматического проведения внутренней разрядки или в течение 1 мин;
- 4) в течение 1 мин, начинающейся через 1 с после активации выходного импульса на нагрузку в 50 Ом (период разряда исключается).

201.8.7.3 * Допустимые значения

Дополнение:

аа) Для ЭЛЕКТРОДОВ ДЕФИБРИЛЛЯТОРА, которые являются РАБОЧИМИ ЧАСТЯМИ ТИПА CF, допустимые значения ТОКОВ УТЕЧКИ НА ПАЦИЕНТА для специальных условий испытания, определенных в 8.7.4.7 общего стандарта, ПРИ МАКСИМАЛЬНОМ НАПРЯЖЕНИИ СЕТИ на ЭЛЕКТРОДАХ ДЕФИБРИЛЛЯТОРА составляют 0,1 мА.

201.8.7.4.7 Измерение ТОКА УТЕЧКИ НА ПАЦИЕНТА

Дополнить перечисление б) четвертым абзацем:

Для ЭЛЕКТРОДОВ ДЕФИБРИЛЛЯТОРА напряжение на трансформаторе T_2 , как показано на рисунке 16, прикладывается между землей и, по очереди, наружными ЭЛЕКТРОДАМИ ДЕФИБРИЛЛЯТОРА, соединенными вместе, и любыми внутренними ЭЛЕКТРОДАМИ ДЕФИБРИЛЛЯТОРА, соединенными вместе, металлической фольгой, обернутой вокруг в непосредственном контакте с рукояткой электрода и соединенной с землей, и частями, указанными в 8.7.4.7, перечисление г), общего стандарта, как изменено, согласно настоящему частному стандарту.

Дополнить перечисление г).

Для ЭЛЕКТРОДОВ ДЕФИБРИЛЛЯТОРА ТОКИ УТЕЧКИ НА ПАЦИЕНТА измеряют для ЭЛЕКТРОДОВ ДЕФИБРИЛЛЯТОРА, замкнутых на нагрузку в 50 Ом. Измерения проводят между двумя ЭЛЕКТРОДАМИ ДЕФИБРИЛЛЯТОРА и землей, и следующими частями, соединенными вместе, и землей:

1) проводящие ДОСТУПНЫЕ ЧАСТИ;

2) металлическая фольга, на которой расположено МЕ ИЗДЕЛИЕ, и которая имеет площадь, по крайней мере равную площади основания МЕ ИЗДЕЛИЯ;

3) любые СИГНАЛЬНЫЕ ВХОДЫ/ВЫХОДЫ, которые могут быть соединены с землей при НОРМАЛЬНОЙ ЭКСПЛУАТАЦИИ.

201.8.8.3 * Электрическая прочность изоляции

Заменить третий дефис:

- после достижения температуры, равной установившейся рабочей температуре, достигнутой во время испытания на нагрев по 11.1.1 общего стандарта для МЕ ИЗДЕЛИЯ, работающего в РЕЖИМЕ ОЖИДАНИЯ.

Дополнение:

Для цепей высокого напряжения ДЕФИБРИЛЛЯТОРА (например, ЭЛЕКТРОДОВ ДЕФИБРИЛЛЯТОРА, ЦЕПИ ЗАРЯДКИ и устройств переключения) дополнительно к требованиям и испытаниям общего стандарта должны применяться следующие требования и испытания.

Изоляции вышеупомянутых цепей должны выдерживать постоянное испытательное напряжение, в 1,5 раза превышающее наибольшее ПИКОВОЕ РАБОЧЕЕ НАПРЯЖЕНИЕ U , возникающее между частями, которые могут касаться друг друга во время разрядки в любом режиме нормальной работы. Сопротивление вышеупомянутой изоляции не должно быть менее 500 МОм.

Соответствие проверяют следующей комбинацией испытаний на диэлектрическую прочность и сопротивление изоляции:

Внешнее постоянное испытательное напряжение прикладывают:

Испытание 1. С активированными устройствами переключения ЦЕПИ РАЗРЯДА между каждой парой ЭЛЕКТРОДОВ ДЕФИБРИЛЛЯТОРА, соединенных вместе, и всеми следующими частями, соединенными вместе:

а) проводящие ДОСТУПНЫЕ ЧАСТИ;

б) зажим ЗАЩИТНОГО ЗАЕМЛЕНИЯ в случае МЕ ИЗДЕЛИЯ КЛАССА I или металлическая фольга, на которой размещено оборудование, в случае МЕ ИЗДЕЛИЯ КЛАССА II или МЕ ИЗДЕЛИЯ С ВНУТРЕННИМ ИСТОЧНИКОМ ПИТАНИЯ;

с) металлическая фольга, находящаяся в непосредственном контакте с непроводящими частями, которые будут задействованы при НОРМАЛЬНОЙ ЭКСПЛУАТАЦИИ; или

д) изолированная цепь управления разрядкой, включая органы управления разрядкой, активируемые вручную, и все проводящие части, соединенные с ней, а также все изолированные СИГНАЛЬНЫЕ ВХОДЫ/ВЫХОДЫ.

Если ЦЕПЬ РАЗРЯДКИ не заземлена и изолирована от ЭЛЕКТРОДОВ ДЕФИБРИЛЛЯТОРА во время разрядки, она должна быть подсоединена к ним на время данного испытания.

Любые резисторы, образующие средства изоляции между ДЕФИБРИЛЛЯТОРОМ и другими цепями ПАЦИЕНТА, должны быть заменены на МОДЕЛЬНЫЕ ЭЛЕМЕНТЫ.

Любые СОЕДИНЕНИЯ С ПАЦИЕНТОМ, их кабели и связанные с ними соединители должны быть отсоединены от МЕ ИЗДЕЛИЯ во время данного испытания.

Любые переключатели, используемые для изоляции цепи высокого напряжения ДЕФИБРИЛЛЯТОРА от других цепей ПАЦИЕНТА, отличные от активируемых при НОРМАЛЬНОЙ ЭКСПЛУАТАЦИИ за счет соединения их соответствующих кабелей с СОЕДИНЕНИЯМИ С ПАЦИЕНТОМ, должны поддерживаться в разомкнутом состоянии.

Любые сопротивления, замыкающие испытываемую изоляцию (например, компоненты измеряющей цепи), должны быть заменены **МОДЕЛЬНЫМИ ЭЛЕМЕНТАМИ** на время данного испытания, обеспечив тем самым эффективное значение не менее 5 МОм в схеме испытания. Любые компоненты, которые, как известно, не выдерживают испытательное напряжение 1,5U, но для которых в ходе испытания, приведенного в конце настоящего подпункта, продемонстрировано, что они безопасны, считают удовлетворяющими требованиям настоящего подпункта.

Примечание — В данном контексте «пара» означает два **ЭЛЕКТРОДА ДЕФИБРИЛЛЯТОРА**, используемые совместно при **НОРМАЛЬНОЙ ЭКСПЛУАТАЦИИ**.

Новейшие структуры цепей для **ДЕФИБРИЛЛЯТОРОВ** могут сделать сложным проведение испытания, приведенного выше. Компоненты, которые не рассчитаны на 1,5U или которые, как известно, отказывают при напряжении менее 1,5U, приемлемы, если они выдерживают следующее испытание. Максимальное пиковое напряжение U определяют на основании анализа цепи, сделав допущения для допусков компонентов цепи. Распределение напряжений пробоя для испытываемых компонентов получают от поставщика или определяют на основании испытаний для определения пробоя образцов соответствующего размера, для получения 90 % достоверности того, что вероятность отказа компонента при U менее 0,0001. Кроме того, **ИЗГОТОВИТЕЛИ** в ходе анализа вариантов и влияния отказов (см. МЭК 60300-3-9 [1]) демонстрируют, что предложенная структура цепи не создает **ОПАСНЫХ СИТУАЦИЙ** в **УСЛОВИЯХ ЕДИНИЧНОГО НАРУШЕНИЯ**, и что **ОПЕРАТОР** проинформирован о последствиях такого отказа.

Испытание 2. Между **ЭЛЕКТРОДАМИ ДЕФИБРИЛЛЯТОРА** каждой пары — наружной и внутренней — по очереди:

- a) при отсоединении **УСТРОЙСТВА ХРАНЕНИЯ ЭНЕРГИИ**;
- b) активации устройства переключения **ЦЕПИ РАЗРЯДА**;
- c) любые переключатели, используемые для изоляции цепи высокого напряжения **ДЕФИБРИЛЛЯТОРА** от других цепей **ПАЦИЕНТА**, поддерживаются в разомкнутом состоянии; и
- d) отсоединении всех компонентов, которые образуют проводящие пути между **ЭЛЕКТРОДАМИ ДЕФИБРИЛЛЯТОРА** во время испытания.

Новейшие структуры цепей для **ДЕФИБРИЛЛЯТОРОВ** могут сделать сложным проведение испытания, приведенного выше. Компоненты, которые не рассчитаны на 1,5U или которые, как известно, отказывают при напряжении менее 1,5U, приемлемы, если они выдерживают следующее испытание. Максимальное пиковое напряжение U определяют на основании анализа цепи, сделав допущения для допусков компонентов цепи. Распределение напряжений пробоя для испытываемых компонентов получают от поставщика или определяют на основании испытаний для определения пробоя образцов соответствующего размера, для получения 90 % достоверности того, что вероятность отказа компонента при U менее 0,0001. Кроме того, **ИЗГОТОВИТЕЛИ** в ходе анализа вариантов и влияния отказов (см. МЭК 60300-3-9 [1]) демонстрируют, что предложенная структура цепи не создает **ОПАСНЫХ СИТУАЦИЙ** в **УСЛОВИЯХ ЕДИНИЧНОГО НАРУШЕНИЯ**, и что **ОПЕРАТОР** проинформирован о вероятности и последствиях такого отказа.

Испытание 3. К каждому устройству переключения в **ЦЕПИ РАЗРЯДА** и **ЦЕПИ ЗАРЯДКИ**.

В случае переключателей в **ЦЕПИ РАЗРЯДА**, предназначенных для последовательной работы как одна функциональная группа, должно быть проведено следующее испытание:

- a) прилагают испытательное напряжение ко всей испытательной группе с полярностью, соответствующей полярности **УСТРОЙСТВА ХРАНЕНИЯ ЭНЕРГИИ**, и проверяют устойчивость к постоянному напряжению с помощью проверки данной части;
- b) отсоединяют **УСТРОЙСТВО ХРАНЕНИЯ ЭНЕРГИИ** и заменяют источником испытательного напряжения с настройками на основании приведенных выше вычислений с полярностью, соответствующей полярности **УСТРОЙСТВА ХРАНЕНИЯ ЭНЕРГИИ**.

Закоротив функциональные группы, моделируют каскад отказов каждой группы переключателей по очереди. Демонстрируют, что при моделируемых условиях каскада отказов не возникает разряд энергии на **СОЕДИНЕНИИ С ПАЦИЕНТОМ**.

Испытание 4. Между **СЕТЕВОЙ ЧАСТЬЮ** и **ЭЛЕКТРОДАМИ ДЕФИБРИЛЛЯТОРА**, соединенными вместе при активации устройства переключения **ЦЕПИ РАЗРЯДА**.

Примечание — Может быть невозможно активировать средства переключения на продолжительный период времени. В таком случае для данного испытания процедуры переключения могут быть смоделированы.

Данное испытание не проводят, если **СЕТЕВАЯ ЧАСТЬ** и **РАБОЧАЯ ЧАСТЬ**, содержащая **ЭЛЕКТРОДЫ ДЕФИБРИЛЛЯТОРА**, эффективно разделены экраном с защитным заземлением или промежуточной цепью с защитным заземлением.

Если эффективность разделения ставится под сомнение (например, неполный защитный экран), экран отсоединяют и проводят испытание на электрическую прочность изоляции.

Изначально испытательное напряжение устанавливают равным U и измеряют ток. Напряжение увеличивают до $1,5U$ за время не менее 10 с, и затем оно поддерживается постоянным в течение 1 мин. За это время не должно возникнуть пробоя или дугового разряда.

Увеличение тока более чем на 20 % пропорционально прикладываемому испытательному напряжению не допускается (см. рисунок 201.102), если не выполняется один из следующих альтернативных методов линеаризации. Любое временное увеличение тока, связанное с нелинейностью увеличения испытательного напряжения, следует игнорировать. Сопротивление изоляции должно быть вычислено на основании максимального напряжения и установившегося тока.

- Вычисленное сопротивление при $1,5U$ более или равно 1 ГОм.

- Диэлектрическое напряжение увеличивают до $1,7U$ за время не менее 10 с и затем поддерживают постоянным в течение 1 мин. За это время не должно возникнуть пробоя или дугового разряда.

- На диэлектрическую прочность испытывают четыре дополнительных образца при $1,5U$ в течение 1 мин. За это время не должно возникнуть пробоя или дугового разряда; также они соответствуют требованию к сопротивлению 500 МОм.

Во время испытания, определенного в общем стандарте, та часть испытательного напряжения, которая появляется на любых переключающихся устройствах ЦЕПИ РАЗРЯДА или ЦЕПИ ЗАРЯДКИ, должна быть ограничена так, чтобы не превышать пиковое значение, равное постоянному испытательному напряжению, определенному выше.

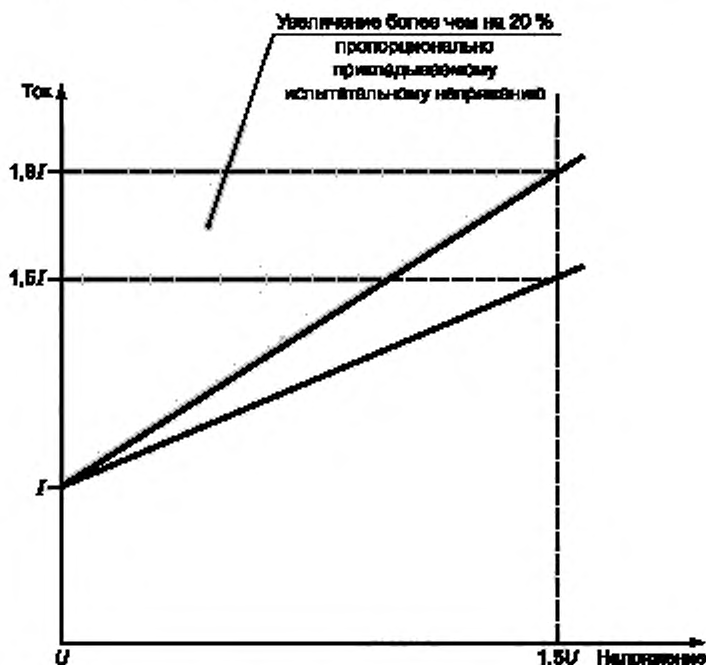


Рисунок 201.102 — Допустимый ток относительно прикладываемого испытательного напряжения (см. 201.8.8.3)

201.8.9.1 Значения

201.8.9.1.5 * МЕ ИЗДЕЛИЕ, предназначенное для работы на больших высотах над уровнем моря

Дополнение:

Подпункт 8.9.1.5 общего стандарта в настоящее время не применяется к дефибрилляторам, рассчитанным для использования на высотах до 5000 м, но рассматривается для дальнейшего применения.

Дополнительный подпункт:

201.8.9.1.101 * Электроды ДЕФИБРИЛЛЯТОРА, цепи и кабели высокого напряжения

а) * Между частями ЭЛЕКТРОДОВ ДЕФИБРИЛЛЯТОРА, на которые подается энергия в момент дефибрилляции, и частями любых связанных рукояток и любых переключателей или органов управления, к которым, вероятно, будут прикасаться при НОРМАЛЬНОЙ ЭКСПЛУАТАЦИИ, должен быть ПУТЬ УТЕЧКИ по крайней мере 50 мм и ВОЗДУШНЫЙ ЗАЗОР по крайней мере 25 мм.

б) * За исключением компонентов, для которых может быть продемонстрирована адекватность нормированных характеристик (например, указанием нормированных характеристик ИЗГОТОВИТЕЛЯ-МИ компонентов или испытаниями на электрическую прочность изоляции по 8.8.3 общего стандарта), ПУТЬ УТЕЧКИ и ВОЗДУШНЫЙ ЗАЗОР изоляции между цепями высокого напряжения и другими частями и между различными частями цепи ВЫСОКОГО НАПРЯЖЕНИЯ, должны быть по крайней мере 3 мм/кВ.

Данное требование также применяется к средствам изоляции между цепями ВЫСОКОГО НАПРЯЖЕНИЯ ДЕФИБРИЛЛЯТОРА и другими цепями ПАЦИЕНТА.

Соответствие проверяют измерениями.

с) * Одноразовые ЭЛЕКТРОДЫ ДЕФИБРИЛЛЯТОРА не должны соответствовать требованиям к ПУТИ УТЕЧКИ и ВОЗДУШНОМУ ЗАЗОРУ перечисления б), приведенного выше, и не должны соответствовать требованиям к электрической прочности изоляции по 8.8.3 общего стандарта.

д) * Кабель, соединяющий ДЕФИБРИЛЛЯТОР с ЭЛЕКТРОДАМИ ДЕФИБРИЛЛЯТОРА, должен иметь двойную изоляцию (два отдельно сформированных слоя изоляции). Для одноразовых кабелей, включенных как часть одноразовых ЭЛЕКТРОДОВ ДЕФИБРИЛЛЯТОРА, если одноразовый кабель имеет длину менее 2 м, требования двойной изоляции отсутствуют. Сопротивление изоляции кабеля должно быть не менее 500 МОм. Электрическая прочность изоляции кабеля должна быть испытана с использованием напряжения, в 1,5 раза большего, чем напряжение, возникающее между ЭЛЕКТРОДАМИ ДЕФИБРИЛЛЯТОРА при любом нормальном режиме работы.

Соответствие проверяют следующим испытанием:

Внешнюю часть кабеля длиной 100 мм оборачивают проводящей фольгой. Испытательное напряжение прикладывают между проводником высокого напряжения и внешней частью проводящей обертки. Напряжение увеличивают до 1,5 U за время не менее 10 с и затем поддерживают постоянным в течение 1 мин. За это время не должно возникнуть пробоя или дугового разряда. Ток утечки между проводником высокого напряжения и оберткой указывает, что сопротивление изоляции более 500 МОм.

201.9 Защита от МЕХАНИЧЕСКИХ ОПАСНОСТЕЙ, создаваемых МЕ ИЗДЕЛИЯМИ и МЕ СИСТЕМАМИ

Применяют пункт 9 общего стандарта.

201.10 Защита от ОПАСНОСТЕЙ воздействия нежелательного или чрезмерного излучения

Применяют пункт 10 общего стандарта.

201.11 Защита от чрезмерных температур и других ОПАСНОСТЕЙ

Применяют пункт 11 общего стандарта, за исключением следующего:

201.11.1.3 Измерения

с) *Время испытаний*

Замена:

МЕ ИЗДЕЛИЕ работает в режиме ОЖИДАНИЯ, пока температурное равновесие не будет достигнуто. Для РУЧНЫХ ДЕФИБРИЛЛЯТОРОВ ДЕФИБРИЛЛЯТОР попеременно 15 раз заряжают и разряжают на сопротивление нагрузки 50 Ом с максимальной энергией со скоростью три разряда в минуту. Для АЕД число и скорость разрядов должны быть максимальными, определенными ИЗГОТОВИТЕЛЕМ для нормальной работы.

201.11.6.3 * Расплескивание жидкостей на МЕ ИЗДЕЛИЕ и МЕ СИСТЕМУ

Дополнение:

МЕ ИЗДЕЛИЕ должно быть разработано таким образом, чтобы в случае расплескивания жидкости (случайного увлажнения) не возникало ОПАСНЫХ СИТУАЦИЙ.

Соответствие проверяют следующим испытанием:

Один образец МЕ ИЗДЕЛИЯ помещают в наименее благоприятную позицию при НОРМАЛЬНОЙ ЭКСПЛУАТАЦИИ с ЭЛЕКТРОДАМИ ДЕФИБРИЛЛЯТОРА, уложенными в положение хранения. Затем МЕ ИЗДЕЛИЕ подвергают в течение 30 с воздействию искусственного дождя, падающего со скоростью 3 мм/мин вертикально с высоты на 0,5 м, превышающей верхнюю поверхность МЕ ИЗДЕЛИЯ. МЕ ИЗДЕЛИЕ не должно получать питания во время проведения испытания. Кабели ПАЦИЕНТА, сетевые кабели и т.д. помещают в наименее благоприятную позицию во время испытания.

Испытательная аппаратура приведена в МЭК 60529, рисунок 3.

Могут быть использованы перехватывающие устройства для определения продолжительности испытания.

Сразу после 30 с воздействия с КОРПУСА удаляют видимую влагу. Сразу после испытания, приведенного выше, проверяют, что вся вода, которая может проникнуть в МЕ ИЗДЕЛИЕ, не может привести к ОПАСНЫМ СИТУАЦИЯМ. В частности, МЕ ИЗДЕЛИЕ должно выдерживать испытание на электрическую прочность изоляции по 8.8.3 общего стандарта.

ДЕФИБРИЛЛЯТОР попеременно 15 раз заряжают и разряжают на сопротивление нагрузки 50 Ом с максимальной энергией со скоростью три разряда в минуту. Для АЕД число и скорость разрядов должны быть максимальными, определенными ИЗГОТОВИТЕЛЕМ для нормальной работы.

После испытания ДЕФИБРИЛЛЯТОР разбирают для оценки проникновения воды. МЕ ИЗДЕЛИЕ не должно иметь признаков увлажнения электрической изоляции, которая может подвергаться негативному влиянию этой жидкости. Не должно быть признаков попадания воды в цепь высокого напряжения.

МЕ ИЗДЕЛИЕ должно нормально функционировать.

201.11.6.5 Проникание воды или твердых частиц в МЕ ИЗДЕЛИЯ и МЕ СИСТЕМЫ

Дополнение:

Для ДЕФИБРИЛЛЯТОРА как части МЕ ИЗДЕЛИЯ сразу после воздействия с КОРПУСА удаляют видимую влагу. Сразу после испытания, приведенного выше, проверяют, что любая вода, которая может попасть в МЕ ИЗДЕЛИЕ, не может привести к ОПАСНЫМ СИТУАЦИЯМ. В частности, МЕ ИЗДЕЛИЕ должно выдерживать испытание на электрическую прочность изоляции по 8.8.3 общего стандарта.

ДЕФИБРИЛЛЯТОР попеременно 15 раз заряжают и разряжают на сопротивление нагрузки 50 Ом с максимальной энергией со скоростью три разряда в минуту. Для АЕД число и скорость разрядов должны быть максимальными, определенными ИЗГОТОВИТЕЛЕМ для нормальной работы.

После испытания ДЕФИБРИЛЛЯТОР разбирают для оценки проникновения воды. МЕ ИЗДЕЛИЕ не должно иметь признаков увлажнения электрической изоляции, которая может подвергаться негативному влиянию этой жидкости. Не должно быть признаков попадания воды в контур высокого напряжения.

МЕ ИЗДЕЛИЕ должно нормально функционировать.

201.11.6.7 * Стерилизация МЕ ИЗДЕЛИЯ и МЕ СИСТЕМЫ

Дополнение:

Внутренние ЭЛЕКТРОДЫ ДЕФИБРИЛЛЯТОРА, включая рукоятки, любые встроенные органы управления или индикации и связанные кабели, должны допускать стерилизацию. См. 201.7.9.2 на предмет требований к инструкции по эксплуатации.

201.12 Точность органов управления и измерительных приборов и защита от опасных значений выходных характеристик

Применяют пункт 12 общего стандарта, за исключением следующего:

201.12.1 * Точность органов управления и измерительных приборов

Замена:

Должна быть определена НОРМИРОВАННАЯ ОТДАВАЕМАЯ ЭНЕРГИЯ (в соответствии с настройками МЕ ИЗДЕЛИЯ) на нагрузки 25, 50, 75, 100, 125, 150 и 175 Ом. Измеренная энергия, отдаваемая на эти сопротивления нагрузки, не должна отличаться от ОТДАВАЕМОЙ ЭНЕРГИИ для этих сопротивлений более чем на ± 3 Дж или $\pm 15\%$, в зависимости от того, что больше, при любом уровне энергии.

Соответствие проверяют измерением ЭНЕРГИИ, ОТДАВАЕМОЙ на сопротивления нагрузки 25, 50, 75, 100, 125, 150 и 175 Ом при уровнях энергии, определенных выше, или измерением внутреннего сопротивления выходной цепи ДЕФИБРИЛЛЯТОРА и последующим вычислением ОТДАВАЕМОЙ ЭНЕРГИИ.

201.12.2 Эксплуатационная пригодность

Дополнение:

201.12.2.101 * Средства управления подачей энергии на ЭЛЕКТРОДЫ

а) МЕ ИЗДЕЛИЕ должно быть сконструировано таким образом, чтобы препятствовать одновременной подаче энергии на наружные и внутренние ЭЛЕКТРОДЫ ДЕФИБРИЛЛЯТОРА.

Соответствие проверяют осмотром и функциональными испытаниями.

б) * Средства запуска ЦЕПИ РАЗРЯДА ДЕФИБРИЛЛЯТОРА должны быть сконструированы таким образом, чтобы минимизировать вероятность случайного срабатывания.

Допустимыми схемами являются:

1) для передне-передних ЭЛЕКТРОДОВ ДЕФИБРИЛЛЯТОРА — два выключателя мгновенного действия, каждый из которых расположен на своей рукоятке ЭЛЕКТРОДА ДЕФИБРИЛЛЯТОРА;

2) для передне-задних ЭЛЕКТРОДОВ ДЕФИБРИЛЛЯТОРА — один выключатель мгновенного действия, расположенный на рукоятке переднего электрода;

3) для внутренних ЭЛЕКТРОДОВ ДЕФИБРИЛЛЯТОРА — один выключатель мгновенного действия, расположенный на одной рукоятке электрода, или один, или два отдельных выключателя мгновенного действия, расположенных только на панели; и

4) для наружных самоклеящихся ЭЛЕКТРОДОВ ДЕФИБРИЛЛЯТОРА — один или два отдельных выключателя мгновенного действия, расположенных только на панели.

Для включения импульса дефибрилляции не должны использоваться ножные переключатели.

Соответствие проверяют осмотром и функциональными испытаниями.

201.12.2.102 Отображение сигналов

ДЕФИБРИЛЛЯТОР с возможностью контроля не должен отображать сигналы более чем от одного входа одновременно, если нет однозначной маркировки происхождения сигнала.

Соответствие проверяют осмотром.

201.12.3 Системы тревожной сигнализации

Дополнение:

201.12.3.101 * Звуковые предупреждения перед подачей энергии

ДЕФИБРИЛЛЯТОР должен быть оборудован СИСТЕМОЙ СИГНАЛИЗАЦИИ, которая включает УСЛОВИЯ СРАБАТЫВАНИЯ СИГНАЛИЗАЦИИ ВЫСОКОГО ПРИОРИТЕТА, которые указывают на то, что ДЕФИБРИЛЛЯТОР готовится или собирается доставлять энергию ПАЦИЕНТУ. Эти УСЛОВИЯ СРАБАТЫВАНИЯ СИГНАЛИЗАЦИИ должны быть представлены в виде вербального или звукового сигнала опасности. СИГНАЛИЗАЦИЯ ПАЦИЕНТА о подготовке или готовности к доставке энергии не должна иметь возможности ПРИОСТАНОВКИ СИГНАЛИЗАЦИИ или ОТКЛЮЧЕНИЯ СИГНАЛИЗАЦИИ. УСЛОВИЯ СРАБАТЫВАНИЯ СИГНАЛИЗАЦИИ должны срабатывать:

а) для АЕД с органами управления разрядом, активируемыми ОПЕРАТОРОМ, — когда ДЕТЕКТОР ДЛЯ РАСПОЗНАВАНИЯ РИТМА обнаружил ритм, подлежащий дефибрилляции, и активированы органы управления разрядом;

б) для АЕД с автоматическими органами управления — по крайней мере за 5 с до доставки энергии;

с) для ручных ДЕФИБРИЛЛЯТОРОВ — когда устройство готово к активации разряда ОПЕРАТОРОМ.

201.12.4 Защита от опасных значений выходных характеристик

201.12.4.1 * Намеренное превышение безопасных предельных значений

Замена:

Управление ВЫБРАННОЙ ЭНЕРГИЕЙ не должно допускать:

а) ВЫБРАННУЮ ЭНЕРГИЮ, превышающую 360 Дж;

б) для внутренних ЭЛЕКТРОДОВ ДЕФИБРИЛЛЯТОРА — ВЫБРАННУЮ ЭНЕРГИЮ, превышающую 50 Дж.

Соответствие проверяют осмотром и функциональными испытаниями.

Дополнительные подпункты:

201.12.4.101 * Выходное напряжение

Выходное напряжение ДЕФИБРИЛЛЯТОРА на сопротивлении нагрузки 175 Ом не должно превышать 5 кВ.

Соответствие проверяют измерениями.

201.12.4.102 * Непредусмотренная энергия

МЕ ИЗДЕЛИЕ должно быть разработано таким образом, чтобы в случае отказа питания (либо сети, либо внутреннего источника электропитания) или при выключении МЕ ИЗДЕЛИЯ на ЭЛЕКТРОДАХ ДЕФИБРИЛЛЯТОРА отсутствовала непредусмотренная энергия.

Соответствие проверяют функциональными испытаниями.

201.12.4.103 * ВНУТРЕННЯЯ ЦЕПЬ РАЗРЯДА

ДЕФИБРИЛЛЯТОР должен быть снабжен ВНУТРЕННЕЙ ЦЕПЬЮ РАЗРЯДА, с помощью которой СОХРАНЕННАЯ ЭНЕРГИЯ, которая по некоторым причинам не может быть доставлена через ЭЛЕКТРОДЫ ДЕФИБРИЛЛЯТОРА, может рассеяться без подачи энергии на электроды ДЕФИБРИЛЛЯТОРА.

Данная ВНУТРЕННЯЯ ЦЕПЬ РАЗРЯДА может комбинироваться с требуемой в 201.12.4.102.

Соответствие проверяют функциональными испытаниями.

201.13 ОПАСНЫЕ СИТУАЦИИ и условия нарушения

Применяют пункт 13 общего стандарта, за исключением следующего:

201.13.1.3 * Превышение предельных значений ТОКА УТЕЧКИ или напряжения

Дополнение:

- * непредусмотренная зарядка или разрядка устройства хранения энергии.

201.14 Программируемые электрические медицинские системы (PEMS)

Применяют пункт 14 общего стандарта.

201.15 Конструкция МЕ ИЗДЕЛИЯ

Применяют пункт 15 общего стандарта, за исключением следующего:

201.15.4 * Компоненты МЕ ИЗДЕЛИЙ и общая сборка**201.15.4.3 Батареи и аккумуляторы**

Дополнительные подпункты.

201.15.4.3.101 * Замена непerezаряжаемых батарей

Должны быть предусмотрены средства для четкого отображения того, что непerezаряжаемые батареи требуют замены или перезаряжаемые аккумуляторы требуют зарядки. Эти средства не должны приводить МЕ ИЗДЕЛИЕ в нерабочее состояние, и МЕ ИЗДЕЛИЕ должно иметь возможность доставки трех разрядов с максимальной энергией, после того как индикация появилась впервые.

Для МЕ ИЗДЕЛИЙ с заранее программируемыми настройками энергии, которые не могут быть изменены ОПЕРАТОРОМ или ОТВЕТСТВЕННОЙ ОРГАНИЗАЦИЕЙ, AED должны иметь возможность доставки трех разрядов для дефибрилляции с заранее запрограммированными настройками, после того как индикация появилась впервые. В случае если заранее программируемые настройки энергии могут быть изменены ОПЕРАТОРОМ или ОТВЕТСТВЕННОЙ ОРГАНИЗАЦИЕЙ, AED должны иметь возможность доставки трех разрядов для дефибрилляции с настройками на максимальную энергию из тех, что можно выбрать.

Соответствие проверяют осмотром и функциональными испытаниями при температуре (20 ± 2) °C.

201.15.4.3.102 Индикатор заряда аккумулятора

Должны быть предусмотрены средства для четкого отображения того, что идет процесс зарядки перезаряжаемого аккумулятора.

Соответствие проверяют осмотром и функциональными испытаниями.

201.15.4.3.103 * Перезаряжаемые батареи (аккумуляторы)

Любые перезаряжаемые новые аккумуляторы должны обеспечивать соответствие МЕ ИЗДЕЛИЯ следующим испытаниям:

а) Требования к испытаниям РУЧНЫХ ДЕФИБРИЛЛЯТОРОВ

После полной зарядки аккумулятора МЕ ИЗДЕЛИЕ хранят в выключенном состоянии 168 ч (7 дней) при температуре (20 ± 5) °C и относительной влажности (65 ± 10) %. Затем МЕ ИЗДЕЛИЕ 14 раз заряжают и разряжают с максимальным для данного МЕ ИЗДЕЛИЯ уровнем ОТДАВАЕМОЙ ЭНЕР-

ГИИ на нагрузку 50 Ом со скоростью одна зарядка—разряд в минуту. Время зарядки для 15-й зарядки не должно превышать 15 с (25 с для НЕЧАСТО ИСПОЛЬЗУЕМЫХ РУЧНЫХ ДЕФИБРИЛЛЯТОРОВ).

Если ДЕФИБРИЛЛЯТОР может проводить самотестирование выхода из режима ожидания, автоматически запускаемое через определенные интервалы времени при выключенном ДЕФИБРИЛЛЯТОРЕ, испытание проводят с активированным самотестированием с кратчайшим возможным интервалом.

b) Требования к испытаниям АВТОМАТИЧЕСКИХ НАРУЖНЫХ ДЕФИБРИЛЛЯТОРОВ

После полной зарядки аккумулятора МЕ ИЗДЕЛИЕ хранят в выключенном состоянии 168 ч (7 дней) при температуре (20 ± 5) °C и относительной влажности (65 ± 10) %. Затем МЕ ИЗДЕЛИЕ 14 раз заряжают и разряжают с максимальным для данного МЕ ИЗДЕЛИЯ уровнем ОТДАВАЕМОЙ ЭНЕРГИИ на нагрузку 50 Ом с заранее запрограммированной скоростью дефибрилляции. Для разряда 15-й зарядки время, измеренное от момента возникновения сердечного ритма, подлежащего дефибрилляции, до готовности ДЕФИБРИЛЛЯТОРА к разряду, не должно превышать:

- 30 с — для ЧАСТО ИСПОЛЬЗУЕМЫХ АЕД;

- 40 с — для НЕЧАСТО ИСПОЛЬЗУЕМЫХ АЕД.

Для МЕ ИЗДЕЛИЯ с заранее программируемыми настройками энергии, которые не могут быть изменены ОПЕРАТОРОМ или ОТВЕТСТВЕННОЙ ОРГАНИЗАЦИЕЙ, требования к разрядке аккумулятора при доставке максимальной энергии разряда ослаблены до числа разрядов, определенного в заранее программируемых настройках энергии. В случае если заранее программируемые настройки энергии могут быть изменены ОПЕРАТОРОМ или ОТВЕТСТВЕННОЙ ОРГАНИЗАЦИЕЙ, требования к разрядке аккумуляторов при доставке максимальной энергии разряда ослаблены до числа разрядов при максимальных настройках энергии, которые можно выбрать.

Если ДЕФИБРИЛЛЯТОР может проводить самотестирование выхода из режима ожидания, автоматически запускаемое через определенные интервалы времени при выключенном ДЕФИБРИЛЛЯТОРЕ, испытание проводят с активированным самотестированием с кратчайшим возможным интервалом.

Дополнительный подпункт:

201.15.4.101 * ЭЛЕКТРОДЫ ДЕФИБРИЛЛЯТОРА и их кабели

a) Любые рукоятки ЭЛЕКТРОДОВ ДЕФИБРИЛЛЯТОРА не должны иметь проводящих ДОСТУПНЫХ ЧАСТЕЙ.

Данное требование не распространяется на небольшие металлические части, такие как винтики в или на поверхности изолирующего материала, которые не будут находиться под напряжением в УСЛОВИЯХ ЕДИНИЧНОГО НАРУШЕНИЯ.

Соответствие проверяют осмотром и испытанием на электрическую прочность изоляции (см. 201.8.8.3, испытание 1).

b) * Кабели ЭЛЕКТРОДОВ ДЕФИБРИЛЛЯТОРА и их крепления должны выдерживать следующие испытания. Дополнительные крепления для ЭЛЕКТРОДОВ ДЕФИБРИЛЛЯТОРА многоразового использования должны соответствовать требованиям к ШНУРАМ ПИТАНИЯ, указанным в 8.11.3.5, перечисления а)—д), общего стандарта. Для одноразовых кабелей или сборок кабель/электрод число циклов перегиба в испытании 2 необходимо разделить на 100. Для стерилизуемых внутренних пластин число циклов перегиба в испытании 2 должно соответствовать максимальному числу циклов стерилизации, допустимому для пластин, умноженному на 5. Каждый кабель ЭЛЕКТРОДА ДЕФИБРИЛЛЯТОРА/МЕ ИЗДЕЛИЯ и каждый кабель соединителя ЭЛЕКТРОДА ДЕФИБРИЛЛЯТОРА/МЕ ИЗДЕЛИЯ, если применимо, подвергают по очереди испытанию, как для ЭЛЕКТРОДОВ ДЕФИБРИЛЛЯТОРА, за исключением случаев, когда два или более соединителей имеют идентичную конструкцию; в данном случае испытывают только один соединитель. Если соединитель соединен с двумя или более кабелями, они должны быть испытаны вместе с общей нагрузкой на соединитель, равной сумме нагрузок, для каждого кабеля по отдельности (см. приложение АА и рисунок 201.103 для руководства по идентификации соединений, которые необходимо испытывать).

Соответствие проверяют осмотром и следующими испытаниями.

Испытание 1. Для кабелей со сменной проводящей частью соединители вставляют в выводы ЭЛЕКТРОДОВ ДЕФИБРИЛЛЯТОРА и винты выводов закручивают достаточно сильно, чтобы предотвратить небольшое смещение проводников. Затем крепление шнура осуществляется обычным образом. Для всех кабелей для измерения осевого смещения делают отметку на кабеле на расстоянии примерно 2 см от крепления шнура.

Сразу после этого кабель подвергают тянущему усилию 30 Н или максимальной силе, которая может быть приложена к креплению до того, как отсоединится соединитель, или электрод отсоединится от ПАЦИЕНТА, если применимо, в течение 1 мин. В конце этого периода кабель не должен сместиться в осевом направлении более чем на 2 мм. Для кабелей со сменной проводящей частью проводники не должны сместиться более чем на 1 мм в выводах, а также при приложении натяжения проводники не должны существенно натягиваться. Для кабелей без сменной проводящей части может быть нарушено не более 10 % общего числа проводящих жил в каждом проводе.

Испытание 2. Один ЭЛЕКТРОД ДЕФИБРИЛЛЯТОРА фиксируют в аппаратуре, сходной с показанной на рисунке 201.104, таким образом, чтобы, когда колеблющаяся часть аппаратуры находится в середине своего пути, ось кабеля в том месте, где он выходит из электрода или рукоятки электрода, была вертикальной и проходила через ось колебаний. Нагрузку прикладывают к кабелю следующим образом:

1) для растягивающихся кабелей прикладывают силу натяжения, равную силе, необходимой для растяжения кабеля в три раза относительно исходной (нерастянутой) длины или равную весу одного электрода ДЕФИБРИЛЛЯТОРА, в зависимости от того, что больше, и кабель фиксируют на расстоянии 300 мм от оси колебаний;

2) для нерастягивающихся кабелей кабель проходит через отверстие на расстоянии 300 мм от оси колебаний, и ниже отверстия к кабелю прикладывают вес, равный весу одного ЭЛЕКТРОДА ДЕФИБРИЛЛЯТОРА, или 5 Н, в зависимости от того, что больше.

Колеблющуюся часть поворачивают на угол:

- 180° (90° в каждую сторону от вертикали) — для внутренних электродов;

- 90° (45° в каждую сторону от вертикали) — для наружных электродов.

Число циклов должно составлять 10000 при скорости 30 циклов в минуту. Через 5000 циклов ЭЛЕКТРОД ДЕФИБРИЛЛЯТОРА поворачивают на 90° вокруг осевой линии кабеля в точке входа и при таком положении завершают оставшиеся 5000 циклов.

После испытания кабель должен работать, и ни крепление шнура, ни кабель не должны иметь повреждений, за исключением того, что может быть нарушено не более 10 % общего числа проводящих жил в каждом проводе кабеля.

с) Минимальная площадь ЭЛЕКТРОДА ДЕФИБРИЛЛЯТОРА

Минимальная площадь каждого ЭЛЕКТРОДА ДЕФИБРИЛЛЯТОРА должна составлять:

- 50 см² — для наружного использования у взрослых;

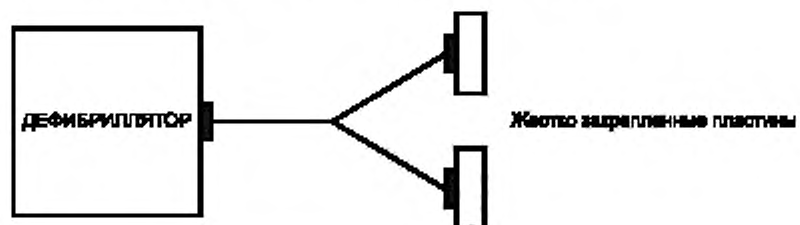
- 32 см² — для внутреннего использования у взрослых;

- 15 см² — для наружного использования у детей или

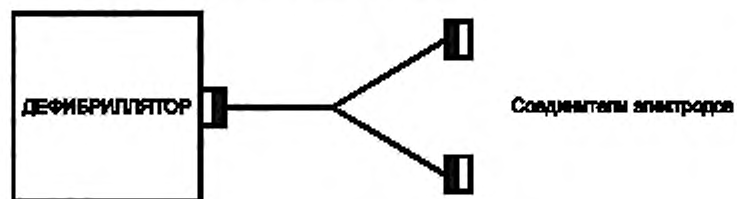
- 9 см² — для внутреннего использования у детей.

Соответствие проверяют осмотром.

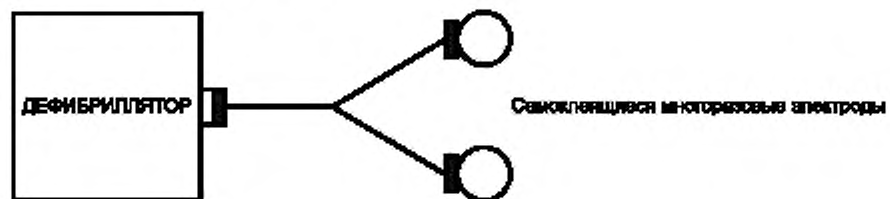
Жестко закрепленный многоразовый кабель и электроды:



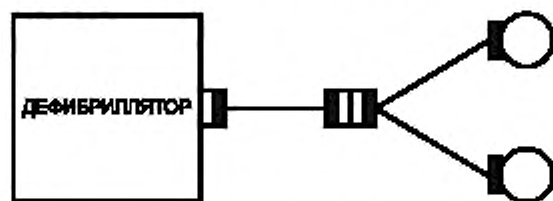
Многоразовый кабель и одноразовые электроды:



Одноразовые электроды и кабель:



Многоразовый удлинитель и одноразовые электроды с соединительными кабелями:



■ — соединения кабеля, требующие испытания;

□ — соединители дефибриллятора или электродов, если применимо

Рисунок 201.103 — Примеры соединений кабеля, требующих испытания [см. 201.15.4.101, перечисление b)]

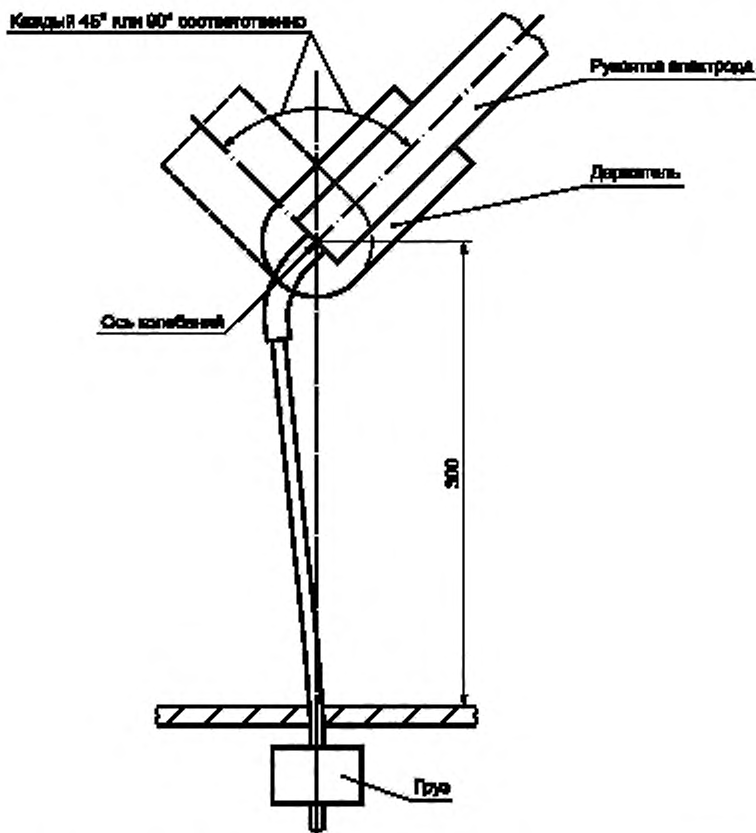


Рисунок 201.104 — Испытательная аппаратура для гибких шнуров и их креплений
[см. 201.15.4.101, перечисление b), испытание 2]

201.16 МЕ СИСТЕМЫ

Применяют пункт 16 общего стандарта.

201.17 Электромагнитная совместимость МЕ ИЗДЕЛИЙ и МЕ СИСТЕМ

Применяют пункт 17 общего стандарта.

Примечание — См. также пункт 202.

Дополнительные подпункты.

201.101 *Время зарядки

201.101.1 Требования к ЧАСТО ИСПОЛЬЗУЕМЫМ РУЧНЫМ ДЕФИБРИЛЛЯТОРАМ

а) Время, необходимое для полной зарядки полностью разряженного УСТРОЙСТВА ХРАНЕНИЯ ЭНЕРГИИ, не должно превышать 15 с при следующих условиях:

- при работе ДЕФИБРИЛЛЯТОРА от сети напряжением 90 % нормированного напряжения;
- при разрядке аккумулятора 15 разрядами с максимальной энергией.

б) Время от включения или любого другого режима, программируемого ОПЕРАТОРОМ, до готовности к разряду с максимальной энергией не должно превышать 25 с. Данное требование должно при-

меняться к зарядке полностью разряженного УСТРОЙСТВА ХРАНЕНИЯ ЭНЕРГИИ до максимальной энергии при следующих условиях:

- при работе ДЕФИБРИЛЛЯТОРА от сети напряжением 90 % нормированного напряжения сети;
- при разрядке аккумулятора 15 разрядами с максимальной энергией.

Соответствие требованиям перечислений а) и б) проверяют измерениями. В случае МЕ ИЗДЕЛИЯ С ВНУТРЕННИМ ИСТОЧНИКОМ ПИТАНИЯ испытание начинают с новым и полностью заряженным аккумулятором. В случае оборудования, которое также может заряжать УСТРОЙСТВА ХРАНЕНИЯ ЭНЕРГИИ при подсоединении к сети или к отдельному зарядному устройству, соответствие также проверяют для МЕ ИЗДЕЛИЯ, подсоединенного к СЕТИ или к отдельному зарядному устройству. В случае разряженных или отсутствующих аккумуляторов проверяемые рабочие характеристики должны соответствовать маркировке, представленной в соответствии с 201.7.2.101.

Для ДЕФИБРИЛЛЯТОРОВ с перезаряжаемыми батареями испытания начинают с батареями, разряженными выдчей такого числа циклов зарядки/разрядки, для которого ИЗГОТОВИТЕЛЕМ определено, что оборудование остается пригодным для работы, или с такого момента, когда МЕ ИЗДЕЛИЕ показывает, что батарея нуждается в замене, в зависимости от того, что наступает раньше.

201.101.2 Требования к НЕЧАСТО ИСПОЛЬЗУЕМЫМ РУЧНЫМ ДЕФИБРИЛЛЯТОРАМ

а) Применяют следующие требования к времени зарядки:

- если ДЕФИБРИЛЛЯТОР работает от сети напряжением 90 % НОРМИРОВАННОГО НАПРЯЖЕНИЯ СЕТИ, время зарядки полностью разряженного УСТРОЙСТВА ХРАНЕНИЯ ЭНЕРГИИ до максимальной энергии не должно превышать 20 с;

- при разрядке аккумулятора шестью разрядами с максимальной энергией время зарядки полностью разряженного УСТРОЙСТВА ХРАНЕНИЯ ЭНЕРГИИ до максимальной энергии не должно превышать 20 с,

- при разрядке аккумулятора 15 разрядами с максимальной энергией время зарядки полностью разряженного УСТРОЙСТВА ХРАНЕНИЯ ЭНЕРГИИ до максимальной энергии не должно превышать 25 с.

б) Для времени от включения или от любого момента в рамках программируемого ОПЕРАТОРОМ режима до готовности к разряду с максимальной энергией применяют следующее:

- если ДЕФИБРИЛЛЯТОР работает от сети напряжением 90 % НОРМИРОВАННОГО НАПРЯЖЕНИЯ СЕТИ, время от включения или от любого момента в рамках программируемого ОПЕРАТОРОМ режима до готовности к разряду с максимальной энергией не должно превышать 30 с;

- при разрядке аккумулятора шестью разрядами с максимальной энергией время от включения или от любого момента в рамках программируемого ОПЕРАТОРОМ режима до готовности к разряду с максимальной энергией не должно превышать 30 с;

- при разрядке аккумулятора 15 разрядами с максимальной энергией время от включения или от любого момента в рамках программируемого ОПЕРАТОРОМ режима до готовности к разряду с максимальной энергией не должно превышать 35 с.

Соответствие требованиям перечислений а) и б) проверяют измерениями. В случае МЕ ИЗДЕЛИЯ С ВНУТРЕННИМ ИСТОЧНИКОМ ПИТАНИЯ испытание начинают с новым и полностью заряженным аккумулятором. В случае оборудования, которое также может заряжать УСТРОЙСТВА ХРАНЕНИЯ ЭНЕРГИИ при подсоединении к сети или к отдельному зарядному устройству, соответствие также проверяют для МЕ ИЗДЕЛИЯ, подсоединенного к СЕТИ или к отдельному зарядному устройству. В случае разряженных или отсутствующих аккумуляторов проверяемые рабочие характеристики должны соответствовать маркировке, представленной в соответствии с 201.7.2.102.

Для ДЕФИБРИЛЛЯТОРОВ с перезаряжаемыми батареями испытания начинают с батареями, разряженными обеспечением такого числа циклов зарядки/разрядки, для которого ИЗГОТОВИТЕЛЕМ определено, что оборудование остается пригодным для работы, или с того момента, когда МЕ ИЗДЕЛИЕ показывает, что батарея нуждается в замене, в зависимости от того, что наступает раньше.

201.101.3 * Требования к ЧАСТО ИСПОЛЬЗУЕМЫМ АВТОМАТИЧЕСКИМ НАРУЖНЫМ ДЕФИБРИЛЛЯТОРАМ

а) Максимальное время с момента активации ДЕТЕКТОРА ДЛЯ РАСПОЗНАВАНИЯ РИТМА до готовности ДЕФИБРИЛЛЯТОРА к разряду с максимальной энергией не должно превышать 30 с при следующих условиях:

- при работе AED от сети напряжением 90 % НОМИНАЛЬНОГО НАПРЯЖЕНИЯ СЕТИ;
- при разрядке батареи 15 разрядами с максимальной энергией.

б) * Время от включения или от любого момента в рамках программируемого ОПЕРАТОРОМ режима до готовности к разряду с максимальной энергией не должно превышать 40 с. Данное требование должно применяться к зарядке полностью разряженного УСТРОЙСТВА ХРАНЕНИЯ ЭНЕРГИИ до максимальной энергии при следующих условиях:

- при работе AED от сети напряжением 90 % НОРМИРОВАННОГО НАПРЯЖЕНИЯ СЕТИ;
- при разрядке батареи 15 разрядами с максимальной энергией.

201.101.4 * Требования к НЕЧАСТО ИСПОЛЬЗУЕМЫМ АВТОМАТИЧЕСКИМ НАРУЖНЫМ ДЕФИБРИЛЛЯТОРАМ

а) Применяют следующие требования к времени зарядки НЕЧАСТО ИСПОЛЬЗУЕМЫХ АВТОМАТИЧЕСКИХ ВНЕШНИХ ДЕФИБРИЛЛЯТОРОВ:

- максимальное время с момента активации ДЕТЕКТОРА ДЛЯ РАСПОЗНАВАНИЯ РИТМА до готовности ДЕФИБРИЛЛЯТОРА к разряду с максимальной энергией не должно превышать 35 с при работе AED от сети напряжением 90 % НОРМИРОВАННОГО НАПРЯЖЕНИЯ СЕТИ;
- максимальное время с момента активации ДЕТЕКТОРА ДЛЯ РАСПОЗНАВАНИЯ РИТМА до готовности ДЕФИБРИЛЛЯТОРА к разряду с максимальной энергией не должно превышать 35 с при разрядке аккумулятора шестью разрядами с максимальной энергией;
- максимальное время с момента активации ДЕТЕКТОРА ДЛЯ РАСПОЗНАВАНИЯ РИТМА до готовности ДЕФИБРИЛЛЯТОРА к разряду с максимальной энергией не должно превышать 40 с при разрядке батареи 15 разрядами с максимальной энергией.

б) Для времени от включения или от любого момента в рамках программируемого ОПЕРАТОРОМ режима до готовности к разряду с максимальной энергией применяют следующее:

- если AED работает от сети напряжением 90 % НОРМИРОВАННОГО НАПРЯЖЕНИЯ СЕТИ, время от включения или от любого момента в рамках программируемого ОПЕРАТОРОМ режима до готовности к разряду с максимальной энергией не должно превышать 45 с;
- при разрядке аккумулятора шестью разрядами с максимальной энергией время от включения или от любого момента в рамках программируемого ОПЕРАТОРОМ режима до готовности к разряду с максимальной энергией не должно превышать 45 с;
- при разрядке аккумулятора 15 разрядами с максимальной энергией время от включения или от любого момента в рамках программируемого ОПЕРАТОРОМ режима до готовности к разряду с максимальной энергией не должно превышать 50 с.

Соответствие требованиям 201.101.3, перечисления а) и б), и 201.101.4, перечисления а) и б), проверяют следующим испытанием.

Сигнал с моделируемым ритмом ПАЦИЕНТА, подлежащим дефибрилляции, определенный ИЗГОТОВИТЕЛЕМ, подают на ОТДЕЛЬНЫЕ ЭЛЕКТРОДЫ ДЛЯ МОНИТОРИНГА или ЭЛЕКТРОДЫ ДЕФИБРИЛЛЯТОРА. Выполняют визуальные или звуковые инструкции, подаваемые ДЕФИБРИЛЛЯТОРОМ. Измеряют время с момента активации RRD [для 201.101.3, перечисление а), и 201.101.4, перечисление а)] или включения [для 201.101.3, перечисление б), и 201.101.4, перечисление б)] до готовности к разряду.

В случае МЕ ИЗДЕЛИЯ С ВНУТРЕННИМ ИСТОЧНИКОМ ПИТАНИЯ испытание начинают с новым и полностью заряженным аккумулятором. В случае оборудования, которое также может заряжать УСТРОЙСТВА ХРАНЕНИЯ ЭНЕРГИИ при подсоединении к сети или к отдельному зарядному устройству, соответствие также проверяют для МЕ ИЗДЕЛИЯ, подсоединенного к СЕТИ или к отдельному зарядному устройству. В случае разряженных или отсутствующих батарей проверяемые рабочие характеристики должны соответствовать маркировке, представленной в соответствии с 201.7.2.102.

Для ДЕФИБРИЛЛЯТОРОВ с непerezаряжаемыми батареями испытания начинают с батареями, разряженными обеспечением такого числа циклов зарядки/разрядки, для которого ИЗГОТОВИТЕЛЕМ определено, что оборудование остается пригодным для работы, и с того момента, когда МЕ ИЗДЕЛИЕ показывает, что батарея нуждается в замене.

Для МЕ ИЗДЕЛИЯ с заранее программируемыми настройками энергии, которые не могут быть изменены ОПЕРАТОРОМ или ОТВЕТСТВЕННОЙ ОРГАНИЗАЦИЕЙ, требования к разрядке батарей при доставке максимальной энергии разряда ослаблены до числа разрядов, определенного в заранее программируемых настройках энергии. В случае если заранее программируемые настройки энергии могут быть изменены ОПЕРАТОРОМ или ОТВЕТСТВЕННОЙ ОРГАНИЗАЦИЕЙ, требования к разрядке батарей при доставке максимальной энергии разряда ослаблены до числа разрядов при максимальных настройках энергии, которые можно выбрать.

201.102 * ВНУТРЕННИЙ ИСТОЧНИК ПИТАНИЯ

201.102.1 Общие положения

Требования данного пункта применяют независимо от того, может ли МЕ ИЗДЕЛИЕ также работать от сети.

201.102.2 * Требования к РУЧНЫМ ДЕФИБРИЛЛЯТОРАМ

Емкость нового полностью заряженного аккумулятора должна быть такой, чтобы при температуре 0 °С МЕ ИЗДЕЛИЕ могло обеспечить по крайней мере 20 разрядов дефибрилляции с максимальным уровнем ОТДАВАЕМОЙ ЭНЕРГИИ для МЕ ИЗДЕЛИЯ, реализуемых в циклах, каждый из которых включает три разряда за 1 мин и 1 мин отдыха. Для НЕЧАСТО ИСПОЛЬЗУЕМЫХ РУЧНЫХ ДЕФИБРИЛЛЯТОРОВ каждый цикл должен состоять из трех разрядов за 90 с с 1 мин отдыха.

Если МЕ ИЗДЕЛИЕ включает возможность использования более одного аккумулятора, который может быть случайно выбран ОПЕРАТОРОМ, требование к 20 разрядам касается общего числа разрядов, доступных для ДЕФИБРИЛЛЯТОРА, оборудованного максимальным числом аккумуляторов.

Любые запасные аккумуляторы, которые доступны для использования в ДЕФИБРИЛЛЯТОРЕ, но не встроены в ДЕФИБРИЛЛЯТОР, не допускаются к испытаниям.

Соответствие проверяют функциональными испытаниями при температуре (0 ± 2) °С на МЕ ИЗДЕЛИИ, подготовленном следующим образом:

а) аккумулятор полностью заряжается в соответствии с инструкциями ИЗГОТОВИТЕЛЯ (или до тех пор, пока МЕ ИЗДЕЛИЕ не покажет, что батарея полностью заряжена) при температуре окружающей среды (0 ± 2) °С, (20 ± 2) °С и (40 ± 2) °С или в соответствии с рабочими условиями окружающей среды, определенными ИЗГОТОВИТЕЛЕМ в соответствии с 7.9.3.1 общего стандарта, в зависимости от того, что представляет наиболее жесткие условия;

б) МЕ ИЗДЕЛИЕ, включая аккумулятор, охлаждают до температуры (0 ± 2) °С, пока не будет достигнуто тепловое равновесие.

201.102.3 * Требования к АВТОМАТИЧЕСКИМ НАРУЖНЫМ ДЕФИБРИЛЛЯТОРАМ [AUTOMATED EXTERNAL DEFIBRILLATORS (AED)]

201.102.3.1 ЧАСТО ИСПОЛЬЗУЕМЫЕ AED

Для ЧАСТО ИСПОЛЬЗУЕМЫХ AED емкость нового полностью заряженного аккумулятора должна быть такой, чтобы при температуре 0 °С МЕ ИЗДЕЛИЕ могло обеспечить по крайней мере 20 разрядов дефибрилляции с максимальным уровнем ОТДАВАЕМОЙ ЭНЕРГИИ для AED, реализуемых с использованием заранее запрограммированных настроек дефибрилляции. Скорость разрядки должна соответствовать одному из следующих критериев:

- доставка в циклах, каждый из которых включает три разряда за 105 с и 1 мин отдыха;
- доставка равномерно распределенных циклов с интервалом 55 с между разрядами;
- доставка разрядов с любым распределением так, что все 20 разрядов доставляются за 1100 с.

Если ЧАСТО ИСПОЛЬЗУЕМЫЕ AED предоставляют возможность одновременного использования более одного аккумулятора, которые могут быть случайно выбраны ОПЕРАТОРОМ, требование к 20 разрядам касается общего числа разрядов, доступных для ДЕФИБРИЛЛЯТОРА, оборудованного максимальным числом аккумуляторов.

Любые запасные аккумуляторы, которые доступны для использования в ДЕФИБРИЛЛЯТОРЕ, но не встроены в ДЕФИБРИЛЛЯТОР, не допускаются к испытаниям. Для AED с заранее программируемыми настройками энергии, которые не могут быть изменены ОПЕРАТОРОМ или ОТВЕТСТВЕННОЙ ОРГАНИЗАЦИЕЙ, AED должны иметь возможность доставки 20 разрядов дефибрилляции при заранее запрограммированных настройках. В случае если заранее программируемые настройки энергии могут быть изменены ОПЕРАТОРОМ или ОТВЕТСТВЕННОЙ ОРГАНИЗАЦИЕЙ, AED должны иметь возможность доставки 20 разрядов дефибрилляции при максимальных настройках энергии, которые могут быть выбраны.

201.102.3.2 НЕЧАСТО ИСПОЛЬЗУЕМЫЕ AED

Для НЕЧАСТО ИСПОЛЬЗУЕМЫХ AED новый полностью заряженный аккумулятор должен иметь возможность обеспечить по крайней мере 20 разрядов дефибрилляции с максимальным уровнем ОТДАВАЕМОЙ ЭНЕРГИИ для МЕ ИЗДЕЛИИ, реализуемых с использованием заранее запрограммированных настроек дефибрилляции. Скорость разрядки должна соответствовать одному из следующих критериев:

- доставка в циклах, каждый из которых включает три разряда за 135 с и 1 мин отдыха;
- доставка равномерно распределенных циклов с интервалом 65 с между разрядами;

Доставка разрядов с любым распределением так, что все 20 разрядов доставляются за 1300 с. Для НЕЧАСТО ИСПОЛЬЗУЕМЫХ AED с заранее программируемыми настройками энергии, которые не могут быть изменены ОПЕРАТОРОМ или ОТВЕТСТВЕННОЙ ОРГАНИЗАЦИЕЙ, AED должны иметь возможность доставки 20 разрядов дефибрилляции при заранее запрограммированных настройках. В случае если заранее программируемые настройки энергии могут быть изменены ОПЕРАТОРОМ или ОТВЕТСТВЕННОЙ ОРГАНИЗАЦИЕЙ, AED должны иметь возможность доставки 20 разрядов дефибрилляции при максимальных настройках энергии, которые могут быть выбраны.

Соответствие требованиям 201.102.3.1 и 201.102.3.2 проверяют функциональными испытаниями при температуре (0 ± 2) °C на МЕ ИЗДЕЛИИ, подготовленном следующим образом:

а) аккумулятор полностью заряжают в соответствии с инструкциями ИЗГОТОВИТЕЛЯ (или до тех пор, пока МЕ ИЗДЕЛИЕ не покажет, что аккумулятор полностью заряжен) при температуре окружающей среды (0 ± 2) °C, (20 ± 2) °C и (40 ± 2) °C или в соответствии с рабочими условиями окружающей среды, определенными ИЗГОТОВИТЕЛЕМ в соответствии с 7.9.3.1 общего стандарта, в зависимости от того, что представляет наиболее жесткие условия;

б) МЕ ИЗДЕЛИЕ, включая аккумулятор, охлаждают до температуры (0 ± 2) °C, пока не будет достигнуто тепловое равновесие.

Сигнал с моделируемым сердечным ритмом, подлежащим дефибрилляции, подают на ОТДЕЛЬНЫЕ ЭЛЕКТРОДЫ ДЛЯ МОНИТОРИНГА или ЭЛЕКТРОДЫ ДЕФИБРИЛЛЯТОРА. Выполняют визуальные или звуковые инструкции, подаваемые ДЕФИБРИЛЛЯТОРОМ, и проверяют, что разряды ДЕФИБРИЛЛЯТОРА выполняются в циклах, определенных выше.

Если МЕ ИЗДЕЛИЕ предоставляет возможность одновременного использования более одного аккумулятора, которые могут быть случайно выбраны ОПЕРАТОРОМ, требование к 20 разрядам касается общего числа разрядов, доступных для ДЕФИБРИЛЛЯТОРА, оборудованного максимальным числом аккумуляторов.

Любые запасные аккумуляторы, которые доступны для использования в ДЕФИБРИЛЛЯТОРЕ, но не встроены в ДЕФИБРИЛЛЯТОР, не допускаются к испытаниям.

201.103 * Долговечность

МЕ ИЗДЕЛИЕ должно иметь возможность выдерживать следующие испытания на долговечность, которые должны быть проведены после испытания на повышенные температуры, определенного в 201.11.1.3, перечисление с), настоящего стандарта:

а) ЧАСТО ИСПОЛЬЗУЕМЫЕ ДЕФИБРИЛЛЯТОРЫ должны заряжаться и разряжаться 2500 раз на нагрузку 50 Ом с максимальной энергией или в соответствии с запрограммированным протоколом. ДЕФИБРИЛЛЯТОРЫ, предназначенные для НЕЧАСТОГО ИСПОЛЬЗОВАНИЯ, заряжают и разряжают 100 раз на нагрузку 50 Ом с максимальной энергией или в соответствии с запрограммированным протоколом. Во время данного испытания допускается принудительное охлаждение ДЕФИБРИЛЛЯТОРА и нагрузки. Процедуры ускоренного испытания не должны допускать достижения температур, превышающих полученные в испытании по 201.11.1.3, перечисление с), настоящего стандарта. МЕ ИЗДЕЛИЯ С ВНУТРЕННИМ ИСТОЧНИКОМ ПИТАНИЯ во время данного испытания могут питаться от внешнего источника энергии;

б) ДЕФИБРИЛЛЯТОР заряжают и разряжают 10 раз с максимальной энергией или в соответствии с внутренним протоколом с закороченными ЭЛЕКТРОДАМИ ДЕФИБРИЛЛЯТОРА. Интервалы между последовательными разрядами не должны превышать 3 мин.

Если невозможен разряд при коротком замыкании, испытание не применяют;

с) затем ДЕФИБРИЛЛЯТОР заряжают и разряжают пять раз с максимальной энергией при разомкнутых ЭЛЕКТРОДАХ ДЕФИБРИЛЛЯТОРА, но с одним электродом и любым проводящим КОРПУСОМ, замкнутыми на землю. Затем испытание повторяют с другим электродом и данным КОРПУСОМ, замкнутыми на землю. В случае непроводящего КОРПУСА каждый электрод по очереди соединяют с заземленным металлом, на котором расположено МЕ ИЗДЕЛИЕ в положении, как при НОРМАЛЬНОЙ ЭКСПЛУАТАЦИИ. Заземленный металл должен иметь площадь, по крайней мере равную площади основания МЕ ИЗДЕЛИЯ.

Интервал между последовательными разрядами не должен превышать 3 мин.

Если невозможен разряд при разомкнутом контуре, испытание не применяют;

d) для ЧАСТО ИСПОЛЬЗУЕМЫХ ДЕФИБРИЛЛЯТОРОВ каждую внутреннюю ЦЕПЬ РАЗРЯДА испытывают 500 раз при максимальной сохраненной энергии. Внутренняя ЦЕПЬ РАЗРЯДА, используемая в НЕЧАСТО ИСПОЛЬЗУЕМЫХ ДЕФИБРИЛЛЯТОРАХ, должна быть испытана 20 раз при максимальной сохраненной энергии. Во время данного испытания допускают принудительное охлаждение ДЕФИБРИЛЛЯТОРА и нагрузки. Процедуры ускоренного испытания не должны допускать достижения температур, превышающих полученные в испытании по 201.11.1.3, перечисление с), настоящего стандарта. МЕ ИЗДЕЛИЯ С ВНУТРЕННИМ ИСТОЧНИКОМ ПИТАНИЯ во время данного испытания могут питаться от внешнего источника энергии.

После завершения данных испытаний МЕ ИЗДЕЛИЕ должно соответствовать всем другим требованиям настоящего стандарта.

201.104 * СИНХРОНИЗАТОР

Если предусмотрен СИНХРОНИЗАТОР, должны выполняться следующие требования:

a) должна быть четкая индикация визуальным или, опционально, звуковым сигналом, что ДЕФИБРИЛЛЯТОР установлен в режим синхронизации;

b) импульс дефибрилляции должен возникать, только если импульс синхронизации возникает при работе органа (органов) управления разрядом;

c) максимальное время задержки от пика QRS или появления внешнего запускающего импульса до пика выходного сигнала ДЕФИБРИЛЛЯТОРА должно быть:

1) 60 мс — если ЭКГ получается с помощью РАБОЧЕЙ ЧАСТИ или СИГНАЛЬНОГО ВХОДА/ВЫХОДА ДЕФИБРИЛЛЯТОРА, или

2) 25 мс — если синхронизирующий запускающий сигнал (не являющийся ЭКГ) получается с помощью СИГНАЛЬНОГО ВХОДА/ВЫХОДА;

d) ДЕФИБРИЛЛЯТОР не должен выбирать по умолчанию режим синхронизации при включении или выборе режима дефибрилляции после любого другого режима.

201.105 * Восстановление МОНИТОРА и/или получения ЭКГ после дефибрилляции

201.105.1 ЭКГ сигнал отводится через ЭЛЕКТРОДЫ ДЕФИБРИЛЛЯТОРА

Если ДЕФИБРИЛЛЯТОР испытывают, как описано ниже, максимум через 10 с после импульса ДЕФИБРИЛЛЯТОРА анализируемый сигнал должен быть виден на дисплее МОНИТОРА (если применимо), и размах отображаемого сигнала не должен отличаться от исходного размаха более чем на 50 %.

В дополнение к приведенному выше требованию ДЕТЕКТОР ДЛЯ РАСПОЗНАВАНИЯ РИТМА (при его наличии) должен иметь возможность распознавать ритм, подлежащий дефибрилляции, через 20 с после импульса дефибрилляции. В данном случае сигналы, подаваемые на ЭЛЕКТРОДЫ ДЕФИБРИЛЛЯТОРА, должны быть сигналами, распознаваемыми ДЕФИБРИЛЛЯТОРОМ как подлежащие дефибрилляции.

Соответствие проверяют испытанием, используя аппаратуру, показанную на рисунке 201.105. Самоклеющиеся электроды крепятся непосредственно на металлические пластины. Металлические пластины с проводящим гелем согласно поставке или рекомендациям ИЗГОТОВИТЕЛЯ, если применимо, прикладывают непосредственно на губку с соответствующим усилием. Усилие должно быть постоянным и достаточным для обеспечения стабильного сигнала ЭКГ без деформации губки. Для создания данного усилия должен использоваться груз для воспроизводимости и стабильности. Было показано, что для достижения данного результата необходим груз массой по крайней мере 400 г.

a) Две синтетические губки с открытыми порами, имеющие диаметр или длину и ширину примерно на 15 мм больше, чем диаметр или длина и ширина электродов ДЕФИБРИЛЛЯТОРА, и толщину примерно 40 мм.

b) Два серебряных электрода для подачи испытательного сигнала.

c) Выключатель S_1 , двухполюсный, соответствующий нормированным требованиям.

d) Генератор синусоидального сигнала частотой 10 Гц или генератор сигнала с ритмом, подлежащим дефибрилляции.

e) Сосуд из непроводящего материала размерами не менее 250 × 150 × 60 мм.

ф) «Нормальный» солевой раствор (NaCl 9 г/л), достаточный для заполнения сосуда на глубину примерно 30 мм так, чтобы поверхность жидкости была близка, но не покрывала верхнюю поверхность губки.

г) Две металлические пластины, изготовленные из нержавеющей стали с высоким содержанием никеля или эквивалента, например типа AISI 316, площадью поверхности, немного превышающей площадь поверхности электрода, и достаточной толщины для поддержания электродов.

Губки увлажняют солевым раствором, размещают ЭЛЕКТРОДЫ ДЕФИБРИЛЛЯТОРА на металлических пластинах и прижимают для обеспечения равномерного контакта с губками.

При разомкнутом выключателе S_1 измеряют выходной ток и напряжение ДЕФИБРИЛЛЯТОРА во время разряда с максимальной энергией, например, используя отдельный осциллограф. Положение губок и/или уровень раствора в емкости регулируют таким образом, чтобы аппаратура представляла для импульса дефибрилляции нагрузку (50 ± 5) Ом.

Все выходные переключатели устанавливают так, чтобы на вход монитора подавался сигнал от ЭЛЕКТРОДОВ ДЕФИБРИЛЛЯТОРА. Любое регулируемое управление чувствительностью устанавливают так, чтобы чувствительность монитора составляла 10 мм/мВ. Любой контроль, влияющий на частотные характеристики монитора, устанавливают на наиболее широкий частотный диапазон.

При замкнутом выключателе S_1 выход генератора сигнала регулируют так, чтобы значение отображаемого сигнала на дисплее было равно 10 мм (если применимо). Для ДЕФИБРИЛЛЯТОРОВ с ДЕТЕКТОРОМ ДЛЯ РАСПОЗНАВАНИЯ РИТМА амплитуду прикладываемого сигнала с ритмом, подлежащим дефибрилляции, регулируют таким образом, чтобы ДЕФИБРИЛЛЯТОР мог распознать ритм, подлежащий дефибрилляции.

При разомкнутом выключателе S_1 на аппаратуру подают импульс с максимальной энергией. Выключатель S_1 одновременно замыкают и контролируют изображение на дисплее монитора. Период 10 с, определенный выше, измеряют с момента замыкания выключателя S_1 . Кроме того, ДЕТЕКТОР ДЛЯ РАСПОЗНАВАНИЯ РИТМА ЭКГ, если применимо, должен обнаруживать ритм, подлежащий дефибрилляции, в течение 20 с после замыкания выключателя S_1 .

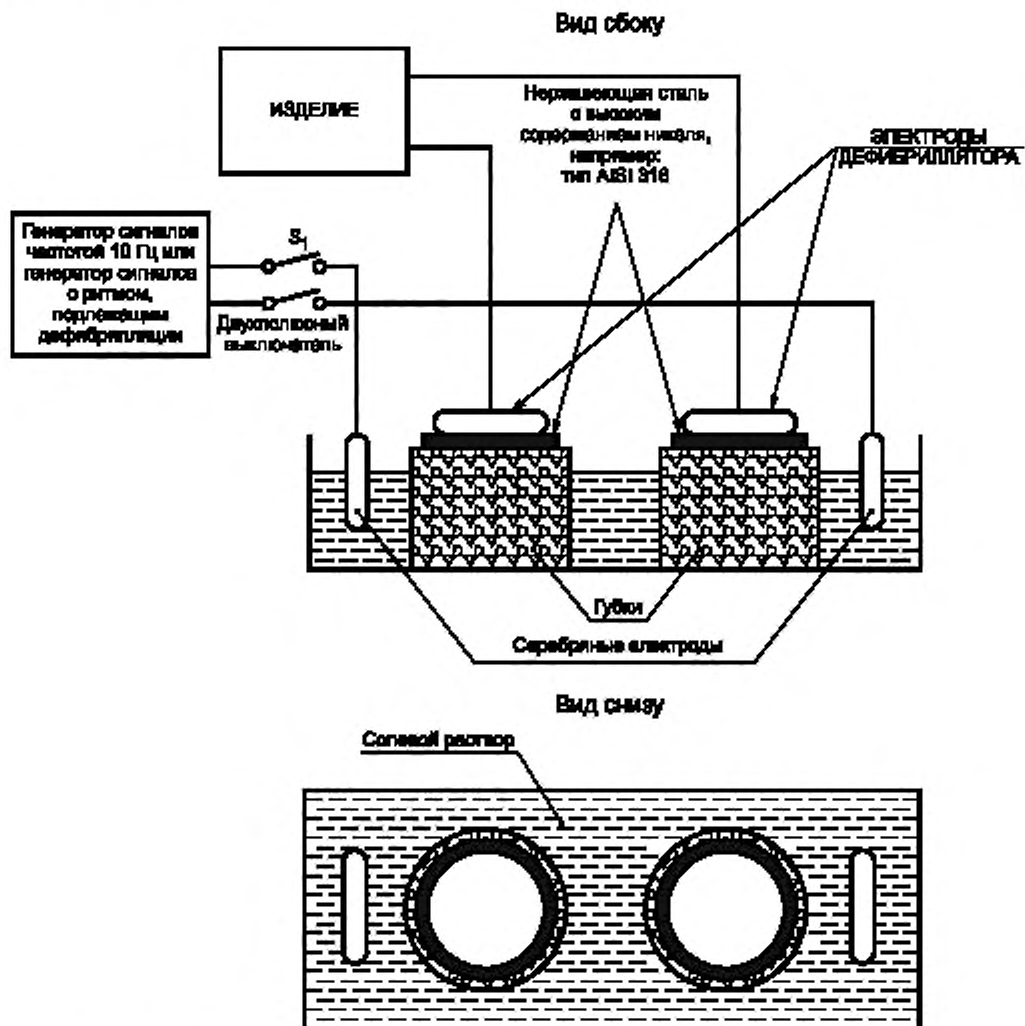


Рисунок 201.105 — Схема испытания восстановления монитора после дефибрилляции (см. 201.105.1)

201.105.2 ЭКГ сигнал отводится через ОТДЕЛЬНЫЕ ЭЛЕКТРОДЫ ДЛЯ МОНИТОРИНГА

Испытание по 201.105.1 проводят с отдельными электродами ДЛЯ МОНИТОРИНГА, прикрепленными к металлическим пластинам, а затем к увлажненным губкам. Используют электроды, определенные ИЗГОТОВИТЕЛЕМ, и аппаратуру, показанную на рисунках 201.106 и 201.107. Применяют те же критерии соответствия.

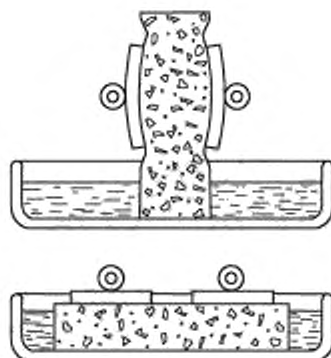
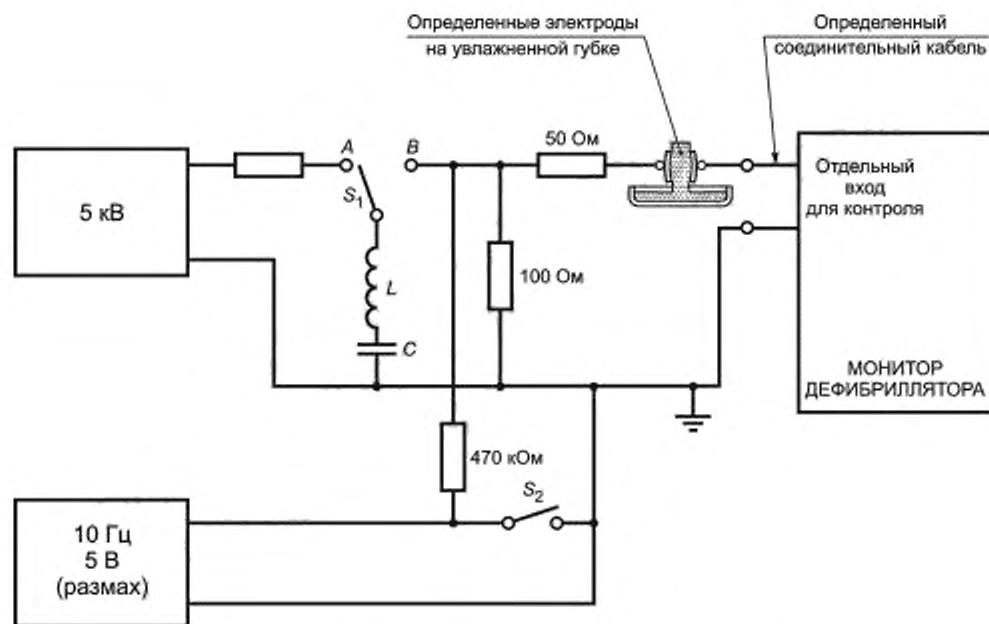


Рисунок 201.106 — Расположение электродов мониторинга на губке (см. 201.105.2)



$L = 500 \text{ мкГн}$; $R_L = 10 \text{ Ом}$ (R_L представляет сопротивление по постоянному току индуктивности); $C = 32 \text{ мкФ}$

Рисунок 201.107 — Схема испытания восстановления после дефибрилляции (см. 201.105.2)

201.105.3 ЭКГ сигнал отводится через одноразовые ЭЛЕКТРОДЫ ДЕФИБРИЛЛЯТОРА

Если ДЕФИБРИЛЛЯТОР испытывают, как описано ниже, максимум через 10 с после импульса ДЕФИБРИЛЛЯТОРА ЭКГ должна быть видна на дисплее МОНИТОРА (если применимо), и размах отображаемого сигнала не должен отличаться от исходного размаха более чем на 50 %. Для ДЕФИБРИЛЛЯТОРОВ, не включающих в себя МОНИТОР, но в которых ЭКГ используется для ДЕТЕКТОРА ДЛЯ РАСПОЗНАВАНИЯ РИТМА, ЭКГ должна корректно интерпретироваться ДЕТЕКТОРОМ ДЛЯ РАСПОЗНАВАНИЯ РИТМА через 20 с после импульса дефибрилляции.

Соответствие проверяют следующим испытанием:

Пара многоразовых ЭЛЕКТРОДОВ ДЕФИБРИЛЛЯТОРА типа(ов), рекомендованного(ых) ИЗГОТОВИТЕЛЕМ, соединяют «спина к спине» (проводящая поверхность к проводящей поверхности). ЭЛЕКТРОДЫ ДЕФИБРИЛЛЯТОРА подсоединяют к ДЕФИБРИЛЛЯТОРУ последовательно с ПРИБОРОМ ДЛЯ ПРОВЕРКИ ДЕФИБРИЛЛЯТОРА, включающим устройство, моделирующее ЭКГ. Устройство, моделирующее ЭКГ, устанавливают на фибрилляцию желудочков. Доставляется десять импульсов энергии с максимальными выходными настройками энергии устройства или в соответствии с фиксированным протоколом, если он включен в устройство. Импульсы энергии доставляются с максимальной скоростью, достижимой для устройства.

201.106 * Помехи МОНИТОРА, связанные с зарядкой или внутренней разрядкой

П р и м е ч а н и е — Данный пункт не применяется к дефибрилляторам, которые не включают МОНИТОР.

Во время заряда или внутренней разрядки УСТРОЙСТВА ХРАНЕНИЯ ЭНЕРГИИ при чувствительности дисплея МОНИТОРА, установленной на 10 мм/мВ \pm 20 %:

а) любые помехи, наблюдаемые на дисплее МОНИТОРА, не должны превышать по размаху 0,2 мВ; и

б) отображаемая амплитуда синусоидального входного сигнала частотой 10 Гц и размахом 1 мВ не должна изменяться более чем на 20 %.

Любые помехи, имеющие общую продолжительность менее 1 с, не должны учитываться. Смещение нулевой линии не должно учитываться при условии, что весь сигнал остается видимым на дисплее.

Требования, приведенные выше, должны выполняться при поступлении на МОНИТОР сигнала, как показано на рисунке 201.108:

а) от любых двух ОТДЕЛЬНЫХ ЭЛЕКТРОДОВ ДЛЯ МОНИТОРИНГА;

б) от электродов ДЕФИБРИЛЛЯТОРА, все ОТДЕЛЬНЫЕ ЭЛЕКТРОДЫ ДЛЯ МОНИТОРИНГА отсоединены;

с) от электродов ДЕФИБРИЛЛЯТОРА, ОТДЕЛЬНЫЕ ЭЛЕКТРОДЫ ДЛЯ МОНИТОРИНГА подсоединены к МЕ ИЗДЕЛИЮ, если применимо.

Соответствие проверяют измерениями.

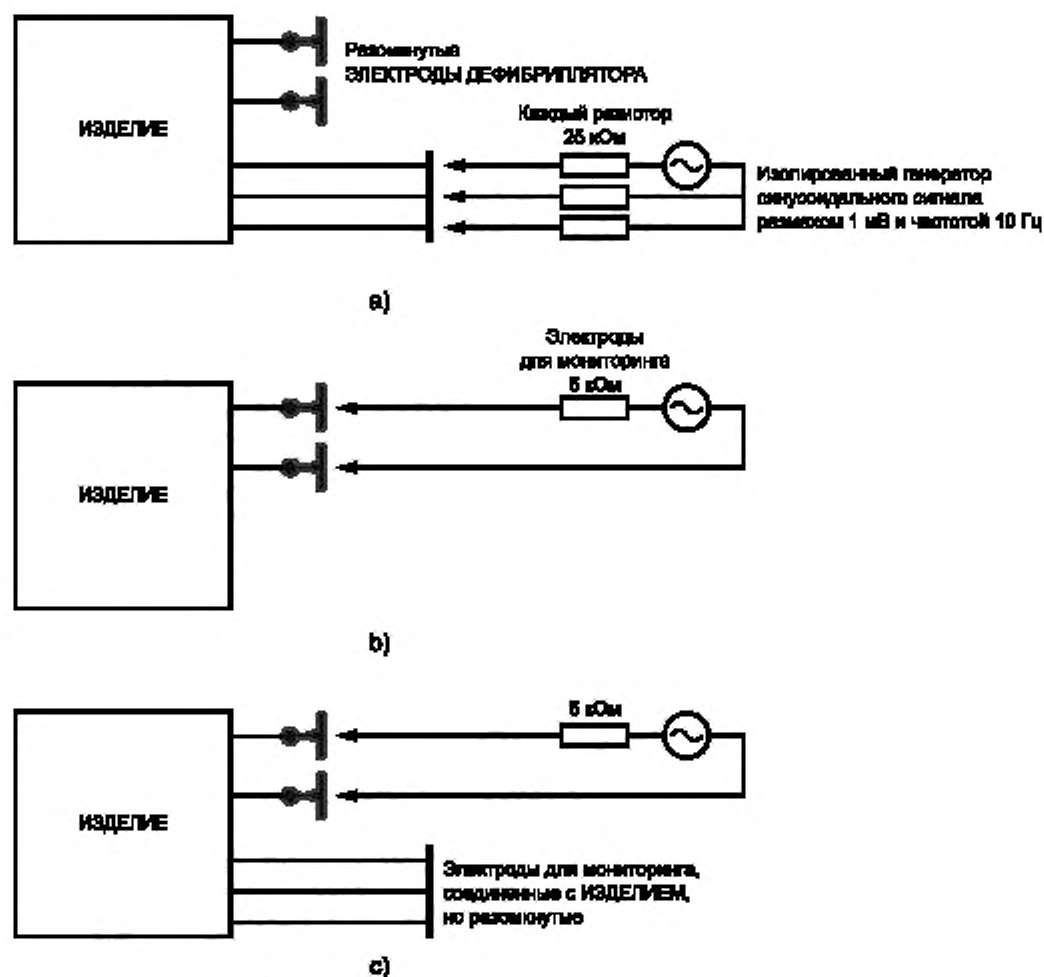


Рисунок 201.108 — Схема испытания помех при заряде или внутренней разрядке (см. 201.106)

201.107 * Требования к ДЕТЕКТОРУ ДЛЯ РАСПОЗНАВАНИЯ РИТМА

База данных ЭКГ для валидации рабочих характеристик по распознаванию ритма должна включать в себя, как минимум, фибрилляцию желудочков (ventricular fibrillation, VF) с различными амплитудами, желудочковую тахикардию (ventricular tachycardia, VT) с различными скоростями и шириной QRS, различные синусовые ритмы, включая наджелудочковую тахикардию, фибрилляцию предсердий и трепетание предсердий, синусовый ритм с PVC (желудочковой экстрасистолией, premature ventricular contraction), асистолию и ритмы с электрокардиостимулятором. Все ритмы должны быть собраны с использованием системы электродов и характеристик обработки ЭКГ сигнала, близких для испытываемого устройства, и должны быть достаточной длительности для принятия решения детектором.

Параметры, описывающие рабочие характеристики ДЕТЕКТОРА ДЛЯ РАСПОЗНАВАНИЯ РИТМА, включают специфичность, предсказательную ценность положительного результата, чувствительность и относительное число ложноположительных решений (см. таблицу 201.102).

Таблица 201.102 — Категории для ДЕТЕКТОРА ДЛЯ РАСПОЗНАВАНИЯ РИТМА

	VF и VT	Все другие ритмы ЭКГ
Подлежащий дефибрилляции	A	B
Не подлежащий дефибрилляции	C	D

Истинно положительный (A) является корректной классификацией шокового ритма. Истинно отрицательный (D) является корректной классификацией всех ритмов, для которых дефибрилляция не показана. Ложноположительный (B) — это организованный или перфузионный ритм или асистолия, которые некорректно классифицируются как ритм, подлежащий дефибрилляции. Ложноотрицательный (C) — это VF или VT, связанные с остановкой сердца, которые некорректно классифицируются как не подлежащие дефибрилляции.

Чувствительность устройства для ритма, подлежащего дефибрилляции, составляет $A/(A+C)$. Прогностическая ценность истинных значений выражается как $A/(A+B)$. Специфичность устройства для ритма, не подлежащего дефибрилляции, составляет $D/(B+D)$. Относительное число ложноположительных решений выражается как $B/(B+D)$.

Чувствительность устройства для распознавания VF при максимальном размахе 200 мкВ или более должна превышать 90 % в отсутствие артефактов (например, в ходе сердечно-легочной реанимации). Для тех устройств, которые распознают VT, чувствительность должна превышать 75 %. Специфичность детектора для корректного отделения ритмов, не подлежащих дефибрилляции, должна превышать 95 % в отсутствие артефактов.

База данных ЭКГ, используемая для определения соответствия данным требованиям, должна отличаться от базы данных ЭКГ, используемой для разработки ДЕТЕКТОРА ДЛЯ РАСПОЗНАВАНИЯ РИТМА.

Для определения рабочих характеристик ДЕТЕКТОРА ДЛЯ РАСПОЗНАВАНИЯ РИТМА, как альтернатива, может также быть использована классификация, описанная в литературе, указанной в приложении AA.

201.108 * ЭЛЕКТРОДЫ ДЕФИБРИЛЛЯТОРА

201.108.1 * ЭЛЕКТРОДЫ ДЕФИБРИЛЛЯТОРА МОНИТОРИНГА и дефибрилляции и, опционально, стимуляции

201.108.1.1 * Сопротивление по переменному току для малых сигналов

Сопротивление при 10 Гц по крайней мере для каждой из 12 пар электродов, соединенных «гель к гелю» при уровнях прикладываемого тока, не превышающих по размаху 100 микроампер (мкА), не должно превышать 3 кОм. Сопротивление при 30 кГц должно быть менее 5 Ом.

Соответствие проверяют соединением пары электродов «гель к гелю», приложением синусоидального тока известной амплитудой, не превышающей 100 мкА по размаху, и частотой 10 Гц, и наблюдением амплитуды получающегося на электродах напряжения. Значение сопротивления соответствует отношению напряжения к току. Адекватный генератор тока может быть получен при использовании генератора синусоидального тока (напряжения) и сопротивления 1 МОм, соединенного последовательно с парой электродов.

Испытание повторяют для тока частотой 30 кГц.

201.108.1.2 * Сопротивление по переменному току для больших сигналов

Сопротивление пары электродов, соединенной «гель к гелю», подключенной последовательно к нагрузке 50 Ом, измеренное при максимальной нормированной энергии ДЕФИБРИЛЛЯТОРА, не должно превышать 3 Ом.

Соответствие проверяют подключением пары электродов, соединенной «гель к гелю», последовательно к нагрузке 50 Ом на выходе ДЕФИБРИЛЛЯТОРА. Контролируя напряжение на паре электродов и резисторе, ДЕФИБРИЛЛЯТОР настраивают на 360 Дж или максимальную нормированную энергию и разряжают через контур. Соотношение пиковых напряжений, наблюдаемых на электродах, должно быть менее или равно 3:50.

201.108.1.3 * Нестабильность напряжения смещения и внутренний шум

Напряжение, генерируемое парой электродов, соединенных «гель к гелю», через 1 мин периода стабилизации, не должно превышать по размаху 100 мкВ в полосе пропускания от 0,5 до 40 Гц в течение 5 мин после периода стабилизации.

Соответствие проверяют через 1 мин периода стабилизации; выходное напряжение испытательной цепи (см. рисунок 201.109) не должно превышать по размаху 100 мкВ в течение 5 мин. Выходное напряжение должно быть измерено инструментом, работающим в частотном диапазоне от 0,1 до 1,000 Гц с минимальным входным сопротивлением 10 МОм.

201.108.1.4 * Восстановление после дефибрилляции

Потенциал пары электродов, соединенных «гель к гелю», подключенных последовательно с сопротивлением 50 Ом и подвергаемых трем разрядам 360 Дж или с максимальной энергией через интервалы 1 мин, не должен превышать 400 мВ через 4 с и 300 мВ через 60 с после последнего импульса.

201.108.1.5 * Биологическая реакция

Электроды должны быть биосовместимы. Для данного применения электродов, находящихся в постоянном контакте с кожей в течение максимального времени, определенного ИЗГОТОВИТЕЛЕМ, при оценке биосовместимости необходимо оценить цитотоксичность, раздражение кожи и сенсибилизацию кожи.

Соответствие проверяют различными применимыми методами. Рекомендуется, чтобы при рассмотрении данных требований были учтены процедуры и методики, представленные в серии ИСО 10993.

201.108.1.6 * Постоянное напряжение смещения

Пара электродов, соединенных «гель к гелю», через 1 мин периода стабилизации должна обеспечивать напряжение смещения не более 100 мВ.

Соответствие проверяют соединением электродов «гель к гелю» для образования цепи с вольтметром по постоянному току, имеющей минимальное входное сопротивление 10 МОм и разрешенные 1 мВ или лучше. Измерительный инструмент должен прикладываться к испытуемым электродам ток смещения менее 10 нА. Измерения должны быть выполнены не ранее 1 мин, но не позднее 1,5 мин периода стабилизации.

201.108.1.7 * Активная площадь электрода

Минимальная активная (покрытая гелем) площадь самоклеящихся электродов, используемых для дефибрилляции и стимуляции, должна быть

каждый	вместе	назначение
50 см ²	150 см ²	взрослый трансторакальный;
15 см ²	45 см ²	педиатрический (менее 10 кг), через грудную клетку.

201.108.1.8 * Адгезия электрода и контакт с пациентом

Материалы и конструкция электрода должны обеспечивать хорошую адгезию и электрический контакт с ПАЦИЕНТОМ при корректном размещении электрода. Поставщик должен предоставлять данные о характеристиках адгезии (прочность на отрыв, время схватывания, реакция на пототделение, влияние температуры на эти характеристики).

Для данных характеристик не существует надежных стендовых испытаний. Испытания проводятся в контролируемой клинической среде.

201.108.1.9 * Упаковка и срок годности

МЕ ИЗДЕЛИЕ должно быть изготовлено и упаковано таким образом, чтобы все требования настоящего стандарта выполнялись вплоть до окончания срока годности при условиях хранения, определенных ИЗГОТОВИТЕЛЕМ. Как минимум, электроды должны соответствовать всем спецификациям на рабочие характеристики после хранения в течение одного года при температуре 35 °С. Один год хранения может быть смоделирован в ускоренных испытаниях при повышенной температуре. Электроды должны сохранять соответствие после хранения в течение 24 ч при температурах минус 30 °С и плюс 65 °С. До проведения испытаний на соответствие электроды должны быть возвращены к температурам в диапазоне от 15 °С до 35 °С. Электроды должны быть испытаны как при температуре 15 °С, так и при температуре 35 °С или при предельных рабочих температурах, определенных ИЗГОТОВИТЕЛЕМ.

Соответствие проверяют проведением испытаний по 201.108.1.1—208.108.1.8 в конце определенного срока годности и при предельных рабочих температурах, определенных ИЗГОТОВИТЕЛЕМ.

201.108.1.10 * Универсальные электроды

Если электроды разработаны и предназначены для использования в нескольких режимах, т. е. мониторинг, дефибрилляция и стимуляция, применяют следующие требования:

а) на упаковке электрода должны быть четко определены все функции, которые может выполнять электрод;

б) на упаковке электрода должны быть приведены специальные инструкции по подсоединению, размещению и работе электродов для их различных функций;

с) после стимуляции с максимальным выходным током и максимальной скоростью стимуляции в течение 60 мин через пару электродов, соединенных «гель к гелю» и подключенных последовательно к сопротивлению 50 Ом, электроды должны соответствовать всем требованиям или в инструкции по эксплуатации должны быть приведены все результаты испытаний по 201.108.1.

Соответствие проверяют оценкой соответствия электродов данным требованиям или заявленным функциональным характеристикам для каждой спецификации: 201.108.1.1—201.108.1.4; 201.108.1.6—201.108.1.7 через 1 ч после стимуляции. Испытания должны быть проведены сразу после завершения стимуляции.

201.108.1.11 * Длина кабеля

Длина кабелей электродов должна составлять, как минимум, 2 м. Если используется намотанный шнур, растягивающая сила должна быть 18 Н (4 фунта) или менее для каждой пластины электрода на расстоянии 2 м.

Соответствие проверяют измерениями.

201.109 * Наружная стимуляция (U.S.)

Наружная стимуляция может быть представлена как дополнительная опция.

201.109.1 Активация режима стимуляции

Режим стимуляции должен активироваться только вручную с помощью устройства для выбора режима и должен быть четко маркирован. При работе в режиме стимуляции ДЕФИБРИЛЛЯТОР должен быть инактивирован, а режим дефибрилляции отключен.

201.109.2 Обеспечение стимуляции

Выход для проведения стимуляции может доставляться к ПАЦИЕНТУ либо через ЭЛЕКТРОДЫ ДЕФИБРИЛЛЯТОРА, либо через отдельные электроды для стимуляции.

201.109.2.1 Отдельные электроды для стимуляции

Если предусмотрены отдельные электроды для стимуляции, применяют следующие требования:

а) размещение и соединения электродов для стимуляции должны быть описаны в рабочих инструкциях;

б) выходная схема для стимуляции должна выдерживать без повреждений три разряда дефибрилляции 360 Дж с интервалом 1 мин на пластины электродов для стимуляции, шунтированных нагрузкой 100 Ом.

Соответствие проверяют проведением следующих испытаний.

1) Подсоединяют контур стимуляции к испытательному контуру, как показано на рисунке 201.110. Должна быть использована испытательная нагрузка ДЕФИБРИЛЛЯТОРА 100 Ом или ее эквивалент.

2) Заряжают емкость до 5000 В с переключателем S_1 , установленным в позицию А. Разрядка сопровождается переключением S_1 в позицию В на период (200 ± 100) мс. Емкость должна быть отсоединена для снятия остаточного напряжения и для запуска восстановления.

3) Через 10 с проверяют, что контур стимуляции корректно отображает испытательный сигнал амплитудой по крайней мере 50 % нормальной амплитуды до испытания.

4) После испытания контур стимуляции должен соответствовать всем требованиям настоящего стандарта к функциональным характеристикам.

5) Проводят данное испытание три раза с интервалом по крайней мере 30 с между успешными разрядами. Выключатель S_1 должен выдерживать пиковый ток 60 А в закрытой позиции, и в открытой позиции он не должен пробиваться при напряжениях до 5000 В.

201.109.2.2 Комбинированные электроды

Если электроды для дефибрилляции/стимуляции также используются для контроля ЭКГ, применяют следующие требования:

а) на упаковке электродов должны быть четко определены все функции, которые выполняет электрод;

б) расположение и соединения электродов должны быть описаны в рабочих инструкциях;

с) электроды должны соответствовать всем требованиям 201.108.1.

Соответствие проверяют проведением испытаний по 201.108.1.10, перечисление с).

201.109.3 Форма и продолжительность импульса стимуляции**201.109.3.1 Точность продолжительности импульса стимуляции**

Форма и продолжительность импульса стимуляции должны быть определены в рабочих инструкциях. Форма выходного сигнала должна быть в пределах, определенных в рабочих инструкциях.

Соответствие проверяют следующим испытанием:

а) Подсоединяют осциллограф и испытательную нагрузку с сопротивлением 50 Ом между соединителями электрода для стимуляции.

б) Активируют режим стимуляции.

в) Форма импульса и его продолжительность должны лежать в пределах, определенных для этих параметров в рабочих инструкциях.

201.109.3.2 Стабильность продолжительности импульса стимуляции

а) Если кардиостимулятор работает от батарей, продолжительность импульса не должна изменяться более чем на $\pm 10\%$ за весь период, эквивалентный номинальному времени работы батареи, определенному в рабочих инструкциях.

Соответствие проверяют продолжением работы стимулятора по 201.109.3.1 в течение времени, эквивалентного номинальному времени работы батареи. Выполняют измерения через каждые 15 мин. Продолжительность не должна изменяться более чем на 10 % относительно начального показания для всех измерений.

б) Если кардиостимулятор работает от сети, продолжительность импульса не должна изменяться более чем на $\pm 10\%$ за весь период, соответствующий максимальной продолжительности лечения с данным набором электродов, определенной в рабочих инструкциях.

Соответствие проверяют продолжением работы стимулятора по 201.109.3.1 в течение времени, соответствующего максимальной продолжительности лечения с данным набором электродов, определенной в рабочих инструкциях. Выполняют измерения через каждые 30 мин. Продолжительность не должна изменяться более чем на 10 % относительно начального показания для всех измерений.

201.109.4 Ток импульса стимуляции**201.109.4.1 Точность тока импульса стимуляции**

Если ток устанавливается стимулятором, ток импульса стимуляции должен быть приведен в рабочих инструкциях.

Форма выходного сигнала должна быть в пределах, определенных в рабочих инструкциях.

Соответствие проверяют следующим образом:

а) Выполняют этапы по перечислениям а) и б) 201.109.3.1.

б) Ток импульса стимуляции должен лежать в пределах, определенных для данного параметра в рабочих инструкциях. Если предусмотрен контроль стимуляции, ток импульса стимуляции должен быть измерен для проверки соответствия для каждой настройки. Если контроль тока стимуляции постоянно изменяется, проводят измерения минимальных и максимальных настроек, а также, как минимум, еще одних настроек, соответствующих маркировке.

201.109.4.2 Стабильность тока импульса стимуляции

а) Если кардиостимулятор работает от батарей, ток импульса не должен изменяться более чем на $\pm 10\%$ за весь период, эквивалентный номинальному времени работы батареи, определенному в рабочих инструкциях.

б) Если кардиостимулятор работает от сети, ток импульса не должен изменяться более чем на $\pm 10\%$ за весь период, соответствующий максимальной продолжительности лечения с данным набором электродов, определенной в рабочих инструкциях.

Соответствие проверяют следующим образом:

а) Выполняют этапы по перечислениям а) и б) 201.109.3.1.

б) При токе, установленном на максимум, проверяют, что отклонение от исходных настроек тока импульса стимуляции не превышает $\pm 10\%$.

201.109.5 Частота стимуляции**201.109.5.1 Точность частоты стимуляции**

Выходной сигнал должен быть в пределах, определенных в рабочих инструкциях.

Соответствие проверяют следующим образом:

а) Выполняют этапы по перечислениям а) и б) 201.109.3.1.

b) Частота стимуляции должна лежать в пределах, определенных для данного параметра в рабочих инструкциях. Если предусмотрен контроль частоты стимуляции, частота стимуляции должна быть измерена для проверки соответствия для каждого настроек. Если контроль частоты стимуляции постоянно изменяется, проводят измерения минимальных и максимальных настроек, а также, как минимум, еще одних настроек, соответствующих маркировке.

c) Соответствие требованиям к маркировке органов контроля стимуляции, если присутствуют, проверяют осмотром.

201.109.5.2 Стабильность частоты стимуляции

a) Если кардиостимулятор работает от батарей, частота не должна изменяться более чем на $\pm 10\%$ за весь период, эквивалентный номинальному времени работы батареи, определенному в рабочих инструкциях.

Соответствие проверяют следующим образом:

Если кардиостимулятор работает от батарей, по 201.109.5.1 продолжается работа стимулятора в течение времени, эквивалентного номинальному времени работы батареи. Если предусмотрен контроль частоты стимуляции, он должен быть установлен на среднее значение. Выполняют измерения через каждые 15 мин. Частота не должна изменяться более чем на 10% относительно начального показания для всех измерений.

b) Если кардиостимулятор работает от сети, частота не должна изменяться более чем на $\pm 10\%$ за весь период, соответствующий максимальной продолжительности лечения с данным набором электродов, определенной в рабочих инструкциях.

Соответствие:

Если кардиостимулятор работает от сети, по 201.109.5.1 продолжается работа стимулятора в течение времени, соответствующего максимальной продолжительности лечения с данным набором электродов, определенной в рабочих инструкциях. Если предусмотрен контроль частоты стимуляции, он должен быть установлен на среднее значение. Выполняют измерения через каждые 30 мин. Частота не должна изменяться более чем на 10% относительно начального показания для всех измерений.

201.109.6 Протокол стимуляции

Стимуляция может быть постоянной, либо периодической. Если для стимулятора заранее определен протокол стимуляции, он должен быть описан в рабочих инструкциях. Если предусмотрен выбор ОПЕРАТОРОМ, органы управления, обеспечивающие выбор протокола стимуляции, должны быть маркированы возможными вариантами выбора.

Соответствие проверяют осмотром.

201.109.7 Стимуляция по требованию

Стимуляция по требованию не является обязательной для ДЕФИБРИЛЛЯТОРА с возможностью наружной стимуляции. Если доступна стимуляция по требованию, пульс, при котором начинается стимуляция, при замедляющемся пульсе, должен быть в пределах от 90% до 100% частоты стимуляции, выбранной на устройстве. Если устройство имеет настройки частоты ниже 40 ударов в минуту, устройство должно начинать стимуляцию при пульсе ниже настроек частоты минус четыре удара в минуту.

Соответствие:

Для устройстве с возможностью контроля и стимуляции через один и тот же набор электродов выводы для получения ЭКГ/стимуляции подсоединяют к устройству для испытания ДЕФИБРИЛЛЯТОРА, способному обеспечивать на кабеле для получения ЭКГ/стимуляции сигнал ЭКГ амплитудой 1 мВ и различной частотой. Для других устройств, не имеющих возможности такой многофункциональной работы, выводы для получения ЭКГ/стимуляции подсоединяют к устройству для испытания ДЕФИБРИЛЛЯТОРА, способному обеспечивать на кабеле для получения ЭКГ/стимуляции сигнал ЭКГ с различной частотой. Датчик осциллографа располагают на входе в устройство для испытания ДЕФИБРИЛЛЯТОРА для измерения энергии стимуляции, доставляемой на нагрузку устройства для испытания 50 Ом. Частоту ЭКГ сигнала устанавливают на 120 ударов в минуту, а частоту стимуляции устройства — на 68 ударов в минуту. Устройство не должно активировать стимуляцию. Изменяют частоту сигнала ЭКГ на 60 ударов в минуту. Теперь устройство должно активировать стимуляцию.

Устанавливают частоту сигнала ЭКГ на 180 ударов в минуту, а частоту стимуляции устройства — на 134 удара в минуту. Устройство не должно активировать стимуляцию. Изменяют частоту сигнала ЭКГ на 120 ударов в минуту. Теперь устройство должно активировать стимуляцию.

201.109.8 Индикация отсоединения электродов для стимуляции

Должна быть предусмотрена четкая индикация либо на дисплее, либо с помощью индикаторной лампы, что устройство не может доставлять ток для стимуляции из-за условий отсоединения электродов для стимуляции. Рекомендуется, но не требуется, чтобы устройство также обеспечивало звуковую индикацию таких условий.

Соответствие проверяют следующим испытанием:

Подсоединяют выходной кабель стимулятора к мощному резистору 250 Ом и запускают стимуляцию с максимальной амплитудой, допустимой для устройства. Устройство не должно показывать наличия условий отхождения электродов для стимуляции.

Устанавливают выход на 20 мА и отсоединяют выходной кабель стимулятора от сопротивления нагрузки. Устройство должно показывать наличие условий отхождения электродов для стимуляции.

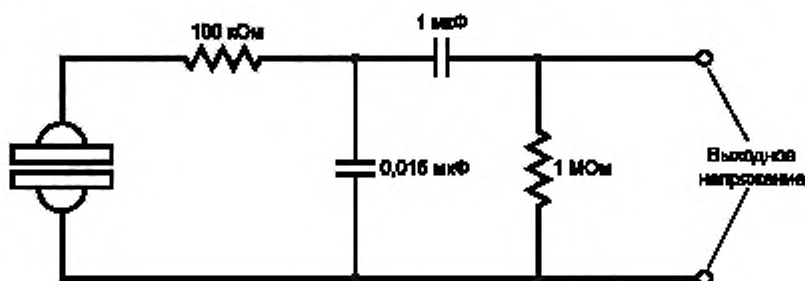
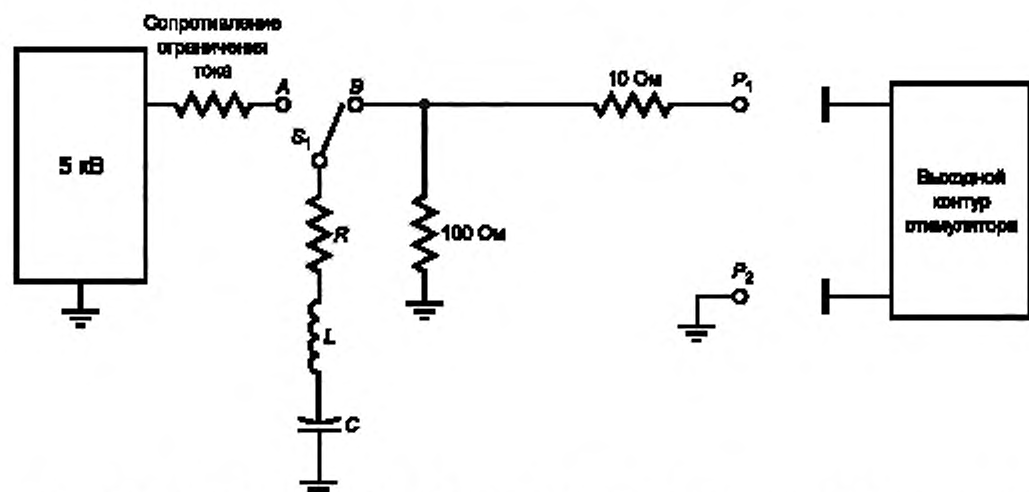


Рисунок 201.109 — Испытательный контур для определения нестабильности смещения/внутреннего шума



$C = 32 \text{ мкФ}$; $L = 25 \text{ мкГн}$; $R + R_L = 11 \text{ Ом}$ (R_L представляет сопротивление по постоянному току катушки индуктивности L)

Примечания

- 1 Значения для сопротивлений $\pm 2 \%$. Значение для катушки индуктивности $\pm 5 \%$.
- 2 Испытательная нагрузка 100 Ом может состоять из последовательно соединенных нагрузки 50 Ом и нагрузки 50 Ом устройства для испытания ДЕФИБРИЛЛЯТОРА; при такой схеме общая энергия, доставляемая на нагрузку 100 Ом, является удвоенной энергией, показываемой устройством для испытания ДЕФИБРИЛЛЯТОРА.

Рисунок 201.110 — Испытательный контур для испытания перегрузки выходной цепи стимулятора

202 * Электромагнитная совместимость. Требования и испытания

Применяют МЭК 60601-1-2, за исключением следующего:

202.6.1 Помехозащита

Дополнение:

Требования пункта 6.1 МЭК 60601-1-2 не применяют во время циклов зарядки/разряда ДЕФИБРИЛЛЯТОРА.

202.6.1.1 Защита радиослужб

202.6.1.1.1 Требования

Замена:

ДЕФИБРИЛЛЯТОР должен соответствовать требованиям CISPR 11 (группа 1) при всех конфигурациях и рабочих режимах. ДЕФИБРИЛЛЯТОРЫ классифицируются как оборудование класса В для определения применимых требований CISPR 11. Уровни излучения, измеренные на расстоянии 10 м от инструмента, не должны превышать 30 дБ мкВ/м в диапазоне от 30 до 230 МГц и не должны превышать 37 дБ мкВ/м в диапазоне от 230 до 1000 МГц.

202.6.2.2 Электростатические разряды (ESD)

Замена:

202.6.2.2.1 Требования

При разрядах в атмосферу ± 2 кВ и ± 4 кВ и разрядах при непосредственном контакте ± 2 кВ ОПЕРАТОР не должен отмечать никаких изменений в работе МЕ ИЗДЕЛИЯ. МЕ ИЗДЕЛИЕ должно работать в нормальных пределах согласно спецификации. Не допускается ухудшение системных рабочих характеристик или нарушение функциональности. Тем не менее слайки на ЭКГ, определение импульса электрокардиостимулятора, кратковременные импульсные помехи на дисплее или мгновенные вспышки светоизлучающих диодов (light-emitting diode, LED) приемлемы при ESD разрядах.

При разрядах в атмосферу ± 2 , ± 4 и ± 8 кВ и разрядах при непосредственном контакте ± 2 , ± 4 и ± 6 кВ МЕ ИЗДЕЛИЕ может испытывать мгновенное нарушение функциональности, но оно должно восстанавливаться в течение 2 с без вмешательства ОПЕРАТОРА. Не должны наблюдаться непредусмотренная доставка энергии, режим небезопасного отказа или потеря сохраненных данных.

202.6.2.2.2 Испытания

Применяют методы испытания и инструменты, определенные в МЭК 61000-4-2, со следующим дополнением.

МЕ ИЗДЕЛИЕ подвергают разрядам, описанным в 202.6.2.2.1, в любой точке на его поверхности, доступной ОПЕРАТОРУ или ПАЦИЕНТУ, включая РАБОЧИЕ ЧАСТИ.

202.6.2.3 Излучаемое радиочастотное электромагнитное поле

Замена:

202.6.2.3.1 Требования

МЕ ИЗДЕЛИЕ подвергают воздействию модулированного радиочастотного поля со следующими характеристиками:

- напряженность поля: 10 В/м или 20 В/м, как указано в испытании;
- диапазон несущих частот: от 80 МГц до 2,5 ГГц;
- амплитудная модуляция, индекс 80 %, 5 Гц.

202.6.2.3.2 Испытания

Применяют методы испытания и инструменты, определенные в МЭК 61000-4-3, со следующими изменениями:

Соответствие проверяют следующим испытанием:

ЭЛЕКТРОДЫ ДЕФИБРИЛЛЯТОРА подсоединяют к моделируемой нагрузке ПАЦИЕНТА (сопротивление 1 кОм, параллельно соединенное с емкостью 1 мкФ). МЕ ИЗДЕЛИЕ испытывают последовательным воздействием радиочастотного поля на все его поверхности. При воздействии поля интенсивностью 10 В/м не должно возникать непредусмотренного разряда или других непредусмотренных изменений состояния. Не допускается непредусмотренной активации RRD (ложноположительной). При воздействии поля интенсивностью 20 В/м не допускается непредусмотренная доставка энергии.

Некоторые конфигурации кабелей ПАЦИЕНТА могут приводить к невыполнению требований к УСТОЙЧИВОСТИ. В данном случае ИЗГОТОВИТЕЛЬ должен указать пониженный УРОВЕНЬ УСТОЙЧИВОСТИ, для которого достигается соответствие.

202.6.2.4 Наносекундные импульсные помехи*Замена:***202.6.2.4.1 Требования**

МЕ ИЗДЕЛИЕ, подсоединяемое к сети, испытывают, используя уровень 3 в сетевом соединителе. Допускается только временное нарушение функциональности. Не допускаются непредусмотренная доставка энергии или другие непредусмотренные изменения состояния. Устройство должно вернуться к тому же состоянию, что и до импульсной помехи, без вмешательства ОПЕРАТОРА.

202.6.2.4.2 Испытания*Применяют методы испытания и инструмент, определенные в МЭК 61000-4-4.***202.6.2.5 Выброс напряжения***Дополнение:***202.6.2.5.1 Требования**

МЕ ИЗДЕЛИЕ, подсоединяемое к сети, испытывают в соответствии с 3 классом установки в соответствии с МЭК 61000-4-5, приложение А, включая дополнения Nos. 1 и 2. Критерий соответствия: не допускаются непредусмотренная доставка энергии или другие непредусмотренные изменения состояния. Устройство должно вернуться к исходному состоянию без вмешательства ОПЕРАТОРА.

202.6.2.6 Кондуктивные помехи, наведенные радиочастотными электромагнитными полями**202.6.2.6.1 Требования***Дополнение:*

В течение данного периода не допускаются непредусмотренная доставка энергии или другие непредусмотренные изменения состояния. Не допускается нарушение функциональности.

202.6.2.6.2 Испытания*Пункт а), четвертый абзац, третье перечисление:**Замена:*

Если ДЕФИБРИЛЛЯТОР может работать как от сети, так и от батареи, во входной сетевой кабель (не во вход для сигнала) вводят радиочастотное напряжение со следующими характеристиками:

- амплитуда радиочастотного напряжения: 3 В (эффективная);
- диапазон несущих частот: от 150 кГц до 80 МГц;
- амплитудная модуляция, индекс 80 %, 5 Гц.

202.6.2.8.1 Магнитное поле промышленной частоты*Замена:***202.6.2.8.1.1 Требования**

Во время испытания не допускаются непредусмотренный разряд или другие непредусмотренные изменения состояния. Допускается некоторое мерцание дисплея, тем не менее отображаемая информация должна быть читаемой, а сохраненные данные не должны потеряться или нарушиться.

202.6.2.8.1.2 Испытания

Методы испытания и инструмент, определенные в МЭК 61000-4-8, применяют следующим образом:

Воздействие осуществляется на МЕ ИЗДЕЛИЕ по всем осевым направлениям. Выводы и электроды ЭКГ закорачивают на МЕ ИЗДЕЛИЕ.

Приложения

Применяют приложения общего стандарта, за исключением следующего:

Приложение С
(справочное)

Руководство по маркировке и требования к ней для МЕ ИЗДЕЛИЙ и МЕ СИСТЕМ

Применяют приложение С общего стандарта, за исключением следующего:

201.С.1 Маркировка на внешних поверхностях МЕ ИЗДЕЛИЙ, МЕ СИСТЕМ или их частей

Дополнение:

Дополнительные требования к маркировке внешней поверхности КАРДИОЛОГИЧЕСКИХ ДЕФИБРИЛЛЯТОРОВ и их отдельных компонентов приведены в подпунктах, перечисленных в таблице 201.С.101.

Таблица 201.С.101 — Маркировка на внешних поверхностях КАРДИОЛОГИЧЕСКИХ ДЕФИБРИЛЛЯТОРОВ и их отдельных компонентов

Описание маркировки	Подпункт
Зарядное устройство	201.7.2.102
Краткие рабочие инструкции	201.7.2.101
ЭЛЕКТРОДЫ ДЕФИБРИЛЛЯТОРА, одноразовые	201.7.2.103
НОМИНАЛЬНАЯ выходная мощность	201.7.2.7

201.С.3 Маркировка органов управления и измерительных устройств

Дополнение:

Дополнительные требования к маркировке органов управления и измерительных устройств КАРДИОЛОГИЧЕСКИХ ДЕФИБРИЛЛЯТОРОВ приведены в подпунктах, перечисленных в таблице 201.С.102.

Таблица 201.С.102 — Маркировка органов управления и измерительных устройств

Описание маркировки	Подпункт
Устройства контроля выбранной энергией	201.7.4.101

201.С.4 ЭКСПЛУАТАЦИОННЫЕ ДОКУМЕНТЫ, общие положения

Дополнение:

Дополнительные требования к общей информации, включенной в ЭКСПЛУАТАЦИОННЫЕ ДОКУМЕНТЫ, приведены в подпунктах, перечисленных в таблице 201.С.103.

Таблица 201.С.103 — ЭКСПЛУАТАЦИОННЫЕ ДОКУМЕНТЫ, общие положения

Описание требования	Подпункт
Источник питания	201.7.9.2.4
Дополнительные инструкции по эксплуатации	201.9.2.101

201.С.5 ЭКСПЛУАТАЦИОННЫЕ ДОКУМЕНТЫ, инструкции по эксплуатации

Дополнение:

Дополнительные требования к информации, включенной в инструкцию по эксплуатации, приведены в подпунктах, перечисленных в таблице 201.С.104.

Таблица 201.С.104 — ЭКСПЛУАТАЦИОННЫЕ ДОКУМЕНТЫ, инструкции по эксплуатации

Описание требования	Подпункт
Кабели ПАЦИЕНТА, не соответствующие требованиям к УСТОЙЧИВОСТИ, описание	202.6.2.3.2

201.С.6 ЭКСПЛУАТАЦИОННЫЕ ДОКУМЕНТЫ, техническое описание*Дополнение:*

Дополнительные требования к информации, включенной в техническое описание, приведены в подпунктах, перечисленных в таблице 201.С.105.

Таблица 201.С.105 — ЭКСПЛУАТАЦИОННЫЕ ДОКУМЕНТЫ, техническое описание

Описание требования	Подпункт
Дефибрилляция, данные об ОСНОВНЫХ ФУНКЦИОНАЛЬНЫХ ХАРАКТЕРИСТИКАХ	201.7.9.3.101
ЭЛЕКТРОДЫ ДЕФИБРИЛЛЯТОРА, одноразовые	201.7.2.103
ДЕТЕКТОР ДЛЯ РАСПОЗНАВАНИЯ РИТМА, данные о ФУНКЦИОНАЛЬНЫХ ХАРАКТЕРИСТИКАХ	201.7.9.3.103
СИНХРОНИЗАТОР, данные об ОСНОВНЫХ ФУНКЦИОНАЛЬНЫХ ХАРАКТЕРИСТИКАХ	201.7.9.3.102

Приложение АА
(справочное)

Специальные руководства и обоснование

АА.1 Общие положения

Настоящее приложение содержит обоснование некоторых требований настоящего частного стандарта и предназначено для тех, кто хорошо знаком с предметом настоящего стандарта, но не принимал участие в его разработке. Предполагается, что понимание причин, лежащих в основе этих требований, крайне важно для их корректного применения. Кроме того, считается, что т. к. клиническая практика и технологии меняются, обоснование существующих требований облегчит любые пересмотры настоящего стандарта, которые будут необходимы в результате дальнейшего развития.

С точки зрения безопасности КАРДИОЛОГИЧЕСКИЕ ДЕФИБРИЛЛЯТОРЫ вызывают специальные проблемы, связанные не только с опасностью удара током ОПЕРАТОРА, но и с тем, что ДЕФИБРИЛЛЯТОР должен обеспечивать выбранный выход даже после длительного периода простоя, в противном случае безопасность ПАЦИЕНТА может подвергаться РИСКУ. Следовательно, КАРДИОЛОГИЧЕСКИЕ ДЕФИБРИЛЛЯТОРЫ должны иметь высокую степень надежности.

Считается, что минимальные требования к безопасности и надежности, определенные в настоящем стандарте, обеспечивают приемлемый уровень безопасности при работе и надежности во время использования.

АА.2 Обоснование конкретных пунктов и подпунктов

Нумерация следующих обоснований соответствует нумерации пунктов и подпунктов в настоящем стандарте.

Подпункт 201.1.1 — Область распространения

Требования настоящего стандарта определены для общепринятых ДЕФИБРИЛЛЯТОРОВ с или без встроенных МОНИТОРОВ, т. е. для МЕ ИЗДЕЛИЯ, содержащего конденсатор в качестве УСТРОЙСТВА ХРАНЕНИЯ ЭНЕРГИИ. Конденсатор заряжают до ВЫСОКОГО НАПРЯЖЕНИЯ и соединяют с выходными электродами либо напрямую, либо через последовательно подключенные катушку индуктивности или сопротивление.

Первое издание настоящего стандарта делало различие между ДЕФИБРИЛЛЯТОРАМИ и ДЕФИБРИЛЛЯТОРАМИ-МОНИТОРАМИ. Это было связано с разработкой проекта спецификации для дальнейшей разработки параллельно со спецификацией на ДЕФИБРИЛЛЯТОРЫ и объединением двух спецификаций в более позднем проекте. Данное разделение больше не является необходимым, и было исключено из настоящего стандарта.

Настоящий частный стандарт не затрагивает требования к имплантируемым ДЕФИБРИЛЛЯТОРАМ, т.к. считается, что они имеют отличия, достаточные для отдельного рассмотрения.

С момента публикации первого издания настоящего стандарта АВТОМАТИЧЕСКИЕ НАРУЖНЫЕ ДЕФИБРИЛЛЯТОРЫ (AUTOMATED EXTERNAL DEFIBRILLATOR, AED) стали широко используемыми. Для стандартизации этих устройств были пересмотрены или установлены некоторые требования настоящего стандарта.

Для прекращения фибрилляции сердечной мышцы используют различные терапевтические формы сигнала, включающие убывающий синус, двухфазный импульс и усеченную экспоненту. Разработчики ДЕФИБРИЛЛЯТОРОВ, ОТВЕТСТВЕННЫЕ ОРГАНИЗАЦИИ и органы оценки должны учитывать результаты клинических исследований, показавших, что эффективность прекращения фибрилляции во многом зависит от формы сигнала, а также от других параметров, включающих амплитуду напряжения, ДОСТАВЛЯЕМУЮ ЭНЕРГИЮ, крутизну переднего фронта и общую продолжительность. Технологии сигналов быстро развиваются. Это исключает возможность задания определенных требований безопасности в настоящем стандарте. Тем не менее в связи с чувствительностью эффективности к различиям в данных параметрах считается важной адекватная клиническая оценка. Особое внимание при валидации следует обратить на эффективность данной формы импульса при недостаточном токе или увеличенной продолжительности и безопасности формы импульса при повышенном пиковом токе.

Подпункт 201.4.2.101 — Дополнительные требования к МЕНЕДЖМЕНТУ РИСКА

НЕЧАСТО ИСПОЛЬЗУЕМЫЕ AED поддерживаются в состоянии ожидания длительное время без работы или ручного обслуживания. В то время как испытание на долговечность по 201.103 гарантирует некоторый уровень надежности дефибриллятора, нет четких требований, гарантирующих поддержание НЕЧАСТО ИСПОЛЬЗУЕМЫХ AED в состоянии готовности. ИЗГОТОВИТЕЛЬ должен определить методы обеспечения готовности к использованию, такие как периодические самотестирования и контроль уровня заряда батареи. ИЗГОТОВИТЕЛЬ должен рассматривать методы обеспечения состояния готовности к использованию. В данном пункте обозначена важность учета данной уникальной особенности НЕЧАСТО ИСПОЛЬЗУЕМЫХ AED в процессах менеджмента риска.

Подпункт 201.4.3.101 — Дополнительные требования к ОСНОВНЫМ ФУНКЦИОНАЛЬНЫМ ХАРАКТЕРИСТИКАМ

Все ДЕФИБРИЛЛЯТОРЫ достаточно схожи, чтобы можно было рекомендовать ОСНОВНЫЕ ФУНКЦИОНАЛЬНЫЕ ХАРАКТЕРИСТИКИ. Если МЕ ИЗДЕЛИЕ включает другие функции, такие как отображение сигнала ЭКГ,

используемое для определения терапии (см. МЭК 60601-2-27), могут быть применены дополнительные ОСНОВНЫЕ ФУНКЦИОНАЛЬНЫЕ ХАРАКТЕРИСТИКИ.

Целью подпунктов, перечисленных в таблице 201.101, является работа МЕ ИЗДЕЛИЯ так, как определено для обеспечения необходимого лечения. Нарушение работы, связанное с ошибками использования или УСЛОВИЯМИ ЕДИНИЧНОГО НАРУШЕНИЯ, учитывается в системе менеджмента риска. Если требования к ОСНОВНЫМ ФУНКЦИОНАЛЬНЫМ ХАРАКТЕРИСТИКАМ повторяются для демонстрации соответствия другим требованиям, ожидается, что может быть использован характерный набор испытательных условий.

Подпункт 201.5.3 — Температура окружающей среды, влажность, атмосферное давление

В соответствии с требованиями к условиям окружающей среды (см. 201.5.3) МЕ ИЗДЕЛИЯ, питающиеся от батарей, также должны выдерживать типовые испытания при температуре 0 °С для выявления любых характеристик, зависящих от температуры, которые могут оказать негативное влияние на безопасность.

Если для МЕ ИЗДЕЛИЯ требуется расширенный температурный диапазон (например, в машинах скорой помощи или вертолетах), требуется специальное соглашение между ИЗГОТОВИТЕЛЕМ и ОПЕРАТОРОМ.

Подпункт 201.6.2 — Защита от поражения электрическим током

Указание на РАБОЧИЕ ЧАСТИ ТИПА В было удалено, т. к. выходная цепь должна быть изолирована от земли для предотвращения наличия нежелательных проводящих путей, если ПАЦИЕНТ имеет другое соединение с землей. Изолированная выходная цепь также важна для безопасности ОПЕРАТОРА.

Подпункт 201.7.2.7 — Потребляемая от ПИТАЮЩЕЙ СЕТИ мощность

Во время зарядки ДЕФИБРИЛЛЯТОРА может возникать большой выброс тока от ПИТАЮЩЕЙ СЕТИ. ОПЕРАТОР должен подключать МЕ ИЗДЕЛИЕ к подходящей по НОРМИРОВАННОМУ ЗНАЧЕНИЮ ПИТАЮЩЕЙ СЕТИ. В частности, это проблема для ПИТАЮЩИХ СЕТЕЙ постоянного тока.

Подпункт 201.7.2.101 — Краткие рабочие инструкции

Так как ДЕФИБРИЛЛЯТОРЫ часто необходимы в экстренных ситуациях, важная рабочая информация должна быть доступна без обращения к инструкции по эксплуатации.

Подпункт 201.7.2.102 — МЕ ИЗДЕЛИЕ С ВНУТРЕННИМ ИСТОЧНИКОМ ПИТАНИЯ

Здесь применено то же обоснование, что и в 201.7.2.101. Кроме того, маркировка должна указывать, может ли ДЕФИБРИЛЛЯТОР с разряженными или отсутствующими батареями эффективно использоваться от встроенного или отдельного зарядного устройства.

Подпункт 201.7.4.101 — Органы управления выбранной энергией

Значения сопротивления ПАЦИЕНТА, приведенные в литературе, меняются в диапазоне от 25 до 175 Ом в зависимости от клинической ситуации. Значительная часть СОХРАНЕННОЙ ЭНЕРГИИ рассеивается на сопротивлении ЦЕПИ РАЗРЯДА или может оставаться в емкости для хранения. Используемое здесь значение 50 Ом представляет подходящее значение для сравнения, а не нормальное или типичное значение.

Для того чтобы не сильно ограничивать конструкцию, не определено строгих требований, касающихся числа градаций. Для легкого и безопасного использования требуется, чтобы все МЕ ИЗДЕЛИЯ были калиброваны в джоулях (Дж) ОТДАВАЕМОЙ ЭНЕРГИИ. Тем не менее признано, что многие последние ДЕФИБРИЛЛЯТОРЫ включают сложные техники оптимизации выхода дефибрилляции с помощью регулировки сигнала на основании измерения импеданса ПАЦИЕНТА. Общеизвестно, что многие параметры сигналов дефибрилляции, а не только общая энергия, могут влиять на эффективность.

Некоторые AED являются простыми устройствами с единственным значением энергии. Пока точность устройства находится в пределах, определенных в настоящем стандарте, ОПЕРАТОР не получает никаких преимуществ от количественного отображения ОТДАВАЕМОЙ ЭНЕРГИИ. Также, большинство AED имеют программируемый набор настроек энергии, не дающих ОПЕРАТОРУ возможности выбора энергии во время использования на ПАЦИЕНТЕ. Следовательно, нет необходимости в устройствах управления ВЫБРАННОЙ ЭНЕРГИИ.

Для безопасности важно, чтобы ОПЕРАТОР мог четко видеть или слышать сигнал готовности к разряду при нормальном расстоянии от ПАЦИЕНТА до устройства или при типичном уровне шума окружающей среды. Предпочтительными являются устройства как с визуальной, так и со звуковой индикацией.

Подпункт 201.7.9.2.4 — Источник питания

Перезаряжаемые батареи имеют ограниченный срок годности и должны периодически заменяться.

Подпункт 201.7.9.2.101 — Дополнительные инструкции по эксплуатации

a) и b) Эта информация важна для защиты ОПЕРАТОРА и ПАЦИЕНТА, а также другого МЕ ИЗДЕЛИЯ. Многие AED включают средства, допускающие дефибрилляцию, только если сопротивление нагрузки лежит в заранее определенных пределах, как метод защиты для предотвращения несвоевременного электрического удара.

d) Негативные условия окружающей среды непосредственно перед использованием могут оказать влияние на надежность работы МЕ ИЗДЕЛИЯ.

f) Так как надежность работы ДЕФИБРИЛЛЯТОРА крайне важна для безопасности ПАЦИЕНТА, данное обслуживание считается важным. Инспекция упаковки одноразовых электродов необходима, т. к. нарушение целостности упаковки может привести к высыханию электродов и в результате — к увеличению сопротивления электродов, что, в свою очередь, может привести к ухудшению рабочих характеристик ДЕФИБРИЛЛЯТОРА.

g) Знание времени зарядки в лучших и худших условиях считается важным.

i) Медицинский персонал должен быть готов интерпретировать такие нарушения доставки разряда AED, как логичное решение RRD, основанное на появлении ритма, не подлежащего дефибрилляции, и отсутствии индикации о нарушении работы МЕ ИЗДЕЛИЯ.

Подпункт 201.7.9.3.101 — Данные об ОСНОВНЫХ ФУНКЦИОНАЛЬНЫХ ХАРАКТЕРИСТИКАХ для дефибрилляции

Так как сопротивление пациента меняется, для ОПЕРАТОРА должны быть доступны подробности о форме импульса и влиянии изменений в сопротивлении нагрузки.

Подпункт 201.7.9.3.102 — Данные об ОСНОВНЫХ ФУНКЦИОНАЛЬНЫХ ХАРАКТЕРИСТИКАХ для любых СИНХРОНИЗАТОРОВ

Данные, перечисленные для рабочих характеристик СИНХРОНИЗАТОРА, основаны на проблемах, возникающих на практике.

Подпункт 201.7.9.3.103 — Данные об ОСНОВНЫХ ФУНКЦИОНАЛЬНЫХ ХАРАКТЕРИСТИКАХ ДЕТЕКТОРА ДЛЯ РАСПОЗНАВАНИЯ РИТМА

ОСНОВНЫЕ ФУНКЦИОНАЛЬНЫЕ ХАРАКТЕРИСТИКИ ДЕТЕКТОРА ДЛЯ РАСПОЗНАВАНИЯ РИТМА в последнее время являлись объектом совместной работы врачей/ИЗГОТОВИТЕЛЕЙ, что привело к созданию полезных, обоснованных и статистически значимых методов определения функциональных характеристик таких систем. Стандарт должен просто адаптировать результаты этих усилий:

«Automatic external DEFIBRILLATORS for public access defibrillation: recommendations for specifying and reporting arrhythmia analysis algorithm performance, incorporating new waveforms, and enhancing safety» — официальный отчет для врачей, выполненный рабочей группой по автоматическим наружным дефибрилляторам Американской кардиологической ассоциации, подкомитетом по безопасности и эффективности AED.

Подпункт 201.8.3 — Классификация РАБОЧИХ ЧАСТЕЙ

Требования к РАБОЧИМ ЧАСТЯМ ТИПА CF необходимы, т.к. ДЕФИБРИЛЛЯТОРЫ, позволяющие подсоединение ОТДЕЛЬНЫХ ЭЛЕКТРОДОВ ДЛЯ МОНИТОРИНГА, могут быть использованы для внутрисердечного контроля.

Подпункт 201.8.5.5.1 — Защита от разряда дефибриллятора

Если используются другие цепи ПАЦИЕНТА данного ДЕФИБРИЛЛЯТОРА, и ПАЦИЕНТ обслуживается другим ДЕФИБРИЛЛЯТОРОМ, также необходимо, чтобы были выполнены требования 201.8.5.5.1. Требования к РАБОЧИМ ЧАСТЯМ С ЗАЩИТОЙ ОТ ДЕФИБРИЛЛЯЦИИ, приведенные в общем стандарте, в общем случае обеспечивают адекватную защиту других контуров ПАЦИЕНТА, которые активируются в ДЕФИБРИЛЛЯТОРЕ. Приведенные дополнения учитывают другие РАБОЧИЕ ЧАСТИ, которые могут быть подсоединены к МЕ ИЗДЕЛИЮ, но не подсоединяются к ПАЦИЕНТУ. В дополнение к испытаниям в выключенном состоянии их испытывают во включенном состоянии, которое представляет нормальные рабочие условия.

Подпункт 201.8.5.5.101 — Изоляция ЭЛЕКТРОДОВ ДЕФИБРИЛЛЯТОРА

Тяжесть электрического удара, получаемого лицом при касании РАБОЧИХ ЧАСТЕЙ во время дефибрилляции, ограничивается значениями, которые могут быть чувствительными и неприятными, но не опасными. СИГНАЛЬНЫЕ ВХОДЫ/ВЫХОДЫ включены в требования, т.к. линии сигнала для дистанционной записи, а также линии другого МЕ ИЗДЕЛИЯ в противном случае могут проводить выбросы напряжения, которые могут вызывать опасные электрические удары от такого МЕ ИЗДЕЛИЯ.

Подпункт 201.8.5.5.102 — РАБОЧИЕ ЧАСТИ, не являющиеся ЭЛЕКТРОДАМИ ДЕФИБРИЛЛЯТОРА

Если ИЗГОТОВИТЕЛЬ реализует использование РАБОЧИХ ЧАСТЕЙ одновременно с невозможностью проведения дефибрилляции, такие РАБОЧИЕ ЧАСТИ не должны быть РАБОЧИМИ ЧАСТЯМИ С ЗАЩИТОЙ ОТ ДЕФИБРИЛЛЯЦИИ.

Подпункт 201.8.7 — ТОКИ УТЕЧКИ и ДОПОЛНИТЕЛЬНЫЕ ТОКИ В ЦЕПИ ПАЦИЕНТА**Подпункт 201.8.7.1 — Общие требования**

В связи с емкостной связью между рабочими частями ДЕФИБРИЛЛЯТОРА и другими (возможно, заземленными) частями некоторое количество ТОКОВ УТЕЧКИ неизбежно. Во время разрядки ТОКИ УТЕЧКИ могут быть выше, но должны быть гораздо меньше, чем предусмотренный импульсный ток дефибрилляции, и не должны представлять ОПАСНОСТИ для ПАЦИЕНТА или ОПЕРАТОРА. Период задержки 1 с был выбран для того, чтобы включить все возможные формы сигнала и для обеспечения возможности сброса для всех механических переключателей.

Подпункт 201.8.7.3 — Допустимые значения

Нижний предел, определенный в общем стандарте, подходит для малых площадей контакта с миокардом, в то время как внутренние ЭЛЕКТРОДЫ ДЕФИБРИЛЛЯТОРА имеют относительно большую площадь. Кроме того, специальные условия испытания, т.е. НАПРЯЖЕНИЕ СЕТИ на ПАЦИЕНТЕ, для которого применимо это значение, маловероятны во время хирургии на открытом сердце.

Подпункт 201.8.8.3 — Электрическая прочность изоляции

Скачки напряжения ПИТАЮЩЕЙ СЕТИ не оказывают существенного влияния на напряжение на емкости для хранения энергии; следовательно, считается достаточным среднее испытательное напряжение. В общем стандарте заземление ПАЦИЕНТА не считается условием нарушения; следовательно, необходимо было включить ситуацию, когда одна сторона РАБОЧЕЙ ЧАСТИ соединена с землей.

Высокое сопротивление изоляции совместно с другими требованиями к изоляции препятствует появлению опасных напряжений на проводящих ДОСТУПНЫХ ЧАСТЯХ. Для большинства изоляционных материалов пробую предшествует нелинейное увеличение тока.

Резисторы, шунтирующие данную изоляцию, должны иметь значение достаточно большое, чтобы не входить в противоречие со схемой изоляции РАБОЧЕЙ ЧАСТИ ДЕФИБРИЛЛЯТОРА.

Целью испытания 1 является исследование изоляции между цепями высокого напряжения ДЕФИБРИЛЛЯТОРА и другими ДОСТУПНЫМИ ЧАСТЯМИ.

Целью испытания 2 является исследование изоляции между основными проводниками и проводящими частями цепи высокого напряжения ДЕФИБРИЛЛЯТОРА.

Целью испытания 3 является исследование, может ли изоляция между компонентами ЦЕПИ ЗАРЯДКИ и ЦЕПИ РАЗРЯДА безопасно выдерживать уровни напряжения, представленные в ДЕФИБРИЛЛЯТОРЕ.

Испытания линейности основаны на диэлектрических испытаниях только одного образца и, следовательно, не могут отображать запас конструкции. Так как перед пробоем почти всегда происходит нелинейное увеличение тока, такое увеличение считается приемлемым способом определения того, что образец близок к пробоему. Тем не менее испытательные токи ниже диапазона линейности измерительного оборудования или некоторые испытания с заданием предварительных условий, такие как испытания на влажность, могут приводить к нелинейным показаниям, несмотря на то, что пробой далек. Для учета данных случаев предусмотрены альтернативные испытания, которые преследуют ту же цель, но дают уверенность в коэффициенте запаса конструкции.

- Вычисленное сопротивление 1 ГОм демонстрирует, что проектное сопротивление легко удовлетворяет минимальным требованиям к сопротивлению 500 МОм.

- Если отдельно устройство испытывают при диэлектрическом уровне $1,7U$ без пробоя или образования дуги, то оно не будет близко к пробоему при диэлектрическом уровне $1,5U$.

- Если четыре дополнительных устройства (для общего числа пять штук) испытывают при диэлектрическом уровне $1,5U$, и они удовлетворяют требованию к 500 МОм без пробоя, то достигается большая уверенность в коэффициенте запаса конструкции.

Переключающий элемент высокого напряжения в ДЕФИБРИЛЛЯТОРЕ обеспечивает барьер между устройством хранения энергии и ПАЦИЕНТОМ, и данный пункт был специально разработан для проверки того, что безопасность ПАЦИЕНТА не нарушается в связи с непредусмотренной разрядкой энергии.

Во многих традиционных конструкциях ДЕФИБРИЛЛЯТОРА испытываемым переключателем является простое реле, которое либо пропускает испытательное высокое напряжение, либо нет. Тем не менее новейшие конструкции ДЕФИБРИЛЛЯТОРОВ могут включать более сложные методы переключения. Эти методы позволяют, например, генерировать новые формы импульса дефибрилляции и обеспечивают улучшенные возможности контроля целостности внутренних систем.

Последовательно соединенные устройства переключения в данных, более новых системах обеспечивают преимущество конструкции, однако следует обратить внимание на обеспечение того, что отказ любого одного переключающего элемента не приведет к снижению безопасности. Соответственно целью данного требования является подвержение системы переключения ДЕФИБРИЛЛЯТОРА нагрузкам при повышенном напряжении в соответствии с УСЛОВИЯМИ ЕДИНИЧНОГО НАРУШЕНИЯ. ИЗГОТОВИТЕЛЬ должен продемонстрировать, что при увеличении универсальности новейших методов переключения в случае отказа не нарушается безопасность ПАЦИЕНТА.

Подпункт 201.8.9.1.5 — МЕ ИЗДЕЛИЕ, предназначенное для работы на больших высотах над уровнем моря

Меры предосторожности, приведенные в 8.9.1.5 общего стандарта, являются новыми для общего стандарта на момент третьего издания. Установленная база дефибрилляторов, предназначенных и используемых на высотах до 5000 м, в настоящее время представлена без индикации необходимости дополнительного пространства до пересмотра второго издания общего стандарта и соответствующего пересмотра настоящего стандарта. Необходимость большего пространства на больших высотах общепризнана и применяется к МЕ ИЗДЕЛИЮ, предназначенному для высот более 5000 м. Требование к применению 8.9.1.5 общего стандарта может быть включено при последующем пересмотре настоящего стандарта.

Подпункт 201.8.9.1.101 — Электроды ДЕФИБРИЛЛЯТОРА, цепи и кабели высокого напряжения

a) Относительно большие расстояния определены для учета возможного растекания проводящего геля.

b) Выбросы напряжения сети не отказывают существенного влияния на напряжение емкости для хранения; следовательно, относительно малые расстояния считаются обеспечивающими достаточную безопасность.

d) Двойная изоляция многоразовых кабелей, которые могут изнашиваться со временем и при грубом обращении, обеспечивает коэффициент запаса по безопасности ОПЕРАТОРА, защищая от воздействия высокого напряжения. Для одноразовых кабелей средней длины данный риск снижается и требования ослабляются.

Подпункт 201.11.6.3 — Расплескивание жидкостей на МЕ ИЗДЕЛИЕ и МЕ СИСТЕМУ

Наиболее вероятно, что МЕ ИЗДЕЛИЕ находится и используется за пределами помещений для медицинского использования, и, следовательно, некоторая степень защиты от расплескивания и увлажнения считается необходимой. Во время функциональных испытаний ДЕФИБРИЛЛЯТОРА допускаются, чтобы вторичные функциональные характеристики (например, функции записи) не работали после испытания до тех пор, пока это не оказывает негативного влияния на функциональные характеристики ДЕФИБРИЛЛЯТОРА.

Особенно для AED требуется, чтобы голосовые подсказки (если применимо) оставались функциональными после испытания.

Для некоторых МЕ ИЗДЕЛИЙ может быть предусмотрено более одного положения НОРМАЛЬНОЙ ЭКСПЛУАТАЦИИ.

Подпункт 201.11.6.7 — Стерилизация МЕ ИЗДЕЛИЯ и МЕ СИСТЕМ

Данные требования считаются важными, т. к. внутренние ЭЛЕКТРОДЫ ДЕФИБРИЛЛЯТОРА используются во время операций на открытом сердце.

Подпункт 201.12 — Точность органов управления и измерительных приборов и защита от опасных значений выходных характеристик

Для лечения кардиологических аритмий в настоящее время используется множество достаточно различных форм импульса. Энергии, используемые с данными различными формами импульса, также широко различаются, и среди медицинских работников нет единого мнения по оптимальной форме электрического выхода КАРДИОЛОГИЧЕСКИХ ДЕФИБРИЛЛЯТОРОВ. Следовательно, в настоящем стандарте выходные параметры подробно не определены.

Подпункт 201.12.1 — Точность органов управления и измерительных приборов

Определенная точность считается адекватной и практичной для существующих технологий. Было отмечено, что допуски точности достаточно широки для нижних значений выбора энергии (например, менее 10 Дж). Важно, чтобы увеличение (или снижение) ВЫБРАННОЙ ЭНЕРГИИ приводило к соответствующему увеличению (или снижению) ОТДАВАЕМОЙ ЭНЕРГИИ. Абсолютная точность ОТДАВАЕМОЙ ЭНЕРГИИ менее важна. ДЕФИБРИЛЛЯТОРЫ должны соответствовать требованиям к выходной точности, даже если ОПЕРАТОР выжидает определенное время перед принятием решения о доставке электрического разряда.

Когда настоящий стандарт был впервые опубликован, большинство дефибрилляторов использовало затухающую синусоидальную форму сигнала. Следовательно, ОТДАВАЕМАЯ ЭНЕРГИЯ (для данной СОХРАНЕННОЙ ЭНЕРГИИ) увеличивалась с сопротивлением ПАЦИЕНТА, которое могло быть в диапазоне от 25 до 175 Ом. Например, для внутреннего сопротивления ДЕФИБРИЛЛЯТОРА 10 Ом и ЭНЕРГИИ, ОТДАВАЕМОЙ на 50 Ом, равной ED_{50} , ЭНЕРГИЯ, ОТДАВАЕМАЯ на 25 Ом, будет равна $0,86ED_{50}$, на 100 Ом — $1,09ED_{50}$, на 175 Ом — $1,135ED_{50}$. Если внутреннее сопротивление ДЕФИБРИЛЛЯТОРА равно 15 Ом, диапазон будет от 0,81 до $1,20ED_{50}$, т. е. $\pm 20\%$ ED_{50} . Эти отклонения являются систематическими, воспроизводимыми или легко вычислимыми. Следовательно, в предыдущем стандарте требования к точности энергии $\pm 15\%$ при 50 Ом и $\pm 30\%$ во всем диапазоне сопротивлений связаны не с меньшей точностью ДЕФИБРИЛЛЯТОРА, а с учетом известных отклонений ОТДАВАЕМОЙ ЭНЕРГИИ в зависимости от сопротивления.

В настоящем стандарте использован более логичный подход. Требуется, чтобы зависимость ОТДАВАЕМОЙ ЭНЕРГИИ от сопротивления была указана во всем диапазоне сопротивлений пациента, от 25 до 175 Ом, а также требуется точность ± 3 Дж или $\pm 15\%$, в зависимости от того, что больше, для всех сопротивлений; т. е. реальная ОТДАВАЕМАЯ ЭНЕРГИЯ для всех сопротивлений должна быть в пределах $\pm 15\%$ ожидаемой (номинальной) ОТДАВАЕМОЙ ЭНЕРГИИ для данного сопротивления. Например, если ОТДАВАЕМАЯ ЭНЕРГИЯ равна 200 Дж (при сопротивлении ПАЦИЕНТА 50 Ом), а ПАЦИЕНТ имеет очень низкое сопротивление 25 Ом, известно, что ОТДАВАЕМАЯ ЭНЕРГИЯ должна быть 172 Дж и требуется, чтобы реальная ОТДАВАЕМАЯ ЭНЕРГИЯ была в пределах $\pm 15\%$, т. е. ± 26 Дж от 172 Дж.

Подпункт 201.12.2.101 — Средства управления подачей энергии на ЭЛЕКТРОДЫ

Одновременная подача питания на две пары электродов создает ОПАСНУЮ СИТУАЦИЮ.

Подпункт 201.12.2.101, перечисление b)

Данное требование безопасности может быть выполнено использованием конструкции с утопленными кнопками или аналогичными способами. Учитывая сложность создания стерилизуемых внутренних электродов, содержащих переключатель без фиксации на рукоятке электрода, кнопка на панели считается приемлемой. Кроме того, электрод может активироваться ассистентом во время операции на открытом сердце. Риск случайного срабатывания ножного переключателя считается неприемлемым. Пример 4) включен в связи с появлением самоклеящихся ЭЛЕКТРОДОВ ДЕФИБРИЛЛЯТОРА с момента первого издания настоящего частного стандарта и обеспечивает ту же степень безопасности, что и пример 2).

Подпункт 201.12.3.101 — Звуковые предупреждения перед подачей энергии

Адекватное предупреждение оператора перед разрядом очень важно. Тем не менее возможна безопасная зарядка, даже если зарядка не является неизбежной. Так как зарядка может быть внутренней фоновой функцией устройства, для ОПЕРАТОРА более важно знать о предстоящих внешних событиях, таких как доставка энергии. Более важны для ОПЕРАТОРА следующие факторы:

a) ДЕФИБРИЛЛЯТОР распознал ритм, подлежащий дефибрилляции, и принял решение доставить электрический разряд. Это решение должно быть предварено голосовыми или другими звуковыми или визуальными предупреждениями для ОПЕРАТОРА. Данное предупреждение позволяет ОПЕРАТОРУ и другим лицам подготовиться к разряду;

b) если ДЕФИБРИЛЛЯТОР «консультативного» типа, необходимы дальнейшие звуковые предупреждения, когда ДЕФИБРИЛЛЯТОР полностью заряжен и готов к разряду.

Если ДЕФИБРИЛЛЯТОР полностью автоматический, необходимо голосовое или звуковое предупреждение по крайней мере за 5 с до разряда, для того чтобы дать время для устранения касания ПАЦИЕНТА.

Подпункт 201.12.4.1 — Намеренное превышение безопасных предельных значений

Так как очень высокие выходные токи или напряжения могут вызвать необратимые изменения миокарда, их случайное использование должно быть предотвращено дополнительными мерами предосторожности. Проблема уровня, необходимого для дефибрилляции, но не повреждающего сердце, в настоящее время является предметом исследований и обсуждения в медицинской литературе.

Подпункт 201.12.4.101 — Выходное напряжение

Считается необходимым ограничить верхний предел пикового выходного напряжения для снижения риска повреждения другого МЕ ИЗДЕЛИЯ, которое может быть подсоединено к ПАЦИЕНТУ при использовании ДЕФИБРИЛЛЯТОРА.

Подпункт 201.12.4.102 — Непредусмотренная энергия

Данное требование необходимо для предотвращения неожиданной доступности энергии при восстановлении питания от СЕТИ или повторном включении МЕ ИЗДЕЛИЯ.

Подпункт 201.12.4.103 — ВНУТРЕННЯЯ ЦЕПЬ РАЗРЯДА

ВНУТРЕННЯЯ ЦЕПЬ РАЗРЯДА, необходима, например, если ОТДАВАЕМАЯ ЭНЕРГИЯ снижается после зарядки емкости для хранения.

Подпункт 201.13.1.3 — Превышение предельных значений ТОКА УТЕЧКИ или напряжения

Случайная разрядка может быть приемлемой, если вероятность возникновения условий отказа несущественна. Примером случайного разряда ДЕФИБРИЛЛЯТОРА является случай закорочения средств активации цепи разрядки, описанных в 201.12.2.101, перечисление б) 4), в период готовности с самоклеящимися электродами, прикрепленными к ПАЦИЕНТУ. Вероятность этого считается ничтожно малой и, следовательно, риск должен быть приемлем.

Подпункт 201.15.4 — Компоненты МЕ ИЗДЕЛИЙ и общая сборка

Любые соединители ЭЛЕКТРОДОВ ДЕФИБРИЛЛЯТОРА должны выдерживать тянущие усилия, ожидаемые при НОРМАЛЬНОЙ ЭКСПЛУАТАЦИИ.

Подпункт 201.15.4.3.101 — Замена перезаряжаемых батарей

Данное требование определено для предотвращения неожиданного истощения батареи.

Подпункт 201.15.4.3.103 — Перезаряжаемые батареи (аккумуляторы)

Перезаряжаемые аккумуляторы должны обеспечивать достаточное число разрядов после недельного хранения без перезарядки аккумулятора. Данное требование определено для предотвращения неожиданного истощения аккумулятора.

Подпункт 201.15.4.101 — ЭЛЕКТРОДЫ ДЕФИБРИЛЛЯТОРА и их кабели

Рукоятки наружных ЭЛЕКТРОДОВ ДЕФИБРИЛЛЯТОРА должны быть разработаны таким образом, чтобы минимизировать вероятность контакта между электродами и ОПЕРАТОРОМ при НОРМАЛЬНОЙ ЭКСПЛУАТАЦИИ. Необходимо учитывать использование электродной пасты. Органы управления должны быть разработаны и расположены таким образом, чтобы случайное срабатывание было маловероятным.

Подпункт 201.15.4.101, перечисление б)

Данные требования определены, т. к. на практике кабели и их соединения подвергаются существенным нагрузкам. Кабели наружных пластин имеют несколько линий; следовательно, если требовать соответствия испытаниям для внутренних кабелей, они могут истончиться и утратить гибкость.

Стерилизуемые внутренние пластины имеют другую модель использования, нежели твердые пластины и поэтому для них требуется меньшее число испытаний на гибкость, чем для ДЕФИБРИЛЛЯТОРА и других электродов ПАЦИЕНТА:

- их не транспортируют вместе с дефибриллятором — поэтому они не подвергаются грубому обращению каждый день, как твердые пластины;
- их не используют в полевых условиях — их не оборачивают вокруг устройства, не используют для того, чтобы тянуть устройство, их не подпирают и они не падают, как твердые пластины;
- их используют только в стерильном поле операционной — их используют только в контролируемых условиях;
- ПАЦИЕНТ неподвижен — они не растягиваются и не закручиваются так сильно, как твердые пластины;
- они должны быть стерильными — их стерилизуют и хранят в стерильной обертке/лотке, обычно в ящике, до использования, поэтому их не подвергают грубому обращению до использования;
- если они падают, то должны быть осмотрены на предмет повреждений и проверки того, что они по-прежнему функциональны и безопасны, а также они должны быть повторно стерилизованы. Если эти требования не выполняются, их не допускают к использованию;
- они имеют очень ограниченный срок годности, основанный на максимальном числе допустимых циклов стерилизации.

Основываясь на данной модели использования, коэффициент, превышающий максимальное число циклов стерилизации в пять раз, обеспечивает более чем адекватное максимальное число полных перегибов для использования в течение срока годности.

Пункт 201.101 — Время зарядки

Задержка доставки разряда является нежелательной: даже в неблагоприятных условиях слишком большое время зарядки является неприемлемым. Время от включения до достижения готовности стало существенной проблемой, если самодиагностика при включении занимает больше времени или проверяет больше блоков, особенно если она повторяется при перезагрузке системы. Если при выходе из любого запрограммированного ОТВЕТСТВЕННОЙ ОРГАНИЗАЦИЕЙ режима (запускающегося, например, для регулировки настроек фильтра) программное обеспечение требует завершения длительных процедур перед возвратом в нормальный режим, это может привести к большим задержкам.

Подпункт 201.101.3 — Требования к ЧАСТО ИСПОЛЬЗУЕМЫМ АВТОМАТИЧЕСКИМ НАРУЖНЫМ ДЕФИБРИЛЛЯТОРАМ и подпункт 201.101.4 — Требования к НЕЧАСТО ИСПОЛЬЗУЕМЫМ АВТОМАТИЧЕСКИМ НАРУЖНЫМ ДЕФИБРИЛЛЯТОРАМ

В связи с требованием звукового или голосового сигнала продолжительностью 5 с перед доставкой энергии для ПОЛНОСТЬЮ АВТОМАТИЧЕСКИХ НАРУЖНЫХ ДЕФИБРИЛЛЯТОРОВ (см. 201.12.3.101) требования к време-

ни зарядки в 201.101.3 и 201.101.4 реально сужены для ПОЛНОСТЬЮ АВТОМАТИЧЕСКИХ НАРУЖНЫХ ДЕФИБРИЛЛЯТОРОВ.

Подпункт 201.101.3, перечисление b)

Требование 40 с получено на основании следующих допущений: 10 с — самотестирование, 15 с — анализ ЭКГ, 15 с — время зарядки. Во многих случаях фоновый анализ должен быть подтвержден с помощью периода активируемого вручную анализа, если зарядка УСТРОЙСТВА ХРАНЕНИЯ ЭНЕРГИИ запускается во время этого анализа, запускаемого вручную.

Подпункт 201.102.2 — Требования к РУЧНЫМ ДЕФИБРИЛЛЯТОРАМ и подпункт 201.102.3 — Требования к АВТОМАТИЧЕСКИМ НАРУЖНЫМ ДЕФИБРИЛЛЯТОРАМ (AUTOMATED EXTERNAL DEFIBRILLATORS (AED))

Данная минимальная емкость батареи представляет собой компромисс между числом разрядов и портативностью.

Испытание предполагает, что рабочее МЕ ИЗДЕЛИЕ хранилось в соответствующих условиях и было заряжено при комнатной температуре, но может по необходимости использоваться при более холодных температурах. МЕ ИЗДЕЛИЕ, питающееся от батарей, должно быть испытано при температуре 0 °С, более низкие температуры определены в условиях окружающей среды (см. 201.5.3) для выявления недостатков, зависящих от температуры.

Требования должны выполняться в ситуации, когда батарея заряжается при минимальной и максимальной температурах, определенных ИЗГОТОВИТЕЛЕМ в ЭКСПЛУАТАЦИОННЫХ ДОКУМЕНТАХ. Это связано с тем фактом, что для аккумуляторов приемлемая зарядка при различных температурах. Разумно ожидать, что аккумулятор будет заряжаться в среде с диапазоном температур от 0 °С до 40 °С (или в пределах, установленных ИЗГОТОВИТЕЛЕМ).

Подпункт 201.102.2 — Требования к РУЧНЫМ ДЕФИБРИЛЛЯТОРАМ

Для НЕЧАСТО ИСПОЛЬЗУЕМЫХ ДЕФИБРИЛЛЯТОРОВ не требуется выполнять три дефибрилляции за 1 мин, т. е. время зарядки после разрядов с пятого по седьмой должно быть в пределах 25 с (см. 201.101.2). 90 с обеспечивают перерыв между каждыми тремя разрядами и восстановление аккумулятора.

Подпункт 201.102.3 — Требования к АВТОМАТИЧЕСКИМ НАРУЖНЫМ ДЕФИБРИЛЛЯТОРАМ (AUTOMATED EXTERNAL DEFIBRILLATORS (AED))

Данные измерения являются лучшим способом наблюдения времени цикла от разряда до разряда AED, т. е. период анализа ЭКГ всегда включен в заранее запрограммированную последовательность дефибрилляции.

Подпункт 201.103 — Долговечность

Так как надежность МЕ ИЗДЕЛИЯ имеет большое значение, испытания на долговечность являются необходимыми.

Разрядка ДЕФИБРИЛЛЯТОРА на разомкнутую и закороченную цепь считается неверным использованием. Тем не менее она может возникать при практическом использовании и, следовательно, ДЕФИБРИЛЛЯТОР должен выдерживать ограниченное число таких действий. Если такое неверное использование невозможно, соответствующие испытания с разомкнутой и/или закороченной цепью не являются необходимыми.

Подпункт 201.104 — СИНХРОНИЗАТОР

Так как существуют различные системы синхронизации, определены только те свойства, которые влияют на безопасность:

- 1) должно быть четко видно, что ДЕФИБРИЛЛЯТОР находится в режиме синхронизации; в противном случае при необходимости оказания неотложной помощи происходит задержка работы;
- 2) разряд должен быть под полным контролем ОПЕРАТОРА;
- 3) данное требование основано на ANSI/AAMI DF2-1989 [3] (пункт 4.3.17). Уменьшенное время, допустимое для получения ЭКГ другим МЕ ИЗДЕЛИЕМ, допускает до 35 мс обработки/определения до подачи сигнала на дефибриллятор;

4) как свойство безопасности, всегда после включения или при смене режима ДЕФИБРИЛЛЯТОРА, ДЕФИБРИЛЛЯТОР должен входить в режим, в котором синхронизация отключена.

Обычно ДЕФИБРИЛЛЯТОР и монитор должны выполнять синхронизированную кардиостимуляцию. Настоятельно рекомендуется, чтобы монитор ДЕФИБРИЛЛЯТОРА был оснащен встроенным инструментом для обеспечения соответствующего сопряжения. Тем не менее такие встроенные инструменты не являются общедоступными, и отдельный ДЕФИБРИЛЛЯТОР с отдельно расположенным монитором во многих случаях будут неизбежно использоваться. В данном случае ОТВЕТСТВЕННАЯ ОРГАНИЗАЦИЯ ответственна за принятие соответствующих мер и обеспечение того, что два инструмента сопряжены соответствующим образом и удовлетворяют временным требованиям для безопасной синхронизированной кардиостимуляции.

Подпункт 201.105 — Восстановление МОНИТОРА и/или получение ЭКГ после дефибрилляции

Для того чтобы успешность или неуспешность попытки дефибрилляции ПАЦИЕНТА можно было определить так быстро, насколько это возможно, важно быстрое восстановление после перегрузки усилителя и поляризации электродов, вызванных разрядом. Это применимо к получению контролируемого сигнала через ЭЛЕКТРОДЫ ДЕФИБРИЛЛЯТОРА или через ОТДЕЛЬНЫЕ ЭЛЕКТРОДЫ ДЛЯ МОНИТОРИНГА.

Подпункт 201.106 — Помехи МОНИТОРА, связанные с зарядкой или внутренней разрядкой

Требования определяют уровень интерференции, который маловероятно вызовет трудности интерпретации показаний ЭКГ.

Подпункт 201.107 — Требования к ДЕТЕКТОРУ ДЛЯ РАСПОЗНАВАНИЯ РИТМА

ОСНОВНЫЕ ФУНКЦИОНАЛЬНЫЕ ХАРАКТЕРИСТИКИ ДЕТЕКТОРА ДЛЯ РАСПОЗНАВАНИЯ РИТМА в последнее время являлись объектом совместной работы врачей/ИЗГОТОВИТЕЛЕЙ, что привело к созданию полезных, обоснованных и статистически значимых методов определения рабочих характеристик таких систем. Стандарт должен просто адаптировать результаты этих усилий:

«Automatic external DEFIBRILLATORS for public access defibrillation: recommendations for specifying and reporting arrhythmia analysis algorithm performance, incorporating new waveforms, and enhancing safety» — официальный отчет для врачей, выполненный рабочей группой по автоматическим наружным дефибрилляторам Американской кардиологической ассоциации, Подкомитетом по безопасности и эффективности AED.

Подпункт 201.108.1 — ЭЛЕКТРОДЫ ДЕФИБРИЛЛЯТОРА МОНИТОРИНГА и дефибрилляции и, опционально, стимуляции

В стандартных ДЕФИБРИЛЛЯТОРАХ принято использовать отдельные ЭКГ электроды с заранее нанесенным гелем для контроля и пластинчатые электроды ДЕФИБРИЛЛЯТОРА для дефибрилляции. Электроды для мониторинга не могут эффективно доставлять разряд для дефибрилляции, а пластинчатые электроды имеют ограниченные возможности контроля. В современных моделях, особенно при автоматической наружной дефибрилляции, желателен использовать комбинацию самоклеящихся одноразовых электродов с заранее нанесенным гелем, которые имеют хорошие характеристики как для контроля, так и для дефибрилляции. Эти электроды также могут быть использованы для обеспечения чрескожной стимуляции. Современные исследования (Stults et al., 1987) также показывают, что такая комбинация электродов может работать лучше, чем пластинчатые электроды для дефибрилляции. Следовательно, комбинация электродов может стать предпочтительной для дефибрилляции, и поэтому возможно в стандарте на ДЕФИБРИЛЛЯТОРЫ рассмотреть их использование и определить некоторые требования к ним.

Были введены устройства уменьшения мощности для педиатрических электродов, используемых с автоматическими наружными ДЕФИБРИЛЛЯТОРАМИ. Обоснование снижения мощности: автоматические наружные ДЕФИБРИЛЛЯТОРЫ обычно имеют доступный диапазон энергий, начиная со 150 Дж. Так как AED не были специально разработаны для использования в педиатрии, высокие значения энергии превышают рекомендованные клиническими стандартами для использования в педиатрии (например, 2 Дж/кг) и могут привести к нарушениям. Для решения данной проблемы были введены специальные электроды с высоким внутренним сопротивлением. При использовании со стандартными AED (т. е. AED, предназначенными для использования на взрослых) электроды с высоким сопротивлением приводят к меньшим значениям энергии и тока, доставляемому ребенку. Это должно обеспечивать безопасность, поддерживая эффективность. В связи с крайне редким возникновением фибрилляции предсердий у педиатрических пациентов и сложностью получения информированного согласия на непредсказуемые реанимационные процедуры, клинические данные, поддерживающие использование данных электродов, отсутствуют. Тем не менее были проведены некоторые исследования на животных с использованием свиней для моделирования педиатрических субъектов. Эти исследования показали как безопасность (сердечная функция после дефибрилляции), так и эффективность (успешность дефибрилляции и восстановление самостоятельного кровообращения), достаточные для обеспечения разумной степени уверенности в рабочих характеристиках при использовании на педиатрических пациентах. Кроме того, в настоящее время разрабатываются постпродажные исследования для определения и записи реальных клинических случаев для дальнейшей оценки.

Подпункт 201.108.1.1 — Сопротивление по переменному току для малых сигналов

Обоснование данного требования получено на основании критериев работы ANSI/AAMI EC 12:2000 с особым вниманием на положение о том, что 5 кОм являются приемлемыми при минимальной подготовке кожи.

Подпункт 201.108.1.2 — Сопротивление по переменному току для больших сигналов

Сопротивление самоклеящихся электродов может быть выше, чем стандартных ручных пластинчатых электродов, используемых в ручных ДЕФИБРИЛЛЯТОРАХ. Требования обеспечивают разумный предел сопротивления, добавляемого парой электродов во время дефибрилляции (менее 6 %).

Подпункт 201.108.1.3 — Нестабильность напряжения смещения и внутренний шум

Данное требование получено из ANSI/AAMI EC 12:2000 с учетом того, что более применима полоса частот, характерная для кардиологических мониторов.

Подпункт 201.108.1.4 — Восстановление после дефибрилляции

Фундаментальное обоснование данного требования согласуется с ANSI/AAMI EC 12:2000 и ANSI/AAMI EC 13:2002. Требования и испытания определены в терминах, более подходящих для ДЕФИБРИЛЛЯТОРОВ; т. е. в терминах реального влияния на энергию дефибрилляции, а не моделируемого смещения постоянной составляющей.

Подпункт 201.108.1.5 — Биологическая реакция

Данное требование получено из ANSI/AAMI EC 12:2000. Не допускается применение на поврежденной коже, следовательно, требования к внутрикожной реакции неприменимы.

Подпункт 201.108.1.6 — Постоянное напряжение смещения

Данное требование не изменено по сравнению с ANSI/AAMI EC 12:2000.

Подпункт 201.108.1.7 — Активная площадь электрода

Для электродов, предназначенных для использования на взрослых, требования, испытания и обоснования полностью взяты из ANSI/AAMI DF39:1993. Требование к 15 см² для отдельных электродов, предназначенных для

педиатрического использования, взяты из ANSI/AAMI DF2:1989. Следуя логике DF39:1993, педиатрические требования расширяются для включения общей площади электродов, равной утроенной площади отдельного электрода.

Подпункт 201.108.1.8 — Аггезия электрода и контакт с пациентом

Для эффективности дефибрилляции важны хорошая аггезия и электрический контакт между электродом и ПАЦИЕНТОМ. Они должны достигаться для широкого диапазона ПАЦИЕНТОВ и условий окружающей среды и поддерживаться на всем протяжении использования электродов. Тем не менее опыт испытаний и оценки показал, что стендовые испытания для оценки аггезии не практичны или не надежны. Корректную оценку рабочих характеристик лучше всего проводить в контролируемой клинической среде. Это обоснование согласуется с выводами комитета, описанными в ANSI/AAMI EC 12:2000.

Подпункт 201.108.1.9 — Упаковка и срок годности

Рассматривают два условия: длительное хранение в хорошо контролируемой среде и кратковременное транспортирование либо от ИЗГОТОВИТЕЛЯ на склад поставщика, либо со склада в место использования. Для ускоренных испытаний в соответствии с правилом Вант Гоффа допускается использовать Q10 (2,0).

Кратковременные экстремальные условия могут встречаться во время транспортирования от ИЗГОТОВИТЕЛЯ к дистрибьютору или во время транспортирования с персоналом в место использования, которое может быть в области любой катастрофы. Продолжительность 12 ч, определенная в ANSI/AAMI DF39:1993, в данном контексте может быть слишком короткой. Продолжительность 24 ч при двух экстремальных температурах минус 30 °C и плюс 65 °C считается более адекватной.

Подпункт 201.108.1.10 — Универсальные электроды

ДЕФИБРИЛЛЯТОРЫ могут включать наружную чрескожную стимуляцию либо как отдельный режим воздействия, либо как часть комбинированной работы по дефибрилляции/стимуляции/контролю. Так как не существует общего стандарта на основные функциональные характеристики электродов для дефибрилляции/стимуляции/контроля, требования определяют минимальный контроль, необходимый для обеспечения безопасной и надежной работы.

Подпункт 201.108.1.11 — Длина кабеля

Для обеспечения пользователя кабелем, пригодным для большинства назначений, для блоков, нуждающихся в кабеле, была определена минимальная длина кабеля 2 м (80 дюймов). Хотя признано, что минимальная длина кабеля 3 м (10 футов) могла бы быть более полезной в некоторых случаях, было признано, что кабель длиной 3 м будет слишком громоздким для некоторых мобильных применений, и, следовательно, он не был определен в качестве минимальных требований.

Подпункт 201.109 — Наружная стимуляция (U.S.)

ДЕФИБРИЛЛЯТОР может включать наружную стимуляцию либо как отдельный режим стимуляции, отдельный от режима дефибрилляции, либо как часть комбинированного протокола дефибрилляции/стимуляции/контроля. Не было достигнуто соглашения по характеристикам сигнала, обеспечивающим наибольшую эффективность в связи с нарушением патентных прав или других законов. Следовательно, в настоящем стандарте определены не конкретные формы сигнала стимуляции, а необходимость того, чтобы ИЗГОТОВИТЕЛЬ делал доступными данные о клинических испытаниях для демонстрации эффективности устройства в проведении стимуляции. Кроме данных характеристик сигнала в настоящем стандарте приведены специальные требования, касающиеся этикетирования, управления, индикаторов и работы стимуляции.

Настоящий стандарт включает пункт по стабильности стимуляции. При клиническом использовании момент фиксации данных определяется эмпирически; кроме того, ПАЦИЕНТ может быть оставлен без контроля во время проведения стимуляции. Следовательно, абсолютная точность не так важна, как стабильность, если существует вероятность того, что фиксация данных будет нарушена, если амплитуда, скорость или продолжительность импульса будут меньше периода стимуляции ПАЦИЕНТА.

Настоящий стандарт также включает пункт по индикации отхождения электродов для стимуляции. При клиническом использовании индикатор отхождения электродов очень важен, т. к. отказ либо выводов для стимуляции, либо контакта электрод/ПАЦИЕНТ приведет к отсутствию доставки тока стимуляции к ПАЦИЕНТУ. Хотя существуют другие отказы компонентов, которые могут также привести к данному условию, некорректное подсоединение или размещение электрода встречается настолько часто, что возникла необходимость в обеспечении врача индикацией надежности электрического соединения для стимуляции.

Пункт 202 — Электромагнитная совместимость. Требования и испытания

ДЕФИБРИЛЛЯТОРЫ являются жизнеобеспечивающим МЕ ИЗДЕЛИЕМ и часто используются в местах или клиниках, в которых электромагнитная среда может быть достаточно суровой. Это приводит к необходимости расширения основных требований МЭК 60601-1-2 для обеспечения разумной уверенности в том, что ДЕФИБРИЛЛЯТОРЫ работают оптимально и безопасно при всех предполагаемых использованиях.

Устойчивость к излучаемым радиочастотным полям обычно проверяется соответствием требованиям, что МЕ ИЗДЕЛИЕ должно соответствовать своей спецификации при воздействии поля напряженностью 3 В·м⁻¹, которая редко превышает в клиниках. Тем не менее ДЕФИБРИЛЛЯТОРЫ, используемые в транспорте или машинах скорой помощи, вероятно, используются под воздействием мощных радиочастотных источников (радиочастотные вышки, сотовые телефоны и т. д.) с напряженностью поля, достигающей или превышающей 10 В·м⁻¹. Например, 8 Вт GSM передатчик образует поле 20 В·м⁻¹ на расстоянии 1 м. Современное состояние науки не гарантирует, что ДЕФИБРИЛЛЯТОРЫ будут соответствовать всей спецификации в присутствии модулированного радиочастотного

поля $10 \text{ В} \cdot \text{м}^{-1}$, однако минимальным требованием безопасности является требование, чтобы данные интенсивные поля не приводили к ОПАСНЫМ СИТУАЦИЯМ.

Примеры опасных ситуаций содержат отказы, включающие изменение режима работы (например, непредусмотренная зарядка или разрядка), невозможную потерю или изменение сохраненных данных, или клинически важные ошибки в контролирующем программном обеспечении (например, непредусмотренное изменение уровня энергии разряда).

Приложение ВВ
(справочное)

Соответствие пунктов второго издания МЭК 60601-2-4 и МЭК 60601-2-4:2010

В настоящем приложении приведено соответствие между пунктами и подпунктами второго издания МЭК 60601-2-4 со сравнимыми пунктами и подпунктами настоящего стандарта. Таблица ВВ.1 приведена для облегчения пользователю МЭК 60601-2-4 прослеживания связи между требованиями настоящего стандарта и их источников во втором издании.

Т а б л и ц а ВВ.1 — Соответствие пунктов второго издания МЭК 60601-2-4 и МЭК 60601-2-4:2010

МЭК 60601-2-4 Второе издание		МЭК 60601-2-4:2010	
Подпункт	Наименование	Подпункт	Наименование
1	Область распространения и цель	201.1	Область распространения, цель, дополнительные и частные стандарты
1.1	Область распространения	201.1.1	Область распространения
1.2	Цель	201.1.2	Цель
1.5	Дополнительные стандарты	201.1.3	Дополнительные стандарты
1.3	Частные стандарты	201.1.4	Частные стандарты
2	Терминология и определения	201.3	Термины и определения
2.1.101	КАРДИОЛОГИЧЕСКИЙ ДЕФИБРИЛЛЯТОР	201.3.202	КАРДИОЛОГИЧЕСКИЙ ДЕФИБРИЛЛЯТОР
2.1.102	МОНИТОР	201.3.214	МОНИТОР
2.1.103	ЦЕПЬ ЗАРЯДКИ	201.3.203	ЦЕПЬ ЗАРЯДКИ
2.1.104	ЭЛЕКТРОДЫ ДЕФИБРИЛЛЯТОРА	201.3.204	ЭЛЕКТРОД ДЕФИБРИЛЛЯТОРА
2.1.105	ЦЕПЬ РАЗРЯДА	201.3.206	ЦЕПЬ РАЗРЯДА
2.1.106	КОНТУР ДЛЯ КОНТРОЛЯ РАЗРЯДКИ	—	—
2.1.107	ВНУТРЕННЯЯ ЦЕПЬ РАЗРЯДА	201.3.212	ВНУТРЕННЯЯ ЦЕПЬ РАЗРЯДА
2.1.108	СИНХРОНИЗАТОР	201.3.220	СИНХРОНИЗАТОР
2.1.109	АВТОМАТИЧЕСКИЙ НАРУЖНЫЙ ДЕФИБРИЛЛЯТОР (AED)	201.3.201	АВТОМАТИЧЕСКИЙ НАРУЖНЫЙ ДЕФИБРИЛЛЯТОР, AED
2.1.110	УСТРОЙСТВО ХРАНЕНИЯ ЭНЕРГИИ	201.3.209	УСТРОЙСТВО ХРАНЕНИЯ ЭНЕРГИИ
2.1.111	ОТДЕЛЬНЫЕ ЭЛЕКТРОДЫ ДЛЯ МОНИТОРИНГА	201.3.217	ОТДЕЛЬНЫЙ ЭЛЕКТРОД ДЛЯ МОНИТОРИНГА
2.1.112	ДЕТЕКТОР ДЛЯ РАСПОЗНАВАНИЯ РИТМА	201.3.215	ДЕТЕКТОР ДЛЯ РАСПОЗНАВАНИЯ РИТМА
2.12.101	ОТДАВАЕМАЯ ЭНЕРГИЯ	201.3.205	ОТДАВАЕМАЯ ЭНЕРГИЯ
2.12.102	ОЖИДАНИЕ	201.3.218	ОЖИДАНИЕ
2.12.103	СОХРАНЕННАЯ ЭНЕРГИЯ	201.3.219	СОХРАНЕННАЯ ЭНЕРГИЯ
2.12.104	МОДЕЛЬНЫЙ ЭЛЕМЕНТ	201.3.207	МОДЕЛЬНЫЙ ЭЛЕМЕНТ
2.12.105	УСТРОЙСТВО ДЛЯ ИЗМЕРЕНИЯ ЭНЕРГИИ/ПРИБОР ДЛЯ ПРОВЕРКИ ДЕФИБРИЛЛЯТОРА	201.3.208	ПРИБОР ДЛЯ ПРОВЕРКИ ДЕФИБРИЛЛЯТОРА
2.12.106	ВЫБРАННАЯ ЭНЕРГИЯ	201.3.216	ВЫБРАННАЯ ЭНЕРГИЯ
2.12.107	ЧАСТО ИСПОЛЬЗУЕМЫЙ	201.3.210	ЧАСТО ИСПОЛЬЗУЕМЫЙ
2.12.108	НЕЧАСТО ИСПОЛЬЗУЕМЫЙ	201.3.211	НЕЧАСТО ИСПОЛЬЗУЕМЫЙ

Продолжение таблицы ВВ.1

МЭК 60601-2-4 Второе издание		МЭК 60601-2-4:2010	
Подпункт	Наименование	Подпункт	Наименование
2.12.109	РУЧНОЙ ДЕФИБРИЛЛЯТОР	201.3.213	РУЧНОЙ ДЕФИБРИЛЛЯТОР
4	Общие требования к испытаниям	201.5	Общие требования к испытанию МЕ ИЗДЕЛИЯ
4.5	Температура, влажность и атмосферное давление окружающей среды	201.5.3	Температура, влажность и атмосферное давление окружающей среды
4.6	Другие условия	201.5.4	Другие условия
4.11	Последовательность	201.5.8	Последовательность испытаний
5	Классификация	201.6	Классификация МЕ ИЗДЕЛИЯ и МЕ СИСТЕМ
5.2	В соответствии с уровнем защиты от электрического удара...	201.6.2	Защита от электрического удара
6	Идентификация, маркировка и документация	201.7	Идентификация, маркировка и документация МЕ ИЗДЕЛИЯ
6.1	Маркировка на внешней стороне ОБОРУДОВАНИЯ или частей ОБОРУДОВАНИЯ	201.7.2	Маркировка на внешней стороне МЕ ИЗДЕЛИЯ или частей МЕ ИЗДЕЛИЯ
6.1, перечисление j)	Входная мощность	201.7.2.7	Входная электроэнергия, подаваемая от ПИТАЮЩЕЙ ЛИНИИ
6.1, перечисление aa)	Краткие рабочие инструкции	201.7.2.101	Краткие рабочие инструкции
6.1, перечисление bb)	МЕ ИЗДЕЛИЕ С ВНУТРЕННИМ ПИТАНИЕМ	201.7.2.102	МЕ ИЗДЕЛИЕ С ВНУТРЕННИМ ПИТАНИЕМ
6.1, перечисление cc)	Одноразовые электроды дефибриллятора	201.7.2.103	Одноразовые электроды дефибриллятора
6.3	Маркировка устройств контроля и инструментов	201.7.4	Маркировка устройств контроля и инструментов
6.3, перечисление aa)	ДЕФИБРИЛЛЯТОР должен быть оборудован...	201.7.4.101	Устройства контроля выбранной энергии
6.8	Сопроводительная документация	—	—
6.8.2	Инструкция по эксплуатации	201.7.9.2	Инструкция по эксплуатации
6.8.2, перечисление e)	Все подробности процедуры зарядки...	201.7.9.2.4	Если ВНУТРЕННИЙ ИСТОЧНИК ЭЛЕКТРОПИТАНИЯ является заменяемым...
6.8.2, перечисление f)	Рекомендации по периодической замене...	201.7.9.2.4	Для МЕ ИЗДЕЛИЯ, работающего от сети, с дополнительным источником питания
6.8.2, перечисление g)	Число максимальных полных разрядов...	201.7.9.2.4	В инструкции по эксплуатации должна быть представлена информация о числе...
6.8.2, перечисление h)	—	201.7.9.2.4	—
6.8.2, перечисление aa)	Дополнительные инструкции по эксплуатации	201.7.9.2.101	Дополнительные инструкции по эксплуатации
6.8.3	Техническое описание	201.7.9.3	Техническое описание

Продолжение таблицы ВВ.1

МЭК 60601-2-4 Второе издание		МЭК 60601-2-4:2010	
Подпункт	Наименование	Подпункт	Наименование
6.8.3, перечисление аа) 1)	Данные об ОСНОВНЫХ РАБОЧИХ ХАРАКТЕРИСТИКАХ для дефибрилляции	201.7.9.3.101	Данные об ОСНОВНЫХ РАБОЧИХ ХАРАКТЕРИСТИКАХ для дефибрилляции
6.8.3, перечисление аа) 2)	Данные об ОСНОВНЫХ РАБОЧИХ ХАРАКТЕРИСТИКАХ для любых синхронизаторов	201.7.9.3.102	Данные об ОСНОВНЫХ РАБОЧИХ ХАРАКТЕРИСТИКАХ для любых синхронизаторов
6.8.3, перечисление аа) 3)	Данные об ОСНОВНЫХ РАБОЧИХ ХАРАКТЕРИСТИКАХ ДЕТЕКТОРА ДЛЯ РАСПОЗНАВАНИЯ РИТМА	201.7.9.3.103	Данные об ОСНОВНЫХ РАБОЧИХ ХАРАКТЕРИСТИКАХ ДЕТЕКТОРА ДЛЯ РАСПОЗНАВАНИЯ РИТМА
6.8.101	Сопроводительная документация, касающаяся электромагнитной совместимости	—	Покрывается требованиями МЭК 60601-1-2
10	Условия окружающей среды	—	Исключено во время разработки МЭК 60601-1:2005
10.2.1	Окружающая среда	—	Исключено во время разработки МЭК 60601-1:2005
14	Требования, касающиеся классификации	—	—
14.6	РАБОЧИЕ ЧАСТИ ТИПА В, ВF и CF	201.8.3	Классификация РАБОЧИХ ЧАСТЕЙ
17, перечисление h)	Первый дефис: РАБОЧИЕ ЧАСТИ других КОНТУРОВ ПАЦИЕНТА	201.8.5.5.102	РАБОЧИЕ ЧАСТИ, не являющиеся ЭЛЕКТРОДАМИ ДЕФИБРИЛЛЯТОРА
17, перечисление h)	Удален шестой дефис («на оборудование не должно подаваться питание»)	—	Требование не представлено в МЭК 60601-1:2005
17, перечисление h)	Замена второго абзаца последним	201.8.5.5.1	Защита от дефибрилляции. Испытание при дифференциальном подключении
17, перечисление аа)	Изоляция ЭЛЕКТРОДОВ ДЕФИБРИЛЛЯТОРА	201.8.5.5.101	Изоляция ЭЛЕКТРОДОВ ДЕФИБРИЛЛЯТОРА
17, перечисление bb)	Любые РАБОЧИЕ ЧАСТИ, не являющиеся ЭЛЕКТРОДАМИ ДЕФИБРИЛЛЯТОРА	201.8.5.5.102	РАБОЧИЕ ЧАСТИ, не являющиеся ЭЛЕКТРОДАМИ ДЕФИБРИЛЛЯТОРА
17, перечисление cc)	Непредусмотренная зарядка УСТРОЙСТВА ХРАНЕНИЯ ЭНЕРГИИ	201.8.5.5.103	Зарядка УСТРОЙСТВА ХРАНЕНИЯ ЭНЕРГИИ
19	Длительные ТОКИ УТЕЧКИ и ДОПОЛНИТЕЛЬНЫЕ ТОКИ в ЦЕПИ ПАЦИЕНТА	201.8.7	ТОКИ УТЕЧКИ и ДОПОЛНИТЕЛЬНЫЕ ТОКИ ПАЦИЕНТА
19.1	Общие требования	201.8.7.1	Общие требования
19.2	УСЛОВИЯ ЕДИНИЧНОГО НАРУШЕНИЯ	201.8.7.4.7	Измерение ТОКА УТЕЧКИ НА ПАЦИЕНТА ... Для ЭЛЕКТРОДОВ ДЕФИБРИЛЛЯТОРА
19.3	Допустимые значения	201.8.7.3	Допустимые значения
20	Электрическая прочность изоляции	201.8.8.3	Электрическая прочность изоляции
20.2	Требования к оборудованию с рабочими частями	201.8.5.5	РАБОЧИЕ ЧАСТИ, УСТОЙЧИВЫЕ К ДЕФИБРИЛЛЯЦИИ
20.3	Значения испытательных напряжений	201.8.8.3	Электрическая прочность изоляции/Дополнение: ... Для цепей высокого напряжения ДЕФИБРИЛЛЯТОРА...
20.4, перечисление а)	Первый дефис. Заменить «нагрев до рабочей температуры»	201.8.8.3	Электрическая прочность изоляции ... после достижения теплового равновесия

Продолжение таблицы ВВ.1

МЭК 60601-2-4 Второе издание		МЭК 60601-2-4:2010	
Подпункт	Наименование	Подпункт	Наименование
36	Электромагнитная совместимость	202	Электромагнитная совместимость. Требования и испытания
36.201	Помехозащита	202.6.1	Помехозащита
36.201.1	Защита радиослужб	202.6.1.1	Защита радиослужб
36.202.2	Электростатические разряды (ESD)	202.6.2.2	Электростатические разряды (ESD)
36.202.3	Излучаемое радиочастотное электромагнитное поле	202.6.2.3	Излучаемое радиочастотное электромагнитное поле
36.202.4	Наносекундные импульсные помехи	202.6.2.4	Наносекундные импульсные помехи
36.202.5	Выброс напряжения	202.6.2.5	Выброс напряжения
36.202.6	Кондуктивные помехи, наведенные радиочастотными электромагнитными полями	202.6.2.6	Кондуктивные помехи, наведенные радиочастотными электромагнитными полями
36.202.8	Магнитные поля	202.6.2.8.1	Магнитные поля промышленной частоты
42	Повышенные температуры	201.11	Защита от чрезмерных температуры и других ОПАСНОСТЕЙ
42.3, пере- числение 3)	Рабочий цикл	201.11.1.3, пере- числение с)	Время испытаний
44	Перелив, распыливание, утечка, влажность, проникание жидкости, очистка, стерилизация, дезинфекция и совместимость	201.11	Защита от чрезмерных температуры и других ОПАСНОСТЕЙ
44.6	Проникание воды	201.11.6.5	Проникание воды или твердых частиц в МЕ ИЗДЕЛИЯ и МЕ СИСТЕМЫ
44.7	Очистка, стерилизация и дезинфекция	201.11.6.7	Стерилизация МЕ ИЗДЕЛИЯ и МЕ СИСТЕМЫ
46	Ошибки человека	201.12.2	Эксплуатационная пригодность
46.101	Средства управления подачей питания на ЭЛЕКТРОДЫ	201.12.2.101	Средства управления подачей энергии на ЭЛЕКТРОДЫ
46.102	Отображение сигналов	201.12.2.102	Отображение сигналов
46.103	Звуковые предупреждения перед подачей энергии	201.12.3.101	Звуковые предупреждения перед подачей энергии
50	Точность рабочих данных	201.7 201.12	Идентификация, маркировка и документация МЕ ИЗДЕЛИЙ Точность органов управления и измерительных приборов и защита от опасных значений выходных характеристик
50.1	Маркировка устройств контроля и инструментов	201.7.4	Маркировка органов управления и измерительных приборов
50.2	Точность органов управления и измерительных приборов	201.12.1	Точность органов управления и измерительных приборов
51	Защита от представляющих опасность выходных характеристик	201.12	Точность органов управления и измерительных приборов и защита от опасных значений выходных характеристик
51.1	Специальное превышение безопасных пределов	201.12.4.1	Намеренное превышение безопасных предельных значений
51.101	Выходное напряжение ДЕФИБРИЛЯТОРА	201.12.4.101	Выходное напряжение

Продолжение таблицы ВВ.1

МЭК 60601-2-4 Второе издание		МЭК 60601-2-4:2010	
Подпункт	Наименование	Подпункт	Наименование
51.102	ИЗДЕЛИЕ должно иметь такую конструкцию...	201.12.4.102	Непредусмотренная энергия
51.103	ДЕФИБРИЛЛЯТОР должен дополнительно содержать...	201.12.4.103	ВНУТРЕННЯЯ ЦЕПЬ РАЗРЯДА
52	Ненормальная работа и условия НАРУШЕНИЯ	201.13	ОПАСНЫЕ СИТУАЦИИ и условия нарушения
52.4.101	Случайная зарядка или разрядка...	210.13.1.3	Превышение предельных значений ТОКА УТЕЧКИ или напряжения
56	Компоненты и общая компоновка	201.15	Конструкция МЕ ИЗДЕЛИЯ
56.101	ЭЛЕКТРОДЫ ДЕФИБРИЛЛЯТОРА и их кабели ...	201.15.4.101	ЭЛЕКТРОДЫ ДЕФИБРИЛЛЯТОРА и их кабели
57	Сетевые части, компоненты и монтаж	—	—
57.10	ПУТИ УТЕЧКИ и ВОЗДУШНЫЕ ЗАЗОРЫ	201.8.9.1.101	Электроды ДЕФИБРИЛЛЯТОРА, контуры и их кабели
101	Время зарядки	201.101	Время зарядки
101.1	Требования к ЧАСТО ИСПОЛЬЗУЕМЫМ РУЧНЫМ ДЕФИБРИЛЛЯТОРАМ	201.101.1	Требования к ЧАСТО ИСПОЛЬЗУЕМЫМ РУЧНЫМ ДЕФИБРИЛЛЯТОРАМ
101.2	Требования к НЕЧАСТО ИСПОЛЬЗУЕМЫМ РУЧНЫМ ДЕФИБРИЛЛЯТОРАМ	201.101.2	Требования к НЕЧАСТО ИСПОЛЬЗУЕМЫМ РУЧНЫМ ДЕФИБРИЛЛЯТОРАМ
101.3	Требования к ЧАСТО ИСПОЛЬЗУЕМЫМ АВТОМАТИЧЕСКИМ НАРУЖНЫМ ДЕФИБРИЛЛЯТОРАМ	201.101.3	Требования к ЧАСТО ИСПОЛЬЗУЕМЫМ АВТОМАТИЧЕСКИМ НАРУЖНЫМ ДЕФИБРИЛЛЯТОРАМ
101.4	Требования к НЕЧАСТО ИСПОЛЬЗУЕМЫМ АВТОМАТИЧЕСКИМ НАРУЖНЫМ ДЕФИБРИЛЛЯТОРАМ	201.101.4	Требования к НЕЧАСТО ИСПОЛЬЗУЕМЫМ АВТОМАТИЧЕСКИМ НАРУЖНЫМ ДЕФИБРИЛЛЯТОРАМ
102	ВНУТРЕННИЙ ИСТОЧНИК ПИТАНИЯ	201.102	ВНУТРЕННИЙ ИСТОЧНИК ПИТАНИЯ
102.1	Общие положения	201.102.1	Общие положения
102.2	Требования к РУЧНЫМ ДЕФИБРИЛЛЯТОРАМ	201.102.2	Требования к РУЧНЫМ ДЕФИБРИЛЛЯТОРАМ
102.3	Требования к АВТОМАТИЧЕСКИМ НАРУЖНЫМ ДЕФИБРИЛЛЯТОРАМ (AUTOMATED EXTERNAL DEFIBRILLATORS (AED))	201.102.3	Требования к АВТОМАТИЧЕСКИМ НАРУЖНЫМ ДЕФИБРИЛЛЯТОРАМ [AUTOMATED EXTERNAL DEFIBRILLATORS (AED)]
102.3.1	Для ЧАСТО ИСПОЛЬЗУЕМЫХ AED...	201.102.3.1	ЧАСТО ИСПОЛЬЗУЕМЫЕ AED
102.3.2	Для НЕЧАСТО ИСПОЛЬЗУЕМЫХ AED...	201.102.3.2	НЕЧАСТО ИСПОЛЬЗУЕМЫЕ AED
102.4	Должны быть предусмотрены средства отображения...	201.15.4.3.101	Замена непerezаряжаемых батарей
102.5	Должны быть предусмотрены средства отображения...	201.15.4.3.102	Индикатор заряда аккумулятора
102.6	Любые новые перезаряжаемые батареи должны...	201.15.4.3.103	Перезаряжаемые батареи (аккумуляторы)
103	Долговечность	201.103	Долговечность
104	СИНХРОНИЗАТОР	201.104	СИНХРОНИЗАТОР

Окончание таблицы ВВ.1

МЭК 60601-2-4 Второе издание		МЭК 60601-2-4:2010	
Подпункт	Наименование	Подпункт	Наименование
105	Восстановление МОНИТОРА и/или получение ЭКГ после дефибрилляции	201.105	Восстановление МОНИТОРА и/или получение ЭКГ после дефибрилляции
105.1	ЭКГ сигнал отводится через ЭЛЕКТРОДЫ ДЕФИБРИЛЛЯТОРА	201.105.1	ЭКГ сигнал отводится через ЭЛЕКТРОДЫ ДЕФИБРИЛЛЯТОРА
105.2	ЭКГ сигнал отводится через ОТДЕЛЬНЫЕ ЭЛЕКТРОДЫ ДЛЯ МОНИТОРИНГА	201.105.2	ЭКГ сигнал отводится через ОТДЕЛЬНЫЕ ЭЛЕКТРОДЫ ДЛЯ МОНИТОРИНГА
105.3	ЭКГ сигнал отводится через одноразовые ЭЛЕКТРОДЫ ДЕФИБРИЛЛЯТОРА	201.105.3	ЭКГ сигнал отводится через одноразовые ЭЛЕКТРОДЫ ДЕФИБРИЛЛЯТОРА
106	Помехи монитора, связанные с зарядкой или внутренней разрядкой	201.106	Помехи МОНИТОРА, связанные с зарядкой или внутренней разрядкой
Приложение L	—	201.2	Нормативные ссылки
Приложение AA	—	Приложение AA	—

Приложение ДА
(справочное)Сведения о соответствии ссылочных международных стандартов
национальным стандартам Российской Федерации

Таблица ДА.1

Обозначение ссылочного международного стандарта	Степень соответствия	Обозначение и наименование соответствующего национального стандарта
МЭК 60601-1:2005	IDT	ГОСТ Р МЭК 60601-1—2010 «Изделия медицинские электрические. Часть 1. Общие требования безопасности с учетом основных функциональных характеристик»
МЭК 60601-1-2:2007	—	*
МЭК 60601-1-8:2008	—	*
<p>* Соответствующий национальный стандарт отсутствует. До его утверждения рекомендуется использовать перевод на русский язык данного международного стандарта. Перевод данного международного стандарта находится в Федеральном информационном фонде технических регламентов и стандартов.</p> <p>П р и м е ч а н и е — В настоящей таблице использовано следующее условное обозначение степени соответствия стандартов:</p> <p>- IDT — идентичные стандарты.</p>		

Библиография

- [1] IEC 60300-3-9 Dependability management — Part 3: Application guide - Section 9: Risk analysis of technological systems
- [2] IEC 60601-2-27 Medical electrical equipment — Part 2-27: Particular requirements for the basic safety and essential performance of electrocardiographic monitoring equipment
- [3] ANSI/AAMI DF2-1989, Cardiac Defibrillator Devices
- [4] ANSI/AAMI DF39-1993 Medical electrical equipment — Part 2-4: Particular requirements for the safety of cardiac defibrillators (including automated external defibrillators)
- [5] ANSI/AAMI EC12:2000 Disposable ECG electrodes
- [6] ANSI/AAMI/ISO EC13:2002 Cardiac Monitors, Heart Rate Meters, and Alarms

Алфавитный указатель терминов

БЕЗОПАСНОСТЬ ОСНОВНАЯ	МЭК 60601-1:2005, 3.10
ВХОД/ВЫХОД СИГНАЛЬНЫЙ	МЭК 60601-1:2005, 3.115
ДЕТЕКТОР ДЛЯ РАСПОЗНАВАНИЯ РИТМА	201.3.215
ДЕФИБРИЛЛЯТОР КАРДИОЛОГИЧЕСКИЙ	201.3.202
ДЕФИБРИЛЛЯТОР РУЧНОЙ	201.3.213
ДОКУМЕНТЫ ЭКСПЛУАТАЦИОННЫЕ	МЭК 60601-1:2005, 3.4
ЗАЗЕМЛЕННОЕ С ЦЕЛЬЮ ЗАЩИТЫ	МЭК 60601-1:2005, 3.96
ЗАЗОР ВОЗДУШНЫЙ	МЭК 60601-1:2005, 3.5
ИЗДЕЛИЕ С ВНУТРЕННИМ ИСТОЧНИКОМ ПИТАНИЯ	МЭК 60601-1:2005, 3.46
ИЗГОТОВИТЕЛЬ	МЭК 60601-1:2005, 3.55
ИСТОЧНИК ПИТАНИЯ ВНУТРЕННИЙ	МЭК 60601-1:2005, 3.45
КЛАСС I	МЭК 60601-1:2005, 3.13
КЛАСС II	МЭК 60601-1:2005, 3.14
КОРПУС	МЭК 60601-1:2005, 3.26
МЕ ИЗДЕЛИЕ (МЕДИЦИНСКОЕ ЭЛЕКТРИЧЕСКОЕ ИЗДЕЛИЕ)	МЭК 60601-1:2005, 3.63
МЕ СИСТЕМА (МЕДИЦИНСКАЯ ЭЛЕКТРИЧЕСКАЯ СИСТЕМА)	МЭК 60601-1:2005, 3.64
МОНИТОР	201.3.214
НАПРЯЖЕНИЕ ВЫСОКОЕ	МЭК 60601-1:2005, 3.41
НАПРЯЖЕНИЕ ПИКОВОЕ РАБОЧЕЕ	МЭК 60601-1:2005, 3.81
НАПРЯЖЕНИЕ СЕТЕВОЕ МАКСИМАЛЬНОЕ	МЭК 60601-1:2005, 3.56
НАПРЯЖЕНИЕ СЕТИ	МЭК 60601-1:2005, 3.54
НЕЧАСТО ИСПОЛЬЗУЕМЫЙ	201.3.211
НОРМИРОВАННОЕ	МЭК 60601-1:2005, 3.97
ОЖИДАНИЕ	201.3.218
ОПАСНОСТЬ	МЭК 60601-1:2005, 3.39
ОПЕРАТОР	МЭК 60601-1:2005, 3.73
ОТВЕТСТВЕННАЯ ОРГАНИЗАЦИЯ	МЭК 60601-1:2005, 3.101
ПАЦИЕНТ	МЭК 60601-1:2005, 3.76
ПРИБОР ДЛЯ ПРОВЕРКИ ДЕФИБРИЛЛЯТОРА	201.3.208
ПРИГОДНОСТЬ ЭКСПЛУАТАЦИОННАЯ	МЭК 60601-1:2005, 3.136
ПУТЬ УТЕЧКИ	МЭК 60601-1:2005, 3.19
РИСК	МЭК 60601-1:2005, 3.102
СЕТЬ	МЭК 60601-1:2005, 3.50
СЕТЬ ПИТАЮЩАЯ	МЭК 60601-1:2005, 3.120
СИНХРОНИЗАТОР	201.3.220
СИТУАЦИЯ ОПАСНАЯ	МЭК 60601-1:2005, 3.40
СОЕДИНЕНИЕ С ПАЦИЕНТОМ	МЭК 60601-1:2005, 3.78
ТОК УТЕЧКИ	МЭК 60601-1:2005, 3.47
УРОВЕНЬ УСТОЙЧИВОСТИ	МЭК 60601-1-2:2007, 3.14
УСЛОВИЯ ЕДИНИЧНОГО НАРУШЕНИЯ	МЭК 60601-1:2005, 3.116
УСТОЙЧИВОСТЬ	МЭК 60601-1-2:2007, 3.13
УСТРОЙСТВО ХРАНЕНИЯ ЭНЕРГИИ	201.3.209
ХАРАКТЕРИСТИКИ ОСНОВНЫЕ ФУНКЦИОНАЛЬНЫЕ	МЭК 60601-1:2005, 3.27
ЦЕПЬ ЗАРЯДКИ	201.3.203
ЦЕПЬ РАЗРЯДА	201.3.206
ЧАСТО ИСПОЛЬЗУЕМЫЙ	201.3.210
ЧАСТЬ ДОСТУПНАЯ	МЭК 60601-1:2005, 3.2
ЧАСТЬ РАБОЧАЯ	МЭК 60601-1:2005, 3.8
ЧАСТЬ РАБОЧАЯ С ЗАЩИТОЙ ОТ ДЕФИБРИЛЛЯЦИИ	МЭК 60601-1:2005, 3.20
ЧАСТЬ РАБОЧАЯ ТИПА В	МЭК 60601-1:2005, 3.132
ЧАСТЬ РАБОЧАЯ ТИПА CF	МЭК 60601-1:2005, 3.134
ЧАСТЬ РАБОЧАЯ ТИПА F	МЭК 60601-1:2005, 3.29
ЧЕТКО РАЗЛИЧИМЫЙ	МЭК 60601-1:2005, 3.15
ШНУР ПИТАНИЯ	МЭК 60601-1:2005, 3.87
ЭКСПЛУАТАЦИЯ НОРМАЛЬНАЯ	МЭК 60601-1:2005, 3.71
ЭЛЕКТРОД ДЕФИБРИЛЛЯТОРА	201.3.204
ЭЛЕКТРОД ДЛЯ МОНИТОРИНГА ОТДЕЛЬНЫЙ	201.3.217
ЭЛЕМЕНТ МОДЕЛЬНЫЙ	201.3.207
ЭНЕРГИЯ ВЫБРАННАЯ	201.3.216
ЭНЕРГИЯ ОТДАВАЕМАЯ	201.3.205
ЭНЕРГИЯ СОХРАНЕННАЯ	201.3.219

УДК 616.12-009.3-78:658.382.3:006.354 ОКС 11.040.10

Р07

ОКП 94 4410

Ключевые слова: изделие медицинское электрическое, безопасность, испытания, дефибрилляция, дефибриллятор кардиологический

Редактор *О.А. Стояновская*
Технический редактор *В.Н. Прусакова*
Корректор *М.С. Кабашова*
Компьютерная верстка *Е.О. Асташина*

Сдано в набор 11.11.2014. Подписано в печать 03.12.2014. Формат 60×84%. Гарнитура Ариал.
Усл. печ. л. 7,44. Уч.-изд. л. 6,80. Тираж 33 экз. Зак. 4918.

Издано и отпечатано во ФГУП «СТАНДАРТИНФОРМ». 123995 Москва, Гранатный пер., 4
www.gostinfo.ru info@gostinfo.ru