
ФЕДЕРАЛЬНОЕ АГЕНТСТВО
ПО ТЕХНИЧЕСКОМУ РЕГУЛИРОВАНИЮ И МЕТРОЛОГИИ



НАЦИОНАЛЬНЫЙ
СТАНДАРТ
РОССИЙСКОЙ
ФЕДЕРАЦИИ

ГОСТ Р МЭК
60601-2-29—
2013

ИЗДЕЛИЯ МЕДИЦИНСКИЕ ЭЛЕКТРИЧЕСКИЕ

Часть 2-29

Частные требования безопасности с учетом функциональных характеристик к симуляторам для лучевой терапии

IEC 60601-2-29:2008

Medical electrical equipment – Part 2-29: Particular requirements for the basic
safety and essential performance of radiotherapy simulators

(IDT)

Издание официальное



Москва
Стандартинформ
2014

Предисловие

1 ПОДГОТОВЛЕН Федеральным государственным бюджетным учреждением «Всероссийский научно-исследовательский и испытательный институт медицинской техники» (ФГБУ «ВНИИИМТ») на основе собственного аутентичного перевода на русский язык стандарта, указанного в пункте 4

2 ВНЕСЕН Техническим комитетом по стандартизации ТК 411 «Аппараты и оборудование для лучевой терапии, диагностики и дозиметрии»

3 УТВЕРЖДЕН И ВВЕДЕН В ДЕЙСТВИЕ Приказом Федерального агентства по техническому регулированию и метрологии от 08 ноября 2013 г. № 1486-ст

4 Настоящий стандарт идентичен международному стандарту МЭК 60601-2-29:2008 «Изделия медицинские электрические. Часть 2-29. Частные требования безопасности с учетом функциональных характеристик к симуляторам для лучевой терапии» (IEC 60601-1 «Medical electrical equipment – Particular requirements for the basic safety and essential performance of radiotherapy simulators»)

При применении настоящего стандарта рекомендуется использовать вместо ссылочных международных стандартов соответствующие им национальные стандарты Российской Федерации, сведения о которых приведены в дополнительном приложении ДА

5 ВВЕДЕН ВПЕРВЫЕ

Правила применения настоящего стандарта установлены в ГОСТ Р 1.0—2012 (раздел 8). Информация об изменениях к настоящему стандарту публикуется в ежегодном (по состоянию на 1 января текущего года) информационном указателе «Национальные стандарты», а официальный текст изменений и поправок – в ежемесячном информационном указателе «Национальные стандарты». В случае пересмотра (замены) или отмены настоящего стандарта соответствующее уведомление будет опубликовано в ближайшем выпуске информационного указателя «Национальные стандарты». Соответствующая информация, уведомление и тексты размещаются также в информационной системе общего пользования – на официальном сайте Федерального агентства по техническому регулированию и метрологии в сети Интернет (gost.ru)

Настоящий стандарт не может быть полностью или частично воспроизведен, тиражирован и распространен в качестве официального издания без разрешения Федерального агентства по техническому регулированию и метрологии

Введение

Настоящий частный стандарт устанавливает требования, которые должны выполняться ИЗГОТОВИТЕЛЯМИ в отношении дизайна и конструкции СИМУЛЯТОРОВ ДЛЯ ЛУЧЕВОЙ ТЕРАПИИ. Стандарт не ставит целью установить оптимальные требования к их исполнению.

Стандарт ставит целью выяснить особенности конструкции, определяющие в настоящее время безопасную работу такого МЕДИЦИНСКОГО ЭЛЕКТРИЧЕСКОГО ИЗДЕЛИЯ (МЕ ИЗДЕЛИЯ).

Он определяет пределы отклонений характеристик МЕ ИЗДЕЛИЯ, после которых предполагается сбой МЕ ИЗДЕЛИЯ, например, повреждение элементов, при котором срабатывают БЛОКИРУЮЩИЕ УСТРОЙСТВА, для того, чтобы предотвратить продолжение работы МЕ ИЗДЕЛИЯ.

НАЦИОНАЛЬНЫЙ СТАНДАРТ РОССИЙСКОЙ ФЕДЕРАЦИИ

ИЗДЕЛИЯ МЕДИЦИНСКИЕ ЭЛЕКТРИЧЕСКИЕ

Часть 2-29

Частные требования безопасности с учетом функциональных характеристик к симуляторам для лучевой терапии

Medical electrical equipment. Part 2-29. Particular requirements for the basic safety and essential performance of radiotherapy simulators

Дата введения — 2015—02—01

201.1 Область применения и цель, дополнительные и частные стандарты

Применяется пункт 1 общего стандарта¹⁾, за исключением:

201.1.1 Область применения

Замена:

Настоящий частный стандарт устанавливает требования БЕЗОПАСНОСТИ с учетом основных функциональных характеристик к СИМУЛЯТОРАМ ДЛЯ ЛУЧЕВОЙ ТЕРАПИИ, в дальнейшем обозначенным как МЕ ИЗДЕЛИЕ.

Если пункт или подпункт (1) специально применим только к МЕ ИЗДЕЛИЯМ или только к МЕ СИСТЕМАМ, в наименовании и содержании пункта или подпункта, заглавия это должно быть оговорено. В противном случае, пункт или подпункт применяется как к МЕ ИЗДЕЛИЯМ, так и к МЕ СИСТЕМАМ.

ОПАСНОСТИ, характерные для предполагаемых функций МЕ ИЗДЕЛИЙ и МЕ СИСТЕМ, в тексте настоящего стандарта не охватываются специальными ТРЕБОВАНИЯМИ, кроме 7.2.13 и 8.4.1 общего стандарта.

Примечание – См. также 4.2 общего стандарта.

201.1.2 Цель

Замена:

Цель настоящего частного стандарта – установить частные требования БЕЗОПАСНОСТИ и требования к исполнению СИМУЛЯТОРОВ для ЛУЧЕВОЙ ТЕРАПИИ (как определено в 201.3.204).

201.1.3 *Дополнительные стандарты

Дополнение:

Настоящий частный стандарт ссылается на применяемые дополнительные частные стандарты, которые перечислены в пункте 2 общего стандарта и в пункте 201.2 настоящего стандарта.

Дополнительный стандарт МЭК 60601-1-10 не должен применяться.

201.1.4 Частные стандарты

Замена:

В серии стандартов МЭК 60601 частные стандарты могут изменять, заменять или отменять требования общего стандарта и дополнительных стандартов, применимых к МЕ ИЗДЕЛИЯМ.

Требования настоящего частного стандарта имеют приоритет по отношению к требованиям общего стандарта.

МЭК 60601-1 является для настоящего частного стандарта общим стандартом. Дополнительные стандарты указываются по их номерам.

Нумерация пунктов и подпунктов настоящего частного стандарта соответствует нумерации общего стандарта с префиксом «201» (например, 201.1 настоящего стандарта соответствует пункту 1 общего стандарта) или применимого дополнительного стандарта с префиксом «20х», где «х» – последний символ номера дополнительного стандарта, (например, 202.4 в настоящем частном стандарте соответствует содержанию пункта 4 дополнительного стандарта МЭК 60601-1-3 и т.д.). Изменения в тексте общего стандарта определяются следующими словами:

- «замена» – обозначает, что пункт или подпункт общего стандарта или применимого дополнительного стандарта заменяется полностью текстом настоящего частного стандарта;

¹⁾ Общий стандарт – МЭК 60601-1:2005 «Изделия медицинские электрические. Часть 1. Общие требования безопасности с учетом основных функциональных характеристик».

- «*дополнение*» – обозначает, что текст настоящего частного стандарта является дополнением к требованиям, изложенным в общем стандарте или применяемом дополнительном стандарте;

- «*изменение*» – обозначает, что пункт или подпункт общего стандарта или применяемого дополнительного стандарта заменяется текстом настоящего частного стандарта.

Подпункты или рисунки, дополняющие общий стандарт, нумеруются, начиная с 201.101. Однако, т. к. определения в общем стандарте нумеруются от 3.1 до 3.139, дополнительные определения в настоящем стандарте нумеруются, начиная с 201.3.201. Дополнительные приложения обозначаются буквами AA, BB и т.д., а дополнительные перечисления – буквами aa), bb) и т. д.

Пункты или рисунки, дополнительные к рисункам дополнительного стандарта, нумеруются, начиная с 20x, где «x» – номер дополнительного стандарта, например, 202 для МЭК 60601-1-2, 203 для МЭК 60601-1-3 и т.д.

Термин «*настоящий стандарт*» используется, чтобы обозначить ссылку на общий стандарт, применяемые дополнительные стандарты и настоящий частный стандарт, применяемые вместе.

Если в настоящем частном стандарте нет соответствующего раздела, пункта или подпункта, применяются соответствующие разделы, пункты или подпункты общего стандарта или применяемого дополнительного стандарта без изменений. Если какой-либо пункт общего стандарта или дополнительного стандарта не должен применяться, соответствующее указание должно быть в настоящем частном стандарте.

201.2 Нормативные ссылки

Применяют пункт 2 общего стандарта за исключением:

Дополнение:

МЭК/ТО 60788:2004 Изделия медицинские электрические. Словарь определенных терминов (IEC TR 60788:2004, Medical electrical equipment – Glossary of defined terms)

МЭК 61217 Аппараты дистанционные для лучевой терапии. Координаты, перемещения и шкалы (IEC 61217, Radiotherapy equipment – Coordinates, movements and scale)

Примечание – Справочные ссылки перечислены в библиографии.

201.3 Термины и определения

Для настоящего частного стандарта используются термины, приведенные в МЭК 60601-1 и МЭК/ТО 60788, а также следующие термины с соответствующими определениями:

Примечание – Алфавитный указатель терминов см. в конце стандарта.

Дополнение:

201.3.201 ОГРАНИЧЕННЫЙ ПУЧОК ИЗЛУЧЕНИЯ (DELINEATED RADIATION BEAM): Часть ПУЧКА ИЗЛУЧЕНИЯ, ОГРАНИЧЕННАЯ тенью УСТРОЙСТВА ФОРМИРОВАНИЯ ПУЧКА ИЗЛУЧЕНИЯ.

201.3.202 ОГРАНИЧЕННОЕ РАДИАЦИОННОЕ ПОЛЕ (DELINEATED RADIATION FIELD): Пересечение ОГРАНИЧЕННОГО ПУЧКА ИЗЛУЧЕНИЯ и плоскости, перпендикулярной к ОСИ ПУЧКА ИЗЛУЧЕНИЯ.

201.3.203 УСТРОЙСТВО ФОРМИРОВАНИЯ ПУЧКА ИЗЛУЧЕНИЯ (DELINEATOR(S)): Средство для определения границы РАДИАЦИОННОГО ПОЛЯ при имитации ПУЧКА ИЗЛУЧЕНИЯ.

201.3.204 СИМУЛЯТОР ДЛЯ ЛУЧЕВОЙ ТЕРАПИИ (СИМУЛЯТОР) (RADIOTHERAPY SIMULATOR (SIMULATOR)): Комплекс, в котором используется РЕНТГЕНОВСКИЙ АППАРАТ для моделирования геометрических параметров движений и РАДИАЦИОННЫХ ПОЛЕЙ АППАРАТОВ для ЛУЧЕВОЙ ТЕРАПИИ для правильного выбора режима ОБЛУЧЕНИЯ ПАЦИЕНТА.

Примечание – Эти определения не включают:

– средства для симуляции с помощью компьютерной томографии и магнитно-резонансных исследований;

– компьютерные программы для виртуальной симуляции;

– контроль за изображением, включаемый в оборудование для ГАММА-ТЕРАПИИ и УСКОРИТЕЛИ.

201.4 Общие требования

Применяют пункт 4 общего стандарта, за исключением:

201.4.10.2 Питающая сеть для МЕ ИЗДЕЛИЯ и МЕ СИСТЕМЫ

Дополнение:

– должно быть обеспечено достаточно низкое входное сопротивление, чтобы избежать флюктуаций напряжения, превышающих 5 % между состоянием нагрузки и состоянием ожидания.

201.5 Общие требования к испытаниям МЕ ИЗДЕЛИЯ

Применяют пункт 5 общего стандарта.

201.6 Классификация МЕ ИЗДЕЛИЙ и МЕ СИСТЕМ

Применяют пункт 6 общего стандарта.

201.7 Идентификация, маркировка и документация МЕ ИЗДЕЛИЙ

Применяют пункт 7 общего стандарта, за исключением:

201.7.4 Маркировка органов управления и измерительных приборов*Дополнение:*

201.7.4.101 Шкалы и индикация направлений движущихся частей

Должно быть предусмотрено следующее:

- цифровая индикация размеров ОГРАНИЧЕННОГО РАДИАЦИОННОГО ПОЛЯ на НОРМИРУЕМОМ расстоянии;
- визуальная индикация ПУЧКА ИЗЛУЧЕНИЯ и ОГРАНИЧЕННОГО РАДИАЦИОННОГО ПОЛЯ;
- индикация ИЗОЦЕНТРА;
- устройство для индикации РАССТОЯНИЯ ФОКУС – КОЖА;
- индикация ОПОРНОЙ ОСИ на входной поверхности ПАЦИЕНТА или ПРИЕМНИКА РЕНТГЕНОВСКОГО ИЗОБРАЖЕНИЯ;
- индикация (предназначенная для ОПЕРАТОРА) угловых направлений КЛИНОВИДНОГО ФИЛЬТРА при наклонном положении ОГРАНИЧЕННОГО ПУЧКА ИЗЛУЧЕНИЯ во время моделирования условий работы АППАРАТА ДЛЯ ЛУЧЕВОЙ ТЕРАПИИ;
- цифровая индикация расстояния от ЭФФЕКТИВНОГО ФОКУСНОГО ПЯТНА до ПЛОСКОСТИ ПРИЕМНИКА ИЗОБРАЖЕНИЯ;
- индикация расстояния от ИЗОЦЕНТРА до ЭФФЕКТИВНОГО ФОКУСНОГО ПЯТНА (для СИМУЛЯТОРОВ, имеющих возможность изменения такого параметра);
- шкала, показания которой соответствуют условным обозначениям в МЭК 61217 при всех допустимых движениях обозначения на шкале.

СИМУЛЯТОРЫ могут включать дополнительные шкалы при условии, что показания должны быть понятными.

Соответствие проверяют визуально.

201.7.8.1 Цвета световых индикаторов*Дополнение:*

Если на ПУЛЬТЕ УПРАВЛЕНИЯ ОБЛУЧЕНИЕМ или на других ПУЛЬТАХ УПРАВЛЕНИЯ используют световые индикаторы, то цвета индикаторных ламп должны быть следующими:

- желтый – процесс ИЗЛУЧЕНИЯ;
- зеленый – СОСТОЯНИЕ ГОТОВНОСТИ;
- красный – немедленное принятие мер по прекращению непредусмотренного функционирования;
- любой другой – СОСТОЯНИЕ ПОДГОТОВКИ.

Примечание – В пультовой СИМУЛЯТОРА или в других местах СОСТОЯНИЕ ИЗЛУЧЕНИЯ и СОСТОЯНИЕ ГОТОВНОСТИ может рассматриваться как требующие предупреждения, поэтому в этих местах могут использоваться различные цвета в соответствии с Таблицей 2 общего стандарта.

Светодиоды не рассматриваются как световые индикаторы, если:

- на ПУЛЬТЕ УПРАВЛЕНИЯ все сигналы, для которых не требуется определенный цвет, обозначены одним цветом;
- сигналы, для которых требуются определенные цвета, ясно различимы.

201.7.9.1 Общие положения*Дополнение:*

См. таблицу 201.С.101

201.7.9.2.1 Общие требования

Дополнение:

См. таблицу 201.С.102

ИНСТРУКЦИЯ ПО ЭКСПЛУАТАЦИИ должна содержать следующие сведения:

- перечень всех БЛОКИРУЮЩИХ УСТРОЙСТВ и других средств защиты от ИЗЛУЧЕНИЯ с описанием их функций;
- инструкции по проверке работы БЛОКИРУЮЩИХ УСТРОЙСТВ и других средств защиты от ИЗЛУЧЕНИЯ;
- указание частоты проведения таких проверок;
- рекомендуемую периодичность осмотра или замены частей, выполняющих защитную функцию, у которых при НОРМАЛЬНОЙ ЭКСПЛУАТАЦИИ МЕ ИЗДЕЛИЙ нарушается электрическая прочность изоляции или механическая прочность в результате воздействия на них ИОНИЗИРУЮЩЕГО ИЗЛУЧЕНИЯ.

201.7.9.2.15 Защита окружающей среды

Дополнение:

Необходимо включить следующую информацию по РАДИАЦИОННОЙ ЗАЩИТЕ:

- диапазон размеров ОГРАНИЧЕННОГО РАДИАЦИОННОГО ПОЛЯ;
- максимально возможные размеры РАДИАЦИОННОГО ПОЛЯ и расстояние от ЭФФЕКТИВНОГО ФОКУСНОГО ПЯТНА, для которого они (размеры) нормированы;
- возможные направления ПУЧКА ИЗЛУЧЕНИЯ;
- местоположение ЭФФЕКТИВНОГО ФОКУСНОГО ПЯТНА по отношению к доступной точке на БЛОКЕ ИСТОЧНИКА РЕНТГЕНОВСКОГО ИЗЛУЧЕНИЯ/РАДИАЦИОННОЙ ГОЛОВКЕ;
- максимально допустимое АНОДНОЕ НАПРЯЖЕНИЕ.

201.7.9.3 Техническое описание

201.7.9.3.1 Общие положения

Дополнение:

См. также таблицу 201.С.103

Техническое описание должно содержать все данные об условиях окружающей среды и питающей сети, необходимые для обеспечения НОРМАЛЬНОЙ ЭКСПЛУАТАЦИИ.

Дополнение:

201.7.9.3.101 Установка

В техническом описании должно быть указано, какие требования настоящего стандарта выполняются при установке и проведении тестовых испытаний.

Соответствие настоящему стандарту должно быть проверено анализом технического описания и испытаний.

201.8 Защита от ОПАСНОСТЕЙ поражения электрическим током

Применяется пункт 8 общего стандарта, за исключением:

201.8.6.4 Импеданс и токнесущая способность

Дополнение:

аа) Техническое описание должно содержать указание на то, что должны быть установлены точные размеры постоянно закрепленных ПРОВОДОВ ЗАЩИТНОГО ЗАЗЕМЛЕНИЯ, соединяющих ЗАЖИМЫ ЗАЩИТНОГО ЗАЗЕМЛЕНИЯ с внешней системой защитного заземления, в соответствии с требованиями национальных стандартов для каждой отдельной установки и с учетом возможного максимального тока повреждения.

Соответствие проверяют проверкой технического описания

201.8.7.3 Допустимые значения

Замена перечисления d):

Допустимые значения ТОКА УТЕЧКИ НА ЗЕМЛЮ — 10 мА при НОРМАЛЬНЫХ УСЛОВИЯХ и 20 мА при УСЛОВИЯХ ЕДИНИЧНОГО НАРУШЕНИЯ.

201.9 Защита от МЕХАНИЧЕСКИХ ОПАСНОСТЕЙ, создаваемых МЕ ИЗДЕЛИЯМИ и МЕ СИСТЕМАМИ

Применяют пункт 9 общего стандарта, за исключением:

201.9.2.1 Общие положения

Дополнение:

Для системы ОПОРЫ СТОЛА ДЛЯ ПАЦИЕНТА требования должны выполняться, когда стол находится под равномерно распределенной по поверхности нагрузкой не менее чем 135 кг.

Примечания

1 Выражение «установить автоматически» или «автоматическая установка» используется для обозначения перемещения частей АППАРАТА автоматически в положение, при котором начинают процесс ОБЛУЧЕНИЯ ПАЦИЕНТА.

2 Термин «предварительно запрограммированные движения» используется для обозначения движений частей АППАРАТА, выполняемых в соответствии с заранее составленной программой и не прерываемых ОПЕРАТОРОМ во время симуляции ОБЛУЧЕНИЯ ПАЦИЕНТА; это называется «предварительно запрограммированная симуляция ОБЛУЧЕНИЯ».

201.9.2.2.4.4 Защитные устройства

Дополнение:

– если в процессе НОРМАЛЬНОЙ ЭКСПЛУАТАЦИИ в результате сбоя принудительных движений ПАЦИЕНТ может оказаться заблокированным, должны быть предусмотрены средства освобождения ПАЦИЕНТА; описание этих средств должно быть дано в ИНСТРУКЦИИ ПО ЭКСПЛУАТАЦИИ.

Соответствие проверяют проверкой ИНСТРУКЦИИ ПО ЭКСПЛУАТАЦИИ.

201.9.2.2.5 Непрерывное воздействие

Замена:

201.9.2.2.5.101 Общие положения

Не должна осуществляться регулировка движущихся частей МЕ ИЗДЕЛИЯ, которые могут вызвать столкновение с ПАЦИЕНТОМ без одновременного воздействия ОПЕРАТОРА на два переключателя.

Примечание – Изменение линейных или вращательных движений УСТРОЙСТВА ФОРМИРОВАНИЯ ПУЧКА может привести к травме ПАЦИЕНТА, если на нем установлено ВСПОМОГАТЕЛЬНОЕ ОБОРУДОВАНИЕ, в состав которого не входят защитные устройства/ограждения или которые представляют ОПАСНОСТЬ.

Если возможна автоматическая установка параметров работы АППАРАТА, должна быть исключена возможность начала или продолжения движения без постоянного воздействия одновременно на выключатель автоматической установки и на выключатель, общий для всех движений.

Каждый переключатель при снятии воздействия должен прекращать движение в пределах расстояний, указанных в 201.9.2.2.6. В каждом случае по крайней мере один ВЫКЛЮЧАТЕЛЬ должен быть с ПРОГРАММНЫМ ОБЕСПЕЧЕНИЕМ.

Соответствие проверяют осмотром.

201.9.2.2.5.102 Управление перемещением частей МЕ ИЗДЕЛИЯ внутри процедурной для СИМУЛЯТОРА

Выключатели, необходимые для выполнения условий 201.9.2.2.5.101, должны быть расположены как можно ближе к СТОЛУ ДЛЯ ПАЦИЕНТА, чтобы ОПЕРАТОР мог заметить и предотвратить возможное нанесение вреда ПАЦИЕНТУ.

Скорость вращения ГАНТРИ может возрасти до максимального значения 12°/с, если его положение изменяют вручную, а для АППАРАТА с возможностями КОМПЬЮТЕРНОЙ ТОМОГРАФИИ – если выполняется проверка предварительно запрограммированного сканирования на компьютерном томографе, при условии, что в обоих случаях после воздействия на выключатель блокировки «быстрой скорости» ОПЕРАТОР осуществляет непрерывное воздействие на выключатель вращения ГАНТРИ и выключатель, общий для всех движений.

ИНСТРУКЦИЯ ПО ЭКСПЛУАТАЦИИ должна содержать указание о том, что когда предполагается дистанционное управление ОБЛУЧЕНИЕМ или сканирование на КОМПЬЮТЕРНОМ ТОМОГРАФЕ, должна быть проведена проверка всех предполагаемых или запланированных движений перед тем, как ОПЕРАТОР покинет помещение для СИМУЛЯТОРА, а ПАЦИЕНТ находится в соответствующем для процедуры положении.

Соответствие проверяют проверкой ИНСТРУКЦИИ ПО ЭКСПЛУАТАЦИИ.

201.9.2.2.5.103 Управление перемещением частей МЕ ИЗДЕЛИЯ вне процедурной для СИМУЛЯТОРА

Для АППАРАТА, имеющего возможности для проведения КОМПЬЮТЕРНОЙ ТОМОГРАФИИ, скорость вращения ГАНТРИ может возрасти до максимального значения 12 °/с во время предварительно запрограммированного сканирования на КОМПЬЮТЕРНОМ ТОМОГРАФЕ, при условии, что ОПЕРАТОР осуществляет непрерывное воздействие одновременно на выключатель блокировки функции КОМПЬЮТЕРНОЙ ТОМОГРАФИИ и на выключатель, общий для всех движений.

В ИНСТРУКЦИИ ПО ЭКСПЛУАТАЦИИ должно быть указано, что до начала и во время проведения симулирования перед лечением ПАЦИЕНТ должен полностью находиться в поле зрения ОПЕРАТОРА.

Соответствие проверяют контролем ИНСТРУКЦИИ ПО ЭКСПЛУАТАЦИИ.

201.9.2.2.6 Скорость движения (движений)

Замена:

201.9.2.2.6.101 Общие требования

Для АППАРАТА с автоматической установкой скорость перемещения должна снижаться не менее чем за 5° до запланированного угла остановки и не менее чем за 25 мм до запланированного места остановки; во время снижения скорости отклонение от установленных значений не должно превышать 2° при угловом положении и 5 мм при линейном положении. Подробное описание процесса снижения скорости должно быть включено в техническое описание.

Соответствие проверяют измерением.

201.9.2.2.6.102 Угловые движения

Ни одна из имеющихся скоростей не должна превышать 7 %/с, кроме ручного управления при позиционировании ПАЦИЕНТА или во время работы предварительно запрограммированной установки КОМПЬЮТЕРНОГО ТОМОГРАФА (см. 201.9.2.2.5.102 и 201.9.2.2.5.103).

Примечание – Это требование не должно применяться к УСТРОЙСТВАМ ФОРМИРОВАНИЯ ПУЧКА

В момент срабатывания органа остановки движения угол между положением движущейся со скоростью 1 %/с (но не более) части и ее конечным положением не должен превышать $0,5^\circ$. Для скоростей, превышающих 1 %/с, этот угол должен быть не более 1 %/с.

201.9.2.2.6.103 Линейные движения

Ни одна из имеющихся скоростей не должна превышать 100 мм/с.

В момент срабатывания органа остановки движения расстояние между положением движущейся со скоростью 25 мм/с (но не более) части и ее конечным положением не должно превышать 3 мм. Для всех других скоростей, превышающих 25 мм/с, это расстояние не должно превышать 10 мм.

Соответствие требованиям проверяют измерением с помощью соответствующих измерительных приборов скоростей движения и расстояний в момент остановки АППАРАТА. Чтобы исключить расхождения в результатах измерений, зависящие от времени реакции ОПЕРАТОРА, началом измерения следует считать момент воздействия ОПЕРАТОРА на выключатель. Для определения расстояния при остановке необходимо выполнить пять испытаний. В каждом из этих испытаний движущаяся часть должна остановиться в допустимых пределах перемещений.

201.9.2.3 Прочие ОПАСНОСТИ, связанные с движущимися частями

Дополнение:

201.9.2.3.101 Авария или поломка

Авария или поломка

а) источника питания для управления перемещениями движущихся частей МЕ ИЗДЕЛИЯ или

б) ПИТАЮЩЕЙ СЕТИ

должна вызывать остановку любой части в пределах, указанных в 201.9.2.2.6 Соответствие проверяют прерыванием питания

а) для движущихся частей,

б) для МЕ ИЗДЕЛИЯ и измерением расстояний после остановки.

Для того, чтобы исключить расхождения в измерениях, вызванные различным временем реакции ОПЕРАТОРА, измерения должны начинаться в момент воздействия ОПЕРАТОРА на выключатель, прерывающий питание. Чтобы определить расстояние при движении после прерывания питания, измерения должны быть выполнены пять раз. В каждом случае расстояние при движении после прерывания питания должно быть в допустимых пределах.

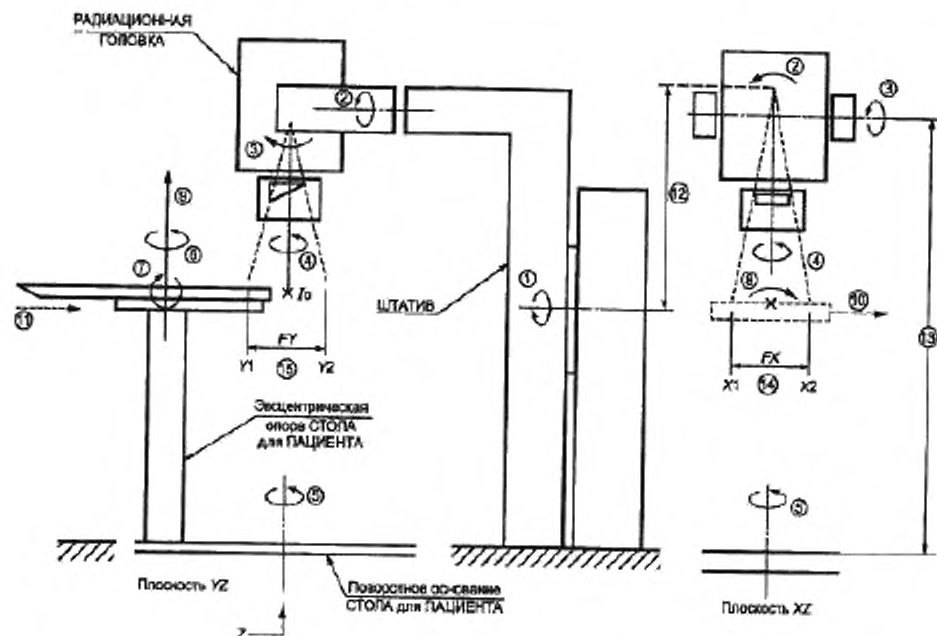
201.9.2.3.102 Точность позиционирования

Чтобы обеспечить точное позиционирование движущихся частей СИМУЛЯТОРА, скорости их движений должны удовлетворять следующим требованиям:

– минимальная скорость при любом угловом движении не должна превышать 1 %/с;

– минимальная скорость при смещениях 20, 21, 22 и 23 краев ОГРАНИЧЕННОГО РАДИАЦИОННОГО ПОЛЯ СИСТЕМЫ СТОЛА ДЛЯ ПАЦИЕНТА не должна превышать 10 мм/с (см. рисунки 101, 102 и 103).

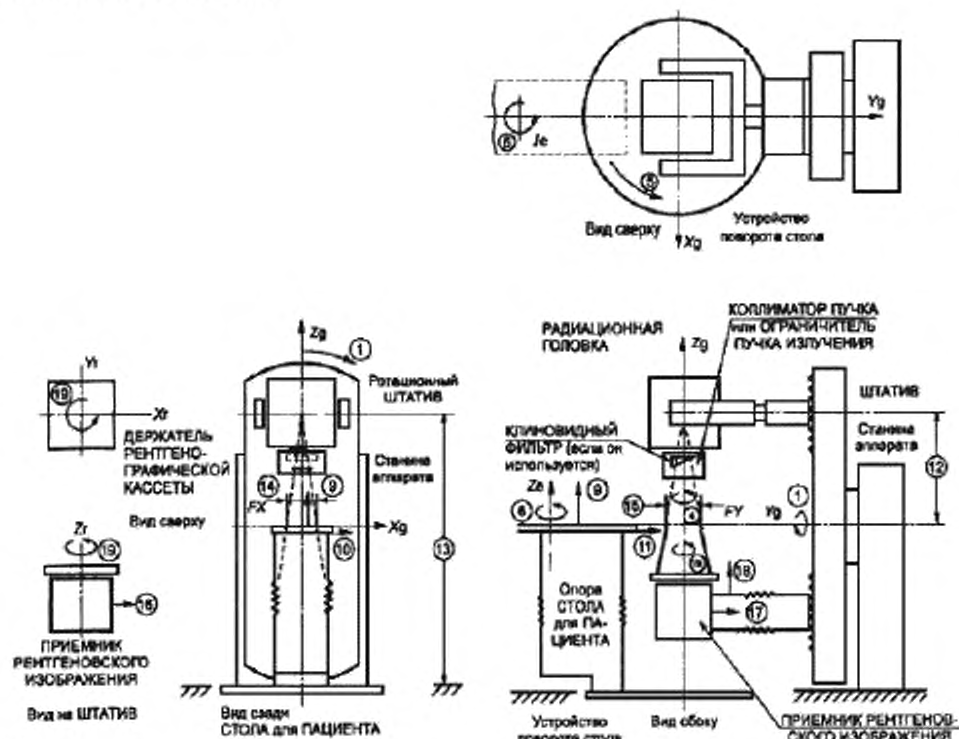
Соответствие проверяют осмотром.



Примечания

- 1 Оси, направления и размеры, указанные на рисунке, перечислены в таблице № 201.101.
- 2 Круговые стрелки показывают вращение по часовой стрелке осей 1 и 8 (с направлением на ГАНТРИ), оси 2 (с направлением от ГАНТРИ), осей 3 и 7 (с направлением от правой стороны ГАНТРИ), оси 4 (вверх от ИЗОЦЕНТРА), оси 5 (вверх от ИЗОЦЕНТРА), оси 6 (вверх от стола для пациента).
- 3 X_1 , X_2 , Y_1 и Y_2 — края РАДИАЦИОННОГО ПОЛЯ или ОГРАНИЧЕННОГО РАДИАЦИОННОГО ПОЛЯ согласно 6.4.1 МЭК 61217.
- 4 Этот рисунок и рисунок 13а в МЭК 61217 идентичны.

Рисунок 101 — Движение изделия и шкалы.
Вращение ГАНТРИ с указанием осей 1 – 8, направлений перемещений 9 – 13
и размеров 14 и 15 (см. таблицу № 201.101)



Примечания

1 Движения держателя радиографической кассеты и/или движения ПРИЕМНИКА РЕНТГЕНОВСКОГО ИЗОБРАЖЕНИЯ:

направление 17: движение вдоль оси Y, параллельной оси 1;

направление 18: движение вдоль оси Z, параллельной оси 4;

ось 19: вращение.

2 X_r , Y_r , Z_r , X_g , Y_g , Z_g и Z_e — это координаты ПРИЕМНИКА РЕНТГЕНОВСКОГО ИЗОБРАЖЕНИЯ, ГАНТРИ и, соответственно, координатные системы при эксцентрическом вращении деки стола. I_e — это пример эксцентрической системы координат.

3 Этот рисунок идентичен рисунку 13b в МЭК 61217.

Рисунок 102 – Изоцентрический СИМУЛЯТОР для ЛУЧЕВОЙ ТЕРАПИИ или радиационный терапевтический АППАРАТ с обозначениями осей 1; 4-6; 19, направлений 9-12; 16-18 и размеров 14; 15

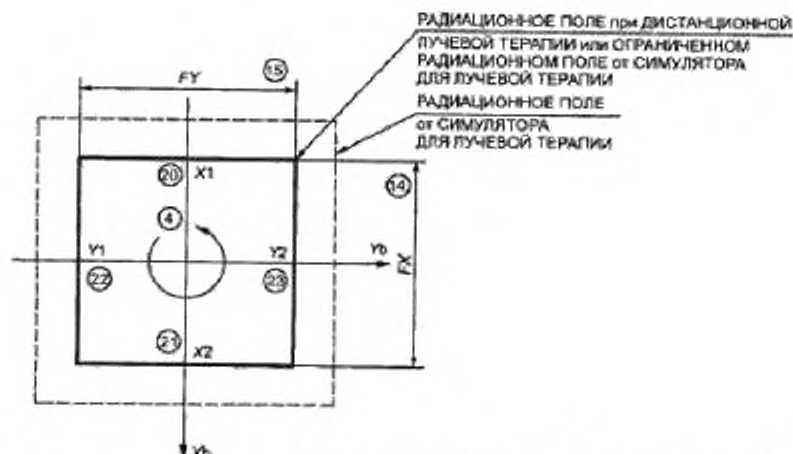


Рисунок 103 – Движения и шкалы. Вид от ИСТОЧНИКА ИЗЛУЧЕНИЯ на РАДИАЦИОННОЕ ПОЛЕ или ОГРАНИЧЕННОЕ РАДИАЦИОННОЕ ПОЛЕ СИМУЛЯТОРА ДЛЯ ЛУЧЕВОЙ ТЕРАПИИ

Таблица 201.101 – Описание осей, направлений, размеров, использованных на рисунках 101, 102, 103

Ось движения части АППАРАТА	Наименование движения части АППАРАТА
Ось 1	Вращение ГАНТРИ (штатива)
Ось 2	Поворот РАДИАЦИОННОЙ ГОЛОВКИ
Ось 3	Перемещение РАДИАЦИОННОЙ ГОЛОВКИ
Ось 4	Вращение системы ФОРМИРОВАНИЯ ПУЧКА или ОГРАНИЧИТЕЛЯ
Ось 5	ИЗОЦЕНТРИЧЕСКОЕ вращение ОПОРЫ СТОЛА ДЛЯ ПАЦИЕНТА
Ось 6	Вращение деки стола над эксцентрической опорой
Ось 7	Поворот деки стола
Ось 8	Движение деки стола
Направление 9	Вертикальное смещение деки стола
Направление 10	Поперечное смещение деки стола
Направление 11	Продольное смещение деки стола
Направление 12	Смещение ИСТОЧНИКА ИЗЛУЧЕНИЯ от оси 1
Направление 13	Смещение ИСТОЧНИКА ИЗЛУЧЕНИЯ от пола до нулевого положения угла поворота штатива (ГАНТРИ)
Размер 14	Размер Fx РАДИАЦИОННОГО ПОЛЯ или ОГРАНИЧЕННОГО РАДИАЦИОННОГО ПОЛЯ в направлении Xb (рисунок 103) на заданном расстоянии от ИСТОЧНИКА ИЗЛУЧЕНИЯ (как правило, на НОРМАЛЬНОМ РАССТОЯНИИ ОБЛУЧЕНИЯ)
Размер 15	Размер XY РАДИАЦИОННОГО ПОЛЯ или ОГРАНИЧЕННОГО РАДИАЦИОННОГО ПОЛЯ в направлении Yb (рисунок 103) на заданном расстоянии от ИСТОЧНИКА ИЗЛУЧЕНИЯ (как правило, на НОРМАЛЬНОМ РАССТОЯНИИ ОБЛУЧЕНИЯ)
Направление 16	Перемещение ПРИЕМНИКА РЕНТГЕНОВСКОГО ИЗОБРАЖЕНИЯ и (или) КАССЕТОДЕРЖАТЕЛЯ вдоль оси X перпендикулярно оси вращения ШТАТИВА и оси вращения УСТРОЙСТВА ФОРМИРОВАНИЯ ПУЧКА
Направление 17	Перемещение ПРИЕМНИКА РЕНТГЕНОВСКОГО ИЗОБРАЖЕНИЯ и (или) КАССЕТОДЕРЖАТЕЛЯ вдоль оси Y параллельно оси вращения ШТАТИВА
Направление 18	Перемещение ПРИЕМНИКА РЕНТГЕНОВСКОГО ИЗОБРАЖЕНИЯ и (или) КАССЕТОДЕРЖАТЕЛЯ вдоль оси Z параллельно оси вращения УСТРОЙСТВА ФОРМИРОВАНИЯ ПУЧКА или ОГРАНИЧИТЕЛЯ ПУЧКА ИЗЛУЧЕНИЯ

Окончание таблицы 201.101

Ось движения части АППАРАТА	Наименование движения части АППАРАТА
Ось 19	Вращение ПРИЕМНИКА РЕНТГЕНОВСКОГО ИЗОБРАЖЕНИЯ и (или) КАССЕТОДЕРЖАТЕЛЯ
Направление 20	Смещение от ОСИ ПУЧКА ИЗЛУЧЕНИЯ к границе X1 РАДИАЦИОННОГО ПОЛЯ или ОГРАНИЧЕННОГО РАДИАЦИОННОГО ПОЛЯ на заданном расстоянии от ИСТОЧНИКА ИЗЛУЧЕНИЯ (как правило, на НОРМАЛЬНОМ РАССТОЯНИИ ОБЛУЧЕНИЯ)
Направление 21	Смещение от ОСИ ПУЧКА ИЗЛУЧЕНИЯ к границе X2 РАДИАЦИОННОГО ПОЛЯ или ОГРАНИЧЕННОГО РАДИАЦИОННОГО ПОЛЯ на заданном расстоянии от ИСТОЧНИКА ИЗЛУЧЕНИЯ (как правило, на НОРМАЛЬНОМ РАССТОЯНИИ ОБЛУЧЕНИЯ)
Направление 22	Смещение от ОСИ ПУЧКА ИЗЛУЧЕНИЯ к границе Y1 РАДИАЦИОННОГО ПОЛЯ или ОГРАНИЧЕННОГО РАДИАЦИОННОГО ПОЛЯ на заданном расстоянии от ИСТОЧНИКА ИЗЛУЧЕНИЯ (как правило, на НОРМАЛЬНОМ РАССТОЯНИИ ОБЛУЧЕНИЯ)
Направление 23	Смещение от ОСИ ПУЧКА ИЗЛУЧЕНИЯ к границе Y2 РАДИАЦИОННОГО ПОЛЯ или ОГРАНИЧЕННОГО РАДИАЦИОННОГО ПОЛЯ на заданном расстоянии от ИСТОЧНИКА ИЗЛУЧЕНИЯ (как правило, на НОРМАЛЬНОМ РАССТОЯНИИ ОБЛУЧЕНИЯ)

201.9.2.4 Устройства аварийной остановки

Замена:

Устройства аварийной остановки должны удовлетворять следующим требованиям:

Дополнение:

аа) в схемах с проводным монтажом рядом со СТОЛОМ для ПАЦИЕНТА и ПУЛЬТОМ УПРАВЛЕНИЯ ОБЛУЧЕНИЕМ (или на них) должны быть предусмотрены легкоразличимые и доступные устройства аварийной остановки всех соединений ПИТАЮЩЕЙ СЕТИ с системой обеспечения перемещений АППАРАТА. Во время работы любое движение должно прекращаться в пределах границ, указанных в 201.9.2.2.6;

bb) устройства, расположенные рядом с ПУЛЬТОМ УПРАВЛЕНИЯ (или на нем), также должны ПРЕКРАЩАТЬ ОБЛУЧЕНИЕ. Время срабатывания при таких отключениях не должно превышать 100 мс;

cc) если какое-либо из этих устройств должно быть установлено ПОЛЬЗОВАТЕЛЕМ на месте эксплуатации, требования к ним и методы испытаний должны быть НОРМИРОВАНЫ в ЭКСПЛУАТАЦИОННЫХ ДОКУМЕНТАХ.

Соответствие требованию проверяют изучением ЭКСПЛУАТАЦИОННЫХ ДОКУМЕНТОВ, осмотром и измерением с помощью соответствующих измерительных приборов расстояний в момент остановки и времени отключения. Чтобы исключить расхождения в результатах измерений, зависящие от времени реакции ОПЕРАТОРА, началом измерения следует считать момент воздействия ОПЕРАТОРА на выключатель.

201.9.2.5 Освобождение ПАЦИЕНТА от креплений

Дополнение:

Средства, обеспечивающие освобождение ПАЦИЕНТА от зажатия, должны быть описаны в ИНСТРУКЦИИ ПО ЭКСПЛУАТАЦИИ.

Соответствие требованию проверяют контролем инструкции по эксплуатации.

201.9.7.2 Пневматические и гидравлические части

Дополнение:

– При возникновении ОПАСНОСТИ в случае изменения давления в системе, обеспечивающей перемещение АППАРАТА, движение при любой скорости должно прекращаться в пределах, НОРМИРОВАННЫХ в 201.9.2.2.6.

Соответствие требованию проверяют созданием условий нарушения, включением защитных устройств и измерением расстояний в момент остановки.

201.9.8.1 Общие положения

Дополнение:

– Если в АППАРАТЕ предусмотрены средства для крепления на нем ПРИНАДЛЕЖНОСТЕЙ (в частности, УСТРОЙСТВ ФОРМИРОВАНИЯ ПУЧКА ИЗЛУЧЕНИЯ), эти средства должны быть сконструированы так, чтобы они могли удерживать ПРИНАДЛЕЖНОСТЬ в безопасном положении при всех условиях НОРМАЛЬНОЙ ЭКСПЛУАТАЦИИ.

Соответствие требованию проверяют осмотром и изучением расчетных данных и предусмотренных конструкций коэффициентов безопасности.

– ЭКСПЛУАТАЦИОННЫЕ ДОКУМЕНТЫ должны содержать требования по проведению технического обслуживания и определять условия и ограничения при эксплуатации этих вспомогательных устройств. Они должны также содержать перечень ограничений, предусмотренных конструкцией, при эксплуатации вспомогательных устройств, изготовленных или укомплектованных ИЗГОТОВИТЕЛЕМ.

Соответствие требованию проверяют осмотром.

201.10 Защита от ОПАСНОСТЕЙ воздействия нежелательного или чрезмерного излучения

Применяют пункт 10 общего стандарта.

201.11 Защита от чрезмерных температур и других ОПАСНОСТЕЙ

Применяют пункт 11 общего стандарта.

201.12 Точность органов управления и измерительных приборов и защита от опасных значений выходных характеристик

Применяют пункт 12 общего стандарта.

201.13 ОПАСНЫЕ СИТУАЦИИ и условия нарушения

Применяют пункт 13 общего стандарта.

201.14 ПРОГРАММИРУЕМЫЕ ЭЛЕКТРИЧЕСКИЕ МЕДИЦИНСКИЕ СИСТЕМЫ (ПЭМС)

Применяют пункт 14 общего стандарта.

201.15 Конструкция МЕ ИЗДЕЛИЯ

Применяют пункт 15 общего стандарта.

201.16 МЕ СИСТЕМЫ

Применяют пункт 16 общего стандарта.

201.17 Электромагнитная совместимость МЕ ИЗДЕЛИЙ и МЕ СИСТЕМ

Применяют пункт 17 общего стандарта.

Приложение С
(справочное)

**Руководство по маркировке и требованиям к ней
для МЕ ИЗДЕЛИЙ и МЕ СИСТЕМ**

201.С.4 ЭКСПЛУАТАЦИОННЫЕ ДОКУМЕНТЫ, общие положения

Дополнение:

Таблица 201.С.101 – ЭКСПЛУАТАЦИОННЫЕ ДОКУМЕНТЫ, общие положения

Требование	Пункт
Средства аварийного отключения	201.9.2.4
Повреждения, связанные с системой опоры ПАЦИЕНТА	201.9.8.1

201.С.5 ЭКСПЛУАТАЦИОННЫЕ ДОКУМЕНТЫ, ИНСТРУКЦИЯ ПО ЭКСПЛУАТАЦИИ

Дополнение в конце пункта:

Таблица 201.С.102 – ЭКСПЛУАТАЦИОННЫЕ ДОКУМЕНТЫ, ИНСТРУКЦИЯ ПО ЭКСПЛУАТАЦИИ

Требование	Пункт
ИНСТРУКЦИЯ ПО ЭКСПЛУАТАЦИИ. Общие требования	201.7.9.2.1
Защита от окружающей среды	201.7.9.2.15
Средства защиты	201.9.2.2.4.4
Управление движением частей МЕ ИЗДЕЛИЙ из помещения, где находится СИМУЛЯТОР	201.9.2.2.5.102
Управление движением частей МЕ ИЗДЕЛИЙ из помещения вне СИМУЛЯТОРА	201.9.2.2.5.103
Зажатие ПАЦИЕНТА	201.9.2.5

201.С.6 ЭКСПЛУАТАЦИОННЫЕ ДОКУМЕНТЫ, техническое описание

Таблица 201.С.102 – ЭКСПЛУАТАЦИОННЫЕ ДОКУМЕНТЫ, техническое описание

Требование	Пункт
Техническое описание. Общее требование	201.7.9.3.1
Установка	201.7.9.3.101
Входное сопротивление и ток	201.8.6.4
Скорости движений. Общие требования.	201.9.2.2.6.101

Приложение АА
(справочное)

Практическое руководство и нормирование

АА.1 Общее руководство

Применение СИМУЛЯТОРОВ для ЛУЧЕВОЙ ТЕРАПИИ может подвергнуть ПАЦИЕНТА ОПАСНОСТИ, если конструкция МЕ ИЗДЕЛИЙ не удовлетворяет требованиям электрической, механической и радиационной безопасности МЕ ИЗДЕЛИЙ и МЕ СИСТЕМ.

Может также возникнуть ОПАСНОСТЬ для персонала вблизи изделия, если само МЕ ИЗДЕЛИЕ и помещение для СИМУЛЯТОРА не удовлетворяют требованиям радиационной безопасности.

АА.2 Нормирование пунктов и подпунктов частного стандарта

Следующие пункты и подпункты настоящего частного стандарта совпадают с пунктами и подпунктами общего стандарта.

201.1.3 Дополнительные стандарты

Рассматривается МЭК 60601-1-3:

Дополнительный стандарт применим ко всем модификациям. Указанный стандарт касается РАДИАЦИОННОЙ ЗАЩИТЫ.

Применяя стандарт МЭК 60601-1-3 к СИМУЛЯТОРАМ для ЛУЧЕВОЙ ТЕРАПИИ, ИЗГОТОВИТЕЛИ будут выбирать соотношение между рисками и контролем, связанным с относительно небольшими дозами ИОНИЗИРУЮЩЕГО ИЗЛУЧЕНИЯ при получении изображения с рисками и контролем, при относительно больших дозах ИОНИЗИРУЮЩЕГО ИЗЛУЧЕНИЯ при ЛУЧЕВОЙ ТЕРАПИИ. Это могло бы означать, что контроль рисков при использовании диагностических РЕНТГЕНОВСКИХ АППАРАТОВ не может быть сопоставим с рисками при использовании СИМУЛЯТОРОВ.

Примечание – Внимание обращается на то, что в некоторых странах узаконены требования к:

- радиационной безопасности, не относящейся к указанному дополнительному стандарту;
- установке гарантии качества и другим вопросам, не рассматриваемым в указанном дополнительном стандарте.

Рассматривается МЭК 60601-1-8:

Сигналы тревоги необходимы там, где они идентифицируются как контроль рисков. В указанном дополнительном стандарте нет требований по сигналам тревоги. Информационные сигналы (о радиации) должны отличаться от сигналов тревоги. См. также 12.3 общего стандарта.

Приложение ДА
(справочное)

**Сведения о соответствии ссылочных международных стандартов
национальным стандартам Российской Федерации**

Таблица ДА.1

Обозначение ссылочного международного стандарта	Степень соответствия	Обозначение и наименование соответствующего национального стандарта
МЭК/ТО 60788:2004	IDT	ГОСТ Р МЭК/ТО 60788 – 2009 «Изделия медицинские электрические. Словарь»
МЭК 61217:2011	IDT	ГОСТ Р МЭК 61217 – 2012 «Аппараты дистанционные для лучевой терапии. Координаты, перемещения и шкалы»
Примечание – В настоящей таблице использовано следующее условное обозначение степени соответствия стандартов: – IDT – идентичные стандарты.		

Библиография

- [1] IEC 60601-1-3, Medical electrical equipment – Part 1-3: General requirements for basic safety and essential performance – Collateral Standard: Radiation protection in diagnostic X-ray equipment
- [2] IEC 60601-1-8, Medical electrical equipment – Part 1-8: General requirements for basic safety and essential performance – Collateral Standard: General requirements, tests and guidance for alarm systems in medical electrical equipment and medical electrical systems
- [3] IEC 60601-2-1:1998, Medical electrical equipment – Part 2-1: Particular requirements for the safety of electron accelerators in the range 1 MeV to 50 MeV

Алфавитный указатель терминов

АППАРАТ РЕНТГЕНОВСКИЙ	МЭК/ТО 60788, МР -20-20
БЕЗОПАСНОСТЬ ОСНОВНАЯ	МЭК 60601-1, 3.10
БЛОК ИСТОЧНИКА РЕНТГЕНОВСКОГО ИЗЛУЧЕНИЯ	МЭК/ТО 60788, МР -20-05
ГАНТРИ	МЭК 60601-2-1, 2.1.103
ГОЛОВКА РАДИАЦИОННАЯ	МЭК/ТО 60788, МР -20-06
ДЕРЖАТЕЛЬ КАССЕТЫ РЕНТГЕНОГРАФИЧЕСКОЙ	МЭК/ТО 60788, МР -35-18
ДИСПЛЕЙ	МЭК/ТО 60788, МР -84-01
ДОКУМЕНТ ЭКСПЛУАТАЦИОННЫЙ	МЭК 60601-1, 3.4
ЗАЖИМ ЗАЩИТНОГО ЗАЗЕМЛЕНИЯ	МЭК 60601-1, 3.95
ЗАЩИТА РАДИАЦИОННАЯ	МЭК/ТО 60788, МР -60-03
ИЗГОТОВИТЕЛЬ	МЭК 60601-1, 3.55
ИЗДЕЛИЕ МЕДИЦИНСКОЕ ЭЛЕКТРИЧЕСКОЕ (МЭ ИЗДЕЛИЕ)	МЭК 60601-1, 3.63
ИЗЛУЧЕНИЕ	МЭК/ТО 60788, МР -11-01
ИЗЛУЧЕНИЕ ИОНИЗИРУЮЩЕЕ	МЭК/ТО 60788, МР -11-02
ИЗОЦЕНТР	МЭК/ТО 60788, МР -37-32
ИСПОЛНЕНИЕ ОСНОВНОЕ	МЭК 60601-1, 3.27
ИСПОЛЬЗОВАНИЕ НОРМАЛЬНОЕ	МЭК 60601-1, 3.71
ИСТОЧНИК ИЗЛУЧЕНИЯ	МЭК/ТО 60788, МР -20-01
КОНТРОЛЬ РИСКА	МЭК 60601-1, 3.105
НАПРЯЖЕНИЕ РЕНТГЕНОВСКОЙ ТРУБКИ	МЭК/ТО 60788, МР -36-02
ОПЕРАТОР	МЭК 60601-1, 3.73
ОРГАНИЗАЦИЯ ОТВЕТСТВЕННАЯ	МЭК 60601-1, 3.101
ОСЬ ОПОРНАЯ	МЭК/ТО 60788, МР -37-03
ОСЬ ПУЧКА ИЗЛУЧЕНИЯ	МЭК/ТО 60788, МР -37-06
ПАНЕЛЬ УПРАВЛЕНИЯ	МЭК/ТО 60788, МР -83-02
ПАНЕЛЬ УПРАВЛЕНИЯ ОБЛУЧЕНИЕМ	МЭК/ТО 60788, МР -33-05
ПАЦИЕНТ	МЭК 60601-1, 3.76
ПЛОСКОСТЬ ПРИЕМНИКА ИЗОБРАЖЕНИЯ	МЭК/ТО 60788, МР -37-15
ПОЛЕ ИЗЛУЧЕНИЯ ОГРАНИЧЕННОЕ	201.3.1.202
ПОЛЕ РАДИАЦИОННОЕ	МЭК/ТО 60788, МР -37-07
ПРЕРЫВАНИЕ ОБЛУЧЕНИЯ	МЭК 60601-2-1, 2.1.118
ПРИЕМНИК РЕНТГЕНОВСКОГО ИЗЛУЧЕНИЯ	МЭК/ТО 60788, МР -32-29
ПРИНАДЛЕЖНОСТИ	МЭК 60601-1, 3.3
ПРОВОД ЗАЩИТНОГО ЗАЗЕМЛЕНИЯ	МЭК 60601-1, 3.93
ПРОГРАММНОЕ ОБЕСПЕЧЕНИЕ	МЭК 60601-2-1, 2.1.105
ПУЧОК ИЗЛУЧЕНИЯ	МЭК/ТО 60788, МР -37-05
ПУЧОК ИЗЛУЧЕНИЯ ОГРАНИЧЕННЫЙ	201.3.1.201
ПЯТНО ЭФФЕКТИВНОЕ ФОКУСНОЕ	МЭК/ТО 60788, МР -20-13s
РАССТОЯНИЕ ЛЕЧЕНИЯ НОРМАЛЬНОЕ	МЭК 60601-2-1, 2.1.109
РАССТОЯНИЕ ФОКУС – КОЖА	МЭК/ТО 60788, МР -37-12
РИСК	МЭК 60601-1, 3.102
СЕТЬ ПИТАЮЩАЯ	МЭК 60601-1, 3.120
СИМУЛЯТОР (ДЛЯ ЛУЧЕВОЙ ТЕРАПИИ)	201.3.1.204
СИСТЕМА МЕДИЦИНСКАЯ ЭЛЕКТРИЧЕСКАЯ (МЭ СИСТЕМА)	МЭК 60601-1, 3.64
СИСТЕМЫ ПРОГРАММИРУЕМЫЕ ЭЛЕКТРИЧЕСКИЕ	МЭК 60601-1, 3.90
МЕДИЦИНСКИЕ (ПЭМС)	
СИСТЕМА ФОРМИРОВАНИЯ ПУЧКА	МЭК/ТО 60788, МР -37-27
СИТУАЦИЯ ТРЕВОГИ	МЭК 60601-1, 3.40

ГОСТ Р МЭК 60601-2-29—2013

СОСТОЯНИЕ ГОТОВНОСТИ	МЭК/ТО 60788, МР -84-05
СОСТОЯНИЕ ПОДГОТОВКИ	МЭК/ТО 60788, МР -84-04
СПЕЦИФИЧЕСКИЙ	МЭК/ТО 60788, МР -74-02
СТОЛ ДЛЯ ПАЦИЕНТА	МЭК/ТО 60788, МР -30-02
ТЕРАПИЯ ДИСТАНЦИОННАЯ ЛУЧЕВАЯ	МЭК/ТО 60788, МР -42-23
ТЕРАПИЯ ЛУЧЕВАЯ	МЭК/ТО 60788, МР -40-05
ТОК УТЕЧКИ НА ЗЕМЛЮ	МЭК 60601-1, 3.25
ТРЕВОГА	МЭК 60601-1, 3.39
УСЛОВИЕ ЕДИНИЧНОГО НАРУШЕНИЯ	МЭК 60601-1, 3.116
УСЛОВИЯ НОРМАЛЬНЫЕ (НУ)	МЭК 60601-1, 3.70
УСТРОЙСТВО БЛОКИРУЮЩЕЕ	МЭК/ТО 60788, МР -83-05
УСТРОЙСТВА ФОРМИРОВАНИЯ ПУЧКА	МЭК/ТО 60788, МР-37-28
ФИЛЬТР КЛИНОВИДНЫЙ	МЭК/ТО 60788, МР -35-10
ФОРМИРОВАТЕЛЬ (-ЛИ)	201.3.1.203

УДК 621.386.2:006.354

ОКС 11.040.50

ОКП 94 4450

Ключевые слова: источник излучения, лучевая терапия, облучение, пучок излучения, радиационное поле, симулятор

Подписано в печать 05.11.2014. Формат 60x84¹/₈.

Усл. печ. л. 2,33. Тираж 33 экз. Зак. 3802.

Подготовлено на основе электронной версии, предоставленной разработчиком стандарта

ФГУП «СТАНДАРТИНФОРМ»

123995 Москва, Гранатный пер., 4.
www.gostinfo.ru info@gostinfo.ru