
ФЕДЕРАЛЬНОЕ АГЕНТСТВО
ПО ТЕХНИЧЕСКОМУ РЕГУЛИРОВАНИЮ И МЕТРОЛОГИИ



НАЦИОНАЛЬНЫЙ
СТАНДАРТ
РОССИЙСКОЙ
ФЕДЕРАЦИИ

ГОСТ Р
52706—
2007
(МЭК 60064:1993)

ЛАМПЫ НАКАЛИВАНИЯ ВОЛЬФРАМОВЫЕ ДЛЯ БЫТОВОГО И АНАЛОГИЧНОГО ОБЩЕГО ОСВЕЩЕНИЯ

Эксплуатационные требования

IEC 60064:1993
Tungsten filament lamps for domestic and similar general lighting
purposes — Performance requirements
(MOD)

Издание официальное

Б 3 1—2007/39 1



Москва
Стандартинформ
2007

Предисловие

Цели и принципы стандартизации в Российской Федерации установлены Федеральным законом от 27 декабря 2002 г. № 184-ФЗ «О техническом регулировании», а правила применения национальных стандартов Российской Федерации — ГОСТ Р 1.0—2004 «Стандартизация в Российской Федерации. Основные положения»

Сведения о стандарте

1 ПОДГОТОВЛЕН Открытым акционерным обществом «Всероссийский научно-исследовательский институт источников света имени А.Н. Лодыгина» (ОАО «Лисма-ВНИИИС») на основе собственного аутентичного перевода стандарта, указанного в пункте 4

2 ВНЕСЕН Техническим комитетом по стандартизации ТК 332 «Светотехнические изделия»

3 УТВЕРЖДЕН И ВВЕДЕН В ДЕЙСТВИЕ Приказом Федерального агентства по техническому регулированию и метрологии от 26 января 2007 г. № 2-ст

4 Настоящий стандарт является модифицированным по отношению к международному стандарту МЭК 60064:1993 «Лампы накаливания вольфрамовые для бытового и аналогичного общего освещения. Эксплуатационные требования» с изменением № 4:2006 (IEC 60064:1993 «Tungsten filament lamps for domestic and similar general lighting purposes — Performance requirements») путем внесения изменений, объяснение которых изложено во введении к настоящему стандарту

5 ВЗАМЕН ГОСТ Р МЭК 60064—99

Информация об изменениях к настоящему стандарту публикуется в ежегодно издаваемом информационном указателе «Национальные стандарты», а текст изменений и поправок — в ежемесячно издаваемых информационных указателях «Национальные стандарты». В случае пересмотра (замены) или отмены настоящего стандарта соответствующее уведомление будет опубликовано в ежемесячно издаваемом информационном указателе «Национальные стандарты». Соответствующая информация, уведомление и тексты размещаются также в информационной системе общего пользования — на официальном сайте Федерального агентства по техническому регулированию и метрологии в сети Интернет

© Стандартиформ, 2007

Настоящий стандарт не может быть полностью или частично воспроизведен, тиражирован и распространен в качестве официального издания без разрешения Федерального агентства по техническому регулированию и метрологии

Содержание

1	Общие положения	1
1.1	Область применения	1
1.2	Нормативные ссылки	1
1.3	Общая структура	2
1.4	Форма колб	2
1.5	Термины и определения	2
2	Параметры и характеристики	3
3	Общие положения, требования к размерам, электрическим, световым параметрам и продолжительности горения	3
3.1	Общие положения	3
3.2	Маркировка	3
3.3	Размеры	3
3.4	Параметры и допуски на начальные значения	3
3.5	Стабильность светового потока	4
3.6	Требования к испытанию на продолжительность горения	4
4	Приемка	4
5	Обозначения размеров для измерения	5
5.1	Лампы накаливания с колбой формы А или PS и цоколем B22d	5
5.2	Лампы накаливания с колбой формы А или PS и резьбовым цоколем	5
5.3	Лампы накаливания с колбой формы М и цоколем B22d	5
5.4	Лампы накаливания с колбой формы М и резьбовым цоколем	6
6	Параметры ламп	6
	Приложение А (обязательное) Методика испытаний	21
	Приложение В (обязательное) Расчет продолжительности горения и ее ограничение	23
	Приложение С (обязательное) Характеристики испытательного стенда	24
	Приложение D (обязательное) Форма колб	25
	Приложение E (обязательное) Калибры для проверки наличия контакта	26
	Приложение F (обязательное) Наибольшие контуры ламп	30
	Приложение G (справочное) Соответствие требований настоящего стандарта требованиям международных стандартов	42
	Приложение H (справочное) Сопоставление структуры настоящего стандарта со структурой примененного в нем международного стандарта	43
	Приложение J (справочное) Сведения о соответствии ссылочных международных стандартов национальным стандартам Российской Федерации, использованным в настоящем стандарте в качестве нормативных ссылок	44

Введение

В настоящий стандарт включены дополнительные по отношению к международному стандарту МЭК 60064:1993 требования, отражающие потребности национальной экономики Российской Федерации, выделенные в тексте стандарта курсивом.

Расширена область распространения стандарта: включены требования к лампам номинальной мощностью 15—1000 Вт на номинальное напряжение 130—235 В, выпускаемым отечественной промышленностью. Стандарт дополнен требованиями к лампам с белым покрытием, лампам в колбе из молочного стекла и лампам, имеющим форму колбы М.

В стандарте учтены и выделены подчеркиванием сплошной горизонтальной линией требования, предусмотренные проектом изменения № 5 (документ 34А/1179/DC:2006) международного стандарта МЭК 60064:1993.

Исключены разделы 4, 5 и связанные с ними приложения С, D и E, поскольку описанная в них процедура подтверждения соответствия противоречит правилам подтверждения соответствия, принятым в Российской Федерации.

В стандарт введен раздел «Приемка» для оценки продукции изготовителем. Раздел разработан с учетом требований ГОСТ Р ИСО 2859-1—2007 «Статистические методы. Процедуры выборочного контроля по альтернативному признаку. Часть 1. Планы выборочного контроля последовательных партий на основе приемлемого уровня качества». Установленные в стандарте значения приемлемого уровня качества AQL соответствуют приведенным в МЭК 60064:1993.

Параметры ламп из раздела 8 «Листы параметров ламп и коды международной системы обозначения ламп (МСОЛ)» в соответствии с требованиями раздела 4 ГОСТ Р 1.5—2004 и для удобства пользования стандартом сведены в таблицу 6.1, в связи с чем исключен пункт 2.14 МЭК 60064, поясняющий систему нумерации листов. Номера листов из примененного стандарта МЭК 60064, содержащих значения параметров и характеристик ламп, приведены в таблице 6.1 для информации пользователя.

В стандарт не включены примечания и сноски к пунктам 1.1, 2.1.4, 3.5, а также А.2, А.4.5, А.4.8 приложения А примененного международного стандарта, которые нецелесообразно применять в национальной стандартизации в связи с тем, что положения этих примечаний и сносков относятся к продукции Японии, Китая и стран Северной Америки.

Дополнительно включены приложения D «Форма колб», E «Калибры для проверки наличия контактов», F «Наибольшие контуры ламп», заменяющие ссылочные международные стандарты МЭК, не примененные в качестве национальных. Введены приложения G «Соответствие требований настоящего стандарта требованиям международных стандартов» и J «Сведения о соответствии ссылочных международных стандартов национальным стандартам Российской Федерации, использованным в настоящем стандарте в качестве нормативных ссылок».

При применении текста указанного международного стандарта в модифицированном по отношению к нему национальном стандарте изменена его структура, начиная с раздела 4, и в стандарт включено дополнительное приложение H «Сопоставление структуры настоящего стандарта со структурой примененного в нем международного стандарта».

ЛАМПЫ НАКАЛИВАНИЯ ВОЛЬФРАМОВЫЕ ДЛЯ БЫТОВОГО И АНАЛОГИЧНОГО
ОБЩЕГО ОСВЕЩЕНИЯ

Эксплуатационные требования

Tungsten filament lamps for domestic and similar general lighting purposes.
Performance requirements

Дата введения — 2008—01—01

1 Общие положения

1.1 Область применения

Настоящий стандарт распространяется на вольфрамовые лампы накаливания для бытового и аналогичного общего освещения, удовлетворяющие требованиям безопасности для ламп мощностью до 200 Вт включительно по ГОСТ Р 52712, для ламп мощностью 300 Вт и более по ГОСТ 12.2.007.13 и имеющие:

- номинальную мощность от 15 до 200, 300, 500, 750 и 1000 Вт включительно;
- номинальное напряжение от 100 до 250 В включительно; если маркируют диапазон напряжения, то предельные значения диапазона не должны отличаться от среднего значения более чем на $\pm 2,5\%$ ¹⁾;
- колбы формы А, PS или М по приложению D;
- колбы прозрачные, матированные или с эквивалентным матированию покрытием, белым покрытием, опаловые, опалиновые или молочные;
- цоколи В22d, Е26, Е27 и Е40.

Параметры ламп приведены в разделе 6 (таблица 6.1).

Настоящий стандарт устанавливает эксплуатационные требования, методы испытаний, приемку.

Методы испытаний, приведенные в настоящем стандарте, допускается применять для ламп накаливания с колбами других форм и покрытий.

1.2 Нормативные ссылки

В настоящем стандарте использованы нормативные ссылки на следующие стандарты:

ГОСТ Р ИСО 2859-1—2007 Статистические методы. Процедуры выборочного контроля по альтернативному признаку. Часть 1. Планы выборочного контроля последовательных партий на основе приемлемого уровня качества

ГОСТ Р 52712—2007 (МЭК 60432-1:1999) Требования безопасности для ламп накаливания. Часть 1. Лампы накаливания вольфрамовые для бытового и аналогичного общего освещения

ГОСТ 12.2.007.13—2000 Система стандартов безопасности труда. Лампы электрические. Требования безопасности

ГОСТ 16504—81 Система государственных испытаний продукции. Испытания и контроль качества продукции. Основные термины и определения

ГОСТ 17616—82 Лампы электрические. Методы измерения электрических и световых параметров

ГОСТ 28108—89 Цоколи для источников света. Типы, основные и присоединительные размеры, калибры

¹⁾ Для ламп на расчетное напряжение 130 В применяют $\pm 4\%$.

Примечание — При пользовании настоящим стандартом целесообразно проверить действие ссылочных стандартов в информационной системе общего пользования — на официальном сайте Федерального агентства по техническому регулированию и метрологии в сети Интернет или по ежегодно издаваемому информационному указателю «Национальные стандарты», который опубликован по состоянию на 1 января текущего года, и по соответствующим ежемесячно издаваемым информационным указателям, опубликованным в текущем году. Если ссылочный стандарт заменен (изменен), то при пользовании настоящим стандартом следует руководствоваться заменяющим (измененным) стандартом. Если ссылочный стандарт отменен без замены, то положение, в котором дана ссылка на него, применяется в части, не затрагивающей эту ссылку.

1.3 Общая структура

Настоящий стандарт состоит из следующих разделов:

- 1 Общие положения.
 - 2 Параметры и характеристики ламп.
 - 3 Общие положения, требования к размерам, электрическим, световым параметрам и продолжительности горения.
 - 4 Приемка.
 - 5 Обозначения размеров для измерения.
 - 6 Параметры ламп.
- Приложения.

1.4 Форма колб

Формы колб А, PS или М, используемых для ламп, включенных в настоящий стандарт, приведены в приложении D.

1.5 Термины и определения

В настоящем стандарте применены термины по ГОСТ Р ИСО 2859-1 и ГОСТ 16504, а также следующие термины с соответствующими определениями:

1.5.1 **тип (type)**: Совокупность ламп, имеющих одинаковые световые и электрические параметры независимо от типа цоколя.

1.5.2 **группа (group)**: Совокупность ламп с одинаковой номинальной мощностью, с нормальным или повышенным световым потоком, номинальное напряжение которых находится в одном диапазоне напряжения (например: 100—150 В; 200—250 В).

1.5.3 **белое покрытие (white finish)**: Покрытие, обеспечивающее рассеянный свет с незначительным его снижением, наносимое на внутреннюю поверхность колбы.

1.5.4 **высота светового центра (light center length)**: Расстояние от геометрического центра тела накала до контактной пластинки цоколя, включая припой.

Примечание — Это определение правомерно независимо от типа применяемого цоколя. Требование к высоте светового центра распространяется только на лампы с прозрачными колбами.

1.5.5 **колба из молочного стекла (opal bulb)**: Колба, материал которой во всем объеме рассеивает свет.

1.5.6 **изготовитель (manufacturer)**: Организация, изготавливающая лампы, на которые распространяется настоящий стандарт, на одном или более предприятиях одного объединения.

1.5.7 **партия (batch)**: Совокупность ламп одного типа, одновременно предъявленных для испытания на соответствие требованиям настоящего стандарта.

1.5.8 **начальные значения (initial readings)**: Значения световых и электрических параметров, полученные в результате измерений после обжига ламп.

1.5.9 **номинальное напряжение (rated voltage)**: Напряжение или диапазон напряжения, заданное(ый) в соответствии с настоящим стандартом.

Примечание — Если в маркировке на лампе приведен диапазон напряжения, это значит, что возможна эксплуатация ламп при любом значении напряжения в пределах этого диапазона.

1.5.10 **испытательное напряжение (test voltage)**: Номинальное напряжение или, при маркировке диапазоном напряжения, среднее значение диапазона напряжения, если не указано иное.

1.5.11 **номинальная мощность (rated wattage)**: Мощность, заданная в соответствии с настоящим стандартом.

1.5.12 **номинальный световой поток (rated luminous flux)**: Значение светового потока, заданное в соответствии с настоящим стандартом.

1.5.13 **стабильность светового потока** (lumen maintenance): Отношение светового потока ламп после 75 %-й расчетной продолжительности горения к начальному световому потоку, выраженное в процентах.

1.5.14 **продолжительность горения** (life): Время работы лампы до отказа или до того, как ее эксплуатация становится неэффективной по любому критерию, характеризующему продолжительность горения, указанному в настоящем стандарте.

1.5.15 **расчетная продолжительность горения** (rated life): Значение продолжительности горения, приведенное в таблице 6.1.

1.5.16 **нормальное испытание на продолжительность горения** (normal life test): Испытание на продолжительность горения при номинальном напряжении.

1.5.17 **ускоренное испытание на продолжительность горения** (accelerated life test): Испытание на продолжительность горения при напряжении выше номинального с последующим приведением к величине, эквивалентной продолжительности горения при номинальном напряжении.

1.5.18 **усеченное испытание на продолжительность горения** (truncated life test): Испытание на продолжительность горения, прерываемое после 125 %-й расчетной продолжительности горения.

1.5.19 **средняя усеченная продолжительность горения** (truncated average life): Среднеарифметическое значение продолжительности горения ламп при усеченном испытании.

2 Параметры и характеристики

2.1 Параметры и характеристики ламп приведены в разделе 6 (таблица 6.1).

3 Общие положения, требования к размерам, электрическим, световым параметрам и продолжительности горения

3.1 Общие положения

3.1.1 Лампы должны соответствовать требованиям настоящего стандарта.

3.1.2 Лампы должны быть сконструированы таким образом, чтобы их характеристики были надежны при правильной эксплуатации, что обеспечивается соответствием ламп требованиям настоящего раздела.

3.1.3 Лампы испытывают по методике приложения А.

3.2 Маркировка

Информационные элементы об исполнении лампы маркируют на лампе или упаковке.

Для ламп в светорассеивающих колбах в условное обозначение добавляют буквы:

MT — матированная или эквивалентная матированной (F);

ML — молочная;

O — опаловая или (OP) опалиновая (для ламп с белым покрытием) (W).

3.3 Размеры

3.3.1 Размеры ламп должны соответствовать приведенным в разделе 6. *Размеры измеряют любыми средствами измерений, обеспечивающими требуемую чертежами точность измерения.*

3.3.2 Лампы с цоколями E26, E27 и E40 проверяют на наличие контакта калибрами, указанными на рисунках E.1, E.2 и E.3 приложения E.

3.4 Параметры и допуски на начальные значения

3.4.1 Мощность

Начальная мощность каждой лампы не должна превышать 104 % + 0,5 Вт номинальной мощности, приведенной в таблице 6.1.

3.4.2 Начальный световой поток

Значения номинального светового потока ламп с прозрачными колбами должны быть не менее значений, приведенных в разделе 6 (таблица 6.1).

3.4.2.1 Значение начального светового потока каждой лампы с прозрачной, матированной или с покрытием, эквивалентным матированию, колбой должно быть не менее 93 % номинального светового потока.

3.4.2.2 Значение начального светового потока каждой лампы с колбой с белым покрытием или с колбой из молочного стекла должно быть не менее 90 % номинального светового потока.

3.5 Стабильность светового потока

Значения стабильности светового потока каждой лампы после 75 %-й расчетной продолжительности горения должны быть не менее значений, указанных в разделе 6 (таблица 6.1).

Примечание — Лампы, не удовлетворяющие этому требованию, считают не соответствующими по продолжительности горения, указанной в 3.6.2.

3.6 Требования к испытанию на продолжительность горения

3.6.1 Значения *средней усеченной продолжительности горения* при нормальном испытании на продолжительность горения или эквивалентной *средней усеченной продолжительности горения* при ускоренном испытании на продолжительность горения, определенные по методу, приведенному в В.1.1 приложения В, должны быть не менее значений, указанных в В.1.2 относительно расчетной продолжительности горения.

3.6.2 Продолжительность горения каждой лампы должна быть не менее 70 % расчетной продолжительности горения, указанной в таблице 6.1.

4 Приемка

4.1 Для проверки соответствия ламп требованиям настоящего стандарта изготовитель проводит *привемо-сдаточные, периодические и типовые испытания*.

4.2 *Привемо-сдаточным испытаниям подвергают каждую партию ламп.*

Периодическим испытаниям подвергают не реже одного раза в квартал лампы, прошедшие привемо-сдаточные испытания.

Типовые испытания на соответствие требованиям настоящего стандарта проводят при изменении конструкции, технологии изготовления ламп или смене используемых материалов и полуфабрикатов.

4.3 *Последовательность проведения испытаний, вид испытаний, значения AQL указаны в таблице 4.1.*

Таблица 4.1

Наименование проверки	Пункт		Вид испытаний	AQL, %, не более
	требований	методов испытаний		
Проверка основных размеров	3.3.1	3.3.1; 3.3.2	Привемо-сдаточные	2,5
Измерение начальной мощности	3.4.1	А.1 — А.3 приложения А		6,5
Измерение начального светового потока	3.4.2			6,5
Испытание на продолжительность горения каждой лампы и стабильность светового потока	Таблица 6.1; 3.5; 3.6.1, 3.6.2	А.4 приложения А	Периодические	6,5
Испытание на расчетную продолжительность горения	Таблица 6.1			Оценка по приложению В

Конкретные планы контроля и критерии приемки должны быть установлены техническими условиями на лампы конкретного типа. Планы контроля формируют по ГОСТ Р ИСО 2859-1 в зависимости от значений AQL, приведенных в таблице 4.1.

5 Обозначения размеров для измерения

5.1 Лампы накаливания с колбой формы А или PS и цоколем В22d

5.1.1 На рисунке 1 графически представлены обозначения размеров для ламп с цоколем В22d.

5.1.2 Цифры, входящие в обозначение типа колбы и указывающие ее номинальный диаметр (таблица 6.1), не применяют для оценки размеров ламп.

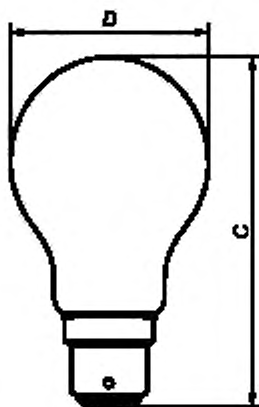


Рисунок 1 — Лампа с цоколем В22d

5.2 Лампы накаливания с колбой формы А или PS и резьбовым цоколем

5.2.1 На рисунке 2 графически представлены обозначения размеров для ламп с резьбовым цоколем.

5.2.2 Цифры, входящие в обозначение типа колбы и указывающие ее номинальный диаметр (таблица 6.1), не применяют для оценки размеров ламп.

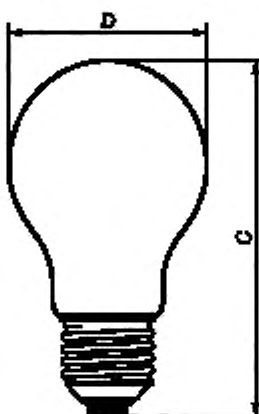


Рисунок 2 — Лампа с резьбовым цоколем

5.3 Лампы накаливания с колбой формы М и цоколем В22d

5.3.1 На рисунке 3 графически представлены обозначения размеров для ламп с цоколем В22d.

5.3.2 Цифры, входящие в обозначение типа колбы и указывающие ее номинальный диаметр (таблица 6.1), не применяют для оценки размеров ламп.

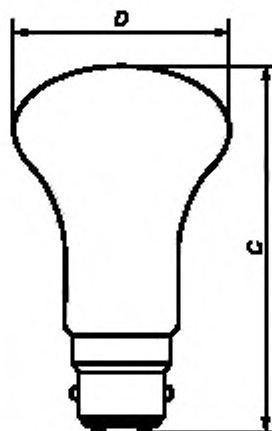


Рисунок 3 — Лампа с цоколем B22d

5.4 Лампы накаливания с колбой формы M и резьбовым цоколем

5.4.1 На рисунке 4 графически представлены обозначения размеров для ламп с резьбовым цоколем.

5.4.2 Цифры, входящие в обозначение типа колбы и указывающие ее номинальный диаметр (таблица 6.1), не применяют для оценки размеров ламп.

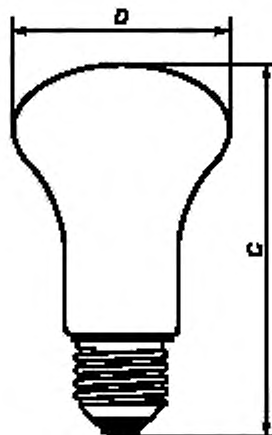


Рисунок 4 — Лампа с резьбовым цоколем

6 Параметры ламп

6.1 Параметры ламп и заданные пределы характеристик приведены в таблице 6.1.

Таблица 6.1

Номинальное напряжение, В	Номинальная мощность, Вт	Номинальный световой поток, лм, не менее	Стабильность светового потока, %	Размеры, мм, не более		Расчетная продолжительность горения, ч	Тип цоколя по ГОСТ 28108	Тип колбы	Характеристика светового потока	Рисунок наибольшего контура по приложению F	Номер листа МЭК 60064
				D	C						
120	25	220	74	100,0	61,9	2250	E26/24	A60			64-МЭК-1010
125		215									
130		175									
120	25	170	65	100,0	61,9	1350	E26/24	A60*	N		64-МЭК-1011
125		170									
130		170									
120	40	440	85	100,0	61,9	1350	E26/24	A60			64-МЭК-1030
125		435									
130		430									
120	40	425	84	112,7	61,9	900	E26/24	A60*			64-МЭК-1031
125		420									
130		415									
120	40	460	85	112,7	61,9	900	E26/24	A60			64-МЭК-1040
125		455									
130		450									
120	60	445	84	112,7	61,9	900	E26/24	A60*			64-МЭК-1041
125		440									
130		435									
120	60	830	85	112,7	61,9	900	E26/24	A60	H		64-МЭК-1050
125		820									
130		815									
120	60	805	84	112,7	61,9	900	E26/24	A60*			64-МЭК-1051
125		795									
130		790									

Продолжение таблицы 6.1

Номинальное напряжение, В	Номинальная мощность, Вт	Номинальный световой поток, лм, не менее	Стабильность светового потока, %	Размеры, мм, не более		Расчетная продолжительность горения, ч	Тип цоколя по ГОСТ 28108	Тип колбы	Характеристика светового потока	Рисунок наибольшего контура по приложению F	Номер листа МЭК 60064
				D	C						
120	75	1180	85	61,9	112,7	675	E26/24	A60		F.1	60064-МЭК-1060
125		1160									
130		1150									
120		1160									
125	100	1140	84	68,3	139,7	675	E26/24	A60*		60064-МЭК-1061	
130		1130									
120		1630									
125		1615									
130	150	1600	85	73,0	160,3	675	E26/24	A60		64-МЭК-1070	
120		1580									
125		1565									
130		1550									
120	200	2650	84	68,3	139,7	675	E26/24	A60*	H	64-МЭК-1071	
125		2625									
130		2600									
120		2570									
125	130	2545	85	73,0	160,3	675	E26/24	A67	В стадии рассмотрения	64-МЭК-1090	
130		2520									
120		3730									
125		3700									
130	120	3660	84	68,3	139,7	675	E26/24	A67*		64-МЭК-1091	
120		3610									
125		3580									
130		3540									
120	130	3730	85	73,0	160,3	675	E26/24	A71		64-МЭК-1110	
125		3700									
130		3660									
120		3610									
125	130	3580	84	68,3	139,7	675	E26/24	A67*		64-МЭК-1111	
130		3540									

Продолжение таблицы 6.1

Номинальное напряжение, В	Номинальная мощность, Вт	Номинальный световой поток, лм, не менее	Стабильность светового потока, %	Размеры, мм, не более		Расчетная продолжительность горения, ч	Тип цоколя по ГОСТ 28108	Тип колбы	Характеристика светового потока	Рисунок наибольшего конгурса по приложению F	Номер листа МЭК 60064					
				D	C											
100	18	170	85	56,0	104,0	1500	E26/25	A55*, PS55*	H	F.2	60064-МЭК-1005					
110		165														
100	29	325		61,0	114,0	1000		A55, PS55		60064-МЭК-2011						
110		320														
100	30	325		56,0	104,0	1000		A60, PS60		60064-МЭК-2012						
110		320														
100	36	340		85	61,0	114,0		E26/25		A55, PS55	H	F.2	64-МЭК-2010			
110		335														
100	38**	485			56,0	104,0				1000		A55*, PS55*	60064-МЭК-2033			
110		470														
100	38	485			85	61,0				114,0		E26/25	A55, PS55	H	F.3	60064-МЭК-2031
110		475														
100	40	485	56,0			104,0	1000		A60, PS60	60064-МЭК-2032						
110		475														
100	54	510	85			61,0	114,0		E26/25	A55, PS55			H		F.2	64-МЭК-2030
110		500														
100	50	810				56,0	104,0			1000					A55*, PS55*	60064-МЭК-2052
110		790														
100	57	810		85		61,0	114,0	E26/25		A60*, PS60*	H				F.3	60064-МЭК-2053
110		800														
100	50	850				56,0	104,0			1000					A60, PS60	60064-МЭК-2051
110		840														

Продолжение таблицы 6.1

Номинальное напряжение, В	Номинальная мощность, Вт	Номинальный световой поток, лм, не менее	Стабильность светового потока, %	Размеры, мм, не более		Расчетная продолжительность горения, ч	Тип шоколя по ГОСТ 28108	Тип колбы	Характеристика светового потока	Рисунок наибольшего контура по приложению F	Номер листа МЭК 60064
				D	C						
100	90	1520		61,0	114,0			A60*, PS60*			60064-МЭК-2072
110		1500									
100	95	1520							F.3		60064-МЭК-2071
110		1500									
100	100	1600									64-МЭК-2070
110		1580									
100	150	2450	85				E26/25	A75, PS75	H		64-МЭК-2090
110		2420									
100	150	2330						A75*, PS75*			64-МЭК-2091
110		2300									
100	200	3450						A75, PS75		F.4	64-МЭК-2110
110		3410									
100	200	3280						A75*, PS75*			64-МЭК-2111
110		3240									
220	15	110	74						N		60064-МЭК-4005
100		270									
110	25	265	72								
120		235									
200	25	230	74				B22d/25-26		H		60064-МЭК-4010
220		225									
225	25	230									
230		225									
240	25	225									
250		225									

Продолжение таблицы 6.1

Номинальное напряжение, В	Номинальная мощность, Вт	Номинальный световой поток, лм, не менее	Стабильность светового потока, %	Размеры, мм, не более		Расчетная продолжительность горения, ч	Тип цоколя по ГОСТ 28108	Тип колбы	Характеристика светового потока	Рисунок наибольшего контура по приложению F	Номер листа МЭК 60064
				D	C						
100	25	230	72	62,0	108,5	1000	B22d/25×26	A55, A60	N	F.5	60064-МЭК-4015
110		225									
120		220									
200		225									
220		220									
225											
230											
240											
250		215									
100		40	510								
110	500										
120	495										
200	420										
220	415										
225											
230											
240											
250	410										
100	25		450	74	62,0	108,5	1000	B22d/25×26	A55, A60	N	F.5
110		445									
120		435									
200		360									
220		350									
225											
230											
240											
250		345									
100		40	340								
110	335										
120	330										
200	360										
220	350										
225											
230											
240											
250	345										

Номи- нальное напря- жение, В	Номи- нальная мощность, Вт	Номи- нальный световой поток, лм, не менее	Стабиль- ность светового потока, %	Размеры, мм, не более		Расчетная продолжи- тельность горения, ч	Тип цоколя по ГОСТ 28108	Тип колбы	Характе- ристика светового потока	Рисунок наибольшего контура по приложению F	Номер листа МЭК 60064
				D	C						
100	60	850	8,5	62,0	108,5	1000	B22.d/25.26	A60	N	F.5	60064-МЭК-4050
110											
120											
200											
220											
225											
230											
240											
250											
100											
110											
120											
200											
220											
225											
230	75	630	8,5	62,0	108,5	1000	B22.d/25.26	A60	N	F.5	60064-МЭК-4060
240											
250											
100											
110											
120											
200											
220											
225											
230											
240											
250											

Продолжение таблицы 6.1

Номинальное напряжение, В	Номинальная мощность, Вт	Номинальный световой поток, лм, не менее	Стабильность светового потока, %	Размеры, мм, не более		Расчетная продолжительность горения, ч	Тип цоколя по ГОСТ 28108	Тип жалбы	Характеристика светового потока	Рисунок наибольшего контура по приложению F	Номер листа МЭК 60064
				D	C						
100		1600									
110		1580									
120		1560									
200		1370						A50, A55, A60	H		60064-МЭК-4070
220		1350									
225		1340									
230		1330									
240		1320									
250		1440			62,0	108,5					
100	100	1420									
110		1400									
120		1270									
200		1250	8,5					A60	N		64-МЭК-4075
220		1240									
225		1230									
230		1220									
240		2460									
250		2440									
100		2420									
110		2200									
120		2180									
200	150	2160									
220		2160			70,0	128,5					64-МЭК-4080
225		2140									
230		2120									
240											
250											

Продолжение таблицы 6.1

Номинальное напряжение, В	Номинальная мощность, Вт	Номинальный световой поток, лм, не менее	Стабильность светового потока, %	Размеры, мм, не более		Расчетная продолжительность горения, ч	Тип цоколя по ГОСТ 28108	Тип колбы	Характеристика светового потока	Рисунок наибольшего контура по приложению F	Номер листа МЭК 60064
				D	C						
220	15	110	74	62,0	110,0				N		60064-МЭК-5005
100		270	72								60064-МЭК-5010
110		265									
120		235	74					A50, A55, A60	H		
200		230									
220		225									
225		230									
230		225									
240		220									
250	25	225	72				A55, A60	N	F.7	60064-МЭК-5015	
100		230									
110		225									
120		220									
200		225									
220		220									
225		215	74				A50, A55, A60	H		60064-МЭК-5030	
230		510									
240		500									
250		495									
100	40	420									
110		415									
120		410									
200		85	85				E27/27				
220		62,0									
225		110,0									
230		1000									
240		110,0									
250		110,0									

а) Продолжение таблицы 6 1

Номинальное напряжение, В	Номинальная мощность, Вт	Номинальный световой поток, лм, не менее	Стабильность светового потока, %	Размеры, мм, не более		Расчетная продолжительность горения, ч	Тип цоколя по ГОСТ 28108	Тип колбы	Характеристика светового потока	Рисунок наибольшего контура по приложению F	Номер листа МЭК 60064
				D	C						
100	40	450	85	62,0	110,0	1000	E27/27	A60	N		64-МЭК-5035
110											
120											
200											
220											
225											
230											
240											
250											
100											
110	60	850	85	62,0	110,0	1000	E27/27	A50, A55, A60	H	F.7	60064-МЭК-5050
120											
200											
220											
225											
230											
240											
250											
100											
110											
120	60	840	85	62,0	110,0	1000	E27/27	A50, A55, A60	H	F.7	60064-МЭК-5050
200											
220											
225											
230											
240											
250											
100											
110											
120											
200	60	725	85	62,0	110,0	1000	E27/27	A50, A55, A60	H	F.7	60064-МЭК-5050
220											
225											
230											
240											
250											
100											
110											
120											
200											
220	60	715	85	62,0	110,0	1000	E27/27	A50, A55, A60	H	F.7	60064-МЭК-5050
225											
230											
240											
250											
100											
110											
120											
200											
220											
225	60	710	85	62,0	110,0	1000	E27/27	A50, A55, A60	H	F.7	60064-МЭК-5050
230											
240											
250											
100											
110											
120											
200											
220											
225											
230	60	700	85	62,0	110,0	1000	E27/27	A50, A55, A60	H	F.7	60064-МЭК-5050
240											
250											
100											
110											
120											
200											
220											
225											
230											
240	60	695	85	62,0	110,0	1000	E27/27	A50, A55, A60	H	F.7	60064-МЭК-5050
250											
100											
110											
120											
200											
220											
225											
230											
240											
250	60	780	85	62,0	110,0	1000	E27/27	A50, A55, A60	H	F.7	60064-МЭК-5050
770											
760											
650											
630											
620											
610											
600											

Продолжение таблицы 6.1

Номинальное напряжение, В	Номинальная мощность, Вт	Номинальный световой поток, лм, не менее	Стабильность светового потока, %	Размеры, мм, не более		Расчетная продолжительность горения, ч	Тип цоколя по ГОСТ 28108	Тип колбы	Характеристика светового потока	Рисунок наибольшего контура по приложению F	Номер листа МЭК 60064
				D	C						
100	75	1110	85	62,0	110,0	1000	E27/27	H	F.7	60064-МЭК-5060	
110											
120											
200											
220											
225											
230											
240											
250											
100											
110	100	1580	85	62,0	110,0	1000	E27/27	H	F.7	60064-МЭК-5070	
120											
200											
220											
225											
230											
240											
250											
100											
110											
120	100	1420	85	62,0	110,0	1000	E27/27	N	F.7	64-МЭК-5075	
200											
220											
225											
230											
240											
250											
100											
110											
120											
200	100	1270	85	62,0	110,0	1000	E27/27	N	F.7	64-МЭК-5075	
220											
225											
230											
240											
250											
100											
110											
120											
200											
220	100	1250	85	62,0	110,0	1000	E27/27	N	F.7	64-МЭК-5075	
225											
230											
240											
250											
100											
110											
120											
200											
220											
225	100	1240	85	62,0	110,0	1000	E27/27	N	F.7	64-МЭК-5075	
230											
240											
250											
100											
110											
120											
200											
220											
225											
230	100	1230	85	62,0	110,0	1000	E27/27	N	F.7	64-МЭК-5075	
240											
250											
100											
110											
120											
200											
220											
225											
230											
240	100	1220	85	62,0	110,0	1000	E27/27	N	F.7	64-МЭК-5075	
250											
100											
110											
120											
200											
220											
225											
230											
240											
250											

Номинальное напряжение, В	Номинальная мощность, Вт	Номинальный световой поток, лм, не менее	Стабильность светового потока, %	Размеры, мм, не более		Расчетная продолжительность горения, ч	Тип цоколя по ГОСТ 28108	Тип колбы	Характеристика светового потока	Рисунок наибольшего контура по приложению F	Номер листа МЭК 60064
				D	C						
100	150	2460	85	70,0	130,0	1000	E27/27	A68 или P568	H	В стадии рассмотрения	64-МЭК-5090
110											
120											
200											
220											
225											
230											
240											
250											
100											
110	200	2360	85	82,0	166,5	1000	E27/27	A80 или P580	N	F,8	64-МЭК-5095
120											
200											
220											
225											
230											
240											
250											
100											
110											
120	200	3390	85	82,0	166,5	1000	E27/27	A80 или P580	H	F,8	64-МЭК-5110
200											
220											
225											
230											
240											
250											
100											
110											
120											
200	200	3190	85	82,0	166,5	1000	E27/27	A80 или P580	H	F,8	64-МЭК-5110
220											
225											
230											
240											
250											
100											
110											
120											
200											
220	200	3090	85	82,0	166,5	1000	E27/27	A80 или P580	H	F,8	64-МЭК-5110
225											
230											
240											
250											
100											
110											
120											
200											
220											
225	200	2990	85	82,0	166,5	1000	E27/27	A80 или P580	H	F,8	64-МЭК-5110
230											
240											
250											
100											
110											
120											
200											
220											
225											
230	200	2890	85	82,0	166,5	1000	E27/27	A80 или P580	H	F,8	64-МЭК-5110
240											
250											
100											
110											
120											
200											
220											
225											
230											
240	200	2790	85	82,0	166,5	1000	E27/27	A80 или P580	H	F,8	64-МЭК-5110
250											
100											
110											
120											
200											
220											
225											
230											
240											
250	200	2690	85	82,0	166,5	1000	E27/27	A80 или P580	H	F,8	64-МЭК-5110
100											
110											
120											
200											
220											
225											
230											
240											
250											
100	200	2590	85	82,0	166,5	1000	E27/27	A80 или P580	H	F,8	64-МЭК-5110
110											
120											
200											
220											
225											
230											
240											
250											
100											
110	200	2490	85	82,0	166,5	1000	E27/27	A80 или P580	H	F,8	64-МЭК-5110
120											
200											
220											
225											
230											
240											
250											
100											
110											
120	200	2390	85	82,0	166,5	1000	E27/27	A80 или P580	H	F,8	64-МЭК-5110
200											
220											
225											
230											
240											
250											
100											
110											
120											
200	200	2290	85	82,0	166,5	1000	E27/27	A80 или P580	H	F,8	64-МЭК-5110
220											
225											
230											
240											
250											
100											
110											
120											
200											
220	200	2190	85	82,0	166,5	1000	E27/27	A80 или P580	H	F,8	64-МЭК-5110
225											
230											
240											
250											
100											
110											
120											
200											
220											
225	200	2090	85	82,0	166,5	1000	E27/27	A80 или P580	H	F,8	64-МЭК-5110
230											
240											
250											
100											
110											
120											
200											
220											
225											
230	200	1990	85	82,0	166,5	1000	E27/27	A80 или P580	H	F,8	64-МЭК-5110
240											
250											
100											
110											
120											
200											
220											
225											
230											
240	200	1890	85	82,0	166,5	1000	E27/27	A80 или P580	H	F,8	64-МЭК-5110
250											
100											
110											
120											
200											
220											
225											
230											
240											
250	200	1790	85	82,0	166,5	1000	E27/27	A80 или P580	H	F,8	64-МЭК-5110
100											
110											
120											
200											
220											
225											
230											
240											
250											

Продолжение таблицы 6.1

Номинальное напряжение, В	Номинальная мощность, Вт	Номинальный световой поток, лм, не менее	Стабильность светового потока, %	Размеры, мм, не более		Расчетная продолжительность горения, ч	Тип цоколя по ГОСТ 28108	Тип колбы	Характеристика светового потока	Рисунок наибольшего контура по приложению F	Номер листа МЭК 60064
				D	C						
100	200	3300	85	82,0	166,5	1000	E27/27	A80 или P80	N	F.8	64-МЭК-5115
110		3250									
120		2960									
200		2920									
220		2900									
225		2880									
230	2880										
240	2860										
250	15	125	72	105,0	1000	E27/27***	A50, A55, A60	—	F.7	—	
130	25	200	74								
235	40	450	85								61,0
130	60	385	85	71,0	130,0	1000	E27/27***	A70	—	—	—
235		750									
130		655									
235	100	1470	85	71,0	130,0	1000	E27/27***	A80	F.8	—	
130		1240									
235		2120									
130	200	1920	85	81,0	166,5	1000	E27/27	A70	—	—	—
235		2975									
130		2690									
235	200	2800	85	111,0	240,0	1000	E40/45	A80	F.8	—	—
130		2690									
235	2800	2800	85	111,0	240,0	1000	E40/45	A110	—	—	—

Окончание таблицы 6.1

Номинальное напряжение, В	Номинальная мощность, Вт	Номинальный световой поток, лм, не менее	Стабильность светового потока, %	Размеры, мм, не более		Расчетная продолжительность горения, ч	Тип шоколя по ГОСТ 28108	Тип колбы	Характеристика светового потока	Рисунок наибольшего контура по приложению F	Номер листа МЭК 60064
				D	C						
220	300	4510	85	91,0	193,0	1000	E40/45	A90	—	F.9	—
225		4465		111,0	240,0						
235		8090									
130	500	7650	85	151,0	309	1000	E40/45	A110	F.10	—	
235		13100									
220	750	17760	85	131,0	309,0	1000	E40/45	A150	F.12	—	
225		17160									
130	1000	17160	85	151,0	275,0	1000	E40/45	A130	F.11	—	
235		17160									

* Колбы ламп с белым покрытием.

** Высота светового центра, мм: 71 ± 4

*** Допускается по заказу потребителя изготовление ламп с цоколем типа B22d, при этом полная длина лампы С уменьшится на 1,5 мм.

Примечания

1 N — нормальный световой поток (световой поток моноспиральных ламп):

N — повышенный световой поток (световой поток биспиральных ламп)

2 Лампы мощностью до 100 Вт включ. с цоколями E27 и B22d допускается изготавливать с колбами типа M50 или M56.

3 Номинальный световой поток ламп с колбами с белым покрытием с цоколями E27 и B22d должен быть не менее 90 % (лампы с молочными колбами — не менее 80 %) значений, указанных в таблице 6.1

4 Номера листов из примененного стандарта МЭК 60064, содержащих значения параметров и характеристик лампы, приведены для информации потребителей.

**Приложение А
(обязательное)**

Методика испытаний

А.1 Испытательное напряжение

Все измерения проводят при номинальном напряжении испытуемых ламп. Параметры ламп, маркированных диапазоном напряжения, измеряют при испытательном напряжении, равном среднему из диапазона.

А.2 Методика обжига

Перед измерением начальных значений лампы подвергают обжигу при номинальном напряжении или при напряжении, значения которого составляют до 110 % номинального напряжения в течение от 0,04 % до 0,1 % расчетной продолжительности горения.

А.3 Методика фотометрирования

Измерения проводят с помощью соответствующего фотометрического шара. Его применяют для определения как начальных значений, так и значения стабильности светового потока. При проведении световых измерений испытательное напряжение поддерживают в пределах $\pm 0,2\%$ расчетного значения напряжения лампы.

Измерение электрических и световых параметров проводят в соответствии с ГОСТ 17616.

А.4 Методика испытания на стабильность светового потока и продолжительность горения

А.4.1 Рабочее положение

Лампы должны работать в вертикальном положении цоколем вверх. Ось патрона на испытательном стенде не должна отклоняться от вертикального положения более чем на 5° .

Примечание — Если лампа предназначена для работы цоколем вниз, то испытания на продолжительность горения проводят в этом положении.

А.4.2 Механические воздействия

Лампы должны работать в условиях отсутствия вибрации. Не должно быть ощутимых вибраций или ударов при ввертывании (вставлении) в патрон, при работе или включении (выключении) ламп.

А.4.3 Патроны

А.4.3.1 Патроны на стендах, предназначенных для испытания на продолжительность горения, должны быть прочной конструкции, обеспечивать надежный электрический контакт и предотвращать перегрев.

А.4.3.2 Падение напряжения между точкой измерения напряжения и контактами цоколя не должно превышать 0,1 % испытательного напряжения.

А.4.3.3 Штифтовые патроны должны иметь заземленный металлический кожух.

А.4.3.4 Патроны должны быть сконструированы так, чтобы значения крутящего момента, необходимого для вставления или извлечения лампы, не превышали значений, установленных ГОСТ Р 52712 для ламп мощностью до 200 Вт включительно и ГОСТ 12.2.007.13 для ламп мощностью 300 Вт и более.

А.4.4 Рабочая температура

А.4.4.1 Температура на цоколе лампы при работе не должна превышать наибольшей рабочей температуры цоколя, указанной в ГОСТ Р 52712 для ламп мощностью до 200 Вт включительно и ГОСТ 12.2.007.13 для ламп мощностью 300 Вт и более.

А.4.4.2 Лампы не должны работать при чрезмерно высоких значениях окружающей температуры. Не должно быть чрезмерного нагрева ламп другими лампами.

А.4.5 Напряжение для испытания на продолжительность горения

Испытание на продолжительность горения проводят при номинальном или повышенном напряжении. Испытательное напряжение должно быть стабильным по А.4.7.

Примечание — Испытание при повышенном напряжении проводят в основном в целях экономии.

А.4.6 Продолжительность горения при ускоренных испытаниях, эквивалентная продолжительности горения при номинальном напряжении

Значение продолжительности горения ламп при номинальном напряжении L_0 в случае испытания их при повышенном напряжении рассчитывают по формуле

$$L_0 = L \left(\frac{U}{U_0} \right)^n, \quad (\text{A.1})$$

где L_0 — продолжительность горения при номинальном напряжении;

L — продолжительность горения при повышенном напряжении;

U_0 — номинальное напряжение;

U — повышенное напряжение.

$n = 13$ для вакуумных ламп и $n = 14$ для газополных ламп.

A.4.7 Контроль источника питания и напряжения

Лампы должны работать на переменном токе номинальной частоты 50 или 60 Гц.

Отклонения напряжения на испытательных стендах не должны превышать 1 % испытательного напряжения.

Примечания

1 Необходимо обеспечивать стабильность напряжения на испытательном стенде и в том случае, когда используют один стабилизатор для нескольких групп ламп. Необходим точный контроль напряжения каждой группы для того, чтобы компенсировать незначительные отклонения напряжения из-за изменений нагрузок. Проверку напряжения и его регулировку желательно проводить ежедневно, в крайнем случае не реже чем через 100 ч.

2 Чувствительность стабилизаторов напряжения к изменениям питающего напряжения должна быть такой, чтобы изменения, превышающие ± 1 %, были скорректированы в течение 1 мин.

3 В случае больших скачков напряжения малой продолжительностью следует руководствоваться приложением С.

4 Значения сопротивления и индуктивности относятся к схеме со вставленной лампой. При измерении этих параметров включенные в схему стабилизаторы напряжения и приборы для регулировки напряжения должны быть в исходном положении. Если для получения заданных значений необходимы дополнительные небольшие сопротивления или индуктивности, то они должны быть подключены к цепи.

A.4.8 Цикл испытания

Лампы выключают дважды в сутки не менее чем на 15 мин. Время выключения не должно входить в число часов горения лампы.

A.4.9 Характеристики схемы испытательного стенда

Схема испытательного стенда должна иметь характеристики, приведенные в приложении С.

A.4.10 Промежуточные измерения

У ламп, подвергаемых испытанию на продолжительность горения, должен быть измерен световой поток при номинальном напряжении после $(75 \pm 2,5)$ % расчетной продолжительности горения или через эквивалентное число часов в случае ускоренного испытания.

A.4.11 Продолжительность испытания

Испытание на продолжительность горения считают законченным через 125 % расчетной продолжительности горения (усеченное испытание) или через эквивалентное число часов в случае ускоренного испытания.

В течение этих испытаний не должно быть выхода из строя более одной лампы по причинам:

- a) разрушения колбы;*
- b) короткого замыкания в цоколе;*
- c) отделения цоколя от колбы в процессе испытаний.*

В случае двух и более отказов по указанным причинам результаты испытания считают неудовлетворительными.

**Приложение В
(обязательное)**

Расчет продолжительности горения и ее ограничение

В.1 Значение расчетной продолжительности горения оценивают как среднеарифметическое значение продолжительности горения испытуемых ламп при усеченном испытании (средняя усеченная продолжительность горения).

Лампы, работающие после окончания испытания по А.4.11 приложения А (125 % расчетной продолжительности горения), считают имеющими продолжительность горения, равную 125 % расчетной продолжительности горения.

При нормальном законе распределения продолжительности горения, значении продолжительности горения каждой лампы по 3.6.2, нормированном значении AQL по продолжительности горения каждой лампы и проведении испытаний до 125 % расчетной продолжительности горения средняя усеченная продолжительность горения составляет приблизительно 90 % расчетной. Например, лампа мощностью 60 Вт с цоколем E26 — это лампа с расчетной продолжительностью горения 1000 ч; ее средняя усеченная продолжительность горения составляет 900 ч.

В.2 Минимальная средняя усеченная продолжительность горения в зависимости от числа испытуемых ламп приведена в таблице В.1.

Т а б л и ц а В.1

Число ламп для испытаний на продолжительность горения, шт.	Минимальная средняя усеченная или эквивалентная ей продолжительность горения, % расчетной продолжительности горения
От 20 до 24 включ.	96
Св. 24 « 249 «	98
Св. 249	100

Приложение С
(обязательное)

Характеристики испытательного стенда

Характеристики испытательного стенда приведены в таблице С.1.

Т а б л и ц а С.1

Характеристики испытательного стенда	Значения для ламп на напряжение, В	
	100—150	200—250
Сопротивление, Ом	— ¹⁾	$0,5 \pm 0,1$
Индуктивность, мкГн	— ¹⁾	$(500 \pm 100)^2$ ³⁾
Ток индивидуального внешнего предохранителя лампы, А, не менее	— ¹⁾	10, медленного действия
Предельный импульс, В	600 ⁴⁾	600 ⁴⁾

¹⁾ Находятся в стадии рассмотрения.
²⁾ Изготовители, проводящие собственные испытания, могут использовать более высокие уровни индуктивности, при этом полное сопротивление не должно превышать 0,7 Ом. При источнике питания частотой 60 Гц индуктивность должна быть соответственно меньше (значения находятся в стадии рассмотрения).
³⁾ Наибольший ток нагрузки одновременно включаемых ламп должен составлять 16 А для испытательного стенда на напряжение 200—250 В.
⁴⁾ Информация предоставляет возможность правильного выбора характеристик устройств с ограниченным импульсом. Среднее значение 600 В выбрано с учетом практических значений на таких устройствах, при которых невозможны случайные импульсы свыше 900 В.

Приложение D
(обязательное)

Форма колб

(Настоящее приложение заменяет ссылку на международный стандарт МЭК 60887:2003¹⁾,
не принятый в качестве национального.)

Колба, имеющая шаровую часть, соединенную с горлом радиусом, который:

- a) имеет центр вне колбы;
- b) превышает радиус шаровой части;
- c) касателен к горлу и кривизне шаровой части.

П р и м е ч а н и е — Эти колбы не имеют участков с заметными прямыми стенками между шаровой частью и радиусом, переходящим в горло.

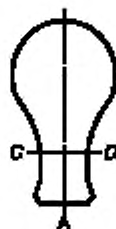


Рисунок D.1

Колба, имеющая шаровую часть, переходящую в коническую, с цилиндрическим горлом ниже этой части и выше условной линии CD.

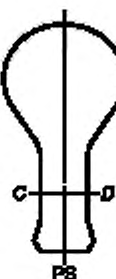


Рисунок D.2

Колба, имеющая шаровую часть, переходящую в поверхность меньшего радиуса, центр которого находится на наибольшем диаметре лампы; затем эта поверхность соединяется с горлом переходной кривой приблизительно того же радиуса с центром вне колбы.

П р и м е ч а н и е — Условная линия CD — воображаемая линия, перпендикулярная к оси и проходящая через горло лампы, определяющая приблизительное место, в котором верхняя часть цоколя соприкасается с горлом колбы.

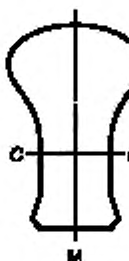


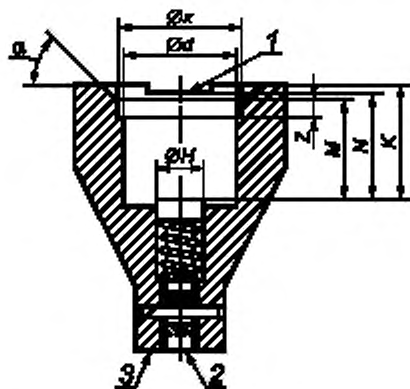
Рисунок D.3

¹⁾ Соответствие стандарту МЭК см. в приложении G.

Приложение Е
(обязательное)

Калибры для проверки наличия контакта
(Настоящее приложение заменяет ссылку на международный стандарт МЭК 60061-3:1969 с изменением № 34:2004¹⁾, не принятый в качестве национального.)

Калибр для проверки наличия контакта ламп с цоколями E26, E26/50×39, E26/51×39 и E26d (без юбок) показан на рисунке Е.1.



1 — поверхность X; 2 — поверхность W; 3 — поверхность V.

Рисунок Е.1

Рисунок приведен только для иллюстрации основных размеров калибра.

Калибр показан в испытательном положении. В нерабочем положении поверхность плунжера W должна быть выше плоскости корпуса калибра V.

Назначение: Для проверки размеров ламп, влияющих на наличие контакта в патронах E26, E26/50×39, E26/51×39 или E26d.

Проверка: Форму лампы относительно крепления в патроне считают правильной, если лампа может быть вставлена в калибр до тех пор, пока поверхность плунжера W не достигнет поверхности V или не выступит над ней.

Для ламп с цоколями E26/24, когда поверхности V и W совпадают, верх цоколя, включая припой или проводящий материал, не должен быть выше поверхности X.

Обозначения, размеры и предельные отклонения размеров калибра приведены в таблице Е.1.

Т а б л и ц а Е.1

В миллиметрах

Обозначение	Размер	Предельное отклонение
<i>d</i>	26,52	+ 0,00 – 0,02
<i>H</i>	14,00	+ 0,10 – 0,10
<i>K</i>	27,94 ¹⁾	+ 0,05 – 0,00
<i>M</i>	24,43 ²⁾	+ 0,05 – 0,00

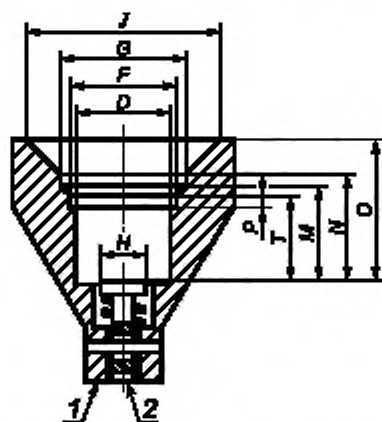
¹⁾ Соответствие стандарту МЭК см. в приложении G.

Окончание таблицы Е.1

В миллиметрах

Обозначение	Размер	Предельное отклонение
$N^3)$	25,40	+ 0,02 - 0,00
x	28,19	+ 0,00 - 0,02
z	4,50	+ 0,10 - 0,10
α	45°	+ 30' - 30'
1) Для ламп с цоколями E26/24. Для ламп с цоколями E26/25 размер K равен 29,3 мм. 2) Для ламп с цоколями E26/24. Для ламп с цоколями E26/25 размер M равен 25,9 мм. 3) Только для E26/24.		

Калибр для проверки наличия контакта ламп с цоколями E27 показан на рисунке Е.2



1 — поверхность V; 2 — поверхность W

Рисунок Е.2

Рисунок приведен только для иллюстрации основных размеров калибра.

Калибр показан в испытательном положении. В нерабочем положении поверхность плунжера W должна быть выше плоскости корпуса калибра V.

Назначение: Для проверки размеров лампы, влияющих на наличие контакта в патронах.

Проверка: Форму лампы относительно крепления в патроне считают правильной, если лампа может быть вставлена в калибр до тех пор, пока поверхность плунжера W не достигнет поверхности корпуса калибра V.

Обозначения, размеры и предельные отклонения размеров калибра приведены в таблице Е.2.

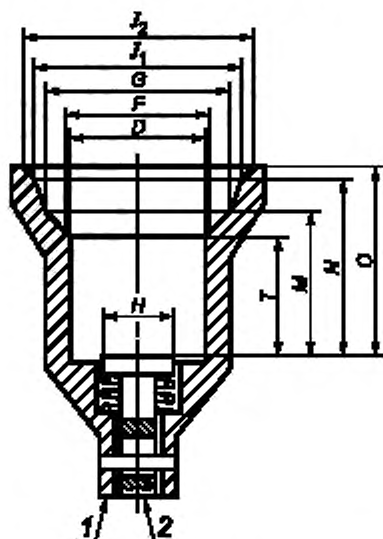
Таблица Е.2

В миллиметрах

Обозначение	Размер	Предельное отклонение
D	26,55	+ 0,00 - 0,02
F	27,10	+ 0,00 - 0,02

Обозначение	Размер	Предельное отклонение
G	34,00	+ 0,00 - 0,02
H	14,00	+ 0,10 - 0,10
J	53,00	+ 0,00 - 0,03
M	25,00	+ 0,02 - 0,00
N	28,30	+ 0,02 - 0,00
O	37,80	+ 0,02 - 0,00
P	2,00	+ 0,10 - 0,10
T	21,50	+ 0,02 - 0,00

Калибр для проверки наличия контакта ламп с цоколями Е40 показан на рисунке Е.3.



1 — поверхность V; 2 — поверхность W

Рисунок Е.3

Рисунок приведен только для иллюстрации основных размеров калибра.

Калибр показан в испытательном положении. В бездействующем состоянии поверхность плунжера W должна быть выше поверхности корпуса калибра V.

Назначение: Для проверки размеров ламп, влияющих на наличие контакта в патронах.

Проверка: Форму колбы относительно крепления в патроне считают правильной, если лампа может быть вставлена в калибр до тех пор, пока плоскость W не достигнет поверхности V или не выступит над ней.

Обозначения, размеры и предельные отклонения размеров калибра приведены в таблице Е.3.

Таблица Е.3

В миллиметрах

Обозначение	Размер	Предельное отклонение
<i>D</i>	39,6	+ 0,0 – 0,02
<i>F</i>	40,0	+ 0,0 – 0,02
<i>G</i>	52,0	+ 0,0 – 0,02
<i>H</i>	22,0	+ 0,1 – 0,1
<i>J</i> ₁	58,0	+ 0,0 – 0,02
<i>J</i> ₂	65,0	+ 0,0 – 0,03
<i>M</i>	40,0	+ 0,02 – 0,0
<i>N</i>	49,0	+ 0,02 – 0,0
<i>O</i>	52,5	+ 0,01 – 0,0
<i>T</i>	34,0	+ 0,03 – 0,0

Приложение F
(обязательное)

Наибольшие контуры ламп

(Настоящее приложение заменяет ссылку на международный стандарт МЭК 60630:1994 с изменением № 5:2005¹⁾, не принятый в качестве национального.)

F.1 Параметры и размеры ламп приведены в таблицах F.1, F.3, F.5, F.7, F.9, F.11, F.13, F.15, F.17, F.19, F.21, F.23.

F.2 Параметры и размеры наибольших контуров приведены в таблицах F.2, F.4, F.6, F.8, F.10, F.12, F.14, F.16, F.18, F.20, F.22, F.24.

Таблица F.1

Мощность, Вт	Тип цоколя	Диаметр колбы, мм, не более	Полная длина лампы С, мм	
			Минимальная	Максимальная
25; 40; 60; 75; 100	E26/24	61,9	103,2	112,7

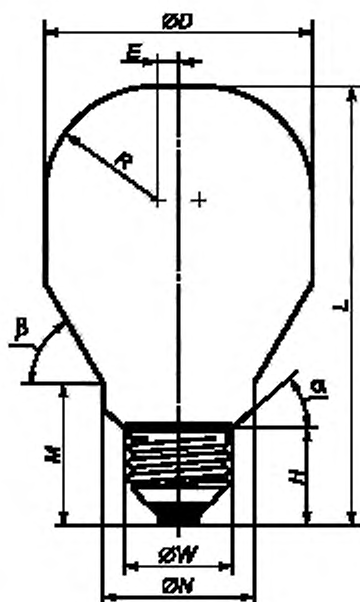


Таблица F.2

В миллиметрах

Обозначение	Размер
D ¹⁾	69,50
E ¹⁾	5,25
H	24,40
L	112,70
M	33,00
N	34,00
R	29,50
W	28,20
α	45°
β	60°

¹⁾ При конструировании наибольшего контура лампы необходимо учитывать угловое смещение в 3°.

Рисунок F.1 — Наибольшие контуры ламп с цоколями E26/24 и колбой A60

¹⁾ Соответствие стандарту МЭК приведено в приложении G.

Таблица F.3

Мощность, Вт	Тип цоколя	Диаметр колбы, мм, не более	Полная длина лампы C , мм, не более
30; 40	E26/25	56	104

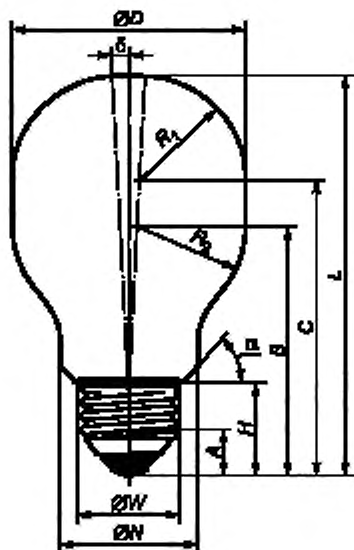


Рисунок F.2 — Наибольшие контуры ламп с цоколями E26/24 и колбой A55, PS55

Таблица F.4

В миллиметрах

Обозначение	Размер
A	12,0
B	64,0
C	77,0
D ¹⁾	63,0
H	25,4
L	104,0
N	40,0
R_1	27,0
R_2	28,0
W	28,2
α	45°
β	3°

¹⁾ При конструировании наибольшего контура лампы необходимо учитывать угловое смещение в 3°.

Таблица F.5

Мощность, Вт	Тип цоколя	Диаметр колбы, мм, не более	Полная длина лампы С, мм, не более
60; 100	E26/25	61	114

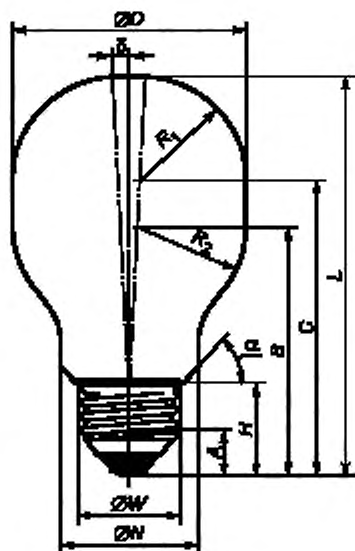


Рисунок F.3 — Наибольшие контуры ламп с цоколями E26/24 и колбой A60

Таблица F.6

В миллиметрах

Обозначение	Размер
A	12,0
B	75,5
C	84,5
D ¹⁾	69,0
H	25,4
L	114,0
N	40,0
R ₁	29,5
R ₂	30,5
W	28,2
α	45°
δ	3°

¹⁾ При конструировании наибольшего контура лампы необходимо учитывать угловое смещение в 3°.

Таблица F.7

Мощность, Вт	Тип цоколя	Диаметр колбы, мм, не более	Полная длина лампы <i>C</i> , мм, не более
150, 200	E26/25	76	160

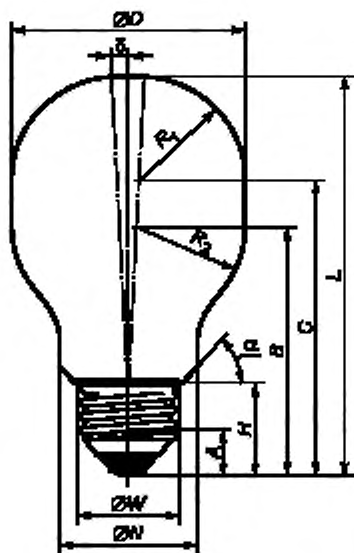


Рисунок F.4 — Наибольшие контуры ламп с цоколями E26/24 и колбой A75 и PS75

Таблица F.8

В миллиметрах

Обозначение	Размер
<i>A</i>	12,0
<i>B</i>	112,0
<i>C</i>	123,0
<i>D</i> ¹⁾	88,0
<i>H</i>	25,4
<i>L</i>	160,0
<i>N</i>	42,0
<i>R</i> ₁	37,0
<i>R</i> ₂	38,0
<i>W</i>	28,2
α	45°
δ	3°

¹⁾ При конструировании наибольшего контура лампы необходимо учитывать угловое смещение в 3°.

Таблица F.9

Мощность, Вт	Тип цоколя	Диаметр колбы, мм, не более	Полная длина лампы С, мм, не более
25; 40; 60; 75; 100	B22d/25 × 26	62	108,5

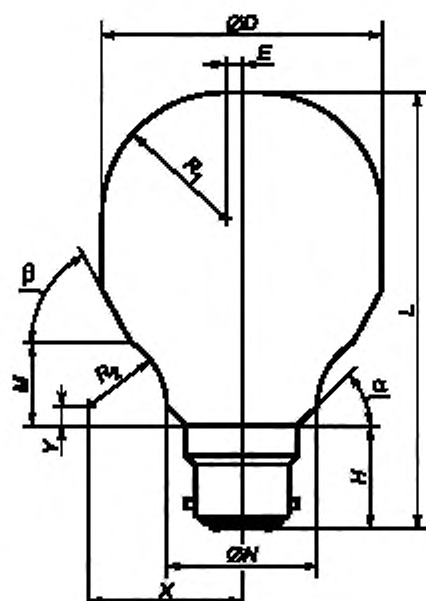


Рисунок F.5 — Наибольшие контуры ламп с цоколем B22d и колбами A50, A55, A60

Таблица F.10

В миллиметрах

Обозначение	Размер
D	69,0
E	3,5
H	26,0
L	108,5
M	20
N	35
R_1	31,0
R_2	19,0
X	37,0
Y	4,0
α	45°
β	60°

Таблица F.11

Мощность, Вт	Тип цоколя	Диаметр колбы, мм, не более	Полная длина лампы S , мм, не более
150, 200	B22d/25 × 26	82	165

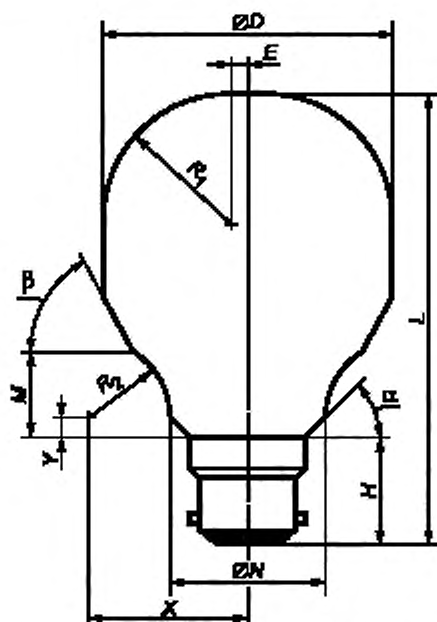


Рисунок F.6 — Наибольшие контуры ламп с цоколем B22d и колбами A80, PS80

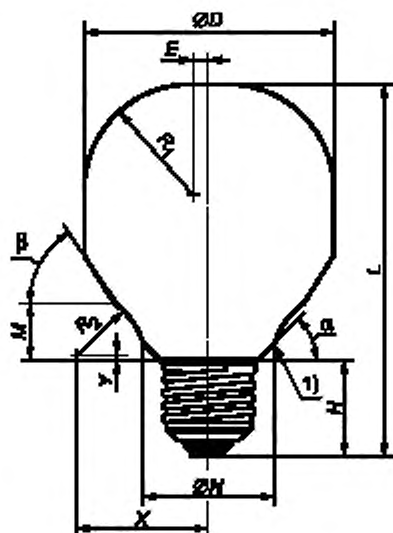
Таблица F.12

В миллиметрах

Обозначение	Размер
D	92
E	5
H	26
L	165
M	42
N	42
R_1	41
R_2	39
X	59
Y	12
α	45°
β	60°

Таблица F.13

Мощность, Вт	Тип цоколя	Диаметр колбы, мм, не более	Полная длина лампы С, мм, не более
25; 40; 60; 75; 100	E27/27	62	110



¹⁾ Ниже этой линии применим соответствующий калибр.

Рисунок F.7 — Наибольшие контуры ламп с цоколем E27 и колбами A50, A55, A60

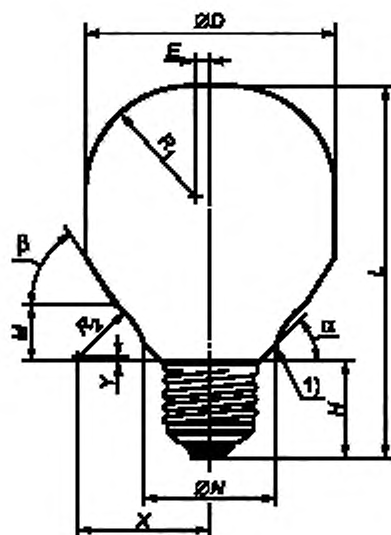
Таблица F.14

В миллиметрах

Обозначение	Размер
D	69,0
E	3,5
H	27,0
L	110,0
M	17,0
N	35,0
R_1	31,0
R_2	19,0
X	37,0
Y	1,0
α	45°
β	60°

Таблица F.15

Мощность, Вт	Тип цоколя	Диаметр колбы, мм, не более	Полная длина лампы S , мм, не более
150; 200	E27/27	82	166,5



¹⁾ Ниже этой линии применим соответствующий калибр.

Рисунок F.8 — Наибольшие контуры ламп с цоколем E27 и колбами A80, PS80

Таблица F.16

В миллиметрах

Обозначение	Размер
D	92,0
E	5,0
H	27,0
L	166,5
M	39,0
N	42,0
R_1	41,0
R_2	39,0
X	59,0
Y	9,0
α	45°
β	60°

Таблица F.17

Мощность, Вт	Тип цоколя	Диаметр колбы, мм, не более	Полная длина лампы С, мм, не более
300	E40/45	91	189

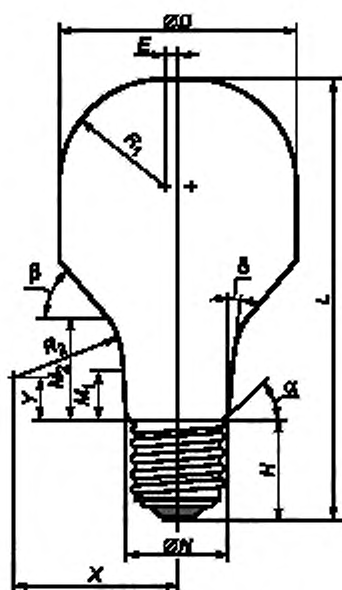


Рисунок F.9 — Наибольшие контуры ламп с цоколем E40 и колбой A90

Таблица F.18

В миллиметрах

Обозначение	Размер
D	102
E	5
H	41
L	189
M_1	20
M_2	46
N	44
R_1	46
R_2	47
X	70
Y	21
α	45°
β	50°
δ	2°

Таблица F.19

Мощность, Вт	Тип цоколя	Диаметр колбы, мм, не более	Полная длина лампы С, мм, не более
300; 500	E40/45	111,5	240

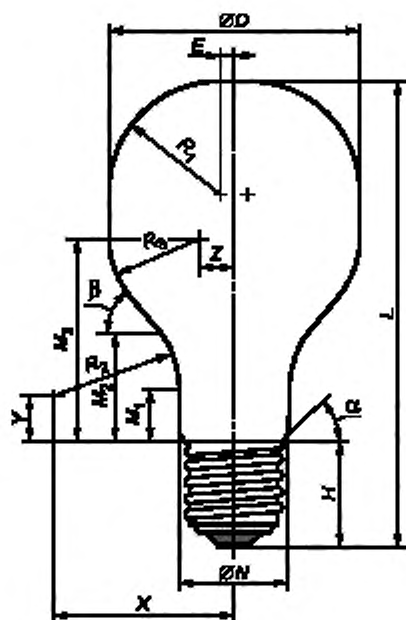


Рисунок F.10 — Наибольшие контуры ламп с цоколем E40 и колбой A110

Таблица F.20

В миллиметрах

Обозначение	Размер
<i>D</i>	126
<i>E</i>	8
<i>H</i>	41
<i>L</i>	240
<i>M</i> ₁	36
<i>M</i> ₂	86
<i>M</i> ₃	123
<i>N</i>	56
<i>R</i> ₁	55
<i>R</i> ₂	70
<i>R</i> ₃	50
<i>X</i>	98
<i>Y</i>	38
<i>Z</i>	13
<i>α</i>	45°
<i>β</i>	45°

Таблица F.21

Мощность, Вт	Тип цоколя	Диаметр колбы, мм, не более	Полная длина лампы С, мм, не более
1000	E40/45	131,5	275

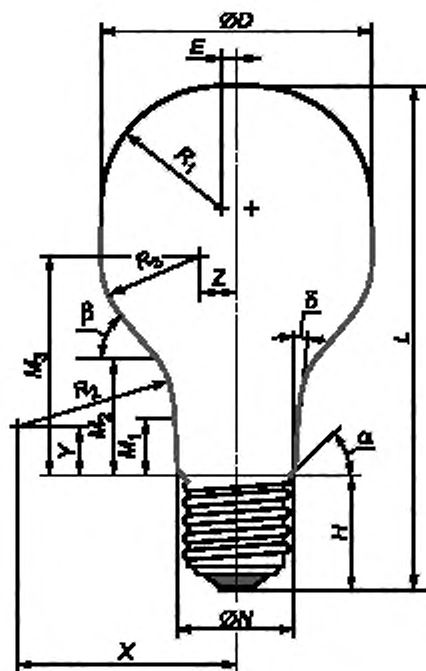


Рисунок F.11 — Наибольшие контуры ламп с цоколем E40 и колбой A130

Таблица F.22

В миллиметрах

Обозначение	Размер
D	149,0
E	8,5
H	41
L	275
M_1	47
M_2	68
M_3	157
N	58
R_1	66
R_2	38
R_3	83
X	70
Y	47
Z	15
α	45°
β	60°
δ	4°

Таблица F.23

Мощность, Вт	Тип цоколя	Диаметр колбы, мм, не более	Полная длина лампы C , мм, не более
750, 1000	E40/45	151,5	309

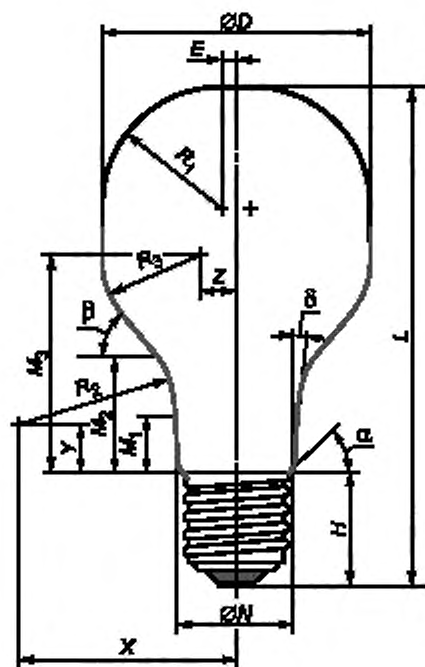


Рисунок F.12 — Наибольшие контуры ламп с цоколем E40 и колбой A150

Таблица F.24

В миллиметрах

Обозначение	Размер
D	172
E	10
H	41
L	309
M_1	46
M_2	108
M_3	167
N	58
R_1	76
R_2	88
R_3	75
X	118
Y	46
Z	9
α	45°
β	45°
δ	4°

Приложение G
(справочное)

Соответствие требований настоящего стандарта требованиям международных стандартов

Таблица G.1

Требования настоящего стандарта	Требования международного стандарта или обозначение листа
<i>Форма колб</i>	
По приложению D	По МЭК 60887:2003 в части колб форм A, PS и M
<i>Калибры</i>	
По приложению E: рисунок E.1 » E.2 » E.3	По МЭК 60061-3:1969: лист 7006-29 » 7006-50 » 7006-52
<i>Небольшие контуры ламп</i>	
По приложению F: рисунок F.1 » F.2 » F.3 » F.4 » F.5 » F.6 » F.7 » F.8 » F.9 » F.10 » F.11 » F.12	По МЭК 60630:1994: лист 60630-МЭК-2010 » 60630-МЭК-3010 » 60630-МЭК-3020 » 60630-МЭК-3030 » 60630-МЭК-1010 » 60630-МЭК-1030 » 60630-МЭК-1020 » 60630-МЭК-1040 » 60630-МЭК-1060 » 60630-МЭК-1070 » 60630-МЭК-1080 » 60630-МЭК-1090

Приложение Н
(справочное)

**Сопоставление структуры настоящего стандарта со структурой примененного в нем
международного стандарта**

Таблица Н.1

Структура международного стандарта МЭК 60064:1993	Структура настоящего стандарта
Раздел 4 Оценка	Раздел 4 Приемка
Раздел 5	—
Раздел 6 Обозначения размеров для измерения	Раздел 5 Обозначения размеров для измерения
Раздел 7 Приложения А В С D E F — — — — —	Приложения А В — — — С D E F G H J
Раздел 8 Листы параметров ламп и коды МСОЛ	Раздел 6 Параметры ламп

Приложение J
(справочное)

Сведения о соответствии ссылочных международных стандартов национальным стандартам Российской Федерации, использованным в настоящем стандарте в качестве нормативных ссылок

Таблица J.1

Обозначение ссылочного национального стандарта Российской Федерации	Обозначение и наименование ссылочного международного стандарта и условное обозначение степени его соответствия ссылочному национальному стандарту
ГОСТ Р ИСО 2859-1—2007	ИСО 2859-1:1999 «Процедуры выборочного контроля по альтернативному признаку. Часть 1. Планы выборочного контроля последовательных партий на основе приемлемого уровня качества AQL» (IDT)
ГОСТ Р 52712—2007 (МЭК 60432-1:1999)	МЭК 60432-1:1999 «Лампы накаливания. Требования безопасности. Часть 1. Лампы накаливания вольфрамовые для бытового и аналогичного общего освещения» (MOD)
ГОСТ 12.2.007.13—2000	—
ГОСТ 16504—81	—
ГОСТ 17616—82	—
ГОСТ 28108—89	МЭК 60061-1:1969 «Цоколи и патроны ламп, а также калибры для проверки их взаимозаменяемости и безопасности. Часть 1. Цоколи» (NEQ) МЭК 60061-3:1969 «Цоколи и патроны ламп, а также калибры для проверки их взаимозаменяемости и безопасности. Часть 3. Калибры» (NEQ)
<p>П р и м е ч а н и е — В настоящей таблице использованы следующие условные обозначения степени соответствия стандартов:</p> <ul style="list-style-type: none"> - IDT — идентичные стандарты; - MOD — модифицированные стандарты; - NEQ — неэквивалентные стандарты. 	

УДК 621.326:006.354

ОКС 29.140.20

Е81

ОКП 34 6610

Ключевые слова: лампы накаливания вольфрамовые, эксплуатационные требования

Редактор *Л.В. Афанасенко*
Технический редактор *Н.С. Гришанова*
Корректор *Е.Д. Дульнева*
Компьютерная верстка *Л.А. Круговой*

Сдано в набор 19.10.2007. Подписано в печать 21.11.2007. Формат 60 × 84 $\frac{1}{8}$ Бумага офсетная. Гарнитура Ариал.
Печать офсетная. Усл. печ. л. 5,58. Уч.-изд. л. 4,00. Тираж 280 экз. Зак. 827.

ФГУП «СТАНДАРТИНФОРМ», 123995 Москва, Гранатный пер., 4.
www.gostinfo.ru info@gostinfo.ru
Набрано во ФГУП «СТАНДАРТИНФОРМ» на ПЭВМ.
Отпечатано в филиале ФГУП «СТАНДАРТИНФОРМ» — тип. «Московский печатник», 105062 Москва, Лялин пер., 8.