
МЕЖГОСУДАРСТВЕННЫЙ СОВЕТ ПО СТАНДАРТИЗАЦИИ, МЕТРОЛОГИИ И СЕРТИФИКАЦИИ
(МГС)
INTERSTATE COUNCIL FOR STANDARDIZATION, METROLOGY AND CERTIFICATION
(ISC)

МЕЖГОСУДАРСТВЕННЫЙ
СТАНДАРТ

ГОСТ
2226—
2013

**МЕШКИ ИЗ БУМАГИ
И КОМБИНИРОВАННЫХ МАТЕРИАЛОВ**
Общие технические условия

Издание официальное



Москва
Стандартинформ
2019

Предисловие

Цели, основные принципы и общие правила проведения работ по межгосударственной стандартизации установлены ГОСТ 1.0 «Межгосударственная система стандартизации. Основные положения» и ГОСТ 1.2 «Межгосударственная система стандартизации. Стандарты межгосударственные, правила и рекомендации по межгосударственной стандартизации. Правила разработки, принятия, обновления и отмены»

Сведения о стандарте

1 ПОДГОТОВЛЕН Техническим комитетом по стандартизации ТК 223 «Упаковка» (ОАО «Научно-исследовательский и экспериментально-конструкторский институт тары и упаковки»)

2 ВНЕСЕН Федеральным агентством по техническому регулированию и метрологии

3 ПРИНЯТ Межгосударственным советом по стандартизации, метрологии и сертификации (протокол от 5 ноября 2013 г. № 61-П)

За принятие проголосовали:

Краткое наименование страны по МК (ИСО 3166) 004—97	Код страны по МК (ИСО 3166) 004—97	Сокращенное наименование национального органа по стандартизации
Азербайджан	AZ	Азстандарт
Армения	AM	Минэкономики Республики Армения
Беларусь	BY	Госстандарт Республики Беларусь
Киргизия	KG	Кыргызстандарт
Молдова	MD	Молдова-Стандарт
Россия	RU	Росстандарт
Узбекистан	UZ	Узстандарт
Украина	UA	Минэкономразвития Украины

4 Приказом Федерального агентства по техническому регулированию и метрологии от 22 ноября 2013 г. № 1805-ст межгосударственный стандарт ГОСТ 2226—2013 введен в действие в качестве национального стандарта Российской Федерации с 1 июля 2014 г.

5 Настоящий стандарт подготовлен на основе ГОСТ Р 53361—2009 «Мешки из бумаги и комбинированных материалов. Общие технические условия» с учетом основных нормативных положений международных стандартов:

ISO 6590-1:1983 «Упаковка. Мешки. Словарь и типы. Часть 1. Бумажные мешки» («Packaging — Sacks — Vocabulary and types — Part 1: Paper sacks», NEQ);

ISO 6591-1:1984 «Упаковка. Мешки. Обозначение и метод измерения. Часть 1. Пустые бумажные мешки» («Packaging — Saks — Description and method of measurement — Part 1: Empty paper sacks», NEQ);

ISO 7023:1983 «Упаковка. Мешки. Метод отбора пустых мешков для испытаний» («Packaging — Saks — Method of sampling of empty saks for test», NEQ);

ISO 7965-1:1984 «Упаковка. Мешки. Испытание на сбрасывание. Часть 1. Бумажные мешки» («Packaging — Saks — Drop test — Part 1: Paper sacks», NEQ);

ISO 8367-1:1993 «Упаковка. Допуски и размеры мешков общего назначения. Часть 1. Бумажные мешки» («Packaging — Dimensional tolerances for general purpose sacks — Part 1: Paper sacks», NEQ)

6 Настоящий стандарт разработан для обеспечения соблюдения требований Технического регламента ТР ТС 005/2011 «О безопасности упаковки»

7 Взамен ГОСТ 2226—88

8 Издание (июнь 2019 г.) с Поправкой (ИУС 1—2015)

Информация о введении в действие (прекращении действия) настоящего стандарта и изменений к нему на территории указанных выше государств публикуется в указателях национальных стандартов, издаваемых в этих государствах, а также в сети Интернет на сайтах соответствующих национальных органов по стандартизации.

В случае пересмотра, изменения или отмены настоящего стандарта соответствующая информация будет опубликована на официальном интернет-сайте Межгосударственного совета по стандартизации, метрологии и сертификации в каталоге «Межгосударственные стандарты»

© Стандартиформ, оформление, 2016, 2019



В Российской Федерации настоящий стандарт не может быть полностью или частично воспроизведен, тиражирован и распространен в качестве официального издания без разрешения Федерального агентства по техническому регулированию и метрологии

Содержание

1 Область применения	1
2 Нормативные ссылки	1
3 Термины и определения	2
4 Классификация, основные параметры и размеры	2
5 Технические требования	8
6 Требования безопасности	12
7 Требования ресурсосбережения и экологии	12
8 Правила приемки	12
9 Методы контроля	15
10 Транспортирование и хранение	17
11 Указания по эксплуатации	17
12 Гарантии изготовителя	18
Приложение А (справочное) Термины и определения, используемые при производстве мешков . . .	19
Приложение Б (рекомендуемое) Размеры мешков	20
Приложение В (рекомендуемое) Способы формирования мешков	21
Приложение Г (рекомендуемое) Схемы стендов для проведения испытания мешков на удар при свободном падении	23
Библиография	24

МЕШКИ ИЗ БУМАГИ И КОМБИНИРОВАННЫХ МАТЕРИАЛОВ**Общие технические условия**

Bags made of paper and composite materials.
General specifications

Дата введения — 2014—07—01

1 Область применения

Настоящий стандарт распространяется на мешки из бумаги и комбинированных материалов (далее — мешки), предназначенные для упаковывания сыпучей и штучной продукции массой до 50 кг.

Мешки, предназначенные для упаковывания, транспортирования и хранения опасных грузов, должны соответствовать требованиям ГОСТ 26319.

2 Нормативные ссылки

В настоящем стандарте использованы нормативные ссылки на следующие межгосударственные стандарты.

ГОСТ 12.1.004 Система стандартов безопасности труда. Пожарная безопасность. Общие требования

ГОСТ 12.1.044 (ИСО 4589—84) Система стандартов безопасности труда. Пожаровзрывоопасность веществ и материалов. Номенклатура показателей и методы их определения

ГОСТ 427 Линейки измерительные металлические. Технические условия

ГОСТ 503 Лента холоднокатаная из низкоуглеродистой стали. Технические условия

ГОСТ 2228 Бумага мешочная. Технические условия

ГОСТ 3560 Лента стальная упаковочная. Технические условия

ГОСТ 7502 Рулетки измерительные металлические. Технические условия

ГОСТ 7699 Крахмал картофельный. Технические условия¹⁾

ГОСТ 10178 Портландцемент и шлакопортландцемент. Технические условия

ГОСТ 10354 Пленка полиэтиленовая. Технические условия

ГОСТ 14192 Маркировка грузов

ГОСТ 17527 Упаковка. Термины и определения

ГОСТ 18106 Тара транспортная наполненная. Обозначение частей для испытания

ГОСТ 18425 Тара транспортная наполненная. Метод испытания на удар при свободном падении

ГОСТ 18992 Дисперсия поливинилацетатная гомополимерная грубодисперсная. Технические условия

ГОСТ 21798 Тара транспортная наполненная. Метод кондиционирования для испытаний

ГОСТ 26319 Грузы опасные. Упаковка

ГОСТ 26663 Пакеты транспортные. Формирование с применением средств пакетирования. Общие технические требования

¹⁾ На территории Российской Федерации действует ГОСТ 53876—2010 «Крахмал картофельный. Технические условия».

Примечание — При пользовании настоящим стандартом целесообразно проверить действие ссылочных стандартов и классификаторов на официальном интернет-сайте Межгосударственного совета по стандартизации, метрологии и сертификации (www.easc.by) или по указателям национальных стандартов, издаваемых в государствах, указанных в предисловии, или на официальных сайтах соответствующих национальных органов по стандартизации. Если на документ дана недатированная ссылка, то следует использовать документ, действующий на текущий момент, с учетом всех внесенных в него изменений. Если заменен ссылочный документ, на который дана датированная ссылка, то следует использовать указанную версию этого документа. Если после принятия настоящего стандарта в ссылочный документ, на который дана датированная ссылка, внесено изменение, затрагивающее положение, на которое дана ссылка, то это положение применяется без учета данного изменения. Если ссылочный документ отменен без замены, то положение, в котором дана ссылка на него, применяется в части, не затрагивающей эту ссылку.

3 Термины и определения

В настоящем стандарте применены термины по ГОСТ 17527, а также следующие термины с соответствующими определениями:

3.1 **слой**: Лист бумаги или комбинированного материала, образующий стенки мешка.

3.2 **клапан**: Отверстие, сформированное в одном из верхних углов мешка путем закладывания угла мешка внутрь, через которое мешок заполняют и которое после заполнения не позволяет содержимому высыпаться из мешка.

3.3 **фальц**: Продольная складка в боковой стенке мешка, образованная тремя продольными сгибами — одним внутренним и двумя наружными.

3.4 **ширина фальца**: Расстояние между наружными линиями сгиба расправленного фальца.

Термины и определения, применяемые при производстве мешков, приведены в приложении А.

4 Классификация, основные параметры и размеры

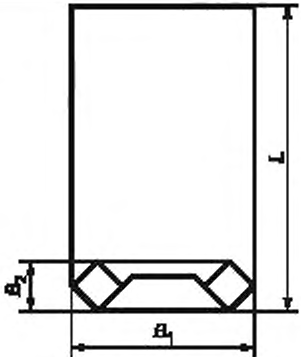
4.1 Мешки изготовляют типов, указанных в таблице 1.

По согласованию с потребителем (заказчиком) допускается изготовлять мешки других конструкций с различным сочетанием склеенного и сшитого верха и дна мешка при условии обеспечения сохранности продукции.

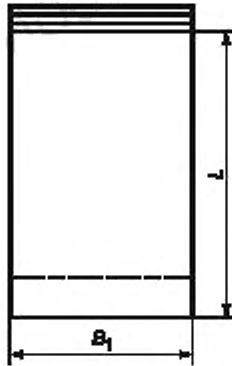
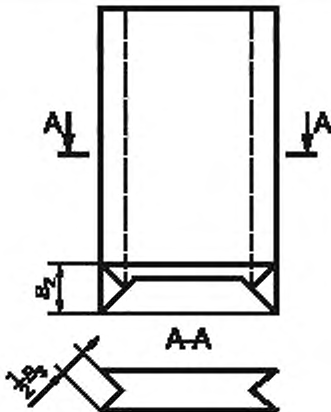
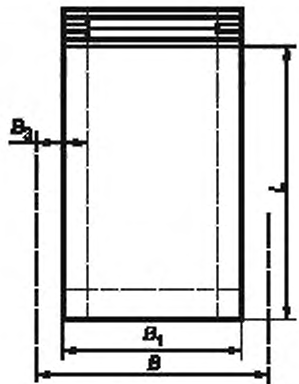
4.2 В зависимости от применяемых видов бумаги и комбинированных материалов мешки изготовляют марок, указанных в таблице 2.

По согласованию с потребителем (заказчиком) допускается изготовлять мешки с другим сочетанием и расположением слоев бумаги.

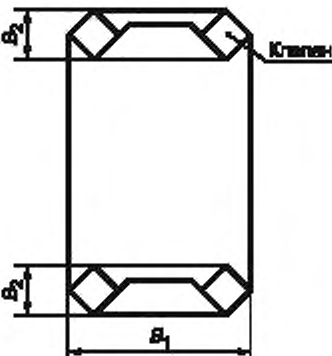
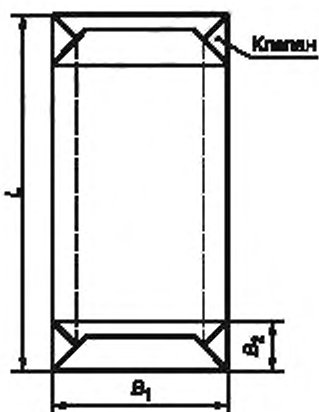
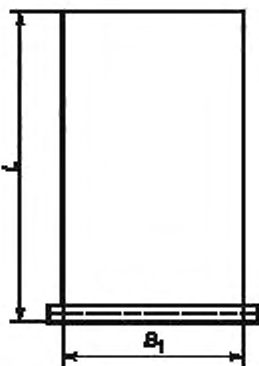
Таблица 1 — Типы мешков

Тип мешка		Рисунок
Обозначение	Наименование	
I-1	Мешок склеенный с открытым верхом плоский с шестиугольным дном	 <p>Рисунок 1</p>

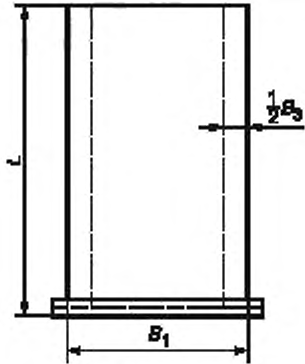
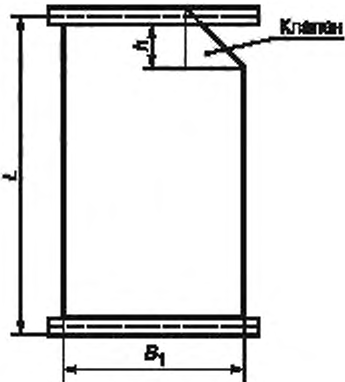
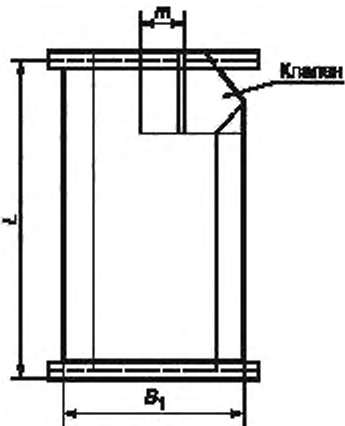
Продолжение таблицы 1

Тип мешка		Рисунок
Обозначение	Наименование	
I-2	Мешок клеенный с открытым верхом плоский с подвернутым дном	 <p>Рисунок 2</p>
I-3	Мешок клеенный с открытым верхом с фальцами и прямоугольным дном	 <p>Рисунок 3</p>
I-4	Мешок клеенный с открытым верхом с фальцами и подвернутым дном	 <p>Рисунок 4</p>

Продолжение таблицы 1

Тип мешка		Рисунок
Обозначение	Наименование	
I-5	Мешок клеенный с закрытым верхом с клапаном плоский с шестиугольным дном и верхом	 <p>Рисунок 5</p>
I-6	Мешок клеенный с закрытым верхом с клапаном с прямоугольным дном	 <p>Рисунок 6</p>
II-1	Мешок сшитый с открытым верхом плоский	 <p>Рисунок 7</p>

Продолжение таблицы 1

Тип мешка		Рисунок
Обозначение	Наименование	
II-2	Мешок сшитый с открытым верхом с фальцами	 <p>Рисунок 8</p>
II-3	Мешок сшитый с закрытым верхом с клапаном плоский	 <p>Рисунок 9</p>
II-4	Мешок сшитый с закрытым верхом с клапаном и фальцами	 <p>Рисунок 10</p>

Окончание таблицы 1

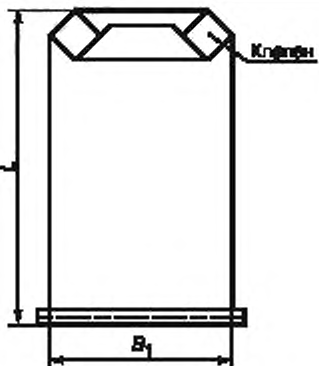
Тип мешка		Рисунок
Обозначение	Наименование	
III-1	Мешок склеенный сшитый плоский с клапаном и шестиугольным дном	 <p style="text-align: center;">Рисунок 11</p>
<p>Примечание — условные обозначения, применяемые на рисунках 1—11:</p> <p>L — длина мешка; B — ширина мешка с развернутым фальцем; B_1 — ширина мешка; B_2 — ширина дна; B_3 — ширина фальца; h — высота клапана; m — длина манжеты клапана</p>		

Таблица 2 — Перечень продукции, рекомендуемой для упаковывания в мешки

Марка мешка	Характеристика	Применение
НМ	Мешок со всеми слоями из непропитанной мешочной бумаги	Для негигроскопичной продукции
НМ(п)	Мешок со всеми слоями из непропитанной мешочной бумаги с полиэтиленовой пленкой между слоями	Для гигроскопичной продукции и продукции, транспортируемой в условиях повышенной влажности
УНМ	Мешок с верхним слоем из бумаги из белой целлюлозы и остальными слоями из непропитанной мешочной бумаги	Для негигроскопичной продукции
УНМ(п)	Мешок с верхним слоем из бумаги из белой целлюлозы и остальными слоями из непропитанной мешочной бумаги с полиэтиленовой пленкой между слоями	Для гигроскопичной продукции и продукции, транспортируемой в условиях повышенной влажности
БМ	Мешок с 1—3 слоями из мешочной битумированной бумаги и остальными слоями из непропитанной мешочной бумаги	Для малогигроскопичной продукции
БМП	Мешок с 1—3 слоями из мешочной битумированной бумаги, с внутренним слоем из мешочной бумаги, ламинированной полиэтиленом, и остальными слоями из мешочной непропитанной бумаги	Для гигроскопичной продукции, агрессивных химикатов, для продукции, не допускающей попадания волокон бумаги
БМК	Мешок с 1—3 слоями мешочной битумированной бумаги и остальными слоями из мешочной микрокрепированной бумаги	Для малогигроскопичной продукции

Продолжение таблицы 2

Марка мешка	Характеристика	Применение
УБМ	Мешок с верхним слоем из бумаги из белой целлюлозы, одним слоем из мешочной битумированной бумаги и остальными слоями из мешочной непропитанной бумаги	Для малогигроскопичной продукции
ВМ	Мешок с 1—3 слоями из мешочной влагопрочной бумаги и остальными слоями из мешочной непропитанной бумаги	Для продукции, транспортируемой в условиях повышенной влажности
ВМБ	Мешок с 1—2 слоями из мешочной влагопрочной бумаги, 1—2 слоями из мешочной битумированной бумаги и остальными слоями из мешочной непропитанной бумаги	Для малогигроскопичной продукции, транспортируемой в условиях повышенной влажности
ВМП	Мешок с 1—2 слоями из мешочной влагопрочной бумаги, ламинированной полиэтиленом, и остальными слоями из мешочной непропитанной бумаги	Для гигроскопичной продукции, агрессивных химикатов, для продукции, не допускающей попадания волокон бумаги
ПМ	Мешок с 1—2 слоями из мешочной бумаги, ламинированной полиэтиленом, и остальными слоями из мешочной непропитанной бумаги	Для гигроскопичной продукции, агрессивных химикатов, для продукции, не допускающей попадания волокон бумаги
УПМ	Мешок с верхним слоем из бумаги из белой целлюлозы, с 1—2 слоями мешочной бумаги, ламинированной полиэтиленом, и остальными слоями из мешочной непропитанной бумаги	Для гигроскопичной продукции, пищевых продуктов, агрессивных химикатов, для продукции, не допускающей попадания волокон бумаги
ПМ(с)	Мешок с внутренним слоем из мешочной бумаги, ламинированной полиэтиленом с адгезионным покрытием на основе силиконовых материалов, и тремя слоями из мешочной непропитанной бумаги	Для строительного нефтебитума
МК	Мешок из микрокрепированной мешочной бумаги	Для негигроскопичной продукции
МК(п)	Мешок со всеми слоями из микрокрепированной мешочной бумаги с полиэтиленовой пленкой между слоями	Для гигроскопичной продукции и продукции, транспортируемой в условиях повышенной влажности
МКП	Мешок с 1—2 слоями из мешочной микрокрепированной бумаги, ламинированной полиэтиленом, и остальными слоями из микрокрепированной мешочной бумаги	Для гигроскопичной продукции, пищевых продуктов, агрессивных химикатов, для продукции, не допускающей попадания волокон бумаги
УМК	Мешок с верхним слоем из микрокрепированной бумаги из белой целлюлозы и остальными слоями из микрокрепированной мешочной бумаги	Для негигроскопичной продукции
УМК(п)	Мешок с верхним слоем из микрокрепированной бумаги из белой целлюлозы, остальными слоями из микрокрепированной мешочной бумаги с полиэтиленовой пленкой между слоями	Для гигроскопичной продукции и продукции, транспортируемой в условиях повышенной влажности
УМКП	Мешок с верхним слоем из микрокрепированной бумаги из белой целлюлозы, одним слоем из микрокрепированной мешочной бумаги, ламинированной полиэтиленом, и остальными слоями из микрокрепированной мешочной бумаги	Для сыпучей и штучной гигроскопичной продукции, пищевых продуктов, не допускающих попадания в них волокон бумаги

Окончание таблицы 2

Марка мешка	Характеристика	Применение
МКВ	Мешок со всеми слоями из мешочной микрокрепированной высокопористой бумаги	Для негигроскопичной продукции
МКВ(п)	Мешок со всеми слоями из мешочной микрокрепированной высокопористой бумаги с полиэтиленовой пленкой с нанесенной перфорацией	Для гигроскопичной продукции, транспортируемой в условиях повышенной влажности
УМКВ	Мешок с одним (верхним) слоем из микрокрепированной высокопористой бумаги из беленой целлюлозы и остальными слоями из мешочной микрокрепированной высокопористой бумаги	Для негигроскопичной продукции
УМКВ(п)	Мешок с одним (верхним) слоем из микрокрепированной высокопористой бумаги из беленой целлюлозы и остальными слоями из мешочной микрокрепированной высокопористой бумаги с полиэтиленовой пленкой с нанесенной перфорацией	Для гигроскопичной продукции, транспортируемой в условиях повышенной влажности

4.3 Тип, размеры, марку мешка и предельную массу упаковываемой продукции устанавливают в технической документации на мешки для конкретных видов продукции.

4.4 Рекомендуемые размеры мешков приведены в приложении Б.

Предпочтительными являются размеры, максимально увязанные с размерами средств пакетирования, транспортного и складского оборудования.

4.5 Предельные отклонения от размеров мешков не должны превышать, мм:

- ± 10,0 — по длине мешка;
- ± 5,0 — по ширине мешка;
- ± 5,0 — по ширине дна мешка;
- ± 5,0 — по ширине фальца.

4.6 Перечень продукции, рекомендуемой для упаковывания в мешки, приведен в таблице 2.

4.7 Условное обозначение мешка должно содержать:

- наименование;
- тип;
- марку;
- общее число слоев бумаги, для комбинированных материалов (слоистость);
- размеры;
- обозначение настоящего стандарта.

Пример условного обозначения бумажного мешка, склеенного, с закрытым верхом, с клапаном, плоского, с шестиугольным дном и верхом, из микрокрепированной бумаги, трехслойного, размерами ($L \times B_1 \times B_2$) (650 × 495 × 90) мм:

Мешок бумажный, тип I-5, МК, трехслойный, (650 × 495 × 90) мм ГОСТ 2226—2013.

Примечание — В маркировке допускается полная расшифровка типа бумажного мешка.

5 Технические требования

5.1 Мешки изготовляют в соответствии с требованиями настоящего стандарта по технической документации, технологическим регламентам, рабочим чертежам на мешки для конкретных видов продукции.

5.2 Характеристики

5.2.1 Общее число слоев бумаги и комбинированных материалов должно быть: от одного до шести — в открытых мешках и от двух до шести — в закрытых мешках с клапаном. Число слоев в мешках из микрокрепированной бумаги — от одного до четырех.

5.2.2 Расположение слоев мешочной бумаги, комбинированных и пленочных материалов устанавливаются в технической документации на мешки для конкретных видов продукции.

5.2.3 Продольный клеевой шов в мешке должен иметь нахлест не менее 10,0 мм.

5.2.4 Расстояние между двумя наружными сгибами фальца должно составлять от 80 до 160 мм.

5.2.5 Прочность мешков характеризуется показателем сопротивления ударам при свободном падении.

Число ударов при испытании открытых мешков, заполненных продукцией (бутафорией), должно соответствовать нормам, установленным в таблице 3.

Число ударов при испытании закрытых мешков, заполненных продукцией (бутафорией), должно соответствовать нормам, установленным в таблицах 3 и 4.

Таблица 3

Слойность мешков	Высота сбрасывания, мм	Число ударов для открытых мешков марок			Высота сбрасывания, мм	Число ударов для закрытых мешков с клапаном марок		
		НМ, ВМ, ВМП, ПМ, УПМ, ПМ(с)	БМ, БМП, БМК, УБМ, ВМБ	БМК, МК, МК(п), МКП, УМК, УМК(п), УМКП		НМ, ВМ, ВМП, ПМ	БМ, БМП, ВМБ	МК, МК(п), МКП, УМК, УМК(п), УМКП, МКВ, МКВ(п), УМКВ, УМКВ(п)
1	300	6	—	—	—	—	—	—
2	300	—	—	9	900	—	—	8
3	300	8	6	13	900	8	6	14
4	300	9	8	16	900	13	8	20
5	300	13	13	—	900	16	14	—
6	300	16	16	—	900	19	16	—

Таблица 4

Слойность мешков	Высота сбрасывания, мм	Число ударов для закрытых мешков с клапаном марок		Высота сбрасывания, мм	Число ударов для закрытых мешков с клапаном марок		
		НМ, ВМ, ВМП, ПМ	МК, МК(п), УМК, УМК(п), УМКП, МКВ, МКВ(п), УМКВ, УМКВ(п)		БМ	БМП	ВМБ
2	1200	—	4	—	—	—	—
3	1450	2	4	1150	2	—	2
—	—	—	—	1300	—	2	—
4	1900	2	4	1300	2	—	2
—	—	—	—	1450	—	2	—
5	2050	2	—	1750	2	—	2
—	—	—	—	1900	—	2	—
6	2200	2	—	1900	2	—	2
—	—	—	—	2050	—	2	—

5.2.6 В мешках не допускаются дефекты:

- разрывы, отверстия;
- клеевые пятна, приводящие к склеиванию мешков;
- прерывистость клеевых и ниточных швов;
- отсутствие нахлеста в продольном шве;
- швы, не закрытые крепированной лентой.

Допускается нарушение клеевых швов длиной не более 2 мм.

5.2.7 Склеенные мешки типа I изготавливают плоскими или с фальцами, открытыми или закрытыми с клапаном. Способы склеивания мешков приведены в приложении В (см. рисунок В.1).

5.2.8 По согласованию с потребителем (заказчиком) в верхней части склеенных открытых мешков типов I-1, I-2, I-3, I-4 наносят поперечную точечную склейку слоев или вырубку для пальцев.

5.2.9 Склеенные закрытые мешки типов I-5 и I-6 изготавливают с клапаном или с клапаном, снабженным манжетой или упрочняющим листом. Конструкцию и размеры клапана и манжеты устанавливают по согласованию с потребителем (заказчиком) в технической документации на мешки для конкретных видов продукции.

По согласованию с потребителем (заказчиком) склеенные закрытые мешки типов I-5 и I-6 могут иметь точечную перфорацию для удаления воздуха при загрузке мешка продукцией.

5.2.10 Высота вырубki клапана сшитых мешков типов II-3, II-4 должна составлять $(30,0 \pm 5)$ мм, ширина вырубki — $(60,0 \pm 5)$ мм.

5.2.11 Пошив мешков типа II проводят одним из способов, приведенных в приложении В (см. рисунок В.2), виды швов — в соответствии с рисунком В.3.

5.2.12 При сшивке мешка должна применяться крепированная лента из мешочной бумаги. Лента должна выступать за края мешка на расстояние от 25 до 50 мм.

Ширина ленты должна быть от 50 до 60 мм.

При изготовлении мешков марки ПМ(с) швы дополнительно герметизируют путем оклейки крепированной лентой по технической документации в соответствии с приложением В (см. рисунок В.2, исполнения В, Г и Д).

5.2.13 Швы должны располагаться на расстоянии $(15,0 \pm 2)$ мм от края мешка.

5.2.14 Длина стежка ниточного шва для открытых мешков должна составлять от 10 до 12 мм, для закрытых мешков с клапаном — от 8 до 10 мм.

Допускается длина стежка ниточного шва для открытых мешков до 13,0 мм при обеспечении установленной прочности шва.

5.2.15 Требования к мешкам, предназначенным для опасных грузов, должны соответствовать ГОСТ 26319.

5.2.16 Качество продольных клеевых швов определяется показателем разрушающего усилия клеевого шва и должно составлять не менее значения минимального разрушающего усилия бумаги в поперечном направлении в сухом состоянии.

5.2.17 По согласованию с потребителем (заказчиком) мешки можно изготавливать с демонстрационными окнами из неокрашенного полимерного материала по технической документации.

5.2.18 По согласованию с потребителем (заказчиком) на поверхность мешков может быть нанесена цветная печать.

Печать должна быть четкой, ровной, легко читаемой, не красящейся.

Не допускаются загрязнения или пятна от печатной краски, затрудняющие чтение надписей, отслоение краски.

При многоцветной печати допускается смещение цветов относительно контура или друг друга не более чем 0,5 мм.

5.3 Требования к сырью и материалам

5.3.1 Для изготовления мешков применяют: мешочную бумагу по ГОСТ 2228, микрокрепированную бумагу по технической документации или другие виды бумаги и комбинированных материалов по технической документации с показателями качества не ниже показателей качества мешочной бумаги по ГОСТ 2228, полиэтиленовую пленку по ГОСТ 10354.

5.3.2 Для склеивания мешков применяют дисперсию по ГОСТ 18992, клеи на основе картофельного крахмала по ГОСТ 7699 или другие клеи по технической документации, обеспечивающие прочность мешка.

5.3.3 Для сшивания мешков применяют хлопчатобумажные нитки 50 текс × 5 (№ 20/5), 50 текс × 6 (№ 20/6), 200 текс × 3 (№ 5/3), а также синтетические или другие виды ниток по технической документации, обеспечивающие прочность шивки мешка.

5.3.4 Мешки, контактирующие с пищевой продукцией, лекарственными средствами, детскими игрушками, парфюмерно-косметической продукцией, должны быть допущены и разрешены для использования в указанных целях национальными органами санитарно-эпидемиологического надзора и должны соответствовать требованиям технического регламента [1].

5.4 Маркировка

5.4.1 Маркировка мешков должна содержать следующую информацию:

- наименование и назначение мешка;
- наименование страны-изготовителя;
- наименование предприятия-изготовителя, его юридический адрес и контактные телефоны;
- наименование уполномоченного изготовителем лица, импортера, его юридический адрес и контактные телефоны;
- товарный знак (при наличии);
- тип, марку, слойность и размеры мешка;
- наименование или условное обозначение материала (цифровое или буквенное), из которого изготовлен мешок;
- количество мешков;
- дату изготовления;
- срок хранения;
- обозначение настоящего стандарта или другой технической документации, по которой изготовлен мешок;
- надпись «Для пищевой продукции» или соответствующую пиктограмму — для мешков, контактирующих с пищевой продукцией;
- информацию о необходимости утилизации мешков после их использования и/или символ экологической маркировки (петля Мёбиуса);
- символ штрихового кода (при наличии).

Маркировку наносят на ярлык, который наклеивают или вкладывают в каждую кипу с упакованными мешками.

5.4.1.1 Условные обозначения материалов, пиктограммы для пищевой и непивной продукции и символы экологической маркировки, наносимые на мешки, должны соответствовать техническому регламенту [1].

5.4.2 Допускается по согласованию с потребителем (заказчиком) наносить непосредственно на мешки сокращенную маркировку, содержащую:

- наименование страны-изготовителя;
- товарный знак и/или наименование предприятия-изготовителя;
- условное (цифровое или буквенное) обозначение материала, из которого изготовлен мешок;
- обозначение настоящего стандарта или другой технической документации, по которой изготовлен мешок;
- символ экологической маркировки (петлю Мёбиуса).

5.4.3 Допускается по согласованию с потребителем (заказчиком) наносить на мешки маркировку, характеризующую упаковываемую продукцию, или другую информацию.

5.4.4 Мешки, предназначенные для опасных грузов, маркирует предприятие — изготовитель упаковываемой продукции в соответствии с ГОСТ 26319.

5.4.5 Транспортную маркировку наносят в соответствии с требованиями ГОСТ 14192 с нанесением предупредительной надписи «Не бросать» и манипуляционных знаков «Беречь от влаги» и «Крюками не брать».

Допускается совмещение на одном ярлыке транспортной маркировки с маркировкой, характеризующей продукцию.

При транспортировании мешков транспортными пакетами по согласованию с потребителем (заказчиком) транспортную маркировку допускается наносить на одну из сторон транспортного пакета.

5.4.6 Маркировку наносят на русском языке и/или государственном языке страны — изготовителя мешков с учетом соответствующих требований, установленных законодательством государства.

По согласованию с потребителем (заказчиком) маркировку наносят на другом языке.

5.4.7 Способы, место нанесения и содержание маркировки устанавливаются в технической документации на мешки для конкретных видов продукции, договорах, заказах на поставку с учетом требований и норм законодательства государства.

Маркировка должна быть четкой и легко читаемой.

5.5 Упаковка

5.5.1 Мешки одного назначения, типа, марки, слойности и размеров упаковывают в кипы.

Общее количество мешков в кипе может составлять до 2500 шт в каждой.

Общее количество мешков, транспортируемых на поддонах, может составлять до 5000 шт.

5.5.2 Кипы с общим количеством мешков до 200 шт подпрессовывают, затем перевязывают бумажным шпагатом или другими обвязочными средствами тремя поясами (два в поперечном и один в продольном или все три в поперечном направлении).

Кипы с общим количеством мешков свыше 500 до 2500 шт подпрессовывают, упаковывают по боковым сторонам в четыре слоя бумаги и затягивают в поперечном направлении тремя поясами нагартованной и полунагартванной упаковочной ленты по ГОСТ 3560 и ГОСТ 503 или другими обвязочными средствами.

В местах соединения концы обвязочных средств должны быть закреплены пряжками или внахлест. Концы обвязочных средств должны быть затянуты таким образом, чтобы они не мешали погрузочно-разгрузочным работам и не повреждали мешки.

5.5.3 Мешки формируют в транспортные пакеты с применением средств пакетирования и скрепления с учетом требований ГОСТ 26663.

5.5.4 По согласованию с потребителем (заказчиком) допускаются другие способы упаковки, обеспечивающие сохранность мешков.

6 Требования безопасности

6.1 Бумажные мешки являются горючим и пожароопасным материалом. Мешки должны быть нетоксичными и в обращении безопасными.

При хранении и эксплуатации мешки следует защищать от источников нагрева и прямых солнечных лучей, соблюдать правила пожарной безопасности.

При загорании мешки следует тушить любыми средствами пожаротушения.

6.2 Мешки изготавливают в помещениях, оборудованных местной и общеобменной приточно-вытяжной вентиляцией.

Производство мешков должно быть обеспечено техническими средствами контроля за воздушной средой в рабочей зоне.

6.3 Пожаровзрывоопасность материалов — по ГОСТ 12.1.044, пожарная безопасность — по ГОСТ 12.1.004.

7 Требования ресурсосбережения и экологии

7.1 В целях ресурсосбережения и исключения загрязнения окружающей среды отходы, образующиеся при изготовлении мешков, а также мешки, бывшие в употреблении, утилизируют и перерабатывают во вторичное сырье на предприятиях по переработке бумаги и комбинированных материалов.

7.2 Мешки, бывшие в употреблении и непригодные для переработки во вторичное сырье, должны быть подвергнуты захоронению или утилизации в порядке, установленном законодательством государства.

8 Правила приемки

8.1 Мешки предъявляют к приемке партиями.

Партией считают количество мешков одного типа, марки, слойности и размеров, оформленное одним документом о качестве, содержащим:

- наименование и назначение мешков;
- наименование страны-изготовителя;
- наименование предприятия-изготовителя, его юридический адрес и контактные телефоны;

- товарный знак (при наличии);
- тип, марку, слойность и размеры мешков;
- наименование или условное (цифровое или буквенное) обозначение материала, из которого изготовлены мешки;
- номер партии;
- количество мешков в партии;
- дату изготовления;
- обозначение настоящего стандарта или другой документации, по которой изготовлены мешки;
- результаты испытаний или подтверждение о соответствии качества мешков требованиям настоящего стандарта;
- информацию о санитарно-эпидемиологической оценке мешков, предназначенных для упаковки пищевой продукции, лекарственных средств, детских игрушек, парфюмерно-косметической продукции;
- информацию о необходимости утилизации мешков после их использования.

В документ о качестве допускается вносить другую информацию, касающуюся качества мешков.

8.2 При контроле качества проводят приемо-сдаточные, периодические и типовые испытания мешков в соответствии с таблицей 5.

Таблица 5

Контролируемый показатель	Количество испытываемых образцов	Вид испытаний			Номер подраздела, пункта	
		приемо-сдаточные	периодические	типовые	технических требований	методов испытаний
Качество изготовления мешков (внешний вид)	Каждая единица выборки	+	—	+	5.2.6, 5.2.18	9.1
Качество швов	Каждая единица выборки	+	—	+	5.2.11—5.2.14	9.1, 9.2
Размеры	В соответствии с планом контроля	+	—	+	4.5, 5.2.3, 5.2.4, 5.2.10, 5.2.18	9.2
Сопротивление ударам при свободном падении	В соответствии с планом контроля	—	+	+	5.2.5	9.3, 9.3.1—9.3.6
Разрушающее усилие клеевого шва	В соответствии с планом контроля		+	+	5.2.16	9.5, 9.5.1—9.5.2
Примечание — Знак «+» означает, что показатель проверяют; знак «—» — не проверяют.						

8.3 Приемо-сдаточные испытания проводят для каждой контролируемой партии мешков.

Типовые испытания проводят при постановке продукции на производство, при внедрении и применении новых материалов, изменении технологии производства мешков, при разногласиях в оценке качества мешков.

8.4 Периодические испытания мешков проводят не реже одного раза в месяц на партиях мешков, прошедших приемо-сдаточные испытания.

По согласованию с потребителем (заказчиком) допускается в технической документации на мешки для конкретных видов продукции, технологических регламентах, договорах на поставку, контрактах устанавливать другие сроки проведения периодических испытаний и перечень контролируемых показателей в зависимости от назначения мешков.

8.5 Приемку партий мешков проводят статистическим приемочным контролем качества.

План и процедуру выборочного контроля устанавливают в технической документации на мешки для конкретных видов продукции в соответствии с требованиями нормативных документов на статистические методы и процедуры выборочного контроля.

8.6 Если в технической документации на мешки для конкретных видов продукции не установлен план статистического приемочного контроля, то контроль качества мешков проводят по двухступенчатому нормальному плану выборочного контроля при общем уровне контроля II по альтернативному признаку на основе предела приемлемого качества AQL, рекомендуемые значения которого приведены в таблице 6.

Таблица 6

Контролируемый показатель	Предел приемлемого качества AQL (процент несоответствующих единиц продукции или число несоответствий на 100 единиц продукции), %
Внешний вид, качество швов	1,5—2,5
Размеры	1,5—2,5
Разрушающее усилие клевого шва	2,5
Сопротивление ударам при свободном падении	6,5

8.7 Для проведения контроля качества из разных мест партии мешков случайным образом отбирают выборки в объемах, указанных в таблице 7.

В зависимости от объема партии мешков, объема выборки и величины предела приемлемого качества (AQL, %) определяют приемочные и браковочные числа по таблице 7.

Таблица 7

Объем партии, шт	Выборка	Объем выборки, шт	Совокупный объем выборки, шт	Предел приемлемого качества AQL (процент несоответствующих единиц продукции или число несоответствия на 100 единиц продукции), %, нормальный контроль					
				1,5		2,5		6,5	
				Ac	Re	Ac	Re	Ac	Re
От 1200 до 3200 включ.	Первая	80	80	2	5	3	6	7	11
	Вторая	80	160	6	7	9	10	18	19
Св. 3200 до 10 000 включ.	Первая	125	125	3	6	5	9	11	16
	Вторая	125	250	9	10	12	13	26	27
Св. 10 000 до 35 000 включ.	Первая	200	200	5	9	7	11	11	16
	Вторая	200	400	12	13	18	19	26	27
Св. 35 000	Первая	315	315	7	11	11	16	11	16
	Вторая	315	630	18	19	26	27	26	27

Примечание — В настоящей таблице применены следующие обозначения: Ac — приемочное число; Re — браковочное число.

8.8 Если число несоответствующих единиц продукции в первой выборке менее приемочного числа первой ступени или равно ему, партию признают приемлемой.

Если число несоответствующих единиц продукции, обнаруженных в первой выборке, превышает браковочное число первой ступени или равно ему, партию считают неприемлемой.

8.9 Если число несоответствующих единиц продукции первой выборки находится в интервале между приемочным и браковочным числами первой ступени, необходимо контролировать вторую выборку с объемом, заданным планом. Число несоответствующих единиц продукции, обнаруженных в первой и второй выборках, суммируют. Если кумулятивное (суммарное) число несоответствующих единиц продукции менее приемочного числа второй ступени или равно ему, партию считают приемлемой. Если кумулятивное (суммарное) число несоответствующих единиц продукции превышает браковочное число второй ступени или равно ему, партию считают неприемлемой.

8.10 Контроль качества по показателю «сопротивление ударам при свободном падении» проводят на выборке мешков, прошедших прямо-сдаточные испытания.

8.10.1 Партию считают соответствующей требованиям настоящего стандарта, если при испытании процент несоответствующих единиц мешков в выборке окажется в пределах, установленных в таблице 7.

Примечание — Процент несоответствующих единиц продукции в выборке рассчитывают по формуле

$$(d/n) \cdot 100, \quad (1)$$

где d — число несоответствующих единиц продукции в выборке;
 n — объем выборки.

8.10.2 Если при испытании процент несоответствующих единиц мешков в выборке окажется выше установленного в таблице 7, проводят повторные испытания на удвоенном количестве мешков, отобранных из той же выборки.

По результатам испытаний удвоенного количества мешков партию считают соответствующей требованиям настоящего стандарта, если процент несоответствующих единиц мешков, обнаруженных в двух выборках, не превысит установленный в таблице 7.

8.10.3 Мешки, не соответствующие требованиям настоящего стандарта по показателю «сопротивление ударам при свободном падении», допускается относить к мешкам с меньшей слойностью, при этом число ударов должно соответствовать указанным в таблицах 3 и 4 для мешков установленной слойности.

8.11 По согласованию с потребителем (заказчиком) допускается устанавливать другие планы контроля качества в технической документации на мешки для конкретных видов продукции, договорах на поставку, контрактах, технологических регламентах в зависимости от назначения мешков и значимости несоответствий контролируемых показателей качества мешков.

Примечание — Если уровень качества выражают процентом несоответствующих единиц продукции, значение AQL (%) не должно превышать 10 % по нормативным документам государств, принявших настоящий стандарт¹⁾.

9 Методы контроля

9.1 Контроль качества изготовления мешков (внешний вид, качество швов, печать) оценивают визуально без применения увеличительных приборов путем сравнения с требованиями настоящего стандарта и образцами-эталоном, утвержденными в установленном порядке.

9.2 Размеры мешков контролируют линейкой по ГОСТ 427 или рулеткой по ГОСТ 7502 с погрешностью не более 1,0 мм.

9.3 Контроль прочности мешков, характеризуемый показателем «сопротивление ударам при свободном падении», проводят с учетом требований ГОСТ 18425 и в соответствии с 9.3.1—9.3.6.

9.3.1 Количество образцов для испытаний сопротивлению ударам при свободном падении устанавливают в соответствии с планом контроля, но не менее 20 шт.

Каждому образцу присваивают порядковый номер и наносят обозначение поверхностей в соответствии с ГОСТ 18106.

9.3.2 Незаполненные мешки кондиционируют по режиму 7 ГОСТ 21798 при температуре $(23 \pm 2)^\circ\text{C}$, относительной влажности $(50 \pm 2)\%$ в течение 8 ч, если другие условия не установлены в технической документации на мешки для конкретных видов продукции, договорах на поставку, контрактах.

9.3.3 Для испытания закрытых мешков, заполненных продукцией (бутафорией), применяют сбрасывающее устройство с раскрывающимися створками, приведенное в приложении Г (см. рисунок Г.1), обеспечивающее:

- свободное падение мешка в заданном направлении на сторону (плашмя);
- подъем и сбрасывание мешка;
- установку высоты сбрасывания с погрешностью не более $\pm 2\%$.

9.3.4 Для испытания открытых мешков применяют устройство, обеспечивающее сбрасывание мешка на торец с высоты (300 ± 5) мм (см. рисунок Г.2, приложение Г).

¹⁾ В Российской Федерации действует ГОСТ Р ИСО 2859-1—2007 «Статистические методы. Процедуры выборочного контроля по альтернативному признаку. Часть 1. Планы выборочного контроля последовательных партий на основе приемлемого уровня качества».

9.3.5 Мешки заполняют продукцией, для которой они предназначены, или бутафорией, которая по объемному весу и номинальной массе должна соответствовать упаковываемой продукции. Отклонение от номинальной массы должно составлять не более $\pm 0,2\%$.

В качестве бутафории применяют портландцемент по ГОСТ 10178, песок, древесные опилки, гранулы полимерных материалов или их смесь.

Заполненный мешок закупоривают способом, аналогичным применяемому при подготовке продукции к транспортированию и реализации.

9.3.6 Испытания мешков проводят в тех же условиях, в которых они кондиционировались, или близких к ним, если они являются критическими для испытываемых образцов.

По согласованию с потребителем (заказчиком) допускается испытывать мешки в условиях, отличающихся от условий кондиционирования, если время с момента окончания кондиционирования до начала испытаний составляет не более 10 мин.

9.3.7 Испытание закрытых мешков

Подготовленный к испытанию закрытый заполненный мешок помещают в центре раскрывающейся площадки поверхностями 1 или 3 по ГОСТ 18106 таким образом, чтобы линия разреза створки проходила посередине мешка (см. рисунок Г.1, приложение Г).

Площадку поднимают на заданную высоту, определяемую по расстоянию между нижней точкой на мешке в момент высвобождения и ближайшей точкой на ударной поверхности. Затем створки площадки раскрывают и происходит сбрасывание.

Половину мешков сбрасывают поочередно на поверхность 1, а остальные — на поверхность 3. Число ударов должно соответствовать нормам, указанным в таблице 4.

9.3.7.1 Допускается по согласованию с потребителем (заказчиком) проводить испытания закрытых мешков вручную путем сбрасывания с высоты (900 ± 2) мм плашмя поверхностью 3 вниз на ударную площадку. При этом число ударов должно соответствовать нормам, указанным в таблице 3.

9.3.7.2 Закрытые мешки длиной более 700 мм допускается испытывать на сбрасывающем устройстве для открытых мешков по 9.3.4 путем сбрасывания на торец с высоты (300 ± 5) мм. При этом половину отобранных мешков испытывают клапаном вверх, а остальные — клапаном вниз.

Число ударов должно соответствовать нормам для открытых мешков, указанным в таблице 3.

9.3.8 Испытание открытых мешков

Горловину заполненного мешка загибают перпендикулярно к продольной оси мешка. Длина отогнутой части должно составлять 100—150 мм.

Горловину мешка закрепляют таким образом, чтобы обеспечить сбрасывание мешка на торец с высоты (300 ± 5) мм. Затем мешок сбрасывают. Число ударов должно соответствовать нормам, указанным в таблице 3.

9.3.9 Мешок считают выдержавшим испытания, если после испытания в заданных условиях он не имеет разрывов всех слоев, влияющих на сохранность продукции.

9.4 Мешки, предназначенные для транспортирования опасных грузов, подвергают испытаниям по ГОСТ 26319.

9.5 Для контроля показателя разрушающего усилия клевого шва отбирают мешки в количестве, соответствующем плану контроля, но не менее 10 шт.

Примечание — Время сушки клевого шва должно составлять не менее 3 сут.

9.5.1 Из средней части клевого шва каждого мешка вырезают по три образца шириной $(15,0 \pm 0,1)$ мм и длиной не менее 250 мм, если другие размеры не установлены в технической документации на мешки для конкретных видов продукции.

Шов должен располагаться в середине образца и быть перпендикулярным к его длине.

9.5.2 Образцы кондиционируют по 9.3.2. Разрушающее усилие клевого шва мешков определяют на разрывной машине в помещении, где производилось кондиционирование.

Образец закрепляют (не касаясь его испытываемой части) в зажимах разрывной машины так, чтобы образец не скользил во время испытания и прикладываемое усилие имело направление, параллельное его краям. Расстояние между зажимами устанавливают 180 мм. Сила натяжения должна составлять не более 1,3 Н (0,13 кгс).

Скорость испытания должна быть такой, чтобы вызвать разрушение образца в среднем через (20 ± 5) с.

Разрушающее усилие должно находиться в пределах от 0,2 до 0,8 значений шкалы. Разрушающее усилие отсчитывают с точностью до одного деления шкалы.

Предел прочности на разрыв F , Н (кгс), определяют по формуле

$$F = F_p / b, \quad (2)$$

где F_p — разрушающее усилие, Н (кгс);

b — ширина образца, мм.

За результат испытания принимают среднеарифметическое значение всех измерений. Вычисления проводят с точностью до первого десятичного знака с последующим округлением до целого числа.

9.6 Протокол испытаний

9.6.1 Результаты контроля регистрируют и оформляют в виде протокола испытаний, который должен содержать:

- наименование и условное обозначение мешков;
- полное описание типа, марки, слойности, размеров мешков;
- наименование и обозначение нормативного документа, по которому изготовлены мешки;
- количество образцов, подвергнутых испытаниям;
- методы испытаний;
- номер партии, дату изготовления, объем партии;
- подробное описание результатов испытаний;
- дату проведения испытаний;
- подпись специалиста, проводившего испытания.

10 Транспортирование и хранение

10.1 Мешки транспортируют всеми видами транспорта в крытых транспортных средствах в соответствии с правилами перевозки грузов, действующими на данном виде транспорта.

10.2 Транспортные средства должны быть чистыми, сухими и не должны иметь острых выступающих деталей. Они должны выстилаться бумагой или картоном. При наличии острых выступающих деталей, они должны быть обернуты бумагой или другими материалами.

Вагоны и контейнеры должны быть подготовлены к транспортированию мешков в противопожарном отношении в соответствии с правилами, действующими на железнодорожном транспорте.

10.3 Кипы и транспортные пакеты мешков в транспортные средства должны быть уложены и закреплены таким образом, чтобы при транспортировании было исключено их смещение.

10.4 Мешки должны храниться в закрытых, чистых и хорошо проветриваемых складских помещениях, обеспечивающих защиту мешков от воздействия атмосферных осадков, почвенной влаги, повышенной температуры, источников тепла.

11 Указания по эксплуатации

11.1 Выгрузка и хранение порожних мешков

11.1.1 Выгрузку кип мешков и транспортных пакетов из транспортных средств осуществляют с помощью погрузочно-разгрузочных механизмов или транспортеров в комбинации с необходимыми механизмами и приспособлениями.

При выгрузке мешки не должны повреждаться.

11.1.2 Кипы мешков и транспортные пакеты укладывают в устойчивые штабели. Под нижний ряд кип должен быть подложен деревянный щит (решетка).

Для циркуляции воздуха между штабелями должно сохраняться расстояние не менее 150 мм.

Ранее поставленные партии используют в первую очередь.

11.2 Наполнение мешков

11.2.1 Мешки заполняют с помощью специальных машин и приспособлений. Степень заполнения открытого мешка не должна превышать 95 % его вместимости.

11.2.2 При заполнении закрытых мешков продукцией из мешков должен быть предварительно удален воздух путем:

- а) применения перфорации;
- б) предварительного сжатия продукта с помощью вибрационного устройства, расположенного между бункером и упаковочной машиной;

- в) вибрации и отсоса воздуха в процессе наполнения мешков;
- г) удаления воздуха из продукта на обжимных валиках после наполнения мешков.

11.2.3 Температура упаковываемой продукции при заполнении мешков не должна превышать 65 °С.

По согласованию с потребителем (заказчиком) и для обеспечения требований безопасности для продукции, обладающей нейтральными свойствами, допускается температура загрузки 80 °С при условии снижения ее до 65 °С к моменту погрузки наполненных мешков в транспортные средства.

11.2.4 Наполненные открытые мешки зашивают на швейных машинах. Для прошивки применяют хлопчатобумажные или синтетические нити по технической документации, обеспечивающие прочность мешков и сохранность упакованной продукции.

11.2.5 При упаковывании мелкодисперсной продукции в открытые мешки после их заполнения проводят прошивку по крепированной ленте с использованием прокладочных шнуров, двойной полоски бумаги или других прокладочных материалов, приведенных в приложении В. При необходимости полученный шов дополнительно герметизируют термосвариваемыми или липкими лентами на бумажной основе по технической документации.

11.2.6 В мешках, предназначенных для упаковывания пищевой продукции, термосвариваемые и липкие покрытия должны быть допущены и разрешены для использования в указанных целях национальными органами санитарно-эпидемиологического надзора и должны соответствовать требованиям технического регламента [1], гигиенических нормативов и инструкций, утвержденных в порядке, установленном законодательством государства.

11.2.7 Высота падения наполненных мешков на торец с наполнительной машины на транспортер не должна превышать 300 мм.

11.3 Хранение наполненных мешков

11.3.1 Наполненные мешки должны храниться в закрытых, чистых и сухих складских помещениях в штабелях на деревянных решетках, настилах или поддонах.

11.3.2 Не допускается штабелировать мешки в вертикальном положении.

11.4 Погрузка и транспортирование наполненных мешков

11.4.1 Транспортные средства должны соответствовать требованиям 10.2.

11.4.2 При погрузке в транспортные средства мешки не должны повреждаться погрузочно-разгрузочными механизмами. Не допускается резкое сбрасывание мешков.

Не допускается ходить по штабелям мешков. При необходимости применяют специальные настилы (трапы).

Настилы не должны иметь выступающих и острых деталей.

11.4.3 Мешки в вагоне укладывают в соответствии с 10.3.

12 Гарантии изготовителя

12.1 Изготовитель гарантирует соответствие мешков требованиям настоящего стандарта при соблюдении потребителем условий транспортирования, хранения и эксплуатации.

Гарантийные сроки хранения устанавливают в технической документации на мешки для конкретной продукции, но не менее одного года со дня их изготовления.

По истечении срока хранения допускается проводить контрольные испытания по основным показателям безопасности, которые указаны в технической документации на мешки для конкретных видов продукции.

При получении положительных результатов испытаний мешки могут быть допущены для применения.

Приложение А
(справочное)

Термины и определения, используемые при производстве мешков

- А.1 манжета клапана:** Вставка из бумаги или другого комбинированного материала, прикрепляемая к клапану для его упрочнения.
- А.2 Клапаны в сшитых мешках**
- А.2.1 обычный клапан:** Клапан, образованный после прошивки одного из углов, подгибаемых внутрь.
- А.2.2 Клапан с внутренней манжетой:** Клапан, манжета которого расположена внутри мешка.
- А.2.3 клапан с наружной манжетой:** Клапан с выступающей наружной манжетой.
- А.3 Клапаны в склеенных мешках**
- А.3.1 обычный клапан:** Клапан, сформированный без манжеты и упрочняющего листа.
- А.3.2 усиленный клапан:** Клапан, усиленный с помощью приклеивания к его верхней части упрочняющего листа.
- А.3.3 клапан с внутренней манжетой:** Клапан с манжетой, направленной внутрь мешка.
- А.3.4 клапан с наружной манжетой:** Клапан с выступающей наружу манжетой, обычно снабженной карманом.
- А.4 нахлестка:** Участок рукава или слоя бумаги, который накладывают друг на друга.
- А.5 нижняя нахлестка:** Участки поперечного края рукава, которые накладывают друг на друга при формировании дна.
- А.6 продольная нахлестка:** Участки продольного края слоя, которые накладывают друг на друга.
- А.7 прошивка:** Соединение рукава с помощью нити.
- А.8 цепной одностичный шов:** Прошивка с использованием одной нити, при которой игла, протыкая рукав, образует петли. И каждая петля при этом замыкается предыдущей петлей.
- А.9 двойной закрытый двухниточный шов:** Прошивка с использованием двух нитей, при которой игла, протыкая рукав, образует петли, каждая петля при этом замыкается поперечной петлей, образованной второй нитью.
- А.10 прокладочный шнур:** Материал, прокладываемый в шов с целью его упрочнения.
- А.11 прокладочная лента:** Лента из бумаги или другого материала, применяемого при прошивке поперечной кромки рукава.
- А.12 шов без герметизации:** Шов, получаемый при прошивке рукава только одной строчкой стежков.
- А.13 герметизация с применением ленты под швом:** Наложение или приклеивание по краю рукава ленты вместе с прокладочным шнуром или без него с последующей прошивкой.
- А.14 герметизация ленты поверх шва:** Прошивка с применением прокладочного шнура или без него и последующее крепление ленты приклеиванием или термосвариванием.
- А.15 герметизация с применением ленты под швом и поверх шва:** Крепление ленты по краю рукава, прошивка по ленте с применением прокладочного шнура или без него и последующее наложение еще одной ленты, закрепляемой с помощью клея или термосварки.
- А.16 герметизация с применением ленты поверх сваренного шва:** Сваривание под действием тепла внутреннего слоя рукава из пленки, а затем прошивка, которая делит термосварочный шов пополам и проходит снаружи, и последующее наложение прокладочной ленты, закрепленной с помощью клея или термосварки.
- А.17 накладка; покровный лист:** Полоска бумаги, приклеиваемая ко дну мешка.
- А.18 наклейка:** Полоска бумаги, обкладываемая край мешка внутри.
- А.19 продольный шов:** Соединение, получаемое при нанесении клея на продольную нахлестку бумаги.
- А.20 поперечное склеивание:** Нанесение клея между слоями с одного или двух торцовых концов рукава.

**Приложение Б
(рекомендуемое)**

Размеры мешков

Таблица Б.1

В миллиметрах

Мешок сшитый				Мешок склеенный			
L	B	B ₁	B ₂	L	B	B ₁	B ₂
С открытым верхом							
600,0	615,0	535,0	80,0	790,0	—	465,0	465,0
800,0	615,0	535,0	80,0	830,0	600,0	400,0	200,0
820,0	500,0	420,0	80,0	830,0	615,0	400,0	215,0
960,0	515,0	435,0	80,0	840,0	—	515,0	90,0
1000,0	500,0	420,0	80,0	920,0	—	500,0	90,0
1000,0	640,0	520,0	120,0	920,0	—	500,0	130,0
1000,0	640,0	520,0	120,0	920,0	—	600,0	130,0
1000,0	640,0	520,0	120,0	950,0	615,0	450,0	165,0
1000,0	615,0	535,0	80,0	950,0	615,0	400,0	215,0
1000,0	615,0	535,0	80,0	970,0	—	465,0	900,0
1000,0	615,0	535,0	80,0	1000,0	—	515,0	900,0
С закрытым верхом							
780,0	500,0	420,0	80,0	330,0	—	305,0	90,0
780,0	500,0	420,0	80,0	440,0	—	380,0	90,0
780,0	500,0	420,0	80,0	490,0	—	350,0	110,0
780,0	500,0	420,0	80,0	550,0	—	300,0	90,0
780,0	500,0	420,0	80,0	600,0	—	500,0	110,0
780,0	500,0	420,0	80,0	620,0	—	515,0	90,0
780,0	500,0	420,0	80,0	650,0	—	465,0	90,0
780,0	500,0	420,0	80,0	700,0	—	500,0	130,0
780,0	500,0	420,0	80,0	730,0	—	600,0	130,0
780,0	500,0	420,0	80,0	780,0	—	500,0	130,0
—	—	—	—	840,0	—	500,0	130,0
—	—	—	—	900,0	—	515,0	130,0

Приложение В
(рекомендуемое)

Способы формирования мешков

В.1 Склеивание мешка

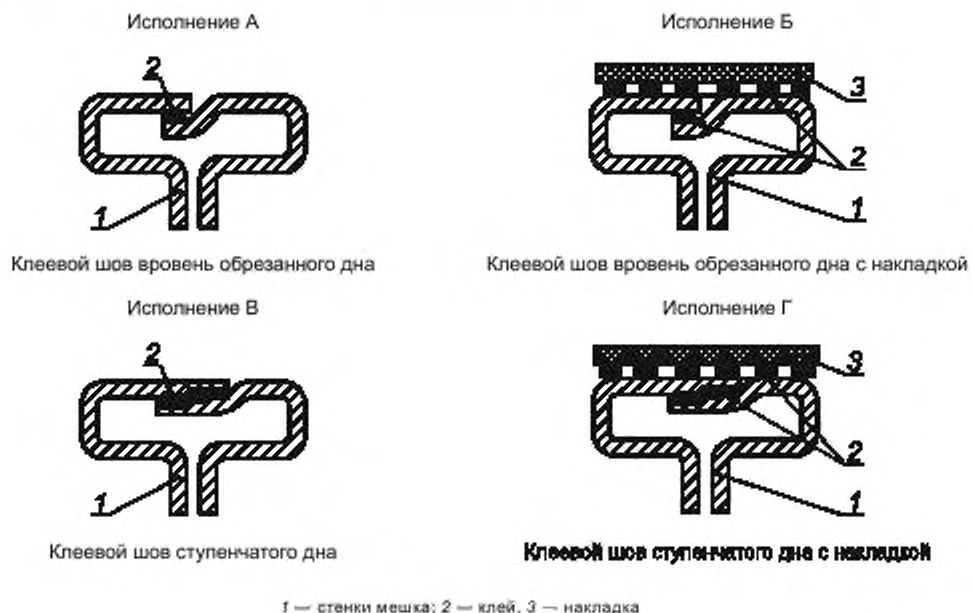


Рисунок В.1 — Способы склеивания мешков

В.2 Сшивание мешка

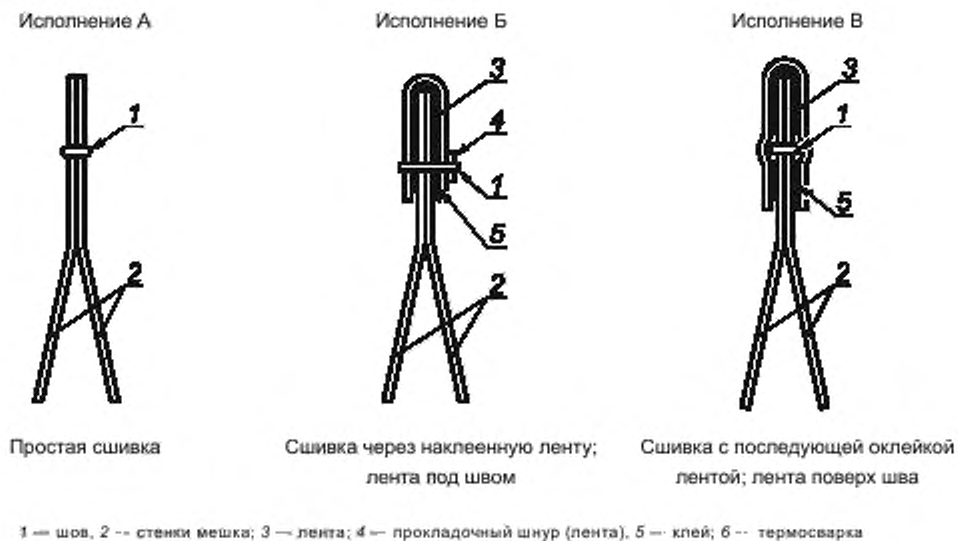


Рисунок В.2, лист 1 — Способы сшивки мешков

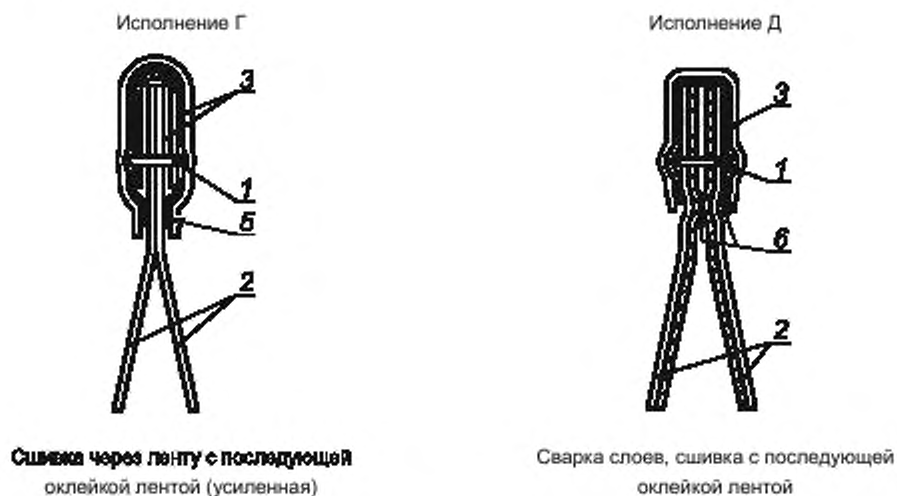


Рисунок В.2, лист 2

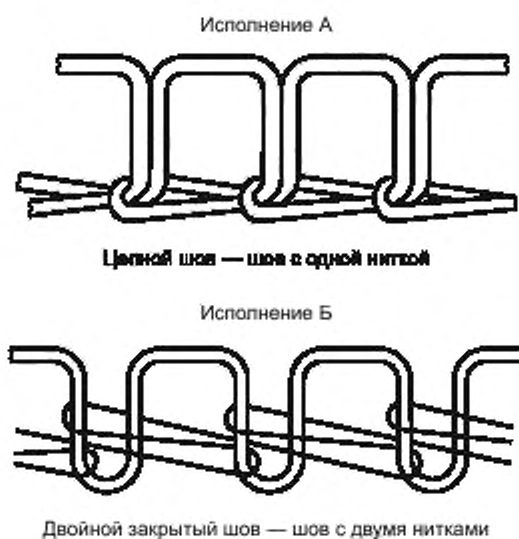
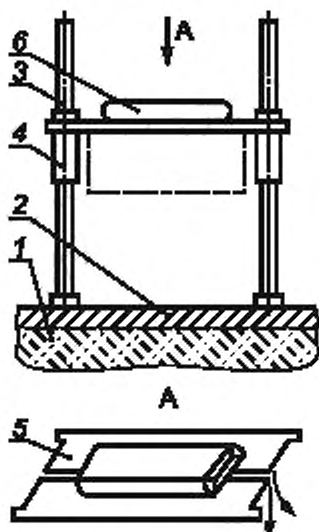


Рисунок В.3 — Виды швов

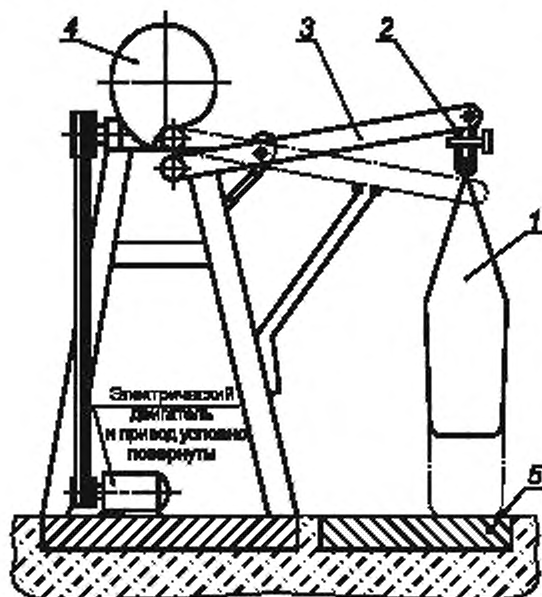
Приложение Г
(рекомендуемое)

Схемы стенов для проведения испытания мешков на удар при свободном падении



1 — фундамент; 2 — стальная плита; 3 — направляющие; 4 — подъемный механизм;
5 — створки; 6 — испытуемый образец

Рисунок Г.1 — Устройство с раскрывающимися створками для сбрасывания мешка на сторону (плашмя)



1 — испытуемый образец; 2 — зажимное устройство; 3 — подъемный механизм;
4 — кулачковый механизм; 5 — стальная плита

Рисунок Г.2 — Устройство для сбрасывания мешка на торец (аппарат Петухова)

Библиография

- [1] ТР ТС 005/2011 Технический регламент Таможенного союза «О безопасности упаковки» (утвержден решением комиссии Таможенного союза от 18 августа 2011 г. № 769)

УДК 676.821.621.798.15:006.354

МКС 55.080

Ключевые слова: мешки из бумаги, комбинированные материалы, технические требования, испытания, маркировка, упаковка, транспортирование, хранение

Редактор *Н.Е. Рагузина*
Технический редактор *В.Н. Прусакова*
Корректор *Е.Р. Ароян*
Компьютерная верстка *Л.В. Софейчук*

Сдано в набор 07.06.2019. Подписано в печать 05.08.2019. Формат 60 × 84¹/₈. Гарнитура Ариал.
Усл. печ. л. 3,26. Уч.-изд. л. 2,93.

Подготовлено на основе электронной версии, предоставленной разработчиком стандарта

ИД «Юриспруденция», 115419, Москва, ул. Орджоникидзе, 11.
www.jurisizdat.ru y-book@mail.ru

Создано в единичном исполнении во ФГУП «СТАНДАРТИНФОРМ»
для комплектования Федерального информационного фонда стандартов,
117418 Москва, Нахимовский пр-т, д. 31, к. 2.
www.gostinfo.ru info@gostinfo.ru

Поправка к ГОСТ 2226—2013 Мешки из бумаги и комбинированных материалов. Общие технические условия

В каком месте	Напечатано	Должно быть		
Пункт 4.2 Таблица 2, после марки мешка «ВМП»	—	Марка мешка	Характеристика	Применение
		ПМ	Мешок с 1-2 слоями из мешочной бумаги, ламинированной полиэтиленом, и остальными слоями из мешочной непропитанной бумаги	Для гигроскопичной продукции, агрессивных химикатов, для продукции, не допускающей попадания волокон бумаги

(ИУС № 1 2015 г.)