
МЕЖГОСУДАРСТВЕННЫЙ СОВЕТ ПО СТАНДАРТИЗАЦИИ, МЕТРОЛОГИИ И СЕРТИФИКАЦИИ
(МГС)
INTERSTATE COUNCIL FOR STANDARDIZATION, METROLOGY AND CERTIFICATION
(ISC)

**МЕЖГОСУДАРСТВЕННЫЙ
СТАНДАРТ**

ГОСТ
EN 12593–
2013

БИТУМ И БИТУМИНОЗНЫЕ ВЯЖУЩИЕ

Метод определения температуры хрупкости по Фраасу

(EN 12593:2007, IDT)

Издание официальное

Москва
Стандартинформ
2013

Предисловие

Цели, основные принципы и порядок проведения работ по межгосударственной стандартизации установлены ГОСТ 1.0–92 «Межгосударственная система стандартизации. Основные положения» и ГОСТ 1.2–2009 «Межгосударственная система стандартизации. Стандарты межгосударственные, правила и рекомендации по межгосударственной стандартизации. Правила разработки, принятия, применения, обновления и отмены»

Сведения о стандарте

1 ПОДГОТОВЛЕН Техническим комитетом по стандартизации ТК 160 «Производство нефтехимического комплекса», Государственным унитарным предприятием «Институт нефтехимпереработки Республики Башкортостан» (ГУП «Институт нефтехимпереработки РБ»), Федеральным государственным унитарным предприятием «Всероссийский научно-исследовательский центр стандартизации, информации и сертификации сырья, материалов и веществ» (ФГУП «ВНИЦСМВ») на основе аутентичного перевода на русский язык стандарта, указанного в пункте 4, который выполнен ФГУП «СТАНДАРТИНФОРМ»

2 ВНЕСЕН Федеральным агентством по техническому регулированию и метрологии

3 ПРИНЯТ Межгосударственным советом по стандартизации, метрологии и сертификации (протокол № 55-П от 25 марта 2013 г.)

За принятие проголосовали:

Краткое наименование страны по МК (ИСО 3166) 004–97	Код страны по МК (ИСО 3166) 004–97	Сокращенное наименование национального органа по стандартизации
Беларусь	BY	Госстандарт Республики Беларусь
Казахстан	KZ	Госстандарт Республики Казахстан
Кыргызстан	KG	Кыргызстандарт
Молдова	MD	Молдова-Стандарт
Российская Федерация	RU	Росстандарт
Таджикистан	TJ	Таджикстандарт
Узбекистан	UZ	Узстандарт

4 Настоящий стандарт идентичен европейскому региональному стандарту EN 12593:2007 Bitumen and bituminous binders – Determination of the Fraass breaking

point (Битум и битуминозные вяжущие. Определение точки хрупкости по Фраасу).

Европейский региональный стандарт разработан техническим комитетом CEN/TC 336 «Битуминозные вяжущие» Европейского комитета по стандартизации (CEN), секретариат которого ведет AFNOR.

Перевод с английского языка (en).

Наименование настоящего стандарта изменено относительно наименования указанного европейского регионального стандарта для приведения в соответствие с ГОСТ 1.5–2001 (подраздел 3.6).

Официальные экземпляры европейского регионального стандарта, на основе которого подготовлен настоящий межгосударственный стандарт, европейские региональные стандарты, на которые даны ссылки, имеются в Федеральном информационном фонде технических регламентов и стандартов.

Сведения о соответствии межгосударственных стандартов ссылочным стандартам приведены в дополнительном приложении ДА.

Степень соответствия – идентичная (IDT)

5 Приказом Федерального агентства по техническому регулированию от 14 августа 2013 г. № 509-ст межгосударственный стандарт ГОСТ EN 12593–2013 введен в действие в качестве национального стандарта Российской Федерации с 1 июля 2014 г.

6 ВВЕДЕН ВПЕРВЫЕ

Информация об изменениях к настоящему стандарту публикуется в ежегодно издаваемом информационном указателе «Национальные стандарты», а текст изменений и поправок – в ежемесячно издаваемом информационном указателе «Национальные стандарты». В случае пересмотра (замены) или отмены настоящего стандарта соответствующее уведомление будет опубликовано в ежемесячно издаваемом информационном указателе «Национальные стандарты». Соответствующая информация, уведомление и тексты размещаются та-

ГОСТ EN 12593–2013

кже в информационной системе общего пользования – на официальном сайте Федерального агентства по техническому регулированию и метрологии в сети Интернет

© Стандартиформ, 2013

В Российской Федерации настоящий стандарт не может быть полностью или частично воспроизведен, тиражирован и распространен в качестве официального издания без разрешения Федерального агентства по техническому регулированию и метрологии

Содержание

1 Область применения.....	
2 Нормативные ссылки.....	
3 Термины и определения.....	
4 Сущность метода.....	
5 Аппаратура.....	
6 Отбор и подготовка проб.....	
7 Проведение испытания.....	
8 Оформление результатов.....	
9 Прецизионность.....	
10 Протокол испытания.....	
Приложение А (обязательное) Характеристики термометра.....	
Приложение Д.А (справочное) Сведения о соответствии межгосударст- венных стандартов ссылочным стандартам.....	

БИТУМ И БИТУМИНОЗНЫЕ ВЯЖУЩИЕ**Метод определения температуры хрупкости по Фраасу**

Bitumens and bituminous binders.

Method for determination of the Fraass breaking point

Дата введения – 2014 – 07 – 01**1 Область применения**

Настоящий стандарт устанавливает метод определения температуры хрупкости по Фраасу битума и битуминозных вяжущих.

Предупреждение – Применение настоящего стандарта может быть связано с использованием в процессе определения опасных материалов, операций и оборудования. В настоящем стандарте не предусмотрено рассмотрение всех вопросов безопасности, связанных с его использованием. Пользователь настоящего стандарта несет ответственность за установление соответствующих правил по технике безопасности и охране здоровья, а также определяет целесообразность применения законодательных ограничений перед его использованием.

2 Нормативные ссылки

Для применения настоящего стандарта необходимы следующие ссылочные документы. Для недатированных ссылок применяют последнее издание ссылочного документа (включая все его изменения).

EN 58 Bitumen and bituminous binders – Sampling bituminous binders (Битум и битуминозные вяжущие. Отбор проб битуминозных вяжущих)

EN 1425 Bitumen and bituminous binders – Characterization of perceptible properties (Битум и битуминозные вяжущие. Определение органолептических свойств)

EN 1427 Bitumen and bituminous binders – Determination of the softening point – Ring and ball method (Битум и битуминозные вяжущие. Определение точки размягчения. Метод кольца и шара)

EN 12594 Bitumen and bituminous binders – Preparation of test samples (Битум и битуминозные вяжущие. Приготовление образцов для испытания)

3 Термины и определения

В настоящем стандарте применен следующий термин с соответствующим определением:

3.1 температура хрупкости по Фраасу (Fraass breaking point): Температура в градусах Цельсия, при которой пленка битума или битуминозного вяжущего материала заданной равномерной толщины разрушается при определенной нагрузке.

4 Сущность метода

Сущность метода заключается в определении температуры образца битума или битуминозного вяжущего, охлажденного и периодически изгибаемого, при которой появляются трещины или образец становится хрупким. За температуру хрупкости по Фраасу принимают температуру, при которой появляется первая трещина.

5 Аппаратура

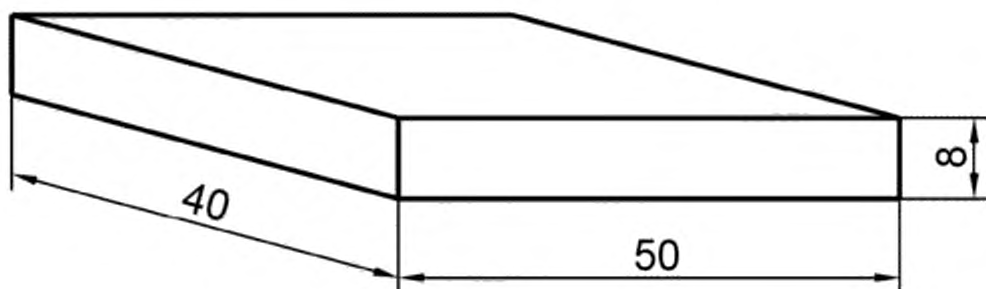
При определении температуры хрупкости по Фраасу применяют:

5.1 Пластины из отпущенной пружинной стали длиной $(41,00 \pm 0,05)$ мм, шириной $(20,0 \pm 0,2)$ мм, толщиной $(0,15 \pm 0,02)$ мм.

В промежутках между испытаниями пластины хранят в горизонтальном положении, защищенными от коррозии. Если при визуальном осмотре обнаружено, что пластина деформирована или подвержена коррозии, ее бракуют.

5.2 Оборудование для подготовки пластины, используемое для нанесения расплавленной пробы

5.2.1 Магнитный брусок с плоской и гладкой поверхностью (рисунок 1), на котором можно разместить 1–3 пластины с подходящей крышкой (рисунок 2).



Размеры подходящего устройства

Рисунок 1 – Магнитный брусок

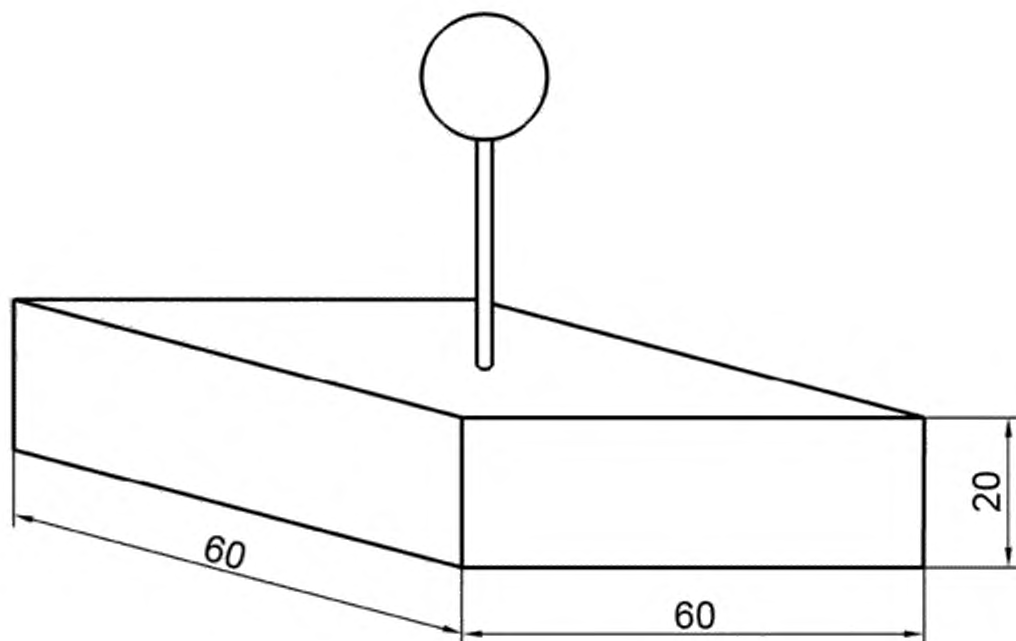
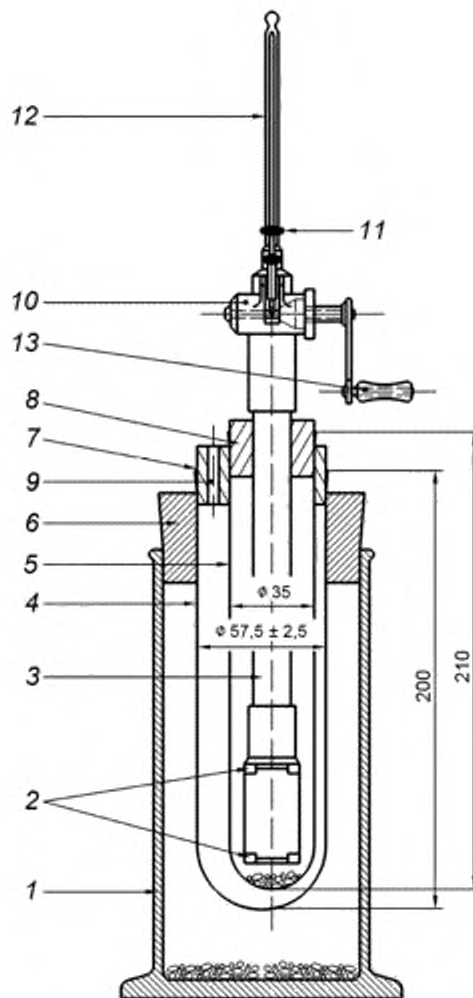


Рисунок 2 – Металлическая крышка (толщина листа – 1,5 мм)

5.2.2 Металлическая опора с двумя разными зонами: в одной зоне контролируют и регулируют температуру, в другой – охлаждают циркулирующей водой. Металлическая опора должна быть строго горизонтальной и иметь устройство для регулирования уровня.

5.3 Аппарат для определения температуры хрупкости по Фраасу, приведенный на рисунке 3, состоит из деталей, описанных в 5.3.1 – 5.3.3.

П р и м е ч а н и е – Вместо ручного аппарата можно использовать полуавтоматический или автоматический аппарат, воспроизводящий те же условия.



Приведенные размеры обязательны.

1 – стеклянный цилиндр; 2 – верхний и нижний зажимы; 3 – наружная трубка устройства для сгибания; 4 – наружная испытательная трубка; 5 – внутренняя испытательная трубка; 6 – пробка для цилиндра 1, удерживающая наружную испытательную трубку 4; 7 – пробка для наружной испытательной трубки 4, удерживающая внутреннюю испытательную трубку 5; 8 – пробка для внутренней испытательной трубки 5, удерживающая устройство для сгибания; 9 – отверстие; 10 – конус; 11 – установочный винт; 12 – термометр; 13 – пусковая рукоятка

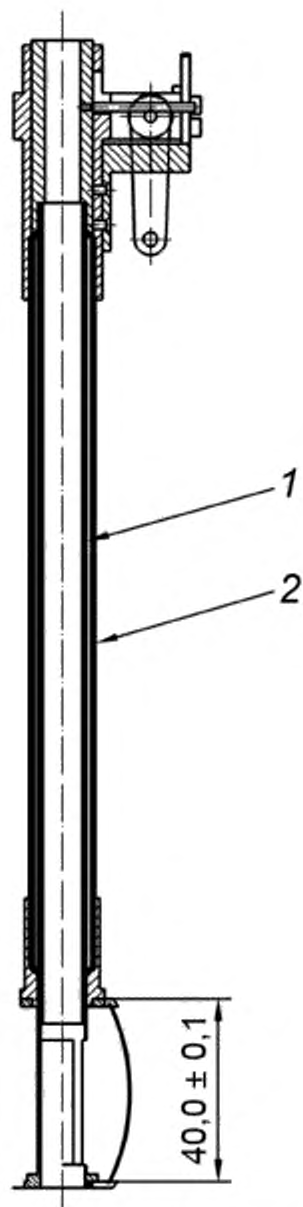
Рисунок 3 – Пример аппарата для определения температуры хрупкости по

Фраасу

5.3.1 Устройство для сгибания приведено на рисунке 4. В собранном в соответствии с рисунком 4 устройстве между двумя трубками должен быть зазор не более 1 мм для перемещения одной трубки вдоль другой. Трубки должны быть изготовлены из материала с низким коэффициентом теплового расширения линейный коэффициент теплового расширения $40 \cdot 10^{-6} \text{ 1/K}$, который является плохим проводником тепла [теплопроводность менее $0,3 \text{ Вт/(м·К)}$].

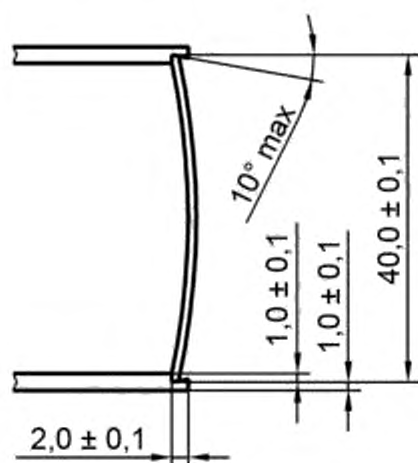
Пластину удерживают два стальных зажима, как показано на рисунке 5, верхний зажим присоединен к нижнему концу наружной трубки, нижний зажим – к внутренней трубке с помощью металлического соединительного элемента. Зажимы располагают в одной плоскости параллельно оси трубки и закрепляют. Термометр устанавливают таким образом, чтобы соединительный элемент не работал как экран между шариком термометра и температурой окружающей среды и чтобы резервуар термометра находился на одинаковом расстоянии между стенкой внутренней трубки и серединой предварительно согнутой испытываемой пластины в состоянии покоя.

Вращая пусковую рукоятку (рисунок 3), запускают механизм, состоящий из конуса из закаленного металла, как показано на рисунке 6, и установочного винта, внутреннюю трубку можно перемещать вверх и вниз относительно наружной трубки. Расстояние между верхним и нижним зажимами, равное $(40,0 \pm 0,1) \text{ мм}$, после 11 оборотов рукоятки постепенно сократиться на $(3,5 \pm 0,1) \text{ мм}$.

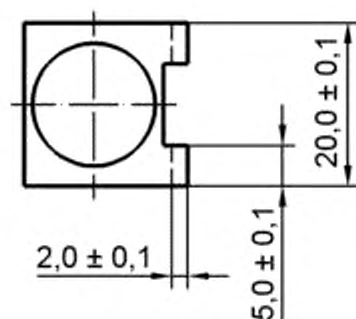


1 – внутренняя трубка изгибающего устройства наружным диаметром 11,5 мм и внутренним диаметром 7,5 мм; 2 – наружная трубка изгибающего устройства наружным диаметром 16,5 мм, внутренним диаметром 12,5 мм

Рисунок 4 – Нижняя часть устройства для сгибания с испытательной пластиной в исходном положении



Вид сбоку с испытательной
пластиной в исходном положении



Вид сверху без
испытательной пластины

Рисунок 5 – Зажимы

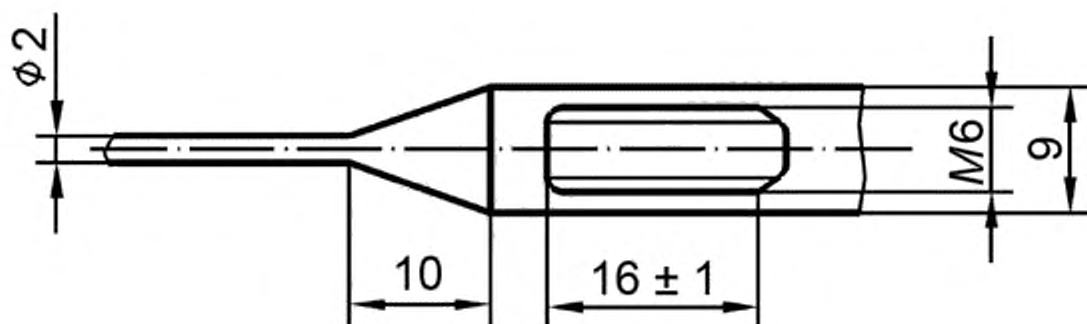


Рисунок 6 – Конус

Допускается использовать стальную стойку для фиксирования начального изгиба стальной испытательной пластины. Высота стойки должна обеспечивать начальное расстояние между верхним и нижним зажимами, равное $(40,0 \pm 0,1)$ мм.

Допускается применять полуавтоматическое изгибающее устройство, в котором контролируют поднятие и опускание внутренней трубки, например дисковым ку-

лачком с механическим приводом, или автоматическое устройство, в котором также контролируют снижение температуры и индикацию точки разрушения при изгибе пластины при соблюдении условий испытания, установленных в настоящем стандарте.

5.3.2 Устройство для охлаждения, приведенное на рисунке 3, состоит из внутренней испытательной трубки 5, наружной испытательной трубки 4 и стеклянного цилиндра 1. Пробки 6, 7 и 8 должны быть изготовлены из резины или пробкового дерева. Отверстие 9 в пробке 7 можно использовать для введения твердого диоксида углерода. Цилиндр 1 и внутренняя трубка 5 должны содержать небольшое количество осушающего вещества. Вместо наружной трубки и цилиндра 1 можно использовать прозрачный сосуд Дьюара внутренним диаметром (75 ± 5) мм.

Примечания

1 Необходимо следить за тем, чтобы все детали аппарата были установлены вертикально.

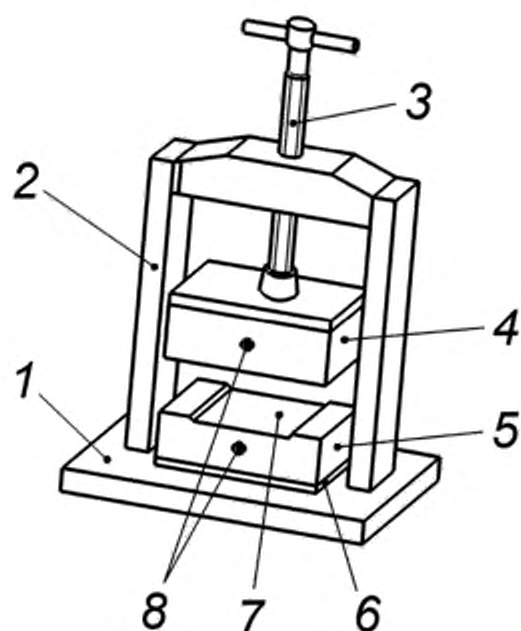
2 В качестве охлаждающей жидкости для сосуда Дьюара используют этиловый, пропиловый или изопропиловый спирты.

5.3.3 Термометры с непрерывным столбиком в соответствии с приложением А

Допускается использовать другие средства измерения, обеспечивающие получение результатов с аналогичной точностью.

Примечание – Для настоящего метода испытания, при котором снижение температуры считывают в процессе всего испытания, необходимо заранее определить и документально подтвердить поправки и применять их к наблюдаемым показаниям.

5.4 Пресс, состоящий из опорной плиты, рамы и двух металлических прижимных брусков размером $100 \times 72 \times 25$ мм (рисунок 7). Нижний прижимной брусок устанавливают на промежуточную пластину из изолирующего материала (см. 5.5), имеющую такие же размеры, как прижимной брусок.



1 – основание; 2 – рама; 3 – стержень с рукояткой; 4 – верхний прижимной брусок; 5 – нижний прижимной брусок; 6 – промежуточная пластина; 7 – углубление; 8 – отверстия для измерения температуры

Рисунок 7 – Пресс

На поверхности нижнего прижимного бруска должно быть углубление размером $72 \times 60 \times 0,7$ мм. Металлическую пластину крепят к верхней плоскости верхнего бруска с помощью изолирующего материала, используемого для разделения. Пластина должна быть оснащена штифтом с резьбой, который поворачивают с помощью рукоятки.

Резьба штифта должна проходить через раму.

Глубина надреза должна быть 0,2–0,5 мм.

Электронагревательные элементы устанавливают между прижимными брусками и изолирующим материалом (5.5) и соединяют с контрольно-измерительным устройством, с помощью которого можно изменять температуру прижимных брусков. Прижимные бруски должны иметь отверстия, в которые вставляют датчики температуры измеряющих приборов.

5.5 Разделительные изолирующие пленки из гидрата целлюлозы толщиной 0,05 мм или из бумаги с силиконовым покрытием.

5.6 Держатель для установки металлических пластин между зажимами. Ширина концов держателя должна быть не более 8 мм. Он должен быть снабжен устройством, предотвращающим сближение концов на расстояние менее 35 мм. Используют блок для исключения избыточного изгиба испытуемых пластинок при их установке.

5.7 Весы, обеспечивающие взвешивание с точностью до $\pm 0,005$ г.

6 Отбор и подготовка проб

6.1 Общие положения

Пробу для испытания отбирают в соответствии с EN 58, выполняя все правила техники безопасности. В пробе для испытания не допускаются механические примеси и вода (EN 12594 и EN 1425).

6.2 Нанесение материала на испытательные пластины

Готовят три пластины (5.1), промывают их в растворителе, затем сушат и взвешивают с точностью до 0,01 г. Для показателей повторяемости и воспроизводимости результатов испытания важно, чтобы все испытания выполнялись на пленках битумов и битуминозных вяжущих равномерной толщины.

Примечание – Допускается использовать ацетон, циклогексан или метилхлорид.

6.3 Нанесение расплавленной пробы

Покрyтия наносят на пластину вручную.

Навеску битума или битуминозного вяжущего массой $(0,410 \pm 0,010)$ г помещают на пластину, затем пластину – на магнитный брусок (5.2.1).

Примечание 1 – Проба может быть жидкой (в нагретом состоянии) или твердой (при температуре окружающей среды).

Магнитный брусок помещают на нагревающую металлическую опору (5.2.2), поддерживающую температуру, не превышающую более чем на 80 °С температуру размягчения битума или битуминозного вяжущего, определенную методом кольца и шара (в соответствии с EN 1427). Для битумов, модифицированных полимерами, температура не должна превышать 200 °С, независимо от температуры размягчения.

Нагревание битума или битуминозных вяжущих обеспечивает равномерное покрытие пластины.

Примечание 2 – Для получения равномерного распределения допускается использовать инструмент с тонким лезвием (например, бракованную пенетрационную иглу).

Если оставшееся количество битума или битуминозного вяжущего меньше, чем требуется, готовят новую пластину. Для обеспечения равномерного покрытия всей пластины битумом или битуминозным вяжущим выдерживают пластину в течение 1 – 2 мин.

Осторожно проводя пламенем, удаляют мелкие воздушные пузырьки, избегая местного перегрева.

Переносят магнитный брусок, поддерживающий пластину, на охлаждающую сторону опоры, используя крышку.

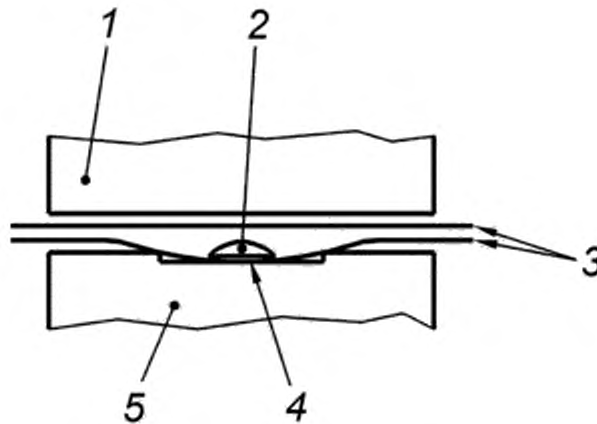
Примечание 3 – Общее время подготовки пластины не должно превышать 10 мин.

Оставляют пластину в горизонтальном положении на охлаждаемой опоре при комнатной температуре и закрывают крышкой.

6.4 Нанесение испытуемого материала с помощью пресса

Для битума или битуминозного вяжущего, температура размягчения которых, определенная методом кольца и шара (в соответствии с EN 1427), превышает 100 °С, пластину размещают в центре разделяющей пленки размером 100 x 100 мм. Приблизительно 2 г битума или битуминозного вяжущего наносят на середину пла-

стины и прикрывают другой разделяющей пленкой. Подготовленную таким образом пластину размещают в углубление нижнего прижимного бруска пресса, предварительно нагретого до температуры примерно на 20 °С выше температуры размягчения испытуемой пробы (см. рисунок 8).



1 – верхний прижимной брусок; 2 – проба; 3 – разделяющая пленка; 4 –
испытательная пластина; 5 – нижний прижимной брусок

Рисунок 8 – Схема нанесения пробы с помощью пресса

Верхний прижимной брусок опускают с помощью штифта с резьбой до касания нижнего бруска и оставляют в этом положении примерно на 1 мин. Затем верхний брусок снова поднимают. Покрытую испытуемой пробой пластину после охлаждения до температуры окружающей среды помещают в холодную воду, не снимая разделяющие пленки. Примерно через 2 мин снимают разделяющие пленки и срезают острым лезвием пробу, выступающую за кромку металлической пластины. Затем взвешивают испытательную пластину с испытуемой пробой.

Масса битума или битуминозного вяжущего, нанесенного на пластину, должна быть $(0,410 \pm 0,010)$ г. Если масса взвешенной пластины с покрытием не соответствует массе, установленной настоящим методом, готовят другую пластину.

7 Проведение испытания

7.1 Условия испытания

Подготовленную испытательную пластину выдерживают в течение 30–240 мин при температуре, превышающей ожидаемую температуру разрушения не менее чем на 15 °С. Проведение испытания начинают с температуры не менее чем на 8 °С и не более чем на 12 °С выше предполагаемой температуры разрушения.

Испытательную пластину охлаждают со скоростью 1 °С/мин и сгибают каждый раз при понижении температуры на 1 °С.

Примечание - Для относительно высоких значений температуры хрупкости по Фраасу покрытая пластина может иметь температуру выше температуры окружающей среды, чтобы было достаточно времени для стабилизации скорости охлаждения 1 °С/мин.

7.2 Измерение

Помещают подготовленную испытательную пластину между зажимами с помощью держателя (5.6). При помещении пластины в зажим необходимо следить за тем, чтобы изгиб был незначительным и пленка вяжущего материала не треснула на этом этапе испытания. Если в пленке появилась трещина, берут новую пластину с покрытием.

Помещают устройство для сгибания во внутреннюю испытательную трубку охлаждаемого устройства и устанавливают термометр таким образом, чтобы его шарик располагался по центру за испытательной пластинкой, закрепленной зажимами. Начинают охлаждение со скоростью 1 °С/мин. Для этого расстояние между внутренней и наружной трубками должно быть заполнено до уровня не менее 100 мм охлаждающей жидкостью (спиртом) с периодическим добавлением небольшого количества твердого диоксида углерода. Первые 3 мин используют для стабилизации охлаждения с заданной скоростью. После снижения температуры на первые 3 °С температура должна продолжать снижаться на 1 °С каждые (60 ± 5) с. Не допус-

кается превышать максимально допустимое отклонение ± 5 с и усреднять его за весь период испытания.

Изгибание испытательной пластины начинают при температуре на (10 ± 2) °С выше ожидаемой температуры хрупкости.

Сгибают и выпрямляют пластину, поворачивая рукоятку до упора с равномерной скоростью 1 об/с. При появлении первой трещины на битумной пленке регистрируют температуру с точностью до 1 °С. Затем без остановки поворачивают рукоятку в обратную сторону с той же скоростью.

Между периодическими сгибающими нагрузками устройство для сгибания поддерживают в исходном положении в течение (38 ± 5) с.

Если во время испытания из внутренней испытательной трубки извлекают устройства для сгибания для осмотра, испытание прерывают.

7.3 Определение температуры хрупкости по Фраасу

Первая испытанная пластина позволяет определить приблизительное значение температуры хрупкости T_j , чтобы первое сгибание пластины осуществлять при температуре выше T_j на 8 °С – 12 °С.

Если это условие выполняется при первом измерении, $T_j = T_0$ и испытание повторяют для определения T_1 .

Если это условие не выполняется при первом измерении, необходимо выполнить два последующих измерения (T_2 и T_3).

7.4 Максимальный диапазон достоверных определений

Два определения (T_0, T_1) и (T_2, T_3) приемлемы при условии, что разность между ними меньше или равна 3 °С. Если разность между ними больше или равна 3 °С, проводят два дополнительных измерения (T_4 и T_5). Если разность между T_4 и T_5 меньше или равна 3 °С, эти значения являются достоверными. Если разность между T_4 и T_5 больше 3 °С, рассчитывают среднеарифметическое значение четырех определений T_0, T_1, T_4 и T_5 или T_2, T_3, T_4 и T_5 и указывают диапазон результатов.

8 Оформление результатов

За температуру хрупкости по Фраасу в градусах Цельсия принимают среднеарифметическое значение двух или четырех определений (7.4), округленное до целого числа.

9 Прецизионность

9.1 Повторяемость (сходимость)

Расхождение между двумя результатами испытаний, полученными одним и тем же оператором на одном и том же оборудовании при постоянных рабочих условиях на идентичном испытуемом материале в течение длительного времени при нормальном и правильном проведении испытания, может превышать значения, приведенные в таблице 1, только в одном случае из двадцати.

9.2 Воспроизводимость

Расхождение между двумя отдельными и независимыми результатами испытаний, полученными разными операторами, работающими в разных лабораториях, на идентичном испытуемом материале в течение длительного времени при нормальном и правильном проведении испытания, может превышать значения, приведенные в таблице 1, только в одном случае из двадцати.

Т а б л и ц а 1 – Значения прецизионности

В градусах Цельсия

Наименование показателя	Повторяемость	Воспроизводимость
Температура хрупкости по Фраасу	3	6

П р и м е ч а н и я

1 Значения – одинаковые для ручного, полуавтоматического и автоматического устройства.

2 Показатели прецизионности нельзя автоматически применять к модифицированному битуму, их можно использовать только в качестве руководства до появления других критериев. Показатели прецизионности считают наилучшими имеющимися данными в настоя-

щее время. В дальнейшем планируют проведение межлабораторных сравнительных исследований.

10 Протокол испытания

Протокол испытания должен содержать:

- а) тип и полную идентификацию испытываемой пробы;
- б) обозначение настоящего стандарта;
- в) тип испытываемого устройства (ручное, полуавтоматическое или автоматическое);
- г) результаты испытания (см. раздел 8);
- д) любое отклонение от методики;
- е) дату проведения испытания.

Приложение А

(обязательное)

Характеристики термометра

Диапазон температуры	от минус 38 °С до плюс 38 °С
Градуировка шкалы:	
цена деления	0,5 °С
Длинные штрихи через каждые	1 °С и 5 °С
Цифры через каждые	5 °С
Максимальная ширина штриха	0,15 мм
Максимальная погрешность шкалы	0,5 °С
Погружение	250 мм
Расширительная камера позволяет провести нагревание до	80 °С
Общая длина	360–380 мм
Длина столбика	более 60 мм
Наружный диаметр столбика	6,0 – 7,0 мм
Длина шарика	10 – 16 мм
Наружный диаметр шарика, мм	менее диаметра столбика
Расположение шкалы:	
расстояние от нижней части шарика до линии 38°С	около 271 мм
Длина шкалы	около 72 мм

Примечание 1 – Подходит термометр IP 42С.

Примечание 2 – Вместо ртутных термометров можно использовать термопары при условии их регулярной калибровки и получения аналогичных результатов.

Приложение Д.А

(справочное)

Сведения о соответствии межгосударственных стандартов ссылочным
стандартам

Т а б л и ц а Д.А.1

Обозначение и наименование ссылочного стандарта	Степень соответствия	Обозначение и наименование межгосударственного стандарта
EN 58:2004 Битум и битуминозные вяжущие. Отбор проб битуминозных вяжущих	–	*
EN 1425:2000 Битум и битуминозные вяжущие. Определение органолептических свойств	IDT	ГОСТ EN 1425–2013 Битумы и битуминозные вяжущие. Определение органолептических свойств
EN 1427:2007 Битум и битуминозные вяжущие. Определение точки размягчения. Метод кольца и шара	–	*
EN 12594:2007 Битум и битуминозные вяжущие. Приготовление образцов для испытания	–	*
<p>*Соответствующий межгосударственный стандарт отсутствует. До его утверждения рекомендуется использовать перевод на русский язык данного стандарта. Перевод данного стандарта находится в Федеральном информационном фонде технических регламентов и стандартов.</p> <p>П р и м е ч а н и е – В настоящей таблице использовано следующее условное обозначение степени соответствия стандартов:</p> <p>IDT – идентичные стандарты.</p>		

УДК665.6.033:006.354

МКС 75.140

Б49

IDT

Ключевые слова: битумы и битуминозные вяжущие, температура хрупкости по Фраасу

Первый заместитель директора
ФГУП «ВНИЦСМВ»

Е.И. Выбойченко

Начальник отдела 140

Р.С. Хартюнова