
ФЕДЕРАЛЬНОЕ АГЕНТСТВО
ПО ТЕХНИЧЕСКОМУ РЕГУЛИРОВАНИЮ И МЕТРОЛОГИИ



НАЦИОНАЛЬНЫЙ
СТАНДАРТ
РОССИЙСКОЙ
ФЕДЕРАЦИИ

ГОСТ Р
55943—
2014

**СИСТЕМЫ ФАСАДНЫЕ
ТЕПЛОИЗОЛЯЦИОННЫЕ КОМПОЗИЦИОННЫЕ
С НАРУЖНЫМИ ШТУКАТУРНЫМИ СЛОЯМИ**

**Методы определения и оценки устойчивости
к климатическим воздействиям**

Издание официальное



Москва
Стандартинформ
2014

Предисловие

- 1 РАЗРАБОТАН Ассоциацией «Наружные фасадные системы» (Ассоциация «АНФАС»)
- 2 ВНЕСЕН Техническим комитетом по стандартизации ТК 465 «Строительство»
- 3 УТВЕРЖДЕН И ВВЕДЕН В ДЕЙСТВИЕ Приказом Федерального агентства по техническому регулированию и метрологии от 29 января 2014 г. № 11-ст
- 4 ВВЕДЕН ВПЕРВЫЕ

Правила применения настоящего стандарта установлены в ГОСТ Р 1.0—2012 (раздел 8). Информация об изменениях к настоящему стандарту публикуется в ежегодном (по состоянию на 1 января текущего года) информационном указателе «Национальные стандарты», а официальный текст изменений и поправок – в ежемесячном информационном указателе «Национальные стандарты». В случае пересмотра (замены) или отмены настоящего стандарта соответствующее уведомление будет опубликовано в ближайшем выпуске информационного указателя «Национальные стандарты». Соответствующая информация, уведомление и тексты размещаются также в информационной системе общего пользования – на официальном сайте Федерального агентства по техническому регулированию и метрологии в сети Интернет (gost.ru)

Стандартинформ, 2014

Настоящий стандарт не может быть полностью или частично воспроизведен, тиражирован и распространен в качестве официального издания без разрешения Федерального агентства по техническому регулированию и метрологии

СИСТЕМЫ ФАСАДНЫЕ ТЕПЛОИЗОЛЯЦИОННЫЕ КОМПОЗИЦИОННЫЕ
С НАРУЖНЫМИ ШТУКАТУРНЫМИ СЛОЯМИ

Методы определения и оценки устойчивости к климатическим воздействиям

Façade's thermo insulation composite systems with external mortar's lays.
Method for the determination and classifying of the resistance to the exposure
to adverse weather conditions

Дата введения — 2014—11—01

1 Область применения

Настоящий стандарт распространяется на фасадные теплоизоляционные композиционные системы с наружными штукатурными слоями (далее – СФТК) и устанавливает процедуру испытаний на устойчивость к климатическим воздействиям при знакопеременных температурно-влажностных воздействиях и дополнительном периодическом увлажнении с внешней стороны, а также критерии оценки полученных результатов при классификации СФТК по классам устойчивости к климатическим воздействиям.

Настоящий стандарт распространяется на все виды СФТК в соответствии с ГОСТ Р 53785.

2 Нормативные ссылки

В настоящем стандарте использованы нормативные ссылки на следующие стандарты:

- ГОСТ Р 51232–98 Вода питьевая. Общие требования к организации и методам контроля качества
- ГОСТ Р 53785–2010 Системы фасадные теплоизоляционные композиционные с наружными штукатурными слоями. Классификация
- ГОСТ Р 53786–2010 Системы фасадные теплоизоляционные композиционные с наружными штукатурными слоями. Термины и определения
- ГОСТ Р 54257–2010 Надежность строительных конструкций и оснований. Основные положения
- ГОСТ Р 55412–2013 Системы фасадные теплоизоляционные композиционные с наружными штукатурными слоями. Методы испытаний
- ГОСТ EN 1607–2011 Изделия теплоизоляционные применяемые в строительстве. Метод определения прочности при растяжении перпендикулярно к лицевым поверхностям
- ГОСТ 16350–80 Климат СССР. Районирование и статистические параметры климатических факторов для технических целей
- ГОСТ 26883–86 Внешние воздействующие факторы. Термины и определения

П р и м е ч а н и е – При пользовании настоящим стандартом целесообразно проверить действие ссылочных стандартов в информационной системе общего пользования — на официальном сайте Федерального агентства по техническому регулированию и метрологии в сети Интернет или по ежегодному информационному указателю «Национальные стандарты», который опубликован по состоянию на 1 января текущего года, и по выпускам ежемесячного информационного указателя «Национальные стандарты» за текущий год. Если заменен ссылочный стандарт, на который дана недатированная ссылка, то рекомендуется использовать действующую версию этого стандарта с учетом всех внесенных в данную версию изменений. Если заменен ссылочный стандарт, на который дана датированная ссылка, то рекомендуется использовать версию этого стандарта с указанным выше годом утверждения (принятия). Если после утверждения настоящего стандарта в ссылочный стандарт, на который дана датированная ссылка, внесено изменение, затрагивающее положение, на которое дана ссылка, то это положение рекомендуется применять без учета данного изменения. Если ссылочный стандарт отменен без замены, то положение, в котором дана ссылка на него, рекомендуется применять в части, не затрагивающей эту ссылку.

3 Термины и определения

В настоящем стандарте применены термины по ГОСТ 26883, ГОСТ Р 53786, а также следующие термины с соответствующими определениями.

3.1 класс устойчивости СФТК к климатическим воздействиям (класс устойчивости СФТК): Классификационный показатель, определяющий область применения СФТК для зданий различного уровня ответственности по ГОСТ Р 54257 при их строительстве и капитальном ремонте.

3.2 климатические воздействия: Комплекс климатических факторов (знакопеременные температуры, переменная влажность воздуха, периодическое увлажнение и другие виды климатических воздействий), действующих на СФТК в реальных условиях эксплуатации.

3.3 испытательный климатический стенд (испытательный стенд): Камера заданных внутренних размеров (внутреннего объема), в которой возможно в автоматическом режиме моделировать и воспроизводить в виде повторяющихся циклов необходимые для определения класса устойчивости параметры температуры и влажности воздуха, а также имитировать воздействие осадков различной степени интенсивности.

3.4 испытуемый фрагмент СФТК (фрагмент СФТК): Образец СФТК площадью не менее 6 м², подготовленный для испытаний в соответствии с настоящим стандартом и установленный на испытательное основание так, чтобы обеспечивалось плотное (герметичное) присоединение его к испытательному стенду.

3.5 испытательное основание (основание): Мобильная или неподвижная конструкция, на которую устанавливают испытуемый фрагмент СФТК.

3.6 полный образец СФТК: Участок испытуемого фрагмента СФТК, в котором присутствуют все системные слои, включая теплоизоляционный слой, которые составляют завершённую СФТК, соответствующую требованиям технической документации системодержателя.

3.7 частичный образец СФТК: Участок испытуемого фрагмента СФТК, состоящий из следующих системных слоев: клеевого, теплоизоляционного и армированного базового штукатурного.

3.8 климатические испытания фрагмента СФТК (климатические испытания): Комплекс климатических воздействий на СФТК (знакопеременных температур, переменной влажности воздуха и периодического увлажнения), проводимых в отношении испытуемого фрагмента СФТК в испытательном климатическом стенде в виде повторяющихся в автоматическом режиме климатических блок-циклов и максимально приближенных к реальным климатическим воздействиям на СФТК.

3.9 климатический блок-цикл: Определенная настоящим стандартом последовательность регулярно повторяющихся климатических циклов.

3.10 климатический цикл: Комплекс переменных температурно-влажностных воздействий на испытуемый фрагмент СФТК.

3.11 оценочные испытания фрагмента СФТК (оценочные испытания): Комплекс испытаний фрагмента СФТК, прошедшего климатические испытания, в целях определения его класса устойчивости к климатическим воздействиям.

3.12 испытатель: Испытательная лаборатория, аккредитованная в установленном порядке для проведения испытаний по определению класса устойчивости СФТК к климатическим воздействиям.

Примечание – В настоящем стандарте применяют единый усредненный климатический блок-цикл, оказывающий наиболее неблагоприятное воздействие на климатическую устойчивость СФТК. По методике, принятой в настоящем стандарте, допускается проводить дополнительные испытания СФТК на климатические воздействия, климатический блок-цикл которых включает в себя климатические характеристики конкретного региона Российской Федерации в соответствии с ГОСТ 16350.

4 Основные положения

4.1 Определение класса устойчивости СФТК к климатическим воздействиям является частью процедуры технической апробации СФТК и должно проводиться с периодичностью не реже одного раза в пять лет.

4.2 Класс устойчивости СФТК к климатическим воздействиям определяют путем сравнения характеристик прошедшей испытания на климатические воздействия СФТК, определенных в соответствии с разделом 8, с нормируемыми значениями характеристик, приведенными в таблице 5.

4.3 В зависимости от результатов оценки СФТК, проведенной по 4.2, СФТК присваивают следующие классы устойчивости к климатическим воздействиям:

- КВ 0 (высокий);
- КВ 1 (стандартный);
- КВ 2 (низкий).

4.4 Класс устойчивости присваивают конкретной СФТК, состоящей из определенного, прошедшего испытания комплекта материалов и изделий. При изменении системодержателем элементов СФТК и/или технологии ее устройства определение класса устойчивости СФТК к климатическим воздействиям должно быть выполнено заново. При замене утеплителя, на котором проводились испытания СФТК на климатические воздействия, на утеплитель другого производителя того же вида, относящийся к одному и тому же классу, имеющий аналогичные физико-механические характеристики и обеспечивающий аналогичные характеристики СФТК в соответствии с ГОСТ Р 55412, повторные испытания СФТК для определения ее класса устойчивости допускается не проводить.

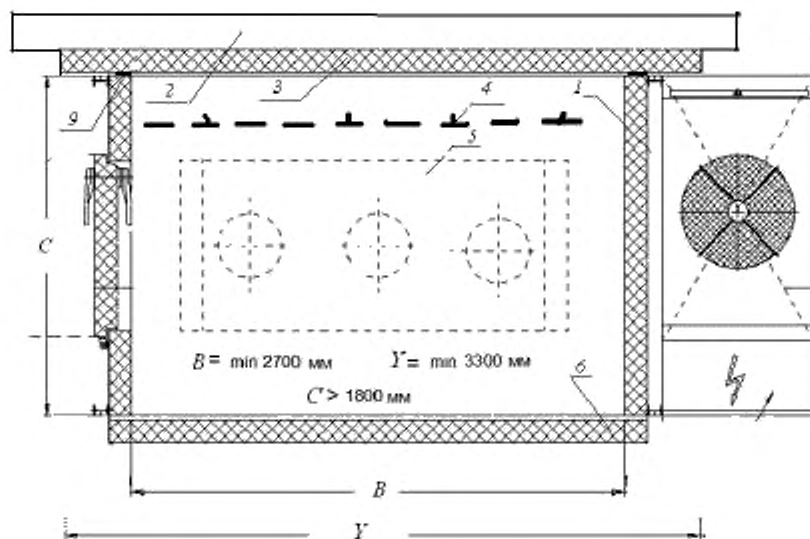
5 Оборудование для проведения климатических испытаний

5.1 Для проведения климатических испытаний СФТК применяют испытательный климатический стенд, схема которого приведена на рисунке 1. Испытательный климатический стенд может иметь мобильное или стационарное исполнение, одностороннее или двухстороннее расположение испытываемых фрагментов СФТК. Одна или две боковых поверхности испытательного стенда используются для плотного (герметичного) присоединения к нему испытываемого фрагмента СФТК (см. рисунок 1). При этом внешние слои СФТК должны быть обращены внутрь испытательного стенда так, чтобы площадь, которая воспринимает климатические воздействия, была не менее 6 м^2 .

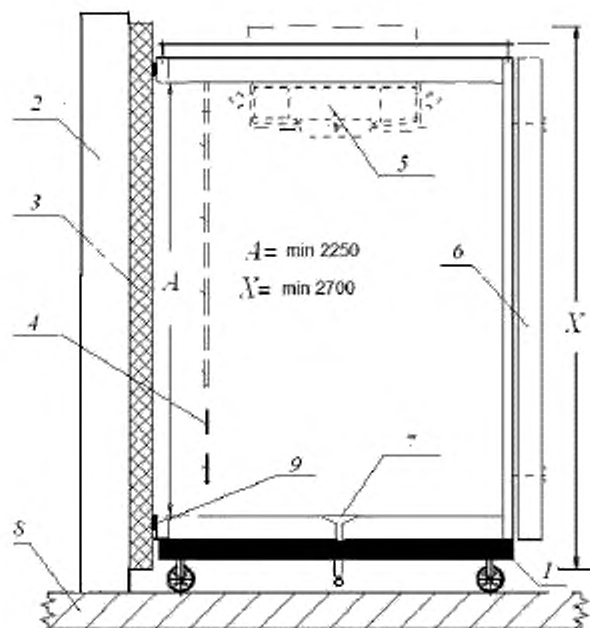
5.2 Геометрические размеры испытываемого фрагмента СФТК, установленного на подготовленное основание, должны быть не менее (см. рисунок 1):

- высота $X - 2700 \text{ мм}$;
- ширина $Y - 3300 \text{ мм}$.

5.2.1 Испытательное основание, на которое устанавливают испытываемый фрагмент СФТК, по своим размерам должно быть не меньше, чем это указано в 5.2. Испытательное основание должно обладать достаточными прочностными и иными физико-механическими свойствами для обеспечения надежного крепления к нему фрагмента СФТК, а также сохранять геометрическую неизменяемость в течение всего периода испытаний.



а) Внутренняя часть стенда (вид сверху)



б) Внутренняя часть стэнда (вид сбоку)

1 – испытательный стэнд; 2 – испытательное основание, 3 – СФТК; 4 – устройство орошения водой; 5 – климатическая установка; 6 – мобильная стенка; 7 – дренажное устройство; 8 – основание (пол); 9 – уплотнитель.

Рисунок 1 – Схема испытательного климатического стэнда (мобильное исполнение) с односторонним размещением испытуемого фрагмента СФТК

5.3 Внутренние геометрические размеры испытательного климатического стэнда (поверхности фрагмента СФТК, подвергаемого климатическим испытаниям) должны быть не менее, мм (см. рисунок 1):

- высота A 2250;
- ширина B 2700.

Общая площадь поверхности фрагмента СФТК, подвергаемого климатическим испытаниям, должна быть не менее 6 м^2 .

5.4 Глубина испытательного климатического стэнда (размер C на рисунке 1) должна быть не менее 1800 мм. Внутренний объем стэнда определяется его конструктивными особенностями, но должен быть не менее 11 м^3 при одностороннем размещении испытуемого фрагмента СФТК и 14 м^3 – при двухстороннем его размещении.

5.5 Требуемые характеристики испытательного климатического стэнда:

- минимальная температура – $(40 \pm 2) \text{ }^\circ\text{C}$;
- максимальная температура – $(90 \pm 2) \text{ }^\circ\text{C}$;
- точность поддержания температуры в промежутке от минус $40 \text{ }^\circ\text{C}$ до плюс $90 \text{ }^\circ\text{C} - \pm 1 \text{ }^\circ\text{C}$;
- минимальная относительная влажность воздуха при $T = 70 \text{ }^\circ\text{C} - (15 \pm 5) \%$;
- максимальная относительная влажность воздуха при $T = 10 \text{ }^\circ\text{C} - (95 \pm 5) \%$;
- точность поддержания относительной влажности RH в температурном диапазоне от $10 \text{ }^\circ\text{C}$ до $90 \text{ }^\circ\text{C} - \pm 3 \%$;
- скорость изменения температуры при охлаждении – не менее $1 \text{ }^\circ\text{C}/\text{мин}$;
- скорость изменения температуры при нагревании – не менее $1 \text{ }^\circ\text{C}/\text{мин}$;
- объем воды для равномерного орошения поверхности СФТК – не менее $1 \text{ л}/\text{м}^2$ в мин.

Испытательный климатический стэнд должен быть калиброван в установленном порядке на соответствие указанным выше параметрам.

5.6 Вода, используемая для орошения фрагмента СФТК, должна соответствовать требованиям ГОСТ Р 51232, иметь температуру (18 ± 2) °С и значение показателя рН $(7,0 \pm 0,5)$.

5.7 Испытательный климатический стенд должен быть соединен с испытуемым фрагментом СФТК, установленным на испытательном основании, через уплотнители для обеспечения герметичности соединения и предотвращения проникновения окружающего воздуха внутрь стенда.

5.8 Испытательный климатический стенд должен быть оборудован системой автоматического управления и регистрации включения и выключения устройства орошения, циклических изменений температуры и влажности воздуха, а также устройством их записи и выдачи на печать.

6 Подготовка фрагмента СФТК к климатическим испытаниям

6.1 Для проведения климатических испытаний фрагмент СФТК устанавливают на испытательное основание в соответствии с технической документацией системодержателя и схемой, приведенной на рисунке 2.

Примечание – Для проведения испытаний допускается использовать испытательные основания, изготовленные из различных стеновых материалов плотностью не менее 1200 кг/м^3 . Материал, из которого изготовлено испытательное основание, должен иметь водопоглощение не более 15 % по массе.

6.1.1 При устройстве испытуемого фрагмента СФТК площадью $6\text{--}9 \text{ м}^2$ должен применяться утеплитель одного вида (минеральная вата, пенополистирол или др.). Допускается устройство комбинированного теплоизоляционного слоя из пенополистирола с расщечками из минеральной ваты, устанавливаемыми в соответствии с технической документацией системодержателя.

6.1.2 При устройстве испытуемого фрагмента СФТК (см. рисунок 2) должны применяться клеевой, базовый штукатурный и выравнивающий шпаклевочный составы одного вида каждый и не более двух видов защитно-декоративных слоев.

Примечание – При устройстве испытуемого фрагмента СФТК площадью от 6 до 9 м^2 допускается устраивать не более двух равных по площади участков с различными видами клеевого, базового штукатурного и выравнивающего шпаклевочного составов и декоративно-защитных слоев (см. рисунок 3), при этом на одном участке должны быть составы и декоративно-защитные слои одного вида.

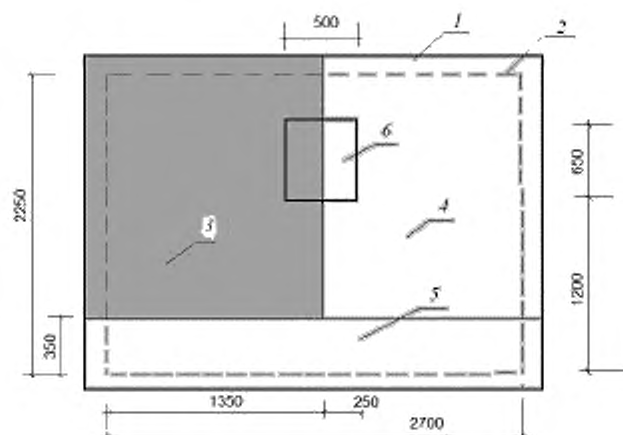
6.1.3 В нижней части фрагмента СФТК устраивают открытый участок базового армированного слоя (см. рисунок 2).

Примечание – Базовый армированный слой может быть обработан пропитывающим или укрепляющим грунтом, если это предусмотрено технической документацией системодержателя.

6.1.4 При использовании климатического испытательного стенда большего размера (площадью 9 м^2 и более) допускается устройство двух независимых фрагментов СФТК, каждый из которых выполняют в соответствии с требованиями 6.1.2 и 6.1.3. Число участков с различными видами декоративно-защитных порывитий может быть увеличено до четырех (см. рисунок 3).

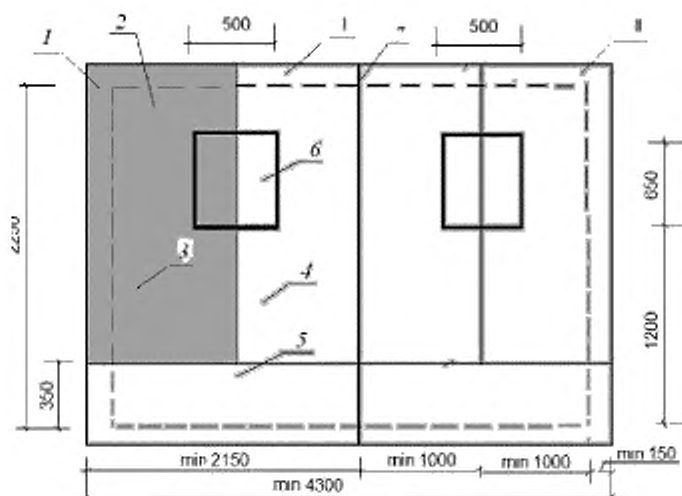
Примечание – Испытуемые фрагменты СФТК должны быть отделены друг от друга сквозным деформационным швом, который должен быть защищен от попадания внутрь него воды. В месте устройства деформационного шва СФТК должна быть завершена в соответствии с технической документацией системодержателя.

6.2 При устройстве фрагмента СФТК необходимо выполнить имитацию оконного проема размерами $650 \times 500 \text{ мм}$ (см. рисунок 2). Глубина проема должна быть не более половины толщины утеплителя, но не менее 50 мм. Проем оформляют как часть СФТК в соответствии с техническими решениями системодержателя.



1 – фрагмент СФТК; 2 – участок, подвергается климатическим воздействиям; 3 – участок декоративно-защитного слоя 1-го вида; 4 – участок декоративно-защитного слоя 2-го вида (полный образец СФТК); 5 – участок базового армированного слоя (частичный образец СФТК); 6 – имитация оконного проема

Рисунок 2 – Испытуемый фрагмент СФТК с двумя видами декоративно-защитного слоя



1 – фрагмент СФТК типа I; 2 – участок, подвергается климатическим воздействиям; 3 – участок декоративно-защитного слоя 1-го вида (полный образец СФТК); 4 – участок декоративно-защитного слоя 2-го вида (полный образец СФТК); 5 – участок базового армированного слоя (частичный образец СФТК); 6 – имитация оконного проема; I, II – фрагменты

Рисунок 3 – Два испытуемых фрагмента СФТК (фрагмент I и фрагмент II) с четырьмя видами декоративно-защитного слоя

6.3 Марки и типы материалов и изделий, используемых при устройстве фрагмента СФТК, должны быть зафиксированы испытателем и внесены в официальный протокол испытаний. В протокол также вносят время начала и окончания работ по устройству фрагмента СФТК, запись о соответствии выполненного фрагмента СФТК технической документации системодержателя.

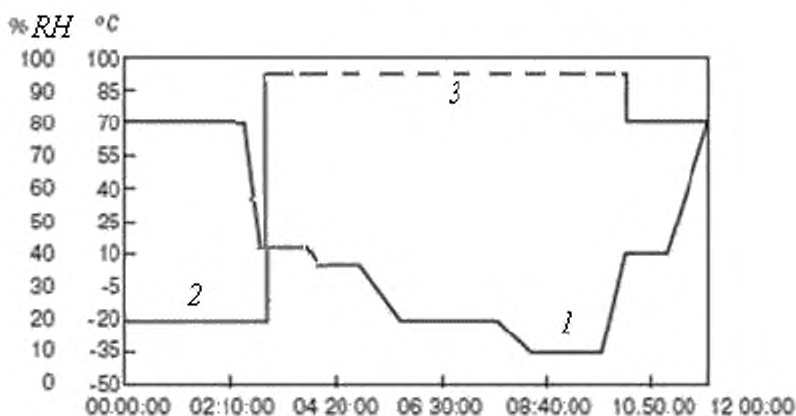
6.4 Период времени от момента окончания устройства фрагмента СФТК, зафиксированного испытателем, до начала климатических испытаний должен быть не менее 28 сут. Дата и время начала испытания фрагмента СФТК также отмечаются испытателем в протоколе испытаний.

7 Проведение климатических испытаний

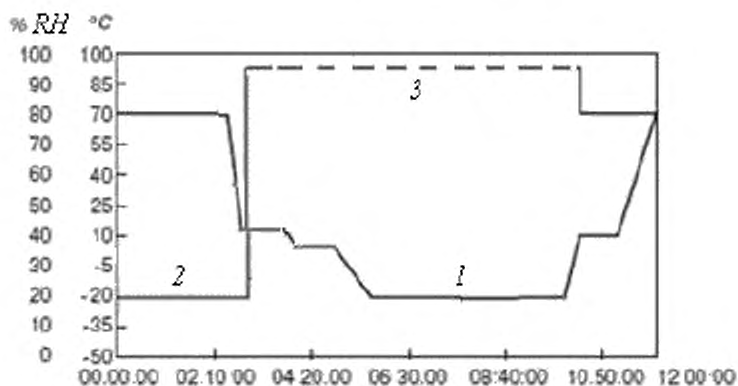
7.1 Климатические испытания заключаются в проведении климатических воздействий на испытываемый участок фрагмента СФТК в виде климатических циклов, объединенных в единый блок-цикл.

7.2 Один блок-цикл (24 ч) состоит из двух климатических циклов (цикла А и цикла Б) продолжительностью каждый 12 ч (см. рисунок 4), следующих друг за другом.

7.3 Допускается (по запросу органа по сертификации или системодержателя) проведение дополнительных испытаний с применением климатических воздействий, отличных от приведенных в таблицах 1 и 2.



Климатический цикл А



Климатический цикл Б

1 – температурная кривая; 2 – кривая относительной влажности;
3 – участок, на котором относительная влажность не контролируется

Рисунок 4 – Климатические циклы

7.4 Климатические циклы А и Б включают в себя определенные по времени состояния системы, приведенные в таблицах 1 и 2. За начало испытаний принимают момент достижения в объеме испытательного стенда параметров, указанных в пункте 1 таблицы 1.

7.5 В случае непредвиденной остановки испытательного стенда испытание возобновляют с первого климатического цикла, входящего в состав блок-цикла. При этом прерванный блок-цикл в общем количестве климатических воздействий не учитывают. Сведения об остановке испытательного стенда отмечают в протоколе испытаний.

7.6 Фрагмент СФТК может подвергаться воздействию 50, 75, 100 и 125 блок-циклов, что соответствует суммарно 100, 150, 200 и 250 климатическим циклам А и Б. Число блок-циклов определяет системодержатель. Испытатель фиксирует принятое решение в протоколе испытаний.

Примечание – Рекомендуется назначать число блок-циклов одного порядка с показателем морозостойкости контактной зоны F_x , полученным при испытании СФТК по ГОСТ Р 55412.

Например, для $F_x = 75$ не более 75 блок-циклов и т. д.

Т а б л и ц а 1 – Климатический цикл А

Состояние системы	Продолжительность выдерживания, мин
1 Выдерживание образца при $T=70$ °С и относительной влажности воздуха $RH=20$ %	150
2 Понижение температуры до $T=15$ °С и повышение влажности до $RH=95$ %	20
3 Орошение образца водой с расходом 1 л/м ² в минуту и поддержание относительной влажности воздуха $RH=95$ %	50
4 Понижение температуры до $T=5$ °С и поддержание относительной влажности воздуха $RH=95$ %	20
5 Выдерживание образца при температуре $T=5$ °С и поддержание относительной влажности воздуха $RH=95$ %	50
6 Понижение температуры до $T=-20$ °С	50
7 Выдерживание образца при температуре $T=-20$ °С	120
8 Понижение температуры до $T=-40$ °С	40
9 Выдерживание образца при температуре $T=-40$ °С	90
10 Повышение температуры до $T=10$ °С	30
11 Выдерживание образца при температуре $T=10$ °С и относительной влажности воздуха $RH=80$ %	50
12 Повышение температуры до $T=70$ °С и понижение относительной влажности воздуха до $RH=20$ %	50

Т а б л и ц а 2 – Климатический цикл Б

Состояние системы	Продолжительность выдерживания, мин
1 Выдерживание при $T=70\text{ }^{\circ}\text{C}$ и относительной влажности воздуха $RH=20\%$	150
2 Понижение температуры до $T=15\text{ }^{\circ}\text{C}$ и повышение влажности воздуха до $RH=95\%$	20
3 Орошение образца водой с расходом 1 л/м^2 в минуту и поддержание относительной влажности воздуха $RH=95\%$	50
4 Понижение температуры до $T=5\text{ }^{\circ}\text{C}$ и поддержание относительной влажности воздуха $RH=95\%$	20
5 Выдерживание образца при температуре $T=5\text{ }^{\circ}\text{C}$ и поддержание относительной влажности воздуха $RH=95\%$	50
6 Понижение температуры до $T=\text{минус } 20\text{ }^{\circ}\text{C}$	50
7 Выдерживание образца при температуре $T= -20\text{ }^{\circ}\text{C}$	250
8 Повышение температуры до $T=10\text{ }^{\circ}\text{C}$	30
9 Выдерживание образца при температуре $T=10\text{ }^{\circ}\text{C}$ и относительной влажности воздуха $RH=80\%$	50
10 Повышение температуры до $T=70\text{ }^{\circ}\text{C}$ и понижение относительной влажности воздуха до $RH=20\%$	50

Пр и м е ч а н и е – Требования к диапазону допускаемых отклонений: по температуре $\pm 1\text{ }^{\circ}\text{C}$, по относительной влажности воздуха $\pm 3\%$, по времени выдерживания образца $\pm 5\%$. В условиях пунктов 2–5 таблиц 1 и 2 поддержание влажностного режима проводят без обязательного выполнения требований к диапазону допускаемых отклонений по относительной влажности, а в условиях пунктов 7–10 таблиц 1 и 2 и 6–8 таблицы 2 поддержание и контроль влажности не проводят.

7.7 Минимальное число блок-циклов, необходимое для оценки СФТК, прошедшей климатические испытания, для присвоения ей класса устойчивости к климатическим воздействиям должно быть:

- для высокого класса устойчивости КВ 0.....100 блок-циклов;
- для стандартного класса устойчивости КВ 175 блок-циклов;
- для низкого класса устойчивости КВ 2.....50 блок-циклов.

7.8 После прохождения 50 и 75 блок-циклов климатических испытаний, если испытания проводят на большее число блок-циклов, испытания приостанавливают на 24 ч и проводят визуальную оценку состояния испытываемого фрагмента СФТК. При этом определяют наличие или отсутствие видимых повреждений и трещин системы и оценивают возможность продолжения испытания на климатические воздействия. Результаты осмотра и принятое решение фиксируют в протоколе испытаний.

7.9 В случае обнаружения дефектов, указанных в 7.8, препятствующих дальнейшему проведению климатических испытаний СФТК, испытания по решению испытателя могут быть прекращены, а результаты осмотра и принятое решение фиксируют в протоколе испытаний. В этом случае СФТК может быть подвергнута оценке в соответствии с разделом 8 в целях определения класса устойчивости к климатическим воздействиям. При этом класс устойчивости не может превышать последнего суммарного показателя (см. 7.7), при котором СФТК не имело выраженных дефектов.

7.10 СФТК, прошедшей 50 блок-циклов климатических воздействий, но не прошедшей последующих испытаний в соответствии с разделом 8, класс не присваивают.

8 Оценочные испытания СФТК

8.1 Оценочные испытания СФТК, прошедшей климатические испытания, проводят путем испытания ее по показателям, приведенным в 8.2, в целях установления класса устойчивости СФТК к климатическим воздействиям.

8.2 Оценочные испытания СФТК проводят по следующим показателям:

- наличие или отсутствие видимых повреждений и трещин в базовом штукатурном слое СФТК, трещин, отслоений и вздутий декоративно-защитного слоя, внутренних повреждений слоев с отслоением от утеплителя и/или фасадной стеклосетки и т. п.;

- прочность сцепления слоев (адгезии) слоев и характер отрыва от утеплителя при испытании на прочность сцепления слоев;

- ударная прочность.

8.3 По запросу органа по сертификации и по согласованию с системодержателем допускается включать в перечень показателей, подлежащих определению при оценочных испытаниях СФТК, дополнительные показатели, которые не учитывают при классификации системы. Дополнительные показатели и полученные по ним результаты испытаний испытатель фиксирует в протоколе испытания.

8.4 Оценочные испытания фрагмента СФТК начинают через 24 ч после окончания климатических испытаний. Испытания должны быть завершены в течение 48 ч после их начала. Фрагмент СФТК в течение этого периода времени должен находиться при температуре (21 ± 3) °С и относительной влажности воздуха (55 ± 10) %.

8.5 Наличие или отсутствие видимых повреждений и трещин в базовом штукатурном и декоративно-защитном слоях СФТК, отслоений и вздутий декоративно-защитного слоя, внутренних повреждений с отслоением слоев от утеплителя и/или фасадной стеклосетки, наличие других дефектов, влияющих на нормальную работу СФТК, определяет испытатель визуально и подробно описывает в протоколе испытаний.

8.6 Для испытаний на прочность сцепления слоев (адгезию) во внешних слоях СФТК высверливают или вырезают группы отверстий (по пять отверстий в группе) диаметром 50 мм или размерами в плане 50x50 мм. Расстояние между краями отверстий должно быть не менее 100 мм. Высверливание отверстий ведут до теплоизоляционного слоя.

Примечание – В случае если усилие отрыва не представляется возможным определить с помощью стандартного штампа диаметром 50 мм (теплоизоляционный слой из минеральной ваты), допускается использовать круглые или квадратные в плане штампы других размеров (диаметром 100 мм, в плане 100x100 мм).

Не допускается при проведении испытаний на прочность сцепления слоев одновременно использовать штампы различной формы и размеров.

8.7 Прочность сцепления слоев (адгезию) $A_{фд}$ для участков фрагмента СФТК с декоративно-защитным финишным слоем и $A_{фб}$ для фрагмента СФТК с базовым армированным слоем определяют по средней силе разрыва слоев $F_{ср}$ СФТК или средней силе отрыва его слоев от слоя утеплителя, полученной при испытании по ГОСТ Р 55412.

8.8 Прочность сцепления слоев (адгезию) $A_{фд}$ и $A_{фб}$, МПа, определяют по формуле

$$A_{фд(фб)} = \frac{F_{ср}}{S_{ср}}, \quad (1)$$

где $F_{ср}$ – средняя сила отрыва образца от основания для испытываемого участка, Н, определяемая по формуле

$$F_{ср} = (F_1 + \dots + F_n) / n, \quad (2)$$

здесь n – число образцов для испытываемого участка (не менее 10 шт.);

$S_{ср}$ – площадь контакта поверхности образца с основанием, мм².

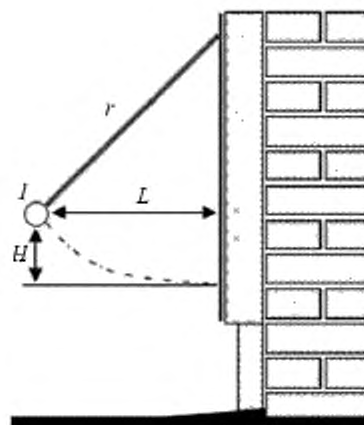
Примечание – При высверливании отверстий коронкой под штамп диаметром 50 мм $S_{ср} = 1963$ мм², диаметром 100 мм – $S_{ср} = 7849$ мм². При прорезке отверстий под штамп 50x50 мм $S_{ср} = 2500$ мм², под штамп 100x100 мм – $S_{ср} = 10000$ мм².

8.9 При определении прочности сцепления слоев устанавливают характер отрыва образцов от основания в соответствии с ГОСТ Р 55412 (АТС-1, АТС-2, АТС-3), которые фиксируют в протоколе испытаний.

8.10 Ударную прочность $U_{фд}$ для участков фрагмента СФТК с декоративно-защитным слоем и $U_{фб}$ для фрагмента СФТК с базовым армированным слоем определяют по минимальному значению энергии движущегося шара $U_{мин}$ массой 1 кг, которую выдерживают испытываемые участки СФТК без видимых повреждений (трещин) после столкновения с шаром. Схема проведения испытаний на удар-

ную прочность приведена на рисунке 4. Расстояние, с которого проводят удар, устанавливают по таблице 3.

Расстояние между точками удара шаром должно быть не менее 150 мм. Точки удара группируют по 3–5 шт. (см. рисунок 5).

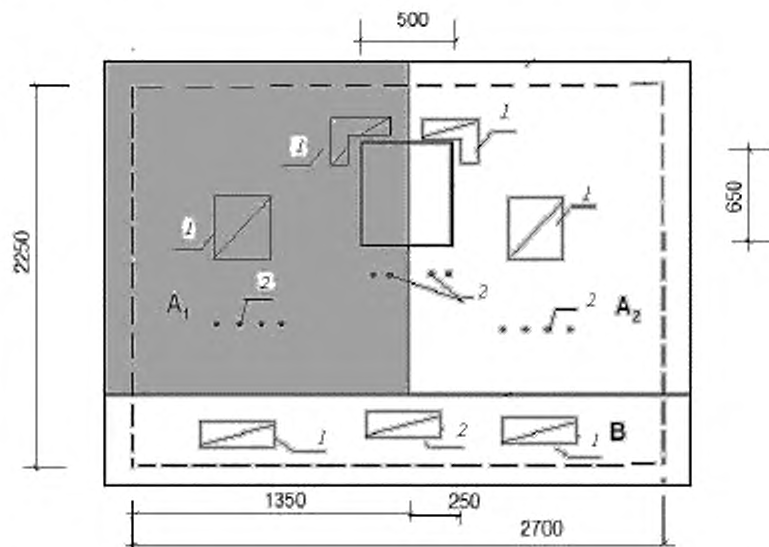


L – расстояние шара от стены для нанесения удара; H – высота подъема шара; r – длина нерастяжимой нити подвески шара (1500 мм); m – стальной шар массой 1 кг

Рисунок 5 – Схема испытания на ударную прочность

Т а б л и ц а 3 – Соотношение энергии удара и характеристик его нанесения

Энергия удара, Дж	Расстояние шара от стены L , см	Высота подъема шара H , см (справочно)
0,5	38,4	5,0
1	53,9	10,0
2	74,8	20,0
3	90,0	30,0
4	102,0	40,0
5	111,8	50,0
6	120,0	60,0
7	126,9	70,0
8	132,7	80,0
9	137,5	90,0
10	141,4	100,0



A_1 – участок СФТК с декоративно-защитным слоем 1-го вида; A_2 – участок СФТК с декоративно-защитным слоем 2-го вида; B – участок базового армированного слоя; 1 – зоны проведения испытаний на прочность сцепления слоев (адгезию); 2 – зоны проведения испытаний на ударную прочность

Рисунок 5 – Испытуемый фрагмент СФТК с двумя различными видами декоративно-защитного слоя

8.11 Участки фрагмента СФТК, в которых проводят испытания на прочность сцепления слоев (адгезию) и ударную прочность, назначают как показано на рисунке 5. Испытатель (в случае наличия у СФТК, подвергаемой испытаниям, ярко выраженных особенностей, отличающих один участок образца от других участков) вправе самостоятельно определять участки для проведения испытания. Принятое решение фиксирует испытатель в протоколе испытаний.

8.12 Результаты испытаний, полученные при обработке данных в соответствии с 8.8–8.11, фиксируют в протоколе испытаний.

9 Классификация СФТК

9.1 Класс устойчивости СФТК к климатическим воздействиям определяют на основании результатов испытаний, проведенных в соответствии с разделом 8. Класс устойчивости в зависимости от результатов испытания СФТК устанавливают по таблице 4.

9.2 Для классификации СФТК по классам устойчивости к климатическим воздействиям должны быть выполнены все требования, к конкретному классу СФТК в соответствии с таблицей 4.

9.3 Если хотя бы одно из требований, приведенных в таблице 4, не выполняется, то класс СФТК понижают до следующего за ним. Данную процедуру повторяют до полного выполнения требований, установленных в таблице 4. Окончательный вывод заносят в протокол испытания.

Т а б л и ц а 4 – Классификация СФТК по классам устойчивости к климатическим воздействиям

Наименование показателя	Допускаемые показатели для СФТК класса по устойчивости к климатическим воздействиям		
	КВ 0	КВ 1	КВ 2
Число климатических блок-циклов (суммарно климатических циклов 1 и 2), не менее	100 (200)	75 (150)	50 (100)
Видимые повреждения и трещины системы, отслоения и вздутия декоративно-защитного слоя, внутренние повреждения слоев с отслоением от утеплителя и/или фасадной стеклосетки и иные дефекты по результатам визуального обследования СФТК после окончания климатических испытаний	Отсутствуют	На отдельных участках имеются повреждения слоя площадью менее 50 см ² (суммарно на всем фрагменте менее 250 см ²). Прочие дефекты отсутствуют	Имеются единичные трещины с раскрытием менее 0,15 мм и длиной менее 15 см. На отдельных участках имеются повреждения слоя площадью менее 100 см ² (суммарно на всем фрагменте менее 350 см ²). Прочие дефекты отсутствуют
Прочность сцепления слоев $A_{фд}$ для участков A_1 и A_2 , МПа, не менее/характер отрыва образца (утеплитель – пенополистирол)	0,12/АТС-2 или АТС-3	0,10/АТС-2 или АТС-3	0,08/АТС-1, АТС-2 или АТС-3
Прочность сцепления слоев $A_{фв}$ для участка В, МПа, не менее /характер отрыва образца (утеплитель – пенополистирол)	0,12/АТС-3	0,10/АТС-3	0,08/АТС-3
Прочность сцепления слоев $A_{фд}$ и $A_{фв}$ для участков A_1 , A_2 , В, МПа, не менее (утеплитель – минеральная вата)	0,014	0,012	0,012
Ударная прочность $U_{фд}$ для участков A_1 и A_2 , Дж, не менее	2,5	2	1,5
Ударная прочность $U_{фв}$ для участка В, Дж, не менее	3	2	2

9.4 В зависимости от класса устойчивости, присвоенного системе, определяют пригодность СФТК для зданий различного уровня ответственности по ГОСТ Р 54257 при их строительстве и капитальном ремонте.

Примечание – Для уникальных зданий и сооружений, а также для зданий с повышенным уровнем ответственности рекомендуется применение систем класса КВ 0.

10 Протокол испытания

10.1 Протокол испытания ведет испытатель в течение подготовки испытательного образца, климатических испытаний и оценки системы и является основанием для присвоения класса устойчивости СФТК к климатическим воздействиям при процедуре технической апробации СФТК.

10.2 Протокол испытания должен содержать:

- наименование организации, проводящей испытание;
- наименование заказчика (системодержателя);
- полное наименование СФТК;
- полные сведения о материалах и изделиях, использованных при изготовлении фрагмента СФТК, их эксплуатационных свойствах;
- данные о технической документации на изготовление фрагмента;
- схему фрагмента СФТК (при необходимости послойно) с указанием его зонирования и основных размеров, перечень отклонений, допущенных при изготовлении образца, от технической документации на конструкцию;
- данные о результатах визуального контрольного осмотра образцов перед началом климатических воздействий;

- данные об испытательном климатическом стенде, иных контрольно-измерительных устройствах, используемых в испытаниях;
- данные о месте и условиях проведения испытаний, выбранном числе блок-циклов, их основных параметрах;
- наименование нормативного документа, в соответствии с которым проведено испытание;
- данные о дате и времени начала климатических воздействий;
- дату и результаты промежуточной оценки состояния СФТК (после 50 и 75 блок-циклов) и заключение о возможности продолжения испытаний;
- данные о дате и времени окончания климатических воздействий;
- печатные данные или графические кривые, описывающие проведенные климатические воздействия на испытуемый фрагмент СФТК, записи контролируемых параметров и результаты их первичной обработки;
- данные о дате и времени начала и завершения испытаний СФТК после окончания климатических воздействий;
- схема фрагмента СФТК с указанием поврежденных участков и зон проведения испытаний для определения контролируемых параметров,
- подробное описание повреждений СФТК, обнаруженных после окончания климатических воздействий;
- фактические показатели контролируемых параметров по результатам испытания на фрагменте СФТК;
- описание дополнительных параметров и их фактические показатели;
- результаты оценки испытания;
- заключение о классе устойчивости СФТК к климатическим воздействиям;
- срок действия протокола;
- приложения к протоколу с результатами испытаний фрагмента СФТК (сертификаты на материалы и изделия, акты отбора проб, документы об аккредитации испытателя, документы о калибровке испытательного стенда, видео- или фотоматериалы и др.)

УДК 624.001.4:006.354

ОКС 91.120.01

Ключевые слова: фасадные теплоизоляционные композиционные системы с наружными штукатурными слоями, испытательный климатический стенд, климатический блок-цикл, климатические воздействия, климатические испытания, испытательные процедуры, класс устойчивости СФТК к климатическим воздействиям

Подписано в печать 01.09.2014. Формат 60x84^{1/8}.
Усл. печ. л. 1,86. Тираж 39 экз. Зак. 3386.

Подготовлено на основе электронной версии, предоставленной разработчиком стандарта

ФГУП «СТАНДАРТИНФОРМ»
123995 Москва, Гранатный пер., 4.
www.gostinfo.ru info@gostinfo.ru