
МЕЖГОСУДАРСТВЕННЫЙ СОВЕТ ПО СТАНДАРТИЗАЦИИ, МЕТРОЛОГИИ И СЕРТИФИКАЦИИ
(МГС)
INTERSTATE COUNCIL FOR STANDARDIZATION, METROLOGY AND CERTIFICATION
(ISC)

МЕЖГОСУДАРСТВЕННЫЙ
СТАНДАРТ

ГОСТ
ISO 1407—
2013

КАУЧУК И РЕЗИНА

Определение веществ, экстрагируемых растворителем

(ISO 1407:2011, IDT)

Издание официальное



Москва
Стандартинформ
2014

Предисловие

Цели, основные принципы и порядок проведения работ по межгосударственной стандартизации установлены ГОСТ 1.0–92 «Межгосударственная система стандартизации. Основные положения» и ГОСТ 1.2–2009 «Межгосударственная система стандартизации. Стандарты межгосударственные, правила и рекомендации по межгосударственной стандартизации. Правила разработки, принятия, применения, обновления и отмены»

Сведения о стандарте

1 ПОДГОТОВЛЕН Техническим комитетом по стандартизации ТК 160 «Продукция нефтехимического комплекса», Научно-производственным республиканским унитарным предприятием «Белорусский государственный институт стандартизации и сертификации» (БелГИСС) на основе собственного аутентичного перевода на русский язык стандарта, указанного в пункте 4

2 ВНЕСЕН Федеральным агентством по техническому регулированию и метрологии

3 ПРИНЯТ Межгосударственным советом по стандартизации, метрологии и сертификации (протокол от 27 сентября 2013 г. № 59-П)

За принятие проголосовали:

Краткое наименование страны по МК (ИСО 3166) 004–97	Код страны по МК (ИСО 3166) 004–97	Сокращенное наименование национального органа по стандартизации
Армения	AM	Минэкономики Республики Армения
Беларусь	BY	Госстандарт Республики Беларусь
Киргизия	KG	Кыргызстандарт
Молдова	MD	Молдова-Стандарт
Россия	RU	Росстандарт
Таджикистан	TJ	Таджикстандарт

4 Настоящий стандарт идентичен международному стандарту ISO 1407 Rubber — Determination of solvent extract (Резина. Определение экстракта растворителем).

Международный стандарт ISO 2007 разработан подкомитетом SC 2 «Испытания и анализ» технического комитета ISO/TC 45 «Каучук и резиновые изделия» Международной организации по стандартизации (ISO).

Перевод с английского языка (en).

Наименование настоящего стандарта изменено относительно наименования указанного стандарта для приведения в соответствие с ГОСТ 1.5–2001 (подраздел 3.6).

Официальные экземпляры международного стандарта, на основе которого подготовлен настоящий межгосударственный стандарт, и международных стандартов, на которые даны ссылки, имеются в Федеральном информационном фонде технических регламентов и стандартов.

В разделе «Нормативные ссылки» и тексте стандарта ссылки на международные стандарты актуализированы.

Сведения о соответствии межгосударственных стандартов ссылочным международным стандартам приведены в дополнительном приложении Д.А.

Степень соответствия — идентичная (IDT)

5 Приказом Федерального агентства по техническому регулированию и метрологии от 28 марта 2014 г. № 256-ст межгосударственный стандарт ГОСТ ISO1407–2013 введен в действие в качестве национального стандарта Российской Федерации с 1 января 2016 г.

6 ВВЕДЕН ВПЕРВЫЕ

Информация об изменениях к настоящему стандарту публикуется в ежегодном информационном указателе «Национальные стандарты», а текст изменений и поправок — в ежемесячном информационном указателе «Национальные стандарты». В случае пересмотра (замены) или отмены настоящего стандарта соответствующее уведомление будет опубликовано в ежемесячном информационном указателе «Национальные стандарты». Соответствующая информация, уведомление и тексты размещаются также в информационной системе общего пользования — на официальном сайте Федерального агентства по техническому регулированию и метрологии в сети Интернет

© Стандартинформ, 2014

В Российской Федерации настоящий стандарт не может быть полностью или частично воспроизведен, тиражирован и распространен в качестве официального издания без разрешения Федерального агентства по техническому регулированию и метрологии

Содержание

1 Область применения.....	1
2 Нормативные ссылки	1
3 Сущность метода.....	2
4 Растворитель.....	2
5 Аппаратура.....	2
6 Подготовка образцов для проведения испытания	4
7 Проведение испытания.....	4
8 Вычисление и оформление результатов	7
9 Прецизионность.....	8
10 Протокол испытания.....	8
Приложение А (справочное) Рекомендуемые растворители	9
Приложение В (справочное) Прецизионность	12
Приложение С(справочное) Пример определения минимального количества циклов экстракции системы каучук-растворитель: EPDM и 2-бутанон	16
Библиография.....	18
Приложение Д.А (справочное) Сведения о соответствии межгосударственных стандартов ссылочным международным стандартам.....	19

КАУЧУК И РЕЗИНА

Определение веществ, экстрагируемых растворителем

Rubber. Determination of solvent extract

Дата введения — 2016—01—01

Предупреждение — Пользователи настоящего стандарта должны обладать навыками практической работы в лаборатории. Настоящий стандарт не предусматривает рассмотрение всех проблем безопасности, связанных с его применением. Пользователь настоящего стандарта несет ответственность за соблюдение техники безопасности, охрану здоровья, а также за соблюдение требований национального законодательства.

Предупреждение — При выполнении некоторых процедур, установленных настоящим стандартом, могут использоваться или образовываться вещества, или образовываться отходы, представляющие опасность для окружающей среды. Следует руководствоваться соответствующей документацией по безопасному обращению с веществами и утилизации отходов.

1 Область применения

Настоящий стандарт устанавливает четыре метода количественного определения содержания веществ, экстрагируемых из натуральных и синтетических каучуков (методы А, В, С, D).

Методы А и В можно использовать для испытания резиновых смесей и вулканизатов.

Метод А предусматривает определение массы веществ, экстрагированных растворителем из исходной пробы, после выпаривания растворителя.

Метод В предусматривает определение разности масс испытуемой пробы до и после экстракции.

Метод С распространяется только на каучуки и предусматривает определение разности масс испытуемой пробы до и после экстракции кипящим растворителем.

Метод D распространяется только на каучуки и предусматривает определение разности масс испытуемой пробы до и после экстракции относительно первоначальной массы данной пробы.

Примечание 1 — В зависимости от используемого метода испытания, условий кондиционирования испытуемой пробы и используемого растворителя, результаты испытаний могут отличаться.

Примечание 2 — Значения, полученные по методу С, обычно ниже значений, полученных при применении методов А и В, поскольку достижение равновесия, особенно при использовании сравнительно больших проб, зависит от содержания и природы экстрагируемых веществ. Метод С является более быстрым, чем метод А или метод В.

Примечание 3 — Методы С и D не применяют, если проба для испытания при экстракции разлагается.

Примечание 4 — Метод D обычно применяют для производственного контроля.

Рекомендации, касающиеся наиболее подходящего растворителя для каждого типа каучука, приведены в приложении А.

2 Нормативные ссылки

Для применения настоящего стандарта необходимы следующие ссылочные документы. Для недатированных ссылок применяют последнее издание ссылочного документа (включая все его изменения).

ISO 1795 Rubber, raw natural and raw synthetic — Sampling and further preparative procedures (Каучук натуральный и синтетический. Отбор проб и дальнейшие подготовительные процедуры)

ISO 4661-2 Rubber, vulcanized — Preparation of samples and test pieces — Part 2: Chemical tests (Резина вулканизированная. Подготовка проб и образцов для испытаний. Часть 2: Химические методы испытаний)

3 Сущность метода

Образец экстрагируют подходящим растворителем, используя соответствующее оборудование.

Количество экстрагированных веществ определяют измерением массы экстракта или измерением массы образца после экстракции и сопоставлением полученного значения с массой исходного образца.

4 Растворитель

При проведении анализа используют растворители квалификации ч. д. а.

Если нет других указаний или договоренностей между заинтересованными сторонами, предпочтительно использовать один из рекомендуемых растворителей в соответствии с таблицей А.1.

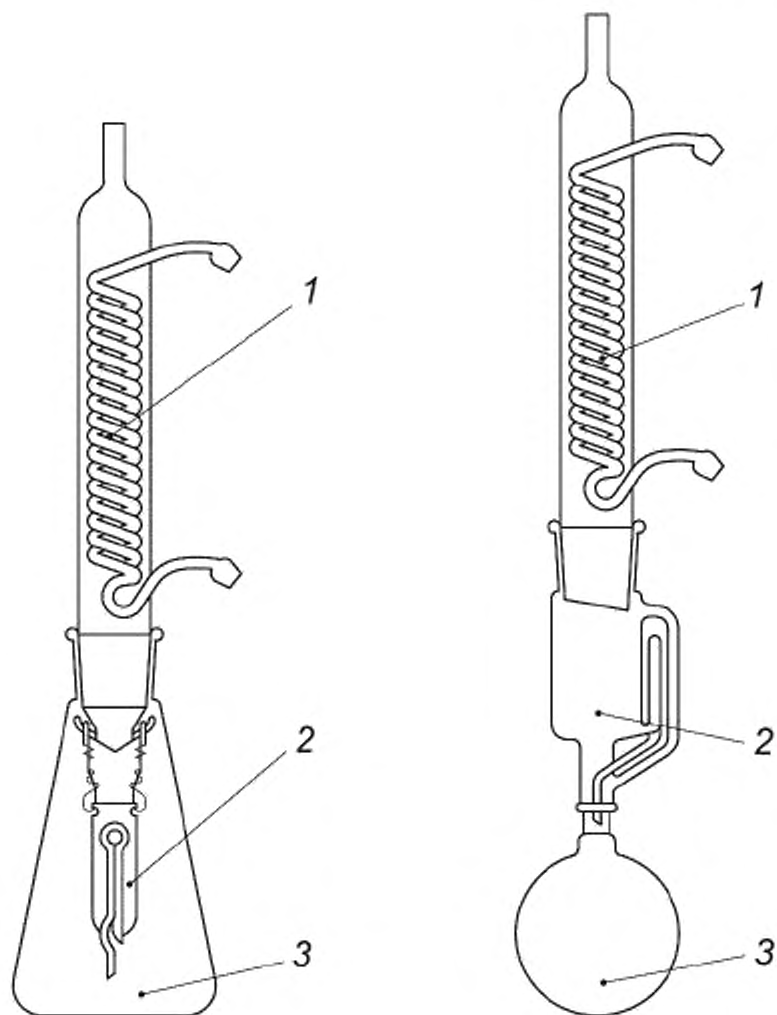
Предупреждение — Пользователи настоящего стандарта перед использованием растворителя должны ознакомиться с его паспортом безопасности и принять соответствующие меры.

5 Аппаратура

5.1 Весы, обеспечивающие взвешивание с точностью до 0,1 мг.

5.2 Аппарат для экстракции

Примеры подходящих типов аппаратов для экстракции приведены на рисунке 1. Допускается использовать аппараты другого типа, осуществляющих экстракцию аналогичным образом, при условии получения результатов аналогичных результатам, полученным при использовании аппаратов, показанных на рисунке 1.



а) Стекланный аппарат для экстракции Кумагава

б) Стекланный аппарат для экстракции Сокслета

Не рекомендуется смазывать шлифованные соединения.

1 — холодильник; 2 — экстракционная камера; 3 — колба-приемник

Рисунок 1 — Подходящие типы аппаратов для экстракции

Примечание — В методах С и D используется такой же аппарат, как и в методах А и В, но без приемника экстракта.

5.3 Регулируемая система нагрева.

5.4 Роторный испаритель или оборудование для выпаривания другого типа.

5.5 Оборудование для сушки, аналогичное сушильному шкафу или вакуумному эксикатору.

6 Подготовка образцов для проведения испытания

6.1 Методы А и В

Отбирают лабораторную пробукучука или резиновой смеси по ISO 1795, затем при температуре окружающей среды вальцуют или прессуют пробудля получения листов толщиной приблизительно 0,5 мм.

Отбирают лабораторную пробувулканизата по ISO 4661-2. Поскольку эффективность экстракции зависит от площади контакта фаз твердое тело-растворитель, при необходимости измельчают лабораторную пробудочастиц с поверхностной площадью не более 2 мм^2 .

6.2 Метод С (только для каучуков)

6.2.1 Отбирают лабораторную пробупо ISO 1795 и готовят ее в соответствии с 6.2.2 или 6.2.3.

6.2.2 При температуре окружающей среды вальцуют или прессуют пробу для получения листов толщиной приблизительно 0,5 мм.

Толщина листа оказывает существенное влияние на эффективность экстракции. Если получение листов толщиной не более 0,5 мм затруднено, температуру вальцевания или прессования можно повысить не более чем до $100\text{ }^\circ\text{C}$.

6.2.3 Измельчают лабораторную пробудочастиц с поверхностной площадью не более 2 мм^2 .

6.3 Метод D (только для каучуков)

Отбирают лабораторную пробу по ISO 1795. Запрессовывают образец в сетку из хромникелевой проволоки и сворачивают сетку в трубку.

7 Проведение испытания

7.1 Общие положения

Проводят два параллельных определения.

7.2 Метод А

7.2.1 Высушивают пустую колбу-приемник до постоянной массы и взвешивают (m_1).

7.2.2 Взвешивают образец массой от 2 до 5 г (m_0) в зависимости от предполагаемого объема экстракта с точностью до 1 мг.

7.2.3 Помещают взвешенный образец экстракционную гильзу из целлюлозы или упаковывают его в фильтровальную бумагу или в металлотканую сетку с отверстиями, соответствующими по размеру и форме частицам образца для испытаний (например, 150 мкм или 100 меш). Указанные материалы для упаковки предварительно очищают растворителем, используемым для экстракции. Помещают упакованный образец в экстракционную камеру аппарата.

7.2.4 Добавляют в колбу-приемник объем растворителя в 2–3 раза превышающий объем экстракционной камеры. Затем собирают аппарат для экстракции.

7.2.5 Экстрагируют ($16,0 \pm 0,5$) ч или менее при подтверждении полной экстракции. Во время экстракции регулируют нагревание таким образом, чтобы перегонка растворителя осуществлялась со скоростью, при которой приемник экстракта в течение часа будет заполняться не менее 5 раз.

7.2.6 После нагревания отключают нагреватель, охлаждают аппарат, извлекают из аппарата экстракционную камеру и утилизируют испытуемую пробу каучука, если она не требуется для дальнейших испытаний.

7.2.7 С помощью роторного испарителя и/или другого подходящего оборудования удаляют растворитель из экстракта до получения постоянной массы (т.е. пока разность между двумя последовательными взвешиваниями с интервалом в 30 мин будет не более 0,2 %). Записывают массу колбы-приемника с экстрактом (m_2).

Растворитель также можно выпаривать в открытой колбе при слабом нагревании с помощью нагревателя, используемого при экстракции.

Предупреждение — Выпаривать указанным способом возможно только в случае, если это допускается правилами охраны труда и техники безопасности и только в вытяжном шкафу с надлежащей вентиляцией.

7.2.8 Проводят холостое испытание с растворителем, выполняя всю процедуру с использованием того же оборудования такого же объема растворителя, как при испытании анализируемого образца.

7.3 Метод В

7.3.1 Взвешивают образец массой от 0,5 г до 5 г (m_0) в зависимости от предполагаемого объема экстракта с точностью до 1 мг.

7.3.2 Помещают взвешенный образец в экстракционную гильзу из целлюлозы или упаковывают его в фильтровальную бумагу или в металлотканую сетку с отверстиями, соответствующими по размеру и форме частицеобразца для испытания (например, 150 мкм или 100 меш). Указанные материалы для упаковки предварительно очищают растворителем, используемым для экстракции. Помещают упакованный образец в экстракционную камеру аппарата.

7.3.3 Добавляют в колбу-приемник объем растворителя в 2–3 раза превышающий объем экстракционной камеры. Затем собирают аппарат для экстракции.

7.3.4 Экстрагируют (16,0±0,5) ч или менее при подтверждении полной экстракции. Во время экстракции нагревание регулируют таким образом, чтобы перегонка растворителя осуществлялась со скоростью, при которой приемник экстракта в течение часа будет заполняться не менее 5 раз.

7.3.5 После нагревания отключают нагреватель, охлаждают аппарат, извлекают экстракционную камеру из аппарата и достают образец. Растворитель утилизируют соответствующим образом.

7.3.6 Высушивают анализируемый образец в сушильном шкафу до постоянной массы (т.е. пока разность между двумя последовательными взвешиваниями с интервалом в 30 мин будет не более 0,2 %) при температуре, превышающей температуру кипения использованного растворителя. Обычно достаточное высушивание течение 1 ч при температуре 100 °С в вентилируемом сушильном шкафу.

Предупреждение — В целях безопасности осторожно промокают анализируемый образец абсорбирующей тканью для удаления избытка растворителя или перед помещением в сушильный шкаф сушат на воздухе в сушильной камере.

Высушенный образец охлаждают в эксикаторе, затем взвешивают.

Рекомендуется проверять высушенный образец для того, чтобы убедиться в том, что не произошло его окисление.

Примечание — В присутствии воздуха очень высокая температура в сушильном шкафу может привести к разложению образца, что повлияет на результат испытания. Применение вакуума позволяет снизить температуру кипения растворителя.

7.4 Метод С

7.4.1 Разрезают лабораторную пробу каучука на полоски массой от 90 до 110 мг.

7.4.2 Взвешивают образец массой от 200 до 600 мг (m_0) в зависимости от предполагаемого объема экстракта с точностью до 0,1 мг.

7.4.3 Помещают взвешенный образец в колбу-приемник вместимостью от 150 до 300 см³.

7.4.4 Добавляют 25 см³ растворителя на каждые 100 мг образца. Присоединяют холодильник к колбе-приемнику и перегоняют в течение 30 мин.

7.4.5 После перегонки охлаждают аппарат и отсоединяют колбу-приемник от холодильника. Сливают растворитель и добавляют такой же объем свежего растворителя, который добавляли в 7.4.4. Присоединяют холодильник к колбе-приемнику и перегоняют еще 30 мин.

7.4.6 В конце второго периода перегонки охлаждают аппарат и отсоединяют колбу-приемник от холодильника, сливают растворитель и добавляют такой же объем растворителя, который добавляли в 7.4.4. Присоединяют холодильник к колбе-приемнику и перегоняют еще 30 мин.

7.4.7 В конце третьего периода перегонки выключают нагреватель, охлаждают аппарат и отсоединяют колбу-приемник от холодильника. Выливают содержимое колбы-приемника на чистый тканевой фильтр с размерами отверстий, соответствующими размеру частиц образца для получения экстрагированного образца. Растворитель утилизируют соответствующим образом.

Если частицы проходят через тканевой фильтр, вновь выполняют процедуры, приведенные в 7.4.1–7.4.7, используя более подходящий фильтр, или проводят испытание по методу А или В.

Если масса тканевого фильтра известна, последующие процедуры высушивания и взвешивания можно выполнять с образцом на ткани.

7.4.8 Сушат образец в сушильном шкафу до постоянной массы (т.е. пока разность между двумя последовательными взвешиваниями с интервалом в 30 мин будет не более 0,2 %) при температуре,

превышающей температуру кипения используемого растворителя. Обычно достаточно высушивать в течение 1 ч при температуре 100 °С в вентилируемом сушильном шкафу.

Предупреждение — В целях безопасности осторожно промокают анализируемый образец абсорбирующей тканью для удаления избытка растворителя или сушат на воздухе в сушильной камере перед помещением в сушильный шкаф.

Высушенный образец охлаждают в эксикаторе, затем взвешивают.

Рекомендуется проверять высушенный образец для того, чтобы убедиться в том, что не произошло его окисление.

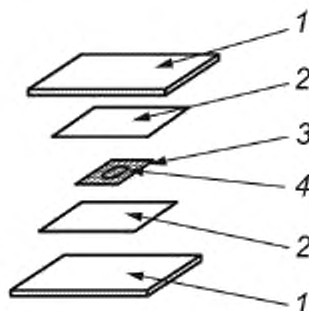
Примечание — В присутствии воздуха очень высокая температура в сушильном шкафу может привести к разложению образца, что повлияет на результат испытания. Применение вакуума позволяет снизить температуру кипения растворителя.

7.5 Метод D

7.5.1 Взвешивают образец массой $(0,50 \pm 0,05)$ г с точностью до 1 мг.

7.5.2 Готовят трубку из хромникелевой сетки¹⁾ следующим образом.

а) Промывают сетку выбранным растворителем в течение 8 ч, затем сушат в сушильном шкафу при температуре (105 ± 5) °С в течение 1 ч. Взвешивают сетку с точностью до 0,1 мг (m_7) и собирают пресс, как показано на рисунке 2, следя за тем, чтобы образец находился на центральной сетке.



1 — плита пресса; 2 — полиимидная пленка; 3 — хромникелевая сетка; 4 — образец

Рисунок 2 — Сборка пресса для метода D

б) Прессуют образец при температуре (150 ± 5) °С с усилием 130 кН в течение 10 с.

с) Удаляют сетку из пресса и охлаждают до температуры окружающей среды.

д) Взвешивают сетку с образцом с точностью до 0,1 мг (m_5).

е) Аккуратно сворачивают сетку в трубку.

ф) Закрывают трубку с одного конца, загибая ее край так, чтобы трубка не развернулась.

7.5.3 Помещают трубку в аппарат Сокслета.

7.5.4 Добавляют 125 см³ растворителя в колбу-приемник. Затем собирают аппарат.

7.5.5 Экстрагируют в течение времени, обеспечивающего протекание достаточного количества циклов экстракции. Количество циклов экстракции и/или продолжительность экстракции для каждого типа каучука в сочетании с разными растворителями и используемым нагревательным оборудованием могут быть разными и должны определяться заранее (см. пример, приведенный в приложении С, для этилен-пропилен-диенового каучука (EPDM) в 2-бутаноне).

Экстракция начинается с момента начала закипания экстракционной жидкости.

7.5.6 В конце экстракции отключают нагревательную систему и охлаждают аппарат. Утилизируют растворитель соответствующим образом.

¹⁾Хромникелевая сетка (металлотканая сетка) размером 80×80 мм; число отверстий на 25,4 мм²—100; номинальный размер отверстия — 0,14 мм; диаметр проволоки — 0,11 мм.

7.5.7 Извлекают сетчатую трубку из аппарата и высушивают в сушильном шкафу при температуре, превышающей температуру кипения используемого растворителя, до постоянной массы (m_6), т.е. пока разность между двумя последовательными взвешиваниями с интервалом в 30 мин будет не более 0,2 %. Обычно достаточно высушивания в течение 1 ч при температуре 100 °С в вентилируемом сушильном шкафу. Охлаждают сетчатую трубку в эксикаторе при температуре окружающей среды в течение (15 ± 1) мин.

8 Вычисление и оформление результатов

8.1 Метод А

Массовую долю веществ, экстрагированных растворителем W_{ex1} , % масс., вычисляют по формуле

$$w_{\text{ex1}} = \frac{(m_2 - m_1) - (m'_2 - m'_1)}{m_0} 100, \quad (1)$$

где m_2 — масса колбы-приемника вместе с экстрактом, г;

m_1 — масса пустой колбы-приемника, г;

m'_2 — масса колбы-приемника после экстракции при проведении холостого испытания, г.

m'_1 — масса пустой колбы-приемника при проведении холостого испытания, г;

m_0 — масса образца для испытания, г;

8.2 Метод В

Массовую долю веществ, экстрагированных растворителем W_{ex2} , % масс., вычисляют по формуле

$$w_{\text{ex2}} = \frac{m_0 - m_3}{m_0} 100, \quad (2)$$

где m_0 — масса образца для испытания, мг;

m_3 — масса образца для испытания после экстракции, мг.

8.3 Метод С

Массовую долю веществ, экстрагированных растворителем W_{ex3} , % масс., вычисляют по формуле

$$w_{\text{ex3}} = \frac{m_0 - m_4}{m_0} 100, \quad (3)$$

где m_0 — масса образца для испытания, мг;

m_4 — масса образца для испытания после экстракции, мг.

8.3 Метод D

Массовую долю веществ, экстрагированных растворителем W_{ex4} , % масс., вычисляют по формуле

$$w_{\text{ex4}} = \frac{m_5 - m_6}{m_5 - m_7} 100, \quad (4)$$

где m_5 — масса сетки и образца для испытания до экстракции, мг;

m_6 — масса сетки и образца для испытания после экстракции, мг;

m_7 — масса сетки, мг.

8.5 Оформление результатов

Для всех четырех методов за результат испытания принимают среднеарифметическое значение результатов двухопределений.

9 Прецизионность

Сведения о прецизионности приведены в приложение В.

10 Протокол испытания

Протокол испытания должен содержать:

- a) информацию об образцах:- описание образцов и их происхождение;- метод отбора образцов лабораторной пробы;
- b) метод испытания:- обозначение настоящего стандарта;- использованный метод испытания (А, В, С или D);- тип использованного аппарата;- использованный растворитель (растворители) для экстракции;
- c) условия проведения испытания:- температуру в лаборатории и при необходимости относительную влажность;- температуру высушивания образцов после экстракции;- сведения о процедурах, не установленных в настоящем стандарте, а также сведения об любых обстоятельствах, которые могли повлиять на результаты;- количество циклов экстракции и продолжительность экстракции (метод D);
- d) результаты испытаний:- результаты отдельных определений,- среднеарифметическое значение результатов отдельных определений;
- e) дату проведения испытания.

Приложение А
(справочное)

Рекомендуемые растворители

В таблице А.1 приведены рекомендуемые растворители в зависимости от каучука.

Т а б л и ц а А.1 — Рекомендуемые растворители для каучуков

Группа каучука по ISO 1629	Растворитель ^{а)}	
	Каучук/резиновая смесь	Вулканизат
М		
Сополимер этилакрилата (или других акрилатов) и небольшого количества мономера, способствующего вулканизации (АСМ) [акриловый каучук]	Гептан или <i>n</i> -гексан	Этанол, ацетон, гептан или <i>n</i> -гексан
Сополимер этилакрилата (или других акрилатов) и этилена (АЕМ)	Этанол	Этанол
Хлорполиэтилен (СМ)	Ацетон	Ацетон
Хлорсульфонилполиэтилен (СSM)	Ацетон	Ацетон
Алкилхлорсульфонилполиэтилен (АСSM) ^{б)}	Ацетон	Ацетон
Сополимер этилена и пропилена (ЕРМ)	Ацетон, 2-бутанон или ЕТА ^{в)}	Ацетон
Триполимер этилена, пропилена и диена (ЕРDМ)	Ацетон, 2-бутанон или ЕТА ^{в)}	Ацетон
Сополимер этилена и винилацетата (ЕVМ)	Этанол	Этанол
Фторуглеродные каучуки (FКМ)	Этанол	Этанол или ацетон
О		
Полихлорметилоксиран (СО)	Этанол, гептан или <i>n</i> -гексан	Этанол, ацетон, гептан или <i>n</i> -гексан
Сополимер этиленоксида и хлорметилоксирана (ЕСО)	Этанол, гептан или <i>n</i> -гексан	Этанол, ацетон, гептан или <i>n</i> -гексан
Сополимер эпихлоргидрина и аллилглицидилового эфира (GCO)	Этанол, гептан или <i>n</i> -гексан	Этанол, ацетон, гептан или <i>n</i> -гексан
Триполимер эпихлоргидрина, этиленоксида и аллилглицидилового эфира (GECO)	Этанол, гептан или <i>n</i> -гексан	Этанол, ацетон, гептан или <i>n</i> -гексан

Продолжение таблицы А.1

Группа каучука по ISO 1629	Растворитель ^{а1}	
	Каучук/резиновая смесь	Вулканизат
Сополимер пропиленоксида и аллилглицидилового эфира (GPO)	Этанол, гептан или <i>n</i> -гексан	Этанол, ацетон, гептан или <i>n</i> -гексан
Q		
Полиметилвинилсилоксан (VMQ)	Ацетон	Ацетон
Полиметилвинилсилоксан с фторзамещенными группами (FVMQ)	Ацетон	Ацетон
R		
Натуральный каучук (NR) или синтетический изопреновый каучук (IR)	ETA ^{с1} или ацетон	Ацетон или ETA ^{с1}
Полибутадиен (BR)	ETA ^{с1} или ацетон	Ацетон или ETA ^{с1}
Изобутен-изопреновый каучук (IIR)	Ацетон	Ацетон
Бутадиен-стирольный каучук (SBR)	ETA ^{с1} или ацетон	Ацетон или ETA ^{с1}
Гидрированный бутадиен-стирольный каучук (HSBR) ^{b1}	ETA ^{с1} или ацетон	Ацетон или ETA ^{с1}
Акрилонитрил-бутадиеновый каучук (NBR)	Этанол, гептан, или <i>n</i> -гексан	Этанол, ацетон, гептан или <i>n</i> -гексан
Гидрированный акрилонитрил-бутадиеновый каучук (HNBR)	Этанол, гептан или <i>n</i> -гексан	Этанол, ацетон, гептан или <i>n</i> -гексан
Карбоксил-акрилонитрил-бутадиеновый каучук (XNBR)	Этанол, гептан или <i>n</i> -гексан	Этанол, ацетон, гептан или <i>n</i> -гексан
Хлоропреновый каучук (CR)	Этанол, ацетон, гептан или <i>n</i> -гексан	Этанол, ацетон, гептан или <i>n</i> -гексан
Бромированный или хлорированный изобутен-изопреновый каучук (BIIR или CIIR)	Ацетон	Ацетон
Норборненовый каучук (NOR)	Ацетон	Ацетон
U		
Полиэфируретановый каучук на основе сложных эфиров (AU) и полиэфируретановый каучук на основе простых эфиров (EU)	Этанол	Этанол
Термопластичные эластомеры (TPE)		
Блоксополимер стирола и бутадиена (TPS-SBS)	Ацетон или ETA ^{с1}	Ацетон или ETA ^{с1}
Блоксополимер стирола, этилена и бутилена (TPS-SEBS)	Ацетон или ETA ^{с1}	Ацетон или ETA ^{с1}
Блоксополимер стирола и изопрена (TPS-SIS)	Ацетон или ETA ^{с1}	Ацетон или ETA ^{с1}

Окончание таблицы А.1

Группа каучука по ISO 1629	Растворитель ^{a)}	
	Каучук/резиновая смесь	Вулканизат
Блоксополимер стирола, этилена и пропилена (TPS-SEPS)	Ацетон или ЭТА ^{c)}	Ацетон или ЭТА ^{c)}
Акрилонитрил-бутадиеновый каучук/поливинилхлоридная смесь [TPZ-(NBR+PVC)]	Этанол	Этанол
Синдиотактический 1,2-полибутадиеновый каучук (TPZ) ^{b)}	Ацетон, этанол или ЭТА ^{c)}	Ацетон, этанол или ЭТА ^{c)}
Олефиновый TPE (TPO)	Ацетон	Ацетон
Полиамидный TPE (TPA)	Этанол	
Сополизфир TPE (TPC)	Этанол	
Полиуретан TPE (TPU)	Этанол	
Если для экстракции используют ацетон, при высокой температуре он может частично перейти в диэтановый спирт, кипящий при высокой температуре. Если будет отмечено, что растворитель плохо выпаривается на этапе высушивания, повторяют экстракцию, используя другой растворитель или другой метод.		
^{a)} Предпочтительный растворитель указан первым. ^{b)} В настоящее время не стандартизован. ^{c)} Азеотропная смесь этанола и толуола (с объемным соотношением 70:30 соответственно).		

Приложение В
(справочное)

Прецизионность

В.1 Общие положения

Прецизионность определяли по ISO/TR 9272, являющимся руководящим документом для методов испытаний, разработанных ISO/TC 45. В ISO/TR 9272 приведена дополнительная информация по прецизионности и терминологии.

В.2 Показатели прецизионности, полученные при проведении межлабораторных программ испытаний в 2006 и 2007 гг.

Межлабораторные программы испытаний (ИП) для определения прецизионности трех методов (А, В, С), установленных в настоящем стандарте, были проведены в 2006 и 2007 гг. с использованием вулканизатов и каучука.

Примечание — В ИП с использованием вулканизатов (см. таблицу В.1) участвовали лаборатории разных стран. ИП с использованием каучуков (см. таблицу В.2) была проведена в Японии.

Испытания каучуков SBR 1712, EPDM и NBR проводили по методам А, В и С со следующими растворителями: азеотропной смесью этанол-толуол (ETA) — для SBR 1712, ацетоном — для EPDM и этанолом — для NBR.

Испытания вулканизатов на основе каучуков SBR 1500 и SBR 1712 проводили по методам А и В с ацетоном и ETA в качестве растворителей.

При экстракции вулканизатов с использованием в качестве растворителя ацетона 7 лабораторий испытывали каучуки SBR 1500 и SBR 1712 по методу А, 9 лабораторий испытывали каучуки SBR 1500 и SBR 1712 по методу В. С использованием в качестве растворителя ETA 7 лабораторий испытывали оба вулканизата по методу А и 8 лабораторий испытывали оба вулканизата по методу В. При экстракции каучуков число лабораторий, испытывавших EPDM с использованием в качестве растворителя ацетон, составило 8, 11 и 4 для методов А, В и С соответственно. Число лабораторий, испытывавших каучук SBR 1712 с использованием в качестве растворителя ETA, составило 7, 10 и 4 для методов А, В и С соответственно. Число лабораторий, испытывавших каучук NBR с использованием в качестве растворителя этанола, составило 8, 9 и 4 для методов А, В и С соответственно.

Испытания по оценке повторяемости проводили в два разных дня: в каждый из дней выполнялось по одному определению, запланированному на этот день. Каждое измерение было обозначено как результат испытания, был проведен анализ всех полученных результатов. Прецизионность определения веществ, экстрагируемых растворителем, при испытании вулканизатов приведена в таблице В.1, при испытании каучуков — в таблице В.2.

Таблица В.1 — Прецизионность определения веществ, экстрагируемых растворителем, при испытании вулканизатов (массовая доля веществ, экстрагированных растворителем в процентах)

Вулканизат на основе каучука	Растворитель, метод	Среднее значение	Внутрилабораторная прецизионность			Межлабораторная прецизионность			Количество лабораторий ^{a)}
			s_r	r	(r)	s_R	R	(R)	
SBR 1500	Ацетон, метод А	7,48	0,130	0,36	4,87	0,22	0,63	8,4	5
	Ацетон, метод В	7,42	0,076	0,21	2,86	0,29	0,81	11,0	7
SBR 1500	ETA, метод А	7,65	0,125	0,349	4,56	0,106	0,30	3,88	5
	ETA, метод В	7,85	0,065	0,181	2,31	0,24	0,67	8,55	6
SBR 1712	Ацетон, метод А	22,80	0,437	1,22	5,36	0,66	1,86	8,16	6
	Ацетон, метод В	22,63	0,152	0,43	1,88	0,36	1,02	4,49	7
SBR 1712	ETA, метод А	22,78	0,500	1,40	6,15	0,644	1,804	7,92	6
	ETA, метод В	23,02	0,147	0,41	1,79	0,147	0,412	1,79	4
<p>^{a)} Количество лабораторий, участвовавших в межлабораторной программе испытаний, оставшихся после исключения выбросов (вариант 1 по ISO/TR 9272:2005). Использованы следующие условные обозначения: s_r — внутрилабораторное стандартное отклонение (в единицах измерения); r — повторяемость (в единицах измерения); (r) — повторяемость (процент от среднего значения); s_R — межлабораторное стандартное отклонение (для общей межлабораторной изменчивости в единицах измерения); R — воспроизводимость (в единицах измерения); (R) — воспроизводимость (процент от среднего значения); ETA — азеотропная смесь этанола и толуола.</p>									
<p>Следует отметить, что единицами измерения являются проценты, поэтому (r) и (R) выражены как процент от процента.</p>									

Таблица В.2 — Прецизионность определения веществ, экстрагируемых растворителем, при испытании каучуков (массовая доля веществ, экстрагированных растворителем в процентах)

Каучук	Растворитель, метод	Среднее значение	Внутрилабораторная прецизионность			Межлабораторная прецизионность			Количество лабораторий ^{a)}
			s_w	r	(r)	s_b	R	(R)	
SBR 1712	ETA, метод А	33,25	0,179	0,50	1,51	0,27	0,76	2,3	6
	ETA, метод В	33,13	0,218	0,61	1,84	0,73	2,04	6,2	8
	ETA, метод С	33,63	0,085	0,24	0,72	0,23	0,66	1,97	3
EPDM	Ацетон, метод А	41,91	0,381	1,07	2,55	2,02	5,65	13,5	6
	Ацетон, метод В	41,79	0,612	1,71	4,10	1,79	5,01	12,0	9
	Ацетон, метод С	43,30	0,279	0,79	1,82	0,21	0,60	1,39	4
NBR	Этанол, метод А	1,33	0,153	0,43	32,3	0,19	0,52	39,0	7
	Этанол, метод В	1,60	0,058	0,16	10,2	0,43	1,21	75,3	6
	Этанол, метод С	2,72	0,063	0,18	6,57	0,77	2,18	80,26	3
<p>^{a)} Количество лабораторий, участвовавших в межлабораторной программе испытаний, оставшихся после исключения выбросов (вариант 1 по ISO/TR 9272:2005). Использованы следующие условные обозначения: s_w — внутрилабораторное стандартное отклонение (в единицах измерения); r — повторяемость (в единицах измерения); (r) — повторяемость (процент от среднего значения); s_b — межлабораторное стандартное отклонение (для общей межлабораторной изменчивости в единицах измерения); R — воспроизводимость (в единицах измерения); (R) — воспроизводимость (процент от среднего значения); ETA — азеотропная смесь этанола и толуола.</p>									
Следует отметить, что единицами измерения являются проценты, поэтому (r) и (R) выражены как процент от процента.									

Показатели прецизионности, вычисленные в рамках указанных межлабораторных программ испытаний, не должны использоваться при проведении приемочных испытаний какой-либо группы материалов или продуктов без документального подтверждения того, что данные показатели применимы к этим конкретным материалам или продуктам.

Общие положения, касающиеся использования результатов оценки прецизионности, приведены ниже. Данные результаты представлены абсолютными показателями прецизионности r и R и относительными показателями прецизионности (r) и (R).

Повторяемость

Повторяемость (внутрилабораторная прецизионность) установлена для каждого параметра испытания, для каждого вулканизата или каучука в виде значений, указанных в таблицах В.1 или В.2. Результаты двух единичных испытаний (при правильном применении настоящего стандарта), расхождение между которыми превышает табличные значения r в единицах измерения или (r) в процентах, следует считать недостоверными, т. е. полученными из разных совокупностей. В этом случае требуется проведение соответствующей проверки.

Воспроизводимость

Воспроизводимость (межлабораторная прецизионность) установлена для каждого параметра испытания, для каждого вулканизата или каучука в виде значений, указанных в таблицах В.1 или В.2. Результаты двух единичных испытаний, полученные в разных лабораториях (при правильном применении настоящего стандарта), расхождение между которыми превышает табличные значения R в единицах измерения или (R) в процентах, следует считать недостоверными, т. е. полученными из разных совокупностей. В этом случае требуется проведение соответствующей проверки.

В.3 Показатели прецизионности, полученные при проведении межлабораторной программы испытаний в 2009 г.

Межлабораторная программа испытаний (ИП) оценки прецизионности метода D, установленного в настоящем стандарте, проводилась в 2009 г. с использованием только каучуков.

Каучуки SBR 1723, EPDM и NBR были испытаны по методу D со следующими растворителями: ETA — для SBR 1723, 2-бутанон и ацетон — для EPDM и этанол — для NBR.

В ИТР принимали участие 6 лабораторий, испытания по оценке повторяемости проводились дваразных дня: в каждый из дней выполнялось по одному определению, запланированному на этот день. Каждое измерение было обозначено как результат испытания, был проведен анализ всех полученных результатов. Показатели прецизионности, полученные при выполнении программы ИТР, приведены в таблице В.3.

Показатели прецизионности, вычисленные в рамках указанной ИТР, не должны использоваться при проведении приемочных испытаний какой-либо группы материалов или продуктов без документального подтверждения того, что данные показатели применимы к этим конкретным материалам или продуктам.

Общие положения, касающиеся использования результатов оценки прецизионности, приведены ниже. Данные результаты представлены абсолютными показателями прецизионности g и R и относительными показателями прецизионности (g) и (R) .

Т а б л и ц а В.3 — Прецизионность определения веществ, экстрагируемых растворителем, при испытании каучуков (массовая доля веществ, экстрагированных растворителем в процентах)

Каучук	Растворитель, метод	Среднее значение	Внутрилабораторная прецизионность			Межлабораторная прецизионность			Количество лабораторий ^{*)}
			s	g	(g)	s_R	R	(R)	
SBR 1723	ETA, метод D	32,12	0,120	0,33	1,01	0,28	0,79	2,46	4
EPDM	2-Бутанол, метод D	50,11	0,070	0,20	0,40	0,08	0,23	0,45	5
	Ацетон, метод D	46,10	1,88	1,88	11,42	3,20	8,95	19,41	
NBR	Этанол, метод D	1,91	0,529	0,19	27,70	0,64	1,79	93,93	4

^{*)} Количество лабораторий, участвовавших в межлабораторной программе испытаний, оставшихся после исключения выбросов (вариант 1 по ISO/TR 9272:2005).
Использованы следующие условные обозначения:
 s — внутрилабораторное стандартное отклонение (в единицах измерения);
 g — повторяемость (в единицах измерения);
 (g) — повторяемость (процент от среднего значения);
 s_R — межлабораторное стандартное отклонение (для общей межлабораторной изменчивости в единицах измерения);
 R — воспроизводимость (в единицах измерения);
 (R) — воспроизводимость (процент от среднего значения);
ETA — азеотропная смесь этанола и толуола.

Следует отметить, что единицами измерения являются проценты, поэтому (g) и (R) выражены как процент от процента.

Повторяемость

Повторяемость (внутрилабораторная прецизионность) установлена для каждого параметра испытания каждого каучука в виде значений, указанных в таблице В.3. Результаты двух единичных испытаний (полученные при правильном применении настоящего стандарта), расхождение между которыми превышает табличные значения g в единицах измерения или (g) в процентах, следует считать недостоверными, т.е. полученными из разных совокупностей. В этом случае требуется проведение соответствующей проверки.

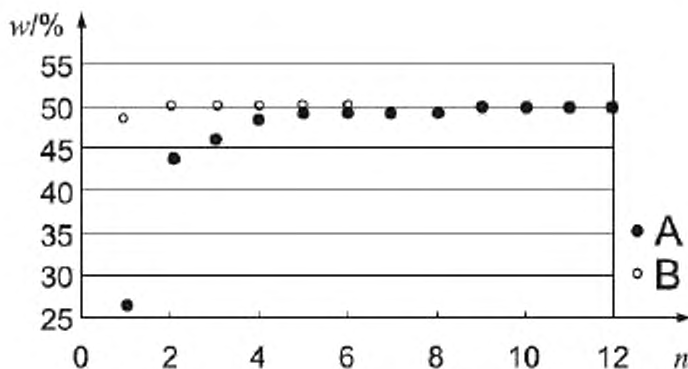
Воспроизводимость

Воспроизводимость (межлабораторная прецизионность) установлена для каждого параметра испытания каждого каучука в виде значений, указанных в таблице В.3. Результаты двух единичных испытаний, полученные в разных лабораториях (при правильном применении настоящего стандарта), расхождение между которыми превышает табличные значения R в единицах измерения или (R) в процентах, следует считать недостоверными, т.е. полученными из разных совокупностей. В этом случае требуется проведение соответствующей проверки.

Пример определения минимального количества циклов экстракции системы каучук-растворитель: EPDM и 2-бутанон

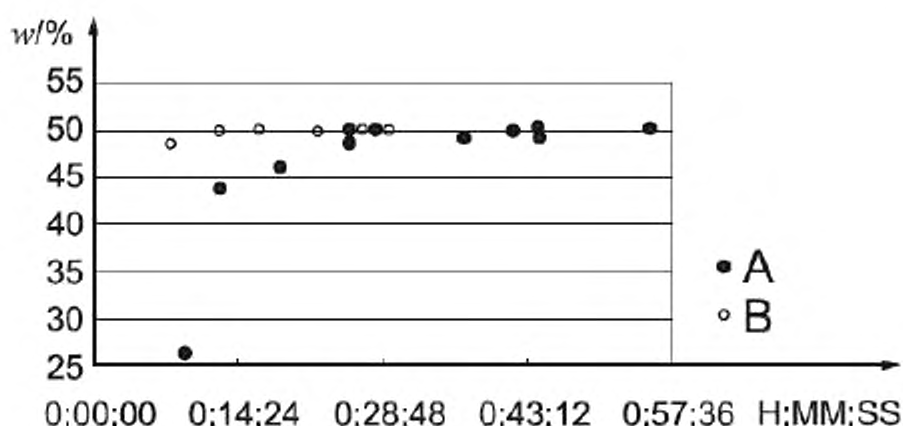
Одним из основных условий метода D является определение минимального количества циклов экстракции для системы каучук-растворитель. Количество циклов, а также продолжительность экстракции для каждой выбранной системы каучук-растворитель и используемой системы нагревания могут быть разными.

В первом случае испытания проводились в 2 лабораториях для определения требуемого количества циклов экстракции для каучука EPDM в растворителе 2-бутанон. Экстракцию проводили с использованием в качестве нагревательных систем колбонагревателя (в лаборатории А) и масляной бани (в лаборатории В). На основании полученных результатов испытаний минимальное количество циклов экстракции, необходимое для достижения равновесия, составило 5 (см. рисунок С.1) при соответствующей продолжительности процесса экстракции (см. рисунок С.2).



А — лаборатория А; В — лаборатория В; n — количество циклов экстракции

Рисунок С.1 — Количество циклов экстракции для EPDM в 2-бутаноне



A — лаборатория A; B — лаборатория B; H:MM:SS — продолжительность экстракции

Рисунок С.2 — Продолжительность экстракции для EPDM в 2-бутаноне

Во втором случае испытания были проведены в 6 лабораториях, в которых использовались разные нагревательные системы (масляные бани и электронагреватели разных типов), в результате чего были получены разные значения продолжительности экстракции и количества циклов экстракции (см. таблицу С.1).

Таблица С.1 — Продолжительность экстракции и количество циклов экстракции для пробы EPDM в 2-бутаноне в зависимости от системы нагревания

Номер лаборатории	Количество циклов экстракции	Продолжительность экстракции, мин	Нагревательная система
1	5	84	Колбонагреватель
2	≥5	100	Электронагреватель
3	>5	30	Масляная баня
4	10	30	Нагревательная плитка
5	6	450	Информация отсутствует
6	7	30	Электронагреватель

Библиография

- [1] ISO 1629:1995/Amd.1:2007 Rubber and latices — Nomenclature
(Каучукилатексы. Номенклатура)
- [2] ISO/TR 9272:2005 Rubber and rubber products — Determination of precision for test method standards
(Резинаирезиновые изделия. Определение прецизионности стандартных методов испытаний)
- [3] ISO 18064:2003 Thermoplastic elastomers — Nomenclature and abbreviated terms
(Термопластичные эластомеры. Номенклатура и сокращенные термины)

Приложение Д.А
(справочное)

**Сведения о соответствии межгосударственных стандартов ссылочным
международным стандартам**

Таблица Д.А.1

Обозначение и наименование ссылочного международного стандарта	Степень соответствия	Обозначение и наименование соответствующего межгосударственно-гостандарта
ISO 1795:2007 Каучук натуральный и синтетический. Отбор проб и дальнейшие подготовительные процедуры	NEQ	ГОСТ ИСО 1795—96 Каучук натуральный и синтетический. Отбор проб и дальнейшие подготовительные процедуры
ISO 4661-2:1987 Резина. Подготовка проб и образцов для испытаний Часть 2: Химические методы испытаний	IDT	ГОСТ 28588.2—90 (ИСО 4661-2—86) Резина. Подготовка проб и образцов для испытаний. Часть 2. Химические испытания
<p>Примечание — В настоящей таблице использованы следующие условные обозначения степени соответствия стандартов:</p> <ul style="list-style-type: none"> -IDT — идентичный стандарт; - NEQ — неэквивалентный стандарт. 		

Ключевые слова: каучук, резиновые смеси, вулканизаты, вещества, экстрагируемые растворителем, определение

Подписано в печать 02.10.2014. Формат 60x84½.
Усл. печ. л. 2,79. Тираж 35 экз. Зак. 4178

Подготовлено на основе электронной версии, предоставленной разработчиком стандарта

ФГУП «СТАНДАРТИНФОРМ»,
123995 Москва, Гранатный пер., 4.
www.gostinfo.ru info@gostinfo.ru