
МЕЖГОСУДАРСТВЕННЫЙ СОВЕТ ПО СТАНДАРТИЗАЦИИ, МЕТРОЛОГИИ И СЕРТИФИКАЦИИ
(МГС)

INTERSTATE COUNCIL FOR STANDARDIZATION, METROLOGY AND CERTIFICATION
(ISC)

МЕЖГОСУДАРСТВЕННЫЙ
СТАНДАРТ

ГОСТ
IEC 60255-27—
2013

РЕЛЕ ИЗМЕРИТЕЛЬНЫЕ И ЗАЩИТНОЕ ОБОРУДОВАНИЕ

Часть 27

Требования безопасности

(IEC 60255-27:2005, IDT)

Издание официальное



Москва
Стандартинформ
2015

Предисловие

Цели, основные принципы и основной порядок проведения работ по межгосударственной стандартизации установлены ГОСТ 1.0—92 «Межгосударственная система стандартизации. Основные положения» и ГОСТ 1.2—2009 «Межгосударственная система стандартизации. Стандарты межгосударственные, правила и рекомендации по межгосударственной стандартизации. Правила разработки, принятия, применения, обновления и отмены»

Сведения о стандарте

1 ПОДГОТОВЛЕН Открытым акционерным обществом «Всероссийский научно-исследовательский институт сертификации» (ОАО «ВНИИС»)

2 ВНЕСЕН Федеральным агентством по техническому регулированию и метрологии (Росстандарт)

3 ПРИНЯТ Межгосударственным советом по стандартизации, метрологии и сертификации (протокол от 3 декабря 2013 г. № 62-П)

За принятие проголосовали:

Краткое наименование страны по МК (ИСО 3166) 004—97	Код страны по МК (ИСО 3166) 004—97	Сокращенное наименование национального органа по стандартизации
Армения	AM	Минэкономики Республики Армения
Беларусь	BY	Госстандарт Республики Беларусь
Россия	RU	Росстандарт
Узбекистан	UZ	Узстандарт

4 Приказом Федерального агентства по техническому регулированию и метрологии от 11 июня 2014 г. № 646-ст межгосударственный стандарт ГОСТ IEC 60255-27—2013 введен в действие в качестве национального стандарта Российской Федерации с 1 января 2015 г.

5 Настоящий стандарт идентичен международному стандарту IEC 60255-27:2005 Measuring relays and protection equipment — Part 27: Product safety requirements (Реле измерительные и защитное оборудование. Часть 27. Требования безопасности).

Перевод с английского языка (en).

Официальные экземпляры международного стандарта, на основе которого подготовлен настоящий межгосударственный стандарт, находятся в Федеральном информационном фонде технических регламентов и стандартов.

Сведения о соответствии межгосударственных стандартов ссылочным международным стандартам приведены в дополнительном приложении ДА.

Степень соответствия — идентичная (IDT)

6 ВВЕДЕН ВПЕРВЫЕ

Информация об изменениях к настоящему стандарту публикуется в ежегодном информационном указателе «Национальные стандарты», а текст изменений и поправок — в ежемесячном информационном указателе «Национальные стандарты». В случае пересмотра (замены) или отмены настоящего стандарта соответствующее уведомление будет опубликовано в ежемесячном информационном указателе «Национальные стандарты». Соответствующая информация, уведомление и тексты размещаются также в информационной системе общего пользования — на официальном сайте Федерального агентства по техническому регулированию и метрологии в сети Интернет

© Стандартинформ, 2015

В Российской Федерации настоящий стандарт не может быть полностью или частично воспроизведен, тиражирован и распространен в качестве официального издания без разрешения Федерального агентства по техническому регулированию и метрологии

Содержание

1 Область применения	1
2 Нормативные ссылки	1
3 Термины и определения	3
4 Общие требования по безопасности	8
4.1 Требования к заземлению (заземление и экранирование)	8
5 Защита от поражения электрическим током	8
5.1 Требования к защите от поражения электрическим током	8
5.2 Условия первичного повреждения	15
6 Механические аспекты	18
6.1 Защита от механических повреждений	18
6.2 Требования к механической части	18
6.3 Надежность механических соединений	18
7 Пожароопасность и огнестойкость	18
7.1 Общие положения	18
7.2 Общие повреждения вследствие перегрева и огня	19
7.3 Снижение пожароопасности	20
7.4 Кабели и предохранители	21
7.5 Пожароопасность материалов и компонентов	21
7.6 Источники пожара	23
7.7 Условия необходимости огнезащитной оболочки	23
7.8 Требования к первичным цепям и цепям с превышением пределов СНН	24
7.9 Огнезащитные оболочки и ограждения	24
7.10 Оценка пожароопасности в результате условия первичного повреждения	25
7.11 Цепь с ограниченным потреблением энергии	26
8 Общие и основные требования к конструкции для обеспечения безопасности	27
8.1 Климатические условия безопасности	27
8.2 Электрические соединения	28
8.3 Компоненты	28
8.4 Присоединение к коммуникационным сетям	28
8.5 Соединение с другим оборудованием	28
8.6 Лазерные источники	29
8.7 Взрыв	29
9 Маркировка, документация и упаковка	31
9.1 Маркировка	31
9.2 Документация	35
9.3 Упаковка	37
10 Типовые и контрольные испытания (таблица 11)	38
10.1 Типовые испытания на безопасность	39
10.2 Контрольные или выборочные испытания	39
10.3 Условия испытаний	39
10.4 Процедура проверки	40
10.5 Испытания	40
Приложение А (обязательное) Требования к классу изоляции и примеры схем	51
Приложение В (рекомендуемое) Паспортные напряжения систем питания	57
Приложение С (обязательное) Номинальные импульсные напряжения	58
Приложение D (обязательное) Руководство для определения воздушных зазоров, расстояний утечки и выдерживаемых напряжений	59
Приложение E (рекомендуемое) Измерение расстояний утечки и воздушных зазоров	68
Приложение F (обязательное) Стандартные испытательные пальцы	72

Приложение G (рекомендуемое) Руководство для испытания на импульсное напряжение	74
Приложение H (рекомендуемое) Компоненты	76
Приложение I (рекомендуемое) Максимальное безопасное кратковременное напряжение и размер конденсатора для условий первичного повреждения	79
Приложение J (рекомендуемое) Внешние соединения	81
Приложение K (рекомендуемое) Примеры защиты батарей	83
Приложение L (рекомендуемое) Причины исключения функциональной безопасности из области применения настоящего стандарта	84
Приложение ДА (справочное) Сведения о соответствии межгосударственных стандартов ссылочным международным стандартам	86
Библиография	89

Введение

Настоящий стандарт является частью серии межгосударственных стандартов, разрабатываемых на базе международных стандартов серии IEC 60255 на электрические реле измерения, контроля и управления, в частности он относится к стандартам на измерительные реле.

Целью настоящего стандарта является:

- установление единых требований безопасности и снятия проблем вследствие разницы в требованиях безопасности между различными стандартами, формирующими требования безопасности применительно к измерительным реле;
- достижение унифицированного подхода в международном производстве к измерительным реле и защитному оборудованию.

В настоящем стандарте по безопасности измерительных реле и защитного оборудования в качестве основы взяты положения из общих стандартов по безопасности и IEC 60664-1 с учетом и дополнением специфичных требований к измерительным реле и защитному оборудованию согласно IEC 60255-5.

Настоящий стандарт распространяется на реле, безопасность которых рассчитана для следующих условий окружающей среды:

- применение внутри помещений;
- высота до 2000 м;
- диапазон внешних рабочих температур в соответствии с IEC 60255-6;
- максимальная относительная влажность вне помещения 93 %, без конденсации влаги;
- колебания источника питания согласно IEC 60255-5;
- соответствующая категория перенапряжения для источника питания;
- степени внешнего загрязнения 1 и 2.

Настоящий стандарт может быть использован при подтверждении соответствия измерительных реле техническим регламентам на низковольтное оборудование.

РЕЛЕ ИЗМЕРИТЕЛЬНЫЕ И ЗАЩИТНОЕ ОБОРУДОВАНИЕ

Часть 27

Требования безопасности

Measuring relays and protection equipment. Part 27.
Product safety requirements

Дата введения — 2015—01—01

1 Область применения

Настоящий стандарт определяет требования безопасности к измерительным реле и защитному оборудованию на номинальное напряжение до 1000 В переменного тока с номинальной частотой до 65 Гц или до 1500 В постоянного тока. Для напряжений свыше данных пределов при определении изоляционных промежутков, расстояний утечки и выдерживаемого испытательного напряжения применяют IEC 60664-1.

Настоящий стандарт устанавливает основные требования безопасности для снижения риска пожара и повреждений, вызванных электрическим ударом, и нанесения вреда потребителю.

Настоящий стандарт не распространяется на требования безопасности электроустановок. Он учитывает все способы монтажа и применения оборудования в шкафах, на рейках и панелях, а также проведение повторных испытаний. Он также распространяется на вспомогательные устройства, такие как шунты, резисторы последовательного соединения, трансформаторы и т. д., применяемые отдельно и испытываемые вместе с измерительными реле и защитным оборудованием.

Для вспомогательного оборудования, применяемого совместно с измерительными реле и защитным оборудованием, могут потребоваться дополнительные требования безопасности.

Настоящий стандарт устанавливает требования безопасности и не определяет функциональные характеристики оборудования.

Настоящий стандарт не распространяется на функциональную безопасность, включая ЭМС. Анализ риска функциональной безопасности не входит в область распространения настоящего стандарта.

Настоящий стандарт не рассматривается как отдельное оборудование или действие цепей и компонентов.

Целью настоящего стандарта является формулирование исчерпывающих требований, охватывающих все аспекты безопасности измерительных реле и защитного оборудования, а также соответствующие типовые и контрольные испытания.

2 Нормативные ссылки

Ссылки на следующие стандарты, использованные в настоящем стандарте, обязательны, для датированных ссылочных стандартов действует только данное издание, для недатированных — последнее издание ссылочного стандарта (включая изменения).

IEC 60068-2-1:1990 Environmental testing — Part 2-1: Tests — Test A: Cold (Испытание на воздействие внешней среды. Часть 2. Испытания. Испытание А: Холод)

IEC 60068-2-2:1974 Environmental testing — Part 2-2: Tests — Test B: Dry heat (Испытание на воздействие внешней среды. Часть 2. Испытания. Испытание В: Сухое тепло)

Изменение 1 (1993)

Изменение 2 (1994)

IEC 60068-2-30:1980 Environmental testing — Part 2-30: Tests — Test Db: Damp heat, cyclic (12 h + 12 h cycle) (Испытание на воздействие внешней среды. Часть 2. Испытания. Испытание Db: Влажное тепло, циклическое (цикл 12 + 12 ч))

IEC 60068-2-78:2001 Environmental testing — Part 2-78: Tests — Test Cab: Damp heat, steady state (Испытание на воздействие внешней среды. Часть 2. Испытания. Испытание Cab: Влажное тепло, устойчивое состояние)

IEC 60085:2004 Electrical insulation — Thermal evaluation and designation (Электрическая изоляция. Тепловая классификация)

IEC 60127-1:1988 Miniature fuses — Part 1: Definitions for miniature fuses and general requirements for miniature fuse-links (Малогабаритные плавкие предохранители. Часть 1. Определения малогабаритных плавких предохранителей и общие требования к плавким вставкам малогабаритных плавких предохранителей)

IEC 60255-6:1988 Electrical relays — Part 6. Measuring relays and protection equipment (Электрические реле. Измерительные реле и защитное оборудование)

IEC 60255-21-1:1988 Electrical relays — Part 21: Vibration, shock, bump and seismic tests on measuring relays and protection equipment — Section One: Vibration tests (sinusoidal) (Электрические реле. Часть 21. Испытания на устойчивость к вибрации, ударам, толчкам и сейсмостойкости измерительных реле и защитного оборудования. Раздел 1. Испытания на устойчивость к вибрации (синусоидальной))

IEC 60255-21-2:1988 Electrical relays — Part 21: Vibration, shock, bump and seismic tests on measuring relays and protection equipment — Section Two: Shock and bump tests (Электрические реле. Часть 21. Испытания на устойчивость к вибрации, ударам, толчкам и сейсмостойкости измерительных реле и защитного оборудования. Раздел 2. Испытания на устойчивость к ударам и толчкам)

IEC 60255-21-3:1993 Electrical relays — Part 21: Vibration, shock, bump and seismic tests on measuring relays and protection equipment — Section 3: Seismic tests (Электрические реле. Часть 21. Испытания на устойчивость к вибрации, ударам, толчкам и сейсмостойкости измерительных реле и защитного оборудования. Раздел 3. Испытания на сейсмостойкость)

IEC 60255-22-5:2002 Measuring relays and protection equipment — Part 22-5: Electrical disturbance tests — Surge immunity test (Реле измерительные и защитное оборудование. Часть 22-5: Испытания на электрические помехи. Испытание на невосприимчивость к выбросу напряжения)

IEC 60352-1:1997 Solderless connections — Part 1: Solderless wrapped connections — General requirements, test methods and practical guidance (Беспаечные соединения. Часть 1. Соединения накруткой. Общие требования, методы испытаний и практическое руководство)

IEC 60352-2:1990 Solderless connections — Part 2: Solderless crimped connections — General requirements, test methods and practical guidance (Беспаечные соединения. Часть 2. Беспаечные обжимные соединения. Общие требования, методы испытаний и практическое руководство)

IEC 60417-DB:2005 Graphical symbols for use on equipment (Графические символы, применяемые на оборудовании)

IEC 60529:1989 Degrees of protection provided by enclosures (IP Code) Степени защиты, обеспечиваемые оболочками (код IP)

Изменение 1 (1999)

IEC 60664-1:1992 Insulation coordination for equipment within low-voltage systems — Part 1: Principles, requirements and tests (Координация изоляции для оборудования в низковольтных системах. Часть 1. Принципы, требования и испытания)

Изменение 1 (2000)

Изменение 2 (2002)

IEC 60664-3:2003 Insulation coordination for equipment within low-voltage systems — Part 3: Use of coating, potting or moulding for protection against pollution (Координация изоляции для оборудования в низковольтных системах. Часть 3. Применение покрытий, герметиков и опрессовки для защиты от загрязнения)

IEC 60695-2-20:2004 Fire hazard testing — Part 2-20: Glowing/hot wire based test methods — Hot-wire coil ignitability — Apparatus, test method and guidance (Испытания на пожароопасность. Часть 2-20. Методы испытания раскаленной/нагретой проволокой. Воспламеняемость от нагретой проволочной спирали. Установка, метод испытания и руководство)

IEC 60695-11-10:1999 Fire hazard testing — Part 11-10: Test flames — 50 W horizontal and vertical flame test methods (Испытания на пожароопасность. Часть 11-10. Методы испытания горизонтальным и вертикальным пламенем мощностью 50 Вт)

Изменение 1 (2003)

IEC 60825-1:1993 Safety of laser products — Part 1: Equipment classification, requirements and user's guide (Безопасность лазерного оборудования. Часть 1. Классификация оборудования, требования и руководство для пользователей)

Изменение 1 (1997)

Изменение 2 (2001)

IEC 60990:1999 Methods of measurement of touch current and protective conductor current (Методы измерения тока касания и тока защитного проводника)

IEC 61140:2001 Protection against electric shock — Common aspects for installation and equipment (Защита от поражения электрическим током. Общие аспекты электроустановки и электрооборудования)

IEC 61180-1:1992 High-voltage test techniques for low voltage equipment — Part 1: Definitions, test and procedure requirements (Технология высоковольтных испытаний низковольтного оборудования. Часть 1. Определения, требования к испытаниям и методы испытаний)

IEC 61180-2:1994 High-voltage test techniques for low voltage equipment — Part 1: Definitions, test and procedure requirements (Технология высоковольтных испытаний низковольтного оборудования. Часть 2. Испытательное оборудование)

IEC 62151:2000 Safety of equipment electrically connected to a telecommunication network (Безопасность электрооборудования, соединенного с телекоммуникационной сетью)

ISO 780:1997 Packaging — Pictorial marking for handling of goods (Упаковка. Графическая маркировка для обращения с грузом)

ISO 7000-DB:2005 Graphical symbols for use on equipment — Index and synopsis (Графические символы, применяемые на оборудовании. Индексы и их обзор)

3 Термины и определения

В настоящем стандарте применены следующие термины с соответствующими определениями:

Примечание — Общие термины и определения в настоящем стандарте не приводят, однако сделаны ссылки на IEC 60664-1, пункт 1.3 и IEC 60050 (151-448).

3.1 доступная (часть) (accessible (of a part)): Часть, которой можно коснуться при нормальном оперативном применении с помощью стандартного жесткого или шарнирного испытательного пальца, соответствующего приложению F.

Примечание 1 — В настоящем стандарте доступность для нормального оперативного применения распространяется только на фронтальную часть оборудования.

Примечание 2 — Цель/сеть связи считают доступной, если она проложена к оборудованию, установленному в шкафу и подключенному к ней снаружи шкафа или с фронтальной части панели без необходимости открывать дверцу или заслонку для получения доступа к ней (таковы, например цепи РПС, ЗСНН, БСНН и т. п.).

[IEC 60050 (442), модифицирован]

3.2 смежные цепи (adjacent circuits): Электрические цепи, которые отделены от рассматриваемой цепи посредством основной или двойной/усиленной изоляции. Цепи, которые разделены более чем двойной или усиленной изоляцией, не считают смежными.

3.3 температура окружающего воздуха (ambient temperature): Определенная при предписанных условиях температура воздуха, окружающего все оборудование.

Примечание 1 — Для оборудования, установленного внутри оболочки, это температура воздуха вне оболочки.

Примечание 2 — Температуру окружающего воздуха измеряют в середине расстояния от оборудования, но не более чем в 300 мм от корпуса, на уровне середины высоты оборудования в точке, защищенной от прямого теплового излучения от оборудования.

[IEC 60050 (441), модифицирован]

3.4 ограждение (barrier): Часть, обеспечивающая защиту от прямого контакта в любом обычном направлении.

Примечание — Ограждения могут обеспечивать защиту от распространения огня (см. раздел 7).

[IEC 60050 (826)]

3.5 основная изоляция (basic insulation): Защита опасных токоведущих частей, которая обеспечивает основную защиту.

Примечание — Данное понятие не относится к изоляции, применяемой исключительно с функциональной целью.

3.6 граничная поверхность (bounding surface): Внешняя поверхность корпуса оборудования, рассматриваемая как металлическая фольга, прижатая к доступным поверхностям изоляционного материала.

3.7 оборудование класса I (class I equipment): Оборудование, имеющее основную изоляцию для обеспечения основной защиты от поражения электрическим током и граничную поверхность для защиты от повреждения, так чтобы проводящие части на внешней поверхности корпуса оборудования не могли оказаться под напряжением в результате пробоя основной изоляции.

3.8 оборудование класса II (class II equipment): Оборудование, имеющее:

- основную изоляцию для обеспечения основной защиты от поражения электрическим током, или
- дополнительную изоляцию для защиты от повреждения; или
- усиленную изоляцию, обеспечивающую основную защиту и защиту от повреждения.

Примечание — Это не предполагает оснащение защитными проводниками, не связано с надежностью условий электроустановки с точки зрения безопасности. Однако позволяет присоединение проводника заземления к оборудованию класса II в функциональных целях (например, для ЭМС).

3.9 оборудование класса III (class III equipment): Оборудование или части оборудования, в котором(ых) защита от поражения электрическим током связана с питанием от цепей ЗСНН или БСНН и опасные напряжения не генерируются.

3.10 воздушный зазор (clearance): Кратчайшее расстояние, измеренное по воздуху, между двумя проводящими частями или между проводящей частью и внешней граничной поверхностью оборудования, независимо от ее проводимости.

3.11 сравнительный индекс трекинговости (СИТ) [comparative tracking index (CTI)]: Числовое значение максимального напряжения в вольтах, которое материал может выдержать без образования путей утечки в заданных условиях испытаний.

[IEC 60050 (212)]

3.12 коммуникационная цепь/сеть (communication circuit/network): Цепь/сеть для приема и/или передачи цифровых или аналоговых сигналов. Она может сообщаться с цепями через оптические, магнитные, электромагнитные излучающие устройства или металлические соединения.

3.13 расстояние утечки (creepage distance): Кратчайшее расстояние по поверхности твердого изоляционного материала между двумя проводящими частями или между проводящей частью и граничной поверхностью (доступной частью) оборудования, измеренное по поверхности изоляции.

[IEC 60050 (151), модифицирован]

3.14 прямой контакт (direct contact): Электрический контакт лиц с частями, находящимися под напряжением.

[IEC 60050 (826), модифицирован]

3.15 двойная изоляция (double insulation): Изоляция, состоящая из основной и дополнительной изоляций.

Примечание — Основная и дополнительная — это разные изоляции, каждая из них предназначена для основной защиты от поражения электрическим током.

[IEC 60050 (195)]

3.16 СНН (extra low voltage): См. таблицу А.1 (приложение А).

3.17 оболочка (enclosure): Часть корпуса, обеспечивающая защиту, тип и степень которой соответствуют требуемому назначению.

Примечание — Оболочки могут обеспечивать защиту от распространения огня.

[IEC 60050 (195)]

3.18 оборудование (equipment): Измерительные реле и защитное оборудование.

3.19 ИО (EUT): Испытуемое оборудование.

3.20 открытая проводящая часть (exposed conductive part): Токонпроводящая часть электрического оборудования, доступная для прикосновения, которая обычно не находится под напряжением, но может оказаться под напряжением в условиях первичного повреждения.

Примечание 1 — Для оборудования без оболочки корпус, устройства крепления и т. д. могут составлять открытые проводящие части.

Примечание 2 — Для оборудования в оболочке токопроводящие части, которые доступны, когда оборудование установлено в нормальном положении эксплуатации, включая поверхность устройств крепления, образуют открытые проводящие части.

[IEC 60050 (826), модифицирован]

3.21 огнезащитная оболочка (fire enclosure): Часть оборудования, предназначенная для предотвращения распространения огня или пламени изнутри.

3.22 функциональное заземление (functional earthing/functional grounding (US)): Заземление точки или точек в системе, в установке или в оборудовании с целью иной, чем электрическая безопасность.

3.23 функциональная изоляция (functional insulation): Изоляция между токопроводящими частями, необходимая для функционирования оборудования.

[IEC 60050 (195)]

3.24 опасный уровень мощности (hazardous energy level): Допустимый уровень мощности в 240 ВА и более с длительностью 60 с и более или уровень накопленной энергии 20 Дж и более (например, от одного или нескольких конденсаторов) с потенциалом 2 В и более.

3.25 опасный участок под напряжением (опасная токоведущая часть) (hazardous live part): Участок под напряжением св. 33 В переменного или 70 В постоянного тока.

[IEC 60050 (826)]

3.26 опасное активное напряжение (hazardous live voltage): Напряжение нормальных рабочих условий, которое превышает 33 В переменного или 70 В постоянного тока.

3.27 пеноматериал класса HBF (HBF class foamed material): Вспененный материал, испытанный на минимально значимую применяемую толщину и классифицируемый HBF согласно IEC 9772.

3.28 материал класса HB40 (HB40 class material): Материал, испытанный на минимально значимую применяемую толщину и классифицируемый HB40 согласно IEC 60695-11-10.

3.29 материал класса HB75 (HB75 class material): Материал, испытанный на минимально значимую применяемую толщину и классифицируемый HB75 согласно IEC 60695-11-10.

3.30 высокоинтегрированный (high-integrity): Высокоинтегрированная часть или компонент, считающийся таковым, если не становится поврежденным в такой степени, чтобы вызвать риск удара в понимании настоящего стандарта; высокоинтегрированную часть или компонент считают не подверженным отказу в условиях первичного повреждения.

3.31 цепь с ограниченным потреблением энергии (limited-energy circuit): Определение см. 7.11.

3.32 токоведущая часть (live part): Проводник, в том числе и нейтральный, или проводящая часть, предназначенная быть под напряжением в нормальных рабочих условиях.

Примечание — Данное понятие не обязательно связано с риском поражения электрическим током.

[IEC 60050 (195)]

3.33 микро-среда (micro-environment): Условия среды, непосредственно окружающей рассматриваемый воздушный зазор и расстояние утечки, исключая самообразующееся загрязнение в ходе нормальной эксплуатации устройства.

Примечание — Определяющее воздействие на изоляцию оказывает микросреда расстояния утечки или воздушного зазора, а не среда, окружающая устройство.

[IEC 60050 (442), модифицирован]

3.34 первичная цепь (non-primary circuit): Цепь, которая электрически отделена от источника питания переменного или постоянного тока и от внешних трансформаторов напряжения или тока.

3.35 нормальная эксплуатация (normal operational use): Установка и действие оборудования в нормальных рабочих условиях с установленными крышками и защитными средствами.

3.36 категория перенапряжения (overvoltage category): Числовое определение состояния переходного напряжения. Подробно см. D.1.6 (приложение D)

Примечание — Применяют категории перенапряжения I, II, III.

3.37 цепь-РПС (цепь защитной эквипотенциальной связи) [RPS-circuit (protective equipotential bonding circuit)]: См. таблицу A.1 (приложение A).

3.38 цепь-ЗСНН (цепь защитного сверхнизкого напряжения) [ZSNH circuit (protective extra low voltage circuit)]: См. таблицу A.1 (приложение A).

3.39 загрязнение (pollution): Любое добавление постороннего вещества — твердого, жидкого или газообразного, — которое может вызвать длительное снижение диэлектрической прочности или поверхностного сопротивления изоляции.

[IEC 60050 (442)]

Примечание — Ионизированные газы временного характера не считают загрязнением.

3.40 степень загрязнения (pollution degree): Числовая характеристика ожидаемого загрязнения среды.

3.41 степень загрязнения 1 (pollution degree 1): Нормальное отсутствие загрязнения или наличие исключительно сухого непроводящего загрязнения. Загрязнение, не оказывающее никакого воздействия.

3.42 степень загрязнения 2 (pollution degree 2): Нормально непроводящее загрязнение, за исключением ожидаемой редкой временной проводимости, вызванной конденсацией.

3.43 степень загрязнения 3 (pollution degree 3): Нормально проводящее загрязнение либо сухое непроводящее загрязнение, становящееся проводящим в результате ожидаемой конденсации.

3.44 степень загрязнения 4 (pollution degree 4): Загрязнение, образующее устойчивую проводимость, вызванную проводящей пылью, дождем или снегом.

3.45 первичная цепь (primary circuit): Цепь, соединенная непосредственно с вводом источника питания переменного или постоянного тока. Цепи оборудования, соединенные с трансформаторами напряжения или тока, классифицируют как первичные (см. 5.1.9.1.1 и приложение А).

Примечание — Цепи измерительных реле, питаемые от внешнего силового источника переменного или постоянного тока, отвечающие требованиям к цепи СНН согласно таблице А.1, могут рассматриваться как первичные цепи при условии, что любое переходное или импульсное напряжение на выходной стороне источника не превышает требования, определенные в рисунке I.1 (приложение I)

3.46 защитное соединение (связь) (protective bonding): Электрическое соединение открытых проводящих частей или защитного экрана, обеспечивающее непрерывность электрической цепи путем присоединения к надежно заземленному внешнему защитному проводнику.

3.47 сопротивление защитной связи (protective bonding resistance): Полное сопротивление между выводом защитного проводника и проводящей частью, требующей присоединения к защитному проводнику.

3.48 защитный проводник (protective conductor): Проводник, предусмотренный с целью безопасности, например, для защиты от поражения электрическим током, путем электрического соединения с одной из следующих частей:

- вывода заземления главной цепи;
- открытых проводящих частей;
- заземляющего электрода;
- заземленной точки источника питания или искусственной нейтрали.

[IEC 60050 (195)]

3.49 защитное заземление [protective earthing/protective grounding (US)]: Заземление точки оборудования для защиты от поражения электрическим током в случае пробоя.

3.50 защитное полное сопротивление (protective impedance): Полное сопротивление между частями, находящимися под напряжением, и открытыми проводящими частями, значение которого таково, чтобы ток в нормальных условиях эксплуатации и в условиях повреждения оборудования был ограничен безопасным значением, и рассчитанное на обеспечение надежности на протяжении всего срока службы оборудования.

[IEC 60050 (442), модифицирован]

Примечание — Защитный импеданс должен выдерживать напряжение при испытании электрической прочности двойной изоляции, а его выбор должен проводиться с учетом преобладающих режимов повреждения.

3.51 защитное экранирование [protective screening/protective shielding (US)]: Отделение электрических цепей и/или проводников от опасных токоведущих частей посредством электростатического экрана, соединенного с защитной эквипотенциальной системой связи и предназначенного для защиты от поражения электрическим током.

[IEC 60050 (195)]

3.52 защитное разделение (protective separation): Отделение одной электрической цепи от другой с помощью:

- двойной изоляции;

- основной изоляции и электрозащитного экрана;
- или усиленной изоляции.

3.53 номинальное импульсное напряжение (rated impulse voltage): Значение импульсного напряжения, установленное изготовителем для оборудования или его части, характеризующее соответствующую выдерживающую способность изоляции против переходных перенапряжений, с которым соотносят значения изолирующих промежутков.

3.54 номинальное напряжение изоляции (rated insulation voltage): Значение импульсного напряжения, установленное изготовителем для оборудования или его части, характеризующее определенную (долговременную) выдерживающую способность изоляции, которой соответствует испытательное напряжение на электрическую прочность изоляции и значения изоляционных промежутков.

[IEC 60050 (442), модифицирован]

Примечание 1 — Номинальное напряжение изоляции не обязательно равно номинальному напряжению оборудования, которое в первую очередь соответствует его функциональным характеристикам.

Примечание 2 — Номинальное напряжение изоляции относится к изоляции между электрическими цепями.

Примечание 3 — Для воздушных зазоров и твердой изоляции определяющее значение напряжения, возникающего через изоляцию или воздушный зазор, — пиковое значение номинального напряжения изоляции. Для расстояний утечки определяющее значение — действующее значение переменного или значение постоянного тока.

3.55 номинальное напряжение (rated voltage): Значение напряжения, установленное изготовителем для заданного рабочего состояния компонента, устройства или оборудования.

Примечание — Оборудование может иметь несколько значений номинального напряжения или диапазон номинальных напряжений.

3.56 усиленная изоляция (reinforced insulation): Изоляция опасных токоведущих частей, обеспечивающая степень защиты от поражения электрическим током, эквивалентную двойной изоляции.

Примечание — Усиленная изоляция может состоять из нескольких слоев, которые нельзя испытывать в целом как основную или дополнительную изоляцию.

[IEC 60050 (195)]

3.57 зона ограниченного доступа (restricted access area): Область доступа только для квалифицированного или обученного персонала, имеющего полномочия и обладающего знаниями по технике безопасности.

[IEC 60050 (195), модифицирован]

Примечание — К зонам ограниченного доступа относят закрытые коммутационные и распределительные установки, коммутационные и трансформаторные секции, распределительные системы в металлических оболочках и другие закрытые установки.

3.58 контрольное испытание (routine test): Испытание на соответствие, проводимое для каждого отдельного изделия в ходе или после его изготовления.

[IEC 60050 (151)]

3.59 экран [screen/shield (US)]: Проводящая часть, закрывающая или отделяющая электрические цепи и/или проводники.

3.60 цепь БСНН (отделенная/безопасного сверхнизкого напряжения цепь) [BSNN circuit (separated/safety extra low voltage circuit)]: См. таблицу А.1 (приложение А).

3.61 дополнительная изоляция (supplementary insulation): Независимая изоляция, применяемая в дополнение к основной для обеспечения защиты от поражения электрическим током в случае пробоя основной изоляции.

[IEC 60050 (195), модифицирован]

3.62 трекинг (tracking): Постепенная деградация поверхности твердого изоляционного материала под действием местных разрядов с образованием проводящих или частично проводящих путей.

[IEC 60050 (212)]

Примечание — Трекинг обычно происходит в результате загрязнения поверхности.

3.63 типовое испытание (type test): Испытание одного или нескольких устройств, проводимое для данной конструкции с целью проверки ее соответствия требованиям, предъявляемым соответствующими стандартами.

[IEC 60050 (851)]

3.64 потребитель (пользователь) (user): Персонал, обладающий соответствующей подготовкой и опытом, необходимыми, чтобы избежать опасности, которой он подвергается при работе с оборудованием в зоне ограниченного доступа, и принять меры, чтобы снизить риск для себя и окружающих.

3.65 устойчивость (withstand): Состояние способности оборудования выдерживать соответствующие условия, налагаемые на него окружающей средой или испытанием (например, импульсное напряжение).

3.66 эксплуатационное напряжение (working voltage): Наибольшее действующее значение напряжения переменного тока или постоянного тока, воздействующее на конкретную изоляцию, которое может установиться при питании оборудования номинальным напряжением.

Примечание 1 — Вышесказанное не касается переходных напряжений.

Примечание 2 — В настоящем стандарте учтены как условия разомкнутой цепи, так и нормальные рабочие условия.

4 Общие требования по безопасности

Оборудование не должно угрожать безопасности людей и имущества.

Защиту от поражения электрическим током для оборудования классов I, II, III применяют для частей, доступных при нормальной эксплуатации.

Цели СНН, БСНН, РПС и ЗСНН обеспечивают защиту от поражения электрическим током со стороны опасных активных напряжений и не обязательно связаны с оборудованием классов I, II, III.

4.1 Требования к заземлению (заземление и экранирование)

Заземление в оборудовании требуется не только для снижения влияния электромагнитных помех, но также, что более важно, для безопасности персонала. При противоречии этих двух требований приоритет имеет требование к безопасности персонала.

В оборудовании класса II не предусмотрено наличие защитного проводника или не устанавливается связь между условиями электроустановки и требованиями к безопасности. Однако допускается присоединение провода заземления к оборудованию класса II в функциональных целях (например, для ЭМС) (см. таблицу А.2).

5 Защита от поражения электрическим током

5.1 Требования к защите от поражения электрическим током

Потребители должны быть защищены от ударов электротоком конструктивно и технологически.

Испытания компонентов и оборудования на защиту от поражения электрическим током должны проводиться в ходе типовых и контрольных испытаний, как указано в разделе 10.

Должна быть предусмотрена защита от прикосновения к доступным опасным токоведущим частям.

Любую проводящую часть, не отделенную от опасных токоведущих частей по крайней мере основной изоляцией, считают токоведущей частью.

Металлическую доступную часть считают проводящей, если ее поверхность не изолирована или покрыта слоем изоляции, не отвечающей требованиям к основной изоляции.

Условие первичного повреждения, установившееся на оборудовании, не должно вызвать поражения электрическим током.

Незаземленные доступные проводящие части, которые могут стать опасными токоведущими частями в условиях первичного повреждения, должны быть отделены от опасных токоведущих частей двойной или усиленной изоляцией, соединены с защитным проводником или отвечать требованиям 5.1—5.1.10.

Приложение А рассматривает класс изоляции оборудования.

В приложении D приведены воздушные зазоры, расстояния утечки и выдерживаемые напряжения при типовых испытаниях.

5.1.1 Доступные части

Если это не очевидно, определить, является ли доступной частью в нормальных условиях эксплуатации, следует согласно 5.1.1.1.

Цепи, предназначенные для присоединения к внешней доступной цепи, следует считать доступными проводящими путями, например цепи коммуникации.

Подходящий испытательный палец согласно 5.1.1.1 прикладывают без усилия, если не установлено иное. Части считают доступными, если их можно коснуться испытательным пальцем или штырем или если покрытие не обеспечивает достаточную защиту при соприкосновении в нормальных условиях эксплуатации (см. примечание ниже).

Если доступные проводящие части или цепи отделены от других частей двойной или усиленной изоляцией, которая перекрывается компонентами, как указано в 5.1.4, такие доступные части или цепи должны соответствовать пределам тока, установленным в 5.1.1.2.1 для условия нормальной эксплуатации и в 5.2.4.1.1 для условия первичного повреждения. Эти требования предъявляют после испытания на электрическую прочность изоляции.

Для опасных токоведущих частей при напряжении относительно земли св. 1 кВ (действующего) или 1,5 кВ постоянного тока часть считают доступной, если испытательный палец или штырь достиг точки, расположенной ближе к опасной токоведущей части, чем воздушный зазор для основной изоляции при эксплуатационном напряжении согласно IEC 60664-1 (см. 5.1.5.4).

Для оборудования, принимающего втычные модули, части считают доступными, если их можно коснуться шарнирным испытательным пальцем (см. 5.1.1.1.1) на глубину до 180 мм от края отверстия в оборудовании.

Примечание — Легко повреждаемые материалы не считают обеспечивающими достаточную изоляцию (например, лак, эмаль, оксидное покрытие и анодные пленки). Непропитанные гигроскопичные материалы (бумага, волокно, волокнистые материалы) также не считают обеспечивающими достаточную изоляцию.

5.1.1.1 Определение доступных частей

Если потребитель намеревается в условиях нормальной эксплуатации произвести действия (без помощи или с помощью инструмента, например отвертки, монеты, ключа и т. д.), которые повысят доступность частей, то такие действия следует выполнять до проведения проверок по 5.1.1.1.1—5.1.1.1.3. К таким действиям относят:

- снятие крышек;
- регулировку управления;
- замену расходных материалов;
- снятие частей.

5.1.1.1.1 Общий осмотр

Шарнирный испытательный палец (см. рисунок F.2) прикладывают в каждом возможном положении. В том месте, где при прикладывании усилия часть может стать доступной, жесткий испытательный палец (см. рисунок F.1) прикладывают с усилием 10 Н. Усилие прикладывают концом испытательного пальца, чтобы избежать заклинивания или рычажного действия. Испытательное усилие прикладывают ко всем внешним поверхностям, включая дно.

5.1.1.1.2 Отверстия в корпусе над опасными токоведущими частями

Металлический испытательный штырь длиной 100 мм и диаметром 4 мм вводят в отверстия в корпусе оборудования над частями, находящимися под опасным напряжением (испытательный штырь должен быть свободно подвешен). Штырь проникает в глубину до 100 мм. Данное испытание не проводят на выводах.

5.1.1.1.3 Отверстия для грубой настройки

Металлический испытательный штырь диаметром 3 мм вводят через отверстия в корпусе оборудования, предназначенные для доступа к управлению грубой настройкой, выполняемой с помощью отвертки или другого инструмента. Через отверстие испытательный штырь прикладывают в любом возможном направлении. Штырь не должен проникать в глубину более трехкратного расстояния от поверхности корпуса оборудования до вала управления или 100 мм, выбирают то, что меньше.

5.1.1.1.4 Части СНН или токоведущие части, доступные при снятой крышке

Если части СНН или токоведущие части, например заменяемые элементы питания или контакты электромеханических реле, доступны при снятии крышки без помощи инструмента, тогда должна присутствовать предупреждающая табличка, видимая при снятой крышке. Это предупреждение должно содержать символы 14 и/или 12 по таблице 9.

5.1.1.1.5 Выводы схемы

Выводы схемы, находящиеся за панелью или в зоне ограниченного доступа, к которым не следует прикасаться при нормальной эксплуатации, считают недоступными. Однако должна быть предусмотрена защита не менее IP1X согласно IEC 60529 (пункт 5.1) для предупреждения электрического удара при случайном контакте.

При отсутствии защиты типа IP1X согласно IEC 60529 (пункт 5.1) должен быть предусмотрен предупреждающий символ 12 по таблице 9 в непосредственной близости от открытых опасных токоведущих выводов схемы.

Соответствие требованиям 5.1.1—5.1.1.1.5 должно быть подтверждено визуальным осмотром или испытанием.

5.1.1.2 Допустимые пределы параметров для доступных частей

Значения напряжения, тока, заряда, энергии между доступной частью и эталонным испытательным заземлением или между двумя доступными частями в одной и той же части оборудования в пределах расстояния 1,8 м (по поверхности или над поверхностью) не должны превышать значений согласно 5.1.1.2.1 в нормальных рабочих условиях или 5.2.4.1.1 в условиях первичного повреждения.

5.1.1.2.1 Значения для условий нормальной эксплуатации

Значения, превышающие уровни/пределы, установленные в перечислениях а) — с), приведенных ниже, относят к опасным активным. Пределы, установленные в перечислениях b) и с), применяют только для напряжений, превышающих значения перечисления а).

а) уровни напряжения: 33 В переменного тока или 70 В постоянного тока.

Для оборудования, предназначенного для применения в сырых местах, уровни напряжения — 25 В переменного и 37,5 В постоянного тока;

b) уровни тока;

Т а б л и ц а 1 — Уровни тока в условиях нормальной эксплуатации

Место размещения установки	Используемая цепь по рисунку 3/рисунку 4 IEC 60990	Синусоидальные формы волны, мА (действующее значение)	Несинусоидальные или смешанные частотные формы волны, мА (пиковое значение)	Постоянный ток, мА
Сухое	Рисунок 4	0,5	0,7	2
Сырое	Рисунок 3 с $R_s = 375$ Ом (вместо 1500 Ом)			
Сухое	Рисунок 3 с $R_s = 375$ Ом с возможными возгораниями в диапазоне частот от 30 до 500 кГц	70	—	—

с) уровни зарядов или мощности конденсаторов.

Т а б л и ц а 2 — Уровни зарядов или мощности конденсаторов в условиях нормальной эксплуатации

Максимальный уровень	Для пиковых напряжения или напряжений постоянного тока
45 мкКл	До 15 кВ
350 мДж	≥ 15 кВ

Примечание — На рисунке I.2 приведено максимальное допустимое напряжение для значения емкости как для нормальных условий эксплуатации, так и для условий первичного повреждения.

5.1.2 Защита от контакта с опасным участком под напряжением

Защита от прямого контакта с доступными опасными токоведущими частями должна обеспечиваться адекватной изоляцией, корпусом оборудования или ограждением.

5.1.2.1 Изоляция

Требования к изоляции определяют после рассмотрения следующих влияющих факторов:

- паспортного номинального напряжения рассматриваемой цепи (см. приложение В);
- категории перенапряжения (см. приложения С и D);
- степени загрязнения (см. приложение D);
- уровня разделения, например СНН, БСНН, ЗСНН или РПС (см. приложение А);
- требований к изоляции (см. приложения А и D).

5.1.2.2 Корпус оборудования и ограждения

Опасные токоведущие части должны размещаться внутри корпуса оборудования или за ограждениями, соответствующими требованиям к защите не ниже IP2X согласно IEC 60529 (пункт 5.1) так, чтобы не быть доступными при нормальной эксплуатации. Если крышка может быть снята без помощи инструмента, тогда на видимом месте размещают предупреждающий символ 12 по таблице 9.

Верхние поверхности ограждений, доступные при нормальной эксплуатации, должны отвечать требованиям к защите не ниже IP2X согласно IEC 60529 (пункт 5.1). Любое такое ограждение должно иметь достаточную прочность, устойчивость и надежность в поддержании заданной степени защиты и быть надежно закреплено так, чтобы могло быть снято только с помощью инструмента.

Опасные токоведущие части, которых можно случайно коснуться при смене уставок вручную и т. д., должны отвечать требованиям к защите не ниже IP2X согласно IEC 60529 (пункт 5.1).

Примечание — IP2X обеспечивает защиту для пальца, в то время как IP4X обеспечивает защиту от ввода провода диаметром 1 мм.

Соответствие 5.1.2.2 проверяют с использованием испытательного пальца, как указано в приложении F.

5.1.2.3 Опасные токоведущие выводы под скрученный провод

Конец скрученного провода не должен быть усилен легкой пайкой в местах, где провод подвергается контактному давлению, если способ прижима не предусматривает снижения вероятности плохого контакта вследствие холодной текучести припоя. Считают, что пружинные зажимы, компенсирующие холодную текучесть, отвечают этому требованию. Вместе с тем не исключено ослабление зажимных винтов.

Зажимы должны быть размещены, защищены или изолированы, таким образом, чтобы при выскальзывании жилы гибкого провода в ходе его установки отсутствовала вероятность случайного контакта между такой жилой и

- доступными токоведущими частями; или

- незаземленными токоведущими частями, отделенными от доступных токоведущих только дополнительной изоляцией.

Выскользнувшую жилу номинальной длиной 8 мм считают представляющей такую опасность.

Если изготовитель считает, что такая опасность существует, в документации должны содержаться рекомендации, и на оборудовании маркируют предупреждающий символ 14 по таблице 9. Опасность может быть исключена, например, при применении изолированного опрессованного вывода или одножильного провода.

Соответствие 5.1.2.3 проверяют осмотром.

5.1.3 Разрядка конденсаторов

После отключения оборудования конденсаторы должны разрядиться в течение 5 с до остаточного заряда 50 мкКл или до напряжения 20 В.

На смонтированном оборудовании, напряжение на втычных устройствах которого может быть доступно, а устройства могут быть сняты под напряжением без помощи инструмента, конденсаторы разряжают в течение 1 с до остаточного заряда 50 мкКл или до напряжения 20 В.

Что касается двух вышеупомянутых случаев разрядки, испытание проводят путем расчета энергии или измерением напряжения спустя 5 или 1 с после отключения оборудования. Для выполнения расчетов допускается, чтобы несколько конденсаторов были соединены в цепь.

Если вышеупомянутые параметры не могут быть достигнуты в силу ограниченности конструкции, на видимом месте на оборудовании должно быть предупреждение о том, что такие конденсаторы должны быть безопасно разряжены при выводе из эксплуатации.

Соответствие 5.1.3 проверяют путем расчета или измерения.

5.1.4 Защитное полное сопротивление

Чтобы незаземленные доступные проводящие части не могли оказаться опасными токоведущими при условии первичного повреждения, применяют защитный импеданс, который может быть одним или несколькими из нижеприведенных элементов:

- высоко интегрированным однокомпонентным элементом. Примером являются высоковольтные конденсаторы и резисторы, выдерживающие минимальное напряжение 3250 В (действующее значение) в течение 1 мин и отвечающие требованиям 5.1.1.2.1 в нормальных рабочих условиях и 5.2.4.1.1 в условиях первичного повреждения.

Номинальная мощность при максимальной температуре окружающей среды высокоинтегрированно-го резистора должна составлять не менее его двукратной рассеиваемой мощности в условиях нормальной

эксплуатации. Если преобладающим видом повреждения компонента является короткое замыкание, тогда одноэлементный компонент не может быть использован;

- комбинацией компонентов, например два тарированных конденсатора, соединенных последовательно по схеме «звезда». Каждый тарирован на полное эксплуатационное напряжение на пару. Каждый конденсатор должен иметь одинаковые номинальную емкость и выдерживаемое напряжение не менее 2000 В (действующее значение) за 1 мин. Что обеспечивает основную защиту от электрического удара в условиях первичного повреждения;

- комбинацией основной изоляции и ограничивающего ток или напряжение устройства.

Примечание 1 — Для двойной или усиленной изоляции допускается ее перекрытие компонентами, отвечающими требованию к защитному полному сопротивлению.

Примечание 2 — Для первых двух вышеприведенных перечислений соответствие защитному полному сопротивлению можно продемонстрировать проведением испытания с соответствующим напряжением для двойной/усиленной изоляции согласно таблицам D.7—D.9 (приложение D) для высоты 2000 м. Для других высот испытательное напряжение подбирают по таблице D.11 (приложение D).

Компоненты, провода и соединения должны быть нормированы в соответствии с требованиями к условиям нормальной эксплуатации и первичного повреждения.

Соответствие компонентов требованиям 5.1.4 и соответствие основной изоляции проверяют после оценки условий первичного повреждения или после испытания по 10.5.4.5. Согласованную основную изоляцию проверяют оценкой, измерением или испытанием согласно приложениям D и E.

5.1.5 Связь с защитным проводником

5.1.5.1 Изоляция между токоведущими частями и открытыми проводящими частями

Доступные проводящие части должны быть соединены с выводом защитного проводника на тот случай, если они станут опасными токоведущими в результате первичного повреждения защитного устройства первичной цепи, указанного в 5.1.1. Как альтернатива, такие «доступные» части должны быть отделены от опасных токоведущих частей проводящим защитным экраном или ограждением, соединенным с выводом защитного проводника. Для измерительного и испытательного оборудования допускается непрямоое соединение в качестве альтернативы прямому соединению.

Незаземленные доступные проводящие части оборудования, такие как двери, створки, рукоятки и т. д., должны отвечать одному из следующих критериев:

- незаземленные проводящие части не нуждаются в соединении с защитным проводником, если они отделены от всех опасных токоведущих частей двойной или усиленной изоляцией;

- оборудование класса защиты I обеспечено минимальной основной изоляцией между незаземленной доступной проводящей частью и токоведущими частями при условии, что изоляция не сможет снизиться ниже уровня основной изоляции в результате первичного повреждения, включая механический удар, ослабление проводов и выводов и т. д. Для условий первичного повреждения с целью гарантии поддержания основной изоляции может применяться механическая фиксация (при этом винты или гайки со стопорящими устройствами не считают способными к самоотпусанию, равно как и провода, кроме пайки, имеющие еще и механическую фиксацию).

В случае сомнения воздушный зазор проверяют измерением.

5.1.5.2 Защитное соединение

Открытые проводящие части должны быть соединены с защитным проводником. Это не существенно, если выполняется одно из следующих условий:

- если незаземленные проводящие части относятся исключительно к электрическим цепям с защитой в случае прямого контакта согласно 5.1.2, а напряжение не превышает пределов СНН (см. приложение А);

- если магнитные катушки используются, например, в трансформаторах, дросселях и контакторах;

- незаземленные доступные проводящие части имеют небольшие размеры и при нормальной эксплуатации не предназначены для прикосновения к ним и поэтому вероятность контакта мала, и от опасных токоведущих частей они отделены по меньшей мере основной изоляцией.

5.1.5.3 Связь частей, соединяемых с защитным проводником

Требования к испытанию защитного соединения см. 10.5.3.4.

Конструкцией оборудования должно быть гарантировано, что окраска или покрытие поверхностей в цепи защитного заземления не влияет на сопротивление защитного соединения этой цепи.

5.1.5.4 Защита от коррозии

Проводящие части, контактирующие с выводами и соединениями защитного заземления, не должны подвергаться значительной коррозии в результате электромеханического воздействия в условиях окружа-

ющей среды при эксплуатации, хранении или транспортировании, как указано в сопроводительной документации к оборудованию.

Устойчивость к коррозии может быть достигнута при нанесении соответствующего слоя или покрытия.

Соответствие 5.1.5.4 проверяют определением электрохимической разности потенциалов между различными металлами, а также осмотром после проведения типовых испытаний на влажное тепло.

5.1.5.5 Разрыв защитного соединения

Если защитное соединение со сборочным узлом оборудования выполнено с помощью штепсельного соединительного устройства, находящегося под напряжением, то защитное соединение не должно разрываться до токоведущих проводников. При повторном соединении защитный проводник должен вновь присоединяться до токоведущего соединения или, на крайний случай, вместе с токоведущими проводниками.

5.1.6 Подсоединение защитного проводника

Оборудование с внутренним защитным соединением должно иметь средства для подсоединения внешнего защитного проводника, предпочтительно у выводов для токоведущих проводников.

Вывод для защитного проводника должен быть коррозиестойким.

Он должен быть пригоден для присоединения кабелей с поперечным сечением не менее, чем у цепи оборудования с наибольшим номинальным током/ защитным элементом, который может вызвать замыкание на землю.

Средства подсоединения защитного проводника не должны применяться как часть механического узла оборудования.

5.1.7 Высокий ток утечки

Если оборудование имеет постоянный ток утечки более 3,5 мА переменного или 10 мА постоянного тока при нормальной эксплуатации, ввод питания должен быть подсоединен, как для оборудования постоянного присоединения (см. раздел J.1 (приложение J)), о чем должно быть указано в документации на оборудование.

Любые измерения тока должны проводиться с применением измерительной цепи по рисунку 4 IEC 60990. Оборудование должно быть изолировано от заземления, а измерительная цепь включена между выводом защитного проводника и защитным проводником.

5.1.8 Твердая изоляция

5.1.8.1 Общие положения

Твердая изоляция должна быть рассчитана на устойчивость к возникающим нагрузкам, в частности механическим, электрическим, тепловым и климатическим воздействующим факторам, обычным в условиях нормальной эксплуатации, и должна обладать достаточной устойчивостью к износу на протяжении срока службы оборудования.

Твердая изоляция должна быть рассчитана, чтобы выдерживать механическую вибрацию или удар, случающиеся при транспортировании, хранении, монтаже и эксплуатации.

Изоляцию проводов рассматривают как твердую изоляцию.

Тонкие, легко повреждаемые материалы, например, покрытия лаком или оксидные и анодные покрытия, считают не удовлетворяющими этим требованиям.

5.1.8.2 Требования

Максимальная температура твердой изоляции в нормальных условиях эксплуатации при максимальной температуре окружающей среды должна быть менее температуры, приведенной в 7.10.2 (таблица 6) для соответствующего класса.

Проверку на соответствие твердой изоляции проводят при типовых испытаниях напряжением на электрическую прочность изоляции и импульсным выдерживаемым напряжением в соответствии с номинальным эксплуатационным напряжением и категорией перенапряжения, определяемой по таблицам D.1— D.10 и D.11.

Примечание — Термин «твердая изоляция» относится к материалу, обеспечивающему изоляцию между двумя противоположными поверхностями, а не вдоль внешней поверхности. Ее необходимые свойства определяются как фактическим минимальным расстоянием по изоляции, так и вместо этого другими требованиями и испытаниями настоящего стандарта. Поэтому любое испытание лишь подтверждает минимальное расстояние через изоляцию, а не расстояние утечки по поверхности изоляции.

Соответствие 5.1.8 проверяют внешним осмотром, измерением и испытанием.

5.1.9 Воздушные зазоры и расстояния утечки

Значения воздушных зазоров и расстояний утечки определяют по соответствующим таблицам D.1—D.10 (приложение D).

Минимальное расстояние утечки должно быть не менее минимального воздушного зазора. Данные значения воздушных зазоров и расстояний утечки являются минимальными значениями, следует дополнительно учитывать допуск на изготовление.

Примеры определения воздушных зазоров и расстояний утечки приведены в приложении Е.

К оборудованию обычно применяют условия неоднородного поля.

Для функциональной изоляции форм волны импульсного напряжения действующее значение напряжения формы волны рассчитывают и используют в качестве эксплуатационного напряжения для определения требуемых воздушных зазоров и расстояний утечки. Амплитуда кратковременных (кратковременность определяется менее чем 2 % длительности периода формы волны) повторяющихся пиковых напряжений не должна превышать 175 % номинального действующего эксплуатационного напряжения, применяемого для определения минимального расстояния утечки.

В случае сомнения в соответствии требуемым воздушным зазорам и расстояниям утечки проводят измерения.

Если приемлемо, для определения соответствия 5.1.9 согласно разделу 10 проводят типовые, контрольные или выборочные испытания воздушных зазоров.

5.1.9.1 Воздушные зазоры

Воздушные зазоры определяют для устойчивости к максимальному переходному перенапряжению, которое может возникнуть в цепи, как под воздействием внешних факторов (например, грозовые или коммутационные разряды), так и в результате работы оборудования. Воздушные зазоры определяют в соответствии с приложениями А и D. Для воздушных зазоров в первичной цепи также применяют таблицу С.1 (приложение С).

Расчет воздушного зазора между двумя цепями должен соответствовать большему зазору из двух.

Для поддержания фиксированного выдерживаемого испытательного напряжения воздушные зазоры для оборудования на высотах св. 2000 м умножают на повышающие коэффициенты, приведенные ниже:

Высота, м	Повышающий коэффициент
2000	1,00
3000	1,14
4000	1,29
5000	1,48

Для установок на высоте св. 2000 м см. таблицу D.11 (приложение D). При необходимости предпринимают соответствующие меры для ограничения импульсных напряжений, которым подвергается оборудование (например, применение искровых разрядников или подавителей помех и т. д.).

5.1.9.1.1 Воздушные зазоры для первичных цепей

Зазоры в воздухе применительно к первичным цепям определяет импульсное напряжение (см. D.1.3 (приложение D)).

Минимальным требованием между первичными и другими цепями (первичными и не первичными), в том числе доступными частями и заземленными частями, является основная изоляция. Может потребоваться вспомогательная изоляция (например, функциональная или дополнительная) в зависимости от класса изоляции (см. приложение А). Для уменьшения опасности возгорания необходимо правильно спроектировать функциональную изоляцию, в частности через первичную цепь.

Если воздушный зазор не отвечает требованиям таблиц D.3—D.10, его можно установить испытанием с напряжением, полученным при умножении выдерживаемого напряжения на соответствующий повышающий коэффициент высоты по таблице D.11. Более предпочтительным методом подтверждения безопасности изделия, если воздушный зазор ниже минимального указанного значения, является применение значения переменного или постоянного тока, приведенного в таблице, чем импульсного напряжения, если характеристики генератора и амплитуда импульсного напряжения не приведены в соответствие с IEC 60255-22-5.

Примечание — Выдерживаемые напряжения в таблицах D.1—D.10 (приложение D) соответствуют неоднородным полям. Во многих случаях воздушный зазор между двумя частями оборудования относится к неоднородному и однородному полям, следовательно, воздушные зазоры могут быть установлены с помощью испытания.

5.1.9.1.2 Воздушные зазоры для вторичных цепей

Воздушные зазоры для вторичных цепей должны выдерживать максимальное переходное перенапряжение, которое может установиться в цепи. Если переходные перенапряжения не происходят, тогда воздушные зазоры базируются на наибольшем паспортном эксплуатационном напряжении.

Для вторичных цепей допускается применение метода интерполирования значений воздушных зазоров в таблицах D.1—D.12 (приложение D).

5.1.9.2 Расстояния утечки

Предполагается, что оборудование в пределах области распространения настоящего стандарта подвергается длительному воздействию напряжения, что требует расчета соответствующих расстояний утечки.

Расстояния утечки определяют в соответствии с приложениями A и D.

Примеры определения расстояний утечки приведены в приложении E.

При определении расстояний утечки между двумя цепями из двух выбирается большее.

Если степень загрязнения 3 или 4, например угольный или металлический порошок, вызывает длительную проводимость, значения расстояний утечки не могут быть указаны. Вместо этого конфигурация поверхности изоляции должна быть такой, чтобы нарушить непрерывность пути проводящего загрязнения с помощью, например, ребер или канавок соответственно высотой или глубиной не менее 2 мм.

В таблице D.12 (приложение D) приведена дополнительная защита, с помощью которой можно снизить степень загрязнения внутри оборудования. При использовании таблицы D.12 (приложение D) для определения уменьшенного расстояния утечки, следует иметь в виду, что оно не может быть меньше минимально допустимого воздушного зазора.

В случае сомнения соответствие расстояний утечки 5.1.9.2 проверяют измерением, а не испытанием выдерживаемым напряжением.

Допускается применение метода интерполирования значений расстояний утечки в таблицах приложения D как для первичной, так и вторичной цепей.

5.1.10 Функциональное заземление

Если необходимо функциональное заземление доступных или других проводящих частей, выполняются следующие условия:

- допускается подсоединение цепи функционального заземления к выводу защитного проводника или к проводнику защитного соединения;

- функциональная (или защитная) цепь заземления должна быть отделена от цепей СНН, РПС, ЗСНН и БСНН по крайней мере функциональной изоляцией,

- цепь функционального заземления должна быть отделена в оборудовании от частей, находящихся под напряжением:

- двойной или усиленной изоляцией, или

- защитным заземленным экраном, или другой защитной заземленной проводящей частью, отделенной от частей, находящихся под опасным напряжением, хотя бы основной изоляцией.

Соответствие 5.1.10 проверяют осмотром.

5.2 Условия первичного повреждения

5.2.1 Испытание в условиях первичного повреждения

Оборудование не должно представлять опасности поражения электрическим током или возгорания после испытания на первичное повреждение. После испытания оно не должно функционировать.

Необходимо соблюдение следующих требований:

- проверка оборудования и схемы его соединений должна показать условия повреждения, способные привести к электрическому удару или возгоранию; они и должны применяться;

- испытания на повреждение должны быть проведены, за исключением тех созданных условий первичного повреждения, из которых не следует возникновение электрических ударов;

- применение условий первичного повреждения не требуется для двойной или усиленной изоляции;

- оборудование должно оперироваться при наименее благоприятном сочетании условий контрольного испытания.

К таким условиям относят наихудший допуск на номинальное напряжение и ток, наихудшее расположение оборудования, в том числе неустановленные крышки или другие съемные части при нормальной эксплуатации, а также максимальный указанный номинал внешних предохранителей.

Примечание — Небольшие детали, например, винты и заклепки, недоступные и изолированные от цепей опасного низкого напряжения, не рассматриваются.

Подраздел 7.10 предусматривает альтернативное испытание защиты от распространения огня в условиях первичного повреждения, но не относится к электрическим ударам.

5.2.2 Применение условия первичного повреждения

Условие первичного повреждения должно использоваться одновременно один раз и поочередно в наиболее удобном порядке. Многократные одновременные повреждения не применяют, однако они могут быть следствием применения первичного повреждения.

После применения условия первичного повреждения оборудование или его часть должно(а) соответствовать требованиям 5.2.4.

Оценка условия первичного повреждения должна включать следующее.

5.2.2.1 Защитное полное сопротивление

Соблюдаются следующие требования:

- если защитное полное сопротивление образовано сочетанием компонентов, каждый компонент должен замыкаться накоротко или отсоединяться, выбирается наиболее неблагоприятный вариант;

- если защитное полное сопротивление образовано сочетанием основной изоляции и устройства, ограничивающего напряжение или ток, то основная изоляция и устройство, ограничивающее напряжение или ток, должны подвергаться первичным повреждениям, прикладываемым одновременно по одному. Основную изоляцию замыкают накоротко. Устройство, ограничивающее напряжение или ток, замыкают накоротко или отсоединяют, выбирают наиболее неблагоприятный вариант.

Части защитного полного сопротивления, являющиеся высокоинтегрированными, не нуждаются быть замкнутыми накоротко или отсоединенными.

5.2.2.2 Оборудование или его части кратковременного или периодического оперирования

Они должны оперироваться длительно, если в условиях первичного повреждения произойдет длительное оперирование.

Отдельными частями могут быть двигатели, реле, другие электромагнитные устройства и нагреватели.

5.2.2.3 Трансформаторы

Вторичные обмотки трансформатора и секционированные обмотки, нагружаемые при нормальной эксплуатации, следует испытывать по очереди по одной с имитацией коротких замыканий в нагрузке. Все прочие обмотки остаются под нагрузкой или без нее, при этом условие нагрузки выбирают наименее благоприятное. Если первичные и вторичные обмотки трансформатора разделены усиленной или двойной изоляцией, то между ними не прикладывают короткое замыкание.

Короткие замыкания также прикладывают со стороны нагрузки любого токоограничивающего полного сопротивления либо устройства для защиты от сверхтока, непосредственно соединенного с обмоткой.

5.2.2.4 Выходы

Выходы замыкаются накоротко по одному.

5.2.2.5 Изоляция между цепями и частями

Функциональную изоляцию между цепями и частями следует замкнуть накоротко, если это может вызвать перегрев материалов, создающий опасность пожара, если материал не относится к классу огнестойкости V-1 и выше и не соответствует IEC 60695-11-10. Основная изоляция в первичных цепях с воздушным зазором или расстоянием утечки, менее указанного, должна быть перекрыта для проверки на распространение огня.

Дополнительно усиленная и двойная изоляция не замыкаются накоротко. За исключением случая, когда тепловое повреждение может создать опасность электрического удара.

5.2.2.6 Первичные и вторичные цепи опасного напряжения

Условия первичного повреждения создают с помощью разомкнутых и накоротко замкнутых компонентов в первичных цепях и вторичных цепях опасного напряжения в оборудовании, если возникает опасность электрического удара или пожара.

5.2.2.7 Перегрузки

Условия первичного повреждения создают там, где перегрузка в цепи или компоненте может вызвать пожар или поражение электрическим током. Они состоят в подсоединении наиболее неблагоприятных полных сопротивлений нагрузки к выводам и соединителям, подающим мощность или сигналы от оборудования.

Чтобы обеспечить адекватную защиту, допускается применение плавких вставок, устройств для защиты от сверхтока и т. п.

При наличии нескольких выходов с одной внутренней схемой для испытания первичного повреждения можно ограничиться одним выходом.

5.2.2.8 Резисторы, калиброванные на периодичность

Постоянное рассеивание в резисторах, предназначенных для периодичного рассеивания, считают пригодным для оценки условия первичного повреждения.

5.2.3 Длительность испытаний

Длительность каждого испытания обычно ограничивается 2 ч, поскольку вторичное повреждение, вытекающее из условия первичного, обычно проявляет себя в течение этого времени, и температура ИУ стабилизируется. Если по истечении 2 ч присутствует свидетельство того, что может реально произойти электрический удар, распространение огня или причинение вреда здоровью людей, испытание следует продолжить до наступления одного из этих событий либо максимально в течение 4 ч.

5.2.4 Соответствие

5.2.4.1 Соответствие требованиям к защите от электрического удара

Может потребоваться проведение испытания на выдерживаемое напряжение согласно 10.5.3.2 для доказательства того, что оборудование после создания условия первичного повреждения не представляет опасности поражения электрическим током.

После применения условия первичного повреждения цепи РПС, ЗСНН и БСНН должны остаться безопасными для прикосновения.

После применения условия первичного повреждения доступные части не должны стать опасными токоведущими, как указано в 5.2.4.1.1.

5.2.4.1.1 Значения параметров в условиях первичного повреждения

Значения, превышающие уровни/пределы, приведенные в перечислениях а) — с) в условии первичного повреждения, считают опасными. Пределы по перечислениям b) и c) применяют только, если напряжение превышает значения перечисления a).

a) пределы напряжения составляют 55 В (действующее значение) или 140 В постоянного тока.

Для оборудования, нормированного на применение в сырых средах, уровни напряжения составляют 33 В (действующее значение) или 70 В постоянного тока. Уровни временных перенапряжений, измеренных через резистор величиной 50 кОм, приведены на рисунке 1.1;

b) уровни тока;

Т а б л и ц а 3 — Уровни тока в условии первичного повреждения

Место-положение установки	Применяемая измерительная цепь согласно IEC 60990	Синусоидальная форма волны, мА (действующее значение)	Несинусоидальная или смешанная частотная форма волны, мА (пиковое значение)	Постоянный ток, мА
Сухое	Рисунок 4	3,5	5	15
Сырое	Рисунок 3 с $R_x = 375$ Ом (вместо 1500 Ом)			
Сухое	Рисунок 3 с $R_x = 75$ Ом. Возможны возгорания в диапазоне частот от 30 до 500 кГц	500	—	—

c) уровень емкости по рисунку 1.2.

5.2.4.2 Соответствие требованиям к термозащите

По 7.2.1.

5.2.4.3 Соответствие требованиям к распространению огня

По 7.10.

5.2.4.4 Соответствие требованиям к опасным газам и химическим реагентам

По 7.2.2.

5.2.4.5 Соответствие требованиям к механической защите

Соответствие 5.2.4.5 проверяют осмотром, чтобы убедиться в том, что ни одна из частей не выпала из оборудования и не упала внутрь в результате детонации, и не произошло механических повреждений, вызванных применением условия первичного повреждения.

Средства защиты от выпадения частей не должны сниматься без помощи инструмента. Средства, снимаемые без помощи инструмента, маркируют символом 14 (по таблице), о чем в документации делают соответствующее предупреждение.

6 Механические аспекты

6.1 Защита от механических повреждений

6.1.1 Стабильность

В условиях нормальной эксплуатации оборудование не должно становиться механически нестабильным в такой степени, чтобы стать опасным для потребителя.

6.1.2 Подвижные части

Подвижные части не должны быть способны поранить оператора при контакте с ними, а также сильно прищемить кожу при нормальной эксплуатации и обслуживании. Данное требование не распространяется на подвижные части свободного доступа, предназначенные для оперирования ими на частях деталей, внешних для оборудования, например механизм расцепления. Такое оборудование должно быть рассчитано на минимальное случайное прикосновение к подвижным частям (например, путем установки преград, рукояток и т.д.).

Соответствие 6.1.2 проверяют осмотром.

6.1.3 Ребра и углы

Все легко доступные для прикосновения ребра, выступы, углы, отверстия, преграды, рукоятки и т. п. должны быть гладкими и скругленными, чтобы не нанести вред при нормальной эксплуатации.

Соответствие 6.1.3 проверяют осмотром.

6.2 Требования к механической части

Оборудование должно отвечать требованиям к механическим испытаниям согласно 10.5.2.1.1—10.5.2.1.4.

Наиболее жесткие требования должны согласовываться между изготовителем и потребителем.

6.3 Надежность механических соединений

См. J.1 (приложение J).

7 Пожароопасность и огнестойкость

7.1 Общие положения

Настоящий раздел содержит методы и процедуры, способствующие снижению до уровня безопасности риска, связанного с воспламенением оборудования, одним из следующих способов:

- исключением или уменьшением источников возгорания внутри оборудования;
- снижением числа горючих (воспламеняемых) материалов, применяемых в оборудовании;
- локализацией распространения пламени внутри оборудования при его возникновении.

Обоснование

Оборудование или его части в ходе нормальной или аномальной работы могут создавать высокие температуры, создающие опасность пожара внутри оборудования или в его окружении.

Что касается опасности пожара внутри оборудования, должны быть в наличии три основных элемента:

- цели оборудования должны обладать достаточной мощностью, чтобы быть источником возгорания;
- в воздухе должно содержаться не менее 21 % кислорода;
- для поддержания процесса горения должны присутствовать горючие материалы.

Использование методов и процедур, предлагаемых в настоящем разделе, дает следующие преимущества:

- соответствие требованиям к огнезащите без проведения испытаний;
- уменьшение проверок условий первичного повреждения;
- обоснование методов проектирования, позволяющих осуществлять проверку защиты от распространения огня осмотром;
- сокращение разницы в толкованиях и испытаниях между контролирующими уполномоченными органами.

В настоящем разделе изложены требования к защите от распространения огня, пределам максимальных температур и маломощным цепям.

Схема, представленная на рисунке 1, содержит требования к защите от распространения огня.

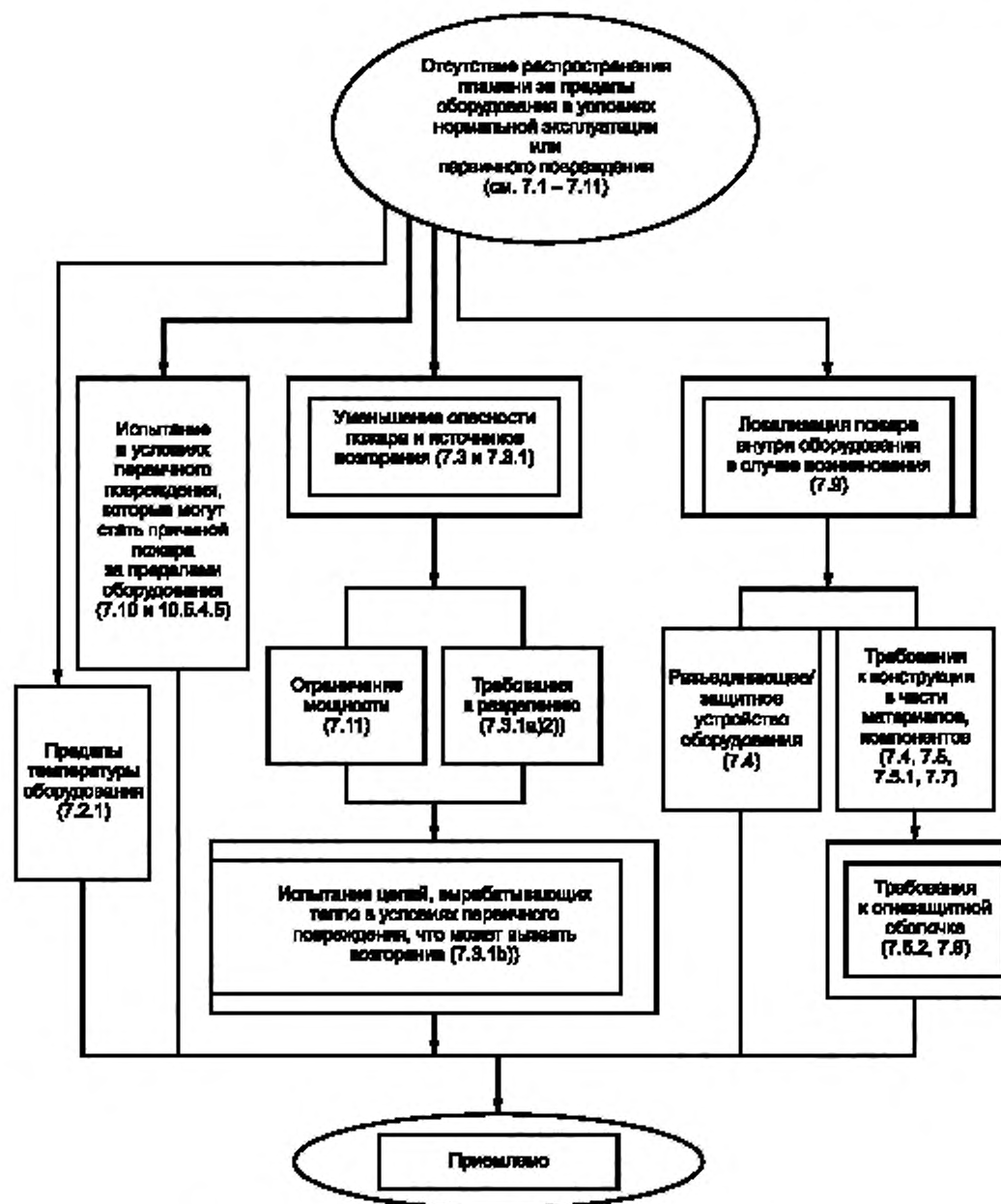


Рисунок 1 — Схема требований к защите от распространения пожара

7.2 Общие повреждения вследствие перегрева и огня

7.2.1 Пределы температур оборудования

Любой перегрев не должен вызывать повреждение в нормальных условиях или в условиях первичного повреждения, а также распространения огня за пределы оборудования. В таблице 4 указаны максимальные допустимые температуры при нормальной эксплуатации для максимальной температуры окружающей среды.

Т а б л и ц а 4 — Максимальная температура в нормальных условиях эксплуатации при температуре окружающей среды 40 °С

Части, доступные при нормальной эксплуатации	Максимальная температура, °С (см. примечания 1 и 2)	
	металлические	неметаллические
Ручки, кнопки, рукоятки и т. д., удерживаемые или касаемые кратковременно	60	85
Ручки, кнопки, рукоятки и т. д., удерживаемые длительно при нормальной эксплуатации	55	70
Наружные поверхности оборудования, доступные для прикосновения	70	80
Части внутри оборудования, доступные для прикосновения		
<p>П р и м е ч а н и я</p> <p>1 Для областей с малой вероятностью прикосновения с размерами не св. 50 мм допустима температура 100 °С.</p> <p>2 Допускаются температуры сверх предельных при температуре окружающей среды 40 °С, при условии, что на случай непреднамеренного контакта нагреваемая часть помечена символом 13 (или 14) по таблице 9.</p>		

Максимальные допустимые температуры в условиях первичного повреждения см. 7.10.1.

Если в функциональных целях используют легкодоступные нагреваемые поверхности, максимальная температура не должна превышать значений, указанных в таблице 4: это должно определяться по внешнему виду, функции или маркировке. Для обозначения того, что поверхность или часть нагревается, применяют символ 13 по таблице 9.

Следует заметить, что со временем электрические и механические свойства некоторых изоляционных материалов могут меняться, например при испарении пластификатора при температурах ниже нормальной температуры пластификации материала.

Относительный индекс термостойкости материала, если указан, предусматривает максимальную постоянную рабочую температуру, при которой электрические и механические свойства могут снизиться до 50 % на протяжении 7 лет.

Соответствие 7.2.1 проверяют измерением и осмотром преград и крышек для проверки их соответствия на выполнение защиты от случайного прикосновения к поверхностям, температура которых превышает значения по таблице 4. При проведении испытания все преграды и крышки должны быть установлены на местах. Если преграды или крышки могут быть сняты без помощи инструмента, то применяют предупреждающие символы 13 или 14 по таблице 9.

7.2.2 Опасные газы, химические среды и горючие материалы

При нормальной эксплуатации оборудование не должно выделять опасное количество ядовитых или вредных газов.

В документации изготовителя должно быть указано, какие ядовитые и вредные газы могут выделяться и их количество.

Соответствие проверяют изучением документации изготовителя.

Поскольку большое разнообразие газов делает невозможным проведение испытаний на соответствие, руководствоваться следует профессиональными таблицами предельных пороговых значений.

7.3 Снижение пожароопасности

Снижению опасности возгорания как внутри оборудования, так и в проводке следует уделять большое внимание.

Должна быть предусмотрена защита, согласующаяся с требованиями к безопасности и функционированию.

В условиях первичного повреждения повреждение должно быть сосредоточено внутри оборудования (см. 7.10).

Компоненты и материалы должны выбираться и использоваться так, чтобы риск возгорания по причине повреждения компонента или возникновения короткого замыкания был незначительным.

Требования безопасности к компонентам первичных цепей и цепей с превышением пределов низкого напряжения должны отвечать соответствующим стандартам IEC.

Оборудование и схемы его цепей должны проверяться на необходимость проведения испытаний по условию первичного повреждения для доказательства пожаробезопасности.

7.3.1 Исключение или уменьшение источников пожара внутри оборудования

Опасность возгорания и пожара считают сниженной до приемлемого уровня, если выполняются следующие требования к каждому источнику возгорания.

а) позиция 1) или 2):

1) напряжение, ток или мощность цепи или части оборудования ограничены, как указано в 7.11.

Соответствие проверяют измерением ограничиваемых значений согласно 7.11;

2) изоляция между частями разных потенциалов соответствует требованиям к основной изоляции либо должно быть доказано, что перекрытие изоляции не вызовет возгорания.

Соответствие проверяют осмотром, а в случае сомнения — испытанием с применением критериев по 7.10;

б) в цепях, производящих нагрев, при испытании по условиям первичного повреждения, способного вызвать возгорание, возгорания не происходит.

Все цепи оборудования, которые не могут быть классифицированы, как цепи ограниченной мощности (см. 7.11), считают способными к возгоранию, в таком случае применяют нижеприведенные методы i) или ii);

i) испытание в условиях первичного повреждения (см. 5.2), которые могли бы вызвать распространение огня за пределы оборудования;

ii) проверка в соответствии с 7.10 при возникновении огня и его локализации в пределах оборудования.

Соответствие проверяют испытанием по 5.2 с применением критериев по 7.10.

7.4 Кабели и предохранители

Для уменьшения пожароопасности и тепловой перегрузки источника переменного или постоянного тока, а также защитных проводов и другого питаемого им оборудования, с учетом наихудших условий первичного повреждения, изготовитель должен рекомендовать следующее:

- присоединение кабелей с минимальным поперечным сечением и номинальным напряжением;

- номинал применяемых защитных устройств, предохранителей или автоматических выключателей, в том числе характеристики защитных устройств, номинальные напряжения; возможность наиболее близко-го их размещения к оборудованию.

Примечание 1 — Вышеуказанное наиболее важно, если:

- в условиях предназначенного применения повреждение оборудования может вызвать превышение номинального выходного тока оборудования, выражающееся в тепловой перегрузке защитного проводника или другого оборудования, питаемого названным оборудованием;

- и повреждение оборудования не вызовет автоматическое отключение его от источника переменного или постоянного тока.

Примечание 2 — Пробои и повреждения могут быть по причине коротких замыканий в оборудовании, открытых проводящих частей, замыканий на землю, короткого замыкания в выходном контуре или повреждения цепи управления.

7.5 Пожароопасность материалов и компонентов

Обзор испытаний, в том числе на пожароопасность, представлен в таблице 11.

За исключением указанных в 7.5.1—7.5.3, все материалы и компоненты должны отвечать следующим требованиям:

- изолированный провод должен иметь класс пожароопасности, эквивалентный V-1 и выше по IEC 60695-11-10 или 7.7.2;

- соединители и изоляционные материалы, применяемые при монтаже компонентов, должны иметь класс пожароопасности V-2 и выше в соответствии с IEC 60695-11-10.

Соответствие проверяют сверкой данных по материалам или проведением испытаний на пожароопас-

ность согласно IEC 60695-11-10 на трех образцах соответствующих частей (см. таблицу 11 и 10.5.4.2). Образцы могут быть любыми из нижеперечисленных:

- целыми частями;
- фрагментами частей, в том числе со стенками наименьшей толщины и вентиляционными отверстиями;
- образцами, соответствующими IEC 60695-11-10.

С точки зрения безопасности компоненты должны отвечать следующим требованиям:

- соответствующего стандарта IEC на компонент, содержащего требования по пожаробезопасности;
- при отсутствии такого стандарта, требованиям настоящего стандарта по пожаробезопасности,
- действующим требованиям стандартов по пожаробезопасности других организаций, которые столь же высоки, как и требования соответствующего стандарта IEC, при условии принятия постороннего стандарта испытательным аккредитованным ведомством.

7.5.1 Материалы компонентов и других частей внутри огнезащитной оболочки

Следующие материалы и компоненты освобождаются от необходимости подтверждения требованиям 7.5:

- электрические компоненты, не представляющие пожарной опасности в аномальных рабочих условиях, при испытании по 5.2;
- материалы и компоненты, расположенные внутри полностью металлического и не имеющего вентиляционных отверстий корпуса оборудования объемом не более 0,06 м³, или внутри блока, наполненного инертными газом;
- один или несколько слоев тонкого изоляционного материала, например клейкая лента, приклеенная непосредственно к какой-либо поверхности внутри огнезащитной оболочки, в том числе к поверхности токопроводящих частей, при условии, что сочетание тонкого изоляционного материала и означенной поверхности соответствует требованиям пожароопасности класса V-2 и выше по IEC 60695-11-10.

П р и м е ч а н и е — Если тонкий изоляционный материал, такой, как вышеупомянутый, лежит непосредственно на внутренней поверхности самой огнезащитной оболочки, то конструкция огнезащитной оболочки отвечает требованиям 7.9:

- электронные компоненты, такие как интегральные модули, оптроны, конденсаторы и другие мелкие детали, монтируемые на материалах класса пожароопасности V-1 и выше по IEC 60695-11-10;
- провода, кабели и соединители с поливинилхлоридной, полиэтиленовой, полибутилентерефталатной, фторопластовой, неопреновой или полиимидной изоляцией;
- отдельные схемы фиксации (исключая спиральные накрутки или другие непрерывные формы), жгутовые ленты, сдвоенные и кабельные крепления для проводных жгутов.

Соответствие 7.5 и 7.5.1 устанавливается осмотром оборудования и изучением документации на материалы.

7.5.2 Материалы для огнезащитных оболочек

Материалы компонентов, предназначенных для установки в отверстиях огнезащитных оболочек, должны:

- иметь класс пожароопасности V-1 и выше по IEC 60695-11-10; или
- выдерживать испытание на пожаробезопасность по IEC 60695-2-20. Среднее время воспламенения образцов должно быть не менее 15 с. Если образец в течение какого-то времени плавится, но горит, то это время не считают временем воспламенения.
- соответствовать требованиям к пожаробезопасности соответствующего стандарта на компонент.

П р и м е ч а н и е — Примерами таких компонентов являются держатели плавких вставок, выключатели, соединители и вводы электроприборов.

Пластические материалы огнезащитной оболочки должны находиться на расстоянии не менее 13 мм по воздуху от частей, образующих дугу, таких как открытые контакты выключателя.

Пластические материалы огнезащитной оболочки, располагаемые ближе, чем 13 мм по воздуху от частей, не образующих дуги, в нормальных или аномальных условиях эксплуатации, способные достичь температуры, достаточной для воспламенения материала, должны выдержать испытание по IEC 60695-2-20. Среднее время воспламенения образцов должно быть не менее 15 с. Если образец в течение какого-то времени плавится, но горит, то это время не считают временем воспламенения.

Соответствие 7.5.2 устанавливается осмотром оборудования, изучением данных по материалам и при необходимости проведением соответствующего испытания на воспламенение.

7.5.3 Материалы компонентов и других частей вне защитной оболочки

Кроме приводимого ниже исключения, материалы компонентов и других частей (включая механические, электрические оболочки и декоративные детали), расположенные вне огнезащитных оболочек, долж-

ны иметь класс пожароопасности минимум HB75, если наименьшая значимая толщина материала < 3 мм, и класс пожароопасности HB40 или HBF, если эта толщина \geq 3 мм.

П р и м е ч а н и е — Если механическая или электрическая оболочка также служит в качестве огнезащитной оболочки, к ней применяют требования к огнезащитной оболочке (см. 7.5.2 и 7.9).

Соединители должны отвечать одному из следующих требований:

- быть выполненным из материала класса пожароопасности V-2 и выше по IEC 60695-11-10;
- выдержать испытание по IEC 60695-11-10;
- соответствовать требованиям по пожаробезопасности, установленным в соответствующем стандарте на данный соединитель;
- быть установленным на материале по классу пожароопасности V-1 и выше по IEC 60695-11-10 и быть небольшого размера;
- быть включенным во вторичную цепь, питаемую от источника энергии не более 15 ВА или соответствующего требованиям к цепям ограниченной мощности (см. 7.11) в нормальных условиях эксплуатации и после создания в оборудовании условий первичного повреждения (см. 5.2).

Требование к материалам для компонентов и других частей по классам пожароопасности HB40, HB75 или HBF не распространяется на следующие случаи:

- электрические компоненты, не представляющие пожароопасности в аномальных условиях эксплуатации при испытании по 5.2;
- материалы и компоненты внутри корпуса оборудования объемом 0,06 м³ и менее, полностью металлического и не имеющего вентиляционных отверстий, или внутри изолированного блока, содержащего инертный газ;
- компоненты, соответствующие требованиям к пожаробезопасности соответствующего стандарта на компонент, содержащего такие требования;
- электронные компоненты, такие как интегральные модули, оптроны, конденсаторы и другие мелкие детали, которые:
 - а) монтируют на материале по классу пожароопасности V-1 и выше согласно IEC 60695-11-10;
 - б) питаются от источника энергии не более 15 ВА или соответствующего требованиям к цепям ограниченной мощности (см. 7.11) в нормальных условиях эксплуатации и после создания в оборудовании условий первичного повреждения и смонтированы на материале класса пожароопасности HB75, если наименьшая значимая толщина этого материала < 3 мм.

7.6 Источники пожара

Все цепи оборудования, которые могут быть классифицированы как включающие первичные цепи или цепи с превышением пределов СНН (см. выше), следует считать являющимися источником пожара.

7.7 Условия необходимости огнезащитной оболочки

Огнезащитная оболочка требуется, если температура частей в условиях первичного повреждения достаточна для возгорания.

7.7.1 Части, которым требуется огнезащитная оболочка

Кроме случая, когда оборудование уже подверглось испытаниям на первичное повреждение согласно 5.2 как для первичных, так и для не первичных цепей, или когда это допустимо согласно 7.7.2, следующие части считаются пожароопасными и поэтому им требуется огнезащитная оболочка:

- компоненты первичных цепей;
- компоненты непервичных цепей, питаемые от источников, превышающих пределы, указанные в 7.11;
- компоненты непервичных цепей, питаемые от источника, соответствующего цепям ограниченной мощности, как указано в 7.11, но смонтированные на материале класса пожароопасности V-1 и выше согласно IEC 60695-11-10,
- компоненты в силовом источнике или блоке, мощность которого соответствует цепи ограниченной мощности, как указано в 7.11, содержащей устройства защиты от сверхтока, ограничительные полные сопротивления для регулирования сетей и проводов (исключения см. 7.7.2) до точки соответствия выходному критерию источника для цепи ограниченной мощности;
- компоненты, имеющие открытые части, образующие дугу, например, открытые контакты выключателя и реле в цепи опасного напряжения или уровня мощности;
- изолированные провода, за исключением допускаемых 7.7.2.

7.7.2 Части, которым не требуется огнезащитная оболочка

Огнезащитную оболочку не требуют:

- двигатели;
- трансформаторы;
- электромеханические компоненты, соответствующие 7.5;
- компоненты, в том числе соединители, отвечающие требованиям 7.9, вставляемые в отверстия в огнезащитной оболочке;
- провода и кабели с ПВХ, ТФЭ, ПТФЭ, ФЭП, неопрен или полиимид изоляцией;
- вилки и соединители, составляющие часть силового шнура или соединительного кабеля;
- соединители непервичных цепей, питаемых от источников мощности максимум 15 ВА в нормальных условиях эксплуатации и после первичного повреждения в оборудовании;
- соединители непервичных цепей, питаемых цепями ограниченной мощности, соответствующими 7.11;
- другие компоненты непервичных цепей:
 - а) питаемые цепью ограниченной мощности, соответствующей 7.11, и монтируемые на материалах класса пожароопасности V-1 и выше по IEC 60695-11-10;
 - б) питаемые внутренними или внешними силовыми источниками, мощность которых ограничена максимум 15 ВА в нормальных условиях эксплуатации и после первичного повреждения в оборудовании, и монтируемые на материале, имеющем минимальный класс пожароопасности НВ75, если наименьшая значимая толщина материала < 3 мм, и класс пожароопасности НВ40, если эта толщина ≥ 3 мм;
 - в) оборудование, которое уже подверглось испытаниям на первичное повреждение согласно 5.2, как для первичных, так и для непервичных цепей;
- мелкие детали, например бумажные этикетки площадью до 1500 мм².

Соответствие 7.7.1 и 7.7.2 проверяют осмотром и оценкой данных, предоставленных изготовителем. В случае отсутствия данных от изготовителя, соответствие проверяют испытаниями.

Примечание — Если в результате условия первичного повреждения компоненты, установленные на расстоянии 13 мм от неметаллических материалов класса V-2 и ниже, слишком нагреваются, тогда на неметаллическом материале минимальной толщины могут быть проведены испытания раскаленной проволокой согласно IEC 60695-2-12 для определения опасности возгорания.

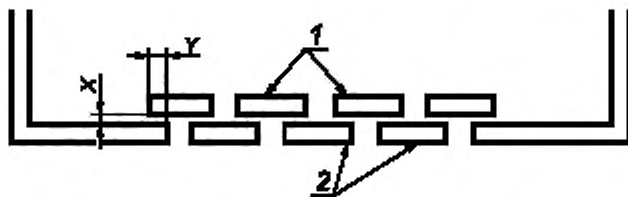
7.8 Требования к первичным цепям и цепям с превышением пределов СНН

Опасность пожара в первичных цепях и цепях с превышением пределов СНН должна считаться сниженной до приемлемого предела при условии, что названные цепи оборудования и корпус оборудования отвечают требованиям к конструкции в соответствии с 7.9, либо трансформаторы и т. д. снабжены защитой от сверхтока или перегрева в соответствии с конкретным стандартом IEC.

7.9 Огнезащитные оболочки и ограждения

Огнезащитная оболочка должна отвечать следующим требованиям:

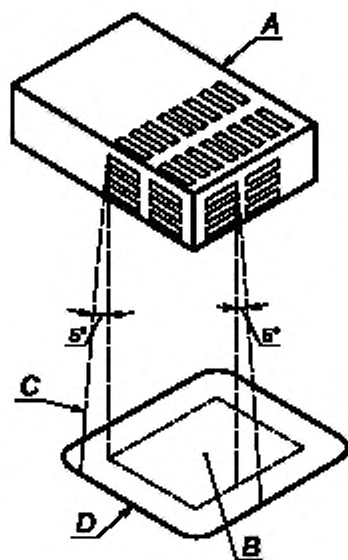
- на донной части не должно быть отверстий либо, как представлено на рисунке 3, конструкцией должны быть предусмотрены отражатели, как показаны на рисунке 2, или выполненные из перфорированного металлического листа по размерам таблицы 5 или металлического экрана с сеткой размером не более 2×2 мм между центрами отверстий из проволоки диаметром приблизительно 0,45 мм;
- на боковых сторонах не должно быть отверстий в области, ограниченной наклонной линией С на рисунке 3;



$Y = 2X$, но не менее 25 мм.

1 — пластины отражателя (могут быть под дном оболочки); 2 — дно оболочки

Рисунок 2 — Отражатель



A — часть или компонент оборудования, считающийся источником возгорания. Представляет собой целый компонент или часть оборудования, если не имеет другого экрана или незащищенную экраном часть компонента, частично экранированную его корпусом;

B — проекция контура *A* на горизонтальную плоскость;

C — наклонная линия, которая ограничивает минимальную область дна и бока, сконструированные, как указано в 7.9. Данная линия наклонена под углом 5° к вертикали в любой точке по периметру *A* и ориентирована так, чтобы очертить максимальную область;

D — минимальная область дна, сконструированная, как указано в 7.9

Рисунок 3 — Размещение и размеры негорючего огнезащитного ограждения

Т а б л и ц а 5 — Допустимые размеры перфорации в дне корпуса оборудования

Минимальная толщина, мм	Максимальный размер отверстий (см. примечание), мм	Минимальное расстояние между центрами отверстий, мм
0,76	1,15	1,70
0,76	1,19	2,36
0,81	1,91	3,18 (72 отверстия общей площадью 645 мм ²)
0,89	1,90	3,18
0,91	1,60	2,77
0,91	1,98	3,18
1,00	1,60	2,77
1,00	2,00	3,00

П р и м е ч а н и е — Максимальным размером квадратного отверстия является диагональ.

- корпус оборудования и отражатель пламени или огнезащитное ограждение должны быть сделаны из металла (кроме магния) или неметаллических материалов класса пожароопасности V-1 и выше по IEC 60695-11-10;

- корпус оборудования и отражатель пламени или огнезащитное ограждение должны обладать соответствующей жесткостью.

Огнезащитное ограждение и дно огнезащитной оболочки считают подходящими без испытаний, если при наименьшей толщине материала класс его пожароопасности равен V-1 по IEC 60695-11-10 и выше.

Соответствие 7.9 проверяют осмотром. В случае сомнения соответствие классу пожароопасности V-1 проверяют на трех образцах в соответствии с IEC 60695-11-10.

7.10 Оценка пожароопасности в результате условия первичного повреждения

7.10.1 Руководство по максимальным допустимым температурам, когда цепь или компонент подвергнут условию первичного повреждения

Если не целесообразно защищать компоненты от перегрева в условиях первичного повреждения, компоненты должны монтироваться на материалах класса пожароопасности V-1 и выше согласно IEC 60695-11-10. Дополнительно такие компоненты должны быть отделены от материалов, класс пожаро-

опасности которых ниже, чем V-1, воздушным промежутком не менее 13 мм либо твердым ограждением из материала класса пожароопасности V-1 и выше.

Таблицу 6 можно применить к материалам класса пожароопасности V-1 и выше по IEC 60695-11-10, если цепь подвергают условию первичного повреждения.

Т а б л и ц а 6 — Изоляционный материал обмоток

Класс изоляции (см. IEC 60085)	Нормальные рабочие условия, °С	Условия первичного повреждения, °С
Класс А	105	150
Класс В	130	175
Класс Е	120	165
Класс F	155	190
Класс H	180	210
<p>П р и м е ч а н и я</p> <p>1 Если температуру обмотки определяют с помощью термопар, то эти значения уменьшают на 10 °С (за исключением обмоток двигателей и обмоток со встроенными термопарами).</p> <p>2 Данный раздел не распространяется на кратковременные перегрузки.</p>		

Указанные температуры должны установиться в самой горячей точке на поверхности или внутри компонента или материала.

При невозможности для компонентов/цепей, подвергаемых перегреву в условиях повреждения, соответствовать вышеуказанному критерию, их надежно экранируют или отделяют, чтобы избежать перегрева окружающих материалов и компонентов (см. 7.9). Альтернативно, оборудование, смонтированное как для нормальной эксплуатации, может быть подвергнуто испытанию на соответствие 7.10.3.

7.10.2 Температура обмоток в условиях нормальной эксплуатации или в условиях первичного повреждения

Если повреждение может быть вызвано чрезмерной температурой, тогда температура изоляционного материала обмоток не должна превышать значений таблицы 6 для условий нормальной эксплуатации или условий первичного повреждения.

Соответствие 7.10.2 проверяют измерением в нормальных рабочих условиях и созданных условиях первичного повреждения.

7.10.3 Соответствие оборудования требованиям к защите от распространения огня

Для испытания в условиях первичного повреждения следует обратиться к 10.5.4.5.

Соответствие оборудования по 7.10.3 требованиям к защите от распространения огня проверяют, как при типовом испытании на безопасность, размещением оборудования на поверхности из мягкой древесины, покрытой оберточной бумагой, с покрытием оборудования одним слоем марли. На поверхность, где установлено оборудование, не должны упасть капли расплавленного металла, частицы обгоревшей изоляции, частицы пламени и т. д., также не должно наблюдаться обугливания, тления или горения оберточной бумаги или марли. Оплавлением изоляционного материала, на который не распространяются требования настоящего раздела, можно пренебречь.

П р и м е ч а н и я

1 Марля должна быть из отбеленного хлопка с плотностью приблизительно 40 г/м².

2 Оберточная бумага должна соответствовать ИСО 4046: мягкая, прочная, легкая оберточная бумага с плотностью от 12 до 30 г/м², предназначенная главным образом для защитной упаковки хрупких изделий и подарочной упаковки.

7.11 Цепь с ограниченным потреблением энергии

Цепью ограниченной энергии является цепь, которая отвечает всем перечисленным ниже критериям:

а) потенциал, возникающий в цепи, не превышает 33 В (действующее значение) или 70 В постоянного тока,

b) ток, который может возникнуть в цепи, ограничивается одним из следующих способов:

1) максимальный допустимый ток ограничен сам по себе или с помощью полного сопротивления так, чтобы он не смог превысить соответствующего значения по таблице 7;

2) ток ограничивается устройством для защиты от сверхтока согласно таблице 8;

3) регулируемая сеть ограничивает максимальный допустимый ток таким образом, чтобы он не смог превысить соответствующее значение по таблице 7 в условиях нормальной эксплуатации или в результате единичного повреждения в регулируемой сети;

с) цепь отделена по крайней мере основной изоляцией от других цепей, которые могли бы повлиять на увеличение значений критериев, приведенных выше в перечислениях а) и b).

Т а б л и ц а 7 — Пределы максимального допустимого тока

Выходное напряжение разомкнутой цепи U , В			Максимальный допустимый ток, А
Переменный ток (действующее значение)	Постоянный ток	Пиковый ток (см. примечание)	
≤ 20 $20 < U \leq 30$ —	≤ 20 $20 < U \leq 30$ $30 < U \leq 60$	$\leq 28,3$ $28,3 < U \leq 42,4$ —	8 8 $150/U$
Примечание — Пиковое значение относится к несинусоидальному переменному току и постоянному току с пульсацией св. 10 %.			

Т а б л и ц а 8 — Устройство для защиты от сверхтока

Потенциал, возникающий в цепи U , В			Ток, который отключает защитное устройство не более, чем через 120 с (см. примечания 2 и 3), А
Переменный ток (действующее значение)	Постоянный ток	Пиковый ток (см. примечание 1)	
≤ 20 $20 < U \leq 30$	≤ 20 $20 < U \leq 60$	$\leq 28,3$ $28,3 < U \leq 42,4$	10 $200/U$
Примечания 1 Пиковое значение относится к несинусоидальному переменному току и постоянному току с пульсацией св. 10 %. 2 Оценка должна основываться на заданных время-токовых характеристиках защитного устройства, которые отличаются от номинального тока отключения (например, по IEC 60127-1, 4А предохранитель типа Т рассчитан на срабатывание при 8,4 А в течение менее 120 с). 3 Ток отключения предохранителей зависит от температуры, и это необходимо учитывать, если температура окружающей среды предохранителя значительно выше комнатной температуры.			

Применяемым устройством для защиты от сверхтока может быть плавкий предохранитель или электромеханическое устройство без регулировки и самовозвода.

Соответствие 7.11 проверяют осмотром и измерением потенциалов, возникающих в цепи при максимальном допустимом токе, в следующих условиях:

- потенциалы, возникающие в цепи, измеряют в состоянии нагрузки, максимально увеличивающей напряжение;

- выходной ток измеряют после 60 с работы с активной нагрузкой (включая короткое замыкание), которая производит наибольший ток.

8 Общие и основные требования к конструкции для обеспечения безопасности

8.1 Климатические условия безопасности

Климатические условия оборудования — это условия непосредственной окружающей среды.

На безопасность оборудования не должны влиять пределы воздействующих факторов, установленные изготовителем. К ним относят:

- температуру, работу, хранение;

- влажность, отсутствие конденсата;
- атмосферное давление.

8.2 Электрические соединения

Конструкция электрических выводов и соединений должна быть такова, чтобы на протяжении срока службы оборудования поддерживалась требуемая надежность. Допуски могут быть сделаны на обычно встречающиеся при эксплуатации условия, например коррозия вследствие влажности, удары, нагрев и ползучесть.

Соответствие защитной связи 8.2 проверяют испытанием.

Провода и кабели должны отвечать соответствующим стандартам IEC.

Проводники и их сечения должны отвечать электрическим, механическим и климатическим требованиям настоящего стандарта. Кроме того, должны быть указаны структура проводников и их сечения в связи со способом присоединения (например, присоединение без винтов или пайки согласно IEC 60352-1 или IEC 60352-2).

Токпроводящие части должны обладать необходимой механической прочностью и проводящей способностью, соответствующими их назначению.

Для электрических соединений никакое контактное давление не должно передаваться через изоляционный материал, кроме керамики или другого материала с не менее пригодными характеристиками, если в металлических частях не достаточно гибкости для компенсации любой возможной усадки или текучести изоляционного материала.

8.3 Компоненты

В приложении Н приведено руководство по вопросам безопасности конструкции и назначения компонентов, используемых в оборудовании, в пределах области распространения настоящего стандарта.

8.3.1 Высокоинтегрированная часть или компонент

Высокоинтегрированные части или компоненты должны применяться в тех позициях (см. 5.1.4 и 5.2.2.1), в которых возникновение короткого замыкания или разъединения может вызвать несоблюдение требований в условиях первичного повреждения. Высокоинтегрированные части и компоненты должны быть сконструированы так, иметь такие размеры и быть испытаны в соответствии со стандартами IEC (где применимо), чтобы гарантировалось соблюдение требований по безопасности и надежности согласно требуемому назначению. С точки зрения настоящего стандарта они могут рассматриваться как неповреждаемые.

К таким требованиям и испытаниям относят:

- испытание напряжением на электрическую прочность изоляции для двойной или усиленной изоляции;

- измерение двойного рассеивания (резистора);

- климатические испытания и испытания на прочность по определению надежности для установленного срока службы оборудования;

- испытание на устойчивость для резисторов, т. е. либо испытание на выдерживаемое импульсное напряжение по IEC 60180-1 при полном сопротивлении источника 2 Ом, либо испытание на электрическую прочность изоляции. Выдерживаемое испытательное напряжение определяют по таблице D.9 или D.10 (приложение D).

Простое электронное устройство, осуществляющее проводку электронов в вакууме, газе или полупроводнике, не считают высокоинтегрированной частью.

Соответствие 8.3 устанавливают проведением испытаний.

8.4 Присоединение к коммуникационным сетям

Присоединение портов к коммуникационным сетям выполняют согласно IEC 62151.

8.5 Соединение с другим оборудованием

Если оборудование предназначено для электрического соединения с другим изделием, устройством или коммуникационной цепью/сетью, следует выбрать соединительные цепи в соответствии с требованиями таблицы A.1 (приложение A).

Примечание 1— Это нормально достигается путем соединения цепей системы сверхнизкого (СНН) с цепями СНН, цепей системы безопасного сверхнизкого (БСНН) с цепями БСНН, цепей защитного сверхнизкого (ЗСНН) с цепями ЗСНН, цепей защитного уравнивания потенциалов (ЗУП) с цепями ЗУП, телекоммуникационных цепей TNV с цепями TNV (информацию по цепям TNV см. IEC 62151).

Примечание 2 — Допускается одним соединительным кабелем соединять более одного типа цепей (цепь БСНН, цепь TNV, цепь СНН, цепь опасного напряжения и т. д.), при условии, что они разделены, как того требует настоящий стандарт.

Примечание 3 — Цепи опасного низкого напряжения могут соединяться с такими же цепями другого оборудования, если они имеют совместимые электрические параметры.

Соответствие 8.5 проверяют осмотром.

Если с основным оборудованием используют специальное дополнительное оборудование (например, интерфейс для оборудования с отдельным управлением), допускается использовать цепи СНН в качестве соединительных цепей между вышеупомянутым оборудованием при условии, что оно, соединенное вместе, продолжает отвечать требованиям настоящего стандарта.

8.6 Лазерные источники

Оборудование должно быть сконструировано в соответствии с IEC 60825-1.

Если оборудование содержит лазеры или высокоинтенсивные инфракрасные диоды класса 2 и выше, то такое оборудование маркируют согласно 9.1.6.

8.7 Взрыв

Информацию по компонентам, не охватываемым 8.7, см. 8.3 и приложение Н.

8.7.1 Взрывоопасные компоненты

Если компоненты, способные взрываться при перегреве или перезарядке, не снабжены расцепителем давления, в оборудование должна быть встроена защита потребителя (см. 5.2.4.5).

Расцепители давления должны размещаться так, чтобы разрядка не представляла опасности для потребителя. Конструкцией должно быть предусмотрено, чтобы расцепитель давления не был ничем блокирован.

8.7.1.1 Батареи











Батареи не должны быть причиной взрыва или пожара в результате перезарядки, разрядки или несоблюдения полярности. При необходимости в оборудование должна быть встроена защита, если только в инструкции изготовителя не указано, что оборудование предназначено для использования с батареями, имеющими встроенную защиту. Примеры цепей защиты батарей см. приложение К.

Если взрыв или пожар может произойти в результате установки батарей не того типа (например, если указана батарея со встроенной защитой), согласно 9.1.10, вблизи отсека или места для установки батарей должна быть нанесена маркировка, и в инструкции изготовителя об этом должно быть предупреждение. Маркировку выполняют символом 14 по таблице 9 (см. документацию).

Таблица 9 — Символы

Номер	Символ	Условное обозначение символа	Описание
1		5031 IEC 60417	Постоянный ток
2		5032 IEC 60417	Переменный ток
3		5033 IEC 60417	Постоянный и переменный ток
4		02-02-06 IEC 60417-2	Трёхфазный переменный ток
5		5017 IEC 60417	Вывод заземления
6		5019 IEC 60417	Вывод защитного проводника
7		5020 IEC 60417	Вывод корпуса или шасси

Окончание таблицы 9

Номер	Символ	Условное обозначение символа	Описание
8		5021 IEC 60417	Равнопотенциальность
9A		5007 IEC 60417	(Питание) включено
9B		5008 IEC 60417	(Питание) отключено
10		5010 IEC 60417	(Питание) включено/отключено
11		5172 IEC 60417	Оборудование защищено двойной или усиленной изоляцией (равнозначно классу II согласно IEC 61140)
12		5036 IEC 60417	Внимание! Опасность поражения электрическим током
13		5041 IEC 60417	Внимание! Горячая поверхность
14		0434 ИСО 7000	Внимание! См. документацию
15		017 ИСО 7000	230/110 В АВТО или 230/110 В 
<p>Примечания</p> <p>1 Размеры предупреждающих символов см. IEC 60417-1.</p> <p>2 К маркировке на оборудовании символами 12, 13 и 14 не предъявляют требований по цвету при условии, что маркировка нанесена способом штамповки или гравировки и высота или глубина ее составляет 0,5 мм или что символ или контур и основной фон контрастируют по цвету.</p>			

Если оборудование имеет устройство для подзарядки батарей, то в том случае, когда могут быть установлены и подсоединены не заряжаемые элементы, вблизи отсека об этом должна быть предупреждающая маркировка (см. 9.1.8 и 9.1.10).

Батарейный отсек должен иметь конструкцию, исключающую возможность взрыва или пожара в результате скопления горючих газов. Батареи должны быть установлены так, чтобы не нарушалась безопасность при вытекании из них электролита.

Для батарей, предназначенных для замены потребителем, не должно возникать удара в случае установки с несоблюдением полярности.

Соответствие проверяют осмотром, включая проверку указанных характеристик батарей, для установления факта, что повреждение одного компонента не сможет привести к взрыву или пожару. При необходимости на одном из компонентов (за исключением самой батареи), повреждение которого может привести к удару, устанавливают условия короткого замыкания или разомкнутой цепи.

9 Маркировка, документация и упаковка

9.1 Маркировка

9.1.1 Общие положения

При монтаже в своем нормальном рабочем положении оборудование должно нести на себе, где это возможно, маркировку согласно 9.1.2—9.2 включительно. Эта маркировка должна по возможности быть видимой снаружи оборудования либо быть видимой после снятия крышки или открывания отверстия без помощи инструмента, если такая операция предусмотрена для выполнения потребителем.

Если ввиду ограниченности пространства видеть такую маркировку в нормальном рабочем положении невозможно или она нанесена в другом месте на оборудовании, тогда в документации на оборудование должно быть предусмотрено пояснение символов (см. таблицу 9).

Для оборудования, предназначенного для установки на стойке или панели, допускается нанесение маркировки на любую поверхность, которая становится видимой после снятия оборудования со стойки или панели.

Маркировку, касающуюся всего оборудования, нельзя размещать на деталях, которые могут быть сняты потребителем без помощи инструмента.

Предпочтительные значения напряжений, токов, частот и их допуски см. IEC 60255-6.

Маркировку, приведенную в разделе 9, следует расценивать как относящуюся к вопросам безопасности.

Маркировка, относящаяся к вопросам безопасности, должна, насколько возможно, иметь преимущество перед любой функциональной маркировкой.

9.1.2 Идентификация

На оборудовании как минимум должно быть маркировано:

- наименование или товарный знак изготовителя или поставщика;
- модель или тип изделия;
- место изготовления (если оборудование одного и того же отличительного назначения/модели изготавливается в нескольких местах).

Примечание — Маркировка места изготовления может быть обозначена кодом.

Вышеуказанное является минимальным обязательным требованием, предъявляемым к оборудованию в части маркировки.

Соответствие 9.1.1 и 9.1.2 проверяют осмотром.

9.1.3 Вспомогательные источники питания, трансформаторы напряжения, трансформаторы тока, вход/выход оборудования

9.1.3.1 Общие требования к маркировке

В маркировке приняты следующие обозначения на оборудовании.

- а.с. (переменный ток) — символ 2 по таблице 9 и номинальной частоты или диапазона частот;
- d.c. (постоянный ток) — символ 1 по таблице 9;
- символ 3 по таблице 9 — источник питания переменного и постоянного тока;
- символ 4 по таблице 9 — источник питания 3-фазного переменного тока;
- дефис (-) — для разделения нижнего и верхнего паспортных напряжений системы, например, 125—230 В;

- дефис (-) или многоточие (...) — для разделения измеряемых величин верхнего и нижнего напряжений, например, 125—230 В или 125 В...230 В;

маркировка выбираемых значений напряжения или тока:

- косая черта с наклоном вперед (/) — для разделения верхнего и нижнего выбираемых значений, например, 125 В/230 В, 1 А/5 А;

- символ 15 по таблице 9 или слово «АВТО» — для маркировки на оборудовании напряжений или частот, при которых выполняется автоматическая коммутация (см. примеры в таблице 9);

- маркировка на оборудовании рабочего напряжения, сопровождаемого надписью «+EXT.R», выполненной заглавными буквами, — для обозначения рабочего напряжения, получаемого с помощью внешнего автономного устройства, например дополнительного последовательного резистора.

Например, 125 В+EXT.R;

- нагрузка в ваттах (активная мощность) или в вольт-амперах (кажущаяся мощность) или номинальный входной ток, со всеми установленными дополнительными узлами или втычными модулями.

В документации должна быть указана нагрузка отдельных цифровых вводов, выходных реле и других портов входов/выходов со значимой нагрузкой, чтобы потребитель мог рассчитать наибольшую нагрузку для оборудования конкретного назначения. При измерениях оборудование должно быть нагружено паспортным напряжением системы, но быть в нерабочем состоянии. Измеренные значения не должны превышать маркированные более чем на 10 %;

- номинальное напряжение (напряжения) питания или диапазон номинальных напряжений питания.

Если оборудование можно использовать на нескольких диапазонах напряжений, тогда должны быть маркированы все диапазоны, если их минимальное и максимальное значения более чем на 20 % отличаются от среднего значения.

Если потребитель может установить на оборудовании разные номинальные напряжения, тогда оно должно быть снабжено устройством индикации установленного напряжения. Если переход от источника переменного тока к постоянному может быть выполнен без помощи инструмента, тогда изменение установки подлежит индикации.

9.1.3.2 Вспомогательный источник питания

Должна быть предусмотрена следующая информация:

На оборудовании и в документации:

- переменный или постоянный ток;

- номинальные параметры.

В документации:

- нагрузка.

9.1.3.3 Измеряемые величины

Должна быть предусмотрена следующая информация:

а) на оборудовании и в документации:

- паспортные значения, например, напряжения, тока, частоты;

б) в документации:

- нагрузка;

- выдерживаемые перегрузки.

9.1.3.4 Вводы

В документации должна быть предусмотрена следующая информация:

- источник питания постоянного и/или переменного тока;

- номинальные значения;

- нагрузка на вводе источника питания.

9.1.3.5 Выводы

В документации должна быть предусмотрена следующая информация:

- вид вывода, например реле, оптрон и т. д.;

- нагрузка на вводе источника питания;

- коммутационная способность вкл./откл.;

- коммутируемое напряжение;

- допустимый ток (длительный и кратковременный в течение 1 с);

- выдерживаемое напряжение на разомкнутых контактах.

Соответствие 9.1.3.1—9.1.3.5 проверяют осмотром или измерением.

9.1.4 Предохранители

При использовании в оборудовании заменяемого предохранителя, его параметры и тип (например, разрывная скорость) должны быть указаны рядом с предохранителем, а более подробная информация приведена в инструкции для потребителя. Если предохранитель впаивают в микросхему или в схеме недостаточно места для нанесения маркировки, тогда информация по предохранителю может быть предусмотрена только в инструкции для потребителя.

Коды скоростей разрыва согласно IEC 60127-1:

- сверхбыстродействующий: FF или черный;

- быстродействующий: F или красный;

- со средней выдержкой времени: M или желтый;

- с выдержкой времени: T или синий;

- с большой выдержкой времени: TT или серый.

Для предохранителей оборудования, не заменяемых потребителем, в документации должна содержаться та же информация, что и для вышеуказанных предохранителей.

Рекомендуемые параметры защитных предохранителей или других внешних защитных устройств, необходимых для обеспечения безопасности оборудования в условиях первичного повреждения, должны быть подробно указаны в технической документации по монтажу оборудования.

Соответствие 9.1.4 проверяют осмотром.

9.1.5 Выводы измерительной цепи

Рядом с выводами измерительной цепи должна стоять маркировка. Если недостаточно места (например, в многопортовом оборудовании), допускается наносить маркировку на маркировочную табличку, либо маркировать вывод символом 14 по таблице 9.

Если места достаточно, то выводы напряжения и тока измерительной цепи маркируют номинальным максимальным эксплуатационным напряжением или током, что применимо, или символом 14 по таблице 9.

При наличии прямой опасности электрического удара для потребителя при случайном контакте ввиду отсутствия у вывода защиты типа IP1X согласно IEC 60529 пункт 5.1 применяют маркировку символом 14 и/или 12 по таблице 9.

Если оборудование не имеет четкой маркировки о недопустимости подсоединения к напряжениям св. 33 В переменного или 70 В постоянного тока относительно земли, тогда выводы напряжения и тока входной цепи, доступные для потребителя, должны маркироваться номинальным напряжением относительно земли.

Исключением является случай, когда выводы специально предназначены для выводов другого оборудования, снабженных идентификационным знаком. Примером является присоединение измерительной цепи между двумя защитными устройствами.

Соответствие 9.1.5 проверяют осмотром.

9.1.6 Выводы и устройства управления

В целях безопасности индикация с использованием слов, цифр или символов должна применяться согласно назначению всех выводов, соединителей, устройств управления и индикаторов, включая любые последовательности управления. При недостаточности места допускается применение символа 14 по таблице 9. В этом случае в документации на оборудование должна быть предусмотрена соответствующая информация.

Входные выводы для подвода питания переменного или постоянного тока должны быть идентифицированы.

Другие выводы и устройства управления маркируют в следующем порядке непосредственно на выводе или рядом с ним, при этом маркировки не должно быть на части, которую можно снять без помощи инструмента:

- выводы функционального заземления символом 5 по таблице 9;
- выводы защитного проводника символом 6 по таблице 9.

Если вывод защитного проводника является частью компонента (например, зажимного блока) или сборочного узла, на котором недостаточно места, он может быть маркирован символом 5 по таблице 9.

Маркировку не наносят на сменяемые крепления, например винты. Там, где силовые или заземляющие соединения предусмотрены с помощью втычного/штепсельного устройства, не предусмотрено требование к маркировке заземляющего соединения рядом с таким устройством.

Плавающие выводы цепи, предназначенные для доступа при напряжении, не являющемся опасным активным, допускается присоединять к общему выводу функционального заземления или системы (например, коаксиальной экранирующей системы). Такой вывод маркируют символом 7 по таблице 9, если такое соединение не самоочевидно.

Если оборудование содержит лазеры или инфракрасные диоды высокой интенсивности класса 2 и выше, и их выходы должны быть видны в нормальных условиях эксплуатации и обслуживания, то оборудование маркируют согласно IEC 60825-1.

Соответствие 9.1.6 проверяют осмотром.

9.1.7 Оборудование, защищенное двойной или усиленной изоляцией

Оборудование, защищенное двойной или усиленной изоляцией, должно маркироваться символом 11 по таблице 9 в нормальных условиях эксплуатации, если такое оборудование не снабжено выводом для защитного проводника или если в оборудовании не может быть выполнено соединение для функционального заземления (например, с помощью кабельного экрана).

Оборудование, которое только частично защищено двойной или усиленной изоляцией, не должно иметь символ 11 по таблице 9.

Примечание — Допускается применение основной изоляции в области вывода для оборудования класса II, если к нему имеется доступ только с целью обслуживания.

Соответствие 9.1.7 проверяют осмотром.

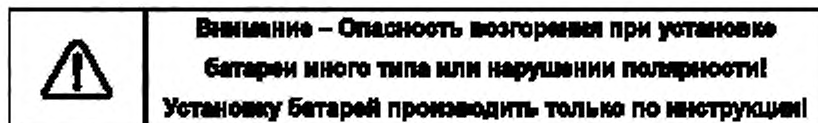
9.1.8 Батареи

9.1.8.1 Заменяемые батареи

Если в оборудовании используют заменяемые батареи, и установка батарей не того типа может вызвать взрыв (например, некоторых типов литиевых батарей), тогда:

- если потребитель имеет доступ к батарее, то требуется маркировка рядом с батареей или соответствующее предупреждение в инструкции по эксплуатации и в инструкции по обслуживанию;
- если имеется батарея в другом месте оборудования, то необходима маркировка рядом с батареей или предупреждение в инструкции по обслуживанию.

Маркировка или предупреждение должны быть следующего содержания:



Если на оборудовании недостаточно места, допускается использование символа 14 по таблице 9.

Расположение полярности батареи маркируется на оборудовании, если не исключена возможность ее неверной установки.

9.1.8.2 Зарядка

Оборудование, имеющее устройства для повторной зарядки внутренних батарей, в батарейный отсек которого могут быть установлены незаряжаемые элементы, должно иметь маркировку в отсеке или рядом, предупреждающую о недопустимости зарядки незаряжаемых батарей. Данное предупреждение должно указывать тип заряжаемой батареи, применяемой в цепи зарядки.



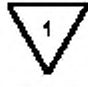

При недостаточности места эта информация должна быть приведена в документации на оборудование. В этом случае рядом с батареей должен быть нанесен символ 14 по таблице 9.

Соответствие 9.1.8.1 и 9.1.8.2 проверяют осмотром.

9.1.9 Маркировка испытательного напряжения

Символы, указанные в таблице 10, применяет изготовитель по своему усмотрению для маркировки испытательного напряжения (напряжений).

Т а б л и ц а 10 — Символы для маркировки оборудования испытательным напряжением (напряжениями)

Напряжение для испытания электрической прочности изоляции	Символ
500 В	
Св. 500 В (например 2 кВ)	
1 кВ	
5 кВ	

9.1.10 Предупреждающая маркировка

Маркировку оборудования, монтируемого на стойке или панели, допускается производить на любой поверхности, которая становится видимой после снятия оборудования со стойки или с панели.

Это же относится к задним поверхностям оборудования, монтируемого на стойке или панели, при недостаточности места для нанесения предупреждающей маркировки. В этом случае применяют символы 14 и/или 12 по таблице 9, наносимые как можно ближе к задней поверхности оборудования.

Если доступ в нормальных условиях эксплуатации представляет опасность электрического удара, следует применять символ 12 предупреждающей маркировки по таблице 9, он должен быть видимым как с фронтальной панели, так и после снятия крышки, открытия двери или створки без помощи инструмента.

Если потребителю необходимо обратиться к документации на оборудование или инструкции, тогда оборудование должно иметь маркировку символом 14 по таблице 9.

Если документация на оборудование предписывает потребителю разрешение на доступ с помощью инструмента к какой-либо части, которая при нормальной эксплуатации может быть опасной, тогда на оборудовании должно иметь место предупреждение о необходимости отключить или отсоединить оборудование от опасного напряжения до осуществления доступа к нему.

Допустимые размеры предупреждающей маркировки:

- высота символов не менее 2,75 мм. Высота букв текста не менее 1,5 мм и контрастность по цвету с фоном;

- высота символов, нанесенных способом литья, штамповки или гравировки в материале, не менее 2 мм, не контрастные по цвету должны быть углублены или выпуклы на высоту не менее 0,5 мм.

Примечание 1 — Требования к батареям см. 9.1.8.

Примечание 2 — Маркировка должна быть на нижней стороне оборудования, за исключением оборудования, удерживаемого в руке, или в случае ограниченности места.

Соответствие 9.1.9 и 9.1.10 проверяют осмотром.

9.1.11 Прочность маркировки

Маркировка должна оставаться чистой и отчетливой в условиях нормальной эксплуатации и противостоять воздействию чистящих реагентов, указанных изготовителем. Сюда также относят влияние естественного или искусственного освещения.

Для прикрепления клеящихся табличек применяют клеящие средства длительного действия.

После испытания на соответствие эти таблички не должны отклеиваться, а их края и углы не должны скручиваться.

Соответствие проверяют осмотром и натиранием вручную без чрезмерного давления:

- в течение 15 с тканью, смоченной чистящими реагентами, указанными изготовителем;
- если реагент не указан, тогда — водой.

9.2 Документация

9.2.1 Общие положения

Документация должна четко идентифицировать оборудование и содержать наименование и адрес изготовителя или его посредника. Информация по безопасности должна поставляться с оборудованием.

Изготовитель должен предоставлять по запросу документацию, содержащую технические характеристики, инструкции по пуску в эксплуатацию и применению оборудования. Где необходимо, документация должна включать указания по калибровке, техническому обслуживанию, последующему безопасному размещению и выводу из эксплуатации оборудования или его заменяемых частей.

Изготовитель должен предоставлять по запросу документацию, касающуюся типовых испытаний оборудования и контрольного тестирования.

Если необходимо, в документацию должны быть включены предупреждающие указания и четкое разъяснение предупреждающих символов, маркированных на оборудовании. В частности, при применении символа 14 по таблице 9 в документации должно быть дано разъяснение по поводу природы электрического удара и действий, которые необходимо предпринять, чтобы его избежать или уменьшить.

Документация должна содержать:

- предупреждение потребителя об его ответственности за сохранение целостности защитных проводных соединений до проведения любых действий;
- предупреждение об ответственности потребителя за изучение параметров оборудования, рабочих инструкций и инструкций по монтажу перед пуском в эксплуатацию или техническим обслуживанием;
- информацию, указанную в 9.2.2—9.2.5;
- предназначенное использование оборудования.

9.2.2 Параметры оборудования

Документация на оборудование должна включать следующее:

- категорию размещения (катеорию перенапряжения), для которой предназначено данное оборудование (это относится к способности оборудования выдерживать переходные перенапряжения);
- напряжение или диапазон напряжений питания, частоту или диапазон частот и мощность или номинальный ток оборудования;
- допустимые отклонения от паспортных функциональных значений, например верхний и нижний пределы функционального напряжения;
- описание всех входных и выходных соединений.

9.2.2.1 Предохранители и внешние защитные устройства

Согласно 9.1.4 должны быть указаны тип, номинальный ток и номинальное напряжение любого внутреннего предохранителя. Это относится к предохранителям, доступным и недоступным для замены потребителем.

Рекомендуемый тип предохранителя или другого защитного устройства должен учитывать коммутационную способность и скорость разрыва.

В документации на изделие должен быть указан тип, номинальный ток и номинальное напряжение любого внутреннего предохранителя или защитного устройства, требующегося для безопасной работы оборудования.

Должны быть даны рекомендации по внешним выключателям, автоматическим выключателям или другим защитным устройствам, присоединяемым рядом с оборудованием.

9.2.2.2 Требование к окружающей среде

Документация на оборудование должна предписывать следующее:

- код IP, наносимый на фронтальную часть оборудования, когда оно установлено как для нормальной эксплуатации;
- степень загрязнения для оборудования, например степень загрязнения 2 при установке в нормальном положении эксплуатации;
- класс изоляции оборудования, например класс изоляции I для оборудования при его установке в нормальном положении эксплуатации.

Соответствие 9.1.2—9.2.2.2 проверяют осмотром.

9.2.3 Монтаж оборудования

В части монтажа документация на оборудование должна содержать:

- инструкции по безопасному монтажу оборудования, в том числе требования к специальному размещению и сборке;
- инструкции по защитному заземлению оборудования. Они должны включать рекомендации по сечению применяемых проводов и указание о недопустимости снятия защитных заземляющих соединений, когда оборудование находится под напряжением;
- требования к специальной вентиляции. Это связано с теплом, рассеиваемым оборудованием;
- информацию изготовителя о максимальном числе или проценте цифровых входных цепей и выходных реле, которые могут быть запитаны одновременно при максимальной температуре окружающей среды;
- тип, сечение и номинал проводки, необходимой для правильного монтажа оборудования;
- информацию о требованиях и технических условиях внешних устройств, необходимых для безопасной работы оборудования согласно 9.2.2.1.

Соответствие 9.2.3 проверяют осмотром.

9.2.4 Пуск в эксплуатацию оборудования и техническое обслуживание

Инструкции по оборудованию, предоставляемые потребителю, о превентивном техническом обслуживании и проверке должны быть достаточно подробными для гарантии безопасности этих процедур. Инструкции должны включать рекомендации по безопасному заземлению и обесточиванию оборудования при необходимости.

По необходимости они также должны содержать следующее:

- инструкции по поиску повреждения и его устранению в объеме, необходимом для потребителя при эксплуатации и техническом обслуживании;
 - перечень тех частей, которые подлежат проверке и поставке исключительно изготовителем или его посредником;
 - указание безопасных способов замены и установки, доступных для потребителя:
- а) предохранителей, включая тип и параметры согласно 9.1.4;

b) заменяемых батарей, например литиевых и/или подходящих аналогов;

c) способ безопасной зарядки и/или замены заряжаемых батарей с рекомендацией по правильной установке;

d) предупреждение потребителя о том, что установленные выходные устройства оптоволоконной связи прямо не видны.

Соответствие 9.2.4 проверяют осмотром.

9.2.5 Эксплуатация оборудования

Инструкции по эксплуатации оборудования должны содержать указание о том, что:

- прежде, чем работать с цепями трансформатора тока, их накоротко закорачивают;

- потребитель несет ответственность за монтаж, функционирование и применение оборудования в строгом соответствии с его прямым назначением согласно инструкциям изготовителя. В противном случае любая защита безопасности оборудования может быть нарушена.

А также пояснение и возможное графическое изображение символов, применяемых на оборудовании согласно 9.1.

9.3 Упаковка

9.3.1 Общие положения

Область применения настоящего стандарта не распространяется на транспортирование оборудования от изготовителя к потребителю. Тем не менее к ответственности потребителя относится обеспечение того, чтобы транспортирование оборудования было проведено в манере, гарантирующей безопасное проведение погрузочно-разгрузочных работ в отношении оборудования, транспорта и потребителя.

Невозможно полностью предусмотреть все удары и толчки, которым может подвергнуться оборудование в ходе транспортирования до потребителя.

Поэтому изготовитель должен обеспечить упаковку оборудования, способную выдерживать без повреждения разумные условия погрузки-разгрузки и условия окружающей среды, соответствующие способу транспортирования по адресу доставки потребителя.

Чтобы проверить, что оборудование не повреждено при транспортировании, потребитель производит визуальный осмотр.

9.3.2 Маркировка упаковки

Если приемлемо, на упаковке оборудования должна быть следующая маркировка:

ОБРАЩАТЬСЯ ОСТОРОЖНО — ХРУПКОЕ ЭЛЕКТРООБОРУДОВАНИЕ

а также:

- наименование и/или логотип изготовителя;

- ссылка на тип оборудования;

- если приемлемо, с целью упрощения транспортирования на упаковке (багаже), содержащей(м) более одной единицы оборудования, маркируют общий вес групповой тары (в метрических единицах).

9.3.2.1 Дополнительные предупреждающие таблички, размещаемые при необходимости

Ниже приведены типичные примеры из перечня, представленного в таблице 1 ИСО 780:1999.

При необходимости могут быть использованы на упаковке для безопасного транспортирования и доставки оборудования другие символы, представленные в названной таблице.

Предупреждение

FRAGILE (ОСТОРОЖНО! ХРУПКОЕ)

может быть текстовым на принятом языке и/или графическим в соответствии с символом 1 по ИСО 780, таблица 1.

Указание ориентации

THIS WAY UP (ВЕРХ)

в соответствии с символом 2 по ИСО 780, таблица 1.

KEEP DRY (СОХРАНЯТЬ СУХИМ)

в соответствии с символом 6 по ИСО 780, таблица 1.

SLING HERE (ПОДВЕШИВАТЬ ЗДЕСЬ)

в соответствии с символом 16 по ИСО 780, таблица 1.

CENTRE OF GRAVITY (ЦЕНТР ТЯЖЕСТИ)

в соответствии с символом 7 по ИСО 780, таблица 1.

10 Типовые и контрольные испытания (таблица 11)

Испытание по определению настоящего раздела требуется для подтверждения того, что оборудование полностью соответствует требованиям безопасности, указанным в настоящем стандарте, а также установленным изготовителем.

Испытание на первичное повреждение проводят, если нельзя установить невероятность возникновения удара из конкретного условия первичного повреждения (см. 5.2).

Т а б л и ц а 11 — Перечень испытаний

Испытание	Ссылка соответствия	Типовые испытания ²⁾		Контрольное испытание ³⁾
		Приемочные ¹⁾ (рекомендуемое)	На безопасность (обязательное)	
Испытания на воздействующие факторы окружающей среды				
Сухое тепло — рабочее состояние	10.5.1.1	X	—	—
Холод — рабочее состояние	10.5.1.2	X	—	—
Сухое тепло при максимальной температуре хранения	10.5.1.3	X	—	—
Холод при минимальной температуре хранения	10.5.1.4	X	—	—
Влажное тепло	10.5.1.5	X	—	—
Циклическая температура с влажностью (альтернатива влажному теплу)	10.5.1.6	X	—	—
Вибрация	10.5.2.1.1	X	—	—
Удары	10.5.2.1.2	X	—	—
Толчки	10.5.2.1.3	X	—	—
Сейсмичность	10.5.2.1.4	X	—	—
Испытания на безопасность				
Воздушные зазоры и расстояния утечки	10.5.2.2	—	X	—
Защита IP	10.5.2.3	—	X	—
Импульсное напряжение	10.5.3.1	—	X	—
Пробное напряжение переменного и постоянного тока	10.5.3.2	—	X	X
Сопротивление изоляции	10.5.3.3	X	—	—
Сопротивление защитного соединения	10.5.3.4.1	—	X	—
Непрерывность защитного соединения	10.5.3.4.2	—	—	X
Горючесть изоляционных материалов, компонентов и огнезащитных оболочек ⁴⁾	10.5.4.2	—	X ⁴⁾	—
Условие первичного повреждения	10.5.4.5	—	X	—

Окончание таблицы 11

Испытание	Ссылка соответствия	Типовые испытания ²⁾		Контрольное испытание ³⁾
		Приемочные ¹⁾ (рекомендуемое)	На безопасность (обязательное)	
Испытания на электрическую окружающую среду				
Максимальная температура частей и материалов	10.5.4.1	X	—	—
Кратковременное термическое	10.5.4.3	X	—	—
Выходное реле: включение и пропускание	10.5.4.4	X	—	—
¹⁾ Приемочные испытания обычно проводят как типовые при освоении изделия, но они могут повлиять на его безопасность. После проведенных приемочных испытаний образец должен быть проверен на соответствие требованиям безопасности, например из-за деформации частей, обеспечивающих изоляцию. ²⁾ Типовое испытание на соответствие требованиям можно провести испытанием, измерением, визуальным осмотром или оценкой, в зависимости от того, что подходит. Например, измерение воздушного зазора, расстояния утечки (или визуальная проверка, если расстояния очевидно велики) или техническое обоснование, такое как оценка условия первичного повреждения, где результат известен. Для подтверждения соответствия в ходе проведения или после типовых испытаний не должно быть электрических ударов или возгораний. ³⁾ Руководство выборочными испытаниями см. 10.5.3.2.1.3. ⁴⁾ Испытание частей из пластических материалов необходимо, если материал не отвечает минимальным требованиям к воспламеняемости согласно разделу 7 или его толщина менее минимальной указанной толщины для данного материала на соответствие. X — испытание проводят; — — испытание не проводят.				

10.1 Типовые испытания на безопасность

Стандартным считается проведение типовых испытаний на безопасность для проверки соответствия оборудования требованиям на безопасность, установленным настоящим стандартом. Если не установлено иное, типовые испытания на безопасность могут проводиться в любой удобной последовательности. Типовое испытание на безопасность может проводиться на опытном образце либо на разных образцах одного и того же типа.

Если иное не установлено соглашением, типовое испытание на безопасность должно проводиться для всего оборудования, которое до этого не было объектом типовых испытаний на безопасность или которое было объектом модификаций, способных повлиять на характеристики оборудования.

Если какие-то узлы оборудования подверглись изменению, тогда отдельные типовые испытания на безопасность, на результаты которых могли бы повлиять проведенные изменения, следует повторить.

Типовые испытания на безопасность могут проводиться изготовителем или независимой испытательной лабораторией. При необходимости изготовитель должен обеспечить потребителю доступ к документации, свидетельствующей о положительном результате испытаний.

10.2 Контрольные или выборочные испытания

Стандартным считается проведение контрольных либо выборочных испытаний¹⁾ для подтверждения того, что защита, предусмотренная конструкцией оборудования от поражения электрическим током, поддерживается. Если не установлено иное, испытания проводят в любой последовательности.

10.3 Условия испытаний

Испытания проводят в общих условиях испытаний, предусмотренных IEC 60255-6.

По запросу изготовитель обязан предоставить следующую информацию для проведения каждого испытания:

- сечение и длина соединительных кабелей, если это влияет на результаты типовых испытаний, например превышение температуры;

¹⁾ Необходимые требования к контрольным испытаниям см. 10.5.3.2.1.2, к выборочным — 10.5.3.2.1.3.

- для испытаний на вибрацию сведения о кабельных оконечностях и оплетке кабелей, в том числе положение креплений кабельной оплетки;
 - точность измерений и допуски на измерения.
- При необходимости эта информация должна содержать:
- начальное измерение;
 - измерение в отдельном испытании;
 - конечное измерение.

10.4 Процедура проверки

Процедура проверки должна гарантировать, что оборудование находится в соответствии с техническими условиями, исправно функционировало в ходе начального измерения в начале испытательного цикла и поддерживает свои конструкционные характеристики на протяжении следующих отдельных испытаний, где это было задано.

Начальное измерение, измерение в ходе отдельного испытания, конечное измерение.

Исключением этого является испытание после установления условия первичного замыкания, которое состоит исключительно в проверке того, что оборудование не вызывает пожар или электрический удар.

В испытательном цикле, где конечное измерение предшествующего испытания соответствует начальному измерению последующего, отсутствует необходимость проводить измерения дважды — одного раза достаточно.

Вышеуказанные измерения включают визуальный осмотр и ускоренную проверку работоспособности.

10.5 Испытания

10.5.1 Климатические испытания

10.5.1.1 Испытание сухим теплом рабочего состояния

Испытание рабочего состояния сухим теплом проводят согласно таблице 12 для установления устойчивости оборудования к теплу до тех пор, пока оно в рабочем состоянии.

Т а б л и ц а 12 — Испытание сухим теплом рабочего состояния

Вопрос	Испытательные условия
Испытательная ссылка	Испытание Bd по IEC 60068-2-2
Предкондиционирование	По ТУ изготовителя
Начальное измерение	Согласно 10.4 и 10.5.3.2
Состояние	Рабочее при номинальной нагрузке/номинальном токе ¹⁾ , установленных изготовителем
Рабочая температура	Согласно максимальной рабочей температуре, заданной изготовителем, значение выбирают по 37.1 IEC 60068-2-2. Максимальная скорость изменения температуры составляет 1 °C в минуту в течение 5 мин
Точность	± 2 °C (см. 37.1 IEC 60068-2-2)
Влажность	Согласно 36.1.5 IEC 60068-2-2, испытание Bd
Длительность воздействия	Минимально 16 ч
Измерение и/или нагрузка	Правильное функционирование при номинальной нагрузке/токе
Процедура восстановления: - время - климатические условия - питание	(См. 42 IEC 60068-2-2) от 1 до 2 ч: все испытания проводят в этот период согласно условиям IEC 60255-6 питание отключено
Конечное измерение	По 10.4 и 10.5.3.2
¹⁾ Изготовитель должен установить число цифровых входных цепей и выходных реле, питаемых и пропускающих максимальный номинальный ток в ходе испытания.	

10.5.1.2 Испытание холодом рабочего состояния

Испытание холодом рабочего состояния проводят по таблице 13 для установления устойчивости оборудования к холоду до тех пор, пока оно в рабочем состоянии.

Т а б л и ц а 13 — Испытание холодом рабочего состояния

Вопрос	Испытательные условия
Испытательная ссылка	Испытание Ad по IEC 60068-2-1
Предкондиционирование	По ТУ изготовителя
Начальное измерение	Согласно 10.4 и 10.5.3.2
Состояние	Рабочее при номинальной нагрузке/номинальном токе ¹⁾ , установленных изготовителем
Рабочая температура	Согласно минимальной рабочей температуре, заданной изготовителем, значение выбирают по 26.1 IEC 60068-2-1. Максимальная скорость изменения температуры составляет 1 °C в минуту в течение 5 мин
Точность	± 3 °C (см. 26.1 IEC 60068-2-1)
Влажность	Не применяют
Длительность воздействия	Минимально 16 ч
Измерение и/или нагрузка	Правильное функционирование при номинальной нагрузке/токе
Процедура восстановления: - время - климатические условия - питание	(См. 31 IEC 60068-2-1) от 1 до 2 ч: все испытания проводят в этот период согласно условиям IEC 60255-6 питание отключено
Конечное измерение	По 10.4 и 10.5.3.2
¹⁾ Изготовитель должен установить число цифровых входных цепей и выходных реле, питаемых и пропускающих максимальный номинальный ток в ходе испытания.	

10.5.1.3 Испытание сухим теплом при максимальной температуре хранения

Испытание сухим теплом при хранении проводят по таблице 14 для установления устойчивости оборудования к температуре хранения.

Т а б л и ц а 14 — Испытание сухим теплом при температуре хранения

Вопрос	Испытательные условия
Испытательная ссылка	Испытание Bb по IEC 60068-2-2
Предкондиционирование	По ТУ изготовителя
Начальное измерение	Согласно 10.4 и 10.5.3.2
Состояние	Обесточено
Температура хранения	Согласно максимальной температуре хранения, заданной изготовителем, значение выбирают по 15.1 IEC 60068-2-2. Максимальная скорость изменения температуры составляет 1 °C в минуту в течение 5 мин
Точность	± 2 °C (см. 15.1 IEC 60068-2-2)
Влажность	Согласно 14.3 IEC 60068-2-2, испытание Bb
Длительность воздействия	Минимально 16 ч
Измерение и/или нагрузка	Не применяют

Окончание таблицы 14

Вопрос	Испытательные условия
Процедура восстановления: - время - климатические условия - питание	(См. 20 IEC 60068-2-2) от 1 до 2 ч: все испытания проводят в этот период согласно условиям IEC 60255-6 питание отключено
Конечное измерение	По 10.4 и 10.5.3.2

10.5.1.4 Испытание холодом при минимальной температуре хранения

Испытание холодом при хранении проводят по таблице 15 для установления устойчивости оборудования к холоду при хранении.

Т а б л и ц а 15 — Испытание холодом при температуре хранения

Вопрос	Испытательные условия
Испытательная ссылка	Испытание Ab по IEC 60068-2-1
Предкондиционирование	По стандартам изготовителя
Начальное измерение	Согласно 10.4 и 10.5.3.2
Состояние	Обесточено
Температура хранения	Согласно минимальной температуре хранения, заданной изготовителем, значение выбирают по 15.1 IEC 60068-2-1. Максимальная скорость изменения температуры составляет 1 °C в минуту в течение 5 мин
Точность	± 3 °C (см. 15.1 IEC 60068-2-1)
Влажность	Не применяют
Длительность воздействия	Минимально 16 ч
Измерение и/или нагрузка	Не применяют
Процедура восстановления: - время - климатические условия - питание	(См. 20 IEC 60068-2-1) от 1 до 2 ч: все испытания проводят в этот период согласно условиям IEC 60255-6 питание отключено
Конечное измерение	По 10.4 и 10.5.3.2

10.5.1.5 Испытание влажным теплом

Для установления устойчивости оборудования к влажности его подвергают испытанию влажным теплом по таблице 16.

Т а б л и ц а 16 — Испытание влажным теплом

Вопрос	Испытательные условия
Испытательная ссылка	Испытание Cab по IEC 60068-2-78
Предкондиционирование	По стандартам изготовителя
Начальное измерение	Согласно 10.4
Состояние	Во время испытания оборудование подвергают длительной нагрузке током питания и удерживают в рабочем состоянии или по иным указаниям изготовителя — воздействующей величиной, установленной для его контрольного состояния

Окончание таблицы 16

Вопрос	Испытательные условия
Температура	Согласно температуре, заданной изготовителем, значение выбирают по 5 IEC 60068-2-78 с допуском ± 2 °C
Влажность	(93 ± 3) %
Длительность воздействия	Минимально 10 сут
Измерение и/или нагрузка	См. состояние
Процедура восстановления: - время - климатические условия - питание	(См. 9 IEC 60068-2-78) от 1 до 2 ч: все испытания проводят в этот период согласно общим условиям испытаний IEC 60255-6 питание отключено
Конечное измерение	По 10.4
<p>Примечания</p> <p>1 Все внешние и внутренние конденсаты следует снять потоком воздуха, прежде чем вновь подключить оборудование к питанию.</p> <p>2 При выборе испытания влажным теплом следует руководствоваться IEC 60068-3-4.</p> <p>3 Изготовитель должен указать число цифровых входных цепей и выходных устройств, питаемых во время проведения испытания.</p>	

В качестве альтернативного проводят испытание циклической температурой с влажностью согласно таблице 17.

Т а б л и ц а 17 — Испытание циклической температурой с влажностью

Вопрос	Испытательные условия
Испытательная ссылка	IEC 60068-2-30
Предкондиционирование	1 Стабилизация в камере при (25 ± 3) °C и относительной влажности (60 ± 10) %. 2 После стабилизации относительную влажность повышают в течение 1 ч до 95 % и более, поддерживая одну и ту же температуру
Начальное измерение	Согласно 10.4
Состояние	Во время испытания оборудование подвергают длительной нагрузке током питания и удерживают в рабочем состоянии воздействующей величиной, установленной для его контрольного состояния
Температура	Нижняя температура цикла (25 ± 3) °C. Верхняя температура цикла: оборудование, предназначенное для эксплуатации внутри помещения, при (40 ± 2) °C; оборудование, предназначенное для эксплуатации вне помещения, при (55 ± 2) °C. Испытательный цикл, включая повышения и понижения, по IEC 60068-2-30, рисунок 2b
Влажность	$97\%_{-2\%}^{+3\%}$ — при нижней температуре; (93 ± 3) % — при верхней температуре. Испытательный цикл, включая повышения и понижения, по IEC 60068-2-30, рисунок 2b
Длительность воздействия	6 циклов по 24 ч (12 ч + 12 ч)
Измерение и/или нагрузка	См. состояние выше

Окончание таблицы 17

Вопрос	Испытательные условия
Процедура восстановления: - время - климатические условия - питание	(См. 8 IEC 60068-2-30) от 1 до 2 ч: все испытания проводят в этот период согласно общим условиям испытаний IEC 60255-6 питание отключено
Конечное измерение	По 10.4
Примечание — Изготовитель должен указать число цифровых входных цепей и выходных устройств, питаемых и пропускающих максимальный номинальный ток во время проведения испытания.	

Требования данного испытания также считаются выполненными, если оборудование состоит из дополнительных узлов, компонентов или частей, уже прошедших испытание в сравнимой испытательной комбинации. При необходимости будет достаточно испытания узлов, не подвергавшихся данному испытанию.

10.5.1.6 Испытание циклической температурой с влажностью

10.5.2 Механические испытания

10.5.2.1 Механические испытания

10.5.2.1.1 Вибрация

По IEC 60255-21-1: чувствительность (под током); устойчивость (без тока).

10.5.2.1.2 Удар

По IEC 60255-21-2: чувствительность (под током); устойчивость (без тока).

10.5.2.1.3 Толчок

По IEC 60255-21-2 (без тока).

10.5.2.1.4 Сейсмичность

По IEC 60255-21-3 (под током).

Для установления соответствия 10.5.2.1.1—10.5.2.1.4 во время и после проведения обычных типовых испытаний не должно возникать ни электрического удара, ни пожара.

10.5.2.2 Воздушные зазоры и расстояния утечки

В случае сомнения в соответствии требуемых воздушных зазоров и расстояний утечки значениям в соответствующей таблице приложения D, проводят измерения. Если не соответствует минимальное значение воздушного зазора, тогда воздушный зазор устанавливают испытанием (см. 5.1.9.1.1). Испытание по установлению воздушного зазора не подходит для установления соответствующего расстояния утечки.

При применении разрядника для снижения переходных перенапряжений цепь испытывают на выдерживание 10 положительных и 10 отрицательных импульсов от источника с полным сопротивлением 2 Ом. Следует использовать испытательный генератор импульсов с характеристиками и амплитудой импульсного напряжения для вводного питания дифференциального и/или общего вида согласно IEC 60255-22-5.

10.5.2.3 Испытание степени защиты IP

Данное испытание предназначено для проверки того, как корпуса оборудования, батареи и монтажные панели предохраняют от доступа к опасным токоведущим частям при нормальной эксплуатации.

Испытание проводят как типовое на оборудовании для проверки того, что опасные токоведущие части не могут быть доступны для прикосновения стандартным шарнирным испытательным пальцем согласно приложению F и что напряжение испытательного пальца или ток не превышают безопасных пределов нормальной эксплуатации, как указано в 5.1.1.2.1.

В отсутствие иного соглашения испытания проводят для подтверждения соответствия степени защиты IP оболочки оборудования, установленной изготовителем в нормальных условиях эксплуатации. Испытания проводят согласно требованиям IEC 60529, установленным для соответствующего класса оболочки.

10.5.3 Электрические испытания, относящиеся к безопасности

Целью испытаний настоящего пункта является проверка воздушных зазоров и твердой изоляции.

Уровень испытательного напряжения должен быть равен напряжению разомкнутой цепи генератора перед подключением к оборудованию.

10.5.3.1 Испытание импульсным напряжением

Типовое испытание импульсным напряжением проводят с напряжением формы волны 1,2/50 мкс (см. рисунок 1 IEC 61180-1), оно предназначено для имитации перенапряжения атмосферного характера. Оно также распространяется на перенапряжения вследствие коммутаций низковольтного оборудования.

10.5.3.1.1 Процедура испытания

Испытание импульсным напряжением проводят в соответствии со следующими положениями.

Импульсное напряжение прикладывают к соответствующим точкам, доступным извне оборудования, другие цепи и открытые токоведущие части соединяют вместе и с землей.

Испытания на проверку воздушных зазоров проводят с прикладыванием как минимум трех импульсов каждой полярности с интервалом 1 с между импульсами.

Эту же процедуру испытаний применяют для проверки изоляционных свойств твердой изоляции с той разницей, что прикладывают по пять импульсов каждой полярности и регистрируют форму волны каждого импульса.

Оба испытания на проверку воздушных зазоров и проверку твердой изоляции могут комбинироваться в одной общей испытательной процедуре.

10.5.3.1.2 Форма волны и характеристики генератора

Используют стандартное импульсное напряжение в соответствии с IEC 61180-1 (информацию см. приложение G). Характеристики генератора проверяют согласно IEC 61180-2.

Основные параметры:

- время фронта: $1,2 \text{ мкс} \pm 30 \%$;
- время полупериода: $50 \text{ мкс} \pm 20 \%$;
- выходное полное сопротивление: $500 \text{ Ом} \pm 10 \%$;
- выходная мощность: $0,5 \text{ Дж} \pm 10 \%$.

Длина каждого испытательного провода не св. 2 м.

10.5.3.1.3 Выбор импульсного испытательного напряжения

Прикладываемое импульсное испытательное напряжение выбирают по одному из следующих номинальных значений: 0; 1; 5 кВ пиковое.

Если для отдельных цепей оборудования определено испытание с нулевым импульсом, эти цепи изымают из испытания импульсным напряжением.

Испытание с заданным импульсом 5 кВ пиковое применимо для высот до 200 м. Для высот св. 200 м применяют таблицу D.11 для снижения испытательного напряжения.

Рекомендуемая испытательная цепь генератора импульсов представлена на рисунке G.1.

Допуски на испытательное напряжение составляют плюс 0 %, минус 10 %.

Если проводят испытание двух независимых цепей оборудования, из двух импульсных испытательных напряжений выбирают большее.

10.5.3.1.3.1 Оборудование, испытываемое при пиковом паспортном напряжении 5 кВ

Цель оборудования, классифицируемую согласно разделу 3 как первичная, в соответствии с 10.5.3.1.3 испытывают при паспортном пиковом напряжении 5 кВ.

10.5.3.1.3.2 Оборудование, испытываемое при пиковом паспортном напряжении 1 кВ

Цель оборудования, классифицируемую согласно разделу 3 как первичная, в соответствии с 10.5.3.1.3 испытывают при паспортном пиковом напряжении 1 кВ с соблюдением следующего:

- вспомогательные цепи (источника питания) присоединяют к батарее, применяемой исключительно как источник питания оборудования, соответствующего настоящему стандарту. Такую батарею не допускается использовать для коммутации индуктивных нагрузок;

- оборудование не питают посредством трансформатора тока или напряжения;

- цепи I/O, которые необходимо испытать, не подвергают наведенным или индуктивным нагрузкам переходным напряжением св. 1 кВ пиковое.

10.5.3.1.4 Выполнение испытаний

Типовое испытание импульсным напряжением проводят независимо от того, оснащено ли испытываемое оборудование подавителем импульсов.

Если не установлено иное, типовое испытание импульсным напряжением проводят:

- между каждой цепью (или группой цепей), для которой установлено одинаковое импульсное напряжение, и открытыми проводящими частями при импульсном напряжении, указанном для данной цепи (или группы цепей);

- между независимыми цепями с выводами каждой независимой цепи, соединенными вместе;

- на выводах данной цепи для проверки требований изготовителя.

Цели, не задействованные в испытании, должны быть соединены вместе и с землей.

Независимые цепи — это те, которые так определяет изготовитель.

Для оборудования в изолированном корпусе открытые проводящие части должны быть представлены металлической фольгой, покрывающей весь корпус оборудования, за исключением выводов, вокруг

которых оставляют определенный зазор, чтобы избежать перекрытия выводов. Если не установлено иное, испытание между двумя независимыми цепями проводят при большем из двух импульсных напряжений, указанных для этих двух цепей.

Допускается, чтобы форма волны импульсного напряжения, прикладываемого к испытательным точкам, соединенным с подавителями импульсов, индуктивными устройствами или делителями напряжения, была сглажена или искажена, если это не результат электрического пробоя.

Форма волны напряжения, прикладываемого к испытательным точкам, не соединенным с вышеуказанными устройствами, не должна быть сглаженной или искаженной, если изоляция не выдержала испытания импульсным напряжением.

10.5.3.1.5 Критерии соответствия при испытании

Не должно наблюдаться пробивных разрядов (перекрытий и пробоев) во время испытания. Частичные разряды в изоляционных промежутках, не приводящие к пробоям, не учитывают. После типового испытания оборудование должно соответствовать всем предъявляемым требованиям к его работоспособности.

10.5.3.1.6 Повторное испытание импульсным напряжением

Для одного и того же оборудования в новом состоянии испытание импульсным напряжением при необходимости может быть повторным для проверки работоспособности. Значение испытательного напряжения должно составлять 0,75 первоначального значения, установленного изготовителем.

10.5.3.2 Испытание электрической прочности изоляции напряжением переменного или постоянно тока

Руководство для контрольных и выборочных испытаний диэлектрика на безопасность приведено в таблице 18, испытания по выборочному плану — см. 10.5.3.2.1.3.

Т а б л и ц а 18 — Руководство для контрольных и выборочных испытаний на электрическую прочность изоляции по безопасности (рекомендуемое)

Источник опасности	Вероятность	Контрольное испытание		Выборочное испытание смонтированного оборудования
		Смонтированная панель или модуль	Смонтированное оборудование	
Изготовление/конструкция вследствие типичных причин: <ul style="list-style-type: none"> - перекрытия при пайке между дорожками/опорными площадками печатных плат; - обрезка провода компонента не той длины или отгибание не в ту сторону; - пробой изоляции компонента; - некачественное выполнение припойного резиста или комформного покрытия в печатной плате; - манипулирования 	Средняя	X См. примечания 1 и 3	X См. примечания 1 и 3	—
Монтаж — заниженные воздушные зазоры вследствие типичных ошибок: <ul style="list-style-type: none"> - некорректная установка проводящего компонента (теплопровода и т.д.); - завышенная длина винтов крепления; - применение проводящих деталей вместо непроводящих; - использование неподходящих деталей: винтов, гаек, обрезков проводов 	Низкая	—	X См. примечания 2 и 3	X См. примечания 2 и 3

Окончание таблицы 18

Примечания
1 Контрольные испытания можно проводить на смонтированной панели/модуле или смонтированном оборудовании.
2 Контрольное или выборочное испытание, какое подходит.
3 Длительность всех испытаний 1 мин при номинальном испытательном пробном напряжении или 1 с при 110 % номинального испытательного пробного напряжения.

10.5.3.2.1 Выполнение испытания пробным напряжением

10.5.3.2.1.1 Типовые испытания

Типовые испытания проводят:

- между каждой цепью и доступными проводящими частями с выводами каждой независимой цепи, соединенными вместе;

- между независимыми цепями с выводами каждой независимой цепи, соединенными вместе.

Если это не очевидно, независимые цепи — это те, которые укажет изготовитель.

При необходимости изготовитель должен установить значение выдерживаемого пробного напряжения для разомкнутых металлических контактов; это подлежит проверке типовыми испытаниями. Если установлены подавители помех, испытание на контактах не требуется. Цепи, не задействованные в испытаниях, соединяют вместе и с землей.

Цепи с заданным одинаковым номинальным напряжением изоляции могут быть соединены вместе при испытании открытых проводящих частей.

Испытательные напряжения подают непосредственно на выводы.

Для оборудования в изолированном корпусе открытые проводящие части должны быть представлены металлической фольгой, покрывающей весь корпус оборудования, за исключением выводов, вокруг которых оставляют определенный зазор, чтобы избежать перекрытия выводов. Испытание изоляции, для которого требуется металлическая фольга, проводят только при типовых испытаниях.

10.5.3.2.1.2 Контрольные испытания

Контрольные испытания пробным напряжением проводят:

- между всеми независимыми цепями и доступными проводящими частями, при этом выводы всех независимых цепей соединены вместе;

- между независимыми цепями, при этом выводы всех других независимых цепей соединены вместе. Если анализ опасности указывает на то, что в испытании между отдельными независимыми цепями нет необходимости, тогда испытания для таких цепей можно не проводить.

10.5.3.2.1.3 Контрольные испытания путем выборки

Выборочные испытания смонтированного оборудования можно провести при соблюдении следующих положений:

- полностью смонтированные печатные платы или модули прошли 100 %-ный контроль;

- изготовителем проведен анализ рисков и подготовлен документ, из которого следует, что возможность угрозы безопасности в результате просчетов, допущенных при конструировании и изготовлении оборудования во всех его вариантах, также и в результате проблем, возникающих при обращении с ним, чрезвычайно мала, если оборудование смонтировано из узлов, прошедших контрольные испытания;

- любое выборочное испытание проводят по заранее подготовленному плану выборочного контроля.

Выборочные испытания смонтированного оборудования проводят на тех же цепях, что указаны в 10.5.3.2.1.2.

Минимальное число образцов, выбранных произвольно из партии, представленной на испытания, должно быть два.

Критерий соответствия для испытания на безопасность: соответствует — ноль отбраковок; не соответствует — одна отбраковка. При отклонении всей партии, она должна быть либо испытана на 100 %, либо после исследования и выяснения причин отбраковки испытана повторно по подготовленному плану выборочного контроля.

10.5.3.2.2 Значение испытательного пробного напряжения

Испытания пробным напряжением проводят применением соответствующих напряжений по таблице 19. Испытательное напряжение должно быть указано изготовителем.

Т а б л и ц а 19 — Испытательные напряжения переменного тока

Номинальное напряжение изоляции, В	Испытательное напряжение переменного тока в течение 1 мин, кВ
До 63	0,5
От 125 до 500	2,0
630	2,3
800	2,6
1000	3,0

Для цепей, питаемых непосредственно через измерительные трансформаторы (напряжения и стандартные тока) или соединенных с батареей генератора, испытательное напряжение должно быть не менее 2,0 кВ (действующее значение) в течение 1 мин.

В других случаях (см. D.1.2 для определения номинального напряжения изоляции для цепей, питаемых от разных источников) для определения подходящего испытательного напряжения можно использовать таблицу 19.

Изготовителем может быть заявлено более высокое испытательное напряжение 2,5 кВ (действующее значение) в течение 1 мин для цепей трансформатора. Повышенные испытательные напряжения могут быть заданы для цепей контрольного провода, в котором ожидается возникновение перенапряжений, индуцированных током короткого замыкания.

В этом случае испытательное напряжение задает изготовитель.

Для общих цепей, таких как цепи трансформаторов тока, трансформаторов напряжения и цифровых вводов, имеющих общее соединений с землей или нейтралью, может применяться испытательное напряжение 500 В. Если приемлемо, изготовитель может указать выдерживаемое пробное напряжение для разомкнутых металлических контактов и проверить его типовыми испытаниями. При установленных подавителях переходных перенапряжений испытание на контактах не проводят.

10.5.3.2.3 Источник испытательного напряжения

Источник испытательного напряжения должен быть таким, чтобы при подаче половины указанного значения к испытываемому оборудованию, наблюдаемое падение напряжение составляло менее 10 %.

Значение напряжения источника должно поверяться с точностью св. 5 %.

Испытательное напряжение должно быть в основном синусоидальным и иметь частоту от 45 до 65 Гц. Могут быть проведены альтернативные испытания с напряжением постоянного тока, значение которого составляет 1,4 значений, указанных в таблице 19.

П р и м е ч а н и е — Использование емкостей на землю для ЭМС приводит к повышению испытательного тока, что затрудняет обнаружение условия пробоя. Этой проблемы можно избежать применением испытательного напряжения постоянного тока ($\sqrt{2}$ × действующее значение) или измерением только резистивного переменного тока.

10.5.3.2.4 Метод испытания

В типовых испытаниях к оборудованию подают напряжение разомкнутой цепи испытательного генератора, значение которого равно нулю. Испытательное напряжение плавно повышают до заданного значения так, чтобы не происходило заметных переходных напряжений, и выдерживают так в течение по крайней мере 1 мин. Затем его быстро плавно понижают до нуля.

При контрольных испытаниях испытательное напряжение могут удерживать минимум 1 с. В этом случае испытательное напряжение должно быть на 10 % выше аналогичного (1 мин) напряжения при типовых испытаниях.

10.5.3.2.5 Испытательный критерий соответствия

Во время испытания пробным напряжением не должно происходить пробоев или перекрытий. Частичные разряды, не вызывающие превышение максимального уровня испытательного тока, установленного изготовителем, не учитывают.

10.5.3.2.6 Повторение испытания пробным напряжением (высоковольтные испытания переменным током промышленной частоты)

При необходимости проверки работоспособности оборудования в новом состоянии его можно повторно подвергнуть испытанию пробным напряжением. Значение испытательного напряжения должно быть равно 0,75 значения, заявленного изготовителем.

10.5.3.3 Сопротивление изоляции

После проведения испытания на воздействующие факторы окружающей среды можно провести измерение, чтобы убедиться в том, что свойства изоляции не ухудшились после испытаний.

Измерительное напряжение прикладывают непосредственно к выводам оборудования.

Сопротивление изоляции определяют по достижении установившегося значения спустя приблизительно 5 с после подачи напряжения постоянного тока $500 \text{ В} \pm 10 \%$.

Для оборудования в новом состоянии сопротивление изоляции не должно быть менее 100 МОм при 500 В постоянного тока (можно применять более низкое значение, например, при достижении ЭМС или когда другие функциональные элементы, параллельно соединенные с испытуемой цепью, могут снизить сопротивление изоляции). После проведения типовых испытаний влажным теплом сопротивление изоляции не должно быть менее 10 МОм при 500 В постоянного тока после периода восстановления от 1 до 2 ч при эталонных условиях окружающей среды.

10.5.3.4 Испытание защитного соединения

10.5.3.4.1 Типовое испытание сопротивления защитного соединения

Открытые проводящие части и выводы, соединенные с защитным проводником для защиты от электрического удара, не должны иметь очень высокое сопротивление.

Оборудование, в котором соединение защитным проводником выполнено одно- или многожильным кабелем, кабель не включают в измерение при условии, что он питается подходящим защитным устройством, в котором учтены размеры защитного проводника.

Соответствие таких частей требованиям к сопротивлению защитного соединения при типовых испытаниях проверяют, пользуясь следующими испытательными параметрами:

- испытательный ток должен соответствовать удвоенному максимальному номинальному току устройства для защиты от сверхтока, указанному в документации изготовителя;
- испытательное напряжение должно быть не более 12 В (действующее значение) переменного или 12 В постоянного тока;
- длительность испытания составляет 60 с;
- сопротивление между выводом защитного проводника и испытуемой частью не должно превышать 0,1 Ом.

10.5.3.4.2 Контрольное испытание сопротивления защитного соединения

Доступные проводящие части, способные оказаться под напряжением при создании условия первичного повреждения, необходимо подвергнуть длительному испытанию низким током для проверки их соединения с выводом защитного проводника.

Во избежание повреждения цепи для длительного испытания рекомендуется выбрать напряжение разомкнутой цепи и ток короткого замыкания.

10.5.4 Электрическая среда и пожароопасность

10.5.4.1 Максимальная температура частей и материалов

Могут потребоваться испытания по определению максимальной температуры частей и материалов в нормальных условиях эксплуатации, включая рабочие условия срабатывания (см. 7.2.1) и условие первичного повреждения (см. 7.10.1).

10.5.4.2 Огнеопасность изоляционных материалов, компонентов и огнезащитных оболочек

Могут потребоваться испытания частей из пластических материалов, если материал не соответствует минимальным требованиям к огнестойкости, указанным в разделе 7, либо его толщина ниже минимального значения, указанного для данного материала при соответствии минимальной требуемой огнеопасности.

Могут потребоваться испытания для определения огнеопасности изоляционных материалов и компонентов (см. 7.5.1—7.5.3) и огнезащитных оболочек (см. 7.9).

10.5.4.3 Кратковременное термическое испытание

Максимальная температура изоляционных материалов в ходе следующих испытаний должна оставаться в пределах, указанных для соответствующего класса изоляции в таблице 6 (см. 7.10.2).

Перенапряжение:

Оборудование входных цепей трансформатора напряжения должно выдерживать указанные изготовителем перенапряжения (как длительные, так в течение 10 с) без повреждения.

Сверхток:

Оборудование входных цепей трансформатора тока должно выдерживать, не вызывая пожара и электрического удара указанные изготовителем сверхтоки (как длительные, так в течение 1 с).

Изготовитель должен лишь установить безопасные значения.

Требования безопасности для защитного оборудования трансформаторов тока от 0,5 до 5 А:

- сверхток $100 I_n$ не более 1 с;

- длительно не более $4 I_n$.

Для защитного оборудования и измерительных реле, не отвечающих данным требованиям, изготовитель должен указать значения сверхтока, выдерживаемого кратковременно и длительно.

Для трансформаторов тока без заданного значения номинального тока, например чувствительных к замыканию на землю, изготовитель должен указать кратковременный выдерживаемый (1 с) и длительно выдерживаемый сверхток.

10.5.4.4 Выходные реле (включение и пропускание)

Выходные расцепляющие реле для оборудования должны выдерживать без повреждения длительный ток, а также включать и пропускать токи, указанные изготовителем.

10.5.4.5 Условие первичного повреждения

Следует исходить из 5.2 (оценка условия первичного повреждения) и 7.10.3 (соответствие требованиям к защите от распространения огня) при проведении типового испытания на условие первичного повреждения полностью смонтированного оборудования. Будет достаточно провести только одно испытание на условие первичного повреждения на одном исполнении модуля, если общий модуль используется во всем диапазоне платформ.

Необходимость проведения испытания на условие первичного повреждения зависит от результата оценки условия первичного повреждения.

Приложение А
(обязательное)

Требования к классу изоляции и примеры схем

А.1 Введение

Приложение представляет руководство по классам изоляции и требования к изоляции для различных типов цепей с типичными примерами изоляции. Данные требования совместно с приложениями В и С служат для определения требуемых воздушных зазоров и расстояний утечки по приложению D.

А.1.1 Опасное активное напряжение

Опасное активное напряжение применяется в следующих случаях:

- трансформаторах напряжения, трансформаторах тока, выходных реле;
- соединениях с источником переменного или постоянного тока;

- аналоговых и цифровых входах/выходах св. 33 В (действующее значение) переменного или 70 В постоянно-го тока.

А.1.2 Символы

В таблице А.2 и на рисунках А.1—А.4 использованы следующие символы:

а) требования:

В: Основная или дополнительная изоляция;

D: Двойная или усиленная изоляция;

F: Функциональная изоляция;

б) Цепи и части

A: Доступная часть, не соединенная с выводом защитного проводника;

C: Корпус оборудования;

СНН: Цепь или часть, для которой в нормальных условиях эксплуатации пределы СНН не превышены;

ОАН: Цепь или часть, опасно активная в нормальных условиях эксплуатации (по определению 3.26);

РПС, ЗСНН, БСНН: Цепи, безопасные для прикосновения в нормальных условиях эксплуатации и в условии первичного повреждения согласно таблице А.1;

Z: Полное сопротивление вторичной цепи.

Т а б л и ц а А.1 — Класс изоляции цепи для цепей/групп оборудования

Класс изоляции цепи	Цепи/группы оборудования
Сверхнизкое напряжение (СНН)	<p>Непервичные цепи в условиях нормальной эксплуатации, отвечающие следующим требованиям:</p> <ul style="list-style-type: none"> - пределы напряжения СНН не более 33 В (действующее значение) переменного или 70 В постоянного тока; - отделение от опасного активного напряжения хотя бы основной изоляцией. <p>См. рисунок А.4.</p> <p>П р и м е ч а н и е — Цепи СНН не должны быть доступны в нормальных рабочих условиях.</p> <p>П р и м е р ы</p> <p>1 Неperвичные цепи.</p> <p>2 Аналоговые/цифровые входы и выходы, соответствующие пределам СНН.</p> <p>3 Соединения с выводами СНН другого оборудования</p>
Безопасное сверхнизкое напряжение (БСНН)	<p>Непервичные цепи, отвечающие пределам напряжения СНН и следующим требованиям:</p> <ul style="list-style-type: none"> - отделение от опасного активного напряжения усиленной/двойной изоляцией; - отсутствие заземляющего соединения. <p>См. рисунок А.1.</p> <p>П р и м е ч а н и я</p> <p>1 Цепи БСНН могут быть доступны и безопасны при соприкосновении с ними как в нормальных рабочих условиях, так и в условиях первичного повреждения.</p> <p>2 Соединение с землей для цепей БСНН недопустимо. Если это необходимо, тогда должен быть изменен тип цепи согласно рисунку А.2 (БСНН).</p>

Окончание таблицы А.1

Класс изоляции цепи	Цели/группы оборудования
	<p>Примеры</p> <p>1 Аналоговые/цифровые входы и выходы, которые могут быть напрямую соединены с незаземленными коммуникационными сетями/цепями.</p> <p>2 Порты БСНН, пригодные для подсоединения к портам БСНН другого оборудования.</p>
Защитное сверхнизкое напряжение (ЗСНН)	<p>Непервичные цепи, отвечающие пределам напряжения СНН и следующим требованиям:</p> <ul style="list-style-type: none"> - отделение от опасного активного напряжения усиленной/двойной изоляцией; - цепи ЗСНН могут быть соединены с функциональным заземлением, защитным проводником (заземления) или иметь оснащение для соединения с землей. <p>См. рисунок А.2</p> <p>Примечание — Цели ЗСНН могут быть доступны и безопасны при соприкосновении с ними как в нормальных рабочих условиях, так и в условиях первичного повреждения.</p> <p>Примеры</p> <p>1 Аналоговые/цифровые входы и выходы, которые могут быть напрямую соединены с коммуникационными сетями/цепями.</p> <p>2 Порты ЗСНН пригодны для подсоединения к портам ЗСНН другого оборудования.</p>
Защита посредством равнопотенциального соединения (РПС)	<p>Непервичные цепи, отвечающие пределам напряжения СНН и следующим требованиям:</p> <ul style="list-style-type: none"> - основная защита от электрического удара обеспечивается разделением цепей опасного активного напряжения и цепей РПС с помощью основной изоляции; - для защиты от повреждения цепи РПС и доступные проводящие части должны быть подсоединены к выводу защитного проводника и соответствовать 10.5.3.4.1 для защиты от опасных активных напряжений в цепях РПС. <p>См. рисунок А.3</p> <p>Примечания</p> <p>1 Цели РПС могут быть доступны и безопасны при соприкосновении с ними как в нормальных рабочих условиях, так и в условиях первичного повреждения.</p> <p>2 Цели РПС могут рассматриваться как защитные заземленные цепи или заземленные доступные части согласно таблице А.2.</p> <p>Примеры</p> <p>1 Аналоговые/цифровые входы и выходы, которые могут быть напрямую соединены с коммуникационными сетями/цепями.</p> <p>2 Порты РПС пригодны для подсоединения к портам РПС другого оборудования.</p>

А.2 Типичные примеры изоляции в соответствии с требованиями таблицы А.2

Требования к изоляции между различными цепями/частями согласно таблице А.2.

Таблица А.2 — Требования по изоляции между двумя цепями (требования по изоляции для типовых цепей — см. А.2)

	Первичная цепь ОАН ¹⁾	Цель СНН	Цель БСНН	Цель ЗСНН	Цель РПС ²⁾	Защитная заземленная вторичная цепь ОАН ^{2) 3)}	Незаземленная вторичная цепь ОАН ²⁾
Первичная цепь ОАН ¹⁾	F/B ^{1) 6)} (D.1–D.6)/ (D.3–D.6)	B (D.3–D.6)	D (D.7–D.10)	D (D.7–D.10)	B ⁵⁾ (D.3–D.6)	B (D.3–D.6)	B (D.3–D.6)

Продолжение таблицы А.2

	Первичная цель ОАН ¹⁾	Цель СНН	Цель БСНН	Цель ЗСНН	Цель РПС ²⁾	Защитная заземленная вторичная цель ОАН ^{2), 3)}	Незазем- ленная вторичная цель ОАН ³⁾
Цель СНН	B (D.3–D.6)	F/B ⁶⁾ (D.1–D.6)/ (D.3–D.6)	B (D.3–D.6)	B (D.3–D.6)	F/B ^{5) 6)} (D.1–D.6)/ (D.3–D.6)	B (D.3–D.6)	B (D.3–D.6)
Цель БСНН	D (D.7–D.10)	B (D.3–D.6)	F/B ⁶⁾ (D.1–D.6)/ (D.3–D.6)	B (D.3–D.6)	B (D.3–D.6)	D (D.7–D.10)	D (D.7–D.10)
Цель ЗСНН ²⁾	D (D.7–D.10)	B (D.3–D.6)	B (D.3–D.6)	F/B ⁶⁾ (D.1–D.6)/ (D.3–D.6)	B (D.3–D.6)	D (D.7–D.10)	D (D.7–D.10)
Цель ЗУП ²⁾	B ⁵⁾ (D.3–D.6)	F/B ^{5) 6)} (D.1–D.6)/ (D.3–D.6)	B (D.3–D.6)	B (D.3–D.6)	F/B ⁵⁾ (D.1–D.6)/ (D.3–D.6)	B (D.3–D.6)	B (D.3–D.6)
Защитная за- земленная вто- ричная цель ОАН ^{2), 3)}	B (D.3–D.6)	B (D.3–D.6)	D (D.7–D.10)	D (D.7–D.10)	B (D.3–D.6)	F/B ⁶⁾ (D.1–D.6)/ (D.3–D.6)	B (D.3–D.6)
Незаземлен- ная вторичная цель ОАН ³⁾	B (D.3–D.6)	B (D.3–D.6)	D (D.7–D.10)	D (D.7–D.10)	B (D.3–D.6)	B (D.3–D.6)	F/B ⁶⁾ (D.1–D.6)/ (D.3–D.6)
Незаземлен- ные доступные части ⁷⁾	D (D.7–D.10)	B (D.3–D.6)	B (D.3–D.6)	F/B ⁶⁾ (D.1–D.6)/ (D.3–D.6)	B (D.3–D.6)	D (D.7–D.10)	B/D ⁴⁾ (D.3–D.6)/ (D.7–D.10)
Защитные за- земленные досту- пные части ^{2), 7)}	B (D.3–D.6)	F/B ⁶⁾ (D.1–D.6)/ (D.3–D.6)	B (D.3–D.6)	B (D.3–D.6)	F/B ⁶⁾ (D.1–D.6)/ (D.3–D.6)	B (D.3–D.6)	B (D.3–D.6)

Примечания

1 Ссылки на таблицы D.1—D.10 приведены в скобках в таблице А.2. Выбор этих таблиц зависит от категории перенапряжения и степени загрязнения.

2 В — основная изоляция; D — двойная или усиленная изоляция; F — функциональная изоляция; S — дополнительная изоляция.

¹⁾ Если функциональное напряжение (не относительно земли) превышает номинальное напряжение изоляции, расстояние утечки для функциональной изоляции может быть более, чем для основной. Например, клеммная колодка с функциональным межфазным напряжением 400 В (действующее значение). Для СИТ от 100 до 399 расстояние утечки для функциональной изоляции при 400 В составляет 4,0 мм (таблица D.2) в сравнении с 3,0 мм (таблица D.6) для 230 В (действующее значение) между фазой и землей (основной изоляции при 300 В).

²⁾ Соединения с защитным проводником должны соответствовать 10.5.3.4.1; в противном случае цепь считается незаземленной.

³⁾ Вторичные и первичные цепи опасного активного напряжения должны быть разделены хотя бы основной изоляцией.

⁴⁾ Изоляция между незаземленной вторичной целью при опасном напряжении и незаземленной доступной проводящей частью (B/D⁴⁾ в таблице А.2) должна удовлетворять наиболее жесткому условию из нижеприведенных:

- двойная/усиленная изоляция, эксплуатационное напряжение которой соответствует опасному напряжению;

Окончание таблицы А.2

- дополнительная изоляция, эксплуатационное напряжение которой соответствует напряжению между вторичной цепью при опасном напряжении и
- другой вторичной цепью при опасном напряжении
- или первичной цепью.

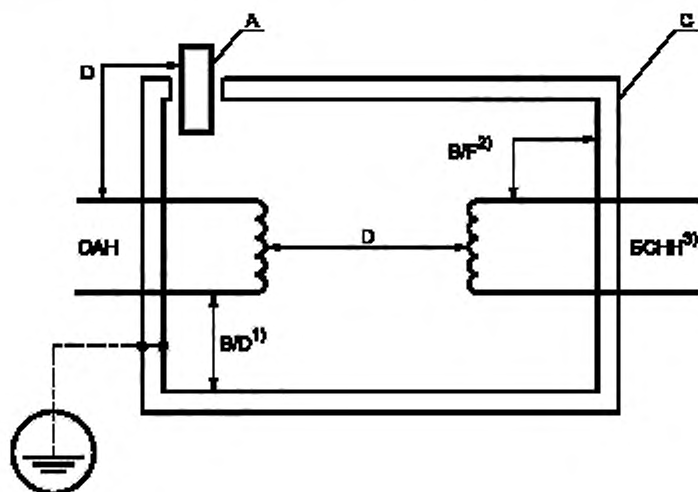
⁵⁾ Условное применение основной изоляции для РПС см. рисунок А.3.

⁶⁾ Дополнительную или основную изоляцию применяют, если одна из цепей является независимой или смежной с проводящей частью, которая может быть заземлена при установке оборудования. Требование к изоляции зависит от категории перенапряжения. Нормальной категорией перенапряжения для оборудования является категория перенапряжения III (таблица D.5 или D.6); однако в некоторых назначениях, если переходные напряжения ограничены категорией перенапряжения II, можно применить таблицу D.3 или D.4, если источником питания оборудования является один из следующих:

- батарея* без присоединения защитных реле или измерительного оборудования;
- или источник переменного тока* офисного назначения.

* П р и м е ч а н и е — Максимальное амплитудное переходное напряжение на стороне источника питания должно составлять 2500 В пикового значения.

⁷⁾ Функциональную заземленную цепь следует рассматривать как незаземленную доступную часть.

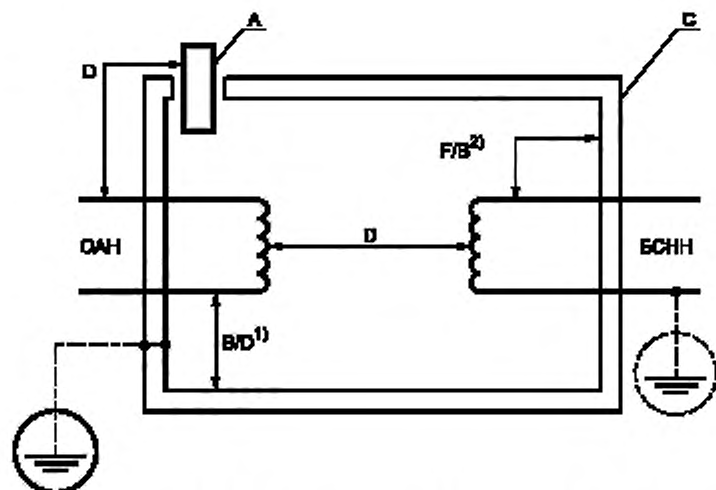


¹⁾ Если корпус/доступные части являются проводящими и соединены с выводом защитного проводника, между ними и опасным активным напряжением требуется только основная изоляция. Напротив, двойная изоляция (D) требуется между проводящим корпусом/доступными частями и опасным активным напряжением.

²⁾ Если корпус является проводящим, между ним и цепью БСНН потребуются основная изоляция (B) или можно использовать функциональную изоляцию.

³⁾ Соединение с землей цепи БСНН недопустимо.

Рисунок А.1 — Оборудование с входом/выходом (I/O) БСНН

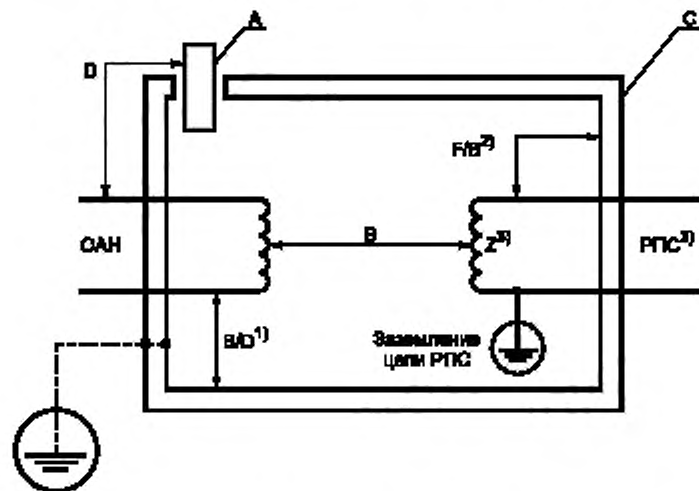


¹⁾ Если корпус/доступные части являются проводящими и соединены с выводом защитного проводника, между ними и опасным активным напряжением требуется только основная изоляция. Напротив, двойная изоляция (D) требуется между проводящим корпусом/доступными частями и опасным активным напряжением.

²⁾ Если корпус является проводящим и незаземленным, между ним и цепью РСНН потребуются основная изоляция (B) или можно использовать функциональную изоляцию.

Примечание — Допускается подсоединение заземляющего проводника только к оборудованию класса II в функциональных целях/с целью достижения ЭМС, например заземленный кабельный экран; при этом он должен быть защищен от смежных цепей основной изоляцией, нормированной по напряжению смежной цепи.

Рисунок А.2 — Оборудование с входом/выходом (I/O) ЗСНН

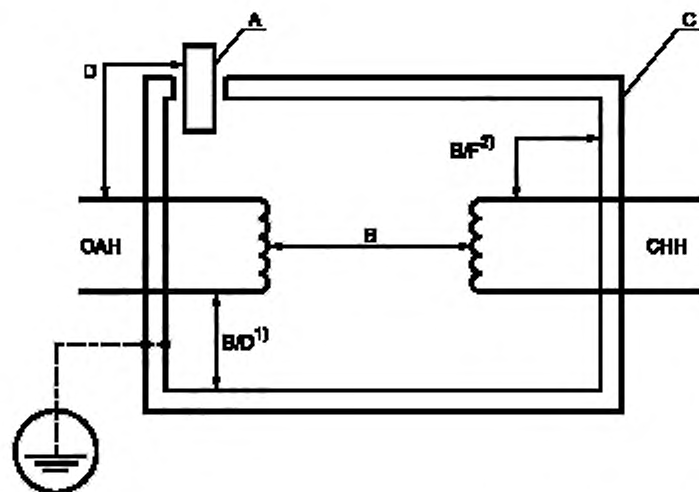


¹⁾ Если корпус/доступные части являются проводящими и соединены с выводом защитного проводника, между ними и опасным активным напряжением требуется только основная изоляция. Напротив, двойная изоляция (D) необходима между проводящим корпусом/доступными частями и опасным активным напряжением.

²⁾ Если корпус является проводящим и незаземленным, между ним и цепью РЕВ потребуются основная изоляция (B) или можно использовать функциональную изоляцию.

³⁾ Путь соединения цепи РЕВ с выводом защитного проводника, включая полное сопротивление Z, должен соответствовать 10.5.3.4.1. Тогда, если в условии первичного повреждения проводник опасного активного напряжения замкнется на цепь РЕВ, она не станет опасной активной.

Рисунок А.3 — Оборудование с входом/выходом (I/O) РПС



¹⁾ Если корпус/доступные части являются проводящими и соединены с выводом защитного проводника, между ними и опасным активным напряжением требуется только основная изоляция. Напротив, двойная изоляция (D) необходима между проводящим корпусом/доступными частями и опасным активным напряжением.

²⁾ Если корпус является проводящим, между ним и цепью С/НН потребуется основная изоляция (B) или можно использовать функциональную изоляцию.

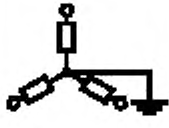
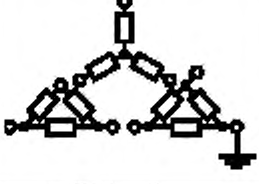


Рисунок А.4 — Оборудование с входом/выходом (I/O) С/НН

Приложение В
(рекомендуемое)

Паспортные напряжения систем питания

Цель настоящего приложения — информирование о паспортных напряжениях систем питания переменного и постоянного тока для определения и использования приемлемого эксплуатационного напряжения, а также в совокупности с информацией приложений А, С и D определения требований к воздушным зазорам и расстояниям утечки для цепей.

Таблица В.1 — Паспортные напряжения систем питания переменного и постоянного тока напряжения в вольтах

Максимальное номинальное рабочее напряжение относительно «земли» (действующее значение) переменного или постоянного тока, В	Паспортное напряжение системы питания (меньше или равно номинальному напряжению изоляции оборудования), В			
	Действующее значение переменного тока		Действующее значение переменного тока или постоянный ток	
	Схемы соединения нагрузки			
				
50	—	—	12,5; 24; 25; 30; 42; 48	—
100	66/115	66	60	—
150	120/208 127/220	115, 120 127	110, 120	220—110, 240—120
300	220/380, 230/400 240/415, 260/440 277/480	220, 230 240, 260 277	220	440—220
600	347/600, 380/660 400/690, 415/720 480/830	347, 380, 400 415, 440, 480 500, 577, 600	480	960—480
1000	—	660 690, 720 830, 1000	1000	—

Приложение С
(обязательное)

Номинальные импульсные напряжения

Целью настоящего приложения является предоставление информации о требованиях к импульсным выдерживаемым напряжениям, которые могут возникать в линиях питания относительно нейтрали/земли. Паспортные номинальные напряжения питания или эксплуатационные напряжения можно определить по приложению В.

В целях безопасности для определения воздушных зазоров и расстояний утечки выбирают соответствующую таблицу в приложении D с учетом соответствующих номинального напряжения, категории перенапряжения и степени загрязнения. Для большинства назначений применимы напряжение 300 В и категория перенапряжения III (см. D.1.1).

Воздушный зазор определяют по номинальному импульсному напряжению.

Т а б л и ц а С.1 — Номинальные импульсные напряжения (форма волны: 1,2/50 мкс)

Напряжение фаза-нейтраль, производное от паспортных номинальных или эксплуатационных напряжений переменного (действующее значение) или постоянного тока, В, включительно (см. примечания 1 и 2)	Номинальное импульсное напряжение, В (см. примечание 3)		
	Категория перенапряжения		
	I	II	III
50	330	500	800
100	500	800	1500
150	800	1500	2500
300	1500	2500	4000
600	2500	4000	6000
1000	4000	6000	8000

Примечания

- 1 Напряжения между фазой и нейтралью имеют предпочтительные значения (см. таблицу В.1) для применения к различным существующим низковольтным системам питания и их паспортным напряжениям.
- 2 Номинальные импульсные напряжения приведены для высоты 2000 м; поправочные коэффициенты для испытательных напряжений на других высотах — см. таблицу D.11.
- 3 Для цепей, присоединенных к первичным цепям, применение метода интерполяции номинального импульсного напряжения недопустимо.
- 4 Значения категории перенапряжения IV (см. IEC 60664-1).

Приложение D
(обязательное)

**Руководство для определения воздушных зазоров, расстояний утечки
и выдерживаемых напряжений**

D.1 Общие положения

В настоящем приложении представлено руководство для определения минимальных значений воздушных зазоров, расстояний утечки и выдерживаемых напряжений для изоляции оборудования, в том числе в зависимости от высоты.

Воздушные зазоры и расстояния утечки следует выбирать с учетом следующих воздействующих факторов:

- степени загрязнения;
- категории перенапряжения;
- номинального напряжения изоляции;
- требования к изоляции (функциональная, основная, двойная и усиленная);
- размещения изоляции (например, подверженная механическим нагрузкам и т. д.).

Основная изоляция обеспечивает основную защиту от электрического удара и нормально определяется для эксплуатационного напряжения относительно земли, для соответствующей категории перенапряжения, которая определяет номинальное импульсное напряжение.

Функциональная изоляция необходима для функционирования оборудования и не обеспечивает защиту от электрического удара. Влияние импульсного напряжения на определение функциональной изоляции обычно незначительно. Нормально для этого подходят таблицы D.2 или D.1. Однако в ряде случаев, например, при возникновении переходных или импульсных напряжений в функциональной цепи можно воспользоваться таблицами D.3—D.6. Поэтому таблицы D.3—D.6 могут быть применимы для функциональной, основной или дополнительной изоляции.

Не предъявляются требования к воздушным зазорам или расстояниям утечки для внутренней твердой изоляции литых частей без внутренних пустот, включая внутренние слои многослойных печатных плат. Твердую изоляцию проверяют испытанием пробным напряжением согласно 10.5.3.2.

D.1.1 Номинальные напряжения изоляции

Номинальное напряжение изоляции одной из цепей оборудования можно определить по таблицам настоящего приложения. Для оборудования, питаемого непосредственно от измерительных трансформаторов, и для цепей, подсоединенных непосредственно к питающей подстанции¹⁾, номинальное напряжение изоляции должно быть не ниже 250 В: это относится к питающим напряжениям от 0 до 250 В.

Номинальное импульсное напряжение оборудования, питаемого непосредственно от источника переменного тока низкого напряжения, выбирает по таблице С.1 в соответствии с заданной категорией перенапряжения (нормально III) и паспортным напряжением оборудования.

Значения напряжения в графе 1 таблиц D.3 — D.10 для основной, дополнительной, усиленной и двойной изоляции приведены относительно земли/нейтрали.

Примечание — В таблицах D.1 и D.2 приведены значения эксплуатационного напряжения, специфичного для функциональной изоляции, и могут быть не указаны относительно земли/нейтрали.

D.1.2 Определение номинального напряжения изоляции

Номинальное напряжение изоляции определяют так:

- a) для изоляции между токоведущими частями и открытыми проводящими частями — не менее номинального напряжения рассматриваемой цепи;
- b) для изоляции между частями одной цепи, за исключением указанного в перечислении e), — не менее номинального напряжения рассматриваемой цепи;
- c) для изоляции между частями двух независимых цепей номинальное напряжение изоляции должно быть хотя бы равно наибольшему из номинальных напряжений этих цепей;
- d) для зазоров между разомкнутыми контактами, если иное не установлено специальным соглашением между изготовителем и потребителем, напряжение изоляции не указывают;
- e) для цепей оборудования на номинальное напряжение св. 1000 В воздушные зазоры, расстояния утечки и выдерживаемые напряжения определяют согласно IEC 60664-1.

Номинальное напряжение изоляции определяют по таблице В.1, графа 1, в соответствии с D.1.1 для минимального номинала некоторых цепей.

¹⁾ Если исключительно в коммуникационных цепях используют батарею на 24 или 48 В, т.е. без измерительных реле или защитного оборудования, соединенного с батареей питания, то согласно таблице С.1 соответствующее эксплуатационное напряжение составляет 50 В и связанное с ним импульсное напряжение для категории перенапряжения III составляет 800 В пик. Тем не менее, для определения возможности подключения к коммуникационной сети при возникновении более высоких перенапряжений следует обращаться к IEC 62151.

D.1.3 Определение номинального импульсного напряжения

Ожидаемые в процессе эксплуатации переходные перенапряжения берут за основу при определении номинального импульсного напряжения для первичных цепей (см. 5.1.9.1.1), для вторичных цепей и для испытания (см. 5.1.9.1.2).

Сначала определяют номинальное напряжение изоляции в соответствии с D.1.2.

Затем по таблице С.1 выбирают номинальное напряжение изоляции и категорию перенапряжения для определения номинального импульсного напряжения.

D.1.3.1 Выбор номинального импульсного напряжения

Номинальное импульсное напряжение оборудования выбирают с применением таблиц В.1 и С.1 в соответствии с заданной категорией перенапряжения и паспортным напряжением оборудования.

D.1.3.2 Координация импульсного напряжения изоляции внутри оборудования

Для частей или цепей внутри оборудования, которые подвергаются значительному влиянию внешних переходных перенапряжений, применяют номинальное импульсное напряжение оборудования. Переходные перенапряжения, генерируемые в ходе эксплуатации оборудования, не влияют на условия внешних цепей за пределами указанных в D.1.4.

Для других частей или цепей внутри оборудования, которые специально защищены от переходных перенапряжений с помощью подавителей (поскольку на них внешние переходные перенапряжения влияют незначительно), импульсное выдерживаемое напряжение, требуемое для изоляции, не связано с номинальным импульсным напряжением оборудования, а только с фактическими условиями рассматриваемой части или цепи, поэтому воздушный зазор определяют по подходящей из таблиц D. 1—D.10. Защищаемая цепь должна отвечать требованиям 10.5.2.2. Тем не менее общая категория перенапряжения цепи не может быть понижена, если не применяется подавитель переходных перенапряжений как дифференциального, так и общего вида.

D.1.4 Коммутационные перенапряжения, генерируемые оборудованием

Для оборудования, способного генерировать перенапряжения на выводах, например, коммутационных устройств, номинальное импульсное напряжение подразумевает, что оборудование не генерирует перенапряжения сверх установленного значения, когда его эксплуатируют в соответствии с конкретными стандартами и инструкциями изготовителя. В противном случае потребитель должен предпринять меры по ограничению воздействия коммутационных перенапряжений.

D.1.5 Изоляционные материалы

Для классификации изоляционных материалов значения сравнительного индекса трекинговости (СИТ):

Материалы группы I	$600 \leq \text{СИТ}$
Материалы группы II	$400 \leq \text{СИТ} < 600$
Материалы группы IIIa	$175 \leq \text{СИТ} < 400$
Материалы группы IIIb	$100 \leq \text{СИТ} < 175$

Примечание 1 — Вышеприведенные значения СИТ получены опытным путем согласно ИЕС 60112, метод А для применяемых изоляционных материалов.

Примечание 2 — Для неорганических изоляционных материалов, например стекла и керамики, которые не обладают трекингом, расстояния утечки не должны быть более связанных с ними воздушных зазоров. При этом следует учитывать опасность пробоя изоляции.

D.1.6 Категории перенапряжения

Категорию перенапряжения определяют по следующим критериям:

КАТЕГОРИЯ I

Она распространяется на оборудование, которое требует принятия специальных мер по ограничению переходных напряжений до приемлемых значений, например защищенные электронные схемы.

Примечание — Для определения категории I к цепям общего и дифференциального вида прикладывают специальное напряжение.

КАТЕГОРИЯ II

При условии соблюдения следующего:

а) вспомогательные цепи (цепи силового источника) оборудования соединены с источником напряжения, используемого для силового питания статического оборудования.

Примечание — Для случая коротких проводов и отсутствия коммутации других цепей, соединенных с источником переменного или постоянного тока, при этом уровень переходного напряжения на подводящих проводах должен быть ниже указанного для категории перенапряжения III;

б) входящие питающие цепи оборудования не соединены непосредственно с трансформатором напряжения или тока, а на соединительных проводах используется хорошее экранирование и заземление;

с) выходные цепи присоединены к нагрузке короткими проводами.

КАТЕГОРИЯ III

Данная категория относится к наиболее частым практическим случаям применения оборудования, она предполагает следующее:

а) вспомогательные цепи (цепи силового источника) оборудования соединены с общей батареей и/или ввиду большой протяженности на подводящих проводах могут возникнуть переходные перенапряжения общего вида относительно высокого значения и напряжения дифференциального вида могут возникнуть в результате коммутаций в других цепях, присоединенных к этой же батарее или источнику питания;

- b) входящие питающие цепи оборудования соединены с трансформатором напряжения или тока;
 c) выходные цепи присоединены к нагрузке длинными проводами, при этом ввиду большой протяженности проводов на выходных выводах могут возникать переходные напряжения общего вида относительно большого значения.

D.2 Определение воздушных зазоров, расстояний утечки и выдерживаемых напряжений

D.2.1 Руководство для определения воздушных зазоров, расстояний утечки и выдерживаемых напряжений

ЦЕПЬ 1	Примениваемая таблица ¹⁾	ЦЕПЬ 2	Примениваемая таблица ¹⁾	ЦЕПЬ 3
Опасное активное напряжение (OAN)	Таблицы D.7 – D.10 (Двойная или усиленная изоляция)	Безопасное сверхнизкое напряжение (БСН) ²⁾	Защитное сверхнизкое напряжение (ЗССН)	
Опасное активное напряжение (OAN)	Таблицы D.3 – D.6 (Основная изоляция)	Сверхнизкое напряжение (СН)	Таблицы D.3 – D.6 (Дополнительная изоляция)	ЗССН или БСН
Опасное активное напряжение (OAN)	Таблицы D.3 – D.6 (Основная изоляция)	Сверхнизкое напряжение (СН)		
Опасное активное напряжение (OAN)	Таблицы D.3 – D.6 ²⁾ (Основная изоляция) ²⁾	Цепь защитной самостоятельной связи (РТС) ²⁾		
Сверхнизкое напряжение (СН)	Таблицы D.3 – D.6 (Дополнительная изоляция)	Безопасное сверхнизкое напряжение (БСН) ²⁾	Защитное сверхнизкое напряжение (ЗССН)	
Опасное активное напряжение (OAN) ^{3), 4)}	Таблицы D.1 – D.2/ Таблицы D.3 – D.6 (Функциональная/основная изоляция)	Опасное активное напряжение (OAN) ^{3), 4)}		
Сверхнизкое напряжение (СН) ⁴⁾	Таблицы D.1 – D.2/ Таблицы D.3 – D.6 (Функциональная/дополнительная изоляция)	Сверхнизкое напряжение (СН) ⁴⁾		
Безопасное сверхнизкое напряжение (БСН) ⁴⁾	Таблицы D.1 – D.2/ Таблицы D.3 – D.6 (Функциональная/дополнительная изоляция)	Безопасное сверхнизкое напряжение (БСН) ⁴⁾		

¹⁾ Выбрать таблицы согласно категории перенапряжения и степени загрязнения.
²⁾ При условии, что цепь РЕВ никогда не станет опасной активной (см. рисунок A.3).
³⁾ Если функциональное напряжение (не относительно земли) выше, чем номинальное напряжение изоляции, то расстояние утечки для функциональной изоляции может быть более, чем для основной изоляции. Примером является клеммная колодка, где функциональное межфазное напряжение равно 400 В (действующее значение). Для СИТ от 100 до 399 расстояние утечки для функциональной изоляции 400 В – 4,0 мм (таблица D.2) и 3,0 мм (таблица D.6) для 230 В (действующее значение) между фазой и землей (основной изоляции 300 В).
⁴⁾ Должна применяться дополнительная или основная изоляция (таблицы D.3– D.6), если одна из цепей является независимой, т. е. если требуется по техническим условиям между двух цепей выдерживать 2 кВ (действующее значение) в течение 1 мин.
⁵⁾ БСН Безопасное сверхнизкое напряжение, также известно как отдельное сверхнизкое напряжение.

Примечания
 1 Класс изоляции цепи см. таблицу A.1.
 2 Требования к изоляции между двумя цепями см. таблицу A.2.
 3 Типичные примеры изоляции и требований по изоляции между цепями СН, РТС, ЗССН, БСН (см. рисунки A.1–A.4).

Рисунок D.1 — Руководство для определения воздушных зазоров, расстояний утечки и выдерживаемых напряжений

D.2.2 Определение воздушных зазоров, расстояний утечки и выдерживаемых напряжений

Если оборудование предназначено для окружающей среды со степенью загрязнения 3 или 4, то для определения требований к воздушным зазорам и расстояниям утечки необходимо применять IEC 60664-1. Соответствие требованиям к степени загрязнения 3 или 4 может потребовать размещения оборудования в удобной оболочке.

D.2.2.1 Снижение степени загрязнения внутренней среды

Для снижения степени загрязнения внутренней среды оборудования см. таблицу D.12 по внешней среде оборудования со степенями загрязнения 2 и 3.

D.2.2.2 Покрытия печатной платы

Значения расстояний утечки в таблицах D.2—D.10 для покрытий (припоем) печатных плат применяют, если покрытие между проводниками покрывает один или оба проводника и не менее 80 % расстояния по поверхности между ними. Покрытие должно соответствовать требованиям к покрытиям типа А по IEC 60664-3.

Т а б л и ц а D.1 — Функциональная изоляция, степень загрязнения 1, категория перенапряжения I

Паспортное номинальное напряжение изоляции или эксплуатационное напряжение (действующее значение переменного или постоянного тока), В	Степень загрязнения 1 — категория перенапряжения I					
	Воздушный зазор, мм	Расстояние утечки, мм		Выдерживаемое напряжение ²⁾ , В		
		В оборудовании СИТ ≥ 100	На печатной плате ¹⁾ СИТ ≥ 100	Пиковое импульсное 1,2/50 мкс	Действующее значение 50/60 Гц 1 мин	Постоянного тока 1 мин
50	0,05	0,18	0,05	330	230	330
100	0,10	0,25	0,10	500	350	500
150	0,15	0,30	0,25	800	490	700
300	0,50	0,70	0,70	1500	820	1150
600	1,50	1,70	1,70	2500	1350	1900
1000	3,00	3,20	3,20	4000	2200	3100

¹⁾ Также распространяется на компоненты, монтируемые на печатных платах, с механически стабильными расстояниями между проводниками.
²⁾ Проверку воздушных зазоров см. в 10.5.2.2 и таблице D.11.

Т а б л и ц а D.2 — Функциональная изоляция, степень загрязнения 2, категория перенапряжения I

Паспортное номинальное напряжение изоляции или эксплуатационное напряжение (действующее значение переменного или постоянного тока), В	Степень загрязнения 2 — категория перенапряжения I								
	Воздушный зазор, мм	Расстояние утечки, мм					Выдерживаемое напряжение ³⁾ , В		
		В оборудовании			На печатной плате		Пиковое импульсное 1,2/50 мкс	Действующее значение 50/60 Гц 1 мин	Постоянного тока 1 мин
		Группа материала			Без покрытия	С покрытием ¹⁾ 2)			
I СИТ ≥ 600	II СИТ ≥ 400	III СИТ ≥ 100	СИТ ≥ 175	СИТ ≥ 100					
50	0,05	0,60	0,85	1,20	0,10	0,05	330	230	330
100	0,10	0,70	1,00	1,40	0,16	0,10	500	350	500
150	0,15	0,75	1,05	1,50	0,40	0,25	800	490	700
300	0,50	1,50	2,10	3,00	1,50	0,70	1500	820	1150
600	1,50	3,00	4,30	6,00	3,00	1,70	2500	1350	1900
1000	3,00	5,00	7,00	10,00	5,00	3,20	4000	2200	3100

¹⁾ Также распространяется на компоненты, монтируемые на печатных платах, с механически стабильными расстояниями между проводниками.
²⁾ Минимальные требования к покрытиям см. D.2.2.
³⁾ Проверку воздушных зазоров см. в 10.5.2.2 и таблице D.11.

Таблица D.3 — Функциональная, основная или дополнительная изоляция, степень загрязнения 1, категория перенапряжения II

Паспортное номинальное напряжение изоляции или эксплуатационное напряжение (действующее значение переменного или постоянного тока), В	Степень загрязнения 1 — категория перенапряжения II					
	Воздушный зазор, мм	Расстояние утечки, мм		Выдерживаемое напряжение ²⁾ , В		
		В оборудовании СИТ ≥ 100	На печатной плате ¹⁾ СИТ ≥ 100	Пиковое импульсное 1,2/50 мкс	Действующее значение 50/60 Гц 1 мин	Постоянного тока 1 мин
50	0,10	0,18	0,10	500	350	500
100	0,15	0,25	0,15	800	490	700
150	0,50	0,50	0,50	1500	820	1150
300	1,50	1,50	1,50	2500	1350	1900
600	3,00	3,00	3,00	4000	2200	3100
1000	5,50	5,50	5,50	6000	3250	4600

¹⁾ Также распространяется на компоненты, монтируемые на печатных платах, с механически стабильными расстояниями между проводниками.

²⁾ Проверку воздушных зазоров см. в 10.5.2.2 и таблице D.11.

Таблица D.4 — Функциональная, основная или дополнительная изоляция, степень загрязнения 2, категория перенапряжения II

Паспортное номинальное напряжение изоляции или эксплуатационное напряжение (действующее значение переменного или постоянного тока) до, В	Степень загрязнения 2 — категория перенапряжения II								
	Воздушный зазор, мм	Расстояние утечки, мм					Выдерживаемое напряжение ³⁾ , В		
		В оборудовании			На печатной плате		Пиковое импульсное 1,2/50 мкс	Действующее значение 50/60 Гц 1 мин	Постоянного тока 1 мин
		Группа материала			Без покрытия	С покрытием ¹⁾ , ²⁾			
I СИТ ≥ 600	II СИТ ≥ 400	III СИТ ≥ 100	СИТ ≥ 175	СИТ ≥ 100					
50	0,10	0,60	0,85	1,20	0,10	0,10	500	350	500
100	0,15	0,70	1,00	1,40	0,16	0,15	800	490	700
150	0,50	0,75	1,05	1,50	0,50	0,50	1500	820	1150
300	1,50	1,50	2,10	3,00	1,50	1,50	2500	1350	1900
600	3,00	3,00	4,30	6,00	3,00	3,00	4000	2200	3100
1000	5,50	5,50	7,00	10,00	5,50	5,50	6000	3250	4600

¹⁾ Также распространяется на компоненты, монтируемые на печатных платах, с механически стабильными расстояниями между проводниками.

²⁾ Минимальные требования к покрытиям см. D.2.2.

³⁾ Проверку воздушных зазоров см. в 10.5.2.2 и таблице D.11.

Т а б л и ц а D.5 — Функциональная, основная или дополнительная изоляция, степень загрязнения 1, категория перенапряжения III

Паспортное номинальное напряжение изоляции или эксплуатационное напряжение (действующее значение переменного или постоянного тока) до, В	Степень загрязнения 1 -- категория перенапряжения III					
	Воздушный зазор, мм	Расстояние утечки, мм		Выдерживаемое напряжение ²⁾ , В		
		В оборудовании СИТ ≥ 100	На печатной плате ¹⁾ СИТ ≥ 100	Пиковое импульсное 1,2/50 мкс	Действующее значение 50/60 Гц 1 мин	Постоянного тока 1 мин
50	0,15	0,18	0,15	800	490	700
100	0,50	0,50	0,50	1500	820	1150
150	1,50	1,50	1,50	2500	1350	1900
300	3,00	3,00	3,00	4000	2200	3100
600	5,50	5,50	5,50	6000	3250	4600
1000	8,00	8,00	8,00	8000	4350	6150

¹⁾ Также распространяется на компоненты, монтируемые на печатных платах, с механически стабильными расстояниями между проводниками.

²⁾ Проверку воздушных зазоров см. в 10.5.2.2 и таблице D.11.

Т а б л и ц а D.6 — Функциональная, основная или дополнительная изоляция, степень загрязнения 2, категория перенапряжения III

Паспортное номинальное напряжение изоляции или эксплуатационное напряжение (действующее значение переменного или постоянного тока) до, В	Степень загрязнения 2 — категория перенапряжения III								
	Воздушный зазор, мм	Расстояние утечки, мм					Выдерживаемое напряжение ³⁾ , В		
		В оборудовании			На печатной плате		Пиковое импульсное 1,2/50 мкс	Действующее значение 50/60 Гц 1 мин	Постоянного тока 1 мин
		Группа материала			Без покрытия	С покрытием ^{1) 2)}			
I СИТ ≥ 600	II СИТ ≥ 400	III СИТ ≥ 100	СИТ ≥ 175	СИТ ≥ 100					
50	0,10	0,60	0,85	1,20	0,10	0,10	500	350	500
100	0,15	0,70	1,00	1,40	0,16	0,15	800	490	700
150	0,50	0,75	1,05	1,50	0,50	0,50	1500	820	1150
300	1,50	1,50	2,10	3,00	1,50	1,50	2500	1350	1900
600	3,00	3,00	4,30	6,00	3,00	3,00	4000	2200	3100
1000	5,50	5,50	7,00	10,00	5,50	5,50	6000	3250	4600

¹⁾ Также распространяется на компоненты, монтируемые на печатных платах, с механически стабильными расстояниями между проводниками.

²⁾ Минимальные требования к покрытиям см. D.2.2.

³⁾ Проверку воздушных зазоров см. в 10.5.2.2 и таблице D.11.

Т а б л и ц а D.7 — Двойная или усиленная изоляция, степень загрязнения 1, категория перенапряжения II

Паспортное номинальное напряжение изоляции или эксплуатационное напряжение (действующее значение переменного или постоянного тока), В	Степень загрязнения 1 — категория перенапряжения II					
	Воздушный зазор, мм	Расстояние утечки, мм		Выдерживаемое напряжение ²⁾ , В		
		В оборудовании СИТ ≥ 100	На печатной плате ¹⁾ СИТ ≥ 100	Пиковое импульсное 1,2/50 мкс	Действующее значение 50/60 Гц 1 мин	Постоянного тока 1 мин
50	0,15	0,36	0,15	800	490	700
100	0,50	0,50	0,50	1500	820	1150
150	1,50	1,50	1,50	2500	1350	1900
300	3,00	3,00	3,00	4000	2200	3100
600	5,50	5,50	5,50	6000	3250	4600
1000	8,00	8,00	8,00	8000	4350	6150

¹⁾ Также распространяется на компоненты, монтируемые на печатных платах, с механически стабильными расстояниями между проводниками.
²⁾ Проверку воздушных зазоров см. в 10.5.2.2 и таблице D.11.

Т а б л и ц а D.8 — Двойная или усиленная изоляция, степень загрязнения 2, категория перенапряжения II

Паспортное номинальное напряжение изоляции или эксплуатационное напряжение (действующее значение переменного или постоянного тока), В	Степень загрязнения 2 — категория перенапряжения III								
	Воздушный зазор, мм	Расстояние утечки, мм					Выдерживаемое напряжение ³⁾ , В		
		В оборудовании			На печатной плате		Пиковое импульсное 1,2/50 мкс	Действующее значение 50/60 Гц 1 мин	Постоянного тока 1 мин
		Группа материала			Без покрытия	С покрытием ^{1), 2)}			
I СИТ ≥ 600	II СИТ ≥ 400	III СИТ ≥ 100	СИТ ≥ 175	СИТ ≥ 100					
50	0,15	1,20	1,70	2,40	0,15	0,15	800	490	700
100	0,50	1,40	2,00	2,80	0,50	0,50	1500	820	1150
150	1,50	1,50	2,10	3,00	1,50	1,50	2500	1350	1900
300	3,00	3,00	4,20	6,00	3,00	3,00	4000	2200	3100
600	5,50	6,00	8,60	12,00	6,00	5,50	6000	3250	4600
1000	8,00	10,00	14,0	20,00	10,00	8,00	8000	4350	6150

¹⁾ Также распространяется на компоненты, монтируемые на печатных платах, с механически стабильными расстояниями между проводниками.
²⁾ Минимальные требования к покрытиям см. D.2.2.
³⁾ Проверку воздушных зазоров см. в 10.5.2.2 и таблице D.11.

Т а б л и ц а D.9 — Двойная или усиленная изоляция, степень загрязнения 1, категория перенапряжения III

Паспортное номинальное напряжение изоляции или эксплуатационное напряжение (действующее значение переменного или постоянного тока), В	Степень загрязнения 1 — категория перенапряжения III					
	Воздушный зазор, мм	Расстояние утечки, мм		Выдерживаемое напряжение ¹⁾ , В		
		В оборудовании СИТ ≥ 100	На печатной плате ²⁾ СИТ ≥ 100	Пиковое импульсное 1,2/50 мкс	Действующее значение 50/60 Гц 1 мин	Постоянного тока 1 мин
50	0,50	0,50	0,50	1500	820	1150
100	1,50	1,50	1,50	2500	1350	1900
150	3,00	3,00	3,00	4000	2200	3100
300	5,50	5,50	5,50	6000	3250	4600
600	8,00	8,00	8,00	8000	4350	6150
1000	14,00	14,00	14,00	12000	6500	9200

¹⁾ Также распространяется на компоненты, монтируемые на печатных платах, с механически стабильными расстояниями между проводниками.

²⁾ Проверку воздушных зазоров см. в 10.5.2.2 и таблице D.11.

Т а б л и ц а D.10 — Двойная или усиленная изоляция, степень загрязнения 2, категория перенапряжения III

Паспортное номинальное напряжение изоляции или эксплуатационное напряжение (действующее значение переменного или постоянного тока), В	Степень загрязнения 2 — категория перенапряжения III								
	Воздушный зазор, мм	Расстояние утечки, мм					Выдерживаемое напряжение ³⁾ , В		
		В оборудовании			На печатной плате		Пиковое импульсное 1,2/50 мкс	Действующее значение 50/60 Гц 1 мин	Постоянного тока 1 мин
		Группа материала			Без покрытия	С покрытием ^{1) 2)}			
I СИТ ≥ 600	II СИТ ≥ 400	III СИТ ≥ 100	СИТ ≥ 175	СИТ ≥ 100					
50	0,50	1,20	1,70	2,40	0,50	0,50	1500	820	1150
100	1,50	1,50	2,00	2,80	1,50	1,50	2500	1350	1900
150	3,00	3,00	3,00	3,00	3,00	3,00	4000	2200	3100
300	5,50	5,50	5,50	6,00	5,50	5,50	6000	3250	4600
600	8,00	8,00	11,00	12,00	8,00	8,00	8000	4350	6150
1000	14,00	14,00	14,00	20,00	14,00	14,00	12000	6500	9200

¹⁾ Также распространяется на компоненты, монтируемые на печатных платах, с механически стабильными расстояниями между проводниками.

²⁾ Минимальные требования к покрытиям см. D.2.2.

³⁾ Проверку воздушных зазоров см. в 10.5.2.2 и таблице D.11.

Т а б л и ц а D.11 — Повышающий коэффициент для испытательного напряжения при проверке воздушных зазоров

Испытательная высота в метрах	От 0 до 200	500	1000	1500	2000	3000	4000	5000
Повышающий коэффициент испытательного напряжения	1,20	1,15	1,10	1,05	1,00	0,87	0,77	0,67

Т а б л и ц а D.12 — Снижение степени загрязнения внутренней среды при применении дополнительной защиты внутри оборудования

Дополнительная защита внутри оборудования	От степени загрязнения 2 внутренней среды до	От степени загрязнения 3 внутренней среды до
Постоянный нагрев — см. примечание 1	1	1
Герметизация — см. примечание 2	1	1
Покрытие — см. примечание 3	1	2
Герметическая изоляция корпуса	1	1
Степень защиты корпуса IPX4 по IEC 60529	2	2
<p>Примечания</p> <p>1 Действительно, если превышение температуры среды внутри оборудования составляет 5 °С.</p> <p>2 Герметизированными считают части, включая дорожки и контактные площадки, во внутренних слоях печатных плат, которые полностью покрыты герметизирующим материалом, например эпоксидная смола, который считают твердой изоляцией. Такая герметизация обеспечивает барьер между конденсатом на поверхности капсулы и поверхностями герметизированных компонентов и проводов.</p> <p>3 Покрытие относится к проводникам печатных плат, покрытых припоем, или проводникам и компонентам с соответствующим покрытием.</p> <p>4 Если таблицу D.12 применяют для уменьшения расстояния утечки, должно быть гарантировано, что это расстояние не менее допустимого минимального воздушного зазора.</p>		

Приложение Е
(рекомендуемое)

Измерение расстояний утечки и воздушных зазоров

Е.1 Основные принципы

Ширина желобков, указанная в примерах 1—11, практически применима для всех примеров в зависимости от степени загрязнения.

Т а б л и ц а Е.1 — Ширина X желобка как функция степени загрязнения

Степень загрязнения	Минимальная ширина желобков, мм
1	0,25
2	1,00
3	1,50
4	2,50

Если соответствующий воздушный зазор менее или равен 3 мм, минимальную ширину желобка можно уменьшить до трети этого зазора.

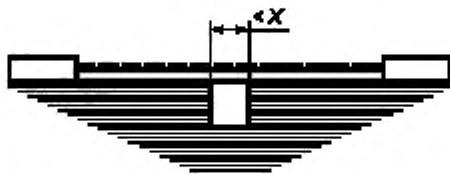
Методы измерения расстояний утечки и воздушных зазоров показаны в последующих примерах 1—11. В них не различают зазоры контактов и желобки или типы изоляции.

Кроме того:

- предполагают, что каждый угол перекрывается изолирующей вставкой шириной X мм, находящейся в самом неблагоприятном положении (см. пример 3);
- если расстояние между верхними кромками желобка равно X мм или более, расстояние утечки измеряют по контурам желобка (см. пример 2);
- расстояния утечки и воздушные зазоры, измеренные между частями, подвижными относительно друг друга, измеряют, когда эти части занимают самое неблагоприятное положение.

Е.2 Примеры измерения воздушных зазоров и расстояний утечки

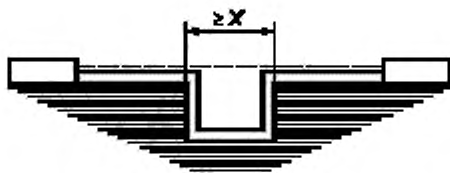
Пример 1



Условие: рассматриваемый путь утечки охватывает желобок с параллельными или сходящимися боковыми стенками любой глубины при ширине менее X мм.

Правило: расстояние утечки и воздушный зазор измеряют по прямой линии поверх желобка, как показано на схеме.

Пример 2



Условие: рассматриваемый путь охватывает желобок с параллельными боковыми стенками любой глубины шириной X мм или более.

Правило: воздушный зазор определяют по прямой.

Расстояние утечки проходит по контуру желобка.

Пример 3



Условие: рассматриваемый путь охватывает клиновидный желобок шириной более X мм.

Правило: воздушный зазор определяют по прямой.

Расстояние утечки проходит по контуру желобка, но замыкает накоротко его дно по вставке шириной X мм.

----- воздушный зазор; ——— расстояние утечки

Пример 4

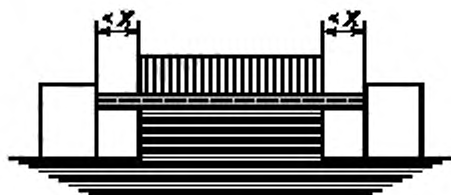


Условие: рассматриваемый путь охватывает ребро.

Правило: воздушный зазор — кратчайшее расстояние по воздуху над вершиной ребра.

Путь тока утечки проходит по контуру ребра.

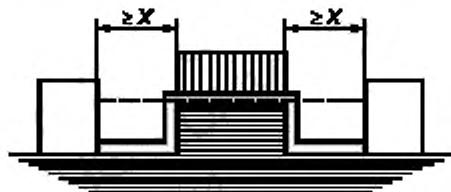
Пример 5



Условие: рассматриваемый путь включает нескрепленный стык с желобками шириной менее X мм по обе стороны от него.

Правило: воздушный зазор и путь тока утечки определяют по прямой.

Пример 6

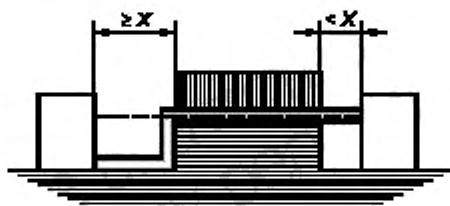


Условие: рассматриваемый путь охватывает нескрепленный стык с желобками шириной X мм или более по обе стороны от него.

Правило: воздушный зазор определяют по прямой.

Путь тока утечки проходит по контуру желобков.

Пример 7



Условие: рассматриваемый путь охватывает нескрепленный стык с желобком шириной менее X мм с одной стороны и равной или более с другой.

Правило: воздушный зазор и путь утечки соответствуют схеме.

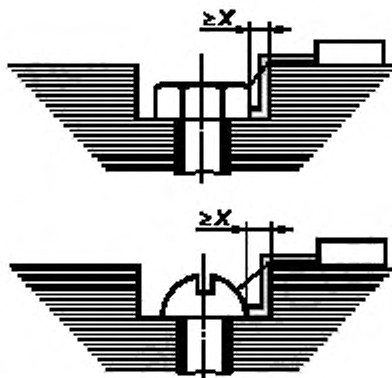
Пример 8



Условие: путь утечки поперек нескрепленного стыка менее, чем поверх барьера.

Правило: воздушный зазор равен кратчайшему пути в воздухе поверх барьера.

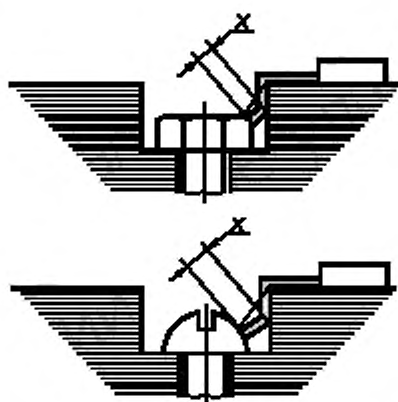
Пример 9



Условие: зазор между головкой винта и стенкой паза достаточно широкий, чтобы принять его во внимание.

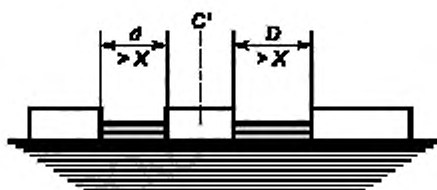
Правило: воздушный зазор и путь утечки соответствуют схеме.

Пример 10



Условие: зазор между головкой винта и стенкой паза слишком узкий, чтобы принимать его во внимание.
Правило: расстояние утечки измеряют от винта до стенки, если оно равно X мм.

Пример 11



Условие: плавающая часть на пути утечки и в воздушном зазоре

Правило:

Воздушный зазор равен $d + D$.

Расстояние утечки равно $d + D$.

C' — свободно движущаяся часть.

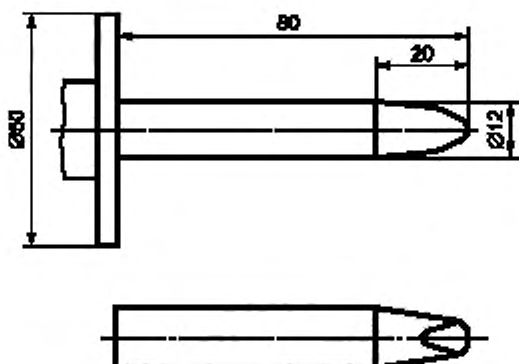
Приложение F
(обязательное)

Стандартные испытательные пальцы

В приложении приведены детальные размеры стандартных жесткого и шарнирного испытательных пальцев, применяемых для проверки наличия опасности для персонала в случае соприкосновения с токоведущими частями.

Описание испытания с применением стандартного испытательного пальца см. 10.5.2.3.

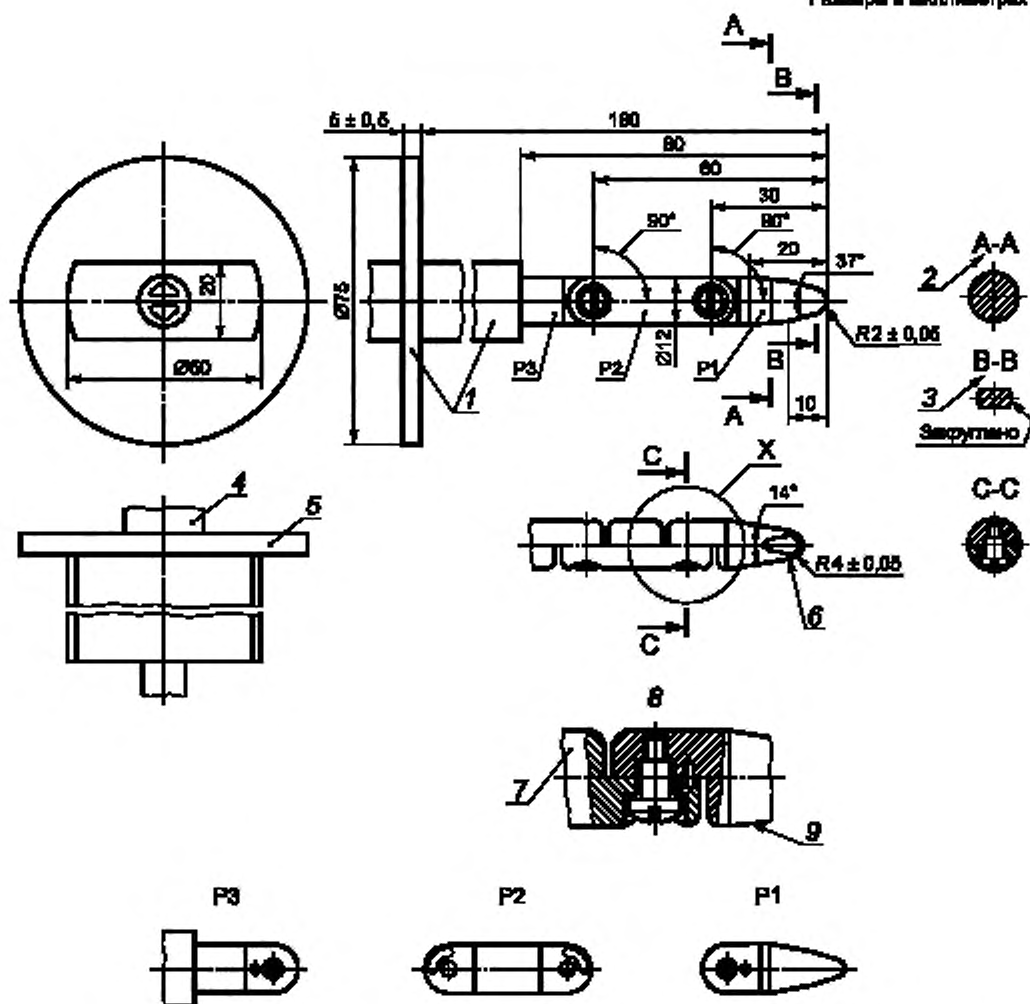
Размеры в миллиметрах



Примечание — Допуски и размеры конца испытательного пальца см. рисунок F.2.

Рисунок F.1 — Жесткий испытательный палец

Размеры в миллиметрах



1 — изоляционный материал; 2 — сечение А-А; 3 — сечение В-В; 4 — ручка; 5 — ограничитель; 6 — сфера;
7 — деталь х (пример); 8 — вид сбоку; 9 — скос всех ребер

Неуказанные допуски на размеры:

- угловые: -10° ;
- линейные:
до 25 мм — 0,05;
св. 25 мм $\pm 0,2$.

Материал пальца: термообработанная сталь.

Оба шарнира пальца могут изгибаться под углом $90^\circ \pm 10^\circ$, но только в одном направлении.

Использование штифта и канавки — один из вариантов ограничения угла изгиба шарнира на угол 90° . Поэтому размеры данных деталей и их предельные отклонения на рисунке не указаны. Реальная конструкция пальца должна обеспечивать угол изгиба в шарнире $90^\circ \pm 10^\circ$.

Рисунок F.2 — Шарнирный испытательный палец

Приложение G
(рекомендуемое)

Руководство для испытания на импульсное напряжение

В настоящем приложении приведено описание базовой конструкции испытательного генератора, предусмотренного в настоящем стандарте для проведения испытания оборудования на выдерживаемое перенапряжение.

Для генерирования импульсных напряжений, как указано в 10.5.3.1.3, на рисунке G.1 показан рекомендуемый комплект испытательного генератора, состоящий из компонентов, приведенных в таблице G.1 для испытательных напряжений 1 и 5 кВ.

Т а б л и ц а G.1 — Компоненты испытательного генератора

Испытательное напряжение, кВ	R_1 , кОм	R_2 , кОм	C_1 , мкФ	C_2 , нФ
1,0	0,068	0,5	1,000	0,8
5,0	1,800	0,5	0,039	0,8

Допуск на значение каждого компонента должен составлять $\pm 1\%$.

Значения компонентов для импульсных напряжений, кроме 1 кВ и 5 кВ, находят путем вычислений:

$$R_1 = 0,068 \times 10^{-3} \times V_T^2, \text{ Ом};$$

$$R_2 = 500 \text{ Ом};$$

$$C_1 = 1/V_T^2, \text{ Ф};$$

$$C_2 = 0,8 \text{ нФ, где}$$

$$V_T \text{ — в вольтах.}$$

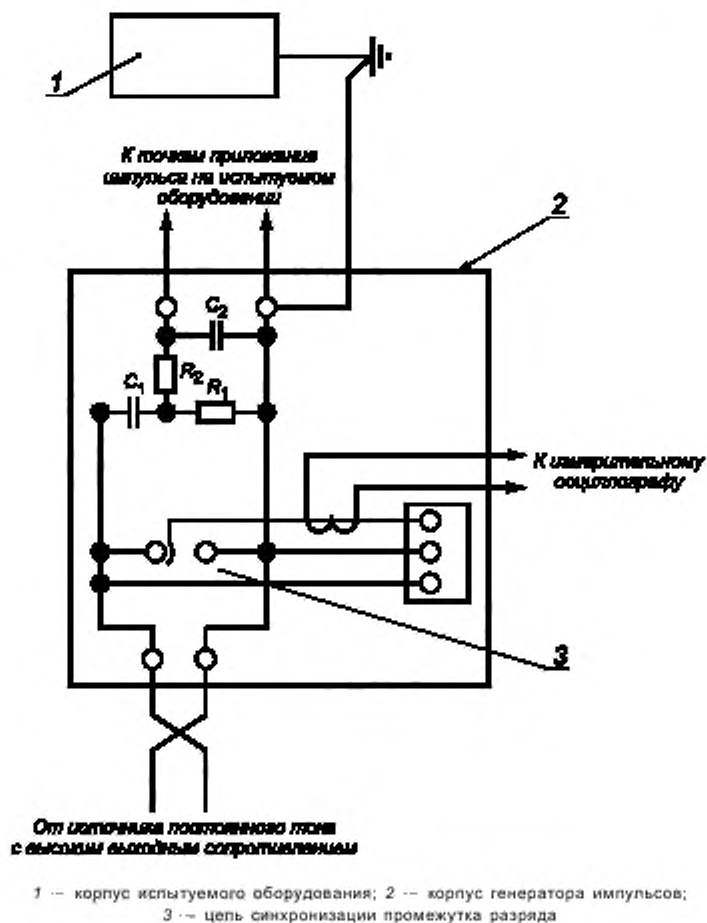


Рисунок G.1 — Схема комплекта испытательного генератора импульсного напряжения

Приложение Н (рекомендуемое)

Компоненты

Данное приложение предназначено для применения в качестве руководства для компонентов, которые могут представлять угрозу безопасности в результате ошибок, допущенных при их разработке или изготовлении.

Н.1 Введение

В части безопасности компоненты должны соответствовать как требованиям настоящего стандарта, так и требованиям конкретных стандартов IEC на компоненты.

Примечание 1 — Конкретный стандарт IEC на компонент считается приемлемым только в том случае, если рассматриваемый компонент точно подпадает под область применения этого стандарта.

Компонент, подсоединяемый к цепям РЕВ, РССН, БССН, а также к цепи ССН или к части, находящейся под опасным напряжением, должен соответствовать нижеприведенным требованиям к цепи РЕВ, РССН или БССН.

Цепи РЕВ, РССН и БССН должны представлять напряжения, безопасные при соприкосновении в условиях нормальной эксплуатации, а также в условиях первичного повреждения (пробой слоя основной изоляции или повреждения единичного компонента).

Примечание 2 — Примером такого компонента является реле с различными источниками питания, присоединяемое к различным элементам (катушки и контакты).

Изготовитель должен гарантировать, что все компоненты, связанные с безопасностью, соответствуют требованиям по безопасности настоящего стандарта.

Сведения по батареям см. 8.7.1.1.

Специфическими компонентами, связанными с безопасностью, являются нижеперечисленные.

Н.2 Трансформаторы

Трансформаторы должны быть типа, соответствующего их назначению, и отвечать соответствующим требованиям настоящего стандарта, например, в части воздушных зазоров и расстояний утечки согласно приложению D, твердой изоляции, если уместно (5.1.8), и защиты от огня по разделу 7.

Н.3 Конденсаторы первичных цепей оборудования

Конденсаторы, применяемые в первичных цепях, должны быть самовосстанавливающегося типа во избежание коротких замыканий в результате переходных напряжений, возникающих со стороны источника питания переменного или постоянного тока.

Конденсатор, подсоединяемый в цепь между проводником питания и защитным проводником с целью развязки ЭМС на землю, должен иметь соединение Y в соответствии с IEC 60384-14. По требованию к основной изоляции он должен быть рассчитан выдерживать 2000 В (действующее значение) в течение 1 мин или 2200 В (действующее значение) в течение 1 с. По требованию к двойной изоляции он должен выдерживать 3250 В (действующее значение) в течение 1 мин или 3575 В (действующее значение) в течение 1 с. Преимущественным видом повреждения применяемого конденсатора с соединением Y должна быть открытая цепь.

Конденсатор, подсоединяемый в цепь между двумя проводниками питания, должен быть одним из следующих:

- конденсатор X1, соответствующий IEC 60384-14;
- конденсатор X2, который выдержал импульсное испытание по IEC 60384-14, проводимое для конденсаторов X1 с испытательным напряжением, пониженным до 2,5 кВ;
- конденсатор X2, который выдержал износное испытание по IEC 60384-14 с резистором 220 Ом, замкнутым накоротку (см. IEC 60384-14, приложение B).

Н.4 Катушечные устройства — трансформаторы, измерительные трансформаторы и преобразователи, дроссели и приводные катушки реле и контакторов с параллельными обмотками/экранами

Н.4.1 Обмотки катушек

Для поддержания минимальных требуемых разделительных промежутков между обмотками необходимо предпринять меры, предупреждающие следующие проявления:

- нежелательное смещение обмоток или витков, особенно по краям слоев обмоток;
- нежелательное смещение витков или внутренней проводки в случае пробоя в месте соединений, ослабления крепления или обрыва соединений.

Меры, предпринимаемые для предупреждения нежелательного смещения обмоток или проводов, могут быть следующие:

- a) обмотки с каркасом или без каркаса катушки на разных сегментах сердечника;
- b) обмотки в разных камерах каркаса катушки. В связи с тем, что стенки сегментов камер точно устанавливаются на свое место, должен быть гарантирован достаточный охват промежуточных стыков;
- c) промежуточные прокладки, выполненные из жесткого изоляционного материала (например, прессшпан), которые значительно выступают над обмотками без отбортовки и полностью заполняют пространство между фланцами в каркасах катушек с фланцами. В последнем случае также полностью перекрывается пространство промежуточного стыка вплоть до фланца;
- d) заполнение полностью навитых слоев изоляционным материалом;
- e) промежуточная прокладка, состоящая из листа разной толщины с истончением такой ширины, что истонченная часть размещается против фланца каркаса катушки, таким образом препятствуя выскальзыванию крайних витков обмотки;
- f) послойная обмотка с промежуточными изоляционными слоями, например, истонченной прокладкой;
- g) крепление краев обмоток с помощью клейкой ленты или другого удобного способа фиксации;
- h) пропитка или опрессовка обмоток материалом, который упрочняет, полностью заполняет промежуточные пространства и надежно удерживает края обмоток. Во избежание образования воздушных пузырьков (присутствие которых может вызвать частичный разряд) рекомендуется проведение вакуумной пропитки или опрессовки.

Такая пропитка или опрессовка соответствует требуемому назначению только при условии проявления должной осторожности в том, чтобы до упрочнения не произошло нежелательного смещения обмотки. Такое смещение может быть вызвано производственными дефектами, механическими действиями или тепловыми эффектами.

Необходимо следить за тем, чтобы воздушные зазоры или расстояния утечки (которые могут установиться через пазы, разъемные стыки каркаса катушки или через промежуточные слои и которые могут не быть надежно ликвидированы при пропитке и опрессовке) хотя бы соответствовали значениям, оговоренным в 5.1.9 и приложении D.

Н.4.2 Изолирующая фольга

Если для изоляции необходимо применить изолирующую фольгу, эта фольга для основной изоляции должна состоять из не менее, чем двух слоев. Для усиленной изоляции — не менее, чем из трех. Лаковую или эмалевую изоляцию проводов не считают таковой по отношению к другой цепи или открытой проводящей части.

Н.4.3 Промежуточный защитный экран

Защитный экран между обмотками концентрической конфигурации должен закрывать смежные обмотки по всей ширине и на всем протяжении и/или между обмотками должен быть соответствующий воздушный зазор или расстояние утечки. Защитный экран может также состоять из экранированной обмотки подходящей конструкции.

Н.4.4 Безопасные разделительные трансформаторы

Безопасные разделительные трансформаторы, соответствующие IEC 60742, могут применяться (с учетом ограничений, установленных IEC 60742, например номинальная частота < 500 Гц) при условии, что двойная или усиленная изоляция между защитно-разделенными цепями не вызовет частичных разрядов, которые могут снизить устойчивость изоляции.

Вопрос о безопасных разделительных трансформаторах св. 500 Гц — в стадии рассмотрения.

П р и м е ч а н и е — При проведении испытания напряжением с помощью безопасного разделительного трансформатора согласно IEC 60742 существует опасность повреждения изоляции между входной и выходной сторонами в результате возникновения частичного разряда. Вышеупомянутое испытание частичным разрядом служит для обнаружения непригодных трансформаторов.

Н.5 Электромеханические компоненты

Электромеханические компоненты, формирующие интерфейс между различными цепями (выключатели, логические электрические реле, контакторы, автоматические выключатели):

- a) особенно важно в случаях герметизированных электромеханических компонентов (например, логических электрических реле (см. IEC 61810-1) гарантировать, чтобы отсоединение или снятие подвижной части (например, контактов, контактных пружин и т. п.) не вызвало повреждения изоляции, предусмотренной с целью защитного разделения;
- b) в случае сильных электрических дуг в результате внешнего соединения пути утечки, которые служат для защитного разделения, должны иметь такую конфигурацию, чтобы поддерживать долговременную функцию изоляции. Защита может быть предоставлена, например, гарантией достаточного физического разделения или герметизацией.

Н.6 Полупроводниковые компоненты и полупроводниковые конфигурации

Полупроводниковые соединения для применения в качестве защитного разделения цепей не допускаются.

Полупроводниковые конфигурации, в том числе гибриды, например, полупроводниковые контакторы, электронные трансформаторы и преобразователи, оптопары, разделительные выпрямители и компактные силовые источники питания разрешены для основной и усиленной изоляции, если они рассчитаны и предназначены, чтобы выдерживать соответствующие испытания напряжением без образования токоведущих мостиков на поверхности изолятора. Испытание на сопротивление изоляции можно провести для обнаружения наличия опасного трекинга.

Энергия интерфейсов, передающих информацию по защитному разделению, должна отвечать требованию, предъявляемому к катушечным устройствам (согласно Н.4.1) или элементам оптопар.

Лазерные компоненты должны соответствовать IEC 60825-1.

Н.7 Соединители и клеммные колодки

Изоляция может быть предусмотрена внутри соединителей для соединительных проводов или при электрическом соединении для вспомогательных узлов с применением или без соединительных контактных наконечников или точек контакта (например, созданием пространства). Изгиб или поломка контактного наконечника/точки контакта не должны поощрять изоляцию в такой степени, что она не соответствует требованиям к основной изоляции.

Требования IEC 62103 (подпункт 5.2.8.5 и пункт 7.1.9) касаются отсутствия взаимозаменяемости и защиты от изменения полярности соединителей.

В случае клеммных колодок для соединения подузлов и устройств требуется применение дополнительных мер (в дополнение к мерам для достаточных воздушных зазоров и расстояний утечки) для эффективного предупреждения непреднамеренного ложного соединения такого оборудования. Такие меры должны достигаться хотя бы одним из нижеперечисленных способов:

- разделительным промежутком не менее ширины одного зажима;
- не присоединением одного зажима;
- присоединением защитного проводника к одному зажиму;
- наличием промежуточной изоляционной детали, выступающей над выводами со стороны соединения;
- наличием над выводами со стороны соединения защитного экрана;
- применением выводов разного размера для данных цепей;
- применением явного обозначения, например, цветового кодирования.

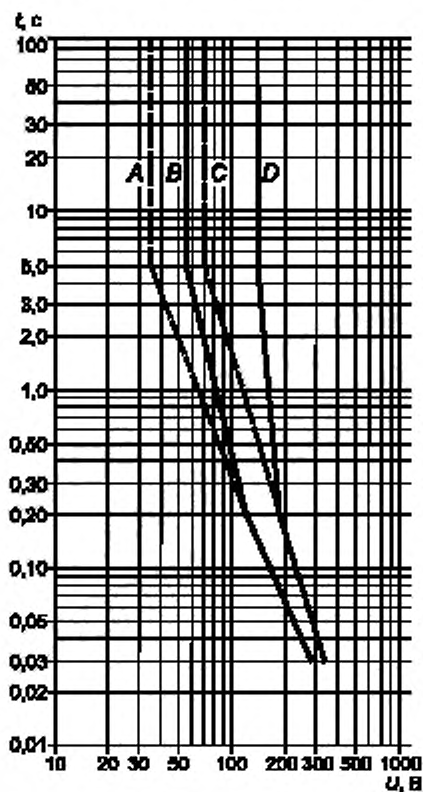
См. также 8.2.

При разрыве соединения в соединителе или клеммной колодке существует опасность отключения или отсоединения провода посредством механического действия, изоляция может быть повреждена в такой степени, что перестанет отвечать требованиям к основной изоляции, для предотвращения повреждения требуется принятие эффективных мер.

Приложение I
(рекомендуемое)

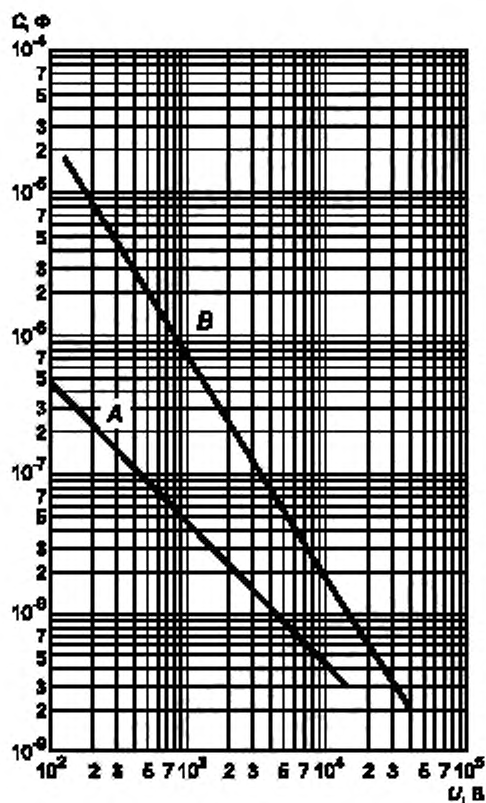
**Максимальное безопасное кратковременное напряжение и размер конденсатора
для условий первичного повреждения**

Приложение содержит графическую информацию для определения максимального безопасного кратковременного напряжения для условий первичного повреждения, а также значение максимального безопасного конденсатора для разных напряжений в условиях нормальной эксплуатации и первичного повреждения.



A — уровень переменного тока в сырых условиях; B — уровень переменного тока в сухих условиях;
C — уровень постоянного тока в сырых условиях, D — уровень постоянного тока в сухих условиях

Рисунок I.1 — Максимальная длительность кратковременных временно доступных напряжений в условиях первичного повреждения



A — нормальная эксплуатация; B — условие первичного повреждения

Рисунок I.2 — Уровень зарядки конденсатора в условиях нормальной эксплуатации и в условиях первичного повреждения

Приложение J
(рекомендуемое)

Внешние соединения

Настоящее приложение предусматривает руководство по выводам оборудования для внешней проводки согласно области применения настоящего стандарта.

J.1 Оборудование постоянного подключения

Оборудование постоянного подключения должно быть снабжено:

- a) комплектом зажимов;
- b) или неотсоединяемым силовым кабелем питания.

Оборудование, предназначенное для постоянного подключения, и оборудование с обычными неотсоединяемыми силовыми кабелями питания должно быть снабжено зажимами, в которых присоединение выполняется с помощью винтов и гаек¹⁾ или других равноэффективных устройств, обеспечивающих механическую надежность.

Это касается соединений трансформаторов тока и напряжения в дополнение к тем, что предназначены для подвода питания переменного и постоянного тока и защитных проводников. Сказанное также распространяется на вводные и выводные соединения для напряжений, превышающих уровень сверхнизкого напряжения.

Винты и гайки, которые прижимают внешние силовые проводники, должны иметь резьбу по ИСО 261, ИСО 262 или резьбу, сравнимую по шагу и механической прочности (например, унифицированную).

Винты и гайки не применяют для крепления компонентов. Допускается крепить ими внутренние проводники при условии такого их расположения, которое исключает их смещение при вводе или выводе проводников питания или защитных проводников.

При применении требований к силовым кабелям питания:

- a) предполагают, что два независимых крепления не ослабят одновременно;

b) обжимные проводники механически удерживаются, например, изолирующим зажимом или дополнительным креплением рядом с выводом.

Соответствие J.1 проверяют осмотром.

J.2 Проводники

Выводы должны допускать присоединение проводников с номинальным сечением по таблице J.1.

Т а б л и ц а J.1 — Диапазон сечений проводников, соответствующих выводам

Назначение кабелей	Рекомендуемое сечение, мм ²
Цели трансформаторов тока	2,5—6,0
Цели тревоги и сигнализации, например SCADA	Минимум 0,5
Цели коммуникации, например, RS232	По указанию изготовителя
Другие цепи, например, трансформаторов тока, вспомогательные и т. д.	1,0—2,5

При использовании проводников большего сортамента, размеры выводов должны быть соответствующими.

Соответствие J.2 проверяют осмотром и монтажом кабелей наименьшего и наибольшего поперечного сечения из диапазона сечений, указанных в таблице J.1.

J.3 Выводы

Выводы должны иметь минимальные размеры, представленные в таблице J.2. Штыревые выводы должны иметь шайбы.

¹⁾ Винты или гайки с блокирующим механизмом не считают расположенными к отпуску, так же и провода, механически закрепленные не только припоем.

Т а б л и ц а J.2 — Размеры болтов или винтов выводов для непосредственного крепления проводников питания

Номинальный ток оборудования, А	Минимальный номинальный диаметр резьбы, мм	
	штыря или болта	винта ^{a),b)}
До 10 включ.	3,0	3,5
От 10 до 16 включ.	3,5	4,0

^{a)} Размер винта относится к зажиму, который прижимает проводник под головкой винта с шайбой или без нее. Это не исключает непрямого крепления проводников другими средствами, например зажим с подвижным гнездом с винтами меньшего размера.

^{b)} Если размер винта не соответствует этим требованиям, изготовитель должен представить результаты соответствия типовым испытаниям. Результирующая температура при максимальном токе и максимальной температуре окружающей среды не должна превышать параметров используемых материалов. Зажимы должны оставаться механически надежными.

Выводы должны иметь такую конструкцию, чтобы прижимать проводник между металлическими поверхностями с достаточным контактным давлением без повреждения проводника.

Выводы должны иметь такую конструкцию и размещение, чтобы проводник не смог выскользнуть, когда прижимные винты или гайки затянуты.

Выводы должны быть так зафиксированы, чтобы в случае, когда устройство для крепления проводников затягивают или отпускают:

- a) сам вывод не разбалтывался;
 - b) внутренняя проводка не подвергалась давлению;
 - c) расстояния утечки или воздушные зазоры не снижались ниже значений, указанных в приложении D.
- Соответствие требованиям J.3 проверяют осмотром и измерением.

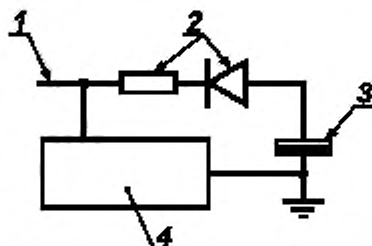
Для обычно неотсоединяемых силовых кабелей питания каждый вывод должен размещаться в непосредственной близости от соответствующего вывода или выводов противоположного потенциала.

Соответствие неотсоединяемых силовых кабелей питания проверяют осмотром.

Приложение К
(рекомендуемое)

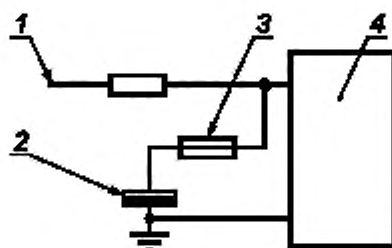
Примеры защиты батарей

В настоящем приложении приведены типичные примеры защиты батарей по снижению перегрева или опасности взрыва в условии первичного повреждения.



1 — батарея, питаемая модулем резервного питания; 2 — незаряжаемая батарея;
3 — устройства защиты от обратного тока; 4 — питание + 5 В от силового источника

Рисунок К.1 — Защита незаряжаемой батареи



1 — питание + 5 В от силового источника; 2 — заряжаемая батарея. Токи заряда и разряда должны ограничиваться до безопасного значения; 3 — ограничивающий предохранитель; 4 — батарея, питаемая модулем резервного питания

Рисунок К.2 — Защиты заряжаемой батареи

Приложение L
(рекомендуемое)

Причины исключения функциональной безопасности из области применения настоящего стандарта

В настоящем приложении приведены причины исключения из области применения настоящего стандарта требований к функциональной безопасности.

L.1 Введение

Все оборудование, охватываемое настоящим стандартом, соответствует стандартам серии IEC 60255.

Все оборудование, соответствующее настоящему стандарту безопасности, не представляет опасности возникновения электрического удара или пожара.

L.2 Безопасность изделий и схем

L.2.1 Обычное эксплуатационное обслуживание

Безопасная работа схем находится вне области отдельного изделия и должна быть обеспечена специалистом, который должен применить опыт в области защиты и эксплуатации при проектировании схем.

L.2.2 Доступ для пуска/технического обслуживания

Безопасность схем относится к области ответственности разработчика схем; она лежит вне области отдельного изделия и обычно достигается комбинацией выдвижных предохранителей, малогабаритных автоматических выключателей и плавких вставок, что дает возможность для оборудования и связанных с ним проводных сетей быть полностью изолированными при доступе для обслуживания/диагностирования для инженера, имеющего соответствующий аттестат компетентности.

Подпункт L.2.2 должен быть включен в раздел пуска и технического обслуживания документации на изделие, а также необходимо дать ссылку на 9.2 для определения необходимости дополнения документации другой информацией.

L.3 Системы функциональной безопасности

Системы, включающие измерительные реле и защитное оборудование, разрабатываются и устанавливаются потребителем для обеспечения многосторонней резервной защиты оборудования таким образом, чтобы несколько устройств срабатывало на защиту силовой системы от повреждения. Любое повреждение приводит в действие комбинацию автоматического выключателя первой защиты, которое подкрепляется регулируемым по времени срабатыванием комбинации автоматического выключателя второй (резервной) защиты. Резерв включается потребителем в структуру систем защиты и выбор уставок оборудования. Может существовать множество встроенных резервных средств безопасности, например отдельные предохранители для первой и второй основной защиты; как правило, для первой и второй защит применяются разные алгоритмы защиты.

L.4 Системы функциональной надежности

Для того, чтобы система была функционально надежной, она должна быть построена так, чтобы иметь резервное оборудование как часть двойной системы контроля при повреждении в одном звене двойной системы.

Для функциональной надежности системы не считают возможным опираться исключительно на отдельное оборудование, имеющее параметр SIL (с односторонним расположением выводов) согласно стандарту по безопасности IEC 61508. Поскольку нельзя гарантировать, что отдельное оборудование не будет повреждено на протяжении установленного срока службы.

L.5 Типы среды подстанции

L.5.1 Зона ограниченного доступа

Типом среды подстанции является зона ограниченного доступа, которая обычно закрыта и доступ в которую разрешен только для квалифицированного персонала, имеющего соответствующие квалификационные свидетельства и допуск на производство работ. Управление оборудованием предприятия и тестирование обычно контролируется системным оператором, который выдает разрешения на выполнение специальных работ, места, сроки их выполнения и производит регистрацию разрешений и выполняемых операций.

L.5.2 Квалифицированный персонал

Только персонал, осознающий опасность работы под напряжением и обученный технике безопасности, допускается для работы в нормальной среде подстанции. Персонал сертифицируется по разным уровням работ и получает допуск для работы в зоне подстанции.

L.5.3 Установленная практика техники безопасности

Каждое государство/энергетическая служба разработала документацию по правилам техники безопасности, гарантирующим безопасность персонала, работающего или пребывающего на территории подстанции, требующим обязательного и строгого исполнения, нарушение которых влечет дисциплинарную ответственность.

Нормально персонал не работает под напряжением на подстанции.

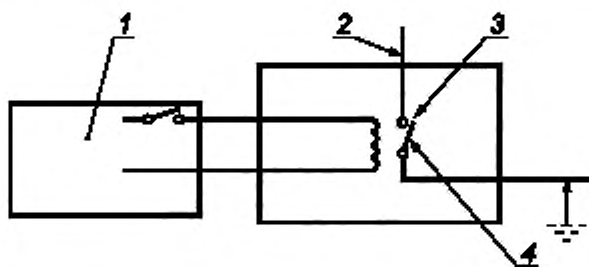
Шины, находящиеся под напряжением, изолированы, и их безопасность обеспечивается путем соединения с землей, в этом случае работа на них безопасна и не требует принятия предосторожностей, необходимых при работе на линии под напряжением. Автоматические выключатели могут быть либо заблокированы в разомкнутом состоянии, либо управляться приводным оборудованием таким образом, что могут быть замкнуты только вручную или отдельным механизмом.

Дополнительная информация по практике соблюдения техники безопасности состоит в следующем:

а) см. рисунки L.1 и L.2, на которых показаны линии под напряжением, безопасность которых обеспечивается разъединением и заземлением после выполнения строгих процедур по безопасности. Несколько линий под напряжением — как раз не те, что соединены с автоматическими выключателями, они разъединяются таким образом и становятся безопасными в результате действий аттестованного персонала;

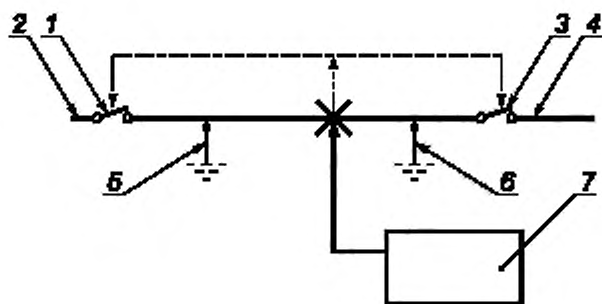
б) в обстоятельствах, когда персоналу необходимо работать под напряжением, его специально обучают безопасным методам ведения работ (например, использование изолированного инструмента, изоляционных резиновых ковриков, обуви, перчаток и т. д.).

Как сказано выше, оборудование, рассматриваемое в настоящем стандарте, не должно рассматриваться в одностороннем порядке как функционально безопасное в контексте изоляции линий под напряжением, на которых может работать компетентный персонал.



1 — защитное реле; 2 — линия под напряжением; 3 — блокируемый выключатель; 4 — автоматический выключатель

Рисунок L.1 — Упрощенная схема блокировки, на которой представлено защитное реле, управляющее автоматическим выключателем на его замыкание; отключенная линия в последующем обезопасена заземлением



1, 3 — автоматический выключатель; 2, 4 — линии под напряжением; 5, 6 — изолятор; 7 — защитное оборудование

Рисунок L.2 — Линии, находящиеся под напряжением, механически изолированы изоляторами или электромеханически автоматическим выключателем; отключенные линии в последующем обезопасены заземлением

Приложение ДА
(справочное)Сведения о соответствии межгосударственных стандартов
ссылочным международным стандартам

Таблица ДА.1

Обозначение и наименование ссылочного международного стандарта	Степень соответствия	Обозначение и наименование соответствующего межгосударственного стандарта
IEC 60068-2-1:1990 Испытание на воздействии внешней среды. Часть 2. Испытания. Испытание А: Холод	IDT	ГОСТ 28199—89 (МЭК 68-2-1—74) Основные методы испытаний на воздействие внешних факторов. Часть 2. Испытания. Испытание А: Холод
IEC 60068-2-2:1974 Испытание на воздействии внешней среды. Часть 2. Испытания. Испытание В: Сухое тепло Изменение 1 (1993) Изменение 2 (1994)	IDT	ГОСТ 28200—89 (МЭК 68-2-2—74) Основные методы испытаний на воздействие внешних факторов. Часть 2. Испытания. Испытание В: Сухое тепло
IEC 60068-2-30:1980 Испытание на воздействие внешней среды. Часть 2. Испытания. Испытание Db: Влажное тепло, циклическое (цикл 12 + 12 ч)	IDT	ГОСТ 28216—89 (МЭК 68-2-30—82) Основные методы испытаний на воздействие внешних факторов. Часть 2. Испытания. Испытание Db и руководство: влажное тепло, циклическое (12 + 12-часовой цикл)
IEC 60068-2-78:2001 Испытание на воздействие внешней среды. Часть 2. Испытания. Испытание Cab: Влажное тепло, устойчивое состояние	—	*
IEC 60085:2004 Электрическая изоляция. Тепловая классификация	—	*
IEC 60127-1:1988 Малогабаритные плавкие предохранители. Часть 1. Определения малогабаритных плавких предохранителей и общие требования к плавким вставкам малогабаритных плавких предохранителей	—	*
IEC 60255-6:1988 Электрические реле. Измерительные реле и защитное оборудование	—	*
IEC 60255-21-1:1988 Электрические реле. Часть 21. Испытания на устойчивость к вибрации, ударам, толчкам и сейсмостойкости измерительных реле и защитного оборудования. Раздел 1. Испытания на устойчивость к вибрации (синусоидальной)	—	*
IEC 60255-21-2:1988 Электрические реле. Часть 21. Испытания на устойчивость к вибрации, ударам, толчкам и сейсмостойкости измерительных реле и защитного оборудования. Раздел 2. Испытания на устойчивость к ударам и толчкам	—	*

Продолжение таблицы ДА.1

Обозначение и наименование ссылочного международного стандарта	Степень соответствия	Обозначение и наименование соответствующего межгосударственного стандарта
IEC 60255-21-3:1993 Электрические реле. Часть 21. Испытания на устойчивость к вибрации, ударам, толчкам и сейсмостойкости измерительных реле и защитного оборудования. Раздел 3. Испытания на сейсмостойкость	—	*
IEC 60255-22-5:2002 Электрические реле. Часть 22. Испытания на устойчивость к электромагнитным помехам измерительных реле и защитного оборудования. Раздел 5. Импульсные помехи большой мощности	—	*
IEC 60352-1:1997 Бесплаечные соединения. Часть 1. Соединения накруткой. Общие требования, методы испытаний и практическое руководство	—	*
IEC 60352-2:1990 Бесплаечные соединения. Часть 2. Бесплаечные обжимные соединения. Общие требования, методы испытаний и практическое руководство	—	*
IEC 60417-DB:2005 Графические символы, применяемые на оборудовании	—	*
IEC 60529:1989 Степени защиты, обеспечиваемые оболочками (код IP) Изменение 1 (1999)	IDT	ГОСТ 14255—69 (МЭК 144—63) Аппараты электрические на напряжение до 1000 В. Оболочки. Степени защиты
IEC 60664-1:1992 Координация изоляции для оборудования в низковольтных системах. Часть 1. Принципы, требования и испытания Изменение 1 (2000) Изменение 2 (2002)	—	*
IEC 60664-3:2003 Координация изоляции для оборудования в низковольтных системах. Часть 3. Применение покрытий, герметиков и опрессовки для защиты от загрязнения	—	*
IEC 60695-2-20:2004 Испытания на пожароопасность. Часть 2-20. Методы испытания раскаленной/нагретой проволокой. Воспламеняемость от нагретой проволочной спирали. Установка, метод испытания и руководство	IDT	ГОСТ 27483—87 (МЭК 695-2-1—80) Испытания на пожароопасность. Методы испытаний. Испытания нагретой проволокой
IEC 60695-11-10:1999 Испытания на пожароопасность. Часть 11-10. Методы испытания горизонтальным и вертикальным пламенем мощностью 50 Вт Изменение 1 (2003)	IDT	ГОСТ 27484—87 (МЭК 695-2-2—80) Испытания на пожароопасность. Методы испытаний. Испытания горелкой с игольчатым пламенем
IEC 60825-1:1993 Безопасность лазерного оборудования. Часть 1. Класс оборудования, требования и руководство для пользователей Изменение 1 (1997) Изменение 2 (2001)	—	*

Окончание таблицы ДА.1

Обозначение и наименование ссылочного международного стандарта	Степень соответствия	Обозначение и наименование соответствующего межгосударственного стандарта
IEC 60990:1999 Методы измерения тока касания и тока защитного проводника	—	*
IEC 61140:2001 Защита от поражения электрическим током. Общие аспекты электроустановки и электрооборудования	—	*
IEC 61180-1:1992 Технология высоковольтных испытаний низковольтного оборудования. Часть 1. Определения, требования к испытаниям и методы испытаний	—	*
IEC 61180-2:1994 Технология высоковольтных испытаний низковольтного оборудования. Часть 2. Испытательное оборудование	—	*
IEC 62151:2000 Безопасность электрооборудования, соединенного с телекоммуникационной сетью	—	*
ISO 780:1997 Упаковка. Графическая маркировка для обращения с грузом	—	*
ISO 7000-DB:2005 Графические символы, применяемые на оборудовании. Индексы и их обзор	—	*
<p>* Соответствующий межгосударственный стандарт отсутствует. До его принятия рекомендуется использовать перевод на русский язык данного международного стандарта.</p> <p>Примечание — В настоящей таблице использовано следующее условное обозначение степени соответствия стандартов: - IDT — идентичные стандарты.</p>		

Библиография

- IEC 60068-3-4:2001 Environmental testing — Part 3-4: Supporting documentation and guidance — Damp heat tests (Испытания на воздействие внешних факторов. Часть 3-4. Сопроводительная документация и руководство. Испытания влажным теплом)
- IEC 60112:2003 Method for the determination of the proof and the comparative tracking indices of solid insulating materials (Материалы электроизоляционные твердые. Методы определения нормативного и сравнительного индексов трекинговостойкости)
- IEC 60255-5:2000 Electrical Relays — Part 5: Insulation coordination for measuring relays and protection equipment — Requirements and tests (Реле электрические. Часть 5. Координация изоляции измерительных реле и защитных устройств. Требования и испытания)
- IEC 60384-14:1993 Fixed capacitors for use in electronic equipment — Part 14: Sectional specification: Fixed capacitors for electromagnetic interference suppression and connection to the supply mains (Конденсаторы постоянной емкости для электронной аппаратуры. Часть 14: Групповые технические условия: Конденсаторы постоянной емкости для подавления радиопомех и подключения к питающей магистрали)
- IEC 60695-2-13:2000 Fire hazard testing — Part 2-13: Glowing/hot-wire based test methods — Glow-wire ignition temperature (GWIT) test method for materials (Испытания на пожарную опасность. Часть 2-13. Методы испытания накаленной/ нагретой проволокой. Метод определения температуры зажигания материалов накаленной проволокой (ТЗНК))
- IEC 61010-1:2001 Safety requirements for electrical equipment for measurement, control, and laboratory use — Part 1: General requirements (Требования к безопасности электрооборудования для проведения измерений, управления и лабораторного использования. Часть 1. Общие требования)
- IEC 61508-1:1998 Functional safety of electrical/electronic/programmable electronic safety-related systems — Part 1: General requirements (Системы электрические/электронные/программируемые электронные, связанные с функциональной безопасностью. Часть 1. Общие требования)
- IEC 61558-1 (все части) Safety of power transformers, power supplies, reactors and similar products (Трансформаторы силовые, блоки питания, реакторы и аналогичные изделия. Безопасность)
- IEC 61810-1:2003 Electromechanical elementary relays — Part 1: General requirements (Реле логические электромеханические с ненормируемым временем срабатывания)
- IEC 62103:2003 Electronic equipment for use in power installations (Электронная аппаратура, используемая в силовых установках)
- ISO 261:1998 ISO general purpose metric screw threads — General plan (Резьбы метрические ИСО общего назначения. Общий вид)
- ISO 262:1998 ISO general purpose metric screw threads — Selected sizes for screws, bolts and nuts (Резьбы метрические ИСО общего назначения. Выбранные размеры для винтов, болтов и гаек)
- ISO 3864-1:2002 Graphical symbols, Subcommittee SC 2, Safety identification, signs, shapes, symbols and colours (Символы графические. Цвета и знаки безопасности. Часть 1. Принципы проектирования для знаков и маркировки безопасности)
- ISO 4046 (все части) Paper, board, pulps and related terms — Vocabulary (Бумага, картон, целлюлоза и относящиеся к ним термины. Словарь)
- ISO 9772:2001 Cellular plastics. Determination of horizontal burning characteristics of small specimens subjected to a small flame (Пластмассы ячеистые. Определение характеристик горения мелких образцов, ориентированных в горизонтальном положении, под действием небольшого пламени)

Редактор *А. В. Паелов*
Технический редактор *В. Н. Прусакова*
Корректор *С. И. Фурсова*
Компьютерная верстка *Т. Ф. Кузнецовой*

Сдано в набор 25.02.2015. Подписано в печать 18.06.2015. Формат 60×84^{1/8}. Бумага офсетная. Гарнитура Ариал.
Печать офсетная. Усл. печ. л. 11,16 Уч.-изд. л. 8,95. Тираж 36 экз. Зак. 2189.

Издано и отпечатано во ФГУП «СТАНДАРТИНФОРМ», 123995 Москва, Гранатный пер., 4.
www.gostinfo.ru info@gostinfo.ru
Набрано в Калужской типографии стандартов.