

---

МЕЖГОСУДАРСТВЕННЫЙ СОВЕТ ПО СТАНДАРТИЗАЦИИ, МЕТРОЛОГИИ И СЕРТИФИКАЦИИ  
(МГС)  
INTERSTATE COUNCIL FOR STANDARDIZATION, METROLOGY AND CERTIFICATION  
(ISC)

---

МЕЖГОСУДАРСТВЕННЫЙ  
СТАНДАРТ

ГОСТ EN  
12039—  
2011

---

**МАТЕРИАЛЫ КРОВЕЛЬНЫЕ  
И ГИДРОИЗОЛЯЦИОННЫЕ ГИБКИЕ  
БИТУМОСОДЕРЖАЩИЕ**

**Метод определения адгезии гранул посыпки  
к кровельному слою**

(EN 12039:1999, IDT)

Издание официальное



Москва  
Стандартинформ  
2013

## Предисловие

Цели, основные принципы и основной порядок проведения работ по межгосударственной стандартизации установлены ГОСТ 1.0—92 «Межгосударственная система стандартизации. Основные положения» и ГОСТ 1.2—2009 «Межгосударственная система стандартизации. Стандарты межгосударственные, правила и рекомендации по межгосударственной стандартизации. Правила разработки, принятия, применения, обновления и отмены»

### Сведения о стандарте

1 ПОДГОТОВЛЕН Корпорацией «ТехноНИКОЛЬ» и федеральным государственным бюджетным учреждением «Научно-исследовательский институт строительной физики Российской академии архитектуры и строительных наук» («НИИСФ РААСН») на основе аутентичного перевода на русский язык европейского регионального стандарта, указанного в пункте 4

2 ВНЕСЕН Техническим комитетом по стандартизации ТК 465 «Строительство»

3 ПРИНЯТ Межгосударственной научно-технической комиссией по стандартизации, техническому нормированию и оценке соответствия в строительстве (МНТКС) (приложение Д к протоколу от 8 декабря 2011 г. № 39)

За принятие проголосовали:

Краткое наименование страны по МК (ИСО 3166) 004—97	Код страны по МК (ИСО 3166) 004—97	Сокращенное наименование национального органа государственного управления строительством
Азербайджан	AZ	Государственный комитет градостроительства и архитектуры
Армения	AM	Министерство градостроительства
Казахстан	KZ	Агентство по делам строительства и жилищно-коммунального хозяйства
Киргизия	KG	Госстрой
Молдова	MD	Министерство строительства и регионального развития
Россия	RU	Министерство регионального развития
Таджикистан	TJ	Агентство по строительству и архитектуре при Правительстве
Узбекистан	UZ	Госархитектстрой
Украина	UA	Министерство регионального развития, строительства и жилищно-коммунального хозяйства

4 Настоящий стандарт идентичен европейскому региональному стандарту EN 12039:1999 Flexible sheets for waterproofing — Bitumen sheets for roof waterproofing — Determination of adhesion of granules (Материалы гибкие гидроизоляционные. Материалы кровельные и гидроизоляционные битумосодержащие. Определение адгезии гранул посыпки к покровному слою).

Перевод с английского языка (en).

Сведения о соответствии межгосударственных стандартов ссылочным международному и европейскому региональному стандартам приведены в дополнительном приложении ДА.

Наименование настоящего стандарта изменено по отношению к наименованию европейского регионального стандарта для приведения в соответствие с ГОСТ 1.5—2001 (подраздел 3.6).

Степень соответствия — идентичная (IDT)

5 Приказом Федерального агентства по техническому регулированию и метрологии от 27 декабря 2012 г. № 1995-ст межгосударственный стандарт ГОСТ EN 12039—2011 введен в действие в качестве национального стандарта Российской Федерации с 1 июля 2013 г.

### 6 ВВЕДЕН ВПЕРВЫЕ

*Информация об изменениях к настоящему стандарту публикуется в ежегодном информационном указателе «Национальные стандарты», а текст изменений и поправок — в ежемесячном информационном указателе «Национальные стандарты». В случае пересмотра (замены) или отмены настоящего стандарта соответствующее уведомление будет опубликовано в ежемесячном информационном указателе «Национальные стандарты». Соответствующая информация, уведомление и тексты размещаются также в информационной системе общего пользования — на официальном сайте Федерального агентства по техническому регулированию и метрологии в сети Интернет*

© Стандартиформ, 2013

В Российской Федерации настоящий стандарт не может быть полностью или частично воспроизведен, тиражирован и распространен в качестве официального издания без разрешения Федерального агентства по техническому регулированию и метрологии

## Содержание

1 Область применения . . . . .	1
2 Нормативные ссылки . . . . .	1
3 Термины и определения . . . . .	1
4 Сущность метода . . . . .	1
5 Средства испытаний . . . . .	1
6 Отбор и подготовка образцов . . . . .	2
7 Методика проведения испытаний . . . . .	2
8 Обработка результатов . . . . .	2
9 Точность метода . . . . .	3
10 Отчет об испытаниях . . . . .	3
Приложение А (обязательное) Схема щетки и участка, подвергаемого обработке щеткой. . . . .	4
Приложение В (обязательное) Определение исходной массы гранул посыпки . . . . .	5
Приложение ДА (справочное) Сведения о соответствии межгосударственных стандартов ссылочным международному и европейскому региональному стандартам. . . . .	6

## Введение

Применение настоящего стандарта, устанавливающего метод определения адгезии гранул посыпки к кровельному слою кровельных и гидроизоляционных гибких битумосодержащих материалов, позволяет получить адекватную оценку качества материалов, производимых в государствах Евразийского экономического сообщества и странах ЕС, а также обеспечить конкурентоспособность продукции на международном рынке.

Настоящий стандарт применяют, если заключенные контракты или другие согласованные условия предусматривают применение материалов с характеристиками, гармонизированными с требованиями европейских региональных стандартов, а также в случаях, когда это технически и экономически целесообразно.

---

**МАТЕРИАЛЫ КРОВЕЛЬНЫЕ И ГИДРОИЗОЛЯЦИОННЫЕ ГИБКИЕ БИТУМОСОДЕРЖАЩИЕ****Метод определения адгезии гранул посыпки к покровному слою**

Roofing and hydraulic-insulating flexible bitumen-based materials. Method for determination of granules to coating layer adhesion

---

Дата введения — 2013—07—01

## 1 Область применения

Настоящий стандарт распространяется на кровельные и гидроизоляционные гибкие битумосодержащие материалы (далее — материалы) и устанавливает требования к средствам испытаний и методике определения адгезии гранул посыпки к покровному слою.

## 2 Нормативные ссылки

В настоящем стандарте использованы ссылки на следующие стандарты:

ISO 565:1990 Test sieves — Metal wire cloth, perforated metal plate and electroformed sheet — Nominal sizes of openings (Сита для испытаний. Металлические проволочные сита, перфорированные металлические пластины и электроформованные листы. Номинальные размеры отверстий)

EN 13416:2001 Flexible sheets for waterproofing — Bitumen, plastic and rubber sheets for roof waterproofing — Rules for sampling [Материалы гибкие гидроизоляционные. Материалы кровельные и гидроизоляционные битумосодержащие и полимерные (термопластичные или эластомерные). Правила отбора образцов]

## 3 Термины и определения

В настоящем стандарте применены следующие термины с соответствующими определениями:

3.1 **лицевая поверхность** (surface): Верхняя сторона полотна материала, которая является рабочей при его эксплуатации; обычно находится внутри рулона.

3.2 **гранула** (granule): Частица посыпки, не проходящая через сито в соответствии с приложением В, подраздел В.1.2.

## 4 Сущность метода

Сущность метода заключается в определении адгезии гранул посыпки к покровному слою при проведении испытания с применением щетки в определенных условиях.

Адгезию определяют как отношение массы удаленных с помощью щетки гранул посыпки к исходной массе гранул посыпки образца, не подвергавшегося испытанию и вырубленного из того же рулона.

## 5 Средства испытаний

5.1 Устройство с рабочим органом в виде съемной щетки, обеспечивающее автоматическое возвратно-поступательное линейное перемещение щетки относительно образца с прижимающей нагрузкой  $(21,5 \pm 0,5)$  Н.

Постоянная амплитуда  $A$  относительного перемещения оси съемной щетки должна быть  $(200 \pm 20)$  мм, средняя скорость перемещения — 50 циклов за время  $(55 \pm 5)$  с.

Устройство должно быть снабжено зажимами шириной не менее 50 мм для закрепления образца с двух концов.

5.2 Съемная щетка представляет собой металлический блок, в котором просверлены 22 глухих отверстия диаметром 4 мм, как показано в приложении А, рисунок А.1. В каждое отверстие вставлены 22 полиамидные нити диаметром 0,80 мм, выступающие на расстояние  $(16 \pm 2)$  мм.

Рабочая площадь съемной щетки  $80 \times 25$  мм<sup>2</sup>. Рабочая площадь образца, подвергаемая обработке щеткой,  $[(A + 80) \times 25]$  мм<sup>2</sup>, как показано в приложении А, рисунок А.2.

Максимальное использование одной съемной щетки не должно превышать 100 испытаний или менее, если выступающая часть нитей менее 13 мм.

5.3 Весы с погрешностью взвешивания не более  $\pm 0,01$  г.

5.4 Устройство для вырубki образцов шириной  $(50 \pm 1)$  мм и требуемой длины.

5.5 Помещение для кондиционирования образцов с температурой  $(23 \pm 2)$  °С и относительной влажностью  $(50 \pm 20)$  %.

5.6 Бытовой пылесос мощностью 500 Вт с насадкой для всасывания воздуха шириной 50 мм.

## 6 Отбор и подготовка образцов

### 6.1 Отбор образцов

Отбор образцов проводят в соответствии с требованиями EN 13416.

### 6.2 Подготовка образцов

Испытания проводят на пяти образцах шириной  $(50 \pm 1)$  мм и длиной не менее 285 мм, вырубленных в направлении длины полотна материала.

Образцы перед испытанием выдерживают в помещении для кондиционирования при температуре  $(23 \pm 2)$  °С в течение  $(24 \pm 0,5)$  ч.

Определяют массу  $M_{1j}$  каждого образца до испытания с погрешностью не более  $\pm 0,01$  г.

## 7 Методика проведения испытаний

Массу гранул посыпки, удаленных щеткой с образца, сопоставляют с исходной массой гранул посыпки образца, не подвергавшегося испытанию и вырубленного из того же рулона в том же месте полотна материала относительно оси или концов рулона.

Исходную массу гранул посыпки образца определяют в соответствии с приложением В.

Испытуемый образец закрепляют в зажимах устройства посыпкой вверх, устанавливают щетку с грузом на образец так, чтобы направление длины щетки соответствовало направлению длины образца (см. приложение А, рисунок А.2).

Выполняют 50 циклов возвратно-поступательных перемещений щетки, после чего образец вынимают из машины.

Указанную процедуру повторяют для каждого образца.

Удаляют отставшие гранулы с образца, перемещая насадку пылесоса вдоль его поверхности. Определяют массу  $M_{2j}$  каждого образца после испытания с погрешностью не более  $\pm 0,01$  г.

## 8 Обработка результатов

Адгезию гранул посыпки к покровному слою  $M_j$ , %, вычисляют по формуле

$$M_j = \frac{M_{1j} - M_{2j}}{BG_0} 100, \quad (1)$$

где  $G_0$  — исходная масса гранул посыпки, г/м<sup>2</sup>, определенная для той трети рулона, откуда отрезалась полоса для вырубki образцов в соответствии с EN 13416; определяется в соответствии с приложением В;

$M_{1j}$  — масса образца до испытания, г;

$M_{2j}$  — масса образца после испытания, г;

$B$  — рабочая площадь образца, обработанная щеткой, м<sup>2</sup>.

## 9 Точность метода

Настоящий стандарт не содержит данных о точности метода.

П р и м е ч а н и е — Точность метода будет установлена после получения необходимого количества данных о повторяемости  $r$  и воспроизводимости  $R$  результатов межлабораторных испытаний.

## 10 Отчет об испытаниях

Отчет об испытаниях должен содержать:

- a) данные, необходимые для идентификации испытуемого материала;
- b) ссылку на настоящий стандарт и отклонения от его требований;
- c) информацию об отборе и подготовке образцов в соответствии с разделом 6;
- d) информацию о проведении испытаний в соответствии с разделом 7;
- e) результаты испытаний в соответствии с разделом 8;
- f) дату проведения испытаний.

Приложение А  
(обязательное)

Схема щетки и участка, подвергаемого обработке щеткой

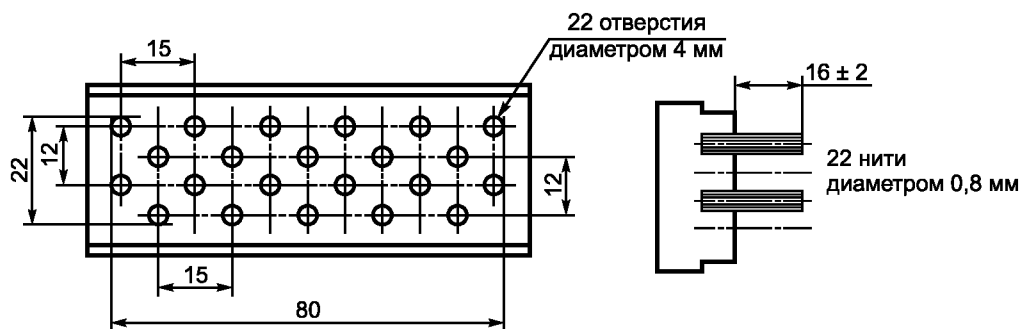
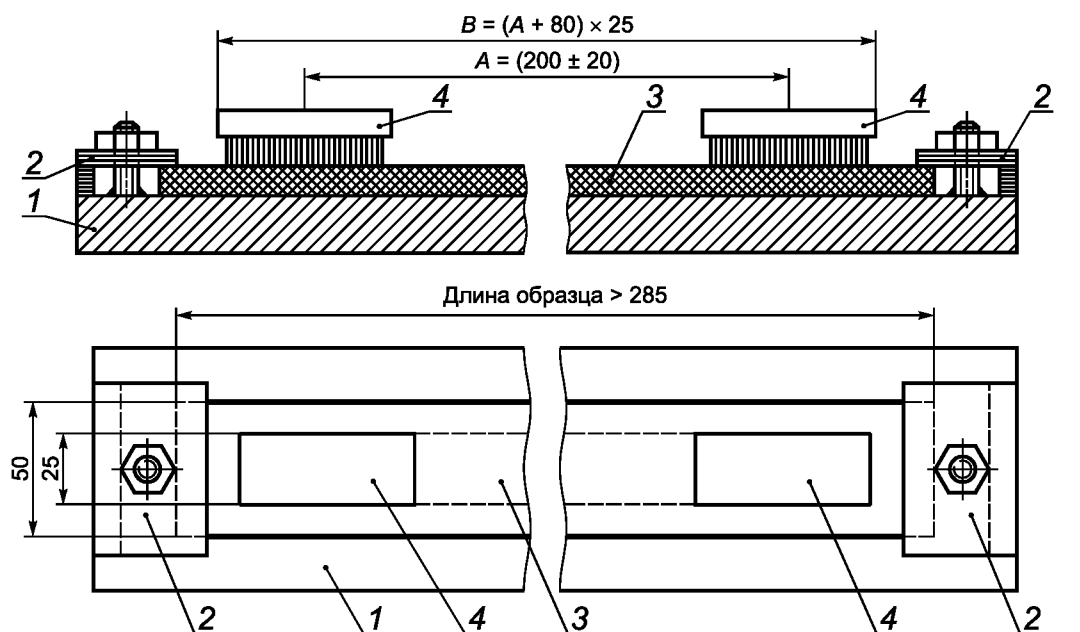


Рисунок А.1 — Схема щетки



1 — опора; 2 — фиксирующий зажим для образца (пример); 3 — испытуемый образец; 4 — съемная щетка

Рисунок А.2 — Участок, подвергаемый обработке щеткой



**Приложение В  
(обязательное)**

**Определение исходной массы гранул посыпки**

**В.1 Средства испытаний и вспомогательные материалы**

В.1.1 Насадка для горячего экстрагирования типа аппарата Сокслета.

В.1.2 Сито с номинальным размером стороны ячейки 315 мкм в соответствии с ISO 565.

В.1.3 Растворитель, например толуол, трихлорэтилен или дихлорметан, соответствующий требованиям безопасности.

В.1.4 Весы с погрешностью взвешивания не более  $\pm 0,01$  г.

**В.2 Подготовка образцов**

Образцы вырезают из тех же рулонов, которые были отобраны для определения адгезии гранул посыпки к покровному слою. Исключают первый и последний метры полотна материала в направлении длины рулона, а также участок полотна шириной 100 мм, прилегающий к кромке в направлении ширины полотна. Разбивают полотно материала в рулоне на три равные части по длине полотна.

Из каждой трети рулона вырезают по два образца размерами  $[(100 \times 100) \pm 1]$  мм (площадь образца  $0,01 \text{ м}^2$ ) или размерами  $[(70 \times 50) \pm 1]$  мм (площадь образца —  $0,0035 \text{ м}^2$ ). Каждую пару образцов используют для определения исходной массы гранул посыпки в каждой трети рулона, отобранного для проведения испытания на адгезию гранул посыпки к покровному слою.

**В.3 Методика проведения испытания**

В.3.1 Вычисляют площадь образца  $S_i$ ,  $\text{м}^2$ .

В.3.2 Образец помещают в экстрактор и заливают необходимым количеством растворителя.

В.3.3 Экстрагируют растворимые компоненты при нагревании до появления бесцветного раствора (обычно в течение 1—2 ч).

В.3.4 Образец вынимают из экстрактора, высушивают при температуре  $(105 \pm 2) \text{ }^\circ\text{C}$  в течение не менее 2 ч.

В.3.5 Гранулы посыпки отделяют от других компонентов с помощью сита (см. В.1.2).

В.3.6 Определяют массу гранул посыпки  $N_i$  с погрешностью не более  $\pm 0,01$  г. Указанную процедуру повторяют для каждого образца.

**В.4 Обработка и представление результатов**

В.4.1 Массу гранул посыпки на единицу площади  $G_i$ ,  $\text{г/м}^2$ , каждого образца вычисляют по формуле

$$G_i = \frac{N_i}{S_i}, \quad (\text{В.1})$$

где  $N_i$  — масса гранул посыпки на одном образце, г;

$S_i$  — площадь образца,  $\text{м}^2$ .

В.4.2 Исходную массу гранул посыпки  $G_0$ ,  $\text{г/м}^2$ , вычисляют как среднеарифметическое значение результатов испытаний отдельных образцов, вырубленных из одной и той же трети рулона.

**Приложение ДА  
(справочное)**

**Сведения о соответствии межгосударственных стандартов  
ссылочным международному и европейскому региональному стандартам**

Т а б л и ц а ДА.1

Обозначение ссылочных международного и европейского региональных стандартов	Степень соответствия	Обозначение и наименование соответствующего межгосударственного стандарта
ISO 565:1990 Сита для испытаний. Металлические проволочные сита, перфорированные металлические пластины и электроформованные листы. Номинальные размеры отверстий	—	*
EN 13416:2001 Материалы гибкие гидроизоляционные. Материалы кровельные и гидроизоляционные битумосодержащие и полимерные (термопластичные или эластомерные). Правила отбора образцов	IDT	ГОСТ EN 13416—2011 Материалы кровельные и гидроизоляционные гибкие битумосодержащие и полимерные (термопластичные или эластомерные). Правила отбора образцов
<p>* Соответствующий межгосударственный стандарт отсутствует. Оригинал международного стандарта может быть представлен национальным органом по стандартизации.</p> <p>П р и м е ч а н и е — В настоящей таблице использовано следующее условное обозначение степени соответствия стандартов:</p> <p>- IDT — идентичные стандарты.</p>		

---

УДК 692.415.001.4:006.354

МКС 91.100.99

IDT

Ключевые слова: кровельные и гидроизоляционные гибкие битумосодержащие материалы, гранулы  
посыпки, адгезия

---

Редактор *О.И. Каштанова*  
Технический редактор *В.Н. Прусакова*  
Корректор *М.И. Першина*  
Компьютерная верстка *Л.А. Круговой*

Сдано в набор 05.10.2013. Подписано в печать 29.11.2013. Формат 60×84<sup>1</sup>/<sub>8</sub>. Гарнитура Ариал.  
Усл. печ. л. 1,40. Уч.-изд. л. 0,75. Тираж 88 экз. Зак. 1426.

---

ФГУП «СТАНДАРТИНФОРМ», 123995 Москва, Гранатный пер., 4.  
[www.gostinfo.ru](http://www.gostinfo.ru) [info@gostinfo.ru](mailto:info@gostinfo.ru)

Набрано во ФГУП «СТАНДАРТИНФОРМ» на ПЭВМ.

Отпечатано в филиале ФГУП «СТАНДАРТИНФОРМ» — тип. «Московский печатник», 105062 Москва, Лялин пер., 6.