
МЕЖГОСУДАРСТВЕННЫЙ СОВЕТ ПО СТАНДАРТИЗАЦИИ, МЕТРОЛОГИИ И СЕРТИФИКАЦИИ
(МГС)

INTERSTATE COUNCIL FOR STANDARDIZATION, METROLOGY AND CERTIFICATION
(ISC)

МЕЖГОСУДАРСТВЕННЫЙ
СТАНДАРТ

ГОСТ
EN 12086—
2011

ИЗДЕЛИЯ ТЕПЛОИЗОЛЯЦИОННЫЕ, ПРИМЕНЯЕМЫЕ В СТРОИТЕЛЬСТВЕ

Метод определения характеристик паропроницаемости

(EN 12086:1997, Thermal insulating products for building applications —
Determination of water vapour transmission properties, IDT)

Издание официальное



Москва
Стандартинформ
2019

Предисловие

Цели, основные принципы и общие правила проведения работ по межгосударственной стандартизации установлены ГОСТ 1.0 «Межгосударственная система стандартизации. Основные положения» и ГОСТ 1.2 «Межгосударственная система стандартизации. Стандарты межгосударственные, правила и рекомендации по межгосударственной стандартизации. Правила разработки, принятия, обновления и отмены»

Сведения о стандарте

1 ПОДГОТОВЛЕН Некоммерческим партнерством «Производители современной минеральной изоляции «Росизол» на основе собственного перевода на русский язык англоязычной версии стандарта, указанного в пункте 5

2 ВНЕСЕН Техническим комитетом по стандартизации ТК 465 «Строительство»

3 ПРИНЯТ Межгосударственной научно-технической комиссией по стандартизации, техническому нормированию и оценке соответствия в строительстве (приложение Д к протоколу от 8 декабря 2011 г. № 39)

За принятие проголосовали:

Краткое наименование страны по МК (ИСО 3166) 004—97	Код страны по МК (ИСО 3166) 004—97	Сокращенное наименование национального органа по стандартизации
Азербайджан	AZ	Азстандарт
Армения	AM	Минэкономики Республики Армения
Казахстан	KZ	Госстандарт Республики Казахстан
Киргизия	KG	Кыргызстандарт
Молдова	MD	Молдова-Стандарт
Россия	RU	Росстандарт
Таджикистан	TJ	Таджикстандарт
Узбекистан	UZ	Узстандарт

4 Приказом Федерального агентства по техническому регулированию и метрологии от 27 декабря 2012 г. № 1987-ст межгосударственный стандарт ГОСТ EN 12086—2011 введен в действие в качестве национального стандарта Российской Федерации с 1 июля 2013 г.

5 Настоящий стандарт идентичен европейскому стандарту EN 12086:1997 «Теплоизоляционные изделия, применяемые в строительстве. Определение характеристик паропроницаемости» («Thermal insulating products for building applications — Determination of water vapour transmission properties», IDT).

Наименование настоящего стандарта изменено относительно наименования европейского стандарта для приведения в соответствие с ГОСТ 1.5 (подраздел 3.6).

При применении настоящего стандарта рекомендуется использовать вместо ссылочных европейских стандартов соответствующие им межгосударственные стандарты, сведения о которых приведены в дополнительном приложении ДА

6 ВВЕДЕН ВПЕРВЫЕ

7 ПЕРЕИЗДАНИЕ. Ноябрь 2019 г.

Информация о введении в действие (прекращении действия) настоящего стандарта и изменений к нему на территории указанных выше государств публикуется в указателях национальных стандартов, издаваемых в этих государствах, а также в сети Интернет на сайтах соответствующих национальных органов по стандартизации.

В случае пересмотра, изменения или отмены настоящего стандарта соответствующая информация будет опубликована на официальном интернет-сайте Межгосударственного совета по стандартизации, метрологии и сертификации в каталоге «Межгосударственные стандарты»

© Стандартиформ, оформление, 2013, 2019



В Российской Федерации настоящий стандарт не может быть полностью или частично воспроизведен, тиражирован и распространен в качестве официального издания без разрешения Федерального агентства по техническому регулированию и метрологии

Содержание

1 Область применения	1
2 Нормативные ссылки	1
3 Термины и определения	1
4 Сущность метода	2
5 Средства испытаний	2
6 Образцы для испытаний	3
7 Методика проведения испытаний	3
8 Обработка результатов испытаний	5
9 Точность метода	7
10 Отчет об испытаниях	7
Приложение А (справочное) Перевод единиц измерения характеристик паропроницаемости	8
Приложение В (справочное) Типы испытательных чашек	9
Приложение С (справочное) Сведения о возможных поправках	10
Приложение ДА (справочное) Сведения о соответствии ссылочных европейских стандартов межгосударственным стандартам	11
Библиография	12

Введение

Настоящий стандарт применяют, если заключенные контракты или другие согласованные условия предусматривают применение теплоизоляционных материалов с характеристиками, гармонизированными с требованиями европейских региональных стандартов, а также в случаях, когда это технически и экономически целесообразно.

**Поправка к ГОСТ EN 12086—2011 Изделия теплоизоляционные, применяемые в строительстве.
Метод определения характеристик паропроницаемости**

В каком месте	Напечатано	Должно быть		
Предисловие. Таблица согласования	—	Туркмения	ТМ	Главгосслужба «Туркменстандартлары»

(ИУС № 2 2023 г.)

ИЗДЕЛИЯ ТЕПЛОИЗОЛЯЦИОННЫЕ, ПРИМЕНЯЕМЫЕ В СТРОИТЕЛЬСТВЕ**Метод определения характеристик паропроницаемости**

Thermal insulating products in building applications. Method for determination of water vapour transmission properties

Дата введения — 2013—07—01

1 Область применения

Настоящий стандарт распространяется на теплоизоляционные изделия (далее — изделия), применяемые в строительстве, и устанавливает требования к средствам испытаний и методике определения плотности потока водяного пара, относительной паропроницаемости и паропроницаемости образцов, вырезанных из изделий, при стационарном режиме в различных заданных условиях испытания.

Настоящий стандарт применяют для однородных в массе материалов и слоистых изделий или изделий с облицовкой из различных материалов.

Примечания

1 Материал считают однородным в массе, если его плотность по всему материалу является одинаковой, т. е. измеренные значения плотности близки к его средней плотности.

2 Метод, приведенный в настоящем стандарте, как правило, не применяют для определения характеристик паропроницаемости отдельных пароизоляционных материалов заводского изготовления с высоким сопротивлением диффузии пара, например пленок, фольги, мембран или листов, вследствие большой продолжительности испытаний. Для изделий, содержащих замедлитель паропроницаемости или пароизоляционный слой, паропроницаемость которого эквивалентна паропроницаемости слоя воздуха толщиной $s_d \geq 1000$ м (см. 3.6), для измерения паропроницаемости замедлителя или пароизоляционного слоя могут применяться другие методы, например, метод с использованием инфракрасного излучения, при условии, что полученные результаты будут находиться в том же диапазоне, что и значения, полученные при испытании в соответствии с требованиями настоящего стандарта.

Плотность потока водяного пара и относительная паропроницаемость являются характеристиками, зависящими от толщины образца (изделия), подвергаемого испытанию. Паропроницаемость однородных изделий является свойством материала.

2 Нормативные ссылки

В настоящем стандарте использована нормативная ссылка на следующий стандарт:

EN 12085:1997, Thermal insulating products for building applications — Determination of linear dimensions of test specimens (Теплоизоляционные изделия, применяемые в строительстве. Определение линейных размеров образцов для испытаний)

3 Термины и определения

В настоящем стандарте применены следующие термины с соответствующими определениями:

3.1 **плотность потока водяного пара** (water vapour transmission rate) q : Количество пара, проходящего через единицу площади образца в единицу времени при заданной температуре, влажности и толщине образца.

3.2 **относительная паропроницаемость** (water vapour permeance) **W**: Отношение плотности потока водяного пара к разности давления пара на лицевых гранях образца в процессе испытания.

3.3 **сопротивление паропроницанию** (water vapour resistance) **Z**: Величина, обратная относительной паропроницаемости.

3.4 **паропроницаемость** (water vapour permeability) **δ** : Произведение относительной паропроницаемости и толщины образца. Паропроницаемость однородного изделия характеризует свойство материала и определяется как количество пара, проходящего в единицу времени через единицу площади образца при разности давления пара на лицевых гранях и толщине образца, равных единице.

3.5 **коэффициент сопротивления диффузии водяного пара** (water vapour diffusion resistance factor) **μ** : Отношение паропроницаемости воздуха к паропроницаемости материала или рассматриваемого однородного изделия. Данное отношение характеризует относительное значение сопротивления изделия водяному пару и слоя воздуха равной толщины при той же температуре.

3.6 **эквивалентная толщина слоя воздуха относительно диффузии водяного пара** (water vapour diffusion equivalent air layer thickness) **s_d** : Толщина неподвижного слоя воздуха, обладающего таким же сопротивлением паропроницанию, что и образец толщиной d .

Примечание — Таблица перевода единиц измерения характеристик паропроницаемости приведена в приложении А.

4 Сущность метода

Образец герметизируют до боковой поверхности испытательной чашки, содержащей влагопоглотитель или насыщенный водный раствор соли. Чашку с образцом помещают в условия регулируемых температуры и влажности. Вследствие разности между парциальными давлениями водяного пара, возникающей при указанных условиях, поток водяного пара проходит через образец.

Для определения плотности потока водяного пара периодически проводят взвешивание чашки с образцом до достижения равновесного состояния.

5 Средства испытаний

5.1 Испытательные чашки, предпочтительно круглой формы, стойкие (коррозионностойкие) к любым влагопоглотителям или солевым растворам и непроницаемые для воды или водяного пара. Применяют, как правило, стеклянные или металлические чашки. Размер чашки зависит от размера образца. Разница между размерами открытых верхней A_1 и нижней A_2 поверхностей образца, подвергаемых воздействию водяного пара, должна быть менее 3 % (см. приложение В, примеры 1 и 2).

Примечание — Испытательные чашки могут быть непригодны для некоторых видов материалов. Данное ограничение должно быть указано в стандарте на конкретное изделие.

5.2 Измерительные приборы для измерения линейных размеров образцов — в соответствии с требованиями EN 12085.

5.3 Ограничительное кольцо конической формы для обеспечения свободного удаления водяного пара, форма и размеры которого должны соответствовать форме и размеру чашки. Площадь внутри ограничительного кольца должна составлять не менее 90 % площади поверхности образца, чтобы обеспечить минимальное влияние краевого эффекта, обусловленного нелинейным потоком пара (см. приложение С).

5.4 Аналитические весы для взвешивания испытательных чашек с образцом с погрешностью ± 1 мг или более высокой точностью. При использовании чашки большего размера точность взвешивания определяют в зависимости от общей массы устройства.

5.5 Шкаф, в котором поддерживают заданные условия в пределах ± 3 % требуемой относительной влажности и ± 1 °С требуемой температуры.

Примечание — Требуемые условия в шкафу поддерживают циркуляцией воздуха со скоростью от 0,02 до 0,3 м/с.

В шкафу, влажность в котором не создается впрыскиванием воды, используют насыщенные солевые растворы.

5.6 Герметик, стойкий к воздействиям условий испытаний.

В качестве герметиков могут применяться:

5.6.1 Смесь из 90 %-ного микрокристаллического парафина и 10 %-ного пластификатора (например, полиизобутилена с низкой молекулярной массой).

5.6.2 Смесь из 60 %-ного микрокристаллического парафина и 40 %-ного очищенного кристаллического парафина.

6 Образцы для испытаний

6.1 Размеры образцов

6.1.1 Форма образцов

Образцы должны представлять изделие и содержать любые поверхностные слои или облицовку из различных материалов, если изделие имеет эти слои или облицовку.

Для определения паропроницаемости материала образца все поверхностные слои и облицовки следует удалить, толщина образца должна быть не менее 20 мм.

Примечание — Для изделий с облицовкой и/или покрытием, сопротивление диффузии водяного пара материала которых $\mu \leq 3$, паропроницаемость определяют по результатам измерений, проведенных непосредственно на облицовке/покрытии после удаления их с изделия.

Образцы вырезают так, чтобы они соответствовали размерам выбранной испытательной чашки (см. приложение В).

6.1.2 Толщина образцов

Толщина образцов должна быть равна толщине изделия. Если толщина изделия превышает 100 мм, то толщину образцов уменьшают, срезав часть образца.

6.1.3 Открытый участок образца

Площадь образца A (среднеарифметическое значение площадей верхнего и нижнего участков образца, подвергаемых воздействию пара) должна быть не менее 50 см². Диаметр круглых образцов или равная диаметру диагональ прямоугольных образцов (вычисленные по площади открытого участка) должны по крайней мере в два раза превышать толщину образца.

6.2 Число образцов

Испытывают не менее пяти образцов. Если площадь каждого образца превышает 500 см², испытание следует проводить не менее чем на трех образцах.

Испытанию должны подвергаться все вырезанные по 6.1.1 образцы.

Если изделие предположительно является анизотропным, то образцы вырезают из этого изделия так, чтобы параллельные лицевые грани были расположены перпендикулярно к направлению потока водяного пара, соответствующего потоку пара при эксплуатации данного изделия.

Если изделие имеет поверхностные слои или приклеенную к двум лицевым граням разную облицовку, испытание образцов проводят при воздействии потока водяного пара, проходящего через образец в направлении, которое предполагается при использовании изделия. Если направление потока водяного пара через изделие неизвестно, следует подготовить дополнительное число образцов и провести испытания для каждого возможного направления потока водяного пара.

6.3 Условия кондиционирования образцов

Образцы перед испытанием выдерживают не менее 6 ч при температуре (23 ± 5) °С. В случае разногласий образцы выдерживают при температуре (23 ± 2) °С и относительной влажности воздуха (50 ± 5) % в течение времени, указанного в стандарте на конкретное изделие, но не менее 6 ч.

7 Методика проведения испытаний

7.1 Условия испытаний

Условия испытаний выбирают из приведенных в таблице 1.

Таблица 1 — Условия испытаний

Вид условий испытания	Обозначение условий испытания	Температура, °С	Относительная влажность, %	
			Сухая среда ¹⁾	Влажная среда
А	23—0/50	23 ± 1	0	50 ± 3
В	23—0/85	23 ± 1	0	85 ± 3
С	23—50/93	23 ± 1	50 ± 3	93 ± 3

1) При относительной влажности 0 % допускаемые отклонения влажности отсутствуют, т. к. указанное условие создают с помощью влагопоглотителя.

Примечания

1 Для гигроскопичных изделий рекомендуется применять как условия А, так и С, так как результаты испытаний зависят от условий испытаний.

2 Если необходимо моделировать специальные условия применения изделий, то эти условия (температура и относительная влажность воздуха) могут быть согласованы между заинтересованными сторонами.

3 Для создания указанных выше значений относительной влажности воздуха при температуре 23 °С могут быть использованы следующие виды влагопоглотителей и водные насыщенные солевые растворы (большое количество нерастворившейся соли обязательно):

Влагопоглотители:	Относительная влажность, %
1) Пентоксид фосфора P ₂ O ₅	0
2) Хлорид кальция CaCl ₂ , размер частиц 2—8 мм	0
3) Перхлорат магнезии Mg (ClO ₄) ₂	0
Водные солевые растворы (насыщенные солевые растворы с большим количеством нерастворившейся соли):	Относительная влажность, %
1) Дихромат натрия Na ₂ Cr ₂ O ₇ · 2H ₂ O	52
2) Хлорид калия KCl	85
3) Фосфат дигидроген аммония NH ₄ H ₂ PO ₄	93
4) Нитрат калия KNO ₃	94

7.2 Проведение испытаний

Шкаф для испытаний регулируют так, чтобы в нем поддерживались постоянные условия в соответствии с таблицей 1.

Выбирают тип испытательной чашки. Рекомендуемые типы испытательных чашек приведены в приложении В.

Образцы подготавливают в соответствии с 6.1. Измеряют толщину образцов с погрешностью не более 0,2 мм или 0,5 % толщины образца (выбирают меньшее значение) в соответствии с требованиями EN 12085.

Влагопоглотитель или водный насыщенный солевой раствор помещают на дно испытательной чашки слоем толщиной не менее 15 мм. С помощью расплавленного парафина образец крепят к боковой поверхности чашки. Воздушное пространство между влагопоглотителем и образцом должно быть (15 ± 5) мм. Чашку с образцом выдерживают в шкафу в течение от 1 до 24 ч. Взвешивают чашку с образцом с погрешностью не более 1 мг или в случае применения испытательной чашки большего размера — в зависимости от общей массы чашки с образцом.

Периодически взвешивают чашку с образцом с интервалом не менее 24 ч. Если температура помещения, в котором проводят взвешивание, поддерживается в пределах номинальной температуры испытания ± 2 °С, то чашку с образцом взвешивают внутри или вне шкафа.

Если взвешивание проводят вне шкафа, то чашку с образцом необходимо вновь поместить в шкаф по возможности быстрее. Необходимо следить, чтобы время нахождения чашки с образцом вне шкафа не оказывало влияния на результаты испытания.

Если температура помещения, в котором проводят взвешивание, выходит за пределы допуска ± 2 °С, чашку с образцом следует взвешивать в шкафу в условиях испытания.

Взвешивание продолжают до тех пор, пока результаты пяти последовательных определений изменения массы чашки с образцом за единицу времени не будут постоянными и будут находиться в пределах среднего значения для данного образца $\pm 5\%$ (см. 8.1). Строят график зависимости изменения массы образца от времени выдержки чашки с образцом в шкафу для подтверждения постоянства изменения массы (стационарный режим).

8 Обработка результатов испытаний

8.1 Изменение массы чашки с образцом

Изменение массы чашки с образцом $G_{1,2}$, мг/ч, для каждого образца за заданный интервал времени вычисляют по формуле

$$G_{1,2} = \frac{|m_2 - m_1|}{t_2 - t_1}, \quad (1)$$

где m_2 — масса чашки с образцом в момент времени t_2 , мг;
 m_1 — масса чашки с образцом в момент времени t_1 , мг;
 t_1 и t_2 — моменты времени последовательного взвешивания чашки с образцом, ч.

Для каждого образца вычисляют среднее значение G из пяти последовательных значений $G_{1,2}$.

Окончательное значение G вычисляют, когда каждый результат последних пяти последовательных определений $G_{1,2}$ будет находиться в пределах значения $G \pm 5\%$.

8.2 Плотность потока водяного пара

Плотность потока водяного пара q , мг/м² · ч, вычисляют по формуле

$$q = \frac{G}{A}, \quad (2)$$

где A — среднеарифметическое значение площадей верхнего и нижнего участков образца, подвергаемых воздействию пара, м².

8.3 Относительная паропроницаемость

Относительную паропроницаемость W , мг/м² · ч · Па, вычисляют по формуле

$$W = \frac{G}{A \cdot \Delta p}, \quad (3)$$

где Δp — разность давлений в зависимости от условий испытания, Па (см. 7.1, таблица 1):

Условия испытаний:	Разность давлений:
23—0/50	$\Delta p = 1400$ Па
23—0/85	$\Delta p = 2390$ Па
23—50/93	$\Delta p = 1210$ Па

8.4 Сопротивление паропроницанию

Сопротивление паропроницанию Z , м² · ч · Па/мг, вычисляют по формуле

$$Z = \frac{1}{W}. \quad (4)$$

8.5 Паропроницаемость

Паропроницаемость δ , мг/м · ч · Па, вычисляют по формуле

$$\delta = Wd, \quad (5)$$

где d — толщина образца, м.

8.6 Коэффициент сопротивления диффузии водяного пара

Коэффициент сопротивления диффузии водяного пара μ (безразмерная величина) вычисляют по формуле

$$\mu = \frac{\delta_{\text{воздуха}}}{\delta}, \quad (6)$$

где $\delta_{\text{воздуха}}$ — паропроницаемость воздуха [в зависимости от среднего атмосферного давления в процессе испытания (см. рисунок 1)].

П р и м е ч а н и е — Если паропроницаемость воздуха и материала образца зависит от атмосферного давления в одинаковой степени, можно считать, что их отношение (коэффициент μ) не зависит от атмосферного давления. При определении плотности потока водяного пара фактическое значение атмосферного давления может быть учтено с помощью формулы

$$q = \frac{\Delta p}{(\mu d)} \delta_{\text{воздуха}}. \quad (7)$$

Паропроницаемость воздуха может быть вычислена по формулам Ширмера:

$$\delta_{\text{воздуха}} = \frac{D}{R_D T}; \quad (8a)$$

$$\delta_{\text{воздуха}} = \frac{0,083}{R_D T} \cdot \frac{p_0}{p} \left(\frac{T}{273} \right)^{1,81}, \quad (8b)$$

где D — коэффициент диффузии водяного пара, $\text{м}^2/\text{ч}$;

R_D — газовая постоянная водяного пара, равная $462 \cdot 10^{-6} \text{ Н} \cdot \text{м}/(\text{мг} \cdot \text{К})$;

T — температура испытания, К;

p_0 — нормальное атмосферное давление, равное 1013,25 гПа;

p — среднее атмосферное давление в процессе испытания, гПа.

П р и м е ч а н и е — Атмосферное давление можно определить барометром или обратиться в метеорологическую службу.

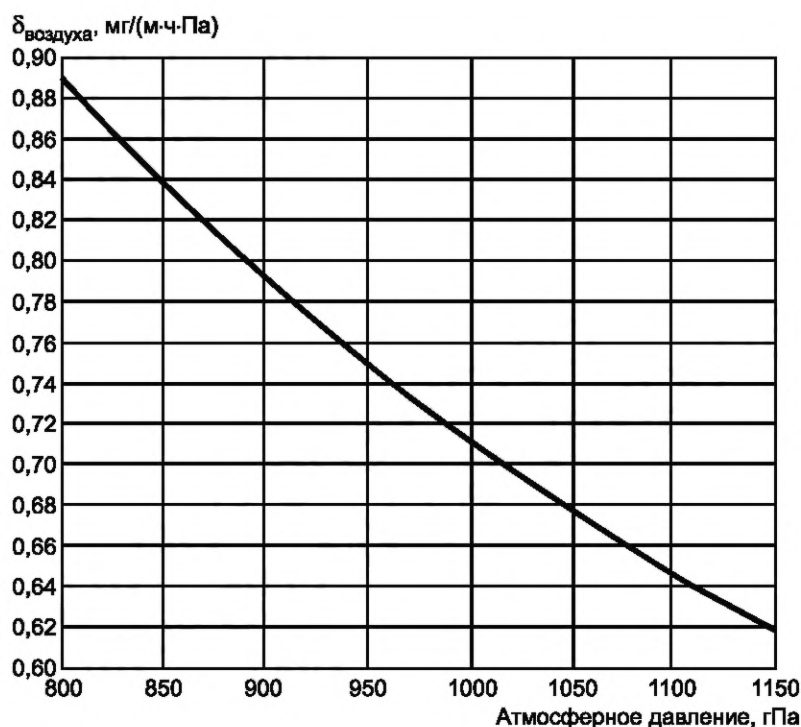


Рисунок 1 — Паропроницаемость воздуха при 23 °C

8.7 Эквивалентная толщина слоя воздуха

Эквивалентную толщину слоя воздуха s_d , м, вычисляют по формулам:

$$s_d = \mu d \quad (9)$$

$$s_d = \delta_{\text{воздуха}} Z, \quad (10)$$

где d — толщина образца, м.

9 Точность метода

Примечание — В настоящий стандарт не представляется возможным включить данные о точности метода, однако при его пересмотре такие данные будут в него включены.

Для особых случаев должны быть учтены поправки, приведенные в приложении С.

10 Отчет об испытаниях

Отчет об испытаниях должен содержать:

- a) ссылку на настоящий стандарт;
- b) идентификацию изделия:
 - 1) наименование изделия, предприятия-изготовителя или поставщика,
 - 2) код маркировки,
 - 3) вид изделия,
 - 4) вид упаковки,
 - 5) форму поставки изделия в лабораторию,
 - 6) другую информацию, например, номинальную толщину, номинальную плотность изделия, если необходимо;
- c) методику проведения испытания:
 - 1) подготовку к испытанию и порядок отбора образцов, например, кто и в каком месте проводил отбор образцов,
 - 2) условия кондиционирования,
 - 3) любые отклонения от условий, указанных в разделах 6 и 7,
 - 4) дату проведения испытания,
 - 5) размеры и число образцов,
 - 6) изменение температуры и относительной влажности, а также среднее атмосферное давление во время испытания,
 - 7) схему испытания,
 - 8) общую информацию в части проведения испытания,
 - 9) обстоятельства, которые могли бы повлиять на результаты испытания.

Примечание — Сведения об оборудовании и фамилии лаборанта, проводившего испытание, должны находиться в лаборатории, однако в отчете их не следует указывать;

- d) результаты испытания:
 - 1) характеристики паропроницаемости:
 - плотность потока водяного пара, и/или
 - относительная паропроницаемость, и/или
 - паропроницаемость, и/или
 - коэффициент сопротивления диффузии водяного пара, и/или
 - толщина слоя воздуха, эквивалентная диффузии водяного пара, и направление потока пара относительно лицевых граней образца (если обе грани различны), для которых вычисляют результаты; все характеристики должны быть записаны;
 - 2) результаты отдельных испытаний и средние значения характеристик паропроницаемости.

Приложение А
(справочное)

Перевод единиц измерения характеристик паропроницаемости

Таблица А.1 — Перевод единиц измерения характеристик паропроницаемости

А ¹⁾	В	С ²⁾
Параметр в соответствии с настоящим стандартом	Коэффициент перевода	Параметр в соответствии с ISO 9346 [1]
Плотность потока водяного пара q , мг/(м ² · ч)	$2,778 \cdot 10^{-10}$	Интенсивность расхода влаги q , кг/(м ² · с)
Относительная паропроницаемость W , мг/(м ² · ч · Па)	$2,778 \cdot 10^{-10}$	Относительная влагопроницаемость W_p , кг/(м ² · с · Па)
Сопротивление паропропусканию Z , м ² · ч · Па/мг	$3,60 \cdot 10^9$	Сопротивление проникновению влаги Z_p , м ² · с · Па/кг
Паропроницаемость δ , мг/(м · ч · Па)	$2,778 \cdot 10^{-10}$	Влагопроницаемость δ_p , кг/(м · с · Па)
Коэффициент сопротивления диффузии водяного пара μ	—	Коэффициент сопротивления проникновению влаги μ
Эквивалентная толщина слоя воздуха относительно диффузии водяного пара s_d , м	—	—
Изменение массы за единицу времени G , мг/ч	$2,778 \cdot 10^{-10}$	Расход влаги G , кг/с
¹⁾ А = ВС. ²⁾ С = А/В.		

Пример 1:

$$W_p : 1 \frac{\text{мг}}{\text{м}^2 \cdot \text{ч} \cdot \text{Па}} = 2,778 \cdot 10^{-10} \frac{\text{кг}}{\text{м}^2 \cdot \text{с} \cdot \text{Па}}$$

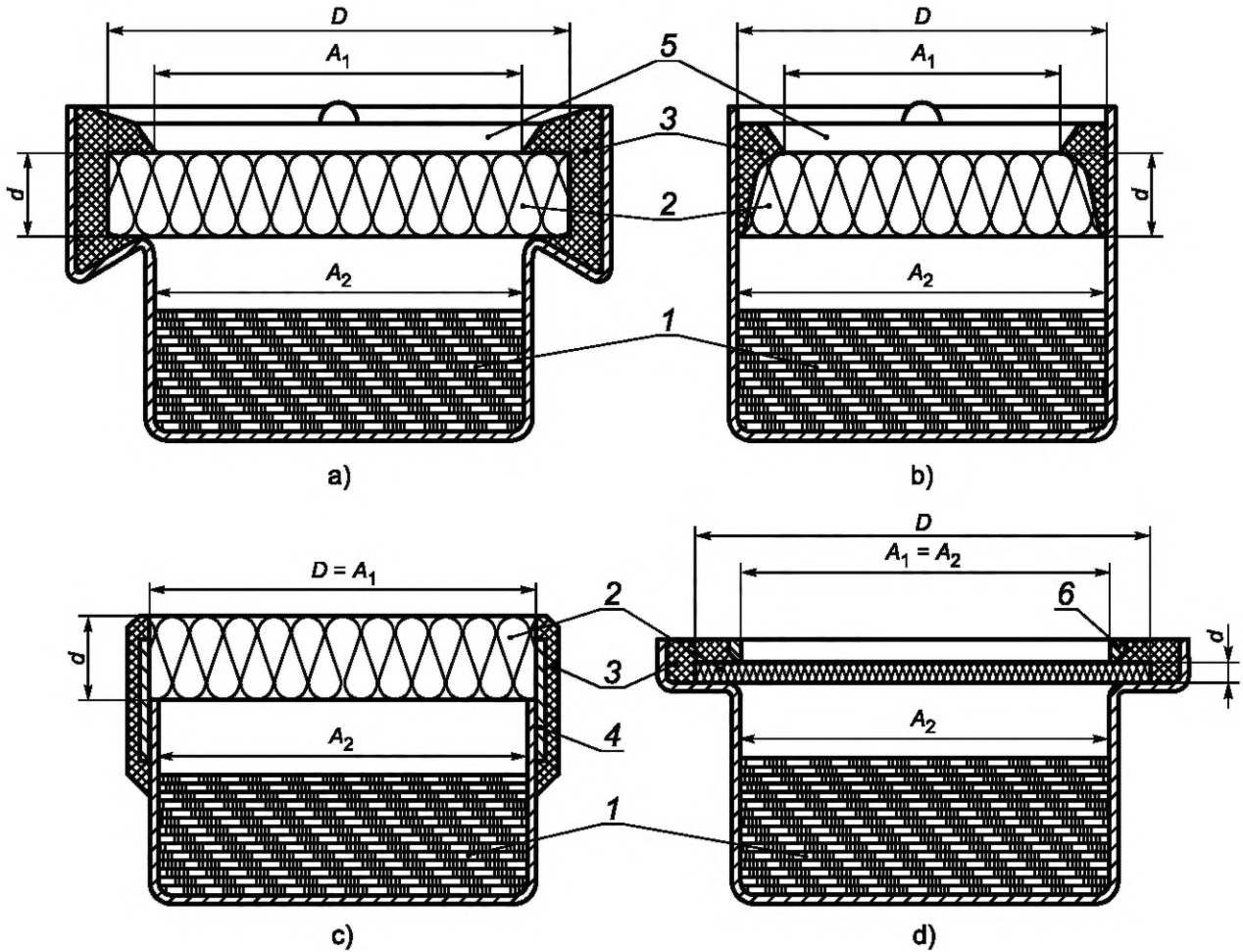
Пример 2:

$$\delta_p : 1 \frac{\text{кг}}{\text{м} \cdot \text{с} \cdot \text{Па}} = \frac{1}{2,778 \cdot 10^{-10}} \frac{\text{мг}}{\text{м} \cdot \text{ч} \cdot \text{Па}}$$

Определения физических величин приведены в ISO 9346 [1].

Приложение В
(справочное)

Типы испытательных чашек



D — площадь образца; d — толщина образца; A_1 — верхний открытый участок образца; A_2 — нижний открытый участок образца; A — среднее значение площадей открытых участков образца $A = (A_1 + A_2)/2$; 1 — влагопоглотитель/насыщенный водный раствор соли; 2 — образец для испытания; 3 — герметизирующий состав; 4 — герметизирующая лента; 5 — обойма; 6 — ограничительное кольцо

Рисунок В.1 — Типы испытательных чашек

**Приложение С
(справочное)****Сведения о возможных поправках**

В настоящем стандарте не приведена точность результатов испытаний, проводимых в разных условиях, т. к. данные межлабораторных круговых испытаний изделий, имеющих разную толщину и разные характеристики паропроницаемости, не получены.

Поправка, относящаяся к площади поперечного сечения и площадям верхнего и нижнего открытых участков образца, может быть внесена для образцов большей толщины вследствие «скрытого краевого эффекта». Кроме того, может быть учтена поправка на толщину слоя воздуха внутри испытательной чашки и изменения атмосферного давления во время испытания.

С.1 Поправка, учитывающая «скрытый краевой эффект»

Если площадь образца превышает площади верхнего и нижнего открытых участков (см. приложение В), то часть образца, находящаяся на уступе испытательной чашки, является источником погрешности, особенно для образцов большой толщины. Находящаяся на уступе часть образца приводит к увеличению потока водяного пара пропорционально площади открытого участка, который зависит от толщины образца, ширины уступа, площади верхнего/нижнего открытого участка и, возможно, от паропроницаемости изделия.

Подробные сведения изложены в [2].

С.2 Поправка, учитывающая толщину слоя воздуха внутри испытательной чашки

Сопrotивление водяному пару слоя воздуха между влагопоглотителем/солевым раствором и образцом может оказать влияние на результаты испытания, в частности для изделий с низким сопротивлением паропроницанию.

Подробные сведения изложены в [3] и [4].

С.3 Поправка, учитывающая изменение атмосферного давления во время испытания

Для изделий, обладающих низкой паропроницаемостью, значительные ежедневные изменения атмосферного давления могут оказать влияние на результаты испытания. В этом случае при вычислении результата испытания необходимо учесть эффект плавучести путем включения в расчеты изменения массы образца без насыщенного водного раствора соли или влагопоглотителя.

Подробные сведения приведены в [5].

**Приложение ДА
(справочное)**

**Сведения о соответствии ссылочных европейских стандартов
межгосударственным стандартам**

Таблица ДА.1

Обозначение ссылочного европейского стандарта	Степень соответствия	Обозначение и наименование соответствующего межгосударственного стандарта
EN 12085:1997	IDT	ГОСТ EN 12085—2011 «Изделия теплоизоляционные, применяемые в строительстве. Методы измерения линейных размеров образцов, предназначенных для испытаний»
<p align="center">Примечание — В настоящей таблице использовано следующее условное обозначение степени соответствия стандартов: - IDT — идентичные стандарты.</p>		

Библиография

- [1] ISO 9346:1987* Thermal insulation — Mass transfer — Physical quantities and definitions
- [2] Joy, F.A. and Wilson H.G.: Standardization of Dish Method for Measuring Water Vapour transmission; International Symposium on Humidity and Moisture, Vol. 4, 1963, pp. 259—270
- [3] SIS 021582:1974 Determination of water vapour transmission of building materials
- [4] DIN 52 615:1987 Wärmeschutztechnische Prüfungen — Bestimmung der Wasserdampf-durchlässigkeit von Bau- und Dämmstoffen
- [5] Hansen, K. K. and Lund, H.B.: Cup Method for Determination of Water Vapour Transmission Properties of Building Materials. Sources of Uncertainty in the Method; Proceedings of the 2nd. Symposium Building Physics in Nordic Countries, 20—22 August 1990, Trondheim, Norway, editor Jan Vincent Thue, TAPIR Publishers, 1990

* Отменен. Действует ISO 9346—2007.

УДК 662.998.3:006.354

МКС 91.100.60

Ключевые слова: теплоизоляция, теплоизоляционные материалы, испытания, определение, паропро-
ницаемость, водяной пар, проницаемость, условия испытания, методика, вычисление

Редактор *Н.Е. Рагузина*
Технический редактор *В.Н. Прусакова*
Корректор *О.В. Лазарева*
Компьютерная верстка *Л.А. Круговой*

Сдано в набор 22.11.2019. Подписано в печать 05.12.2019. Формат 60×84¹/₈. Гарнитура Ариал.
Усл. печ. л. 2,32. Уч.-изд. л. 1,40.

Подготовлено на основе электронной версии, предоставленной разработчиком стандарта

**Поправка к ГОСТ EN 12086—2011 Изделия теплоизоляционные, применяемые в строительстве.
Метод определения характеристик паропроницаемости**

В каком месте	Напечатано	Должно быть		
Предисловие. Таблица согласования	—	Туркмения	ТМ	Главгосслужба «Туркменстандартлары»

(ИУС № 2 2023 г.)