
МЕЖГОСУДАРСТВЕННЫЙ СОВЕТ ПО СТАНДАРТИЗАЦИИ, МЕТРОЛОГИИ И СЕРТИФИКАЦИИ
(МГС)
INTERSTATE COUNCIL FOR STANDARDIZATION, METROLOGY AND CERTIFICATION
(ISC)

МЕЖГОСУДАРСТВЕННЫЙ
СТАНДАРТ

ГОСТ
IEC 60034-18-34—
2014

МАШИНЫ ЭЛЕКТРИЧЕСКИЕ ВРАЩАЮЩИЕСЯ

Часть 18-34

Оценка функциональных показателей
систем изоляции

Методы испытаний для шаблонных обмоток

Оценка термомеханической стойкости
систем изоляции

(IEC 60034-18-34:2012, IDT)

Издание официальное



Москва
Стандартинформ
2015

Предисловие

Цели, основные принципы и основной порядок проведения работ по межгосударственной стандартизации установлены ГОСТ 1.0—92 «Межгосударственная система стандартизации. Основные положения» и ГОСТ 1.2—2009 «Межгосударственная система стандартизации. Стандарты межгосударственные, правила и рекомендации по межгосударственной стандартизации. Правила разработки, принятия, применения, обновления и отмены»

Сведения о стандарте

1 ПОДГОТОВЛЕН Федеральным государственным унитарным предприятием «Всероссийский научно-исследовательский институт стандартизации и сертификации в машиностроении» (ВНИИНМАШ) на основе собственного аутентичного перевода на русский язык международного стандарта, указанного в пункте 5

2 ВНЕСЕН Федеральным агентством по техническому регулированию и метрологии (Росстандарт)

3 ПРИНЯТ Межгосударственным советом по стандартизации, метрологии и сертификации (протокол от 14 ноября 2014 г. № 72-П)

За принятие проголосовали:

Краткое наименование страны по МК (ИСО 3166) 004—97	Код страны по МК (ИСО 3166) 004—97	Сокращенное наименование национального органа по стандартизации
Азербайджан	AZ	Азстандарт
Армения	AM	Минэкономики Республики Армения
Беларусь	BY	Госстандарт Республики Беларусь
Киргизия	KG	Кыргызстандарт
Молдова	MD	Молдова-Стандарт
Россия	RU	Росстандарт
Таджикистан	TJ	Таджикстандарт
Украина	UA	Минэкономразвития Украины

4 Приказом Федерального агентства по техническому регулированию и метрологии от 25 мая 2015 г. № 412-ст межгосударственный стандарт ГОСТ IEC 60034-18-34—2014 введен в действие в качестве национального стандарта Российской Федерации с 1 марта 2016 г.

5 Настоящий стандарт идентичен международному стандарту IEC 60034-18-34:2012 Rotating electrical machines — Part 18-34: Functional evaluation of insulation systems — Test procedures for form-wound windings — Evaluation of thermomechanical endurance of insulation systems (Машины электрические вращающиеся. Часть 18-34. Функциональная оценка систем изоляции. Методики испытаний шаблонных обмоток. Оценка термомеханической стойкости систем изоляции).

Международный стандарт разработан техническим комитетом по стандартизации TC 2 «Вращающиеся машины» Международной электротехнической комиссии (IEC).

Перевод с английского языка (en).

Официальные экземпляры международного стандарта, на основе которого подготовлен настоящий межгосударственный стандарт, и международных стандартов, на которые даны ссылки, имеются в Федеральном агентстве по техническому регулированию и метрологии.

Сведения о соответствии межгосударственных стандартов ссылочным международным стандартам приведены в дополнительном приложении ДА.

Степень соответствия — идентичная (IDT)

6 ВВЕДЕН ВПЕРВЫЕ

Информация об изменениях к настоящему стандарту публикуется в ежегодном информационном указателе «Национальные стандарты», а текст изменений и поправок — в ежемесячном информационном указателе «Национальные стандарты». В случае пересмотра (замены) или отмены настоящего стандарта соответствующее уведомление будет опубликовано в ежемесячном информационном указателе «Национальные стандарты». Соответствующая информация, уведомление и тексты размещаются также в информационной системе общего пользования — на официальном сайте Федерального агентства по техническому регулированию и метрологии в сети Интернет

Содержание

1	Область применения	1
2	Нормативные ссылки	1
3	Общие требования	2
3.1	Связь с IEC 60034-18-1	2
3.2	Процесс термомеханического старения	2
3.3	Назначение метода испытаний	2
3.4	Эталонная система изоляции	2
4	Опытные образцы и испытываемые объекты	2
4.1	Конструкция	2
4.2	Количество опытных образцов	3
5	Циклы нагревания и охлаждения	3
5.1	Температура и длительность циклов нагревания и охлаждения	3
5.2	Количество циклов	5
6	Метод испытаний 1 для катушек/стержней в моделях пазов	5
6.1	Модель паза	5
6.2	Крепление концов испытываемых объектов	6
6.3	Методы нагрева	6
6.4	Методы охлаждения	6
7	Метод испытаний 2 для незакрепленных катушек/стержней	6
7.1	Расположение катушек/стержней для испытания	6
7.2	Метод нагрева	7
7.3	Методы охлаждения	7
8	Аттестационные испытания	7
8.1	Предварительный контроль качества	7
8.2	Предлагаемые диагностические испытания отдельных катушек/стержней	7
8.3	Рекомендуемая частота диагностических испытаний	8
8.4	Критерии аттестации	8
9	Анализ и регистрация	9
	Приложение ДА (справочное) Сведения о соответствии межгосударственных стандартов ссылочным международным стандартам	11

Введение

IEC 60034-18-1 устанавливает общие требования для оценки и классификации систем изоляции, используемых во вращающихся электрических машинах.

Настоящий стандарт посвящен оценке функциональности систем изоляции для шаблонных обмоток при работе в условиях циклического нагрева. Данный вид стойкости изоляции имеет особую важность для длинных вращающихся машин (особенно с косвенным охлаждением) и машин, которые испытывают очень большое количество значительных изменений нагрузки во время стандартных условий эксплуатации.

Главным фактором старения в данном методе испытаний является механическая нагрузка в результате проявления различий теплового расширения между проводником и изоляцией, что определяется как термомеханическая нагрузка. В данном испытании переходный температурный градиент от проводника к внешней поверхности стержня или обмотки создается с такой же постоянной времени, как и при работе в реальных генераторах. Цикл нагрева повторяется до износа системы изоляции.

В данном испытании можно пренебречь старением при нагреве. Об испытаниях на термостойкость см. IEC 60034-18-31.

МАШИНЫ ЭЛЕКТРИЧЕСКИЕ ВРАЩАЮЩИЕСЯ

Часть 18-34

Оценка функциональных показателей систем изоляции

Методы испытаний для шаблонных обмоток

Оценка термомеханической стойкости систем изоляции

Rotating electrical machines. Part 18-34. Functional evaluation of insulation systems.
Test procedures for form-wound windings. Evaluation of thermomechanical endurance of insulation systems

Дата введения — 2016—03—01

1 Область применения

Настоящий стандарт распространяется на вращающиеся электрические машины и устанавливает требования к методам испытаний для оценки термомеханической стойкости систем изоляции шаблонных обмоток.

Для данной оценки работа испытуемой системы сравнивается с работой эталонной системы изоляции с установленными рабочими характеристиками.

2 Нормативные ссылки

Для применения настоящего стандарта необходимы следующие ссылочные документы. Для датированных ссылок применяют только указанное издание ссылочного документа, для недатированных ссылок применяют последнее издание ссылочного документа (включая все его изменения).

IEC 60028:1925 International standard of resistance for copper (Медь. Международный стандарт на сопротивление)

IEC 60034-1:2010 Rotating electrical machines — Part 1: Rating and performance (Машины электрические вращающиеся. Часть 1. Номинальные значения параметров и эксплуатационные характеристики)

IEC 60034-15 Rotating electrical machines — Part 15: Impulse voltage withstand levels of form-wound stator coils for rotating a.c. machines (Машины электрические вращающиеся — Часть 15. Предельные уровни импульсного напряжения для вращающихся машин переменного тока с шаблонной катушкой статора)

IEC 60034-18-1:2010 Rotating electrical machines — Part 18-1: Functional evaluation of insulation systems — General guidelines (Машины электрические вращающиеся — Часть 18-1. Функциональная оценка систем изоляции — Общие руководящие положения)

IEC 60034-18-32:2010 Rotating electrical machines — Part 18-32: Functional evaluation of insulation systems — Test procedures for form-wound windings — Evaluation by electrical endurance (Вращающиеся электрические машины. Часть 18-32. Функциональная оценка систем изоляции. Методики испытаний шаблонных обмоток. Оценка электрической стойкости)

IEC/TS 60034-27:2006 Rotating electrical machines — Part 27: Off-line partial discharge measurements on the stator winding insulation of rotating electrical machines (Машины электрические вращающиеся. Часть 27. Измерения частичного разряда на изоляции статорной обмотки отключенных от сети вращающихся электрических машин)

IEC 60093:1980 Methods of test for volume resistivity and surface resistivity of solid electrical insulating materials (Материалы электроизоляционные твердые. Методы измерения удельного объемного и поверхностного сопротивления)

IEC/TR 60894:1987 Guide for a test procedure for the measurement of loss tangent of coils and bars for machine windings (Катушки и стержни обмоток машин. Руководство по проведению измерений тангенса угла потерь)

3 Общие требования

3.1 Связь с IEC 60034-18-1

Следует руководствоваться принципами IEC 60034-18-1, если рекомендации данной части не утверждают обратное.

3.2 Процесс термомеханического старения

В результате циклов термомеханического старения в системе изоляции обмоток могут происходить следующие процессы деградации:

- а) расслоение слоев изоляции;
- б) расслоение слоя изоляции и проводника;
- в) стирание верхней поверхности изоляции;
- г) круговые трещины изоляции (между витками изоляционной ленты/поперечное растрескивание), наиболее вероятные на прямых участках;
- д) механическое повреждение изоляции в результате деформации конечных витков обмотки.

3.3 Назначение метода испытаний

В зависимости от того, имитация какого процесса старения будет выбрана, можно воспользоваться одним из двух описанных методов испытаний.

Метод испытаний 1, в котором испытуемые обмотки/стержни монтируются в пазы модели, имитируя условия в реальной машине, включая крепления на обоих концах обмоток/стержней.

Метод испытаний 2, в котором обмотки/стержни не закреплены и не испытывают ограничений в виде моделей пазов и концевых креплений.

Метод испытаний 1 может использоваться для имитации всех процессов старения, перечисленных в 3.2. Это наиболее информативный метод для понимания термомеханической стойкости в условиях эксплуатации, так как он наиболее точно имитирует условия, наблюдаемые в обмотках машин в эксплуатации.

Метод испытаний 2 может использоваться для имитации процессов старения 3.2 а) и 3.2 б), когда конструкция обмоток допускает осевое перемещение обмоток/стержней в пазах.

В обоих методах испытаний испытуемые объекты предварительно подвергаются контролю качества и дополнительным диагностическим испытаниям. В определенные предписанные моменты во время и в конце циклов термического старения диагностические испытания могут проводиться повторно. Окончательным испытанием на работоспособность является разрушающее испытание.

3.4 Эталонная система изоляции

Эталонная система изоляции должна испытываться по такому же методу испытаний, что и испытуемая система. Система изоляции аттестуется для использования в качестве эталонной системы изоляции, если она продемонстрировала удовлетворительную работоспособность за периоды соответствующей продолжительности при стандартных условиях эксплуатации для данной системы изоляции. Значение для эталонной системы изоляции не должно отличаться от значения для испытуемой системы изоляции более чем на один класс нагревостойкости. Если нет предварительного опыта с подходящей эталонной системой, должны быть определены максимальные допустимые изменения в свойствах системы изоляции, вызванных термомеханическим испытанием на долговечность. В некоторых случаях они должны быть определены в соглашении между производителем и пользователем.

4 Опытные образцы и испытуемые объекты

4.1 Конструкция

Опытный образец должен представлять собой реальную катушку или стержень (см. рисунок 1) для вращающейся машины. Опытный образец должен иметь такую же форму и длину, как катушка/стержень для использования в реальной машине. Он должен быть произведен путем установки системы изоляции

на проводник такой же формы и материала и по такой же технологии, как предусмотрено для реальной катушки/стержня. Сечение проводника, толщина изоляции, зазоры и подавление коронного разряда должны совпадать с аналогичными характеристиками реальной катушки/стержня при максимальном номинальном напряжении для испытания.

В методе испытаний 1 испытуемый объект включает в себя ряд опытных образцов (см. 4.2), установленных в модели пазов и закрепленных, как в реальной машине.

Стержни и катушки должны быть полностью исправны, как в рабочей машине.

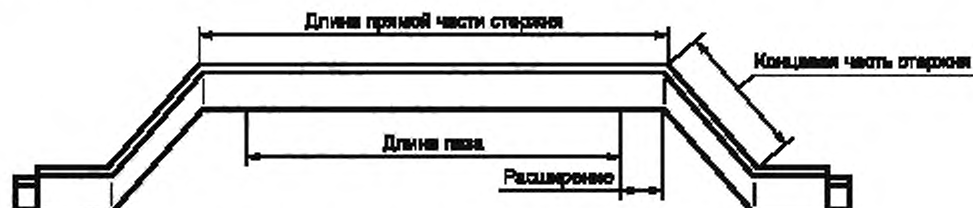


Рисунок 1а — Стержень статора

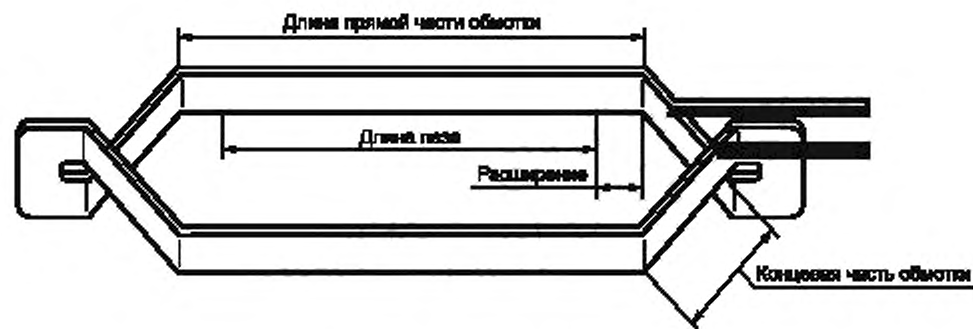


Рисунок 1б — Обмотка статора

4.2 Количество опытных образцов

При каждом термомеханическом испытании должно испытываться не менее пяти стержней или трех катушек. Потребуются также дополнительные катушки/стержни для отслеживания температуры проводника и для выполнения разрушающих испытаний на эталонном (не участвовавшем в циклах) комплекте катушек/стержней (см. 5.1, 6.3 и 7.2). Если температура определяется по функциональной характеристике обмотки, то данные дополнительные катушки/стержни могут не потребоваться.

5 Циклы нагревания и охлаждения

5.1 Температура и длительность циклов нагревания и охлаждения

Подвержение системы изоляции циклам термомеханической нагрузки при испытаниях совершается путем попеременного нагревания и охлаждения испытываемых объектов в пределах фиксированных верхних и нижних температурных значений, фиксируемых по измерениям температуры поверхности проводников испытываемых объектов на прямых участках и на оконечностях, чтобы минимизировать эффект поглощения теплоты (см. 6.3 а) и 7.2).

Предпочтительный метод измерений температуры проводника заключается в использовании термомпар, термисторов или волоконно-оптических сенсоров в непосредственном контакте с проводником. Для обеспечения хорошего контакта с поверхностью проводников датчик температуры должен быть установлен на стержень до изоляции или установлен в отверстие, просверленное через изоляцию на отдельном контрольном стержне.

Альтернативным методом, позволяющим избежать установки датчика непосредственно на медный проводник, является измерение сопротивления катушки/стержня. Сопротивление меди зависит от температуры в соответствии с соотношениями в IEC 60028. Из значения сопротивления, измеренного тогда, когда катушка/стержень имеет температуру внешней среды, можно определить среднюю температуру меди по соотношениям из IEC 60028. Необходимо произвести эталонное измерение сопротивления меди, когда катушка/стержень целиком находится при одинаковой, точно известной температуре внешней среды между 10 °C и 30 °C. При нагреве сопротивление меди можно измерить при помощи падения напряжения вдоль катушки/стержня, если для нагрева используется источник постоянного тока. Точка измерения напряжения должна находиться как можно ближе к границе изоляции, не включая контакты, и должна всегда быть на одном месте. Температура на всех поверхностях катушки/стержня должна быть примерно одинакова в пределах ± 10 K при бесконтактном измерении, например, термографической камерой или инфракрасным пирометром. Обычно клеммы должны иметь теплоизоляцию для предотвращения поглощения тепла.

Примечание — Коэффициент гармоник источника постоянного тока должен быть низким для минимизации влияния индуктивности.

Если метод сопротивления используется при нагревании, он же может быть использован при охлаждении. Измерение достаточно небольшого постоянного тока должно затем использоваться для получения более низкого температурного предела с достаточной точностью. Для начала нового цикла после достижения нижней границы температуры также можно произвести измерение температуры поверхности. Необходимо заранее определить температуру поверхности, которая соответствует нижней температурной границе у проводника путем проведения испытания с использованием изменения сопротивления, измеренного при помощи пропускания постоянного тока. Этот метод такой же, как и «метод сопротивления» в IEC 60034-1. Повышение теплопроводности корпусной изоляции во время процесса старения ожидается, но оно должно оказывать ограниченное влияние на нижнюю границу температуры.

Верхний температурный предел обычно должен соответствовать температуре класса нагревостойкости (T_c) системы изоляции. Он должен контролироваться в пределах ± 3 K. Если для контроля температуры используется метод сопротивления меди, то верхний предел должен устанавливаться как $(T_c - 5)$ °C. При данном методе верхний температурный предел будет контролироваться в интервале ± 5 K. Так как теплопроводность часто изменяется в процессе старения, необходимо отслеживать верхнее значение температуры меди во время испытания по крайней мере на одной катушке/стержне. Нижняя граница температуры должна быть в интервале между 30 °C и 50 °C.

Время как нагрева, так и охлаждения должно быть между 30 и 60 мин, как показано на рисунке 2. Испытуемая система изоляции и эталонная система изоляции должны испытываться в одном и том же цикле за исключением того, что верхние границы испытательной температуры будут разными, если классы нагревостойкости этих систем различны.

Примечания

1 Некоторые системы изоляции имеют температуру размягчения выше верхней границы температуры. Это может повлиять на результаты испытаний, особенно при сравнении результатов с системой изоляции с низкой температурой стеклования.

2 Для машин с особыми температурными условиями эксплуатации можно использовать более короткие периоды времени.

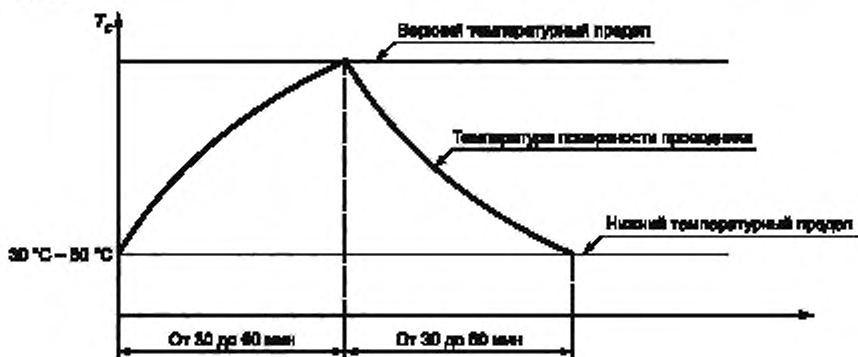


Рисунок 2 — График цикличности нагрева и охлаждения

5.2 Количество циклов

Испытуемые объекты должны быть подвергнуты как минимум 500 температурным циклам.

6 Метод испытаний 1 для катушек/стержней в моделях пазов

6.1 Модель паза

Термомеханическое испытание в соответствии с данным методом испытаний должно проводиться с катушками/стержнями в моделях пазов. Эти пазы должны отвечать следующим требованиям:

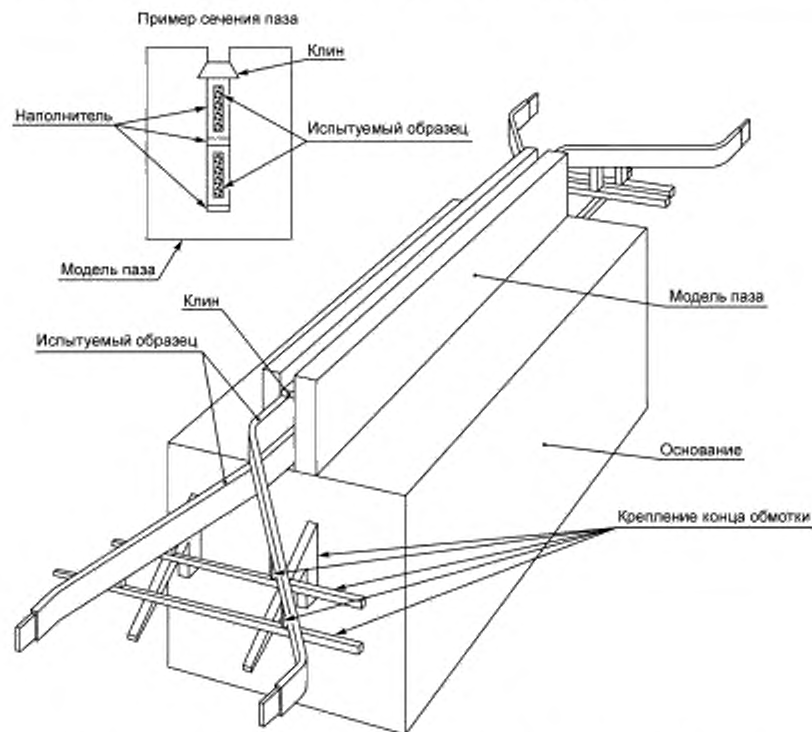
- глубина моделей пазов и длина выступающих из них частей катушек/стержней должна быть такой же, как в реальных машинах (см. рисунок 1);
- предпочтительны слоеные модели пазов, но альтернативные модели, которые адекватно представляют поверхность пазов и механические характеристики слоеных сердечников также могут использоваться.

Насколько возможно, следует избегать деформации размеров конструкции с пазами.

Предпочтительно включать в конструкцию вентиляционные воздуховоды. Они должны быть одинаковыми по ширине и так же изнашиваться при трении скольжения, как в реальных машинах;

- катушки/стержни должны быть установлены в моделях пазов как и в реальной машине, по стандартным технологиям и со стандартными компонентами производителя. Толщина клиньев и любой уплотняющей системы должна быть одинакова вдоль всей оси. Желательно, чтобы модель была ориентирована горизонтально или вертикально в соответствии с проектом. Если эти условия не будут соблюдены, то, возможно, процесс старения, описанный в 3.2 е), не будет симитирован правильно.

Дополнительные детали модели смотрите в примечании к рисунку 3.



Примечание — Рисунок демонстрирует только один паз с двумя стержнями. Для реального испытания необходимо больше пазов. При испытании обмоток важно, чтобы пазы для каждой обмотки имели соответствующие зазоры и угловую установку, чтобы во время испытания обмотки не подвергались механическим нагрузкам, не характерным для реальной эксплуатации. Может оказаться необходимым включить псевдо-катушки для обеспечения необходимой плотности обмоток в моделях пазов.

Рисунок 3 — Пример модели паза с двумя стержнями

6.2 Крепление концов испытуемых объектов

Концы катушек/стержней должны по возможности крепиться, как в реальной машине.

6.3 Методы нагрева

Метод нагрева должен выбираться таким образом, чтобы температурные градиенты в изоляции катушки/стержня при нагревании в реальной машине по возможности имитировались и в прямой части, и в концах. Для этого в медных проводниках температура должна иметь самые высокие значения. Процедура нагрева должна обеспечивать равную скорость нагрева всех проводников, что может потребовать включения тепловой защиты или барьеров, меняющих тепловые потоки.

Могут использоваться следующие методы.

а) Нагрев электрическим током посредством проводников

В данном методе для нагревания проводников катушек/стержней может использоваться либо переменный, либо постоянный ток.

Электрические контакты должны иметь надлежащий размер и теплоизоляцию для того, чтобы они не могли поглощать тепло или стать источниками тепла. Если используется переменный ток, то рекомендуется разместить контакты проводников таким образом, чтобы сумма токов внутри каждой модели паза была мала для предотвращения перегрева магнитных компонентов модели от магнитных потерь.

б) Внутренний нагрев жидкостью или паром

Когда испытуемые объекты относятся к типу с непосредственным водяным или газовым охлаждением, нагрев может производиться горячей жидкостью или паром, который пропускается через полые жилы проводника или охлаждающие каналы.

с) Комбинация методов а) и б)

Методы нагрева а) и б) можно сочетать, однако сложность такой комбинации такова, что она менее желательна, чем или а), или б) по отдельности.

Правильная имитация температурного цикла требует, чтобы изоляция испытуемых объектов имела такую же температуру поверхности, как в реальных машинах, особенно в начале цикла охлаждения. Это может потребовать дополнительного нагревания или охлаждения внутренней части модели в зависимости от ее температурных характеристик.

6.4 Методы охлаждения

Метод охлаждения должен выбираться так, чтобы имитировать температурные градиенты в изоляции реальной машины в процессе охлаждения.

Могут использоваться следующие методы.

а) Охлаждение обдувом

По этому методу поток воздуха принудительно направляется на поверхности стержней/обмотки по всей их длине под прямым углом к прямым частям. Этот метод подходит для катушек/стержней, которые в реальной машине имеют внешнее охлаждение.

б) Охлаждение внутренней части модели при помощи жидкого хладагента

В данном методе охлаждающая жидкость проходит через каналы внутри модели для охлаждения прямого участка, а концы охлаждаются принудительным потоком воздуха, как в методе а). Этот метод может делать процесс охлаждения быстрее, чем метод а). Этот метод также подходит для катушек/стержней с внешним охлаждением в реальной машине.

с) Охлаждение при помощи внутреннего хладагента

Данный метод пригоден для катушек/стержней, которые внутренне охлаждаются либо при помощи полых жил, либо охлаждающих каналов внутри проводника. В этом методе жидкий хладагент проходит либо через полые жилы, либо через охлаждающие каналы внутри испытываемого объекта.

7 Метод испытаний 2 для незакрепленных катушек/стержней

7.1 Расположение катушек/стержней для испытания

Катушки/стержни должны быть установлены параллельно и на равном расстоянии друг от друга для обеспечения одинакового воздействия температуры на все опытные образцы. Они должны быть адекватно закреплены во избежание ненужных механических нагрузок во время испытания. Следует позаботиться о том, чтобы все сердечники имели одинаковую температуру, так как на внешних сердечниках могут быть более высокие теплотери.

7.2 Метод нагрева

Применяется метод, описанный в перечислении а) 6.3. В отсутствие креплений в середине модели для поддержки катушек/стержней соединения между катушками/стержнями должны обладать достаточной гибкостью и легкостью во избежание ненужных механических нагрузок на опытные образцы.

7.3 Методы охлаждения

Применяются методы, описанные в 6.4 а) и 6.4 с).

8 Аттестационные испытания

8.1 Предварительный контроль качества

Перед началом первого цикла термомеханического старения должны быть произведены следующие испытания. Данные испытания выполняются для того, чтобы удостовериться в соответствии техническим условиям производителя всех сердечников, используемых для циклов термомеханических испытаний. Критерии аттестации для этих первичных испытаний контроля качества в данном стандарте не приводятся.

Данные испытания производятся до помещения катушек/стержней в модели пазов крепления концевых частей или предварительно для незакрепленных катушек/стержней. Рекомендованный предварительный контроль качества:

- а) внешний осмотр испытываемых объектов;
- б) измерение поверхностного сопротивления проводящих поверхностей в пазовой части катушки/стержня. Для данного измерения следует использовать два кольцевых проводящих электрода, разделенные заданным расстоянием в пределах от 0,1 до 1 м (см. IEC 60093);
- с) ширина и глубина измерений в нескольких местах на прямых участках, на переходе к концевым участкам и на концевых участках испытываемых объектов с точностью $\pm 0,03$ мм.

Места измерений должны быть хорошо заметны, чтобы измерения можно было повторить после цикла там же;

- д) испытание на предельные уровни напряжения по обычным фабричным методам;
- е) в случае многвитковых катушек — испытания импульсным напряжением и испытание высокочастотным напряжением между витками (см. IEC 60034-15).

8.2 Предлагаемые диагностические испытания отдельных катушек/стержней

Ожидается, что термомеханическое старение будет влиять на изоляцию, как указано в 3.2. Диагностические испытания могут проводиться для того, чтобы помочь пользователю определить доминирующий процесс старения и получить сведения об испытываемой системе изоляции. Список испытаний в данном разделе является рекомендацией наиболее распространенных испытаний, которые могут предоставить информацию о процессах старения. Критерии аттестации для этих первичных испытаний контроля качества в данном стандарте не приводятся.

Для данных испытаний катушки/стержни должны оставаться в моделях пазов, как во время цикла. Для незакрепленных катушек/стержней, если их потребуется перемещать, то это следует делать с соответствующей аккуратностью во избежание растрескивания изоляции и, тем самым, влияния на результаты. Рекомендуется проводить эти испытания как минимум до и после цикла термомеханического старения.

- а) Испытание на тангенс угла диэлектрических потерь
В данном испытании тангенс угла диэлектрических потерь измеряется как минимум при значениях $0,2U_N$, $0,6U_N$, $0,8U_N$ и U_N , где U_N — номинальное напряжение (междуфазное) катушек/стержней (см. IEC 60894).
- б) Испытание на частичный разряд
В данном испытании определяются начальное и конечное напряжение для частичных разрядов, а также активность частичного разряда до U_N (см. IEC/TS 60034-27).
- с) Измерение длины изоляции
В данном испытании измеряется длина изоляции между двумя фиксированными точками на ее поверхности. Все эти измерения должны проводиться при одинаковой температуре, желательно при низкой температуре цикла. Также изменение длины можно рассчитать из относительного смещения поверхности изоляции по отношению к внутренней части модели, если она есть. Постоянные изменения длины изоляции указывают на начало механического разрушения изоляции.

d) Внешний осмотр

При наличии у модели внутренней части возможность внешнего осмотра изоляции на прямых участках испытуемых объектов будет ограничена, хотя некоторые наблюдения в области применения возможны. Более полный внешний осмотр возможен для лобовых обмоток, например для обнаружения признаков относительного смещения или износа изоляции.

e) Проверка постукиванием

Проверка постукиванием, хотя и весьма субъективная, может выявить факт расслоения. Данное испытание может проводиться только на незакрепленных катушках/стержнях.

f) Измерение поверхностного сопротивления проводящих поверхностей

Данное испытание проводится в соответствии с 8.1 b) при использовании того же местоположения. Оно может проводиться только на незакрепленных катушках/стержнях.

g) Измерение ширины и глубины

Данное испытание проводится в соответствии с 8.1 c) при использовании того же местоположения. Оно может проводиться только на незакрепленных катушках/стержнях.

h) Измерение сопротивления изоляции между катушкой/стержнем и землей

Сопротивление изоляции между катушкой/стержнем и землей должно измеряться при подаче постоянного напряжения величиной 2500 В или 5000 В по необходимости. Сопротивление через 1 мин и 10 мин следует зафиксировать. Из-за сверхвысокого сопротивления изоляции стандартного сердечника значение может оказаться за пределами шкалы мегаомметра. Низкое значение может указывать на появление трещины в изоляции.

i) Другие испытания

В особых случаях может оказаться желательным оценить специфический отказ механизма, например прочность образцов изоляции на разрыв или изгиб.

8.3 Рекомендуемая частота диагностических испытаний

Помимо испытаний до и после циклов на определенных его стадиях могут проводиться диагностические испытания. Приемлемой частотой таких испытаний является их проведение после циклов №№ 10, 50, 100 и 250. Если испытание насчитывает более 500 циклов, дальнейшие диагностические испытания рекомендуется проводить далее после 500 циклов, а затем с шагом, кратным этому числу.

8.4 Критерии аттестации

Критерии аттестации в настоящем стандарте основаны на сравнении времени до отказа между эталонной и испытуемой системами изоляции при долговременной подаче разрушающего напряжения промышленной частоты. Долговременное испытание используется для активации процесса эрозии под действием частичного разряда. Данное разрушающее испытание должно проводиться после циклов термомеханической нагрузки и после дополнительных диагностических испытаний.

Незакрепленные катушки/стержни в моделях пазов не должны освобождаться от своей испытательной функции, заключающейся в оценке срока эксплуатации в зависимости от напряжения, если только пользователь не уверен, что их извлечение не повредит изоляцию. Сравнение между испытуемой и эталонной системами допускается только в том случае, если методы нагревания и охлаждения одинаковы для обеих систем и если метод измерения температуры при сравнении также одинаков. Например, если эталонная система с полым проводником охлаждалась внутренним жидким хладагентом (метод 6.4 с)), испытуемая система не может быть аттестована по настоящему стандарту, если сердечник либо катушка сконструированы не из полых проводников, так как такой же метод охлаждения не может быть применен. Если эталонная система испытывалась путем просверливания отверстия в изоляции для установки температурного датчика для контроля температурного цикла, то метод сопротивления нельзя применить к испытуемой системе.

Оценка срока эксплуатации в зависимости от напряжения может быть произведена как при температуре внешней среды, так и при любой другой температуре, например при рабочей. Сравнение испытуемой и эталонной систем допускается только в том случае, если значения испытательной температуры для обеих систем находятся в одном интервале.

Сравнение испытуемой и эталонной систем допускается только в том случае, если последовательность подаваемых напряжений одинакова для обеих систем. Последовательность подаваемых напряжений определяется уровнями напряжения, длительностью подачи напряжения каждого уровня и их очередностью. Как указано в IEC 60034-18-32, уровнем напряжения является отношение между напряжением на заземлении и номинальным напряжением.

Разница в номинальном напряжении эталонной и испытываемой систем должна соответствовать техническим условиям IEC 60034-18-32.

Испытуемая система аттестуется в соответствии с требованиями к методу краткой оценки в IEC 60034-18-32. Метод в IEC 60034-18-32 сравнивает 90 %-ные доверительные интервалы времени до отказа. Точки отказа должны достигать не менее пяти опытных образцов. В обмотках при отказе одной стороны можно использовать вторую, если отказавшая сторона не заземлена.

Настоящий стандарт не задает определенную последовательность напряжений, однако эта последовательность должна удовлетворять трем условиям:

- минимальный уровень напряжения $2U_N$,
- для пошагового увеличения напряжения, максимальное приращение напряжения $0,1U_N$ с интервалом минимум 10 ч между каждым шагом, или, для возрастания импульсного напряжения, скорость $0,01U_N$ в час,
- 63 % квантиля времени до отказа при более чем 100 ч для эталонной системы с использованием избранной последовательности уровней напряжения.

Ожидается, что типичная система изоляции будет выдерживать более чем 250 ч при нагрузке до $2,5U_N$.

Материал, регулирующий нагрузку, может быть поврежден в ходе испытания на оценку срока эксплуатации в зависимости от напряжения. Допускаются любые действия, направленные на предотвращение или компенсацию деградации этого материала. Искрение на поверхности лобовых частей обмотки не считается пробоем изоляции, так как испытание на электрическую стойкость направлено на проверку корпусной изоляции, а не систему регулирования нагрузки. В сомнительных случаях должно проводиться измерение сопротивления изоляции в соответствии с перечислением h) 8.2 для обнаружения реального пробоя (см. IEC 60034-18-32, пункт 6, для более подробной информации).

Испытание на оценку срока эксплуатации в зависимости от напряжения переменного тока также следует проводить на комплекте катушек/стержней, не подвергавшихся циклическим испытаниям, для оценки воздействия последних.

Рекомендуется внешний осмотр места пробоя после разреза изоляции для идентификации доминирующего процесса старения.

9 Анализ и регистрация

При составлении отчета полезно зафиксировать все соответствующие детали испытания, включая названные в нижеследующем списке:

- причины выбора метода испытаний из этого руководства;
- описание испытываемой системы изоляции (эталонной и испытываемой систем);
- конструкция испытываемых объектов;
- конструкция внутренней части модели и концевых креплений, если они включены в испытание;
- количество испытываемых объектов, которое было использовано;
- максимальное и минимальное значения температуры и длительность циклов нагревания и охлаждения;
- количество циклов старения, использованных в данном испытании;
- результаты предварительного контроля качества и диагностических испытаний;
- результаты диагностических испытаний во время циклов;
- описание методов, используемых в испытаниях для оценки срока эксплуатации в зависимости от напряжения;
- результаты окончательных диагностических испытаний на работоспособность;
- описание методов статистического анализа и их результаты.

Анализ предполагаемых диагностических испытаний состоит в сравнении между эталонной и испытываемой системами изоляции на основе измерений, проведенных во время и после циклов. Сравнение должно базироваться на изменении в самих диагностических измерениях, а также на результатах финального разрушающего испытания. В частности, сравнение можно проводить на нижеследующей основе:

- изменение во время циклов тангенса угла диэлектрических потерь, измеренного между минимальным и максимальным значениями испытательного напряжения;

- изменение частичного разряда начального и конечного напряжения во время циклов;
- изменение активности частичного разряда при U_N во время циклов;
- изменения в измерениях ширины и глубины во время циклов;
- постоянное изменение длины изоляции во время циклов;
- изменение сопротивления поверхности проводящих поверхностей;
- видимые признаки износа на прямых участках (если в испытании использовалась модель пазов);
- видимые признаки трещин на поверхности изоляции;
- видимые признаки деградации при финальном сечении изоляции.

В процессе сравнения испытуемой и эталонной систем изоляции следует придавать самое большое значение измерениям, относящимся к используемому процессу старения (см. 3.2).

Приложение ДА
(справочное)

**Сведения о соответствии межгосударственных стандартов
ссылочным международным стандартам**

Таблица ДА.1

Обозначение и наименование ссылочного международного стандарта	Степень соответствия	Обозначение и наименование соответствующего межгосударственного стандарта
IEC 60028:1925 Медь. Международный стандарт на сопротивление	—	*
IEC 60034-1:2010 Машины электрические вращающиеся. Часть 1. Номинальные значения параметров и эксплуатационные характеристики	IDT	ГОСТ IEC 60034-1—2014 Машины электрические вращающиеся. Часть 1. Номинальные значения параметров и эксплуатационные характеристики
IEC 60034-15 Машины электрические вращающиеся — Часть 15. Предельные уровни импульсного напряжения для вращающихся машин переменного тока с шаблонной катушкой статора	IDT	ГОСТ IEC 60034-15—2014 Машины электрические вращающиеся. Часть 15. Предельные уровни импульсного напряжения для вращающихся машин переменного тока с шаблонной катушкой статора
IEC 60034-18-1:2010 Машины электрические вращающиеся — Часть 18-1. Функциональная оценка систем изоляции — Общие руководящие положения	IDT	ГОСТ IEC 60034-18-1—2014 Машины электрические вращающиеся. Часть 18-1. Оценка функциональных показателей систем изоляции. Общие требования
IEC 60034-18-32:2010 Вращающиеся электрические машины. Часть 18-32. Функциональная оценка систем изоляции. Методики испытаний шаблонных обмоток. Оценка электрической стойкости	IDT	ГОСТ IEC 60034-18-32—2014 Вращающиеся электрические машины. Часть 18-32. Оценка функциональных показателей систем изоляции. Методы испытаний для шаблонных обмоток. Оценка электрической стойкости
IEC/TS 60034-27:2006 Машины электрические вращающиеся. Часть 27. Измерения частичного разряда на изоляции статорной обмотки отключенных от сети вращающихся электрических машин	—	*
IEC 60093:1980 Материалы электроизоляционные твердые. Методы измерения удельного объемного и поверхностного сопротивления	—	*
IEC/TR 60894:1987 Катушки и стержни обмоток машин. Руководство по проведению измерений тангенса угла потерь	—	*
<p>* Соответствующий межгосударственный стандарт отсутствует. До его утверждения рекомендуется использовать перевод на русский язык данного международного стандарта. Перевод данного международного стандарта находится в Федеральном информационном фонде технических регламентов и стандартов.</p> <p>П р и м е ч а н и е — В настоящей таблице использовано следующее условное обозначение степени соответствия стандартов.</p> <p>- IDT — идентичные стандарты.</p>		

УДК 621.313:006.354

МКС 29.160

IDT

Ключевые слова: вращающиеся электрические машины, функциональные показатели, система изоляции, шаблонная обмотка, термомеханическая стойкость

Редактор *Н.В. Верховина*
Технический редактор *В.Н. Прусакова*
Корректор *И.А. Королева*
Компьютерная верстка *И.А. Налейкиной*

Сдано в набор 29.06.2015. Подписано в печать 23.07.2015. Формат 60×84 $\frac{1}{8}$. Гарнитура Ариал.
Усп. печ. л. 2,32. Уч.-изд. л. 1,80. Тираж 36 экз. Зак. 2561.

Издано и отпечатано во ФГУП «СТАНДАРТИНФОРМ», 123995 Москва, Гранатный пер., 4.
www.gostinfo.ru info@gostinfo.ru