
ФЕДЕРАЛЬНОЕ АГЕНТСТВО
ПО ТЕХНИЧЕСКОМУ РЕГУЛИРОВАНИЮ И МЕТРОЛОГИИ



НАЦИОНАЛЬНЫЙ
СТАНДАРТ
РОССИЙСКОЙ
ФЕДЕРАЦИИ

ГОСТ Р МЭК
60297-3-101—
2006

**Конструкции несущие базовые радиоэлектронных
средств**

**БЛОЧНЫЕ КАРКАСЫ И СВЯЗАННЫЕ С НИМИ
ВСТАВНЫЕ БЛОКИ**

Размеры конструкций серии 482,6 мм (19 дюймов)

IEC 60297-3-101:2004

Mechanical structures for electronic equipment — Dimensions of mechanical
structures of the 482,6 mm (19 in) series — Part 3-101: Subracks and associated
plug-in units
(IDT)

Издание официальное

БЗ 12—2006/361



Москва
Стандартинформ
2007

Предисловие

Цели и принципы стандартизации в Российской Федерации установлены Федеральным законом от 27 декабря 2002 г. № 184-ФЗ «О техническом регулировании», а правила применения национальных стандартов Российской Федерации — ГОСТ Р 1.0—2004 «Стандартизация в Российской Федерации. Основные положения»

Сведения о стандарте

1 ПОДГОТОВЛЕН Автономной некоммерческой организацией «Измерительно-информационные технологии» (АНО «Изинтех») и Закрытым акционерным обществом «Авангард-ТехСт» (ЗАО «Авангард-ТехСт») на основе выполненного российской комиссией экспертов МЭК/ТК 48D аутентичного перевода стандарта, указанного в пункте 4

2 ВНЕСЕН Межгосударственным техническим комитетом по стандартизации МТК 420 «Базовые несущие конструкции, печатные платы, сборка и монтаж электронных модулей», подкомитетом МПК-1 «Базовые несущие конструкции радиоэлектронных средств (РЭС)»

3 УТВЕРЖДЕН И ВВЕДЕН В ДЕЙСТВИЕ Приказом Федерального агентства по техническому регулированию и метрологии от 27 декабря 2006 г. № 384-ст

4 Настоящий стандарт идентичен международному стандарту МЭК 60297-3-101:2004 «Механические конструкции для электронного оборудования. Размеры механических конструкций серии 482,6 мм (19 дюймов). Часть 3-101. Блочные каркасы и связанные с ними вставные блоки». (IEC 60297-3-101—2004 «Mechanical structures for electronic equipment — Dimensions of mechanical structures of the 482,6 mm (19 in) series) — Part 3-101: Subracks and associated plug-in units»).

Наименование настоящего стандарта изменено относительно наименования указанного международного стандарта для приведения в соответствие с ГОСТ Р 1.5—2004 (пункт 3.5).

При применении настоящего стандарта рекомендуется использовать вместо ссылочных международных стандартов соответствующие им национальные стандарты Российской Федерации, сведения о которых приведены в дополнительном приложении А

5 ВВЕДЕН ВПЕРВЫЕ

Информация об изменениях к настоящему стандарту публикуется в ежегодно издаваемом информационном указателе «Национальные стандарты», а текст изменений и поправок — в ежемесячно издаваемых информационных указателях «Национальные стандарты». В случае пересмотра (замены) или отмены настоящего стандарта соответствующее уведомление будет опубликовано в ежемесячно издаваемом информационном указателе «Национальные стандарты». Соответствующая информация, уведомление и тексты размещаются также в информационной системе общего пользования — на официальном сайте Федерального агентства по техническому регулированию и метрологии в сети Интернет

© Стандартиформ, 2007

Настоящий стандарт не может быть полностью или частично воспроизведен, тиражирован и распространен в качестве официального издания без разрешения Федерального агентства по техническому регулированию и метрологии

Содержание

1 Область применения	1
2 Нормативные ссылки	1
3 Термины и определения	2
4 Общая компоновка	2
5 Размеры блочного каркаса, передняя сторона	3
6 Размеры блочного каркаса, задняя сторона	7
7 Вставные блоки в виде печатной платы, устанавливаемые спереди	8
8 Вставные блоки с кожухом, устанавливаемые спереди	11
9 Вставные блоки в виде печатных плат, устанавливаемые сзади	13
10 Блочные каркасы и вставные блоки, оснащенные средствами электромагнитного экранирования	14
10.1 Общие сведения	14
10.2 Дополнительные сопрягающиеся размеры экранированного блочного каркаса	14
10.3 Вставные блоки и заглушающие панели с функцией электромагнитного экранирования	15
11 Блочные каркасы, оснащенные средствами защиты от электростатического разряда	15
11.1 Общие сведения	15
11.2 Размеры контактного элемента ЗЭР на направляющей блочного каркаса	15
12 Размеры, указанные на рисунках 1—16	16
Приложение А (справочное) Сведения о соответствии национальных стандартов Российской Федерации ссылочным международным стандартам	18

Введение

Настоящий стандарт подготовлен на основе международного стандарта МЭК 60297-3-102:2004, разработанного подкомитетом 48D «Механические конструкции для электронного оборудования» технического комитета МЭК/ТК 48 «Электромеханические компоненты и механические конструкции для электронного оборудования».

Международный стандарт МЭК 60297-3-101:2004 отменяет и заменяет международные стандарты МЭК 60297-3:1984, МЭК 60297-4:1999, МЭК 60297-5-100:2001, МЭК 60297-5-102:2001, МЭК 60297-5-103:2001, МЭК 60297-5-107:2001.

Серия стандартов МЭК 60297-3 под общим наименованием «Механические конструкции для электронного оборудования. Размеры механических конструкций серии 482,6 мм (19 дюймов)» состоит из следующих частей:

- часть 3-101 Блочные каркасы и связанные с ними вставные блоки;
- часть 3-102 Рукоятка инжектора/экстрактора;
- часть 3-103 Система ключей и ловитель для установки.

Конструкции несущие базовые радиоэлектронных средств

БЛОЧНЫЕ КАРКАСЫ И СВЯЗАННЫЕ С НИМИ ВСТАВНЫЕ БЛОКИ

Размеры конструкций серии 482,6 мм (19 дюймов)

Mechanical structures for radio-electronic equipment. Subracks and associated plug-in units.
Dimensions of mechanical structures of the 482,6 mm (19 in) series

Дата введения — 2008—01—01

1 Область применения

1.1 Настоящий стандарт распространяется на основные размеры модульного ряда блочных каркасов и связанных с ними вставных блоков в соответствии со стандартами серии МЭК 60297.

Настоящий стандарт предназначен для определения размеров, обеспечивающих размерную взаимозаменяемость блочных каркасов и вставных блоков. Размеры применяемых разъемов ограничены только установочными размерами.

Климатические и механические испытания — в соответствии с МЭК 61587-1.

Испытания на электромагнитную совместимость — в соответствии с МЭК 61587-1.

2 Нормативные ссылки

В настоящем стандарте использованы нормативные ссылки на следующие международные стандарты:

МЭК 60249-2-1:1985 Основные материалы для печатных плат. Часть 2. Технические условия. Техническое условие 1: Плакированный медью листовый слоистый материал на основе целлюлозной бумаги, пропитанной фенольным связующим, обладающий высокими электрическими характеристиками

МЭК 60297-1:1986 Механические конструкции серии 482,6 мм (19 дюймов). Размеры. Часть 1. Панели и стойки

МЭК 60297-2:1982 Механические конструкции серии 482,6 мм (19 дюймов). Размеры. Часть 2. Шкафы и шаги стоечных конструкций

МЭК 60603-2:1995 Соединители для печатных плат на частоты до 3 МГц. Часть 2. Частные технические условия на соединители оцененного качества, состоящие из двух частей, с общими монтажными характеристиками, предназначенные для применения с печатными платами, имеющими шаг координатной сетки 2,54 мм (0,1 дюйма)

МЭК 60917-1:1998 Модульный принцип построения механических несущих конструкций для электронного оборудования. Часть 1. Общий стандарт

МЭК 61076-4-101:2001 Соединители для электронного оборудования. Часть 4-101. Соединители для печатных плат оцененного качества. Частные технические условия на соединительные модули, состоящие из двух частей, с координатной сеткой 2,0 мм для печатных плат и задних панелей в соответствии с МЭК 60917

МЭК 61076-4-113:2002 Соединители для электронного оборудования. Соединители для печатных плат. Часть 4-113. Соединители для печатных плат и задних панелей, состоящие из двух частей, имеющих распайку в виде шины в 5 рядов по координатной сетке 2,54 мм

МЭК 61587-1:1999 Механические конструкции для электронного оборудования. Испытания по МЭК 60917 и МЭК 60297. Часть 1. Климатические, механические испытания и вопросы безопасности для шкафов, стоек, блочных каркасов и шасси

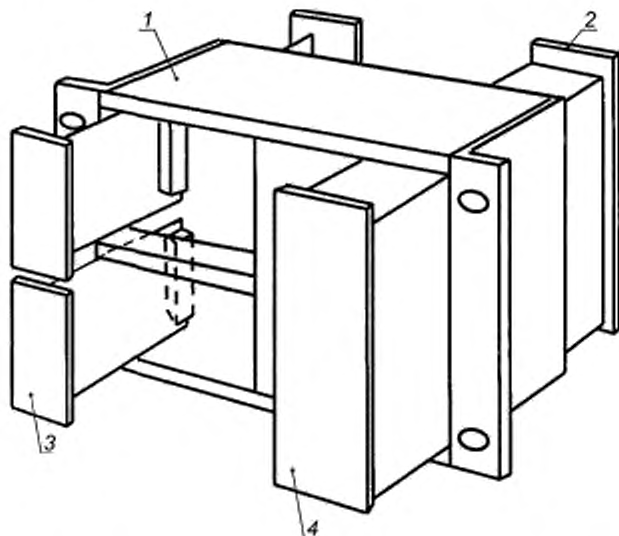
МЭК 61587-3:1999 Механические конструкции для электронного оборудования. Испытания конструкций по МЭК 60917 и МЭК 60297. Часть 3. Испытание на определение характеристик электромагнитного экранирования шкафов, стоек и блочных каркасов

3 Термины и определения

В настоящем стандарте применены термины по МЭК 60917-1.

4 Общая компоновка

Типовой блочный каркас высотой 6U с возможностью установки задних и передних вставных блоков показан на рисунке 1.



1 — типовой блочный каркас высотой 6U с возможностью вставки двух блоков размером 3U и одного 6U; 2 — вставной блок высотой 6U в кожухе, устанавливаемый сзади; 3 — вставной блок высотой 3U в виде печатной платы, устанавливаемый спереди, 4 — вставной блок высотой 6U в кожухе, устанавливаемый спереди

Рисунок 1 — Общая компоновка

Обозначения: 1U = 44,45 мм (см. таблицу 1).

Дополнительные особенности: блочный каркас и вставные блоки можно экранировать (см. раздел 10). Во вставных блоках можно установить средство защиты от электростатического разряда (см. раздел 11).

Т а б л и ц а 1 — Размеры по высоте

Размеры в миллиметрах

Высота	2U	3U	4U	5U	6U	7U	8U	9U	10U	11U	12U
H1 ± 0,4	88,10	132,55	177,00	221,45	265,90	310,35	354,80	399,25	443,70	488,15	532,60
H2 ± 0,4	76,20	57,15	101,60	146,05	190,50	234,95	279,40	323,85	368,30	412,75	457,20
H3 ± 0,4	5,95	37,70	37,70	37,70	37,70	37,70	37,70	37,70	37,70	37,70	37,70

Окончание таблицы 1

Размеры в миллиметрах

Высота	2U	3U	4U	5U	6U	7U	8U	9U	10U	11U	12U
H4 ±0,4	—	—	—	—	76,20¹⁾	57,15	76,20	120,65	165,10	146,05	190,50
H5 ≥	67,55	112,00	156,45	200,90	245,35	289,80	334,25	378,70	423,15	467,60	512,05
H6 ±0,2	78,05	122,50	166,96	211,40	255,85	300,30	344,75	389,20	433,65	478,10	522,55
H7 ^{+0,5} ₋₀	55,75	100,20	144,65	189,10	233,55	278,00	322,45	366,90	411,35	455,80	500,25
H8 ±0,15	84,10	128,55	173,00	217,45	261,90	306,35	350,80	395,25	439,70	484,15	528,60
H9 ±0,2	78,05	122,50	166,95	211,40	255,85	300,30	344,75	389,20	433,65	478,10	522,55
H10 ⁺⁰ _{-0,3}	55,55	100,00	144,45	188,90	233,35	277,80	322,25	366,70	411,15	455,60	500,05
¹⁾ Дополнительный размер.											
Примечание — Предпочтительные размеры выделены полужирным шрифтом.											

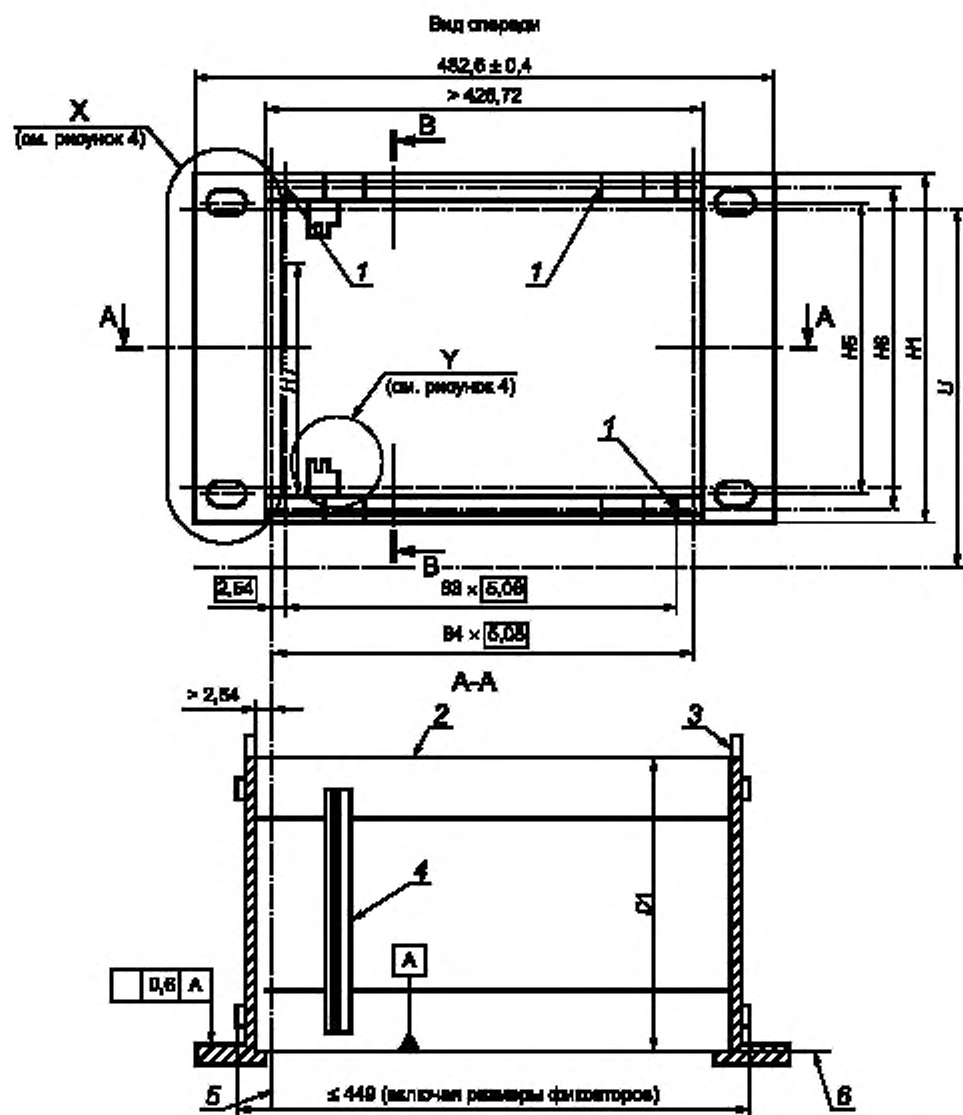
Таблица 2 — Размеры по глубине

Размеры в миллиметрах

Глубина	2U	3U	4U	5U	6U	7U	8U	9U
D1 ±0,5	75,6	95,60	115,60	135,60	155,60	175,60	235,60	295,60
D2 ±0,5	72,24	92,24	112,24	132,24	152,24	172,24	232,24	292,24
D3 -0,3	60,0	80,00	100,00	120,00	140,00	160,00	220,00	280,00
D4 ±0,4 ¹⁾	69,93	89,93	109,93	129,93	149,93	169,93	229,93	289,93
D4 ±0,4 ²⁾	71,93	91,93	111,93	131,93	151,93	171,93	231,93	291,93
D4 ±0,4 ³⁾	71,74	91,74	111,74	131,74	151,74	171,74	231,74	291,74
¹⁾ Контрольные размеры при установке соединителей типа В, С, D, (см. МЭК 60603-2 и МЭК 61076-4-113).								
²⁾ Контрольные размеры при установке соединителей типа F, G, H, (см. МЭК 60603-2).								
³⁾ Контрольные размеры при установке соединителей (см. МЭК 61076-4-101).								
Примечание — Предпочтительные размеры выделены полужирным шрифтом.								

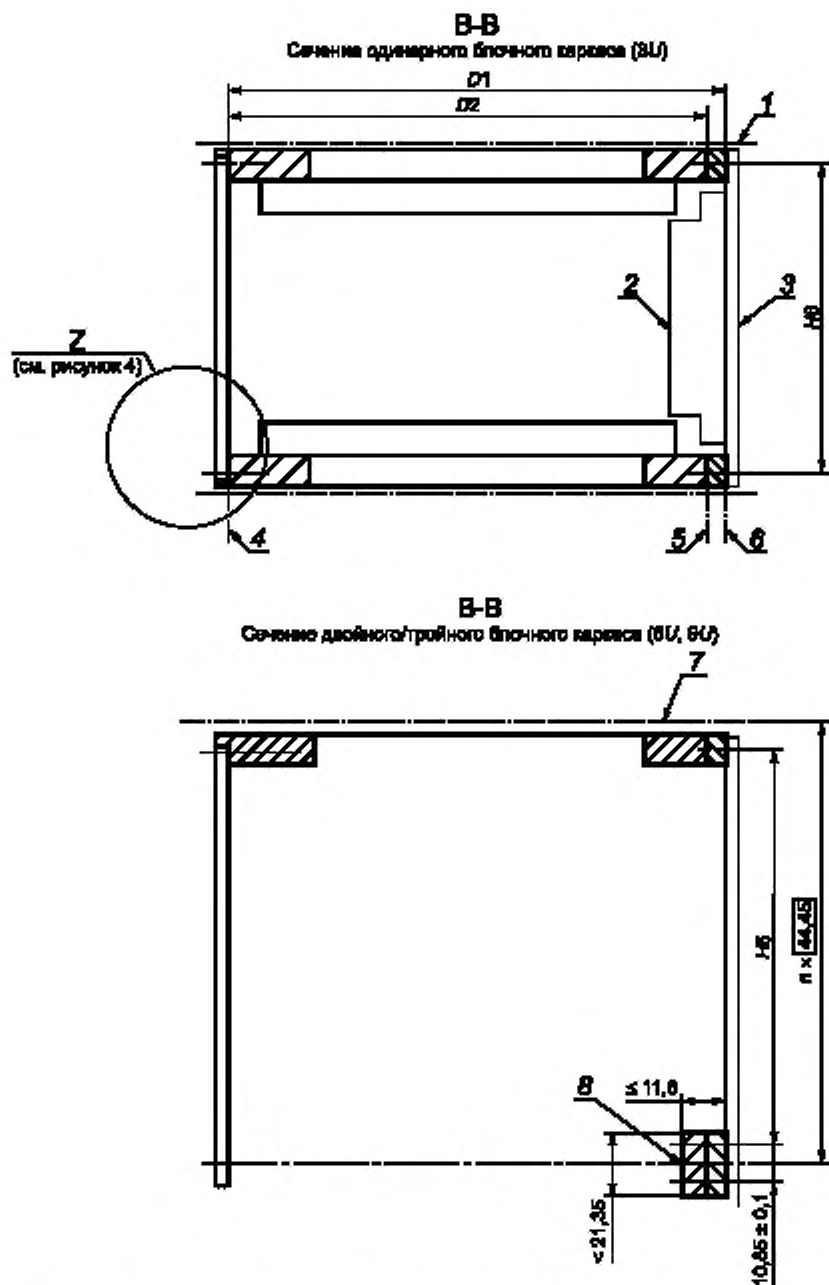
5 Размеры блочного каркаса, передняя сторона

5.1 Передняя сторона блочного каркаса определяет расположение и размеры отверстий для монтажа вставных блоков, направляющих, а также размеры для монтажа каркаса в шкаф и размеры по глубине каркаса с учетом соединителей, как показано на рисунках 2—4.



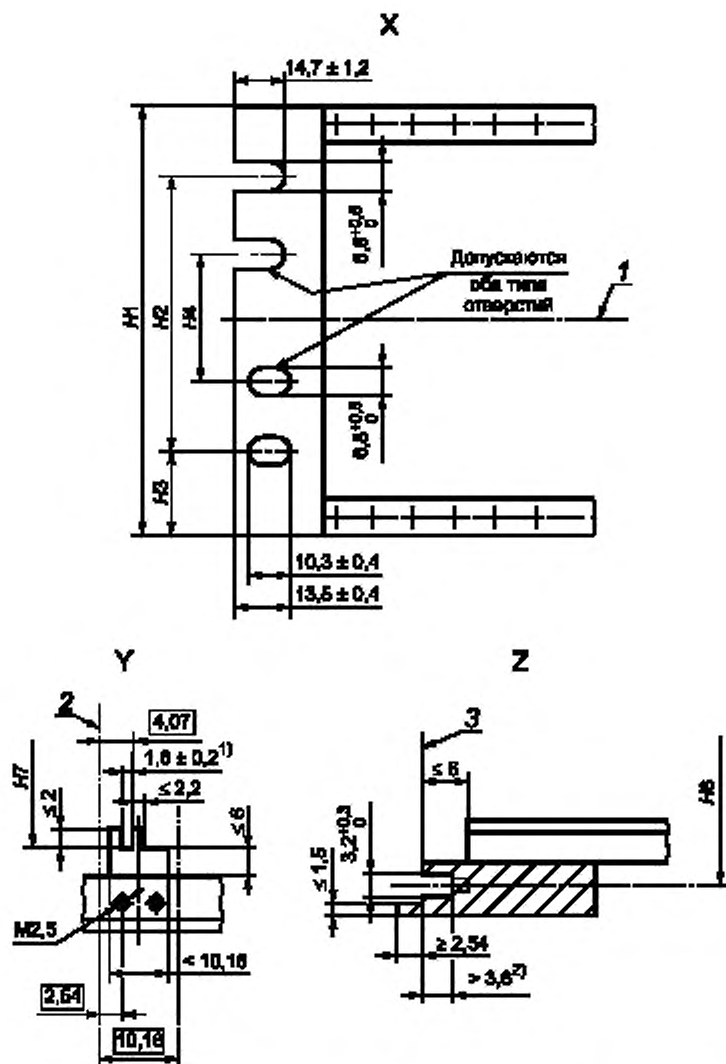
1 — монтажные отверстия спереди и сзади M2,5; 2 — задняя плоскость закрепления; 3 — боковая стенка может превышать размер D1 (например с учетом защиты соединителей); 4 — типовая направляющая; 5 — первая линия шага выводов; 6 — передняя плоскость закрепления

Рисунок 2— Размеры блочного каркаса, передняя сторона (элемент 1)



1 — разделяющая плоскость по высоте; 2 — соединитель; 3 — задняя панель; 4 — передняя плоскость закрепления; 5 — плоскость закрепления соединителей; 6 — задняя плоскость закрепления; 7 — разделяющая плоскость по высоте; 8 — дополнительный соединитель/кронштейн задней панели

Рисунок 3 — Размеры блочного каркаса, передняя сторона (элемент 2)



¹⁾ Для печатных плат толщиной 1,6 мм — в соответствии с МЭК 60249-2.1. Размер 4,07 мм указывает на место расположения правой стороны печатной платы. Платы большей толщины требуют увеличения этого размера. Направляющие должны быть изготовлены из электроизоляционного материала.

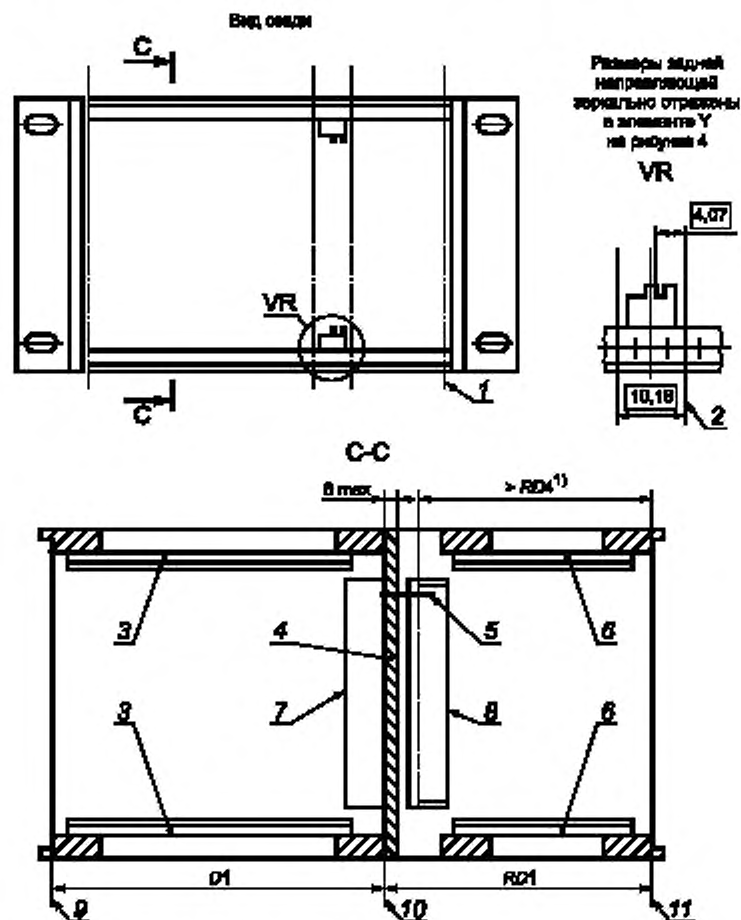
²⁾ См. раздел 7, элемент V, размеры резьбы.

1 — осевая линия; 2 — линия шага выводов; 3 — передняя плоскость закрепления

Рисунок 4 — Размеры блочного каркаса, передняя сторона (элемент 3)

6 Размеры блочного каркаса, задняя сторона

Монтажная площадь блочного каркаса определяет размеры отверстий для устанавливаемых сзади вставных блоков, положение направляющих и размеры каркаса по глубине с учетом соответствующих соединителей (см. таблицу 3 и рисунок 5).



¹⁾ RD4 — см. раздел 9.

1 — первая линия шага выводов; 2 — линия шага выводов; 3 — типовая направляющая спереди; 4 — типовая задняя панель; 5 — ответная часть фронтального соединителя; 6 — типовая направляющая сзади; 7 — фронтальный соединитель; 8 — задний соединитель (кожух); 9 — передняя плоскость закрепления; 10 — плоскость закрепления соединительной платы; 11 — задняя плоскость закрепления

Рисунок 5 — Размеры блочного каркаса, задняя сторона

Т а б л и ц а 3 — Размеры RD1

Размеры в миллиметрах

Длина платы (D3)	60	80	100	120	140	160	220	280
Каркас типа A ¹⁾ RD1 ± 0,25	82,48	102,48	122,48	142,48	162,48	182,48	242,48	302,48
Каркас типа B ²⁾ RD1 ± 0,25	80	100	120	140	160	180	240	300

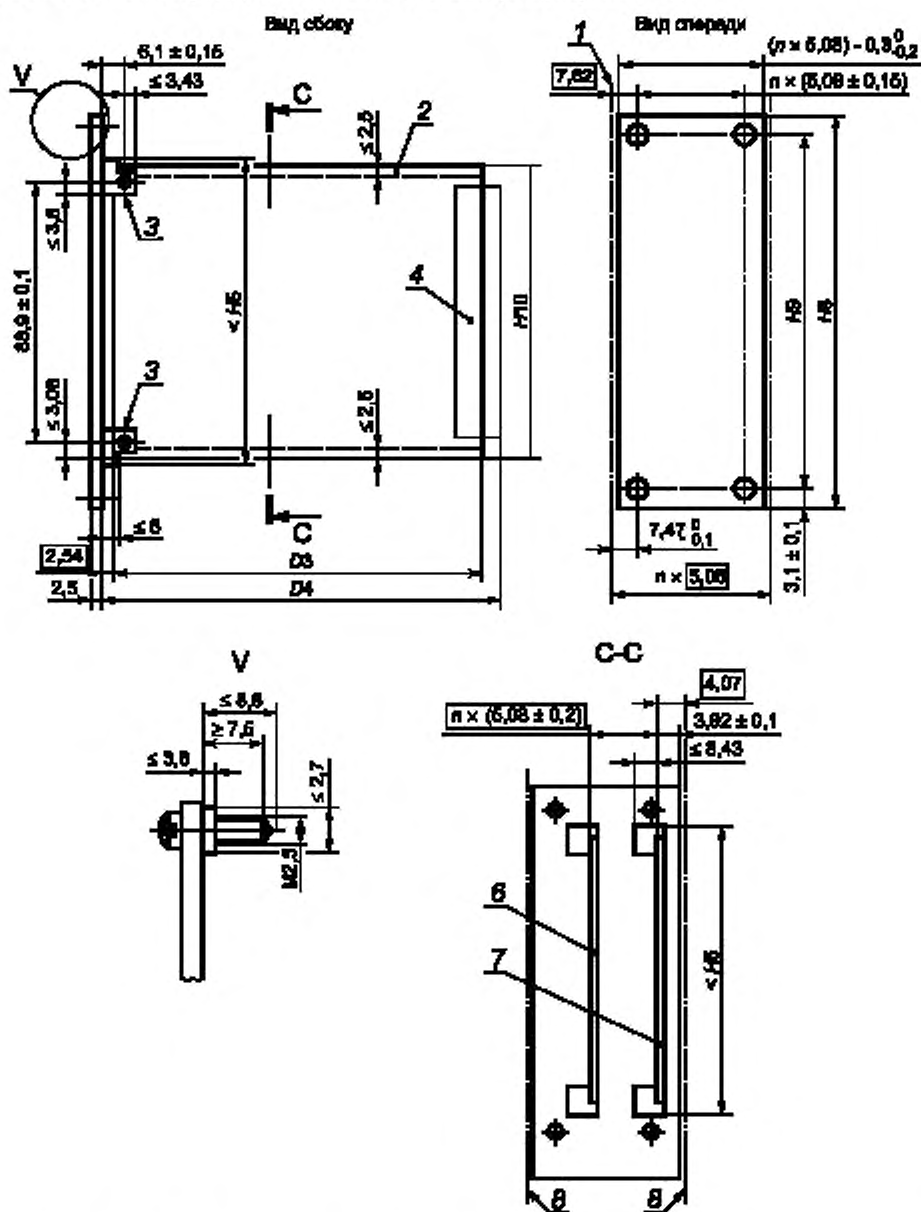
RD1 — установочные размеры при установке соединителей.

¹⁾ МЭК 60603-2 и 61076-4-113.

²⁾ МЭК 61076-4-101

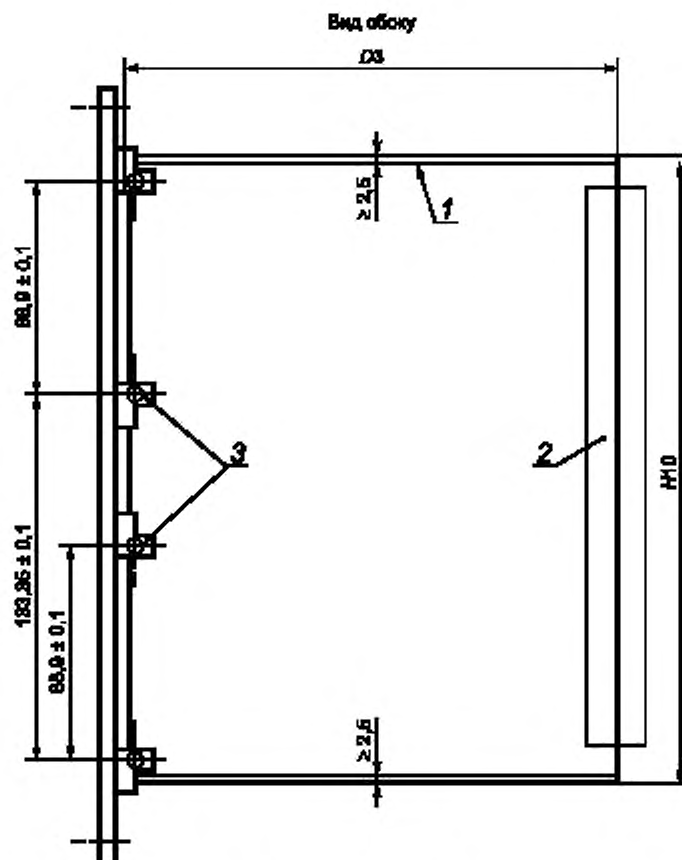
7 Вставные блоки в виде печатной платы, устанавливаемые спереди

Размеры лицевых панелей, печатных плат и фиксаторов обеспечивают полную совместимость блоков, вставляемых спереди, с блочными каркасами (см. рисунки 6—8).



1 — линия шага выводов; 2 — зона для направляющей; 3 — резервная зона для крепления платы; 4 — зона соединителя; 5 — передняя сторона; 6 — положения последующих печатных плат; 7 — положение первой печатной платы; 8 — линия шага выводов

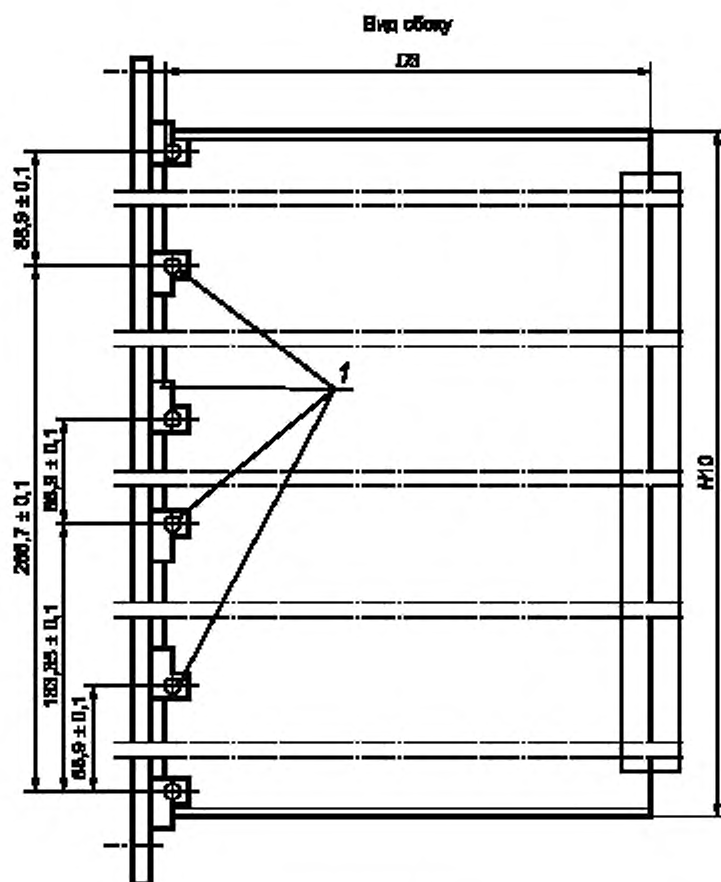
Рисунок 6 — Вставной блок в виде печатной платы высотой 3U



1 — зона для направляющей; 2 — зона соединителя; 3 — дополнительные фиксаторы

Примечание — Недостающие размеры см. рисунок 6.

Рисунок 7 — Вставной блок в виде печатной платы высотой 6U



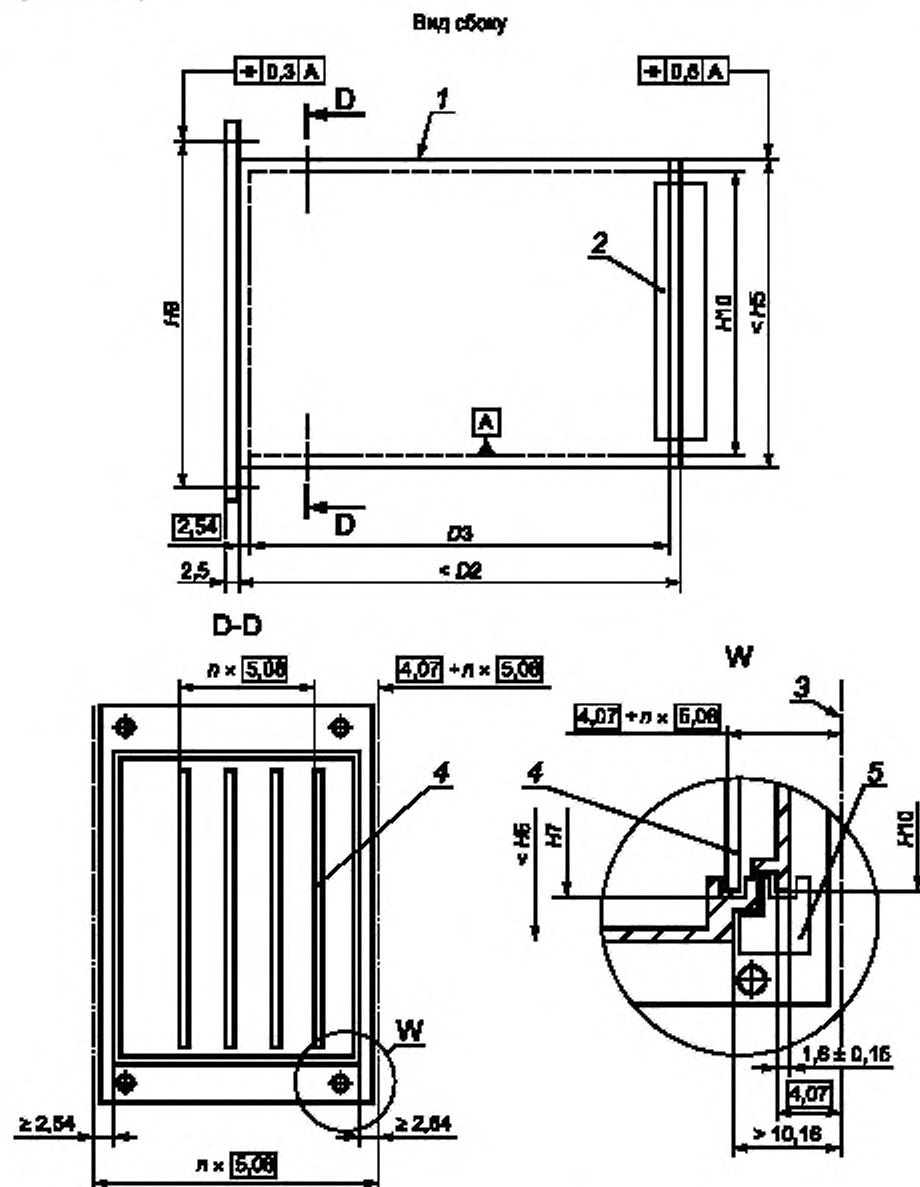
1 — дополнительные фиксаторы

Примечание — Недостающие размеры см. рисунок 6.

Рисунок 8 — Вставной блок в виде печатной платы высотой 9U

8 Вставные блоки с кожухом, устанавливаемые спереди

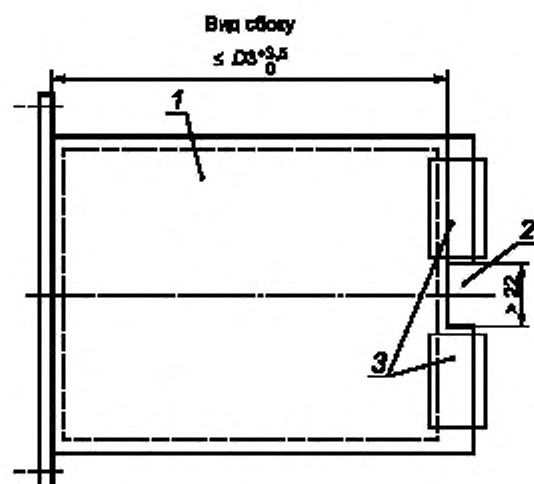
Геометрические параметры вставных блоков с кожухом должны обеспечивать их установку в те же направляющие, что и для вставных блоков в виде печатных плат. Внутри кожуха должны быть пазы для установки печатных плат. Размеры пазов должны быть аналогичны направляющим в блочном каркасе (см. рисунки 9—11).



1 — печатная плата; 2 — зона соединителя; 3 — первая линия шага выводов; 4 — печатная плата; 5 — направляющая блочного каркаса

Примечание — Недостающие размеры см. рисунок 6.

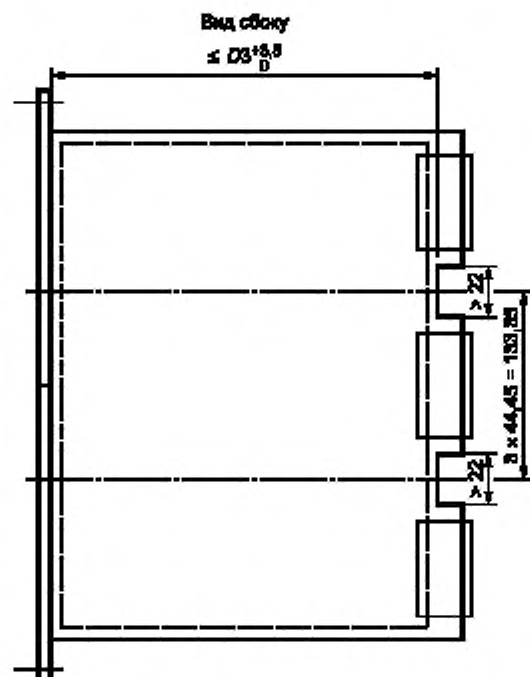
Рисунок 9 — Вставной блок с кожухом высотой 3U



1 — печатная плата; 2 — вырез для промежуточной горизонтальной части блочного каркаса; 3 — зона соединителя

Примечание — Недостающие размеры см. рисунок 6.

Рисунок 10 — Вставной блок с кожухом высотой 6U



Примечание — Недостающие размеры см. рисунок 9.

Рисунок 11 — Вставной блок с кожухом высотой 9U

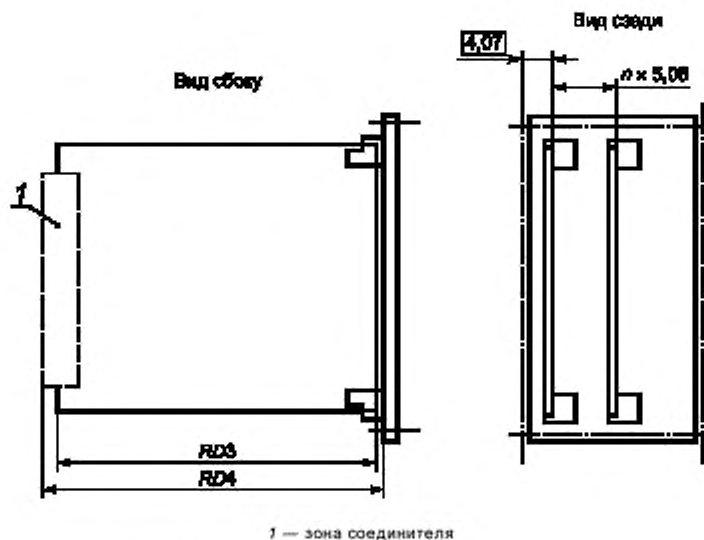
9 Вставные блоки в виде печатных плат, устанавливаемые сзади

Вставные блоки в виде печатных плат, устанавливаемые сзади, являются зеркальным отражением таких же вставных блоков, устанавливаемых спереди. Размеры по глубине, на которую печатные платы вставляются в блочный каркас, заданы с учетом соответствующих соединителей (см. таблицу 4 и рисунок 12).

Т а б л и ц а 4 — Размеры по глубине блочных каркасов *RD3*, *RD4*

Размеры в миллиметрах						
<i>RD3</i> $-0,3/+0$	60	80	100	120	140	160
<i>RD4</i> $\pm 0,4$ МЭК 61076-4-101	71,74	91,74	111,74	131,74	151,74	171,74
<i>RD4</i> $\pm 0,4$ МЭК 60603-2	69,88	89,88	109,88	129,88	149,88	169,88
<i>RD4</i> $\pm 0,4$ МЭК 61076-4-113	72,38	92,38	112,38	132,38	152,38	172,38

П р и м е ч а н и е — Размер *RD4* зависит от типа соединителя (для МЭК 60603-2 и МЭК 61076-4-113 используют разные типы).



П р и м е ч а н и е — Недостающие размеры см. рисунок 6.

Рисунок 12 — Размеры вставного блока в виде печатной платы, устанавливаемого сзади

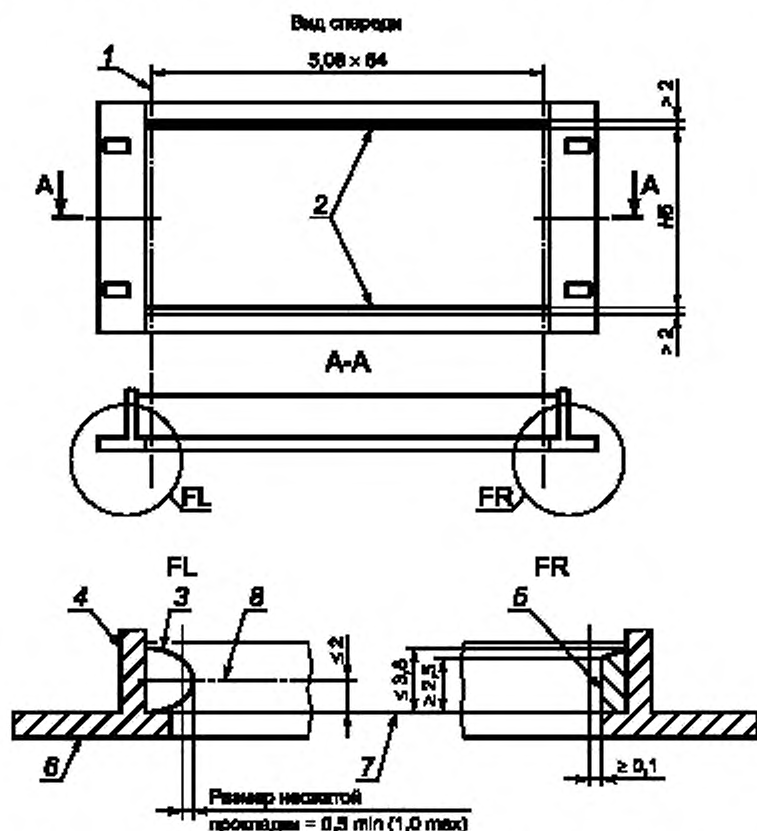
10 Блочные каркасы и вставные блоки, оснащенные средствами электромагнитного экранирования

10.1 Общие сведения

Размеры блочных каркасов и связанных с ними вставных блоков, оснащенных средствами электромагнитного экранирования, ограничиваются основополагающими размерами каркасов и блоков, приведенными в разделах 5 — 8 настоящего стандарта. В настоящем подразделе рассмотрены дополнительные сопрягающиеся размеры, экранированных блочных каркасов и вставных блоков. Материал для изготовления средств электромагнитного экранирования должен обладать надежными контактными свойствами.

10.2 Дополнительные сопрягающиеся размеры экранированного блочного каркаса

Дополнительные сопрягающиеся размеры экранированного блочного каркаса представлены на рисунке 13. Размеры соответствующих вставных блоков — в соответствии с подразделом 10.3.



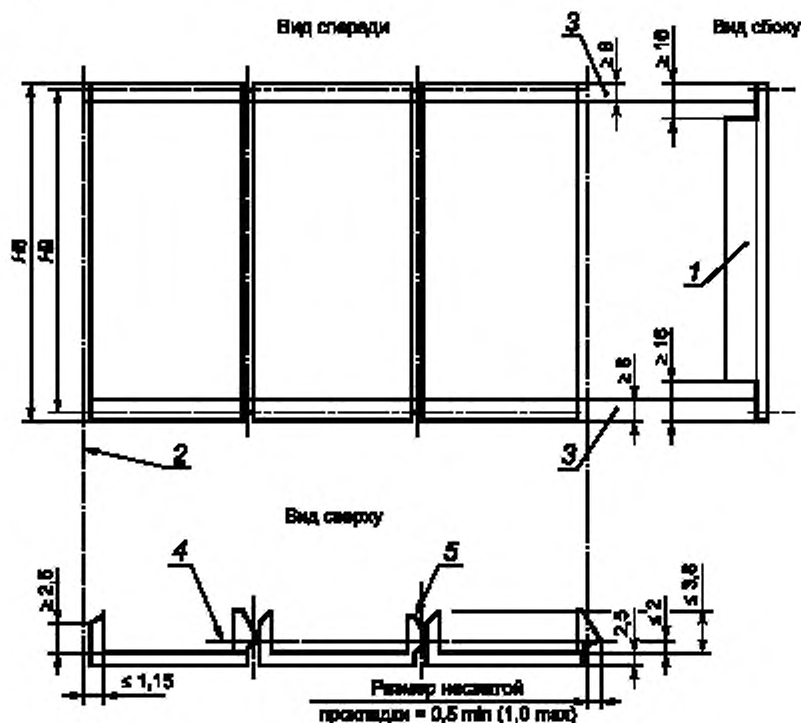
1 — первая линия шага выводов; 2 — проводящие поверхности; 3 — прокладка вертикального экрана; 4 — боковина блочного каркаса; 5 — вертикальная проводящая поверхность; 6 — фланец блочного каркаса; 7 — передняя/задняя плоскость закрепления; 8 — CL линия точек контактирования

Примечание — Передняя часть блочного каркаса является зеркальным отражением задней части.

Рисунок 13 — Дополнительные сопрягающиеся размеры экранированного блочного каркаса

10.3 Вставные блоки и заглушающие панели с функцией электромагнитного экранирования

Все основополагающие размеры должны соответствовать требованиям разделов 7 и 8 настоящего стандарта. В настоящем подразделе рассмотрены только дополнительные сопрягающиеся размеры (см. рисунок 14).



1 — вертикальная проводящая зона; 2 — первая линия шага выводов; 3 — горизонтальная проводящая зона сзади; 4 — осевая линия прокладки; 5 — прокладка

Рисунок 14 — Сопрягающиеся размеры экранированного вставного блока и заглушающих панелей

11 Блочные каркасы, оснащенные средствами защиты от электростатического разряда

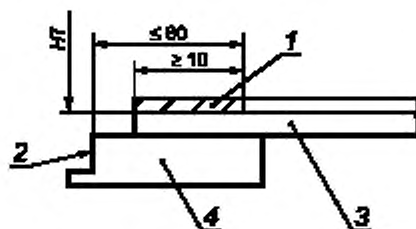
11.1 Общие сведения

В данном разделе установлены размеры контактного элемента защиты от электростатического разряда (ЗЭР), применяемого в направляющих и обеспечивающего контакт с проводящим элементом печатной платы (см. рисунки 15 и 16).

В зависимости от области применения показаны два различных типа контактных элементов ЗЭР на печатных платах: элемент для поддержания контакта ЗЭР во время сочленения соединителя на печатной плате с ответной частью на блочном каркасе (в этом случае контактный элемент нанесен вдоль всей платы) или элемент для размыкания контакта перед сочленением соединителя с ответной частью.

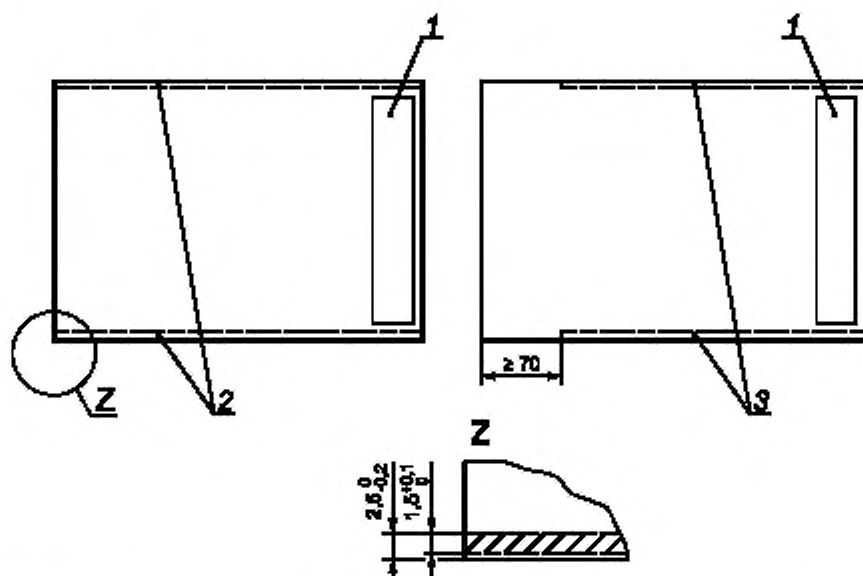
11.2 Размеры контактного элемента ЗЭР на направляющей блочного каркаса

Для обеспечения защиты от электростатического разряда контактный элемент ЗЭР в направляющих должен быть соединен с горизонтальной деталью блочного каркаса. Вставляемая в блочный каркас печатная плата должна поддерживать контакт с обеих сторон.



1 — расположение контактного элемента ЗЭР; 2 — плоскость закрепления переднего/заднего вставного блока; 3 — передняя/задняя направляющая блочного каркаса; 4 — передняя/задняя горизонтальная деталь

Рисунок 15 — Размеры контактного элемента ЗЭР на направляющей блочного каркаса



1 — зона соединителя; 2 — контактный элемент ЗЭР вдоль всей платы (с обеих сторон); 3 — контактный элемент ЗЭР прерван (с обеих сторон)

Рисунок 16 — Размеры контактного элемента ЗЭР на вставной печатной плате

12 Размеры, указанные на рисунках 1—16

Размеры по высоте (см. таблицу 1):

U — единица приращения высоты, равная 44,45 мм (1,75 дюйма), см. МЭК 60297-1;

H1 — высота блочного каркаса (соответствует размеру *E* по МЭК 60297-1);

H2 — межцентровое расстояние монтажных отверстий блочного каркаса для его установки на шкаф или стойку (соответствует размерам *Y/Z* по МЭК 60297-1);

H3 — межцентровое расстояние монтажных отверстий блочного каркаса для его установки на шкаф или стойку (соответствует размеру *A* по МЭК 60297-1);

H4 — межцентровое расстояние монтажных отверстий блочного каркаса для его установки на шкаф или стойку (соответствует размерам *Y/Z* по МЭК 60297-1);

H5 — вертикальный размер проема блочного каркаса для установки вставных блоков;

H6 — расстояние между центрами монтажных отверстий, фиксирующих вставные блоки, передние или задние панели и соединители;

H7 — расстояние между верхними и нижними кромками пазов направляющих блочного каркаса;

H8 — высота передней панели вставных блоков;

H9 — межцентровое расстояние монтажных отверстий вставных блоков, передних или задних панелей при их установке на блочном каркасе;

H10 — высота печатной платы или расстояние между верхними и нижними кромками вставного блока, входящими в пазы направляющих блочного каркаса.

Размеры по ширине:

HP — горизонтальный шаг, равный 5,08 мм. Горизонтальный проем блочного каркаса условно поделен на 84 горизонтальных шага (*HP*).

Размер горизонтального проема блочного каркаса может быть поделен на 168 шагов, каждый из которых равен половине *HP* или 2,54 мм.

Передняя панель вставных блоков должна быть поделена по ширине на $N \times 5,08$ мм горизонтальных шагов.

Передняя панель вставных блоков может быть поделена по ширине на $N \times 2,54$ мм равных частей, каждая из которых равна половине *HP*.

Направляющие для вставных блоков могут быть расположены на расстоянии $N \times 5,08$ мм горизонтальных шагов.

Направляющие для вставных блоков должны быть расположены на расстоянии $N \times 2,54$ мм равных частей, каждая из которых равна половине *HP*.

Размеры по глубине (см. таблицу 2):

D1 — размер блочного каркаса при установке вставных блоков спереди;

RD1 — размер блочного каркаса при установке вставных блоков сзади;

D2 — размер, не имеющий прямого отношения к конструкциям; должен быть удален либо обозначен как «дополнительный размер, определяющий зазор между вставными блоками и задней панелью» только при отсутствии соединителей;

D3 — рекомендуемая длина печатной платы, вставляемой спереди (может изменяться в зависимости от типа соединителя);

RD3 — рекомендуемая длина печатной платы, устанавливаемой сзади (может изменяться в зависимости от типа соединителя);

D4 — размер вставного блока, устанавливаемого спереди, зависит от типа соединителя;

RD4 — размер вставного блока, устанавливаемого сзади, зависит от типа соединителя.

Приложение А
(справочное)

Сведения о соответствии национальных стандартов Российской Федерации ссылочным международным стандартам

Таблица А.1

Обозначение ссылочного международного стандарта	Обозначение и наименование соответствующего национального стандарта
МЭК 60249-2-1:1985	*
МЭК 60297-1:1986	*
МЭК 60297-2:1982	*
МЭК 60603-2:1995	*
МЭК 60917-1:1998 ¹⁾	*
МЭК 61076-4-101:2001	*
МЭК 61076-4-113:2002	*
МЭК 61587-1:1999	*
МЭК 61587-3:1999	*

* Соответствующий национальный стандарт отсутствует. До его утверждения рекомендуется использовать перевод на русский язык данного международного стандарта. Перевод данного международного стандарта находится в Федеральном информационном фонде технических регламентов и стандартов.

¹⁾ В Российской Федерации термины и определения в данной области установлены в ГОСТ Р 51676—2000 и ГОСТ Р 52003—2003.

УДК 621.396:69:006.354

ОКС 31.240

Э02

ОКСТУ 6703

Ключевые слова: радиоэлектронные средства; базовые несущие конструкции; блочные каркасы; вставные блоки; размеры конструкций серии 482,6 мм (19 дюймов)

Редактор *В.Н. Колысов*
Технический редактор *Л.А. Гусева*
Корректор *Е.М. Капустина*
Компьютерная верстка *В.И. Грищенко*

Сдано в набор 11.07.2007. Подписано в печать 31.07.2007. Формат 60x84^{1/8}. Бумага офсетная. Гарнитура Ариал.
Печать офсетная. Усл. печ. л. 2,79. Уч.-изд. л. 2,20. Тираж 187 экз. Зак. 643.

ФГУП «СТАНДАРТИНФОРМ», 123995 Москва, Гранатный пер., 4.
www.gostinfo.ru info@gostinfo.ru
Набрано во ФГУП «СТАНДАРТИНФОРМ» на ПЭВМ
Отпечатано в филиале ФГУП «СТАНДАРТИНФОРМ» — тип. «Московский печатник», 105062 Москва, Лялин пер., 6.