

ГОСТ Р МЭК 60384-1—2003

НАЦИОНАЛЬНЫЙ СТАНДАРТ РОССИЙСКОЙ ФЕДЕРАЦИИ

КОНДЕНСАТОРЫ ПОСТОЯННОЙ ЕМКОСТИ ДЛЯ ЭЛЕКТРОННОЙ АППАРАТУРЫ

Часть 1

Общие технические условия

Издание официальное

6—2003/91

ГОССТАНДАРТ РОССИИ
Москва

Предисловие

1 РАЗРАБОТАН И ВНЕСЕН Техническим комитетом по стандартизации ТК 303 «Изделия электронной техники, материалы и оборудование»

2 ПРИНЯТ И ВВЕДЕН В ДЕЙСТВИЕ Постановлением Госстандарта России от 3 октября 2003 г., № 278-ст

3 Настоящий стандарт представляет собой полный аутентичный текст международного стандарта МЭК 60384-1 (1999) «Конденсаторы постоянной емкости для электронной аппаратуры. Часть 1. Общие технические условия»

4 ВВЕДЕН ВПЕРВЫЕ

© ИПК Издательство стандартов, 2004

Настоящий стандарт не может быть полностью или частично воспроизведен, тиражирован и распространен в качестве официального издания без разрешения Госстандарта России

Содержание

1 Область применения	1
2 Нормативные ссылки.	1
3 Технические данные	2
4 Процедуры оценки качества	6
5 Методы испытаний и измерений	13
Приложение А Пояснения к правилам и планам выборочного контроля [10] для применения в рамках Системы сертификации электронных компонентов МЭК	40
Приложение Б Правила разработки ТУ на конкретные типы конденсаторов для электронной аппаратуры	40
Приложение В Форма титульного листа технических условий ПКП/КОТВ	41
Приложение Г Требования к протоколу испытаний для утверждения технических возможностей	42
Приложение Д Руководство по проведению испытаний конденсаторов в импульсном режиме	42
Приложение Е Руководство по продлению испытаний на срок службы конденсаторов постоянной емкости	44
Приложение Ж Библиография.	45

КОНДЕНСАТОРЫ ПОСТОЯННОЙ ЕМКОСТИ ДЛЯ ЭЛЕКТРОННОЙ АППАРАТУРЫ

Часть 1

Общие технические условия

Fixed capacitors for use in electronic equipment. Part 1. General specifications

Дата введения 2005—01—01

1 Область применения

Настоящий стандарт распространяется на конденсаторы постоянной емкости (далее — конденсаторы), предназначенные для использования в электронной аппаратуре.

Стандарт устанавливает термины, методы контроля и методы испытаний, используемые в групповых технических условиях и в технических условиях на конденсаторы конкретных типов, сертифицируемых в системах сертификации изделий электронной техники.

2 Нормативные ссылки

В настоящем стандарте использованы ссылки на следующие стандарты:

ГОСТ 26246.4—89 (МЭК 249-2-4—87) Материал электроизоляционный фольгированный общего назначения для печатных плат на основе стеклоткани, пропитанной эпоксидным связующим. Технические условия

ГОСТ 27484—87 (МЭК 695-2-2—80) Испытания на пожароопасность. Методы испытаний. Испытания нагретой проволокой

ГОСТ 28198—89 (МЭК 68-1—88) Основные методы испытаний на воздействие внешних факторов. Часть 1. Общие положения и руководство

ГОСТ 28199—89 (МЭК 68-2-1—74) Основные методы испытаний на воздействие внешних факторов. Часть 2. Испытания. Испытание А: Холод

ГОСТ 28200—89 (МЭК 68-2-2—74) Основные методы испытаний на воздействие внешних факторов. Часть 2. Испытания. Испытание В: Сухое тепло

ГОСТ 28201—89 (МЭК 68-2-3—69) Основные методы испытаний на воздействие внешних факторов. Часть 2. Испытания. Испытание Са: Влажное тепло, постоянный режим

ГОСТ 28203—89 (МЭК 68-2-6—82) Основные методы испытаний на воздействие внешних факторов. Часть 2. Испытания. Испытание Fc и руководство: Вибрация (синусоидальная)

ГОСТ 28208—89 (МЭК 68-2-13—83) Основные методы испытаний на воздействие внешних факторов. Часть 2. Испытания. Испытание М: Пониженное атмосферное давление

ГОСТ 28209—89 (МЭК 68-2-14—84) Основные методы испытаний на воздействие внешних факторов. Часть 2. Испытания. Испытание N: Смена температуры

ГОСТ 28210—89 (МЭК 68-2-17—78) Основные методы испытаний на воздействие внешних факторов. Часть 2. Испытания. Испытание Q: Герметичность

ГОСТ 28211—89 (МЭК 68-2-20—79) Основные методы испытаний на воздействие внешних факторов. Часть 2. Испытания. Испытание Т: Пайка

ГОСТ 28212—89 (МЭК 68-2-21—83) Основные методы испытаний на воздействие внешних факторов. Часть 2. Испытания. Испытание U: Прочность выводов и их креплений к корпусу изделия

ГОСТ 28213—89 (МЭК 68-2-27—87) Основные методы испытаний на воздействие внешних факторов. Часть 2. Испытания. Испытание Ea и руководство: Одиночный удар

ГОСТ 28215—89 (МЭК 68-2-29—87) Основные методы испытаний на воздействие внешних факторов. Часть 2. Испытания. Испытание Eb и руководство: Многократные удары

ГОСТ 28216—89 (МЭК 68-2-30—87) Основные методы испытаний на воздействие внешних факторов. Часть 2. Испытания. Испытание Db и руководство: Влажное тепло, циклическое (12 + 12 часовой цикл)

ГОСТ 28229—89 (МЭК 68-2-45—80) Основные методы испытаний на воздействие внешних факторов. Часть 2. Испытания. Испытание Ха и руководство: Погружение в очищающие растворители

ГОСТ 28884—90 (МЭК 63—63) Ряды предпочтительных значений для резисторов и конденсаторов

3 Технические данные

3.1 Единицы измерения и обозначения

Единицы измерения, графические и буквенные обозначения, используемые в настоящем стандарте, — по [1], [2], [3], [4].

В случаях, когда требуются дополнительные данные, они должны соответствовать требованиям, установленным в вышеперечисленных документах.

3.2 Определения

В настоящем стандарте применены следующие термины с соответствующими определениями.

3.2.1 **тип:** Группа конденсаторов, имеющих общие конструктивные признаки, одинаковая технология изготовления которых позволяет объединить их для сертификации или контроля соответствия качества.

Обычно на такие конденсаторы распространяются отдельные технические условия (далее — ТУ) на конденсаторы конкретных типов (далее — ККТ).

Примечание — Конденсаторы, описанные в разных ТУ на ККТ, в некоторых случаях могут рассматриваться как принадлежащие к одному и тому же типу.

3.2.2 **вид:** Деление типа, осуществляемое обычно по размерным признакам.

Вид может объединять конденсаторы нескольких вариантов исполнения, отличающиеся конструктивными особенностями.

3.2.3 **категория:** Деление вида по дополнительным общим характеристикам, относящимся к конкретному, определенному применению конденсаторов. Термин используют только в сочетании с одним или более словами, а не с одной буквой или цифрой (например, категория конденсаторов с длительным сроком службы).

3.2.4 **семейство (электронных компонентов):** Группа электронных компонентов, в которых появляется одно преобладающее физическое свойство и/или которые выполняют определенную функцию.

3.2.5 **подсемейство (электронных компонентов):** Группа компонентов в пределах одного семейства, изготавливаемых по единой технологии.

3.2.6 **конденсатор для цепей постоянного тока:** Конденсатор, предназначенный главным образом для применения в цепях постоянного напряжения.

Примечание — Конденсатор для цепей постоянного тока не допускается применять в цепях переменного тока.

3.2.7 **полярный конденсатор:** Конденсатор, предназначенный для применения под напряжением постоянного направления, подаваемым в соответствии с обозначенной полярностью.

3.2.8 **неполярный конденсатор:** Электролитический конденсатор, способный выдерживать переменное напряжение и (или) смену полярности подаваемого постоянного напряжения.

3.2.9 **конденсатор для цепей переменного тока:** Конденсатор, предназначенный главным образом для применения в цепях переменного напряжения.

3.2.10 **импульсный конденсатор:** Конденсатор, предназначенный для применения в импульсном режиме.

Примечание — Следует использовать определения, приведенные в [5] и [6].

3.2.11 **номинальная емкость:** Емкость, на которую рассчитан конденсатор и которая обычно указана на нем.

3.2.12 **диапазон температур категории:** Диапазон температур окружающей среды, на длительную работу в котором рассчитан конденсатор; определяется по нижней и верхней температурам категории.

3.2.13 **нижняя температура категории:** Минимальная температура окружающей среды, на длительную работу при которой рассчитан конденсатор.

3.2.14 **верхняя температура категории:** Максимальная температура окружающей среды, на длительную работу при которой рассчитан конденсатор.

3.2.15 **номинальная температура:** Максимальная температура окружающей среды, при которой допускается подавать номинальное напряжение в течение длительного времени.

3.2.16 **номинальное напряжение:** Максимальное постоянное напряжение или амплитудное значение импульсного напряжения, которое допускается подавать на конденсатор в течение длительного времени при любой температуре от нижней температуры категории до номинальной температуры.

3.2.17 **напряжение категории:** Максимальное напряжение, которое допускается подавать на конденсатор при верхней температуре категории в течение длительного времени.

3.2.18 **напряжение, зависящее от температуры:** Максимальное напряжение, которое допускается подавать на выводы конденсатора при какой-либо температуре от номинальной до верхней температуры категории в течение длительного времени.

Примечание — Данные о зависимости напряжения от температуры при температурах от номинальной до верхней температуры категории, при необходимости, приводят в ТУ на соответствующие типы конденсаторов.

3.2.19 **коэффициент напряжения:** Отношение максимального мгновенного значения напряжения, которое допускается подавать на выводы конденсатора в течение установленного времени при какой-либо температуре в пределах диапазона температур категории, к номинальному напряжению или к напряжению, зависящему от температуры, в зависимости от того, которое из них подают.

Примечание — Должно быть установлено, сколько раз в течение часа допускается подавать это напряжение.

3.2.20 **номинальное пульсирующее напряжение:** Эффективное значение максимального допустимого переменного напряжения установленной частоты, наложенного на напряжение постоянного тока, при котором конденсатор может работать при установленной температуре в течение длительного времени.

Примечание — Сумма постоянного напряжения и амплитудного значения переменного напряжения, приложенных к конденсатору, не должна превышать номинального напряжения или напряжения, зависящего от температуры, в зависимости от того, какое из них применяется.

3.2.21 **напряжение обратной полярности** (только для полярных конденсаторов): Напряжение, подаваемое на выводы конденсатора в направлении обратной связи.

3.2.22 **номинальный пульсирующий ток:** Эффективное значение максимального допустимого переменного тока установленной частоты, при котором конденсатор может работать при установленной температуре в течение длительного времени.

3.2.23 **постоянная времени:** Произведение сопротивления изоляции на емкость.

3.2.24 **тангенс угла потерь:** Отношение активной мощности конденсатора к его реактивной мощности при синусоидальном напряжении установленной частоты.

3.2.25 **самовосстановление:** Процесс, в результате которого электрические свойства конденсатора после местного пробоя диэлектрика быстро и полностью восстанавливаются до значений, имевшихся перед пробоем.

3.2.26 **максимальная температура конденсатора:** Температура наиболее нагретой точки наружной поверхности конденсатора.

Примечание к 3.2.26, 3.2.27 — Выводы являются частью наружной поверхности конденсатора.

3.2.27 **минимальная температура конденсатора:** Температура наиболее холодной точки наружной поверхности конденсатора.

3.2.28 **минимальная температура хранения:** Минимальная температура окружающей среды, которую конденсатор в нерабочем состоянии должен выдерживать без повреждения.

3.2.29 максимальная температура хранения: Максимальная температура окружающей среды, которая должна быть равна верхней температуре категории.

3.2.30 изменение емкости в зависимости от температуры: Изменение емкости, выраженное как температурная характеристика емкости либо как температурный коэффициент емкости.

3.2.31 температурная характеристика емкости: Максимальное обратимое изменение емкости, происходящее в заданном диапазоне температур в пределах температур категории; выражается в процентах емкости, измеренной при температуре приведения, обычно при 20 °С.

Примечание — Этот термин относится, главным образом, к конденсаторам, изменение емкости которых в зависимости от температуры является линейной или нелинейной функцией и не может быть выражено с определенной точностью.

3.2.32 температурный коэффициент емкости: Относительное изменение емкости в зависимости от температуры, измеренное в установленном диапазоне температур; выражается в миллионных долях на градус Кельвина ($10^{-6}/\text{K}$).

Примечание — Этот термин относится к конденсаторам, изменение емкости которых в зависимости от температуры является линейной или приблизительно линейной функцией и может быть выражено с определенной точностью.

3.2.33 изменение емкости после воздействия температурного цикла: Максимально необратимое изменение емкости, наблюдаемое при температуре окружающей среды в течение или по окончании ряда установленных температурных циклов; выражается в процентах емкости, измеренной при температуре приведения, обычно при 20 °С.

Примечания

1 Этот термин относится к конденсаторам, изменение емкости которых в зависимости от температуры является линейной или приблизительно линейной функцией и может быть выражено с определенной точностью.

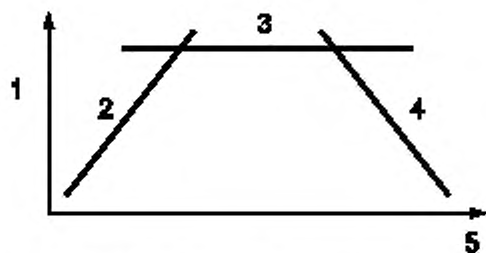
2 Условия изменения в течение или по окончании температурных циклов, а также описание и число этих циклов должны быть установлены в ТУ на ККТ.

3.2.34 видимое повреждение: Видимое повреждение, которое уменьшает возможность использования конденсатора в целях, для которых он предназначен.

3.2.35 номинальная нагрузка переменным током: Максимальная нагрузка переменным синусоидальным током, которую допускается подавать на выводы конденсатора в течение длительного времени при любой температуре от нижней температуры категории (3.2.13) до номинальной температуры (3.2.15), выраженная:

- на низких частотах — номинальным переменным напряжением;
- на высоких частотах — номинальным переменным током;
- на промежуточных частотах — номинальной реактивной мощностью.

Зависимость реактивной мощности от частоты изображена на рисунке 1.



1 — реактивная мощность; 2 — ограниченное напряжение;
3 — ограниченная реактивная мощность; 4 — ограничительный ток; 5 — частота

Рисунок 1 — Зависимость реактивной мощности от частоты

Примечания

1 Для конкретных типов конденсаторов, при необходимости, указывают одну или более из приведенных выше характеристик.

2 Конденсаторы, на которые распространяется настоящий стандарт, обычно имеют реактивную мощность менее 500 вар на частоте 50—60 Гц. Низкие частоты могут иметь значения 50—60, 100—120 или 400 Гц. Эффективное напряжение может достигать 600 В на частоте 50—60 Гц. Однако может потребоваться, чтобы конденсаторы для фильтров, схем передатчика или преобразователя работали под нагрузкой в широком диапазоне частот с реактивной мощностью до 10 квар на более высоких частотах при эффективных напряжениях до 1000 В.

3.2.36 номинальная импульсная нагрузка: Максимальная импульсная нагрузка, которую допускается подавать при определенной частоте повторения импульсов на выводы конденсатора при любой температуре от нижней температуры категории (3.2.13) до номинальной (3.2.15); может быть выражена через следующие параметры, которые являются постоянными для периодических импульсов:

- а) пиковый ток на микрофараду или dU/dt (В/мкс);
- б) относительную продолжительность периодов зарядки и разрядки;
- в) ток;
- г) пиковое значение напряжения;
- д) пиковое значение напряжения обратной полярности;
- е) частоту повторения импульсов;
- ж) максимальную активную мощность.

Примечания

1 В случае прерывистых импульсов должен быть указан рабочий цикл. При одиночных импульсах должно быть оговорено их предполагаемое общее число на заданный период времени.

2 Эффективное значение импульсного тока следует рассчитывать в соответствии с требованиями 2.5.2.4 [5]. При прерывистых и одиночных импульсах период времени следует выбирать так, чтобы температура конденсатора не превышала максимальную температуру перегрева.

3.2.37 эквивалентная схема конденсатора при импульсной нагрузке: Идеальный конденсатор, последовательно соединенный с остаточной индуктивностью и эквивалентным последовательным сопротивлением (ЭПС).

Примечание — При работе в импульсном режиме эквивалентное последовательное сопротивление будет аналогично, но не идентично эквивалентному последовательному сопротивлению, измеренному при синусоидальном напряжении. Импульсное эквивалентное последовательное сопротивление определяется рядом гармоник в импульсе и зависимостью потерь от частоты.

3.2.38 температура перегрева: Превышение температуры конденсатора относительно температуры окружающей среды, являющееся результатом потерь в конденсаторе, связанных с работой в условиях переменного тока или в импульсном режиме.

3.2.39 изолированный конденсатор: Конденсатор, все выводы секции которого могут иметь потенциал, отличающийся от потенциала любой проводящей поверхности (но не менее номинального напряжения), с которой корпус конденсатора контактирует при обычном использовании.

3.2.40 неизолированный конденсатор: Конденсатор, один или более выводов секции которого не могут иметь потенциал, отличающийся от потенциала любой проводящей поверхности (но не менее номинального напряжения), с которой корпус конденсатора контактирует при обычном использовании.

3.2.41 конденсатор для поверхностного монтажа: Конденсатор постоянной емкости, малые габаритные размеры которого и тип или форма выводов позволяют использовать его в гибридных схемах и на печатных платах.

3.2.42 пассивная воспламеняемость: Воспламеняемость, обусловленная наружным нагреванием конденсатора (например, пламенем).

3.2.43 активная воспламеняемость: Воспламеняемость (самовозгорание), обусловленная внутренним нагреванием конденсатора (например, из-за искрения, вызванного недостаточным внутренним контактом).

3.2.44 категория пассивной воспламеняемости: Максимальное время горения, которое допускается по окончании установленного времени приложения пламени.

3.3 Предпочтительные значения

3.3.1 Общие положения

В каждой групповой ТУ должны быть установлены предпочтительные значения для подсемейства конденсаторов; значения номинальной емкости выбирают в соответствии с 3.3.2.

3.3.2 Предпочтительные значения номинальной емкости

Предпочтительные значения номинальной емкости следует выбирать из рядов, приведенных в ГОСТ 28884.

3.4 Маркировка

3.4.1 Общие положения

В групповой ТУ должны быть установлены требования к обозначению и другие данные, которые должны быть приведены на конденсаторе и/или упаковке.

Для малогабаритных конденсаторов должна быть установлена последовательность нанесения маркировочных данных.

3.4.2 Кодирование

В случаях, когда используют кодированное обозначение значения емкости, допускаемого отклонения или даты изготовления, метод кодирования следует выбирать в соответствии с требованиями, приведенными в [7].

4 Процедуры оценки качества

4.1 Общие положения

При применении данного стандарта и всех связанных с ним стандартов в системе сертификации электронных компонентов МЭК (ССЭК МЭК) процедуры утверждения должны проводиться в соответствии с требованиями 4.5 или 4.6.

Если данный стандарт и все связанные с ним стандарты используют вне систем сертификации, например, для утверждения проекта или типовых испытаний, допускается применять процедуры и требования, установленные в 4.5.1 и 4.5.3, перечисление б), но испытательные группы и испытания следует применять в порядке, приведенном в программах испытаний.

Перед тем, как оценивать конденсаторы в соответствии с процедурами (4.5 или 4.6), изготовитель должен получить утверждение (аттестацию) своей организации в соответствии с положениями, приведенными в [8].

Для утверждения (аттестации) оценки качества конденсаторов существуют два нижеприведенных метода:

а) утверждение соответствия конденсаторов требованиям ТУ на ККТ — по положениям раздела 3 [8];

б) утверждение (аттестация) технических возможностей — по положениям раздела 4 [8].

Для определенного подсемейства конденсаторов необходимы отдельные групповые ТУ для утверждения соответствия ТУ на ККТ и для утверждения технических возможностей, поэтому утверждение технических возможностей применяют только при опубликовании соответствующих групповых ТУ.

4.1.1 Приемлемость утверждения соответствия требованиям ТУ на ККТ

Утверждение соответствия ТУ на ККТ применяют для стандартного диапазона конденсаторов, изготовленных по одинаковым проектам посредством одинаковых процессов, соответствующих разработанным ТУ на ККТ.

Программу испытаний, приведенную в ТУ на ККТ для соответствующей оценки и соответствующих уровней характеристик, применяют непосредственно для диапазона характеристик конденсаторов, оценку которых необходимо привести в соответствие с требованиями 4.5 и применяемыми групповыми ТУ.

4.1.2 Приемлемость утверждения технических возможностей

Утверждение технических возможностей применяют в случае, если конденсаторы с общими нормами проекта изготавливают проведением группы общих процессов, а также, если конденсаторы изготавливают по специальным требованиям потребителя.

При утверждении технических возможностей в соответствии с 4.6 ТУ на ККТ относят к следующим трем категориям компонентов.

4.1.2.1 Компоненты для оценки технических возможностей (далее — КОТВ), включая испытательные образцы для утверждения процесса

ТУ на ККТ следует разрабатывать для каждого КОТВ по согласованию с Национальной службой надзора (далее — НСН). В этих ТУ должно быть точно определено назначение КОТВ и в них должны быть включены соответствующие степени жесткости испытаний и границы его характеристик.

4.1.2.2 Стандартные каталожные компоненты

Для того чтобы конденсатор, утвержденный по процедуре утверждения технических возможностей, был занесен в перечень ССЭК МЭК, должны быть разработаны ТУ на ККТ для утверждения технических возможностей, соответствующие форме ТУ на ККТ. Такие ТУ должны быть зарегистрированы в системе ССЭК МЭК, а конденсатор должен быть включен в перечень [9].

4.1.2.3 Специальные заказные компоненты

Проект ТУ на ККТ должен быть согласован между изготовителем и заказчиком в соответствии с требованиями 4.4.3 [8].

Более подробная информация о таких ТУ должна быть приведена в соответствующих групповых ТУ.

Изготовитель утверждает проект ТУ на основании проведенной оценки норм проекта, процессов и процедур контроля качества и на основании испытаний КОТВ, включая анализ испытательных образцов для оценки процесса. Подробная процедура утверждения приведена в 4.6 и групповых ТУ.

4.2 Главный этап технологического процесса

Главный этап технологического процесса должен быть указан в групповых ТУ.

4.3 Заключение контракта на субподряд

Порядок заключения контракта на субподряд на выполнение главного этапа технологического процесса и/или последующих этапов должен соответствовать требованиям 4.2.2 [8].

Групповые ТУ могут ограничивать проведение субподрядных работ в соответствии с требованиями 4.2.2.2 [8].

4.4 Конструктивноподобные конденсаторы

Порядок группирования конструктивноподобных конденсаторов для проведения испытаний по утверждению соответствия их ТУ на ККТ или для проведения испытаний по контролю качества при проведении утверждения соответствия их требованиям ТУ на ККТ или утверждении технических возможностей следует указывать в соответствующих групповых ТУ.

4.5 Процедуры утверждения соответствия требованиям ТУ на ККТ

4.5.1 Приемлемость для утверждения соответствия конденсаторов ТУ на ККТ

Изготовитель должен соответствовать требованиям 3.1.1 [8].

4.5.2 Заявка на утверждение соответствия

Изготовитель должен соответствовать требованиям 3.1.3 [8].

4.5.3 Процедура утверждения соответствия конденсаторов ТУ на ККТ

Необходимо провести одну из следующих процедур:

а) для доказательства соответствия конденсаторов требованиям ТУ на ККТ изготовитель должен провести испытания трех контролируемых партий конденсаторов, взятых за как можно более короткое время, и периодические испытания одной контролируемой партии. За период взятия контролируемых партий не должно быть значительных изменений процессов изготовления конденсаторов.

Выборки следует извлекать из партий в соответствии с требованиями [10] (приложение А). Диапазоны емкостей и напряжений, на которые выдается утверждение, определяются выборкой, отобранной в соответствии с требованиями групповых ТУ.

Следует проводить нормальный контроль, но если объем выборки соответствует приемке по нулевому числу дефектных изделий, то в выборку следует включить отобранные дополнительные образцы, чтобы выполнялись требования к объему выборки, допускающему приемку по одному дефектному конденсатору;

б) изготовитель должен провести испытания для доказательства соответствия конденсаторов требованиям ТУ на ККТ по программе испытаний, приведенной в групповых ТУ для выборки заданного объема.

Выборку необходимо формировать методом случайного отбора из текущей партии конденсаторов или по согласованию с НСН.

Объемы выборок и число допускаемых дефектных изделий для этих двух процедур должны быть одного порядка. Условия испытаний и требования должны быть одинаковыми.

4.5.4 Признание утверждения соответствия конденсаторов требованиям ТУ на ККТ

Утверждение соответствия конденсаторов требованиям ТУ на ККТ должно быть признано, если процедуры, соответствующие требованиям 3.1.4 [8], проведены с положительным результатом.

4.5.5 Подтверждение утверждения соответствия конденсаторов требованиям ТУ на ККТ

Утверждение соответствия конденсаторов требованиям ТУ на ККТ следует подтверждать регулярной проверкой соответствия конденсаторов установленным требованиям с использованием контроля соответствия качества (4.5.6).

4.5.6 Контроль соответствия качества

Форма(ы) ТУ на ККТ, относящаяся(щиеся) к одним групповым ТУ, должна(ы) содержать программу испытаний контроля соответствия качества. Эта программа должна также устанавливать правила деления на группы, правила выборочного контроля по партиям и периодического контроля.

Действие правил перехода на облегченный контроль в группе С допустимо во всех подгруппах конденсаторов, за исключением испытаний на срок службы.

Планы выборочного контроля и уровни контроля следует выбирать в соответствии с требованиями, приведенными в [10].

В случае необходимости может быть установлено несколько программ испытаний.

4.6 Процедуры утверждения технических возможностей

4.6.1 Общие положения

Документация по утверждению технических возможностей технологии производства конденсаторов постоянной емкости должна включать:

- окончательный проект, подготовку материалов и способы производства, включая методы контроля и испытаний;
- предельные значения характеристик, заявленные для процессов и конденсаторов, т. е. пределы, указанные для КОТВ и параметров контроля процесса (далее — ПКП);
- диапазон конструкций, для которого признается утверждение соответствия.

4.6.2 Приемлемость для утверждения технических возможностей

Изготовитель должен соответствовать требованиям 4.2.1 [8].

4.6.3 Заявка на утверждение технических возможностей

Изготовитель должен соответствовать требованиям 4.2.4 [8].

4.6.4 Описание технических возможностей

Технические возможности следует описывать в руководстве по техническим возможностям в соответствии с требованиями 4.2.5 [8] и требованиями применяемых групповых ТУ со следующими уточнениями.

По согласованию с НСН изготовитель должен разработать руководство в соответствии с приложением Г, к которому прилагаются групповые ТУ, описывающие его технические возможности в соответствии с включенными в руководство технологиями.

Руководство должно включать (или приводить ссылки на соответствующие документы), как минимум, следующие данные:

- общее введение и описание включенных технологий;
- вопросы, касающиеся связи с заказчиком, включая положение о нормах проекта (если применимо) и помощь заказчику при формулировании его требований;
- подробное описание норм проекта;
- процедуру контроля соответствия норм проекта применяемой технологии изготовления конденсаторов по ТУ на ККТ;
- перечень всех применяемых материалов со ссылкой на соответствующие ТУ для внутреннего контроля конденсаторов;
- технологическую карту всего процесса с указанием точек контроля качества и возврата на допустимую переделку, содержащую ссылки на все процессы и процедуры контроля качества;
- заявленные процессы, которые подлежат утверждению в соответствии с требованиями применяемых групповых ТУ;
- указанные границы, которые подлежат утверждению в соответствии с требованиями применяемых групповых ТУ;
- перечень КОТВ, используемых для оценки технических возможностей, сопровождаемый: подробной таблицей, в которой показано соответствие отдельных конструкций КОТВ заявленным границам технических возможностей, ТУ на каждый ККТ,

подробным планом контроля, включающим ПКП, используемые для контроля процессов, с общим описанием каждого ПКП и показывающим связь между данными ПКП и соответствующими свойствами и характеристиками готового конденсатора,

руководством по применению правил конструктивного подобия при формировании выборок для испытаний на соответствие качества.

НСН должна обращаться с руководством по техническим возможностям как с документом, представляющим коммерческую тайну. Изготовитель может, если пожелает, ознакомить со всем документом или его частью третью сторону.

4.6.5 Демонстрация и проверка технических возможностей

Изготовитель должен продемонстрировать и проверить соответствие технических возможностей требованиям 4.2.6 [8] и требованиям применяемых групповых ТУ со следующими уточнениями.

4.6.5.1 КОТВ для демонстрации технических возможностей

Изготовитель должен согласовать с НСН параметры оценки процесса и перечень КОТВ,

необходимых для демонстрации диапазона технических возможностей, заявленного в руководстве по техническим возможностям.

Демонстрацию следует проводить путем испытаний КОТВ, включенных в согласованный перечень, которые разработаны и изготовлены в соответствии с руководством по техническим возможностям. Параметры технологического процесса изготовления КОТВ должны контролироваться в соответствии с этим руководством. КОТВ должны соответствовать следующим требованиям:

а) КОТВ, включенные в перечень, должны представлять все границы заявленных технических возможностей. КОТВ следует отбирать так, чтобы продемонстрировать приемлемые комбинации границ;

б) КОТВ должны быть следующих категорий:

- конденсаторы, специально разработанные для демонстрации границ технических возможностей либо
- конденсаторы, конструкция которых используется в общем производстве, либо
- комбинация вышеуказанных категорий конденсаторов, если удовлетворяются требования перечисления а).

Если КОТВ разработаны и изготовлены только для утверждения технических возможностей конденсаторов, изготовитель должен применять те же нормы проекта, материалы и процессы изготовления, какие применяются для выпускаемой продукции.

ТУ на ККТ следует разрабатывать для каждого КОТВ. Форма титульного листа должна соответствовать требованиям приложения В. В ТУ на ККТ должно быть приведено назначение КОТВ и указаны соответствующие уровни нагрузок и предельные нормы испытаний. В ТУ на ККТ допускаются ссылки на документацию по внутреннему контролю, в которой приведены требования к проведению испытаний продукции и заполнению протоколов испытаний для проведения контроля демонстрации и поддержания технологических процессов и границ технических возможностей.

4.6.5.2 Границы технических возможностей

Границы технических возможностей должны быть установлены в соответствующих групповых ТУ.

4.6.6 Программа утверждения технических возможностей

Изготовитель должен подготовить программу оценки заявленных технических возможностей. Эта программа должна быть составлена так, чтобы каждая заявленная граница технических возможностей подтверждалась соответствующими КОТВ.

Программа должна включать:

- гистограмму или другие способы демонстрации предлагаемого графика времени проведения утверждения;
- подробное описание всех КОТВ, которые следует использовать, со ссылками на их ТУ на ККТ;
- чертеж с отличительными особенностями каждого КОТВ;
- ссылку на планы контроля, используемые для контроля процесса.

Общая схема утверждения технических возможностей приведена на рисунке 2.

4.6.7 Отчет о проведенных испытаниях по утверждению технических возможностей

Отчет должен соответствовать требованиям приложения Г и содержать следующие данные:

- номер и дату выпуска руководства по техническим возможностям;
- программу утверждения технических возможностей в соответствии с 4.6.6;
- все результаты испытаний, полученные во время выполнения программы;
- применяемые методы испытаний;
- отчеты о мероприятиях, применяемых в случае отказа (4.6.10.1).

Отчет должен быть подписан назначенным представителем руководства (НПР), подтверждающим истинность полученных результатов, и представлен на рассмотрение НСН.

4.6.8 Краткое описание технических возможностей

Краткое описание предназначено для формального опубликования в перечне фирм [9] после признания утверждения технических возможностей.

В него включают краткое описание технических возможностей изготовителя и информацию о технологии, методах конструирования и диапазон характеристик конденсаторов, на которые получил утверждение изготовитель.

4.6.9 Изменения, которые могут влиять на утверждение технических возможностей

Любые изменения, которые могут влиять на утверждение технических возможностей, должны соответствовать требованиям 4.2.11 [8].



Рисунок 2 — Общая схема утверждения технических возможностей

4.6.10 Первоначальное утверждение технических возможностей

Утверждение признается, если:

- отобранный диапазон КОТВ полностью соответствует требованиям оценки, содержащимся в ТУ на ККТ, при отсутствии допускаемых дефектных конденсаторов;
- в системе контроля процесса полностью применен план контроля.

4.6.10.1 Процедуры в случае отказа

Применяют требования 4.2.10 [8] со следующими уточнениями.

Если образцы не удовлетворяют требованиям к испытаниям, изготовитель должен письменно уведомить НСН и обратить ее внимание на выполнение одного из следующих мероприятий:

- а) изменение предлагаемых границ технических возможностей;
- б) проведение исследования отказа для устранения его причины: отказ при испытании, например, отказ оборудования или ошибка оператора или отказ конструкции или процесса.

Если установлено, что причиной отказа является отказ при испытании, следует после проведения необходимого корректирующего мероприятия повторно провести испытание отказавшего или нового образца по программе испытаний. При использовании нового образца необходимо подвергнуть его всем испытаниям в заданной последовательности по программе (программам) испытаний, при проведении которой (которых) произошел отказ образца.

Если установлено, что причиной отказа является отказ конструкции или процесса, следует выполнить программу испытаний, чтобы продемонстрировать, что причина отказа ликвидирована и выполнены все корректирующие мероприятия, включая корректировку документации. Последовательность испытаний, при проведении которых появился отказ, необходимо повторить полностью с использованием новых КОТВ.

После этого изготовитель должен направить НСН отчет о ликвидации причин отказа и включить в отчет копию об испытаниях по утверждению технических возможностей (4.6.7).

4.6.10.2 Общий план выбора ПКП и КОТВ

Изготовитель должен подготовить карту технологического процесса в соответствии с примером, приведенным в соответствующих групповых ТУ. Для всех этапов процесса, включенных в эту карту, изготовитель должен указать соответствующие проверки.

Проверки должны быть отмечены изготовителем в карте, как показано в примере, приводимом в соответствующих групповых ТУ.

4.6.10.3 Планы испытаний для контроля процесса

Планы испытаний должны быть частью системы контроля процесса, используемой изготовителем. Если применяется статистический контроль процесса (СКП), он должен отвечать основным требованиям, предъявляемым к СКП. В планах СКП представляют основные проверки узловых точек процесса.

На каждом этапе процесса, на котором применяется производственное оборудование, изготовитель должен контролировать параметры процесса через регулярные интервалы времени и сравнивать показания с границами контроля и действиями, которые он установил.

4.6.10.4 Планы испытаний для КОТВ, демонстрирующих границы технических возможностей. Эти планы должны быть приведены в соответствующих групповых ТУ.

4.6.11 Признание утверждения технических возможностей

Утверждение технических возможностей должно быть признано, если процедуры 4.2.6 [8] завершены с положительным результатом и КОТВ соответствуют требованиям соответствующих групповых ТУ.

4.6.12 Утверждение технических возможностей

Утверждение технических возможностей необходимо подтверждать выполнением требований 4.2.9 [8] и требований, приведенных в руководстве по техническим возможностям, выполняя программу подтверждения, приведенную в соответствующих групповых ТУ.

Кроме того, должно выполняться следующее:

а) утверждение технических возможностей действует в течение двух лет без проведения повторных испытаний;

б) изготовитель должен подготовить программу повторных испытаний КОТВ. Изготовитель должен установить систему контроля процесса. Пример графика программы контроля должен быть приведен в групповых ТУ. Для подтверждения границ технических возможностей изготовитель должен гарантировать, что планы испытаний по 4.6.10.4, соответствующие утверждению его технических возможностей, повторяют не реже, чем через два года;

в) при необходимости допускается применять контроль соответствия качества конденсаторов для поставки при подтверждении утверждения технических возможностей. В частности, результаты испытаний при контроле технологического процесса и результаты периодических испытаний при утверждении соответствия конденсаторов ТУ на ККТ, можно использовать для доказательства подтверждения утверждения технических возможностей. В этом случае изготовитель должен иметь свидетельство об утверждении технических возможностей для диапазона конденсаторов, изготавливаемых с использованием одинаковых процессов и попадающих в границы технических возможностей;

г) изготовитель должен гарантировать, что КОТВ в заданном диапазоне характеристик конденсаторов остаются представителями поставляемой продукции и соответствуют требованиям применяемых групповых ТУ;

д) изготовитель должен поддерживать производство на таком уровне, чтобы:

- процессы, указанные в руководстве по техническим возможностям, за исключением любых изменений, согласованных с НСН в соответствии с процедурой 4.6.9, оставались неизменными,
- не изменялись места производства и заключительного контроля,
- не было перерыва производства, превышающего шесть месяцев, в части утвержденных технических возможностей;

е) изготовитель должен вести регистрацию работ по выполнению программы технических возможностей, чтобы в любое время можно было проконтролировать границы технических возможностей, которые были проверены, и те границы, которые не прошли проверку в указанный период.

4.6.13 Расширение утверждения технических возможностей

Изготовитель может расширить утвержденные границы своих технических возможностей, выполняя планы испытаний по 4.6.10.4 для представителя той границы, которая должна быть расширена. Если предполагаемое расширение не соответствует требованиям 4.6.10.4, изготовитель должен составить планы выборочного контроля и испытаний, которые должна одобрить НСН. Изготовитель должен установить контроль процесса в границах любых новых процессов, необходимых для производства, до новых границ технических возможностей.

Заявку на расширение технических возможностей следует подавать таким же образом, как и для первоначального утверждения.

4.6.14 Контроль соответствия качества

Требования к контролю соответствия качества приводят в ТУ на ККТ в соответствии с 4.3.1 [8].

4.7 Переделка и ремонт

4.7.1 Переделка

Переделка, как указано в 4.1.4 [8], не должна проводиться, если она запрещена групповыми ТУ. В соответствующих групповых ТУ должны быть перечислены случаи, при которых может проводиться переделка отдельного конденсатора.

Все переделки следует выполнять перед формированием контролируемой партии, предлагаемой для контроля в соответствии с требованиями ТУ на ККТ.

Процедуры переделок должны быть изложены в соответствующей документации, подготовленной изготовителем, и должны выполняться под непосредственным контролем назначенного представителя руководства. Переделки не следует проводить по субподряду.

4.7.2 Ремонт

Конденсаторы, которые подвергались ремонту, как указано в правилах [8], не должны выпускаться в пределах системы сертификации электронных компонентов МЭК (ССЭК МЭК).

4.8 Выпуск для поставки

Конденсаторы следует выпускать для поставки в соответствии с требованиями 3.2.6 и 4.3.2 [8] после проведения контроля соответствия качества, установленного в ТУ на ККТ.

4.8.1 Выпуск для поставки конденсаторов, получивших утверждение соответствия требованиям ТУ на ККТ перед завершением испытаний по группе В

Если соблюдаются условия, изложенные в правилах [10], для перехода на облегченный контроль для всех испытаний группы В, изготовителю разрешается выпускать для поставки конденсаторы перед завершением таких испытаний.

4.9 Сертификационные протоколы выпущенных партий

Если заказчик требует представить протоколы сертификационных испытаний, это должно быть указано в ТУ на ККТ.

Примечание — Для утверждения технических возможностей протоколы сертификационных испытаний относятся только к испытаниям, проводимым на КОТВ.

4.10 Поставки с задержкой

Конденсаторы, находившиеся на хранении более двух лет (если в групповых ТУ не указано иное) после выпуска партии, перед поставкой должны быть подвергнуты повторной проверке, как указано в групповых ТУ.

Методы повторной проверки, утвержденные назначенным представителем руководства, должны быть утверждены НСН.

Если партия конденсаторов выдержит повторную проверку, ее качество снова гарантируется на установленный период.

4.11 Альтернативные методы испытаний

Применяют требования 3.2.3.7 [8] со следующими уточнениями.

В спорных случаях для арбитража или для получения стандартизованных значений допускается применять только установленные методы.

4.12 Производство вне географических пределов национальных служб надзора ССЭК МЭК

Изготовитель может расширить пределы утверждения своих технических возможностей, чтобы охватить этапы полного производства конденсаторов на предприятии своей компании, размещенном в стране, не имеющей НСН в соответствующей технической области, независимо от того, является ли эта страна членом ССЭК МЭК или нет, при условии, что удовлетворяются требования [8].

4.13 Промежуточные значения в утвержденном диапазоне

Допускается выпускать конденсаторы с промежуточными значениями емкости/напряжения при следующих условиях.

4.13.1 Если требуется ввести промежуточное значение емкости при уже утвержденном значении номинального напряжения, то оно не должно превышать утвержденного значения для утвержденных номинального напряжения и размера корпуса.

4.13.2 Если требуется ввести промежуточное значение емкости при промежуточном значении номинального напряжения, размер корпуса конденсатора должен быть таким, чтобы промежуточное значение емкости находилось в интервале между утвержденным значением емкости для этого размера корпуса при следующем, более высоком утвержденном номинальном напряжении, и утвержденным значением емкости для размера корпуса при следующем, более низком утвержденном номинальном напряжении.

4.13.3 Если подтверждено конструктивное подобие.

4.14 Неконтролируемые параметры

Предполагается, что в установленных пределах находятся только те параметры конденсатора, которые были указаны в ТУ на ККТ и подвергнуты испытаниям. Нельзя считать, что любой заданный параметр останется неизменным у разных конденсаторов. Если по какой-либо причине возникает необходимость в контроле других параметров, то следует применять более конкретные ТУ.

В таких ТУ должны быть приведены дополнительный(ые) метод(ы) испытаний и установлены соответствующие пределы, планы выборочного контроля и уровни контроля.

5 Методы испытаний и измерений

5.1 Общие положения

Групповые ТУ и/или форма ТУ на ККТ должны включать таблицы, указывающие, какие испытания и в какой последовательности следует проводить и какие измерения следует проводить до и после каждого конкретного испытания или подгруппы испытаний. Этапы каждого испытания следует проводить в указанном порядке. Условия измерений должны быть одинаковыми для начальных и заключительных измерений.

Если национальные ТУ, действующие в рамках какой-либо системы сертификации, включают методы, отличающиеся от установленных в вышеуказанных документах, они должны быть описаны.

Предельные значения во всех ТУ являются абсолютными предельными значениями. Используются принципы, принимающие в расчет погрешность измерений (см. раздел 2 приложения С [8]).

5.2 Нормальные климатические условия

5.2.1 Нормальные климатические условия испытаний

Если в ТУ на ККТ не оговорено иное, все испытания и измерения следует проводить при нормальных климатических условиях, установленных в 5.3 ГОСТ 28198:

температура — от 15 °С до 35 °С;

относительной влажности — от 25 % до 75 %;

атмосферном давлении — от 86 до 106 кПа.

Перед измерениями конденсаторы следует выдержать при температуре, установленной для измерения, в течение времени, достаточного для того, чтобы эта температура установилась по всему объему конденсатора. Для этого обычно достаточен тот же период, который предусмотрен для восстановления в конце испытания.

Если измерения проводят при температуре, отличающейся от установленной, то результаты измерений в случае необходимости должны быть приведены к установленной температуре. Температура окружающей среды во время измерений должна быть указана в протоколе испытаний. В случае разногласий измерения следует повторить при одной из арбитражных температур, указанных в таблице 1, или в других условиях, установленных в настоящем стандарте.

Таблица 1 — Условия арбитражных испытаний

Температура, °С	Относительная влажность, %	Атмосферное давление, кПа
20 ± 1	63—67	86—106
23 ± 1	48—52	86—106
25 ± 1	48—52	86—106
27 ± 1	63—67	86—106

Если испытания проводят последовательно, то заключительные измерения предыдущего испытания могут служить первоначальными измерениями для последующего испытания.

Во время измерений конденсатор не должен подвергаться воздействию потоков воздуха, прямых солнечных лучей или других факторов, которые могут привести к ошибкам в измерениях.

5.2.2 Условия восстановления

Если в ТУ на ККТ не установлено иное, восстановление должно происходить в нормальных климатических условиях (5.2.1).

Если восстановление должно проводиться в строго регулируемых условиях, следует применять регулируемые условия восстановления, приведенные в 5.4.1 ГОСТ 28198.

Если в ТУ на ККТ не установлено иное, продолжительность восстановления должна быть от 1 до 2 ч.

5.2.3 Арбитражные условия

Для арбитражных целей следует выбрать одно из нормальных климатических условий арбитражных испытаний, установленных в 5.2 ГОСТ 28198 и приведенных в таблице 1.

5.2.4 Условия приведения

Для целей приведения применяют нормальные климатические условия приведения, установленные в 5.1 ГОСТ 28198:

температура — 20 °С;

атмосферное давление — 101,3 кПа.

5.3 Сушка

5.3.1 Если в ТУ на ККТ не оговорено иное, конденсатор следует выдержать в течение (96 ± 4) ч в термостате с циркулирующим воздухом при температуре (55 ± 2) °С и относительной влажности, не превышающей 20 %.

5.3.2 Затем конденсатор охлаждают в эксикаторе с применением соответствующего поглотителя влаги, например, активированного глинозема или силикагеля, и выдерживают в нем с момента извлечения его из термостата до начала установленных испытаний.

5.4 Внешний осмотр и проверка размеров

5.4.1 Визуальный осмотр

Визуальным осмотром устанавливают, что внешний вид и исполнение конденсатора являются удовлетворительными (см. 3.2.34), а маркировка четкая и соответствует требованиям ТУ на ККТ.

5.4.2 Габаритные размеры

Размеры, обозначенные в ТУ на ККТ как пригодные для разбраковки по габаритам, должны быть проверены и должны соответствовать значениям, указанным в ТУ на ККТ.

Если применимо, измерение габаритных размеров следует проводить в соответствии с требованиями [3] или [11].

5.4.3 Справочные размеры

Все размеры, указанные в ТУ на ККТ, должны быть проверены и соответствовать значениям, установленным в этих ТУ.

5.5 Проверка сопротивления изоляции

5.5.1 Перед тем как проводить проверку, конденсаторы следует полностью разрядить.

5.5.2 Если в ТУ на ККТ не установлено иное, сопротивление изоляции следует измерять при напряжении, указанном в таблице 2.

Т а б л и ц а 2 — Измерение сопротивления изоляции

В вольтах

Предельное допустимое напряжение конденсатора	Измерительное напряжение
$U_{ном}$ или $U_k < 10$	$U_{ном}$ или $U_k \pm 10\%$
$10 \leq U_{ном}$ или $U_k < 500$	$10 \pm 1^*$
$100 \leq U_{ном}$ или $U_k < 500$	100 ± 15
$500 \leq U_{ном}$ или U_k	500 ± 50

* Если установлено, что напряжение не влияет на результат измерения или что между ними существует известная зависимость, то измерение можно проводить при напряжении, не превышающем $U_{ном}$ или U_k . В случае разногласий, если в групповых ТУ не установлено иное, измерение следует проводить при напряжении 10 В.

Примечание — $U_{ном}$ — номинальное напряжение, используемое для определения измерительного напряжения, которое следует применять при измерении параметра в нормальных климатических условиях испытания, U_k — напряжение категории, используемое для определения измерительного напряжения, которое следует применять при измерении параметра при верхней температуре категории.

5.5.3 Проверку сопротивления изоляции следует проводить измерением между точками, приведенными в таблице 3 и устанавливаемыми в ТУ на ККТ.

Т а б л и ц а 3 — Точки измерения

Вид испытания	Тип конденсатора	Точка измерения		
		1 Односекционные конденсаторы	2 Многосекционные конденсаторы с общим выводом для всех секций	3 Многосекционные конденсаторы без общего вывода
А. Проверка сопротивления изоляции между выводами	Все типы	1а — между выводами	2а — между каждым из выводов и общим выводом	3а — между выводами каждой секции

Окончание таблицы 3

Вид испытания	Тип конденсатора	Точка измерения		
		1 Односекционные конденсаторы	2 Многосекционные конденсаторы с общим выводом для всех секций	3 Многосекционные конденсаторы без общего вывода
В. Проверка сопротивления внутренней изоляции	Изолированные односекционные и многосекционные в неизолированных металлических корпусах	1б — между выводами, соединенными вместе, и корпусом	2б — между всеми выводами, соединенными вместе, и корпусом	3б — между всеми выводами, соединенными вместе, и корпусом
	Изолированные и неизолированные многосекционные	—	2в — между отдельным выводом каждой секции и всеми выводами, соединенными вместе	3в — между выводами отдельных секций, когда два вывода каждой секции соединены вместе
С. Проверка сопротивления внешней изоляции	Изолированные в неметаллических корпусах или изолированных металлических корпусах	1в — между двумя выводами, соединенными вместе, и, в зависимости от метода измерения, металлической фольгой, металлической пластиной или металлическим V-образным приспособлением	2г — между двумя выводами, соединенными вместе, и, в зависимости от метода измерения, металлической фольгой, металлической пластиной или металлическим V-образным приспособлением	3г — между двумя выводами, соединенными вместе, и, в зависимости от метода измерения, металлической фольгой, металлической пластиной или металлическим V-образным приспособлением
<p>Примечание — Если у конденсатора более двух выводов, в качестве точки измерения выбирают два вывода, изолированные один от другого диэлектриком конденсатора. Например, для конденсатора с коаксиальными сквозными выводами точкой измерения будет один из выводов, связанный с главным проводом, и коаксиальный металлический корпус или монтажная поверхность.</p>				

Испытание А применяют для всех типов конденсаторов, независимо от того, изолированные они или нет.

Испытание В применяют для изолированных конденсаторов в неизолированных металлических корпусах, а также для изолированных и неизолированных многосекционных конденсаторов.

Испытание С применяют для изолированных конденсаторов в неметаллических корпусах или в изолированных металлических корпусах. В процессе испытания измерительное напряжение следует подавать, используя один из методов, приведенных в 5.5.3.1—5.5.3.3, в зависимости от того, какой из них указан в ТУ на ККТ.

5.5.3.1 Фольговый метод

Плотно обернуть металлическую фольгу вокруг корпуса конденсатора.

У конденсаторов с аксиальными выводами фольга должна выступать за каждый торец не менее чем на 5 мм при условии, что между фольгой и выводами сохранено минимальное расстояние 1 мм. Если минимальное расстояние не удается выдержать, выпуск фольги следует уменьшить таким образом, чтобы расстояние было 1 мм.

У конденсаторов с однонаправленными выводами между краем фольги и каждым из выводов должно быть минимальное расстояние 1 мм.

5.5.3.2 Метод для конденсаторов с монтажными приспособлениями

Смонтировать конденсатор обычным способом на металлической пластине, размер которой превышает размер установочной поверхности конденсатора во всех направлениях не менее чем на 12,7 мм.

5.5.3.3 Метод с V-образным приспособлением

Прижать конденсатор к углу, равному 90°, металлического V-образного приспособления такого размера, чтобы корпус конденсатора не выступал за его края.

Усилие прижатия должно обеспечивать соответствующий контакт между конденсатором и приспособлением.

Конденсатор должен быть расположен на V-образном приспособлении следующим образом:

а) цилиндрический конденсатор:

поместить конденсатор в приспособление таким образом, чтобы наиболее удаленный от его оси вывод был как можно ближе к одной из поверхностей приспособления;

б) прямоугольный конденсатор:

поместить конденсатор в приспособление таким образом, чтобы наиболее приближенный к его торцу вывод был как можно ближе к одной из поверхностей приспособления.

Для цилиндрических и прямоугольных конденсаторов с аксиальными выводами любую несоосность выводов при их выходе из корпуса конденсатора во внимание не принимают.

5.5.4 Сопротивление изоляции следует измерять после подачи напряжения в течение (60 ± 5) с, если в ТУ на ККТ не оговорено иное.

5.5.5 Температуру, при которой проводят измерение, следует регистрировать, если это указано в ТУ на ККТ. Если температура не равна 20°C , результат измерения следует привести к температуре 20°C путем умножения измеренного значения на соответствующий поправочный коэффициент, указанный в групповых ТУ.

5.5.6 В ТУ на ККТ следует указывать:

а) точки измерения и значения измерительного напряжения, соответствующие каждой из этих точек;

б) метод подачи напряжения (один из методов, приведенных в 5.5.3.1—5.5.3.3);

в) период выдержки под напряжением до начала измерения, если он не равен 1 мин;

г) необходимые меры предосторожности, которые следует принимать во время измерения;

д) значения поправочных коэффициентов, требующиеся для измерения за пределами диапазона температур, установленных для нормальных климатических условий испытания;

е) температуру, при которой следует проводить измерения, если она отличается от температуры, установленной для нормальных климатических условий испытания;

ж) минимальное значение сопротивления изоляции для различных точек измерения, указанных в таблице 3.

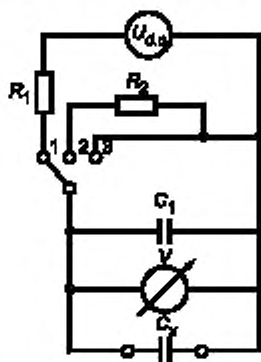
5.6 Испытание на электрическую прочность

Испытание на электрическую прочность проводят при постоянном напряжении. В случаях, когда в ТУ на ККТ установлено испытание при переменном напряжении, в них должна быть приведена методика и схема испытания.

5.6.1 Схема испытания электрической прочности между выводами

Элементы схемы испытания должны обеспечивать значения токов заряда и разряда и постоянной времени заряда, установленные в ТУ на ККТ.

На рисунке 3 приведена рекомендуемая схема испытания на электрическую прочность.



R_1 , R_2 — резисторы; C_1 — конденсатор; C_x — испытуемый конденсатор; V — вольтметр; $U_{d,c}$ — источник питания

Рисунок 3 — Схема испытания на электрическую прочность

Примечание — Для некоторых типов конденсаторов конденсатор C_1 допускается не применять. Это должно быть указано в групповых ТУ.

Сопротивление вольтметра V должно быть не менее 10 кОм/V .

Резистор R_1 включает внутреннее сопротивление источника питания

Сопротивление резисторов R_1 и R_2 должно быть достаточным для ограничения зарядного и разрядного тока до значения, указанного в ТУ на ККТ.

Емкость конденсатора C_1 должна быть больше емкости испытуемого конденсатора не менее чем в 10 раз.

Если применимо, постоянная времени $R_1(C_x + C_1)$ должна быть не более значения, указанного в ТУ на ККТ.

5.6.2 Испытание

В зависимости от корпуса конденсатора испытание проводят согласно таблице 1 и требованиям ТУ на ККТ.

5.6.2.1 Испытание А (см. таблицу 3)

5.6.2.1.1 Точки измерения: 1а, 2а, 3а согласно требованиям ТУ на ККТ.

5.6.2.1.2 Метод испытания

Когда переключатель находится в положении 2 (см. рисунок 3), два вывода, находящиеся в верхней части схемы, подключают к регулируемому источнику $U_{d.c}$ питания постоянного тока необходимой мощности, настроенному на требуемое испытательное напряжение.

Испытуемый конденсатор C_x подключают к схеме испытания.

Затем переключатель переводят в положение 1, чтобы зарядить конденсаторы C_1 и C_2 через резистор R_1 .

После того как испытательное напряжение достигнет заданного значения, переключатель оставляют в положении 1 на время, установленное в ТУ на ККТ.

Затем конденсаторы C_1 и C_2 разряжают через резистор R_2 переводом переключателя в положение 2. Как только напряжение на вольтметре упадет до нуля, конденсаторы замыкают накоротко переводом переключателя в положение 3, и конденсатор C_x отключится.

5.6.2.2 Испытание В (см. таблицу 3)

5.6.2.2.1 Точки измерения

Испытательное напряжение подают на точки 1б, 2б, 2в, 3б, 3в, указанные в таблице 3, согласно требованиям ТУ на ККТ.

5.6.2.2.2 Метод испытания

Подают установленное испытательное напряжение через внутреннее сопротивление источника питания в течение времени, указанного в ТУ на ККТ. Для точки 2в используют схему испытания и метод, установленные для испытания между выводами (5.6.1 и 5.6.2.1).

5.6.2.3 Испытание С (см. таблицу 3)

5.6.2.3.1 Точки измерения

Испытательное напряжение подают на точки 1в, 2г или 3г с применением одного из трех следующих методов подачи напряжения согласно требованиям ТУ на ККТ.

5.6.2.3.2 Фольговый метод

Плотно обернуть металлическую фольгу вокруг корпуса конденсатора.

У конденсаторов с аксиальными выводами фольга должна выступать за каждый торец не менее чем на 5 мм при условии, что между фольгой и выводами сохранено минимальное расстояние 1 мм/кВ. Если минимальное расстояние не удается выдержать, выступ фольги следует уменьшить таким образом, чтобы расстояние было 1 мм на 1 кВ испытательного напряжения.

У конденсаторов с однонаправленными выводами между краем фольги и каждым выводом следует сохранять минимальное расстояние 1 мм/кВ. Расстояние между фольгой и выводами должно быть не менее 1 мм.

5.6.2.3.3 Метод для конденсаторов с монтажными приспособлениями

Смонтировать конденсатор обычным способом на металлической пластине, размер которой превышает размер установочной поверхности конденсатора во всех направлениях не менее чем на 12,7 мм.

5.6.2.3.4 Метод с V-образным приспособлением

Прижать конденсатор к углу, равному 90° , металлического V-образного приспособления такого размера, чтобы корпус конденсатора не выступал за его края.

Усилие прижатия должно обеспечивать соответствующий контакт между конденсатором и приспособлением.

Конденсатор должен быть расположен на V-образном приспособлении следующим образом:

а) цилиндрический конденсатор:

конденсатор следует поместить на приспособление таким образом, чтобы наиболее удаленный от его оси вывод был как можно ближе к одной из поверхностей приспособления;

б) прямоугольный конденсатор:

конденсатор следует поместить на приспособление таким образом, чтобы наиболее приближенный к его торцу вывод был как можно ближе к одной из поверхностей приспособления.

Для цилиндрических и прямоугольных конденсаторов с аксиальными выводами любую несоосность выводов при их выходе из корпуса конденсатора во внимание не принимают.

5.6.2.3.5 Метод испытания

Установленное испытательное напряжение подают непосредственно через внутреннее сопротивление источника питания в течение времени, указанного в ТУ на ККТ.

5.6.3 Требования

В течение испытательного периода в каждой из установленных испытательных точек не должно быть признаков пробоя или поверхностного разряда.

5.6.4 Повторная проверка электрической прочности может быть причиной необратимого повреждения конденсатора и ее следует по возможности избегать.

5.6.5 В ТУ на ККТ следует указывать:

- испытательные точки (см. таблицу 3) и испытательное напряжение, соответствующее каждой из этих точек;
- для проверки внешней изоляции (испытание С) метод подачи испытательного напряжения (указывают один из методов, приведенных в 5.6.2.3);
- время, в течение которого подается напряжение;
- максимальный ток заряда и разряда;
- максимальное значение постоянной времени заряда $R_1(C_1 + C_2)$, если применимо.

5.7 Проверка емкости

5.7.1 Если в ТУ на ККТ не установлено иное, емкость следует измерять на одной из следующих частот:

- электролитические конденсаторы — 100—120 Гц;

- остальные конденсаторы:

$C_{ном} \leq 1 \text{ нФ}$ — 100 кГц, 1 МГц (арбитражное) или 10 МГц;

$1 \text{ нФ} < C_{ном} \leq 1 \text{ мкФ}$ — 1 кГц (арбитражное) или 10 кГц;

$C_{ном} > 10 \text{ мкФ}$ — 50 (60) Гц или 100 (120) Гц.

Допускаемое отклонение для всех частот, используемых для измерений, не должно превышать $\pm 20 \%$.

Измерительное напряжение не должно превышать номинальное напряжение более чем на 3 % или на 5 В в зависимости от того, какое из двух значений меньше, если в ТУ на ККТ не установлено иное.

5.7.2 Точность измерительной аппаратуры должна быть такой, чтобы погрешность измерения не превышала:

- для измерений абсолютной емкости — 10 % допускаемого отклонения номинальной емкости или 2 % абсолютного значения в зависимости от того, какое из значений меньше;
- для измерений изменений емкости — 10 % установленного максимального изменения емкости.

В указанных случаях не требуется точность выше минимальной абсолютной погрешности измерения (например 0,5 пФ), установленной в ТУ на ККТ.

5.7.3 В ТУ на ККТ следует указывать:

- температуру, при которой следует проводить измерения, если она отличается от температуры, установленной для нормальных климатических условий испытания;
- частоту измерения и соответствующий диапазон емкости, если эта частота отличается от установленных в 5.7.1;
- абсолютную погрешность измерения, если применимо (например 0,5 пФ);
- измерительное напряжение, если оно отличается от установленного в 5.7.1;
- подаваемое поляризующее напряжение, если применимо.

5.8 Проверка тангенса угла потерь и эквивалентного последовательного сопротивления

5.8.1 Проверка тангенса угла потерь

5.8.1.1 Тангенс угла потерь следует измерять в условиях, которые установлены для измерения емкости, на одной или более частотах, указанных в 5.7.1, в соответствии с ТУ на ККТ.

5.8.1.2 Если в групповых ТУ не установлено иное, метод измерения должен быть таким, чтобы погрешность измерения не превышала 10 % установленного значения или 0,0003, в зависимости от того, какое из значений больше.

5.8.2 Проверка эквивалентного последовательного сопротивления (ЭПС)

5.8.2.1 Если в ТУ на ККТ не оговорено иное, ЭПС следует измерять на одной из следующих частот: 50, 60, 100, 120 Гц, 1, 10, 100 кГц, 1 и 10 МГц.

5.8.2.2 Точность измерительной аппаратуры должна быть такой, чтобы погрешность измерения не превышала 10 % установленного значения, если в ТУ на ККТ не установлено иное.

5.8.2.3 В ТУ на ККТ следует указывать:

- частоту измерения;
- абсолютную погрешность измерения;
- измерительное напряжение, если оно отличается от напряжения, установленного в 5.7.1;

г) подаваемое поляризованное напряжение, если применимо;
 д) температуру, при которой следует проводить измерения, если она отличается от температуры, установленной для нормальных климатических условий испытания.

5.9 Проверка тока утечки

5.9.1 Перед измерением тока утечки конденсаторы следует полностью разрядить.

5.9.2 Если в ТУ на ККТ не установлено иное, ток утечки следует измерять при постоянном напряжении $U_{\text{ном}}$ или U_x , соответствующем испытательной температуре, после максимального периода электризации, равного 5 мин. Допускается полную пятиминутную электризацию не проводить, если установленное предельное значение тока утечки достигается за более короткое время.

5.9.3 При измерении используют постоянный источник питания, например стабилизационный источник питания.

5.9.4 Погрешность измерения не должна превышать $\pm 5\%$ или $0,1 \mu\text{кА}$, в зависимости от того, какое из значений больше.

5.9.5 Для ограничения зарядного тока последовательно с конденсатором следует подключить защитный резистор сопротивлением 1 кОм , что должно быть указано в ТУ на ККТ.

5.9.6 В ТУ на ККТ следует указывать:

а) предельное значение тока утечки при температуре приведения 20°C и при других установленных температурах;

б) поправочный коэффициент (при необходимости), если измерения проводят при температуре, отличающейся от 20°C , но находящейся в пределах диапазона температур, установленных для нормальных климатических условий испытания;

в) период электризации, если он не равен 5 мин;

г) необходимость включения последовательно с конденсатором защитного резистора сопротивлением 1 кОм для ограничения зарядного тока, как указано в 5.9.5.

5.10 Проверка полного сопротивления

Измерение полного сопротивления следует проводить методом вольтметра-амперметра по схеме, изображенной на рисунке 4, или эквивалентным методом.

Полное сопротивление Z_x конденсатора C_x , Ом, определяют по формуле

$$Z_x = \frac{U}{I}. \quad (1)$$

Частоту измерительного напряжения следует предпочтительно выбирать из следующих значений: 50, 60, 100, 120 Гц; 1, 10, 100 кГц; 1, 10 МГц.

Точность измерительной аппаратуры должна быть такой, чтобы погрешность измерения не превышала 10% установленного значения, если в ТУ на ККТ не установлено иное.

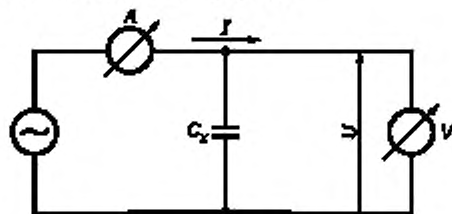


Рисунок 4 — Принципиальная схема измерительной цепи

Примечание — При частотах свыше 120 Гц необходимо принимать меры предосторожности, чтобы избежать погрешностей, являющихся результатом паразитных токов. Ток, проходящий через конденсатор, следует ограничить таким образом, чтобы повышение температуры конденсатора не оказывало значительного влияния на результат измерения.

В ТУ на ККТ следует указывать:

- частоту измерения;
- температуру(ы), при которой(ых) следует проводить измерения;
- предельные значения полного сопротивления или отношение значений полного сопротивления, измеренных при различных температурах.

5.11 Проверка индуктивности или собственной резонансной частоты

5.11.1 Собственная резонансная частота f ,

Проверку проводят тремя методами, указанными в 5.11.1.1—5.11.1.3. Первый метод — общего применения, другие методы могут применяться для определенных типов конденсаторов малой емкости.

Точность измерительной аппаратуры должна быть такой, чтобы погрешность измерения не превышала 10% установленного значения, если в ТУ на ККТ не установлено иное.

5.11.1.1 Метод 1

Используя метод измерения полного сопротивления, указанный в 5.10, и источник переменной

частоты, следует определить самую низкую частоту, при которой полное сопротивление является минимальным. Эта частота является собственной резонансной частотой.

Примечание — Если трудно точно определить частоту, при которой полное сопротивление является минимальным, допускается воспользоваться фазометром для сравнения фазы напряжения на конденсаторе с фазой напряжения на малоиндуктивном резисторе, соединенном последовательно с конденсатором. При этом резонансной частотой является частота, на которой нет фазового различия. Для этой цели может быть использован куметр.

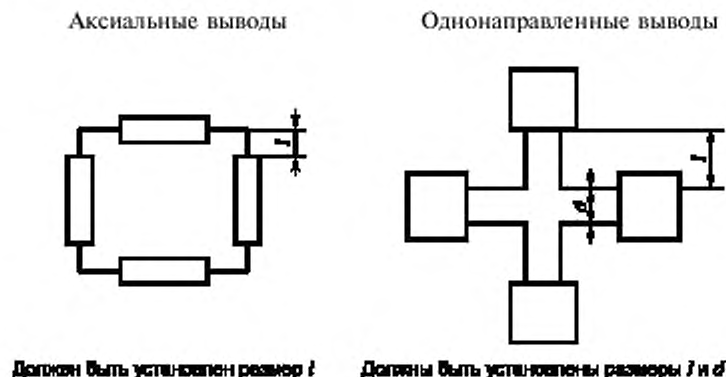
5.11.1.2 Метод 2

Измерение проводят при помощи абсорбционного генератора-волномера (индикатор в цепи сетки).

5.11.1.2.1 Монтаж конденсаторов с выводами для общего применения

Четыре конденсатора примерно одинаковых размеров и конфигурации следует последовательно припаять друг к другу под прямыми углами для образования замкнутого контура.

Выводы должны быть установленной длины без добавочных проводов или соединений (рисунок 5). Этот контур следует как можно слабее индуктивно связать с абсорбционным генератором-волномером и определить резонансную частоту.



5.11.1.2.2 Монтаж конденсаторов с выводами для печатных плат

Для определения резонансной частоты в условиях монтажа на печатных платах и в случаях, когда конфигурация корпуса и/или выводов не позволяет правильно образовать контур из четырех конденсаторов, следует образовать контур из двух почти идентичных конденсаторов с прямыми выводами установленной длины (рисунок 6).



Второй конденсатор можно заменить конденсатором, являющимся его зеркальным отображением на проводящей плате, следующим образом:

- печатную плату, покрытую нетравленным медью листом, размеры которого в три раза превышают максимальный размер конденсатора, просверливают в центре для того, чтобы закрепить конденсатор обычным способом;

- в ТУ на ККТ должны быть даны подробные указания по монтажу.

Конденсатор припаивают на плату таким образом, чтобы медное покрытие обеспечивало короткое замыкание конденсатора. Тем самым обеспечивают индуктивную связь этого конденсатора с поисковой катушкой волномера и проводят измерения по 5.11.1.2.4.

П р и м е ч а н и е — Для соединения конденсаторов в металлических корпусах допускается использовать специальные приспособления, которые должны быть указаны в ТУ на ККТ.

5.11.1.2.3 Описание метода

Абсорбиционный генератор-волномер представляет собой LC-генератор переменной частоты с индуктором в виде наружной поисковой катушки. Если поисковая катушка взаимосвязана с другой резонансной цепью, то мощность поглощается, вызывая изменение среднего напряжения сетки (затвор полевых транзисторов).

Контролируемое напряжение резко понижается (провалы напряжения) на резонансной частоте схемы связи.

Схема связи состоит из четырех конденсаторов, смонтированных как указано в 5.11.1.2.1 и соединенных последовательно для того, чтобы свести к минимуму взаимную индуктивность.

Типичная схема использования абсорбиционного генератора-волномера приведена на рисунке 7.

5.11.1.2.4 Использование абсорбиционного генератора-волномера

При приближении поисковой катушки волномера к исследуемым конденсаторам резонансная частота достигается на нижней частоте. Отодвигая катушку волномера от конденсаторов (уменьшая поглощаемую мощность), следует регистрировать провалы напряжения, чтобы убедиться в том, что они не вызваны внутренними эффектами волномера. Резонансную частоту следует измерять при настолько слабой индуктивной связи, насколько это практически осуществимо, чтобы избежать колебания генератора.

5.11.1.2.5 Требования

Резонансная частота не должна превышать предельных значений, установленных в ТУ на ККТ.

5.11.1.3 Метод 3

Этот метод особенно подходит для конденсаторов малой емкости с собственной резонансной частотой в пределах рабочего диапазона куметра. Используя куметр по схеме, изображенной на рисунке 8, следует определить самую низкую частоту, при которой получают ту же самую резонансную частоту независимо от того, замкнут конденсатор C_x перемычкой или нет; эта частота равна собственной резонансной частоте конденсатора C_x .

5.11.2 Индуктивность

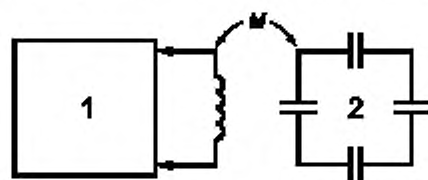
Последовательную индуктивность L_x , Гц, конденсатора рассчитывают на основании измеренной собственной резонансной частоты f_r конденсатора по формуле

$$L_x = \frac{1}{4\pi^2 f_r^2 C_x}, \quad (2)$$

где C_x — емкость конденсатора, Ф, измеренная в соответствии с 5.7 и требованиями групповых ТУ.

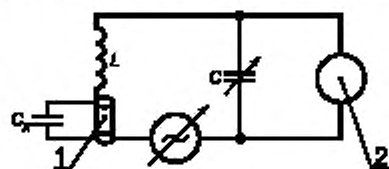
5.11.3 В ТУ на ККТ следует указывать:

а) какой метод испытания является предпочтительным;



1 — абсорбиционный генератор-волномер (индикатор в цепи сетки); 2 — резонансная схема связи, M — коэффициент связи

Рисунок 7 — Типовая схема абсорбиционного генератора-волномера



1 — закорачивающая перемычка; 2 — куметр

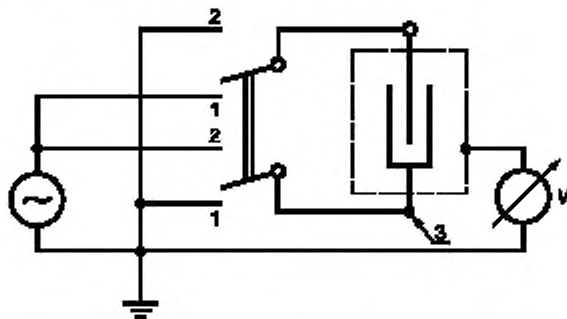
Рисунок 8 — Принципиальная схема измерительной цепи

- б) длину выводов конденсатора, которую следует использовать при измерении;
 в) используемые специальные монтажные приспособления;
 г) предельные значения последовательной индуктивности или собственной резонансной частоты.

5.12 Проверка вывода внешнего электрода

5.12.1 Правильное обозначение вывода, соединенного с внешним металлическим электродом, должно быть проверено таким образом, чтобы не повредить конденсатор.

5.12.2 Проверку проводят по схеме, изображенной на рисунке 9.



1, 2 — положения переключателя, 3 — вывод внешнего электрода

Рисунок 9 — Схема испытания

5.12.2.1 Частота генератора может быть от 50 Гц до нескольких тысяч герц и ее следует устанавливать такой, чтобы получился четкий результат измерения, причем наиболее приемлемое значение зависит от типа испытываемого конденсатора.

Напряжение должно быть 10 В. Вольтметр должен иметь входное полное сопротивление не менее 1 МОм. Паразитная емкость выводов должна быть пренебрежимо мала.

5.12.2.2 В положении 1 переключателя отклонение стрелки вольтметра должно быть значительно меньше, чем в положении 2.

5.13 Проверка прочности выводов

Проверку проводят, подвергая конденсатор испытаниям U_{a1} , U_b , U_c и U_d по ГОСТ 28212 в зависимости от того, какое из них применимо.

5.13.1 Испытание U_{a1} на воздействие растягивающей силы

Прилагаемая растягивающая сила должна быть равна 20 Н для выводов всех типов, за исключением проволочных; значения для проволочных выводов приведены в таблице 4.

Т а б л и ц а 4 — Растягивающая сила

Номинальная площадь поперечного сечения вывода S^* , мм ²	Соответствующий диаметр проволочного вывода круглого сечения d , мм	Растягивающая сила с допуском отклонения $\pm 10\%$, Н
$S \leq 0,05$	$d \leq 0,25$	1,0
$0,05 < S \leq 0,10$	$0,25 < d \leq 0,35$	2,5
$0,10 < S \leq 0,20$	$0,35 < d \leq 0,50$	5,0
$0,20 < S \leq 0,50$	$0,50 < d \leq 0,80$	10,0
$0,50 < S \leq 1,20$	$0,80 < d \leq 1,25$	20,0
$1,20 < S$	$1,25 < d$	40,0

* Для проволочных выводов с круглым сечением, ленточных выводов или штырей номинальная площадь поперечного сечения равна значению, вычисленному, исходя из номинального(ых) размера(ов), приведенного(ых) в ТУ на ККТ.

Для многожильных проволочных выводов номинальную площадь поперечного сечения вычисляют суммированием поперечных сечений отдельных жил проводника, указанных в ТУ на ККТ.

5.13.2 Испытание U_b на изгиб

Испытанию подвергают половину выводов конденсатора.

Метод 1. Проводят два последовательных изгиба каждого вывода в каждом направлении. Это испытание не следует проводить, если в ТУ на ККТ выводы охарактеризованы как жесткие.

5.13.3 Испытание U_c на скручивание

Испытанию подвергают вторую половину выводов конденсатора.

Испытание проводят методом А со степенью жесткости 2 путем двух последовательных вращений каждого вывода на 180° .

Это испытание не следует проводить, если в ТУ на ККТ выводы охарактеризованы как жесткие, и на конденсаторах с однонаправленными выводами, предназначенных для печатных плат.

5.13.4 Испытание U_d на воздействие крутящего момента

Испытанию подвергают выводы с нарезанной резьбой, винты и монтажные приспособления, являющиеся частью конденсаторов, в соответствии с таблицей 5.

Т а б л и ц а 5 — Крутящий момент

Номинальный диаметр резьбы, мм	Крутящий момент, Н·м	
	Степень жесткости 1	Степень жесткости 2
2,6	0,40	0,20
3,0	0,50	0,25
3,5	0,80	0,40
4,0	1,20	0,60
5,0	2,00	1,00
6,0	2,50	1,25

5.13.5 Визуальный осмотр

После каждого из испытаний по 5.13.1—5.13.4 конденсаторы подвергают визуальному осмотру. На конденсаторах не должно быть видимых повреждений.

5.14 Испытание на теплостойкость при пайке

5.14.1 Конденсаторы должны быть высушены по методу, приведенному в 5.3, если это установлено в ТУ на ККТ. Затем проводят измерения, предусмотренные для данного испытания в ТУ на ККТ.

5.14.2 Если в ТУ на ККТ не установлено иное, конденсаторы следует испытывать одним из следующих методов:

а) для всех конденсаторов, за исключением указанных в перечислениях б) и в), испытание проводят методом 1А испытания T_b по ГОСТ 28211:

- температура паяльной ванны — $(260 \pm 5)^\circ\text{C}$;

- глубина погружения от плоскости установки — $2,0_{-0,5}^0$ мм с использованием теплоизолирующего экрана толщиной $(1,5 \pm 0,5)$ мм;

- продолжительность погружения — 5 или 10 с, как указано в ТУ на ККТ;

б) для конденсаторов, не предназначенных в ТУ на ККТ для печатного монтажа, испытание проводят одним из следующих методов:

1) методом 1В испытания T_b по ГОСТ 28211:

- температура паяльной ванны — $(350 \pm 10)^\circ\text{C}$;

- глубина погружения от корпуса конденсатора — $3,5_{-0,5}^0$ мм;

- время погружения — $(3,5 \pm 0,5)$ с. Весь процесс погружения, нахождения в ванночке и извлечения из нее должен быть завершен не более чем за 5 с и не менее чем за 3,5 с;

2) методом 2 испытания T_b по ГОСТ 28211 с применением паяльника:

- температура паяльника — 350°C ;

- время пайки — (10 ± 1) с.

Размер паяльника и точку приложения следует указывать в ТУ на ККТ;

в) для конденсаторов, предназначенных для поверхностного монтажа, применяют испытание T_d , приведенное в [12]. В ТУ на ККТ следует указывать степень жесткости и положение, которые

будут использоваться для определения теплостойкости при пайке, согласующиеся с классификацией поверхностного монтажа [13].

5.4.14.3 Если в ТУ на ККТ не установлено иное, период восстановления должен быть не менее 1 ч и не более 2 ч, за исключением периода восстановления конденсаторов-чипов, продолжительность восстановления которых должна быть (24 ± 2) ч.

5.14.4 Все типы конденсаторов, кроме конденсаторов для поверхностного монтажа, после окончания испытания должны быть подвергнуты визуальному осмотру; на конденсаторах не должно быть видимых повреждений, маркировка должна оставаться четкой. Затем проводят измерения характеристик указанных типов конденсаторов, предусмотренных в ТУ на ККТ.

5.14.5 Конденсаторы, предназначенные для поверхностного монтажа, следует визуально осмотреть и измерить их характеристики, которые должны соответствовать требованиям, установленным в ТУ на ККТ.

5.15 Испытание на паяемость

Примечание — Испытанию не подвергают выводы, не предназначенные для пайки, если это указано в ТУ на ККТ.

В ТУ на ККТ должно быть указано, допускается ли применять метод старения. Если по условиям испытания требуется ускоренное старение, то следует применять один из методов, приведенных в ГОСТ 28211, или испытание сухим теплом при 155°C в течение 4 ч (остальные условия испытания см. испытание Та по ГОСТ 28211). Если в ТУ на ККТ не установлено иное, испытание следует проводить с неактивированным флюсом.

5.15.1 Испытание на паяемость конденсаторов с выводами

Конденсаторы следует подвергнуть испытанию Та по ГОСТ 28211 методом 1, предусматривающим применение паяльной ванны; методом 2, предусматривающим применение паяльника, или методом 3, предусматривающим применение капли припоя, что должно быть указано в ТУ на ККТ.

В случаях, когда в ТУ на ККТ указан метод 1, предусматривающий применение паяльной ванны, испытание проводят следующим образом.

5.15.1.1 Условия испытания:

- температура ванны — $(235 \pm 5)^\circ\text{C}$;
- время погружения — $(2,0 \pm 0,5)$ с;
- глубина погружения от установочной поверхности (или корпуса) конденсатора:

а) для всех конденсаторов, за исключением указанных в перечислении б), — $2,0_{-0,5}$ мм с использованием теплоизолирующего экрана толщиной $(1,5 \pm 0,5)$ мм;

б) для конденсаторов, не предназначенных в соответствии с ТУ на ККТ для печатного монтажа, — $3,5_{-0,5}$ мм.

5.15.1.2 Выводы должны быть хорошо облужены, о чем свидетельствует свободное стекание припоя при смачивании выводов.

5.15.1.3 В случаях, когда метод, предусматривающий применение паяльной ванны, не применим, в ТУ на ККТ должны быть определены метод, условия испытания и требования.

Примечание — В случаях, когда используют метод, предусматривающий применение капельной установки, требования должны включать время пайки.

5.15.2 Испытание на паяемость конденсаторов, предназначенных для поверхностного монтажа

Конденсаторы следует подвергнуть испытанию Тd в соответствии с [12]. В ТУ на ККТ должны быть указаны степень жесткости и положение, которое будет использоваться для испытаний на смачивание, десмачивание или стойкость металлизации к растворению, согласующиеся с классификацией поверхностного монтажа [13].

В ТУ на ККТ должны быть указаны конкретные области образцов, которые необходимо осмотреть после десмачивания.

5.15.2.1 Заключительный осмотр, измерения и требования

Конденсаторы, предназначенные для поверхностного монтажа, должны соответствовать требованиям ТУ на ККТ.

5.16 Испытание на быструю смену температуры

5.16.1 Перед испытанием следует провести измерения, предусмотренные в ТУ на ККТ.

5.16.2 Конденсаторы следует подвергнуть испытанию Na по ГОСТ 28209 со степенью жесткости, установленной в ТУ на ККТ.

5.16.3 После восстановления конденсаторы следует подвергнуть визуальному осмотру; на них не должно быть видимых повреждений.

Затем проводят измерения, предусмотренные в ТУ на ККТ.

5.17 Испытание на воздействие вибрации

5.17.1 Перед испытанием следует провести измерения, предусмотренные в ТУ на ККТ.

5.17.2 Конденсаторы следует подвергнуть испытанию F_c по ГОСТ 28203, используя метод монтажа и степень жесткости, установленные в ТУ на ККТ.

5.17.3 В течение последних 30 мин воздействия вибрации в каждом направлении следует провести электрические измерения для обнаружения прерывающегося контакта, разрыва цепи или короткого замыкания, если это указано в ТУ на ККТ.

Метод измерения должен быть указан в ТУ на ККТ.

Продолжительность измерения должна быть равна времени, необходимому для одного качания от одной крайней частоты до другой.

5.17.4 После испытания конденсаторы следует подвергнуть визуальному осмотру; на них не должно быть видимых повреждений.

Если конденсаторы испытывают по 5.17.3, требования, которым должны соответствовать конденсаторы после испытания, должны быть установлены в ТУ на ККТ.

5.17.5 Затем следует провести измерения, предусмотренные в ТУ на ККТ.

5.18 Испытание на воздействие многократных ударов

5.18.1 Перед испытанием следует провести измерения, предусмотренные в ТУ на ККТ.

5.18.2 Конденсаторы следует подвергнуть испытанию E_b по ГОСТ 28215, используя метод монтажа и степень жесткости, установленные в ТУ на ККТ.

5.18.3 После испытания конденсаторы следует подвергнуть визуальному осмотру; на них не должно быть видимых повреждений.

Затем проводят измерения, предусмотренные в ТУ на ККТ.

5.19 Испытание на воздействие одиночных ударов

5.19.1 Перед испытанием следует провести измерения, предусмотренные в ТУ на ККТ.

5.19.2 Конденсаторы следует подвергнуть испытанию E_a по ГОСТ 28213, используя метод монтажа и степень жесткости, установленные в ТУ на ККТ.

5.19.3 После испытания конденсаторы следует подвергнуть визуальному осмотру; на них не должно быть видимых повреждений.

Затем проводят измерения, предусмотренные в ТУ на ККТ.

5.20 Испытание на герметичность корпуса

Конденсаторы следует подвергнуть испытанию Q по ГОСТ 28210 методом, установленным в ТУ на ККТ.

5.21 Последовательность климатических испытаний

В последовательности климатических испытаний допускается максимальный перерыв длительностью три дня между любыми испытаниями, за исключением испытания на воздействие холода, которое следует проводить сразу же после окончания периода восстановления, предусмотренного для первого цикла циклического испытания на влажное тепло (испытание D_b по ГОСТ 28216).

5.21.1 Первоначальные измерения

Перед климатическими испытаниями проводят измерения, предусмотренные в ТУ на ККТ.

5.12.2 Испытание на воздействие сухого тепла

Конденсаторы следует подвергнуть испытанию B_a по ГОСТ 28200 в течение 16 ч со степенью жесткости верхней температуры категории, указанной в ТУ на ККТ.

В конце периода установленной высокой температуры, когда конденсаторы еще находятся при этой температуре, следует провести измерения, предусмотренные в ТУ на ККТ. После выдержки в указанных условиях конденсаторы следует удалить из камеры и подвергнуть воздействию нормальных климатических условий испытания в течение не менее 4 ч.

5.12.3 Испытание на воздействие влажного тепла (первый цикл)

Конденсаторы следует подвергнуть испытанию D_b по ГОСТ 28216 в течение одного цикла длительностью 24 ч при температуре 55 °С (степень жесткости b), вариант 2 (если в ТУ на ККТ не установлено иное).

После восстановления конденсаторы следует сразу же подвергнуть испытанию на воздействие холода.

5.21.4 Испытание на воздействие холода

Конденсаторы следует подвергнуть испытанию A_a по ГОСТ 28199 в течение 2 ч при степени жесткости нижней температуры категории, указанной в ТУ на ККТ.

В конце периода установленной низкой температуры, когда конденсаторы еще находятся при этой температуре, следует провести измерения, предусмотренные в ТУ на ККТ.

После выдержки в указанных условиях конденсаторы следует удалить из испытательной камеры и подвергнуть воздействию нормальных атмосферных условий испытания в течение не менее 4 ч.

5.21.5 Испытание на воздействие пониженного атмосферного давления

Конденсаторы следует подвергнуть испытанию М по ГОСТ 28208 со степенью жесткости, установленной в ТУ на ККТ.

Продолжительность испытания должна быть 10 мин, если в ТУ на ККТ не установлено иное. В ТУ на ККТ должны быть указаны:

- продолжительность испытания, если она не равна 10 мин;
- температура;
- степень жесткости.

В процессе выдержки конденсаторов в условиях низкого давления в течение последней минуты испытательного периода подают номинальное напряжение, если в ТУ на ККТ не установлено иное.

В процессе и по окончании испытания на конденсаторах не должно быть признаков постоянного пробоя, поверхностного разряда, серьезного повреждения корпуса или вытекания пропитки.

5.21.6 Испытание на воздействие влажного тепла (остальные циклы)

Конденсаторы следует подвергнуть испытанию Db по ГОСТ 28216 с числом циклов длительностью по 24 ч согласно таблице 6 при тех же условиях, которые были установлены для первого цикла.

Таблица 6 — Число циклов

Категория	Число циклов
—/—/56	5
—/—/21	1
—/—/10	1
—/—/04	—

5.21.7 Заключительные измерения

После восстановления конденсаторов проводят измерения, установленные в ТУ на ККТ.

5.22 Испытание на воздействие влажного тепла

5.22.1 Перед испытанием следует провести измерения, предусмотренные в ТУ на ККТ.

5.22.2 Конденсаторы следует подвергнуть испытанию Ca по ГОСТ 28201 со степенью жесткости, соответствующей климатической категории конденсатора, указанной в ТУ на ККТ.

В ТУ на ККТ может быть установлена подача поляризирующего напряжения в течение всего периода выдержки в условиях влажного тепла в постоянном режиме, если это предусмотрено в форме ТУ на ККТ.

В течение 15 мин после извлечения конденсаторов из испытательной камеры все типы конденсаторов, кроме электролитических, следует подвергнуть проверке на электрическую прочность в соответствии с 5.6 в испытательной точке А при подаче номинального напряжения, если в ТУ на ККТ не установлено иное.

5.22.3 После восстановления конденсаторы следует подвергнуть визуальному осмотру; на них не должно быть видимых повреждений.

Затем следует провести измерения, предусмотренные в ТУ на ККТ.

5.23 Испытание на срок службы

5.23.1 Предварительные измерения

Перед испытанием следует провести измерения, предусмотренные в ТУ на ККТ.

5.23.2 Конденсаторы следует подвергнуть следующим испытаниям по ГОСТ 28200:

- испытанию при постоянном напряжении — испытание Va;
- испытанию при переменном напряжении — испытание Va или Vc, в зависимости от того, какое из них применимо;
- испытанию в импульсном режиме — испытание Va или Vc, в зависимости от того, какое из них применимо.

Испытуемые образцы помещают в термостат при любой температуре в диапазоне от нормальной температуры окружающей среды до установленной температуры термостата, но напряжение не подают на конденсатор до тех пор, пока его температура не достигнет температуры термостата.

5.23.3 В ТУ на ККТ должны быть указаны:

- продолжительность испытания (например длительность в часах или число импульсов);
- температура испытания (например нормальная температура окружающей среды, номинальная или верхняя температура категории);
- напряжение или ток, которые следует подавать на конденсатор (см. 5.23.4).

Если конденсаторы должны соответствовать дополнительным требованиям защиты от опасности электрического удара, в ТУ на ККТ должны быть установлены дополнительные условия испытания на срок службы (например подача импульсного напряжения).

5.23.4 Если в ТУ на ККТ не установлено иное, то напряжение, которое подается во время испытания, должно соответствовать следующим требованиям:

а) испытание при постоянном напряжении:

испытание следует проводить под напряжением, значение которого больше номинального постоянного напряжения при температурах до номинальной и меньше номинального постоянного напряжения при верхней температуре категории. Температура испытания и значение коэффициента повышения/понижения напряжения должны быть установлены в ТУ на ККТ;

б) испытание при переменном синусоидальном напряжении:

испытание следует проводить на частоте 50—60 Гц и при напряжении, значение которого больше номинального (переменного) напряжения (см. 3.2.35, перечисление а) при температурах до номинального значения и меньше номинального переменного напряжения при верхней температуре категории.

Температура испытания и значение коэффициента повышения/понижения напряжения должны быть установлены в ТУ на ККТ;

в) испытание при переменном синусоидальном токе:

испытание следует проводить при подаче тока в соответствии с 3.2.35, перечисление б). Температура испытания, значение тока и частота должны быть установлены в ТУ на ККТ.

П р и м е ч а н и е — Для облегчения проведения испытания его можно проводить при подаче напряжения заданной частоты на группу конденсаторов, соединенных параллельно или последовательно/параллельно;

г) испытания при переменном синусоидальном токе (реактивная мощность):

испытание следует проводить с реактивной мощностью согласно 3.2.35, перечисление в). Температура испытания, значение реактивной мощности и частота должны быть установлены в ТУ на ККТ.

П р и м е ч а н и е — Для облегчения проведения испытания его можно проводить при подаче напряжения заданной частоты на группу конденсаторов, соединенных параллельно или последовательно/параллельно.

Это испытание допускается заменять испытанием на тепловую стабильность (см. 5.30). В ТУ на ККТ должно быть указано, какое испытание следует проводить;

д) испытание в импульсном режиме:

испытание следует проводить при подаче импульсов согласно 3.2.36 и ТУ на ККТ. Руководство по проведению испытаний в импульсном режиме приведено в приложении Д;

е) испытание при переменном синусоидальном напряжении или пульсирующем напряжении с наложением постоянного напряжения.

Испытания, указанные в перечислениях б) — д), допускается проводить с наложением постоянного напряжения, если это предусмотрено в ТУ на ККТ (см. 3.2.20).

Пример схемы испытания для электролитических конденсаторов приведен на рисунке 10.

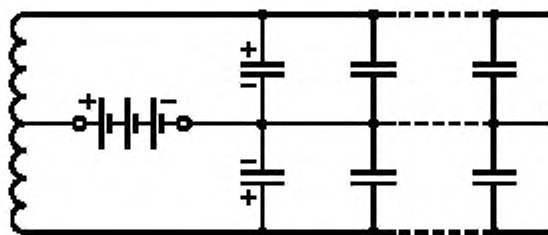


Рисунок 10 — Схема испытания электролитических конденсаторов

5.23.5 Конденсаторы следует поместить в испытательную камеру таким образом, чтобы:

а) ни один конденсатор не находился в пределах 25 мм от любого другого — для теплорассеивающих конденсаторов;

б) ни один конденсатор не находился в пределах 5 мм от любого другого — для нетеплорассеивающих конденсаторов.

5.23.6 По окончании времени выдержки конденсаторы следует извлечь из испытательной камеры и охладить до температуры нормальных климатических условий.

5.23.7 После этого конденсаторы следует подвергнуть визуальному осмотру.

5.23.8 Затем проводят измерения, предусмотренные в ТУ на ККТ.

Конденсатор считают не выдержавшим испытание, если в процессе или после окончания испытания он не соответствует требованиям ТУ на ККТ.

5.24 Испытание на изменение емкости в зависимости от температуры

5.24.1 Статический метод

5.24.1.1 Измерения емкости следует проводить в условиях, установленных в ТУ на ККТ.

5.24.1.2 Конденсатор следует выдерживать последовательно при каждой из следующих температур:

а) $(20 \pm 2) ^\circ\text{C}$;

б) нижней температуре категории $\pm 3 ^\circ\text{C}$;

в) промежуточных температурах, если они указаны в ТУ на ККТ;

г) $(20 \pm 2) ^\circ\text{C}$;

д) промежуточных температурах, если они указаны в ТУ на ККТ;

е) верхней температуре категории $\pm 2 ^\circ\text{C}$;

ж) $(20 \pm 2) ^\circ\text{C}$.

В ТУ на ККТ должно быть указано, следует ли избегать теплового удара или следует изменять температуру с максимальной скоростью, если это требуется для определенного типа конденсатора.

5.24.1.3 Измерения емкости следует проводить при каждой из температур, указанных в 5.24.1.2, после того как конденсатор достигнет тепловой стабильности.

Условия тепловой стабильности можно считать достигнутыми, если два показания емкости, зарегистрированные с интервалом не менее 5 мин, отличаются не более чем на значение погрешности измерительной аппаратуры.

Точность измерения фактической температуры должна соответствовать указанной в ТУ на ККТ.

Во время измерений следует принимать меры предосторожности во избежание образования конденсата или инея на поверхности конденсаторов.

5.24.1.4 Для испытаний на соответствие качества, проводимых на каждой партии конденсаторов, в ТУ на ККТ может быть рекомендован сокращенный метод: например, измерения только по 5.24.1.2, перечисления г), е), ж), охватывающие диапазон температур от $20 ^\circ\text{C}$ до верхней температуры категории.

5.24.2 Динамический метод

Помимо статического метода, изложенного в 5.24.1, испытание допускается проводить динамическим графическим методом, в процессе которого конденсаторы подвергают воздействию медленно изменяющейся температуры.

Датчик измерителя температуры должен быть вставлен внутрь специального макета конденсатора, который устанавливают рядом с испытуемым конденсатором таким образом, чтобы температура, измеренная внутри макета, была равна температуре в конденсаторе. Емкость следует измерять с помощью самоуравновешивающегося моста или компаратора.

По результатам измерения строят график, причем выходные данные моста или компаратора откладывают по оси Y , а датчика измерителя температуры — по оси X .

Температуру необходимо изменять достаточно медленно для того, чтобы получить равномерную кривую без всплесков при нижней и верхней температурах категории. Температуру следует изменять последовательно от $20 ^\circ\text{C}$ до нижней температуры категории, после чего понизить ее до $20 ^\circ\text{C}$.

Проводят два цикла испытания.

Этот метод используют только тогда, когда можно доказать, что его результаты соответствуют полученным при испытании методом стабильных температур.

В случае расхождения результатов измерения следует применять статический метод.

5.24.3 Методы расчета

5.24.3.1 Температурная характеристика емкости

Изменение емкости $\frac{\Delta C}{C_0}$, %, как функцию температуры, следует рассчитывать для всех значений емкости C_i по следующей формуле

$$\frac{\Delta C}{C_0} = \frac{C_i - C_0}{C_0}, \quad (3)$$

где C_0 — емкость, Ф, измеренная согласно 5.24.1.2, перечисление г);

C_i — емкость, Ф, измеренная при испытательной температуре, отличающейся от температур, указанных в 5.24.1.2, перечисления а), г), ж).

5.24.3.2 Температурный коэффициент емкости и изменение емкости после воздействия температурного цикла

а) Температурный коэффициент емкости α

Температурный коэффициент емкости α_i в миллионных долях на градус Кельвина следует рассчитывать для всех значений C_i по следующей формуле

$$\alpha_i = \frac{C_i - C_0}{C_0 (\theta_i - \theta_0)} \cdot 10^{-6}, \quad (4)$$

где θ_0 — температура, К, измеренная согласно 5.24.1.2, перечисление г);

θ_i — температура, К, измеренная при испытании.

б) Изменение емкости после воздействия температурного цикла

Изменение емкости $\delta C_{га}$, $\delta C_{жг}$, $\delta C_{жа}$, %, после воздействия температурного цикла следует рассчитывать для позиций измерения по 5.24.1.2, перечисления а), г), ж) в соответствии с требованиями ТУ на ККТ по следующим формулам:

$$\delta C_{га} = \frac{C_0 - C_a}{C_0} \cdot 100; \quad (5)$$

$$\delta C_{жг} = \frac{C_a - C_0}{C_0} \cdot 100; \quad (6)$$

$$\delta C_{жа} = \frac{C_a - C_g}{C_a} \cdot 100; \quad (7)$$

где C_a — емкость, Ф, измеренная согласно 5.24.1.2, перечисление а);

C_g — емкость, Ф, измеренная согласно 5.24.1.2, перечисление ж).

Наибольшее из этих значений является изменением емкости после воздействия температурного цикла.

5.25 Испытание на хранение

5.25.1 Испытание на хранение при высокой температуре

5.25.1.1 Перед испытанием проводят измерения, предусмотренные в ТУ на ККТ.

5.25.1.2 Конденсаторы следует подвергнуть испытанию Ва по ГОСТ 28200 со следующей степенью жесткости:

- температура — верхняя температура категории;
- продолжительность — (96 ± 4) ч.

5.25.2 Испытание на хранение при низкой температуре

5.25.2.1 Перед испытанием проводят измерения, предусмотренные в ТУ на ККТ.

5.25.2.2 Конденсаторы следует подвергнуть испытанию Аб по ГОСТ 28199.

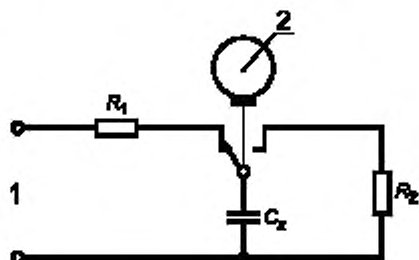
Конденсаторы подвергают хранению при температуре минус 40 °С в течение 4 ч после достижения ими тепловой стабильности или в течение 16 ч в зависимости от того, какой из периодов короче.

5.25.2.3 После восстановления конденсаторов продолжительностью не менее 16 ч следует провести измерения, предусмотренные в ТУ на ККТ.

5.26 Испытание на перенапряжение

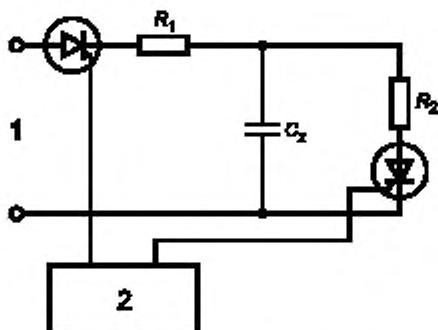
5.26.1 Перед испытанием проводят измерения, предусмотренные в ТУ на ККТ.

5.26.2 Схемы испытания приведены на рисунках 11 и 12.



1 — источник питания; 2 — переключатель, запускаемый мотором; C_x — испытуемый конденсатор; R_1 — зарядный резистор; R_2 — разрядный резистор

Рисунок 11 — Релейная схема

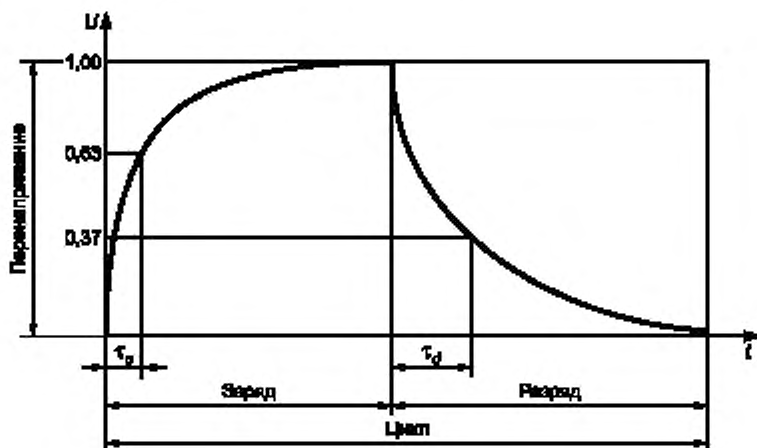


1 — источник питания; 2 — тиристорная цепь зажигания; C_x — испытуемый конденсатор; R_1 — зарядный резистор; R_2 — разрядный резистор.

Рисунок 12 — Тиристорная схема

Примечание — Тиристорная схема обладает преимуществом высокой частоты повторения импульсов и отсутствия проблем, связанных с загрязнением и вибрацией контактов.

Кривая напряжения на испытуемом конденсаторе должна приблизительно соответствовать форме, изображенной на рисунке 13.



τ_c — постоянная времени заряда; τ_d — постоянная времени разряда

Рисунок 13 — Кривая напряжения на испытуемом конденсаторе

5.26.3 В ТУ на ККТ должны быть приведены следующие данные:

- постоянная времени заряда, обусловленная внутренним сопротивлением источника питания, сопротивлением зарядной цепи и емкостью испытуемого конденсатора;
- постоянная времени разряда, обусловленная сопротивлением разрядной цепи и емкостью испытуемого конденсатора;
- отношение перенапряжения к номинальному напряжению или напряжению категории (в зависимости от того, что применимо);
- число циклов испытания;

- д) продолжительность периода заряда;
- е) продолжительность периода разряда;
- ж) частота повторения импульсов (циклы в секунду);
- и) температура, если она отличается от температуры, установленной для нормальных атмосферных условий.

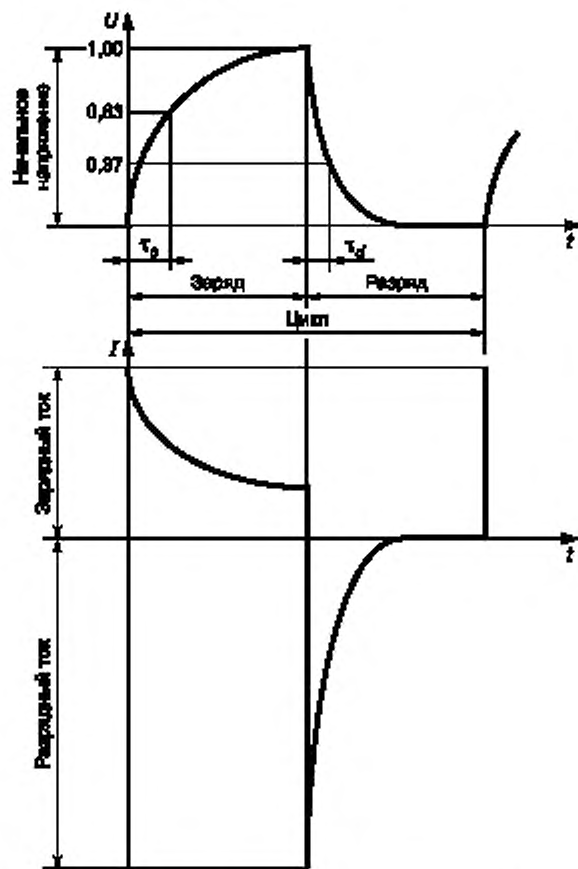
5.26.4 После испытания проводят измерения, предусмотренные в ТУ на ККТ.

5.27 Испытания на заряд и разряд и на пусковой ток

5.27.1 Перед испытанием проводят измерения, предусмотренные в ТУ на ККТ.

5.27.2 Схемы испытаний приведены на рисунках 11 и 12.

Кривые напряжения и тока на испытуемом конденсаторе должны приблизительно соответствовать форме, изображенной на рисунке 14.



τ_c — постоянная времени заряда; τ_d — постоянная времени разряда

Рисунок 14 — Кривые напряжения и тока

5.27.3 Испытание на заряд и разряд

В ТУ на ККТ должны быть приведены следующие данные:

- а) постоянная времени заряда, обусловленная внутренним сопротивлением источника питания, сопротивлением зарядной цепи и емкостью испытуемого конденсатора;
- б) постоянная времени разряда, обусловленная сопротивлением разрядной цепи и емкостью испытуемого конденсатора;

в) напряжение, которое следует подавать в течение периода заряда, если оно отличается от номинального;

г) число циклов испытания;

д) продолжительность периода заряда;

е) продолжительность периода разряда;

ж) частота повторения импульсов в циклах в секунду;

и) температура, если она отличается от температуры, установленной для нормальных атмосферных условий.

5.27.4 Испытание на пусковой ток

В ТУ на ККТ должны быть приведены следующие данные:

а) пиковый ток заряда;

б) напряжение, подаваемое в период заряда, если оно отличается от номинального значения;

в) число циклов испытания;

г) продолжительность периода заряда в миллисекундах;

д) продолжительность периода разряда;

е) скорость повторения;

ж) температура, если она отличается от установленной для нормальных атмосферных условий.

5.27.5 После испытания проводят измерения, предусмотренные в ТУ на ККТ.

5.28 Испытание на взрывоустойчивость

Испытанию подвергают только алюминиевые электролитические конденсаторы.

Если в ТУ на ККТ не установлено иное, для проверки устройства, обеспечивающего взрывоустойчивость конденсаторов, применяют одно из следующих испытаний.

5.28.1 Испытание на переменном токе

Подаваемое напряжение — переменное, эффективное значение которого не более 0,7 номинального значения.

Частота подаваемого напряжения — 50 или 60 Гц.

Спротивление последовательно включенного резистора R должно быть равно $1/2$ полного сопротивления на испытательной частоте.

5.28.2 Испытание на постоянном токе

Подаваемое напряжение — постоянное, подаваемое в направлении обратной полярности с амплитудой, необходимой для получения тока от 1 до 10 А.

5.28.3 Пневматическое испытание

Прикладываемое давление воздуха — давление газа, осуществляемое снаружи, следует непрерывно увеличивать со скоростью 20 кПа/с.

5.28.4 Следует провести измерения, предусмотренные в ТУ на ККТ.

5.29 Проверка характеристик при высокой и низкой температурах

Для проверки конденсатор следует подвергнуть испытаниям на воздействие сухого тепла и холода по 5.21.2 и 5.21.4 соответственно со следующими уточнениями.

5.29.1 Степень жесткости для этих испытаний должна быть такой же, как для испытаний на воздействие сухого тепла и холода. В ТУ на ККТ могут быть предусмотрены испытания на промежуточных температурах.

Измерения следует проводить при каждом из установленных в ТУ на ККТ значений температуры после того как конденсатор достигнет тепловой стабильности.

Тепловую стабильность считают достигнутой, если два значения проверяемой характеристики, измеренные с интервалом не менее 5 мин, отличаются не более чем на значение погрешности измерительной аппаратуры.

5.29.2 Характеристики конденсаторов не должны превышать предельных значений, установленных в ТУ на ККТ.

5.30 Испытание на тепловую стабильность

Испытание на срок службы по 5.23.4, перечисление г) допускается заменять испытанием на тепловую стабильность. В ТУ на ККТ должно быть указано, какое испытание следует проводить.

Конденсатор следует подключить к питанию с мощностью, равной номинальной реактивной мощности рассеяния, умноженной на заданный коэффициент при номинальной температуре на период, установленный в ТУ на ККТ.

Проверку тепловой стабильности следует проводить путем измерения зависимости температуры перегрева от времени в течение последней части установленного периода. Температура перегрева должна быть в пределах, установленных в ТУ на ККТ.

Измерение температуры перегрева допускается проводить, используя термопару, терморезистор, инфракрасный термометр, инфракрасную фотографию и т. д.

В процессе измерения необходимо следить за тем, чтобы погрешность измерения не превышала ± 1 °С и погрешности, причиной которых является теплопроводность измерительных соединений, были сведены к минимуму.

В ТУ на ККТ должна быть указана точка, в которой следует проводить измерения, и метод монтажа согласно 36.2 ГОСТ 28200.

5.31 Испытание на стойкость конденсатора к воздействию растворителя

5.31.1 Первоначальные измерения

Следует провести измерения, предусмотренные в ТУ на ККТ.

5.31.2 Конденсаторы следует подвергнуть испытанию ХА по ГОСТ 28229 со следующими уточнениями:

- а) используемый растворитель должен соответствовать указанному в 3.1.2 ГОСТ 28229;
- б) температура растворителя — (23 ± 5) °С, если иное не установлено в ТУ на ККТ;
- в) выдержка — метод 2 (без протирки);
- г) время восстановления — 48 ч, если в ТУ на ККТ не установлено иное значение.

5.31.3 Следует провести измерения, предусмотренные в ТУ на ККТ.

5.32 Испытание на стойкость маркировки к воздействию растворителя

5.32.1 Конденсаторы следует подвергнуть испытанию ХА по ГОСТ 28229 со следующими уточнениями:

- а) используемый растворитель — по 3.1.2 ГОСТ 28229;
- б) температура растворителя — (23 ± 5) °С;
- в) выдержка — метод 1 (с протиркой);
- г) материал для протирки — гигроскопическая вата;
- д) время восстановления — не применяют, если в ТУ на ККТ не установлено иное.

5.32.2 По окончании испытания маркировка должна оставаться разборчивой.

5.33 Метод монтажа конденсаторов при проведении испытаний

5.33.1 Метод распространяется только на конденсаторы, предназначенные для поверхностного монтажа.

Конденсаторы следует монтировать на соответствующей подложке: метод монтажа зависит от конструкции конденсатора.

В качестве подложки обычно используют печатную плату из слоистого материала на основе стеклоткани, пропитанной эпоксидным связующим толщиной 1,6 мм (согласно ГОСТ 26246.4), или подложку из окиси алюминия толщиной 0,635 мм; подложка не должна оказывать влияния на результат испытания или измерения. В ТУ на ККТ должно быть указано, какой материал следует использовать для электрических измерений.

Подложка должна иметь металлизированные контактные площадки надлежащего размера, позволяющего монтировать конденсаторы, предназначенные для поверхностного монтажа, и обеспечивать электрическое соединение с выводами этих конденсаторов. Требования к подложке должны быть приведены в ТУ на ККТ.

Примеры испытательных подложек для механических и электрических испытаний приведены на рисунках 15 и 16 соответственно.

Если применяют другой метод монтажа, он должен быть установлен в ТУ на ККТ.

5.33.2 В случаях, когда в ТУ на ККТ установлен метод пайки волной для монтажа конденсатора на подложку, перед проведением пайки следует использовать соответствующий клей, состав которого указывают в ТУ на ККТ.

Маленькие капли клея следует наносить между проводниками подложки с помощью соответствующего приспособления, обеспечивающего повторяемость результатов.

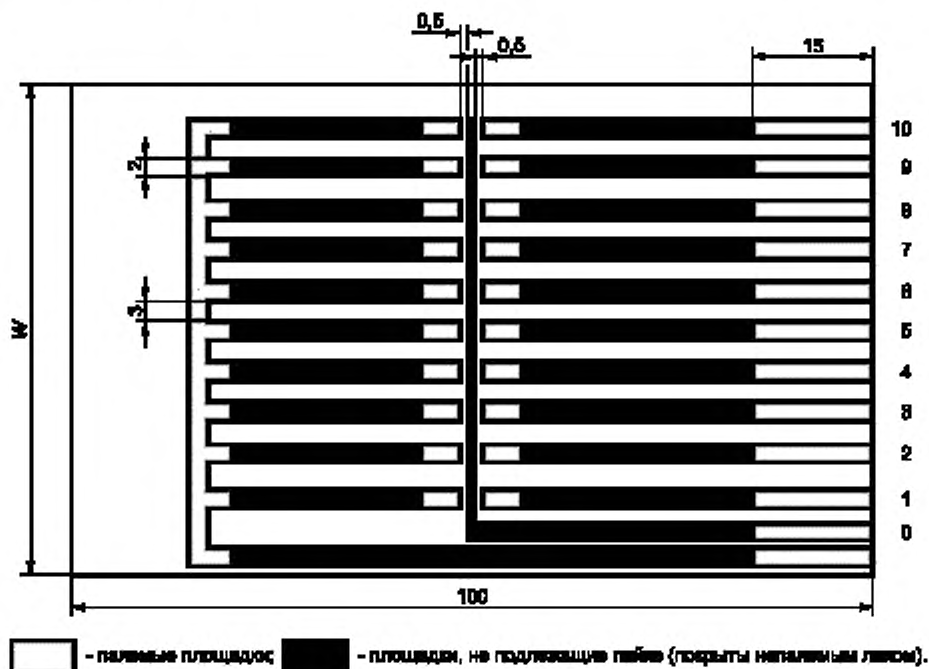
Конденсаторы, предназначенные для поверхностного монтажа, помещают на капли клея с помощью пинцета. Во избежание попадания клея на проводники конденсаторы не следует сдвигать.

Подложку с конденсаторами следует нагревать в печи при температуре 100 °С в течение 15 мин.

Пайку следует проводить в установке для пайки волной.

Установку следует отрегулировать так, чтобы температура предварительного нагрева была от 80 °С до 100 °С, температура паяльной ванны — (200 ± 5) °С, а время пайки — $(5 \pm 0,5)$ с. Операцию пайки следует повторить еще раз (всего два цикла).

Подложку следует очистить в течение 3 мин в соответствующем растворителе, указанном в 3.1.2 ГОСТ 28229.



Допускаемые отклонения размеров — средние.

Материал подложки — на основе стеклоткани, пропитанной эпоксидным связующим, толщиной $(1,6 \pm 0,1)$ мм.

Размеры, которые не указаны, следует выбирать в соответствии с конструкцией и размером конденсатора.

Проводник 0 можно исключить или использовать в качестве защитного электрода.

Размер W зависит от конструкции испытательной аппаратуры

Рисунок 15 — Подложка, применяемая для механических испытаний (не используют для измерений полного сопротивления)



Допускаемые отклонения размеров — средние.

Материал подложки — окись алюминия чистотой 90 % — 98 %, толщиной $(0,635 \pm 0,5)$ мм.

Размеры, которые не указаны, следует выбирать в соответствии с конструкцией и размером конденсатора.

Проводник A можно исключить или использовать в качестве защитного электрода

Рисунок 16 — Подложка, применяемая для электрических испытаний

5.33.3 В случаях, когда в ТУ на ККТ установлен метод пайки расплавлением полуды, монтаж проводят следующим методом:

а) используемый припой, предварительно сформованный или пастообразный, должен быть эвтектическим свинцово-оловянным Sn/Pb, содержащим серебро (минимум 2 %), смешанным с неактивированным флюсом, как указано в ГОСТ 28211.

Другие припои, такие как 60/40 или 63/37, могут применяться для конденсаторов-чипов, конструкция которых предусматривает барьерный слой, предохраняющий от растворяющего действия припоя;

б) далее конденсатор, предназначенный для поверхностного монтажа, следует поместить на металлизированные контактные площадки испытательной подложки таким образом, чтобы создать контакт между площадками для поверхностного монтажа и контактными площадками подложки;

в) затем подложку следует поместить в (или на) соответствующую нагревательную систему (расплавленный припой, горячая плата, туннельная печь и т. д.).

Температуру системы следует поддерживать в интервале от 215 °С до 260 °С до тех пор, пока припой не расплавится и не растечется, образуя однородное паяное соединение, но не более 10 с.

Примечания

1 Флюс следует удалить соответствующим растворителем, указанным в 3.1.2 ГОСТ 28229. В дальнейшем с конденсатором следует обращаться так, чтобы избежать его загрязнения. Необходимо принять меры для поддержания чистоты в испытательных камерах и в процессе измерений после испытаний.

2 В ТУ на ККТ может быть установлен более узкий температурный диапазон.

3 При пайке в паровой фазе может быть применен этот же метод с корректировкой температур.

5.34 Испытание на сдвиг

5.34.1 Условия испытания

Испытанию подвергают только конденсаторы, предназначенные для поверхностного монтажа. Монтаж конденсаторов следует проводить в соответствии с требованиями ГОСТ 28212.

5.34.2 Конденсаторы следует подвергнуть испытанию Ue3 по ГОСТ 28212 при следующих условиях:

- усилие 5 Н следует прикладывать к корпусу конденсатора, постепенно увеличивая, без толчков и сохранять в течение (10 ± 1) с.

5.34.3 Требования

После испытания конденсаторы в смонтированном состоянии следует подвергнуть визуальному осмотру; на них не должно быть видимых повреждений.

5.35 Испытание подложки на изгиб

5.35.1 Испытанию подвергают только конденсаторы, предназначенные для поверхностного монтажа.

Конденсатор следует монтировать на печатной плате из материала на основе стеклоткани, пропитанной эпоксидным связующим в соответствии с 5.33.

5.35.2 Емкость конденсатора следует измерять согласно 5.7 и групповым ТУ.

5.35.3 Конденсатор следует подвергнуть испытанию Ue по ГОСТ 28212 с отклонением D и числом изгибов, указанными в ТУ на ККТ.

5.35.4 Емкость конденсаторов следует измерять согласно 5.35.2, когда плата находится в изогнутом положении. Изменение емкости не должно превышать предельных значений, установленных в ТУ на ККТ.

5.35.5 Печатную плату следует разогнуть и извлечь из испытательного устройства.

5.35.6 Заключительный контроль

После испытания конденсаторы следует подвергнуть визуальному осмотру; на них не должно быть видимых повреждений.

5.36 Испытание на диэлектрическую абсорбцию

5.36.1 Условия испытания

Испытуемый конденсатор помещают в экранированный кожух для уменьшения воздействия электрических полей.

Для измерения напряжения следует использовать электрометр или аналогичный измерительный прибор, имеющий входное сопротивление не менее 1000 МОм.

Сопротивление каких-либо используемых приспособлений, выключателей и т. п. не должно влиять на входное сопротивление измерительного прибора.

5.36.2 Конденсатор заряжают, прикладывая номинальное постоянное напряжение в течение (60 ± 1) мин. Начальный импульсный ток не должен превышать 50 мА.

После этого конденсатор следует отключить от источника питания и разрядить через резистор, сопротивление которого равно 5 Ом с допускаемым отклонением $\pm 5\%$, в течение (10 ± 1) с, пока установленное в ТУ на ККТ значение $\frac{dU}{dt}$ не будет превышено.

Разрядный резистор отключают от конденсатора в конце разрядного периода длительностью 10 с. Затем измеряют напряжение, остающееся или вновь достигаемое на конденсаторе (напряжение восстановления).

Примечание — Напряжением восстановления является максимальное напряжение, возникающее на выводах конденсатора в конце периода длительностью 15 мин.

Диэлектрическую абсорбцию d , %, рассчитывают по формуле

$$d = \frac{U_1 C_x + C_0}{U_2 C_x} \cdot 100, \quad (8)$$

где U_1 — напряжение восстановления, В;

U_2 — зарядное напряжение, В;

C_x — емкость испытуемого конденсатора, Ф;

C_0 — входная емкость измерительной системы, Ф.

Если C_0 менее 10 % C_x , формула (8) может быть заменена на

$$d = \frac{U_1}{U_2} \cdot 100. \quad (9)$$

5.36.3 Требование

Рассчитанная диэлектрическая абсорбция не должна превышать предельного значения, установленного в ТУ на ККТ.

5.37 Ускоренное испытание на влажное тепло, постоянный режим

Испытанию подвергают только многослойные керамические конденсаторы.

5.37.1 Монтаж конденсаторов

Конденсаторы следует монтировать таким образом, чтобы каждый конденсатор был последовательно соединен с резистором. Половина конденсаторов должна быть включена последовательно с резисторами сопротивлением 100 кОм с допускаемым отклонением $\pm 10\%$, а вторая половина — с резисторами сопротивлением 6,8 кОм с допускаемым отклонением $\pm 10\%$.

5.37.2 Начальное измерение

У конденсаторов, смонтированных в соответствии с требованиями 5.37.1, следует измерить сопротивление изоляции под напряжением $(1,5 \pm 0,1)$ В, подаваемым на соединенные последовательно конденсатор и резистор.

Сопротивление изоляции должно соответствовать указанному в ТУ на ККТ.

5.37.3 Выдержка

Конденсаторы, соединенные с резисторами, следует выдержать в испытательной камере при температуре окружающей среды (85 ± 2) °С, относительной влажности воздуха $(85 \pm 3)\%$ в течение 1000 ч. На конденсаторы, соединенные с резисторами сопротивлением 100 кОм, подают напряжение $(1,5 \pm 0,1)$ В; на конденсаторы, соединенные с резисторами сопротивлением 6,8 кОм, подают напряжение $(50,0 \pm 0,1)$ В или $U_{ном}$ (в зависимости от того, какое напряжение меньше). Необходимо принять меры, чтобы избежать конденсации воды на конденсаторах или подложках. Это может произойти, если дверь испытательной камеры будет открыта во время испытания, прежде чем уменьшится влажность.

5.37.4 Восстановление

Для восстановления конденсаторов отключают подаваемое напряжение, а конденсаторы и резисторы извлекают из испытательной камеры и выдерживают в течение 4—24 ч в нормальных климатических условиях испытания.

5.37.5 Заключительные измерения

После испытания измеряют сопротивление изоляции конденсаторов в соответствии с требованиями 5.37.2.

Сопротивление изоляции должно быть не менее 0,1 первоначального предельного значения.

5.38 Испытание на пассивную воспламеняемость

5.38.1 Испытание следует проводить по ГОСТ 27484 (испытание пламенем иглы).

5.38.2 Испытуемый конденсатор помещают в пламя в положении, которое максимально способствует горению (если это положение не указано в ТУ на ККТ, оно должно быть определено предварительным испытанием). Каждый конденсатор подвергают воздействию пламени только один раз.

5.38.3 Испытанию подвергают конденсаторы наименьшего, среднего (в случае более четырех размеров корпуса) и наибольшего размеров корпуса. Испытывают три конденсатора с максимальной емкостью и три — с минимальной, т. е. по 6 образцов каждого размера корпуса.

5.38.4 Время воздействия пламени и время горения приведены в таблице 7. При необходимости в ТУ на ККТ должна быть указана категория пассивной воспламеняемости.

5.38.5 Требования

Время горения каждого конденсатора не должно превышать времени, установленного в таблице 7.

Оберточная тонкая бумага не должна загораться от падающих горящих или тлеющих частиц.

Т а б л и ц а 7 — Время воздействия пламени и максимальное время горения

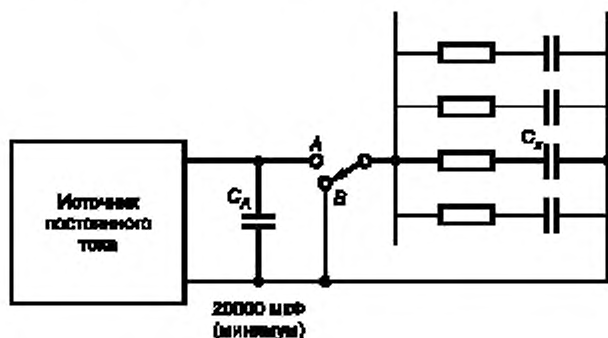
Категория воспламеняемости	Степень жесткости — время воздействия пламени, с, при объеме конденсатора, мм ³				Максимальное время горения, с
	≤ 250	> 250; ≤ 500	> 500; ≤ 1750	> 1750	
A	15	30	60	120	3
B	10	20	30	60	10
C	5	10	20	30	30

5.39 Испытание большим импульсным током**5.39.1 Начальные измерения**

Перед испытанием измерения параметров конденсатора не проводят.

5.39.2 Схема испытания

Схема испытания изображена на рисунке 17. Переключатель может быть механическим или электронным, но использование электронного переключателя является предпочтительным.



C_x — испытуемый конденсатор; C_A — зарядный конденсатор; A, B — положения переключателя

Рисунок 17 — Испытание большим импульсным током

Примечание — В качестве предохранителя допускается использовать проволоку, рассчитанную на расплавление между 0,5 и 2,0 А, или электронную схему, рассчитанную на размыкание в том же диапазоне тока.

5.39.3 Калибровка схемы испытания

Калибровку схемы испытания проводят следующим образом.

Конденсатор емкостью 47 мкФ с допускаемым отклонением $\pm 10\%$ и напряжением 35 В следует помещать в каждую испытательную позицию. Напряжение на испытуемом конденсаторе необходимо контролировать, чтобы убедиться, что пиковое напряжение на конденсаторе во время заряда равно $U_{ном}^{+5}_{-2}\%$ и что 90 % измеренного пикового напряжения устанавливается за время не более 60 мкс после замыкания переключателя и без нежелательных колебаний, связанных с дребезгом контактов переключателя или индуктивностью схемы.

Примечание — Это требование выполняется, если сопротивление постоянного тока зарядной схемы, включающей соединительный провод, предохранитель и арматуру, меньше 0,5 Ом.

Несколько конденсаторов можно испытывать параллельно при следующих условиях:

- общая емкость всех конденсаторов менее 2 % емкости зарядного конденсатора;
- каждый испытуемый конденсатор соответствует вышеуказанным требованиям.

В случаях, когда проводят параллельное испытание конденсаторов, выполнение этих требований должно быть проверено для каждого испытуемого конденсатора.

5.39.4 Метод испытания

Испытание следует проводить при температуре $(23 \pm 3)^\circ\text{C}$.

Когда переключатель находится в положении *A*, испытуемый конденсатор в течение 1 с заряжается от зарядного электролитического конденсатора емкостью не менее 20000 мкФ с небольшим полным сопротивлением. Зарядный конденсатор должен быть заряжен от регулируемого источника питания с силой тока 10 А до номинального напряжения испытуемого конденсатора $U_{ном}$ с допускаемым отклонением $\pm 2\%$.

По истечении 1 с зарядного времени испытуемый конденсатор разряжают в течение 1 с путем установки переключателя в положение *B* через цепь, сопротивление которой более 0,05 Ом, но менее 0,2 Ом.

Напряжение на испытуемом конденсаторе контролируют для того, чтобы убедиться, что пиковое напряжение на конденсаторе во время зарядки равно $U_{ном}^{+5}_{-2}\%$ и что этот максимум достигается без нежелательных колебаний, связанных с дребезгом контактов переключателя или индуктивностью схемы.

Испытуемый конденсатор следует еще четыре раза зарядить и разрядить при тех же условиях.

5.39.5 Заключительные измерения

Конденсаторы должны соответствовать требованиям, указанным в ТУ на ККТ.

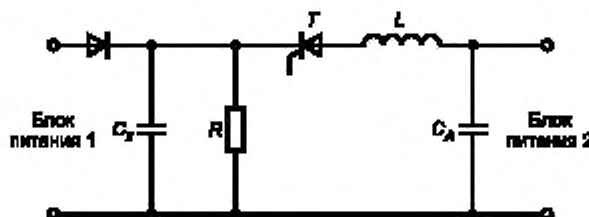
5.40 Испытание на перегрузку по напряжению при неустановившемся режиме

Испытанию подвергают только алюминиевые электролитические конденсаторы с нетвердым электролитом.

5.40.1 Перед испытанием проводят измерения, указанные в ТУ на ККТ.

5.40.2 Затем конденсатор(ы) выдерживают при температуре испытания. Испытание начинают не позднее чем через 48 ч после выдержки.

5.40.3 Пример схемы испытания изображен на рисунке 18.



C_x — испытуемый конденсатор; C_A — зарядный конденсатор; R — резистор; T — тиристор;
 L — катушка индуктивности

Рисунок 18 — Схема испытания на перегрузку по напряжению при неустановившемся режиме

Испытуемый конденсатор C_x заряжают от блока питания 1, а вспомогательный зарядный конденсатор C_d заряжают до напряжения выше, чем напряжение испытания U_p , от блока питания 2. При запуске тиристора T зарядный конденсатор C_d разряжается через катушку индуктивности L , заряжая испытуемый конденсатор C_x до напряжения U_p . При выключении тиристора испытуемый конденсатор C_x разряжается через резистор R от напряжения U_p до $U_{ном}$.

Кривая напряжения на испытуемом конденсаторе должна приблизительно соответствовать изображенной на рисунке 19.

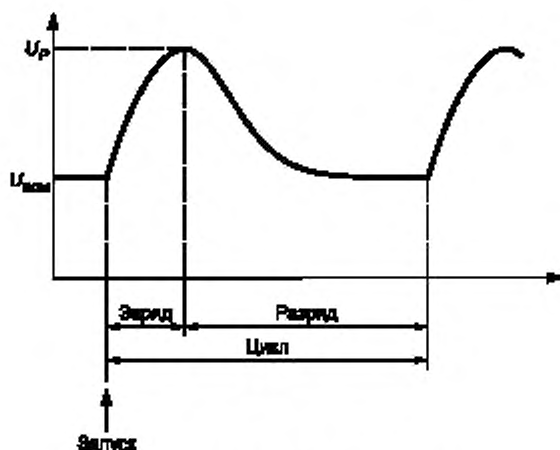


Рисунок 19 — Кривая напряжения

5.40.4 В ТУ на ККТ должны быть указаны:

- продолжительность периода выдержки;
- значение кратковременного пикового напряжения U_p ;
- значения C_d , L и R , при которых максимальное время заряда было 15 мс;
- продолжительность каждого цикла испытания;
- число циклов испытания;
- температура, если она отличается от нормальных атмосферных условий.

5.40.5 После испытания проводят измерения, указанные в ТУ на ККТ.

ПРИЛОЖЕНИЕ А
(обязательное)

**Пояснения к правилам и планам выборочного контроля [10] для применения в рамках
Системы сертификации изделий электронных компонентов МЭК**

При использовании правил и планов, приведенных в [10], для контроля по качественным признакам в области применения данного стандарта необходимо учитывать следующие уточнения.

1 Ответственной организацией является национальное полномочное учреждение, обеспечивающее выполнение основных правил и правил процедуры.

1.5 Единицей продукции является электронный компонент, определенный в ТУ на ККТ.

2 Применяют следующие определения:

дефект — любое несоответствие единицы продукции установленным требованиям;

дефектное изделие — единица продукции, в которой обнаружены один или несколько дефектов.

3.1 Степень несоответствия продукции выражают процентом дефектных изделий.

3.3 Не применяют.

4.5 Ответственной организацией является технический комитет МЭК, разрабатывающий форму ТУ на ККТ, представляющую собой часть общих или групповых ТУ.

5.4 Ответственной организацией является назначенный представитель руководства, действующий в соответствии с процедурами, установленными в документе, определяющем деятельность отдела контроля утвержденного изготовителя и утвержденным национальной службой надзора.

6.2 Ответственной организацией является назначенный представитель руководства.

6.3 Не применяют.

6.4 Ответственной организацией является назначенный представитель руководства.

8.1 В начале контроля всегда применяют нормальный контроль.

8.3.3 d) Ответственной организацией является назначенный представитель руководства.

8.4 Ответственной организацией является национальная служба надзора.

9.2 Ответственной организацией является технический комитет МЭК, разрабатывающий форму ТУ на ККТ, представляющую собой часть общих или групповых ТУ.

9.4 Четвертое предложение — не применяют.

Пятое предложение — ответственной организацией является назначенный представитель руководства.

10.2 Не применяют.

ПРИЛОЖЕНИЕ Б
(обязательное)

Правила разработки ТУ на конкретные типы конденсаторов для электронной аппаратуры

Б.1 Если требуются конкретные ТУ на ККТ, технический комитет 40 МЭК должен начинать их разработку только в случае, если соблюдены следующие условия:

а) утверждены общие ТУ;

б) соответствующие групповые ТУ представлены на утверждение в качестве окончательного проекта международного стандарта (ОПМС);

в) соответствующая форма ТУ на ККТ представлена на утверждение в качестве ОПМС;

г) имеется свидетельство, что три национальных комитета официально одобрили в качестве своего национального стандарта ТУ, распространяющиеся на компонент с аналогичными характеристиками.

Если какой-нибудь национальный комитет официально заявляет, что в его стране в основном или в значительной степени используется компонент, на который распространяется стандарт другой страны, это заявление может служить соответствующим вышеупомянутому требованию.

Б.2 В ТУ на ККТ, ответственность за разработку которых несет технический комитет 40 МЭК, должны использоваться стандартизованные или предпочтительные значения, предельно допустимые значения и характеристики и степени жесткости испытаний на воздействие внешних факторов и т. д., которые приведены в соответствующих общих или групповых ТУ.

Исключение из этого правила может быть сделано только для специальных ТУ на ККТ по согласованию с техническим комитетом 40 МЭК.

Б.3 ТУ на ККТ нельзя представлять на утверждение в качестве ОПМС до тех пор, пока групповые ТУ и формы ТУ на ККТ не будут утверждены для издания в виде публикаций.

ПРИЛОЖЕНИЕ В
(обязательное)

Форма титульного листа технических условий ПКП/КОТВ

<hr/>	
наименование предприятия-изготовителя	
<hr/>	
местонахождение	
<hr/>	
номер аттестации технических возможностей	номер технических условий ПКП/КОТВ
<hr/>	<hr/>
	выпуск
<hr/>	<hr/>
ссылочный номер руководства по техническим возможностям	дата
<hr/>	<hr/>
описание ПКП/КОТВ	
<hr/>	
цель ПКП/КОТВ	
<hr/>	
ссылка на чертеж	
<hr/>	
идентичность серии	
<hr/>	

ПРИЛОЖЕНИЕ Г
(обязательное)

Требования к протоколу испытаний для утверждения технических возможностей

Г.1 Введение

Протокол испытаний должен содержать дату и информацию, приведенную в Г.2—Г.4.

Г.2 Общие положения:

наименование предприятия-изготовителя и его адрес;
место изготовления, если оно отличается от вышеприведенного;
номера общих и групповых ТУ, номер выпуска и дата изменения;
номер выпуска и дата описания технических возможностей;
ссылка на технические условия ПКП/КОТВ;
ссылка на программу испытаний для утверждения технических возможностей, при необходимости;
перечень используемого испытательного оборудования с указанием соответствующих погрешностей измерения.

Г.3 Сводка данных по испытаниям (для каждого КОТВ):

указание проведенных испытаний;
число испытываемых образцов;
число допустимых отказов;
число выявленных отказов.

Г.4 Протокол измерений

Протокол результатов измерений, проведенных до и после механических испытаний, испытаний на воздействие внешних воздействующих факторов и испытаний на срок службы, в котором указаны предельные значения после испытаний или заключительные измерения.

ПРИЛОЖЕНИЕ Д
(информационное)

Руководство по проведению испытаний конденсаторов в импульсном режиме

Д.1 Введение

Существующие методы испытаний, на которые распространяется настоящий стандарт, пригодны для конденсаторов, работающих в электрических цепях, в которых подаваемое напряжение преимущественно постоянное. В настоящее время увеличивается использование конденсаторов в электрических цепях, в которых напряжение подается импульсами со сменой полярности или без нее. Эти импульсы могут быть длительными, прерывистыми или одиночными.

В настоящем приложении установлены факторы, оказывающие влияние на номинальные значения параметров импульса, и способ, с помощью которого эти номинальные значения можно проверить путем соответствующих испытаний на срок службы. Определены параметры импульса. Различные сочетания этих параметров могут служить причиной различных отказов, указанных в таблице Д.1.

Таблица Д.1

Тип конденсатора	Причина отказа	Вид испытания
Электролитический	Повышенное перенапряжение	Перенапряжение
	Повышенное напряжение обратной полярности	Напряжение обратной полярности
	Перегрев (I^2R)	Пульсирующее или переменное напряжение

Окончание таблицы Д.1

Тип конденсатора	Причина отказа	Вид испытания
С металлизированным диэлектриком	Пиковый ток	Заряд/разряд (прерывистый)
	dU/dt	Импульсный режим
	Перегрев (I^2R)	Пульсирующее или переменное напряжение
	Ионизация	Переменное напряжение
Все остальные	dU/dt	Импульсный режим
	Перегрев	Пульсирующее или переменное напряжение
	Повышенное напряжение	пиковое Перенапряжение
	Ионизация	Переменное напряжение

Д.2 Типичные условия работы конденсаторов в импульсном режиме

Приведенные ниже данные по типичному применению конденсаторов показывают, что технические требования к испытаниям, устанавливающие 100000 или 1000000 импульсов, соответствуют эксплуатации только в течение 5—50 с.

Создать одну схему, которая воспроизводила бы все требуемые условия, невозможно. Однако возможно собрать схемы, которые будут воспроизводить различные группы условий. В настоящее время не представляется возможным установить условия ускоренного испытания, которое соответствовало бы, например, эксплуатации конденсатора в течение пяти лет.

Д.2.1 Примеры применения в телевидении**Д.2.1.1 Коррекция S:**

типичные пиковые напряжения — 25, 50, 180 В;
 типичный пиковый ток — от 5 до 15 А;
 dU/dt — приблизительно 5 В/мкс;
 частота — от 15 до 20 кГц;
 реактивная мощность — до 250 вар.

Д.2.1.2 Настройка строк:

типичное пиковое напряжение — до 1500 В;
 типичный пиковый ток — 5 А;
 dU/dt — 180 В/мкс.

Д.2.1.3 Конденсаторы в умножителях напряжения:

типичное пиковое напряжение — 10 кВ пульсирующего напряжения;
 типичный пиковый ток — 0,1 А;
 dU/dt — до 1000 В/мкс.

Д.2.2 Примеры для электроники больших мощностей:

типичное пиковое напряжение — от 60 до 100 В;
 типичный пиковый ток — от 40 до 100 А;
 dU/dt — от 1 до 20 В/мкс;
 частота — от 50 Гц до 20 кГц;
 реактивная мощность — до 500 вар.

Д.2.3 Примеры для преобразователей (постоянное напряжение в постоянное напряжение):

типичное пиковое напряжение — 30 В;
 типичный пиковый ток — 6 А;
 dU/dt — 600 В/мкс;
 частота — до 20 кГц.

Д.2.4 Примеры для источников питания переключательного типа:

типичное пиковое напряжение — от 15 до 400 В;
 типичный пиковый ток — от 2 до 10 А;
 частота — от 100 Гц до 40 кГц.

Д.2.5 Примеры для лазеров и импульсных источников света:	
типичное пиковое напряжение —	от 1 до 3 кВ;
типичный пиковый ток —	1000 А;
dU/dt —	приблизительно 500 В/мкс;
частота —	от 1 до 5 кГц.

Д.3 Влияние индуктивности на испытания в импульсном режиме

Предлагаемые методы испытаний в импульсном режиме могут включать испытательные условия, при которых происходит повторяющийся заряд и разряд конденсаторов в резистивных схемах. Это приводит к обычным экспоненциальным вольтамперным характеристикам.

Во многих случаях индуктивность имеет большое значение и оказывает существенное влияние на пригодность конденсатора для данного применения.

Это особенно важно при больших значениях dU/dt . Если имеются условия для критического затухания $R^2 = 4L/C$, то результатом является незначительное изменение формы кривой заряда или разряда, что оказывает небольшое влияние на степень жесткости испытания.

Однако если $R^2 < 4L/C$, то может быть выброс с затухающими колебаниями или без них. Это может привести к перенапряжению и к увеличению мощности рассеяния.

ПРИЛОЖЕНИЕ Е (информационное)

Руководство по продлению испытаний на срок службы конденсаторов постоянной емкости

Е.1 Введение

Регулярное повторение испытаний на срок службы в пределах контроля соответствия качества Системы сертификации электронных компонентов МЭК дает возможность собрать не только их результаты для протоколов сертификационных испытаний, но и накапливать их, если возможно, для оценки данных о надежности. Так как обычно продолжительность испытаний конденсаторов на срок службы составляет 1000 или 2000 ч, заинтересованные стороны могут продлить эти испытания, чтобы оценить долгосрочный режим работы конденсаторов и улучшить основу для оценки их надежности.

Руководящие указания для выполнения и оценки таких расширенных испытаний на срок службы приведены в Е.2.

Е.2 Руководящие указания

а) Условия испытаний предпочтительно должны быть такими же, как для стандартных испытаний на срок службы. Если выбраны другие условия испытаний, то они должны быть точно указаны.

б) При заключительных измерениях должны быть измерены те же параметры конденсаторов, что и для стандартных испытаний на срок службы.

в) Предпочтительная продолжительность расширенных испытаний на срок службы составляет 8000 ч.

г) Расширенные испытания служат только для информации о долгосрочном режиме и надежности. Поэтому измеренные параметры регистрируют для различных анализов или другой оценки надежности, не связывая с установленными критериями отказа.

д) Допускается проводить промежуточные измерения (в промежутке между 2000 и 8000 ч).

е) Результаты испытаний могут быть включены в сертификационные протоколы выпущенных партий конденсаторов, если достигнуто соглашение между заинтересованными сторонами.

ж) Включение накопленных результатов испытаний в данные о надежности является обязанностью предприятия-изготовителя. Если кто-либо еще захочет использовать результаты накопленных испытаний для собственной оценки надежности, необходимо принять во внимание соответствующий коэффициент ускорения для соответствующих конденсаторов.

ПРИЛОЖЕНИЕ Ж
(информационное)

Библиография

- [1] МЭК 60027-1:1992 Буквенные обозначения, применяемые в электронике. Часть 1. Общие положения
- [2] МЭК 60050 Международный электротехнический словарь (МЭС)
- [3] МЭК 60617 Графические обозначения для схем
- [4] ИСО 1000:1992 Единицы СИ и рекомендации по использованию кратных и дольных единиц от них и некоторых других единиц
- [5] МЭК 60469-1:1987 Импульсная техника и импульсные устройства. Часть 1. Термины и определения по параметрам импульса
- [6] МЭК 60469-2:1987 Импульсная техника и импульсные устройства. Часть 2. Измерение и анализ импульса, общие положения
- [7] МЭК 60062:1992 Коды для маркировки резисторов и конденсаторов
- [8] QC 001002-3:1998 Правила процедуры в Системе сертификации электронных компонентов (IECQ). Часть 3. Процедуры аттестации
- [9] QC 001005 Перечень фирм, продукции и услуг, утвержденных в ССЭК МЭК с учетом ИСО 9000
- [10] МЭК 60410:1973 Правила и планы выборочного контроля по качественным признакам
- [11] МЭК 60294:1969 Измерение размеров цилиндрического изделия с двумя аксиальными выводами
- [12] МЭК 60068-2-58:1989 Основные методы испытаний на воздействие внешних факторов. Часть 2. Испытание Td: Способность к пайке, стойкость металлизации к растворению и теплостойкость при пайке изделий для поверхностного монтажа (ИПМ)
- [13] МЭК 61760-1:1998 Технология поверхностного монтажа. Часть 1. Стандартный метод для ТУ на компоненты для поверхностного монтажа (SMDS)

Ключевые слова: конденсаторы постоянной емкости, параметры, характеристики, предпочтительные значения, общие требования, сертификация, контроль качества, выборка, методики испытаний и измерений

Редактор *Т.А. Локонова*
Технический редактор *В.Н. Прусакова*
Корректор *М.С. Кабатова*
Компьютерная верстка *Е.Н. Мартыновой*

Изд. лиц. № 02354 от 14.07.2000. Сдано в набор 10.12.2003. Подписано в печать 23.01.2004. Усл. печ. л. 5,58.
Уч.-изд. л. 5,30. Тираж 320 экз. С 414. Зак. 105.

ИПК Издательство стандартов, 107076 Москва, Колодезный пер., 14.
<http://www.standards.ru> e-mail: info@standards.ru

Набрано в Издательстве на ПЭВМ

Отпечатано в филиале ИПК Издательство стандартов — тип. «Московский печатник», 105062 Москва, Лялин пер., 6.
Плр № 080102