
МЕЖГОСУДАРСТВЕННЫЙ СОВЕТ ПО СТАНДАРТИЗАЦИИ, МЕТРОЛОГИИ И СЕРТИФИКАЦИИ
(МГС)
INTERSTATE COUNCIL FOR STANDARDIZATION, METROLOGY AND CERTIFICATION
(ISC)

МЕЖГОСУДАРСТВЕННЫЙ
СТАНДАРТ

ГОСТ
32833—
2014

КРУГИ АЛМАЗНЫЕ ОТРЕЗНЫЕ

Технические условия

Издание официальное



Москва
Стандартинформ
2020

Предисловие

Цели, основные принципы и общие правила проведения работ по межгосударственной стандартизации установлены ГОСТ 1.0 «Межгосударственная система стандартизации. Основные положения» и ГОСТ 1.2 «Межгосударственная система стандартизации. Стандарты межгосударственные, правила и рекомендации по межгосударственной стандартизации. Правила разработки, принятия, обновления и отмены»

Сведения о стандарте

1 РАЗРАБОТАН Федеральным государственным унитарным предприятием «Всероссийский научно-исследовательский институт стандартизации и сертификации в машиностроении» (ВНИИНМАШ)

2 ВНЕСЕН Межгосударственным техническим комитетом по стандартизации МТК 95 «Инструмент»

3 ПРИНЯТ Межгосударственным советом по стандартизации, метрологии и сертификации (протокол от 25 июня 2014 г. № 45)

За принятие проголосовали:

Краткое наименование страны по МК (ИСО 3166) 004—97	Код страны по МК (ИСО 3166) 004—97	Сокращенное наименование национального органа по стандартизации
Армения	AM	Минэкономики Республики Армения
Беларусь	BY	Госстандарт Республики Беларусь
Киргизия	KG	Кыргызстандарт
Россия	RU	Росстандарт
Таджикистан	TJ	Таджикстандарт

4 Приказом Федерального агентства по техническому регулированию и метрологии от 3 июня 2015 г. № 543-ст межгосударственный стандарт ГОСТ 32833—2014 введен в действие в качестве национального стандарта Российской Федерации с 1 января 2016 г.

5 В настоящем стандарте реализованы требования Технического регламента Таможенного союза «О безопасности машин и оборудования» применительно к объекту технического регулирования:

- механическая прочность крепления сплошного алмазонасного слоя к корпусу отрезных кругов;
- прочность крепления алмазонасных сегментов к корпусу отрезных кругов;
- маркировка

6 ВЗАМЕН ГОСТ 10110—87, ГОСТ 16115—88 и ГОСТ 30513—97 в части 4.2

7 ПЕРЕИЗДАНИЕ. Май 2020 г.

Информация о введении в действие (прекращении действия) настоящего стандарта и изменений к нему на территории указанных выше государств публикуется в указателях национальных стандартов, издаваемых в этих государствах, а также в сети Интернет на сайтах соответствующих национальных органов по стандартизации.

В случае пересмотра, изменения или отмены настоящего стандарта соответствующая информация будет опубликована на официальном интернет-сайте Межгосударственного совета по стандартизации, метрологии и сертификации в каталоге «Межгосударственные стандарты»

© Стандартиформ, оформление, 2015, 2020



В Российской Федерации настоящий стандарт не может быть полностью или частично воспроизведен, тиражирован и распространен в качестве официального издания без разрешения Федерального агентства по техническому регулированию и метрологии

Содержание

1 Область применения	1
2 Нормативные ссылки	1
3 Классификация и размеры	1
4 Технические требования	6
5 Требования безопасности	9
6 Правила приемки	11
7 Методы контроля	11
8 Транспортирование и хранение	11
9 Гарантии изготовителя	11
Приложение А (обязательное) Требования к конструктивному исполнению корпусов кругов для ручных шлифовальных машин	12

Поправка к ГОСТ 32833—2014 Круги алмазные отрезные. Технические условия

В каком месте	Напечатано	Должно быть		
Предисловие. Таблица согласования	—	Туркмения	ТМ	Главгосслужба «Туркменстандартлары»

(ИУС № 1 2021 г.)

КРУГИ АЛМАЗНЫЕ ОТРЕЗНЫЕ**Технические условия**

Diamond cutting-off wheels. Specifications

Дата введения — 2016—01—01

1 Область применения

Настоящий стандарт распространяется на алмазные отрезные круги (далее — круги) для резания неметаллических материалов (горных пород, бетона, огнеупоров и др.).

2 Нормативные ссылки

В настоящем стандарте использованы нормативные ссылки на следующие межгосударственные стандарты:

ГОСТ 15.309 Система разработки и постановки продукции на производство. Испытания и приемка выпускаемой продукции. Основные положения

ГОСТ 9013 (ИСО 6508:86) Металлы. Метод измерения твердости по Роквеллу

ГОСТ 9206 Порошки алмазные. Технические условия

ГОСТ 14192 Маркировка грузов

ГОСТ 15623 Ящики деревянные для инструмента и приспособлений к станкам. Технические условия

ГОСТ 18088 Инструмент металлорежущий, алмазный дереворежущий, слесарно-монтажный и вспомогательный. Упаковка, маркировка, транспортирование и хранение

ГОСТ 24643 Основные нормы взаимозаменяемости. Допуски формы и расположения поверхностей. Числовые значения

ГОСТ 30513 Инструмент абразивный и алмазный. Методы испытаний на безопасность

ГОСТ 32406—2013 Инструмент алмазный и из кубического нитрида бора. Требования безопасности

Примечание — При пользовании настоящим стандартом целесообразно проверить действие ссылочных стандартов и классификаторов на официальном интернет-сайте Межгосударственного совета по стандартизации, метрологии и сертификации (www.easc.by) или по указателям национальных стандартов, издаваемым в государствах, указанных в предисловии, или на официальных сайтах соответствующих национальных органов по стандартизации. Если на документ дана недатированная ссылка, то следует использовать документ, действующий на текущий момент, с учетом всех внесенных в него изменений. Если заменен ссылочный документ, на который дана датированная ссылка, то следует использовать указанную версию этого документа. Если после принятия настоящего стандарта в ссылочный документ, на который дана датированная ссылка, внесено изменение, затрагивающее положение, на которое дана ссылка, то это положение применяется без учета данного изменения. Если ссылочный документ отменен без замены, то положение, в котором дана ссылка на него, применяется в части, не затрагивающей эту ссылку.

3 Классификация и размеры

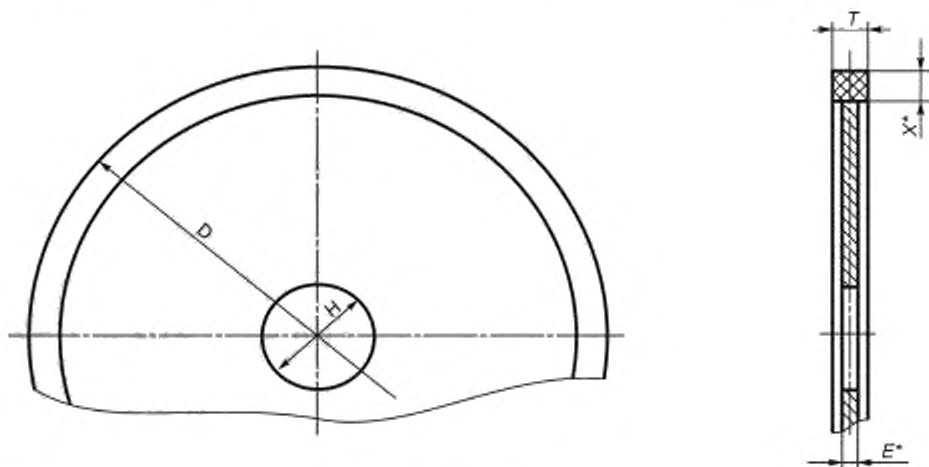
3.1 Круги следует изготавливать следующих типов:

1A1R — со сплошной режущей кромкой;

1A1R-Turbo — с профильной сплошной режущей кромкой диаметрами D от 100 до 350 мм;

1A1RSS — сегментные.

3.2 Размеры кругов типов 1A1R, 1A1R-Turbo должны соответствовать указанным на рисунке 1 и в таблице 1.



* Размеры для справок.

Рисунок 1

Таблица 1

В миллиметрах

D	T	H	E	X	D	T	H	E	X
50	0,5	12	0,4	5	180	2,4	22, 23	2,0	7
	1,0		0,8		200	1,0	32	0,8	5; 10
	1,5		1,2			1,5		1,2	
75	0,6	20	0,4	5	230	2,0	22, 23	1,6	7
	0,8		0,6			2,4		2,0	
100	0,6	20	0,4	5	250	1,5	32	1,2	5; 10
	0,8		0,6			2,0		1,6	
	1,0		0,8			2,2		1,8	
115	2,4	22, 23	2,0	7	300	1,5	32; 76	1,2	5; 10
125	0,6	32	0,4	5		1,9		1,5	
	0,8		0,6			2,0		1,8	
	1,0		0,8			2,3		1,9	
	1,2		0,9		1,6	1,3			
150	0,8	32	0,6	5	350	1,9	32; 76	1,5	5; 10
	1,0		0,8			2,3		1,9	
	1,5		1,2			1,9		1,5	
180	0,8	32	0,6	5; 10	400	1,9	32; 76	1,5	5; 10
	1,0		0,8			2,2		1,8	
					450; 500	2,4		2,0	

Примечание — По заказу потребителя допускается изготавливать круги размерами, отличными от указанных в таблице.

3.3 Форма и размеры профиля кругов типа 1A1R-Turbo — по нормативному документу, утвержденному в установленном порядке.

Пример условного обозначения алмазного отрезного круга типа 1A1R с наружным диаметром $D = 150$ мм, толщиной алмазоносного слоя $T = 1,0$ мм, диаметром посадочного отверстия $H = 32$ мм, высотой алмазоносного слоя $X = 5$ мм, из порошка синтетических алмазов марки AC32, зернистостью 80/63, относительной концентрацией алмазов 50, на металлической связке М, с предельной рабочей скоростью 50 м/с:

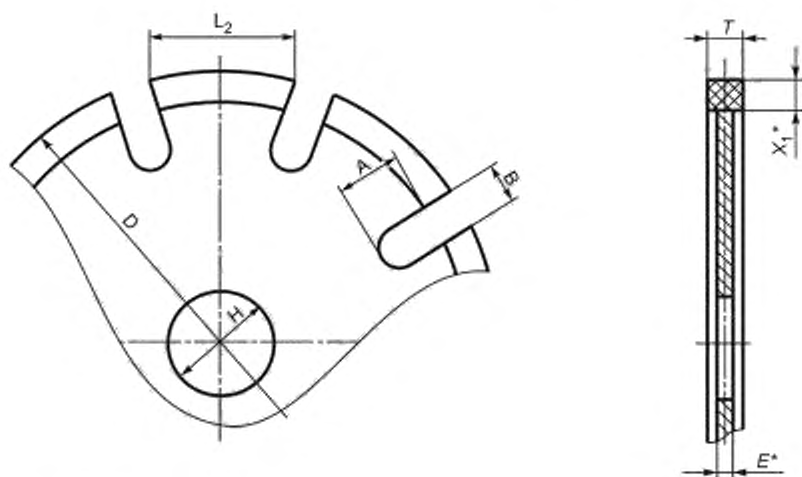
Круг отрезной 1A1R 150×1,0×32×5 AC32 80/63 50 М 50 м/с ГОСТ 32833 — 2014

Пример условного обозначения алмазного отрезного круга типа 1A1R-Turbo с наружным диаметром $D = 230$ мм, толщиной алмазоносного слоя $T = 2,4$ мм, диаметром посадочного отверстия $H = 22,23$ мм, высотой алмазоносного слоя $X = 7$ мм, из порошка синтетических алмазов марки AC80, зернистостью 125/100, с относительной концентрацией алмазов 50, на металлической связке М, с предельной рабочей скоростью 80 м/с, для ручных шлифовальных машин Pg:

Круг отрезной 1A1R-Turbo 230×2,4×22,23×7 AC80 125/100 50 М 80 м/с Pg ГОСТ 32833 — 2014

3.4 Круги типа 1A1RSS изготавливают с широкими межсегментными пазами (C1) и узкими межсегментными пазами (C2).

3.5 Размеры кругов с пазами C1 и C2 должны соответствовать указанным на рисунке 2 и в таблицах 2 и 3.



* Размеры для справок.

Рисунок 2

Таблица 2 — Круги с пазами C1

Размеры в миллиметрах

D	T	H	E $+0,1$	A ± 1	B $\pm 0,5$	L_2	X_1	Число сегментов, шт.
230	2,5; 2,8	22,23	1,6; 1,8	12	10	40	10	13
250	2,5; 2,8	20; 25,4; 32; 35; 60	1,6; 1,8	14	8	24		21
300	2,5; 2,8; 3,2		1,8; 2,0; 2,2		8	24		26
350	3,2; 4,0; 4,5		1,8; 2,0; 2,2		8	40		21
400	3,2; 4,0; 4,5		1,8; 2,0; 2,2		10	40		24

D	T	H	E $+0,1$	A ± 1	B $\pm 0,5$	L_2	X_1	Число сегментов, шт.
450	3,6; 4,0; 4,5	25,4; 32; 35; 60; 80	2,0; 2,5; 2,8	14	12	40		26
500	3,6; 4,0; 4,5		2,0; 2,5; 2,8					29
550	3,0; 3,6; 4,0; 4,8		2,0; 2,5; 2,8					32
600	3,0; 3,6; 4,0; 4,8		2,0; 2,5; 2,8; 3,2					35
650	4,0; 4,5; 4,8; 6,0		2,5; 2,8; 3,2; 3,5					38
700	4,5; 4,8; 6,0		2,5; 2,8; 3,5; 4,0					41
750	4,5; 4,8; 6,0		2,5; 2,8; 3,5; 4,0					44
800	4,5; 4,8; 6,0		3,5; 4,0; 4,5; 5,0					47
850	4,5; 4,8; 6,0		3,5; 4,0; 4,5; 5,0					50
900	4,5; 7,0; 7,5		3,5; 4,5; 5,0; 5,5					48
1000	4,5; 7,0; 7,5	60; 80; 127	3,5; 5,0; 5,5	18	20	24	10	70
1100	4,5; 7,0; 7,5		3,5; 5,0; 5,5		18	40		59
1200	4,5; 7,5; 8,0		3,5; 5,5; 6,0		20	24		85
1300	8,5; 9,0		7,0; 8,0		18	40		64
					18	40		69
1400	8,5; 9,0		7,0; 8,0		18	40		75
1500	8,5; 9,0		7,0; 8,0		20	24		106
					18	40		80
1600	8,5; 9,0		7,0; 8,0		24	40		78
1800	8,5; 9,0		7,0; 8,0		24	40		87
2000	9,0; 11,5	60; 80; 127; 203	7,0; 8,0	20	24	143		
				24	40	97		

Примечание — По заказу потребителя допускается изготавливать круги размерами и числом сегментов, отличными от указанных в таблице.

Таблица 3 — Круги с пазами С2

D	T	H	E $+0,1$	A ± 1	B $\pm 0,5$	L_2	X_1	Число сегментов, шт.
100	1,6; 1,8	16; 20	0,9; 1,1	12	3	24	10	9
115	1,6; 1,8		0,9; 1,1			24		11
125	1,8; 2,0		1,1; 1,3			24		12
150	2,0; 2,2		1,3; 1,5			24		15
180	2,2; 2,4		1,5; 1,7			24		19
200	2,2; 2,4		1,5; 1,7			24		21
230	2,5; 2,8		1,6; 1,8			40		13

Окончание таблицы 3

Размеры в миллиметрах

D	T	H	E + 0,1	A ± 1	B $\pm 0,5$	L_2	X_1	Число сегментов, шт.	
250	2,5; 2,8	20; 25,4; 32; 35; 60	1,6; 1,8	14	3	24	10	27	
						40		17	
300	2,5; 2,8; 3,2		1,8; 2,0; 2,2			24		33	
						40		21	
350	3,2; 4,0; 4,5		1,8; 2,0; 2,2					24	24
								400	3,2; 4,0; 4,5
450	3,6; 4,0; 4,5		2,0; 2,5; 2,8						
								500	3,6; 4,0; 4,5
550	3,0; 3,6; 4,0; 4,8		2,0; 2,5; 2,8						
						32; 35; 60; 80; 127		600	3,0; 3,6; 4,0; 4,8
650	4,0; 4,5; 6,0	2,5; 2,8; 3,2; 3,5	42						
			700	4,5; 4,8; 6,0	2,5; 2,8; 3,5; 4,0		46		
750	4,5; 4,8; 6,0	2,5; 2,8; 3,5; 4,0					50		
			800	4,5; 4,8; 6,0	3,5; 4,0; 4,5; 5,0		53		
900	4,5; 7,0; 7,5	3,5; 4,5; 5,0; 5,5					57		
			1000	4,5; 7,0; 7,5	3,5; 5,0; 5,5		64		
60; 80; 127; 203	1200	4,5; 7,5; 8,0					3,5; 5,5; 6,0	8	24
			1500	8,5; 9,0	7,0; 8,0			3	40
	1600	8,5; 9,0					7,0; 8,0	20	8
			1700	8,5; 9,0	7,0; 8,0	146			
	1800	8,5; 9,0				7,0; 8,0	156		
			2000	9,0; 11,5	7,0; 8,0		166		
	176								
	196								

Примечание — По заказу потребителя допускается изготавливать круги размерами и числом сегментов, отличными от указанных в таблице.

Пример условного обозначения алмазного отрезного сегментного круга типа 1A1RSS с широкими межсегментными пазами С1, наружным диаметром $D = 500$ мм, толщиной алмазоносного слоя $T = 4$ мм, диаметром посадочного отверстия $H = 32$ мм, высотой алмазоносного слоя $X_1 = 10$ мм, толщиной корпуса $E = 2,5$ мм из порошка синтетических алмазов марки AC80, зернистостью 125/100, с относительной концентрацией алмазов 50, на металлической связке М, с предельной рабочей скоростью 50 м/с:

Круг отрезной 1A1RSS/C1 500×4×32×10×2,5 AC80 125/100 50 М 50 м/с ГОСТ 32833—2014

Пример условного обозначения алмазного отрезного сегментного круга типа 1A1RSS, с узкими межсегментными пазами С2, наружным диаметром $D = 230$ мм, толщиной алмазоносного слоя $T = 2,8$ мм, диаметром посадочного отверстия $H = 22,23$ мм, высотой алмазоносного слоя $X_1 = 10$ мм, толщиной корпуса $E = 1,8$ мм, из порошка синтетических алмазов марки AC80, зернистостью

125/100, с относительной концентрацией алмазов 50, на металлической связке М, с предельной рабочей скоростью 80 м/с, для ручных шлифовальных машин Рg.

Круг отрезной 1A1RSS/C2 230×2,8×22,23×10×1,8 AC80 125/100 50 М 80 м/с Рg ГОСТ 32833—2014

4 Технические требования

4.1 Круги следует изготавливать в соответствии с требованиями настоящего стандарта, по рабочим чертежам, утвержденным в установленном порядке.

4.2 Для изготовления алмазного слоя кругов типов 1A1R, 1A1R-Turbo и алмазного слоя сегментов кругов типа 1A1RSS применяют алмазные порошки марок и зернистостей по ГОСТ 9206* или по техническому документу, утвержденному в установленном порядке.

Примечания

1 Допускается применение других марок алмазных порошков по своим характеристикам не хуже указанных.

2 По заказу потребителя допускается изготавливать круги зернистостями, отличными от указанных.

4.3 Круги типов 1A1R, 1A1R-Turbo изготавливают на металлической (М) и органической (В) связках; круги типа 1A1RSS — на металлической (М) связке.

4.4 Круги изготавливают с относительной концентрацией алмазов 12,5; 25; 35; 50; 75; 100; 150.

4.5 Корпуса кругов типов 1A1R, 1A1R-Turbo следует изготавливать из холоднокатаной инструментальной нелегированной или пружинной легированной стали с временным сопротивлением σ_b не менее 600 Н/мм².

Примечание — По согласованию с потребителем допускается изготавливать корпуса кругов из холоднокатаной стали с временным сопротивлением σ_b не менее 320 Н/мм².

Корпуса кругов типа 1A1RSS следует изготавливать из легированной конструкционной стали (при креплении алмазных сегментов лазерной сваркой) и из холоднокатаной инструментальной легированной стали (при креплении алмазных сегментов пайкой) с временным сопротивлением σ_b не менее 900 Н/мм².

4.6 Твердость корпусов кругов типа 1A1RSS — 36 ... 50 HRC.

4.7 Допускается наносить декоративное покрытие на поверхность корпуса или его окрашивание в цвета, соответствующие полосам безопасности по ГОСТ 32406.

Примечание — Окрашивание корпуса круга с предельными рабочими скоростями до 50 м/с включительно осуществляют в любые цвета кроме указанных в ГОСТ 32406.

4.8 Поверхность алмазного слоя должна быть вскрыта.

4.9 Зазоры и отслаивания в месте соединения алмазного слоя и алмазных сегментов с корпусом круга, а также трещины и сколы на их поверхности не допускаются.

4.10 Точность изготовления кругов должна соответствовать нормам, указанным в таблице 4.

Таблица 4

Размеры в миллиметрах

Наименование параметра	Предельное отклонение, допуск, поле допуска для кругов типов	
	1A1R, 1A1R-Turbo	1A1RSS
Наружный диаметр D: До 75 включ.	± 0,25	—
Св. 75 до 100 включ.	± 0,30	h14
Св. 100 до 175 включ.	± 0,35	
Св. 175 до 250 включ.	± 0,40	
Св. 250 до 500 включ.	± 0,50	
Св. 500	—	

* На территории Российской Федерации действует ГОСТ Р 53922—2010 (ИСО 6106:2005) в части шлифпорошков.

Окончание таблицы 4

Размеры в миллиметрах

Наименование параметра	Предельное отклонение, допуск, поле допуска для кругов типов	
	1A1R, 1A1R-Turbo	1A1RSS
Диаметр посадочного отверстия H	H7	
Длина сегмента L_2	—	h14
Толщина алмазного слоя T До 0,6 включ.	$\pm 0,05$	—
Св. 0,6 до 1,0 включ.	$\pm 0,08$	
Св. 1,0 до 1,6 включ.	$\pm 0,10$	$\pm 0,10$
Св. 1,6 до 2,0 включ.		$\pm 0,15$
Св. 2,0 до 2,8 включ.		$\pm 0,20$
Св. 2,8 до 4,0 включ.	—	$\pm 0,30$
Св. 4,0 до 7,0 включ.		
Св. 7,0 до 10,0 включ.		
Св. 10,0		
Симметричность алмазного слоя (сегментов) относительно корпуса круга для D : До 250 включ.	0,2	0,1
Св. 250 до 400 включ.	0,3	
Св. 400	0,4	
Разнотолщинность круга для T : До 0,6 включ.	Не более 0,03	—
Св. 0,6	Не более 0,06	
Плоскостность боковых поверхностей корпуса круга для D : До 115 включ.	—	0,06
Св. 115 до 230 включ.		0,08
Св. 230 до 300 включ.		0,10
Св. 300 до 600 включ.		0,20
Св. 600 до 1400 включ.		0,30
Св. 1400		0,40

4.11 Допуски радиального и торцового биений кругов должны соответствовать нормам, указанным в таблице 5.

Таблица 5

Размеры в миллиметрах

Наружный диаметр D	Допуск радиального биения для кругов типов		Допуск торцового биения для кругов типов	
	1A1R, 1A1R-Turbo	1A1RSS	1A1R, 1A1R-Turbo	1A1RSS
50	0,05	—	0,03	—
75			0,04	
			0,05	

Наружный диаметр D	Допуск радиального биения для кругов типов		Допуск торцового биения для кругов типов	
	1A1R, 1A1R-Turbo	1A1RSS	1A1R, 1A1R-Turbo	1A1RSS
100	0,05	0,12	0,05	0,10
115			0,06	
125			0,07	
150			0,09	
180			0,10	
200		0,15	0,13	0,12
230			0,15	0,15
250			0,18	0,20
300			0,20	
350			0,20	0,23
400	0,25	0,25		
450	0,25	—		0,30
500				
550				
600				
650				
700	0,30	—	0,40	
750				
800				
850				
900				
1000	0,35	—	0,50	
1100				
1200				
1300			0,60	
1400				
1500	0,35	—	0,75	
1600				
1700				
1800				
2000			1,00	

4.12 Требования к конструктивному исполнению корпусов кругов для ручных шлифовальных машин приведены в приложении Б.

4.13 Требования надежности

Надежностью кругов могут быть коэффициент резания (отношение площади реза к полному износу алмазосносного слоя) и режущая способность (площадь реза в минуту).

4.14 Маркировка

4.14.1 Маркировка кругов — согласно ГОСТ 32406.

4.14.2 Место нанесения маркировки

Маркировку наносят на этикетку, наклеенную на корпус круга диаметром не менее 115 мм, кроме перечислений п, р ГОСТ 32406—2013 (пункт 7.7.2).

Дополнительно маркируют Рg — для ручных шлифовальных машин.

Маркировку круга диаметром менее 115 мм наносят на корпус или этикетку, наклеенную на корпус, в соответствии с перечислениями а), г), д), е), и), к), л), м) ГОСТ 32406—2013 (пункт 7.7.2).

4.14.3 Транспортная маркировка — по ГОСТ 14192.

4.15 Упаковка

4.15.1 Каждый круг упаковывают в индивидуальную потребительскую тару. В качестве индивидуальной потребительской тары используют конверты или коробки.

4.15.2 В конверт или коробку вкладывают документ, содержащий условное обозначение круга, а также перечисления а), б), д), е), ж), и), н), п), р) ГОСТ 32406—2013 (пункт 7.7.2).

4.15.3 Круги в индивидуальной потребительской таре плотно укладывают в транспортную тару: деревянные ящики или ящичные поддоны.

Примечание — Допускается круги в индивидуальной потребительской таре упаковывать на стандартные поддоны (европоддоны) или специальные поддоны с предохранением их от перемещения, исключая повреждение кругов.

4.15.4 Круги, габаритные размеры которых превышают размеры стандартной тары, укладывают в деревянные ящики, изготовленные предприятием-изготовителем в соответствии с требованиями ГОСТ 15623.

4.15.5 При упаковке кругов должны быть приняты меры, предохраняющие их от перемещения и исключая повреждение кругов.

4.15.6 Масса брутто кругов не должна превышать 60 кг (за исключением случаев, когда собственная масса одного круга не менее 60 кг).

5 Требования безопасности

5.1 Предельные рабочие скорости отрезных кругов должны соответствовать указанным в таблице 6.

Таблица 6

Вид оборудования	Тип круга	Предельная рабочая скорость v_g , м/с, на связках	
		В	М
Стационарные и переносные станки	1A1R, 1A1R-Turbo	35; 50; 63; 80	35; 40; 50; 63; 80; 100
	1A1RSS	—	50; 63; 80; 100
Ручные шлифовальные машины	1A1R, 1A1R-Turbo, 1A1RSS		

5.2 Предельные моменты изгиба, приложенные к алмазосносному сегменту длиной L_2 , равной 24 мм, должны соответствовать указанным в таблице 7.

Таблица 7

Толщина корпуса E , мм	Предельный момент изгиба, Н·м		Толщина корпуса E , мм	Предельный момент изгиба, Н·м	
	при креплении сегментов пайкой	при креплении сегментов лазерной сваркой		при креплении сегментов пайкой	при креплении сегментов лазерной сваркой
0,9	1,0	1,7	2,5	7,9	13,5
1,1	1,5	2,6	2,8	9,9	16,9
1,3	2,1	3,6	3,5	15,5	26,5
1,5	2,8	4,9	5,0	31,5	54,0
1,6	3,2	5,5	5,5	38,1	65,3
1,7	3,6	6,2	6,0	45,4	77,8
1,8	4,1	7,0	7,0	61,7	105,8
2,0	5,0	8,6	8,0	80,6	138,2
2,2	6,1	10,5			

5.3 Предельные моменты изгиба, приложенные к алмазосному сегменту длиной L_2 , равной 40 мм, должны соответствовать указанным в таблице 8.

Таблица 8

Толщина корпуса E , мм	Предельный момент изгиба, Н·м		Толщина корпуса E , мм	Предельный момент изгиба Н·м	
	при креплении сегментов пайкой	при креплении сегментов лазерной сваркой		при креплении сегментов пайкой	при креплении сегментов лазерной сваркой
1,6	5,4	9,2	3,5	25,7	44,1
1,8	6,8	11,7	4,0	33,6	57,6
2,0	8,4	14,4	4,5	42,5	72,9
2,2	10,2	17,4	5,0	52,5	90,0
2,5	13,1	22,5	5,5	63,5	108,9
2,8	16,5	28,2	6,0	75,6	129,6
3,2	21,5	36,9	7,0	102,9	176,4
			8,0	134,4	230,4

5.4 При других значениях длины алмазосного сегмента и/или толщины корпуса круга типа 1A1RSS предельный момент изгиба M , Н·м вычисляют по формуле

$$M = 0,9 \frac{L_y \cdot E^2 \cdot \sigma_b}{6000}$$

где L_y — длина контакта между алмазосным сегментом и зубцом корпуса круга, мм;

E — толщина корпуса, мм;

σ_b — предел прочности на изгиб ($\sigma_b = 350$ Н/мм² — при креплении алмазосных сегментов пайкой и $\sigma_b = 600$ Н/мм² — при креплении алмазосных сегментов лазерной сваркой).

5.5 Остальные требования безопасности — по ГОСТ 32406.

6 Правила приемки

6.1 Для контроля соответствия кругов требованиям настоящего стандарта предприятие-изготовитель проводит приемочный контроль по ГОСТ 15.309.

6.2 Объем выборки должен составлять:

100 % — по 4.9; 4.14; 4.15.2.

10 % от партии, но не менее 5 шт. — по 3.2; 3.5; 4.6; 4.8; 4.10 — 4.12.

6.3 Объем выборки по разделу 5 — по ГОСТ 32406—2013 (6.5.1; 6.5.3).

7 Методы контроля

7.1 Контроль параметров и размеров кругов проводят с помощью универсальных или специальных средств измерений.

7.2 Размер E , а также размеры X и X_1 , обеспечиваемые оснасткой, не контролируют.

7.3 Наличие зазоров и отслаивания в месте соединения алмазосносного слоя и алмазосносных сегментов с корпусом круга, а также трещин и сколов на их поверхности алмазосносного слоя и алмазосносных сегментов контролируют визуально.

7.4 Вскрытие поверхностей алмазосносного слоя и алмазосносных сегментов контролируют визуально путем сравнения с контрольным образцом.

7.5 Разнотолщинность алмазосносного слоя круга типов 1A1R, 1A1R-Turbo контролируют в четырех диаметрально противоположных точках.

7.6 Твердость корпуса кругов типа 1A1RSS измеряют по ГОСТ 9013.

7.7 Симметричность алмазосносного слоя (сегментов) относительно корпуса круга контролируют путем измерения нависания алмазосносного слоя (сегментов) над корпусом круга.

7.8 Радиальное и торцовое биения контролируют на оправке (шпинделе) с прижимными фланцами индикатором часового типа с ценой деления 0,01 мм.

7.9 Радиальное биение кругов типов 1A1R, 1A1R-Turbo контролируют по периферии алмазосносного слоя, круги типа 1A1RSS — по периферии сегментов.

7.10 Торцовое биение кругов типов 1A1R, 1A1R-Turbo контролируют по корпусу круга на расстоянии 5 мм от алмазосносного слоя, круга типа 1A1RSS — по корпусу круга на расстоянии 10—15 мм ниже межсегментных пазов.

7.11 Допуски радиального биения оправки должны соответствовать 7-й степени точности, торцового биения прижимного фланца — 6-й степени точности по ГОСТ 24643.

7.12 Испытания на механическую прочность кругов типов 1A1R, 1A1R-Turbo — по ГОСТ 32406 и ГОСТ 30513.

7.13 Испытания на прочность крепления алмазосносных сегментов к корпусу круга типа 1A1RSS — по ГОСТ 32406.

7.14 Предельные моменты изгиба, приложенные к алмазосносному сегменту, в соответствии с 5.2—5.4.

7.15 При односторонней сварке алмазосносного сегмента к корпусу круга предельный момент изгиба прилагают со стороны, где сварка отсутствует.

При двусторонней сварке предельный момент изгиба прилагают с любой стороны алмазосносного сегмента.

При пайке алмазосносных сегментов к корпусу круга предельный момент изгиба прилагают с двух сторон.

8 Транспортирование и хранение

Транспортирование и хранение — по ГОСТ 18088.

9 Гарантии изготовителя

Изготовитель должен гарантировать соответствие кругов требованиям настоящего стандарта при соблюдении условий эксплуатации, транспортирования и хранения.

Приложение А
(обязательное)

**Требования к конструктивному исполнению корпусов кругов
для ручных шлифовальных машин**

А.1 Отрезные круги для ручных шлифовальных машин допускается изготавливать с прорезями и отверстиями в корпусах для шумоподавления.

А.2 Прорези и отверстия должны быть на расстоянии не менее $0,25D_{\text{круга}}/2$ от посадочного отверстия круга и на расстоянии не менее $0,15D_{\text{корп}}/2$ от периферии корпуса круга и глубины паза.

А.3 Суммарная площадь прорезей и отверстий на торцовой поверхности корпуса круга должна быть не более 20 % площади боковой поверхности корпуса круга.

УДК 621.922.34:006.354

МКС 25.100.70

Ключевые слова: алмазные отрезные круги со сплошной режущей кромкой, алмазные сегментные отрезные круги, металлическая связка, органическая связка, зернистость, предельные рабочие скорости, моменты изгиба

Редактор переиздания *Ю.А. Расторгуева*
Технический редактор *И.Е. Черепкова*
Корректор *Р.А. Ментова*
Компьютерная верстка *Л.А. Круговой*

Сдано в набор 18.05.2020. Подписано в печать 03.08.2020. Формат 60×84¹/₈. Гарнитура Ариал.
Усл. печ. л. 1,86. Уч.-изд. л. 1,40.

Подготовлено на основе электронной версии, предоставленной разработчиком стандарта

Поправка к ГОСТ 32833—2014 Круги алмазные отрезные. Технические условия

В каком месте	Напечатано	Должно быть		
Предисловие. Таблица согласования	—	Туркмения	ТМ	Главгосслужба «Туркменстандартлары»

(ИУС № 1 2021 г.)