

---

МЕЖГОСУДАРСТВЕННЫЙ СОВЕТ ПО СТАНДАРТИЗАЦИИ, МЕТРОЛОГИИ И СЕРТИФИКАЦИИ  
(МГС)  
INTERSTATE COUNCIL FOR STANDARDIZATION, METROLOGY AND CERTIFICATION  
(ISC)

---

МЕЖГОСУДАРСТВЕННЫЙ  
СТАНДАРТ

ГОСТ  
ISO 898-1—  
2014

---

**МЕХАНИЧЕСКИЕ СВОЙСТВА КРЕПЕЖНЫХ  
ИЗДЕЛИЙ ИЗ УГЛЕРОДИСТЫХ  
И ЛЕГИРОВАННЫХ СТАЛЕЙ**

Часть 1

**Болты, винты и шпильки установленных классов  
прочности с крупным и мелким шагом резьбы**

(ISO 898-1:2013, IDT)

Издание официальное



Москва  
Стандартинформ  
2018

## Предисловие

Цели, основные принципы и основной порядок проведения работ по межгосударственной стандартизации установлены в ГОСТ 1.0—2015 «Межгосударственная система стандартизации. Основные положения» и ГОСТ 1.2—2015 «Межгосударственная система стандартизации. Стандарты межгосударственные, правила и рекомендации по межгосударственной стандартизации. Правила разработки, принятия, обновления и отмены»

### Сведения о стандарте

1 ПОДГОТОВЛЕН Федеральным государственным унитарным предприятием «Всероссийский научно-исследовательский институт стандартизации и сертификации в машиностроении» (ВНИИНМАШ) на основе собственного аутентичного перевода на русский язык стандарта, указанного в пункте 5

2 ВНЕСЕН Техническим комитетом по стандартизации ТК 229 «Крепежные изделия»

3 ПРИНЯТ Межгосударственным советом по стандартизации, метрологии и сертификации (протокол от 20 октября 2014 г. № 71-П)

За принятие проголосовали:

Краткое наименование страны по МК (ИСО 3166) 004—97	Код страны по МК (ИСО 3166) 004—97	Сокращенное наименование национального органа по стандартизации
Азербайджан	AZ	Азстандарт
Армения	AM	Минэкономики Республики Армения
Беларусь	BY	Госстандарт Республики Беларусь
Грузия	GE	Грузстандарт
Казахстан	KZ	Госстандарт Республики Казахстан
Киргизия	KG	Кыргызстандарт
Молдова	MD	Молдова-Стандарт
Россия	RU	Росстандарт
Таджикистан	TJ	Таджикстандарт
Туркменистан	TM	Главгосслужба «Туркменстандартлары»
Узбекистан	UZ	Узстандарт
Украина	UA	Минэкономразвития Украины

4 Приказом Федерального агентства по техническому регулированию и метрологии от 10 июня 2015 г. № 610-ст межгосударственный стандарт ГОСТ ISO 898-1—2014 введен в действие в качестве национального стандарта Российской Федерации с 1 января 2017 г.

5 Настоящий стандарт идентичен международному стандарту ISO 898-1:2013 Mechanical properties of fasteners made of carbon steel and alloy steel — Part 1: Bolts, screws and studs with specified property classes — Coarse thread and fine pitch thread (Механические свойства крепежных изделий из углеродистых и легированных сталей — Часть 1. Болты, винты и шпильки установленных классов прочности — Крупная и мелкая резьба).

Международный стандарт разработан подкомитетом ISO/TC 2/SC 1 «Механические свойства крепежных изделий» технического комитета по стандартизации ISO/TC 2 «Крепежные изделия» Международной организации по стандартизации (ISO).

Перевод с английского языка (en).

Сведения о соответствии межгосударственных стандартов ссылочным международным стандартам приведены в дополнительном приложении ДА.

Степень соответствия — идентичная (IDT).

6 ВВЕДЕН ВПЕРВЫЕ

7 ПЕРЕИЗДАНИЕ. Август 2018 г.

*Информация об изменениях к настоящему стандарту публикуется в ежегодном информационном указателе «Национальные стандарты», а текст изменений и поправок — в ежемесячном информационном указателе «Национальные стандарты». В случае пересмотра (замены) или отмены настоящего стандарта соответствующее уведомление будет опубликовано в ежемесячном информационном указателе «Национальные стандарты». Соответствующая информация, уведомление и тексты размещаются также в информационной системе общего пользования — на официальном сайте Федерального агентства по техническому регулированию и метрологии в сети Интернет ([www.gost.ru](http://www.gost.ru))*

© ISO, 2013 — Все права сохраняются  
© Стандартиформ. оформление, 2018

В Российской Федерации настоящий стандарт не может быть полностью или частично воспроизведен, тиражирован и распространен в качестве официального издания без разрешения Федерального агентства по техническому регулированию и метрологии

## Содержание

1 Область применения	1
2 Нормативные ссылки	2
3 Термины и определения	3
4 Обозначения и сокращения	4
5 Система обозначений классов прочности	5
6 Материалы	6
7 Механические и физические свойства	7
8 Применимость методов испытаний	12
8.1 Общие положения	12
8.2 Нагрузочная способность крепежных изделий	13
8.3 Производственные испытания/контроль	13
8.4 Испытания/контроль со стороны поставщика	13
8.5 Испытания/контроль со стороны покупателя	13
8.6 Выполнимые испытания для групп крепежных изделий и обработанных испытательных образцов	14
9 Методы испытаний	21
9.1 Испытание на растяжение на косой шайбе готовых болтов и винтов (не включая шпильки)	21
9.2 Испытание на растяжение готовых болтов, винтов и шпилек для определения предела прочности на растяжение $R_m$	24
9.3 Испытание на растяжение полноразмерных болтов, винтов и шпилек для определения удлинения после разрыва $A_f$ и условного предела текучести $R_{pf}$ при остаточном удлинении $0,0048d$	26
9.4 Испытание на растяжение болтов и винтов с уменьшенной нагрузочной способностью из-за конструкции головки	29
9.5 Испытание на растяжение крепежных изделий с тонким стержнем	29
9.6 Испытание пробной нагрузкой готовых болтов, винтов и шпилек	30
9.7 Испытание на растяжение обработанных испытательных образцов	32
9.8 Испытание головки на прочность	34
9.9 Испытание на твердость	35
9.10 Испытание на обезуглероживание	36
9.11 Испытание на науглероживание	39
9.12 Испытание на повторный отпуск	40
9.13 Испытание на кручение	40
9.14 Испытание на ударный изгиб обработанных испытательных образцов	41
9.15 Контроль дефектов поверхности	41
10 Маркировка	41
10.1 Общие положения	41
10.2 Маркировка товарного знака изготовителя	42
10.3 Маркировка и идентификация крепежных изделий с полной нагрузочной способностью	42
10.4 Маркировка и идентификация крепежных изделий с уменьшенной нагрузочной способностью	45
10.5 Маркировка упаковок	46
Приложение А (справочное) Зависимость между пределом прочности на растяжение и удлинением после разрыва	47

Приложение В (справочное) Влияние повышенных температур на механические свойства крепежных изделий .....	48
Приложение С (справочное) Удлинение после разрыва для полноразмерных крепежных изделий $A_1$ .....	49
Приложение ДА (справочное) Сведения о соответствии межгосударственных стандартов ссылочным международным стандартам .....	50
Библиография .....	53

**МЕХАНИЧЕСКИЕ СВОЙСТВА КРЕПЕЖНЫХ ИЗДЕЛИЙ ИЗ УГЛЕРОДИСТЫХ  
И ЛЕГИРОВАННЫХ СТАЛЕЙ****Часть 1****Болты, винты и шпильки установленных классов прочности  
с крупным и мелким шагом резьбы**

Mechanical properties of fasteners made of carbon steel and alloy steel.

Part 1. Bolts, screws and studs of specified property classes with coarse and fine pitch thread

Дата введения — 2017—01—01

**1 Область применения**

Настоящий стандарт устанавливает механические и физические свойства болтов, винтов и шпилек из углеродистых и легированных сталей при испытании в условиях с температурой окружающей среды от 10 °С до 35 °С. Крепежные изделия (болты, винты и шпильки) оцениваются на соответствие требованиям настоящего стандарта только в указанном температурном диапазоне. Изделия могут не сохранять установленные механические и физические свойства при более высоких и более низких температурах (см. приложение В).

Примечание 1 — Крепежные изделия, соответствующие требованиям настоящего стандарта, применяют в диапазоне температур от минус 50 °С до плюс 150 °С. При определении возможных вариантов применения за пределами диапазона от минус 50 °С до плюс 150 °С и до максимальной температуры плюс 300 °С пользователям следует консультироваться с металловедами.

Примечание 2 — Информация по выбору и применению сталей для использования при более высоких или более низких температурах приведена, например, в EN 10269, ASTM F2281 и в ASTM A 320/A 320M<sup>1)</sup>.

Некоторые болты и винты могут не соответствовать требованиям настоящего стандарта по растяжению или кручению вследствие уменьшенной площади среза в головке по отношению к расчетному сечению резьбы. К ним относят болты и винты, имеющие низкую или потайную головку (см. 8.2).

Стандарт распространяется на болты, винты и шпильки:

- из углеродистых или легированных сталей;
- с треугольной метрической резьбой в соответствии с ISO 68-1;
- с крупным шагом резьбы от M1,6 до M39 и с мелким шагом резьбы от M8x1 до M39x3;
- с сочетаниями диаметр/шаг в соответствии с ISO 261 и ISO 262;
- с допусками резьбы в соответствии с ISO 965-1, ISO 965-2 и ISO 965-4.

Стандарт не распространяется на установочные винты и аналогичные резьбовые крепежные изделия, не подвергаемые растягивающим напряжениям (см. ISO 898-5).

Стандарт не устанавливает требования к следующим свойствам:

- свариваемость;

<sup>1)</sup> Информация о выборе легированных сталей перлитного класса, которые могут быть применены для изготовления крепежных изделий, используемых при повышенных температурах, приведена, например, в ГОСТ 20072—74.

- коррозионная стойкость;
- прочность на срез;
- отношение крутящего момента к усилию предварительной затяжки (метод испытания см. ISO 16047);
- усталостная прочность.

## 2 Нормативные ссылки

Для применения настоящего стандарта необходимы следующие ссылочные документы. Для датированных ссылок применяют только указанное издание ссылочного документа.

ISO 68-1:1998 ISO general purpose screw threads — Basic profile — Part 1: Metric screw threads (Резьбы ISO винтовые общего назначения. Основной профиль. Часть 1. Метрические винтовые резьбы)

ISO 148-1:2009 Metallic materials — Charpy pendulum impact test — Part 1: Test method (Материалы металлические. Испытание на удар по Шарпи на маятниковом копре. Часть 1. Метод испытания)

ISO 225:2010 Fasteners — Bolts, screws, studs and nuts — Symbols and descriptions of dimensions (Изделия крепежные. Болты, винты, шпильки и гайки. Символы и обозначения размеров)

ISO 261:1998 ISO general purpose metric screw threads — General plan (Резьбы метрические ISO общего назначения. Общий вид)

ISO 262:1998 ISO general purpose metric screw threads — Selected sizes for screws, bolts and nuts (Резьбы метрические ISO общего назначения. Выбранные размеры для винтов, болтов и гаек)

ISO 273:1979 Fasteners — Clearance holes for bolts and screws (Изделия крепежные. Отверстия с зазором для болтов и винтов)

ISO 724:1993 ISO general-purpose metric screw threads — Basic dimensions (Резьбы метрические ISO общего назначения. Основные размеры)

ISO 898-2:2012 Mechanical properties of fasteners made of carbon steel and alloy steel — Part 2: Nuts with specified property classes — Coarse thread and fine pitch thread (Механические свойства крепежных изделий из углеродистых и легированных сталей. Часть 2. Гайки установленных классов прочности — крупный и мелкий шаг резьбы)

ISO 898-5:2012 Mechanical properties of fasteners made of carbon steel and alloy steel — Part 5: Set screws and similar threaded fasteners with specified hardness classes — Coarse thread and fine pitch thread (Механические свойства крепежных изделий из углеродистых и легированных сталей. Часть 5. Установочные винты и аналогичные резьбовые крепежные изделия установленных классов твердости. Крупная резьба и резьба с мелким шагом)

ISO 898-7:1992 Mechanical properties of fasteners — Part 7: Torsional test and minimum torques for bolts and screws with nominal diameters 1 mm to 10 mm (Механические свойства крепежных изделий. Часть 7. Испытание на кручение и минимальные крутящие моменты для болтов и винтов номинальных диаметров от 1 до 10 мм)<sup>1)</sup>

ISO 965-1:1998 ISO general-purpose metric screw threads — Tolerances — Part 1: Principles and basic data (Резьбы метрические ISO общего назначения. Допуски. Часть 1. Принципы и основные данные)

ISO 965-2:1998 ISO general purpose metric screw threads — Tolerances — Part 2: Limits of sizes for general purpose external and internal screw threads — Medium quality (Резьбы метрические ISO общего назначения. Допуски. Часть 2. Предельные размеры для наружной и внутренней резьб общего назначения. Средний класс точности)

ISO 965-4:1998 ISO general purpose metric screw threads — Tolerances — Part 4: Limits of sizes for hot-dip galvanized external screw threads to mate with internal screw threads tapped with tolerance position H or G after galvanizing (Резьбы метрические ISO общего назначения. Допуски. Часть 4. Предельные размеры для наружных резьб, под покрытие, нанесенное горячим способом, сопрягаемые после нанесения покрытия с внутренними резьбами, нарезанными метчиком с полем допуска H или G)

ISO 4042:1999 Fasteners — Electroplated coatings (Изделия крепежные. Электролитические покрытия)

ISO 4885:1996 Ferrous products — Heat treatments — Vocabulary (Изделия из черных металлов. Виды термообработки. Словарь)

<sup>1)</sup> Планируется, что после пересмотра основное название части 7 будет совпадать с основными названиями частей 1—5.

ISO 6157-1:1988 Fasteners — Surface discontinuities — Part 1: Bolts, screws and studs for general requirements (Изделия крепежные. Дефекты поверхности. Часть 1. Болты, винты и шпильки общего назначения)

ISO 6157-3:1988 Fasteners — Surface discontinuities — Part 3: Bolts, screws and studs for special requirements (Изделия крепежные. Дефекты поверхности. Часть 3. Болты, винты и шпильки специального назначения)

ISO 6506-1:2005 Metallic materials — Brinell hardness test — Part 1: Test method (Материалы металлические. Определение твердости по Бринеллю. Часть 1. Метод испытания)

ISO 6507-1:2005 Metallic materials — Vickers hardness test — Part 1: Test method (Материалы металлические. Определение твердости по Виккерсу. Часть 1. Метод испытания)

ISO 6508-1:2005 Metallic materials — Rockwell hardness test — Part 1: Test method (scales A, B, C, D, E, F, G, H, K, N, T) (Материалы металлические — Определение твердости по Роквеллу. Часть 1. Метод испытания (шкалы A, B, C, D, E, F, G, H, K, N, T))

ISO 6892-1:2009 Metallic materials — Tensile testing — Part 1: Method of test at room temperature (Материалы металлические. Испытания на растяжение. Часть 1. Испытание при комнатной температуре)

ISO 7500-1:2004 Metallic materials — Verification of static uniaxial testing machines — Part 1: Tension/compression testing machines — Verification and calibration of the force-measuring system (Материалы металлические. Верификация машин для статических испытаний в условиях одноосного нагружения. Часть 1. Машины для испытания на растяжение/сжатие. Верификация и калибровка силоизмерительных систем)

ISO 10683:2000 Fasteners — Non-electrolytically applied zinc flake coatings (Изделия крепежные. Неэлектролитические цинк-ламельные покрытия)

ISO 10684:2004 Fasteners — Hot dip galvanized coatings (Изделия крепежные. Покрытия, нанесенные методом горячего цинкования)

ISO 16426:2002 Fasteners — Quality assurance system (Изделия крепежные. Система обеспечения качества)

### 3 Термины и определения

В настоящем стандарте применены следующие термины с соответствующими определениями.

3.1 **готовое крепежное изделие** (finished fastener): Крепежное изделие, для которого были выполнены все технологические операции полностью, с поверхностным покрытием или без покрытия, с полной или уменьшенной нагрузочной способностью, и испытательный образец не подвергался механической обработке.

3.2 **обработанный испытательный образец** (machined test piece): Испытательный образец, изготовленный механической обработкой из крепежного изделия для определения свойств материала.

3.3 **полноразмерное крепежное изделие** (full-size fastener): Готовое крепежное изделие с диаметром гладкой части стержня  $d_s \approx d$  или  $d_s > d$ , или винт с резьбой до головки, или шпилька с резьбой по всей длине.

3.4 **крепежное изделие с уменьшенным стержнем** (fastener with reduced shank): Готовое крепежное изделие с диаметром гладкой части стержня  $d_s \approx d_2$ .

3.5 **крепежное изделие с тонким стержнем** (fastener with waisted shank): Готовое крепежное изделие с диаметром гладкой части стержня  $d_s < d_2$ .

3.6 **твердость основного металла** (base metal hardness): Твердость ближайшего к поверхности участка (при перемещении точки измерения от сердцевины к наружному диаметру), измеренная непосредственно перед началом увеличения или уменьшения твердости, указывающих на науглероживание или обезуглероживание соответственно.

3.7 **науглероживание** (carburization): Результат увеличения содержания углерода в поверхностном слое по сравнению с содержанием углерода в основном металле.

3.8 **обезуглероживание** (decarburization): Уменьшение содержания углерода в поверхностном слое стального крепежного изделия.

3.9 **частичное обезуглероживание** (partial decarburization): Обезуглероживание с уменьшением содержания углерода, достаточным, чтобы вызвать посветление отпущенного мартенсита и существенное уменьшение твердости по сравнению с твердостью основного металла, но без обнаружения зерен феррита при металлографических исследованиях.



3.10 **ферритное обезуглероживание** (ferritic decarburization): Обезуглероживание с уменьшением содержания углерода, достаточным, чтобы вызвать посветление отпущенного мартенсита и существенное уменьшение твердости по сравнению с твердостью основного металла, с присутствием зерен феррита или сетки феррита по границам зерен при металлографических исследованиях.

3.11 **полное обезуглероживание** (complete decarburization): Обезуглероживание с уменьшением содержания углерода, достаточным, чтобы проявлялись только четко выраженные зерна феррита при металлографических исследованиях.

#### 4 Обозначения и сокращения

При использовании настоящего стандарта следует применять обозначения и сокращения по ISO 225 и ISO 965-1, а также перечисленные ниже:

- $A$  — относительное удлинение после разрыва обработанного испытательного образца, %;
- $A_f$  — удлинение после разрыва полноразмерного крепежного изделия;
- $A_{s, \text{ном}}$  — номинальная площадь расчетного сечения резьбы, мм<sup>2</sup>;
- $A_{gs}$  — площадь поперечного сечения тонкого стержня, мм<sup>2</sup>;
- $b$  — длина резьбы, мм;
- $b_m$  — длина резьбы винчиваемого конца шпильки, мм;
- $d$  — номинальный диаметр резьбы, мм;
- $d_0$  — диаметр обработанного испытательного образца, мм;
- $d_1$  — номинальный внутренний диаметр наружной резьбы, мм;
- $d_2$  — номинальный средний диаметр наружной резьбы, мм;
- $d_3$  — номинальный внутренний диаметр наружной резьбы по дну впадины, мм;
- $d_a$  — диаметр перехода (внутренний диаметр опорной поверхности), мм;
- $d_h$  — диаметр отверстия в косой шайбе или блоке, мм;
- $d_s$  — диаметр гладкой части стержня, мм;
- $E$  — высота необезуглероженной зоны резьбы, мм;
- $F_m$  — разрушающая нагрузка, Н;
- $F_{m, \text{мин}}$  — минимальная разрушающая нагрузка, Н;
- $F_p$  — пробная нагрузка, Н;
- $F_{pf}$  — нагрузка условного предела текучести при остаточном удлинении 0,0048d для полноразмерного крепежного изделия, Н;
- $G$  — глубина полного обезуглероживания в резьбе, мм;
- $H$  — высота исходного треугольника резьбы, мм;
- $H_1$  — высота наружной резьбы полного профиля, мм;
- $k$  — высота головки, мм;
- $K_v$  — ударная вязкость (работа удара), Дж;
- $l$  — номинальная длина, мм;
- $l_0$  — полная длина крепежного изделия перед нагружением, мм;
- $l_1$  — полная длина крепежного изделия после первого снятия нагрузки, мм;
- $l_2$  — полная длина крепежного изделия после второго снятия нагрузки, мм;
- $l_s$  — длина гладкой части стержня, мм;
- $l_t$  — полная длина шпильки, мм;
- $l_{th}$  — свободная длина резьбы крепежного изделия в испытательном устройстве, мм;
- $L_c$  — длина цилиндрического участка обработанного испытательного образца, мм;
- $L_0$  — исходная базовая длина (обработанного испытательного образца), мм;
- $L_1$  — полная длина (обработанного испытательного образца), мм;

- $L_u$  — конечная базовая длина (обработанного испытательного образца), мм;  
 $\Delta L_p$  — удлинение при пластической деформации (остаточное удлинение), мм;  
 $M_B$  — разрушающий крутящий момент, Нм;  
 $P$  — шаг резьбы, мм;  
 $r$  — радиус галтели, мм;  
 $R_{eL}$  — нижний предел текучести для обработанного испытательного образца, МПа;  
 $R_m$  — предел прочности на растяжение, МПа;  
 $R_{p0,2}$  — условный предел текучести при остаточном удлинении 0,2 % для обработанного испытательного образца, МПа;  
 $R_{pf}$  — условный предел текучести при остаточном удлинении 0,0048d для полноразмерного крепежного изделия, МПа;  
 $s$  — размер под ключ, мм;  
 $S_0$  — площадь поперечного сечения обработанного испытательного образца перед испытанием на растяжение, мм<sup>2</sup>;  
 $S_p$  — напряжение от пробной нагрузки, МПа;  
 $S_u$  — площадь поперечного сечения обработанного испытательного образца после разрыва, мм<sup>2</sup>;  
 $Z$  — относительное сужение площади поперечного сечения после разрыва для обработанного испытательного образца, %;  
 $\alpha$  — угол скоса шайбы для испытания на растяжение на косой шайбе;  
 $\beta$  — угол скоса твердого блока для испытания ударом по головке;  
 max — индекс символа для обозначения максимальной величины;  
 min — индекс символа для обозначения минимальной величины;  
 nom — индекс символа для обозначения номинальной величины.

## 5 Система обозначений классов прочности

Символ класса прочности для болтов, винтов и шпилек состоит из двух чисел, разделенных точкой (см. таблицы 1—3):

- а) число с левой стороны от точки состоит из одной или двух цифр и означает 1/100 от номинального предела прочности  $R_{m, nom}$  в мегапаскалях (см. таблицу 3, пункт 1);  
 б) число с правой стороны от точки равняется умноженному на 10 отношению номинального значения предела текучести к номинальному значению предела прочности на растяжение  $R_{m, nom}$  и приведено в таблице 1 (коэффициент предела текучести).

Номинальное значение предела текучести приведено в таблице 3 (пункты 2—4):

- нижний предел текучести  $R_{eL, nom}$  или
- номинальный условный предел текучести при остаточном удлинении 0,2 %  $R_{p0,2, nom}$  или
- номинальный условный предел текучести при остаточном удлинении 0,0048d  $R_{pf, nom}$

Таблица 1 — Отношение номинального значения предела текучести к номинальному значению предела прочности

Число с правой стороны от точки	.6	.8	.9
$\frac{R_{eL, nom}}{R_{m, nom}}$ или $\frac{R_{p0,2, nom}}{R_{m, nom}}$ или $\frac{R_{pf, nom}}{R_{m, nom}}$	0,6	0,8	0,9

- с) дополнительный ноль слева от значения класса прочности указывает, что эти крепежные изделия имеют уменьшенную нагрузочную способность (см. 8.2 и 10.4).

### Пример 1

**Крепежное изделие с номинальным пределом прочности на растяжение  $R_{m, nom} = 800$  МПа и коэффициентом предела текучести, равным 0,8, обозначается классом прочности 8.8.**

**Пример 2**

*Крепежное изделие со свойствами материала класса прочности 8.8, но с уменьшенной нагрузочной способностью обозначается классом прочности 08.8.*

Произведение значения номинального предела прочности и коэффициента предела текучести дает номинальный предел текучести в мегапаскалях (МПа).

Маркировка на болтах, винтах и шпильках различных классов прочности и обозначения на ярлыках (этикетках) должны соответствовать 10.3. Для крепежных изделий с уменьшенной нагрузочной способностью специальные символы маркировки приведены в 10.4.

Система обозначений может быть использована для размеров, не входящих в область применения настоящего стандарта (например,  $d > 39$  мм), при условии выполнения всех требований таблиц 2 и 3.

Зависимость между номинальным пределом прочности и удлинением после разрыва для всех классов прочности приведена в приложении А.

**6 Материалы**

В таблице 2 приведены химический состав сталей и минимальные температуры отпуска болтов, винтов и шпилек различных классов прочности. Химический состав сталей должен удовлетворять условиям соответствующих стандартов.

**Примечание** — Должны быть приняты во внимание национальные нормативные документы по ограничению или запрещению определенных химических элементов.

Для крепежных изделий, подвергаемых горячему цинкованию погружением, дополнительные требования к материалам изложены в ISO 10684.

Таблица 2 — Стали

Класс прочности	Материал и термическая обработка	Ограничения на химический состав (анализ плавки, %) <sup>a</sup>				Температура отпуска, °С, не менее	
		C		P	S		B <sup>b</sup>
		Не менее	Не более	Не более	Не более		Не более
4.6 <sup>c, d</sup>	Углеродистая сталь или углеродистая сталь с добавками	—	0,55	0,050	0,060	Не определено	—
4.8 <sup>d</sup>		0,13	0,55	0,050	0,06		
5.6 <sup>c</sup>		—	0,55	0,050	0,06		
5.8 <sup>d</sup>		0,15	0,55	0,050	0,06		
6.8 <sup>d</sup>		0,15	0,55	0,050	0,06		
8.8 <sup>f</sup>	Углеродистая сталь с добавками (например, В или Mn, или Cr), закаленная и отпущенная	0,15 <sup>e</sup>	0,40	0,025	0,025	0,003	425
	Углеродистая сталь, закаленная и отпущенная	0,25	0,55	0,025	0,025		
	Легированная сталь, закаленная и отпущенная <sup>g</sup>	0,20	0,55	0,025	0,025		
9.8 <sup>f</sup>	Углеродистая сталь с добавками (например, В или Mn, или Cr), закаленная и отпущенная	0,15 <sup>e</sup>	0,40	0,025	0,025	0,003	425
	Углеродистая сталь, закаленная и отпущенная	0,25	0,55	0,025	0,025		
	Легированная сталь, закаленная и отпущенная <sup>g</sup>	0,20	0,55	0,025	0,025		

Окончание таблицы 2

Класс прочности	Материал и термическая обработка	Ограничения на химический состав (анализ плавки. %) <sup>a</sup>					Температура отпуска, °С, не менее
		С		P	S	B <sup>b</sup>	
		Не менее	Не более	Не более	Не более	Не более	
10.9 <sup>f</sup>	Углеродистая сталь с добавками (например, В или Mn, или Cr), закаленная и отпущенная	0,20 <sup>e</sup>	0,55	0,025	0,025	0,003	425
	Углеродистая сталь, закаленная и отпущенная	0,25	0,55	0,025	0,025		
	Легированная сталь, закаленная и отпущенная <sup>g</sup>	0,20	0,55	0,025	0,025		
12.9 <sup>f, h, i</sup>	Легированная сталь, закаленная и отпущенная <sup>g</sup>	0,30	0,50	0,025	0,025	0,003	425
12.9 <sup>f, h, i</sup>	Углеродистая сталь с добавками (например, В или Mn, или Cr, или Mo), закаленная и отпущенная	0,28	0,50	0,025	0,025	0,003	380

<sup>a</sup> В спорных случаях применяется анализ продукции.

<sup>b</sup> Содержание бора может достигать 0,005 % при условии, что неэффективный бор контролируется добавлением титана и/или алюминия.

<sup>c</sup> Для крепежных изделий классов прочности 4.6 и 5.6, изготовленных холодной объемной штамповкой, для достижения требуемой пластичности может потребоваться термическая обработка проволоки для холодной объемной штамповки или крепежных изделий, изготовленных холодной объемной штамповкой.

<sup>d</sup> Для этих классов прочности допускается применять автоматную сталь с максимальным содержанием: 0,34 % серы; 0,11 % фосфора; 0,35 % свинца.

<sup>e</sup> В углеродистой стали с добавками бора с содержанием углерода ниже 0,25 % (анализ плавки) минимальное содержание марганца должно составлять 0,6 % для класса прочности 8.8 и 0,7 % — для классов прочности 9.8 и 10.9.

<sup>f</sup> Материал этих классов прочности должен иметь такую прокаливаемость, чтобы непосредственно после закалки перед отпуском получалась структура, состоящая приблизительно на 90 % из мартенсита в сердцевине резьбовых участков крепежных изделий.

<sup>g</sup> Эта легированная сталь должна содержать один из следующих легирующих элементов в указанном минимальном количестве: 0,30 % хрома, 0,30 % никеля, 0,20 % молибдена, 0,10 % ванадия. Если сталь содержит два, три или четыре этих элемента, а содержание отдельных легирующих элементов меньше значений, приведенных выше, то предельное суммарное значение для определения класса прочности должно составлять не менее 70 % от суммы отдельных предельных значений, приведенных выше, для двух, трех или четырех рассматриваемых элементов.

<sup>h</sup> Крепежные изделия, изготовленные из фосфатированного материала, должны быть дефосфатированы перед термической обработкой; отсутствие обогащенного фосфором белого слоя следует определять соответствующим методом испытания.

<sup>i</sup> Следует с осторожностью использовать классы прочности 12.9/12.9. Необходимо учитывать возможности изготовителя крепежных изделий, условия работы и способы завинчивания. Воздействие окружающей среды может вызвать коррозионное растрескивание крепежных изделий как без покрытия, так и с покрытием.

## 7 Механические и физические свойства

Болты, винты и шпильки указанных классов прочности при температуре окружающей среды<sup>1)</sup> должны иметь механические и физические свойства согласно таблицам 3—7, независимо от вида испытаний, проводимых в процессе производственного или окончательного контроля.

В разделе 8 приведена применимость методов испытаний для проверки соответствия крепежных изделий различных типов и размеров требованиям в соответствии с таблицами 3—7.

<sup>1)</sup> Ударную вязкость определяют при температуре минус 20 °С (см. п. 9.14).

Примечание 1 — Некоторые типы крепежных изделий могут иметь уменьшенную нагрузочную способность из-за особенностей конструкции, даже если свойства материала крепежных изделий соответствуют всем требованиям, указанным в таблицах 2 и 3 (см. 8.2, 9.4 и 9.5).

Примечание 2 — Несмотря на то что в настоящем стандарте представлено большое количество классов прочности, это не означает, что все классы прочности применяют для всех крепежных изделий. Дополнительные указания по применению конкретных классов прочности указывают в соответствующих стандартах на продукцию. Для нестандартных крепежных изделий рекомендуется выбирать классы прочности как можно ближе к установленным в стандартах на подобные крепежные изделия.

Таблица 3 — Механические и физические свойства болтов, винтов и шпилек

Номер пункта	Механические и физические свойства	Класс прочности											
		4.6	4.8	5.6	5.8	6.8	8.8		9.8 <i>d</i> ≤ 16 мм	10.9	12.9/ 12.9		
							<i>d</i> ≤ 16 мм <sup>a</sup>	<i>d</i> > 16 мм <sup>b</sup>					
1	Предел прочности на растяжение $R_m$ , МПа	Номинал <sup>c</sup>	400		500		600		800		900	1000	1200
		Не менее	400	420	500	520	600	800	830	900	1040	1220	
2	Нижний предел текучести, $R_{eL}^d$ , МПа	Номинал <sup>c</sup>	240	—	300	—	—	—	—	—	—	—	—
		Не менее	240	—	300	—	—	—	—	—	—	—	—
3	Условный предел текучести при остаточном удлинении 0,2%, $R_{p0,2}$ , МПа	Номинал <sup>c</sup>	—	—	—	—	—	640	640	720	900	1080	—
		Не менее	—	—	—	—	—	640	660	720	940	1100	—
4	Условный предел текучести при остаточном удлинении 0,0048 <i>d</i> для полноразмерного крепежного изделия $R_{pf}$ , МПа	Номинал <sup>c</sup>	—	320	—	400	480	—	—	—	—	—	—
		Не менее	—	340 <sup>e</sup>	—	420 <sup>e</sup>	480 <sup>e</sup>	—	—	—	—	—	—
5	Напряжение от пробной нагрузки $S_p^f$ , МПа	Номинал	225	310	280	380	440	580	600	650	830	970	—
		Коэффициент пробной нагрузки	$S_{p, ном}/R_{eL, min}$	0,94	0,91	0,93	0,90	0,92	0,91	0,91	0,90	0,88	0,88
			$S_{p, ном}/R_{p0,2, min}$										
$S_{p, ном}/R_{pf, min}$													
6	Относительное удлинение после разрыва для обработанного испытательного образца A, %	Не менее	22	—	20	—	—	12	12	10	9	8	—
7	Относительное сужение площади после разрыва для обработанного испытательного образца Z, %	Не менее	—					52		48	48	44	—
8	Удлинение после разрыва полноразмерного крепежного изделия, $A_f$ (см. приложение C)	Не менее	—	0,24	—	0,22	0,20	—	—	—	—	—	—
9	Прочность головки	Без разрушений											
10	Твердость по Виккерсу, HV, $F \geq 98$ Н	Не менее	120	130	155	160	190	250	255	290	320	385	—
		Не более	220 <sup>g</sup>					250	320	335	360	380	435

Окончание таблицы 3

Номер пункта	Механические и физические свойства	Класс прочности										
		4.6	4.8	5.6	5.8	6.8	6.8		9.8 <i>d</i> ≤ 16 мм	10.9	12.9/ 12.9	
							<i>d</i> ≤ 16 мм <sup>a</sup>	<i>d</i> > 16 мм <sup>b</sup>				
11	Твердость по Бринеллю, HBW, $F = 30 D^2$	Не менее	114	124	147	152	181	245	250	286	316	380
		Не более	209 <sup>c</sup>				238	316	331	355	375	429
12	Твердость по Роквеллу, HRB	Не менее	67	71	79	82	89	—				
		Не более	95,0 <sup>d</sup>				99,5	—				
	Твердость по Роквеллу, HRC	Не менее	—				22	23	28	32	39	
		Не более	—				32	34	37	39	44	
13	Твердость поверхности, HV 0,3	Не более	—				—			390	435	
14	Отсутствие науглероживания HV 0,3	Не более	—				h			h	h	
15	Высота необуглероженной зоны резьбы E, мм	Не менее	—				$\frac{1}{2}H_1$			$\frac{2}{3}H_1$	$\frac{3}{4}H_1$	
	Глубина полного обезуглероживания в резьбе G, мм	Не более	—				0,015					
16	Уменьшение твердости после повторного отпуска, HV	Не более	—				20					
17	Разрушающий крутящий момент $M_B$ , Н·м	Не менее	—				В соответствии с ISO 898-7					
18	Ударная вязкость (работа удара) $K_V^{1,1}$ , Дж	Не менее	—	27	—		27	27	27	27	k	
19	Дефекты поверхности в соответствии с	ISO 6157-1 <sup>1</sup>									ISO 6157-3	

<sup>a</sup> Значения не применяют для строительных болтовых соединений.

<sup>b</sup> Для строительных болтовых соединений  $d \geq M12$ .

<sup>c</sup> Номинальные значения приведены только для системы обозначения классов прочности (см. раздел 5).

<sup>d</sup> При невозможности определения нижнего предела текучести  $R_{eL}$  допускается определение условного предела текучести при остаточном удлинении 0,2 %  $R_{p0,2}$ .

<sup>e</sup> Для классов прочности 4.8, 5.8 и 6.8 значения  $R_{pf, min}$  находятся в стадии исследования. Значения, приведенные во время публикации настоящего стандарта, предназначены только для расчета коэффициента пробной нагрузки. Они не являются результатами испытаний.

<sup>f</sup> Пробные нагрузки приведены в таблицах 5 и 7.

<sup>g</sup> Твердость, измеренная на концах болтов, винтов и шпилек, должна быть не более 250 HV, 238 HB или 99,5 HRB.

<sup>h</sup> Твердость поверхности не должна быть выше измеренной твердости основного металла более чем на 30 единиц по Виккерсу, если измерения твердости поверхности и твердости основного металла проводят при HV 0,3. (см. 9.11).

<sup>i</sup> Значения определяются при температуре испытания минус 20 °C (см. 9.14).

<sup>j</sup> Распространяется только на изделия с  $d \geq 16$  мм.

<sup>k</sup> Значения  $K_V$  — в стадии исследования.

<sup>l</sup> Вместо ISO 6157-1 и ISO 6157-3 может применяться соглашение между изготовителем и заказчиком.

Таблица 4 — Минимальные разрушающие нагрузки. Резьба с крупным шагом

Резьба <sup>a</sup> (d)	Номинальная площадь расчетного сечения резьбы $A_{s, \text{ном}}^b$ , мм <sup>2</sup>	Класс прочности								
		4.6	4.8	5.6	5.8	6.8	8.8	9.8	10.9	12.9/12.9
		Минимальная разрушающая нагрузка $F_{m, \text{min}} (A_{s, \text{ном}} \cdot R_{m, \text{min}})$ , Н								
M3	5,03	2010	2110	2510	2620	3020	4020	4530	5230	6140
M3,5	6,78	2710	2850	3390	3530	4070	5420	6100	7050	8270
M4	8,78	3510	3690	4390	4570	5270	7020	7900	9130	10700
M5	14,2	5680	5960	7100	7380	8520	11350	12800	14800	17300
M6	20,1	8040	8440	10000	10400	12100	16100	18100	20900	24500
M7	28,9	11600	12100	14400	15000	17300	23100	26000	30100	35300
M8	36,6	14600 <sup>c</sup>	15400	18300 <sup>c</sup>	19000	22000	29200 <sup>c</sup>	32900	38100 <sup>c</sup>	44600
M10	58,0	23200 <sup>c</sup>	24400	29000 <sup>c</sup>	30200	34800	46400 <sup>c</sup>	52200	60300 <sup>c</sup>	70800
M12	84,3	33700	35400	42200	43800	50600	67400 <sup>d</sup>	75900	87700	103000
M14	115	46000	48300	57500	59800	69000	92000 <sup>d</sup>	104000	120000	140000
M16	157	62800	65900	78500	81600	94000	125000 <sup>d</sup>	141000	163000	192000
M18	192	76800	80600	96000	99800	115000	159000	—	200000	234000
M20	245	98000	103000	122000	127000	147000	203000	—	255000	299000
M22	303	121000	127000	152000	158000	182000	252000	—	315000	370000
M24	353	141000	148000	176000	184000	212000	293000	—	367000	431000
M27	459	184000	193000	230000	239000	275000	381000	—	477000	560000
M30	561	224000	236000	280000	292000	337000	466000	—	583000	684000
M33	694	278000	292000	347000	361000	416000	576000	—	722000	847000
M36	817	327000	343000	408000	425000	490000	678000	—	850000	997000
M39	976	390000	410000	488000	508000	586000	810000	—	1020000	1200000

<sup>a</sup> Если в обозначении резьбы не указан шаг, подразумевают крупный шаг резьбы.  
<sup>b</sup> Формулы для расчета  $A_{s, \text{ном}}$  приведены в 9.1.6.1.  
<sup>c</sup> Для крепежных изделий с допуском резьбы баз в соответствии с ISO 965-4, подлежащих горячему цинкованию погружением, применяются уменьшенные значения в соответствии с ISO 10684:2004 (см. приложение A).  
<sup>d</sup> Для строительных болтовых соединений 70000 Н (для M12), 95500 Н (для M14) и 130000 Н (для M16).

Таблица 5 — Пробные нагрузки. Резьба с крупным шагом

Резьба <sup>a</sup> (d)	Номинальная площадь расчетного сечения резьбы $A_{s, \text{ном}}^b$ , мм <sup>2</sup>	Класс прочности								
		4.6	4.8	5.6	5.8	6.8	8.8	9.8	10.9	12.9/12.9
		Пробная нагрузка $F_p (A_{s, \text{ном}} \cdot S_p, \text{min})$ , Н								
M3	5,03	1130	1560	1410	1910	2210	2920	3270	4180	4880
M3,5	6,78	1530	2100	1900	2580	2980	3940	4410	5630	6580
M4	8,78	1980	2720	2460	3340	3860	5100	5710	7290	8520
M5	14,2	3200	4400	3980	5400	6250	8230	9230	11800	13800
M6	20,1	4520	6230	5630	7640	8840	11600	13100	16700	19500

Окончание таблицы 5

Резьба <sup>a</sup> (d)	Номинальная площадь расчетного сечения резьбы $A_{s, ном}^b$ , мм <sup>2</sup>	Класс прочности								
		4.6	4.8	5.6	5.8	6.8	8.8	9.8	10.9	12.9/12.9
		Пробная нагрузка $F_p (A_{s, ном} \cdot S_p, min)$ , Н								
M7	28,9	6500	8960	8090	11000	12700	16800	18800	24000	28000
M8	36,6	8240 <sup>c</sup>	11400	10200 <sup>c</sup>	13900	16100	21200 <sup>c</sup>	23800	30400 <sup>c</sup>	35500
M10	58,0	13000 <sup>c</sup>	18000	16200 <sup>c</sup>	22000	25500	33700 <sup>c</sup>	37700	48100 <sup>c</sup>	56300
M12	84,3	19000	26100	23600	32000	37100	48900 <sup>d</sup>	54800	70000	81800
M14	115	25900	35600	32200	43700	50600	66700 <sup>d</sup>	74800	95500	112000
M16	157	35300	48700	44000	59700	69100	91000 <sup>d</sup>	102000	130000	152000
M18	192	43200	59500	53800	73000	84500	115000	—	159000	186000
M20	245	55100	76000	68600	93100	108000	147000	—	203000	238000
M22	303	68200	93900	84800	115000	133000	182000	—	252000	294000
M24	353	79400	109000	98800	134000	155000	212000	—	293000	342000
M27	459	103000	142000	128000	174000	202000	275000	—	381000	445000
M30	561	126000	174000	157000	213000	247000	337000	—	466000	544000
M33	694	156000	215000	194000	264000	305000	416000	—	576000	673000
M36	817	184000	253000	229000	310000	359000	490000	—	678000	792000
M39	976	220000	303000	273000	371000	429000	586000	—	810000	947000

<sup>a</sup> Если в обозначении резьбы не указан шаг, подразумевают крупный шаг резьбы.  
<sup>b</sup> Формулы для расчета  $A_{s, ном}$  приведены в 9.1. 6.1.  
<sup>c</sup> Для крепежных изделий с допуском резьбы баз в соответствии с ISO 965-4, подлежащих горячему цинкованию погружением, применяются уменьшенные значения в соответствии с ISO 10684:2004 (см. приложение A).  
<sup>d</sup> Для строительных болтовых соединений 50700 Н (для M12), 68800 Н (для M14) и 94500 Н (для M16).

Таблица 6 — Минимальные разрушающие нагрузки. Резьба с мелким шагом

Резьба (d x P)	Номинальная площадь расчетного сечения резьбы $A_{s, ном}^a$ , мм <sup>2</sup>	Класс прочности								
		4.6	4.8	5.6	5.8	6.8	8.8	9.8	10.9	12.9/12.9
		Минимальная разрушающая нагрузка $F_{m, min} (A_{s, ном} \cdot R_{m, min})^b$ , Н								
M8x1	39,2	15700	16500	19600	20400	23500	31360	35300	40800	47800
M10x1,25	61,2	24500	25700	30600	31800	36700	49000	55100	63600	74700
M10x1	64,5	25800	27100	32300	33500	38700	51600	58100	67100	78700
M12x1,5	88,1	35200	37000	44100	45800	52900	70500	79300	91600	107000
M12x1,25	92,1	36800	38700	46100	47900	55300	73700	82900	95800	112000
M14x1,5	125	50000	52500	62500	65000	75000	100000	112000	130000	152000
M16x1,5	167	66800	70100	83500	86800	100000	134000	150000	174000	204000
M18x1,5	216	86400	90700	108000	112000	130000	179000	—	225000	264000
M20x1,5	272	109000	114000	136000	141000	163000	226000	—	283000	332000
M22x1,5	333	133000	140000	166000	173000	200000	276000	—	346000	406000



Окончание таблицы 6

Резьба (d x P)	Номинальная площадь рас- четного сече- ния резьбы $A_{s, \text{ном}}^a$ , мм <sup>2</sup>	Класс прочности								
		4.6	4.8	5.6	5.8	6.8	8.8	9.8	10.9	12.9/12.9
		Минимальная разрушающая нагрузка $F_{m, \text{min}} (A_{s, \text{ном}} R_{m, \text{min}})$ , Н								
M24x2	384	154000	161000	192000	200000	230000	319000	—	399000	469000
M27x2	496	198000	208000	248000	258000	298000	412000	—	516000	605000
M30x2	621	248000	261000	310000	323000	373000	515000	—	646000	758000
M33x2	761	304000	320000	380000	396000	457000	632000	—	791000	928000
M36x3	865	346000	363000	432000	450000	519000	718000	—	900000	1055000
M39x3	1030	412000	433000	515000	536000	618000	855000	—	1070000	1260000

<sup>a</sup> Формулы для расчета  $A_{s, \text{ном}}$  приведены в 9.1.6.1.

Таблица 7 — Пробные нагрузки. Резьба с мелким шагом

Резьба (d x P)	Номинальная площадь рас- четного сече- ния резьбы $A_{s, \text{ном}}^a$ , мм <sup>2</sup>	Класс прочности								
		4.6	4.8	5.6	5.8	6.8	8.8	9.8	10.9	12.9/12.9
		Пробная нагрузка $F_p (A_{s, \text{ном}} S_p)$ , Н								
M8x1	39,2	8820	12200	11000	14900	17200	22700	25500	32500	38000
M10x1,25	61,2	13800	19000	17100	23300	26900	35500	39800	50800	59400
M10x1	64,5	14500	20000	18100	24500	28400	37400	41900	53500	62700
M12x1,5	88,1	19800	27300	24700	33500	38800	51100	57300	73100	85500
M12x1,25	92,1	20700	28600	25800	35000	40500	53400	59900	76400	89300
M14x1,5	125	28100	38800	35000	47500	55000	72500	81200	104000	121000
M16x1,5	167	37600	51800	46800	63500	73500	96900	109000	139000	162000
M18x1,5	216	48600	67000	60500	82100	95000	130000	—	179000	210000
M20x1,5	272	61200	84300	76200	103000	120000	163000	—	226000	264000
M22x1,5	333	74900	103000	93200	126000	146000	200000	—	276000	323000
M24x2	384	86400	119000	108000	146000	169000	230000	—	319000	372000
M27x2	496	112000	154000	139000	188000	218000	298000	—	412000	481000
M30x2	621	140000	192000	174000	236000	273000	373000	—	515000	602000
M33x2	761	171000	236000	213000	289000	335000	457000	—	632000	738000
M36x3	865	195000	268000	242000	329000	381000	519000	—	718000	839000
M39x3	1030	232000	319000	288000	391000	453000	618000	—	855000	999000

<sup>a</sup> Формулы для расчета  $A_{s, \text{ном}}$  приведены в 9.1.6.1.

## 8 Применимость методов испытаний

### 8.1 Общие положения

Существуют две главные группы испытательных серий FF и MP для проверки механических и физических свойств крепежных изделий, установленных в таблице 3. Группу FF используют для проверки готовых крепежных изделий, группу MP используют для проверки свойств материала крепежных

изделий. Эти две группы разделены на испытательные серии FF1, FF2, FF3, FF4, MP1 и MP2 для различных типов крепежных изделий соответственно. Однако не все механические и физические свойства, приведенные в таблице 3, могут быть определены для всех типов крепежных изделий, прежде всего из-за их размеров и/или нагрузочной способности.

## 8.2 Нагрузочная способность крепежных изделий

### 8.2.1 Крепежные изделия с полной нагрузочной способностью

Крепежное изделие с полной нагрузочной способностью — это готовое стандартное или нестандартное крепежное изделие, которое при испытании на растяжение соответствует испытательным сериям FF1, FF2 или MP2:

а) разрушается:

- на свободной длине резьбы для крепежных изделий с  $d_s > d_2$ , или
- на свободной длине резьбы или на гладкой части стержня для крепежных изделий с  $d_s \approx d_2$ , и

б) соответствует минимальной разрушающей нагрузке  $F_{m, min}$  согласно таблицам 4 или 6.

### 8.2.2 Крепежные изделия с уменьшенной нагрузочной способностью вследствие их геометрических характеристик

Крепежное изделие с уменьшенной нагрузочной способностью — это готовое стандартное или нестандартное крепежное изделие из материала со свойствами, соответствующими классам прочности, установленным в настоящем стандарте, которое из-за своих геометрических характеристик не выдерживает требования по нагрузочной способности при испытании на растяжение согласно испытательным сериям FF1, FF2 или MP2.

Крепежное изделие с уменьшенной нагрузочной способностью обычно не разрушается на свободной длине резьбы при проведении испытаний в соответствии с испытательными сериями FF3 или FF4.

В основном две геометрические характеристики вызывают уменьшение нагрузочной способности крепежных изделий по отношению к разрушающей нагрузке резьбы:

а) конструкция головки — для болтов и винтов с:

- низкой головкой с наружным приводом или без привода,
- низкой круглой или цилиндрической головкой с внутренним приводом, или
- потайной головкой с внутренним приводом;

б) конструкция стержня, которая применяется для крепежных изделий, которые специально предназначены для применения там, где нагрузочная способность в соответствии с настоящим стандартом не требуется или даже нежелательна, например винт с тонким стержнем.

Испытательную серию FF3 (см. таблицу 10) используют для крепежных изделий, указанных в перечислении а), серию FF4 (см. таблицу 11) — для крепежных изделий, указанных в перечислении б).

## 8.3 Производственные испытания/контроль

Крепежные изделия, изготовленные в соответствии с настоящим стандартом, должны удовлетворять всем требованиям, указанным в таблицах 3—7, при применении «выполнимых испытаний», указанных в таблицах 8—11.

Настоящий стандарт не дает указаний, какие из испытаний изготовитель должен провести на каждой производственной партии. Ответственностью изготовителя является выбор подходящих методов, таких как производственный контроль или приемочный контроль, чтобы гарантировать соответствие производственной партии всем предъявляемым требованиям.

В спорных случаях применяют методы испытаний в соответствии с разделом 9.

### 8.4 Испытания/контроль со стороны поставщика

Поставщик может испытывать крепежные изделия, используя по своему выбору подходящие методы испытаний, которые соответствуют механическим и физическим свойствам, установленным в таблицах 3—7.

В спорных случаях применяют методы испытаний в соответствии с разделом 9.

### 8.5 Испытания/контроль со стороны покупателя

Покупатель может испытывать поставленные крепежные изделия методами испытаний, приведенными в разделе 9, используя испытания, выбранные из соответствующих испытательных серий, установленных в 8.6.

В спорных случаях применяют методы испытаний в соответствии с разделом 9.

## 8.6 Выполнимые испытания для групп крепежных изделий и обработанных испытательных образцов

### 8.6.1 Общие положения

Применимость испытательных серий FF1—FF4 и MP1—MP2, использующих методы, описанные в разделе 9, определена в таблицах 8—13.

Испытательные серии FF1—FF4 в соответствии с таблицами 8, 9, 10 и 11 предусмотрены для испытания готовых крепежных изделий:

- FF1 — испытания для определения свойств готовых болтов и винтов с полной головкой и полным или уменьшенным стержнем (с полной нагрузочной способностью),  $d_s > d_2$  или  $d_s \approx d_2$  (см. таблицу 8);
- FF2 — испытания для определения свойств готовых шпилек с полным или уменьшенным стержнем (с полной нагрузочной способностью),  $d_s > d_2$  или  $d_s \approx d_2$  (см. таблицу 9);
- FF3 — испытания для определения свойств готовых болтов и винтов с  $d_s > d_2$  или  $d_s \approx d_2$  и уменьшенной нагрузочной способностью в силу следующих особенностей конструкции:

- 1) низкая головка с или без наружного привода;
- 2) низкая круглая головка или низкая цилиндрическая головка с внутренним приводом, или
- 3) потайная головка с внутренним приводом (см. таблицу 10);

- FF4 — это испытания для определения свойств готовых болтов, винтов и шпилек, специально разработанных для применения там, где полная нагрузочная способность в соответствии с настоящим стандартом не требуется или нежелательна, например винты с тонким стержнем (с уменьшенной нагрузочной способностью),  $d_s < d_2$  (см. таблицу 11).

Испытательные серии MP1 и MP2 в соответствии с таблицами 12 и 13 предназначены для проверки свойств материалов крепежных изделий и/или для разработки процессов. Для этих целей также могут быть использованы испытательные серии FF1—FF4;

- MP1 — методы для определения свойств материала крепежных изделий и/или для разработки процесса с использованием обработанных испытательных образцов (см. таблицу 12);

- MP2 — методы для определения свойств материала крепежных изделий с полной нагрузочной способностью,  $d_s \approx d_2$  или  $d_s > d_2$ , и/или для разработки процесса (см. таблицу 13).

### 8.6.2 Применимость

Применение методов испытаний для групп крепежных изделий должно соответствовать таблицам 8—13.

### 8.6.3 Выдача результатов испытаний

Если при заказе партии покупатель требует выдать отчет, содержащий результаты испытаний, то они должны быть установлены с использованием методов испытаний, определенных в разделе 9 и выбранных из таблиц 8—13. Любой специальный метод испытаний, определенный покупателем, должен быть согласован во время заказа.

Таблица 8 — Испытательная серия FF1 — готовые болты и винты с полной нагрузочной способностью

Характеристики		Метод испытаний	Пункты	Классы прочности				
				4.6, 4.8, 5.6, 5.8, 6.8		8.8, 9.8, 10.9, 12.9/12.9		
Номер по таблице 3				$d < 3$ мм или $l < 2,5 d$ , или $b < 2,0 d$	$d \geq 3$ мм и $l \geq 2,5 d$ , и $b \geq 2,0 d$	$d < 3$ мм или $l < 2,5 d$ , или $b < 2,0 d$	$d \geq 3$ мм, и $l \geq 2,5 d$ , и $b \geq 2,0 d$	
				1	Минимальный предел прочности на растяжение $R_{m, \min}$	Испытание на растяжение на косой шайбе	9.1	NF
9.2	NF	a	NF				a	
5	Номинальное напряжение от пробной нагрузки $S_{p, \text{ном}}$	Испытание пробной нагрузкой	9.6	NF		NF		
8	Минимальное относительное удлинение после разрыва $A_{t, \min}$	Испытание на растяжение полноразмерных крепежных изделий	9.3	NF	$b, d$	c, d	NF	$b, d$

Окончание таблицы 8

Характеристики		Метод испытаний		Классы прочности			
Номер по таблице 3			Пункты	4.6, 4.8, 5.6, 5.8, 6.8		8.8, 9.8, 10.9, 12.9/12.9	
				$d < 3 \text{ мм}$ или $l < 2,5 d$ или $b < 2,0 d$	$d \geq 3 \text{ мм}$ и $l \geq 2,5 d$ , и $b \geq 2,0 d$	$d < 3 \text{ мм}$ или $l < 2,5 d$ , или $b < 2,0 d$	$d \geq 3 \text{ мм}$ , и $l \geq 2,5 d$ , и $b \geq 2,0 d$
				9	Прочность головки	Испытание головки на прочность $d \leq 10 \text{ мм}$	$1,5d \leq l < 3d$ $l \geq 3d$
10 или 11, или 12	Твердость	Испытание на твердость		9.9			
13	Максимальная твердость поверхности	Испытание на науглероживание		9.11	NF	NF	
14	Отсутствие науглероживания				NF	NF	
15	Максимальная зона обезуглероживания	Испытание на обезуглероживание		9.10	NF	NF	
16	Снижение твердости после повторного отпуска	Испытание на повторный отпуск		9.12	NF	NF	g, h
17	Минимальный разрушающий крутящий момент $M_{B-\min}$	Испытание на кручение $1,6 \text{ мм} \leq d \leq 10 \text{ мм}$ , $b \geq 1d + 2P^f$		9.13	g	g, h	h
19	Дефекты поверхности	Испытание на дефекты поверхности		9.15			
<p><sup>a</sup> Для крепежных изделий с <math>d \geq 3 \text{ мм}</math>, <math>l \geq 2d</math> и <math>b &lt; 2d \text{ см}</math>. 9.1.5 и 9.2.5.</p> <p><sup>b</sup> Значения для классов прочности 4.6, 5.6, 8.8 и 10.9 представлены в приложении С.</p> <p><sup>c</sup> Для классов прочности 4.8, 5.8 и 6.8.</p> <p><sup>d</sup> <math>l \geq 2,7d</math> и <math>b \geq 2,2d</math>.</p> <p><sup>e</sup> Этот метод является арбитражным испытанием, применяемым в спорных случаях.</p> <p><sup>f</sup> Для испытания на кручение эти установленные предельные размеры применяются вместо пределов, установленных в заголовке данной таблицы.</p> <p><sup>g</sup> Для классов прочности 4.6 и 6.8 значения не определены в ISO 898-7.</p> <p><sup>h</sup> Может быть использован вместо испытания на растяжение; в спорном случае применяют испытание на растяжение.</p>							
<input type="checkbox"/>		Выполнимо: испытание возможно выполнить в соответствии с разделом 9, в спорном случае испытание должно быть проведено в соответствии с разделом 9.					
<input type="checkbox"/>		Выполнимо, но проводится только когда однозначно задано: испытание возможно выполнить в соответствии с разделом 9 как альтернативное испытание для данной характеристики (например, испытание на кручение, когда возможно испытание на растяжение) или как специальное испытание, если это требуется стандартом на продукцию или покупателем при заказе (например, испытание на удар).					
<input type="checkbox"/> NF		Невыполнимо: испытание не может быть проведено из-за формы и/или размера крепежного изделия (например, длина слишком короткая для испытаний или без головки) или потому, что оно применимо только к определенным категориям крепежных изделий (например, испытание для закаленных и отпущенных крепежных изделий).					

Таблица 9 — Испытательная серия FF2 — Готовые шпильки с полной нагрузочной способностью

Характеристики		Метод испытаний		Классы прочности			
Номер по таблице 3			Пункты	4.6, 4.8, 5.6, 5.8, 6.8		8.8, 9.8, 10.9, 12.9/12.9	
				$d < 3 \text{ мм}$ или $l_f < 3d$ , или $b < 2,0d$	$d \geq 3 \text{ мм}$ и $l_f \geq 3d$ , и $b \geq 2,0d$	$d < 3 \text{ мм}$ или $l_f < 3d$ , или $b < 2,0d$	$d \geq 3 \text{ мм}$ и $l_f \geq 3d$ , и $b \geq 2,0d$
1	Минимальный предел прочности на растяжение $R_{m, \text{min}}$	Испытание на растяжение	9.2	NF	a	NF	a
5	Номинальное напряжение от пробной нагрузки $S_{p, \text{ном}}$	Испытание пробной нагрузкой	9.6	NF		NF	
8	Минимальное относительное удлинение после разрыва $A_{f, \text{min}}$	Испытание на растяжение полноразмерных крепежных изделий	9.3	NF	b, c	NF	b, c
10 или 11, или 12	Твердость	Испытание на твердость	9.9				
13	Максимальная твердость поверхности	Испытание на науглероживание	9.11	NF	NF		
14	Отсутствие науглероживания			NF	NF		
15	Максимальная зона обезуглероживания	Испытание на обезуглероживание	9.10	NF	NF		
16	Снижение твердости после повторного отпуска	Испытание на повторный отпуск	9.12	NF	NF	e	e
19	Дефекты поверхности	Испытание на дефекты поверхности	9.15				
<p>a Если разрушение произошло на резьбовом участке ввинчиваемого конца шпильки <math>b_m</math>, применяют минимальную твердость вместо минимального предела прочности <math>R_{m, \text{min}}</math>. В качестве альтернативы может быть определен предел прочности <math>R_m</math>, с использованием обработанных испытательных образцов, в соответствии с 9.7.</p> <p>b <math>l_f \geq 3,2d</math> и <math>b \geq 2,2d</math>.</p> <p>c Значения для классов прочности 4.6, 5.6, 8.8 и 10.9 представлены в приложении С.</p> <p>d Для классов прочности 4.8, 5.8, 6.8.</p> <p>e Этот метод является арбитражным испытанием, применяемым в спорных случаях.</p>							
<input type="checkbox"/>		Выполнимо: испытание возможно выполнить в соответствии с разделом 9, в спорном случае испытание должно быть проведено в соответствии с разделом 9.					
<input type="checkbox"/>		Выполнимо, но проводится только когда однозначно задано: испытание возможно выполнить в соответствии с разделом 9 как альтернативное испытание для данной характеристики (например, испытание на кручение, когда возможно испытание на растяжение) или как специальное испытание, если это требуется стандартом на продукцию или покупателем при заказе (например, испытание на удар).					
<input type="checkbox"/> NF		Невыполнимо: испытание не может быть проведено из-за формы и/или размера крепежного изделия (например, длина слишком короткая для испытаний или без головки) или потому, что оно применимо только к определенным категориям крепежных изделий (например, испытание для закаленных и отпущенных крепежных изделий).					

Таблица 10 — Испытательная серия FF3 — Готовые винты с уменьшенной нагрузочной способностью из-за конструкции головки

Характеристики		Метод испытаний	Пункты	Классы прочности			
Номер по таблице 3				4,6, 4,8, 5,6, 5,8, 6,8		8,8, 9,8, 10,9, 12,9/12,9	
				$d < 3$ мм или $l < 2,5d$ или $b < 2,0d$	$d \geq 3$ мм и $l \geq 2,5d$ , и $b \geq 2,0d$	$d < 3$ мм или $l < 2,5d$ или $b < 2,0d$	$d \geq 3$ мм и $l \geq 2,5d$ , и $b \geq 2,0d$
а)	Минимальная разрушающая нагрузка	Испытание на растяжение винтов, не разрушающихся на свободной длине резьбы из-за конструкции головки	9.4	NF	а	NF	а
10 или 11, или 12	Твердость	Испытание на твердость	9.9				
13	Максимальная твердость поверхности	Испытание на науглероживание	9.11	NF	NF		
14	Отсутствие науглероживания			NF	NF		
15	Максимальная зона обезуглероживания	Испытание на обезуглероживание	9.10	NF	NF		
16	Снижение твердости после повторного отпуска	Испытание на повторный отпуск	9.12	NF	NF	б	б
19	Дефекты поверхности	Испытание на дефекты поверхности	9.15				
<p><sup>а</sup> См. минимальную разрушающую нагрузку в соответствующем стандарте на продукцию.</p> <p><sup>б</sup> Этот метод является арбитражным испытанием, применяемым в спорных случаях.</p>							
<input type="checkbox"/>	Выполнимо: испытание возможно выполнить в соответствии с разделом 9, в спорном случае испытание должно быть проведено в соответствии с разделом 9.						
<input type="checkbox"/>	Выполнимо, но проводится только когда однозначно задано: испытание возможно выполнить в соответствии с разделом 9 как альтернативное испытание для данной характеристики (например, испытание на кручение, когда возможно испытание на растяжение) или как специальное испытание, если это требуется стандартом на продукцию или покупателем при заказе (например, испытание на удар).						
<input type="checkbox"/> NF	Невыполнимо: испытание не может быть проведено из-за формы и/или размера крепежного изделия (например, длина слишком короткая для испытаний или без головки) или потому, что оно применимо только к определенным категориям крепежных изделий (например, испытание для закаленных и отпущенных крепежных изделий).						

Таблица 11 — Испытательная серия FF4 — Готовые болты, винты и шпильки с уменьшенной нагрузочной способностью из-за конструкции стержня (например, тонкий стержень)

Характеристики		Метод испытаний		Классы прочности			
Номер по таблице 3			Пункты	4.6, 5.6		8.8, 9.8, 10.9, 12.9/12.9	
				$d < 3$ мм или длина тонкой ча- сти стержня $< 3 d_s$ или $b < d$	$d \geq 3$ мм или длина тонкой части стержня $\geq 3 d_s$ и $b \geq d$	$d < 3$ мм или длина тонкой ча- сти стержня $< 3 d_s$ или $b < d$	$d \geq 3$ мм или длина тонкой ча- сти стержня $\geq 3 d_s$ и $b \geq d$
				1	Минимальный предел прочности на растяжение $R_m, \text{min}$	Испытание на растяжение для болтов, винтов и шпилек с тонким стержнем	9.5
10 или 11, или 12	Твердость	Испытание на твердость	9.9				
13	Максимальная твердость поверхности	Испытание на науглероживание	9.11	NF	NF		
14	Отсутствие науглероживания			NF	NF		
15	Максимальная зона обезуглероживания	Испытание на обезуглероживание	9.10	NF	NF		
16	Снижение твердости после повторного отпуска	Испытание на повторный отпуск	9.12	NF	NF	<sup>b</sup>	<sup>b</sup>
19	Дефекты поверхности	Испытание на дефекты поверхности	9.15				
<sup>a</sup> Величина $R_m$ связана с площадью поперечного сечения тонкого стержня $A_{cs} = \pi d_s^2/4$ . <sup>b</sup> Этот метод является арбитражным испытанием, применяемым в спорных случаях.							
<input type="checkbox"/> Выполнимо: испытание возможно выполнить в соответствии с разделом 9, в спорном случае испытание должно быть проведено в соответствии с разделом 9.							
<input type="checkbox"/> Выполнимо, но проводится только когда однозначно задано: испытание возможно выполнить в соответствии с разделом 9 как альтернативное испытание для данной характеристики (например, испытание на кручение, когда возможно испытание на растяжение) или как специальное испытание, если это требуется стандартом на продукцию или покупателем при заказе (например, испытание на удар).							
<input type="checkbox"/> NF Невыполнимо: испытание не может быть проведено из-за формы и/или размера крепежного изделия (например, длина слишком короткая для испытаний или без головки) или потому, что оно применимо только к определенным категориям крепежных изделий (например, испытание для закаленных и отпущенных крепежных изделий).							

Таблица 12 — Испытательная серия MP1 — Свойства материала, определяемые на обработанных испытательных образцах

Характеристики		Метод испытаний	Классы прочности					
Номер по таблице 3			Пункты	4,6, 5,6		8,8, 9,8, 10.9, 12.9/12.9		
				$3 \leq d < 4,5$ мм и $d_0 < d_{3\text{мм}}$ и $b \geq d$ и $l \geq 6,5d^2$	$d \geq 4,5$ мм и $d_0 \geq 3$ мм и $b \geq d$ и $l \geq d$ + 26 мм <sup>2</sup>	$3 \leq d < 4,5$ мм и $d_0 < d_{3\text{мм}}$ и $b \geq d$ и $l \geq 6,5d^2$ , b, c	$4,5 \leq d < 16$ мм и $d_0 \geq 3$ мм и $b \geq d$ и $l \geq d$ + 26 мм <sup>2</sup> , d, e	$d > 16$ мм и $d_0 \geq 0,75d_s$ и $b \geq d$ и $l \geq 5,5d$ + 8 мм <sup>2</sup> , f, g
				1	Минимальный предел прочности на растяжение $R_{m, \min}$	Испытание на растяжение обработанных испытательных образцов	9.7	
2	Минимальный нижний предел текучести $R_{eL, \min}$	h	h	NF	NF			NF
3	Минимальный условный предел текучести при остаточном удлинении 0,2%, $R_{p0,2, \min}$	NF <sup>h</sup>	NF <sup>h</sup>					
6	Минимальное относительное удлинение после разрыва $A_{\min}$							
7	Минимальное сужение площади после разрыва $Z_{\min}$	NF	NF					
10 или 11, или 12	Твердость	Испытание на твердость	9.9					
13	Максимальная твердость поверхности	Испытание на науглероживание	9.11	NF	NF			
14	Отсутствие науглероживания			NF	NF			
15	Максимальная зона обезуглероживания	Испытание на обезуглероживание	9.10	NF	NF			
18	Минимальная ударная вязкость $K_v, \min$	Испытание на удар $d > 16$ мм и $l^1$ или $l^2 \geq 55$ мм <sup>3</sup>	9.14	NF	k	NF		
19	Дефекты поверхности <sup>1</sup>	Испытание на дефекты поверхности	9.15					



Окончание таблицы 12

<p><sup>a</sup> При определении минимальной общей длины шпилек, <math>l_t</math>, необходимо добавлять <math>1d</math> в формуле длины.</p> <p><sup>b</sup> Для болтов и винтов <math>l \geq 5d</math> при определении <math>Z_{\min}</math>.</p> <p><sup>c</sup> Для шпилек <math>l_t \geq 6d</math> при определении <math>Z_{\min}</math>.</p> <p><sup>d</sup> Для болтов и винтов <math>l \geq d + 20</math> мм при определении <math>Z_{\min}</math>.</p> <p><sup>e</sup> Для шпилек <math>l_t \geq 2d + 20</math> мм при определении <math>Z_{\min}</math>.</p> <p><sup>f</sup> Для болтов и винтов <math>l \geq 4d + 8</math> мм при определении <math>Z_{\min}</math>.</p> <p><sup>g</sup> Для шпилек <math>l_t \geq 5d + 8</math> мм при определении <math>Z_{\min}</math>.</p> <p><sup>h</sup> В случаях, когда нижний предел текучести <math>R_{eL}</math> не может быть определен, допускается определять условный предел текучести при остаточном удлинении <math>0,2\% R_{p0,2}</math>.</p> <p><sup>i</sup> Может быть включена сплошная часть головки.</p> <p><sup>j</sup> Для испытания на удар эти установленные предельные размеры применяются вместо пределов, установленных в заголовке данной таблицы.</p> <p><sup>k</sup> Только для класса прочности 5.6.</p> <p><sup>l</sup> Определяют до обработки образцов.</p>	
<input type="checkbox"/>	Выполнимо: испытание возможно выполнить в соответствии с разделом 9, в спорном случае испытание должно быть проведено в соответствии с разделом 9.
<input type="checkbox"/>	Выполнимо, но проводится только, когда однозначно задано: испытание возможно выполнить в соответствии с разделом 9 как альтернативное испытание для данной характеристики (например, испытание на кручение, когда возможно испытание на растяжение) или как специальное испытание, если это требуется стандартом на продукцию или покупателем при заказе (например, испытание на удар).
<input type="checkbox"/> NF	Невыполнимо: испытание не может быть проведено из-за формы и/или размера крепежного изделия (например, длина слишком короткая для испытаний или без головки) или потому, что оно применимо только к определенным категориям крепежных изделий (например, испытание для закаленных и отпущенных крепежных изделий).

Таблица 13 — Испытательная серия MP2 — Свойства материала, определяемые на готовых болтах, винтах и шпильках с полной нагрузочной способностью

Характеристики		Метод испытаний	Пункты	Класс прочности		
Номер по таблице 3				4.6, 5.6	4.8, 5.8, 6.8	8.8, 9.8, 10.9, 12.9/12.9
		$d \geq 3\text{ мм}$ и $l \geq 2,7d^{\text{a}}$ и $b \geq 2,2d$				
1	Минимальный предел прочности на растяжение $R_{m, \min}$	Испытание на растяжение готовых крепежных изделий	9.2	d	d	d
4	Минимальный условный предел текучести при остаточном удлинении $0,0048d R_{pf, \min}$	Испытание на растяжение полноразмерных крепежных изделий	9.3	b		e
5	Номинальное напряжение от пробной нагрузки $S_{p, \text{ном}}$	Испытание пробной нагрузкой готовых крепежных изделий	9.6	d	d	d
8	Минимальное удлинение после разрыва $A_{f, \min}$	Испытание на растяжение полноразмерных крепежных изделий	9.3	e		e
10 или 11, или 12	Твердость	Испытание на твердость	9.9			

Окончание таблицы 13

Характеристики		Метод испытаний		Класс прочности		
Номер по таблице 3			Пункты	4.6, 5.6	4.8, 5.8, 6.8	8.8, 9.8, 10.9, 12.9/12.9
				$d \geq 3\text{ мм}$ и $l \geq 2,7d^a$ и $b \geq 2,2d$		
13	Максимальная твердость поверхности	Испытание на науглероживание	9.11	NF	NF	
14	Отсутствие науглероживания			NF	NF	
15	Максимальная зона обезуглероживания	Испытание на обезуглероживание	9.10	NF	NF	
16	Снижение твердости после повторного отпуска	Испытание на повторный отпуск	9.12	NF	NF	f
19	Дефекты поверхности	Испытание на дефекты поверхности	9.15			

<sup>a</sup> Для шпилек с винчиваемым концом, которые прочнее, чем гаечные концы, или для шпилек с резьбой по всей длине с  $l_f \geq 3,2d$ .

<sup>b</sup> Для классов прочности 4.6 и 5.6 условный предел текучести при остаточном удлинении  $0,0048d R_{pf}$ , не определен в таблице 3.

<sup>c</sup> Значения не определены.

<sup>d</sup>  $l \geq 2,5d$  и  $b \geq 2,0d$ .

<sup>e</sup> Значения  $A_f$  представлены в приложении С для справки.

<sup>f</sup> Этот метод является арбитражным испытанием, применяемым в спорных случаях.

<input type="checkbox"/>	Выполнимо: испытание возможно выполнить в соответствии с разделом 9, в спорном случае испытание должно быть проведено в соответствии с разделом 9.
<input type="checkbox"/>	Выполнимо, но проводится только когда однозначно задано: испытание возможно выполнить в соответствии с разделом 9 как альтернативное испытание для данной характеристики (например, испытание на кручение, когда возможно испытание на растяжение) или как специальное испытание, если это требуется стандартом на продукцию или покупателем при заказе (например, испытание на удар).
NF	Невыполнимо: испытание не может быть проведено из-за формы и/или размера крепежного изделия (например, длина слишком короткая для испытаний или без головки) или потому, что оно применимо только к определенным категориям крепежных изделий (например, испытание для закаленных и отпущенных крепежных изделий).

## 9 Методы испытаний

### 9.1 Испытание на растяжение на косой шайбе готовых болтов и винтов (не включая шпильки)

#### 9.1.1 Общие положения

Назначение этого испытания на растяжение в определении одновременно:

- предела прочности на растяжение готовых болтов и винтов  $R_m$ ;
- целостности переходного участка между головкой и гладким стержнем или резьбой.

#### 9.1.2 Применимость

Это испытание применяют для болтов и винтов с или без фланца, имеющих следующие характеристики:

- опорная поверхность плоская или зубчатая;
- головка прочнее, чем резьбовой участок;
- головка прочнее, чем любая гладкая часть стержня;
- диаметр любой гладкой части стержня  $d_s > d_2$  или  $d_s \approx d_2$ ;

- номинальная длина  $l \geq 2,5d$ ;
- длина резьбы  $b \geq 2,0d$ ;
- строительные болты с  $b < 2d$ ;
- $3 \text{ мм} \leq d \leq 39 \text{ мм}$ ;
- все классы прочности.

### 9.1.3 Оборудование

Оборудование для испытания на растяжение должно соответствовать ISO 7500-1. Особые инструменты, влияющие на изменение угла скоса шайбы,  $\alpha$ , определенного на рисунке 1 и в таблице 16, не использовать.

### 9.1.4 Испытательное устройство

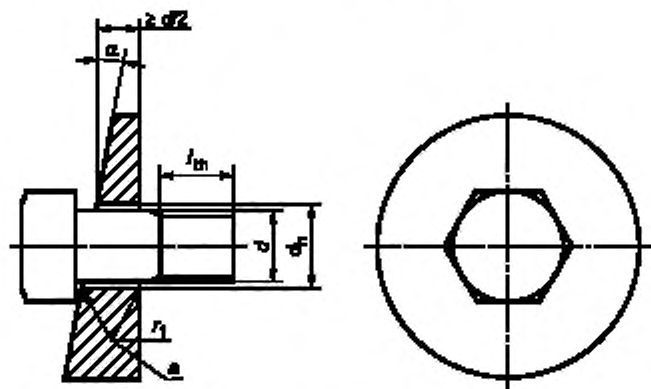
Зажимы, косая шайба и державки должны соответствовать следующим требованиям:

- твердость 45 HRC мин;
- поле допуска внутренней резьбы державки в соответствии с таблицей 14;
- диаметр отверстия  $d_n$  в соответствии с таблицей 15;
- косая шайба в соответствии с рисунком 1 и таблицами 15 и 16.

Таблица 14 — Поля допусков внутренней резьбы державки

Окончательная обработка крепежных изделий	Поля допусков резьбы	
	Крепежных изделий до нанесения любого покрытия поверхности	Внутренней резьбы державки
Без покрытия	6h или 6g	6H
Электролитическое покрытие по ISO 4042	6g, 6e или 6f	6H
Цинк — ламельное покрытие по ISO 10683	6g, 6e или 6f	6H
Горячее цинкование погружением по ISO 10684 для соединений с гайками, с полями допусков резьбы:		
- 6H	6az	6H
- 6AZ	6g или 6h	6AZ
- 6AX	6g или 6h	6AX

Испытательное устройство должно быть достаточно жестким, чтобы обеспечить изгиб на переходном участке между головкой и гладкой частью стержня или резьбой.



■ Радиус или фаска  $45^\circ$ . См. таблицу 16.

Рисунок 1 — Нагружение на косой шайбе готовых болтов и винтов

Таблица 15 — Диаметры отверстий и радиусы для косой шайбы

В миллиметрах

Номинальный диаметр резьбы $d$	$d_h^{a, b}$		$r_1^c$	Номинальный диаметр резьбы $d'$	$d_h^{a, b}$		$r_1^c$
	Не менее	Не более			Не менее	Не более	
3	3,4	3,58	0,7	16	17,5	17,77	1,3
3,5	3,9	4,08	0,7	18	20	20,33	1,3
4	4,5	4,68	0,7	20	22	22,33	1,6
5	5,5	5,68	0,7	22	24	24,33	1,6
6	6,6	6,82	0,7	24	26	26,33	1,6
7	7,6	7,82	0,8	27	30	30,33	1,6
8	9	9,22	0,8	30	33	33,39	1,6
10	11	11,27	0,8	33	36	36,39	1,6
12	13,5	13,77	0,8	36	39	39,39	1,6
14	15,5	15,77	1,3	39	42	42,39	1,6

<sup>a</sup> Средний ряд в соответствии с ISO 273.  
<sup>b</sup> Для болтов с квадратным подголовком отверстие должно быть достаточным для размещения квадратного подголовка.  
<sup>c</sup> Для изделия класса точности С значение радиуса  $r_1$  вычисляют по формуле

$$r_1 = r_{\max} + 0,2,$$

где  $r_{\max} = (d_{a, \max} - d_{s, \min})/2$ .

Таблица 16 — Угол скоса шайбы  $\alpha$ , градусы, для испытаний на растяжение на косой шайбе

Номинальный диаметр резьбы $d$ , мм	Классы прочности			
	болтов и винтов с длиной гладкой части стержня $l_s \geq 2d$		винтов с резьбой до головки и болтов и винтов с длиной гладкой части стержня $l_s < 2d$	
	4.6, 4.8, 5.6, 5.8, 6.8, 8.8, 9.8, 10.9	12.9/12.9	4.6, 4.8, 5.6, 5.8, 6.8, 8.8, 9.8, 10.9	12.9/12.9
$\alpha \pm 30^\circ$				
$3 \leq d \leq 20$	10°	6°	6°	4°
$20 < d \leq 39$	6°	4°	4°	4°

Для готовых болтов и винтов с диаметром опорной поверхности головки свыше  $1,7d$ , не выдерживающих испытания на растяжение на косой шайбе, головка может быть обработана до  $1,7d$ , и эти изделия могут быть повторно испытаны при угле скоса шайбы согласно таблице 16.

Кроме того, для готовых болтов и винтов с диаметром опорной поверхности головки свыше  $1,9d$  угол скоса шайбы, равный  $10^\circ$ , может быть уменьшен до  $6^\circ$ .

#### 9.1.5 Процедура испытания

Крепежные изделия испытывают следующим образом.

Косая шайба, размеры которой определяют по 9.1.4, должна быть установлена под головкой болта или винта в соответствии с рисунком 1. Свободная длина резьбы  $l_{th}$ , подвергаемая нагружению, должна быть не менее  $1d$ .

Для строительных болтов, имеющих короткую длину резьбы, испытание на растяжение на косой шайбе может быть выполнено при свободной длине резьбы  $l_{th}$  меньше, чем  $1d$ .

Испытание на растяжение на косой шайбе выполняют в соответствии с ISO 6892-1. Скорость испытаний, определяемая при свободном ходе траверсы, не должна превышать 25 мм/мин.

Испытание на растяжение должно быть непрерывным до наступления разрыва.

При этом измеряют разрушающую нагрузку  $F_m$ .

**9.1.6 Результаты испытания**9.1.6.1 Определение предела прочности на растяжение  $R_m$ 

9.1.6.1.1 Метод

Вычисление предела прочности на растяжение  $R_m$  основывается на номинальной площади расчетного сечения  $A_{s, \text{ном}}$  и разрушающей нагрузке  $F_m$ , измеренной при испытании:

$$R_m = \frac{F_m}{A_{s, \text{ном}}} \quad (1)$$

где

$$A_{s, \text{ном}} = \frac{\pi}{4} \left( \frac{d_2 + d_3}{2} \right)^2, \quad (2)$$

здесь  $d_2$  — номинальный средний диаметр наружной резьбы в соответствии с ISO 724;

$d_3$  — номинальный внутренний диаметр наружной резьбы по дну впадины, вычисленный по формуле

$$d_3 = d_1 - \frac{H}{6},$$

здесь  $d_1$  — номинальный внутренний диаметр наружной резьбы в соответствии с ISO 724;

$H$  — высота исходного треугольника резьбы в соответствии с ISO 68-1.

Значения номинальной площади расчетного сечения  $A_{s, \text{ном}}$  приведены в таблицах 4 и 6.

**9.1.6.1.2 Требования**

Для болтов и винтов с  $d_s > d_2$  и винтов с резьбой до головки разрыв должен происходить на свободной длине резьбового участка.

Для крепежных изделий с  $d_s \approx d_2$  разрыв должен происходить на свободной длине резьбы или на гладкой части стержня.

Предел прочности  $R_m$  должен удовлетворять требованиям, установленным в таблице 3. Минимальная предельная разрушающая нагрузка  $F_{m, \text{мин}}$  должна удовлетворять требованиям, установленным в таблицах 4 и 6.

**Примечание** — При уменьшении диаметров возрастают различия между номинальной площадью расчетного сечения по сравнению с эффективной площадью поперечного сечения. Когда твердость используют для производственного контроля/испытаний, особенно для малых диаметров, может потребоваться увеличение твердости выше минимальной твердости, установленной в таблице 3, для достижения минимальной предельной разрушающей нагрузки.

**9.1.6.2 Определение целостности переходного участка между головкой и гладким стержнем/резьбой. Требования**

Разрыв не должен происходить в головке крепежного изделия.

Для болтов и винтов с гладкой частью стержня разрыв не должен происходить на переходном участке между головкой и стержнем.

Для винтов с резьбой до головки разрыв может распространяться на переходный участок между головкой и стержнем или на головку, при условии, что он начинается на свободной длине резьбы.

**9.2 Испытание на растяжение готовых болтов, винтов и шпилек для определения предела прочности на растяжение  $R_m$** **9.2.1 Общие положения**

Назначение этого испытания на растяжение состоит в определении предела прочности на растяжение  $R_m$  готовых крепежных изделий.

Это испытание может быть объединено с испытанием по 9.3.

**9.2.2 Применимость**

Это испытание применяют для болтов, винтов и шпилек, имеющих следующие характеристики:

- болты и винты с головкой прочнее, чем стержень с резьбой;
- болты и винты с головкой прочнее, чем любая гладкая часть стержня;

- диаметр любой гладкой части стержня  $d_s \geq d_2$  или  $d_s \approx d_2$ ;
- болты и винты с номинальной длиной  $l \geq 2,5d$ ;
- длина резьбы  $b \geq 2,0d$ ;
- строительные болты с  $b < 2d$ ;
- шпильки с общей длиной  $l_1 \geq 3,0d$ ;
- $3 \text{ мм} \leq d \leq 39 \text{ мм}$ ;
- все классы прочности.

### 9.2.3 Оборудование

Оборудование для испытания на растяжение должно соответствовать ISO 7500-1. Необходимо избегать воздействия на крепежное изделие боковых сил, например путем использования самоцентрирующихся зажимов.

### 9.2.4 Испытательное устройство

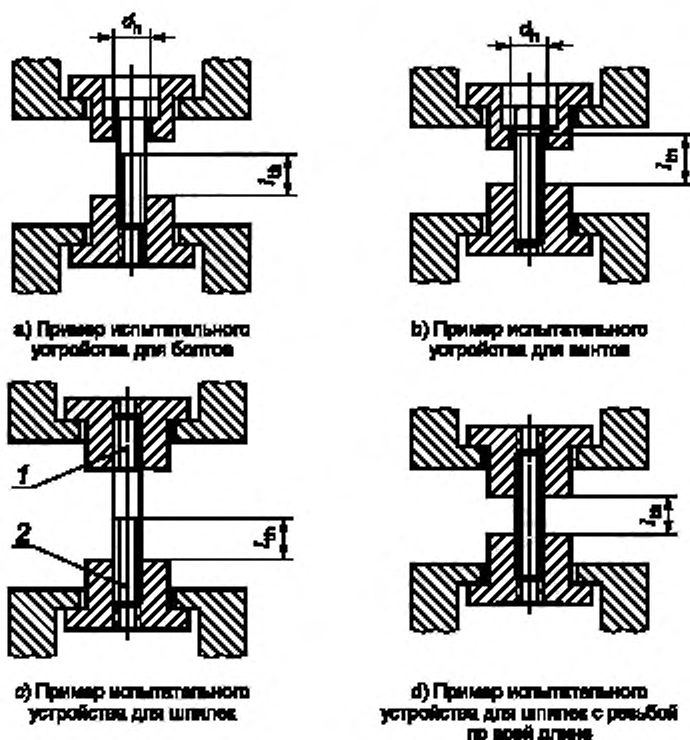
Зажимы и державки должны соответствовать следующим требованиям:

- твердость 45 HRC мин;
- диаметр отверстия,  $d_h$ , в соответствии с таблицей 15;
- поле допуска внутренней резьбы державки в соответствии с таблицей 14.

### 9.2.5 Процедура испытания

Крепежные изделия испытывают следующим образом.

Болт или винт для испытаний должен быть установлен в державки, в соответствии с рисунками 2а) или 2б); шпилька для испытаний должна быть установлена в две резьбовые державки, в соответствии с рисунком 2с) или 2д). Длина винченной части резьбы должна быть не менее  $1d$ .



1 — винчиваемый конец; 2 — гайечный конец;  $d_h$  — диаметр отверстия;  $l_{fm}$  — свободная длина резьбы крепежного изделия в испытательном устройстве

Рисунок 2 — Примеры испытательных устройств

Свободная длина резьбы  $l_{th}$ , подвергаемая нагружению, должна быть не менее  $1d$ . Однако когда это испытание объединено с испытанием в соответствии с 9.3, свободная длина резьбы  $l_{th}$ , подвергаемая нагружению, должна быть не менее  $1,2d$ .

Для строительных болтов, имеющих короткую длину резьбы, испытание на растяжение может проводиться при свободной длине резьбы  $l_{th} < 1d$ . Испытание на растяжение выполняют в соответствии с ISO 6892-1. Скорость испытаний, определяемая при свободном ходе траверсы, не должна превышать 25 мм/мин.

Испытание на растяжение должно быть непрерывным до наступления разрыва.

При этом измеряют разрушающую нагрузку  $F_m$ .

#### 9.2.6 Результаты испытаний

##### 9.2.6.1 Метод

Вычисления проводят по 9.1.6.1.

##### 9.2.6.2 Требования

Для крепежных изделий с  $d_s > d_2$  разрыв должен происходить на свободной длине резьбы.

Для крепежных изделий с  $d_s = d_2$  разрыв должен происходить на свободной длине резьбы или на гладкой части стержня.

Для винтов с резьбой до головки разрыв может распространяться на переходный участок между головкой и стержнем или на головку, при условии, что он начинается на свободной длине резьбы.

Предел прочности  $R_m$  должен удовлетворять требованиям, установленным в таблице 3. Минимальная разрушающая нагрузка  $F_{m, min}$  должна удовлетворять требованиям, установленным в таблицах 4 и 6.

**Примечание** — При уменьшении диаметров возрастают различия между номинальной площадью расчетного сечения по сравнению с эффективной площадью поперечного сечения. Когда твердость используют для производственного контроля, особенно для малых диаметров, может потребоваться увеличение твердости выше минимальной твердости, установленной в таблице 3, для достижения минимальной предельной разрушающей нагрузки.

### 9.3 Испытание на растяжение полноразмерных болтов, винтов и шпилек для определения удлинения после разрыва $A_f$ и условного предела текучести $R_{pf}$ при остаточном удлинении $0,0048d$

#### 9.3.1 Общие положения

Назначение этого испытания на растяжение в определении одновременно:

- удлинения после разрыва полноразмерных крепежных изделий  $A_f$ ;
- условного предела текучести при остаточном удлинении  $0,0048d$  полноразмерных крепежных изделий  $R_{pf}$ .

Это испытание может быть объединено с испытанием по 9.2.

#### 9.3.2 Применимость

Это испытание применяют для болтов, винтов и шпилек, имеющих следующие характеристики:

- болты и винты с головкой прочнее, чем стержень с резьбой;
- болты и винты с головкой прочнее, чем любая гладкая часть стержня;
- диаметр любой гладкой части стержня  $d_s = d$  или  $d_s \geq d$ ;
- болты и винты с номинальной длиной  $l \geq 2,7d$ ;
- длина резьбы  $b \geq 2,2d$ ;
- шпильки с общей длиной  $l_t \geq 3,2d$ ;
- $3 \text{ мм} \leq d \leq 39 \text{ мм}$ ;
- все классы прочности.

#### 9.3.3 Оборудование

Оборудование для испытания на растяжение должно соответствовать ISO 7500-1. Необходимо избегать воздействия на крепежное изделие боковых сил, например путем использования самоцентрирующихся зажимов.

#### 9.3.4 Испытательное устройство

Зажимы и державки должны соответствовать следующим требованиям:

- твердость 45 HRC мин;
- диаметр отверстия  $d_h$  в соответствии с таблицей 15;
- поле допуска внутренней резьбы державки в соответствии с таблицей 14.

Испытательное устройство должно быть достаточно жестким во избежание деформаций, которые могут повлиять на определение нагрузки условного предела текучести при остаточном удлинении  $0,0048d$ ,  $F_{p1}$  или удлинения после разрыва  $A_f$ .

### 9.3.5 Процедура испытания

Крепежные изделия испытывают следующим образом.

Болт или винт для испытаний должен быть установлен в державки, в соответствии с рисунками 2 а) или 2 б); шпилька для испытаний должна быть установлена в две резьбовые державки, в соответствии с рисунками 2 с) или 2 д).

Длина ввинченной части резьбы должна быть не менее  $1d$ .

Свободная длина резьбы  $l_{th}$ , подвергаемая нагружению, должна быть не менее  $1,2d$ .

Примечание — Для получения  $l_{th} = 1,2d$  на практике рекомендуется следующая процедура: сначала завинтить винт в резьбовую державку до сбоя резьбы; затем отвинтить державку на необходимое число оборотов, соответствующих  $l_{th} = 1,2d$ .

Испытание на растяжение выполняют в соответствии с ISO 6892-1. Скорость испытаний, определяемая при свободном ходе траверсы, не должна превышать 10 мм/мин до нагрузки условного предела текучести при остаточном удлинении  $0,0048d$ ,  $F_{p1}$  и 25 мм/мин выше данной нагрузки.

Нагрузка  $F$  измеряется непрерывно до наступления разрыва, либо непосредственно с помощью соответствующего электронного устройства (например, микропроцессора), либо в виде диаграммы нагрузка—перемещение (см. ISO 6892-1); диаграмма может быть построена как автоматически, так и графически.

Для приемлемой точности графического измерения масштаб диаграммы должен быть таким, чтобы наклон в упругой области (прямолинейная часть диаграммы) находился между  $30^\circ$  и  $45^\circ$  к оси нагрузки.

### 9.3.6 Результаты испытания

#### 9.3.6.1 Определение удлинения после разрыва $A_f$

##### 9.3.6.1.1 Метод

Удлинение при пластической деформации  $\Delta L_p$  определяется непосредственно на диаграмме нагрузка—перемещение, построенной либо в электронном виде, либо графически (см. рисунок 3).

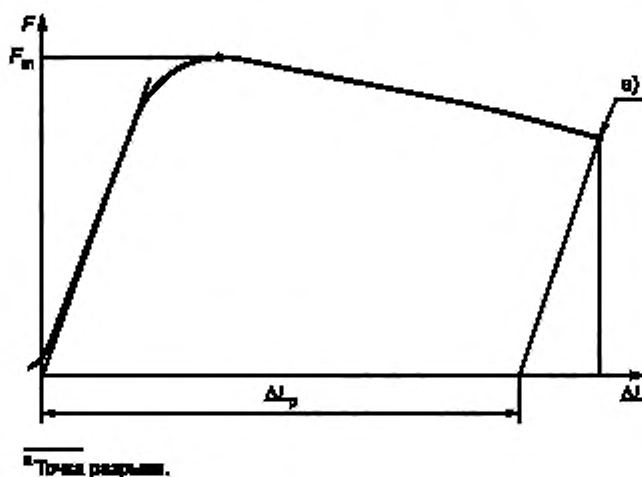


Рисунок 3 — Диаграмма нагрузка—перемещение для определения удлинения после разрыва  $A_f$

Должен быть определен наклон части диаграммы, соответствующей упругой области (прямолинейная часть диаграммы). Через точку разрыва проводят линию, параллельную наклону в упругой области, которая пересекает ось перемещений зажима (см. рисунок 3). Удлинение при пластической деформации  $\Delta L_p$  определяют на оси перемещений, в соответствии с рисунком 3.



В спорных случаях наклон диаграммы нагрузка — перемещение в упругой области должен быть определен проведением линии через две точки диаграммы, соответствующих  $0,4F_p$  и  $0,7F_p$ , где  $F_p$  — пробная нагрузка, приведенная в таблицах 5 и 7.

Удлинение после разрыва для полноразмерных крепежных изделий вычисляют, используя формулу (3).

$$A_f = \frac{\Delta L_p}{1,2d} \quad (3)$$

#### 9.3.6.1.2 Требования

Для классов прочности 4.8, 5.8 и 6.8 удлинение после разрыва  $A_f$  должно удовлетворять требованиям, приведенным в таблице 3.

#### 9.3.6.2 Определение условного предела текучести $R_{pf}$ при остаточном удлинении $0,0048d$

##### 9.3.6.2.1 Метод

Условный предел текучести  $R_{pf}$  определяют непосредственно по диаграмме нагрузка — перемещение (см. рисунок 4).

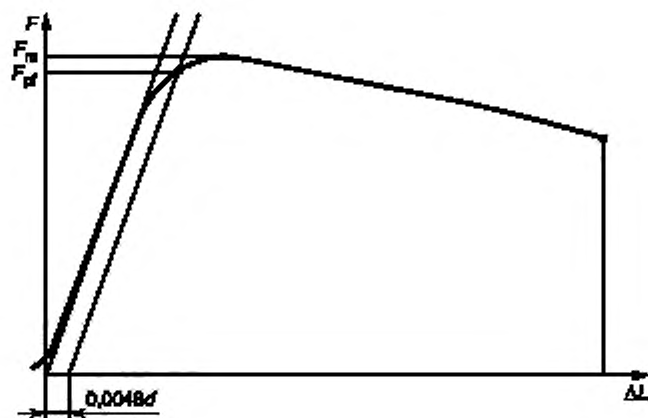


Рисунок 4 — Диаграмма нагрузка — перемещение для определения условного предела текучести  $R_{pf}$  при остаточном удлинении  $0,0048d$

Параллельно линии наклона диаграммы в упругой области (прямолинейная часть кривой) проводят прямую на расстоянии  $0,0048d$  по оси перемещений зажима; пересечение этой линии и диаграммы соответствует нагрузке  $R_{pf}$ .

Примечание —  $0,0048d = 0,4\%$  от  $1,2d$ .

В спорных случаях наклон диаграммы нагрузка — перемещение в упругой области должен быть определен проведением линии через две точки диаграммы, соответствующих  $0,4F_p$  и  $0,7F_p$ , где  $F_p$  — пробная нагрузка, установленная в таблицах 5 и 7.

Условный предел текучести  $R_{pf}$  при остаточном удлинении  $0,0048d$ , вычисляют по формуле (4):

$$R_{pf} = \frac{F_{pf}}{A_{s, \text{ном}}} \quad (4)$$

где  $A_{s, \text{ном}}$  приведено в 9.1.6.1.

#### 9.3.6.2.2 Требования

Требования не установлены.

Примечание 1 — Значения  $R_{pt}$  в настоящее время находятся в стадии исследования, см. таблицу 3 (пункт 4, сноски <sup>a)</sup>) для справки.

Примечание 2 — Значения предела текучести, полученные при испытаниях полноразмерных крепежных изделий и обработанных испытательных образцов, могут отличаться из-за обработки, методов испытаний и влияния размеров.

#### 9.4 Испытание на растяжение болтов и винтов с уменьшенной нагрузочной способностью из-за конструкции головки

##### 9.4.1 Общие положения

Назначение этого испытания на растяжение состоит в определении растягивающей нагрузки для болтов и винтов с уменьшенной нагрузочной способностью, т. е. у которых не предполагается разрушение на свободной длине резьбы из-за конструкции головки (см. 8.2).

##### 9.4.2 Применимость

Испытание применяют для болтов и винтов, имеющих следующие характеристики:

- не предполагается разрушение на свободной длине резьбы из-за конструкции головки;
- диаметр любой гладкой части стержня  $d_s \geq d_2$  или  $d_s \approx d_2$ ;
- номинальная длина  $l \geq 2,5d$ ;
- длина резьбы  $b \geq 2,0d$ ;
- $3 \text{ мм} \leq d \leq 39 \text{ мм}$ ;
- все классы прочности.

##### 9.4.3 Оборудование

Оборудование для испытания на растяжение должно соответствовать ISO 7500-1. Необходимо избегать воздействия на крепежное изделие боковых сил, например путем использования самоцентрирующихся зажимов.

##### 9.4.4 Испытательное устройство

Зажимы и державки должны соответствовать следующим требованиям:

- твердость 45 HRC мин;
- диаметр отверстия  $d_n$  в соответствии с таблицей 15;
- поле допуска внутренней резьбы державки в соответствии с таблицей 14.

##### 9.4.5 Процедура испытания

Крепежные изделия испытывают следующим образом.

Винт или болт для испытаний должен быть установлен в державки в соответствии с рисунком 2а) или 2б).

Свободная длина резьбы  $l_{in}$ , подвергаемая нагружению, должна быть не менее  $1d$ .

Испытание на растяжение выполняют в соответствии с ISO 6892-1. Скорость испытаний, определяемая при свободном ходе траверсы, не должна превышать 25 мм/мин.

Испытание проводят непрерывно до наступления разрыва.

При этом измеряют разрушающую нагрузку  $F_m$ .

##### 9.4.6 Требования к результатам испытания

Разрушающая нагрузка  $F_m$  должна быть равна или больше минимальной разрушающей нагрузки, установленной в соответствующих стандартах на продукцию или в любых других технических условиях.

#### 9.5 Испытание на растяжение крепежных изделий с тонким стержнем

##### 9.5.1 Общие положения

Назначение этого испытания на растяжение состоит в определении предела прочности на растяжение  $R_m$  для крепежных изделий с тонким стержнем (см. 8.2).

##### 9.5.2 Применимость

Это испытание применяют для крепежных изделий, имеющих следующие характеристики:

- диаметр гладкой части стержня  $d'_s < d_2$ ;
- длина тонкого стержня  $\geq 3 d_s$  (см.  $L_c$  на рисунке 6);
- длина резьбы  $b \geq 1d$ ;
- $3 \text{ мм} \leq d \leq 39 \text{ мм}$ ;
- классы прочности 4.6, 5.6, 8.8, 9.8, 10.9 и 12.9/12.9.

### 9.5.3 Оборудование

Оборудование для испытания на растяжение должно соответствовать ISO 7500-1. Необходимо избегать воздействия на крепежное изделие боковых сил, например путем использования самоцентрирующихся зажимов.

### 9.5.4 Испытательное устройство

Зажимы и державки должны соответствовать следующим требованиям:

- твердость 45 HRC мин;
- диаметр отверстия  $d_n$  в соответствии с таблицей 15;
- поле допуска внутренней резьбы державки в соответствии с таблицей 14.

### 9.5.5 Процедура испытания

Крепежные изделия испытывают следующим образом.

Болт для испытаний должен быть установлен в державки в соответствии с рисунком 2а). Шпилька для испытаний должна быть установлена в две резьбовые державки в соответствии с рисунком 2с). Длина ввинченной части резьбы должна быть не менее  $1d$ .

Испытание на растяжение выполняют в соответствии с ISO 6892-1. Скорость испытаний, определяемая при свободном ходе траверсы, не должна превышать 25 мм/мин.

Испытание проводят непрерывно до наступления разрыва.

При этом измеряют разрушающую нагрузку  $F_m$ .

### 9.5.6 Результаты испытания

#### 9.5.6.1 Метод

Вычисление предела прочности на растяжение  $R_m$  основывается на площади поперечного сечения тонкого стержня  $A_{ds}$  и разрушающей нагрузки  $F_m$ , измеренной при испытании:

$$R_m = \frac{F_m}{A_{ds}} \quad (5)$$

где

$$A_{ds} = \frac{\pi}{4} d_s^2.$$

#### 9.5.6.2 Требования

Разрушение должно происходить в тонком стержне.

Предел прочности на растяжение  $R_m$  должен удовлетворять требованиям, установленным в таблице 3.

## 9.6 Испытание пробной нагрузкой готовых болтов, винтов и шпилек

### 9.6.1 Общие положения

Испытание пробной нагрузкой состоит из следующих двух операций:

- a) приложения установленной растягивающей пробной нагрузки (см. рисунок 5);
- b) измерения остаточного удлинения, вызываемого пробной нагрузкой.

### 9.6.2 Применимость

Это испытание применяют для болтов, винтов и шпилек, имеющих следующие характеристики:

- болты и винты с головкой прочнее, чем стержень с резьбой;
- болты и винты с головкой прочнее, чем любая гладкая часть стержня;
- диаметр гладкой части стержня  $d_s > d$  или  $d_s \approx d$ ;
- болты и винты с номинальной длиной  $l \geq 2,5d$ ;
- длина резьбы  $b \geq 2,0d$ ;
- шпильки с общей длиной  $l \geq 3,0d$ ;
- $3 \text{ мм} \leq d \leq 39 \text{ мм}$ ;
- все классы прочности.

### 9.6.3 Оборудование

Оборудование для испытания на растяжение должно соответствовать ISO 7500-1. Необходимо избегать воздействия на крепежное изделие боковых сил, например путем использования самоцентрирующихся зажимов.

### 9.6.4 Испытательное устройство

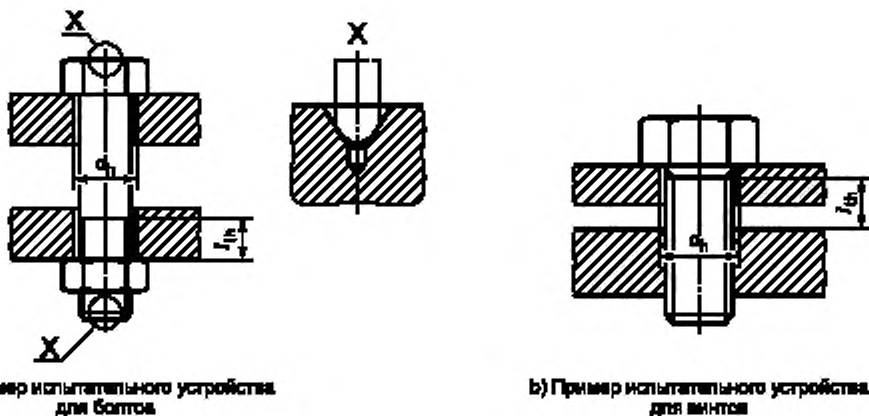
Зажимы и державки должны соответствовать следующим требованиям:

- твердость 45 HRC мин;
- диаметр отверстия  $d_h$  в соответствии с таблицей 15;
- поле допуска внутренней резьбы державок в соответствии с таблицей 14.

### 9.6.5 Процедура испытания

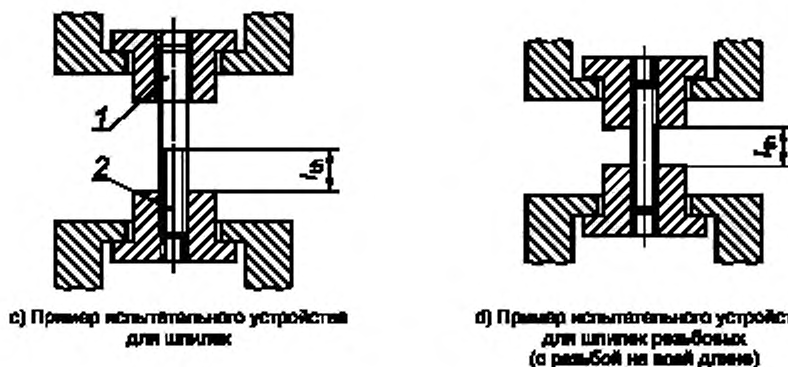
Крепежные изделия испытывают следующим образом.

Каждый торец крепежного изделия должен быть подготовлен в соответствии с рисунком 5 (см. вид X). Для измерения длины крепежное изделие должно быть расположено в вертикально установленном измерительном приборе со сферическими наконечниками или использовать любой другой подходящий метод. Для сведения к минимуму погрешности измерений, вызванной влиянием температуры, следует использовать кожаные перчатки или щипцы. Полная длина крепежного изделия должна быть измерена перед нагружением  $l_0$ .



а) Пример испытательного устройства для болтов

б) Пример испытательного устройства для винтов



с) Пример испытательного устройства для гайки

д) Пример испытательного устройства для шпильки резьбовой (с резьбой на всей длине)

1 — винчиваемый конец, 2 — гаечный конец;  $d_h$  — диаметр отверстия;  $l_{th}$  — свободная длина резьбы крепежного изделия в испытательном устройстве

На виде X показан пример контакта «шара — конус» между измерительными наконечниками и центральными отверстиями на торцах крепежных изделий. Можно применять любой другой подходящий метод

Рисунок 5 — Примеры испытательных устройств для испытания пробной нагрузкой

Болт или винт для испытаний должен быть установлен в державки в соответствии с рисунком 5а) или 5б). Шпилька для испытаний должна быть установлена в две резьбовые державки в соответствии с рисунком 5с) или 5д). Длина ввинченной части резьбы должна быть не менее  $1d$ .

Свободная длина резьбы  $l_{th}$ , подвергаемая нагружению, должна быть  $1d$ .

**Примечание** — Для получения  $l_{th} = 1d$  на практике, рекомендуется следующая процедура: сначала завинтить винт в резьбовую державку до сбег резьбы; затем отвинтить державку на необходимое число оборотов, соответствующих  $l_{th} = 1d$ .

Пробная нагрузка, установленная в таблицах 5 и 7, должна быть приложена к крепежному изделию в осевом направлении.

Скорость испытаний, определяемая при свободном ходе траверсы, не должна превышать 3 мм/мин. Полную пробную нагрузку выдерживают в течение 15 с.

После снятия нагрузки полная длина крепежного изделия  $l_1$  должна быть измерена.

#### 9.6.6 Результаты испытания. Требования

Полная длина крепежного изделия после снятия нагрузки  $l_1$  должна быть такой же, как и перед нагружением  $l_0$ , в пределах допуска  $\pm 12,5$  мкм, учитывающим погрешность измерений.

При первоначальном приложении пробной нагрузки из-за влияния некоторых случайных факторов, таких как отклонения от прямолинейности и соосности, погрешность измерения остаточного удлинения может оказаться больше допускаемой. В таких случаях крепежные изделия необходимо подвергать повторному испытанию согласно 9.6.5 с нагрузкой, большей на 3 % от первоначальной, указанной в таблицах 5 и 7.

Полная длина после повторного испытания  $l_2$  должна быть такой же, как длина перед этим испытанием  $l_1$ , с допуском  $\pm 12,5$  мкм, учитывающим погрешность измерений.

### 9.7 Испытание на растяжение обработанных испытательных образцов

#### 9.7.1 Общие положения

Назначение этого испытания на растяжение в определении:

- предела прочности на растяжение  $R_m$ ;
- нижнего предела текучести  $R_{eL}$  или условного предела текучести при остаточном удлинении  $0,2\% R_{p0,2}$ ;
- относительного удлинения после разрыва  $A$  и
- относительного сужения после разрыва  $Z$ .

#### 9.7.2 Применимость

Это испытание применяют для крепежных изделий, имеющих следующие характеристики:

а) обработанные образцы, изготовленные из болтов и винтов:

- $3 \text{ мм} \leq d \leq 39 \text{ мм}$ ;
- длина резьбы  $b \geq 1d$ ;
- номинальная длина  $l \geq 6d_0 + 2r + d$  (как показано на рисунке 6) для определения  $A$ ;
- номинальная длина  $l \geq 4d_0 + 2r + d$  (как показано на рисунке 6) для определения  $Z$ ;

б) обработанные образцы, изготовленные из шпилек:

- $3 \text{ мм} \leq d \leq 39 \text{ мм}$ ;
- длина резьбы  $b \geq 1d$ ;
- длина резьбы ввинчиваемого конца шпильки  $b_m \geq 1d$ ;
- полная длина  $l \geq 6d_0 + 2r + 2d$  (как показано на рисунке 6) для определения  $A$ ;
- номинальная длина  $l \geq 4d_0 + 2r + 2d$  (как показано на рисунке 6) для определения  $Z$ ;

с) классы прочности 4.6, 5.6, 8.8, 9.8, 10.9 и 12.9/12.9.

**Примечание** — Обработанные испытательные образцы могут быть изготовлены из крепежных изделий, которые из-за геометрических характеристик имеют уменьшенную нагрузочную способность, при условии, что головка будет прочнее, чем испытательный образец с площадью поперечного сечения  $S_0$ , а также крепежных изделий с диаметром гладкой части стержня  $d_s < d_2$  (см. 8.2).

Изделия классов прочности 4.8, 5.8 и 6.8 (упрочненные холодным деформированием) следует испытывать на растяжение полноразмерными (см. 9.3).

#### 9.7.3 Оборудование

Оборудование для испытания на растяжение должно соответствовать ISO 7500-1. Необходимо избегать воздействия на крепежное изделие боковых сил, например путем использования самоцентрирующихся зажимов.

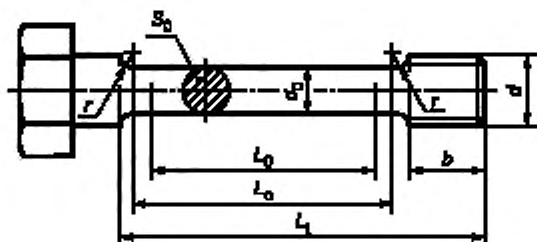
### 9.7.4 Испытательное устройство

Зажимы и державки должны соответствовать следующим требованиям:

- твердость 45 HRC мин;
- диаметр отверстия  $d_n$  в соответствии с таблицей 15;
- поле допуска внутренней резьбы державки в соответствии с таблицей 14.

### 9.7.5 Обработанные испытательные образцы

Испытательный образец изготавливают из крепежного изделия следующим образом. На рисунке 6 показан образец, используемый для испытания на растяжение.



$d$  — номинальный диаметр резьбы;  $d_0$  — диаметр обработанного испытательного образца ( $d_0 < d_{3 \text{ min}}$ , но по возможности  $d_0 \geq 3$  мм),  $b$  — длина резьбы ( $b \geq d$ );  $L_0$  — исходная базовая длина обработанного испытательного образца.

- для определения удлинения  $L_0 = 5d_0$  или  $(5,65 \sqrt{S_0})$ ;

- для определения сужения площади  $L_0 \geq 3d_0$ ;

$L_0$  — длина цилиндрического участка обработанного испытательного образца ( $L_0 + d_0$ ),  $L_1$  — полная длина обработанного испытательного образца ( $L_0 + 2r + b$ ),  $S_0$  — площадь поперечного сечения обработанного испытательного образца перед испытанием на растяжение;  $r$  — радиус галтели ( $r \geq 4$  мм)

Рисунок 6 — Обработанный испытательный образец для испытания на растяжение

Диаметр обработанного образца должен быть  $d_0 < d_{3 \text{ min}}$ , но по возможности  $d_0 \geq 3$  мм.

При изготовлении испытательных образцов из закаленных и отпущенных крепежных изделий диаметром  $d > 16$  мм уменьшение исходного диаметра стержня  $d$  не должно превышать 25 % (приблизительно 44 % начальной площади поперечного сечения). Для образцов из шпилек оба конца должны иметь длину резьбы не менее  $1d$ .

### 9.7.6 Процедура испытания

Испытание на растяжение следует проводить в соответствии с ISO 6892-1. Скорость испытаний, определяемая при свободном ходе траверсы, не должна превышать 10 мм/мин до достижения нагрузки, соответствующей нижнему пределу текучести  $R_{eL}$  или условному пределу текучести при остаточном удлинении 0,2 %  $R_{p0,2}$  и 25 мм/мин выше данной нагрузки.

Испытание проводят непрерывно до наступления разрыва образца.

Разрушающая нагрузка  $F_m$  должна быть измерена.

### 9.7.7 Результаты испытания

#### 9.7.7.1 Метод

В соответствии с ISO 6892-1 определяют следующие характеристики:

а) предел прочности на растяжение

$$R_m = \frac{F_m}{S_0}; \quad (6)$$

б) нижний предел текучести  $R_{eL}$  или условный предел текучести при остаточном удлинении 0,2 %,  $R_{p0,2}$ ;

с) относительное удлинение после разрыва, при условии, что  $L_0$  равно примерно  $5d_0$ :

$$A = \frac{L_u - L_0}{L_0} \cdot 100; \quad (7)$$

где  $L_u$  — конечная базовая длина обработанного испытательного образца после разрыва (см. ISO 6892-1);

d) относительное сужение площади после разрыва, при условии, что  $L_0$  равно примерно  $3d_0$ :

$$Z = \frac{S_0 - S_u}{S_0} \cdot 100\%, \quad (8)$$

где  $S_u$  — площадь поперечного сечения обработанного испытательного образца после разрыва.

#### 9.7.7.2 Требования

Следующие характеристики должны соответствовать требованиям, установленным в таблице 3:

- минимальный предел прочности на растяжение  $R_{m, \min}$ ;
- нижний предел текучести  $R_{eL}$  или условный предел текучести при остаточном удлинении 0,2 %  $R_{p0,2}$ ;
- относительное удлинение после разрыва  $A$ , %;
- относительное сужение площади после разрыва  $Z$ , %.

### 9.8 Испытание головки на прочность

#### 9.8.1 Общие положения

Назначение испытания головки на прочность состоит в проверке целостности переходного участка между головкой и гладким стержнем или резьбой при ударе по головке крепежного изделия на твердом блоке с заданным углом.

**Примечание** — Испытание обычно проводят, когда испытание на растяжение на косой шайбе невозможно из-за слишком малой длины крепежного изделия.

#### 9.8.2 Применимость

Это испытание применяют для болтов и винтов, имеющих следующие характеристики:

- головка прочнее, чем стержень с резьбой;
- номинальная длина  $l \geq 1,5d$ ;
- $d \leq 10$  мм;
- все классы прочности.

#### 9.8.3 Испытательное устройство

Твердый блок, представленный на рисунке 7, должен соответствовать следующим требованиям:

- твердость 45 HRC мин;
- диаметр отверстия  $d_0$  и радиус  $r_1$  в соответствии с таблицей 15;
- толщина не менее  $2d$ ;
- угол  $\beta$  в соответствии с таблицей 17.

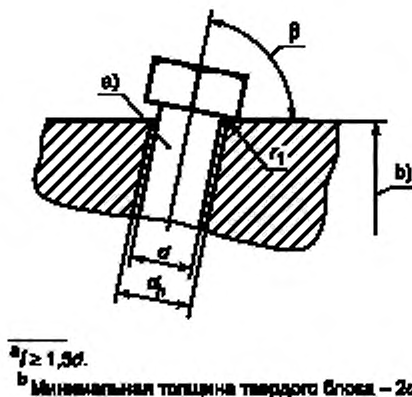


Рисунок 7 — Устройство для испытания головки на прочность

Таблица 17 — Угол твердого блока  $\beta$  для испытания головки на прочность.

Класс прочности	4.6	5.6	4.8	5.8	6.8	8.8	9.8	10.9	12.9/12.9
$\beta$	60°		80°						

#### 9.8.4 Процедура испытания

Крепежные изделия испытывают следующим образом.

Испытание головки на прочность проводят, используя устройство, представленное на рисунке 7.

Твердый блок должен быть неподвижно закреплен. Для нанесения нескольких ударов по головке болта или винта используют молоток. При этом необходимо, чтобы головка изогнулась на угол, равный  $90^\circ$  минус  $\beta$ . Значения угла  $\beta$  указаны в таблице 17.

Визуальный контроль следует проводить с увеличением не менее восьмикратного, но не более десятикратного.

#### 9.8.5 Результаты испытания. Требования

Должно быть установлено отсутствие признаков растрескивания на переходном участке между головкой и гладким стержнем.

Для винтов с резьбой до головки требование считается выполненным, даже если трещина появилась в первом витке резьбы, при условии, что головка не оторвалась.

#### 9.9 Испытание на твердость

##### 9.9.1 Общие положения

Назначение испытания на твердость:

- для всех крепежных изделий, которые не могут быть испытаны на растяжение: определить твердость крепежного изделия, и
- для крепежных изделий, которые могут быть испытаны на растяжение (см. 9.1, 9.2, 9.5 и 9.7): определить твердость крепежного изделия, чтобы проверить, что максимальная твердость не превышена.

Примечание — Между твердостью и пределом прочности на растяжение прямая зависимость может отсутствовать. Максимальные значения твердости установлены по причинам, не связанным с максимальной теоретической прочностью (например, чтобы избежать охрупчивания).

Твердость может быть определена на поперечном срезе резьбового участка (см. 9.9.4.2) или на любой подходящей поверхности (см. 9.9.4.3).

##### 9.9.2 Применимость

Это испытание применяют для крепежных изделий, имеющих следующие характеристики.

- все размеры;
- все классы прочности.

##### 9.9.3 Методы испытания

Твердость может быть определена с использованием испытаний на твердость по Виккерсу, Бринеллю или Роквеллу.

а) Испытание на твердость по Виккерсу

Испытание на твердость по Виккерсу следует проводить по ISO 6507-1.

б) Испытание на твердость по Бринеллю

Испытание на твердость по Бринеллю следует проводить по ISO 6506-1.

с) Испытание на твердость по Роквеллу

Испытание на твердость по Роквеллу следует проводить по ISO 6508-1.

#### 9.9.4 Процедура испытания

##### 9.9.4.1 Общие положения

Крепежные изделия, используемые для испытания на твердость, должны быть в состоянии поставки.

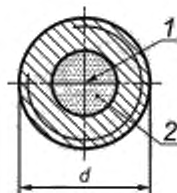
##### 9.9.4.2 Определение твердости на поперечном срезе в резьбовой части.

Примечание — Термин «твердость сердцевины» обычно используют для определения твердости данным методом испытания.

Поперечный срез должен быть выполнен с отступом  $1d$  от конца резьбы, и поверхность должна быть соответственно подготовлена.



Измерение твердости следует выполнять в области между осью и половиной радиуса (см. рисунок 8).



1 — ось крепежного изделия, 2 — область половины радиуса сечения (радиус  $0,25d$ )

Рисунок 8 — Область половины радиуса сечения для определения твердости

#### 9.9.4.3 Определение твердости на поверхности

Твердость должна быть определена на плоских поверхностях головки, на конце крепежного изделия или на гладкой части стержня после удаления любого покрытия и после соответствующей подготовки испытательного образца.

Данный метод может быть использован для периодического контроля.

#### 9.9.4.4 Нагрузка для определения твердости

Испытание на твердость по Виккерсу следует проводить с нагрузкой не менее 98 Н.

Испытание на твердость по Бринеллю следует проводить с нагрузкой, равной  $30D^2$ , выраженной в ньютонах.

#### 9.9.5 Требования

Для крепежных изделий, которые не могут быть испытаны на растяжение, а также для строительных болтов с короткой резьбой, со свободной длиной резьбы  $l_{th} < 1d$  твердость должна находиться в пределах диапазона, указанного в таблице 3.

Для крепежных изделий, которые могут быть испытаны на растяжение, со свободной длиной резьбы  $l_{th} \geq 1d$  и для крепежных изделий с тонким стержнем, а также для обработанных испытательных образцов твердость не должна превышать максимальных значений в соответствии с таблицей 3.

Для изделий классов прочности 4.6, 4.8, 5.6, 5.8 и 6.8 твердость определяют в соответствии с 9.9.4.3 на конце крепежного изделия. При этом твердость не должна превышать максимальных значений, в соответствии с таблицей 3.

Для закаленных и отпущенных крепежных изделий в случае, если любая разница в значениях твердости, измеренных в области половины радиуса сечения (см. рисунок 8), превышает 30 HV, должно быть проверено, что достигнуто требование 90 % содержания мартенсита (см. таблицу 2).

Для деформационно-упрочненных крепежных изделий классов прочности 4.8, 5.8 и 6.8 твердость, определенная в соответствии с 9.9.4.2, должна быть в пределах, указанных в таблице 3.

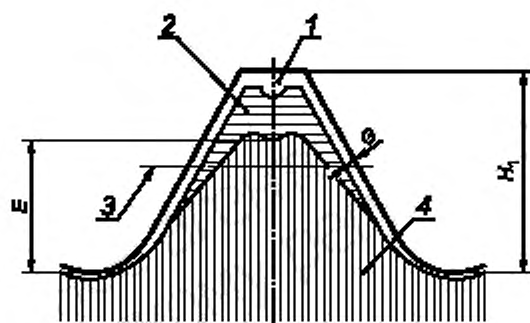
В спорном случае испытание в соответствии с 9.9.4.2, с использованием метода измерения твердости по Виккерсу, должно быть арбитражным методом испытания.

### 9.10 Испытание на обезуглероживание

#### 9.10.1 Общие положения

Назначение испытания на обезуглероживание состоит в выявлении наличия обезуглероживания на поверхности закаленных и отпущенных крепежных изделий, а также установления глубины полностью обезуглероживанной зоны (см. рисунок 9).

Примечание — Снижение содержания углерода (обезуглероживание), превышающее пределы, указанные в таблице 3, может уменьшить прочность резьбы и стать причиной разрушения.



1 — зона полного обезуглероживания; 2 — зона частичного обезуглероживания или ферритного обезуглероживания; 3 — линия среднего диаметра резьбы; 4 — зона основного металла; E — высота необезуглерожженной зоны резьбы; G — глубина полного обезуглероживания в резьбе;  $H_1$  — высота наружной резьбы полного профиля

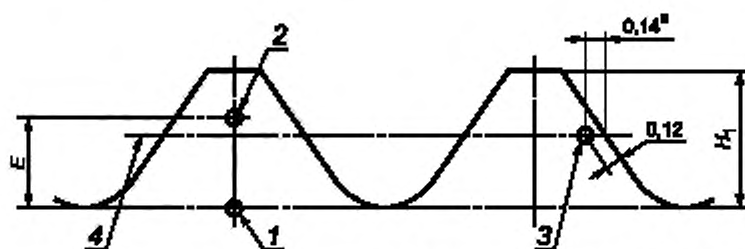
Рисунок 9 — Зоны обезуглероживания

Обезуглероживание может быть определено следующими двумя методами:

- металлографическим методом (см. 9.10.2);
- методом измерения твердости (см. 9.10.3).

Металлографический метод используют для определения глубины полностью обезуглерожженной зоны G и наличия ферритного обезуглероживания, если такое имеется, а также высоты основного металла (необезуглерожженной зоны резьбы) E (см. рисунок 9).

Метод измерения твердости используют для определения выполнения требования для минимальной высоты основного металла, E, и обнаружения обезуглероживания путем измерения микротвердости (см. рисунок 10).



Нет обезуглероживания, если  $HV_2 \geq HV_1 - 30$ .  
Нет науглероживания, если  $HV_3 \leq HV_1 + 30$ .

<sup>a</sup> Значение 0,14 мм задано как вспомогательное для определения месторасположения точки на линии среднего диаметра.

E — высота необезуглерожженной зоны резьбы, мм,  $H_1$  — высота наружной резьбы полного профиля, мм, 1, 2, 3 — точки измерений (1 — контрольная точка), 4 — линия среднего диаметра резьбы

Рисунок 10 — Определение твердости при испытаниях на обезуглероживание и науглероживание

## 9.10.2 Металлографический метод

### 9.10.2.1 Применимость

Этот метод применяют для крепежных изделий, имеющих следующие характеристики:

- все размеры;
- классы прочности 8.8—12.9/12.9.

## 9.10.2.2 Подготовка испытательного образца

Испытательные образцы должны быть изготовлены из крепежных изделий, прошедших термическую обработку, и после удаления покрытия, если оно было.

Испытательные образцы должны быть вырезаны в продольном направлении по оси резьбы приблизительно на расстоянии одного номинального диаметра ( $1d$ ) от конца резьбы. Испытательные образцы должны быть залиты пластмассой или установлены в зажимном приспособлении. После установки поверхность должна быть отшлифована и отполирована в соответствии с требованиями металлографических исследований.

Примечание — Для выявления изменений в микроструктуре вследствие обезуглероживания обычно применяют травление в 3 %-ном растворе нитрата (концентрированная азотная кислота в этаноле).

## 9.10.2.3 Процедура испытания

Испытательный образец должен быть помещен под микроскоп. Если иное не оговорено, для исследования микроструктуры используют стократное увеличение.

Если используемый тип микроскопа имеет экран с матовым стеклом, то глубину обезуглероживания можно измерять непосредственно по шкале. Если для измерения используют окуляр, то он должен быть соответствующего типа, снабженный визиром или шкалой.

## 9.10.2.4 Требования

Максимальная глубина полного обезуглероживания,  $G$  (если оно есть), должна удовлетворять требованиям, указанным в таблице 3. Высота необезуглероженной зоны резьбы,  $E$ , должна удовлетворять требованиям, указанным в таблице 18, и необезуглероженная зона должна присутствовать в основном металле (зона 4) в соответствии с рисунком 9.

Таблица 18 — Значения высоты наружной резьбы полного профиля  $H_1$  и минимальной высоты необезуглероженной зоны резьбы  $E_{\min}$

В миллиметрах

Шаг резьбы $P^a$		0,5	0,6	0,7	0,8	1	1,25	1,5	1,75	2	2,5	3	3,5	4	
$H_1$		0,307	0,368	0,429	0,491	0,613	0,767	0,920	1,074	1,227	1,534	1,840	2,147	2,454	
Класс прочности	8,8, 9,8	$E_{\min}^b$	0,154	0,184	0,215	0,245	0,307	0,384	0,460	0,537	0,614	0,767	0,920	1,074	1,227
	10,9		0,205	0,245	0,286	0,327	0,409	0,511	0,613	0,716	0,818	1,023	1,227	1,431	1,636
	12,9/12,9		0,230	0,276	0,322	0,368	0,460	0,575	0,690	0,806	0,920	1,151	1,380	1,610	1,841
<sup>a</sup> Для $P < 1,25$ мм применяют только металлографический метод. <sup>b</sup> Значения рассчитаны на основании требований таблицы 3, пункт 14.															

Ферритного обезуглероживания в зоне 2 в соответствии с рисунком 9 необходимо избегать; однако это не должно быть причиной отбраковки при условии выполнения требований в соответствии с 9.10.3.4.

## 9.10.3 Метод измерения твердости

## 9.10.3.1 Применимость

Этот метод применяют для крепежных изделий, имеющих следующие характеристики:

шаг резьбы  $P \geq 1,25$  мм;

классы прочности 8,8—12,9/12,9.

## 9.10.3.2 Подготовка испытательного образца

Испытательный образец должен быть подготовлен в соответствии с 9.10.2.2, однако травление и удаление поверхностного покрытия необязательно.

## 9.10.3.3 Процедура испытания

Значения твердости по Виккерсу необходимо определять в точках 1 и 2, в соответствии с рисунком 10. Испытательная нагрузка должна быть равной 2,942 Н (испытание на твердость по Виккерсу HV 0,3).

## 9.10.3.4 Требования

Значение твердости по Виккерсу в точке 2,  $HV_2$ , должно быть больше или равно соответствующему значению в точке 1  $HV_1$  минус 30 единиц по Виккерсу. Высота необезуглероженной зоны резьбы  $E$  должна соответствовать требованиям, установленным в таблице 18.

Примечание — Полное обезуглероживание до максимального значения, установленного в таблице 3, не может быть обнаружено методом измерения твердости.

## 9.11 Испытание на науглероживание

### 9.11.1 Общие положения

Назначение этого испытания состоит в определении науглероживания поверхности закаленных и отпущенных крепежных изделий, образовавшегося в процессе термообработки. Разность между твердостью основного металла и твердостью поверхности является решающей для оценки степени науглероживания в поверхностном слое.

Кроме того, значения максимальной твердости поверхности не должны быть выше для классов прочности 10.9 и 12.9/12.9.

**Примечание** — Науглероживание нежелательно, поскольку увеличение твердости поверхности может стать причиной охрупчивания или снижения усталостной прочности. Необходимо строго различать увеличение твердости, вызванное науглероживанием, и увеличение твердости из-за термообработки или холодной обработки поверхности, такой как накатывание резьбы после термообработки.

Науглероживание можно определить одним из следующих методов:

- испытание на твердость на продольном срезе;
- испытание на твердость поверхности.

В спорном случае и когда  $P \geq 1,25$  мм испытание на твердость на продольном срезе согласно 9.11.2 является арбитражным методом испытания.

### 9.11.2 Испытание на твердость на продольном срезе

#### 9.11.2.1 Применимость

Этот метод применяют для крепежных изделий, имеющих следующие характеристики:

- шаг резьбы  $P \geq 1,25$  мм;
- классы прочности 8.8—12.9/12.9.

#### 9.11.2.2 Подготовка испытательного образца

Испытательный образец следует подготовить в соответствии с пунктом 9.10.2.2, однако травление и удаление покрытия необязательно.

#### 9.11.2.3 Процедура испытания

Значения твердости по Виккерсу необходимо определять в точках 1 и 3, в соответствии с рисунком 10. Испытательная нагрузка должна быть равной 2,942 Н (испытание на твердость по Виккерсу HV 0,3).

Если испытательный образец используют для испытаний в соответствии с 9.10.3.3, определение твердости в точке 3 следует проводить на линии среднего диаметра резьбы витка, соседнего с витком, на котором проводили измерения в точках 1 и 2.

#### 9.11.2.4 Требования

Значение твердости по Виккерсу в точке 3 (HV<sub>3</sub>) должно быть меньше или равно соответствующему значению в точке 1 (HV<sub>1</sub>), плюс 30 единиц по Виккерсу.

Увеличение более чем на 30 единиц по Виккерсу свидетельствует о науглероживании. В дополнение к этому требованию, твердость поверхности не должна превышать 390 HV 0,3 для класса прочности 10.9 и 435 HV 0,3 для класса прочности 12.9/12.9, как указано в таблице 3.

### 9.11.3 Метод испытания твердости поверхности

#### 9.11.3.1 Применимость

Этот метод применяют для крепежных изделий, имеющих следующие характеристики:

- все размеры;
- классы прочности 8.8—12.9/12.9.

#### 9.11.3.2 Подготовка испытательного образца

Подходящая плоская поверхность головки или конца крепежного изделия должна быть подготовлена тонким шлифованием или полированием, чтобы гарантировать воспроизводимость замеров и сохранить исходные свойства поверхностного слоя материала.

Поперечный срез должен быть на расстоянии  $1d$  от конца резьбы, поверхность должна быть также соответственно подготовлена.

#### 9.11.3.3 Процедура испытания

Твердость поверхности определяют на подготовленной поверхности в соответствии с 9.9.4.3.

Твердость основного металла определяют на поперечном срезе (расположение и подготовка поперечного среза в соответствии с 9.9.4.2).

Испытательная нагрузка должна быть равной 2,942 Н (испытание на твердость по Виккерсу HV 0,3) для обоих измерений.

## 9.11.3.4 Требования

Значение твердости по Виккерсу, определенное на поверхности, должно быть меньше или равно значению твердости основного металла плюс 30 единиц по Виккерсу. Увеличение более чем на 30 единиц по Виккерсу свидетельствует о науглероживании.

В дополнение к этому требованию, твердость поверхности не должна превышать 390 HV 0,3 для класса прочности 10.9 и 435 HV 0,3 для класса прочности 12.9/12.9, как указано в таблице 3.

## 9.12 Испытание на повторный отпуск

## 9.12.1 Общие положения

Назначение испытания на повторный отпуск состоит в контроле минимальной температуры отпуска, достигнутой в процессе термической обработки.

Данное испытание является арбитражным, применяемым в спорном случае.

## 9.12.2 Применимость

Этот метод применяют для крепежных изделий, имеющих следующие характеристики:

- все размеры;
- классы прочности 8.8—12.9/12.9.

## 9.12.3 Подготовка испытательного образца

Твердость по Виккерсу следует определять в соответствии с 9.9.4.2 проведением трех измерений на одном крепежном изделии.

Это крепежное изделие должно быть повторно отпущено в течение 30 мин при температуре на 10 °С меньше, чем минимальная температура отпуска, установленная в таблице 2. После повторного отпуска твердость по Виккерсу должна быть определена проведением трех новых измерений на том же самом образце крепежного изделия и в той же области, как при первом определении.

## 9.12.4 Требования

Следует сравнить средние значения трех измерений твердости до и после повторного отпуска. Уменьшение твердости после повторного отпуска должно быть не более 20 единиц по Виккерсу.

## 9.13 Испытание на кручение

## 9.13.1 Общие положения

Назначение испытания на кручение состоит в определении разрушающего крутящего момента  $M_B$  для болтов и винтов.

## 9.13.2 Применимость

Этот метод применяют для крепежных изделий, имеющих следующие характеристики:

- болты и винты с головкой прочнее, чем резьбовой участок;
- диаметр гладкой части стержня  $d_s \approx d_2$  или  $d_s > d_2$ ;
- длина резьбы  $b \geq 1 d + 2P$ ;
- $1,6 \text{ мм} \leq d \leq 10 \text{ мм}$ ;
- классы прочности 4.6—12.9/12.9.

Примечание — Для классов прочности 4.6—6.8 значения в ISO 898-7 не установлены.

## 9.13.3 Оборудование и устройство для испытания

Оборудование и устройство для испытания установлено в ISO 898-7.

## 9.13.4 Процедура испытания

Крепежные изделия испытывают следующим образом.

Болт или винт должен быть зажат в испытательное устройство в соответствии с ISO 898-7, отступив на длину резьбы минимум  $1d$ . Свободная длина резьбы  $l_{in}$  должна включать минимум  $2P$  сбега резьбы от головки или сбега резьбы от гладкой части стержня. Прикладывают непрерывно возрастающий крутящий момент.

Примечание — Анализ результатов исследований показал, что значения свободной длины резьбы и длины ввинчивания будут изменены в ISO 898-7:1992.

## 9.13.5 Результаты испытания

## 9.13.5.1 Метод

Метод установлен в ISO 898-7.

## 9.13.5.2 Требования

Требования установлены в ISO 898-7.

В спорном случае применяют следующие испытания:

- для болтов и винтов, которые не могут быть испытаны на растяжение, испытание на твердость в соответствии с 9.9 является арбитражным;
- для болтов и винтов, которые можно испытать на растяжение, испытание на растяжение является арбитражным.

## 9.14 Испытание на ударный изгиб обработанных испытательных образцов

### 9.14.1 Общие положения

Назначение испытания на ударный изгиб состоит в определении ударной вязкости материала крепежных изделий при установленной пониженной температуре. Это испытание проводят только в случае, если это требование содержится в стандарте на продукцию или по согласованию между изготовителем и заказчиком.

### 9.14.2 Применимость

Этот метод применяют для крепежных изделий, имеющих следующие характеристики:

- обработанные испытательные образцы изготовлены из болтов, винтов и шпилек;
- $d \geq 16$  мм;
- полная длина болтов и винтов (включая сплошную часть головки)  $\geq 55$  мм;
- шпильки с полной длиной  $\geq 55$  мм;
- классы прочности 5.6, 8.8, 9.8, 10.9 и 12.9/12.9.

### 9.14.3 Оборудование и устройство для испытания

Оборудование и устройство для испытания установлено в ISO 148-1.

### 9.14.4 Обработанный испытательный образец

Испытательный образец должен быть изготовлен из крепежного изделия следующим образом.

Обработанный испытательный образец должен соответствовать ISO 148-1 (V-образный надрез по Шарпи). Образец должен быть вырезан в продольном направлении, как можно ближе к поверхности крепежного изделия, по возможности, в резьбовой части. Сторона испытательного образца без надреза должна быть расположена ближе к поверхности крепежного изделия.

### 9.14.5 Процедура испытания

Следует поддерживать стабильную температуру испытательного образца — минус 20 °С. Испытание на ударный изгиб проводят в соответствии с ISO 148-1.

### 9.14.6 Требования

Если испытания проводят при температуре минус 20 °С, значения ударной вязкости должны соответствовать таблице 3.

**Примечание** — В соответствующих стандартах на продукцию или по согласованию между изготовителем и покупателем могут быть установлены другие температуры при испытаниях и значения ударной вязкости.

## 9.15 Контроль дефектов поверхности

Крепежные изделия должны быть испытаны на дефекты поверхности следующим образом.

Для крепежных изделий классов прочности 4.6—10.9 контроль дефектов поверхности проводят в соответствии с ISO 6157-1. По согласованию между изготовителем и покупателем можно применять ISO 6157-3.

Для крепежных изделий классов прочности 12.9/12.9 контроль дефектов поверхности проводят в соответствии с ISO 6157-3.

Для испытательной серии MP1 (см. раздел 8) контроль дефектов поверхности выполняют перед обработкой образцов.

## 10 Маркировка

### 10.1 Общие положения

Крепежные изделия, изготовленные согласно требованиям настоящего стандарта, следует обозначать в соответствии с системой обозначений, описанной в разделе 5, и следует маркировать в соответствии с 10.2 и 10.3 или 10.4. Однако система обозначений, установленная в разделе 5, и обозначения для маркировки в соответствии с 10.3 или 10.4 применяются только когда выполнены все требования настоящего стандарта.

Если иное не установлено в стандартах на продукцию, высоту рельефной маркировки на верхней стороне головки в размерах высоты головки не учитывают.

## 10.2 Маркировка товарного знака изготовителя

Товарный знак изготовителя должен быть нанесен в процессе изготовления на всех крепежных изделиях, маркированных символом класса прочности. Товарный знак изготовителя также рекомендуется наносить на изделия, которые не маркируют символом класса прочности.

Продавец, который продает крепежные изделия, маркированные его (или ее) собственным товарным знаком, должен рассматриваться как изготовитель.

## 10.3 Маркировка и идентификация крепежных изделий с полной нагрузочной способностью

### 10.3.1 Общие положения

Крепежные изделия с полной нагрузочной способностью, изготовленные согласно требованиям настоящего стандарта, следует маркировать в соответствии с 10.3.2—10.3.4.

Альтернативная или необязательная допускаемая маркировка, как предусмотрено в 10.3.2—10.3.4, выбирается изготовителем.

### 10.3.2 Символы маркировки для классов прочности

Символы маркировки установлены в таблице 19.

Таблица 19 — Символы маркировки для крепежных изделий с полной нагрузочной способностью

Класс прочности	4.6	4.8	5.6	5.8	6.8	8.8	9.8	10.9	12.9	12.9
Символ маркировки <sup>a</sup>	4.6	4.8	5.6	5.8	6.8	8.8	9.8	10.9	12.9	12.9

<sup>a</sup> Точку в символе маркировки допускается не приводить.

Для винтов небольших размеров или в случае, когда из-за формы головки невозможно нанесение символов маркировки, в соответствии с таблицей 19, допускается применять символы маркировки по системе циферблата, в соответствии с таблицей 20.

Таблица 20 — Система циферблата для маркировки болтов и винтов с полной нагрузочной способностью

Класс прочности	4.6	4.8	5.6	5.8		
Символ маркировки						
Класс прочности	6.8	8.8	9.8	10.9	12.9	
Символ маркировки						

<sup>a</sup> В позиции, соответствующей двенадцати часам (контрольная отметка), необходимо маркировать либо товарным знаком изготовителя, либо точкой.

<sup>b</sup> Класс прочности маркируется либо штрихом, либо двойным штрихом, а для класса прочности 12.9 — точкой.

### 10.3.3 Идентификация

#### 10.3.3.1 Болты и винты с шестигранной и звездообразной головкой

Болты и винты с шестигранной и звездообразной головкой (включая крепежные изделия с фланцем) следует маркировать товарным знаком изготовителя и символом маркировки класса прочности, приведенным в таблице 19.

Маркировка является обязательной для крепежных изделий всех классов прочности и номинальным диаметром  $d \geq 5$  мм.

Маркировку предпочтительно следует наносить на верхнюю поверхность головки выпуклыми или углубленными знаками или на боковой поверхности головки углубленными знаками (см. рисунок 11). Для болтов и винтов с фланцем маркировку следует наносить на фланец, если процесс изготовления не позволяет нанести маркировку на верхней поверхности головки.

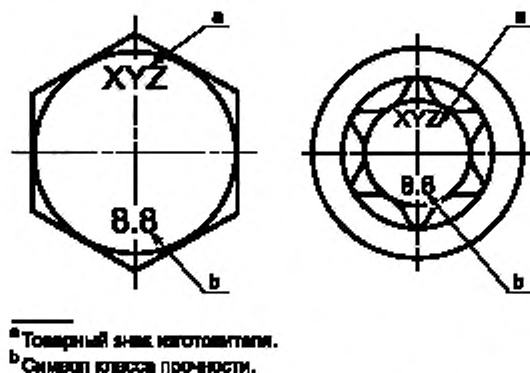


Рисунок 11 — Примеры маркировки болтов и винтов с шестигранной и звездообразной головкой

#### 10.3.3.2 Винты с шестигранным и звездообразным углублением в цилиндрической головке

Винты с шестигранным и звездообразным углублением в цилиндрической головке следует маркировать товарным знаком изготовителя и символом маркировки класса прочности, приведенным в таблице 19.

Маркировка является обязательной для крепежных изделий всех классов прочности и номинальным диаметром  $d \geq 5$  мм.

Маркировку предпочтительно наносить на боковую поверхность головки углубленными знаками или на верхнюю поверхность головки углубленными или выпуклыми знаками (см. рисунок 12).

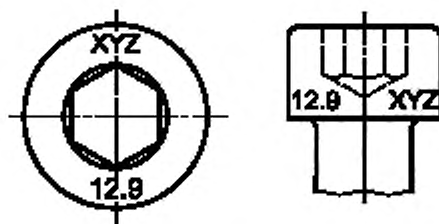


Рисунок 12 — Примеры маркировки винтов с шестигранным углублением в цилиндрической головке

#### 10.3.3.3 Болты с низкой полукруглой головкой и квадратным подголовком

Болты с низкой полукруглой головкой и квадратным подголовком следует маркировать товарным знаком изготовителя и символом маркировки класса прочности, приведенным в таблице 19.

Маркировка является обязательной для крепежных изделий всех классов прочности и номинальным диаметром  $d \geq 5$  мм.

Маркировка должна быть нанесена на головке углубленными или выпуклыми знаками (см. рисунок 13).



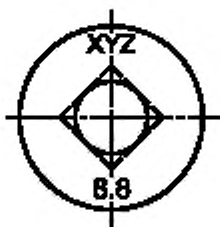


Рисунок 13 — Пример маркировки болтов с низкой полукруглой головкой и квадратным подголовком

## 10.3.3.4 Шпильки

Шпильки следует маркировать товарным знаком изготовителя и символом маркировки класса прочности, приведенным в таблице 19, или альтернативными символами маркировки, приведенными в таблице 21.

Маркировка является обязательной для шпилек классов прочности 5.6, 8.8, 9.8, 10.9 и 12.9/12.9 и номинальным диаметром  $d \geq 5$  мм.

Маркировка должна быть нанесена на гладкой части шпильки. Если это невозможно, маркировка класса прочности должна наноситься на гаечном конце, и товарный знак изготовителя можно не наносить (см. рисунок 14).

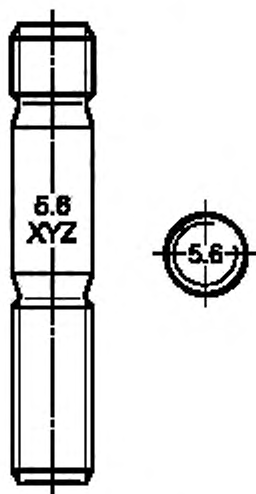


Рисунок 14 — Пример маркировки шпилек

Таблица 21 — Альтернативные символы маркировки для шпилек

Класс прочности	5.6	8.8	9.8	10.9	12.9
Символ маркировки <sup>a</sup>	—	○ <sup>a</sup>	+	□ <sup>a</sup>	△ <sup>a</sup>
<sup>a</sup> Допускается только углубленный контур или углубленная площадь.					

Для шпилек с посадкой с натягом применяют маркировку класса прочности на гаечном конце, и товарный знак изготовителя можно не наносить.

#### 10.3.3.5 Другие типы болтов и винтов

По требованию покупателя для других типов болтов и винтов, а также для специальных изделий могут быть использованы системы маркировки, описанные в 10.3.

Маркировка не применяется для винтов с потайной головкой, полупотайной головкой, низкой цилиндрической головкой, скругленной головкой или подобных форм головок со шлицами, с крестообразными шлицами или имеющих углубление или другой внутренний привод.

#### 10.3.4 Маркировка болтов и винтов с левой резьбой

Болты и винты с левой резьбой и номинальным диаметром  $d \geq 5$  мм следует маркировать символами, показанными на рисунке 15, либо на верхней поверхности головки, либо на конце крепежного изделия.

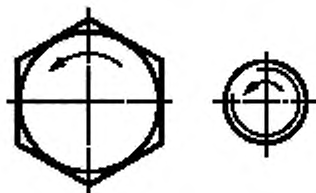
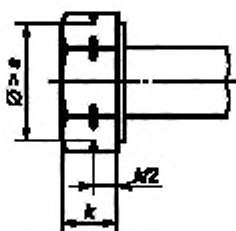


Рисунок 15 — Маркировка болтов и винтов с левой резьбой

Альтернативную маркировку левой резьбы, показанную на рисунке 16, допускается применять для болтов и винтов с шестигранной головкой.



$s$  — размер под ключ;  $k$  — высота головки

Рисунок 16 — Альтернативная маркировка болтов и винтов с левой резьбой

### 10.4 Маркировка и идентификация крепежных изделий с уменьшенной нагрузочной способностью

#### 10.4.1 Общие положения

Крепежные изделия с уменьшенной нагрузочной способностью (см. 8.2.2), изготовленные в соответствии с требованиями настоящего стандарта, следует маркировать в соответствии с 10.3.2 и 10.3.3, за исключением того, что обозначению классов прочности должна предшествовать цифра «0» в соответствии с таблицей 22.

Символы маркировки в соответствии с таблицами 19, 20 и 21 не допускается использовать для крепежных изделий с уменьшенной нагрузочной способностью.

Если уменьшенная нагрузочная способность крепежных изделий определяется в соответствии со стандартом на продукцию, то символы маркировки в соответствии с таблицей 22 должны применяться ко всем размерам, установленным в стандарте на продукцию, даже если некоторые размеры удовлетворяют требованиям для крепежных изделий с полной нагрузочной способностью.

#### 10.4.2 Символы маркировки для крепежных изделий с уменьшенной нагрузочной способностью

Символы маркировки должны соответствовать таблице 22.

Таблица 22 — Символы маркировки для крепежных изделий с уменьшенной нагрузочной способностью

Класс прочности	4.6	4.8	5.6	5.8	6.8	8.8	9.8	10.9	12.9	<u>12.9</u>
Символ маркировки <sup>a</sup>	04.6	04.8	05.6	05.8	06.8	08.8	09.8	010.9	012.9	<u>012.9</u>
<sup>a</sup> Точку в символе маркировки допускается не приводить.										

### 10.5 Маркировка упаковок

Все упаковки для всех типов крепежных изделий всех размеров должны иметь маркировку (например, с помощью ярлыка). Маркировка должна включать товарный знак изготовителя и/или товарный знак продавца и символ маркировки класса прочности согласно таблицам 19 или 22, а также номер производственной партии, как предусмотрено в ISO 16426.

Приложение А  
(справочное)

Зависимость между пределом прочности на растяжение и удлинением после разрыва

Таблица А.1 — Взаимосвязь между пределом прочности на растяжение и удлинением после разрыва

Номинальный предел прочности на растяжение $R_{m, nom}$ , МПа		400	500	600	700	800	900	1000	1100	1200	1300
Минимальное удлинение после разрыва <sup>a</sup> $A_{f, min}$ или $A_{t, min}$	$A_{f, min}$ $A_{t, min}$										
	0,37 <b>22</b>		4.6								
	0,33 <b>20</b>			5.6							
	0,24		4.8								
	0,22			5.8							
	0,20 <sup>b</sup> <b>12<sup>c</sup></b>				6.8		8.8				
	— <b>10</b>							9.8			
	0,13 <b>9</b>								10.9		
	— <b>8</b>									12.9/12.9	

<sup>a</sup> Значения для  $A_{f, min}$  и  $A_{t, min}$ , отмеченных жирным шрифтом, — нормативные величины (см. таблицу 3).  
<sup>b</sup> Применяют только для класса прочности 6.8.  
<sup>c</sup> Применяют только для класса прочности 8.8.

Приложение В  
(справочное)**Влияние повышенных температур на механические свойства крепежных изделий**

Повышенные температуры могут стать причиной изменений механических свойств и функциональных характеристик крепежного изделия.

При повышении рабочей температуры до 150 °С неизвестны негативные последствия из-за изменения механических свойств крепежных изделий. При температурах более 150 °С и до максимальной температуры 300 °С функциональные характеристики крепежных изделий следует тщательно проверять.

С повышением температуры, как известно, могут происходить:

- уменьшение условного предела текучести при остаточном удлинении 0,2 % или условного предела текучести при остаточном удлинении 0,0048d для готовых крепежных изделий;
- уменьшение предела прочности.

Длительная эксплуатация крепежных изделий при повышенных рабочих температурах может приводить к релаксации напряжений, увеличивающейся с повышением температуры. Релаксация напряжений приводит к уменьшению силы затяжки.

Деформационно-упрочненные крепежные изделия (классов прочности 4.8, 5.8, 6.8) более восприимчивы в отношении релаксации напряжений по сравнению с закаленными и отпущенными или отожженными крепежными изделиями.

Необходимо с осторожностью применять стали, содержащие свинец, для крепежных изделий, используемых при повышенных температурах. Для таких крепежных изделий следует учитывать риск охрупчивания металла при рабочей температуре в диапазоне точки плавления свинца.

Информация для выбора и применения сталей для использования при повышенных температурах приведена, например, в EN 10269 и ASTM F2281.

Приложение С  
(справочное)

**Удлинение после разрыва для полноразмерных крепежных изделий  $A_f$**

В таблице 3 представлены минимальные значения удлинения после разрыва для полноразмерных болтов, винтов и шпилек  $A_{f, \min}$  только для классов прочности 4.8, 5.8 и 6.8. Значения для других классов прочности представлены в таблице С.1 для справки. Эти значения все еще находятся в стадии исследований.

Таблица С.1 — Удлинение после разрыва для полноразмерных крепежных изделий  $A_f$

Класс прочности	4.6	5.6	8.8	9.8	10.9	12.9/12.9
$A_{f, \min}$	0,37	0,33	0,20	—	0,13	—

Приложение ДА  
(справочное)Сведения о соответствии межгосударственных стандартов ссылочным  
международным стандартам

Таблица ДА.1 — Сведения о соответствии межгосударственных стандартов ссылочным международным стандартам

Обозначение и наименование ссылочного международного стандарта	Степень соответствия	Обозначение и наименование межгосударственного стандарта
ISO 68-1:1998 Резьбы ISO винтовые общего назначения. Основной профиль. Часть 1. Метрические винтовые резьбы	MOD	ГОСТ 9150—2002 (ISO 68-1—1998)* Основные нормы взаимозаменяемости. Резьба метрическая. Профиль
ISO 148-1:2009 Материалы металлические. Испытание на удар по Шарпи на маятниковом копре. Часть 1. Метод испытания	NEQ	ГОСТ 9454—78 Металлы. Метод испытания на ударный изгиб при пониженных, комнатной и повышенной температурах
ISO 225:2010 Изделия крепежные. Болты, винты, шпильки и гайки. Символы и обозначения размеров <sup>1)</sup>	—	**
ISO 261:1998 Резьбы метрические ISO общего назначения. Общий вид	MOD	ГОСТ 8724—2002 (ISO 261—98)* Основные нормы взаимозаменяемости. Резьба метрическая. Диаметры и шаги
ISO 262:1998 Резьбы ISO метрические общего назначения. Выбранные размеры для винтов, болтов и гаек	—	**
ISO 273:1979 Изделия крепежные. Отверстия с зазором для болтов и винтов	NEQ	ГОСТ 11284—75 Отверстия сквозные под крепежные детали. Размеры
ISO 724:1993 Резьбы метрические ISO общего назначения. Основные размеры	MOD	ГОСТ 24705—2004 (ISO 724:1993)* Основные нормы взаимозаменяемости. Резьба метрическая. Основные размеры
ISO 898-2:2012 Механические свойства крепежных изделий. Часть 2. Гайки с установленными значениями пробной нагрузки. Крупная резьба	IDT	ГОСТ ISO 898-2—2015 Механические свойства крепежных изделий из углеродистых и легированных сталей. Часть 2. Гайки установленных классов прочности с крупным и мелким шагом резьбы
ISO 898-5:2012 Механические свойства крепежных изделий из углеродистых и легированных сталей. Часть 5. Установочные винты и аналогичные резьбовые крепежные изделия установленных классов твердости. Крупная резьба и резьба с мелким шагом	IDT	ГОСТ ISO 898-5—2014 Механические свойства крепежных изделий из углеродистых и легированных сталей. Часть 5. Установочные винты и аналогичные резьбовые крепежные изделия установленных классов твердости с крупным и мелким шагом резьбы
ISO 898-7:1992 Механические свойства крепежных изделий. Часть 7. Испытание на кручение и минимальные крутящие моменты для болтов и винтов номинальных диаметров от 1 до 10 мм	IDT	ГОСТ ISO 898-7—2015 Механические свойства крепежных изделий. Часть 7. Испытание на кручение и минимальные крутящие моменты для болтов и винтов номинальных диаметров от 1 до 10 мм

<sup>1)</sup> Международный стандарт на трех официальных языках ИСО: английский, французский, русский.

Продолжение таблицы ДА.1

Обозначение и наименование ссылочного международного стандарта	Степень соответствия	Обозначение и наименование межгосударственного стандарта
ISO 965-1:1998 Резьбы метрические ISO общего назначения. Допуски. Часть 1. Принципы и основные данные	MOD	ГОСТ 16093—2004 (ISO 965-1:1998, ISO 965-3:1998)* Основные нормы взаимозаменяемости. Резьба метрическая. Допуски. Посадки с зазором
ISO 965-2:1998 Резьбы метрические ISO общего назначения. Допуски. Часть 2. Предельные размеры для наружной и внутренней резьбы общего назначения. Средний класс точности	—	**
ISO 965-4:1998 Резьбы метрические ISO общего назначения. Допуски. Часть 4. Предельные размеры для наружных винтовых резьб, с покрытием, нанесенным горячим способом, для сборки с внутренними винтовыми резьбами, нарезанными метчиком с позиции допуска H или G после нанесения покрытия	—	**
ISO 4042:1999 Изделия крепежные. Электролитические покрытия	IDT	ГОСТ ISO 4042—2015 Изделия крепежные. Электролитические покрытия
ISO 4885:1996 Изделия из черных металлов. Виды термообработки. Словарь	—	**
ISO 6157-1:1988 Изделия крепежные. Дефекты поверхности. Часть 1. Болты, винты и шпильки общего назначения	IDT	ГОСТ ISO 6157-1—2015 Изделия крепежные. Дефекты поверхности. Часть 1. Болты, винты и шпильки общего назначения
ISO 6157-3:1988 Изделия крепежные. Дефекты поверхности. Часть 3. Болты, винты и шпильки специальные	IDT	ГОСТ ISO 6157-3—2014 Изделия крепежные. Дефекты поверхности. Часть 3. Болты, винты и шпильки специальные
ISO 6506-1:2005 Материалы металлические. Определение твердости по Бринеллю. Часть 1. Метод испытания	NEQ	ГОСТ 9012—59 Металлы. Метод измерения твердости по Бринеллю
ISO 6507-1:2005 Материалы металлические. Определение твердости по Виккерсу. Часть 1. Метод испытания	NEQ	ГОСТ 2999—75 Металлы и сплавы. Метод измерения твердости по Виккерсу <sup>1)</sup>
ISO 6508-1:2005 Материалы металлические. Определение твердости по Роквеллу. Часть 1. Метод испытания (шкалы A, B, C, D, E, F, G, H, K, N, T)	NEQ	ГОСТ 9013—59 Металлы. Метод измерения твердости по Роквеллу
ISO 6892-1:2009 Материалы металлические. Испытания на растяжение. Часть 1. Испытание при комнатной температуре	NEQ	ГОСТ 1497—84 Металлы. Методы испытания на растяжение
ISO 7500-1:2004 Материалы металлические. Верификация машин для статических испытаний в условиях одноосного нагружения. Часть 1. Машин для испытания на растяжение/сжатие. Верификация и калибровка силоизмерительных систем	NEQ	ГОСТ 14017—68 Государственная система обеспечения единства измерений. Машины силоизмерительные образцовые 2-го разряда. Методы и средства поверки

<sup>1)</sup> На территории Российской Федерации действует ГОСТ Р ИСО 6507-1—2007 (ISO 6507-2:2005, IDT).



Окончание таблицы ДА.1

Обозначение и наименование ссылочного международного стандарта	Степень соответствия	Обозначение и наименование межгосударственного стандарта
ISO 10683:2000 Изделия крепежные. Неэлектrolитические цинк-ламельные покрытия	—	** 1)
ISO 10684:2004 Изделия крепежные. Покрытия, нанесенные методом горячего цинкования	IDT	ГОСТ ISO 10684—2015 Изделия крепежные. Покрытия, нанесенные методом горячего цинкования
ISO 16426:2002 Изделия крепежные. Система обеспечения качества	IDT	ГОСТ ISO 16426—2015 Изделия крепежные. Система обеспечения качества
<p>* Внесенные технические отклонения обеспечивают выполнение требований настоящего стандарта.</p> <p>** Соответствующий межгосударственный стандарт отсутствует. До его принятия рекомендуется использовать перевод на русский язык данного международного стандарта.</p> <p>Примечание — В настоящей таблице использованы следующие условные обозначения степени соответствия стандартов:</p> <ul style="list-style-type: none"> <li>- IDT — идентичные стандарты;</li> <li>- MOD — модифицированные стандарты;</li> <li>- NEQ — неэквивалентные стандарты.</li> </ul>		

1) На территории Российской Федерации действует ГОСТ Р ISO 10683—2013 (ISO 10683:2000, IDT).

**Библиография**

- [1] ISO 1891, Fasteners — Terminology
- [2] ISO 16047, Fasteners — Torque/clamp force testing
- [3] EN 10269, Steels and nickel alloys for fasteners with specified elevated and/or low temperature properties
- [4] ASTM F2281, Standard Specification for Stainless Steel and Nickel Alloy Bolts, Hex Cap Screws, and Studs, for Heat Resistance and High Temperature Applications
- [5] ASTM A 320/A 320M, Standard Specification for Alloy/Steel Bolting Materials for Low-Temperature Service

Ключевые слова: болты, винты, шпильки, механические свойства, методы испытаний, система обозначений, маркировка

---

Редактор *Е.В. Лукьянова*  
Технический редактор *И.Е. Черепкова*  
Корректор *Е.Ю. Митрофанова*  
Компьютерная верстка *Е.А. Кондрашовой*

Сдано в набор 26.07.2018. Подписано в печать 06.08.2018. Формат 60×84%. Гарнитура Ариал  
Усл. печ. л. 6,98. Уч.-изд. л. 6,30 Тираж 26 экз. Зак. 795.

Подготовлено на основе электронной версии, предоставленной разработчиком стандарта

---

Издано и отпечатано во ФГУП «СТАНДАРТИНФОРМ»  
123001 Москва, Гранатный пер., 4.  
www.gostinfo.ru info@gostinfo.ru