
МЕЖГОСУДАРСТВЕННЫЙ СОВЕТ ПО СТАНДАРТИЗАЦИИ, МЕТРОЛОГИИ И СЕРТИФИКАЦИИ
(МГС)

INTERSTATE COUNCIL FOR STANDARDIZATION, METROLOGY AND CERTIFICATION
(ISC)

МЕЖГОСУДАРСТВЕННЫЙ
СТАНДАРТ

ГОСТ ISO
15071—
2014

**БОЛТЫ С ШЕСТИГРАННОЙ УМЕНЬШЕННОЙ
ГОЛОВКОЙ С ФЛАНЦЕМ**

Класс точности А

(ISO 15071:2011, IDT)

Издание официальное



Москва
Стандартинформ
2016

Предисловие

Цели, основные принципы и основной порядок проведения работ по межгосударственной стандартизации установлены ГОСТ 1.0—92 «Межгосударственная система стандартизации. Основные положения» и ГОСТ 1.2—2009 «Межгосударственная система стандартизации. Стандарты межгосударственные, правила и рекомендации по межгосударственной стандартизации. Правила разработки, принятия, применения, обновления и отмены»

Сведения о стандарте

1 ПОДГОТОВЛЕН Федеральным государственным унитарным предприятием «Всероссийский научно-исследовательский институт стандартизации и сертификации в машиностроении» (ВНИИНМАШ) и Обществом с ограниченной ответственностью «РМ-Центр» (ООО «РМ-Центр») на основе собственного аутентичного перевода на русский язык стандарта, указанного в пункте 5

2 ВНЕСЕН Федеральным агентством по техническому регулированию и метрологии

3 ПРИНЯТ Межгосударственным советом по стандартизации, метрологии и сертификации (протокол от 5 декабря 2014 г. № 46)

За принятие проголосовали:

Краткое наименование страны по МК (ISO 3166) 004—97	Код страны по МК (ISO 3166) 004—97	Сокращенное наименование национального органа по стандартизации
Азербайджан	AZ	Азстандарт
Армения	AM	Аргосстандарт
Беларусь	BY	Госстандарт Республики Беларусь
Грузия	GE	Грузстандарт
Казахстан	KZ	Госстандарт Республики Казахстан
Киргизия	KG	Кыргызстандарт
Молдова	MD	Молдова-Стандарт
Россия	RU	Росстандарт
Таджикистан	TJ	Таджикстандарт
Туркменистан	TM	Главгосслужба «Туркменстандартлары»
Узбекистан	UZ	Узстандарт
Украина	UA	Минэкономразвития Украины

4 Приказом Федерального агентства по техническому регулированию и метрологии от 3 августа 2015 г. № 1044-ст межгосударственный стандарт ГОСТ ISO 15071—2014 введен в действие в качестве национального стандарта Российской Федерации с 1 января 2017 г.

5 Настоящий стандарт идентичен международному стандарту ISO 15071:2011 Hexagon bolts with flange — Small series — Product grade A (Болты с шестигранной головкой с фланцем. Легкая серия. Класс точности А).

Международный стандарт разработан подкомитетом ISO/TC 2/SC 10 «Стандарты на продукцию по крепежным изделиям» технического комитета по стандартизации ISO/TC 2 «Крепежные изделия» Международной организации по стандартизации (ISO).

Перевод с английского языка (en).

Официальные экземпляры международного стандарта, на основе которого подготовлен настоящий межгосударственный стандарт, и международных стандартов, на которые даны ссылки, имеются в Федеральном агентстве по техническому регулированию и метрологии.

Сведения о соответствии межгосударственных стандартов ссылочным международным стандартам приведены в дополнительном приложении ДА.

Степень соответствия — идентичная (IDT)

6 ВВЕДЕН ВПЕРВЫЕ

Информация об изменениях к настоящему стандарту публикуется в ежегодном информационном указателе «Национальные стандарты» (по состоянию на 1 января текущего года), а текст изменений и поправок — в ежемесячном информационном указателе «Национальные стандарты». В случае пересмотра (замены) или отмены настоящего стандарта соответствующее уведомление будет опубликовано в ежемесячном информационном указателе «Национальные стандарты». Соответствующая информация, уведомление и тексты размещаются также в информационной системе общего пользования — на официальном сайте Федерального агентства по техническому регулированию и метрологии в сети Интернет

В Российской Федерации настоящий стандарт не может быть полностью или частично воспроизведен, тиражирован и распространен в качестве официального издания без разрешения Федерального агентства по техническому регулированию и метрологии

Содержание

1 Область применения	1
2 Нормативные ссылки	1
3 Размеры.....	2
4 Технические требования и ссылочные стандарты.....	5
5 Обозначение	5
Приложение А (обязательное) Контроль калибром шестигранных головок с фланцем	6
Приложение ДА (справочное) Сведения о соответствии межгосударственных стандартов ссылочным международным стандартам.....	7
Библиография	9

Введение

Международный стандарт ISO 15071:2011 относится к комплексу стандартов, разработанных ISO на крепежные изделия с внешним шестигранным приводом. Комплекс стандартов состоит из следующих документов:

- а) болты с шестигранной головкой (ISO 4014, ISO 4015, ISO 4016, и ISO 8765);
- б) винты с шестигранной головкой (ISO 4017, ISO 4018, ISO 8676);
- в) гайки шестигранные (ISO 4032, ISO 4033, ISO 4034, ISO 4035, ISO 4036, ISO 7040, ISO 7041, ISO 7042, ISO 7719, ISO 7720, ISO 8673, ISO 8674, ISO 8675, ISO 10511, ISO 10512, ISO 10513);
- г) болты с шестигранной головкой и фланцем (ISO 4162, ISO 15071 и ISO 15072);
- д) гайки шестигранные с фланцем (ISO 4161, ISO 7043, ISO 7044, ISO 10663, ISO 12125, ISO 12126 и ISO 21670).

БОЛТЫ С ШЕСТИГРАННОЙ УМЕНЬШЕННОЙ ГОЛОВКОЙ С ФЛАНЦЕМ
Класс точности А

Hexagon flange reduced head bolts. Product grade A

Дата введения — 2017—01—01

1 Область применения

Настоящий стандарт устанавливает характеристики болтов с шестигранной уменьшенной головкой с фланцем, класса точности А, с резьбой от М5 до М16 включительно и классами прочности 8.8, 9.8, 10.9 и А2-70.

В случаях, когда необходимы характеристики, отличающиеся от установленных в настоящем стандарте, они могут быть выбраны из действующих международных стандартов, например ISO 261, ISO 888, ISO 898-1, ISO 965-2 и ISO 3506-1.

2 Нормативные ссылки

Для применения настоящего стандарта необходимы следующие ссылочные документы. Для датированных ссылок применяют только указанное издание ссылочного документа.

ISO 225:2010 Fasteners — Bolts, screws, studs and nuts — Symbols and designations of dimensions (Изделия крепежные. Болты, винты, шпильки и гайки. Символы и обозначения размеров)

ISO 261:1998 ISO general purpose metric screw threads — General plan (Резьбы метрические ISO общего назначения. Общий вид)

ISO 898-1:2013 Mechanical properties of fasteners made of carbon steel and alloy steel — Part 1: Bolts, screws and studs with specified property classes — Coarse thread and fine pitch thread (Механические свойства крепежных изделий из углеродистых и легированных сталей. Часть 1. Болты, винты и шпильки установленных классов прочности — крупная и мелкая резьба)

ISO 965-2:1998 ISO general purpose metric screw threads — Tolerances — Part 2: Limits of sizes for general purpose external and internal screw threads — Medium quality (Резьбы метрические ISO общего назначения. Допуски. Часть 2. Предельные размеры для наружной и внутренней резьб общего назначения. Средний класс точности)

ISO 3269:2000 Fasteners — Acceptance inspection (Изделия крепежные. Приемочный контроль)

ISO 3506-1:2009 Mechanical properties of corrosion-resistant stainless steel fasteners — Part 1: Bolts, screws and studs (Механические свойства крепежных изделий из коррозионно-стойкой нержавеющей стали. Часть 1. Болты, винты и шпильки)

ISO 4042:1999 Fasteners — Electroplated coatings (Изделия крепежные. Электролитические покрытия)

ISO 4753:2011 Fasteners — Ends of parts with external ISO metric thread (Изделия крепежные. Концы крепежных деталей с наружной метрической резьбой ИСО)

ISO 4759-1:2000 Tolerances for fasteners — Part 1: Bolts, screws, studs and nuts — Product grades A, B and C (Изделия крепежные. Допуски. Часть 1. Болты, винты, шпильки и гайки. Изделия классов А, В и С)

ISO 6157-3:1988 Fasteners — Surface discontinuities — Part 3: Bolts, screws and studs for special requirements (Изделия крепежные. Дефекты поверхности. Часть 3. Болты, винты и шпильки специальные)

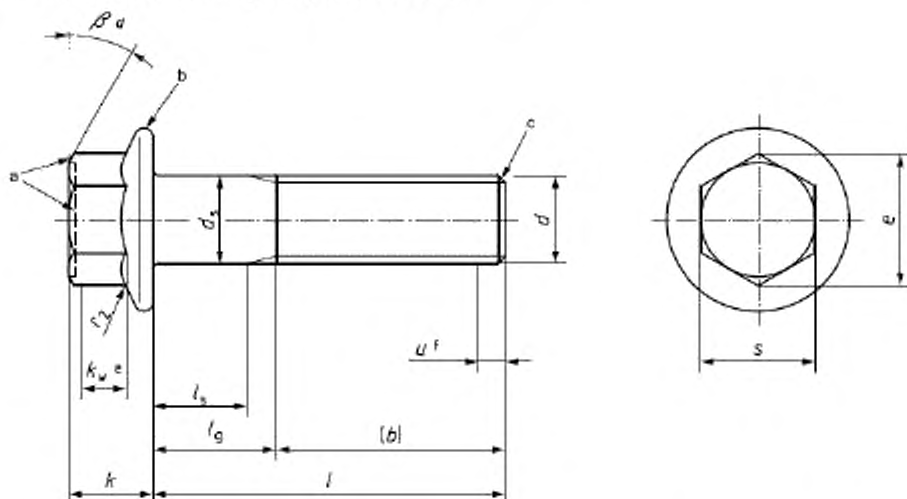
ISO 8992:2005 Fasteners — General requirements for bolts, screws, studs and nuts (Изделия крепежные. Общие требования для болтов, винтов, шпилек, гаек)

ISO 10683:2000 Fasteners — Non-electrolytically applied zinc flake coatings (Изделия крепежные. Неэлектролитические цинковые чешуйчатые покрытия)

ISO 16048:2003 Passivation of corrosion-resistant stainless-steel fasteners (Пассивация крепежных изделий из коррозионно-стойкой нержавеющей стали)

3 Размеры

Размеры болтов указаны на рисунках 1—3 и в таблице 1. Символы и обозначения размеров по ISO 225.



^a Торцевую поверхность головки необходимо формировать на усмотрение изготовителя либо плоской, либо с углублением и оно должно быть либо с фаской, либо с закруглением. Минимальный диаметр в начале фаски или закругления должен быть равен максимальному размеру под ключ минус 15%. Если торцевая поверхность головки имеет углубление, его контур может быть скруглен.

^b Форма кромки на усмотрение изготовителя.

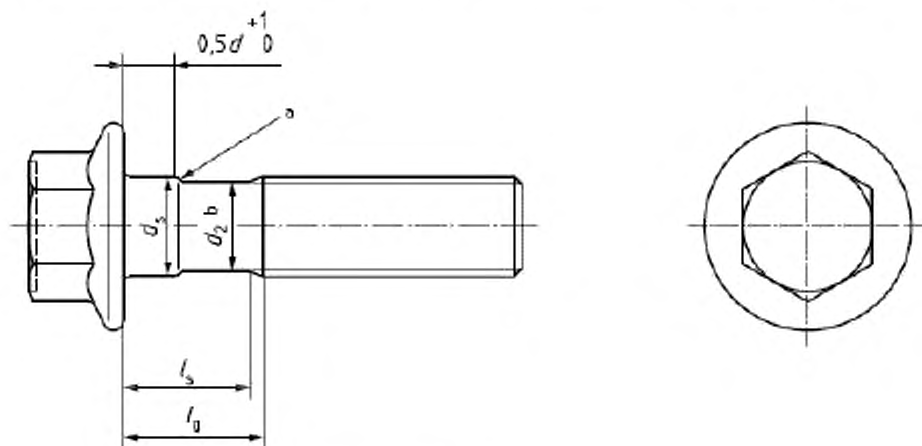
^c Конец с фаской (см. ISO 4753).

^d $\beta = 15^\circ - 30^\circ$.

^e k_w — высота под ключ (см. примечание к таблице 1).

^f Неполная резьба $u \leq 2P$.

Рисунок 1 — Болт с шестигранной головкой с фланцем — нормальный стержень (стандартный тип)

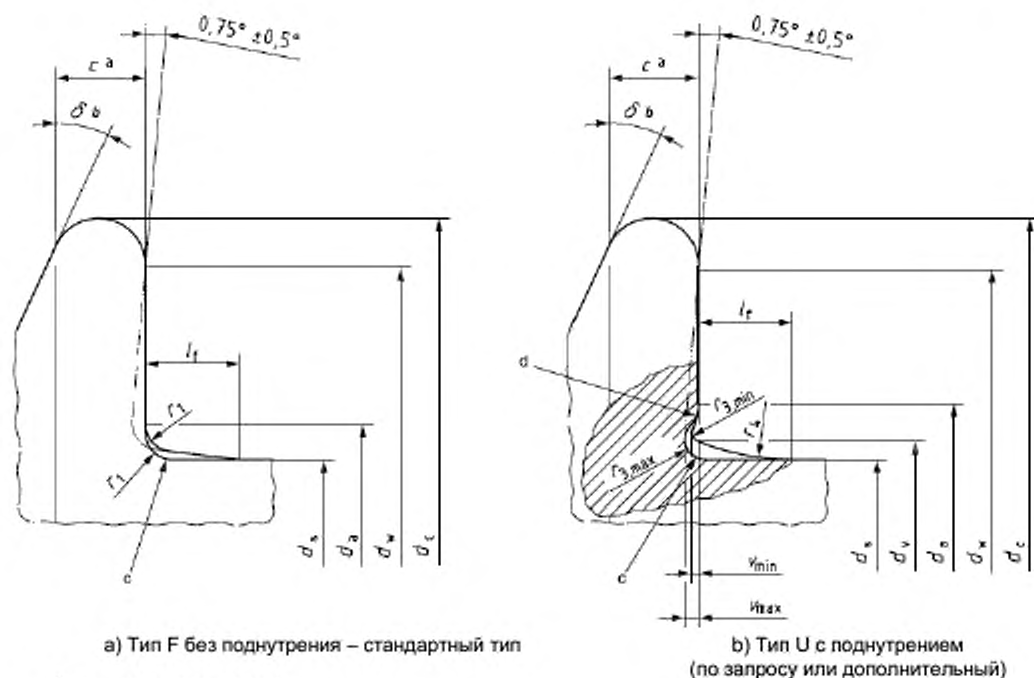


^a Скругление, фаска или конус.

^b d_2 = среднему диаметру резьбы (диаметр стержня под накатку резьбы).

Примечание — Другие размеры указаны на рисунке 1.

Рисунок 2 — Болт с шестигранной головкой с фланцем — уменьшенный стержень, тип R (по запросу)



^a c — измеряется при d_w min

^b $\delta = 15^\circ - 25^\circ$.

^c Максимальная и минимальная галтели под головкой.

^d Переход от галтели к опорной поверхности должен быть плавным.

Рисунок 3 — Болт с шестигранной головкой с фланцем. Конфигурация под головкой (область опорной поверхности)

Таблица 1 — Размеры

В миллиметрах

Резьба		M5	M6	M8	M10	M12	(M14) ^d	M16
P^e		0,8	1	1,25	1,5	1,75	2	2
$b_{\text{справа}}$	*	16	18	22	26	30	34	38
	—	—	—	28	32	36	40	44
	—	—	—	—	—	—	—	57
c	не менее	1	1,1	1,2	1,5	1,8	2,1	2,4
d_a Тип	F	не более	5,7	6,8	9,2	11,2	13,7	15,7
	U	не более	6,2	7,5	10	12,5	15,2	17,7
d_c	не более	11,4	13,6	17	20,8	24,7	28,6	32,8
d_s	не более	5,00	6,00	8,00	10,00	12,00	14,00	16,00
	не менее	4,82	5,82	7,78	9,78	11,73	13,73	15,73
d_v	не более	5,5	6,6	8,8	10,8	12,8	14,8	17,2
d_w	не менее	9,4	11,6	14,9	18,7	22,5	26,4	30,6
e	не менее	7,59	8,71	10,95	14,26	16,5	19,86	23,15
k	не более	5,6	6,9	8,5	9,7	12,1	12,9	15,2
k_w	не менее	2,3	2,9	3,8	4,3	5,4	5,6	6,8
h	не более	1,4	1,6	2,1	2,1	2,1	2,1	3,2
r_1	не менее	0,2	0,25	0,4	0,4	0,6	0,6	0,6
r_2	не более	0,3	0,4	0,5	0,6	0,7	0,9	1
r_3	не более	0,25	0,26	0,36	0,45	0,54	0,63	0,72
	не менее	0,10	0,11	0,16	0,20	0,24	0,28	0,32
r_4	справочный	4	4,4	5,7	5,7	5,7	5,7	8,8
s	не более	7,00	8,00	10,00	13,00	15,00	18,00	21,00
	не менее	6,78	7,78	9,78	12,73	14,73	17,73	20,67
v	не более	0,15	0,20	0,25	0,30	0,35	0,45	0,50
	не менее	0,05	0,05	0,10	0,15	0,15	0,20	0,25

Окончание таблицы 1

Резьба			M5		M6		M8		M10		M12		(M14) ^a		M16	
но- мин.	P^b		l_s и l_t													
	не менее	не более	l_s , не менее	l_t , не менее	l_s , не менее	l_t , не менее	l_s , не менее	l_t , не менее	l_s , не менее	l_t , не менее	l_s , не менее	l_t , не менее	l_s , не менее	l_t , не менее	l_s , не менее	l_t , не менее
10	9,71	10,29	-	-	-	-	-	-	-	-	-	-	-	-	-	-
12	11,65	12,35	-	-	-	-	-	-	-	-	-	-	-	-	-	-
16	15,65	16,35	-	-	-	-	-	-	-	-	-	-	-	-	-	-
20	19,58	20,42	-	-	-	-	-	-	-	-	-	-	-	-	-	-
25	24,58	25,42	5	9	-	-	-	-	-	-	-	-	-	-	-	-
30	29,58	30,42	10	14	7	12	-	-	-	-	-	-	-	-	-	-
35	34,5	35,5	15	19	12	17	6,75	13	-	-	-	-	-	-	-	-
40	39,5	40,5	20	24	17	22	11,75	18	6,5	14	-	-	-	-	-	-
45	44,5	45,5	25	29	22	27	16,75	23	11,5	19	6,25	15	-	-	-	-
50	49,5	50,5	30	34	27	32	21,75	28	16,5	24	11,25	20	6	16	-	-
55	54,4	55,6			32	37	26,75	33	21,5	29	16,25	25	11	21	7	17
60	59,4	60,6			37	42	31,75	38	26,5	34	21,25	30	16	26	12	22
65	64,4	65,6					36,75	43	31,5	39	26,25	35	21	31	17	27
70	69,4	70,6					41,75	48	36,5	44	31,25	40	26	36	22	32
80	79,4	80,6					51,75	58	46,5	54	41,25	50	36	46	32	42
90	89,3	90,7							56,5	64	51,25	60	46	56	42	52
100	99,3	100,7							66,5	74	61,25	70	56	66	52	62
110	109,3	110,7									71,25	80	66	76	62	72
120	119,3	120,7									81,25	90	76	86	72	82
130	129,2	130,8											80	90	76	86
140	139,2	140,8											90	100	86	96
150	149,2	150,8													96	106
160	159,2	160,8													106	116

Примечание – Если изделие прошло проверку калибром в соответствии с приложением А, то размеры s , e и k_s удовлетворяют требованиям.

^a Размер, заключенный в скобки, по возможности не применять.

^b P – шаг резьбы.

^c Для $l_{\text{ном}} \leq 125$ мм.

^d Для 125 мм $< l_{\text{ном}} \leq 200$ мм.

^e Для $l_{\text{ном}} > 200$ мм.

^f Радиус r_2 относится как к углам, так и к плоскостям шестигранника.

^g Болты с неустановленными размерами l_s и l_t , представленные, как «-», указанные выше сплошной, жирной, ступенчатой линии, имеют резьбу до головки.

^h С уменьшенным стержнем (тип R) только ниже пунктирной, ступенчатой линии.

4 Технические требования и ссылочные стандарты

Технические требования в соответствии с таблицей 2.

Т а б л и ц а 2 — Технические требования и ссылочные стандарты

Материал		Сталь	Нержавеющая сталь
Общие требования	Обозначение стандарта	ISO 8992	
Резьба	Допуски	6g	
	Обозначение стандарта	ISO 261, ISO 965-2	
Механические свойства	Классы прочности	8.8, 9.8, 10.9	A2-70
	Обозначение стандарта	ISO 898-1	ISO 3506-1
Допуски	Класс точности	A	
	Обозначение стандарта	ISO 4759-1	
Отделка — покрытие	Без покрытия	Без отделки	
	Требования к электролитическим покрытиям по ISO 4042 Требования к неэлектролитическим цинк-ламельным покрытиям по ISO 10683 Дополнительные требования или другая отделка или покрытие должны быть согласованы между поставщиком и заказчиком		
Дефекты поверхности	Допустимые дефекты поверхности по ISO 6157-3		
Приемка	Приемочный контроль по ISO 3269		

5 Обозначение

Пример 1 — Болт с шестигранной уменьшенной головкой с фланцем класса точности A, с резьбой M12, номинальной длиной $l = 80$ мм, типа F или U на усмотрение изготовителя, и класса прочности 8.8 обозначают следующим образом:

Болт с шестигранной головкой с фланцем ГОСТ ISO 15071 — M12 x 80 — 8.8

Пример 2 — Болт с шестигранной уменьшенной головкой с фланцем класса точности A, с резьбой M12, номинальной длиной $l = 80$ мм, типа F, и класса прочности 8.8, обозначают следующим образом:

Болт с шестигранной головкой с фланцем ГОСТ ISO 15071 — M12 x 80 — F — 8.8

Пример 3 — Если в специальных случаях требуется болт с шестигранной головкой с фланцем, с уменьшенным стержнем, необходимо включить в обозначение букву R:

Болт с шестигранной головкой с фланцем ГОСТ ISO 15071 — M12 x 80 — R — 8.8

Контроль калибром шестигранных головок с фланцем

А.1 Рекомендуемый метод контроля калибром шестигранника

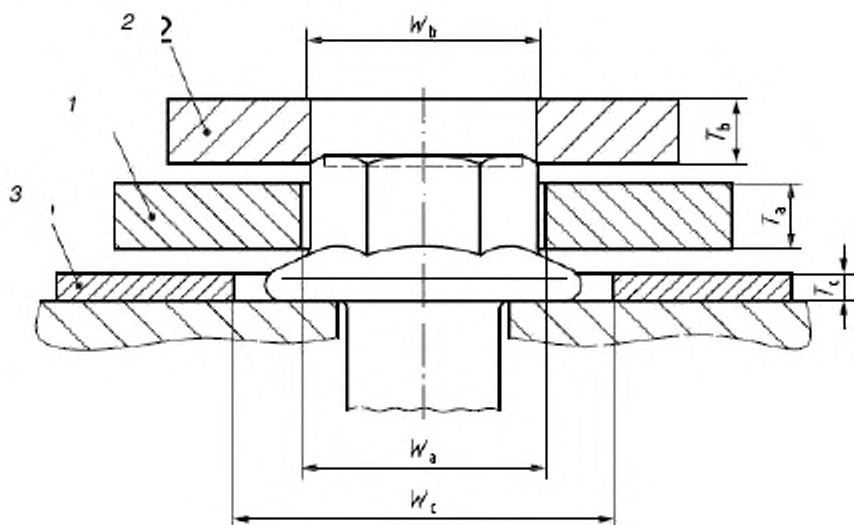
См. рисунок А.1 и таблицу А.1.

Контроль головки с помощью двух кольцевых калибров А и В служит доказательством соответствия при приемке высоты шестигранника, высоты грани под ключ, заполнения углов и диаметра описанной окружности. Калибр А должен устанавливаться на шестигранник и опираться на фланец. Калибр В должен устанавливаться на верхнюю часть головки перпендикулярно к оси болта. Оба калибра не должны касаться друг друга.

А.2 Рекомендуемый метод контроля калибром толщины фланца

См. рисунок А.1 и таблицу А.1.

Калибр С должен быть плоским калибром толщины или кольцевым калибром. Его используют для подтверждения того, что в месте контакта калибра с шестигранной частью толщина фланца равна или больше заданных значений. Критерий приемлемости состоит в том, что калибр С должен размещаться без контакта под калибром А, когда головка болта опирается на плоскую плиту.



1 — калибр А; 2 — калибр В; 3 — калибр С
 $W_a, \min = e_{\text{теор}}$ $W_b, \max = e_{\text{мин}} - 0,01 \text{ мм}$; $T_b, \max = k_{e, \text{мин}}$

Рисунок А.1

Таблица А.1

В миллиметрах

Резьба	Калибр А				Калибр В			Калибр С			
	W_a		T_a		W_b		T_b	W_c	T_c		
	не более	не менее	не более	не менее	не более	не менее	не менее	не менее	не более	не менее	
M5	8,09	8,08	2,30	2,29	7,58	7,57	3	14	1,08	1,07	
M6	9,25	9,24	2,90	2,89	8,70	8,69	3	16	1,19	1,18	
M8	11,56	11,55	3,80	3,79	10,94	10,93	4	20	1,31	1,30	
M10	15,02	15,01	4,30	4,29	14,25	14,24	4	24	1,81	1,80	
M12	17,33	17,32	5,40	5,39	16,49	16,48	5	29	2,20	2,19	
M14	20,79	20,78	5,60	5,59	19,85	19,84	5	32,5	2,55	2,54	
M16	24,26	24,25	6,80	6,79	23,14	23,13	6	37	2,96	2,95	

Приложение ДА
(справочное)

**Сведения о соответствии межгосударственных стандартов
ссылочным международным стандартам**

Т а б л и ц а ДА.1 — Сведения о соответствии межгосударственных стандартов, ссылочным международным стандартам другого года издания

Обозначение ссылочного международного стандарта	Обозначение и наименование международного стандарта другого года издания	Степень соответствия	Обозначение и наименование межгосударственного стандарта
ISO 225:2010 Изделия крепежные. Болты, винты, шпильки и гайки. Символы и обозначения размеров ¹⁾	—	—	*
ISO 261:1998 Резьбы метрические ISO общего назначения. Общий вид	—	MOD	ГОСТ 8724—2002 (ISO 261—98) Основные нормы взаимозаменяемости. Резьба метрическая. Диаметры и шаги
ISO 898-1:2013 Механические свойства крепежных изделий из углеродистых и легированных сталей. Часть 1. Болты, винты и шпильки установленных классов прочности — крупная и мелкая резьба	—	IDT	ГОСТ ISO 898-1—2014 Механические свойства крепежных изделий из углеродистых и легированных сталей. Часть 1. Болты, винты и шпильки установленных классов прочности с крупным и мелким шагом резьбы
ISO 965-2:1998 Резьбы метрические ISO общего назначения. Допуски. Часть 2. Предельные размеры для наружной и внутренней резьб общего назначения. Средний класс точности	—	—	*
ISO 3269:2000 Изделия крепежные. Приемочный контроль	—	IDT	ГОСТ ISO 3269 ²⁾ Изделия крепежные. Приемочный контроль
ISO 3506-1:2009 Механические свойства крепежных изделий из коррозионно-стойкой нержавеющей стали. Часть 1. Болты, винты и шпильки	—	IDT	ГОСТ ISO 3506-1—2014 Механические свойства крепежных изделий из коррозионно-стойкой нержавеющей стали. Часть 1. Болты, винты и шпильки
ISO 4042:1999 Изделия крепежные. Электролитические покрытия	—	IDT	ГОСТ ISO 4042 ³⁾ Изделия крепежные. Электролитические покрытия
ISO 4753:2011 Изделия крепежные. Концы крепежных деталей с наружной метрической резьбой ISO	ISO 4753:1983 Изделия крепежные. Концы крепежных изделий с наружной метрической резьбой ISO	MOD	ГОСТ 12414—94 (ISO 4753-83) ⁴⁾ Концы болтов, винтов и шпилек. Размеры (ISO 4753:1983, MOD) ⁴⁾

¹⁾ Международный стандарт на трех официальных языках ИСО: английский, французский, русский.

²⁾ Межгосударственный стандарт в процессе разработки. На территории Российской Федерации действует ГОСТ Р ИСО 3269-2009 (ISO 3269:2000, IDT).

³⁾ Межгосударственный стандарт в процессе разработки. На территории Российской Федерации действует ГОСТ Р ИСО 4042—2009 (ISO 4042:1999, IDT).

⁴⁾ На территории Российской Федерации действует ГОСТ Р ИСО 4753—2013 (ISO 4753:2011, IDT).

Окончание таблицы ДА.1

Обозначение ссылочного международного стандарта	Обозначение и наименование международного стандарта другого года издания	Степень соответствия	Обозначение и наименование межгосударственного стандарта
ISO 4759-1:2000 Изделия крепежные. Допуски. Часть 1. Болты, винты, шпильки и гайки. Изделия классов А, В и С	—	IDT	ГОСТ ISO 4759-1 ¹⁾ «Изделия крепежные. Допуски. Часть 1. Болты, винты, шпильки и гайки. Классы точности А, В и С»
ISO 6157-3:1988 Изделия крепежные. Дефекты поверхности. Часть 3. Болты, винты и шпильки специальные	—	IDT	ГОСТ ISO 6157-3—2014 Изделия крепежные. Дефекты поверхности. Часть 3. Болты, винты и шпильки специальные
ISO 8992:2005 Изделия крепежные. Общие требования для болтов, винтов, шпилек, гаек	—	IDT	ГОСТ ISO 8992 ²⁾ Изделия крепежные. Общие требования для болтов, винтов, шпилек и гаек
ISO 10683:2000 Изделия крепежные. Незлектролитические цинк-ламельные покрытия	—	—	* 3)
<p>* Соответствующий межгосударственный стандарт отсутствует. До его принятия рекомендуется использовать перевод на русский язык данного международного стандарта или гармонизированный с ним национальный стандарт (государственный) стандарт страны, на территории которой применяется настоящий стандарт. Информация о наличии перевода данного международного стандарта в национальном фонде стандартов или в ином месте, а также информация о действии на территории страны соответствующего национального (государственного) стандарта может быть приведена в национальных информационных данных, дополняющих настоящий стандарт.</p> <p>**Внесенные технические отклонения обеспечивают выполнение требований настоящего стандарта</p> <p>Примечание — В настоящей таблице использованы следующие условные обозначения степени соответствия стандартов:</p> <ul style="list-style-type: none"> - IDT – идентичные стандарты; - MOD – модифицированные стандарты. 			

¹⁾ Межгосударственный стандарт в процессе разработки. На территории Российской Федерации действует ГОСТ Р ИСО 4759-1—2009 (ISO 4759-1:2000).

²⁾ Межгосударственный стандарт в процессе разработки. На территории Российской Федерации действует ГОСТ Р ИСО 8992—2011 (ISO 8992:2005, IDT).

³⁾ На территории Российской Федерации действует ГОСТ Р ИСО 10683—2013 (ISO 10683:2000, IDT).

Библиография

- [1] ISO 888, Fasteners — Bolts, screws and studs — Nominal lengths and thread lengths
- [2] ISO 4014, Hexagon head bolts — Product grades A and B
- [3] ISO 4015, Hexagon head bolts — Product grade B — Reduced shank (shank diameter approximately equal to pitch diameter)
- [4] ISO 4016, Hexagon head bolts — Product grade C
- [5] ISO 4017, Hexagon head screws — Product grades A and B
- [6] ISO 4018, Hexagon head screws — Product grade C
- [7] ISO 4032, Hexagon nuts, style 1 — Product grades A and B
- [8] ISO 4033, Hexagon nuts, style 2 — Product grades A and B
- [9] ISO 4034, Hexagon nuts — Product grade C
- [10] ISO 4035, Hexagon thin nuts (chamfered) — Product grades A and B
- [11] ISO 4036, Hexagon thin nuts (unchamfered) — Product grade B
- [12] ISO 4161, Hexagon nuts with flange, style 2 — Coarse thread
- [13] ISO 4162, Hexagon bolts with flange — Small series — Product grade A with driving feature of product grade B
- [14] ISO 7040, Prevailing torque type hexagon nuts (with non-metallic insert), style 1 — Property classes 5, 8 and 10
- [15] ISO 7041, Prevailing torque type hexagon nuts (with non-metallic insert), style 2 — Property classes 9 and 12
- [16] ISO 7042, Prevailing torque type all-metal hexagon nuts, style 2 — Property classes 5, 8, 10 and 12
- [17] ISO 7043, Prevailing torque type hexagon nuts with flange (with non-metallic insert) — Product grades A and B
- [18] ISO 7044, Prevailing torque type all-metal hexagon nuts with flange, style 2 — Product grades A and B
- [19] ISO 7719, Prevailing torque type all-metal hexagon nuts, style 1 — Property classes 5, 8 and 10
- [20] ISO 7720, Prevailing torque type all-metal hexagon nuts, style 2 — Property class 9
- [21] ISO 8673, Hexagon nuts, style 1, with metric fine pitch thread — Product grades A and B
- [22] ISO 8674, Hexagon nuts, style 2, with metric fine pitch thread — Product grades A and B
- [23] ISO 8675, Hexagon thin nuts (chamfered) with metric fine pitch thread — Product grades A and B
- [24] ISO 8676, Hexagon head screws with metric fine pitch thread — Product grades A and B
- [25] ISO 8765, Hexagon head bolts with metric fine pitch thread — Product grades A and B
- [26] ISO 10511, Prevailing torque type hexagon thin nuts (with non-metallic insert)
- [27] ISO 10512, Prevailing torque type hexagon nuts (with non-metallic insert), style 1, with metric fine pitch thread — Property classes 6, 8 and 10
- [28] ISO 10513, Prevailing torque type all-metal hexagon nuts, style 2, with metric fine pitch thread — Property classes 8, 10 and 12
- [29] ISO 10663, Hexagon nuts with flange, style 2 — Fine pitch thread
- [30] ISO 12125, Prevailing torque type hexagon nuts with flange (with non-metallic insert) with metric fine pitch thread, style 2 — Product grades A and B
- [31] ISO 12126, Prevailing torque type all-metal hexagon nuts with flange with metric fine pitch thread, style 2 — Product grades A and B
- [32] ISO 15072, Hexagon bolts with flange with metric fine pitch thread — Small series — Product grade A
- [33] ISO 21670, Hexagon weld nuts with flange

УДК 621.882.6:006.354

МКС 21.060.10

ОКП 16 1000

IDT

Ключевые слова: болт, шестигранная уменьшенная головка, фланец

Редактор *М.А. Гетманова*
Корректор *И.А. Королева*
Компьютерная верстка *А.В. Балвановича*

Подписано в печать 08.02.2016. Формат 60x84^{1/8}.
Усл. печ. л. 1,86. Тираж 50 экз. Зак. 4115.

Подготовлено на основе электронной версии, предоставленной разработчиком стандарта

ФГУП «СТАНДАРТИНФОРМ»

123995 Москва, Гранатный пер., 4.
www.gostinfo.ru info@gostinfo.ru