
МЕЖГОСУДАРСТВЕННЫЙ СОВЕТ ПО СТАНДАРТИЗАЦИИ, МЕТРОЛОГИИ И
СЕРТИФИКАЦИИ (МГС)
INTERSTATE COUNCIL FOR STANDARDIZATION, METROLOGY AND
CERTIFICATION (ISC)

МЕЖГОСУДАРСТВЕННЫЙ
СТАНДАРТ

ГОСТ ISO
4035—
2014

ГАЙКИ ШЕСТИГРАННЫЕ НИЗКИЕ С ФАСКОЙ (ТИП 0)

Классы точности А и В

(ISO 4035:2012, IDT)

Издание официальное



Москва
Стандартинформ
2015

Предисловие

Цели, основные принципы и основной порядок проведения работ по межгосударственной стандартизации установлены ГОСТ 1.0—92 «Межгосударственная система стандартизации. Основные положения» и ГОСТ 1.2—2009 «Межгосударственная система стандартизации. Стандарты межгосударственные, правила и рекомендации по межгосударственной стандартизации. Правила разработки, принятия, применения, обновления и отмены»

Сведения о стандарте

1 ПОДГОТОВЛЕН Федеральным государственным унитарным предприятием «Всероссийский научно-исследовательский институт стандартизации и сертификации в машиностроении» (ВНИИНМАШ) и Обществом с ограниченной ответственностью «PM-Центр» (ООО «PM-Центр») на основе собственного аутентичного перевода на русский язык международного стандарта, указанного в пункте 5

2 ВНЕСЕН Федеральным агентством по техническому регулированию и метрологии (Росстандарт)

3 ПРИНЯТ Межгосударственным советом по стандартизации, метрологии и сертификации (протокол от 14 ноября 2014 г. № 72-П)

За принятие проголосовали:

Краткое наименование страны по МК (ИСО 3166) 004—97	Код страны по МК (ИСО 3166) 004—97	Сокращенное наименование национального органа по стандартизации
Азербайджан	AZ	Азстандарт
Армения	AM	Минэкономики Республики Армения
Беларусь	BY	Госстандарт Республики Беларусь
Грузия	GE	Грузстандарт
Казахстан	KZ	Госстандарт Республики Казахстан
Киргизия	KG	Кыргызстандарт
Молдова	MD	Молдова-Стандарт
Россия	RU	Росстандарт
Таджикистан	TJ	Таджикстандарт
Туркменистан	TM	Главгосслужба «Туркменстандартлары»
Узбекистан	UZ	Узстандарт
Украина	UA	Минэкономразвития Украины

4 Приказом Федерального агентства по техническому регулированию и метрологии от 21 июля 2015 г. № 943-ст межгосударственный стандарт ГОСТ ISO 4035—2014 введен в действие в качестве национального стандарта Российской Федерации с 1 января 2017 г.

5 Настоящий стандарт идентичен международному стандарту ISO 4035:2012 Hexagon thin nuts chamfered (style 0) – Product grades A and B [Гайки шестигранные низкие с фаской (тип 0) – Классы точности A и B]

Международный стандарт разработан подкомитетом ISO/TC 2/SC 12 «Крепежные изделия с метрической внутренней резьбой» технического комитета по стандартизации ISO/TC 2 «Крепежные изделия» Международной организации по стандартизации (ISO).

Перевод с английского языка (en).

Официальные экземпляры международного стандарта, на основе которого подготовлен настоящий межгосударственный стандарт, и международных стандартов, на которые даны ссылки, имеются в Федеральном информационном фонде технических регламентов и стандартов.

Сведения о соответствии межгосударственных стандартов ссылочным международным стандартам приведены в дополнительном приложении ДА.

Степень соответствия — идентичная (IDT)

6 ВЗАМЕН ГОСТ 5916—70 в части гаек исполнения 1 с крупным шагом резьбы и ГОСТ 5929—70 в части гаек с крупным шагом резьбы

Информация об изменениях к настоящему стандарту публикуется в ежегодном информационном указателе «Национальные стандарты» (по состоянию на 1 января текущего года), а текст изменений и поправок — в ежемесячном информационном указателе «Национальные стандарты». В случае пересмотра (замены) или отмены настоящего стандарта соответствующее уведомление будет опубликовано в ежемесячном информационном указателе «Национальные стандарты». Соответствующая информация, уведомление и тексты размещаются также в информационной системе общего пользования — на официальном сайте Федерального агентства по техническому регулированию и метрологии в сети Интернет

Содержание

1 Область применения	1
2 Нормативные ссылки	1
3 Размеры	2
4 Технические требования и ссылочные стандарты	4
5 Обозначение	4
Приложение ДА (справочное) Сведения о соответствии межгосударственных стандартов ссылочным международным стандартам	5
Библиография	7

Введение

Международный стандарт ISO 4035:2012 относится к комплексу стандартов, разработанных ISO на крепежные изделия с внешним шестигранным приводом. Комплекс стандартов состоит из следующих документов:

- a) болты с шестигранной головкой (ISO 4014, ISO 4015, ISO 4016 и ISO 8765);
- b) винты с шестигранной головкой (ISO 4017, ISO 4018, ISO 8676);
- c) гайки шестигранные (ISO 4032, ISO 4033, ISO 4034, ISO 4035, ISO 4036, ISO 7040, ISO 7041, ISO 7042, ISO 7719, ISO 7720, ISO 8673, ISO 8674, ISO 8675, ISO 10511, ISO 10512, ISO 10513);
- d) болты с шестигранной головкой и фланцем (ISO 4162, ISO 15071 и ISO 15072);
- e) гайки шестигранные с фланцем (ISO 4161, ISO 7043, ISO 7044, ISO 10663, ISO 12125, ISO 12126 и ISO 21670).

ГАЙКИ ШЕСТИГРАННЫЕ НИЗКИЕ С ФАСКОЙ (ТИП 0)

Классы точности А и В

Chamfered hexagon thin nuts (style 0). Product grades A and B

Дата введения — 2017—01—01

1 Область применения

Настоящий стандарт устанавливает характеристики шестигранных низких гаек с фаской (тип 0), с резьбой от М1,6 до М64 включительно, класса точности А для резьбы $D \leq M16$ и класса точности В для резьбы $D > M16$.

В случаях, когда необходимы характеристики, отличающиеся от установленных в настоящем стандарте, они могут быть выбраны из действующих международных стандартов, например ISO 724, ISO 898-2, ISO 965-1, ISO 3506-2 и ISO 4759-1.

2 Нормативные ссылки

Для применения настоящего стандарта необходимы следующие ссылочные документы. Для датированных ссылок применяют только указанное издание ссылочного документа.

ISO 225:2010 Fasteners — Bolts, screws, studs and nuts — Symbols and descriptions of dimensions (Изделия крепежные. Болты, винты, шпильки и гайки. Символы и обозначения размеров)

ISO 724:1993 ISO general-purpose metric screw threads — Basic dimensions (Резьбы метрические ISO общего назначения. Основные размеры)

ISO 898-2:2012 Mechanical properties of fasteners made of carbon steel and alloy steel — Part 2: Nuts with specified property classes — Coarse thread and fine pitch thread (Механические свойства крепежных изделий из углеродистых и легированных сталей. Часть 2. Гайки установленных классов прочности с крупным и мелким шагом резьбы)

ISO 965-1:2013 ISO general-purpose metric screw threads — Tolerances — Part 1: Principles and basic data (Резьбы ISO метрические общего назначения. Часть 1. Принципы и основные данные)

ISO 3269:2000 Fasteners — Acceptance inspection (Изделия крепежные. Приемочный контроль)

ISO 3506-2:2009 Mechanical properties of corrosion-resistant stainless steel fasteners — Part 2: Nuts (Механические свойства крепежных изделий из коррозионно-стойкой нержавеющей стали. Часть 2. Гайки)

ISO 4042:1999 Fasteners — Electroplated coatings (Изделия крепежные. Электролитические покрытия)

ISO 4759-1:2000 Tolerances for fasteners — Part 1: Bolts, screws, studs and nuts — Product grades A, B and C (Изделия крепежные. Допуски. Часть 1. Болты, винты, шпильки и гайки. Классы точности А, В и С)

ISO 6157-2:1995 Fasteners — Surface discontinuities — Part 2: Nuts (Изделия крепежные. Дефекты поверхности. Часть 2. Гайки)

ISO 8839:1986 Mechanical properties of fasteners — Bolts, screws, studs and nuts made of non-ferrous metals (Механические свойства крепежных изделий. Болты, винты, шпильки и гайки из цветных металлов)

ISO 8992:2005 Fasteners — General requirements for bolts, screws, studs and nuts (Изделия крепежные. Общие требования для болтов, винтов, шпилек и гаек)

ISO 10683:2000 Fasteners — Non-electrolytically applied zinc flake coatings (Изделия крепежные. Неэлектролитические цинк-ламельные покрытия)

ISO 10684 2004 Fasteners — Hot dip galvanized coatings (Изделия крепежные. Покрытия, нанесенные методом горячего цинкования)

ISO 16048:2003 Passivation of corrosion-resistant stainless-steel fasteners (Пассивация крепежных изделий из коррозионно-стойкой нержавеющей стали)

3 Размеры

Размеры гаек указаны на рисунке 1 и в таблицах 1 и 2.

Символы и обозначения размеров по ISO 225

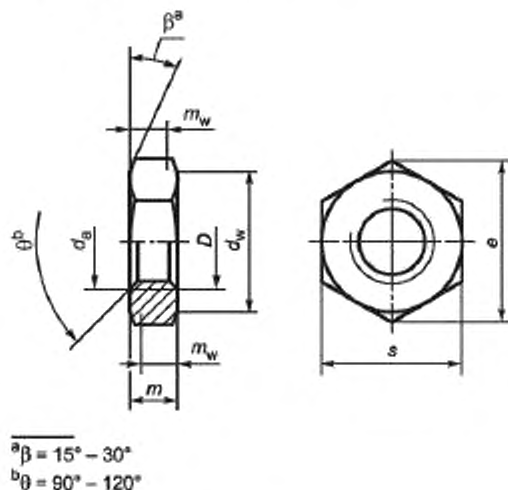


Рисунок 1

Таблица 1 — Основные резьбы предпочтительного применения

В миллиметрах

Резьба D		M1,6	M2	M2,5	M3	M4	M5	M6	M8	M10	M12
r_a		0,35	0,4	0,45	0,5	0,7	0,8	1	1,25	1,5	1,75
d_a	не более	1,84	2,30	2,90	3,45	4,60	5,75	6,75	8,75	10,80	13,00
	не менее	1,60	2,00	2,50	3,00	4,00	5,00	6,00	8,00	10,00	12,00
d_w	не менее	2,40	3,10	4,1	4,60	5,90	6,90	8,90	11,60	14,60	16,60
e	не менее	3,41	4,32	5,45	6,01	7,66	8,79	11,05	14,38	17,77	20,03
m	не более	1,00	1,20	1,60	1,80	2,20	2,70	3,20	4,00	5,00	6,00
	не менее	0,75	0,95	1,35	1,55	1,95	2,45	2,90	3,70	4,70	5,70
m_w	не менее	0,60	0,80	1,10	1,20	1,60	2,00	2,3	3,0	3,8	4,60
s	номин. = не более	3,20	4,00	5,00	5,60	7,00	8,00	10,00	13,00	16,00	18,00
	не менее	3,02	3,82	4,82	5,32	6,78	7,78	9,78	12,73	15,73	17,73

Окончание таблицы 1

В миллиметрах

Резьба <i>D</i>		M16	M20	M24	M30	M36	M42	M48	M56	M64
<i>p_a</i>		2	2,5	3	3,5	4	4,5	5	5,5	6
<i>d_a</i>	не более	17,30	21,60	25,90	32,40	38,90	45,40	51,80	60,50	69,10
	не менее	16,00	20,00	24,00	30,00	36,00	42,00	48,00	56,00	64,00
<i>d_w</i>	не менее	22,50	27,70	33,20	42,80	51,10	60,00	69,50	78,70	88,20
<i>e</i>	не менее	26,75	32,95	39,55	50,85	60,79	71,30	82,60	93,56	104,86
<i>m</i>	не более	8,00	10,00	12,00	15,00	18,00	21,00	24,00	28,00	32,00
	не менее	7,42	9,10	10,90	13,90	16,90	19,70	22,70	26,70	30,40
<i>m_w</i>	не менее	5,90	7,30	8,70	11,10	13,50	15,80	18,20	21,40	24,30
<i>s</i>	номин.= не более	24,00	30,00	36,00	46,00	55,00	65,00	75,00	85,00	95,00
	не менее	23,67	29,16	35,00	45,00	53,80	63,10	73,10	82,80	92,80
^a <i>P</i> — шаг резьбы.										

Таблица 2 — Дополнительные резьбы ограниченного применения

В миллиметрах

Резьба <i>D</i>		M3,5	M14	M18	M22	M27	M33	M39	M45	M52	M60
<i>p_a</i>		0,6	2	2,5	2,5	3	3,5	4	4,5	5	5,5
<i>d_a</i>	не более	4,00	15,10	19,50	23,70	29,10	35,60	42,10	48,60	56,20	64,80
	не менее	3,50	14,00	18,00	22,00	27,00	33,00	39,00	45,00	52,00	60,00
<i>d_w</i>	не менее	5,10	19,60	24,90	31,40	38,00	46,60	55,90	64,70	74,20	83,40
<i>e</i>	не менее	6,58	23,36	29,56	37,29	45,20	55,37	66,44	76,95	88,25	99,21
<i>m</i>	не более	2,00	7,00	9,00	11,00	13,50	16,50	19,50	22,50	26,00	30,00
	не менее	1,75	6,42	8,42	9,90	12,40	15,40	18,20	21,20	24,70	28,70
<i>m_w</i>	не менее	1,40	5,10	6,70	7,90	9,90	12,30	14,60	17,00	19,80	23,00
<i>s</i>	номин.= не более	6,00	21,00	27,00	34,00	41,00	50,00	60,00	70,00	80,00	90,00
	не менее	5,82	20,67	26,16	33,00	40,00	49,00	58,80	68,10	78,10	87,80
^a <i>P</i> — шаг резьбы.											

4 Технические требования и ссылочные стандарты

Технические требования в соответствии с таблицей 3.

Т а б л и ц а 3 — Технические требования и ссылочные стандарты

Материал		Сталь	Коррозионно-стойкая сталь	Цветной металл
Общие требования	Обозначение стандарта	ISO 8992		
Резьба	Допуски	6H		
	Обозначение стандарта	ISO 724, ISO 965-1		
Механические свойства	Класс прочности	$D < M5$: по согласованию $M5 \leq D \leq M39$: 04, 05 $D > 39$ мм: по согласованию	$D \leq M24$: A2-035, A4-035 $M24 < D \leq M39$: A2-025, A4-025 $D > M39$: по согласованию	Материал по ISO 8839
	Обозначение стандарта	$D < M5$: по согласованию $M5 \leq D \leq M39$: ISO 898-2 $D > M39$: по согласованию (по ISO 898-2:2012, приложение A)	$D \leq M39$: ISO 3506-2 $D > M39$: по согласованию	
Допуски	Класс точности	$D \leq M16$: A $D > M16$: B		
	Обозначение стандарта	ISO 4759-1		
Отделка — покрытие		Без покрытия	Чистое и блестящее Метод пассивации по ISO 16048	Без отделки Требования к электролитическим покрытиям по ISO 4042
		Требования к электролитическим покрытиям по ISO 4042		
		Требования к неэлектролитическим цинк-ампельным покрытиям по ISO 10683		
		Требования к покрытиям, нанесенным методом горячего цинкования по ISO 10684		
		Дополнительные требования или другая отделка или покрытие должны быть согласованы между поставщиком и заказчиком		
Дефекты поверхности		Допустимые дефекты поверхности по ISO 6157-2		
Приемка		Приемочный контроль по ISO 3269		

5 Обозначение

Пример — Гайка шестигранная низкая с фаской (тип 0) с резьбой M12 и класса прочности 05 обозначается следующим образом:

Гайка шестигранная низкая ГОСТ ISO 4035 — M12-05.

Приложение ДА
(справочное)

**Сведения о соответствии межгосударственных стандартов
ссылочным международным стандартам**

Таблица ДА.1 — Сведения о соответствии межгосударственных стандартов ссылочным международным стандартам другого года издания

Обозначение ссылочного международного стандарта	Обозначение и наименование международного стандарта другого года издания	Степень соответствия	Обозначение и наименование межгосударственного стандарта
ISO 225:2010 Изделия крепежные. Болты, винты, шпильки и гайки. Символы и обозначения размеров ¹⁾	—	—	**
ISO 724:1993 Резьбы метрические ИСО общего назначения. Основные размеры	—	MOD	ГОСТ 24705—2004 (ИСО 724:1993)* Основные нормы взаимозаменяемости. Резьба метрическая. Основные размеры
ISO 898-2:2012 Механические свойства крепежных изделий. Часть 2. Гайки с установленными значениями пробной нагрузки. Крупная резьба	—	IDT	ГОСТ ISO 898-2 ²⁾ Механические свойства крепежных изделий из углеродистых и легированных сталей. Часть 2. Гайки установленных классов прочности с крупным и мелким шагом резьбы
ISO 965-1:2013 Резьбы метрические ISO общего назначения. Допуски. Часть 1. Принципы и основные данные	ISO 965-1:1998 Резьбы метрические ISO общего назначения. Допуски. Часть 1. Принципы и основные данные	MOD	ГОСТ 16093—2004 (ИСО 965-1:1998, ИСО 965-3:1998)* Основные нормы взаимозаменяемости. Резьба метрическая. Допуски. Посадки с зазором (ISO 965-1:1998, MOD)
ISO 3269:2000 Изделия крепежные. Приемочный контроль	—	IDT	ГОСТ ISO 3269 ³⁾ Изделия крепежные. Приемочный контроль
ISO 3506-2:2009 Механические свойства крепежных изделий из коррозионно-стойкой нержавеющей стали. Часть 2. Гайки	—	IDT	ГОСТ ISO 3506-2—2014 Механические свойства крепежных изделий из коррозионно-стойкой нержавеющей стали. Часть 2. Гайки
ISO 4042:1999 Изделия крепежные. Электролитические покрытия	—	IDT	ГОСТ ISO 4042 ⁴⁾ Изделия крепежные. Электролитические покрытия
ISO 4759-1:2000 Изделия крепежные. Допуски. Часть 1. Болты, винты, шпильки и гайки. Классы точности А, В и С	—	IDT	ГОСТ ISO 4759-1 ⁵⁾ Изделия крепежные. Допуски. Часть 1. Болты, винты, шпильки и гайки. Классы точности А, В и С

¹⁾ Международный стандарт на трех языках: английском, французском и русском.

²⁾ Межгосударственный стандарт в процессе разработки. На территории Российской Федерации действует ГОСТ Р ИСО 898-2—2013 (ISO 898-2:2012, IDT).

³⁾ Межгосударственный стандарт в процессе разработки. На территории Российской Федерации действует ГОСТ Р ИСО 3269—2009 (ISO 3269:2000, IDT).

⁴⁾ Межгосударственный стандарт в процессе разработки. На территории Российской Федерации действует ГОСТ Р ИСО 4042—2009 (ISO 4042:1999, IDT).

⁵⁾ Межгосударственный стандарт в процессе разработки. На территории Российской Федерации действует ГОСТ Р ИСО 4759-1—2009 (ISO 4759-1:2000).

Окончание таблицы ДА.1

Обозначение ссылочного международного стандарта	Обозначение и наименование международного стандарта другого года издания	Степень соответствия	Обозначение и наименование межгосударственного стандарта
ISO 6157-2:1995 Изделия крепежные. Дефекты поверхности. Часть 2. Гайки	—	IDT	ГОСТ ISO 6157-2 ¹⁾ Изделия крепежные. Дефекты поверхности. Часть 2. Гайки
ISO 8839:1986 Механические свойства крепежных изделий. Болты, винты, шпильки и гайки из цветных металлов	—	IDT	ГОСТ ISO 8839 ²⁾ Механические свойства крепежных изделий. Болты, винты, шпильки и гайки из цветных металлов
ISO 8992:2005 Изделия крепежные. Общие требования для болтов, винтов, шпилек и гаек	—	IDT	ГОСТ ISO 8992 ³⁾ Изделия крепежные. Общие требования для болтов, винтов, шпилек и гаек
ISO 10683:2000 Изделия крепежные. Неэлектролитические цинковые чешуйчатые покрытия	—	—	** , 4)
ISO 10684:2004 Изделия крепежные. Покрытия, нанесенные методом горячего цинкования	—	IDT	ГОСТ ISO 10684 ⁵⁾ Изделия крепежные. Покрытия, нанесенные методом горячего цинкования
ISO 16048:2003 Пассивация крепежных изделий из коррозионно-стойкой нержавеющей стали	—	IDT	ГОСТ ISO 16048—2014 Пассивация крепежных изделий из коррозионно-стойкой нержавеющей стали
<p>* Внесенные технические отклонения обеспечивают выполнение требований настоящего стандарта.</p> <p>** Соответствующий межгосударственный стандарт отсутствует. До его принятия рекомендуется использовать перевод на русский язык данного международного стандарта или гармонизированный с ним национальный стандарт (государственный) стандарт страны, на территории которой применяется настоящий стандарт. Информация о наличии перевода данного международного стандарта в национальном фонде стандартов или в ином месте, а также информация о действии на территории страны соответствующего национального (государственного) стандарта может быть приведена в национальных информационных данных, дополняющих настоящий стандарт.</p> <p>Примечание — В настоящей таблице использованы следующие условные обозначения степени соответствия стандартов:</p> <ul style="list-style-type: none"> - IDT — идентичные стандарты; - MOD — модифицированные стандарты. 			

¹⁾ Межгосударственный стандарт в процессе разработки. На территории Российской Федерации действует ГОСТ Р ИСО 6157-2—2009 (ISO 6157-2:1995, IDT).

²⁾ Межгосударственный стандарт в процессе разработки. На территории Российской Федерации действует ГОСТ Р ИСО 8839—2009 (ISO 8839:1986, IDT).

³⁾ Межгосударственный стандарт в процессе разработки. На территории Российской Федерации действует ГОСТ Р ИСО 8992—2011 (ISO 8992:2005, IDT).

⁴⁾ На территории Российской Федерации действует ГОСТ Р ИСО 10683—2013 (ISO 10683:2000, IDT).

⁵⁾ Межгосударственный стандарт в процессе разработки.

Библиография

- [1] ISO 4014, Hexagon head bolts — Product grades A and B
- [2] ISO 4015, Hexagon head bolts — Product grade B — Reduced shank (shank diameter approximately equal to pitch diameter)
- [3] ISO 4016, Hexagon head bolts — Product grade C
- [4] ISO 4017, Hexagon head screws — Product grades A and B
- [5] ISO 4018, Hexagon head screws — Product grade C
- [6] ISO 4032, Hexagon regular nuts (style 1) — Product grades A and B
- [7] ISO 4033, Hexagon high nuts (style 2) — Product grades A and B
- [8] ISO 4034, Hexagon regular nuts (style 1) — Product grade C
- [9] ISO 4036, Hexagon thin nuts unchamfered (style 0) — Product grade B
- [10] ISO 4161, Hexagon nuts with flange, style 2 — Coarse thread
- [11] ISO 4162, Hexagon flange bolts — Small series — Product grade A with driving feature of product grade B
- [12] ISO 7040, Prevailing torque type hexagon regular nuts (with non-metallic insert) — Property classes 5, 8 and 10
- [13] ISO 7041, Prevailing torque type hexagon nuts (with non-metallic insert), style 2 — Property classes 9 and 12
- [14] ISO 7042, Prevailing torque type all-metal hexagon high nuts — Property classes 5, 8, 10 and 12
- [15] ISO 7043, Prevailing torque type hexagon nuts with flange (with non-metallic insert), style 2 — Product grades A and B
- [16] ISO 7044, Prevailing torque type all-metal hexagon nuts with flange, style 2 — Product grades A and B
- [17] ISO 7719, Prevailing torque type all-metal hexagon regular nuts — Property classes 5, 8 and 10
- [18] ISO 7720, Prevailing torque type all-metal hexagon nuts, style 2 — Property class 9
- [19] ISO 8673, Hexagon regular nuts (style 1) with metric fine pitch thread — Product grades A and B
- [20] ISO 8674, Hexagon high nuts (style 2) with metric fine pitch thread — Product grades A and B
- [21] ISO 8675, Hexagon thin nuts chamfered (style 0) with metric fine pitch thread — Product grades A and B
- [22] ISO 8676, Hexagon head screws with metric fine pitch thread — Product grades A and B
- [23] ISO 8765, Hexagon head bolts with metric fine pitch thread — Product grades A and B
- [24] ISO 10511, Prevailing torque type hexagon thin nuts (with non-metallic insert)
- [25] ISO 10512, Prevailing torque type hexagon nuts (with non-metallic insert), style 1, with metric fine pitch thread — Property classes 6, 8 and 10
- [26] ISO 10513, Prevailing torque type all-metal hexagon nuts, style 2, with metric fine pitch thread — Property classes 8, 10 and 12
- [27] ISO 10663, Hexagon nuts with flange, style 2 — Fine pitch thread
- [28] ISO 12125, Prevailing torque type hexagon nuts with flange (with non-metallic insert) with metric fine pitch thread, style 2 — Product grades A and B
- [29] ISO 12126, Prevailing torque type all-metal hexagon nuts with flange with metric fine pitch thread, style 2 — Product grades A and B
- [30] ISO 15071, Hexagon bolts with flange — Small series — Product grade A
- [31] ISO 15072, Hexagon bolts with flange with metric fine pitch thread — Small series — Product grade A
- [32] ISO 21670, Hexagon weld nuts with flange

Ключевые слова: изделия крепежные; низкие шестигранные гайки с фаской, тип 0

Редактор *М.А. Гетманова*
Технический редактор *В.Н. Прусакова*
Корректор *Е.Д. Дульнева*
Компьютерная верстка *Л.А. Круговой*

Сдано в печать 22.10.2015. Подписано в печать 18.11.2015. Формат 60 × 84^{1/8}. Гарнитура Ариал.
Усл. печ. л. 1,86. Уч.-изд. л. 1,25. Тираж 63 экз. Зак. 3706.

Издано и отпечатано во ФГУП «СТАНДАРТИНФОРМ», 123995 Москва, Гранатный пер., 4.
www.gostinfo.ru info@gostinfo.ru