
МЕЖГОСУДАРСТВЕННЫЙ СОВЕТ ПО СТАНДАРТИЗАЦИИ, МЕТРОЛОГИИ И СЕРТИФИКАЦИИ
(МГС)
INTERSTATE COUNCIL FOR STANDARDIZATION, METROLOGY AND CERTIFICATION
(ISC)

МЕЖГОСУДАРСТВЕННЫЙ
СТАНДАРТ

ГОСТ
ISO 1478—
2015

РЕЗЬБА САМОНАРЕЗАЮЩИХ ВИНТОВ

(ISO 1478:1999, IDT)

Издание официальное



Москва
Стандартинформ
2016

Предисловие

Цели, основные принципы и основной порядок проведения работ по межгосударственной стандартизации установлены ГОСТ 1.0—92 «Межгосударственная система стандартизации. Основные положения» и ГОСТ 1.2—2009 «Межгосударственная система стандартизации. Стандарты межгосударственные, правила и рекомендации по межгосударственной стандартизации. Правила разработки, принятия, применения, обновления и отмены»

Сведения о стандарте

1 ПОДГОТОВЛЕН Федеральным государственным унитарным предприятием «Всероссийский научно-исследовательский институт стандартизации и сертификации в машиностроении» (ВНИИНМАШ) и Обществом с ограниченной ответственностью «РМ-Центр» (ООО «РМ-Центр») на основе собственного перевода на русский язык англоязычной версии стандарта, указанного в пункте 5

2 ВНЕСЕН Федеральным агентством по техническому регулированию и метрологии

3 ПРИНЯТ Межгосударственным советом по стандартизации, метрологии и сертификации (протокол от 29 сентября 2015 г. № 80-П)

За принятие проголосовали:

Краткое наименование страны по МК (ISO 3166) 004—97	Код страны по МК (ISO 3166) 004—97	Сокращенное наименование национального органа по стандартизации
Азербайджан	AZ	Азстандарт
Армения	AM	Минэкономики Республики Армения
Беларусь	BY	Госстандарт Республики Беларусь
Грузия	GE	Грузстандарт
Казахстан	KZ	Госстандарт Республики Казахстан
Киргизия	KG	Кыргызстандарт
Молдова	MD	Молдова-Стандарт
Россия	RU	Росстандарт
Таджикистан	TJ	Таджикстандарт
Туркменистан	TM	Главгосслужба «Туркменстандартлары»
Узбекистан	UZ	Узстандарт
Украина	UA	Минэкономразвития Украины

4 Приказом Федерального агентства по техническому регулированию и метрологии от 25 мая 2016 г. № 397-ст межгосударственный стандарт ГОСТ ISO 1478—2015 введен в действие в качестве национального стандарта Российской Федерации с 1 января 2018 г.

5 Настоящий стандарт идентичен международному стандарту ISO 1478:1999 «Резьба самонарезающих винтов» («Tapping screws thread», IDT).

Международный стандарт разработан техническим комитетом по стандартизации ISO/TC 2 «Крепежные изделия» Международной организации по стандартизации (ISO).

6 ВВЕДЕН ВПЕРВЫЕ

Информация об изменениях к настоящему стандарту публикуется в ежегодном информационном указателе «Национальные стандарты» (по состоянию на 1 января текущего года), а текст изменений и поправок — в ежемесячном информационном указателе «Национальные стандарты». В случае пересмотра (замены) или отмены настоящего стандарта соответствующее уведомление будет опубликовано в ежемесячном информационном указателе «Национальные стандарты». Соответствующая информация, уведомление и тексты размещаются также в информационной системе общего пользования — на официальном сайте Федерального агентства по техническому регулированию и метрологии в сети Интернет

© Стандартиформ, 2016

В Российской Федерации настоящий стандарт не может быть полностью или частично воспроизведен, тиражирован и распространен в качестве официального издания без разрешения Федерального агентства по техническому регулированию и метрологии

Содержание

1 Область применения.	1
2 Размеры	1
3 Обозначение.	3

РЕЗЬБА САМОНАРЕЗАЮЩИХ ВИНТОВ

Tapping screws thread

Дата введения — 2018—01—01

1 Область применения

Настоящий стандарт устанавливает требования к конструкции и размеры резьбы и резьбовых концов самонарезающих винтов (винтов для листового металла) с резьбой от ST1,5 до ST9,5 включительно.

2 Размеры

Размеры резьбы в соответствии с рисунками 1, 2 и таблицей 1.

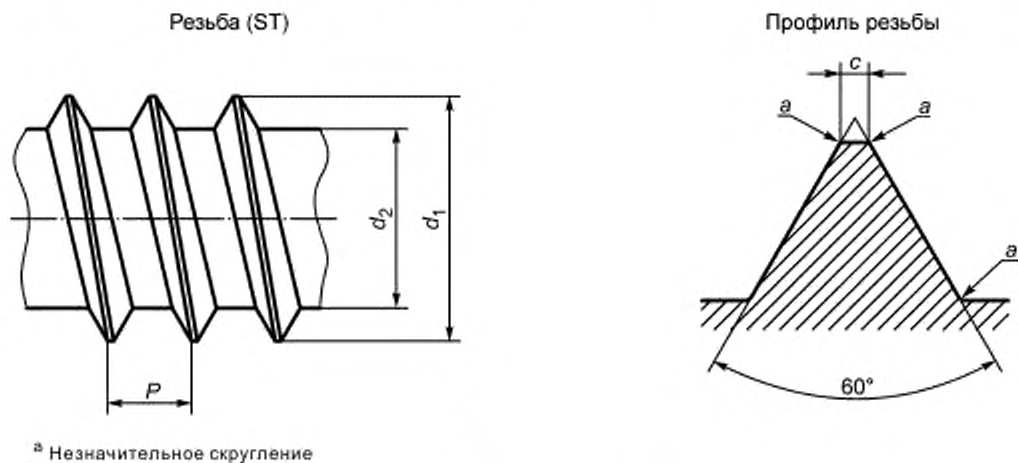
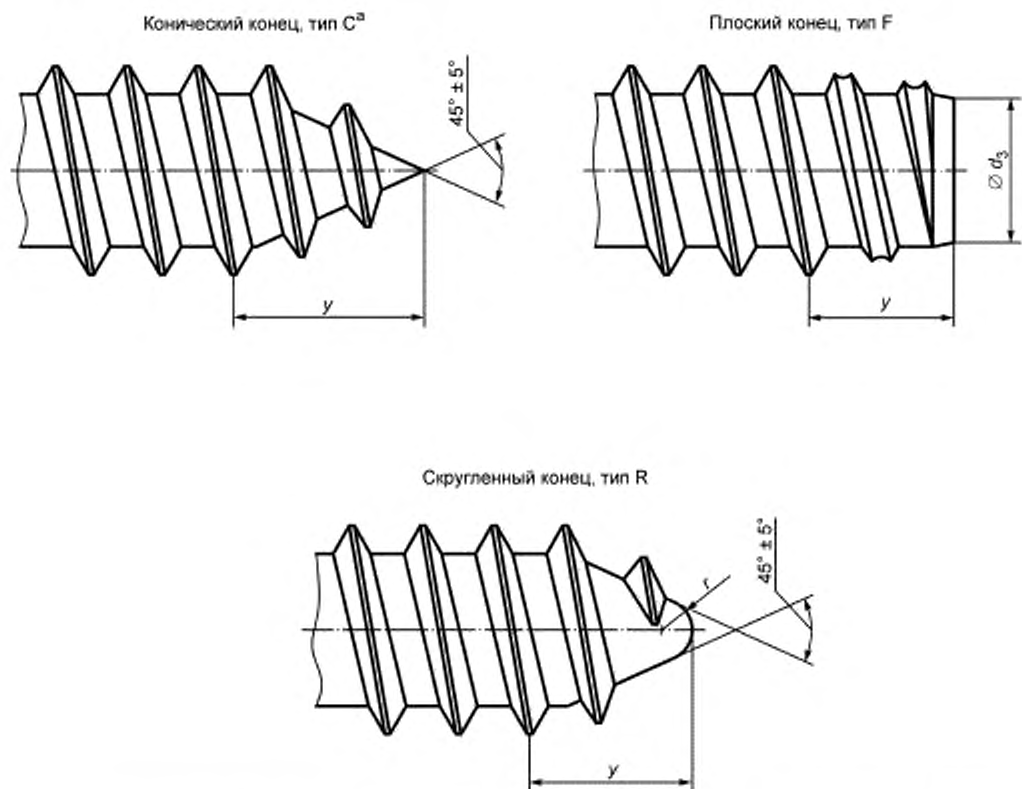


Рисунок 1 — Размеры резьбы



^а При накатке резьбы выход металла за вершину конического конца типа С не допускается. Рекомендуется незначительное скругление или притупление конца.

Рисунок 2 — Концы резьбы

Таблица 1 — Размеры

В миллиметрах

Резьба		ST 1,5	ST 1,9	ST 2,2	ST 2,6	ST 2,9	ST 3,3	ST 3,5	ST 3,9	ST 4,2	ST 4,8	ST 5,5	ST 6,3	ST 8	ST 9,5
P	≈	0,5	0,6	0,8	0,9	1,1	1,3	1,3	1,3	1,4	1,6	1,8	1,8	2,1	2,1
d_1	не более	1,52	1,90	2,24	2,57	2,90	3,30	3,53	3,91	4,22	4,80	5,46	6,25	8,00	9,65
	не менее	1,38	1,76	2,10	2,43	2,76	3,12	3,35	3,73	4,04	4,62	5,28	6,03	7,78	9,43
d_2	не более	0,91	1,24	1,63	1,90	2,18	2,39	2,64	2,92	3,10	3,58	4,17	4,88	6,20	7,85
	не менее	0,84	1,17	1,52	1,80	2,08	2,29	2,51	2,77	2,95	3,43	3,99	4,70	5,99	7,59
d_3	не более	0,79	1,12	1,47	1,73	2,01	2,21	2,41	2,67	2,84	3,30	3,86	4,55	5,84	7,44
	не менее	0,69	1,02	1,37	1,60	1,88	2,08	2,26	2,51	2,69	3,12	3,68	4,34	5,64	7,24
s	не более	0,1	0,1	0,1	0,1	0,1	0,1	0,1	0,1	0,1	0,15	0,15	0,15	0,15	0,15
r^a	≈	—	—	—	—	—	—	0,5	0,6	0,6	0,7	0,8	0,9	1,1	1,4
$У_{справ}^b$	Тип С	1,4	1,6	2	2,3	2,6	3	3,2	3,5	3,7	4,3	5	6	7,5	8
	Тип F	1,1	1,2	1,6	1,8	2,1	2,5	2,5	2,7	2,8	3,2	3,6	3,6	4,2	4,2
	Тип R	—	—	—	—	—	—	2,7	3	3,2	3,6	4,3	5	6,3	—

Окончание таблицы 1

Резьба	ST 1,5	ST 1,9	ST 2,2	ST 2,6	ST 2,9	ST 3,3	ST 3,5	ST 3,9	ST 4,2	ST 4,8	ST 5,5	ST 6,3	ST 8	ST 9,5
Номер ^c	0	1	2	3	4	5	6	7	8	10	12	14	16	20
^a Размер l — справочный и указан как ориентировочное значение. Конец может быть не обязательно сферический, но не должен быть острым. ^b Длина неполной резьбы. ^c Прежнее (устаревшее) обозначение резьбы, только для справки.														

3 Обозначение

Пример — Резьба самонарезающего винта с размером резьбы ST3,5, обозначается следующим образом:

Резьба самонарезающего винта ISO 1478—ST3,5

Примечание — Тип конца резьбы должен быть установлен в обозначении изделия, в соответствии с требованиями стандартов на продукцию.

Ключевые слова: резьба самонарезающих винтов, конструкция, размеры резьбы, размеры концов самонарезающих винтов

Редактор *О.М. Козлова*
Технический редактор *В.Н. Прусакова*
Корректор *О.В. Лазарева*
Компьютерная верстка *А.Н. Золотаревой*

Сдано в набор 30.05.2016. Подписано в печать 08.06.2016. Формат 60×84 $\frac{1}{8}$. Гарнитура Ариал.
Усл. печ. л. 0,93 Уч.-изд. л. 0,75. Тираж 43 экз. Зак. 1489.

Подготовлено на основе электронной версии, предоставленной разработчиком стандарта