

МЕЖГОСУДАРСТВЕННЫЙ
СТАНДАРТ

ГОСТ
CISPR 16-1-2—
2016

**ТРЕБОВАНИЯ К АППАРАТУРЕ
ДЛЯ ИЗМЕРЕНИЯ РАДИОПОМЕХ
И ПОМЕХОУСТОЙЧИВОСТИ
И МЕТОДЫ ИЗМЕРЕНИЯ**

Часть 1-2

**Аппаратура для измерения радиопомех
и помехоустойчивости. Устройства связи
для измерений кондуктивных помех**

(CISPR 16-1-2:2014, IDT)

Издание официальное



Москва
Стандартинформ
2020

Предисловие

Цели, основные принципы и общие правила проведения работ по межгосударственной стандартизации установлены ГОСТ 1.0 «Межгосударственная система стандартизации. Основные положения» и ГОСТ 1.2 «Межгосударственная система стандартизации. Стандарты межгосударственные, правила и рекомендации по межгосударственной стандартизации. Правила разработки, принятия, обновления и отмены»

Сведения о стандарте

1 ПОДГОТОВЛЕН Санкт-Петербургским филиалом «Ленинградское отделение Научно-исследовательского института радио» (Филиал ФГУП НИИР-ЛОНИИР) и Техническим комитетом по стандартизации ТК 30 «Электромагнитная совместимость технических средств» на основе собственного перевода на русский язык англоязычной версии стандарта, указанного в пункте 5

2 ВНЕСЕН Федеральным агентством по техническому регулированию и метрологии Российской Федерации

3 ПРИНЯТ Межгосударственным советом по стандартизации, метрологии и сертификации (протокол от 29 февраля 2016 г. № 85-П)

За принятие проголосовали:

Краткое наименование страны по МК (ИСО 3166) 004 – 97	Код страны по МК (ИСО 3166) 004 – 97	Сокращенное наименование национального органа по стандартизации
Армения	AM	Минэкономики Республики Армения
Беларусь	BY	Госстандарт Республики Беларусь
Казахстан	KZ	Госстандарт Республики Казахстан
Киргизия	KG	Кыргызстандарт
Россия	RU	Росстандарт
Таджикистан	TJ	Таджикстандарт

4 Приказом Федерального агентства по техническому регулированию и метрологии от 20 октября 2016 г. № 1458-ст межгосударственный стандарт ГОСТ CISPR 16-1-2—2016 введен в действие в качестве национального стандарта Российской Федерации с 1 июня 2017 г.

5 Настоящий стандарт идентичен международному стандарту CISPR 16-1-2:2014 «Требования к аппаратуре для измерения радиопомех и помехоустойчивости и методы измерения. Часть 1-2. Аппаратура для измерения радиопомех и помехоустойчивости. Устройства связи для измерений кондуктивных помех» («Specification for radio disturbance and immunity measuring apparatus and methods — Part 1-2: Radio disturbance and immunity measuring apparatus — Coupling devices for conducted disturbance measurements», IDT).

Международный стандарт CISPR 16-1-2:2014 подготовлен Международным специальным комитетом по радиопомехам (CISPR) Международной электротехнической комиссии (IEC), Подкомитетом А «Измерения радиопомех и статистические методы».

Настоящее второе издание международного стандарта CISPR 16-1-2:2014 отменяет и заменяет первое издание, опубликованное в 2003 г., Изменение 1 (2004) и Изменение 2 (2006) и содержит следующие существенные технические изменения по отношению к предыдущему изданию:

- введены требования к эквиваленту сети AAN по CISPR 22;
- добавлено устройство связи/развязки CDNE для измерения напряжения помех в полосе частот от 30 до 300 МГц;
- включена дополнительная техническая информация.

При применении настоящего стандарта рекомендуется использовать вместо ссылочных международных стандартов соответствующие им межгосударственные стандарты, сведения о которых приведены в дополнительном приложении ДА

6 ВВЕДЕН ВПЕРВЫЕ

7 ПЕРЕИЗДАНИЕ. Май 2020 г.

Информация о введении в действие (прекращении действия) настоящего стандарта и изменений к нему на территории указанных выше государств публикуется в указателях национальных стандартов, издаваемых в этих государствах, а также в сети Интернет на сайтах соответствующих национальных органов по стандартизации.

В случае пересмотра, изменения или отмены настоящего стандарта соответствующая информация будет опубликована на официальном интернет-сайте Межгосударственного совета по стандартизации, метрологии и сертификации в каталоге «Межгосударственные стандарты»

© Стандартиформ, оформление, 2017, 2020



В Российской Федерации настоящий стандарт не может быть полностью или частично воспроизведен, тиражирован и распространен в качестве официального издания без разрешения Федерального агентства по техническому регулированию и метрологии

Содержание

1 Область применения	1
2 Нормативные ссылки	1
3 Термины, определения и сокращения	2
3.1 Термины и определения	2
3.2 Сокращения	3
4 Эквиваленты сети электропитания	3
4.1 Общие положения	3
4.2 Полное сопротивление AMN	4
4.3 V-AMN 50 Ом/50 мкГн + 5 Ом для использования в полосе частот от 9 до 150 кГц	4
4.4 V-AMN 50 Ом/50 мкГн для использования в полосе частот от 0,15 до 30 МГц	5
4.5 V-AMN 50 Ом/5 мкГн + 1 Ом для использования в полосе частот от 150 кГц до 108 МГц	6
4.6 V-AMN 150 Ом для использования в полосе частот от 150 кГц до 30 МГц	7
4.7 Δ -AMN 150 Ом для использования в полосе частот от 150 кГц до 30 МГц	7
4.8 Развязка (изоляция)	8
4.9 Допустимая токовая нагрузка и последовательное падение напряжения	9
4.10 Подсоединение к модифицированному опорному заземлению	9
4.11 Измерение коэффициента деления напряжения V-эквивалентов сети электропитания	10
5 Токосъемники и пробники напряжения	10
5.1 Токосъемники	10
5.2 Пробники напряжения	11
6 Устройства связи для измерения устойчивости к наведенному току	14
6.1 Общие положения	14
6.2 Характеристики	14
7 Устройства связи для измерения сигнальных линий	14
7.1 Общие положения	14
7.2 Требования к AAN (или Y-эквивалентам сети)	15
7.3 Требования к эквивалентам сети для коаксиальных и других экранированных кабелей	18
8 Эквивалент руки и последовательный элемент RC	18
8.1 Общие положения	18
8.2 Конструкция эквивалента руки и элемента RC	19
8.3 Применение эквивалента руки	19
9 CDNE для измерения напряжения помех в полосе частот от 30 до 300 МГц	22
9.1 Измерительные приборы	22
9.2 Технические требования к CDNE-X	23
9.3 Техническое требование к опорной пластине заземления RGP	27
Приложение А (обязательное) Эквиваленты сети электропитания (AMN)	28
Приложение В (справочное) Конструкция, полоса частот и калибровка токосъемников	35
Приложение С (справочное) Конструкция устройств связи для инъекции тока в полосе частот от 0,15 до 30 МГц	43
Приложение D (справочное) Принцип работы и примеры устройств связи для измерений устойчивости к наведенному току	48
Приложение E (обязательное) Пример параметров асимметричного эквивалента сети (AAN) и их измерение	50
Приложение F (обязательное) Пример измерения параметров эквивалента сети (AN) для коаксиальных и других экранированных кабелей	55
Приложение G (справочное) Конструкция емкостного пробника напряжения и его оценка	57
Приложение H (справочное) Обоснование введения минимального коэффициента развязки между портом сети питания и портами ИО/приемник для V-эквивалента сети электропитания (V-AMN)	63
Приложение I (справочное) Обоснование введения допуска по фазе для входного полного сопротивления V-эквивалента сети электропитания (V-AMN)	64
Приложение J (справочное) Примеры схем испытательных установок для устройств связи/развязки, предназначенных для измерения электромагнитной эмиссии (CDNE)	66
Приложение DA (справочное) Сведения о соответствии ссылочных международных стандартов межгосударственным стандартам	68
Библиография	69

**ТРЕБОВАНИЯ К АППАРАТУРЕ ДЛЯ ИЗМЕРЕНИЯ РАДИОПОМЕХ И ПОМЕХОУСТОЙЧИВОСТИ
И МЕТОДЫ ИЗМЕРЕНИЯ****Часть 1-2****Аппаратура для измерения радиопомех и помехоустойчивости.
Устройства связи для измерений кондуктивных помех**

Specification for radio disturbance and immunity measuring apparatus and methods. Part 1-2. Radio disturbance and immunity measuring apparatus. Coupling devices for conducted disturbance measurements

Дата введения — 2017—06—01

1 Область применения

Настоящий стандарт устанавливает характеристики и качество функционирования оборудования для измерения напряжений и токов радиопомех в полосе частот от 9 кГц до 1 ГГц.

Примечание — В соответствии с Руководством IEC 107 настоящий стандарт является основополагающим стандартом ЭМС для применения техническими комитетами IEC, разрабатывающими стандарты на продукцию. Руководство IEC 107 устанавливает также, что технические комитеты, разрабатывающие стандарты на продукцию, ответственны за определение необходимости применения настоящего стандарта. ТК 77 и его подкомитеты готовы к сотрудничеству с техническими комитетами IEC, разрабатывающими стандарты на продукцию, в оценке уровней конкретных испытаний в области ЭМС для соответствующих видов продукции.

Требования к вспомогательному оборудованию установлены для эквивалентов сети питания, пробников тока и напряжения и устройств связи для инъекции тока в кабели.

Требования настоящего стандарта должны выполняться на всех частотах и при всех уровнях напряжений и токов радиопомех в пределах диапазона измерений измерительного оборудования CISPR.

Методы измерений представлены в серии стандартов CISPR 16-2, дополнительная информация по радиопомехам приведена в CISPR 16-3, а неопределенности, статистика и моделирование норм — в серии стандартов CISPR 16-4.

2 Нормативные ссылки

В настоящем стандарте использованы нормативные ссылки на следующие стандарты. Для датированных ссылок применяют только указанное издание ссылочного стандарта, для недатированных — последнее издание (включая все изменения).

CISPR 16-1-1:2010¹⁾, Specification for radio disturbance and immunity measuring apparatus and methods — Part 1-1. Radio disturbances and immunity measuring apparatus — Measuring apparatus (Требования к аппаратуре для измерения радиопомех и помехоустойчивости и методы измерений. Часть 1-1. Аппаратура для измерения радиопомех и помехоустойчивости. Измерительная аппаратура)

CISPR 16-2-1:2014, Specification for radio disturbance and immunity measuring apparatus and methods — Part 2-1: Methods of measurement of disturbances and immunity — Conducted disturbance measurements (Требования к аппаратуре для измерения радиопомех и помехоустойчивости и методы измерений. Часть 2-1. Методы измерения помех и помехоустойчивости. Измерения кондуктивных помех)

CISPR 16-4-2:2011, Specification for radio disturbance and immunity measuring apparatus and methods — Part 4-2: Uncertainties, statistics and limit modeling — Measurement instrumentation uncertainty

¹⁾ Заменен на CISPR 16-1-1(2019).

(Требования к аппаратуре для измерения радиопомех и помехоустойчивости и методы измерений. Часть 4-2. Неопределенности, статистика и моделирование норм. Инструментальная неопределенность измерений)

IEC 60050 (all parts), International Electrotechnical Vocabulary [Международный электротехнический словарь (все части)]

IEC 61000-4-6:2008¹⁾, Electromagnetic compatibility (EMC) — Part 4-6: Testing and measurement techniques — Immunity to conducted disturbance, induced by radio-frequency fields [Электромагнитная совместимость (ЭМС). Часть 4-6. Методы испытания и измерения. Устойчивость к кондуктивным помехам, наводимым радиочастотными полями]

3 Термины, определения и сокращения

3.1 Термины и определения

В настоящем стандарте используют термины и определения, приведенные в IEC 60050, а также следующие термины с соответствующими определениями:

3.1.1 вспомогательное оборудование (ancillary equipment): Преобразователи, подключаемые к измерительному приемнику или (испытательному) генератору сигналов и используемые для передачи помехового сигнала между испытуемым оборудованием и измерительным или испытательным оборудованием.

Примечание 1 — Примерами преобразователей являются пробники тока и напряжения и эквиваленты сети.

3.1.2 оборудование, связанное с основным; AE (associated equipment, AE): Аппаратура, не являющаяся частью испытуемой системы, но необходимая для функционирования испытуемого оборудования.

3.1.3 общее несимметричное (асимметричное) напряжение (asymmetric voltage): Напряжение ВЧ-помехи, возникающее между электрической средней точкой сетевых зажимов и землей, иногда называемое напряжением синфазного режима.

Примечание 1 — Если V_a — векторное напряжение между одним сетевым зажимом и землей, а V_b — векторное напряжение между другим сетевым зажимом и землей, то общее несимметричное напряжение будет равно половине векторной суммы V_a и V_b , т. е. $(V_a + V_b)/2$.

3.1.4 симметричное напряжение (symmetric voltage): Напряжение ВЧ-помехи, возникающее между двумя проводниками в двухпроводной схеме, такой как однофазная сеть питания, иногда называемое напряжением дифференциального режима.

Примечание 1 — Симметричное напряжение — это векторная разность $(V_a - V_b)$.

3.1.5 несимметричное напряжение (unsymmetric voltage): Амплитуда векторного напряжения V_a или V_b , которые определены в 3.1.3 и 3.1.4.

Примечание 1 — Несимметричное напряжение — это напряжение, измеренное с помощью V-образного эквивалента сети питания.

Примечание 2 — Более подробная информация относительно V_a и V_b приведена в примечаниях к 3.1.3 и 3.1.4.

3.1.6 эквивалент сети электропитания; AMN (artificial mains network, AMN): Устройство, обеспечивающее заданное полное сопротивление для испытуемого оборудования на радиочастотах, обеспечивающее подачу напряжения помех на измерительный приемник и развязку схемы испытания от сети питания.

Примечание 1 — Существует два основных типа таких эквивалентов: V-образный эквивалент сети питания (V-AMN), который обеспечивает несимметричные напряжения, и дельта-образный эквивалент сети питания (Δ -AMN), который обеспечивает симметричные и несимметричные напряжения по отдельности.

Примечание 2 — Термины «схема стабилизации полного сопротивления линии (LISN)» и «V-AMN» используют как равнозначные (взаимозаменяемые).

3.1.7 асимметричный эквивалент сети; AAN (asymmetric artificial network, AAN): Устройство, используемое для измерения (или инъекции) общих несимметричных напряжений (напряжений синфазного режима) на незранированных симметричных сигнальных линиях (например, телекоммуникационных) при подавлении симметричного сигнала (сигнала дифференциального режима).

¹⁾ Заменен на IEC 61000-4-6(2013).

Примечание 1 — Термин «Y-эквивалент сети» является синонимом AAN.

3.1.8 **дополнительное оборудование**; AuxEq (auxiliary equipment, AuxEq): Периферийное оборудование, являющееся частью испытываемой системы.

3.1.9 **устройство связи/развязки**; CDN (coupling/decoupling network, CDN): Эквивалент сети для измерения или инжектирования сигналов в одну цепь/схему при недопущении измерения или инжектирования сигналов в другой цепи/схеме.

3.1.10 **устройство связи/развязки**; CDNE-X (CDNE-X): Устройство связи/развязки для измерения электромагнитной эмиссии в полосе частот от 30 до 300 МГц; индекс «X» может быть заменен на «M2» для портов двухпроводных сетей с неэкранированными проводами, портов постоянного тока или управления, «M3» — для портов трехпроводных сетей с неэкранированными проводами, портов постоянного тока или управления и «Sx» — для экранированного кабеля с количеством внутренних проводов, равным x.

Примечание 1 — Более подробная информация относительно CDNE-X приведена в приложении J.

3.1.11 **испытываемое оборудование**; ИО (equipment under test, EUT): Оборудование (приборы, устройства и системы), подвергаемое испытаниям на соответствие требованиям ЭМС (электромагнитной эмиссии).

3.1.12 **переходное устройство для измерения полного сопротивления**; IMA (impedance measurement adaptor, IMA): Металлическая вертикальная пластина размерами 0,1 × 0,1 м, соединенная с опорной пластиной заземления и имеющая порты подключения для схемного анализатора и CDNE.

3.1.13 **затухание преобразования общего несимметричного напряжения/затухание продольного преобразования**; LCL (longitudinal conversion loss, LCL): В схеме с одним или двумя портами это мера степени наличия нежелательного симметричного (поперечного) сигнала, создаваемого на зажимах схемы в присутствии общего несимметричного (продольного) сигнала в подключенных проводниках.

Примечание 1 — LCL — это отношение, выраженное в децибелах.

[Рекомендация O.9 ITU-T [8]¹⁾]

3.1.14 **опорная пластина заземления**; RGP (reference ground plane, RGP): Плоская проводящая поверхность, используемая в качестве общей опоры, обеспечивающая определенную паразитную емкость для элементов, окружающих ИО.

Примечание 1 — Опорная пластина заземления требуется для измерений кондуктивной электромагнитной эмиссии и служит в качестве опорного заземления при измерении несимметричных и общих несимметричных напряжений помех.

3.2 Сокращения

В настоящем стандарте помимо сокращений, приведенных в 3.1, используют следующие сокращения.

AN — эквивалент сети;
 CVP — емкостный пробник напряжения;
 E.m.f. — электродвижущая сила (ЭДС);
 LISN — схема стабилизации полного сопротивления;
 ITE — оборудование информационных технологий;
 NWA — схемный анализатор,
 PE — защитное заземление;
 RF — радиочастота, PЧ (высокая частота, ВЧ).

4 Эквиваленты сети электропитания

4.1 Общие положения

Эквивалент сети электропитания необходим для обеспечения заданного полного сопротивления по ВЧ на зажимах ИО, для развязки испытательной схемы с нежелательными ВЧ-сигналами в сети электропитания и для подачи напряжения помехи на измерительный приемник.

Существуют два основных типа эквивалентов сети электропитания (AMN): V-эквивалент, который обеспечивает несимметричные напряжения (V-AMN), и дельта-эквивалент (Δ-AMN), обеспечивающий симметричное и общее несимметричное напряжения по отдельности.

¹⁾ Цифры в квадратных скобках относятся к ссылочным документам в элементе «Библиография».

Для каждого сетевого провода существуют три зажима: сетевой зажим для подключения к сети электропитания, зажим оборудования для подключения ИО и зажим выхода помехи для подключения измерительного оборудования.

Примечание 1 — Примеры схем эквивалентов сети электропитания представлены в приложении А.

Примечание 2 — В данном разделе определены требования к полному сопротивлению и развязке AMN, включая соответствующие методы измерения. Некоторые исходные данные и логическое обоснование неопределенностей, относящихся к AMN, приведены в CISPR/TR 16-4-1:2009, пункт 6.2.3, и в CISPR 16-4-2.

4.2 Полное сопротивление AMN

Технические требования к полному сопротивлению эквивалента сети электропитания относятся к значению и фазе полного сопротивления, измеренных на зажиме ИО относительно опорного заземления, когда порт приемника нагружен на сопротивление 50 Ом.

Полное сопротивление на зажиме ИО эквивалента сети электропитания определяет полное сопротивление оконечной нагрузки со стороны испытываемого технического средства. Поэтому если зажим выхода помехи не подключен к измерительному приемнику, он должен быть нагружен на сопротивление 50 Ом. Для обеспечения точной нагрузки порта приемника 50 Ом следует использовать аттенуатор 10 дБ, КСВН которого (с любой стороны) должен быть не больше 1,2—1, внутри или снаружи эквивалента. Затухание учитывают в измерении коэффициента деления напряжения (см. 4.11).

Полное сопротивление между каждым проводником (за исключением защитного заземления PE) зажима ИО и опорной землей должно соответствовать значениям, указанным в 4.3, 4.4, 4.5, 4.6 или 4.7 соответственно, при любом значении внешнего полного сопротивления, включая короткозамкнутую цепь, включенную между соответствующим сетевым зажимом и опорной землей. Это требование должно выполняться при всех температурах, которые могут быть на эквиваленте при нормальных условиях и при непрерывных токах вплоть до указанного максимума. Это требование также должно выполняться для пиковых токов вплоть до указанного максимума.

Если требование к фазе выполнить невозможно, измеренные фазовые углы необходимо учесть в бюджете неопределенностей в соответствии с CISPR 16-4-2. В приложении I даны рекомендации по расчету вклада неопределенности, обусловленного фазой, при превышении допуска.

Примечание — Так как разъемы ИО не оптимизированы для высоких частот вплоть до 30 МГц, измерение полного сопротивления эквивалента следует проводить со специальными предназначенными для измерений переходниками (адаптерами) для обеспечения коротких соединений. Чтобы получить характеристики адаптеров с учетом вносимых потерь и длины их проводников, используют калибровку OSM (разомкнутая цепь/короткозамкнутая цепь/согласованная схема) схемного анализатора.

4.3 V-AMN 50 Ом/50 мкГн + 5 Ом для использования в полосе частот от 9 до 150 кГц

В соответствующей полосе частот характеристика зависимости полного сопротивления (значения и фазы) эквивалента сети электропитания от частоты должна соответствовать таблице 1 и рисунку 1. Значение полного сопротивления может иметь допуск $\pm 20\%$, фазы — допуск $\pm 11,5^\circ$.

Таблица 1 — Значения полного сопротивления и фазовые углы V-эквивалента (см. рисунок 1)

Частота, МГц	Значение полного сопротивления, Ом	Фазовый угол, град
0,009	5,22	26,55
0,015	6,22	38,41
0,020	7,25	44,97
0,025	8,38	49,39
0,030	9,56	52,33
0,040	11,99	55,43
0,050	14,41	56,40
0,060	16,77	56,23
0,070	19,04	55,40

Окончание таблицы 1

Частота, МГц	Значение полного сопротивления, Ом	Фазовый угол, град
0,080	21,19	54,19
0,090	23,22	52,77
0,100	25,11	51,22
0,150	32,72	43,35

Примечание — Если данный AMN соответствует всем требованиям, предъявляемым к суммарному полному сопротивлению, указанным в 4.3 и 4.4, его также допускается использовать в полосе частот от 150 кГц до 30 МГц.

4.4 V-AMN 50 Ом/50 мкГн для использования в полосе частот от 0,15 до 30 МГц

В соответствующей полосе частот характеристика зависимости полного сопротивления (значения и фазы) эквивалента сети электропитания от частоты должна соответствовать таблице 2 и рисунку 2. Значение полного сопротивления может иметь допуск $\pm 20\%$, фаза — допуск $\pm 11,5^\circ$.

Таблица 2 — Значения полного сопротивления и фазовые углы V-эквивалента (см. рисунок 2)

Частота, МГц	Значение полного сопротивления, Ом	Фазовый угол, град
0,15	34,29	46,70
0,17	36,50	43,11
0,20	39,12	38,51
0,25	42,18	32,48
0,30	44,17	27,95
0,35	45,52	24,45
0,40	46,46	21,70
0,50	47,65	17,66
0,60	48,33	14,86
0,70	48,76	12,81
0,80	49,04	11,25
0,90	49,24	10,03
1,00	49,38	9,04
1,20	49,57	7,56
1,50	49,72	6,06
2,00	49,84	4,55
2,50	49,90	3,64
3,00	49,93	3,04
4,00	49,96	2,28
5,00	49,98	1,82
7,00	49,99	1,30
10,00	49,99	0,91
15,00	50,00	0,61
20,00	50,00	0,46
30,00	50,00	0,30

4.5 V-AMN 50 Ом/5 мкГн + 1 Ом для использования в полосе частот от 150 кГц до 108 МГц

Характеристика зависимости полного сопротивления (значения и фазы) эквивалента сети электропитания от частоты должна соответствовать таблице 3 и рисунку 3. Значение полного сопротивления может иметь допуск $\pm 20\%$, фаза — допуск $\pm 11,5^\circ$.

Т а б л и ц а 3 — Значения полного сопротивления и фазовые углы V-эквивалента (см. рисунок 3)

Частота, МГц	Значение полного сопротивления, Ом	Фазовый угол, град
0,15	4,70	72,74
0,20	6,19	73,93
0,30	9,14	73,47
0,40	12,00	71,61
0,50	14,75	69,24
0,70	19,82	64,07
1,00	26,24	56,54
1,50	33,94	46,05
2,00	38,83	38,15
2,50	41,94	32,27
3,00	43,98	27,81
4,00	46,33	21,63
5,00	47,56	17,62
7,00	48,71	12,80
10,00	49,35	9,04
15,00	49,71	6,06
20,00	49,84	4,55
30,00	49,93	3,04
50,00	49,97	1,82
100,00	49,99	0,91
108,00	49,99	0,84

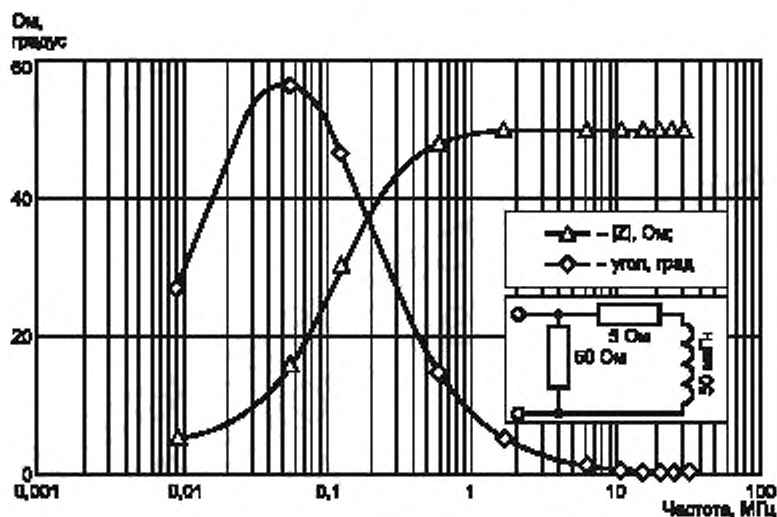


Рисунок 1 — Полное сопротивление (значение и фаза) V-эквивалента для диапазона А (см. 4.3, соответствующая полоса частот от 9 до 150 кГц)

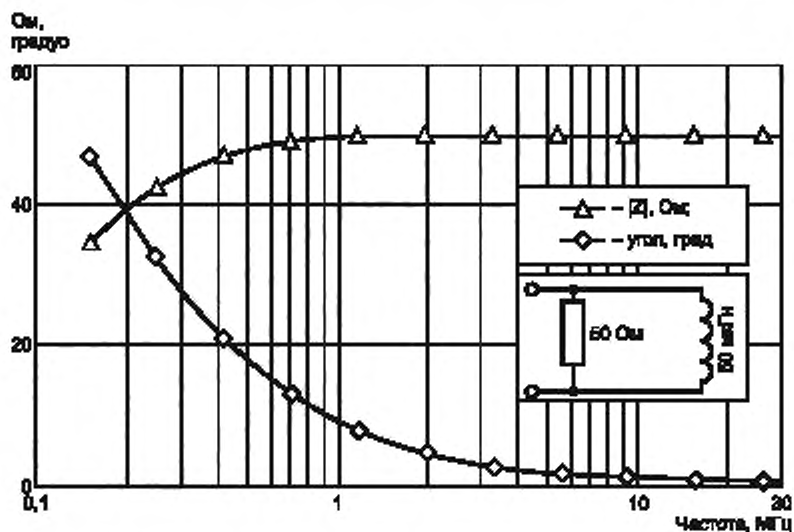


Рисунок 2 — Полное сопротивление (значение и фаза) V-эквивалента для диапазона В (см. 4.4)

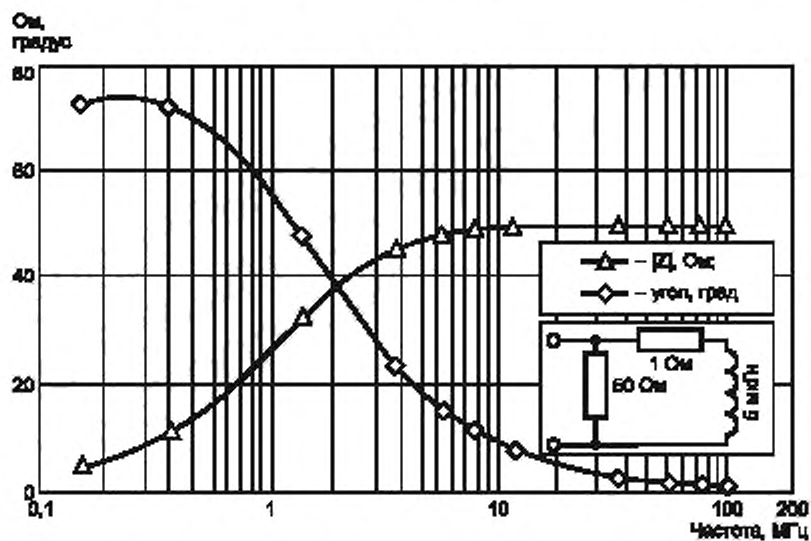


Рисунок 3 — Полное сопротивление (значение и фаза) V-эквивалента для диапазонов В и С (от 150 кГц до 108 МГц, см. 4.5)

4.6 V-AMN 150 Ом для использования в полосе частот от 150 кГц до 30 МГц

Значение полного сопротивления эквивалента должно быть (150 ± 20) Ом при фазовом угле не более 20° .

4.7 Δ -AMN 150 Ом для использования в полосе частот от 150 кГц до 30 МГц**4.7.1 Основные параметры**

Значение полного сопротивления эквивалента должно быть (150 ± 20) Ом при фазовом угле не более 20° как между зажимами оборудования и опорным заземлением, так и между двумя зажимами, соединенными вместе, и опорным заземлением.

Для измерения симметричного напряжения требуется экранированный симметрирующий трансформатор. Во избежание существенных изменений полного сопротивления эквивалента входное полное сопротивление трансформатора должно быть не менее 1000 Ом на всех соответствующих частотах. Напряжение, измеряемое измерительным приемником, зависит от значений/номиналов элементов, входящих в эквивалент сети электропитания, и коэффициента трансформации. Эквивалент должен быть откалиброван.

4.7.2 Симметрия дельта-образного эквивалента сети электропитания 150 Ом

Симметрия системы, включающей эквивалент сети электропитания и измерительный приемник, подсоединенный через трансформатор, должна быть такой, чтобы наличие общего несимметричного напряжения не влияло существенно на измерение симметричного напряжения. Симметрию измеряют с помощью схемы, представленной на рисунке 4.

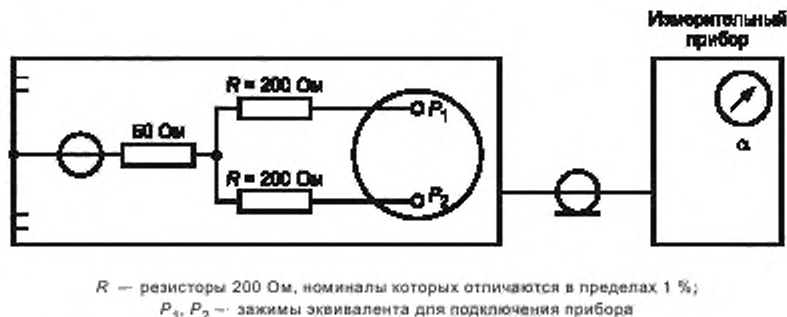


Рисунок 4 — Метод проверки симметрии схемы измерения симметричных напряжений

Напряжение V_a подают от генератора, имеющего внутреннее полное сопротивление 50 Ом, между опорным заземлением и общей точкой двух резисторов 200 Ом ± 1 % каждый. Другой конец этих резисторов подключают к зажимам оборудования на эквиваленте сети электропитания.

Напряжение V_s измеряют в позиции для измерения симметричного напряжения. Отношение V_w/V_s должно быть больше 20:1 (26 дБ).

4.8 Развязка (изоляция)

4.8.1 Требование

Чтобы гарантировать, что на любой частоте испытания мешающие сигналы, существующие на стороне сети электропитания, и неизвестное полное сопротивление сети электропитания не влияют на измерения, должен быть обеспечен соответствующий минимальный коэффициент развязки (см. таблицу 4) между каждым сетевым зажимом и портом приемника при заданной нагрузке соответствующего зажима порта ИО. Требование применяют непосредственно к самому V-AMN без дополнительных внешних кабелей и фильтров.

Для AMN может потребоваться дополнительная внешняя фильтрация для подавления помех на сетевом порте (относительно требований к действующему оборудованию см. CISPR 16-2-1).

Т а б л и ц а 4 — Значения минимального коэффициента развязки V-эквивалентов

Подраздел настоящего стандарта	Тип V-эквивалента	Полоса частот, МГц	Минимальный коэффициент развязки, дБ
4.3	50 Ом/50 мкГн + 5 Ом	0,009—0,05	0—40 ^a
		0,05—30	40
4.4	50 Ом/50 мкГн	0,15—30	40
4.5	50 Ом/5 мкГн + 1 Ом	0,15—3	0—40 ^a
		3—108	40

^a Для значений, отмеченных звездочкой, минимальный коэффициент развязки линейно возрастает с логарифмом частоты.

4.8.2 Процедура измерения

Испытательная установка представлена на рисунке Н.1. При проведении измерения сначала измеряют сигнал V_1 на полном сопротивлении нагрузки 50 Ом при полном сопротивлении источника 50 Ом. Затем этот источник сигнала включают между соответствующим зажимом сети электропитания и опорным заземлением, соответствующие зажимы ИО нагружают сопротивлением 50 Ом и на порте приемника (нагруженном на полное сопротивление 50 Ом) измеряют выходное напряжение V_2 . В требование по развязке должно входить затухание аттенюатора 10 дБ, представленного в 4.2. Требование по развязке должно выполняться для всех сетевых зажимов и зажимов ИО. Если нагрузка других сетевых зажимов влияет на результаты измерений, то требование должно выполняться, когда другие сетевые зажимы разомкнуты и замкнуты накоротко.

Должно выполняться следующее уравнение

$$V_1 - V_2 \geq F_D + A, \quad (1)$$

где V_1 — опорное напряжение на сетевых зажимах, дБ (мкВ);
 V_2 — выходное напряжение на порте приемника, дБ (мкВ);
 F_D — требование к минимальному коэффициенту развязки, дБ;
 A — затухание встроенного аттенюатора, дБ.

Примечание — Так как разъемы ИО не оптимизированы для высоких частот вплоть до 30 МГц, измерение развязки эквивалента следует проводить со специальными, предназначенными для измерений переходниками (адаптерами) для обеспечения коротких соединений. Измерение U_1 выполняют с адаптером, подключенным к источнику.

4.9 Допустимая токовая нагрузка и последовательное падение напряжения

Необходимо определить максимальные непрерывные токи и максимальный пиковый ток. Напряжение, подаваемое на ИО при прохождении непрерывных токов вплоть до максимума, должно составлять не менее 95 % сетевого напряжения на сетевых зажимах AMN.

4.10 Подсоединение к модифицированному опорному заземлению

При измерении некоторых типов оборудования может потребоваться включение полного сопротивления в проводник опорного заземления в эквивалентах сети питания, представленных в 4.3 и 4.4, исходя из требований соответствующих стандартов на продукцию. Его включают в точку X, отмеченную на рисунке опорного заземления, представленного на рисунках 5 и 6 соответственно. Включаемое полное сопротивление представляет собой или катушку индуктивности 1,6 мГн, или полное сопротивление, отвечающее требованию к полному сопротивлению, приведенному в 4.3 или 4.4 для соответствующей полосы частот.

Примечание — В полосе частот от 9 до 150 кГц резистор 5 Ом по причинам безопасности в V-эквивалент сети электропитания не устанавливают.

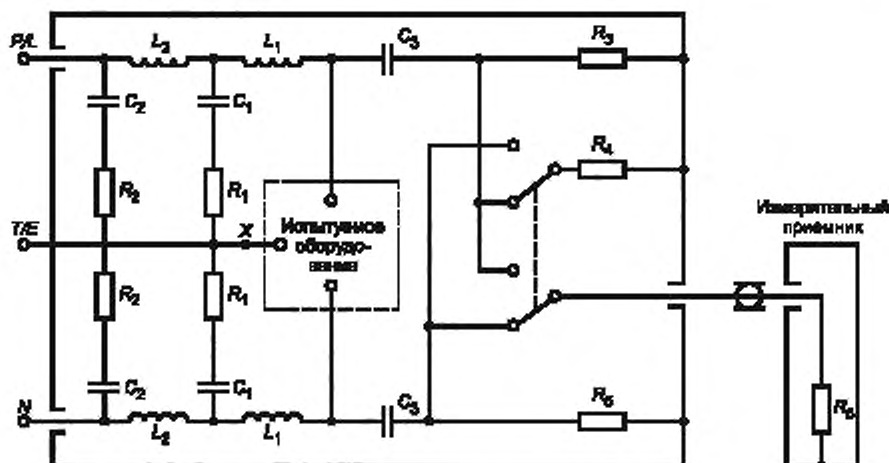


Рисунок 6 — Пример V-образного эквивалента сети электропитания 50 Ом/50 мГн + 5 Ом (см. 4.3 и А.2)

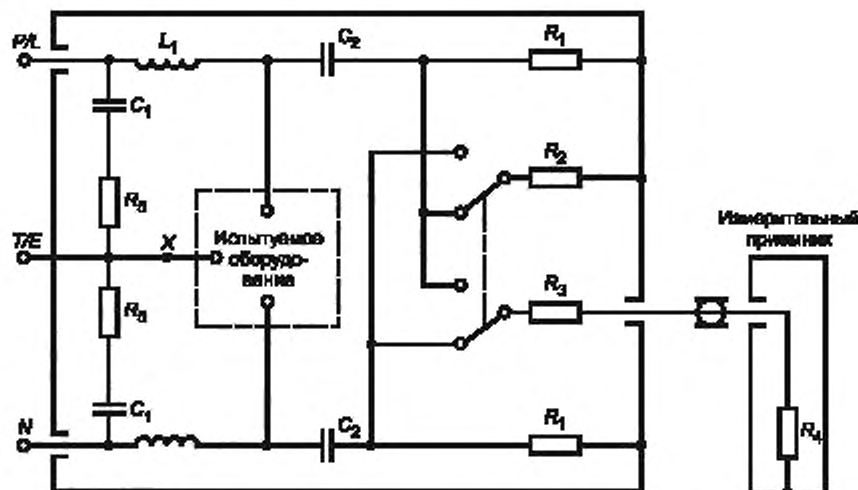


Рисунок 6 — Пример V-образных эквивалентов сети электропитания 50 Ом/50 мкГн, 50 Ом/5 мкГн + 1 Ом или 150 Ом (см. 4.4, 4.5, 4.6 и А.3, А.4 и А.5 соответственно)

4.11 Измерение коэффициента деления напряжения V-эквивалентов сети электропитания

При измерении напряжения помех необходимо измерять и учитывать коэффициент деления напряжения между портом ИО на V-эквиваленте и ВЧ выходным портом. Процедура измерения коэффициента деления напряжения приведена в А.8.

5 Токосъемники и пробники напряжения

5.1 Токосъемники

5.1.1 Общие положения

Общие несимметричные токи помех в кабелях можно измерять без создания непосредственного токопроводящего соединения с проводником источника и без изменения его цепи, а с помощью специально разработанных трансформаторов тока с фиксирующими зажимами. Практичность данного метода очевидна; сложные системы разводки проводов, электронные цепи и т. д. можно измерять без прерывания нормальной работы или изменения конфигурации. Токосъемник конструируют таким образом, чтобы им было удобно обжимать измеряемый проводник. Проводник — первичная обмотка, состоящая из одного витка. Вторичная обмотка находится внутри токосъемника.

Токосъемники могут быть сконструированы для измерений в полосе частот от 30 Гц до 1000 МГц, хотя основная область измерений составляет 30 Гц — 100 МГц. При частотах свыше 100 МГц из-за токов покоя в обычных сетях электропитания необходимо для обнаружения максимального тока разместить токосъемник оптимальным образом.

Токосъемники проектируют таким образом, чтобы обеспечить плоскую частотную характеристику во всей полосе пропускания. На частотах ниже этой плоской полосы пропускания еще можно выполнить точные измерения, но с пониженной чувствительностью из-за уменьшения полных передаточных сопротивлений. На частотах выше плоской частотной характеристики из-за резонансов в токосъемнике измерения будут неточными.

При дополнительном экранировании токосъемник можно использовать для измерений общего несимметричного тока (синфазный режим) или симметричного тока (дифференциальный режим). В В.5 приложения В приведены некоторые подробности конструкции.

5.1.2 Конструкция

Токосъемник должен быть сконструирован так, чтобы можно было провести измерения тока без отсоединения измеряемого провода.

В приложении В представлены некоторые типовые конструкции токосъемников.

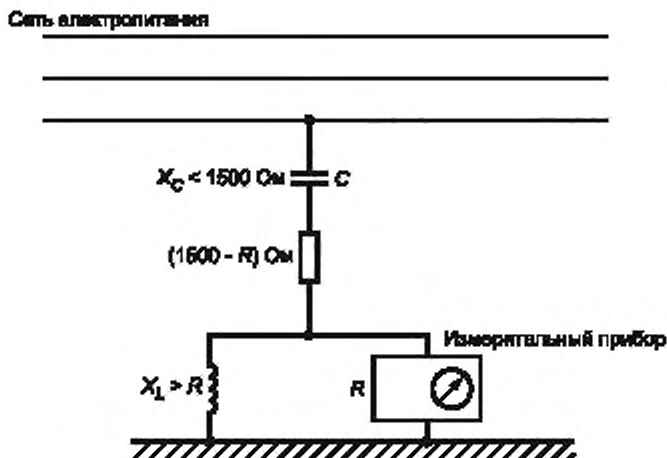
5.1.3 Характеристики

Вносимое полное сопротивление	Максимальное полное сопротивление 1 Ом
Передающее полное сопротивление	От 0,1 до 5 Ом в «плоском линейном» диапазоне; от 0,001 до 0,1 Ом ниже «плоского линейного» диапазона (токоусъемник имеет нагрузку 50 Ом)
	Примечание — Вместо передающего полного сопротивления можно использовать передающую полную проводимость, [дБ(S)]. Выраженную в децибелах проводимость добавляют к показанию измерительного приемника. Для калибровки передающего полного сопротивления или проводимости используют специальное зажимное устройство (см. приложение В).
Дополнительная шунтирующая емкость	Менее 25 пФ между корпусом токоусъемника и измеряемым проводником
Частотная характеристика	Передающее полное сопротивление измеряют для калибровки токоусъемника в определенной полосе частот; полоса отдельных токоусъемников обычно составляет 100 кГц — 100 МГц, 100—300 МГц и 200—1000 МГц
Импульсная характеристика	На рассмотрении
Магнитное насыщение	Требуется определить максимум постоянного или переменного тока сети в первичном проводе при погрешности измерения менее 1 дБ
Допуск на передающее полное сопротивление	На рассмотрении
Влияние внешних магнитных полей	Уменьшение показания на 40 дБ, когда токоведущий проводник вынимают из раскрыва токоусъемника и кладут рядом
Влияние электрических полей	Нечувствителен к полям < 10 В/м
Влияние ориентации	Менее 1 дБ вплоть до 30 МГц и 2,5 дБ от 30 до 1000 МГц при использовании на проводнике любого размера, находящемся внутри апертуры
Раскрыв токоусъемника	Не менее 15 мм

5.2 Пробники напряжения

5.2.1 Пробник напряжения с большим полным сопротивлением

На рисунке 7 представлена схема, которую используют для измерений напряжения между сетевым проводником и опорным заземлением. Пробник состоит из блокировочного конденсатора C и резистора, номиналы которых должны быть такими, чтобы полное сопротивление между линией и землей составляло 1500 Ом. Пробник также можно использовать для проведения измерений на других линиях, и в некоторых случаях, чтобы избежать чрезмерной нагрузки цепей с высоким полным сопротивлением, может потребоваться увеличение его полного сопротивления. По причинам безопасности на входе измерительного прибора может потребоваться подключить катушку; ее индуктивное сопротивление X_L должно быть на порядок больше R .



Примечание — $V = \frac{1500}{R} V_m$,

где V — напряжение мешающего сигнала;

V_m — напряжение на входе измерительного прибора.

Рисунок 7 — Схема измерения ВЧ-напряжения в сети электропитания

Для калибровки пробников напряжения необходимо измерить коэффициент деления напряжения (коэффициент калибровки) в системе 50 Ом во всей полосе частот от 9 кГц до 30 МГц. Влияние на точность измерения какого-либо устройства, которое допускается использовать для защиты, должно быть либо менее 1 дБ, либо его следует учитывать при калибровке. Чтобы измерения могли считаться значимыми, необходимо иметь гарантию, что уровень помех в присутствии шума окружающей среды измеряется точно.

Для уменьшения воздействия любых сильных магнитных полей петля, формируемая проводом, подсоединяемым к пробнику испытываемым сетевым проводником и опорным заземлением, должна быть как можно меньшего размера.

5.2.2 Емкостный пробник напряжения

5.2.2.1 Общие положения

Общие несимметричные (асимметричные) напряжения помех в кабелях можно измерять без создания непосредственного токопроводящего соединения с проводником источника и без модификации его цепи, с помощью устройства емкостной связи обжимного типа. Практичность данного метода очевидна: сложные системы разводки проводов, электронные цепи и т. д. можно измерять без прерывания нормальной работы или изменения конфигурации ИО или необходимости разрезать кабель для установки измерительного прибора. Емкостный пробник напряжения (CVP) конструируют таким образом, чтобы им было удобно обжимать измеряемый проводник.

Емкостный пробник напряжения используют для измерений кондуктивных помех в полосе частот от 150 кГц до 30 МГц при почти плоской частотной характеристике в рассматриваемой полосе частот. Коэффициент деления напряжения, который определяют как отношение напряжения помех на кабеле к входному напряжению измерительного приемника, зависит от типа кабеля. Этот параметр рассчитывают в указанной полосе частот для каждого типа кабеля по методу, приведенному в приложении G.

Для обеспечения достаточной развязки с общим несимметричным (асимметричным) сигналом вокруг кабеля (см. 5.2.2.3) емкостному пробнику напряжения может потребоваться дополнительное экранирование. В приложении G приведены пример конструкции и метод измерения развязки.

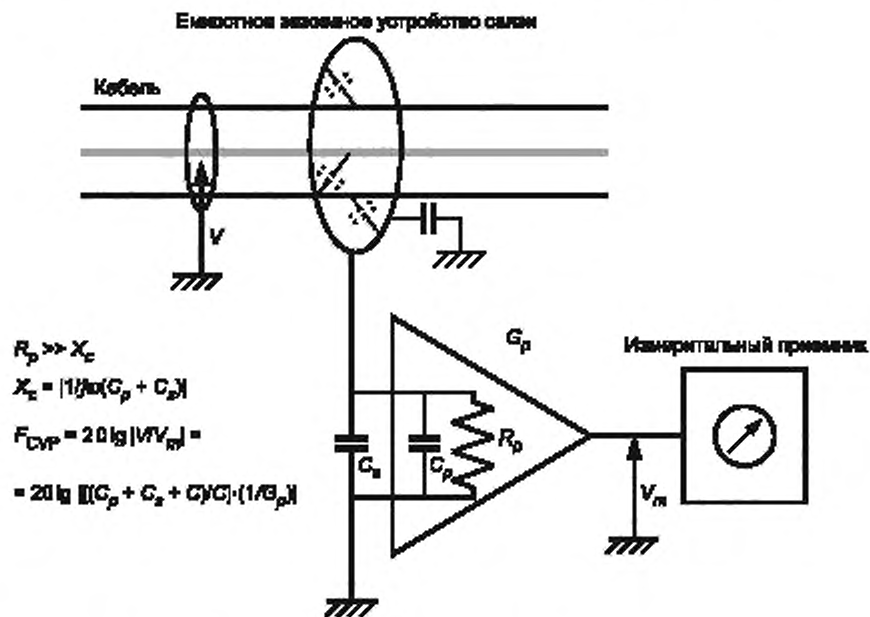
Емкостный пробник напряжения можно использовать для измерения помех на портах связи (телекоммуникационных портах). Минимальный измеряемый уровень обычно составляет 44 дБ (мкВ).

5.2.2.2 Конструкция

Емкостный пробник напряжения конструируют так, чтобы обеспечить измерение напряжения без отсоединения измеряемого кабеля. На рисунке 8 представлена схема, используемая при проведении

измерений между кабелем и опорным заземлением. Пробник состоит из емкостного зажимного устройства связи, которое подсоединено к усилителю с обратной крутизной. Для обеспечения плоской частотной характеристики входное сопротивление R_p этого усилителя должно быть достаточно большим по сравнению с реактивным сопротивлением X_C .

В приложении G приведены рекомендации по типовой конструкции и проверке CVP.



C — емкость между кабелем и зажимным устройством (клещами); C_p — емкость усилителя с обратной крутизной;
 C_s — емкость между пробником и заземлением; F_{CVP} — коэффициент деления напряжения; G_p — коэффициент усиления усилителя с обратной крутизной; R_p — сопротивление усилителя с обратной крутизной; V — напряжение помехи;
 V_m — напряжение на входе измерительного приемника

Рисунок 8 — Схема, используемая для измерений напряжения между кабелем и опорным заземлением

5.2.2.3 Требования

Дополнительная шунтирующая емкость

Менее 10 пФ между заземляющим зажимом емкостного пробника напряжения и испытуемым кабелем

Частотная характеристика

Коэффициент деления напряжения $F_{CVP} = 20 \lg |WV_m|$ в децибелах (см. рисунок 8) измеряют во всей указанной полосе частот

Импульсная характеристика

Обеспечивает линейность импульсу, определенному по методу, указанному в приложениях B и C CISPR 16-1-1:2010 для диапазона B.

Воздействие электрического поля (воздействие, вызываемое электростатической связью с другими кабелями вблизи пробника)

При выемке кабеля из емкостного пробника напряжения отметка напряжения уменьшается более чем на 20 дБ. Метод измерения дан в приложении G

Апертура или раскрыв емкостного пробника напряжения [апертура при размыкании двух коаксиальных электродов у паза (см. рисунок G.1)]

Не менее 30 мм

6 Устройства связи для измерения устойчивости к наведенному току

6.1 Общие положения

Устройства связи разработаны для введения тока помехи в испытуемые провода и для изоляции других проводов и какой-либо установки, подключенной к ИО, от влияния этих токов. При полном сопротивлении источника 150 Ом существует полезная корреляция между напряженностью поля радиочастотных помех, воздействующих на реальную установку, и ЭДС, которую прилагают по методу инъекции тока, чтобы создать ту же степень ухудшения качества по крайней мере для частот вплоть до 30 МГц. Помехоустойчивость установки выражается этим значением ЭДС. В приложениях С и D представлены принцип работы, примеры типов таких устройств и их конструкция.

6.2 Характеристики

6.2.1 Общие положения

Проверку технических данных устройств связи осуществляют по полному сопротивлению в полосе частот от 0,15 до 30 МГц и по вносимым потерям в полосе частот от 30 до 150 МГц.

6.2.2 Полное сопротивление

В полосе частот 0,15—30 МГц суммарное общее несимметричное полное сопротивление (ВЧ электрический дроссель включен параллельно с резистивным полным сопротивлением источника помех 150 Ом), измеряемое между точкой введения мешающего сигнала в ИО и зажимом заземления устройства связи, должно иметь значение (150 ± 20) Ом и фазовый угол менее $\pm 20^\circ$ (данное полное сопротивление аналогично принятому в CISPR сопротивлению V-AMN 150 Ом, см. 4.5).

Например, для устройств связи типов А и S точкой инъекции является экран выходного соединителя, для устройств типов М и L точка инъекции — выходные соединительные зажимы.

6.2.3 Вносимые потери

В полосе частот 30—150 МГц вносимые потери двух идентичных устройств связи в тандеме (каскадное, последовательное соединение) должны быть в пределах от 9,6 до 12,6 дБ при измерении согласно рисунку 9. Два устройства должны соединяться вместе очень короткими проводами (≤ 1 см).

Вносимые потери U_G/U_B двух идентичных устройств связи, измеренные в соответствии с рисунком 9, должны быть в пределах 9,6 и 12,6 дБ в полосе частот от 30 до 150 МГц; U_G — показание приемника, когда генератор и приемник соединены непосредственно один с другим.

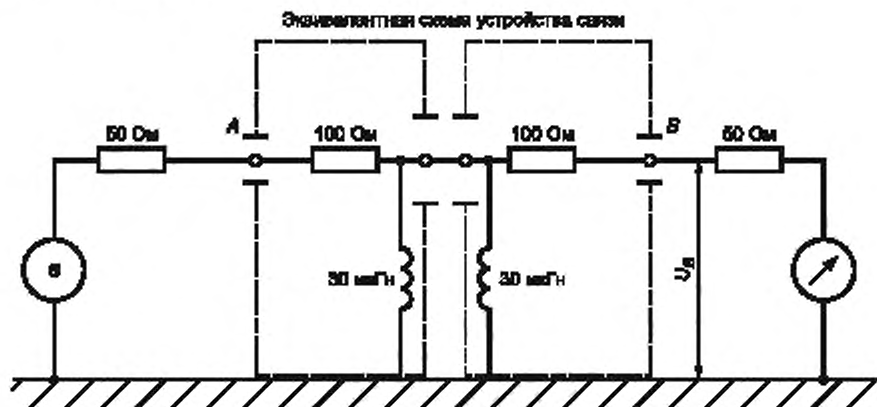


Рисунок 9 — Измерительная установка для проверки вносимых потерь устройств связи в полосе частот от 30 до 150 МГц

7 Устройства связи для измерения сигнальных линий

7.1 Общие положения

Мешающий потенциал/мешающую способность (и помехоустойчивость) сигнальных линий можно оценить путем измерения (или инъекции) тока или напряжения кондуктивных помех. Для этого необходимо

иметь устройства связи, чтобы измерить составляющую помехи при снижении/подавлении полезного сигнала в линии. Включенные устройства должны измерять электромагнитную эмиссию и помехоустойчивость (синфазный и дифференциальный режимы, ток и напряжение). Типовыми устройствами для такого рода измерений являются токосъемники и асимметричные эквиваленты сети (AAN или Y-эквиваленты).

Примечание 1 — Требования к AAN для кондуктивных испытаний на помехоустойчивость на сигнальных линиях могут быть установлены по IEC 61000-4-6 [AAN представляют собой особые версии устройств связи/развязки (CDN)]. AAN, отвечающие требованиям при измерениях электромагнитной эмиссии, могут также отвечать требованиям при испытаниях на помехоустойчивость.

Примечание 2 — Сигнальные линии включают в себя телекоммуникационные линии (линии связи) и зажимы оборудования, предназначенные для подключения к этим линиям.

Примечание 3 — Как указано в разделе 3, термины «общее несимметричное/асимметричное напряжение» и «напряжение синфазного режима», а также термины «симметричное напряжение» и «напряжение дифференциального режима» являются терминами-синонимами.

Примечание 4 — Термин «асимметричный эквивалент сети (AAN)» используют в качестве синонима для «Y-эквивалента сети», в отличие от V-эквивалентов сети и дельта-эквивалентов сети. T-эквивалент сети является особой версией Y-эквивалента сети.

Для получения значения нормы тока при использовании токосъемника, когда значение нормы выражено в вольтах, значение напряжения делят на полное сопротивление сигнальной линии или полное сопротивление нагрузки, как указано в подробной процедуре измерения. Это полное сопротивление может быть полным сопротивлением синфазного режима, как это требуется в соответствии с подробной процедурой измерения.

В 7.2 сформулированы технические требования к AAN. Критичной величиной для применимости AAN является степень подавления симметричного напряжения относительно общего несимметричного напряжения (V_{dm}/V_{cm}). Этот параметр связан с затуханием преобразования общего несимметричного напряжения (LCL). Пример асимметричных эквивалентов сети и необходимые процедуры калибровки и испытания приведены в приложении E.

7.2 Требования к AAN (или Y-эквивалентам сети)

Асимметричные эквиваленты сети (AAN) используют для измерения (или инъекции) общих несимметричных/асимметричных напряжений (синфазный режим) на неэкранированных симметричных сигнальных линиях (например, телекоммуникационных) при подавлении симметричного сигнала (дифференциальный режим).

AAN, откалиброванный в соответствии с методами, приведенными в приложении E, должен иметь приведенные ниже характеристики. Кроме того, на нормальную работу ИО не должны влиять амплитудные искажения или другие ухудшения.

а) AAN для измерения на портах, предназначенных для подключения кабелей с неэкранированными симметричными парами категории 6 (или выше)

Изменение затухания преобразования общего несимметричного напряжения α_{LCL} с частотой f , МГц, определяют по следующему уравнению

$$\alpha_{LCL} = 75 - \lg [1 + (f/5)^2],$$

$$f < 2 \text{ МГц: } \alpha_{LCL} \leq \pm 3 \text{ дБ,}$$

$$2 \text{ МГц} \leq f \leq 30 \text{ МГц: } \alpha_{LCL} \leq +6/-3 \text{ дБ.}$$

б) AAN для измерения на портах, предназначенных для подключения кабелей с неэкранированными симметричными парами категории 5 (или выше)

Изменение затухания преобразования общего несимметричного напряжения α_{LCL} с частотой f , МГц, определяют по следующему уравнению

$$\alpha_{LCL} = 65 - \lg [1 + (f/5)^2],$$

$$f < 2 \text{ МГц: } \alpha_{LCL} \leq \pm 3 \text{ дБ,}$$

$$2 \text{ МГц} \leq f \leq 30 \text{ МГц: } \alpha_{LCL} \leq +4,5/-3 \text{ дБ.}$$

с) ААН для измерения на портах, предназначенных для подключения незэкранированных симметричных кабелей категории 3 (или выше)

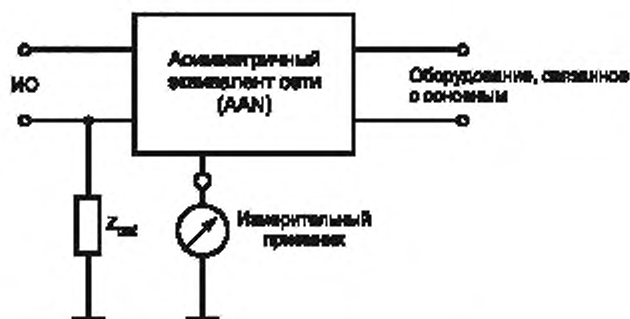
Изменение затухания преобразования общего несимметричного напряжения α_{LCL} с частотой f , МГц, определяют по следующему уравнению

$$\alpha_{LCL} = 55 - \lg [1 + (f/5)^2],$$

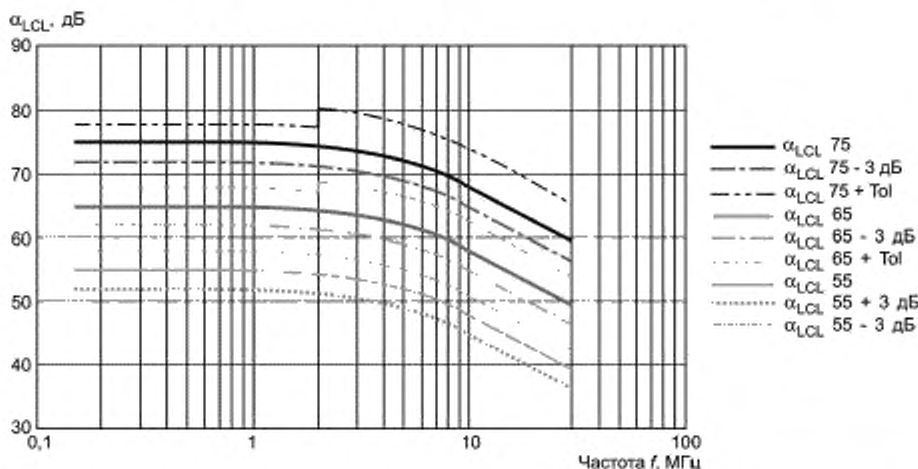
$$\alpha_{LCL} \leq \pm 3 \text{ дБ.}$$

Примечание — Приведенные выше требования к α_{LCL} в зависимости от частоты являются приближенными значениями α_{LCL} типовых незэкранированных симметричных кабелей в репрезентативной окружающей среде. Требования, приведенные в с) для кабелей категории 3, считают репрезентативным значением α_{LCL} для типовых телекоммуникационных сетей с доступом.

На рисунке 10 представлена общая схема асимметричного эквивалента сети (ААН) и дано графическое представление требований к α_{LCL} для ААН.



а) Принципиальная схема ААН (или Y-эквивалента) и его порты, включая основной эквивалент с высокой симметрией и (по выбору) несимметричную схему $Z_{свп}$



Примечание 1 — Данный график получен из уравнений, приведенных в 7.2, перечисления а), б) и с). Теоретические значения для 55, 65 и 75 дБ представлены жирными линиями, а значения допусков показаны выше и ниже теоретических значений.

Примечание 2 — «ТоI» — допуск, указанный в 7.2, перечисления а), б) и с).

б) График, определяющий требования для α_{LCL} асимметричного эквивалента сети (Y-эквивалента)

Рисунок 10 — Принципиальная схема и требования к LCL асимметричного эквивалента сети

Характеристики AAN для измерения общих несимметричных/асимметричных помех (синфазный режим) должны соответствовать полосе частот для общих несимметричных/асимметричных напряжений помех, а также полосе частот, используемой для передачи полезного сигнала. Эти характеристики приведены в таблице 5.

Таблица 5 — Характеристики AAN для измерения общего несимметричного/асимметричного напряжения помех

1)	Нагрузочное полное сопротивление основной цепи для общего несимметричного/асимметричного напряжения помех ^a : - значение (модуль) - фаза	(150 ± 20) Ом (0 ± 20)°
2)	Затухание преобразования общего несимметричного напряжения (LCL) на порте ИО эквивалента сети ^b	9—150 кГц: должно быть указано; 0,15—30 МГц: в зависимости от категории кабеля, как указано в 7.2 ^c
3)	Затухание развязки для асимметричных сигналов между портом АЕ и портом ИО	9—150 кГц: должно быть указано; 0,15—1,5 МГц: > (35 – 55) дБ, линейное увеличение с логарифмом частоты; > 1,5 МГц: > 55 дБ
4)	Вносимые потери симметричной схемы между портами АЕ и ИО	< 3 дБ ^d
5)	Коэффициент деления напряжения асимметричной схемы между портами ИО и измерительного приемника, который надо прибавить к показанию измерительного приемника	Обычно (9,5 ^e ± 1) дБ
6)	Полное сопротивление симметричной нагрузки эквивалента	Зависит от технических требований к системе, например 100 или 600 Ом; должно быть определено в соответствующих стандартах на продукцию ^f
7)	Полоса передачи полезного сигнала (аналогового или цифрового)	Зависит от технических требований к системе при симметричных вносимых потерях, например до 2 МГц или до 100 МГц; должна быть определена в соответствующих стандартах на продукцию
8)	Полоса частот ^g (1) Электромагнитная эмиссия (2) Помехоустойчивость	{0,009} 0,15 МГц—30 МГц См., например, CISPR 22 [5]

^a Обычно на асимметричное полное сопротивление AAN будет влиять установка несимметричной схемы $Z_{свт}$ в соответствии с рисунком 10 а). В настоящем стандарте определен допуск на полное сопротивление для основной (симметричной) цепи. Несимметричная схема для AAN, указанных в 7.2, перечисления а), б) или в), обычно меняет полное сопротивление менее чем на 10 Ом, а фазу менее чем на 10°, поэтому данный допуск применяют, включая несимметричную схему. Если в стандарте на продукцию указаны более низкие значения LCL, например, если несимметричная схема номинально меняет полное сопротивление более чем на 10 Ом или фазу более чем на 10°, это должно быть учтено в стандарте на продукцию при определении допусков для полного сопротивления и фазы, т. к. конкретный допуск должен быть определен производителем AAN.

^b Применяют разные концепции определения соответствия оборудования норме: использование AAN с затуханием преобразования общего несимметричного напряжения LCL большим, чем существующее значение LCL сигнальных линий, или использование AAN с LCL существующих категорий телекоммуникационных линий для их моделирования. В CISPR принято решение при испытании на электромагнитную эмиссию использовать LCL для моделирования асимметрии категорий кабелей, а в ПК 77В IEC рекомендовано при испытаниях на помехоустойчивость использовать AAN со значением LCL, большим, чем определено категорией кабелей.

^c В общем случае для допусков LCL необходимо рассмотреть три фактора: остаточные значения LCL основной цепи, отклонения несимметричной схемы $Z_{свт}$ от номинала и неопределенность измерения LCL. В допусках, приведенных в стандарте на продукцию, которые отличаются от значений, приведенных в 7.2, необходимо учесть, что приемлемые допуски должны увеличиваться с требуемыми значениями LCL и с частотой.

Окончание таблицы 5

^d Реальные требования будут зависеть от технических требований к системе передачи. Некоторые системы передачи допускают вносимые потери до 6 дБ включительно. Вносимые потери, создаваемые ААН, зависят от полного сопротивления источника и нагрузки всей симметричной схемы. При более низком/высоком полном сопротивлении вносимые потери будут ниже/выше, и они должны задаваться производителем, например, при полном сопротивлении 100 Ом. Кроме того, будет целесообразно, если производители укажут фазовые характеристики ААН в его симметричной цепи.

^e Эквивалент сети ААН следует калибровать путем измерения коэффициента деления напряжения в испытательной установке в соответствии с рисунком Е.6.

^f Для перекрытия всей полосы частот допускается использовать более одного эквивалента.

7.3 Требования к эквивалентам сети для коаксиальных и других экранированных кабелей

Эквиваленты сети (АН) для коаксиальных и других экранированных кабелей используют для измерения (или инъекции) общих несимметричных напряжений (синфазного режима) на экране кабелей (например, телекоммуникационных или ВЧ) при прохождении ВЧ-сигнала или сигнала связи. Необходимые характеристики представлены в таблице 6.

Примечание — В CISPR 22 [5] эквивалент сети этого типа называется схемой стабилизации полного сопротивления (ISN) коаксиального или экранированного кабеля.

Таблица 6 — Характеристики эквивалентов сети для коаксиальных и других экранированных кабелей

1)	Нагрузочное полное сопротивление основной цепи для несимметричного напряжения помех ^a : - значение (модуль); - фаза	(150 ± 20) Ом (0 ± 20) ^g
2)	Затухание развязки ^b при несимметричных сигналах между портом АЕ и портом ИО	9—150 кГц; должно быть указано: 0,15—30 МГц; > 40 дБ
3)	Вносимые потери и полоса передачи для полезного сигнала (связи или ВЧ) между портами ИО и АЕ, включая характеристическое(ие) полное(ые) сопротивление(я)	Определяются требованиями ^c к системе
4)	Коэффициент деления напряжения несимметричной схемы между портами ИО и измерительного приемника, который надо прибавить к показанию измерительного приемника	Обычно 9,5 дБ ^d
5)	Полоса частот (1) Электромагнитная эмиссия (2) Помехоустойчивость	(0,009) 0,15 МГц—30 МГц См., например, IEC 61000-4-6

^a Общее несимметричное полное сопротивление эквивалента сети (АН) будет определяться резистором 150 Ом, включенным параллельно катушке, и емкостью проходного (стоечного типа) соединителя-разъема относительно земли.

^b Так как экран коаксиального кабеля на порте АЕ подсоединен непосредственно к металлическому корпусу эквивалента сети АН, затухание развязки не будет проблемой самого эквивалента. Установка для испытания на электромагнитную эмиссию (или помехоустойчивость) должна гарантировать обеспечение минимального затухания развязки.

^c Вносимые потери и полоса передачи полезного сигнала (связи или ВЧ) между портами ИО и АЕ, а также характеристические полные сопротивления между экраном и внутренним(ми) проводником(ками) не входят в сферу действия настоящего стандарта. Они должны определяться в соответствии с требованиями к системе.

^d Эквивалент сети АН следует калибровать путем измерения коэффициента деления напряжения в испытательной установке в соответствии с рисунком F.2.

8 Эквивалент руки и последовательный элемент RC

8.1 Общие положения

Техническими требованиями на некоторые изделия для ИО, металлические части которого не подсоединены к пластине заземления и которое при обычном использовании находится в руках, требуется эквивалент руки. Применение эквивалента руки также может потребоваться при пластмассовых

корпуса с проводящим покрытием. Эквивалент руки используют в испытаниях на кондуктивные помехи в полосе частот от 150 кГц до 30 МГц (наиболее критичными частотами является полоса 5—30 МГц) для имитации влияния рук оператора на результаты измерения. К типам оборудования, которое следует оценивать с эквивалентом руки, относятся: электронные инструменты, бытовые приборы (например, используемые в руках миксеры), телефонные трубки, джойстики, клавиатуры и т. п.

8.2 Конструкция эквивалента руки и элемента RC

Эквивалент руки состоит из (полоски) металлической фольги определенных размеров, которая определенным образом размещается на оборудовании или определенным образом наматывается на ту часть оборудования, к которой обычно прикасается рука пользователя.

Металлическую фольгу подсоединяют определенным образом к опорной точке системы для измерения помех через элемент RC, состоящий из конденсатора $C = 220 \text{ пФ} \pm 20 \%$, соединенного последовательно с резистором $R = 510 \text{ Ом} \pm 10 \%$ (см. рисунок 11а).

Полоски металлической фольги, которые используют для имитации влияния руки пользователя и обматывают вокруг рукоятки устройства или корпуса (основной части), обычно имеют ширину 60 мм. В случае ИО с клавиатурой металлическую фольгу или, что более удобно на практике, металлическую пластину максимальными размерами 100 × 300 мм можно разместить сверху на клавишах. Примеры приведены на рисунках 11 и 12.

Длина провода между элементом RC и металлической фольгой должна составлять 1 м. Если для испытательной установки требуется большая длина провода, то полная индуктивность провода должна быть меньше 1,4 мкГн, когда частота измерения приблизительно равна 30 МГц.

Если рассматривать полное влияние всех соединительных проводов как одного провода в свободном пространстве, то индуктивность L провода должна быть меньше 1,4 мкГн, если верхняя граница полосы частот в испытании на кондуктивные помехи равна 30 МГц. При заданной длине одного провода это требование позволяет рассчитать минимальный диаметр провода d , м, по следующему уравнению

$$L = \frac{\mu l}{2\pi} \left[\ln \left(\frac{4l}{d} \right) - 1 \right], \text{ Гн}, \quad (2)$$

где $\mu = 4\pi \cdot 10^{-7} \text{ Гн/м}$;

l — длина провода в метрах;

d — диаметр провода в метрах.

Примечание — При выполнении требования по индуктивности 1,4 мкГн, на частоте 30 МГц заметно преобладает полное сопротивление элемента RC.

8.3 Применение эквивалента руки

Максимальная длина провода между RC-элементом и опорным заземлением обычно отвечает требованиям, когда длина провода не превышает 1 м. Например, элемент RC можно установить как можно ближе к металлической фольге или как можно ближе к эталонной точке. Правильный выбор в большей степени зависит от внутреннего полного сопротивления источника помех в синфазном режиме (обычно неизвестного) при наличии металлической фольги и характеристического полного сопротивления линии передачи, формируемой соединительным проводом и окружающей его средой. Если верхняя частота полосы частот, в которой проводят измерения электромагнитной эмиссии, ограничивается значением 30 МГц, местоположение элемента RC перестает быть критичным, и обычно удобная на практике (а также с точки зрения воспроизводимости результатов) позиция RC будет внутри эквивалента сети питания (AMN) или схемы стабилизации полного сопротивления линии (LISN).

При измерении кондуктивных помех на порте сети питания опорной точкой будет опорное заземление AMN. При измерении этой электромагнитной эмиссии на линии сигнала или управления опорной точкой будет опорное заземление AN. Основной принцип, которому надо следовать при использовании эквивалента руки, заключается в том, что зажим M элемента RC должен подсоединяться к любой незащищенной неподвижной металлической части и к металлической фольге, намотанной на всех поставляемых с устройством ручках, фиксированных и съемных. Металлическую часть, покрытую краской или лаком, считают незащищенной металлической частью, и ее необходимо непосредственно подсоединять к элементу RC.

При применении эквивалента руки руководствуются следующими указаниями:

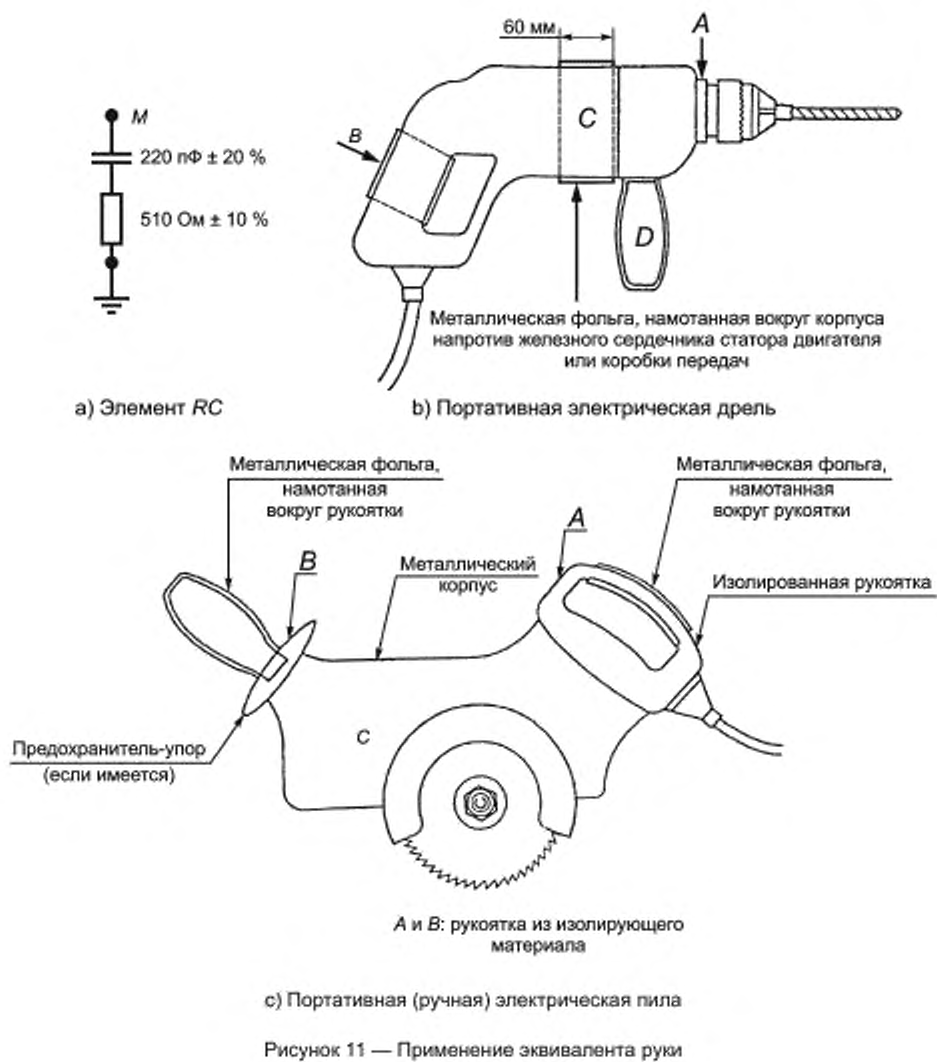
а) Если корпус установки выполнен полностью из металла и заземлен, то эквивалент руки не используют.

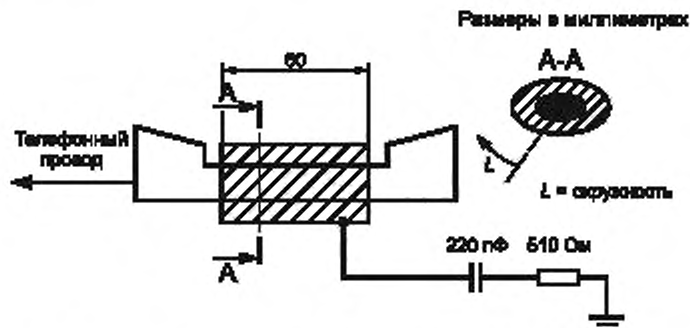
б) Если корпус установки выполнен из изоляционного материала, металлическая фольга должна быть намотана вокруг рукоятки *B* [см. рисунок 11, б) и с)], а также вокруг второй рукоятки *D*, если она имеется. Металлическая фольга шириной 60 мм также должна наматываться вокруг корпуса *C* [см. рисунок 11, б) и с)] в том месте, где расположен железный сердечник статора двигателя, или вокруг коробки передач, если при этом получается более высокий уровень помех. Все эти отрезки металлической фольги и металлическое кольцо или проходной изолятор *A* при наличии должны соединяться вместе и подсоединяться к зажиму *M* элемента *RC*.

с) Если корпус установки выполнен частично из металла и частично из изоляционного материала и имеются изолированные рукоятки, то металлическая фольга должна наматываться вокруг рукояток *B* и *D* [см. рисунок 11 б)]. Если в месте расположения двигателя корпус *C* выполнен из неметаллического материала, то корпус *C* должен быть обернут металлической фольгой шириной 60 мм в месте расположения железного сердечника статора двигателя, или же фольга должна быть намотана вокруг коробки передач, если конструкция выполнена из изолирующего материала с наполнителем и при этом уровень помех более высокий. Металлическая часть корпуса, точка *A*, металлическая фольга вокруг рукояток *B* и *D* и металлическая фольга на корпусе *C* должны соединяться вместе и подсоединяться к зажиму *M* элемента *RC*.

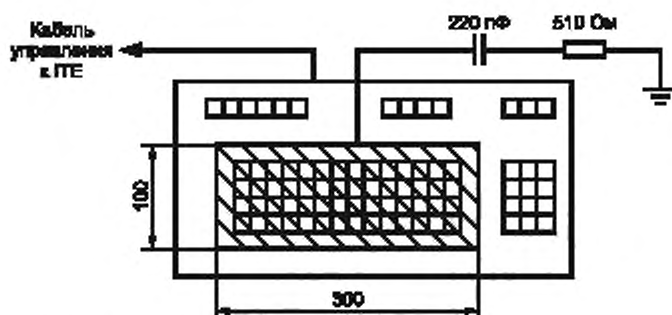
д) Если установка класса II (с двойной изоляцией, без провода заземления) имеет две рукоятки *A* и *B* из изоляционного материала, а корпус *C* из металла, как, например, электрическая пила [см. рисунок 11 с)], металлическая фольга должна наматываться вокруг рукояток *A* и *B*. Металлическая фольга на *A* и *B* и металлический корпус *C* должны соединяться вместе и подсоединяться к зажиму *M* элемента *RC*.

е) На рисунке 12 представлены примеры телефонной трубки и клавиатуры. В случае телефонной трубки фольга шириной 60 мм наматывается вокруг рукоятки с некоторым перекрытием. В случае клавиатуры клавиши должны быть, насколько возможно, полностью накрыты фольгой или материалом печатной платы (PCB). При использовании PCB ее металлизированная сторона должна лежать на клавиатуре. Однако размеры покрытия не должны быть больше 300 × 100 мм.





а) Применение эквивалента руки к микротелефонным трубкам



б) Применение эквивалента руки к обычной клавиатуре

Эквивалент руки состоит из металлической фольги, имеющей следующие размеры:

а) Ширина 60 мм и длина более L	Для частей оборудования, которые во время работы находятся в руках или максимум на четырех частях испытуемой системы
б) 300 × 100 мм	Для клавиатур, когда металлическая фольга должна иметь размер, при котором полностью накрываются все клавиши, или клавиатура накрывается частично, когда ее размеры больше максимального размера фольги

Рисунок 12 — Примеры применения эквивалента руки к оборудованию информационных технологий (ИТЕ)

9 CDNE для измерения напряжения помех в полосе частот от 30 до 300 МГц

9.1 Измерительные приборы

9.1.1 Общие положения

Метод измерения представлен в CISPR 16-2-1:2014, раздел 9.

При измерении по этому методу используют следующие технические средства:

- устройство связи/развязки (CDNE-X) и
- опорную пластину заземления (RGP).

В настоящем разделе представлены технические требования к этим техническим средствам.

CDNE передает общее несимметричное напряжение помех (синфазный режим) от ИО во входной провод измерительного приемника и защищает этот провод от любых электромагнитных эмиссий или воздействий, существующих в испытательной среде. Нагрузкой для любой симметричной помехи (дифференциальный режим), приходящей от ИО, является либо симметричное полное сопротивление 100 Ом на сетевом порте ИО (CDNE-M2 и CDNE-M3), либо симметричная нагрузка на порте AE устройства CDNE-Sx (см. приложение J). CDNE не допускается использовать для

измерения на сетевых линиях, по которым передают полезные симметричные сигналы (дифференциальный режим).

Опорной поверхностью для отсчета измеренного общего несимметричного напряжения помех (синфазный режим) является RGP.

9.1.2 Описание измерения с использованием CDNE

9.1.2.1 Область применения

CDNE предназначено для измерения кондуктивных помех от ИО электрически небольших размеров с одним или двумя подсоединенными кабелями в полосе частот от 30 до 300 МГц. Впоследствии CDNE можно установить между ИО и АЕ для защиты от асимметричных помех от АЕ и для стабилизации полного сопротивления.

Примечание — ИО считают электрически небольшим, если оно отвечает условиям, приведенным в CISPR 16-2-1:2014, подраздел 9.1.

9.1.2.2 Измерение напряжения помех

CDNE позволяет измерять общее несимметричное напряжение помех V_{dis} , создаваемое ИО на подключенном(ых) кабеле(ях). При таком измерении учитывают показание измерительного приемника V_{meas} и коэффициент деления напряжения F_{CDNE} . Коэффициент деления напряжения F_{CDNE} , дБ, включает в себя внутреннее затухание α_{meas} не менее 6 дБ, что используется для уменьшения неопределенности, вносимой рассогласованием между CDNE и измерительным приемником.

Результат измерения, дБ (мкВ), рассчитывают по формуле

$$V_{dis} = V_{meas} + F_{CDNE} \quad (3)$$

9.1.2.3 Полное сопротивление оконечной нагрузки CDNE

Внутреннее полное сопротивление ИО в точке подключения обычно неизвестно. Поэтому как показание измерительного устройства, так и воспроизводимость результатов измерения сильно зависят от полного сопротивления оконечной нагрузки CDNE. Общее несимметричное полное сопротивление (синфазный режим) оконечной нагрузки выбрано равным 150 Ом, что обеспечивает наименьшее значение вклада в неопределенность в установленном методе испытания.

CDNE-M2 и CDNE-M3 обеспечивают для сетевого порта ИО симметричное полное сопротивление 100 Ом, представляющее симметричное полное сопротивление большинства эквивалентов сети переменного тока.

9.1.2.4 Затухание развязки CDNE

Неизвестное полное сопротивление АЕ и любая электромагнитная эмиссия от АЕ могут влиять на результат измерения. Такое влияние можно уменьшить за счет использования асимметричного затухания между портом АЕ и портом ИО. Это асимметричное затухание обычно реализуют с помощью дросселя.

9.1.3 Описание опорной пластины заземления (RGP)

RGP служит в качестве опорной поверхности для отсчета измеренного общего несимметричного напряжения помех. Установку размещают на опорной пластине заземления, подключенной к защитному заземлению в целях безопасности персонала и оборудования. CDNE имеет непосредственный контакт (хорошее электрическое соединение) с этой пластиной для обеспечения соответствия ее общего несимметричного полного сопротивления техническим требованиям. Испытуемое техническое средство устанавливают на указанном расстоянии над RGP.

9.2 Технические требования к CDNE-X

9.2.1 Механические и электрические параметры

CDNE находится в металлическом корпусе. Центр порта ИО на CDNE находится на высоте $30^{+15}_{-0}\%$ мм относительно RGP.

Такая высота предусмотрена для типового полного сопротивления подключаемого кабеля 150 Ом.

В качестве рекомендаций на рисунках, приведенных в приложении J, даны примеры конструкции CDNE.

В таблице 7 приведены электрические параметры и технические требования к ним в полосе частот от 30 до 300 МГц.

Таблица 7 — Электрические параметры CDNE-X

Параметр	Значение для CDNE-M2 и CDNE-M3	Значение для CDNE-Sx
Общее несимметричное (синфазный режим) полное сопротивление Z_{cm} на порте ИО	150^{+10}_{-20} Ом Фазовый угол $(0 \pm 25)^\circ$	150^{+10}_{-20} Ом Фазовый угол $(0 \pm 25)^\circ$
Симметричное (дифференциальный режим) полное сопротивление Z_{dm} на порте ИО	(100 ± 20) Ом	Не определено
Затухание преобразования общего несимметричного напряжения LCL	≥ 20 дБ	Не определено
Допуск коэффициента деления напряжения F_{CDNE} , включая α_{meas}	$\pm 1,5$ дБ	$\pm 1,5$ дБ
Затухание развязки α_{decoup}	> 30 дБ	> 30 дБ

В общем случае уровень общего несимметричного (асимметричного) напряжения выше уровня симметричного непреднамеренного напряжения. Поэтому для предотвращения каких-либо влияний симметричного напряжения на результаты измерения достаточным будет минимальное значение LCL 20 дБ. В противоположность этому для оценки возможности использования ИО для связи по неэкранированным проводам дифференциального режима требуются конкретные значения LCL устройства CDNE (минимальное и максимальное).

Примечание 1 — Для порта ИО на CDNE-M3 минимальное значение LCL для фазного провода (L) и защитного заземления (PE) или нейтрального провода (N) и защитного заземления (PE) не определено.

Примечание 2 — Воспроизводимые измерения LCL на частотах выше 100 МГц находятся на рассмотрении.

Примечание 3 — CDNE не допускается использовать с эквивалентом сети с полезными сигналами в дифференциальном режиме, например, когда при передаче полезного дифференциального сигнала для принятия во внимание качества эквивалента сети требуются конкретные значения LCL, минимальное и максимальное.

Затухание α_{meas} на порте приемника используют для уменьшения неопределенности измерений, обусловленной рассогласованием между CDNE и измерительным приемником. Желательно, чтобы это затухание было внутренней составляющей CDNE. При использовании внешнего аттенюатора он должен монтироваться непосредственно на порте приемника устройства CDNE; этот аттенюатор следует использовать при калибровке и измерении. Затухание α_{meas} должно быть не менее 6 дБ.

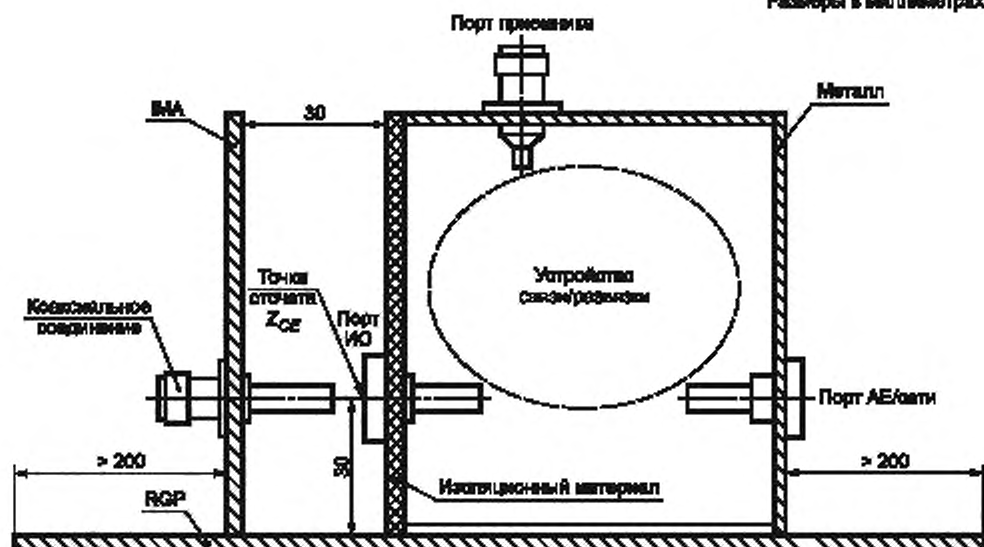
9.2.2 Аттестация CDNE

9.2.2.1 Общие требования

При измерениях в целях аттестации CDNE устанавливают на опорной пластине заземления RGP, а его корпус соединяют с этой пластиной заземления.

Все измерения общего несимметричного напряжения выполняют относительно RGP. Схема измерения должна соответствовать схеме, приведенной в IEC 61000-4-6:2008, рисунок 7, раздел 10; она представлена на рисунке 13 с отличающейся точкой отсчета Z_{CE} перед портом ИО.

Размеры в миллиметрах



IMA (Impedance measurement adaptor) -- переходное устройство для измерения полного сопротивления на вертикальной металлической пластине $0,1 \times 0,1$ м, соединенной с RGP (см. CISPR/A/1000/CDV)

Примечание — «АЕ/сеть» может быть сетью переменного тока, источником постоянного тока, а также линиями управления/связи.

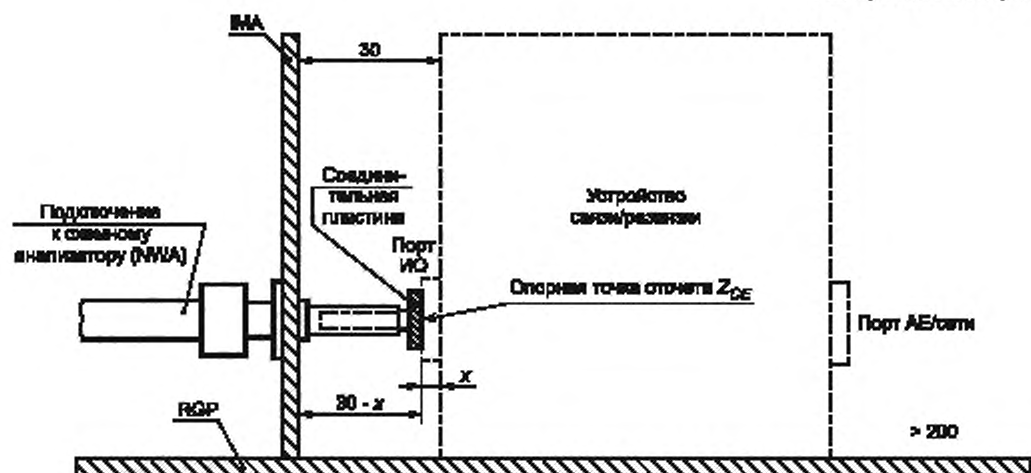
Рисунок 13 — Схема для аттестации CDNE

9.2.2.2 Калибровка схемного анализатора (NWA) в опорной точке

Для измерения асимметричного полного сопротивления в опорной точке (точке отсчета) Z_{CE} , указанной на рисунке 13, необходимо применять следующую процедуру калибровки.

За счет калибровки схемного анализатора с использованием метода разомкнутой цепи, короткозамкнутой цепи и метода исправления ошибок при согласовании учитывают влияние измерительного кабеля (между IMA и NWA). Затем требуется подключить IMA к NWA с помощью предварительно откалиброванного кабеля. С другой стороны IMA должна быть соединительная пластина, включая все части переходного устройства, находящиеся между IMA и CDNE при измерении асимметричного полного сопротивления и фазового угла (см. рисунок 14). Все устройства, которые будут соединены с разъемами CDNE, не рассматривают. В этой схеме учтена электрическая нагрузка между откалиброванным кабелем и точкой измерения на входе CDNE.

Электрическую длину корректируют за счет времени задержки, что может проводиться автоматически или вручную в зависимости от используемого измерительного оборудования.



IMA (Impedance measurement adaptor) – переходное устройство для измерения полного сопротивления на вертикальной металлической пластине $0,1 \times 0,1$ м, соединенной с RGP (см. CISPR/A/1000/CDV)

Длина x относится к конструкции разьема на порте ИО и должна быть как можно меньше. У безопасных разъемов типа «банан» типовым значением x будет значение 3 мм.

Устройство связи/развязки не является частью установки и показано только для позиционирования соединительной пластины.

В настоящей установке требуется соединительная пластина без каких-либо частей, устанавливаемых в разъемы порта ИО. В принципе при измерении асимметричного полного сопротивления и фазового угла соединительную пластину можно модернизировать до адаптера асимметричного режима (электрическое соединение между IMA и всеми линиями порта ИО).

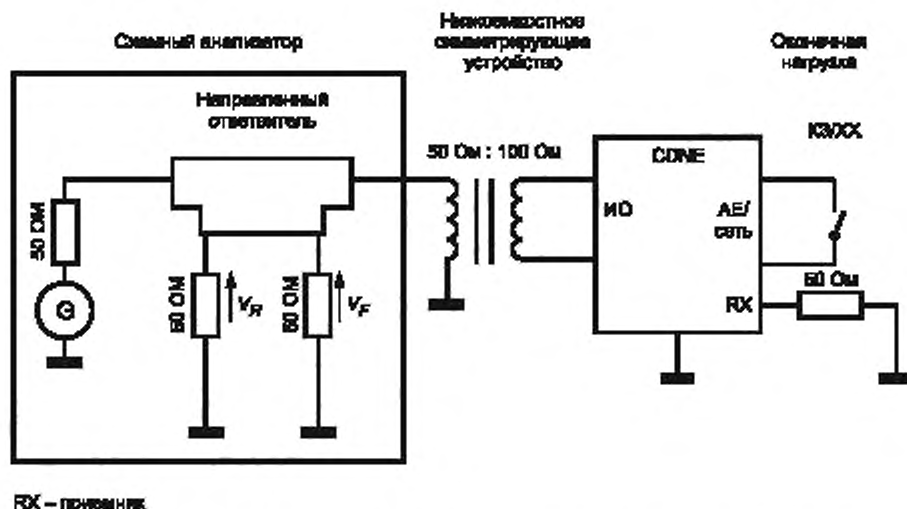
Рисунок 14 — Схема для коррекции электрической длины с использованием IMA

9.2.2.3 Асимметричное полное сопротивление Z_{CM}

Асимметричное полное сопротивление Z_{CM} на порте ИО устройств CDNE измеряют по схеме, приведенной на рисунке Е.2.

9.2.2.4 Симметричное полное сопротивление Z_{DM}

Симметричное полное сопротивление Z_{DM} на порте ИО устройств CDNE-M2 и CDNE-M3 измеряют по схеме, приведенной на рисунке 15. Схему испытания с низкоемкостным симметрирующим устройством следует калибровать с использованием схемного анализатора 50 Ом при режимах разомкнутой цепи, короткозамкнутой цепи и согласования и при сопротивлении 100 Ом на симметричном порте симметрирующего устройства. Затем после подключения CDNE к симметричному порту симметрирующего устройства определяют коэффициент отражения ρ .



Примечание — АЕ/сеть может быть сетью переменного тока, источником постоянного тока, а также линиями управления/связи.

Рисунок 15 — Схема испытания для измерения симметричного полного сопротивления (Z_{DM})

Симметричное полное сопротивление рассчитывают по уравнению (4), или оно отображается на схемном анализаторе.

$$Z_{DM} = Z_0 \frac{1+\rho}{1-\rho} = Z_0 \frac{1+(V_R/V_F)}{1-(V_R/V_F)} \quad (4)$$

где ρ — коэффициент отражения, а $Z_0 = 100$ Ом.

9.2.2.5 Коэффициент деления напряжения

Коэффициент деления напряжения F_{CDNE} устройства CDNE измеряют в соответствии с рисунком Е.6.

Примечание 1 — При этом измерении F_{CDNE} — это то же самое, что и термин α_{vdiv} , используемый на рисунке Е.6.

Примечание 2 — Полное сопротивление генератора 150 Ом обычно дополняется полным сопротивлением 100 Ом, включенным последовательно с ним. Из-за наличия полосы частот это дополнительное сопротивление 100 Ом описывают S-параметрами, которые используют в технических требованиях к напряжению на входе CDNE.

9.2.2.6 Затухание развязки

Затухание развязки α_{decoup} устройства CDNE измеряют с использованием установки, приведенной на рисунке Е.4. Для CDNE с двумя проводами или больше все проводные порты измеряют между портом ИО и портом АЕ.

Примечание — При этом измерении F_{CDNE} — это то же самое, что и термин α_{vdiv} , используемый на рисунке Е.6.

9.2.2.7 Затухание преобразования общего несимметричного напряжения LCL

LCL устройства CDNE измеряют в соответствии с приложением Е.

9.3 Техническое требование к опорной пластине заземления RGP

Единственным требованием к металлической пластине RGP является требование к размеру и ее положению в окружающем пространстве. RGP должна выходить за площадь, определяемую испытательной установкой, включающей в себя CDNE и ИО, по крайней мере на 0,2 м с каждой стороны. Поверхность RGP должна быть такой, чтобы можно было обеспечить хорошее электрическое соединение с CDNE, т. е. она не должна быть анодирована или покрыта краской.

Приложение А
(обязательное)

Эквиваленты сети электропитания (AMN)

А.1 Общие положения

В настоящем приложении представлены характеристики эквивалентов сети электропитания, используемых при измерении радиочастотных напряжений в полосе частот 9 кГц — 100 МГц и обладающих способностью выдерживать ток вплоть до 500 А, а также дополнительная информация, касающаяся AMN. Настоящее приложение дополняет положения раздела 4. В приложение включены V-эквиваленты для измерений напряжений между каждым проводником сети питания и опорным заземлением и дельта-эквиваленты для измерений напряжений между проводниками сети электропитания (симметричных напряжений) и между электрической средней точкой проводников сети электропитания и опорным заземлением (общих несимметричных/асимметричных напряжений).

Схема AMN должна в первую очередь обеспечивать установленное полное сопротивление в рабочей полосе частот. Она должна обеспечивать достаточную развязку с паразитными сигналами в цепи питания (обычно паразитные сигналы должны быть по крайней мере на 10 дБ ниже уровня измерения в измерительном приемнике). Она также не должна допускать подачи напряжения сети на измерительный приемник. Она должна обеспечивать это для каждого проводника сети (двухпроводной однофазной сети и четырехпроводной в трехфазной сети), иметь переключатель для подключения измерительного приемника к измеряемому проводнику сети электропитания и обеспечивать корректную нагрузку для других проводников сети. Представленные далее схемы обладают такими возможностями. Они представлены для случая двухпроводной однофазной сети. Распространить их на трехфазную четырехпроводную сеть достаточно просто.

А.2 Пример V-эквивалента сети электропитания 50 Ом/50 мкГн + 5 Ом

На рисунке 5 представлена соответствующая схема с номиналами элементов, приведенными в таблице А.1. Элементы L_1 , C_1 , R_1 , R_4 и R_5 определяют полное сопротивление; L_2 , C_2 и R_2 обеспечивают развязку с паразитными сетевыми сигналами и изменениями полного сопротивления сети, а C_3 изолирует измерительный приемник от напряжения сети. Эквивалент может быть построен для использования с токами до 100 А включительно.

Т а б л и ц а А.1 — Номиналы элементов V-эквивалента 50 Ом/50 мкГн + 5 Ом

Элемент	Номинал
R_1	5 Ом
R_2	10 Ом
R_3	1000 Ом
R_4	50 Ом
R_5	50 Ом (входное полное сопротивление измерительного приемника)
C_1	8 мкФ
C_2	4 мкФ
C_3	0,25 мкФ
L_1	50 мкГн
L_2	250 мкГн

На самых нижних частотах полосы частот 9—150 кГц емкость конденсатора C_3 , равная 0,25 мкФ, не может считаться пренебрежимо малым полным сопротивлением. Если не указано иное, то необходимо сделать поправку на это полное сопротивление.

Поскольку C_1 и C_2 имеют большие емкости, то для цели безопасности корпус эквивалента должен быть либо прочно соединен с опорным заземлением, либо необходимо использовать трансформатор развязки по сети.

Индуктивность L_2 должна иметь добротность не менее 10 в полосе частот 9—150 кГц. На практике полезно использовать катушки индуктивности, включенные последовательно-встречно в фазной и нейтральной линиях (дроссель с общим сердечником).

В А.7 представлена соответствующая конструкция катушки индуктивности L_1 . При силе тока оборудования более 25 А могут быть некоторые трудности в конструкции катушки L_2 . В этом случае развязывающее звено L_2 , C_2

и R_2 можно опустить. В результате этого полное сопротивление эквивалента на частотах ниже 150 кГц может выйти за пределы допуска, указанного в 4.3, и развязка с помехами сети может стать неудовлетворительной.

Данная схема может также отвечать требованиям к V-эквивалентам сети электропитания 50 Ом/50 мкГн, указанным в 4.4.

А.3 Пример V-эквивалента сети электропитания 50 Ом/50 мкГн

На рисунке 6 представлена схема с номиналами элементов, приведенными в таблице А.2. Элементы L_1 , C_1 , R_2 , R_3 и R_4 определяют полное сопротивление. В отличие от предыдущего примера (см. А.2) здесь нет развязывающего звена, так как схема может отвечать техническим требованиям к полному сопротивлению. Однако в случае сильных сетевых помех для снижения уровня паразитных сигналов требуется фильтр. Такой эквивалент может быть сконструирован для использования с токами до 100 А включительно.

Таблица А.2 — Номиналы элементов V-эквивалента 50 Ом/50 мкГн

Элемент	Номинал
R_1	1000 Ом
R_2	50 Ом
R_3	0 Ом
R_4	50 Ом (входное полное сопротивление измерительного приемника)
R_5	0 Ом
C_1	1 мкФ
C_2	0,1 мкФ
L_1	50 мкГн

Так как C_1 имеет большую емкость, то в целях безопасности либо корпус эквивалента должен быть прочно соединен с опорным заземлением, либо необходимо использовать трансформатор развязки по сети.

В А.7 представлена соответствующая конструкция катушки индуктивности L_1 .

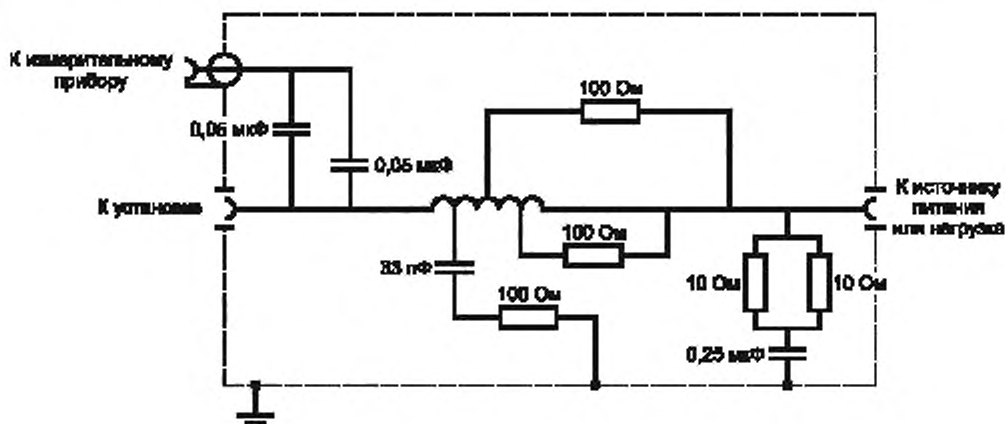
А.4 Примеры V-эквивалента сети электропитания 50 Ом/5 мкГн + 1 Ом

Схема, представленная на рисунке 6, с номиналами элементов, приведенными в таблице А.3, применима на частотах от 150 кГц до 30 МГц и для токов до 400 А включительно.

Таблица А.3 — Номиналы элементов V-эквивалента 50 Ом/5 мкГн + 1 Ом

Элемент	Номинал
R_1	1000 Ом
R_2	50 Ом
R_3	0 Ом
R_4	50 Ом (входное полное сопротивление измерительного приемника)
R_5	1 Ом
C_1	2 мкФ (минимум)
C_2	0,1 мкФ
L_1	5 мкГн

Альтернативная схема с номиналами элементов представлена на рисунке А.1. Она подходит для полосы частот от 150 кГц до 100 МГц и для токов до 500 А включительно.



Детали катушки: 5 мкГн, 18 витков провода диаметром 6 мм, намотанные на каркас катушки диаметром 50 мм.
Точки отвода у 3, 5, 9 и 13,5 витков.

Рисунок А.1 — Пример альтернативного V-AMN 50 Ом/5 мкГн + 1 Ом для устройств, используемых с источниками питания с низким полным сопротивлением

А.5 Пример V-эквивалента сети электропитания 150 Ом

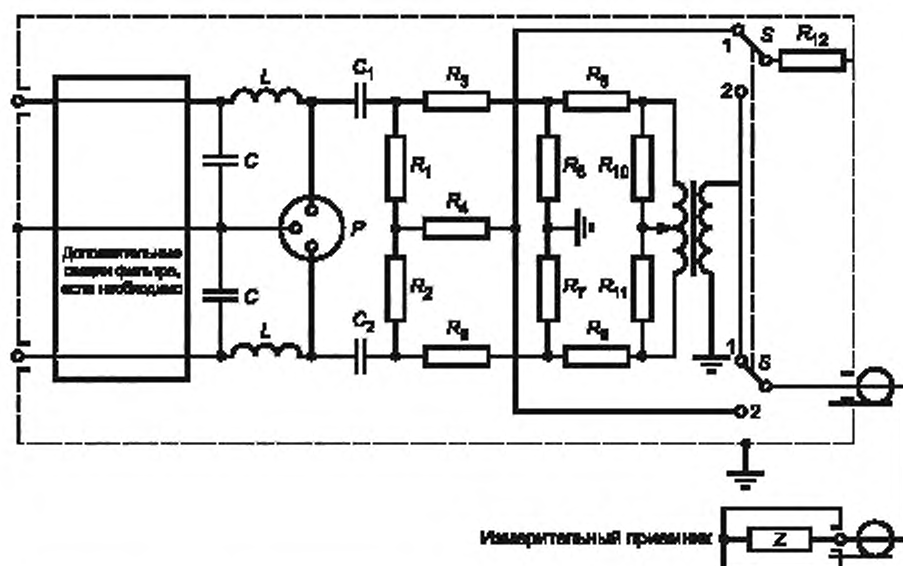
Соответствующая схема представлена на рисунке 6. Номиналы элементов приведены в таблице А.4.

Таблица А.4 — Номиналы элементов V-эквивалента 150 Ом

Элемент	Номинал
R_1	1000 Ом
R_2	150 Ом
R_3	100 Ом
R_4	50 Ом (входное полное сопротивление измерительного приемника)
R_5	0 Ом
C_1	1 мкФ
C_2	0,1 мкФ
L_1	Соответствующее значение для обеспечения указанного полного сопротивления

А.6 Пример дельта-эквивалента сети электропитания 150 Ом

Соответствующая схема представлена на рисунке А.2. Номиналы элементов приведены в таблице А.5.



P — подключение ИО; 1 — для симметричной составляющей; 2 — для общей несимметричной составляющей;
 S — двухполюсный двухпозиционный переключатель; Z — входное полное сопротивление измерительного приемника

Рисунок А.2 — Пример Δ -AMN для измерительного приемника с несимметричным входом

Таблица А.5 — Номиналы элементов дельта-эквивалента 150 Ом

Элемент	Номинал
R_1, R_2	118,7 (120) Ом
R_3, R_5	152,9 (150) Ом
R_4	390,7 (390) Ом
R_6, R_7	275,7 (270) Ом
R_8, R_9	22,8 (22) Ом
R_{10}, R_{11}	107,8 (110) Ом
R_{12}	50 Ом
C_1, C_2	0,1 мкФ
L, C	Соответствующее значение для обеспечения указанного полного сопротивления

Примечание 1 — Предполагается, что соотношение витков симметрирующего трансформатора равно 1:2,5 при отводе от средней точки.

Примечание 2 — Номиналы сопротивления, указанные в скобках, представляют собой наиболее близкие рекомендуемые номиналы (допуск $\pm 5\%$).

Расчеты дают следующие характеристики эквивалента. Значения в скобках получены для значений сопротивлений, представленных в скобках.

Затухание:

- симметричное — 20 (20) дБ;
- общее несимметричное — 20 (19,9) дБ.

Полное сопротивление эквивалента сети:

- симметричное — 150 (150) Ом;
- общее несимметричное — 150 (148) Ом.

А.7 Пример построения AMN с катушкой индуктивности 50 мкГн

А.7.1 Катушка индуктивности

Соленоидная намотка катушки индуктивности, представленная на рисунке А.3, состоит из 35 витков (уложенных в один ряд) медной проволоки диаметром 6 мм с шагом 8 мм, намотанных на каркас катушки из изолирующего материала. Ее индуктивность вне металлического корпуса больше 50 мкГн и равна 50 мкГн внутри него.



Примечание — Резисторы R ($430 \text{ Ом} \pm 10 \%$) подключены к отводам витков 4 и 8, 12 и 16, 20 и 24, 28 и 32. Индуктивность составляет $50 \text{ мкГн} \pm 10 \%$.

Рисунок А.3 — Схема катушки 50 мкГн

Диаметр катушки индуктивности равен 130 мм. Чтобы улучшить электродинамическую стабильность намотки, на каркасе катушки нарезают спиральную канавку глубиной 3 мм и укладывают проволоку в эту канавку.

Характеристики катушки индуктивности на высоких частотах улучшают за счет секционирования намотки. Альтернативные секции, каждая по четыре витка, шунтируются резистором 430 Ом. Это способствует подавлению внутренних резонансов в катушке индуктивности, которые в противном случае могли бы привести к тому, что входное полное сопротивление не будет равно указанному значению на определенных частотах.

А.7.2 Корпус катушки индуктивности

Катушку индуктивности и другие элементы эквивалента монтируют на металлической раме, которая затем закрывается металлическими крышками. В целях улучшения теплового рассеяния нижняя крышка и боковые крышки перфорируются. Размеры корпуса: $360 \times 300 \times 180 \text{ мм}$. На рисунке А.4 представлен общий вид.

Рекомендуется, чтобы зажимы эквивалента на стороне нагрузки располагались как можно ближе к углу того края корпуса, у которого можно установить два эквивалента сети или более, используя как можно более короткие провода от этих зажимов до гнезда/розетки, к которому должно подключаться ИО.

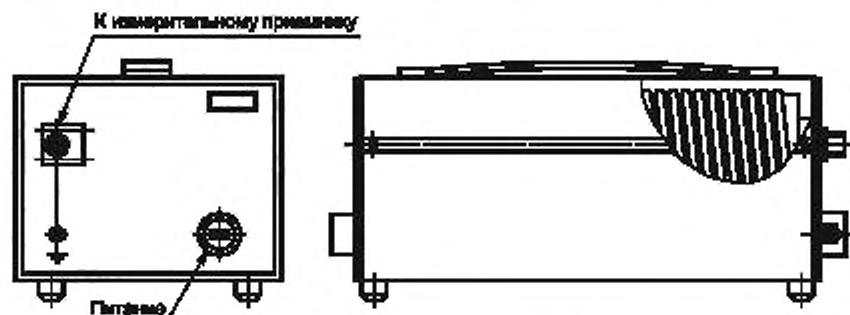


Рисунок А.4 — Общий вид AMN

А.7.3 Развязка катушки индуктивности

На рисунке А.5 представлено затухание относительно сигналов по цепи питания при использовании катушки индуктивности в схеме, представленной на рисунке 5, но без секции развязки L_2 , C_2 и R_2 . Затухание определяют как затухание между зажимом сети питания и зажимом измерительного приемника. В случае кривой 1 внутреннее полное сопротивление генератора сигналов на сетевом зажиме равно 50 Ом. В случае кривой 2 внутреннее полное сопротивление генератора меняется в соответствии с номинальным значением входного полного сопротивления AMN, как представлено на рисунке А.5.

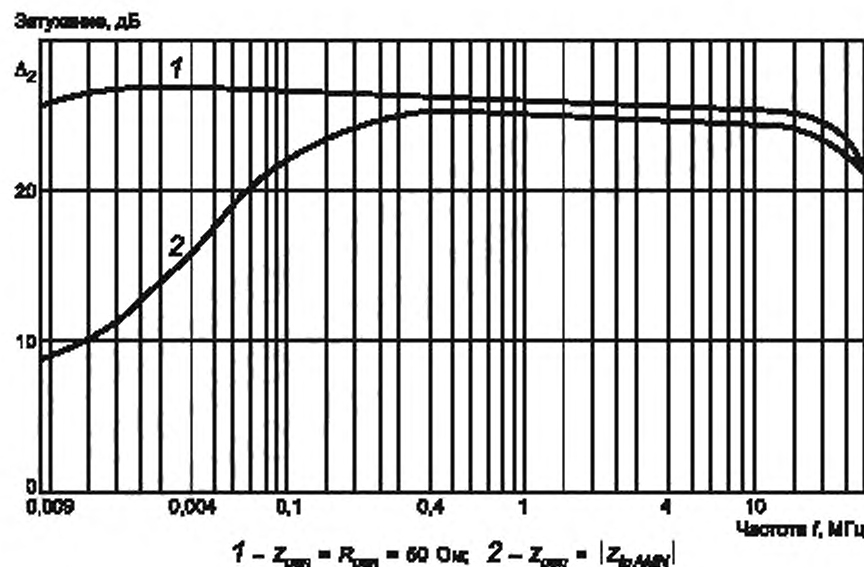


Рисунок А.5 — Затухание фильтра AMN

А.8 Измерение коэффициента деления напряжения V-эквивалента сети электропитания

Коэффициент деления напряжения можно определить с помощью испытательной установки, представленной на рисунке А.6 для каждой испытательной конфигурации V-эквивалента. Коэффициент деления напряжения измеряют на каждой линии при каждом внутреннем соединении (например, при конфигурациях с ручным и дистанционным переключением) с помощью схемного анализатора или генератора сигналов и измерительного приемника или ВЧ-вольтметра с пробником (низкоемкостным), имеющим высокое полное сопротивление. Все линии порта ИО, которые не подключены к ВЧ-порту, должны нагружаться на 50 Ом.

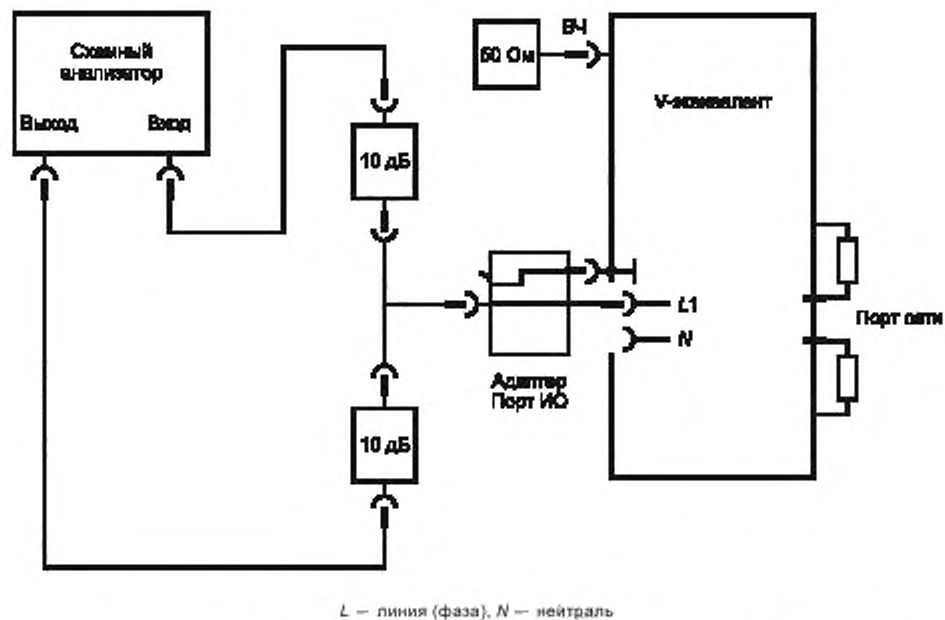
Так как порт ИО представляет собой частотно-зависимое входное полное сопротивление, необходимо, чтобы схемный анализатор был нормирован (т. е. откалиброван) с помощью измеренного уровня напряжения на порте ИО.

Если при определении коэффициента деления напряжения путем двух последовательных измерений на порте ИО и ВЧ-порте используют генератор сигналов и ВЧ-вольтметр с пробником, имеющим высокое полное сопротивление, сигнал на порт ИО подают через удлинитель 50 Ом, а ВЧ-порт нагружают на нагрузку 50 Ом.

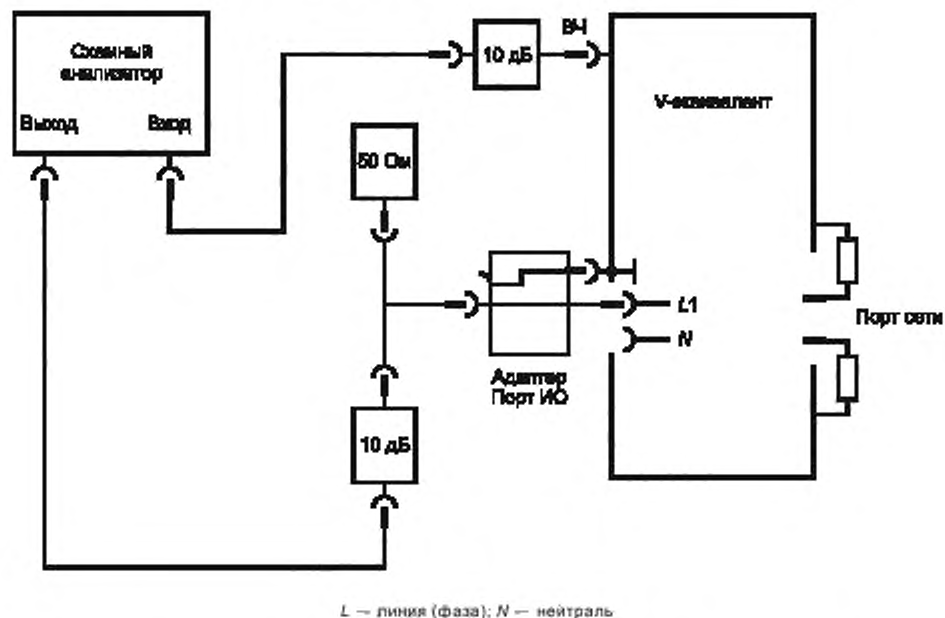
Конструкция адаптера, используемого на порте ИО, критична к калибровке. Соответственно, соединения должны обеспечивать низкое полное сопротивление, а T-соединитель должен находиться как можно ближе к порту ИО и зажимам заземления. Для проведения точных измерений, чтобы обеспечить значения полного сопротивления источника и нагрузки точно 50 Ом, используют постоянные аттенюаторы 10 дБ.

При этом каждую линию сетевого порта нагружают на сопротивление 50 Ом относительно монтажной панели (шасси).

Для V-эквивалента 150 Ом следует учитывать деление напряжения между портом ИО и портом измерительного приемника, т. е. 150/50 Ом.



а) Испытательная установка для нормирования (калибровки) схемного анализатора



б) Испытательная установка для измерения коэффициента деления напряжения с помощью схемного анализатора

Рисунок А.6 — Испытательная установка для определения коэффициента деления напряжения

Приложение В (справочное)

Конструкция, полоса частот и калибровка токосъемников

Примечание — Настоящее приложение дополняет положения раздела 5.

В.1 Рассмотрение токосъемников с физической и электрической точек зрения

Физический размер токосъемника определяется максимальным размером кабеля, подлежащего измерению, максимальным током, протекающим по кабелю, и полосой частот, на которых измеряют сигнал.

Токосъемник обычно имеет тороидальную форму, а подлежащий измерению проводник размещают в центральном раскрытии тороида. В существующих требованиях и спецификации изготовителя отмечено, что диаметр центрального раскрытия может меняться от 2 мм до 30 см. Вторичную обмотку располагают на тороиде так, чтобы упростить функцию обжима провода токосъемником. Сердечник и обмотку закрывают экраном для недопущения электростатической наводки. Экран имеет зазор, который препятствует короткому замыканию на трансформатор.

В типичных токосъемниках для измерения помех имеется семь-восемь витков вторичной обмотки. Данное количество витков определяет оптимизированный коэффициент трансформации, обеспечивающий максимально плоскую характеристику в полосе частот и вносимое полное сопротивление 1 Ом или меньше. На частотах ниже 100 кГц применяют пластинчатые кремниевые-стальные сердечники. На частотах от 100 кГц до 400 МГц применяют ферритовые сердечники, а на частотах от 200 до 1000 МГц используют воздушные сердечники с симметрирующей катушкой для трансформатора с несимметричным выходом 50 Ом. На рисунке В.1 представлена конфигурация типичного токосъемника.

Токосъемник обычно используют как прибор-датчик для измерения помех. Поэтому он сконструирован так, чтобы обеспечить преобразование тока помех в напряжение, которое можно обнаружить измерительным прибором. Чувствительность токосъемника можно удобным образом выразить в единицах передаточного полного сопротивления. Передаточное полное сопротивление определяют как отношение напряжения на вторичной обмотке (обычно на резистивной нагрузке 50 Ом) к току в первичной обмотке. Иногда вместо него используют передаточную полную проводимость.

Суммарная чувствительность токосъемника и приемника для измерения помех также является функцией чувствительности приемника. Минимальный обнаруживаемый ток помех в проводнике представляет собой отношение чувствительности приемника (В) к передаточному полному сопротивлению пробника тока (Ом). Например, если используют приемник с чувствительностью 1 микровольт (1 мкВ) и токосъемник с передаточным полным сопротивлением 10 Ом, то минимальный измеряемый ток помех будет равен 0,1 мкА. Однако если используют приемник с чувствительностью 10 мкВ и токосъемник с передаточным полным сопротивлением 1 Ом, то минимальный измеряемый ток будет 10 мкА. Для получения максимальной чувствительности передаточное полное сопротивление должно быть как можно больше.

Часто передаточное полное сопротивление Z_T выражают в децибелах (дБ) относительно 1 Ом. Это удобная единица по сравнению с более традиционными единицами измерения помех в децибелах относительно 1 мкВ или 1 мкА (Z_T в децибелах относительно 1 Ом принимают как $20\lg Z_T$).

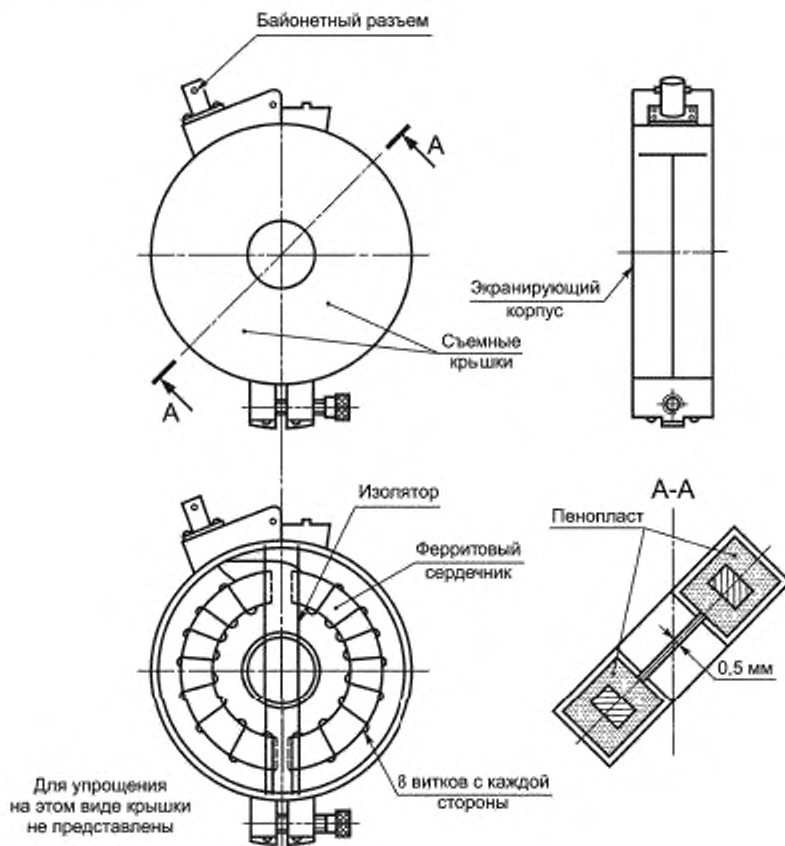


Рисунок В.1 — Конфигурация типового токосъемника

В.2 Эквивалентная электрическая схема токосъемника

Токосъемник можно представить точной эквивалентной схемой из общей теории преобразователей. Повторять здесь эту схему нет необходимости, поскольку она представлена во многих учебных пособиях, см. [10]. После существенного упрощения строгой схемы и выведенных уравнений получают следующие уравнения для передаточного полного сопротивления:

- верхние частоты:

$$Z_T = \frac{\omega M}{\left[(\omega L / R_L)^2 + (\omega^2 L C - 1)^2 \right]^{1/2}}, \quad (\text{В.1})$$

- средние частоты:

$$Z_T = MR_L, \text{ когда } (\omega^2 LC = 1); \quad (\text{В.2})$$

- нижние частоты:

$$Z_T = \frac{\omega M}{\left[(\omega L / R_L)^2 + 1 \right]^{1/2}}, \quad (\text{В.3})$$

где Z_T — передаточное полное сопротивление;

M — взаимная индуктивность между первичной и вторичной обмотками;

L — индуктивность вторичной обмотки;

R_L — нагрузочное полное сопротивление вторичной обмотки (обычно 50 Ом);

C — распределенная емкость вторичной обмотки;

ω — угловая частота, рад/с.

Из уравнений (В.1)—(В.3) можно сделать следующие выводы:

а) Максимальное передаточное полное сопротивление на средней частоте при постоянном полном сопротивлении нагрузки прямо пропорционально отношению взаимной индуктивности к индуктивности вторичной обмотки (при постоянном R_L).

b) Когда реактивное сопротивление распределенной емкости вторичной обмотки равно сопротивлению нагрузки, существует точка на ВЧ, где мощность будет равна 1/2.

В.3 Нежелательные эффекты при измерении токосъемником

Токосъемник является, по существу, тороидальным трансформатором и поэтому вносит полное сопротивление вторичной обмотки в первичную. Обычно для 8-витковой вторичной обмотки и нагрузки 50 Ом вносимое полное сопротивление приблизительно равно 1 Ом. Поскольку сумма полных сопротивлений источника и нагрузки измеряемой схемы больше 1 Ом, установка токосъемника не будет существенно менять электрический ток первичной обмотки. Однако если сумма полных сопротивлений источника и нагрузки данной схемы меньше вносимого полного сопротивления, использование токосъемника может существенно изменить ток первичной обмотки.

Одним из предписанных применений токосъемника является измерение тока помех на шинах питания первичной обмотки, которые могут выдерживать вплоть до 300 А постоянного тока или 100 А переменного тока. Токосъемник также можно использовать вблизи устройств, которые создают сильные внешние магнитные поля. Передаточное полное сопротивление токосъемника не должно меняться из-за этих силовых токов или плотностей потоков. Следовательно, магнитную цепь следует строить так, чтобы не было насыщения. Поскольку силовые/сетевые токи (переменные токи) могут существовать в полосе частот 20 Гц — 15 кГц, выходной сигнал токосъемника на этих сетевых частотах может повредить входную схему соответствующего приемника. Возможным решением этой проблемы является использование режекторных фильтров на сетевых частотах между токосъемником и приемником. На рисунке В.2 представлен фильтр верхних частот с частотой среза 9 кГц.

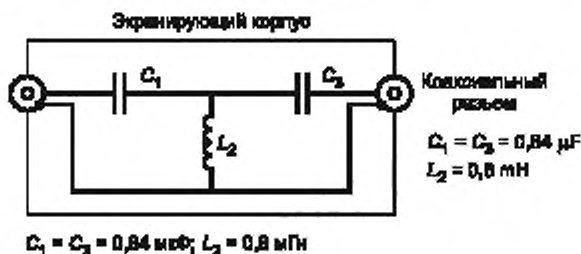


Рисунок В.2 — Фильтр верхних частот с частотой среза 9 кГц

В.4 Типичные амплитудно-частотные характеристики токосъемников

На рисунке В.3 представлены типичные амплитудно-частотные характеристики токосъемников с плоскими участками полосы пропускания: от 100 кГц до 100 МГц; от 30 до 300 МГц и от 200 до 1000 МГц.

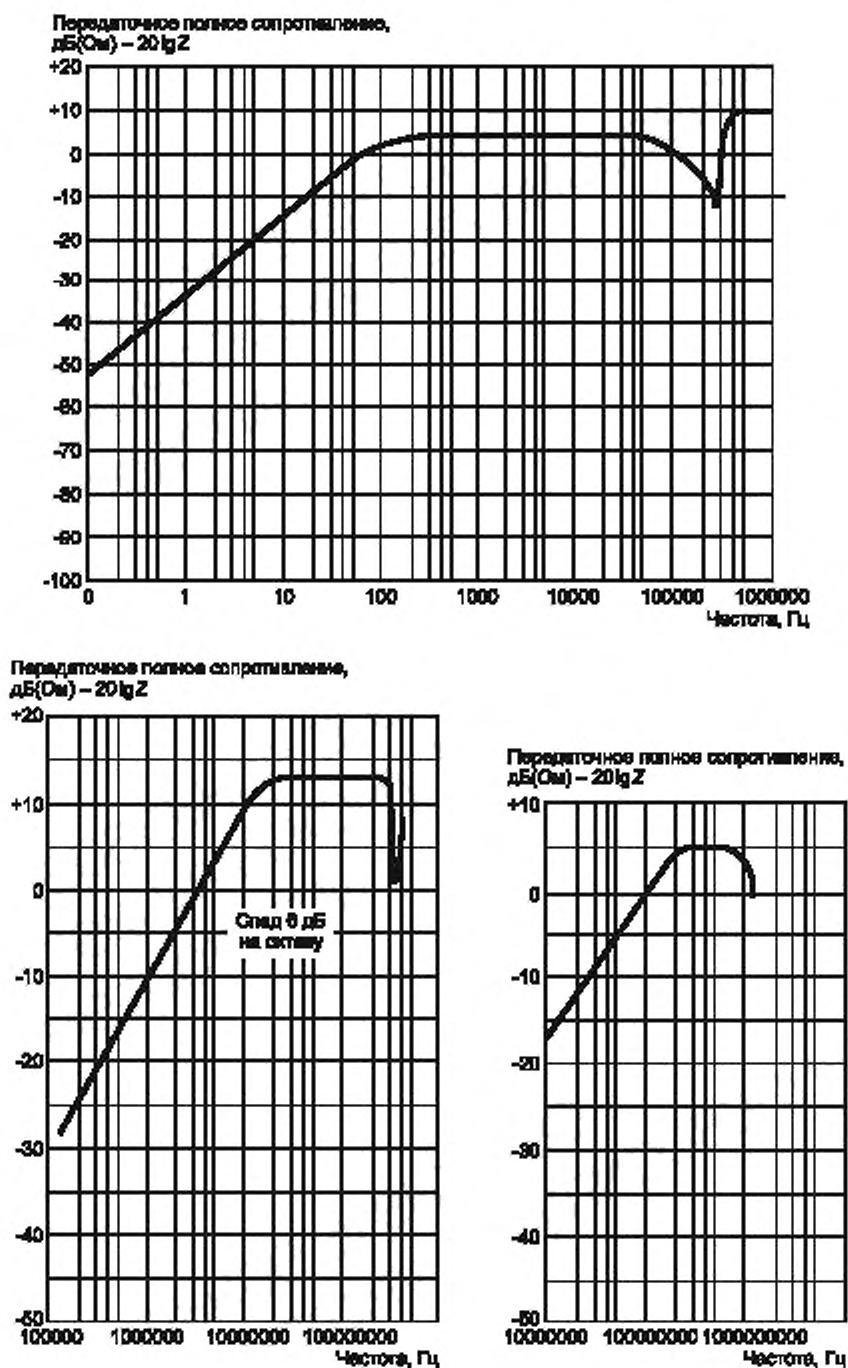


Рисунок В.3 — Передаточное полное сопротивление типовых токобъемников

В.5 Экранирующая конструкция для использования с токосъемниками

В.5.1 Общие положения

Для измерения общих несимметричных (синфазный режим) либо симметричных (дифференциальный режим) токов помех можно использовать токосъемник вместе с проводящей (например, медной, латунной и т. п.) экранирующей конструкцией. Этот метод применим в полосе частот от 100 кГц до 20 МГц. Важной деталью этого метода является модифицированный ВЧ-токосъемник вместе с фильтром верхних частот. Назначение фильтра заключается в усилении подавления тока сетевой частоты на выходе токосъемника. Организация испытания представлена в CISPR 16-2-1.

В.5.2 Теоретическая модель

На рисунке В.4 а) представлена установка для измерения тока с использованием эквивалента сети питания (AMN). Составляющими токов помех являются:

I_1 — ток в фазе сети/в сетевом проводе под напряжением;

I_2 — ток в нейтральном проводе;

I_C — общий несимметричный ток (синфазный режим);

I_D — симметричный ток (дифференциальный режим).

Примечание — Фазовый угол между I_1 и I_2 считается равным 0. Это случай для проводов длиной менее 1 м при частотах ниже 30 МГц.

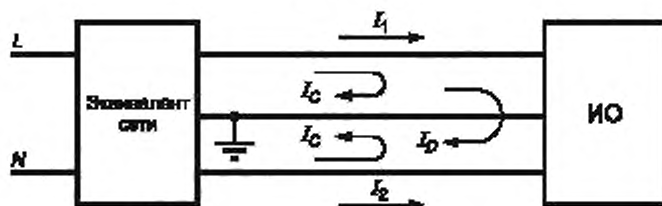
Из рисунков В.4 а) и В.4 б) видно, что токи имеют следующие соотношения:

$$I_1 = I_C + I_D, \quad (\text{B.4})$$

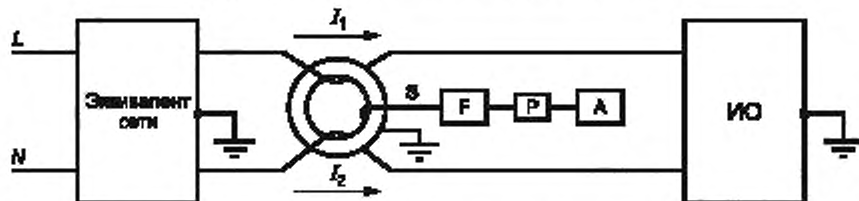
$$I_2 = I_C - I_D, \quad (\text{B.5})$$

$$2I_C = I_1 + I_2, \quad (\text{B.6})$$

$$I_D = I_1 - I_2, \quad (\text{B.7})$$



а) Приемная в CISPR схема испытаний с токами помех



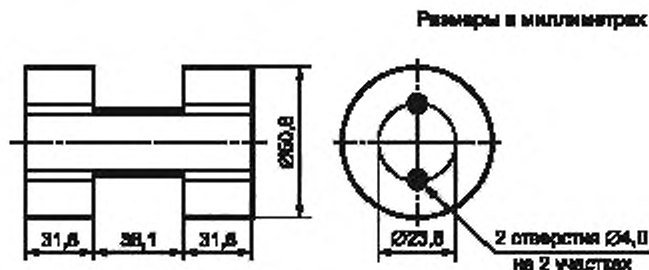
б) Схема, развязывающая шум синфазного режима (общий несимметричный) и шум дифференциального режима (симметричный)

Рисунок В.4 — Испытательная установка для измерения тока с использованием AMN

Таким образом, токосъемник, обжимающий проводники так, что I_1 и I_2 при этом складываются, дает выходной сигнал исключительно благодаря общему несимметричному току, тогда как разность токов приводит к выходному сигналу, относящемуся только к симметричному току. Коррекция измеренного значения на 6 дБ требуется только для общего несимметричного тока из-за коэффициента 2 в уравнении общего несимметричного тока [см. рисунок В.4 б)].

В.5.3 Конфигурация экранирующей конструкции

На рисунке В.5 представлен необходимый дополнительный экран. Указанные размеры относятся к токосъемнику с центральным сердечником диаметром 51 мм. Для токосъемников других размеров их размеры соответственно масштабируются.



Примечание — Материал должен иметь высокую проводимость, как, например, медь или латунь.

Рисунок В.5 — Конфигурация экрана, применяемого с трансформатором тока

Конструкция используется для размещения незранированных проводников в токосъемнике и для обеспечения дополнительного экранирования от любой внешней связи при заземлении выхода на одном конце. Изолированный многожильный провод ($0,75 \text{ мм}^2$) пропускают через отверстие и снабжают на каждом конце зажимами, чтобы получить экранированные провода на участке от эквивалента сети питания до ИО. Диаметр центральной части экрана выстлан изоляционной лентой, чтобы провода хорошо удерживались в отверстиях и чтобы эта часть сборки «удобно» размещалась в токосъемнике, когда он закрыт.

Положение экрана в токосъемнике выбирают таким, чтобы плоскость проводов была перпендикулярна плоскости зазоров в половинках сердечника токосъемника. Важно гарантировать, что экранирующая конструкция, представленная на рисунке В.5, развязана с корпусом токосъемника, и при этом зазор в корпусе не уменьшен.

В.5.4 Фильтр верхних частот

При необходимости между выходом токосъемника и измерительным приемником устанавливают фильтр верхних частот. Этот фильтр может быть частью измерительного приемника. [См. рисунки В.2 и В.4 b).]

В.6 Калибровка токосъемников

Калибровку токосъемников можно выполнить с помощью зажимного устройства, которое состоит из двух половин коаксиального переходного устройства. При установке токосъемника в зажимное устройство формируется коаксиальная линия, внешний проводник которой обжимает токосъемник, а внутренний проводник проходит через раскрыв токосъемника (см. рисунок В.9).

Эквивалентная схема калибровки представлена на рисунке В.6. При хорошем согласовании коаксиальной линии ток I_p через внутренний проводник можно вычислить по измеренному значению напряжения V_1 в линии. Для получения хорошей коаксиальной линии в конструкции зажимного устройства необходимо принимать во внимание корпус, если он металлический, или экран токосъемника. Если выходное напряжение токосъемника составляет V_2 , то передаточную полную проводимость можно вычислить по следующей формуле

$$Y_T = V_1 - V_2 - 34. \quad (\text{В.8})$$

где Y_T — передаточная полная проводимость, дБ (См);

V_1 — ВЧ-напряжение на коаксиальной линии, дБ (мкВ);

V_2 — ВЧ выходное напряжение токосъемника, дБ (мкВ);

34 — коэффициент, относящийся к полному сопротивлению нагрузки 50 Ом.

Передаточную полную проводимость Y_T , дБ (См), используют для расчета значения измеренного тока I_p , дБ (мкА), по формуле

$$I_p = V_2 + Y_T, \quad (\text{В.9})$$

где V_2 — измеряют в дБ (мкВ).

На рисунке В.7 приведен типичный результат калибровки, на рисунке В.8 — обратные потери и на рисунке В.9 представлена фотография зажимного устройства с коаксиальным переходным устройством.

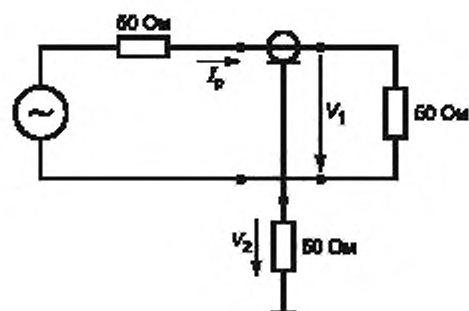


Рисунок В.6 — Схема с коаксиальным переходным устройством и измерение передаточной полной проводимости токосъемника

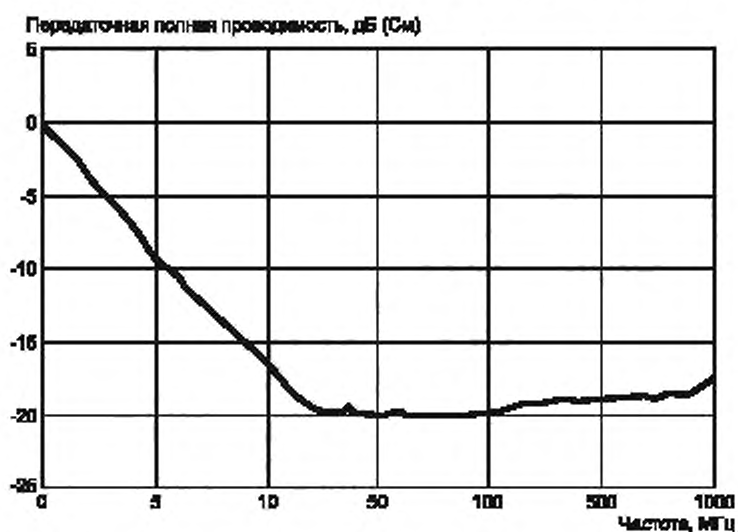


Рисунок В.7 — Передаточная полная проводимость Y , в функции от частоты

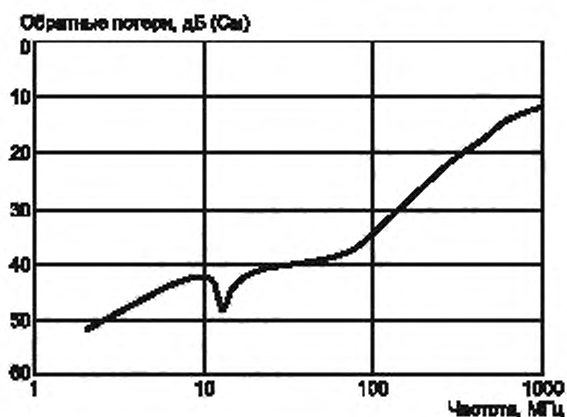


Рисунок В.8 — Обратные потери коаксиального переходного устройства, нагруженного на сопротивление 50 Ом с токосъемником внутри (токосъемник также нагружен на сопротивление 50 Ом)

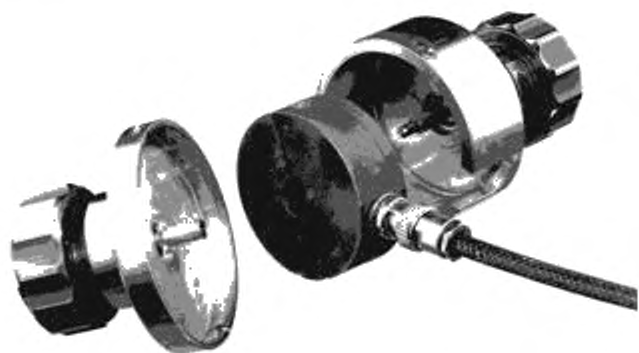


Рисунок В.9 — Токосъемник между двумя половинами коаксиального переходного устройства

Приложение С
(справочное)

Конструкция устройств связи для инъекции тока в полосу частот от 0,15 до 30 МГц

Примечание — Настоящее приложение дополняет положения раздела 6.

С.1 Устройство связи типа А для коаксиального антенного входа

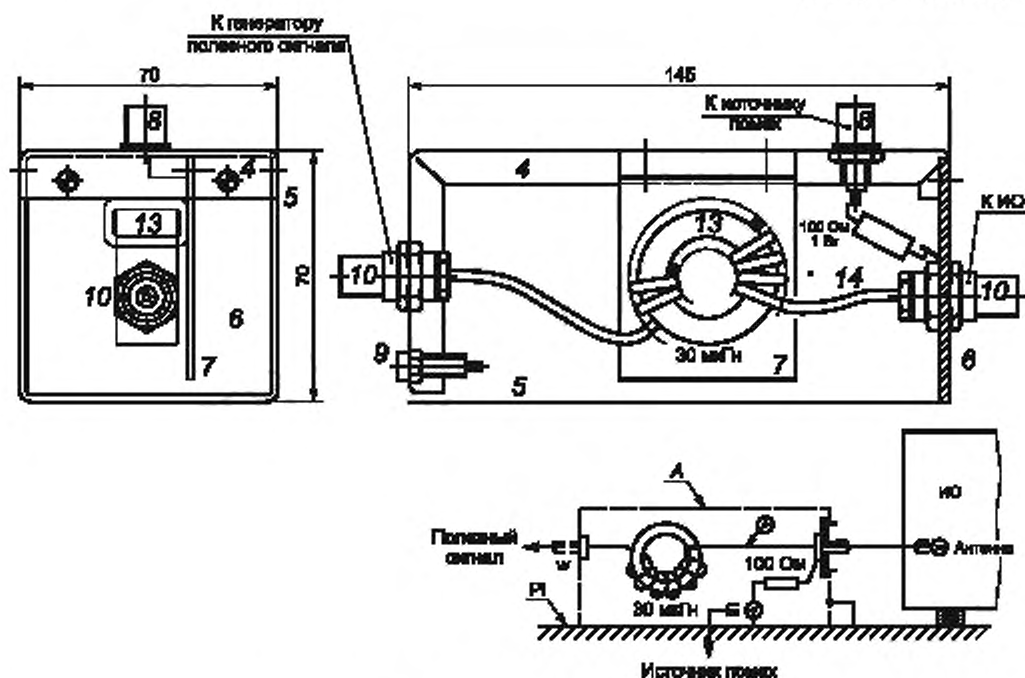
Схема и конструкция аналогичны схеме и конструкции устройства связи типа А, представленного на рисунке С.1, за исключением того, что значение индуктивности равно 280 мкГн.

Конструкция катушки индуктивности 280 мкГн:

Сердечник — два ферритовых кольца из материала 4С6 или аналогичного материала, расположенных вместе, размеры: внешний диаметр — 36 мм, внутренний диаметр — 23 мм, толщина 30 мм.

Обмотка — 28 витков полностью экранированного миниатюрного коаксиального кабеля, например UT-34, диаметр провода — 0,9 мм, внешний диаметр наружной изолирующей пластмассовой трубки — 1,5 мм.

Размеры в миллиметрах



4 — 5 — металлический корпус размерами 145 × 70 × 70 мм (части 5 размещены на пластине заземления П1); 6 — передняя панель (изоляционный материал); 7 — крепежная панель для дросселей (изоляционный материал); 8 — коаксиальный разъем байонетный, 50 Ом; 9 — групповое гнездо; 10 — коаксиальный разъем, байонетный; 13 — ферритовое кольцо из материала типа 4С6, Ø 36 мм, 15 мм при 14 витках коаксиального кабеля, 14 — коаксиальный кабель, внешний диаметр 2,4 мм

Рисунок С.1 — Пример устройства связи типа А, коаксиальный вход, схема и детали конструкции (см. С.1 и D.2)

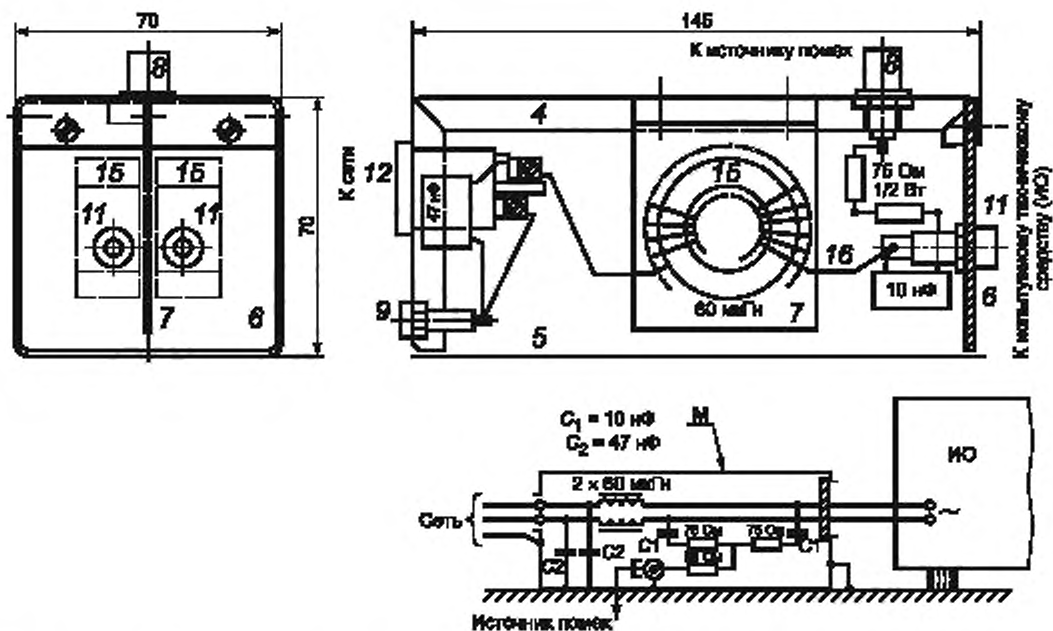
С.2 Устройство связи типа М для сетевых проводов

Схема и конструкция аналогичны схеме и конструкции устройства связи типа М, представленного на рисунке С.2, за исключением того, что две катушки индуктивности имеют индуктивность по 560 мкГн каждая и $C_1 = 0,1$ мкФ, а $C_2 = 0,47$ мкФ.

Конструкция катушки индуктивности 560 мкГн:

Сердечник — два ферритовых кольца из материала 4С6 или аналогичного материала, расположенных вместе, размер внешнего диаметра — 36 мм, внутренний диаметр — 23 мм, толщина — 30 мм.

Обмотка — 40 витков изолированной медной проволоки, внешний диаметр — 1,5 мм.



4—9 — см. рисунок С.1; 11 — сетевая розетка для ИО (два изолированных однополюсных гнезда типа «банан»);
12 — сетевая вилка (2P + земля); 15 — два ферритовых кольца из материала типа 4С6, Ø 36 × 23 × 15 мм с 20 витками каждое;
16 — изолированный медный провод 0,8 мм, внешний Ø 0,8 мм

Рисунок С.2 — Пример устройства связи типа М, сетевые провода, схема и детали конструкции (см. С.2 и D.2)

С.3 Устройство связи типа L для проводов громкоговорителя

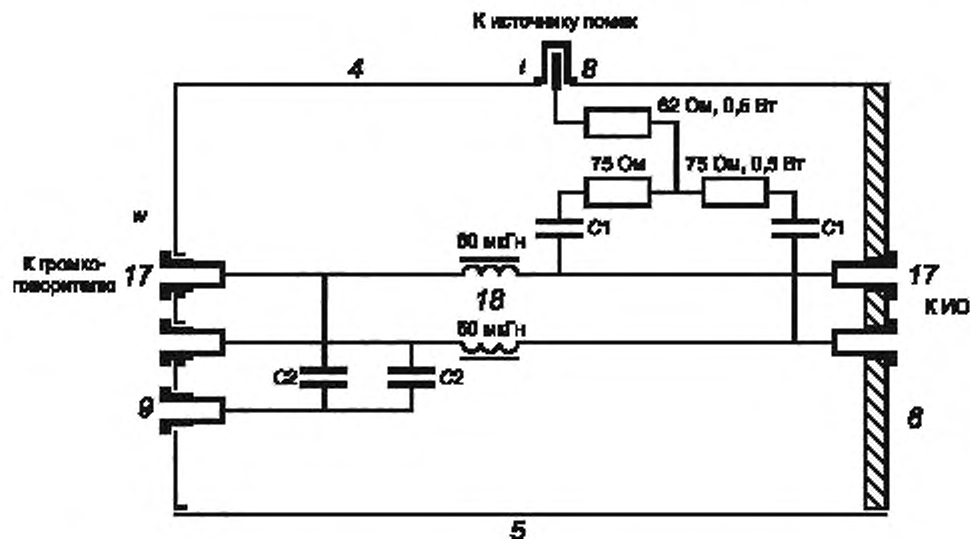
Схема и конструкция аналогична тем, что имеет устройство связи типа L, представленное на рисунке С.3, с двумя отдельными катушками индуктивности 560 мкГн каждая и $C_1 = 47$ нФ и $C_2 = 0,22$ мкФ.

Конструкция каждого дросселя 560 мкГн:

Сердечник — одно ферритовое кольцо, материал 4С6 или аналогичный материал, размер внешнего диаметра — 36 мм, внутренний диаметр — 23 мм, толщина — 15 мм. Обмотка — 56 витков медной проволоки с лаковой изоляцией, диаметр — 0,4 мм.

Примечание — Характеристики магнитного феррита типа 4С6:

- относительная начальная магнитная проницаемость $\mu_i = 120$;
- коэффициент потерь $\text{tg } \delta/\mu_i < 40$ при 2 МГц, $\text{tg } \delta/\mu_i < 100$ при 10 МГц;
- удельное сопротивление $\rho = 10$ кОм.



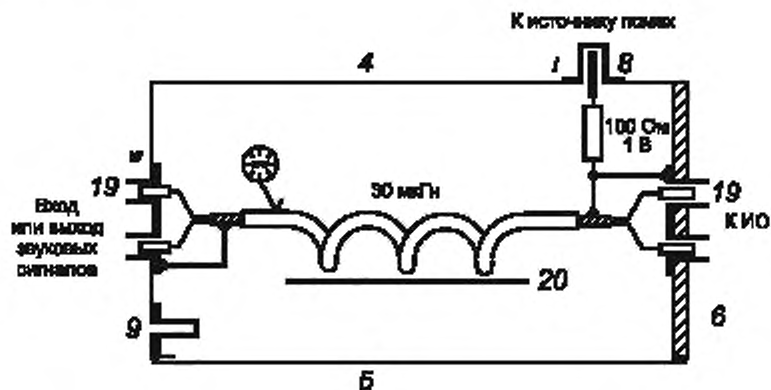
Обозначения:
 4—9 — см. устройство типа А, 17 — групповое гнездо. 18 — две катушки индуктивности 60 мкГн каждая.
 Для каждой катушки индуктивности:
 Сердечник: одно ферритовое кольцо, тип 4С6,
 Ø 36 мм × Ø 23 мм × 15 мм.
 Обмотка: 20 витков медного провода с изоляцией
 внешний Ø 1,2 мм.
 Монтаж катушек индуктивности: см. устройство типа М
 $C_1 = 10$ нФ каждый; $C_2 = 47$ нФ каждый

Рисунок С.3 — Пример устройства связи типа L, провода громкоговорителя, схема и упрощенный чертеж конструкции (см. D.2)

С.4 Устройство связи типа S_W для сигналов звуковой частоты

Схема и конструкция аналогичны тем, что представлены на рисунке С.4 для устройства связи типа S_W , за исключением катушки индуктивности 280 мкГн, представленной в С.1. Экранированный кабель может относиться к типу кабелей, которые используются на звуковой частоте, и его диаметр должен быть не больше 2,1 мм.

Примечание — Для этой цели можно использовать устройство связи типа А, представленное в С.1, если два кабеля стереосигнала ИО соединены вместе.

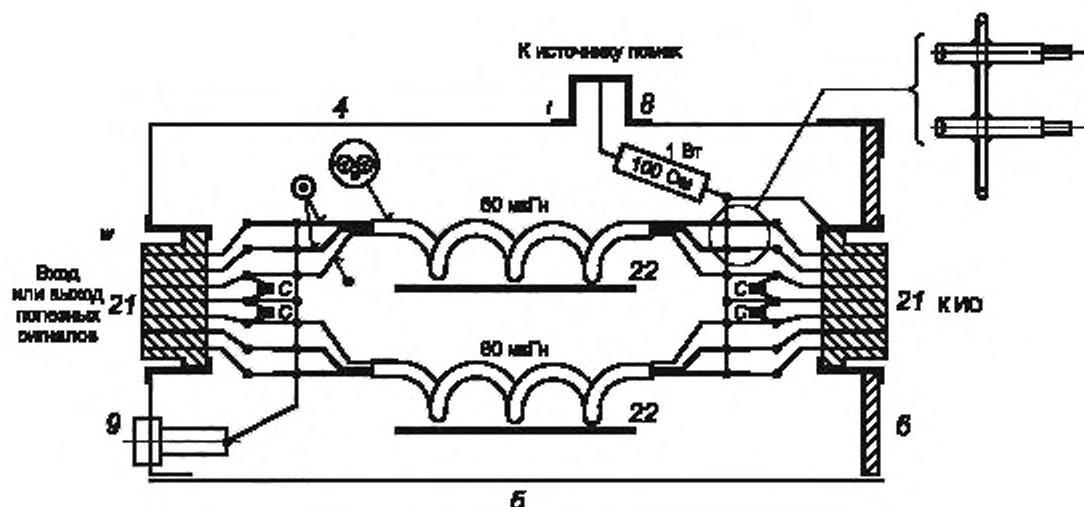


- 4—9 — см. устройство типа А; 19 — розетки DIN или с прижимными контактами; 20 — индуктивность 30 мкГн;
 Сердечник: одно ферритовое кольцо, материал типа 4С6,
 \varnothing 36 мм × \varnothing 23 мм × 15 мм.
 Обмотка: 14 витков экранированной скрученной пары:
 внешний диаметр изоляции кабеля 2,8 мм.
 Монтаж катушки индуктивности: см. устройство типа А.

Рисунок С.4 — Пример устройства связи типа S_{W} сигналы звуковой частоты, схема и упрощенный чертеж конструкции (см. D.2)

С.5 Устройство связи типа S_{W} для звуковых сигналов, видеосигналов и сигналов управления

Схема и конструкция аналогичны тем, что представлены на рисунке С.5, для устройства связи типа S_{W} за исключением двух катушек индуктивности 560 мкГн, сконструированных, как указано в С.2. Внешний диаметр трехпроводного кабеля должен быть не более 1,5 мм. Это можно обеспечить при использовании двух микроаксиальных кабелей типа UT-20 диаметром 0,6 мм и медного провода диаметром 0,3 мм с лаковой изоляцией.



Обозначения:

4–9 — см. устройство типа А; 21 — многотыревой разъем (например, 7-тырековая розетка DIN);

22 — две катушки индуктивности 60 мкГн каждая. Для каждой катушки индуктивности.

Сердечник: одно ферритовое кольцо, тип 4С6;

Ø 36 мм × Ø 23 мм × 15 мм

Обмотка: 20 витков трехпроводного кабеля.

Кабель: Два микроаксиальных кабеля, УТ-34,
внешний Ø 0,9 мм + один медный провод
Ø 0,4 мм, с лаковой изоляцией,
внешняя изоляция: внешний диаметр трубки Ø 2,4 мм

Монтаж катушек индуктивности: см. устройство типа М

C = 1 нФ (или более, если позволяет источник сигнала)

Рисунок С.5 — Пример устройства связи типа S_{WW} , сигналы звуковой частоты, видеосигналы и сигналы управления, схема и упрощенный чертеж конструкции (см. D.2)

Приложение D
(справочное)

**Принцип работы и примеры устройств связи для измерений устойчивости
к наведенному току**

Примечание — Настоящее приложение дополняет положения раздела 6.

D.1 Принцип работы

Принцип работы представлен на рисунке D.1. Индуктивность L представляет высокое полное сопротивление для инжектируемого тока помехи. Фильтр L/C_2 обеспечивает развязку испытательных установок [генератора полезного сигнала или дополнительного оборудования (AuxEq)]; C_1 и C_2 могут быть заменены короткозамкнутой цепью, если позволяют условия соотношения «переменный ток/постоянный ток». Сигнал помехи от генератора с внутренним сопротивлением 50 Ом вводится в провода или в экран коаксиального кабеля через резистор $R_1 = 100$ Ом и разделительный конденсатор C_1 (если он необходим).

D.2 Типы устройств связи и их конструкции

Используют устройства связи следующих типов:

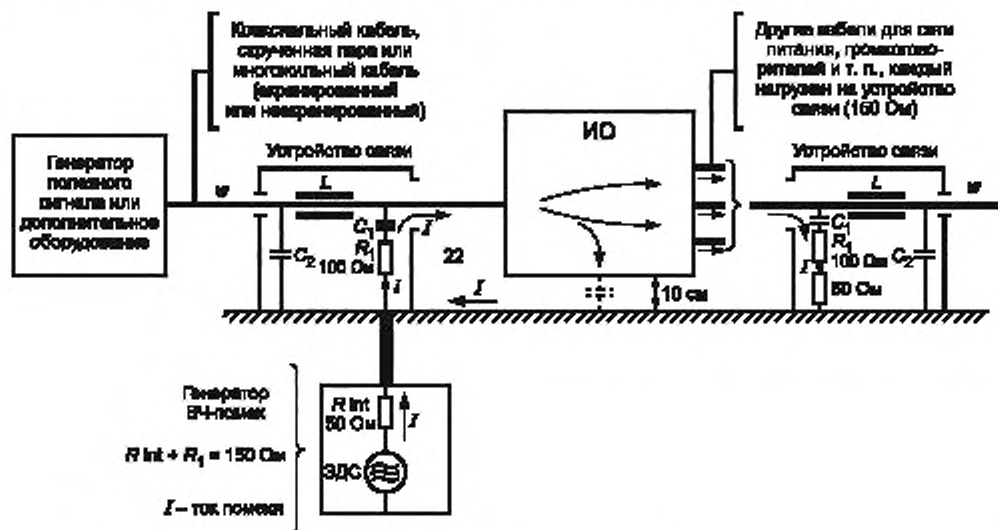
- Тип А: ВЧ коаксиальные устройства связи используют для коаксиальных проводов, по которым распространяются полезные сигналы в диапазоне ВЧ. Детали конструкции представлены на рисунке С.1. Резистор 100 Ом (для обеспечения полного сопротивления источника 150 Ом при сопротивлении источника сигнала помех 50 Ом) подсоединен к экрану выходного коаксиального соединителя (разъема) в этом устройстве.
- Тип М: Эти устройства связи предназначены для использования с проводами сети питания. Детали конструкции представлены на рисунке С.2. Инжекция тока помех проводится асимметрично в оба провода через эквивалентное сопротивление 100 Ом. Данное устройство связи аналогично дельта-эквиваленту сети электропитания и представляет (со стороны зажимов ИО) симметричное и общее несимметричное эквивалентное сопротивление 150 Ом.
- Тип L: Эти устройства связи предназначены для использования с проводами громкоговорителя. Детали конструкции представлены на рисунке С.3. Полное сопротивление источника помех формируется, как для устройств связи типа М.
- Тип S_r и S_W : Эти устройства связи предназначены для использования с проводами звуковых сигналов, видеосигналов и других дополнительных сигналов. Они представляют собой многоштырьевые устройства, которые должны адаптироваться к разному количеству штырьков и разным конфигурациям соединителей, а именно:
- Тип S_W : Эти устройства обеспечивают цепь прямой передачи звуковых сигналов, видеосигналов, сигналов управления и других сигналов, для которых требуется фильтрация, чтобы гарантировать, что сигнал помехи идет к ИО. Детали конструкции, представленные на рисунке С.4, определяют простую фильтрацию, которую обеспечивает звуковым сигналам пара экранированных проводов, намотанных на тороид. В случае многожильных кабелей по конструктивным причинам может потребоваться разделить/развести провода кабеля до намотки на тороид, как показано на рисунке С.5. В обоих случаях ток помех инжектируют через резистор 100 Ом в выводы (штырьки) экрана и заземления выходного соединительного устройства, в экраны экранированных проводов и через конденсатор в другие (неэкранированные) провода.
- Тип S_r : Эти устройства связи разработаны для случая, когда отсутствует требование к обеспечению цепи прямой передачи. Все провода кабеля нагружены на сопротивление согласованной нагрузки. Детали конструкции приведены на рисунке D.2. Ток помех инжектируют через резистор 100 Ом в выводы экрана (заземления) и земли соединительного устройства, к которому также подсоединены все нагрузочные резисторы (от R_1 до R_n). Следует отметить, что для этой цели можно использовать устройство связи такого типа, который приведен на рисунке С.4 или С.5, нагруженное на соответствующее полное сопротивление нагрузки.

Если внутреннее сопротивление источника у генератора помех не равно 50 Ом, то чтобы получить необходимое полное сопротивление 150 Ом соответственно, регулируют значение последовательно включенного резистора.

ВЧ дроссельные катушки, представленные на рисунках С.1—С.5, имеют значения индуктивности 30 мкГн или 2×60 мкГн при параллельном включении и подходят для полосы частот от 1,5 до 150 МГц. Для полосы частот от 0,15 до 30 МГц значения индуктивности соответственно равны 280 мкГн или 2×560 мкГн при параллельном включении. В приложении С приведена их конструкция.

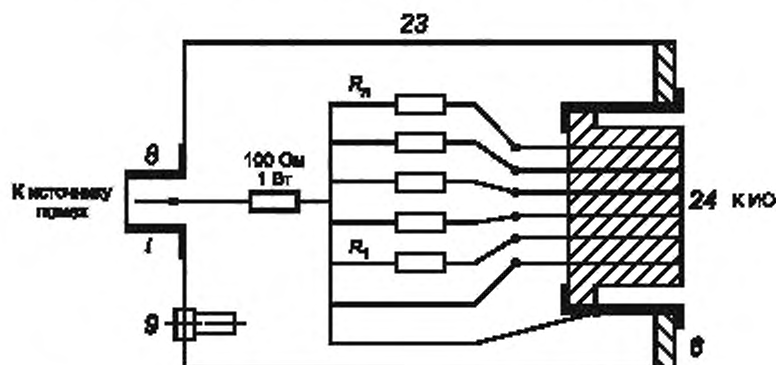
Чтобы удерживать паразитную емкость на выходных зажимах устройств как можно более низкой, следует принять некоторые меры относительно размещения устройств. Необходимо отметить, что подсоединение

металлических корпусов устройств связи к заземляющей пластине должно быть качественным; для этого используют медную оплетку большого поперечного сечения и неокрашенные корпуса.



L — индуктивность развязки/изоляции; C_1, C_2 — конденсаторы с низким полным сопротивлением по ВЧ (если позволяют условия преобразования переменного/постоянного тока, их заменяют прямым соединением)

Рисунок D.1 — Основной принцип метода инъекции тока (см. D.1)



Обозначения:

6, 8, 9 — см. устройство типа А, 23 — металлический корпус 100 × 55 × 55 мм; 24 — многотыревой разъем или розетка DIN, R_1 — R_n — сопротивления согласованной нагрузки

Пример — Устройства связи типа S_1 для звукового оборудования:

- звукосниматель:

- магнитный — 2 × 2,2 кОм;
- пьезоэлектрический — 2 × 470 кОм;

- микрофон — 2 × 600 Ом;
- тюнер — 2 × 47 кОм;
- магнитофон — 4 × 47 кОм;
- вх/вых аудио — 4 × 47 кОм.

Рисунок D.2 — Устройство связи типа S_1 с нагрузочными сопротивлениями, схема и упрощенный чертеж конструкции (см. D.2)

Приложение Е
(обязательное)

Пример параметров асимметричного эквивалента сети (AAN) и их измерение

Е.1 Описание примера AAN: T-эквивалент

На рисунке Е.1 приведен пример AAN, а именно T-эквивалент, имеющий зажимы a_1 и b_1 для подключения к паре проводников на сигнальном порте ИО и зажим RG для подключения к опорному заземлению и, если это применимо, к земле, обеспечивающей безопасность, или другому заземляющему проводнику ИО.

Симметричный сигнал, который может быть необходим для корректной работы ИО, подается на зажимы a_2 и b_2 . Сдвоенный дроссель L_1 обеспечивает отдельное измерение асимметричной составляющей помехи. Две обмотки сконструированы так, чтобы симметричные токи подавлялись высоким полным сопротивлением, а полное сопротивление для асимметричных токов (идущих к R_M) было пренебрежимо малым.

Нагрузочное полное сопротивление эквивалента для общего несимметричного напряжения помех 150 Ом определяется двумя резисторами R_T (200 Ом), включенными в параллель при асимметричном токе, последовательно с резистором R_M (50 Ом). Резистор R_M обычно является входным полным сопротивлением измерительного приемника. В таком случае показание измерительного прибора обычно на 9,5 дБ меньше реального значения общего несимметричного напряжения на зажиме ИО. Конденсатор C_T блокирует постоянные токи, обеспечивая напряжения питания по постоянному току на проводах эквивалента без повреждения резисторов и без воздействия на свойства L_1 из-за эффекта насыщения.

Обычно AAN устанавливают между ИО и оборудованием, связанным с ним.

Е.2 Измерения параметров асимметричного эквивалента сети (AAN)

Для определения соответствия требованиям 7.1 используют процедуры измерения определенных параметров, представленные ниже.

a) Полное сопротивление оконечной нагрузки

Полное сопротивление между зажимами a_1 и b_1 , соединенными вместе, и зажимом RG проверяют на зажимах a_2 и b_2 , которые попеременно размыкают и замыкают накоротко на зажим RG (см. рисунок Е.2).

b) Затухание преобразования общего несимметричного напряжения (LCL)

Ослабление Y-эквивалента измеряют в соответствии с рисунком Е.5. Выходной сигнал схемного анализатора (NWA) подают на пробник LCL, остаточное затухание преобразования общего несимметричного напряжения которого должно быть по крайней мере на 10 дБ выше LCL асимметричного эквивалента сети. Относительно проверки пробника LCL см. рисунок Е.3, а относительно калибровки — рисунок Е.4.

c) Затухание развязки

Затухание развязки измеряют в соответствии с рисунком Е.6.

d) Вносимые потери симметричной схемы

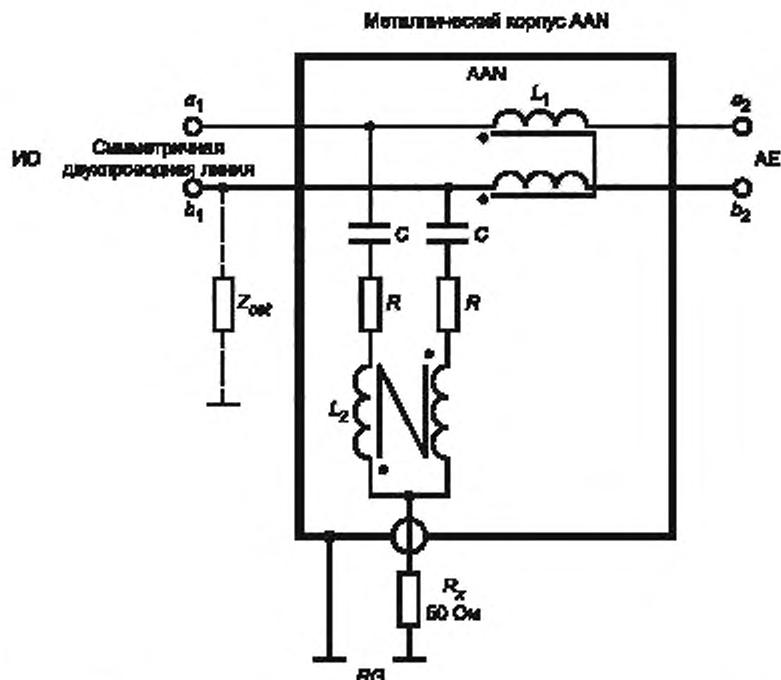
Вносимые потери симметричной схемы измеряют в соответствии с рисунком Е.7. Для испытания Y-эквивалента на вносимые потери в качестве симметрирующих устройств можно использовать два пробника LCL. Для определения их собственных вносимых потерь два идентичных симметрирующих устройства можно соединить последовательно. Симметрирующие устройства следует спроектировать так, чтобы суммарные вносимые потери двух симметрирующих устройств в полосе частот от 0,15 до 30 МГц были менее 1 дБ.

e) Коэффициент деления напряжения асимметричной схемы (калибровка Y-эквивалента)

Коэффициент деления напряжения асимметричной схемы измеряют в соответствии с рисунком Е.8.

f) Полное сопротивление симметричной нагрузки и ширина полосы передачи

Данный параметр определяется системой. Y-эквиваленты можно оптимизировать относительно ширины полосы передачи при указанном полном сопротивлении. Полосу передачи можно измерить при определенном полном сопротивлении симметричной нагрузки с помощью испытательной установки, представленной на рисунке Е.7.

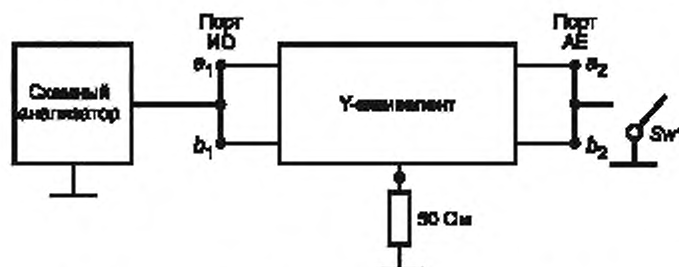


$C = 4,7 \text{ мкФ}$; $R = 200 \text{ Ом}$; $L_1 = 2 \times 38 \text{ мГн}$; $L_2 = 2 \times 38 \text{ мГн}$; АЕ -- оборудование, связанное с основным; R_x -- вход приемника; R_G -- опорное заземление

Примечание 1 — Номинальный коэффициент деления напряжения равен 9,5 дБ.

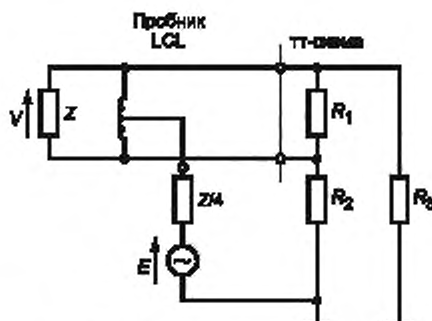
Примечание 2 — $Z_{сет}$ представляет собой несимметричную схему, используемую для настройки LCL.

Рисунок Е.1 — Пример Т-эквивалента сети для одной пары проводов



Примечание — Если асимметричный эквивалент сети (ААН) имеет более высокий порядок (т. е. более чем одну пару проводов), то все провода порта ИО и, соответственно, все провода порта АЕ соединяют вместе.

Рисунок Е.2 — Схема измерения полного сопротивления оконечной нагрузки



Примечание 1 — Когда нагрузкой пробника является π -схема с минимальным LCL, состоящая из R_1 , R_2 и R_3 ($R_2 = R_3$), куда включено как номинальное симметричное полное сопротивление $z = \frac{R_1(R_2 + R_3)}{R_1 + R_2 + R_3}$ асимметричного эквивалента сети, так и асимметричное полное сопротивление 150 Ом $\left(= \frac{R_2 R_3}{R_2 - R_3} \right)$, то в идеале пробник показывает остаточное LCL, которое на 20 дБ или более превышает самые высокие значения LCL, подлежащие измерению. При $Z = 100$ Ом $R_1 = 120$ Ом и $R_2 = R_3 = 300$ Ом.

Примечание 2 — Пробник LCL работает при асимметричном полном сопротивлении источника $Z/4$.

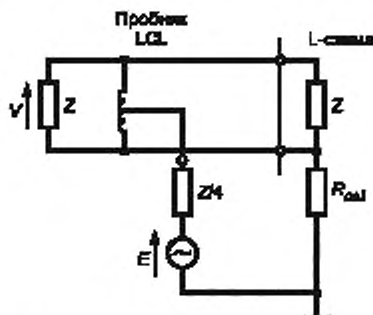
Примечание 3 — При $Z = 100$ Ом $Z/4$ составляет 25 Ом.

Примечание 4 — Для оптимальной воспроизводимости затухание преобразования общего несимметричного напряжения пробника максимизируется для обеих ориентаций π -схемы относительно симметричных зажимов пробника LCL.

Примечание 5 — Затухание преобразования, дБ, общего несимметричного напряжения LCL = $20 \lg \left| \frac{E}{V} \right|$ (в соответствии с Рекомендацией G.117 МСЭ-Т [7]).

Пробник LCL сконструирован так, чтобы LCL можно было измерить с помощью обычных схемных анализаторов. Пример пробника LCL приведен в справочной литературе [9].

Рисунок E.3 — Схема для проверки пробника LCL



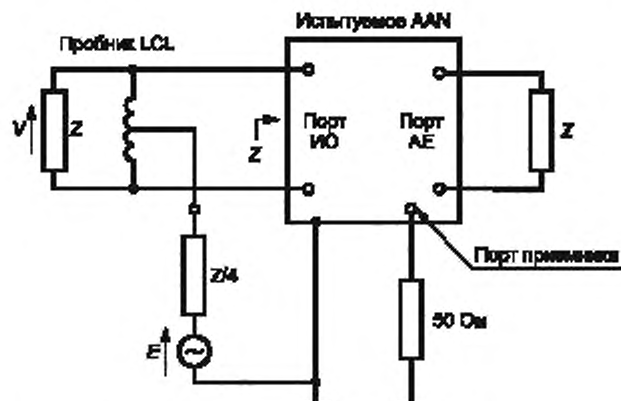
Примечание 1 — Затухание преобразования, дБ, общего несимметричного напряжения (LCL) L-схемы

$$\alpha_{LCL} = 20 \lg \left| \frac{(R_{sym} // Z) + 4R_{cal} + Z}{2(R_{sym} // Z)} \right|$$

Примечание 2 — На неопределенность измерения LCL согласно схеме, приведенной на рисунке E.5, влияют точность L-схемы и величина остаточного LCL пробника. Изменение ориентации пробника LCL относительно L-схемы будет отражать некоторую неопределенность калибровки.

Примечание 3 — Пример L-схемы: при полном сопротивлении $Z = 100$ Ом и $R_{sym} = 100$ Ом значение $R_{cal} = 750$ Ом обеспечит LCL, равное 29,97, т. е. приблизительно 30 дБ.

Рисунок E.4 — Схема калибровки пробника LCL с использованием L-схемы

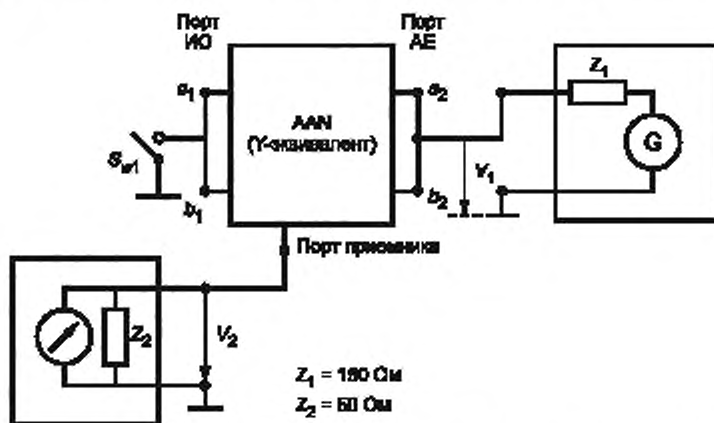


Примечание 1 — Относительно определения LCL см. рисунок Е.3.

Примечание 2 — В зависимости от схожести значений LCL, подлежащих измерению, и остаточного LCL пробника точность измерения можно улучшить за счет проведения измерений при обеих ориентациях пробника LCL относительно зажимов порта ИО и определения среднего значения двух результатов.

Примечание 3 — Если асимметричный эквивалент сети (AAN) имеет более высокий порядок (т. е. более чем одну пару проводов), то проводят испытания LCL каждой пары, при этом другая(ие) пара(ы) в случае какого-либо влияния на измеряемую пару должна(ы) быть нагружена(ы) на полное сопротивление синфазного режима Z.

Рисунок Е.5 — Измерения LCL асимметричного эквивалента сети (AAN) с помощью пробника LCL



Технические требования к затуханию развязки должны выполняться в обеих позициях S_{w1} (замкнуто и разомкнуто). Если асимметричный эквивалент сети (AAN) имеет более высокий порядок (т. е. более чем одну пару проводов), то все провода порта ИО и, соответственно, все провода порта АЕ соединяют вместе.

Рисунок Е.6 — Испытательная установка для измерения затухания развязки (изоляции) AAN

$$\alpha_{\text{декоуп}} = 20 \lg \left| \frac{V_1}{V_2} \right| - \alpha_{\text{делв}}, \text{ дБ, для асимметричных сигналов между портом АЕ и портом ИО}$$

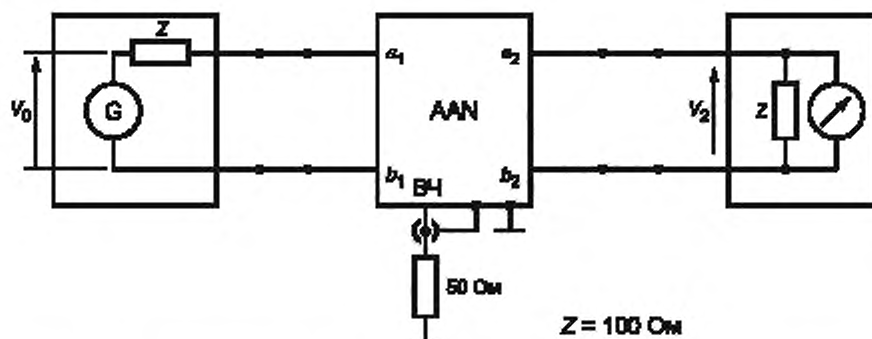
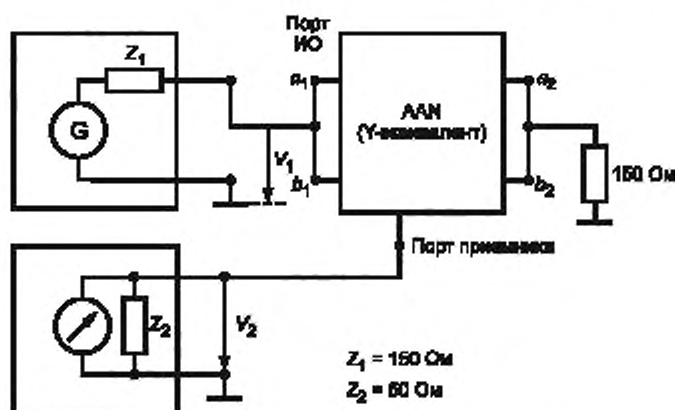


Рисунок Е.7 — Испытательная установка для измерения вносимых (симметричных) потерь ААН



Примечание — Если асимметричный эквивалент сети (ААН) имеет более высокий порядок (т. е. более чем одну пару проводов), то все провода порта ИО и, соответственно, все провода порта АЕ соединяют вместе.

Рисунок Е.8 — Испытательная установка для калибровки коэффициента деления напряжения ААН, дБ,

$$\text{для асимметричной схемы: } F_{\text{ААН}} = \alpha_{V, \text{дБ}} = 20 \lg \left| \frac{V_1}{V_2} \right|$$

Приложение F
(обязательное)

Пример измерения параметров эквивалента сети (AN) для коаксиальных и других экранированных кабелей

F.1 Описание эквивалентов сети (AN) для коаксиальных и других экранированных кабелей

На рисунке F.1 приведен пример AN для коаксиального кабеля, имеющего внутренние дроссели синфазного режима, образованные миниатюрным коаксиальным кабелем (миниатюрный кабель с полужестким сплошным медным экраном или миниатюрный кабель в экране с двойной оплеткой), намотанным на ферритовые тороиды.

В случаях, когда не требуется большого затухания экранирования, внутренние дроссели синфазного режима можно также сформировать, используя бифилярные обмотки из изолированных сигнальных проводов и изолированного провода с экранированным проводником на общем магнитном сердечнике (например, на ферритовом тороиде).

При многожильных экранированных кабелях внутренние дроссели синфазного режима можно сформировать, либо используя мультифилярные обмотки из изолированных сигнальных проводов и изолированного провода с экранированным проводником, или путем намотки многожильного экранированного кабеля на магнитный сердечник в синфазном режиме.

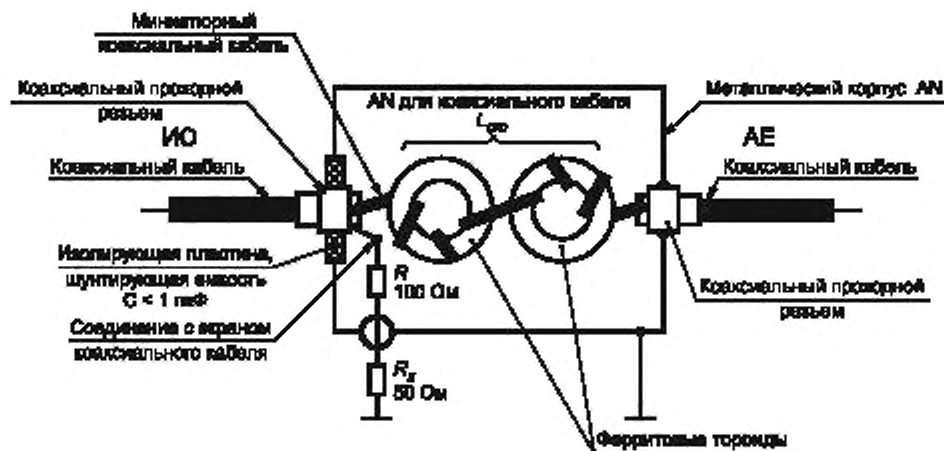
F.2 Измерения параметров эквивалента сети (AN) для коаксиальных и других экранированных кабелей

a) Полное сопротивление оконечной нагрузки

Полное сопротивление между экраном коаксиального кабеля на проходном разъеме (без подсоединения кабеля ИО) и разъемом опорного заземления измеряют при нагрузке 50 Ом на порте приемника.

b) Коэффициент деления напряжения

Коэффициент деления напряжения AN измеряют в соответствии с испытательной установкой, приведенной на рисунке F.2.



AE — оборудование, связанное с основным; ИО — испытуемое оборудование; R_X — измерительный приемник; дроссель синфазного режима $L_{ср} > 1,4$ мГн, полная паразитная шунтирующая емкость $C < 1$ пФ

Рисунок F.1 — Пример AN для коаксиального кабеля

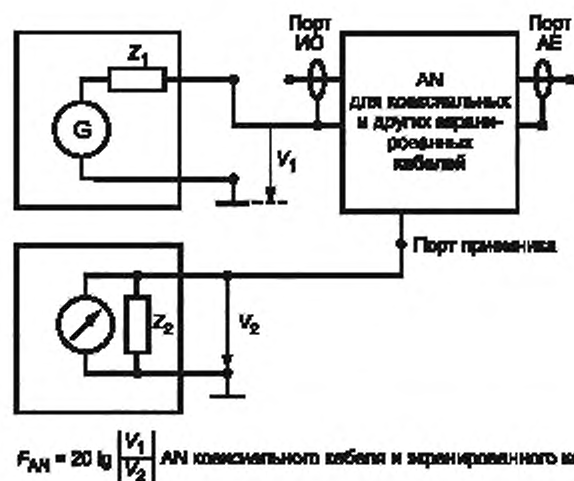


Рисунок F.2 — Установка для испытания коэффициента деления напряжения, дБ, $F_{АН} = 20 \lg \left| \frac{V_1}{V_2} \right|$ АН коаксиального кабеля и экранированного кабеля

Приложение G
(справочное)

Конструкция емкостного пробника напряжения и его оценка

Примечание — Настоящее приложение дополняет положения 5.2.2.

G.1 Общие положения

В настоящем приложении приведен пример метода калибровки емкостного пробника напряжения (CVP). Допускается использовать и другие методы калибровки, если их неопределенность считают эквивалентной неопределенности метода, представленного в настоящем приложении.

G.2 Рассмотрение емкостного пробника напряжения (CVP) с физической и электрической точек зрения

На рисунке G.1 представлена конфигурация емкостного пробника напряжения. Он состоит из двух коаксиальных электродов, заземляющего зажима, кабельной оправки и усилителя с обратной крутизной. Внешний электрод используют в качестве электростатического экрана для уменьшения погрешности/ошибки измерения, обусловленной электростатической связью с проходящими вдоль конструкции кабелями.

На рисунке G.2 представлена эквивалентная схема пробника. Когда существует напряжение между кабелем и землей, в результате электростатической индукции появляется наведенное напряжение между внутренним электродом и внешним. Это напряжение обнаруживает входной усилитель с высоким полным сопротивлением, а усилитель с обратной крутизной преобразует его к низкому полному сопротивлению. Выходной сигнал измеряют измерительным приемником.

G.3 Определение частотной характеристики коэффициента деления напряжения

На рисунке G.3 представлена испытательная установка для определения частотной характеристики емкостного пробника напряжения. Для проверки пробника необходимо провести операции, указанные ниже.

a) Приготавливают кабель того же типа, который используется с ИО.

Примечание 1 — Если с пробником напряжения используют кабели нескольких типов, то при калибровке следует выбрать репрезентативное количество разных типов кабелей и определить, насколько применимы результаты для других кабелей. Коэффициент деления напряжения F_{CVP} можно оценить по уравнению (G.3), однако измеряют F_{CVP} для каждого кабеля.

b) Помещают кабельную оправку на опорную пластину заземления, как показано на рисунке G.3.

c) Подсоединяют оба конца кабеля к внутренним портам калибровочного стенда (порт-1, порт-2), (см. рисунок G.3).

d) Помещают пробник в калибровочное устройство и регулируют положение кабеля так, чтобы он проходил через центр.

Примечание 2 — Если концевые пластины калибровочного стенда находятся очень близко к концам емкостного пробника напряжения, возрастает паразитная емкость, что может неблагоприятным образом повлиять на калибровку на высоких частотах. Если концевые пластины калибровочного стенда находятся слишком далеко от концов пробника напряжения, то на высоких частотах в границах калибровочного стенда может сформироваться стоячая волна. Такие стоячие волны могут неблагоприятным образом повлиять на калибровку.

e) Подсоединяют порт заземления пробника к внутреннему порту заземления калибровочного стенда. Подсоединяют внешний порт заземления калибровочного стенда к опорной пластине заземления. Заземляющая перемычка/планка должна иметь низкую индуктивность, быть как можно короче и не находиться в апертуре емкостного пробника напряжения.

f) Подсоединяют генератор сигналов с выходным полным сопротивлением 50 Ом к внешнему плечу порта-1 через аттенуатор 10 дБ.

g) Подсоединяют измеритель уровня с входным полным сопротивлением 50 Ом к внешнему плечу порта-2 и нагружают выходной порт пробника на сопротивление 50 Ом. Измеряют уровень V в указанной полосе частот.

h) Подсоединяют измеритель уровня к выходному порту пробника и нагружают внешнее плечо порта-2 на сопротивление 50 Ом. Измеряют уровень V_m в указанной полосе частот.

i) Рассчитывают по измеренным значениям коэффициент деления напряжения

$$F_{CVP} = 20 \lg |V/V_m|.$$

G.4 Метод измерения для определения воздействия внешних электрических полей

G.4.1 Воздействие внешнего электрического поля

Воздействие внешнего электрического поля проявляется через электростатическую связь с другими кабелями, находящимися рядом с пробником. На рисунке G.4 представлены модели электростатической связи и их

эквивалентные схемы. Как показано на рисунке G.4 а), напряжение синфазного режима V_x на кабеле 2 и напряжение V на кабеле 1 подаются на входной зажим пробника напряжения с высоким полным сопротивлением через емкости C_x и C . Для уменьшения электростатической связи из-за C_x следует использовать электростатический экран. Однако, как показано на рисунке G.4 б), при этом из-за несовершенства электростатического экрана остается воздействие внешнего электрического поля, обусловленное электростатической связью между внешним электродом и другим кабелем (C'_x). В G.4.2 представлена процедура измерения для оценки влияния электрической связи между внешним электродом и другим кабелем. Следует также отметить, что при невыполнении условия $|Z_{s1}| \ll |1/(j\omega C_c)|$ напряжение V зависит от напряжения V_x .

G.4.2 Метод измерения для определения воздействия внешнего электрического поля

Воздействие внешнего электрического поля, обусловленное электростатической связью из-за ограниченного электростатического экранирования, измеряют с помощью испытательной установки, представленной на рисунке G.5. Необходимо провести следующие операции:

- Измеряют коэффициент деления напряжения $F_{CVP} = 20 \lg |V/V_{sm}|$ по методу, указанному в G.3.
- Помещают емкостный пробник напряжения рядом с кабелем на расстоянии s , равном 1 см (см. рисунок G.5).
- Подсоединяют порт заземления пробника к внутреннему порту заземления устройства. Подсоединяют внешний порт заземления устройства к опорной пластине заземления.
- Подсоединяют генератор сигналов с выходным полным сопротивлением 50 Ом к внешнему плечу порта-1 через аттенуатор 10 дБ.
- Подсоединяют измерительный приемник с входным полным сопротивлением 50 Ом к внешнему плечу порта-2 и нагружают выходной порт пробника на сопротивление 50 Ом. Измеряют уровень V_x в указанной полосе частот.
- Подсоединяют измерительный приемник к выходному порту пробника и нагружают внешнее плечо порта-2 на сопротивление 50 Ом. Измеряют уровень V_{sm} в указанной полосе частот.
- Определяют уменьшение воздействия на базе измеренных значений по формуле $F_s = F_{CVP} - (V_x/V_{sm})$.

G.5 Импульсная характеристика

Емкостный пробник напряжения (CVP) конструируют как часть измерительной системы, в которую входит измерительный приемник. Это не относится к характеристике измерительного приемника, приведенного в разделе 4. Так как в состав емкостного пробника напряжения входит активная схема, необходимо измерить импульсную характеристику пробника. Характеристику измеряют с помощью генератора импульсов, указанного в CISPR 16-1-1:2010, приложения В и С, для диапазона В.

Измерять импульсную характеристику с помощью генератора импульсов затруднительно. Чтобы измерить линейность с помощью сигнала непрерывной волны, пиковое значение которой равно пиковому значению импульса, проверяют импульсную способность пробника. Это возможно, так как в пробнике нет детектора и полосно-пропускающего фильтра. Для минимизации амплитуды отраженного сигнала из-за использования коаксиального кабеля между генератором сигналов и испытательным стендом может потребоваться аттенуатор. Если стабилизация частотной характеристики не требуется, аттенуатор не нужен.

Как представлено в таблице В.1 CISPR 16-1-1:2010, импульсная характеристика/площадь импульса генератора импульсов составляет 0,316 мВс в полосе частот от 0,15 до 30 МГц. Спектр сигнала генератора импульсов практически не меняется вплоть до 30 МГц. Ширину импульса τ задают в приближенном виде выражением

$$\tau = 1/(\pi f_m), \quad (G.1)$$

При $f_m = 30$ МГц получаем $\tau = 0,0106$ мкс.
Амплитуду импульса A задают выражением

$$A = 0,316/\tau = 29,8 \text{ В}. \quad (G.2)$$

Это указывает на то, что емкостный пробник напряжения должен сохранять линейность вплоть до 30 В. Линейность проверяют путем измерения коэффициента деления напряжения F_{CVP} при изменении амплитуды генератора сигналов до 30 В.

G.6 Зависимость коэффициента деления напряжения

Коэффициент деления напряжения емкостного пробника напряжения зависит от радиуса испытываемого кабеля и его положения во внутреннем электроде CVP. Хотя для измерения помех необходимо иметь значение коэффициента деления напряжения, рассчитать этот коэффициент для любого типа кабеля может быть затруднительно. Для оценки влияния конфигурации кабеля на коэффициент деления напряжения было проведено представленное ниже исследование.

Зависимости коэффициента деления напряжения исследовали с помощью измерений и путем теоретического анализа. На рисунке G.6 показано изменение коэффициента деления напряжения при изменении положения

кабеля в электроде. В эксперименте кабель заменяют медным штырем. Горизонтальная ось обозначает соотношение $g/(b-a)$. Сплошной линией представлены результаты расчета, полученные на базе изменения емкости между внутренним электродом и кабелем, а точками отмечены измеренные значения. В результате можно сказать, что данные измерений хорошо согласуются с расчетными данными. Однако чувствительность CVP не зависит от изменения положения кабеля во внутреннем электроде вплоть до значения указанного соотношения 0.8. Таким образом, для минимизации погрешностей измерения положение испытуемого кабеля следует отладить так, чтобы он проходил через центр пробника.

На рисунке G.7 представлено отклонение коэффициента деления напряжения от расчетного значения в функции от радиуса кабеля. Вертикальная ось показывает отклонение коэффициента деления напряжения F_{CVP} . Сплошной линией представлены результаты расчетов, выполненных с помощью уравнения

$$F_{CVP} = \frac{\left\{ 1 - \frac{1}{C_p} \frac{2\alpha_{ref} d}{\ln \frac{b}{a}} \right\}}{\left\{ 1 + \frac{1}{C_p} \frac{2\alpha_{ref} d}{\ln \frac{b}{a}} \right\}}, \quad (G.3)$$

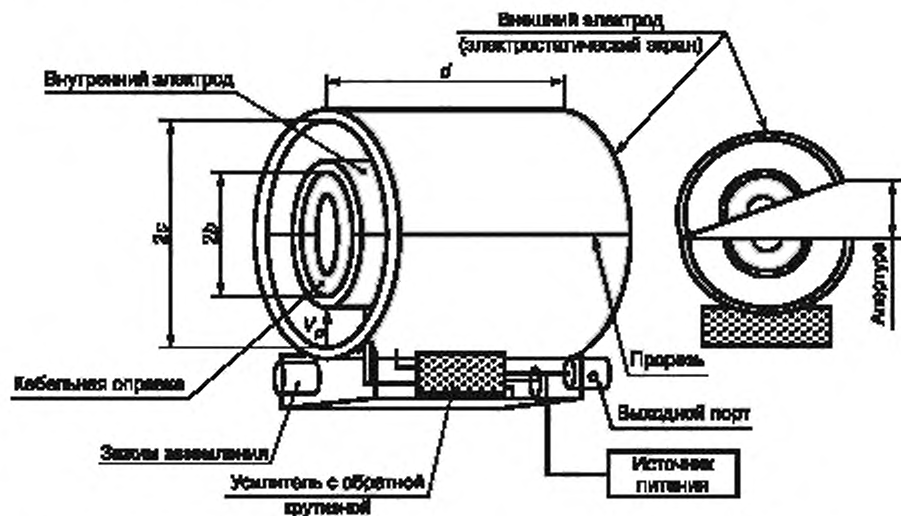
где ϵ — диэлектрическая проницаемость;

α_{ref} — радиус кабеля, используемый в качестве эталона;

C_p — коэффициент усиления усилителя с обратной крутизной, полученный путем измерения;

b и d — определены на рисунке G.1.

Значения на графиках отражают результаты измерения нескольких кабелей. Эквивалентный радиус каждого кабеля оценивают относительно площади поверхности каждого провода, входящего в кабель, и сравнивают с площадью поверхности медного штыря. Количество проводов в кабеле менялось от 1 до 12. На рисунке G.7 видно, что расчетные значения хорошо согласуются с результатом измерения при использовании медного штыря. Таким образом, разница между измеренными результатами для реального кабеля и расчетным значением находится в пределах 2 дБ. Этот результат показывает, что коэффициент деления напряжения можно вычислить в приближенном виде с помощью уравнения (G.3), используя площадь поверхности каждого кабеля.



Внимание:

- 1) Кабельная оправка используется для центровки испытуемого кабеля внутри пробника. Она может действовать как диэлектрик, который увеличит емкость между испытуемым кабелем и внутренним электродом пробника напряжения.
- 2) Чтобы не допустить воздействия перекрестной помехи, существующей на проводах источника питания, на схеме пробника напряжения, необходима изоляция от внешнего электрического поля.

Рисунок G.1 — Конфигурация емкостного пробника напряжения (CVP)

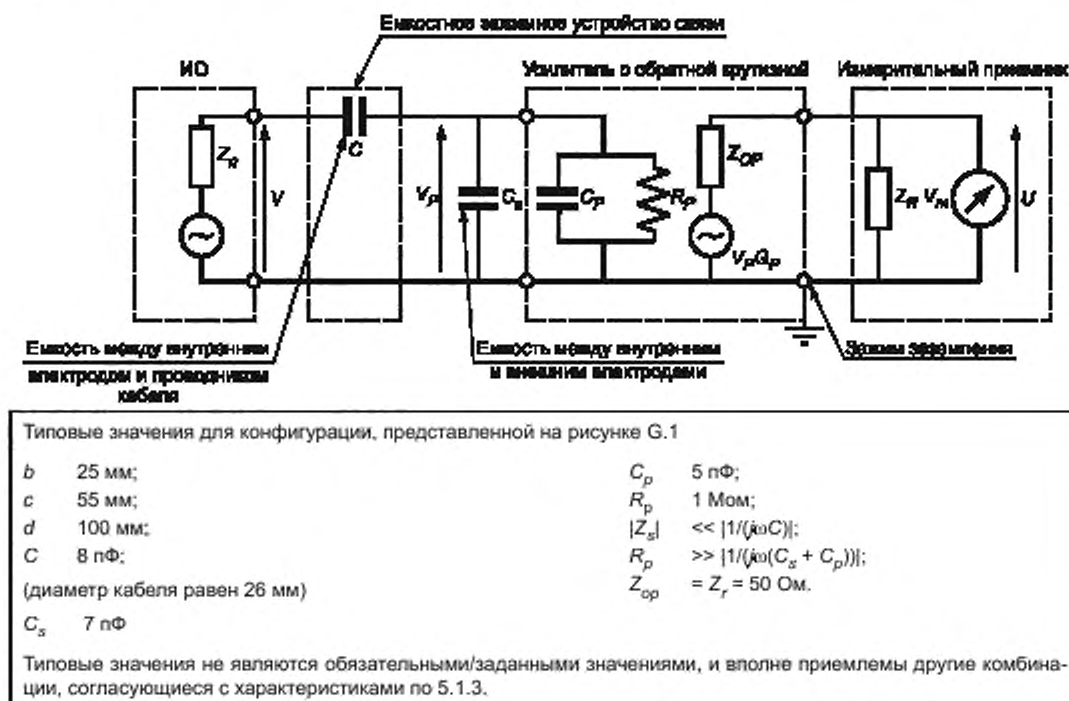


Рисунок G.2 — Эквивалентная схема емкостного пробника напряжения (CVP)

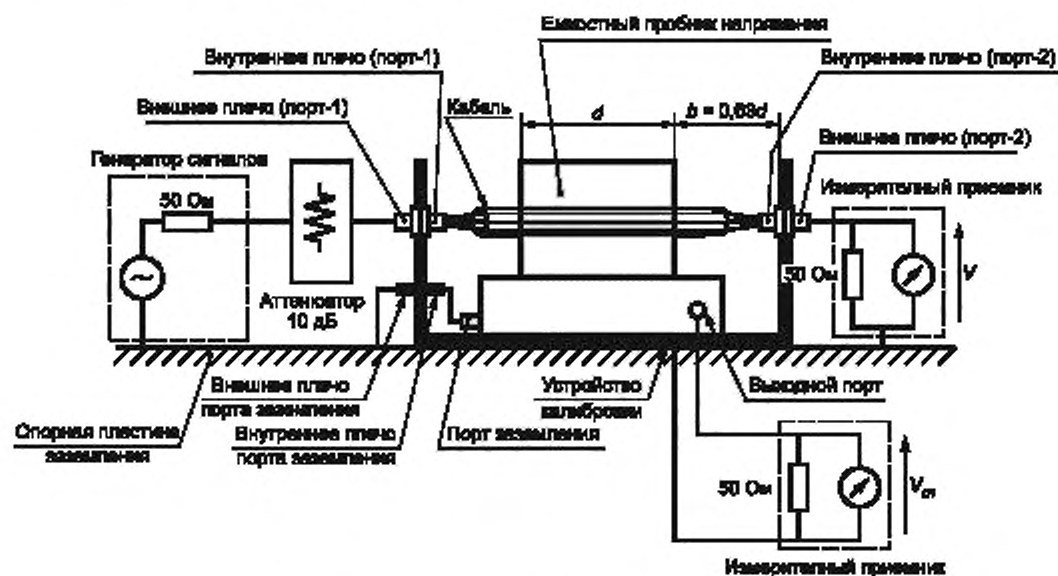


Рисунок G.3 — Испытательная установка для измерения частотной характеристики

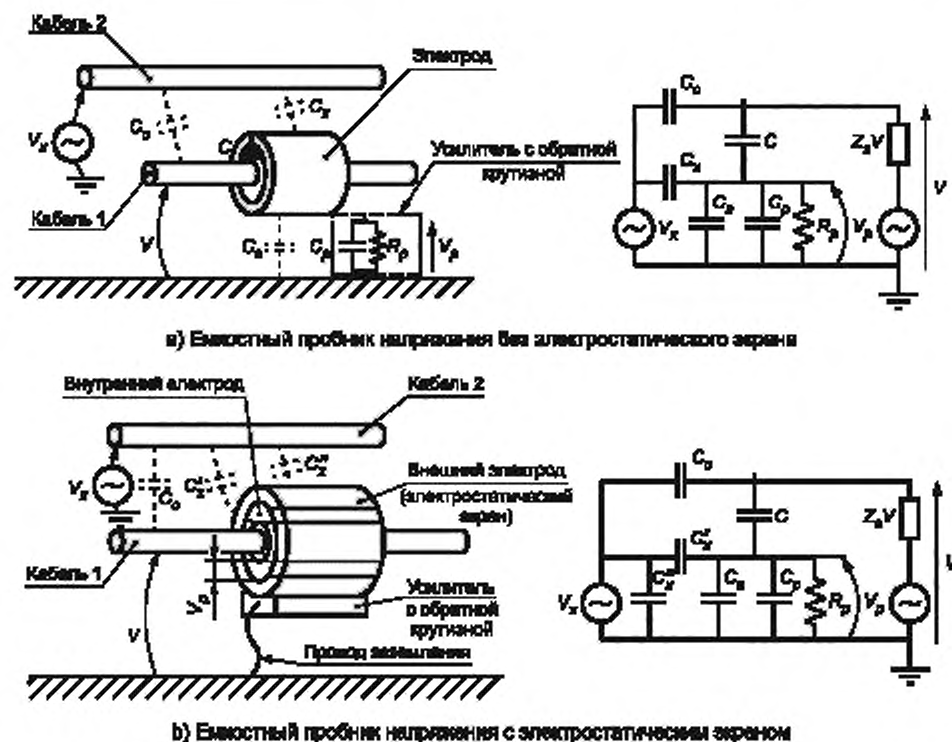


Рисунок G.4 — Модель электростатической связи и её эквивалентная схема

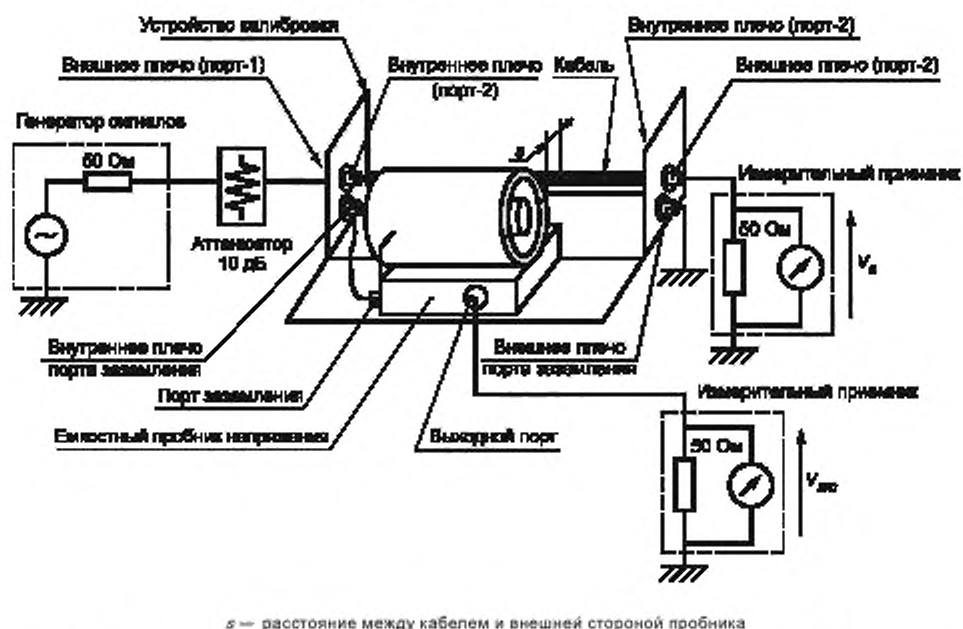
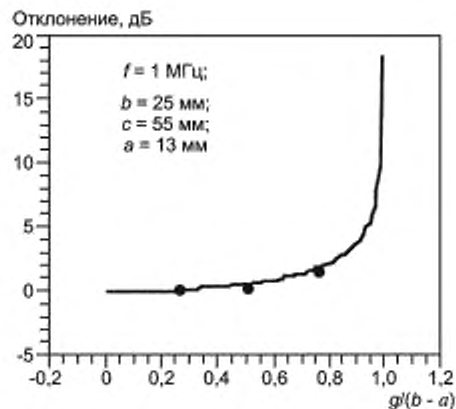
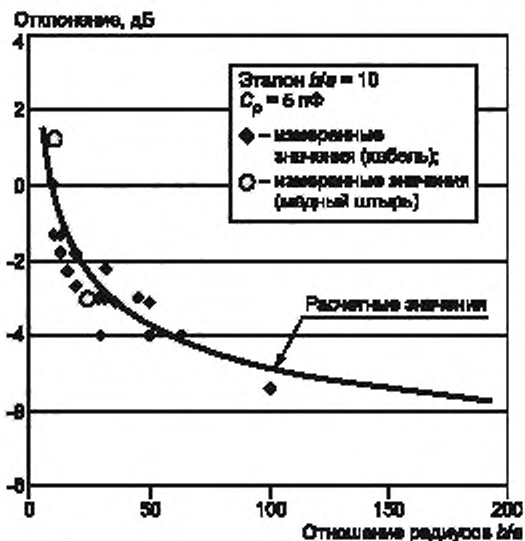


Рисунок G.5 — Испытательная установка для измерения уменьшения воздействия внешнего электрического поля, существующего из-за электростатической связи, за счет экранирования



a — радиус кабеля; b — внутренний радиус внутреннего электрода; c — внутренний радиус внешнего электрода;
 g — расстояние между центрами внутреннего электрода и кабеля

Рисунок G.6 — Изменение коэффициента преобразования при изменении положения кабеля



a — радиус кабеля; b — внутренний радиус внутреннего электрода

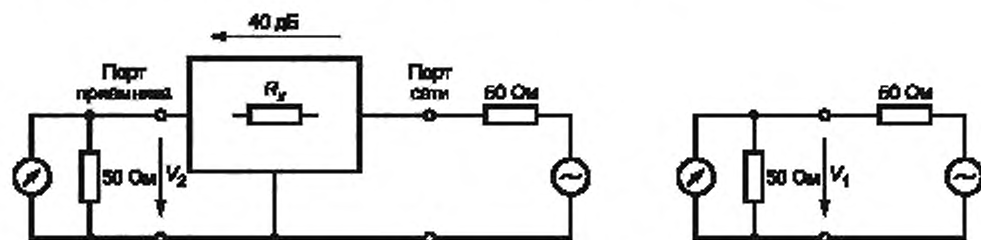
Примечание — Вертикальная ось обозначает отклонение коэффициента деления напряжения (F_{CVP}) от расчетного значения, когда b/a равно 10.

Рисунок G.7 — Результат исследования влияния радиуса кабеля

Приложение Н
(справочное)

Обоснование введения минимального коэффициента развязки между портом сети питания
и портами ИО/приемник для V-эквивалента сети электропитания (V-AMN)

Для уменьшения влияния активной составляющей полного сопротивления сети питания, которая неизвестна, на полное сопротивление V-AMN можно определить минимальный коэффициент развязки (развязку) между сетевым портом и портом приемника при заданной нагрузке порта ИО. При рассмотрении необходимо учитывать разницу между различными типами V-эквивалентов.



Примечание — V_1 измеряют отдельно при нагрузке источника 50 Ом. V_2 можно определить на порте ИО или на порте приемника; в 4.8.2 было решено определять V_2 на порте приемника.

Рисунок Н.1 — Схема измерения развязки

Развязка, например, при $R_x = 4950$ Ом будет составлять 40 дБ [$20 \lg(V_1/V_2)$]. Если затем полное сопротивление на порте питания замкнуть накоротко или перевести в холостой режим, изменение полного сопротивления на порте ИО будет 1 %. Следовательно, чтобы сохранить влияние полного сопротивления сети питания на полное сопротивление AMN на уровне менее 1 %, необходима развязка 40 дБ (подробная процедура измерения представлена в 4.8). Расчеты неопределенности в CISPR 16-4-2 основаны на допустимом отклонении полного сопротивления 20 % и без учета влияния сетевого порта. Гарантировать отсутствие такого влияния невозможно. Тем не менее при развязке 40 дБ сохраняется допуск 1 % для учета влияния сетевого порта, т. е. если, например, добавка к неопределенности допуска полного сопротивления AMN составляет 2,6 дБ, то вклад в неопределенности неизвестной нагрузки порта сети питания будет порядка 0,13 дБ (входит в 2,6 дБ — суммировать не надо).

Кроме того, развязка в 40 дБ помогает ограничить влияние нагрузки сетевого порта на коэффициент деления напряжения и помогает удерживать помеху от порта сети питания на уровне ниже критического. Дополнительное подавление можно обеспечить за счет дополнительной фильтрации.

Опыт производителей показывает, что значение развязки 40 дБ (если она еще не обеспечена) можно легко получить, например, при установке конденсатора между зажимом порта сети питания и землей.

Приложение I
(справочное)

Обоснование введения допуска по фазе для входного полного сопротивления V-эквивалента сети электропитания (V-AMN)

В CISPR 16-4-2 величину U_{CISPR} рассчитывали на основании «круга неопределенности» ΔZ_{in} (см. рисунок I.1), который можно также назвать кругом допустимых отклонений полного сопротивления.



Рисунок I.1 — Определение допустимых отклонений значения и фазы полного сопротивления

Однако существующие схемные анализаторы не позволяют определить круг допустимых отклонений для полного сопротивления. Для этой цели может потребоваться дополнительное программное обеспечение. Поэтому рекомендуется использовать существующее техническое требование к допустимому отклонению значения полного сопротивления и добавить техническое требование к допустимому отклонению фазы. Используя тригонометрические функции, получают значение $\Delta\varphi = 11,54^\circ$ при $\Delta|Z|/|Z| = 0,2$.

CISPR/TR 16-4-1 можно использовать в качестве теоретической базы по неопределенности и воспроизводимости измерений кондуктивных помех с использованием V-AMN. Для объяснения влияния отклонений от указанной фазы V-эквивалента можно использовать уравнение (15) из CISPR/TR 16-4-1:2009

$$\frac{\Delta V_m}{V_{mi}} = \frac{Z_{d0} + Z_{13}}{Z_d + Z_{in}} \left(\frac{\Delta\alpha}{\alpha_0} + \frac{\Delta V_d}{V_{d0}} \right) + \frac{Z_{d0}}{Z_d + Z_{in}} \left(\frac{\Delta Z_m}{Z_{13}} - \frac{\Delta Z_d}{Z_{d0}} \right), \quad (I.1)$$

где V_{mi} — истинное показание напряжения на приемнике СИСПР в идеальном случае;
 Z_{13} — идеальное полное сопротивление V-AMN;
 $Z_{in} = Z_{13} + \Delta Z_{in}$;
 Z_{d0} , V_{d0} — истинные значения параметров источника помех (т. е. ИО);
 α_0 — истинное значение коэффициента деления напряжения V-AMN;

ΔV_m , $\Delta\alpha$, ΔV_d , ΔZ_m , ΔZ_d — отклонения от истинных или идеальных значений.

Так как нас интересует влияние допустимых отклонений фазы на величину неопределенности, вклады $\Delta\alpha$, ΔV_d и ΔZ_d можно свести до нуля и, используя уравнение (17) CISPR/TR 16-4-1:2009, получить

$$\frac{\Delta V_m}{V_{mi}} = \frac{Z_{d0}}{Z_d + Z_{in}} \left(\frac{\Delta Z_m}{Z_{13}} \right) = c_2 \cdot \frac{\Delta Z_m}{Z_{13}}, \quad (I.2)$$

Абсолютное значение коэффициента c_2 как функции разности фазовых углов $\varphi = \varphi_{Z_{in}} - \varphi_{Z_{d0}} = \varphi_{AMN} - \varphi_{EUT}$ полных сопротивлений Z_{in} и $Z_{d0} = Z_{EUT}$ представлено на рисунке 17 CISPR/TR 16-4-1:2009 для нескольких значений соотношения $|Z_{13}/Z_{d0}|$.

Абсолютное значение коэффициента c_2 рассчитывалось с использованием электронной таблицы для нескольких значений φ_{EUT} (0° , -45° , -90°), φ_{AMN} (0° , 30° , 46°), $|Z_{13}/Z_{d0}|$ (0,1; 0,2; 0,4; 0,8; 1,0; 1,4) и для $\Delta\varphi_{AMN}$ (-23° ; $-11,5^\circ$; $11,5^\circ$; 23°). Для целей настоящего исследования абсолютное значение коэффициента $\Delta Z_m/Z_{13}$ было равно 0,2 (т. е. максимальному допустимому отклонению значения полного сопротивления), таким образом

$$\frac{\Delta V_m}{V_{mi}} = |c_2| \cdot 0,2. \quad (I.3)$$

Для сравнения отклонений уровня напряжения из-за девиаций фазы рассчитывались логарифмы по формуле

$$\text{Отклонение уровня} = 20 \lg \left(1 - \frac{\Delta V_m}{V_{mf}} \right) \quad (L4)$$

Сравнение отклонений уровня напряжения проводили по результатам при $\Delta\varphi_{AMN} = -23^\circ$ и $-11,5^\circ$, а также при $\Delta\varphi_{AMN} = 11,5^\circ$ и 23° , например, как отклонение уровня_{23°} — отклонение уровня_{11,5°}.

Таким образом, получили следующие результаты.

При $\varphi_{EUT} = 0^\circ$ и $\varphi_{AMN} = 0^\circ$:

отклонение уровня_{23°} — отклонение уровня_{11,5°} = 0,018 дБ (max).

При $\varphi_{EUT} = -45^\circ$ и $\varphi_{AMN} = 46^\circ$:

отклонение уровня_{23°} — отклонение уровня_{11,5°} = 0,27 дБ (max).

При $\varphi_{EUT} = -45^\circ$ и $\varphi_{AMN} = 30^\circ$:

отклонение уровня_{23°} — отклонение уровня_{11,5°} = 0,86 дБ (max).

При $\varphi_{EUT} = -90^\circ$ и $\varphi_{AMN} = 46^\circ$:

отклонение уровня_{23°} — отклонение уровня_{11,5°} = 3,07 дБ (max).

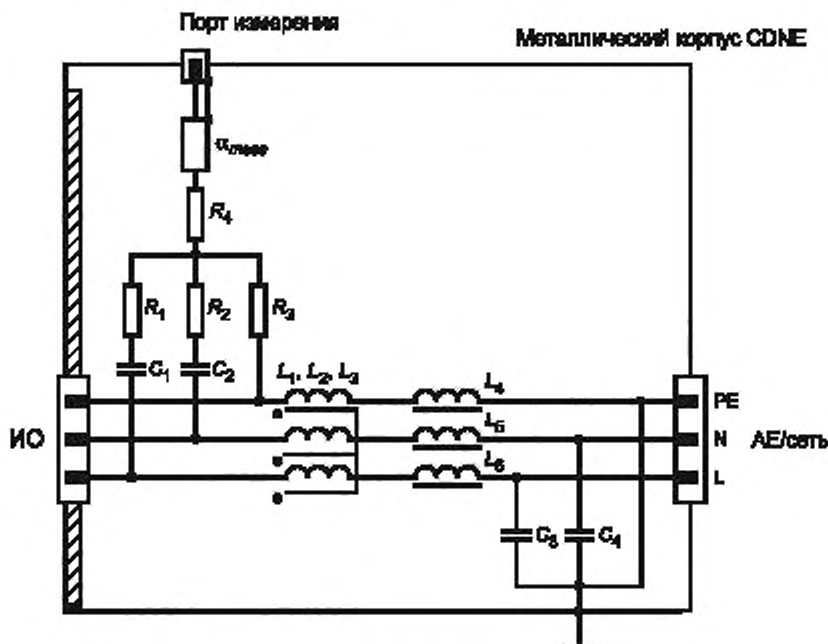
Комментарий: сравнение отклонений уровня напряжения при $\Delta\varphi_{AMN} = 11,5^\circ$ и 23° показывает, что на воспроизводимость измерений влияют не только полное сопротивление V-AMN, но также частота (которая определяет φ_{AMN}) и фазовый угол φ_{EUT} . Это следует из рисунка 17 CISPR/TR 16-4-1:2009.

Заключение: Проведенное выше исследование показывает, что недостаточно определить допустимое отклонение значения входного полного сопротивления V-AMN. Ограничение допустимого отклонения фазы входного полного сопротивления V-AMN за счет использования $|\Delta\varphi_{AMN \text{ MAX}}| = 11,5^\circ$ не вызывает проблем, связанных с изготовлением V-эквивалента, но улучшает воспроизводимость измерений при идентичных ИО.

Примеры схем испытательных установок для устройств связи/развязки,
предназначенных для измерения электромагнитной эмиссии (CDNE)

J.1 CDNE-M2 и CDNE-M3

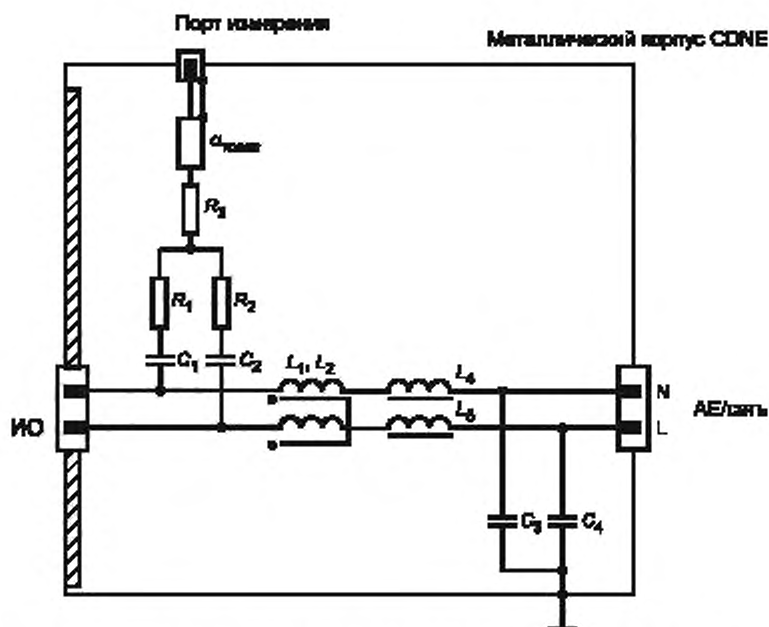
На рисунках J.1 и J.2 приведены примеры схем CDNE для подключения к сети питания с классом защиты I и классом защиты II.



$C_1, C_2, C_3, C_4 = 1$ нФ; $L_1, L_2, L_3 > 10$ мкГн; $L_4, L_5, L_6 > 5$ мкГн; $R_1, R_2, R_3 = 50$ Ом; $R_4 = 83,3$ Ом;
 $\alpha_{meas} \geq 6$ дБ; PE — защитная земля, N — нейтраль; L — фаза

Примечание — АЕ/сеть может быть сетью переменного тока, источником питания постоянного тока, а также линиями управления/связи.

Рисунок J.1 — CDNE-M3 с внутренним аттенуатором с α_{meas} не менее 6 дБ



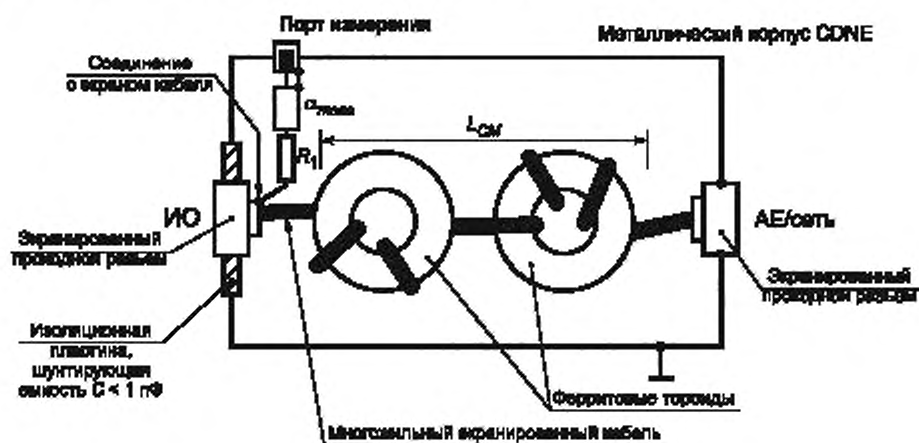
$C_1, C_2, C_3, C_4 = 1$ нФ; $L_1, L_2 > 10$ мкГн; $L_3, L_4 > 5$ мкГн; $R_1, R_2 = 50$ Ом; $R_3 = 75$ Ом; $\alpha_{\text{meas}} \geq 6$ дБ; N — нейтраль; L — фаза

Примечание — AE/сеть может быть сетью переменного тока, источником питания постоянного тока, а также линиями управления/связи.

Рисунок J.2 — CDNE-M2 с внутренним аттенуатором с α_{meas} не менее 6 дБ

J.2 CDNE-Sx

На рисунке J.3 приведен пример CDNE-Sx для экранированных кабелей.



$R_1 = 100$ Ом, $L_{CM} > 10$ мкГн; $\alpha_{\text{meas}} \geq 6$ дБ

Примечание — AE/сеть может быть сетью переменного тока, источником питания постоянного тока, а также линиями управления/связи.

Рисунок J.3 — CDNE-Sx для экранированного кабеля с количеством внутренних проводов x и внутренним аттенуатором с затуханием не менее 6 дБ

Приложение ДА
(справочное)

**Сведения о соответствии ссылочных международных стандартов
межгосударственным стандартам**

Таблица ДА.1

Обозначение международного стандарта	Степень соответствия	Обозначение и наименование межгосударственного стандарта
CISPR 16-1-1:2010	IDT	ГОСТ CISPR 16-1-1—2016 «Требования к аппаратуре для измерения радиопомех и помехоустойчивости и методы измерения. Часть 1-1. Аппаратура для измерения радиопомех и помехоустойчивости. Измерительная аппаратура»
CISPR 16-2-1:2014	IDT	ГОСТ CISPR 16.2.1—2015 «Требования к аппаратуре для измерения радиопомех и помехоустойчивости и методы измерения. Часть 2-1. Методы измерения помех и помехоустойчивости. Измерения кондуктивных помех»
CISPR 16-4-2:2011	IDT	ГОСТ CISPR 16-4-2—2013 «Совместимость технических средств электромагнитная. Технические требования к аппаратуре для измерения промышленных радиопомех и помехоустойчивости и методы измерений. Часть 4-2. Неопределенности, статистика и моделирование норм. Инструментальная неопределенность измерений»
IEC 60050 (all parts)	—	*
IEC 61000-4-6:2008	—	*
<p>* Соответствующий межгосударственный стандарт отсутствует. До его принятия рекомендуется использовать перевод на русский язык данного международного стандарта.</p> <p>Примечание — В настоящей таблице использовано следующее обозначение степени соответствия стандартов: - IDT — идентичные стандарты.</p>		

Библиография

- [1] CISPR 16-2 (all parts) Specification for radio disturbance and immunity measuring apparatus and methods — Part 2: Methods of measurement of disturbances and immunity
Требования к аппаратуре для измерения радиопомех и помехоустойчивости и методы измерений. Часть 2. Методы измерения радиопомех и помехоустойчивости (все части)
- [2] CISPR/TR 16-3 Specification for radio disturbance and immunity measuring apparatus and methods — Part 3: CISPR Technical reports
Требования к аппаратуре для измерения радиопомех и помехоустойчивости и методы измерений. Часть 3. Технические отчеты СИСПР
- [3] CISPR 16-4 (all parts) Specification for radio disturbance and immunity measuring apparatus and methods — Part 4: Uncertainties, statistics and limit modeling
Требования к аппаратуре для измерения радиопомех и помехоустойчивости и методы измерений. Часть 4. Неопределенности, статистика и моделирование норм (все части)
- [4] CISPR/TR 16-4-1:2009 Specification for radio disturbance and immunity measuring apparatus and methods — Part 4-1: Uncertainties, statistics and limit modeling — Uncertainties in standardized EMC tests
Требования к аппаратуре для измерения радиопомех и помехоустойчивости и методы измерений. Часть 4-1. Неопределенности, статистика и моделирование норм. Неопределенности в стандартизованных испытаниях ЭМС
- [5] CISPR 22¹⁾ Information technology equipment — Radio disturbances characteristics — Limits and methods of measurement
Оборудование информационных технологий. Характеристики радиопомех. Нормы и методы измерений
- [6] ISO/IEC Guide 99 International vocabulary of metrology — Basic and general concepts and associated terms (VIM)
Международный метрологический словарь. Основные и общие концепции и соответствующие термины
- [7] ITU-T Recommendation G.117 Transmission aspects of unbalance about earth
Вопросы, касающиеся несимметрии относительно земли при передаче сигналов
- [8] ITU-T Recommendation O.9 Measuring arrangements to assess the degree of unbalance about earth
Схемы измерения для оценки степени несимметрии относительно земли
- [9] Macfarlane I.P., A probe for measurement of electrical unbalance of networks and devices, IEEE Transactions on EMC, Feb. 1999, vol. 41, N 1, p. 3—14
Пробник для измерения электрической несимметрии схем и устройств
- [10] Mit Staff, Magnetic circuits and transformers, John Wiley & Sons, Inc, New-York, 1947
Магнитные цепи и трансформаторы

¹⁾ Заменен на CISPR 32(2015).

Ключевые слова: электромагнитная совместимость, радиопомеха, эквивалент сети, токосъемник, пробник напряжения, устройства связи/развязки, метод измерения

Редактор переиздания *Е.В. Яковлева*
Технические редакторы *В.Н. Прусакова, И.Е. Черепкова*
Корректор *Е.М. Поляченко*
Компьютерная верстка *Д.В. Кардановской*

Сдано в набор 15.05.2020. Подписано в печать 16.06.2020. Формат 60 × 84^{1/8}. Гарнитура Ариал.
Усл. печ. л. 8,37. Уч.-изд. л. 7,57

Подготовлено на основе электронной версии, предоставленной разработчиком стандарта

ИД «Юриспруденция», 115419, Москва, ул. Орджоникидзе, 11
www.jurisizdat.ru y-book@mail.ru

Создано в единичном исполнении во ФГУП «СТАНДАРТИНФОРМ»
для комплектования Федерального информационного фонда стандартов,
117418 Москва, Нахимовский пр-т, д. 31, к. 2.
www.gostinfo.ru info@gostinfo.ru