

---

МЕЖГОСУДАРСТВЕННЫЙ СОВЕТ ПО СТАНДАРТИЗАЦИИ, МЕТРОЛОГИИ И СЕРТИФИКАЦИИ  
(МГС)  
INTERSTATE COUNCIL FOR STANDARDIZATION, METROLOGY AND CERTIFICATION  
(ISC)

---

МЕЖГОСУДАРСТВЕННЫЙ  
СТАНДАРТ

ГОСТ  
IEC 60335-2-6—  
2016

---

**Бытовые и аналогичные электрические приборы.  
Безопасность**

Часть 2-6

**ЧАСТНЫЕ ТРЕБОВАНИЯ К СТАЦИОНАРНЫМ  
КУХОННЫМ ПЛИТАМ, КОНФОРОЧНЫМ  
ПАНЕЛЯМ, ЖАРОЧНЫМ ШКАФАМ  
И АНАЛОГИЧНЫМ ПРИБОРАМ**

(IEC 60335-2-6:2014, IDT)

Издание официальное



Москва  
Стандартинформ  
2019

## Предисловие

Цели, основные принципы и общие правила проведения работ по межгосударственной стандартизации установлены ГОСТ 1.0 «Межгосударственная система стандартизации. Основные положения» и ГОСТ 1.2 «Межгосударственная система стандартизации. Стандарты межгосударственные, правила и рекомендации по межгосударственной стандартизации. Правила разработки, принятия, обновления и отмены»

### Сведения о стандарте

1 ПОДГОТОВЛЕН Обществом с ограниченной ответственностью «МП Сертификационная лаборатория бытовой электротехники ТЕСТБЭТ» (ООО «ТЕСТБЭТ») в рамках Технического комитета по стандартизации ТК 19 «Электрические приборы бытового назначения» на основе собственного перевода на русский язык англоязычной версии стандарта, указанного в пункте 5

2 ВНЕСЕН Федеральным агентством по техническому регулированию и метрологии

3 ПРИНЯТ Межгосударственным советом по стандартизации, метрологии и сертификации (протокол от 27 июля 2016 г. № 89-П)

За принятие проголосовали:

Краткое наименование страны по МК (ИСО 3166) 004—97	Код страны по МК (ИСО 3166) 004—97	Сокращенное наименование национального органа по стандартизации
Армения	AM	Минэкономики Республики Армения
Киргизия	KG	Кыргызстандарт
Россия	RU	Росстандарт

4 Приказом Федерального агентства по техническому регулированию и метрологии от 13 октября 2016 г. № 1395-ст межгосударственный стандарт ГОСТ IEC 60335-2-6—2016 введен в действие в качестве национального стандарта Российской Федерации с 1 июля 2017 г.

5 Настоящий стандарт идентичен международному стандарту IEC 60335-2-6:2014 «Бытовые и аналогичные электрические приборы. Безопасность. Часть 2-6. Частные требования к стационарным плитам, конфорочным панелям, жарочным шкафам и аналогичным приборам» («Household and similar electrical appliances — Safety — Part 2-6: Particular requirements for stationary cooking ranges, hobs, ovens and similar appliances», IDT).

Международный стандарт разработан Международной электротехнической комиссией (IEC).

Официальные экземпляры международного стандарта, на основе которого подготовлен настоящий межгосударственный стандарт, имеются в Федеральном информационном фонде стандартов.

При применении настоящего стандарта рекомендуется использовать вместо ссылочных международных стандартов соответствующие межгосударственные стандарты, сведения о которых приведены в дополнительном приложении ДА

6 ВЗАМЕН ГОСТ МЭК 60335-2-6—2010

7 ИЗДАНИЕ (май 2019 г.) с поправкой (ИУС 10—2018)

*Информация о введении в действие (прекращении действия) настоящего стандарта и изменений к нему на территории указанных выше государств публикуется в указателях национальных стандартов, издаваемых в этих государствах, а также в сети Интернет на сайтах соответствующих национальных органов по стандартизации.*

*В случае пересмотра, изменения или отмены настоящего стандарта соответствующая информация будет опубликована на официальном интернет-сайте Межгосударственного совета по стандартизации, метрологии и сертификации в каталоге «Межгосударственные стандарты»*

© Стандартиформ, оформление, 2016, 2019



В Российской Федерации настоящий стандарт не может быть полностью или частично воспроизведен, тиражирован и распространен в качестве официального издания без разрешения Федерального агентства по техническому регулированию и метрологии

## Содержание

1 Область применения	1
2 Нормативные ссылки	2
3 Термины и определения	2
4 Общие требования	5
5 Общие условия испытаний	5
6 Классификация	5
7 Маркировка и инструкции	5
8 Защита от доступа к токоведущим частям	8
9 Пуск электромеханических приборов	9
10 Потребляемая мощность и ток	9
11 Нагрев	9
12 Свободен	13
13 Ток утечки и электрическая прочность при рабочей температуре	13
14 Динамические перегрузки по напряжению	13
15 Влагостойкость	13
16 Ток утечки и электрическая прочность	15
17 Защита от перегрузки трансформаторов и соединенных с ними цепей	15
18 Износостойкость	15
19 Ненормальная работа	15
20 Устойчивость и механические опасности	16
21 Механическая прочность	17
22 Конструкция	19
23 Внутренняя проводка	25
24 Компоненты	25
25 Присоединение к источнику питания и внешние гибкие шнуры	26
26 Зажимы для внешних проводов	26
27 Заземление	26
28 Винты и соединения	26
29 Воздушные зазоры, пути утечки и непрерывная изоляция	26
30 Теплостойкость и огнестойкость	26
31 Стойкость к коррозии	26
32 Радиация, токсичность и подобные опасности	27
Приложения	30
Приложение R (обязательное) Оценка программного обеспечения	30
Приложение ДА (справочное) Сведения о соответствии ссылочных международных стандартов межгосударственным стандартам	31
Библиография	32

## Введение

В соответствии с Соглашением по техническим барьерам в торговле Всемирной торговой организации (Соглашение по ТБТ ВТО) применение международных стандартов — одно из важных условий, обеспечивающих устранение технических барьеров в торговле.

Применение международных стандартов осуществляется путем принятия международных стандартов в качестве региональных или национальных стандартов.

С целью обеспечения взаимопонимания национальных органов по стандартизации в части применения международного стандарта Международной электротехнической комиссии (IEC) подготовлен ГОСТ IEC 60335-2-6—2016 «Бытовые и аналогичные электрические приборы. Безопасность. Часть 2-6. Частные требования к стационарным кухонным плитам, конфорочным панелям, жарочным шкафам и аналогичным приборам».

Настоящий стандарт относится к группе стандартов, регламентирующих требования безопасности бытовых и аналогичных электрических приборов, состоящей из части 1 (ГОСТ IEC 60335-1—2015 — общие требования безопасности приборов), а также частей, устанавливающих частные требования к конкретным видам приборов.

Настоящий стандарт применяют совместно с ГОСТ IEC 60335-1—2015.

Номера пунктов настоящего стандарта, которые дополняют разделы ГОСТ IEC 60335-1—2015, начинаются с цифры 101.

Требования к методам испытаний выделены курсивом.

Термины, применяемые в настоящем стандарте, выделены полужирным шрифтом.

**Поправка к ГОСТ IEC 60335-2-6—2016 Бытовые и аналогичные электрические приборы. Безопасность. Часть 2-6. Частные требования к стационарным кухонным плитам, конфорочным панелям, жарочным шкафам и аналогичным приборам (Издание, июль 2019 г.)**

В каком месте	Напечатано	Должно быть
Пункт 11.101, одиннадцатый абзац	<i>из таблиц 102, 103 или 104</i>	<i>из таблицы 104</i>

(ИУС № 2 2020 г.)

**Бытовые и аналогичные электрические приборы.  
Безопасность**

**Часть 2-6**

**ЧАСТНЫЕ ТРЕБОВАНИЯ К СТАЦИОНАРНЫМ КУХОННЫМ ПЛИТАМ, КОНФОРОЧНЫМ ПАНЕЛЯМ,  
ЖАРОЧНЫМ ШКАФАМ И АНАЛОГИЧНЫМ ПРИБОРАМ**

Household and similar electrical appliances. Safety.  
Part 2-6. Particular requirements for stationary cooking ranges, hobs, ovens and similar appliances

Дата введения — 2017—07—01

## 1 Область применения

Этот раздел части 1 заменен следующим.

Настоящий стандарт устанавливает требования безопасности к **стационарным электрическим кухонным плитам, конфорочным панелям, жарочным шкафам** и аналогичным приборам бытового применения с **номинальным напряжением** не более 250 В для однофазных приборов, подключаемых между фазой и нейтралью, и 480 В — для других приборов.

Настоящий стандарт устанавливает также требования безопасности к **жарочным шкафам**, предназначенным для использования на борту судов.

Примечание 101 — Примерами таких приборов являются:

- контактные грили;
- грили;
- индукционные конфорки;
- жарочные шкафы с пиролитической самоочисткой;
- паровые шкафы.

Насколько это возможно, настоящий стандарт устанавливает основные виды опасностей приборов, с которыми люди сталкиваются внутри и вне дома.

Настоящий стандарт не учитывает опасностей, возникающих в следующих случаях:

- использование приборов без надзора и инструкций людьми (включая детей), у которых есть физические, нервные или психические отклонения или недостаток опыта и знаний, препятствующие безопасной эксплуатации прибора без надзора и инструкций;
- использование приборов детьми для игр.

Примечания

102 Следует обратить внимание на следующее:

- для приборов, предназначенных для использования в транспортных средствах, на борту кораблей, самолетов, могут быть необходимы дополнительные требования;
- во многих странах национальные органы здравоохранения, охраны труда и др. предъявляют к приборам дополнительные требования.

103 Настоящий стандарт не распространяется:

- на приборы, предназначенные для предприятий общественного питания;
- приборы, предназначенные для применения в местах, где преобладают особые условия, например коррозионная или взрывоопасная среда (пыль, пар или газ);
- грили, тостеры и аналогичные переносные кухонные приборы (IEC 60335-2-9);
- микроволновые печи (IEC 60335-2-25).

## 2 Нормативные ссылки

Этот раздел части 1 применяют, за исключением следующего.

Дополнение

IEC 60584-1:2013, Thermocouples — Part 1: EMF specifications and tolerances [Термопары. Часть 1. Спецификация и допуски для электродвижущей силы (EMF)]

IEC 60068-2-6:2007, Environmental testing — Part 2-6: Tests — Test Fc: Vibration (sinusoidal) [Испытания на воздействие внешних факторов. Часть 2-6. Испытания. Испытание Fc: Вибрация (синусоидальная)]

IEC 60068-2-27:2008, Environmental testing — Part 2-27: Tests — Test Ea and guidance: Shock (Испытания на воздействие внешних факторов. Часть 2-27. Испытание Ea и руководство: Удар)

IEC 60068-2-52:1996, Environmental testing — Part 2: Tests — Test Kb: Salt mist, cyclic (sodium chloride solution) [Испытания на воздействие внешних факторов. Часть 2. Испытания. Испытание Kb: Соляной туман, циклическое испытание (раствор хлорида натрия)]

## 3 Термины и определения

Этот раздел части 1 применяют, за исключением следующего.

### 3.1.6 Дополнение

Примечание 101 — Для приборов, имеющих более трех нагревательных блоков на фазу, применяют коэффициент одновременности **номинальному току** или **номинальной потребляемой мощности**, когда определяемый ток используют для расчета размеров зажимов и номинального поперечного сечения **шнура питания**. Коэффициент одновременности  $F$  определяют по формуле

$$F = 0,35 + \frac{0,65}{\sqrt{N}}$$

где  $N$  — число **нагревательных блоков** на фазу, которые могут быть подключены одновременно.

### 3.1.9 Замена

**нормальная работа** (normal operation): Работа прибора, как установлено в 3.1.9.101—3.1.9.107.

3.1.9.101 **Конфорки**, кроме **индукционных конфорок**, работают с сосудами, заполненными холодной водой. Сосуд изготавливается из неполированного алюминия промышленного качества, имеет плоское дно и накрывается крышкой, которую располагают так, чтобы пар не оказывал влияния на испытания. Терморегуляторы устанавливают на максимальную уставку, пока вода не закипит, затем их настраивают так, чтобы вода слабо кипела. Воду добавляют, чтобы уровень поддерживался постоянным в процессе кипения.

В случае сомнений используют сосуды, показанные на рисунке 101.

**Индукционные конфорки** работают с сосудами, показанными на рисунке 102, которые содержат приблизительно половину объема кулинарного масла комнатной температуры. Терморегуляторы устанавливают на максимальную уставку до тех пор, пока температура масла не достигнет  $(180 \pm 4)^\circ\text{C}$ , затем их настраивают так, чтобы температура поддерживалась постоянной. Температуру масла измеряют в 10 мм от центра дна сосуда.

**Индукционные вок-конфорки** работают со сковородой вок, имеющей эквивалентный диаметр сферы, который отличается от эквивалентного диаметра сферы углубления **индукционной вок-конфорки**, не более чем на  $\frac{0}{1}\%$ . Такая сковорода вок может быть поставлена изготовителем.

Вок должен быть изготовлен из низкоуглеродистой стали с максимальным содержанием углерода 0,08 % и толщиной  $(2 \pm 0,5)$  мм. Высота вок должна составлять приблизительно две глубины углубления **индукционной вок-конфорки**.

Вок наполняют приблизительно до половины высоты растительным маслом комнатной температуры. Терморегуляторы устанавливают на самую высокую уставку до тех пор, пока температура масла не достигнет  $(180 \pm 4)^\circ\text{C}$ , а затем настраивают так, чтобы температура поддерживалась постоянной. Температуру масла измеряют в 10 мм от центра дна сосуда.

Для всех **конфорок**, кроме **индукционных вок-конфорок**, диаметр дна сосуда должен иметь размер, примерно равный диаметру **рабочей зоны**, а количество жидкости указано в таблице 101. Емкость располагают в центре **рабочей зоны**.

Если несколько **рабочих зон** отмечены для одной **конфорки**, для испытания выбирают самую неблагоприятную **рабочую зону**.

Для овальных **рабочих зон** выбирают наименьшую овальную емкость, которая сможет максимально накрыть **рабочую зону**, с учетом обода **конфорки** и расположения соседних емкостей. Количество жидкости определяют по наименьшему диаметру **рабочей зоны**.

Таблица 101 — Количество жидкости в сосуде

Диаметр рабочей зоны, мм	Количество воды или масла, л
До 110 включ.	0,6
Св. 110 до 145 включ.	1,0
Св. 145 до 180 включ.	1,5
Св. 180 до 220 включ.	2,0
Св. 220 до 300 включ.	3,0

3.1.9.102 **Жарочные шкафы** и **конвекционно-паровые шкафы** работают пустыми с закрытыми дверцами. Терморегуляторы устанавливают так, чтобы средняя температура в центре **жарочного шкафа** поддерживалась:

- $(220 \pm 4) ^\circ\text{C}$  — для **жарочных шкафов** с принудительной циркуляцией воздуха;
- $(240 \pm 4) ^\circ\text{C}$  — для других **жарочных шкафов**.

Если температура не может быть достигнута, терморегулятор устанавливают на максимальную уставку.

**Жарочные шкафы** без терморегуляторов включают и выключают так, чтобы поддерживать температуру в центре **жарочного шкафа**  $(240 \pm 15) ^\circ\text{C}$ .

**Паровые шкафы без давления** и **паровые шкафы с давлением** работают в соответствии с инструкциями. Крышки, дверцы и кожухи находятся на своих местах и закрываются. Управляющие устройства устанавливают на максимальную уставку до тех пор, пока не будет достигнута температура приготовления пищи, затем их настраивают на минимальную уставку, поддерживающую эту температуру.

Генераторы пара, заполняемые вручную, заполняют в соответствии с инструкциями. Воду следует добавлять, чтобы поддерживать парообразование.

Генераторы пара, заполняемые автоматически, присоединяют к источнику воды, давление которой устанавливают в соответствии с инструкциями.

Источник воды должен иметь температуру:

- $(15 \pm 5) ^\circ\text{C}$  — для приборов, присоединяемых к источнику холодной воды;

-  $(60 \pm 5) ^\circ\text{C}$  или температуру, указанную в инструкциях, в зависимости от того, что выше, — для приборов, присоединяемых к источнику горячей воды.

**Конвекционно-паровые шкафы** также работают, пока производится пар, при этом терморегуляторы устанавливают как для работы без пара.

3.1.9.103 **Грили** работают пустыми. Поддон и приспособления для укладки продуктов находятся в самом неблагоприятном положении нормальной эксплуатации, а дверца и другие элементы устанавливают в соответствии с инструкциями. При отсутствии инструкций дверца и другие элементы приборов устанавливают в наиболее неблагоприятное положение, которое возможно. Терморегуляторы устанавливают на максимальную уставку. Однако если в инструкциях для **грилей**, встроенных в **жарочные шкафы**, указана более низкая уставка, используют эту уставку. Любые отражатели, предназначенные для установки над нагревательными элементами, должны быть установлены.

3.1.9.104 Вращающиеся вертелы в **жарочных шкафах** или **грилях** работают с грузом, показанным на рисунке 103. Прибор работает в соответствии с инструкциями в части:

- включения нагревательных элементов;
- уставок терморегулятора;
- положения дверцы и поддона гриля.

При отсутствии таких инструкций регулятор устанавливают на максимальную уставку, дверцу полностью открывают или устанавливают в самое неблагоприятное промежуточное положение, в котором она может быть оставлена.

Любой поддон гриля устанавливают в самое низкое положение.

3.1.9.105 Нагреваемые ящики и аналогичные отсеки работают в закрытом положении, а регуляторы устанавливают на максимальную уставку.



3.1.9.106 **Контактные грили** работают так, что температуру в центре нагреваемой поверхности поддерживают равной  $(275 \pm 15)$  °С с помощью терморегуляторов или путем включения и отключения питания.

3.1.9.107 **Кухонные плиты** работают с **нагревательными блоками** работающими в указанных условиях **нормальной работы**.

3.101 **жарочный шкаф (oven)**: Прибор, имеющий нагреваемую камеру с дверцей и сконструированный так, что пищевой продукт, который может находиться в контейнере, устанавливается на полке.

3.102 **гриль (grill)**: **Нагревательный блок**, сконструированный таким образом, что пищевой продукт удерживается на решетке или вертеле и жарится тепловым излучением.

Примечание — Приготовление в **гриле** известно как жарка на вертеле, шампурах или решетке.

3.103 **конфорочная панель (hob)**: Прибор, состоящий из **поверхности конфорочной панели** и одной или более **конфорок**, которые встраиваются или являются частью **кухонной плиты**.

3.104 **кухонная плита (cooking range)**: Прибор, имеющий **конфорочную панель** и **жарочный шкаф**, и который может включать в себя **гриль** или **контактный гриль**.

3.105 **жарочный шкаф с пиролизической самоочисткой (pyrolytic self-cleaning oven)**: **Жарочный шкаф**, в котором пищевые остатки удаляются нагревом **жарочного шкафа** до температуры, превышающей 350 °С.

3.106 **паровой шкаф (steam oven)**: **Жарочный шкаф**, предназначенный для приготовления пищи на пару в приборе.

3.106.1 **конвекционно-паровой шкаф (steam convection oven)**: **Паровой шкаф**, предназначенный для приготовления пищи путем обычного нагрева и пара, вырабатываемого при атмосферном давлении в приборе.

Примечание 1 — Рабочая температура может превышать температуру точки кипения воды.

3.106.2 **паровой шкаф без давления (atmospheric steam oven)**: **Паровой шкаф**, в котором давление в пределах камеры приготовления пищи не отличается значительно от атмосферного давления.

3.106.3 **паровой шкаф с давлением (pressure steam oven)**: **Паровой шкаф**, предназначенный для приготовления пищи на пару, вырабатываемом при давлении, которое значительно выше атмосферного давления.

Примечание 1 — Значительно выше означает более 50 кПа.

3.107 **контактный гриль (griddle)**: **Нагревательный блок**, имеющий поверхность, непосредственно на которую помещают пищевой продукт для приготовления.

3.108 **индукционная конфорочная панель (induction hob)**: **Конфорочная панель**, которая содержит по крайней мере одну **индукционную конфорку**.

3.109 **нагревательный блок (heating unit)**: Любая часть прибора, которая независимо выполняет функцию приготовления или подогрева пищи.

Примечание 1 — Примерами являются **конфорки**, **жарочные шкафы**, **грили** и **подогреваемые ящики**.

3.110 **поверхность конфорочной панели (hob surface)**: Горизонтальная часть прибора, на которой могут быть размещены сосуды.

3.111 **конфорка (hob element)**: **Нагревательный блок**, расположенный на **поверхности конфорочной панели** или расположенный под **рабочей зоной**.

3.112 **индукционная конфорка (induction hob element)**: **Конфорка**, которая нагревает металлические сосуды посредством вихревых токов.

Примечание 1 — Вихревые токи индуцируются в дне посуды электромагнитным полем катушки.

3.113 **индукционная вок-конфорка (induction wok element)**: **Индукционная конфорка** с вогнутой варочной поверхностью приблизительно сферической формы для размещения в ней сковороды вок.

3.114 **рабочая зона (cooking zone)**: Площадь, обозначенная на **поверхности конфорочной панели**, на которой размещают сосуд для нагрева пищи.

Примечание — Если конфорка выступает над **поверхностью конфорочной панели**, ее поверхность является **рабочей зоной**.

3.115 **детектор посуды (pan detector)**: Устройство, смонтированное в **конфорку**, которое предотвращает ее включение, если на **рабочую зону** не установлен сосуд.

3.116 **сенсорное управляющее устройство** (touch control): Устройство, в котором управление осуществляется прикосновением или приближением пальца, с небольшим перемещением или без перемещения контактной поверхности.

3.117 **термощуп** (temperature-sensing probe): Устройство, которое вводится в продукт для измерения его температуры и которое является частью регулятора **жарочного шкафа**.

3.118 **номинальное давление воды** (rated water pressure): Давление воды, указанное для прибора изготовителем.

3.119 **номинальное давление приготовления пищи** (rated cooking pressure): Максимальное рабочее давление **паровых шкафов с давлением**, указанное изготовителем для частей прибора, находящихся под давлением.

3.120 **регулятор давления** (pressure regulator): Управляющее устройство, которое поддерживает давление на заданном значении при нормальной эксплуатации.

3.121 **устройство сброса давления** (pressure-relief device): Управляющее устройство, которое ограничивает давление ниже условий ненормальной работы.

3.122 **открытая палуба** (open deck): Зона, которая подвергается воздействию морской среды.

3.123 **каюта** (dayroom): Зона, которая может быть подвержена воздействию морской среды время от времени.

## 4 Общие требования

Этот раздел части 1 применяют.

## 5 Общие условия испытаний

Этот раздел части 1 применяют, за исключением следующего.

### 5.3 Дополнение

*Для жарочных шкафов с пиролитической самоочисткой испытания по 22.108—22.111 проводят перед испытаниями по разделу 19.*

### 5.4 Дополнение

*К приборам, которые также используют газ, подводят газ под соответствующим номинальным давлением. Сосуды диаметром приблизительно 220 мм наполняют 2 л воды, закрывают крышкой и помещают на газовую конфорку. Регуляторы устанавливают на максимальную уставку до тех пор, пока вода не закипит. Затем их настраивают так, чтобы вода кипела, воду следует добавлять, чтобы сохранить уровень.*

5.101 **Термощупы класса III** подвергают испытаниям только по разделу 19.

## 6 Классификация

Этот раздел части 1 применяют, за исключением следующего.

### 6.1 Изменение

Прибор должен быть I, II или III классов защиты от поражения электрическим током.

### 6.2 Дополнение

**Жарочные шкафы** для использования на **открытой палубе** должны иметь степень защиты IPX6.

## 7 Маркировка и инструкции

Этот раздел части 1 применяют, за исключением следующего.

### 7.1 Дополнение

Для каждого блока индукционного генератора должны быть маркированы полная **номинальная потребляемая мощность** или **номинальный ток**.

Для **паровых шкафов с давлением** должно быть маркировано **номинальное давление приготовления пищи** в килопаскалях (кПа).

Если на **кухонной плите** установлена розетка, защищенная предохранителем, отличным от предохранителя типа D, должен быть указан номинальный ток соответствующего предохранителя.

Если предусмотрены миниатюрные плавкие вставки, маркировка должна указывать, что плавкая вставка должна иметь высокую коммутирующую способность.

## 7.6 Дополнение



— ВКЛ/ВЫКЛ (нажать/нажать) (символ 5010 по IEC 60417-1).



— Осторожно, возможность опрокидывания [символ IEC 60417-6059 (2011-05)].



— Устройства, предотвращающие опрокидывание [символ IEC 60417-6060 (2011-05)].

## 7.10 Дополнение

**Положение «выключено» сенсорного управляющего устройства** для конфорочной панели должно быть маркировано рисунком O, а положение «включено» — рисунком I. Если нет **сенсорного управляющего устройства для конфорочной панели**, это требование применяют к **сенсорным управляющим устройствам** для каждой конфорки.

Если несколько **сенсорных управляющих устройств** используют для включения и выключения, может быть использован символ IEC 60417-5010 (2002-10).

## 7.12 Дополнение

Если **поверхность конфорочной панели** из стеклокерамики или аналогичного материала защищает **токоведущие части**, инструкции должны содержать следующее:

**ВНИМАНИЕ!** Если поверхность треснула — отключите прибор для предотвращения поражения электрическим током.

Инструкции для **кухонных плит** и **жарочных шкафов** должны содержать следующее:

При использовании прибор сильно нагревается. Опасайтесь прикосновения к нагревательным элементам внутри жарочного шкафа.

В инструкциях для **жарочных шкафов** должно быть указано следующее:

**ВНИМАНИЕ!** Доступные части могут сильно нагреваться при использовании прибора. Не допускайте детей близко к прибору.

В инструкциях для **жарочных шкафов**, имеющих дверцы со стеклами, и инструкциях для **конфорок** со стеклянными крышками на петлях должно быть указано следующее:

Не использовать жесткие абразивные очистители или жесткие металлические скребки для чистки стекла дверцы жарочного шкафа/стекла крышек конфорок на петлях (что применимо), так как они могут поцарапать поверхность, которая в результате может разбиться на мелкие осколки.

Если при испытании по разделу 11 превышение температуры в центре внутренней поверхности дна выдвижного ящика для хранения более, чем установлено для ручек, удерживаемых кратковременно при нормальной эксплуатации, в инструкциях должно быть указано, что эти поверхности могут нагреваться.

В инструкциях для **жарочных шкафов с давлением** должно быть указано следующее:

Каналы регулятора давления допускают выпуск пара, поэтому эти каналы следует регулярно проверять, чтобы убедиться, что они не засорены.

Инструкции **жарочных шкафов с давлением** должны также приводить подробные сведения о том, как безопасно открывать дверцу.

В инструкциях для **жарочных шкафов с давлением** должно быть следующее предупреждение:

**ВНИМАНИЕ!** Не открывать выпускные клапана или другие выпускные устройства до тех пор, пока давление не снизится примерно до атмосферного.

В инструкциях для **жарочных шкафов с пиролизической самоочисткой** должно быть указано, что излишек жидкости следует удалить перед чисткой, и должно быть указано, какую посуду можно оставлять в жарочном шкафу во время чистки.

Если для чистки изготовитель предписывает пользователю установить регулятор в более высокое положение, чем для обычного приготовления пищи, в инструкции должно быть указано, что при таких условиях поверхности могут стать более горячими, чем обычно, и не следует допускать детей близко к прибору.

В инструкциях для **жарочных шкафов** с вентилятором, имеющим ограждение, которое может быть снято для чистки, должно быть указано, что **жарочный шкаф** должен быть отключен перед удалением ограждения и что после чистки ограждение должно быть установлено на место в соответствии с инструкциями.

В инструкциях для жарочных шкафов с возможностью использования **термошупов** должно быть указано следующее:

Использовать только термошуп, рекомендованный для этого жарочного шкафа.

Инструкции для **жарочных шкафов**, которые имеют полки, должны содержать подробные сведения, указывающие, как правильно установить полки.

В инструкциях для **кухонных плит, конфорочных панелей и жарочных шкафов** должно быть указано, что паровую чистку не использовать.

В инструкциях для **индукционных конфорочных панелей** должно быть указано следующее:

Металлические предметы, такие как ножи, вилки, ложки и крышки, не следует класть на поверхность конфорочной панели, так как они могут нагреться.

В инструкциях для **конфорочных панелей** с крышкой должно быть указано, что любые жидкие загрязнения должны быть удалены с крышки перед открыванием. Они должны также указывать, что поверхность конфорочных панелей должна быть охлаждена перед закрытием крышки.

В инструкциях для **конфорочных панелей** с галогенными лампами должно быть предупреждение для пользователя не смотреть пристально на конфорки.

В инструкциях для **конфорочных панелей с детектором посуды** должно быть указано следующее:

После использования отключите конфорку устройством управления и не полагайтесь на детектор посуды.

Если прибор содержит лампу освещения и не содержит выключатель, обеспечивающий полное отключение при перенапряжении для условий категории III, инструкции должны содержать следующее:

**ВНИМАНИЕ!** Убедитесь, что прибор выключен, прежде чем производить замену лампы, чтобы избежать опасности поражения электрическим током.

Инструкции для **конфорочных панелей** должны указывать, что прибор не предназначен для работы от внешнего таймера или отдельной системы дистанционного управления.

В инструкциях для **конфорочных панелей** должно быть указано следующее:

Опасность пожара: Не класть предметы на поверхности для приготовления пищи.

**ОСТОРОЖНО!** Процесс приготовления пищи следует контролировать.

Непродолжительный процесс приготовления пищи следует контролировать непрерывно.

**ВНИМАНИЕ!** Приготовление пищи на конфорочной панели с использованием жира или масла без присмотра может быть опасным, так как может привести к пожару.

Инструкции для **конфорочных панелей с индукционной вок-конфоркой** должны содержать список сосудов, которые могут быть использованы, если изготовитель не предоставил вок вместе с прибором.

В инструкциях для **жарочных шкафов**, которые предназначены для использования на борту судов, должно быть указано, может ли прибор быть установлен на **открытой палубе**, или же он может устанавливаться только в **каюте**.

#### 7.12.1 Дополнение

Если в инструкциях для **кухонных плит** не указано, что плиту нельзя размещать на подставке, в инструкциях для **кухонных плит**, которые размещают на полу, должно быть указано, что если плита устанавливается на подставку, следует принять меры, чтобы прибор не мог соскользнуть с подставки.

Если в инструкции не указано обратное, для **кухонных плит** и **жарочных шкафов** в инструкциях должно быть указано, что прибор нельзя устанавливать за декоративной дверцей во избежание перегрева.

В инструкциях для приборов, предназначенных для присоединения к водопроводным сетям, должно быть указано максимальное **номинальное давление воды** в мегапаскалях.

В инструкциях для **жарочных шкафов**, которые предназначены для использования на борту судов, должны быть указаны подробные сведения по закреплению прибора.

#### 7.12.3 Дополнение

Если **кухонная плита** не оснащена **шнуром питания**, в инструкциях должен быть указан тип шнура, который следует использовать, с учетом температуры задней поверхности прибора.

#### 7.12.4 Дополнение

В инструкциях для **встраиваемых приборов**, имеющих отдельные панели управления, должно быть указано, что панель управления должна быть присоединена только к указанным **нагревательным блокам**, во избежание возможной опасности.

#### 7.15 Дополнение

Маркировка номинальной силы тока предохранителя, защищающего розетку, должна быть помещена на или около розетки.

#### Изменение

Для **стационарных приборов**, за исключением **закрепляемых приборов**, как минимум наименование или торговая марка или идентификационный знак изготовителя или ответственного поставщика и обозначение модели или типа должны быть видны, когда прибор установлен, как при нормальном использовании.

Для **закрепляемых приборов** как минимум наименование, торговая марка или идентификационный знак изготовителя или ответственного поставщика и обозначение модели или типа должны быть указаны на приборе, и, если их не видно, когда прибор установлен, как при нормальной эксплуатации, то соответствующая информация должна быть в инструкциях или на дополнительной табличке, которая может быть прикреплена около прибора после его установки.

7.101 На генераторах пара, которые заполняются вручную, должна быть маркирована отметка максимального уровня воды, которая должна быть видна при заполнении.

*Соответствие проверяют осмотром.*

7.102 **Рабочая зона поверхностей конфорок панелей** должна быть обозначена соответствующей маркировкой, если она не очевидна.

*Соответствие проверяют осмотром.*

7.103 Для **кухонных плит**, которые обычно располагают на полу и которые имеют горизонтальные дверцы **жарочного шкафа** на петлях с высотой расположения петли менее 430 мм от уровня пола, если необходимы средства стабилизации для обеспечения соответствия при испытании по п. 20.102, то:

- средства стабилизации должны быть маркированы символом IEC 60417-6060 (2011-05) или текстом высотой не менее 3 мм следующего содержания:

**ВНИМАНИЕ!** Для предотвращения опрокидывания прибора должны быть установлены средства стабилизации. Обратитесь к инструкциям по установке.

**Примечание** — Крепежные изделия, находящиеся в обычной продаже, в частности шурупы и болты, не требуются маркировать или поставлять вместе с прибором:

- прибор должен быть маркирован символом IEC 60417-6059 (2011-05) или текстовым обозначением высотой не менее 3 мм в точке входа питания и не менее чем в одной другой точке для привлечения внимания пользователя к необходимости стабилизировать прибор.

Если используют символ IEC 60417-6059 (2011-05) или IEC 60417-6060 (2011-05), их значение должно быть разъяснено в инструкциях, а их высота должна быть не менее 30 мм.

*Соответствие проверяют осмотром и измерением.*

## 8 Защита от доступа к токоведущим частям

Этот раздел части 1 применяют, за исключением следующего.

### 8.1.2 Дополнение

*Испытательный щуп 12 по IEC 61032 прикладывает без усилия к частям, случайное прикосновение к которым вилкой или подобным острым предметом вероятно при нормальной эксплуатации. Должна быть исключена возможность прикосновения к **токоведущим частям**.*

## 8.1.3 Дополнение

Испытательный щуп 41 по IEC 61032 прикладывают только к **нагревательным элементам с видимым свечением**, расположенным сверху **жарочного шкафа** или отделения для гриля.

(Поправка)

## 9 Пуск электромеханических приборов

Этот раздел части 1 не применяют.

## 10 Потребляемая мощность и ток

Этот раздел части 1 применяют, за исключением следующего.

## 10.1 Дополнение

Розетки не нагружают во время испытания, однако считают, что потребляемая мощность равна 1 кВт на розетку.

Для **жарочных шкафов** и **паровых шкафов** время разогрева до достижения в центре камеры температуры, указанной для **нормальной работы**, является характерным периодом.

Для **контактных грилей** время разогрева до достижения температуры поверхности, указанной для условий **нормальной работы**, является характерным периодом.

Для **грилей** и шкафов подогрева пищи время нагрева до условий **нормальной работы** является характерным периодом.

Для **конфорочных панелей** время нагрева до закипания воды, с управляющими устройствами, установленными на максимальную уставку, является характерным периодом.

Для **индукционных конфорок** и **индукционных вок-конфорок** время нагрева масла до температуры  $(180 \pm 4)^\circ\text{C}$  с управляющими устройствами, установленными на максимальную уставку, является характерным периодом. Если потребляемая мощность уменьшается во время нагрева масла до температуры  $(180 \pm 4)^\circ\text{C}$ , то характерным периодом считается время до первого снижения потребляемой мощности.

Потребляемую мощность **индукционных конфорок** и **индукционных вок-конфорок** измеряют для каждого блока индукционного генератора в отдельности и применяют допуски для **электромеханических приборов**.

## 10.2 Дополнение

Розетки не нагружают во время испытания, однако считают, что потребляемый ток равен 1 кВт, деленному на **номинальное напряжение**.

Для **жарочных шкафов** и **паровых шкафов** время разогрева до достижения в центре камеры температуры, указанной для условий **нормальной работы**, является характерным периодом.

Для **контактных грилей** время разогрева до достижения температуры поверхности, указанной для **нормальной работы**, является характерным периодом.

Для **грилей** и шкафов подогрева пищи время нагрева до достижения условий **нормальной работы** является характерным периодом.

Для **конфорочных панелей** время нагрева до закипания воды с управляющими устройствами, установленными на максимальную уставку, является характерным периодом.

Для **индукционных конфорок** и **индукционных вок-конфорок** время нагрева масла до температуры  $(180 \pm 4)^\circ\text{C}$  с управляющими устройствами, установленными на максимальную уставку, является характерным периодом. Если ток снижается в процессе нагрева масла до температуры  $(180 \pm 4)^\circ\text{C}$ , то характерным периодом считают время до первого снижения тока.

Ток **индукционных конфорок** и **индукционных вок-конфорок** измеряют для каждого блока индукционного генератора в отдельности и применяют допуски для **электромеханических приборов**.

## 11 Нагрев

Этот раздел части 1 применяют, за исключением следующего.

## 11.1 Дополнение

Для **кухонных плит** и **жарочных шкафов** соответствие проверяют также испытанием по 11.101.

## 11.2 Дополнение

Для приборов, предназначенных для установки на полу, закрытую прямоугольную коробку располагают как можно ближе к свободной стороне прибора и к задней стенке испытательного угла. Коробка изготовлена из фанеры толщиной 10 мм с матовой черной окраской. Ширина коробки 150 мм, верх коробки должен находиться на одном уровне с поверхностью конфорочной панели, а передняя сторона коробки должна находиться в одной плоскости с передней поверхностью прибора.

Приборы, имеющие крышку для накрывания поверхности конфорочной панели, испытывают с открытой крышкой. Крышки, которые снимаются без помощи инструмента, снимают, кроме случая, когда конфорка не может работать при снятой крышке.

**Термошупы** устанавливают в жарочный шкаф в любом положении, которое возможно при нормальной эксплуатации. Их не подключают к устройству управления температурой жарочного шкафа. Испытание для жарочных шкафов с пиролитической самоочисткой проводят с установленным термошупом, если другое не указано в инструкциях.

**Съемные части**, используемые для снижения температуры панелей управления, снимают. Выдвижная часть не считается съемной частью.

## 11.3 Дополнение

Температуру в центре жарочного шкафа и превышение температуры поверхности прямоугольной коробки определяют с использованием термодатчиков, указанных для стен испытательного угла.

Если магнитное поле индукционной конфорки ненадлежащим образом влияет на результаты, превышения температуры можно определять платиновыми резисторами со скрученными соединительными проводами или любыми другими равноценными средствами.

При испытании по 11.101, если передняя и боковая поверхности плоские, превышения температуры измеряют с использованием щупа, изображенного на рисунке 104.

Щуп прикладывают с усилием  $(4 \pm 1)$  Н к поверхности таким образом, чтобы был обеспечен наилучший возможный контакт между щупом и поверхностью. Щуп прикладывают в течение не менее 5 мин перед тем, как будут получены окончательные показания температуры.

Щуп может удерживаться на месте при помощи зажима лабораторного штатива или аналогичного устройства.

Для плоских передних и боковых поверхностей может быть использован любой измерительный прибор, дающий те же результаты, что и щуп.

## (Поправка)

## 11.4 Дополнение

**Индукционные конфорки** подключают к питанию отдельно, и они работают, как указано для электромеханических приборов.

**Кухонные плиты** работают при 1,15 номинальной потребляемой мощности в условиях нормальной работы. Напряжение питания измеряют, когда потребляемая мощность стабилизируется. Это напряжение поддерживают для питания нагревательных блоков кухонной плиты в течение всего испытания.

**Жарочные шкафы** работают при 1,15 номинальной потребляемой мощности в условиях нормальной работы. Напряжение питания измеряют во время нагрева. Это напряжение поддерживают для питания нагревательных блоков жарочных шкафов в течение всего испытания.

## 11.6 Замена

**Комбинированные приборы** работают, как указано для нагревательных приборов.

Если пределы превышения температуры превышены в приборах с двигателями, трансформаторами или электронными цепями, а потребляемая мощность ниже номинальной потребляемой мощности, испытание повторяют с прибором, питающимся 1,06 номинального напряжения.

## 11.7 Замена

Приборы работают в течение времени, указанного в 11.7.101—11.7.106.

Примечание 101 — Условия считают установившимися, если температура не повышается более чем на 1 К в течение 15 мин.

11.7.101 **Индукционные конфорки и индукционные вок-конфорки** работают в течение 30 мин. Другие конфорки работают в течение 60 мин.

## (Поправка)

11.7.102 **Жарочные шкафы** работают в течение 60 мин, начиная с холодного состояния. Если имеется вращающийся вертел, он также должен работать.

Лампочки в жарочных шкафах вручную не включают.

Если прибор имеет два жарочных шкафа, которые могут быть включены одновременно, оба шкафа испытывают вместе.

Жарочные шкафы с пиролизической самоочисткой также работают в условиях очистки, указанных в инструкциях для самого длительного периода, на какой может быть настроен регулятор, или до достижения установившегося состояния, в зависимости от того, что меньше. В течение этого периода другие нагревательные блоки, которые могут быть включены, работают в условиях нормальной работы.

11.7.103 Грили работают в течение 30 мин. Однако грили, снабженные устройствами уменьшения потребляемой мощности, работают в течение 15 мин при установке регулятора на максимальную уставку, затем в течение 15 мин при такой уставке, которая снижает среднюю потребляемую мощность приблизительно на 50 %.

Грили с вращающимся вертелом работают также с вращающимся вертелом в течение 60 мин.

11.7.104 Контактные грили с терморегулятором работают до достижения установившегося состояния. Другие контактные грили работают в течение 30 мин после того, как температура в центре нагреваемой поверхности достигнет 275 °С.

11.7.105 Отделения для подогрева и аналогичные отсеки работают в течение 30 мин.

11.7.106 В кухонных плитах, имеющих нагревательные блоки, которые могут быть включены одновременно и испытаны вместе в течение времени, указанного в 11.7.101—11.7.105, нагревательные блоки, для которых продолжительность испытания составляет 30 мин, должны работать последние 30 мин испытания.

Примечание — Пример последовательности испытаний для кухонных плит с грилем в жарочном шкафу и с вращающимся вертелом следующая:

- работа конфорочной панели и жарочного шкафа и, если возможно, с вращающимся вертелом в течение 60 мин;
- охлаждение приблизительно до комнатной температуры;
- работа конфорочной панели в течение 60 мин, гриль работает одновременно в течение последних 30 мин;
- охлаждение приблизительно до комнатной температуры;
- работа конфорочной панели и гриля с вращающимся вертелом в течение 60 мин.

11.7.107 Если прибор имеет розетку, к ней подбирают подходящую вилку по IEC/TR 60083. Вилку соединяют с активной нагрузкой в 1 кВт с помощью обычного гибкого шнура в поливинилхлоридной оболочке (кодированное обозначение 60227 IEC 53) площадью поперечного сечения 0,75 мм<sup>2</sup>. Превышение температуры вилки определяют в течение последних 30 мин испытания.

(Поправка)

#### 11.8 Изменение

Вместо указанных в таблице 3 превышений температуры для древесины применяют следующее.

Превышения температуры пола и стен испытательного угла, деревянных шкафов и прямоугольных коробок не должны превышать следующих значений:

- для приборов, предназначенных для установки на столе, — 65 К;
- для грилей — 75 К;
- для других приборов — 70 К.

Превышение температуры частей нижней стороны встраиваемых конфорочных панелей, доступных для щупа с полусферическим концом диаметром 75 мм, не должно превышать 70 К, если не указано в инструкциях, что конфорочная панель должна быть установлена на подставку.

Дополнение

Превышение температуры ручек внутренних стеклянных дверей, противней гриля, термощупов и вращающихся частей в жарочных шкафах и грилях не ограничено.

При дополнительном испытании жарочных шкафов с пиролизической самоочисткой превышение температуры кнопок, ручек и рукояток не должно превышать следующих значений, если их поверхность:

- из металла — 55 К;
- из фарфора или стекловидного материала — 65 К;
- из прессованного материала, резины или дерева — 80 К.

Превышение температуры кнопок, ручек и рукояток, связанных с функциями, которые не могут выполняться во время работы по очистке, не определяют.



Пределы превышения температуры двигателей, трансформаторов и компонентов **электронных цепей**, включая части, непосредственно связанные с ними, могут быть превышены, когда прибор работает при **1,15 номинальной потребляемой мощности**.

Превышение температуры вилки, измеренное на 2 мм ниже центра поверхности торца, должно быть не более 45 К.

11.101 **Кухонные плиты и жарочные шкафы** размещают, как указано в 11.2. Однако приборы, предназначенные для установки на полу, располагают таким образом, чтобы задняя стенка располагалась вплотную к одной из стенок испытательного угла и на расстоянии от другой стенки. Прямоугольную коробку в соответствии с 11.2 приставляют к одной из боковых сторон прибора. Прибор работает при **номинальном напряжении** и в условиях **нормальной работы**.

Все **нагревательные блоки**, кроме **грилей**, которые могут быть подключены одновременно к источнику питания при нормальной эксплуатации, должны быть включены.

**Паровые шкафы с давлением и паровые шкафы без давления** должны работать в каждом режиме работы пара с управляющими устройствами, установленными на максимальную уставку. Другие **жарочные шкафы** должны работать без принадлежностей, за исключением решетки, которая должна быть расположена на кронштейнах для полки, как можно ближе к центру по вертикали **жарочного шкафа**. Среднюю температуру по центру **жарочного шкафа** следует поддерживать на уровне  $(200 \pm 4) ^\circ\text{C}$ .

Однако **пиролитический самоочищающийся жарочный шкаф** должен работать при условиях очистки в соответствии с 11.7.102.

**Конфорки и контактные грили** работают в соответствии с 11.7.

Нагреваемые ящики и аналогичные отделения работают с регуляторами, установленными на максимальную уставку.

**Паровые шкафы с давлением и паровые шкафы без давления** должны работать в течение 30 мин. Другие приборы должны работать в течение 60 мин или до установившегося состояния, в зависимости от того, что меньше.

Превышение температуры не измеряют:

- на поверхностях, не доступных щупу с полукруглым концом диаметром 75 мм, если только они не защищены съёмным ограждением;

- на поверхностях **кухонных плит**, которые расположены в пределах 25 мм ниже уровня **поверхности конфорочной панели** или находятся над **конфорочной панелью**;

- на небольших частях, таких как вентиляционные отверстия **жарочного шкафа**, шарниры и детали отделки, где ширина **доступной поверхности** менее 10 мм;

- на поверхностях в пределах 10 мм от края дверцы **жарочного шкафа**.

При испытании превышение температуры поверхностей не должно быть более значений, указанных в таблице 104, где применимо.

Таблицы 102 и 103 исключены.

Таблица 104 — Ограничения превышения температуры для доступных поверхностей, вариант 3

Поверхность	Превышение температуры, К	
	Передние поверхности дверец жарочных шкафов	Другие поверхности
Металл и окрашенный металл	45	60
Эмалированный металл	50	65
Стекло и керамика	60	80
Пластик толщиной, превышающей 0,4 мм <sup>а)</sup>	80	100 <sup>а)</sup>
<sup>а)</sup> Ограничение превышения температуры 100 К применяют также для материала из пластика, имеющего металлическое покрытие толщиной менее 0,1 мм. <sup>б)</sup> Если толщина пластикового покрытия не превышает 0,4 мм, применяют ограничения превышения температуры материала основания.		

Если **дверца жарочного шкафа** защищена щитком, к щитку применяют ограничения превышения температуры из таблицы 104, где применимо, указанные для передних поверхностей **дверец жарочного шкафа**. Однако если щиток является **съёмной защитой**, ограничения превышения температуры из таблиц 102, 103 или 104, где применимо, указанные для других поверхностей, применяют к деталям **дверец жарочного шкафа**, защищённых щитком.

Если **жарочный шкаф** может быть использован как гриль и в инструкциях указано, что в режиме гриль дверца должна быть закрыта, испытание повторяют, но с **жарочным шкафом**, работающим в режиме гриль с регуляторами, установленными в соответствии с инструкциями. **Гриль** работает в течение 30 мин в соответствии с 11.7.103. Однако если в **жарочном шкафу** есть вращающийся вертел, продолжительность испытания составляет 60 мин, при этом регуляторы устанавливают в положение, создающее наиболее неблагоприятные условия из указанных в инструкциях. Измерения проводят только на поверхностях, для которых применяют превышения температуры, установленные для фронтальной поверхности дверец **жарочного шкафа**.

(Поправка)

## 12 Свободен

## 13 Ток утечки и электрическая прочность при рабочей температуре

Этот раздел части 1 применяют, за исключением следующего.

### 13.1 Дополнение

Если **гриль** встроен в **жарочный шкаф**, работает или **жарочный шкаф**, или **гриль**, в зависимости от того, что более неблагоприятно.

Для **конфорочных панелей** испытания проводят с сосудом, заполненным, как указано в 3.1.9.101, установленным на каждую **рабочую зону**.

**Индукционные конфорки** и **индукционные вок-конфорки** испытывают как **электромеханические приборы**.

### 13.2 Изменение

После того как прибор проработал в течение времени, установленного в 11.7, регуляторы устанавливают на максимальную уставку и ток утечки измеряют в течение 10 с после достижения наивысшего значения.

Для **стационарных приборов класса I** ток утечки не должен превышать следующих значений:

- для приборов со съёмными или отдельно отключаемыми нагревательными элементами 1 мА или 1 мА на кВт потребляемой мощности для каждого элемента, в зависимости от того, что больше, но не более 10 мА. Если в приборе более трех **нагревательных блоков**, учитывают только 75 % измеренного тока утечки;
- для других приборов 1 мА или 1 мА на 1 кВт **номинальной потребляемой мощности**, в зависимости от того, что больше, но не более 10 мА.

Если между **токоведущими частями** и поверхностью из стеклокерамики или аналогичного материала **конфорочной панели** находится заземлённая металлическая часть, ток утечки измеряют между **токоведущими частями** и каждым сосудом, поочередно соединённым с заземлённой металлической частью. Если заземлённого металла нет, пиковое значение тока утечки, измеренное с использованием цепи, описанной на рисунке 4 IEC 60990, между **токоведущими частями** и каждым из сосудов поочередно, не должно превышать 0,35 мА.

### 13.1, 13.2 (Поправка)

### 13.3 Дополнение

Если между **токоведущими частями** и поверхностью из стеклокерамики или аналогичного материала **конфорочной панели** находится заземлённый металл, испытательное напряжение 1000 В прикладывают между **токоведущими частями** и всеми сосудами, присоединёнными к заземлённому металлу. Если заземлённого металла нет, прикладывают испытательное напряжение 3000 В между **токоведущими частями** и сосудами.

## 14 Динамические перегрузки по напряжению

Этот раздел части 1 применяют.

## 15 Влагостойкость

Этот раздел части 1 применяют, за исключением следующего.

## 15.2 Дополнение

**Кухонные плиты и конфорочные панели** располагают так, чтобы **поверхность конфорочной панели** находилась в горизонтальном положении. Сосуд с наибольшим диаметром (см. рисунок 101), который не превышает диаметр **рабочей зоны**, заполняют полностью раствором для перелива и располагают в центре **рабочей зоны**. Затем 0,5 л раствора постепенно доливают в сосуд за 15 с. Испытание проводят на каждой **рабочей зоне** поочередно после удаления остатков раствора для перелива из прибора.

Для **конфорок**, имеющих выключатель или терморегулятор, на **конфорку** выливают 0,02 л раствора для перелива так, чтобы раствор попадал на выключатель или регулятор. Затем сосуд устанавливают на **конфорку**, чтобы прижать любую подвижную часть. Если регуляторы установлены под **конфорочной панелью**, 0,5 л раствора для перелива постепенно выливают на поверхность **конфорочной панели** около регуляторов за 15 с. Если регуляторы вмонтированы в **поверхность конфорочной панели**, раствор для перелива выливают на них.

Для **конфорочных панелей** с вентиляционными отверстиями в **поверхности конфорочной панели** 0,2 л раствора для перелива постепенно выливают через воронку на вентиляционные отверстия. Воронка имеет выходное отверстие диаметром 8 мм и расположена вертикально на расстоянии 200 мм над **поверхностью конфорочной панели**. Воронку устанавливают над вентиляционными отверстиями так, чтобы раствор для перелива проник в прибор наиболее неблагоприятным путем.

Если отверстие ограждено, воронку устанавливают так, чтобы раствор для перелива падал на **поверхность конфорочной панели** как можно ближе к отверстию.

Следует предусмотреть, чтобы раствор для перелива не выливался на регуляторы, расположенные вблизи вентиляционных отверстий.

Для **жарочных шкафов и грилей** 0,5 л раствора для перелива выливают на пол **жарочного шкафа** или отсека гриля.

Для приборов с дренажным поддоном или подобной емкостью емкость заполняют раствором для перелива. Дополнительное количество раствора для перелива, равное 0,01 л на 100 см<sup>2</sup> площади верхней поверхности емкости, выливают на емкость через отверстия в **поверхности конфорочной панели**. При этом общее количество раствора для перелива не должно превышать 3 л.

Для **конфорочных панелей** с крышкой 0,5 л раствора для перелива выливают равномерно на закрытую крышку. Когда раствор для перелива стечет, поверхность высушивают и еще 0,125 л раствора для перелива выливают равномерно с высоты приблизительно 50 мм на центр крышки за 15 с. Затем крышку открывают, как при нормальной эксплуатации.

**Встраиваемые жарочные шкафы**, предназначенные для установки под рабочими поверхностями, испытывают на перелив с использованием 0,5 л раствора для перелива. Шкафы устанавливают в соответствии с инструкциями изготовителя, за исключением того, что передняя поверхность **жарочного шкафа** (исключая кнопки управления, ручки) должна находиться в одной плоскости с передним краем деревянной рабочей поверхности толщиной 30 мм с прямоугольным передним краем (см. рисунок 105). Раствор для перелива выливают на рабочую поверхность равномерно в течение 15 с так, чтобы раствор для перелива стекал вниз по передней поверхности **жарочного шкафа**, включая управляющие устройства и вентиляцию.

Паровые генераторы, предназначенные для присоединения к водопроводу, подключают при **номинальном давлении воды**. Регулирующие устройства подачи воды полностью открывают. Воду подают в течение 1 мин после первого признака перелива воды, если поступление воды не прекращается автоматически.

**(Поправка)**

15.101 **Термощупы** должны быть сконструированы так, чтобы на их изоляцию не оказывала влияния вода.

Соответствие проверяют следующим испытанием.

Щуп полностью опускают в воду, содержащую приблизительно 1 % NaCl и имеющую температуру (20 ± 5) °С. Воду нагревают до точки кипения приблизительно за 15 мин. Затем щуп удаляют из кипящей воды и погружают на 30 мин в воду температурой (20 ± 5) °С.

**Съемные термощупы** не подключают к прибору для указанного испытания. **Несъемные термощупы** испытывают в **жарочных шкафах**, щуп погружают на максимально возможную глубину.

Эту процедуру выполняют пять раз, после чего щуп удаляют из воды. Затем удаляют все следы воды с поверхности.

После этого щуп должен выдержать испытание на ток утечки по 16.2.

## 16 Ток утечки и электрическая прочность

Этот раздел части 1 применяют, за исключением следующего.

### 16.1 Дополнение

Для **конфорочных панелей** испытания выполняют с сосудом, наполненным, как указано в 3.1.9.101, и установленным на каждую **рабочую зону**.

**Индукционные конфорки и индукционные вок-конфорки** испытывают, как указано для **электро-механических приборов**.

### 16.2 Изменение

Для **стационарных приборов класса I** ток утечки не должен превышать следующих значений:

- для приборов со съёмными или отдельно отключаемыми нагревательными элементами 1 мА или 1 мА на 1 кВт потребляемой мощности для каждого элемента, в зависимости от того, что больше, но не более 10 мА. Если в приборе более трех **нагревательных блоков**, учитывают только 75 % измеренного тока утечки;

- для других приборов

1 мА или 1 мА на 1 кВт **номинальной потребляемой мощности**, в зависимости от того, что больше, но не более 10 мА.

Примечание — Если в **жарочный шкаф** встроен **гриль** или если прибор имеет устройство для ограничения общей потребляемой мощности, только ток утечки тех элементов, которые могут быть включены одновременно, учитывают при определении общего тока утечки.

Если между **токоведущими частями** и поверхностью **конфорочной панели** из стеклокерамики или аналогичного материала находится заземленная металлическая часть, ток утечки измеряют между **токоведущими частями** и каждым сосудом, поочередно соединенным с заземленной металлической частью. Если заземленной металлической части нет, ток утечки, измеренный между **токоведущими частями** и каждым из сосудов поочередно, не должен превышать 0,25 мА.

### 16.3 Дополнение

Если между **токоведущими частями** и поверхностью **конфорочной панели** из стеклокерамики или аналогичного материала находится заземленная металлическая часть, испытательное напряжение 1250 В прикладывают между **токоведущими частями** и всеми сосудами, присоединенными к заземленной металлической части. Если заземленной металлической части нет, прикладывают испытательное напряжение 3000 В между **токоведущими частями** и сосудами.

## 17 Защита от перегрузки трансформаторов и соединенных с ними цепей

Этот раздел части 1 применяют.

## 18 Износостойкость

Этот раздел части 1 не применяют.

## 19 Ненормальная работа

Этот раздел части 1 применяют, за исключением следующего.

### 19.1 Дополнение

Для **индукционных конфорочных панелей** соответствие проверяют также испытаниями по 19.101, 19.102 и 19.103, испытания по 19.2, 19.3 и 19.4 не применяют. Дополнительно для **индукционных вок-конфорок** не применяют 19.101.

**Термошупы** помещают в **жарочный шкаф** в любом положении, возможном при нормальной эксплуатации, при этом их не подключают к регулятору температуры **жарочного шкафа**.

### 19.2 Дополнение

**Конфорки** работают без сосуда, **детекторы посуды** приводятся в нерабочее состояние. Дверцы **жарочных шкафов** открывают или закрывают в зависимости от того, что более неблагоприятно. Крышки **конфорочных панелей** закрывают, если конфорки не блокируются крышкой или индикаторная лампочка не показывает, что конфорка включена.

Примечание 101 — Лампочка, которая включается или выключается **терморегулятором** или регулятором энергии, не показывает, что **конфорка** включена.

Для приборов более чем с одним **нагревательным блоком** испытание проводят только с **нагревательным блоком**, приводящим к самым неблагоприятным условиям, а его регулятор устанавливают на максимальную уставку.

Примечание 102 — Лампочка, используемая для освещения **жарочного шкафа**, видимая через дверцу, и которая автоматически включается и выключается вместе с **жарочным шкафом**, считается индикаторной лампочкой.

**Жарочные шкафы с пиролитической самоочисткой** работают также в условиях очистки, двигатели, работающие во время очистки, выключают или отсоединяют поочередно.

Примечание 103 — Примерами служат двигатели вентиляторов и таймеров.

**Паровые шкафы** работают без воды.

Дверцы отдельных отсеков для гриля, встроенных в **кухонные плиты**, открывают или закрывают в зависимости от того, что более неблагоприятно.

#### 19.4 Дополнение

**Регуляторы давления паровых шкафов с давлением** приводят в нерабочее состояние вместе с каждым **защитным устройством** поочередно.

#### 19.9 Не применяют.

#### 19.11.4 Дополнение

При испытании в режиме ожидания подходящий сосуд располагают на **рабочей зоне**, если имеется встроенный **детектор посуды**.

#### 19.13 Дополнение

Предел превышения температуры 150 К применяют также к деревянным шкафам и прямоугольным коробкам.

Температура в центре **жарочных шкафов** при испытании по 19.4 не должна превышать 425 °С, если дверца **жарочного шкафа** может быть открыта.

Превышение температуры масла при испытании по 19.102 должно быть не более 270 К.

Превышение температуры обмоток **индукционных конфорок** и **индукционных вок-конфорок** не должно превышать значений, указанных в 19.7.

Испытание на электрическую прочность **индукционных конфорок** и **индукционных вок-конфорок** проводят сразу же после отключения прибора.

Стекло в дверцах **жарочного шкафа** не должно быть повреждено.

Должно быть возможно выключить любую включенную **конфорку** при испытании по 19.14.

#### (Поправка)

19.101 **Индукционные конфорки** включают на **номинальное напряжение**, они работают со стальным диском, расположенным в центре **рабочей зоны**. Диск имеет толщину 6 мм и наименьший диаметр, округленный до ближайшего сантиметра, который позволяет **конфорке** работать.

19.102 **Индукционные конфорки** и **индукционные вок-конфорки** включают на **номинальное напряжение**, они работают в условиях **нормальной работы**, но с терморегуляторами, замкнутыми накоротко.

19.103 **Индукционные конфорки** и **индукционные вок-конфорки** работают в условиях раздела 11 с пустыми сосудами, управляющие устройства должны быть установлены на максимальную уставку.

Затем, если **индукционная конфорка** или **индукционная вок-конфорка** имеет металлическую крышку, ее испытывают в условиях раздела 11 без сосудов, управляющие устройства должны быть установлены на максимальную уставку. Усилие 30 Н прикладывают к закрытой крышке в самом неблагоприятном месте посредством испытательного щупа В по ИЕС 61032.

#### 19.102, 19.103 (Поправка)

## 20 Устойчивость и механические опасности

Этот раздел части 1 применяют, за исключением следующего.

20.101 **Кухонные плиты** и **жарочные шкафы** должны быть достаточно устойчивыми, если открытую дверцу нагружают.

Соответствие проверяют следующим испытанием.

Приборы с дверцами с горизонтальными петлями устанавливают на горизонтальной поверхности, груз располагают в центре открытой дверцы. Для прямоугольных дверец груз располагают в месте, наиболее удаленном от петли, где груз может быть расположен при нормальной эксплуатации.

Для приборов, обычно размещаемых на полу, масса груза равна:

- 22,5 кг — для дверец **жарочных шкафов**,

- 7 кг — для других дверец.

Для приборов, обычно устанавливаемых на столе, масса груза равна 7 кг.

Для приборов, обычно устанавливаемых на полу и имеющих дверцы с вертикальными петлями, груз массой, равной 15 кг, располагают в наиболее неблагоприятном месте на открытой дверце.

Для приборов, имеющих более одной дверцы, испытание проводят отдельно на каждой дверце.

Полки **жарочного шкафа** устанавливают в наиболее неблагоприятное положение.

**Кухонные плиты** испытывают, не оснащая стабилизирующими средствами, которые указаны в инструкциях по установке.

Для **кухонных плит** с отсеком для хранения, примыкающим к жарочным шкафам, и в которых полки выдвигаются одновременно, полки также нагружают. Полки устанавливают в наиболее благоприятные положения и нагружают равномерно распределенной массой. Масса в граммах равна площади полки в квадратных сантиметрах, умноженной на:

- 7,5, если высота свободного пространства над полкой не превышает 20 см;

- 15, если высота свободного пространства над полкой превышает 20 см.

Прибор не должен наклоняться.

Повреждения и деформацию дверец и петель не принимают во внимание.

20.102 Для **кухонных плит**, которые обычно располагают на полу и которые имеют дверцы **жарочного шкафа** с горизонтальными петлями, расположенными на высоте менее 430 мм от пола, испытание по 20.101 повторяют, за исключением следующего:

- **кухонную плиту** оснащают средствами стабилизации, указанными в инструкциях по установке, при наличии;

- массу нагрузки на дверцы **жарочного шкафа** увеличивают до 50 кг или массу 22,5 кг помещают на центр внешнего края дверцы **жарочного шкафа**, в зависимости от того, что дает наиболее неблагоприятные результаты.

**Кухонная плита** не должна наклониться.

Повреждения и деформацию дверец и петель не принимают во внимание.

## 21 Механическая прочность

Этот раздел части 1 применяют, за исключением следующего.

### 21.1 Дополнение

Если прибор оснащен стеклянными дверцами, три удара наносят по центру стекла, когда дверца закрыта. Если дверца имеет горизонтальные петли, удары также наносят по внутренней стороне дверцы, когда дверца открыта.

Дополнительная опора для дверцы в открытом положении не используется.

Стекло не должно треснуть.

Если в приборе имеются **нагревательные элементы с видимым свечением** в стеклянных трубках, удары наносят по трубкам, находящимся в приборе, если они:

- расположены сверху **жарочного шкафа** и доступны испытательному щупу 41 по IEC 61032;

- расположены в другом месте в **жарочном шкафу** и доступны испытательному щупу В по IEC 61032.

Для **поверхностей конфорочной панели** из стеклокерамики или аналогичного материала наносят три удара по частям поверхности, которые не подвергаются ударам при испытании по 21.102. Энергия удара должна быть  $(0,70 \pm 0,05)$  Дж. Удары по поверхности не наносят в пределах зоны 20 мм вокруг ручек.

Если поверхность конфорочной панели сделана из целой детали, за исключением внешней рамы, это испытание не проводят.

После испытания **термощупы** подвергают одному циклу испытаний по процедуре, описанной в 15.101, затем они должны выдержать испытание на ток утечки по 16.2.

21.101 Поддоны **жарочного шкафа** и их направляющие должны иметь достаточную механическую прочность.

Соответствие проверяют следующим испытанием.

Сосуд, наполненный песком или дробью, помещают на поддон **жарочного шкафа**. Общая масса в килограммах равна 220-кратному объему полезного пространства **жарочного шкафа** в кубических метрах или 24 кг, в зависимости от того, что меньше.

Поддон с сосудом, расположенным в его центре, помещают в **жарочный шкаф** и располагают как можно ближе к одной из боковых стенок. В этом положении его оставляют на 1 мин и затем извлекают из шкафа. После этого повторно помещают в **жарочный шкаф** как можно ближе к другой боковой стенке и оставляют на 1 мин.

Испытание повторяют для каждого положения поддона. Поддон и направляющие не должны при этом деформироваться настолько, что их дальнейшее использование будет затруднено, поддон не должен выпасть из направляющих.

Указанные испытания повторяют при средней температуре в центре **жарочного шкафа** ( $200 \pm 4$ ) °С, установленной до начала испытания каждого поддерживающего положения полки.

Затем **жарочные шкафы** с выдвижными полками, оборудованными стопорами или имеющими промежуточное положение, испытывают следующим образом.

Полки полностью выдвигают на максимальное расстояние, допустимое стопорами или промежуточным положением. Равномерно распределенную силу, как указано в таблице 105, прикладывают к каждой полке в точках, расположенных вдоль переднего края полки, используя сосуд, имеющий размеры сторон по таблице 105, одну сторону сосуда располагают вдоль переднего края полки.

Таблица 105 — Испытательные нагрузки

Объем жарочного шкафа, л	Сила, Н	Боковые размеры сосудов, мм
20 ≤ объем ≤ 40	50	160
Св. 40	80	200

При испытании полка не должна наклоняться вниз более чем на 6°.

21.102 **Поверхности конфорочных панелей** из стеклокерамики или аналогичного материала должны выдерживать напряжения, возможные при нормальной эксплуатации.

Соответствие проверяют следующим испытанием.

Каждая **конфорка** работает при **номинальной потребляемой мощности** с регулятором, установленным на максимальную уставку. **Индукционные конфорки** работают, как установлено в разделе 11. При достижении установившегося состояния **конфорку** отключают, а нагруженный сосуд роняют плашмя 10 раз с высоты 150 мм на **рабочую зону**.

Для **конфорок**, за исключением **индукционных вок-конфорок**, сосуд имеет плоское медное или алюминиевое дно диаметром ( $120 \pm 10$ ) мм, с краями основания, закругленными радиусом не менее 10 мм. Сосуд заполняют равномерно песком или дробью массой не менее 1,3 кг так, чтобы общая масса составила ( $1,80 \pm 0,01$ ) кг. Для **индукционных вок-конфорок** в качестве сосуда используется вок-сковорода, указанная в 3.1.9.101. Она равномерно заполняется песком или дробью так, чтобы общая масса составляла ( $1,80 \pm 0,01$ ) кг.

После того как каждая **рабочая зона** подверглась поочередно указанному удару, сосуд убирают, и все **конфорки** работают одновременно до установившегося состояния.

Воду в количестве  $1^{+0,1}$  л температурой ( $15 \pm 5$ ) °С, в которой содержится приблизительно 1 % NaCl, выливают равномерно на **поверхность конфорочной панели**. Затем прибор отключают от сети. Через 15 мин весь излишек воды удаляют и дают прибору охладиться приблизительно до комнатной температуры. Такое же количество раствора для перелива равномерно выливают на **поверхность конфорочной панели** и затем еще раз удаляют излишки воды.

**Поверхность конфорочной панели** не должна треснуть, а прибор должен выдержать испытание на электрическую прочность по 16.3.

(Поправка)

21.103 **Термошупы** должны быть сконструированы так, чтобы они не повреждались при заземлении дверцей **жарочного шкафа**.

Соответствие проверяют следующим испытанием.

Шуп подключают, как при нормальной эксплуатации, и чувствительную часть или шнур устанавливают в любом возможном положении. Дверцу жарочного шкафа закрывают так, чтобы зацепить чувствительную часть или шнур, и силу 90 Н прикладывают на 5 с к дверце в самом неблагоприятном месте.

**Жарочный шкаф** не включают при этом испытании.

После этого испытания датчик должен соответствовать требованиям 8.1, 15.101 и разделу 29.

21.104 Стекла дверец **жарочного шкафа** с горизонтальными петлями должны выдерживать термический удар, возможный при нормальной эксплуатации.

*Соответствие проверяют следующим испытанием.*

Прибор работает, как указано в разделе 11. Затем дверцу открывают и выливают 0,2 л воды температурой  $(15 \pm 5)$  °С в течение 5 с на центр стекла.

Испытание не проводят после цикла очистки **жарочных шкафов с пиролитической самоочисткой**.

*Стекло не должно треснуть.*

## 22 Конструкция

Этот раздел части 1 применяют, за исключением следующего.

### 22.7 Дополнение

*Все регуляторы давления и устройства сброса давления паровых шкафов с давлением приводят в нерабочее состояние и дверцу закрывают. Давление постепенно гидравлически увеличивают до двукратного номинального давления приготовления пищи. Емкость не должна треснуть.*

### 22.40 Дополнение

**Конфорочные панели** не должны управляться дистанционным действием.

### 22.51 Дополнение

Нет необходимости в ручной настройке дистанционного действия для выключения прибора.

22.101 **Конфорочные панели** должны быть сконструированы так, чтобы конфорки были защищены от вращения вокруг вертикальной оси и были достаточно закреплены во всех возможных положениях их оснований.

Если конфорка закреплена гайкой на центральном штыре, требуются дополнительные средства крепления для предотвращения вращения.

**Конфорочные панели со съёмными конфорками** должны быть сконструированы так, чтобы не могло произойти повреждения при снятии или замене конфорок.

*Соответствие проверяют осмотром.*

22.102 Таймеры, предназначенные для задержки включения нагревательного элемента, не должны управлять радиационным грилем, кроме гриля, имеющего терморегулирование и являющегося частью **жарочного шкафа** или других камер. Таймеры с задержкой включения не должны управлять конфоркой.

*Соответствие проверяют осмотром.*

22.103 Вентиляционные отверстия **жарочного шкафа** должны быть сконструированы так, чтобы влага или жир, выходящие через них, не могли оказывать влияния на воздушные зазоры и пути утечки между токоведущими частями и другими частями прибора.

*Соответствие проверяют осмотром.*

22.104 **Паровые шкафы** должны быть сконструированы так, чтобы было маловероятным перекрытие отверстий и каналов для пара при нормальной эксплуатации.

**Устройства сброса давления**, которые срабатывают при испытаниях по 19.4 и 22.7, должны иметь входное отверстие не менее 5 мм в диаметре или площадь 20 мм<sup>2</sup> при ширине не менее 3 мм. Площадь отверстия на выходе не должна быть меньше площади отверстия на входе.

*Соответствие проверяют осмотром.*

22.105 **Встраиваемые жарочные шкафы** должны вентилироваться только через переднюю стенку, кроме случаев, когда обеспечена возможность вентиляции через вентиляционный канал.

*Соответствие проверяют осмотром.*

22.106 **Грили** должны быть сконструированы так, чтобы поддоны грилей можно было легко установить без заедания.

Поддоны грилей не должны выпадать из направляющих при сдвигании в крайние боковые положения.

*Соответствие проверяют осмотром и испытанием вручную.*

22.107 **Жарочные шкафы с пиролитической самоочисткой** должны выключаться автоматически в конце процесса чистки, и должно требоваться ручное включение для начала цикла очистки.

*Соответствие проверяют осмотром.*



22.108 **Жарочные шкафы с пиролизической самоочисткой** должны быть сконструированы так, чтобы открывание и закрывание дверец не выводило из строя систему блокировки и не повреждало уплотнение дверцы.

*Соответствие проверяют следующим испытанием.*

*Дверцу открывают не менее чем на 10 см, затем закрывают с приложением силы 90 Н к ручке. Эту операцию выполняют 5000 раз. Через каждые 1000 циклов система блокировки для функции самоочистки включается.*

*После испытания система блокировки должна быть пригодной для дальнейшего использования, а уплотнение дверцы не должно быть повреждено.*

22.109 **Жарочные шкафы с пиролизической самоочисткой** должны иметь блокировку, чтобы доступ к **жарочному шкафу** был невозможен до тех пор, пока температура в центре **жарочного шкафа** превышает 350 °С, даже в случае неисправности блокировки.

*Соответствие проверяют осмотром и следующим испытанием.*

**Жарочный шкаф** включают на **номинальное напряжение**, и он работает в условиях чистки, после чего ему дают остыть. Пока температура в центре **жарочного шкафа** превышает 350 °С, силу 90 Н прикладывают к рычагам и ручкам, а момент 2 Н·м к вращающимся ручкам. При этом не должно быть возможно открыть дверцу.

*Испытание повторяют с имитацией любой неисправности системы блокировки, возможной при нормальной эксплуатации, включая прерывание питания. При каждом испытании имитируют только одну неисправность. Условия неисправности, применяемые при испытаниях по разделу 19, не повторяют.*

Примечание 1 — Примерами неисправностей являются повреждение пружины, непопадание в правильное положение частей, работа которых управляется силой тяжести.

22.110 **Жарочные шкафы с пиролизической самоочисткой** должны быть сконструированы так, чтобы воспламеняющиеся газы не могли выходить через вентиляционные отверстия во время процесса чистки.

*Соответствие проверяют следующим испытанием.*

*Смесь из 30 г соуса, который состоит из двух третей по массе говяжьего экстракта и одной трети воды, и 15 г гидрогенизированного масла наносят равномерно по внутренней поверхности **жарочного шкафа**, включая дверцу. **Жарочный шкаф** работает в течение 3 ч при максимальной уставке **терморегулятора**.*

*Затем **жарочный шкаф** работает в условиях чистки, и делается попытка зажигания газов, которые могут выходить через вентиляционные отверстия пучками искр. Каждая искра длиной приблизительно 3 мм имеет энергию не менее 0,5 Дж.*

*Искры воздействуют, когда температура в центре **жарочного шкафа** достигнет 300 °С и при каждом последующем повышении температуры на 50 К.*

*Электроды, используемые для образования искр, двигают внутри и вокруг вентиляционных отверстий, по которым могут выходить газы.*

*Во время испытания не должно быть продолжительного горения газа.*

*Если **жарочный шкаф** оснащен нагревательным элементом, предназначенным для устранения дыма, испытание повторяют при отсоединенном нагревательном элементе, когда температура в центре **жарочного шкафа** превышает 450 °С в условиях чистки.*

22.111 **Жарочные шкафы с пиролизической самоочисткой** должны быть сконструированы так, чтобы не возникал риск выброса пламени в процессе чистки.

*Соответствие проверяют следующим испытанием.*

*Подходящий сосуд, содержащий 100 г несоленого сливочного масла, размещают в центре пола **жарочного шкафа**.*

*Электроды искрового генератора размещают на расстоянии приблизительно 7,5 см над поверхностью масла.*

*Затем **жарочный шкаф** работает в условиях чистки и производится включение искр. Каждая искра длиной приблизительно 3 мм имеет энергию не менее 0,5 Дж.*

*Искры воздействуют, когда температура в центре **жарочного шкафа** достигнет 300 °С и при каждом последующем повышении температуры на 50 К.*

*Не должно быть выброса пламени через уплотнения дверцы, вентиляционные и другие отверстия.*

22.112 **Конфорочные панели** должны быть сконструированы так, чтобы крышки на петлях не могли случайно закрыться.

*Соответствие проверяют осмотром и испытанием вручную.*

*Данное требование не применяют, если петля снабжена ограничителем со щелчком или аналогичными средствами или если крышку можно открыть под углом не менее 100°, когда прибор установлен вплотную к стене.*

22.113 **Конфорочные панели** должны быть сконструированы так, чтобы случайное срабатывание **сенсорного управляющего устройства** было маловероятно, если это может привести к повышению опасности, связанной с:

- выплескиванием жидкости при ее кипении в сосуде;
- помещением влажной тряпки на панель управления.

*Соответствие проверяют следующим испытанием, при котором прибор работает на **номинальном напряжении**. Испытание проводят с каждой **конфоркой**, включаемой по очереди, а затем с выключенными **конфорками**.*

*Достаточное количество воды, покрывающее панель управления на глубину, не превышающую 2 мм, но не менее 140 мл, выливают равномерно на панель управления так, чтобы произошло образование перемычек между комбинациями сенсорных кнопок.*

*Белую ткань массой от 140 до 170 г/м<sup>2</sup>, размером приблизительно 400 × 400 мм, сложенную четыре раза в квадратную подушечку, пропитывают водой и укладывают на панель управления в любое положение.*

*В случае сомнения можно использовать ткани разных цветов.*

*Ни одна конфорка не должна работать более 10 с.*

*Во время испытания должно быть возможным отключение конфорки, находящейся под напряжением, **сенсорным управляющим устройством**, если она не отключается автоматически.*

**(Поправка)**

22.114 Для **конфорочных панелей**, имеющих **сенсорные управляющие устройства**, должно требоваться не менее двух ручных операций для включения **конфорки** и только одна — для выключения. Однако дополнительные **конфорки** могут быть включены одной ручной операцией. В этом случае через 1 мин после отключения всех **конфорок** должны требоваться две ручные операции для повторного включения одной **конфорки**. Касание контактной поверхности в одной и той же точке дважды не считают за две ручные операции.

**Конфорочные панели**, имеющие **сенсорные управляющие устройства**, должны иметь визуальные средства индикации, показывающие включение каждой **конфорки**.

*Соответствие проверяют осмотром и испытанием вручную.*

22.115 **Индукционные конфорки** и другие **конфорки с детектором посуды** должны быть сконструированы так, чтобы **конфорка** могла работать, только если сосуд установлен на **рабочую зону**.

*Соответствие проверяют следующим испытанием. При этом прибор работает на **номинальном напряжении**.*

*Железную пластину толщиной 2 мм и размером приблизительно 100 × 20 мм располагают в наиболее неблагоприятном положении поочередно на каждой **рабочей зоне**. Регуляторы включают на максимальную уставку.*

*На **индукционных конфорках** превышение температуры железной пластины должно быть не более 35 К. Другие конфорки не должны работать.*

22.116 **Конфорки с детектором посуды** должны быть сконструированы так, чтобы **конфорка** не включалась сосудом, если он был удален на время более 10 мин.

*Соответствие проверяют испытанием вручную.*

22.117 В приборах с **детектором посуды** визуальные средства должны показывать, если регулятор **конфорки** не переключен в положение «**выключено**».

*Соответствие проверяют осмотром.*

22.118 Включение **гриля** не должно быть возможным, если вилка **шнура питания** вставлена в розетку, расположенную непосредственно над дверцей.

*Соответствие проверяют осмотром и испытанием вручную.*

22.119 **Кухонные плиты**, имеющие убирающийся отражатель, предохраняющий от чрезмерных температур на кнопках управления, должны быть сконструированы так, чтобы было маловероятно прикосновение пользователя к горячей поверхности отражателя при управлении регуляторами.

*Соответствие проверяют измерением расстояния между отражателем в его раздвинутом положении и той частью кнопки управления, которой касаются при нормальной эксплуатации. Это расстояние должно быть не менее 25 мм, или превышение температуры таких частей ближе 25 мм от кнопок не должно превышать пределов, установленных для ручек, кнопок и аналогичных частей, предназначенных только для кратковременного удержания, как установлено в таблице 3.*

22.120 Внешние стекла дверец **жарочного шкафа** и стекло в крышках на петлях на конфорочных панелях должны быть изготовлены из:

- стекла, которое бьется на мелкие части, когда разрушается; или
- стекла, которое не высвобождается и не выпадает из своего нормального положения, когда разбито.

*Для стекла, которое бьется на мелкие части, когда разрушается, соответствие проверяют следующим испытанием, которое проводят на двух образцах.*

*Рамки или прочие детали, прикрепленные к стеклянной панели для испытания, удаляют, а стекло помещают на жесткую горизонтальную плоскую поверхность.*

*Примечание* — Края образца для испытания обрамляют рамкой из клейкой ленты таким образом, чтобы осколки остались на своем месте после разлома, но без препятствия расширению образца.

*Образец разбивают испытательным пробойником с головкой массой  $(75 \pm 5)$  г и коническим наконечником из карбида вольфрама с углом  $(60 \pm 2)^\circ$ . Пробойник располагают приблизительно в 13 мм от самого длинного края стекла, в средней точке этого края. Затем по пробойнику ударяют молотом так, чтобы стекло раскололось.*

*Прозрачный шаблон размером  $50 \times 50$  мм размещают над разбитым стеклом, за исключением периферийного поля шириной 25 мм вдоль края образца и полукруглой площади радиусом 100 мм от точки удара.*

*Оценку проводят как минимум в двух зонах образца, а выбранные зоны должны содержать самые большие осколки.*

*Количество отдельных осколков в пределах шаблона подсчитывают, и при каждой оценке их должно быть не менее 60.*

*В случае изогнутого стекла плоские части аналогичного материала могут быть использованы для испытания.*

*Для стекла, которое не высвобождается и не выпадает из своего нормального положения, когда разбито, соответствие проверяют разбиванием стекла, установленного в нормальное положение в приборе, при помощи испытательного пробойника с головкой массой  $(75 \pm 5)$  г и коническим наконечником из карбида вольфрама с углом  $(60 \pm 2)^\circ$ . Пробойник располагают приблизительно в 13 мм от самого длинного края стекла, в средней точке этого края. Затем по пробойнику ударяют молотом так, чтобы стекло раскололось.*

*По окончании этого испытания стекло не должно быть разрушено или расколото так, что осколки были высвобождены или выпали из своего нормального положения.*

22.121 Стекла дверец **жарочного шкафа**, которые пользователь снимает для чистки, должны быть сконструированы так, чтобы они не могли быть установлены в неправильное положение.

*Соответствие проверяют осмотром и испытанием вручную.*

22.122 **Жарочные шкафы** вместимостью более 20 л, имеющие выдвижные полки, должны быть оборудованы стопорами или промежуточным положением для предотвращения случайного выдвижения полок. Данное требование не применяется к полкам, которые предназначены для жидкостей, например противни для жарки и прочее.

*Примечание* — Стопор является элементом полки, который предотвращает ее выдвижение путем простого действия. Два отдельных действия, например потянуть и поднять, не рассматривают как простое действие.

Полки должны быть в состоянии выдвигаться так, чтобы при полном выдвижении до промежуточного положения или максимального расстояния, допустимого стопорами, передний край полок выступал за плоскость внутренней передней поверхности закрытого положения дверцы **жарочного шкафа** на расстояние не менее 160 мм.

Полки должны быть также сконструированы для предотвращения соскальзывания кухонной посуды и прочего на задний край.

*Соответствие проверяют осмотром и испытанием вручную.*

22.123 Приборы, имеющие одну или более **конфорку**, должны быть спроектированы так, чтобы было возможно выключить любую включенную **конфорку** в случае отказа **электронного компонента**.

*Соответствие проверяют следующим испытанием.*

*Прибор работает в условиях раздела 11, но питается **номинальным напряжением**.*

*Условия отказа в 19.11.2, перечисления а)–g), рассматривают и, если необходимо, применяют по одному к **электронной схеме**.*

*Должно быть возможным выключить любую включенную **конфорку** во время испытания.*

Примечание — Если имеется **детектор посуды**, подходящий сосуд располагают на **рабочей зоне**.

*Если **электронная схема** является программируемой, программное обеспечение должно содержать меры по контролю отказа/ошибки условий, указанных в таблице R.1, и оцениваться в соответствии с требованиями приложения R.*

22.124 Приборы, имеющие одну или более **конфорку**, должны быть спроектированы так, чтобы **конфорка** не включалась непреднамеренно в случае приведения какого-либо **электронного компонента** в нерабочее состояние.

*Соответствие проверяют следующим испытанием.*

*Прибор работает в условиях раздела 11, со всеми выключенными отдельными **конфорками**, прибор питается **номинальным напряжением**.*

*Условия отказа в 19.11.2, перечисления а)–g), рассматривают и, если необходимо, применяют по одному к **электронной схеме**.*

***Конфорки** не должны включиться более, чем на 10 с.*

Примечание — Если имеется **детектор посуды**, подходящий сосуд располагают на **рабочей зоне**.

*Если **электронная схема** является программируемой, программное обеспечение должно содержать меры по контролю отказа/ошибки условий, указанных в таблице R.1, и оцениваться в соответствии с требованиями приложения R.*

22.125 **Паровые шкафы с давлением** должны иметь **устройство сброса давления без самовозврата**, которое защищает от излишнего давления.

*Соответствие проверяют работой прибора в условиях **нормальной работы с регуляторами давления** и терморегулирующими устройствами, приведенными в нерабочее состояние.*

***Устройство сброса давления** должно сработать при этом испытании так, чтобы внутреннее давление не превысило **номинальное давление приготовления пищи** более чем на 20 %.*

22.126 **Устройство сброса давления в паровых шкафах** должно быть расположено или сконструировано так, чтобы его работа не травмировала людей и не наносила ущерб окружающим предметам. Конструкция должна быть такой, чтобы ее нельзя было привести в нерабочее состояние или установить более высокое выпускное давление.

*Соответствие проверяют осмотром и испытаниями по разделу 19.*

22.127 Рабочее давление **паровых шкафов с давлением** не должно превышать **номинального давления приготовления пищи** при **нормальной работе**.

*Соответствие проверяют измерением рабочего давления при испытании по разделу 11. Измеренное давление не должно превышать **номинального давления приготовления пищи**.*

22.128 Средства, предусмотренные для отвода воды из камер приготовления пищи в **паровых шкафах**, должны выпускать воду таким образом, чтобы не нарушать электрическую изоляцию.

*Соответствие проверяют осмотром и испытанием вручную.*

22.129 **Паровые шкафы с давлением** должны иметь средства сброса вакуума для предотвращения образования парциального вакуума.

*Соответствие проверяют осмотром.*

22.130 Устройства опорожнения, такие как пробки сливного отверстия для слива горячих жидкостей из **парового шкафа**, должны быть сконструированы так, чтобы их нельзя было открыть непреднамеренно. Данное требование считается выполненным, если конструкция ручки опорожняющего устройства такова, что когда отпущена, она автоматически возвращает опорожняющее устройство в закрытое положение; или она имеет форму колеса; или она расположена в углублении, так что она не может быть переведена в открытое положение посредством испытательного щупа В по IEC 61032 с использованием одиночного действия.

*Соответствие проверяют осмотром и испытанием вручную.*

**(Поправка)**

22.131 **Паровые шкафы с давлением** должны быть сконструированы так, чтобы не происходило выплескивания воды или случайного выброса пара или горячей воды, представляющих опасность для пользователя, когда прибор используют в соответствии с инструкциями.

Если струи пара или жидкостей выпускаются через **защитные устройства**, электрическая изоляция не должна подвергаться воздействию, а пользователь не должен подвергаться опасности.

*Соответствие проверяют осмотром при испытаниях по разделу 11.*

22.132 **Паровые шкафы с давлением** должны быть сконструированы так, чтобы дверца не могла быть открыта при избыточном давлении внутри находящейся под давлением камеры приготовления пищи. Они должны иметь средства для сброса давления до такого значения, что дверцу можно будет открыть без риска.

*Соответствие проверяют следующим испытанием.*

**Паровой шкаф с давлением** работает, как указано в разделе 11, до тех пор, пока **регулятор давления** не сработает в первый раз.

Затем **паровой шкаф с давлением** отсоединяют от питания и давлению дают снизиться до 4 кПа. Силу 100 Н прикладывают к самой неблагоприятной точке, где дверца или ее ручка может быть захвачена. Не должно быть возможно открыть дверцу.

Затем внутреннее давление постепенно снижают, силу 100 Н поддерживают. Не должно быть опасного смещения дверцы, когда она отпущена.

Данное испытание не проводят на **паровых шкафах с давлением**, если дверца закрепляется винтовым зажимом или другими устройствами, которые обеспечивают автоматическое снижение давления управляемым образом перед тем, как дверца может быть открыта.

22.133 Опасность, создаваемая **конфорочными панелями**, имеющими положение «**выключено**», которое не видимо при прерывании сетевого питания, должна быть устранена, насколько это практически возможно.

*Соответствие проверяют осмотром и следующим испытанием.*

Прибор работает в условиях раздела 11. Напряжение в сети прерывают на 10 мин и затем восстанавливают. При возобновлении питания ни одна из **конфорок** не должна включиться.

*Должно требоваться ручное действие для включения **конфорок**.*

22.134 Для приборов с одной или более **конфоркой**, кроме **индукционной конфорки** или **индукционной вок-конфорки**, управляемой **электронной схемой**, безопасность не должна быть нарушена в случае отказа **электронной схемы**.

*Соответствие проверяют следующим испытанием.*

*Прибор работает в условиях раздела 11, но питается **номинальным напряжением**.*

Условия отказа в 19.11.2, перечисления а)–г), применяют по одному к **электронной схеме**, управляющей циклом работы поочередно для каждой **конфорки**.

*Настройки управляющего устройства не должны изменяться на более высокую уставку на время более 2 мин.*

*Программное обеспечение, используемое для обеспечения соответствия требованию, должно содержать меры по условиям управления отказом/ошибкой, указанные в таблице R.1, и его следует оценивать в соответствии с требованиями приложения R.*

22.135 **Жарочные шкафы**, предназначенные для использования на борту судов, должны выдерживать импульсные нагрузки, которым они могут подвергаться.

*Соответствие проверяют проведением испытаний полусинусоидальными импульсами по IEC 60068-2-27 при следующих условиях.*

*Прибор прикрепляют в нормальном положении использования к установке для ударных испытаний с помощью ремней вокруг кожуха.*

*Типом импульса является полусинусоидальный импульс при следующей интенсивности:*

*- приложение полусинусоидального импульса на всех 3 осях;*

*- пик ускорения 250 м/с<sup>2</sup>;*

*- продолжительность каждого полусинусоидального импульса 6 мс;*

*- количество полусинусоидальных импульсов в каждом направлении 1000 ± 10.*

*Прибор не должен иметь повреждений, которые могли бы повлиять на соответствие требованиям 8.1, 16.3, раздела 29, а соединения не должны ослабнуть.*

22.136 **Жарочные шкафы**, предназначенные для использования на борту судов, должны выдерживать вибрацию, которой они могут подвергаться.

*Соответствие проверяют проведением испытаний на вибрацию по IEC 60068-2-6 при следующих условиях.*

Прибор прикрепляют в нормальном положении эксплуатации к вибростенду с помощью ремней вокруг кожуха. Тип вибрации является синусоидальным, а режим является следующим:

- направление вибрации вертикальное и горизонтальное;
- амплитуда вибрации 0,35 мм;
- разброс диапазона частоты от 10 до 150 Гц;
- продолжительность испытания 30 мин.

Прибор не должен иметь повреждений, которые могли бы повлиять на соответствие требованиям 8.1, 16.3, раздела 29, а соединения не должны ослабнуть.

22.137 **Жарочные шкафы**, предназначенные для использования на борту судов, должны иметь средства для надежного закрывания каждой дверцы при помощи затвора, ящика или другой выдвигающейся детали или детали на петлях.

Соответствие проверяют осмотром и следующим испытанием.

Усилие 50 Н прикладывают, пытаясь открыть закрытую на затвор дверцу, ящик или выдвигающуюся деталь, или деталь на петлях. Усилие прикладывают в самом неблагоприятном положении и направлении.

Дверца, ящик или другая выдвигающаяся часть, или часть на петлях не должны открыться.

## 23 Внутренняя проводка

Этот раздел части 1 применяют, за исключением следующего.

### 23.3 Дополнение

Требования применяют также, если части **кухонной плиты** укладывают на **поверхность конфорочной панели** или удаляют из их нормального положения для транспортирования.

## 24 Компоненты

Этот раздел части 1 применяют, за исключением следующего.

### 24.1.3 Дополнение

Выключатели, управляющие **конфорками**, работают 30 000 циклов.

### 24.1.4 Дополнение

- **Регуляторы энергии:**

- для автоматического действия — 100 000,
- для ручного действия — 10 000;

- **термовыключатели с самовозвратом:**

- для нагревательных элементов стеклокерамических **конфорочных панелей** — 100 000,
- для нагревательных элементов других **конфорочных панелей** — 10 000;

- **терморегуляторы**, управляющие процессом чистки в жарочных шкафах с пиролитической самоочисткой, — 3000.

24.101 **Терморегуляторы** и регуляторы энергии, имеющие положение «выключено», не должны включаться в результате изменения температуры окружающей среды.

Соответствие проверяют следующим испытанием, которое проводят на трех образцах регулятора.

Регулятор, установленный в положение «выключено», выдерживают 2 ч при температуре окружающей среды минус 20<sup>0</sup><sub>5</sub> °C, а затем при температуре:

- $t$  °C, где  $t$  — температура маркировки  $T$ ;
- 55 °C — для регуляторов без маркировки  $T$ .

Во время испытания положение «выключено» должно сохраняться.

Испытательное напряжение 500 В прикладывают к контактам в течение 1 мин. Не должно происходить пробоя.

24.102 Розетки, встроенные в **кухонные плиты**, должны быть однофазными, иметь заземляющий контакт и быть рассчитаны на номинальный ток не более 16 А. Оба полюса должны быть защищены плавкими предохранителями или миниатюрными автоматическими выключателями с номинальным током, не превышающим номинальный ток розетки. Они должны быть размещены за **несъемной крышкой**, однако элемент привода автоматических микропрерывателей может быть доступен. Если **кухонная плита** предназначена для постоянного присоединения к стационарной проводке или снабжена

поляризованной вилкой, нейтраль не требует защиты. **Несъемная крышка** не требуется, если предохранители становятся доступными после открывания ящика или другого отделения.

*Соответствие проверяют осмотром.*

## 25 Присоединение к источнику питания и внешние гибкие шнуры

Этот раздел части 1 применяют, за исключением следующего.

### 25.3 Дополнение

Присоединение к сети питания **конфорочных панелей, встраиваемых плит и встраиваемых жарочных шкафов** должно быть возможно до того, как прибор смонтирован.

### 25.14 Дополнение

*Для **термошупов** общее количество изгибов равно 5000. Щупы со шнурами с круглым сечением разворачивают на 90° после 2500 изгибов.*

## 26 Зажимы для внешних проводов

Этот раздел части 1 применяют.

## 27 Заземление

Этот раздел части 1 применяют.

## 28 Винты и соединения

Этот раздел части 1 применяют.

## 29 Воздушные зазоры, пути утечки и непрерывная изоляция

Этот раздел части 1 применяют, за исключением следующего.

### 29.2 Дополнение

Окружающая микросреда имеет степень загрязнения 3, если изоляция не ограждена либо расположена так, что ее загрязнение при нормальной эксплуатации прибора было маловероятно.

### 29.3 Дополнение

Это требование не применяют к оболочке **нагревательного элемента с видимым свечением**, недоступной испытательному щупу 41 по IEC 61032.

## 30 Теплостойкость и огнестойкость

Этот раздел части 1 применяют, за исключением следующего.

### 30.2 Дополнение

*Для **грилей** и **контактных грилей** без встроенного таймера применяют требования 30.2.2. Для других приборов применяют требования 30.2.3.*

## 31 Стойкость к коррозии

Этот раздел части 1 применяют, за исключением следующего.

### Дополнение

*Для **жарочных шкафов**, предназначенных для использования на борту судов, соответствие проверяют испытанием Kb в соляном тумане по IEC 60068-2-52:*

*- для использования на **открытой палубе** применяют интенсивность 1;*

*- для использования в **каютах** применяют интенсивность 2.*

*Покрывают металлоческих частей готовят для испытания следующим образом.*

*Делают пять царапин на расстоянии не менее 5 мм друг от друга и не менее 5 мм от краев соответствующих частей, подлежащих испытанию.*

Испытательный штырь по 21.2 используют для испытания. Штырь держат под углом от 80° до 85° к горизонтали и нагружают так, чтобы сила, приложенная к его оси, составляла  $(10 \pm 0,5) N$ . Царапины наносят, проводя штырём вдоль поверхности со скоростью приблизительно 20 мм/с.

После испытания прибор не должен быть поврежден до такой степени, что будет нарушено соответствие настоящему стандарту, в частности разделам 8 и 27. Покрытие не должно быть испорчено и не должно отслаиваться от металлической поверхности.

## 32 Радиация, токсичность и подобные опасности

Этот раздел части 1 применяют, за исключением следующего.

32.101 **Жарочные шкафы с пиролитической самоочисткой** должны быть сконструированы так, чтобы окись углерода не выделялась в опасных количествах при чистке.

Соответствие проверяют следующим испытанием.

Двойное количество смеси, указанной в 22.110, наносят снаружи и внутри жарочного шкафа, включая дверцу. Жарочный шкаф работает при номинальном напряжении в течение 3 ч в режиме обычного нагрева на максимальной уставке терморегулятора. Если режим обычного нагрева недоступен, то используют режим конвективного нагрева.

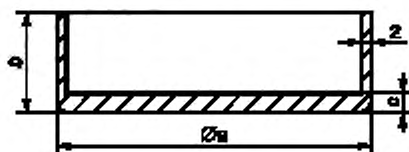
Затем жарочному шкафу дают остыть до комнатной температуры. После этого жарочный шкаф помещают в закрытую испытательную комнату объемом от 20 до 25 м<sup>3</sup>, в которой создают циркуляцию воздуха при помощи низкоскоростного вентилятора. Жарочный шкаф работает в условиях чистки, а концентрацию окиси углерода измеряют на высоте 1 м над центром пола.

Концентрация окиси углерода не должна превышать 0,015 %.

Если жарочный шкаф снабжен нагревательным элементом для устранения дыма, испытание повторяют с отключенным этим нагревательным элементом, за исключением случаев, когда процесс чистки возможен только при включенном нагревательном элементе.

Если соответствие зависит от работы электронной схемы для вычисления концентрации окиси углерода, испытание повторяют с условиями отказа по 19.11.2, перечисления а)–г), применяемыми по одному к электронной схеме.

Если электронная схема является программируемой, программное обеспечение должно содержать меры по управлению условиями отказа/ошибки, указанными в таблице R.1, и его следует оценивать в соответствии с требованиями приложения R.

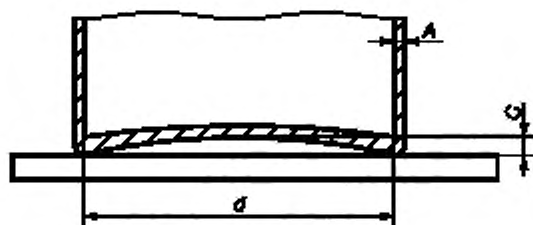


Диаметр рабочей зоны, мм	Приблизительные размеры		
	a, мм	b, мм	c, мм
До 110 включ.	110	140	8
Св. 110 до 145 включ.	145	140	8
Св. 145 до 180 включ.	180	140	9
Св. 180 до 220 включ.	220	120	10
Св. 220 до 300 включ.	300	100	10

Примечание — Максимальная вогнутость основания сосуда должна быть не более 0,05 мм. Основание сосуда не должно быть выпуклым.

Рисунок 101 — Сосуд для испытания конфорок

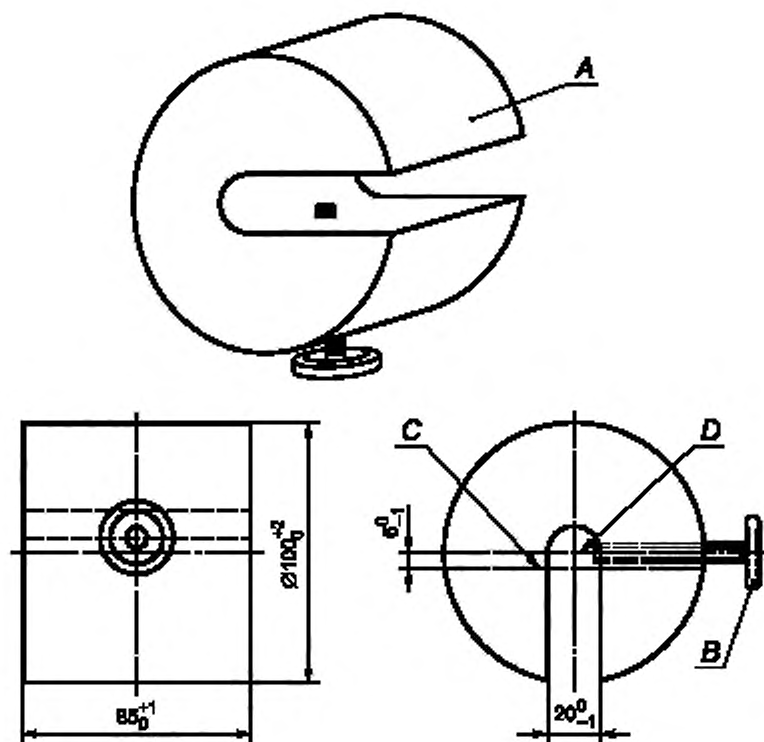




$A$  — толщина дна и стенок сосуда ( $2 \pm 0,5$ ) мм;  $C$  — максимальная вогнутость,  
 $d$  — диаметр плоской поверхности дна, толщина дна:  
 $d < (145,2 \pm 0,5)$  мм;  
 $d = \text{от } 145 \text{ до } (240,3 \pm 0,5)$  мм;  
 $d < (240,5 \pm 0,5)$  мм

Примечание — Сосуд сделан из низкоуглеродистой стали с максимальным содержанием углерода 0,08 %. Он имеет форму цилиндра без металлических ручек или выступов. Диаметр плоской поверхности дна сосуда должен быть не менее диаметра рабочей зоны. Максимальная вогнутость  $C$  дна сосуда  $0,006d$ . Дно сосуда не должно быть выпуклым.

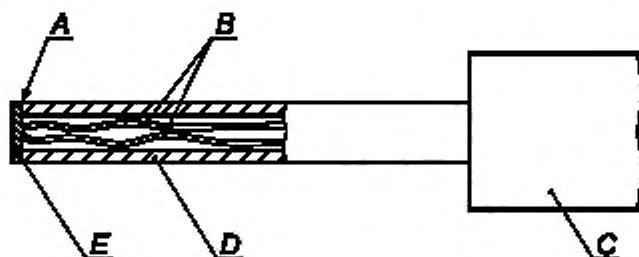
Рисунок 102 — Сосуд для испытаний индукционных конфорок



$A$  — груз массой приблизительно 4,5 кг;  $B$  — крепежный винт;  $C$  — ось груза;  
 $D$  — ось крепежного винта

Примечание — Груз располагают на вращающемся вертеле так, чтобы винт крепления касался образующей вертела.

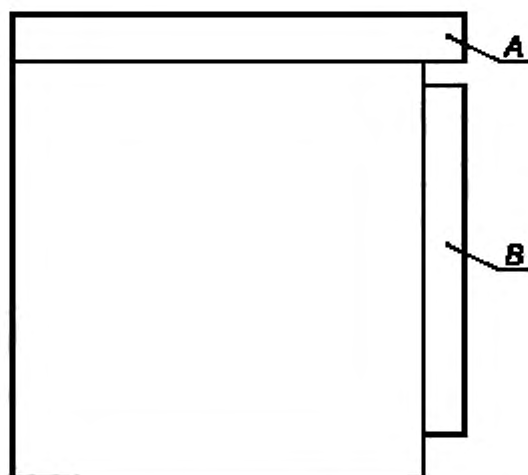
Рисунок 103 — Груз для испытания вращающегося вертела



*A* — клеевое соединение; *B* — термопарные провода диаметром 0,3 мм (тип К по IEC 60584-1);  
*C* — ручка для создания контактного усилия ( $4 \pm 1$ ) Н; *D* — трубка из поликарбоната внутренним  
 диаметром 3 мм и внешним диаметром 5 мм; *E* — облуженный медный диск диаметром 5 мм,  
 толщиной 0,5 мм

Рисунок 104 — Щуп для измерения температуры поверхности

(Поправка)



*A* — рабочая поверхность; *B* — жарочный шкаф

Рисунок 105 — Компонка рабочей поверхности для испытания на перелив  
 на встраиваемых жарочных шкафах

## Приложения

Приложения части 1 применяют, за исключением следующего.

### Приложение R (обязательное)

#### Оценка программного обеспечения

Это приложение части 1 применяют, за исключением следующего.

##### R.2.2.5 Изменение

Для программируемых **электронных схем** с функциями, требующими встроенных средств программного обеспечения для контроля за условиями отказа/ошибки, указанными в таблице R.1 или R.2, определение отказа/ошибки должно произойти до того, как соответствие разделу 19 и 22.123, 22.124, 22.134 и 32.101 будет нарушено.

##### R.2.2.9 Изменение

Программное обеспечение и находящееся под его управлением аппаратное обеспечение, относящееся к безопасности, должны быть запущены и должны осуществить выключение до того, как соответствие разделу 19 и 22.123, 22.124, 22.134 и 32.101 будет нарушено.

**Приложение ДА**  
**(справочное)**

**Сведения о соответствии ссылочных международных стандартов  
межгосударственным стандартам**

Таблица ДА.1

Обозначение международного стандарта	Степень соответствия	Обозначение и наименование соответствующего межгосударственного стандарта
IEC 60584-1:2013	—	**
IEC 60068-2-6:2007	—	*
IEC 60068-2-27:2008	—	*
IEC 60068-2-52:1996	—	*
<p>* Соответствующий национальный стандарт отсутствует. До его принятия рекомендуется использовать перевод на русский язык данного международного стандарта.</p> <p>** Перевод данного международного стандарта находится в Федеральном информационном фонде стандартов.</p>		

## Библиография

Библиографию части 1 применяют, за исключением следующего.

Дополнение

- IEC 60335-2-9:2012 Household and similar electrical appliances — Safety — Part 2-9: Particular requirements for grills. Toasters and similar portable cooking appliances (Бытовые и аналогичные электрические приборы. Безопасность. Часть 2-9. Частные требования к тостерам, грилям и аналогичным портативным электроприборам)
- IEC 60335-2-25:2014 Household and similar electrical appliances — Safety — Part 2-25: Particular requirements for microwave ovens including combination microwave ovens (Бытовые и аналогичные электрические приборы. Безопасность. Часть 2-25. Частные требования к микроволновым печам, включая комбинированные микроволновые печи)

---

УДК 641.5.06:006.354

МКС 97.040.20  
13.120

E75

IDT

Ключевые слова: безопасность, стационарные электрические кухонные плиты, конфорочные панели, жарочные шкафы, контактные грили, грили, конфорки, индукционные конфорки, жарочные шкафы с пиролитической самоочисткой, паровые шкафы, методы испытаний

---

Редактор *Е.В. Лукьянова*  
Технический редактор *В.Н. Прусакова*  
Корректор *Е.И. Рычкова*  
Компьютерная верстка *Д.В. Кардановской*

Сдано в набор 15.05.2019. Подписано в печать 15.07.2019. Формат 60 × 84<sup>1</sup>/<sub>8</sub>. Гарнитура Ариал.  
Усл. печ. л. 4,19. Уч.-изд. л. 4,10.

Подготовлено на основе электронной версии, предоставленной разработчиком стандарта

---

ИД «Юриспруденция», 115419, Москва, ул. Орджоникидзе, 11.  
[www.jurisizdat.ru](http://www.jurisizdat.ru) [y-book@mail.ru](mailto:y-book@mail.ru)

Создано в единичном исполнении во ФГУП «СТАНДАРТИНФОРМ»  
для комплектования Федерального информационного фонда стандартов,  
117418 Москва, Нахимовский пр-т, д. 31, к. 2.  
[www.gostinfo.ru](http://www.gostinfo.ru) [info@gostinfo.ru](mailto:info@gostinfo.ru)

Поправка к ГОСТ IEC 60335-2-6—2016 Бытовые и аналогичные электрические приборы. Безопасность. Часть 2-6. Частные требования к стационарным кухонным плитам, конфорочным панелям, жарочным шкафам и аналогичным приборам

В каком месте	Напечатано	Должно быть
Пункт 8.1.3	<i>Испытательный пробник 41</i>	<i>Испытательный щуп 41</i>
Пункт 11.3. Второй абзац	<i>можно платиновыми резисторами</i>	<i>можно определять платиновыми резисторами</i>
третий абзац	<i>с использованием пробника,</i>	<i>с использованием щупа,</i>
четвертый абзац (2 раза)	<i>Пробник прикладывают</i>	<i>Щуп прикладывают</i>
четвертый абзац	<i>между пробником</i>	<i>между щупом</i>
пятый абзац	<i>Пробник может</i>	<i>Щуп может</i>
шестой абзац	<i>что и пробник</i>	<i>что и щуп</i>
Пункт 11.7.101	<b>Индукционные конфорки</b>	<b>Индукционные конфорки и индукционные вок конфорки</b>
Пункт 11.7.107	0,75 мм	0,75 мм <sup>2</sup>
Пункт 11.101. Восьмой абзац второе перечисление	<b>на 25 мм ниже или выше уровня поверхности конфорочной панели</b>	<b>в пределах 25 мм ниже уровня поверхности конфорочной панели или находится над конфорочной панелью</b>
одиннадцатый абзац (2 раза)	<i>из таблиц 102, 103 или 104</i>	<i>из таблицы 104</i>
двенадцатый абзац	<i>Для жаропрочных шкафов, предназначенных для использования на рабочей поверхности, применяют ограничения превышения температуры из таблицы 102, указанные для деталей, расположенных на высоте более 850 мм над уровнем пола.</i>	—
Пункт 13.1. Последний абзац	<b>Индукционные конфорки</b>	<b>Индукционные конфорки и индукционные вок конфорки</b>
Пункт 13.2. Последний абзац	<i>заземленный металл с заземленным металлом</i>	<i>заземленная металлическая часть с заземленной металлической частью</i>
Пункт 15.2. Второй абзац	0,2 л	0,02 л
Пункт 19.13. Второй абзац	<b>жаропрочных шкафов с пиролизической самоочисткой</b>	<b>жарочных шкафов</b>
Пункт 19.102	<b>Индукционные конфорки</b>	<b>Индукционные конфорки и индукционные вок конфорки</b>
Пункт 19.103. Второй абзац	<i>испытательного пробника В</i>	<i>испытательного щупа В</i>

Окончание

В каком месте	Напечатано	Должно быть
Пункт 21.102. Третий абзац	<i>при <b>номинальном напряжении</b></i>	<i>при <b>номинальной потребляемой мощности</b></i>
Пункт 22.113. Третий абзац	<i>чувствительных подушечек</i>	<i>сенсорных кнопок</i>
Пункт 22.130	<i>испытательного пробника В</i>	<i>испытательного щупа В</i>
Рисунок 104. Поясняющие данные	<i>В</i> — облуженный медный диск диаметром 5 мм, толщиной 0,5 мм; <i>С</i> — термопарные провода диаметром 0,3 мм (тип К по IEC 60584-1); <i>Е</i> — ручка для создания контактного усилия (4 ± 1) Н.	<i>В</i> — термопарные провода диаметром 0,3 мм (тип К по IEC 60584-1); <i>С</i> — ручка для создания контактного усилия (4 ± 1) Н; <i>Е</i> — облуженный медный диск диаметром 5 мм, толщиной 0,5 мм.

(ИУС № 10 2018 г.)

**Поправка к ГОСТ IEC 60335-2-6—2016 Бытовые и аналогичные электрические приборы. Безопасность. Часть 2-6. Частные требования к стационарным кухонным плитам, конфорочным панелям, жарочным шкафам и аналогичным приборам (Издание, июль 2019 г.)**

В каком месте	Напечатано	Должно быть
Пункт 11.101, одиннадцатый абзац	<i>из таблиц 102, 103 или 104</i>	<i>из таблицы 104</i>

(ИУС № 2 2020 г.)