
МЕЖГОСУДАРСТВЕННЫЙ СОВЕТ ПО СТАНДАРТИЗАЦИИ, МЕТРОЛОГИИ И СЕРТИФИКАЦИИ
(МГС)
INTERSTATE COUNCIL FOR STANDARDIZATION, METROLOGY AND CERTIFICATION
(ISC)

МЕЖГОСУДАРСТВЕННЫЙ
СТАНДАРТ

ГОСТ
IEC 60335-2-24—
2016

Безопасность бытовых и аналогичных
электрических приборов

Часть 2-24

**ЧАСТНЫЕ ТРЕБОВАНИЯ К ХОЛОДИЛЬНЫМ
ПРИБОРАМ, МОРОЖЕНИЦАМ И УСТРОЙСТВАМ
ДЛЯ ПРОИЗВОДСТВА ЛЬДА**

(IEC 60335-2-24:2012,
Household and similar electrical appliances — Safety — Part 2-24: Particular
requirements for refrigerating appliances, ice-cream appliances and ice-makers
IDT)

Издание официальное



Москва
Стандартинформ
2016

Предисловие

Цели, основные принципы и основной порядок проведения работ по межгосударственной стандартизации установлены ГОСТ 1.0—2015 «Межгосударственная система стандартизации. Основные положения» и ГОСТ 1.2—2015 «Межгосударственная система стандартизации. Стандарты межгосударственные, правила и рекомендации по межгосударственной стандартизации. Правила разработки, принятия, обновления и отмены»

Сведения о стандарте

1 ПОДГОТОВЛЕН Обществом с ограниченной ответственностью «МП Сертификационная лаборатория бытовой электротехники ТЕСТБЭТ» (ООО «ТЕСТБЭТ») в рамках Технического комитета по стандартизации ТК 19 «Электрические приборы бытового назначения» на основе собственного аутентичного перевода на русский язык англоязычной версии стандарта, указанного в пункте 5

2 ВНЕСЕН Федеральным агентством по техническому регулированию и метрологии

3 ПРИНЯТ Межгосударственным советом по стандартизации, метрологии и сертификации по переписке (протокол от 29 марта 2016 г. № 86-П)

За принятие проголосовали:

| Краткое наименование страны по МК (ИСО 3166) 004—97 | Код страны по МК (ИСО 3166) 004—97 | Сокращенное наименование национального органа по стандартизации |
|-----------------------------------------------------|------------------------------------|-----------------------------------------------------------------|
| Армения | AM | Минэкономики Республики Армения |
| Беларусь | BY | Госстандарт Республики Беларусь |
| Киргизия | KG | Кыргызстандарт |
| Россия | RU | Росстандарт |
| Таджикистан | TJ | Таджикстандарт |

4 Приказом Федерального агентства по техническому регулированию и метрологии от 31 октября 2016 г. № 1536-ст межгосударственный стандарт ГОСТ IEC 60335-2-24—2016 введен в действие в качестве национального стандарта Российской Федерации с 1 июля 2017 г.

5 Настоящий стандарт идентичен международному стандарту IEC 60335-2-24:2012 «Бытовые и аналогичные электрические приборы. Безопасность. Часть 2-24. Частные требования к холодильным приборам, морозилкам и устройствам для производства льда», издание 7.1 («Household and similar electrical appliances — Safety — Part 2-24. Particular requirements for refrigerating appliances, ice-cream appliances and ice-makers», IDT)

Международный стандарт разработан Международной электротехнической комиссией (IEC).

Официальные экземпляры международного стандарта, на основе которого подготовлен настоящий межгосударственный стандарт, имеются в Федеральном информационном фонде технических регламентов и стандартов.

Сведения о соответствии ссылочных международных стандартов межгосударственным стандартам приведены в дополнительном приложении ДА.

Наименование настоящего стандарта изменено относительно наименования международного стандарта в связи с особенностями построения межгосударственной системы стандартизации

6 ВЗАМЕН ГОСТ IEC 60335-2-24—2012

Информация об изменениях к настоящему стандарту публикуется в ежегодном информационном указателе «Национальные стандарты» (по состоянию на 1 января текущего года), а текст изменений и поправок — в ежемесячном информационном указателе «Национальные стандарты». В случае пересмотра (замены) или отмены настоящего стандарта соответствующее уведомление будет опубликовано в ежемесячном информационном указателе «Национальные стандарты». Соответствующая информация, уведомление и тексты размещаются также в информационной системе общего пользования — на официальном сайте Федерального агентства по техническому регулированию и метрологии в сети Интернет (www.gost.ru)

Содержание

| | |
|--------------------------------------------------------------------------------------------------------------------------------------------------------------------|----|
| 1 Область применения | 1 |
| 2 Нормативные ссылки | 2 |
| 3 Термины и определения | 3 |
| 4 Общие требования | 4 |
| 5 Общие условия проведения испытаний | 4 |
| 6 Классификация | 6 |
| 7 Маркировка и инструкции | 6 |
| 8 Защита от контакта с частями, находящимися под напряжением | 9 |
| 9 Пуск электромеханических приборов | 9 |
| 10 Потребляемая мощность и ток | 9 |
| 11 Нагрев | 10 |
| 12 Пробел | 12 |
| 13 Ток утечки и электрическая прочность при рабочей температуре | 12 |
| 14 Перенапряжения переходного процесса | 13 |
| 15 Влагостойкость | 13 |
| 16 Ток утечки и электрическая прочность | 14 |
| 17 Защита от перегрузки трансформаторов и соединенных с ними цепей | 14 |
| 18 Износостойкость | 14 |
| 19 Ненормальный режим работы | 14 |
| 20 Устойчивость и механические опасности | 16 |
| 21 Механическая прочность | 18 |
| 22 Конструкция | 18 |
| 23 Внутренняя проводка | 27 |
| 24 Компоненты | 27 |
| 25 Присоединение к источнику питания и внешние гибкие шнуры | 28 |
| 26 Зажимы для внешних проводов | 29 |
| 27 Средства для заземления | 29 |
| 28 Винты и соединения | 29 |
| 29 Зазоры, пути утечки и сплошная изоляция | 29 |
| 30 Теплостойкость и огнестойкость | 30 |
| 31 Стойкость к коррозии | 30 |
| 32 Радиация, токсичность и подобные опасности | 30 |
| Приложения | 32 |
| Приложение С (обязательное) Испытание двигателей на старение | 32 |
| Приложение D (обязательное) Устройства тепловой защиты двигателей | 32 |
| Приложение Р (справочное) Руководство по применению данного стандарта к приборам, используемым в теплом влажном равномерном климате | 32 |
| Приложение АА (обязательное) Испытание двигателей вентиляторов с заторможенным ротором | 33 |
| Приложение ВВ (обязательное) Метод наращивания инея | 34 |
| Приложение СС (обязательное) Безыскровые «п» электрические устройства | 36 |
| Приложение DD (справочное) Целесообразная производственная практика для приборов компрессионного типа, которые используют воспламеняющиеся хладагенты | 37 |
| Приложение ДА (справочное) Сведения о соответствии ссылочных международных стандартов межгосударственным стандартам | 38 |
| Библиография | 39 |

Введение

В соответствии с Соглашением по техническим барьерам в торговле Всемирной торговой организации (Соглашение по ТБТ ВТО) применение международных стандартов — одно из важных условий, обеспечивающих устранение технических барьеров в торговле.

Применение международных стандартов осуществляется путем принятия международных стандартов в качестве региональных или национальных стандартов.

С целью обеспечения взаимопонимания национальных органов по стандартизации в части применения международного стандарта Международной электротехнической комиссии (IEC) подготовлен ГОСТ IEC 60335-2-24—2016 «Безопасность бытовых и аналогичных приборов. Часть 2-24. Частные требования к холодильным приборам, мороженицам и устройствам для производства льда».

Настоящий стандарт относится к группе стандартов, регламентирующих требования безопасности бытовых и аналогичных электрических приборов, состоящей из части 1 (ГОСТ МЭК 60335-1—2008 — общие требования безопасности приборов), а также частей, устанавливающих частные требования к конкретным видам приборов.

Настоящий стандарт применяют совместно с ГОСТ МЭК 60335-1—2008.

Номера пунктов настоящего стандарта, которые дополняют разделы ГОСТ МЭК 60335-1—2008, начинаются с цифры 101.

Требования к методам испытаний выделены курсивом.

Термины, применяемые в настоящем стандарте, выделены полужирным шрифтом.

Безопасность бытовых и аналогичных электрических приборов

Часть 2-24

ЧАСТНЫЕ ТРЕБОВАНИЯ К ХОЛОДИЛЬНЫМ ПРИБОРАМ, МОРОЖЕНИЦАМ
И УСТРОЙСТВАМ ДЛЯ ПРОИЗВОДСТВА ЛЬДА

Household and similar electrical appliances. Safety. Part 2-24.
Particular requirements for refrigerating appliances, ice-cream appliances and ice-makers

Дата введения — 2017—07—01

1 Область применения

Этот раздел части 1 заменен следующим.

Настоящий стандарт устанавливает требования безопасности к следующим приборам с **номинальным напряжением** не более: 250 В для однофазных приборов, 480 В — для других приборов и 24 В постоянного тока — для приборов, работающих от батарей.

- **холодильным приборам** для бытового и аналогичного использования;
- **устройствам для производства льда** со встроенным мотор-компрессором и **устройствам для производства льда**, предназначенным для размещения в отделениях для хранения замороженных продуктов;
- **холодильным приборам и устройствам для производства льда**, используемым в кемпингах, жилых автоприцепах и катерах для проведения досуга.

Эти приборы могут работать как от сети или от отдельной батареи, так и объединять в себе возможность питания от этих источников.

Настоящий стандарт устанавливает также требования безопасности **морожениц**, предназначенных для бытового использования, с **номинальным напряжением** не более 250 В для однофазных приборов и 480 В — для других приборов.

Настоящий стандарт также распространяется на **приборы компрессорного типа** для бытового и аналогичного назначения, в которых используются **воспламеняющиеся хладагенты**.

Настоящий стандарт не учитывает особенности конструкции и работы тех **холодильных приборов**, которые рассматриваются в других стандартах МЭК.

Холодильные приборы, не предназначенные для нормальной бытовой эксплуатации, но которые, тем не менее, могут стать источником опасности для людей, в частности:

- **холодильные приборы**, используемые в кухонных зонах для персонала в магазинах, офисах и прочих производственных условиях;
 - **холодильные приборы**, используемые в фермерских хозяйствах и клиентами в гостиницах, мотелях и прочей инфраструктуре жилого типа;
 - **холодильные приборы**, используемые в условиях режима пансиона «проживание плюс завтрак», и
 - **холодильные приборы**, используемые в общественном питании и аналогичных применениях, не связанных с розничной торговлей,
- входят в область применения настоящего стандарта.

Насколько это возможно, настоящий стандарт определяет основные виды опасностей приборов, с которыми люди сталкиваются внутри и вне дома. Настоящий стандарт не учитывает опасностей, возникающих в следующих случаях:

- использование приборов без надзора и инструкций людьми (включая детей), у которых есть физические, нервные или психические отклонения или недостаток опыта и знаний, препятствующие безопасной эксплуатации прибора без надзора и инструкций;

- использование приборов детьми для игр.

Примечания

101 Следует учитывать, что:

- для приборов, предназначенных для использования в транспортных средствах, на борту кораблей, самолетов, могут быть необходимы дополнительные требования;

- во многих странах национальные органы здравоохранения, охраны труда и др. предъявляют к приборам дополнительные требования.

102 Настоящий стандарт не распространяется:

- на приборы, предназначенные для использования на открытом воздухе;
- приборы, сконструированные исключительно для промышленных целей;
- приборы, предназначенные для применения в местах, где преобладают особые условия, например коррозионная или взрывоопасная среда (пыль, пар или газ),
- приборы с батареей, используемой в качестве источника питания для функции охлаждения;
- приборы, собираемые на месте эксплуатации;
- приборы с отдельными мотор-компрессорами,
- мотор-компрессоры (IEC 60335-2-34);
- торговые дозирующие устройства и торговые автоматы (IEC 60335-2—75);
- коммерческие холодильники и морозильники, используемые для демонстрации продуктов питания, включая напитки, для розничной продажи (IEC 60335-2—89);
- торговые установки для производства мороженого.

2 Нормативные ссылки

Этот раздел части 1 применяют, за исключением следующего.

Дополнение

IEC 60068-2-11:1981 Basic environmental testing procedures. Part 2: Tests. Test Ka: Salt mist (Испытания на воздействие внешних факторов. Часть 2. Испытания. Испытания Ka: Соляной туман)

IEC 60079-15:2010 Explosive atmospheres — Part 15: Equipment protection by type of protection «п» (Взрывоопасные среды. Часть 15: Электрооборудование с типом защиты «п»)

IEC 60079-20-1:2010¹ Explosive atmospheres — Part 20-1: Material characteristics for gas and vapour classification — Test methods and data (Оборудование электрическое для взрывоопасных газовых сред. Часть 20-1. Характеристики материалов для классификации газа и пара. Методы испытания и данные)

IEC 60335-2-5:2012² Household and similar electrical appliances — Safety — Part 2-5: Particular requirements for dishwashers (Приборы электрические бытового и аналогичного назначения. Безопасность. Часть 2-5: Частные требования к посудомоечным машинам)

IEC 60335-2-34:2012³ Household and similar electrical appliances — Safety — Part 2-34: Particular requirements for motor-compressors (Приборы электрические бытового и аналогичного назначения. Безопасность. Часть 2-34: Частные требования к мотор-компрессорам)

ISO 209:2007 Aluminium and aluminium alloys — Chemical composition (Алюминий и алюминиевые сплавы. Химический состав)

ISO 817:2014 Refrigerants — Designation and safety classification (Хладагенты. Обозначение и классификация по безопасности)

ISO 4126-2:2003 Safety devices for protection against excessive pressure. Part 2. Bursting disc safety devices (Предохранительные устройства для защиты от избыточного давления. Предохранительные клапаны с разрывной мембраной)

¹ Действует взамен IEC 60079-4A:1970 и IEC/TR 60079-20:1996.

² Действует взамен IEC 60335-2-2:2002.

³ Действует взамен IEC 60335-2-34:2002.

ISO 5149-1:2014⁴ Refrigerating systems and heat pumps — Safety and environmental requirements — Part 1: Definitions, classification and selection criteria (Системы холодильные и тепловые насосы. Требования безопасности и по охране окружающей среды. Часть 1. Определения, классификация и критерии выбора)

ISO 5149-2:2014⁴ Refrigerating systems and heat pumps — Safety and environmental requirements — Part 2: Design, construction, testing, marking and documentation (Системы холодильные и тепловые насосы. Требования безопасности и по охране окружающей среды. Часть 2. Проектирование, конструкция, испытания, маркировка и документация)

ISO 5149-3:2014⁴ Refrigerating systems and heat pumps — Safety and environmental requirements — Part 3: Installation site (Системы холодильные и тепловые насосы. Требования безопасности и по охране окружающей среды. Часть 3. Место установки)

ISO 5149-4:2014⁴ Refrigerating systems and heat pumps — Safety and environmental requirements — Part 4: Operation, maintenance, repair and recovery (Системы холодильные и тепловые насосы. Требования безопасности и по охране окружающей среды. Часть 4. Эксплуатация, техническое обслуживание, ремонт и восстановление)

ISO 7010:2011 Graphical symbols — Safety colours and safety signs — Registered safety signs (Символы графические. Цвета и знаки безопасности. Зарегистрированные знаки безопасности)

3 Термины и определения

Этот раздел части 1 применяют, за исключением следующего.

3.1.9 Замена

нормальная работа (normal operation): Работа прибора при следующих условиях.

3.1.9.101 **нормальная работа холодильного аппарата** (normal operation of a refrigerating appliance): Работа пустого холодильного прибора с закрытыми дверцами и крышками при температуре окружающей среды в соответствии с 5.7. Настраиваемые потребителем устройством управления температурой, которые управляют работой мотор-компрессора **в приборах компрессионного типа**, замыкают накоротко или иным способом приводят в нерабочее состояние.

3.1.9.102 **нормальная работа устройства для производства льда** (normal operation of an ice-maker): Работа при температуре окружающей среды в соответствии с 5.7 при подаче воды температурой $(15 \pm 2) ^\circ\text{C}$.

3.1.9.103 **нормальная работа встроенного устройства для производства льда** (normal operation of an incorporated ice-maker): Работа при нормальной температуре отделения для хранения замороженных продуктов при подаче воды температурой $(15 \pm 2) ^\circ\text{C}$.

3.1.9.104 **нормальная работа мороженицы** (normal operation of an ice-cream appliance): Работа устройства при использовании максимального количества смешиваемых ингредиентов, указанных в инструкциях; используют смесь, дающую наиболее неблагоприятные результаты, начальная температура смеси — $(23 \pm 2) ^\circ\text{C}$.

3.101 **холодильный прибор** (refrigerating appliance): Герметичный теплоизолированный прибор определенного объема для бытового использования, охлаждаемый встроенным устройством и имеющий одно или несколько отделений, предназначенных для хранения пищевых продуктов, включая охлаждение напитков.

3.102 **прибор компрессионного типа** (compression-type appliance): Прибор, в котором охлаждение осуществляется за счет испарения жидкого хладагента при низком давлении в теплообменнике (**испарителе**); после чего пары хладагента восстанавливаются в исходное состояние механическим сжатием высоким давлением, с последующим охлаждением в другом теплообменнике (**конденсаторе**).

3.103 **устройство для производства льда** (ice-maker): Устройство, в котором лед образуется посредством замораживания воды при потреблении электрической энергии и которое имеет отделение для хранения льда.

3.104 **встроенное устройство для производства льда** (incorporated ice-maker): **Устройство для производства льда**, сконструированное специально для размещения в отделении для хранения замороженных продуктов, не имеющее независимых средств для замораживания воды.

3.105 **нагревательная система** (heating system): Нагревательный элемент, укомплектованный специальными устройствами, такими как таймеры, выключатели, **терморегуляторы** и другие управляющие устройства.

⁴ Действует взамен ISO 5149:1993.

3.106 **прибор абсорбционного типа** (absorption-type appliance): Прибор, в котором охлаждение осуществляется за счет испарения жидкого хладагента в теплообменнике (**испарителе**), после чего образовавшийся пар поглощается абсорбирующим веществом, из которого он затем извлекается при более высоком парциальном давлении путем нагревания и сжижается охлаждением в другом теплообменнике (**конденсаторе**).

3.107 **конденсатор** (condenser): Теплообменник, в котором после сжатия парообразный хладагент переходит в жидкое состояние, отдавая тепло во внешнюю охлаждающую среду.

3.108 **испаритель** (evaporator): Теплообменник, в котором после понижения давления жидкий хладагент переходит в парообразное состояние, поглощая тепло из охлаждаемой среды.

3.109 **воспламеняющийся хладагент** (flammable refrigerant): Хладагент, по классификации воспламеняемости относящийся ко 2-й или 3-й группе по ISO 5149.

Примечание — Для смеси хладагентов, которая может быть классифицирована по-разному, для характеристики воспламеняемости используется наиболее неблагоприятная классификация.

3.110 **мороженица** (ice-cream appliance): Прибор компрессионного типа, который используется для приготовления мороженого.

3.111 **свободное пространство** (free space): Пространство объемом более 60 л, в котором может поместиться ребенок и которое становится доступным после открывания какой-либо дверцы, крышки или удаления съемного ящика и любой **съемной внутренней части**, включая полки, контейнеры или съемные ящики, доступ к которым обеспечивается только после открывания дверцы или крышки.

Примечание — При расчете объема не учитываются пространства, в которых один из размеров менее 150 мм или любые два перпендикулярных размера менее 200 мм каждый.

3.112 **сверхкритическая система охлаждения** (transcritical refrigeration system): Система охлаждения, где давление на стороне высокого давления выше давления, при котором газообразное и жидкое состояния хладагента могут сосуществовать в термодинамическом равновесии.

3.113 **охладитель газа** (gas cooler): Теплообменник, в котором после сжатия хладагент охлаждается путем передачи тепла во внешнюю охлаждающую среду, без изменения состояния.

Примечание — Охладитель газа обычно используют в сверхкритических системах охлаждения.

3.114 **расчетное давление (РД)** (design pressure (DP)): Манометрическое давление, которое определено на стороне высокого давления в **сверхкритической системе охлаждения**.

3.115 **разрывная мембрана** (bursting disc): Мембрана или фольга, которая разрывается при заданном давлении для снижения давления в системе охлаждения.

3.116 **устройство сброса давления** (pressure relief device): Чувствительное к давлению устройство, предназначенное для снижения давления автоматически, при повышении давления внутри системы охлаждения выше давления, заданного в устройстве.

4 Общие требования

Этот раздел части 1 применяют, за исключением следующего.

Дополнение

Примечание 101 — Применение **воспламеняющихся хладагентов** связано с дополнительными опасностями, которые не присущи приборам, использующим невоспламеняющиеся хладагенты.

Настоящий стандарт рассматривает опасности, связанные с воспламенением вытекающего **воспламеняющегося хладагента** от потенциальных источников воспламенения, имеющихся в приборе.

Опасность воспламенения вытекающего **воспламеняющегося хладагента** от внешних потенциальных источников воспламенения, связанную с условиями, в которых установлен прибор, рассматривают как маловероятную.

5 Общие условия проведения испытаний

Этот раздел части 1 применяют, за исключением следующего.

5.2 Дополнение

Для проведения испытания по 22.107 требуется, по крайней мере, один дополнительный, специально подготовленный образец прибора.

Примечания

101 Если для мотор-компрессора отсутствует подтверждение соответствия IEC 60335-2-34, то, по крайней мере, один дополнительный, специально подготовленный образец может потребоваться для проведения испытания по 19.1.

102 По крайней мере один дополнительный образец двигателя вентилятора вместе с его тепловой защитой может потребоваться для проведения испытания по 19.1.

103 Испытание по 22.7 может быть проведено на отдельных образцах.

104 Из-за потенциальной опасности, имеющей место при проведении испытаний по 22.107, 22.108 и 22.109, необходимо принять специальные меры.

5.3 Дополнение

Перед началом испытаний необходимо, чтобы:

- **мороженицы** отработали пустыми **при номинальном напряжении** в течение 1 ч или в течение максимального периода времени, на который рассчитан встроенный таймер, в зависимости от того, что меньше;

- **другие приборы компрессионного типа** отработали **при номинальном напряжении** в течение не менее 24 ч, после чего их выключают и выдерживают в течение не менее 12 ч.

Испытание по 11.102 проводят сразу же после испытаний по разделу 13.

Испытание по 15.105 проводят сразу же после испытания по 11.102.

Испытания по 15.102, 15.103 и 15.104 проводят сразу же после испытания по 15.2.

5.4 Замена

Испытания проводят при использовании каждого источника энергии (электричество, газ или другое топливо) поочередно. В газовые приборы газ подается при соответствующем номинальном давлении.

Испытания проводят дополнительно со всеми комбинациями источников энергии, подающих энергию одновременно, за исключением случаев, если имеются блокировочные устройства.

5.7 Дополнение

Для морожениц испытания, указанные в разделах 10, 11 и 13, проводят при температуре окружающей среды $(23 \pm 2) ^\circ\text{C}$.

Для других приборов испытания, указанные в разделах 10, 11, 13 и 19.103, проводят при следующей температуре окружающей среды:

$(32 \pm 1) ^\circ\text{C}$ — для приборов расширенного умеренного (SN) и умеренного (N) климатических классов;

$(38 \pm 1) ^\circ\text{C}$ — для приборов субтропического климатического класса (ST);

$(43 \pm 1) ^\circ\text{C}$ — для приборов тропического климатического класса (T).

Перед началом испытания прибор с открытыми дверцами и крышками доводится до температуры, отличающейся от заданного значения температуры окружающей среды не более чем на 2 К.

Приборы, классифицированные по нескольким климатическим классам, испытывают при температуре окружающей среды, соответствующей более высокому климатическому классу.

Другие испытания проводят при температуре окружающей среды $(20 \pm 5) ^\circ\text{C}$.

Примечание 101 — Установившееся состояние считают достигнутым, если три последовательных значения температуры, измеренные с интервалом примерно 60 мин в определенной точке любого рабочего цикла, отличаются не более чем на 1 К.

5.8.1 Дополнение

Приборы, которые могут работать от батареи, испытывают при наиболее неблагоприятной полярности подключения, если клеммы источника питания или выводы для присоединения батареи не имеют обозначения полярностей.

5.9 Дополнение

Приборы с устройством для производства льда испытывают при включенном **устройстве для производства льда** с целью получения наиболее неблагоприятных результатов.

5.10 Дополнение

Для проведения испытаний по 22.107, 22.108 и 22.109 прибор должен быть пустым и установлен, как указано ниже.

Встраиваемые приборы устанавливают в соответствии с инструкциями по установке.

Другие приборы устанавливают в испытательное ограждение; стенки, ограждающие прибор, располагают как можно ближе ко всем его сторонам и верху прибора, если изготовителем в инструкции по установке указано свободное расстояние до стен или потолка; прибор устанавливают на этом расстоянии во время испытаний.

Примечание 101 — Общепринятые крепежные средства, такие как винты и болты, не требуется поставлять с закрепляемым прибором.

5.101 **Приборы, которые сконструированы так, что устройства для производства льда могут встраиваться в прибор, испытывают с соответствующим устройством для производства льда.**

5.102 **Приборы компрессионного типа с нагревательными системами и термозлектрические приборы испытывают как комбинированные приборы.**

5.103 **Приборы компрессионного типа, в которых используются воспламеняющиеся хладагенты и которые в соответствии с инструкциями могут эксплуатироваться с другими электрическими приборами, размещаемыми внутри отделения для хранения продуктов, испытывают со встроеными рекомендуемыми приборами, работающими, как при нормальной эксплуатации.**

Примечание — Примерами таких электрических приборов являются устройства для изготовления мороженого и дезодораторы.

6 Классификация

Этот раздел части 1 применяют, за исключением следующего.

6.101 Приборы, кроме **морозениц**, должны соответствовать одному или нескольким следующим климатическим классам:

- приборы расширенного умеренного климатического класса (SN);
- приборы умеренного климатического класса (N);
- приборы субтропического климатического класса (ST);
- приборы тропического климатического класса (T).

Соответствие требованию проверяют осмотром.

Примечание — Климатические классы определены по IEC 62552.

7 Маркировка и инструкции

Этот раздел части 1 применяют, за исключением следующего.

7.1 Дополнение

На приборах должна быть маркировка:

- потребляемой мощности **нагревательных систем** в ваттах, если она превышает 100 Вт;
- потребляемой мощности оттаивания в ваттах, если ее значение превышает значение **номинальной потребляемой мощности**;
- **номинальной потребляемой мощности** в ваттах или **номинального тока** в амперах, за исключением **приборов компрессионного типа**, кроме **морозениц**, которые маркируют только значением **номинального тока** в амперах;
- климатического класса прибора, обозначаемого символами SN, N, ST или T;
- максимальной номинальной мощности ламп в ваттах (не применяется, если лампы могут быть заменены только изготовителем вместе с частью прибора);
- общей массы хладагента.

Примечание — Для приборов абсорбционного типа, в которых используется аммиак, под общей массой хладагента подразумевается масса используемого аммиака;

- для хладагента, состоящего из одного компонента, по крайней мере, одного из следующих обозначений:

- химического наименования;
- химической формулы;
- номера хладагента;

- для хладагента, представленного смесью компонентов, по крайней мере, одного из следующих обозначений:

- химического наименования и номинальной доли каждого компонента;
- химической формулы и номинальной доли каждого компонента;
- номера хладагента и номинальной доли каждого компонента;
- номеров хладагентов, присутствующих в смеси;

- химического наименования или номера хладагента основного компонента вспенивающего газа изоляции.

Номера хладагентов указаны в ISO 817.

Для приборов компрессионного типа потребляемая мощность оттаивания в ваттах должна быть маркирована отдельно, если ток, соответствующий потребляемой мощности оттаивания, превышает **номинальный ток** прибора.

Приборы, которые могут работать и от сети, и от батареи, должны иметь маркировку напряжения батареи.

Приборы, которые могут работать от батареи, должны иметь маркировку типа батареи, позволяющую при необходимости отличить перезаряжаемые батареи от неперезаряжаемых, если это имеет значение для работы прибора.

Средства для присоединения любого дополнительного источника электропитания должны иметь маркировку напряжения и рода тока источника питания.

Приборы, предназначенные для встраивания **устройства для производства льда**, должны иметь маркировку максимальной потребляемой мощности **встраиваемого устройства для изготовления льда**, если она превышает 100 Вт.

Устройства для производства льда без автоматического регулирования уровня воды должны иметь маркировку максимально допустимого уровня воды.

Приборы должны иметь подробную маркировку характеристик источников питания, отличных от электрических, если имеются.

Приборы с **холодильными системами компрессионного типа** должны также иметь маркировку массы хладагента для каждого отдельного охлаждающего контура.

Приборы компрессионного типа, использующие **воспламеняющиеся хладагенты**, должны быть маркированы символом «Осторожно: опасность возгорания».

Приборы, использующие хладагент R-744 в **сверхкритической системе охлаждения**, должны иметь маркировку следующего содержания:

ВНИМАНИЕ! Система содержит хладагент под высоким давлением. Не вскрывать систему. Обслуживается только квалифицированным персоналом.

Приборы, использующие хладагент R-744 в **сверхкритической системе охлаждения**, должны быть маркированы символом ISO 7000—1701 (2004-01).

7.6 Дополнение



Символ IEC 60417-5005 (2002-10)] Плюс; положительная полярность



Символ IEC 60417-5006 (2002-10)] Минус; отрицательная полярность



Символ ISO 7010 W021 Предупреждение; Опасность возгорания/горючие материалы



Символ ISO 7000-1701(2004-01) Давление

Примечание — Правила для предупреждающих знаков в ISO 3864-1 применяются к цвету и форме символа «Осторожно: опасность возгорания».

7.10 Дополнение

Примечание 101 — В качестве альтернативы на шкале управления могут быть приведены значения температуры в градусах Цельсия.

7.12 Дополнение

В инструкциях **для холодильных приборов и устройств для производства льда** для кемпингов или аналогичного использования указывают следующее:

- приборы предназначены для использования в кемпинге;
- приборы могут быть подключены более чем к одному источнику энергии;

Примечание 101 — Это требование не применяют к приборам, предназначенным для работы только от электрической сети.

- приборы не должны подвергаться воздействию дождя;

Примечание 102 — Эту позицию не применяют к приборам со степенью защиты от вредного воздействия воды по крайней мере IPX4.

В инструкции **устройств для производства льда**, не предназначенных для подключения к источнику водоснабжения, должно быть включено предупреждение следующего содержания:

ВНИМАНИЕ! Заполнять только питьевой водой.

Для **приборов компрессионного типа**, которые используют **воспламеняющиеся хладагенты**, инструкции должны содержать информацию, имеющую отношение к установке, обращению, сервисному обслуживанию и утилизации прибора.

Инструкции по эксплуатации **приборов компрессионного типа**, в которых используются **воспламеняющиеся хладагенты**, должны дополнительно включать предупреждения следующего содержания:

- **ВНИМАНИЕ!** Не загромождайте вентиляционные отверстия, расположенные в корпусе прибора или во встраиваемой конструкции;
- **ВНИМАНИЕ!** Не используйте механические устройства или другие средства для ускорения процесса оттаивания, кроме рекомендуемых изготовителем;
- **ВНИМАНИЕ!** Не допускайте повреждения контура хладагента.

Примечание 103 — Это предупреждение применимо только к приборам, имеющим контуры хладагентов, доступных для потребителя;

- **ВНИМАНИЕ!** Не используйте электрические приборы внутри отделений для хранения продуктов, за исключением рекомендованных изготовителем.

Для приборов, в которых используется воспламеняющаяся вспененная теплоизоляция, инструкции должны включать информацию по утилизации прибора.

Инструкции **для морожениц** должны включать в себя перечень ингредиентов и максимальное количество смесей, которые могут быть использованы в приборе.

Инструкции должны включать следующую информацию:

«Не складировать взрывоопасные объекты, в частности аэрозольные баллоны с воспламеняющимся наполнителем в приборе».

Если используют символ ISO 7000-1701 (2004-01), его значение должно быть объяснено.

Инструкции должны включать информацию следующего содержания:

Этот прибор предназначен для использования в бытовых и подобных условиях:

- в кухонных зонах для персонала в магазинах, офисах и прочих производственных условиях;
- в фермерских постройках и клиентами в гостиницах, мотелях и прочей инфраструктуре жилого типа;
- в условиях режима пансиона «проживание плюс завтрак»;
- в общественном питании и подобных условиях, не связанных с торговлей.

Примечание 104 — Если изготовитель захочет ограничить использование прибора до меньшего списка, чем указано выше, это должно быть четко указано в инструкциях.

7.12.1 Дополнение

В инструкциях должен быть описан способ замены ламп освещения, если лампы могут быть заменены пользователем.

В инструкциях на приборы, предназначенные для встраивания **устройств для производства льда**, должен быть приведен перечень типов устройств, которые могут быть встроены.

Инструкции должны включать информацию по установке **встраиваемых устройств для производства льда**, которые приобретаются отдельно и самостоятельно устанавливаются потребителем. Если предполагается, что **встраиваемые устройства для производства льда** устанавливаются только изготовителем или специалистом сервисной службы, это должно быть указано.

Инструкции по эксплуатации **устройств для производства льда**, предназначенных для подключения к источнику водоснабжения, должны включать предупреждение следующего содержания:

ВНИМАНИЕ! Подключать только к источнику питьевой воды.

Инструкции **для закрепляемых приборов** должны включать предупреждение следующего содержания:

ВНИМАНИЕ! Во избежание опасности, связанной с неустойчивостью прибора, его необходимо закрепить в соответствии с инструкциями.

В приборах, использующих хладагент R-744 в **сверхкритической системе охлаждения**, инструкции должны включать предупреждения следующего содержания:

ВНИМАНИЕ! Система охлаждения находится под высоким давлением. Не вскрывать ее. Вызвать с квалифицированным обслуживающим персоналом перед утилизацией.

7.12.4 Изменение

Этот пункт применяют также к **закрепляемым приборам**.

7.14 Дополнение

Высота треугольника символа «Внимание: опасность возгорания» должна быть не менее 15 мм.

Высота букв, используемых для маркировки типа воспламеняющегося вспенивающего газа изоляции, должна быть не менее 40 мм.

7.15 Дополнение

Для приборов компрессионного типа маркировка типа **воспламеняющегося хладагента** и воспламеняющейся вспененной теплоизоляции, а также символ «Внимание: опасность возгорания» должны быть видны при доступе к мотор-компрессору.

Для других приборов маркировку типа воспламеняющейся вспененной теплоизоляции следует наносить на корпусе прибора снаружи.

7.101 Для приборов, которые могут работать от батареи, зажимы источника питания или выводы для подключения батареи должны быть четко обозначены.

Положительный зажим должен быть обозначен символом IEC 60417-5005 (2002-10), и отрицательный зажим — символом IEC 60417-5006 (2002-10).

Соответствие проверяют осмотром.

8 Защита от контакта с частями, находящимися под напряжением

Этот раздел части 1 применяют, за исключением следующего.

8.1.1 Изменение

Второй абзац указанного пункта заменяют следующим:

*Лампы не удаляют при условии, что прибор может быть отключен от источника питания при помощи вилки шнура питания или выключателя всех полюсов. Однако в процессе установки или удаления лампы должна быть обеспечена защита от контакта с **токоведущими частями** цоколя лампы.*

9 Пуск электромеханических приборов

Этот раздел части 1 не применяют.

10 Потребляемая мощность и ток

Этот раздел части 1 применяют, за исключением следующего.

10.1 Изменение

Заменить третье перечисление первого абзаца указанного испытания следующим:

*- прибор работает в условиях **нормальной работы**, за исключением настраиваемых потребителей терморегулирующих устройств, которые устанавливают в положение, обеспечивающее наименьшее значение температуры.*

Дополнение

Считается, что потребляемая мощность стабилизировалась при достижении установившегося состояния или при срабатывании любого встроенного таймера в зависимости от того, что произойдет раньше.

За характерный период принимают период между замыканием и размыканием терморегулирующего устройства или период между максимальными и минимальными измеренными значениями

потребляемой мощности, исключая значение потребляемой мощности при пуске прибора, но учитываемая потребляемая мощность **встроенного устройства для производства льда**, если имеется.

Примечание 101 — Потребляемую мощность системы оттаивания, которая маркирована на приборе отдельно, при проведении испытаний не принимают во внимание.

10.2 Изменение

Заменить третье перечисление первого абзаца указанного испытания следующим:

- прибор работает в условиях **нормальной работы**, за исключением настраиваемых потребителем терморегулирующих устройств, которые устанавливают в положение, обеспечивающее наименьшее значение температуры.

Дополнение

Прибор работает в течение 1 ч или период времени, соответствующий максимальной уставке встроенного таймера, в зависимости от того, что меньше. Определяют максимальное значение тока, которое усредняют каждые 5 мин, за исключением пускового тока. Интервалы между измерениями тока не должны превышать 30 с.

Примечание 101 — Значение пускового тока считают исключенным, если первое измерение проведено примерно через 1 мин после пуска.

10.101 Потребляемая мощность системы оттаивания не должна отличаться от маркированной на приборе более чем на значение, приведенное в таблице 1.

Соответствие проверяют во время работы прибора при **номинальном напряжении** измерением потребляемой мощности системы оттаивания после ее стабилизации.

10.102 Потребляемая мощность любой **нагревательной системы** не должна отличаться от маркированной на приборе более чем на значение, приведенное в таблице 1.

Соответствие проверяют во время работы прибора при **номинальном напряжении** измерением потребляемой мощности **нагревательной системы** после ее стабилизации.

11 Нагрев

Этот раздел части 1 применяют, за исключением следующего.

11.1 Изменение

Соответствие проверяют определением превышения температуры различных частей при условиях, указанных в 11.2—11.7.

Если температура обмоток мотор-компрессоров превышает значения, указанные в таблице 101, соответствие требованию проверяют испытанием по 11.101.

Температуру обмоток мотор-компрессоров, соответствующих требованиям IEC 60335-2-34, включая приложение AA указанного стандарта, не измеряют.

11.2 Замена

Встраиваемые приборы устанавливают в соответствии с инструкциями по установке.

Мороженицы располагают как можно ближе к стенам испытательного угла, если изготовителем в инструкциях по эксплуатации не указано, что до стен прибора должно оставаться свободное расстояние. В этом случае прибор устанавливают на этом расстоянии во время испытаний. Если средства вентиляции входят в комплект поставки, то их крепят, как предписано.

Другие приборы помещают в испытательном ограждении. Стены ограждения располагают как можно ближе к боковым стенкам и верху, если только изготовителем в инструкциях по установке не указано, что вокруг стен приборов должно оставаться свободное пространство. В этом случае прибор устанавливают на указанном расстоянии во время испытаний.

Для изготовления испытательного угла, опор и приспособлений **для встраиваемых приборов**, а также для изготовления испытательного ограждения для других приборов используют фанеру толщиной приблизительно 20 мм, окрашенную черной матовой краской.

11.7 Замена

Прибор работает до достижения установившегося состояния.

11.8 Изменение

Заменить текст перед таблицей 3 на следующий:

Во время испытания **защитные устройства**, кроме устройств тепловой защиты мотор-компрессоров с самовозвратом, не должны срабатывать. Когда установившееся состояние

будет достигнуто, устройства тепловой защиты мотор-компрессоров с самовозвратом не должны срабатывать.

Если имеется герметизирующая масса, то в процессе испытания она не должна вытекать.

В процессе испытания превышение температуры измеряют непрерывно.

Для приборов расширенного умеренного (SN) или умеренного (N) климатических классов превышение температуры не должно превышать значений, указанных в IEC 60335-1 (таблица 3).

Для приборов субтропического (ST) и тропического (T) климатических классов превышение температуры не должно превышать значений, указанных в IEC 60335-1 (таблица 3), уменьшенных на 7 К.

Дополнение

Для мотор-компрессоров, не соответствующих IEC 60335-2-34, включая приложение AA указанного стандарта, температура не должна превышать значений, указанных в таблице 101:

- для кожухов мотор-компрессоров и
- обмоток мотор-компрессоров.

Для мотор-компрессоров, соответствующих IEC 60335-2-34, включая приложение AA указанного стандарта, не измеряют температуру следующих частей:

- корпуса компрессора,
- обмотки компрессора и
- других частей, таких как система защиты и система управления, и прочих компонентов,

испытанных совместно с мотор-компрессором при испытаниях по IEC 60335-2-34 и приложению AA.

Значения, указанные в IEC 60335-1 (таблица 3), относящиеся к превышению температуры внешнего корпуса **электроμηχανических приборов**, применимы ко всем приборам, входящим в область применения настоящего стандарта. Однако их не применяют к следующим частям внешнего корпуса:

- к **доступным частям**, которые становятся недоступными после установки прибора, выполненной в соответствии с инструкциями по установке, — для **встраиваемых приборов**;
- к тем частям, которые в соответствии с инструкциями по установке предназначены для размещения у стен с соблюдением свободного пространства, не превышающего 75 мм, — для других приборов.

Т а б л и ц а 101 — Максимальные значения температур для мотор-компрессоров

| Часть мотор-компрессора | Температура °С |
|-------------------------------------------------------|----------------|
| Обмотки: | |
| - с синтетической изоляцией | 140 |
| - с изоляцией из целлюлозы или аналогичного материала | 130 |
| Корпус | 150 |

Температура обмоток балласта ламп освещения и присоединенных к ним проводов не должна превышать значений, установленных в IEC 60598-1 (12.4); температуру измеряют в установившемся состоянии.

11.101 Если температура обмоток мотор-компрессоров, кроме тех, которые соответствуют требованиям IEC 60335-2-34, включая приложение AA указанного стандарта, окажется выше предельных значений, установленных в таблице 101, то испытание повторяют: **терморегулятор** или аналогичное управляющее устройство устанавливают на минимальную температуру, а короткое замыкание настраиваемого потребителем терморегулирующего устройства не применяют.

Температуру обмоток измеряют в конце рабочего цикла.

Температура не должна быть выше предельных значений, указанных в таблице 101.

11.102 Любая система оттаивания не должна вызывать чрезмерного превышения температуры.

Соответствие проверяют следующим испытанием.

Прибор работает при наиболее неблагоприятном напряжении от 0,94 до 1,06 **номинального напряжения**:

- в случае, если в приборе процесс оттаивания управляется вручную, до тех пор, пока **испаритель** не покроется слоем инея;
- в случае, если в приборе процесс оттаивания управляется автоматически или полуавтоматически до тех пор, пока **испаритель** не покроется слоем инея; однако этот слой не должен быть толще того, который образуется при нормальной эксплуатации в течение времени между последо-

вательными операциями оттаивания при автоматическом режиме или который образуется в течение времени между операциями оттаивания, рекомендованными изготовителем, если указаны при полуавтоматическом режиме.

Примечание 1 — Один из методов наращивания инея для **холодильных приборов** приведен в приложении ВВ.

При работающей системе оттаивания напряжение сети питания должно быть:

- для **приборов абсорбционного типа и приборов компрессионного типа**, в которых система оттаивания может быть включена при отключении питания от стальной части прибора, как указано в 11.4;

- для **других приборов компрессионного типа**, как указано в 11.6.

Примечание 2 — Систему оттаивания считают способной включаться отдельно, если это может быть выполнено без использования **инструмента**.

Если время оттаивания контролируют регулируемым устройством, то его устанавливают на время, рекомендуемое изготовителем. Если используется управляющее устройство, которое прекращает процесс оттаивания при заданной температуре или давлении, то период оттаивания автоматически заканчивается при срабатывании такого управляющего устройства.

При ручном управлении процессом оттаивания испытание прекращают при достижении установившегося состояния или продолжают до тех пор, пока период оттаивания не будет автоматически прерван управляющим устройством.

Температуру горючих материалов и электрических компонентов, которые могут быть повреждены в процессе оттаивания, измеряют при помощи термопар.

Температуры и превышения температур должны быть не более значений, указанных в 11.8.

Примечание 3 — В период восстановления после оттаивания может срабатывать устройство защиты от тепловой перегрузки мотор-компрессора.

11.103 **Нагревательные системы**, кроме систем оттаивания, встроенные в прибор, не должны вызывать чрезмерного превышения температур.

Соответствие проверяют следующим испытанием.

Нагревательные системы, кроме систем оттаивания, включают следующим образом:

- для **приборов абсорбционного типа и приборов компрессионного типа**, в которых **нагревательная система** может быть включена при отключении питания остальной части прибора, напряжение питания равно указанному в 11.4;

- для **других приборов компрессионного типа** напряжение питания — как указано в 11.6.

Примечание — Систему оттаивания считают способной включаться отдельно, если это может быть выполнено без использования **инструмента**.

Испытание продолжают до достижения установившегося состояния.

Превышения температуры измеряют при помощи термопар, закрепленных на внешней поверхности изоляции **нагревательных систем**.

Превышения температуры не должны превышать значений, приведенных в 11.8.

12 Пробел

13 Ток утечки и электрическая прочность при рабочей температуре

Этот раздел части 1 применяют, за исключением следующего.

13.1 Дополнение

Испытания по 13.2 не применяют к цепям батареи.

13.2 Изменение

Вместо значений токов утечки, указанных для **приборов класса 0I** и различных типов **приборов класса I**, применяют следующие значения:

- | | |
|--------------------------------------------|------------------------------------------------------------------------|
| - для приборов класса 0I | 0,75 мА |
| - для холодильных приборов класса I | Значения, указанные для различных типов стационарных приборов класса I |
| - для других приборов класса I | 1,5 мА |

13.3 Дополнение

Испытательное напряжение, указанное в таблице 4 для усиленной изоляции, прикладывают между отдельными цепями для работы от батареи и от сети питания.

14 Перенапряжения переходного процесса

Этот раздел части 1 применяют.

15 Влагостойкость

Этот раздел части 1 применяют, за исключением следующего.

15.2 Дополнение

Крышки ламп не снимают.

15.101 Приборы, в которых возможна утечка жидкости из контейнеров на внутренние стенки корпуса или отделения или на верхнюю часть корпуса, должны быть спроектированы так, чтобы утечка жидкости не повреждала их электрическую изоляцию.

Соответствие проверяют испытаниями по 15.102, 15.103 и 15.104.

15.102 *Приспособление, изображенное на рисунке 101, заполняют до края водой, содержащей приблизительно 1 % NaCl и 0,6 % кислого ополаскивающего средства, указанного в приложении AA IEC 60335-2-5, а подвижный блок, вытесняющий жидкость, закрепляют непосредственно над поверхностью воды при помощи любого подходящего отпускающего механизма и удерживающей пластины.*

Все полки и контейнеры, которые могут быть удалены без применения инструмента, удаляют, а прибор отключают от питания. Крышки ламп не снимают.

Приспособление закрепляют так, чтобы его основание располагалось горизонтально в таком месте и на такой высоте, чтобы после освобождения отпускающего механизма вода стекала самым неблагоприятным образом по задней стенке и внутренним боковым стенкам корпуса или отделения, попадая на любые электрические компоненты, закрепленные на них. Испытание проводят однократно для каждого положения приспособления, но допускается проводить его многократно для различных положений при условии, что на частях, увлажненных при предыдущем испытании, не будет оставаться влага.

Непосредственно после проведения испытания обливанием прибор должен выдержать испытание на электрическую прочность по 16.3, а осмотр должен показать, что на изоляции нет следов воды, которая может привести к уменьшению воздушных зазоров и путей утечки ниже значений, указанных в разделе 29.

Кроме того, если осмотр показал, что вода попала на нагревательный элемент системы оттаивания или на его изоляцию, то прибор должен выдержать испытание по 22.102.

15.103 *Приборы, кроме встроенных приборов, устройстве для производства льда и морожениц, наклоняют на угол не более 2° по отношению к положению нормальной эксплуатации в направлении, которое является наиболее неблагоприятным для данного испытания. 0,5 л воды, содержащей приблизительно 1 % NaCl и 0,6 % кислого ополаскивающего средства, указанного в приложении AA IEC 60335-2-5, равномерно выливают на верхнюю часть прибора в самом неблагоприятном месте с высоты около 50 мм приблизительно за 60 с, при этом прибор должен быть отключен от сети, а управляющие устройства установлены во включенное положение.*

Непосредственно после проведения этого испытания прибор должен выдержать испытание на электрическую прочность по 16.3, а осмотр должен показать, что на изоляции нет следов воды, которая может привести к уменьшению воздушных зазоров и путей утечки ниже значений, указанных в разделе 29.

15.104 *Устройства для производства льда, которые подключены непосредственно к источнику водоснабжения, контейнеры или те части прибора, которые заменяют контейнеры, наполняют водой, как при нормальной эксплуатации. Впускной клапан остается открытым, и наполнение продолжается в течение 1 мин после появления первого признака переполнения.*

В случаях, когда перелив воды не происходит из-за наличия устройства, предохраняющего его, впускной клапан остается открытым в течение 5 мин после срабатывания устройства.

Непосредственно после проведения этого испытания прибор должен выдержать испытание на электрическую прочность по 16.3, а осмотр должен показать, что на изоляции нет следов воды,

которая может привести к уменьшению **воздушных зазоров и путей утечки** ниже значений, указанных в разделе 29.

15.105 Работа системы оттаивания не должна влиять на электрическую изоляцию нагревательных элементов системы оттаивания.

Соответствие проверяют следующим испытанием.

*Непосредственно после проведения испытания по 11.102 прибор должен выдержать испытание на электрическую прочность по 16.3, а осмотр должен показать, что на изоляции нет следов воды, которая может привести к уменьшению **воздушных зазоров и путей утечки** ниже значений, указанных в разделе 29.*

Кроме того, если осмотр показал, что вода попала на нагревательный элемент системы оттаивания или на его изоляцию, прибор должен выдержать испытания по 22.102.

16 Ток утечки и электрическая прочность

Этот раздел части 1 применяют, за исключением следующего.

16.1 Дополнение

Испытание по 16.2 не проводят в цепях батарей.

16.2 Изменение

*Вместо значений токов утечки, указанных для **приборов класса 0I** и различных типов **приборов класса I**, применяют следующие значения:*

- | | |
|--------------------------------------------|-------------------------------------------------------------------------------|
| - для приборов класса 0I | 0,75 мА |
| - для холодильных приборов класса I | Значения, указанные для различных типов стационарных приборов класса I |
| - для других приборов класса I | 1,5 мА |

16.3 Дополнение

*Испытательное напряжение, указанное в таблице 7 для **усиленной изоляции**, прикладывают между отдельными цепями для работы от батареи и от сети питания.*

17 Защита от перегрузки трансформаторов и соединенных с ними цепей

Этот раздел части 1 применяют.

18 Износостойкость

Этот раздел части 1 не применяют.

19 Ненормальный режим работы

Этот раздел части 1 применяют, за исключением следующего.

19.1 Дополнение

*К **нагревательным системам** требования 19.2 и 19.3 не применяют.*

Для двигателей вентиляторов и их тепловых защитных устройств, если имеются, проводят дополнительное испытание, указанное в приложении АА.

Примечание 101 — Для любой комбинации данного типа двигателя вентилятора и теплового защитного устройства это испытание выполняют только один раз.

Мотор-компрессор, не соответствующий IEC 60335-2-34, испытывают по 19.101 и 19.102 IEC 60335-2-34, также он должен соответствовать 19.104 IEC 60335-2-34.

Примечание 102 — Для любого определенного типа мотор-компрессора это испытание проводят только один раз.

*Двигатели вентиляторов **морожениц** не подлежат испытанию с заторможенным ротором по приложению АА.*

19.7 Дополнение

*Двигатели вентиляторов **морожениц** испытывают в течение 5 мин.*

19.8 Дополнение

Это испытание не применяют к трехфазным мотор-компрессорам, соответствующим IEC 60335-2-34.

19.9 Не применяют.

19.13 Дополнение

Температуру кожуха мотор-компрессоров, кроме соответствующих IEC 60335-2-34, определяют в конце испытательного периода, она не должна превышать 150 °С.

19.101 Нагревательные системы должны иметь такие размеры и быть расположены так, чтобы исключить опасность возгорания даже в случае ненормальной работы.

Соответствие проверяют осмотром и следующим испытанием.

Дверцы и крышки прибора закрывают, а систему охлаждения выключают.

*Любую **нагревательную систему**, которую включает и выключает потребитель, устанавливают во включенное положение.*

Нагревательные системы должны быть постоянно подключены к источнику питания с напряжением 1,1 их рабочего напряжения, до достижения установившегося состояния. Если имеется более одной **нагревательной системы**, то они работают поочередно, если только неисправность одного компонента не приводит к работе двух или более систем. В этом случае их испытывают совместно.

Примечание — Может возникнуть необходимость в коротком замыкании одного или более компонентов, которые срабатывают при **нормальной работе**, для обеспечения постоянного подключения **нагревательных систем** к источнику питания. **Термовыключатели с самовозвратом** замыкают накоротко, если только они не соответствуют требованиям 24.1.2. Число циклов включения должно быть 100000.

*Систему охлаждения не выключают, если это препятствует работе **нагревательной системы**.*

Во время и после испытания прибор должен соответствовать требованиям 19.13.

19.102 Устройства для производства льда и мороженицы должны быть сконструированы так, чтобы не возникало опасности возгорания, механической опасности или опасности поражения электрическим током даже в случае ненормальной работы.

*Соответствие проверяют имитацией любой неисправности, возможной при нормальной эксплуатации, когда **устройство для производства льда, встраиваемое устройство для производства льда или мороженица** работают в условиях **нормальной работы при номинальном напряжении**. Одновременно имитируют только одну неисправность, а испытания проводят последовательно.*

*Во время испытаний температура обмоток **устройства для производства льда, встраиваемого устройства для производства льда, мороженицы или прибора**, в который встраивается **устройство для производства льда**, не должна превышать значений, указанных в таблице 8.*

Во время и после испытаний прибор должен соответствовать требованиям 19.13.

Примечания

1 Примерами неисправностей являются следующие:

- остановка таймера в любом положении;
- отключение и повторное включение одной или более фаз источника питания в процессе выполнения любой части программы;
- размыкание или короткое замыкание компонентов;
- неисправность электромагнитного клапана;
- эксплуатация с пустым контейнером.

2 В основном испытания ограничивают случаями, которые могут привести к более неблагоприятным результатам.

3 Испытания проводят с открытым или закрытым краном в зависимости от того, какое состояние приводит к наиболее неблагоприятным результатам.

4 Для проведения этих испытаний терморегулирующие устройства не замыкают накоротко.

5 Компоненты, соответствующие своему стандарту, не отключают и не замыкают накоротко при условии, что требования этих стандартов соответствуют условиям применения компонентов в приборе.

6 Выключатели уровня воды, соответствующие IEC 61058-1, не замыкают накоротко при проведении данных испытаний.

7 Испытание, при проведении которого устройство автоматического наполнения держат открытым, уже проведено во время испытания по 15.104.

19.103 Приборы, предназначенные для кемпингов и аналогичного использования, должны быть сконструированы так, чтобы в случае эксплуатации прибора в наклонном положении исключались, насколько это возможно, опасность возгорания, механическая опасность, опасность поражения электрическим током.

Соответствие проверяют следующим испытанием.

*Прибор устанавливают на опору с наклоном 5° в наиболее неблагоприятном положении, и он работает в условиях **нормальной работы при номинальном напряжении** до достижения установившегося состояния.*

*Во время испытания **термовыключатели без самовозврата**, которые доступны только при помощи **инструмента** или которые требуют замены частей, не должны срабатывать, и воспламеняющийся газ не должен скапливаться в приборе.*

Во время и после испытания прибор должен соответствовать требованиям 19.13.

19.104 Осветительное оборудование не должно создавать опасности возгорания в условиях ненормальной работы.

Соответствие проверяют следующим испытанием, при котором прибор пуст, система охлаждения выключена, а дверцы или крышки полностью открыты или закрыты, в зависимости от того, что более неблагоприятно.

*Собранное осветительное оборудование, включая защитную крышку, с лампой, рекомендованной изготовителем, работает в течение 12 ч при 1,06 **номинального напряжения**.*

*Если потребляемая мощность лампы накаливания не достигает максимальной номинальной мощности **при номинальном напряжении**, то напряжение изменяют до тех пор, пока не будет достигнута максимальная номинальная мощность, после чего напряжение увеличивают до 1,06 этого напряжения.*

*Осветительное оборудование с газоразрядными лампами, работает при условиях неисправностей, указанных в IEC 60598-1 (перечисления а), б) и в) 12.2.1), до стабилизации температуры измеряемых частей, при этом прибор питается **номинальным напряжением**.*

Во время проведения испытаний и после их окончания прибор должен соответствовать требованиям 19.13.

Температура обмоток балласта и присоединенных к ним проводов не должна превышать значений, приведенных в IEC 60598-1 (12.5), измеренных при указанных условиях.

19.105 Приборы, предназначенные для работы от батареи и имеющие маркировку полярности, которая нанесена на выводы или соединения, или рядом с ними, должны быть сконструированы так, чтобы исключался риск опасности возгорания, механической опасности или опасности поражения электрическим током в случае подключения с нарушением полярности.

Соответствие проверяют работой прибора в условиях, указанных в разделе 11, но при полностью заряженной батарее емкостью 70 А·ч, подключенной с нарушением полярностей.

Во время и после испытания прибор должен соответствовать требованиям 19.13.

20 Устойчивость и механические опасности

Этот раздел части 1 применяют, за исключением следующего.

20.1 Изменение

Первый абзац заменить следующим:

«Мороженица должна иметь достаточную устойчивость».

20.101 **Холодильные приборы и устройства для производства льда** должны иметь достаточную устойчивость. Если устойчивость прибора обеспечивается с помощью открытой дверцы, то конструкцией дверцы должна быть предусмотрена опора.

Данное требование не применяют к **встраиваемым приборам**.

*Соответствие проверяют осмотром и испытаниями по 20.102, 20.103 и 20.104, которые выполняют после того, как пустой прибор отключают от источника питания, устанавливают на горизонтальную опору и выравнивают в соответствии с инструкциями по установке при помощи поворотных колес или роликов, если они имеются, ориентируя или устанавливая их в наиболее неблагоприятном положении. **Закрепляемые приборы** высотой более 1,3 м устанавливают в соответствии с инструкциями по установке.*

Примечание 1 — **Закрепляемые приборы** высотой не более 1,3 м, испытывают как свободно стоящие приборы.

Во время испытаний прибор не должен опрокидываться, а после испытаний должен соответствовать требованиям разделов 8, 16 и 29.

Примечание 2 — Любое смещение прибора по отношению к его горизонтальному положению более чем на 2° рассматривают как опрокидывание.

20.102 Приборы, имеющие дверцы, подвергают следующему испытанию.

Если не указано иное, то все дверные полки, кроме предназначенных для хранения яиц, нагружают при помощи цилиндрических грузов диаметром 80 мм и массой 0,5 кг.

Примечание 1 — Если ячейки для хранения яиц могут быть удалены, то соответствующая полка не считается предназначенной для хранения яиц.

Как можно больше грузов помещают горизонтально на полки дверцы, начиная как можно дальше от петли дверцы. Грузы соприкасаются друг с другом вдоль полки, даже если они выходят за края полки, за исключением пространства менее 80 мм в конце полки.

Три груза из них размещают в каждой позиции на полках, где свободная высота над полкой составляет не менее 340 мм, два груза располагают в каждой позиции на полках, где свободная высота над полкой от 170 до 340 мм, и один груз — в каждой позиции на полках, где свободная высота над полкой менее 170 мм. Полки, которые могут быть установлены в разные позиции пользователем, располагают в позиции, которая будет давать наиболее неблагоприятные результаты.

Примечание 2 — Если полка слишком узкая для расположения на ней грузов плоской поверхностью, то грузы могут свешиваться с нее или могут быть повернуты вверх ребром.

Контейнеры для жидкости, расположенные на дверце, наполняют водой до указанного уровня, а при отсутствии метки заполняют полностью.

Для приборов, имеющих только одну дверцу, ее открывают на угол приблизительно 90° и груз массой 2,3 кг помещают на верхнюю часть дверцы на расстоянии 40 мм от самого удаленного от петель торца.

Для приборов, имеющих более одной дверцы, любые две дверцы в наиболее неблагоприятной комбинации открывают на угол приблизительно 90° . Полки закрытых дверец не нагружают. На верхнюю часть одной из открытых дверец помещают груз массой 2,3 кг на расстоянии 40 мм от самого удаленного от петель торца; дверцу выбирают с учетом создания наиболее неблагоприятных условий испытаний.

Испытание повторяют при открывании дверцы или дверец на угол приблизительно 180° или до ограничителя открывания дверцы в зависимости от того, какой из вариантов дает меньший угол открывания.

Если приборы оснащены перенавешиваемыми дверцами, то испытание при открывании дверец на угол 180° или до ограничителя открывания дверцы повторяют после перевешивания дверец на другую сторону, выполняемого в соответствии с инструкциями, если это обеспечивает более неблагоприятные результаты.

20.103 Приборы, оснащенные выдвижными ящиками, расположенными внутри отделений для хранения продуктов, подвергают следующему испытанию.

Каждый ящик нагружают при равномерном распределении нагрузки в объеме хранения ящика из расчета 0,5 кг/л.

Примечание — Объем хранения представляет собой геометрический объем ящика с учетом размеров пространства над ящиком.

В приборах, имеющих до трех выдвижных ящиков в отделении для хранения продуктов, один из ящиков, который дает наиболее неблагоприятные результаты, выдвигают до критического положения или до ограничителей, если таковые имеются, причем соответствующую дверцу открывают на угол приблизительно 90° .

В приборах, имеющих более трех выдвижных ящиков в отделениях для хранения продуктов, два несмежных ящика, которые дают наиболее неблагоприятные результаты, выдвигают до критического положения или до ограничителей, если таковые имеются, причем дверцу, обеспечивающую доступ к этим ящикам, открывают на угол приблизительно 90° .

Полки открытых дверец нагружают в соответствии с 20.102.

20.104 Приборы с выдвигаемыми ящиками, доступ к которым осуществляется без открывания дверцы, подвергают следующему испытанию.

Каждый ящик нагружают при равномерном распределении нагрузки в объеме хранения ящика из расчета 0,5 кг/л.

Примечание — Объем хранения представляет собой геометрический объем ящика с учетом размеров пространства над ящиком.

Ящик, выбранный как имеющий наиболее неблагоприятные результаты, выдвигают в критическое положение или до ограничителей, если таковые имеются, и груз массой 23 кг осторожно помещают или подвешивают в центр ящика.

Если прибор оснащен одной дверцей или несколькими дверцами, то полки дверец нагружают в соответствии с 20.102, если не указано иное.

Для приборов, имеющих только одну дверцу, ее открывают на угол приблизительно 90° и груз массой 2,3 кг помещают на ее верхнюю часть, на расстоянии 40 мм от самого удаленного от петель торца.

Для приборов, имеющих более одной дверцы, любые две дверцы в наиболее неблагоприятной комбинации открывают на угол приблизительно 90°. Полки закрытых дверец не нагружают. На верхнюю часть одной из открытых дверец помещают груз массой 2,3 кг на расстоянии 40 мм от самого удаленного от петель торца, который выбирают так, чтобы создать наиболее неблагоприятные условия для испытаний.

21 Механическая прочность

Этот раздел части 1 применяют, за исключением следующего.

Примечание 101 — Считают, что существует вероятность повреждения крышек ламп, расположенных внутри прибора, при нормальной эксплуатации. Лампы не испытывают.

21.101 Приборы для кемпингов или аналогичного назначения должны выдерживать воздействие падения и вибрации.

Соответствие проверяют следующим испытанием.

Приборы устанавливают на горизонтальной деревянной плоскости, которую подвергают падению 50 раз с высоты 50 мм на жесткое деревянное основание.

Затем прибор в обычном эксплуатационном положении закрепляют на вибростенде при помощи ремней, обвязанных вокруг корпуса. Тип вибрации — синусоидальный, направление — вертикальное, режим испытаний следующий:

- длительность — 30 мин;
- амплитуда — 0,35 мм;
- диапазон частоты колебаний — (10 — 55 — 10) Гц;
- скорость изменения частоты колебаний — приблизительно одна октава в минуту.

После испытания прибор не должен иметь повреждений, влияющих на безопасность; в частности не должно быть ослабления соединений или крепления деталей, которое может привести к нарушению требований безопасности.

21.102 Лампы должны быть защищены от механических ударов.

Соответствие проверяют приложением сферы диаметром $(75 \pm 0,5)$ мм без заметного усилия при попытке прикоснуться к лампе, имеющей защитную крышку.

Сфера не должна касаться лампы.

22 Конструкция

Этот раздел части 1 применяют, за исключением следующего.

22.6 Дополнение

Терморегуляторы, за исключением их термочувствительных частей, не должны находиться в контакте с испарителем, если они не защищены соответствующим образом от образования конденсата на холодных поверхностях и от воздействия воды, образующейся в процессе оттаивания.

Примечание 101 — Обращается внимание на то, что жидкости могут стекать по таким частям терморегуляторов, как стержни и трубки.

22.7 Замена

Приборы компрессионного типа, включая защитные ограждения защищенной системы охлаждения, использующей **воспламеняющиеся хладагенты**, должны выдерживать:

- давление, в 3,5 раза превышающее давление насыщенных паров хладагента при температуре 70 °С, для частей, которые в процессе нормальной эксплуатации подвергаются воздействию давления на стороне нагнетания (сторона высокая давления);

- давление, в 5 раз превышающее давление насыщенных паров хладагента при температуре 20 °С, для частей, которые в процессе нормальной эксплуатации подвергаются воздействию давления только на стороне всасывания (сторона низкая давления).

Примечания

101 Специальные требования к конструкции приборов с защищенной системой охлаждения указаны в 22.107.

102 Указано манометрическое давление.

Соответствие проверяют следующим испытанием.

Соответствующую часть прибора подвергают воздействию давления, которое постепенно увеличивают при помощи гидравлической системы до достижения требуемого для испытания значения. Это давление выдерживают в течение 1 мин. В испытываемой части не должно возникнуть утечки.

Примечание 103 — Испытание не проводят на мотор-компрессорах, соответствующих IEC 60335-2-34.

22.17 Требование не применяют к **холодильным приборам и устройствам для производства льда**.

22.33 Дополнение

Нагревательные проводники, имеющие только один слой изоляции, при нормальной эксплуатации не должны находиться в непосредственном контакте с водой или льдом.

Примечание 101 — Замерзшую воду рассматривают как проводящую жидкость.

22.101 Патроны ламп должны быть закреплены таким образом, чтобы при нормальной эксплуатации они не могли перемещаться и крутиться без приложения силы, равной или меньшей указанному ниже значению.

Примечание — Нормальная эксплуатация включает замену ламп.

Соответствие проверяют осмотром и, если необходимо, приложением к ламповым патронам крутящего момента силой 0,15 Н·м для патронов E14 и B15 и силой 0,25 Н·м для ламповых патронов E27 и B22. После этого патроны ламп должны выдержать воздействие сил сжатия и растяжения (10 ± 1) Н, каждую из которых прикладывают в течение 1 мин в направлении оси патрона лампы.

После испытаний крепление патронов ламп не должно быть ослаблено.

Патроны для флуоресцентных ламп должны соответствовать требованиям испытаний, указанных в IEC 60598-1, пункт 4.4.4, перечисление i).

22.102 Изолированные проволочные нагреватели и их соединения, расположенные внутри термоизоляции и в контакте с ней, должны быть защищены от попадания воды.

Соответствие требованию проверяют погружением трех образцов собранных нагревательных элементов в 1 %-ный водный раствор NaCl температурой (20 ± 5) °С на 24 ч.

Затем испытательное напряжение, равное 1250 В, прикладывают в течение 15 мин между частью(ями), находящейся(имися) под напряжением, нагревательного элемента и водой.

Во время испытания не должно быть пробоя изоляции.

Примечание — Подсоединения к электрическим клеммам не считают соединениями.

22.103 Приборы, использующие **сверхкритическую систему охлаждения**, должны на стороне высокого давления системы охлаждения иметь **устройство сброса давления** на компрессоре или между компрессором и **охладителем газа**. Не должно быть выключающих устройств или других компонентов, за исключением трубчатых соединений между компрессором и **устройством сброса давления**, которые могли бы привести к падению давления.

Устройство сброса давления должно быть смонтировано так, чтобы хладагент, выпущенный из системы, не смог нанести вреда пользователю прибора. Отверстие должно быть так расположено, что его перекрытие при нормальной эксплуатации маловероятно.

Устройство сброса давления не должно иметь средств настройки конечным пользователем.

Рабочее давление **устройства сброса давления** должно быть не выше, чем **расчетное давление** стороны высокого давления.

Расчетное давление стороны высокого давления должно быть не меньше минимального испытательного давления стороны высокого давления, требуемого по таблице 101 IEC 60335-2-34, деленного на 3.

Система охлаждения, включая все компоненты, должна выдерживать давления, ожидаемые при нормальной и ненормальной эксплуатации и во время бездействия.

Испытание давлением должно выполняться на собранной системе охлаждения, однако оно может быть выполнено отдельно для стороны низкого давления и для стороны высокого давления.

Соответствие проверяют осмотром и следующим испытанием.

Устройство сброса давления приводят в нерабочее состояние, и испытательное давление повышают постепенно:

- на стороне высокого давления до тех пор, пока не будет достигнуто давление не меньше минимального испытательного давления на стороне высокого давления, в соответствии с таблицей 101 IEC 60335-2-34, однако не менее чем трехкратного **расчетного давления**;

- на стороне низкого давления до тех пор, пока не будет достигнуто давление не меньше минимального испытательного давления на стороне низкого давления, в соответствии с таблицей 101 IEC 60335-2-34. Для систем охлаждения с промежуточным давлением между стороной высокого давления и стороной низкого давления все части, подвергающиеся промежуточному давлению, считаются находящимися на стороне низкого давления.

Давление поддерживают в течение одной минуты, испытываемые части не должны иметь утечек.

Примечание — Испытание не проводят на мотор-компрессорах, соответствующих IEC 60335-2-34.

22.104 Приборы с двумя или более терморегулирующими устройствами, управляющими работой одного и того же мотор-компрессора, не должны вызывать неправильного срабатывания устройства тепловой защиты мотор-компрессора.

Соответствие проверяют следующим испытанием.

Прибор работает **при номинальном напряжении** в условиях **нормальной работы**, за исключением того, что настраиваемые потребителем терморегулирующие устройства включают для обеспечения циклической работы.

После достижения установившегося состояния и непосредственно после отключения первого термоуправляющего устройства активируют второе терморегулирующее устройство. Устройство тепловой защиты мотор-компрессора не должно сработать.

Испытания приборов, у которых более двух терморегулирующих устройств могут воздействовать на мотор-компрессор, проводят отдельно для каждой комбинации терморегулирующих устройств.

22.105 Для приборов, работающих от сети, но которые также могут работать от батареи, цепь батареи должна быть изолирована **от частей, находящихся под напряжением, двойной или усиленной изоляцией**.

Кроме того, **токоведущие части** должны быть расположены так, чтобы к ним невозможно было прикоснуться при подключении к батарее. Это требование относится даже к тем случаям, когда крышки или иные части, которые следует удалить для выполнения подключения, являются **несъемными частями**.

Соответствие проверяют осмотром и испытаниями, установленными для двойной или усиленной изоляции.

22.106 Масса хладагента в приборах компрессионного типа, в охлаждающей системе которых используют **воспламеняющийся хладагент**, не должна превышать 150 г в каждом отдельном контуре хладагента.

Соответствие проверяют осмотром.

22.107 Приборы компрессионного типа с защищенной охлаждающей системой, использующие **воспламеняющиеся хладагенты**, должны быть сконструированы так, чтобы исключалась любая опасность возгорания или взрыва в случае утечки хладагента из охлаждающей системы.

Примечания

1 Отдельные компоненты, такие как **терморегуляторы**, которые содержат менее 0,5 г воспламеняющегося газа, считают неспособными стать источником опасности возгорания или взрыва в случае утечки из самого компонента.

2 Приборы с защищенной охлаждающей системой могут быть следующими:

- без размещения каких-либо частей охлаждающей системы внутри отделения для хранения продуктов;
- с такой конструкцией любых частей охлаждающей системы, располагающихся внутри отделения для хранения продуктов, при которой хладагент заключен в кожух, состоящий, по крайней мере, из двух слоев металла, отделяющих хладагент от отделения для хранения продуктов; каждый слой имеет толщину не менее 0,1 мм; кожух не имеет других соединений, кроме соединений испарителя, причем шов соединения имеет ширину не менее 6 мм;
- с такой конструкцией любых частей охлаждающей системы, располагающихся внутри отделения для хранения продуктов, при которой хладагент заключен в кожух, который, в свою очередь, заключен в отдельную защитную оболочку. Если произойдет утечка из кожуха, то вытекший хладагент остается внутри защитной оболочки и прибор перестает нормально функционировать. Защитную оболочку также испытывают по 22.7. Ни одна из критических точек защитной оболочки не должна располагаться внутри отделения для хранения продуктов.

3 Отделения с общей циркуляцией воздуха считают единым отделением.

Соответствие проверяют осмотром и испытаниями по 22.107.1 и 22.107.2.

Примечание 4 — Прибор с защищенной охлаждающей системой, который не соответствует требованиям для защищенной охлаждающей системы, можно считать имеющим незащищенную охлаждающую систему, если он выдержал испытания по 22.108 на соответствие требованиям для незащищенной охлаждающей системы.

22.107.1 Имитируют утечку в наиболее критической точке охлаждающей системы. Для контуров хладагента, которые не соответствуют требованиям по коррозии 22.107.3, утечку также воспроизводят в точке контура хладагента, которая находится ближе всего к входу трубки или кабеля в камеру хранения продуктов питания.

Примечание 1 — Критическими точками являются только соединения между частями контура хладагента, включая в себя прокладку полугерметичного мотор-компрессора. Соединения алюминия с медью также являются критическими точками, если они не защищены от коррозии покрытием или трубчатой изоляцией, исключающей проникновение кислорода. Сварные телескопические соединения корпуса мотор-компрессора, сварные соединения труб, проходящих через корпус мотор-компрессора, и сварные соединения герметичного металло-стеклянного уплотнения (фузит) не считаются трубчатыми соединениями. Для обнаружения самой критической точки системы охлаждения может потребоваться провести более чем одно испытание.

Метод имитации утечки заключается во впрыскивании паров хладагента через капиллярную трубку в критическую точку. Капиллярная трубка должна иметь диаметр $(0,7 \pm 0,05)$ мм и длину от 2 до 3 м.

Примечание 2 — Следует обратить внимание на то, чтобы размещение капиллярной трубки не влияло отрицательным образом на результаты испытания и чтобы пена не проникла в капиллярную трубку в процессе вспенивания теплоизоляции. Может потребоваться размещение капиллярной трубки до вспенивания теплоизоляции в приборе.

Во время испытания дверцы и крышки прибора должны быть закрыты, а прибор должен быть выключен или работать в условиях нормальной работы при номинальном напряжении в зависимости от того, что приводит к наиболее неблагоприятным результатам.

Во время испытания, при котором прибор работает, впрыскивание газа начинается одновременно с первым включением прибора.

Количество впрыскиваемого хладагента указанного изготовителем типа достигает 80 % от его номинальной заправки $\pm 1,5$ г или максимальное количество, которое может быть впрыснуто за 1 ч в зависимости от того, что меньше.

Впрыскиваемое количество отбирается из парового пространства баллона, содержащего такое количество жидкого хладагента, которое обеспечит его наличие в баллоне до конца испытаний.

Если смесь может разделяться на составляющие, то испытание выполняют при использовании той фракции, которая имеет самый низкий уровень нижнего предела взрываемости.

Баллон выдерживают при температуре:

- a) (32 ± 1) °C — при имитации утечки в контурах с давлением на стороне всасывания (на стороне низкого давления);

b) $(70 \pm 1) ^\circ\text{C}$ — при имитации утечки в контурах с давлением на стороне нагнетания (на стороне высокого давления).

Примечание 3 — Количество впрыскиваемого газа предпочтительно определять взвешиванием баллона.

Концентрацию вытекшего хладагента внутри отделений для хранения продуктов и внутри любого внутреннего или наружного отсека для электрических компонентов, которые в условиях **нормальной работы** или **ненормальной работы** создают искрение или электрическую дугу, измеряют, по крайней мере, каждые 30 с от начала испытания в течение 1 ч после прекращения впрыскивания газа.

Концентрацию хладагента не измеряют около:

- **защитных устройств без самовозврата**, необходимых для обеспечения соответствия разделу 19, даже если они создают электрическую дугу или искрение во время работы;
- **преднамеренно ослабленных частей цепи**, которые размыкаются на постоянно при проведении испытаний по разделу 19, даже если они создают электрическую дугу или искрение во время работы;
- **электрических устройств, испытанных и признанных**, по крайней мере, соответствующими требованиями приложения СС.

Примечания

4 Прибор, используемый для измерения концентрации газа, например с ИК контролем, должен иметь быструю реакцию в течение 2 или 3 с и не должен отрицательным образом влиять на результаты испытания.

5 При использовании газовой хроматографии отбор газа должен проводиться со скоростью, не превышающей 2 мл каждые 30 с.

6 Допускается использовать другие приборы при условии, что они не будут отрицательно влиять на результаты испытаний.

Измеренное значение не должно превышать 75 % нижнего предела взрываемости хладагента, указанного в таблице 102, и 50 % нижнего предела взрываемости хладагента, указанного в таблице 102, для периода, превышающего 5 мин.

Примечание 7 — Для приборов с защищенной охлаждающей системой не предъявляют дополнительных требований к электрическим компонентам, расположенным внутри отделений для хранения продуктов.

22.107.2 На все доступные поверхности компонентов защищенной охлаждающей системы, в том числе доступные поверхности, находящиеся в контакте с защищенными охлаждающими системами, наносят царапины при помощи инструмента, изображенного на рисунке 102.

Инструмент применяют со следующими параметрами:

- сила, направленная под прямым углом к испытываемой поверхности, — $(35 \pm 3) \text{ Н}$;
- сила, направленная параллельно к испытываемой поверхности, — не более 250 Н.

Инструмент перемещают по испытываемой поверхности со скоростью приблизительно 1 мм/с.

Царапины наносят на испытываемую поверхность в трех различных местах в направлении, перпендикулярном к оси канала, и в трех различных местах канала параллельно его направлению. В последнем случае длина царапины должна составлять приблизительно 50 мм.

Царапины не должны пересекаться.

Соответствующая часть прибора должна выдерживать испытание по 22.7 при уменьшении испытательного давления на 50 %.

22.107.3 Если алюминий, имеющий чистоту менее 99,5 % в соответствии с ISO 209, используют в защищенной системе охлаждения, которая интегрирована в теплоизоляция, образец системы охлаждения подлежит испытанию в соляном тумане по IEC 60068-2-11 с продолжительностью испытания 48 ч.

После испытания не должно быть следов вздутий, изъязвлений или прочих следов активной коррозии алюминия или его покрытия, при наличии.

Примечание — Алюминий с обозначением по ISO Al 99,5 или записью международной регистрации 1050 А имеет чистоту 99,5 %.

22.108 Для приборов компрессионного типа с незащищенными системами охлаждения, в которых используются **воспламеняющиеся хладагенты**, любой электрический компонент, расположенный внутри отделения для хранения продуктов, который в условиях **нормальной работы** или

ненормальной работы создает электрическую дугу или искрение, должен быть испытан и должен соответствовать, по крайней мере, требованиям приложения СС для электрооборудования подгруппы IIA, использующего газы или хладагент.

Данное требование не применяют:

- к **защитным устройствам без самовозврата**, необходимым для обеспечения соответствия разделу 19, даже если они создают электрическую дугу или искрение во время работы, а также
- преднамеренно ослабленным частям цепи, которые приводятся в постоянно разомкнутое состояние при проведении испытаний по разделу 19, даже если они создают электрическую дугу или искрение во время работы.

Утечка хладагента в отделения для хранения продуктов не должна создавать взрывоопасную среду за пределами отделений для хранения продуктов в местах установки светильников и электрических компонентов, которые в условиях **нормальной работы** или ненормальной работы создают электрическую дугу или искрение, когда дверцы или крышки закрыты или когда их открывают и закрывают, за исключением, если эти компоненты испытаны и соответствуют, по крайней мере, требованиям приложения СС для газов группы IIA или используемого хладагента.

Данное требование не применяют:

- к **защитным устройствам без самовозврата**, необходимым для обеспечения соответствия разделу 19, даже если они создают электрическую дугу или искрение во время работы, а также
- преднамеренно ослабленным частям цепи, которые приводятся в постоянно разомкнутое состояние при проведении испытаний по разделу 19, даже если они создают электрическую дугу или искрение во время работы.

Примечания

1 Отдельные комплекующие, такие как **терморегулятор**, которые содержат менее 0,5 г воспламеняющегося газа, не считают способными стать источником возгорания или взрыва в случае утечки непосредственно из самого компонента.

2 К приборам с незащищенной системой охлаждения относятся такие приборы, в которых по крайней мере одна часть охлаждающей системы располагается внутри отделения для хранения продуктов или которые не соответствуют требованиям 22.107.

3 Допускаются также другие способы защиты для электрических устройств, используемых в потенциально взрывоопасной атмосфере, рассмотренных в стандартах серии IEC 60079.

4 Замена лампы не является потенциальной опасностью для взрыва, так как при выполнении этой операции дверца или крышка открыты.

Соответствие проверяют осмотром, соответствующими испытаниями по IEC 60079-15 и следующим испытанием.

Примечания

5 Испытания по приложению СС могут быть выполнены при стехиометрической концентрации используемого хладагента. Однако устройства, которые были испытаны отдельно и которые соответствуют требованиям приложения СС при использовании газа, указанного для группы IIA, испытанию не подлежат.

6 Независимо от требований пункта 5.4 IEC 60079-15, предельные значения температуры поверхностей установлены в 22.110.

*Испытание проводят в месте, защищенном от сквозняков, на выключенном приборе или приборе, работающем в условиях **нормальной работы** при **номинальном напряжении**, в зависимости от того, какое состояние дает наиболее неблагоприятный результат.*

Во время проведения испытания на работающем приборе впрыскивание газа начинается одновременно с первым включением прибора.

Испытание проводят дважды и повторяют третий раз, если в одном из первых двух испытаний будет получено значение, превышающее 40 % нижнего предела взрываемости.

Хладагент в количестве 80 % номинальной заправки $\pm 1,5$ г в парообразном состоянии впрыскивают через соответствующее отверстие в отделении для хранения продуктов в течение не более 10 мин. Затем отверстие закрывают. Впрыскивание проводят как можно ближе к середине задней стенки отделения на расстоянии от верха отделения, приблизительно равном одной трети высоты отделения. Через 30 мин после завершения впрыскивания дверцу или крышку плавно открывают с одинаковой периодичностью от 2 до 4 с на угол 90° или на максимально возможный в зависимости от того, что меньше.

Для приборов с более чем одной дверцей или крышкой выбирают наиболее неблагоприятную последовательность или комбинацию открывания дверец или крышек.

Для приборов, оснащенных электродвигателями вентиляторов, испытание проводят при наиболее неблагоприятных условиях работы электродвигателя.

Концентрацию вытекающего хладагента измеряют как можно ближе к электрическим компонентам, по крайней мере, каждые 30 с с момента начала испытания. Однако концентрацию не измеряют в местах расположения:

- защитных устройств без самовозврата, необходимых для обеспечения соответствия разделу 19, даже если они создают электрическую дугу или искрение во время работы;
- преднамеренно ослабленных частей цепи, которые размыкаются на постоянно при проведении испытаний по разделу 19, даже если они создают электрическую дугу или искрение во время работы.

Значения концентрации измеряют в течение периода, равного 15 мин, до тех пор, пока не обозначится тенденция к ее снижению.

Измеренное значение не должно превышать 75 % нижнего предела взрываемости для хладагента, указанного в таблице 102, и 50 % нижнего предела взрываемости хладагента, указанного в таблице 102, для периода, превышающего 5 мин.

Это испытание повторяют с той разницей, что дверцу или крышку циклически открывают/закрывают с равномерной скоростью за период от 2 до 4 с, при этом дверцу или крышку открывают на угол 90° или на максимально возможный в зависимости от того, какой окажется меньше, и закрывают в течение цикла.

22.109 Приборы компрессионного типа, в которых используются **воспламеняющиеся хладагенты**, должны иметь такую конструкцию, чтобы вытекающий хладагент не скапливался, создавая опасность возгорания или взрыва за пределами отделений для хранения продуктов, в местах, где расположены электрические элементы, создающие электрическую дугу или искрение, или светильники.

Данное требование не применяют к местам расположения:

- защитных устройств без самовозврата, необходимых для обеспечения соответствия разделу 19, даже если они создают электрическую дугу или искрения во время работы, а также
- преднамеренно ослабленных частей цепи, которые размыкаются на постоянно при проведении испытаний по разделу 19, даже если они создают электрическую дугу или искрение во время работы.

Примечание 1 — Отдельные компоненты, такие как **терморегуляторы**, которые содержат менее 0,5 г воспламеняющегося газа, считают неспособными стать источником возгорания или взрыва в случае утечки из самого компонента.

Соответствие проверяют следующим испытанием, за исключением случая, если светильники и компоненты, создающие электрическую дугу или искрение в условиях **нормальной работы** или **ненормальной работы**, расположенные в рассматриваемых местах и испытаны и соответствуют, по крайней мере, требованиям приложения СС для газов группы IIA или используемого хладагента.

Примечания

2 Независимо от требования, приведенного в пункте 5.4 IEC 60079-15, предельные значения температуры поверхности установлены в 22.110.

3 Допускаются также другие способы защиты для электрических устройств, используемых в потенциально взрывоопасной атмосфере и рассмотренных в стандартах серии IEC 60079.

Испытание проводят в месте, защищенном от сквозняков, при выключенном приборе или приборе, работающем в условиях **нормальной работы** при **номинальном напряжении**, в зависимости от того, какое состояние дает наиболее неблагоприятный результат.

Для проведения испытания на работающем приборе впрыскивание газа начинается одновременно с первым включением прибора.

Количество хладагента, равное 50 % его заправки $\pm 1,5$ г, впрыскивают в рассматриваемую зону.

Впрыскивание следует проводить с постоянной скоростью в течение 1 ч в точку, расположенную в непосредственной близости к рассматриваемому электрическому компоненту от одного из следующих мест:

- стыков системы трубопроводов во внешних частях охлаждающего контура;
- уплотнения полугерметичных мотор-компрессоров.

Следует избегать прямого впрыскивания.

Примечание 4 — Сварные телескопические соединения на кожухе мотор-компрессора, сварные соединения на трубках, проходящих через кожух мотор-компрессора, и сварные соединения на трубке для зарядки мотор-компрессора не считают соединениями на системе трубопроводов.

Концентрацию вытекающего хладагента измеряют как можно ближе к электрическому компоненту не реже, чем через каждые 30 с от начала испытания и в течение не менее 15 мин после момента начала ее снижения.

Измеренное значение не должно превышать 75 % нижнего предела взрываемости хладагента, указанного в таблице 102, и 50 % нижнего предела взрываемости хладагента, указанного в таблице 102, для периода, превышающего 5 мин.

22.110 Температура поверхностей, на которые возможно попадание вытекающего **воспламеняющегося хладагента**, должна быть не менее чем на 100 К ниже температуры воспламенения хладагента, указанной в таблице 102.

Соответствие проверяют измерением температуры соответствующей поверхности во время испытаний по разделам 11 и 19.

Температуру **защитных устройств без самовозгорания**, работающих во время испытаний, указанных в разделе 19, или преднамеренно ослабленных частей цепи, которые размыкаются на постоянно при проведении испытаний по разделу 19, не измеряют во время тех испытаний по разделу 19, которые вызывают срабатывание этих устройств.

Т а б л и ц а 102 — Параметры воспламеняемости хладагента

| Номер хладагента | Наименование хладагента | Химическая формула хладагента | Температура воспламенения хладагента ^{a)} , °C | Нижний предел взрываемости хладагента ^{b), c), d)} , % V/V |
|------------------|-------------------------|-----------------------------------------------------------------|---------------------------------------------------------|---------------------------------------------------------------------|
| R50 | Метан | CH ₄ | 537 | 4,4 |
| R290 | Пропан | CH ₃ CH ₂ CH ₃ | 470 | 1,7 |
| R600 | n-Бутан | CH ₃ CH ₂ CH ₂ CH ₃ | 372 | 1,4 |
| R600a | Изобутан | CH(CH ₃) ₂ | 494 | 1,8 |

^{a)} Значения для других **воспламеняющихся хладагентов** приведены в IEC 60079-20-1.
^{b)} Значения для других **воспламеняющихся хладагентов** приведены в IEC 60079-20-1 и ISO 1549.
^{c)} IEC 60079-20-1 является основополагающим стандартом. ISO 5149 может быть использован в том случае, если необходимые данные не содержатся в IEC 60079-20-1.
^{d)} Концентрация хладагента в сухом воздухе.

22.111 В приборах компрессионного типа, которые используют **воспламеняющиеся хладагенты** в своих системах охлаждения, все возможные точки случайного контакта между непокрытыми алюминиевыми и медными трубками или подобными разнородными металлами должны быть защищены от создания гальванической пары надежными средствами, в частности использованием изолирующих трубок или распорок.

Соответствие проверяют осмотром.

22.112 Дверцы и крышки отделений в приборах, имеющих **свободное пространство**, должны иметь возможность открывания изнутри.

Соответствие проверяют следующим испытанием.

Пустой прибор отключают от сети, устанавливают на горизонтальную опору и выравнивают в соответствии с инструкциями по установке, причем поворотные колеса и ролики, если таковые имеются, регулируют или блокируют таким образом, чтобы исключить перемещение прибора. Замки на дверцах или крышках, если они имеются, оставляют незапертыми.

Двери и крышки закрывают на 15 мин.

Затем прикладывают силу в точке, эквивалентной доступной внутренней точке каждой дверцы или крышки прибора и расположенной в середине стороны, противоположной креплению петель, в направлении, перпендикулярном к плоскости крышки или дверцы.

Силу следует прикладывать со скоростью не более 15 Н/с, а крышка или дверца должны открыться до того, как сила достигнет 70 Н.

Примечания

1 Сила может быть приложена при помощи динамометрического устройства, а при необходимости при помощи присоски в той точке на наружной поверхности дверцы или крышки, которая соответствует доступной внутренней точке.

2 Если ручка дверцы или крышки располагается в середине противоположной от петель стороны, то силу можно приложить к ручке при помощи динамометрического устройства. В этом случае значение силы, необходимой для открывания дверцы или крышки изнутри, может быть определено пропорциональным пересчетом в соответствии с расстояниями от ручки и доступной внутренней точки до оси петель.

22.113 Выдвижные ящики, которые становятся доступными только после открывания дверцы или крышки, не должны иметь **свободного пространства**.

Соответствие требованию проверяют осмотром и измерением.

22.114 Выдвижные ящики, которые доступны без открывания дверцы или крышки и которые содержат **свободное пространство**, должны:

- иметь проем в задней стенке высотой, равной, по крайней мере, 250 мм, и шириной, равной, по крайней мере, двум третям внутренней ширины выдвижного ящика;
- иметь возможность открывания изнутри.

Соответствие проверяют осмотром, измерением и проведением следующего испытания, при котором внутрь выдвижного ящика помещают груз массой 23 кг.

Пустой прибор отключают от источника питания, устанавливают на горизонтальной опоре и выравнивают в соответствии с инструкциями по установке, причем поворотные колеса и ролики, если таковые имеются, ориентируют, регулируют или блокируют так, чтобы исключить перемещение прибора. Замки на ящиках, если имеются, оставляют незапертыми.

Выдвижные ящики оставляют закрытыми в течение 15 мин.

Затем к выдвижному ящику прибора прикладывают силу в геометрическом центре его передней панели, эквивалентном доступной внутренней точке, в направлении, перпендикулярном к передней панели выдвижного ящика.

Сила должна быть приложена со скоростью не более 15 Н/с, а выдвижной ящик должен открыться до того, как сила достигнет 70 Н.

22.115 В приборах, предназначенных для бытового использования и содержащих отделения со **свободным пространством**, любая дверца или выдвижной ящик, обеспечивающие доступ в отделение, не должны быть оснащены самозакрывающимся замком.

Замки, отпирающиеся ключом, должны иметь конструкцию, приводимую в действие при помощи двух независимых операций, или быть такого типа, который автоматически выталкивает ключ в незапертом состоянии.

Примечание — Нажатие и поворот являются примером двух независимых операций.

Соответствие проверяют осмотром и испытанием.

22.116 **Доступные стеклянные панели** площадью, в которой любой из двух перпендикулярных размеров превышает 75 мм, должны быть изготовлены или из стекла, которое крошится на маленькие кусочки, когда разбито, или должны быть изготовлены из стекла, которое имеет повышенную механическую прочность.

Примечание 1 — Покрытие внешней дверцы, изготовленное из стекла, которое покрыто прозрачной клейкой пленкой, считается доступным.

Для доступных стеклянных панелей, изготовленных из стекла, которое крошится на маленькие кусочки, когда разбито, соответствие проверяют следующим испытанием, которое проводят на двух образцах.

Рамки или прочие детали, прикрепленные к стеклянной панели для испытания, удаляют, а стекло помещают на жесткую горизонтальную плоскую поверхность.

Примечание 2 — Край образца для испытания обрамляют рамкой из клейкой ленты таким образом, чтобы осколки остались на своем месте после разлома, но без препятствия расширению образца.

Образец разбивают испытательным пробойником с головкой массой (75 ± 5) г и коническим наконечником из карбида вольфрама с углом $(60 \pm 2)^\circ$. Пробойник располагают приблизительно в 13 мм от самого длинного края стекла в средней точке края. Затем по пробойнику ударяют молотом так, чтобы стекло раскололось.

Прозрачный шаблон размером 50 × 50 мм помещают на разбитом стекле, за исключением полосы 25 мм от края по периметру образца и полукруглой площади радиусом 100 мм вокруг точки удара.

Должна быть проведена оценка не менее двух площадок образца, а выбранные площадки должны включать самые большие осколки.

Количество отдельных осколков в пределах шаблона подсчитывают и при каждой оценке их должно быть не менее 40.

Примечание 3 — В случае изогнутого стекла плоские части аналогичного материала могут быть использованы для испытания.

Для доступных стеклянных панелей, изготовленных из стекла, которое обладает повышенной механической прочностью, соответствие проверяют испытанием маятниковым молотком Eha по IEC 60068-2-75.

При испытании стеклянные панели закрепляют в соответствии с методом их встраивания в прибор.

Испытание выполняют на двух образцах тремя ударами, прикладываемыми к самой критичной точке, энергия воздействия каждого удара должна быть 5 Дж.

После завершения испытаний стекло не должно быть расколото или треснуто.

23 Внутренняя проводка

Этот раздел части 1 применяют, за исключением следующего.

23.3 Изменение

Вместо испытания, которое проводят при работе прибора, испытание проводят с отключенным питанием.

Количество сгибаний для проводников, сгибающихся при нормальной эксплуатации, увеличивают до 100 000.

Дополнение

Примечание 101 — Требование, касающееся пружин с разомкнутыми спиральями, не применяют к внешним проводникам.

24 Компоненты

Этот раздел части 1 применяют, за исключением следующего.

24.1 Дополнение

Мотор-компрессоры, не испытанные отдельно на соответствие требованиям IEC 60335-2-34, считают соответствующими требованиям IEC 60335-2-34, если они соответствуют требованиям настоящего стандарта.

24.1.3 Дополнение

Число срабатываний для других выключателей должно быть следующим:

| | |
|------------------------------------------------------------------|--------|
| - для выключателей режима быстрого замораживания | 300; |
| - для ручных и полуавтоматических выключателей режима оттаивания | 300; |
| - для дверных выключателей | 50000; |
| - для выключателей электропитания | 300. |

24.1.4 Дополнение

| | |
|---------------------------------------------------------------------------------------------------------------------------------------------------------------|----------------------------------------------------------------------------------------|
| - для термовыключателей с самовозратом, которые могут повлиять на результаты испытаний по 19.101 и которые не замыкают накоротко во время испытания по 19.101 | 100000; |
| - для терморегуляторов, управляющих работой мотор-компрессора | 100000; |
| - для пусковых реле мотор-компрессора | 100000; |
| - для автоматических устройств тепловой защиты мотор-компрессоров герметичного и полугерметичного типов | минимально 2000, но не менее числа срабатываний при испытании с заторможенным ротором; |
| - для устройств тепловой защиты с ручным возвратом мотор-компрессоров герметичного и полугерметичного типов | 50; |
| - для других автоматических устройств тепловой защиты мотор-компрессоров, за исключением двигателей вентиляторов | 2000; |

- для других устройств тепловой защиты мотор-компрессоров с ручным возвратом 30;
- для устройств сброса давления типа **разрывной мембраны** испытываются три отдельных образца соответствующих частей системы охлаждения, и **разрывная мембрана** должна сработать таким же образом в каждом испытанном образце 1;
- электрические **устройства сброса давления**
 - для автоматического действия: 30000;
 - для ручного перезапуска 300.

Электрические устройства сброса давления должны соответствовать требованиям IEC 60730-2-6 и

- быть типа 2B и типа 2N;
- иметь механизм со свободным расцеплением типа 2E;
- отклонение и допуск не должны превышать + 0 %.

Для **механических устройств сброса давления**, не попадающих в область применения IEC 60730, давление срабатывания должно быть не выше, чем уставка прибора плюс 10 %.

Устройства сброса давления типа разрывной мембраны, которые не сертифицированы по ISO 4126-2, должны быть испытаны как часть прибора по ИСО 4126-2 (14.3.4). Они должны иметь маркировку:

- наименования, торговой марки или товарного знака изготовителя или ответственного поставщика;
- наименования модели или типа.

24.3 Дополнение

Переключатели напряжения в приборах, предназначенных для кемпингов или подобного применения, должны иметь контактное разделение на всех полюсах, обеспечивая полное отключение от источника питания при условиях категории перенапряжения III.

24.5 Дополнение

Напряжение на пусковых конденсаторах не должно превышать более чем в 1,3 раза номинальное напряжение конденсатора при работе прибора при 1,1 **номинального напряжения**.

24.101 Ламповые патроны должны быть изолированного типа.

Соответствие проверяют осмотром.

24.102 Пропускная способность **устройства сброса давления** должна быть такой, чтобы оно было в состоянии выпустить достаточное количество хладагента так, чтобы давление в ходе выпуска хладагента не вышло за уставку давления **устройства сброса давления**, даже если компрессор работает.

Соответствие проверяют признанием расчетов изготовителя или соответствующим испытанием.

25 Присоединение к источнику питания и внешние гибкие шнуры

Этот раздел части 1 применяют, за исключением следующего.

Дополнение

Этот раздел части 1 не применяют к частям мотор-компрессоров, оснащенным средствами для присоединения **шнура питания**, соответствующими требованиям IEC 60335-2-34.

25.2 Изменение

Замена требование следующим.

Приборы, работающие от сети, не должны иметь более одного средства для присоединения к источнику питания, кроме:

- приборов, состоящих из двух или более независимых устройств, встроенных вместе в один корпус;
- соответствующих цепей, достаточно изолированных друг от друга.

Приборы, которые могут работать от сети и от батареи, должны быть обеспечены отдельными средствами для присоединения к сети и к батарее.

25.7 Изменение

Шнур в легкой поливинилхлоридной оболочке (кодовое обозначение 60227 IEC 52) и термостойкий шнур в легкой поливинилхлоридной оболочке (кодовое обозначение 60227 IEC 56) допустимы вне зависимости от массы прибора.

Дополнение

Требования этого пункта не применяют к гибким выводам или шнурам, используемым для соединения прибора с электрическим питанием БСНН.

25.13 Дополнение

Требования этого пункта не применяют к гибким выводам или шнурам, используемым для соединения прибора с электрическим питанием БСНН.

25.23 Дополнение

Если батарея в приборах, которые могут работать от батареи, размещена в отдельном отсеке, то гибкий провод или гибкий шнур, используемый для соединения батарейного отсека с прибором, считают **межкомпонентным шнуром**.

25.101 Приборы, которые могут работать от батареи, должны иметь соответствующие средства для подключения батареи.

Приборы должны быть оснащены зажимами или гибкими проводами, или гибким шнуром для подключения к зажимам батареи, которые могут быть оснащены клеммами или другими приспособлениями, применимыми для использования с батареей, тип которой маркирован на приборе.

Соответствие проверяют осмотром.

26 Зажимы для внешних проводов

Этот раздел части 1 применяют, за исключением следующего.

Дополнение

Данный раздел не применяют к частям мотор-компрессоров, имеющим средства для присоединения **шнура питания** и соответствующим требованиям IEC 60335-2-34.

26.11 Дополнение

Зажимы, предназначенные для присоединения гибких проводов или шнура с **креплением типа X**, соединяющие внешнюю батарею или батарейный отсек, должны быть расположены таким образом или иметь такую защиту, чтобы исключить риск случайного замыкания выводов батареи.

27 Средства для заземления

Этот раздел части 1 применяют, за исключением следующего.

Дополнение

Соответствие не проверяют на частях, относящихся к мотор-компрессорам, если мотор-компрессор соответствует IEC 60335-2-34.

28 Винты и соединения

Этот раздел части 1 применяют, за исключением следующего.

Дополнение

Соответствие не проверяют на частях, относящихся к мотор-компрессорам, если мотор-компрессор соответствует IEC 60335-2-34.

29 Зазоры, пути утечки и сплошная изоляция

Этот раздел части 1 применяют, за исключением следующего.

Дополнение

Соответствие требованию не проверяют на частях, относящихся к мотор-компрессорам, если мотор-компрессор соответствует требованиям IEC 60335-2-34. Для мотор-компрессоров, не соответствующих требованиям IEC 60335-2-34, применяют дополнения и изменения, указанные в IEC 60335-2-34.

29.2 Дополнение

Изоляция в **холодильных приборах и устройствах для производства льда** имеет степень загрязнения 3 и значение СИТ для нее должно быть не менее 250, кроме случаев, когда изоляция защищена или расположена так, что воздействие на нее загрязнения, вызываемого конденсацией, маловероятно. Это требование не применяют для **функциональной изоляции**, если **рабочее напряжение** не превышает 50 В.

30 Теплостойкость и огнестойкость

Этот раздел части 1 применяют, за исключением следующего.

30.1 Дополнение

Примечание 101 — Доступные части из неметаллического материала, расположенные в отделении для хранения продуктов, считают наружными частями.

Испытание давлением шарика не применяют к частям, относящимся к мотор-компрессору, если он соответствует IEC 60335-2-34.

Примечание 102 — Превышение температуры, измеренное во время испытания по 19.101, во внимание не принимают.

Изменение

Для доступных частей из неметаллического материала, расположенных в отделении для хранения продуктов, температуру $(75 \pm 2)^\circ\text{C}$ следует заменить на $(65 \pm 2)^\circ\text{C}$.

30.2 Дополнение

Это испытание не применяют к частям мотор-компрессора, если он соответствует IEC 60335-2-34 в части требований к невоспламеняемости.

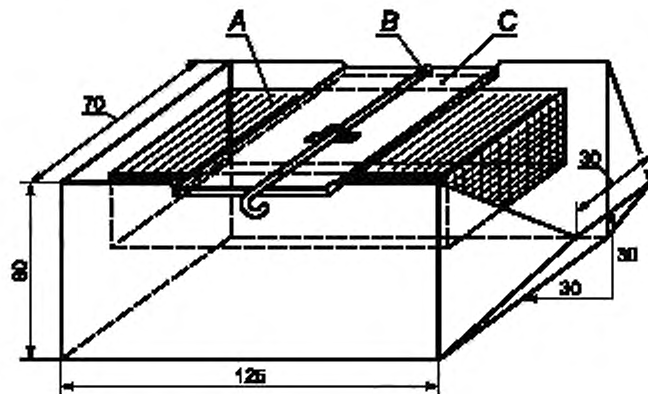
30.2.2 Не применяют.

31 Стойкость к коррозии

Этот раздел части 1 применяют.

32 Радиация, токсичность и подобные опасности

Этот раздел части 1 не применяют.

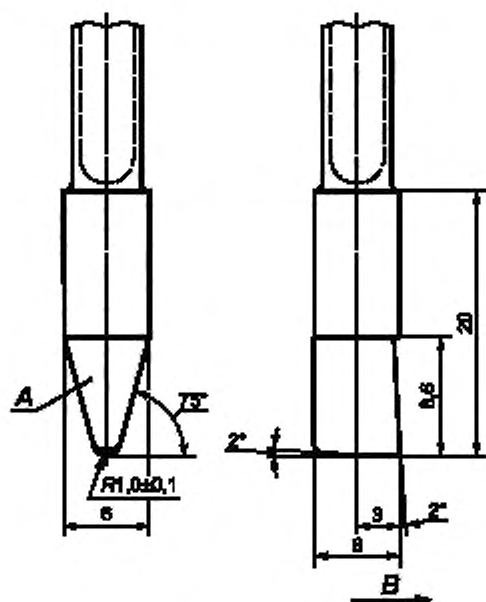


А — передвижной блок, В — освобождающий штифт, С — съемная удерживающая пластина

Вместимость передвижного блока составляет (140 ± 5) мл, масса — (200 ± 10) г. Размеры блока приблизительно $112 \times 50 \times 25$ мм.

Размеры сосуда приспособления измеряют по внутренним стенкам с допуском отклонения ± 2 мм.

Рисунок 101 — Приспособление для испытания обливанием



A — твердосплавный наконечник; *B* — направление движения

Рисунок 102 — Детальное изображение наконечника инструмента для нанесения царапин

Приложения части 1 применяют, за исключением следующего.

**Приложение С
(обязательное)**

Испытание двигателей на старение

Дополнение

Данное приложение не применяют к мотор-компрессорам.

**Приложение D
(обязательное)**

Устройства тепловой защиты двигателей

Дополнение

Это приложение не применяют к мотор-компрессорам и моторам вентилятора конденсатора.

**Приложение P
(справочное)**

**Руководство по применению данного стандарта к приборам,
используемым в теплом влажном равномерном климате**

Это приложение части 1 применяют, за исключением следующего.

5 Общие условия испытаний

5.7 Изменение

Температура окружающей среды при проведении испытаний, указанных в разделах 10, 11 и 13, должна быть $(43 \pm 1) ^\circ\text{C}$, как это указано для приборов тропического класса (Т) в 5.7.

11 Нагрев

11.8 Изменение

Значения, приведенные в таблице 3, снижают на 18 К.

Приложение АА
(обязательное)

Испытание двигателей вентиляторов с заторможенным ротором

Обмотка двигателя вентилятора не должна чрезмерно нагреваться, если двигатель заблокирован или не запускается.

Соответствие проверяют следующим испытанием.

Вентилятор и его двигатель закрепляют на поверхности, изготовленной из дерева или аналогичного материала. Ротор двигателя блокируют. Лопасти вентилятора и крепежные элементы двигателя не снимают.

Двигатель питается **номинальным напряжением**. Схема цепи питания показана на рисунке АА.1.

В указанных условиях двигатель работает в течение 15 сут (360 ч), если только **защитное устройство**, если имеется, не разомкнет цепь до истечения указанного времени. В этом случае испытание считают законченным.

Если температура обмоток двигателя остается ниже 90 °С, то испытание заканчивают при достижении установившегося состояния.

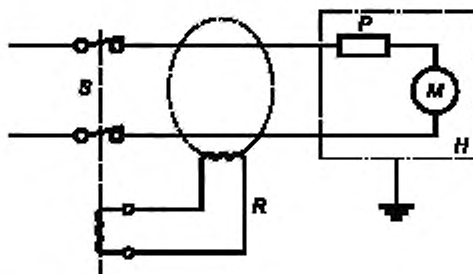
Температуру измеряют в условиях, указанных в 11.3.

Во время испытания температура обмоток не должна превышать значений, указанных в IEC 60335-1 (таблица 8).

Через 72 ч после начала испытания двигатель должен также выдержать испытание на электрическую прочность по 16.3.

Устройство защитного отключения с номинальным остаточным током 30 мА подключают для того, чтобы отключить источник питания в случае чрезмерного повышения тока утечки на землю.

В конце испытания ток утечки измеряют между обмотками и корпусом при напряжении, в два раза превышающем **номинальное напряжение**. Значение тока утечки должно быть не более 2 мА.



S — источник питания; H — корпус; R — устройство защитного отключения ($I_{\text{дл}} = 30 \text{ мА}$); P — устройство тепловой защиты двигателя (наружное или внутреннее), если имеется; M — двигатель

Примечания

- 1 Для испытания трехфазных двигателей вентиляторов цепь питания модифицируют.
- 2 Следует уделять внимание системе заземления для обеспечения правильного функционирования устройства защитного отключения, с или без автоматического выключателя.

Рисунок АА.1 — Цепь питания для испытания однофазного двигателя вентилятора с заторможенным ротором

Приложение ВВ
(обязательное)

Метод наращивания инея

*Наращивание инея возможно с помощью устройства, снабженного регулируемым источником тепла, направленным на измеряемое количество воды с целью ее испарения в течение заранее установленного периода времени с наименьшими посторонними потерями тепла в шкафу **холодильного прибора**.*

Аппарат традиционной формы должен иметь кожух из теплоизоляционного материала, имеющий вертикальное отверстие в центре, и лампу, установленную в нижнем патроне прямо под испарительной чашкой с основанием из материала с высокой теплопроводностью и стенками из материала с низкой теплопроводностью (см. рисунки ВВ.1 и ВВ.2).

*Данное устройство должно быть установлено в геометрическом центре шкафа **холодильного прибора**, а электрическое соединение должно быть выведено наружу удобным образом так, чтобы можно было изменять напряжение питания и потребляемую мощность, когда дверь **холодильного прибора** находится в закрытом положении.*

Затем в испарительную чашку по трубке небольшого диаметра, проходящей в шкаф, с нужной скоростью подают воду. Непрерывный поток не нужен, вода впрыскивается через определенные интервалы времени.

Следует предусмотреть меры (например, при управлении подачей электроэнергии к устройству), гарантирующие в условиях нормальной эксплуатации поддержание интенсивности испарения воды, равной 2 г воды на литр общего объема шкафа в неделю.

Электрическая энергия, подводимая к устройству, не должна быть излишней, но достаточной для того, чтобы гарантировать полное испарение воды.

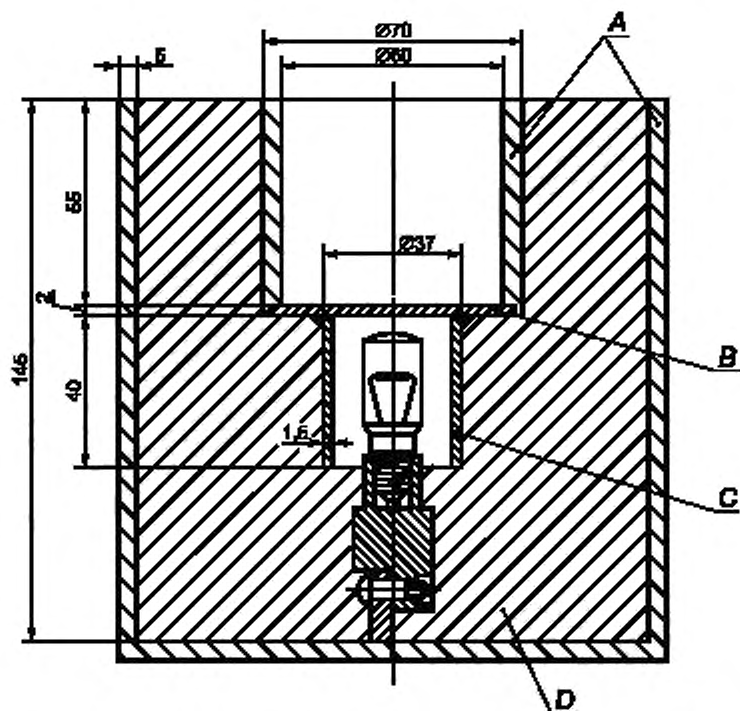
Количество инея, которое должно образоваться к началу испытания на оттаивание, следует рассчитывать, исходя из расхода воды и интервала времени между двумя последующими циклами оттаивания, указанными в инструкциях.

П р и м е ч а н и е — Например, если в инструкциях рекомендовано проводить оттаивание два раза в неделю, то для **холодильного прибора** общим объемом 140 л потребуется количество воды, г, рассчитываемое по формуле

$$2 \text{ г} \cdot 140 / 2 = 140.$$

При некоторых обстоятельствах приведенная норма может быть превышена.

*Максимальное испарение воды в аппарате, описанном выше, должно быть приблизительно 2 г/ч при работе с потребляемой мощностью 4 Вт и водой, поступающей в аппарат для испарения, имеющей температуру шкафа **холодильного прибора**.*



A — изолирующий материал; B — медная пластина; C — медная трубка; D — вспененная термоизоляция

Рисунок ВВ.1 — Схема устройства для испарения воды и наращивания инея

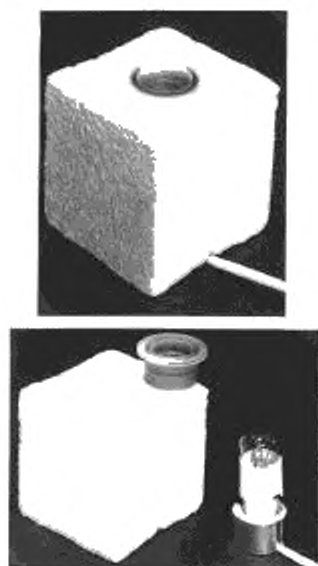


Рисунок ВВ.2 — Устройство для испарения воды и наращивания инея

Безыскровые «л» электрические устройства

Следующие пункты применяют, как указано ниже, там, где приведена ссылка на IEC 60079-15.

11 Дополнительные требования к безыскровым светильникам

Применяют все пункты раздела 11, кроме 11.2.4.1, 11.2.4.5, 11.2.5, 11.2.6, 11.2.7, 11.3.4, 11.3.5, 11.3.6 и 11.4.

16 Общие дополнительные требования к оборудованию, создающему дуговые и искровые разряды или имеющему нагретые поверхности

Раздел 16 применяют.

17 Дополнительные требования к контактным устройствам во взрывонепроницаемой оболочке и неподжигающим компонентам, создающим дуговые и искровые разряды или имеющим нагретые поверхности

Раздел 17 применяют.

18 Дополнительные требования к электрооборудованию в герметично запаянной оболочке, создающему дуговые или искровые разряды или имеющему нагретые поверхности

Раздел 18 применяют.

19 Дополнительные требования к электрооборудованию в герметично плотной оболочке, создающему дуговые и искровые разряды или имеющему нагретые поверхности

Применяют все пункты раздела 19, кроме 19.1 и 19.6, которые заменены следующими.

19.1 Неметаллические материалы

Уплотнения испытывают, применяя требования 22.5. Однако если устройство испытывают в приборе, то требования 22.5.1 и 22.5.2 не применяют. После испытаний по IEC 60335-2-24 (раздел 19) при осмотре не должно быть обнаружено нарушения типа защиты.

19.8 Типовые испытания

Типовые испытания, приведенные в 22.5, должны быть выполнены там, где требуется.

20 Дополнительные требования к электрооборудованию в оболочках с ограниченным пропуском газа, создающему дуговые и искровые разряды или имеющему нагретые поверхности

Раздел 20 применяют.

Приложение DD
(справочное)

**Целесообразная производственная практика для приборов компрессионного типа,
которые используют воспламеняющиеся хладагенты**

Для **приборов компрессионного типа**, которые используют **воспламеняющиеся хладагенты** в своей системе охлаждения, даются следующие рекомендации, касающиеся производственного процесса.

Все контуры охлаждения, которые заключены в теплоизоляцию, должны быть подвержены испытанию на утечку перед тем, как будут заключены в теплоизоляцию.

Перед заливкой должен быть произведен осмотр с целью убедиться в том, что отсутствуют повреждения на частях, которые защищены от коррозии, или на средствах, предусмотренных для предотвращения создания гальванической пары между медью и незащищенными алюминиевыми трубками.

Приложение ДА
(справочное)Сведения о соответствии ссылочных международных стандартов
межгосударственным стандартам

Таблица ДА.1

| Обозначение ссылочного международного стандарта | Степень соответствия | Обозначение и наименование соответствующего межгосударственного стандарта |
|------------------------------------------------------------------------------------------------------------------------------------------------------------------------------------------------------------------------------------------------------------------------------------------------------------------------------------------------------------------------------------------------------------------------------------------------------------------------------------------------------------------------------------------------------------------------------|----------------------|--------------------------------------------------------------------------------------------------------------------------------------------------|
| IEC 60068-2-11:1981 | — | * |
| IEC 60079-15:2010 | IDT | ГОСТ IEC 60079-15—2014 «Взрывоопасные среды. Часть 15. Оборудование с видом взрывозащиты «п»» |
| IEC 60079-20-1:2010 | — | * |
| IEC 60335-2-5:2012 | IDT | ГОСТ IEC 60335-2-5—2014 «Бытовые и аналогичные электрические приборы. Безопасность. Часть 2-5. Частные требования к посудомоечным машинам» |
| IEC 60335-2-34:2012 | NEQ | ГОСТ IEC 60335-2-34—2012 «Безопасность бытовых и аналогичных электрических приборов. Часть 2-34. Дополнительные требования к мотор-компрессорам» |
| ISO 209:2007 | — | * |
| ISO 817:2014 | NEQ | ГОСТ ISO 817:2014 «Хладагенты. Система обозначений» |
| ISO 4126-2:2003 | — | * |
| ISO 5149-1:2014 | — | * |
| ISO 5149-2:2014 | — | * |
| ISO 5149-3:2014 | — | * |
| ISO 5149-4:2014 | — | * |
| ISO 7010:2011 | — | ** |
| <p>* Соответствующий национальный стандарт отсутствует. До его принятия рекомендуется использовать перевод на русский язык данного международного стандарта.</p> <p>** Перевод данного международного стандарта находится в Федеральном информационном фонде технических регламентов и стандартов Российской Федерации.</p> <p>Примечание — В настоящей таблице использованы следующие условные обозначения степени соответствия стандартов:</p> <ul style="list-style-type: none"> - IDT — идентичные стандарты, - NEQ — неэквивалентные стандарты. | | |

Библиография

Библиографию части 1 применяют, за исключением следующего.

Дополнение

| | |
|-----------------------|----------------------------------------------------------------------------------------------------------------------------------------------------------------------------------------------------------------------------------------------------------------------------------------------------------------------------------------------------------------------------------------------------------------|
| IEC 60079 (все части) | Explosive atmospheres (Взрывоопасные атмосферы) |
| IEC 60335-2-75:2012 | Household and similar electrical appliances — Safety — Part 2-75: Particular requirements for commercial dispensing appliances and vending machines (Приборы электрические бытовые и аналогичного назначения. Безопасность. Часть 2-75. Частные требования к торговым дозирующим устройствам и торговым автоматам) |
| IEC 60335-2-89:2010 | Household and similar electrical appliances — Safety — Part 2-89: Particular requirements for commercial refrigerating appliances with an incorporated or remote refrigerant unit or compressor (Приборы электрические бытового и аналогичного назначения. Безопасность. Часть 2-89. Частные требования к коммерческим холодильникам со встроенным или выносным узлом конденсации хладагента или компрессором) |
| IEC 62552:2007 | Household refrigerating appliances — Characteristics and test methods (Охладительные приборы бытового назначения. Характеристики и методы испытаний) |
| ISO 3864-1:2011 | Graphical symbols — Safety colours and safety signs — Part 1: Design principles for safety signs and safety markings (Символы графические. Цвета и знаки безопасности. Часть 1. Принципы проектирования для знаков и маркировки безопасности) |

УДК 621.57-658.382.3:006.354

МКС 97.040.30

E75

IDT

Ключевые слова: безопасность, холодильные приборы, мороженицы, устройства для производства льда, приборы компрессионного типа, методы испытаний

Редактор *Е.Д. Лукшова*
Технический редактор *В.Н. Прусакова*
Корректор *Е.Д. Дульнева*
Компьютерная верстка *И.А. Налейкиной*

Сдано в набор 08.11.2016. Подписано в печать 09.12.2016. Формат 60×84 $\frac{1}{8}$. Гарнитура Ариал.
Усл. печ. л. 5.12. Уч.-изд. л. 4,63. Тираж 28 экз. Зак. 3110.

Подготовлено на основе электронной версии, предоставленной разработчиком стандарта

Издано и отпечатано во ФГУП «СТАНДАРТИНФОРМ», 123995 Москва, Гранатный пер., 4.
www.gostinfo.ru info@gostinfo.ru