

МЕЖГОСУДАРСТВЕННЫЙ  
СТАНДАРТ

ГОСТ  
IEC 60309-2—  
2016

---

# ВИЛКИ, ШТЕПСЕЛЬНЫЕ РОЗЕТКИ И СОЕДИНИТЕЛЬНЫЕ УСТРОЙСТВА ПРОМЫШЛЕННОГО НАЗНАЧЕНИЯ

Часть 2

Требования к размерной взаимозаменяемости  
арматуры со штырями и контактными гнездами

(IEC 60309-2:2012, IDT)

Издание официальное



Москва  
Стандартинформ  
2017

## Предисловие

Цели, основные принципы и основной порядок проведения работ по межгосударственной стандартизации установлены в ГОСТ 1.0—2015 «Межгосударственная система стандартизации. Основные положения» и ГОСТ 1.2—2015 «Межгосударственная система стандартизации. Стандарты межгосударственные, правила и рекомендации по межгосударственной стандартизации. Правила разработки, принятия, обновления и отмены»

### Сведения о стандарте

1 ПОДГОТОВЛЕН Автономной некоммерческой организацией «Научно-технический центр «Энергия» (АНО «НТЦ «Энергия») на основе собственного перевода на русский язык англоязычной версии стандарта, указанного в пункте 5

2 ВНЕСЕН Федеральным агентством по техническому регулированию и метрологии

3 ПРИНЯТ Межгосударственным советом по стандартизации, метрологии и сертификации (протокол от 25 октября 2016 г. № 92-П)

За принятие проголосовали:

Краткое наименование страны по МК (ИСО 3166) 004—97	Код страны по МК (ИСО 3166) 004—97	Сокращенное наименование национального органа по стандартизации
Беларусь	BY	Госстандарт Республики Беларусь
Грузия	GE	Грузстандарт
Россия	RU	Росстандарт
Таджикистан	TJ	Таджикстандарт
Узбекистан	UZ	Узстандарт

4 Приказом Федерального агентства по техническому регулированию и метрологии от 23 мая 2017 г. № 398-ст межгосударственный стандарт ГОСТ IEC 60309-2—2016 введен в действие в качестве национального стандарта с 1 июля 2018 г.

5 Настоящий стандарт идентичен международному стандарту IEC 60309 2:2012 «Вилки, розетки и соединители промышленного назначения. Часть 2. Требования к размерной взаимозаменяемости арматуры со штырями и контактными гнездами» («Plugs, socket-outlets and couplers for industrial purposes — Part 2: Dimensional interchangeability requirements for pin and contact-tube accessories», IDT).

Международный стандарт IEC 60309-2:2012 разработан подкомитетом 23Н «Вилки и штепсельные розетки промышленного назначения» Технического комитета 23 «Электроустановочная аппаратура».

При применении настоящего стандарта рекомендуется использовать вместо ссылочных международных стандартов соответствующие им межгосударственные стандарты, сведения о которых приведены в дополнительном приложении ДА.

6 Настоящий межгосударственный стандарт взаимосвязан с техническим регламентом Таможенного союза ТР ТС «О безопасности низковольтного оборудования», принятым Комиссией Таможенного союза 16 августа 2011 г. № ТР ТС 004/2011, и реализует его существенные требования безопасности.

Соответствие взаимосвязанному межгосударственному стандарту обеспечивает выполнение существенных требований безопасности технического регламента

7 ВЗАМЕН ГОСТ 30849.2—2002 (МЭК 60309-2:1999)

*Информация об изменениях к настоящему стандарту публикуется в ежегодном (по состоянию на 1 января текущего года) информационном указателе «Национальные стандарты», а текст изменений и поправок — в ежемесячном информационном указателе «Национальные стандарты». В случае пересмотра (замены) или отмены настоящего стандарта соответствующее уведомление будет опубликовано в ежемесячном информационном указателе «Национальные стандарты». Соответствующая информация, уведомление и тексты размещаются также в информационной системе общего пользования — на официальном сайте Федерального агентства по техническому регулированию и метрологии в сети Интернет ([www.gost.ru](http://www.gost.ru))*

В Российской Федерации настоящий стандарт не может быть полностью или частично воспроизведен, тиражирован и распространен в качестве официального издания без разрешения Федерального агентства по техническому регулированию и метрологии

## Содержание

1 Область применения.....	1
2 Термины и определения.....	1
3 Нормативные ссылки.....	1
4 Общие указания.....	2
5 Стандартные номинальные значения.....	2
6 Классификация.....	2
7 Маркировка.....	2
8 Размеры.....	4
9 Защита от поражения электрическим током.....	9
10 Заземление.....	9
11 Зажимы и наконечники.....	9
12 Блокировка.....	11
13 Стойкость деталей из резины и термопластичных материалов.....	12
14 Общие требования к конструкции.....	12
15 Конструкция штепсельных розеток.....	13
16 Конструкция вилок и переносных розеток.....	14
17 Конструкция вводных устройств.....	14
18 Степени защиты.....	15
19 Сопротивление и электрическая прочность изоляции.....	15
20 Отключающая способность.....	15
21 Условия нормальной эксплуатации.....	15
22 Превышение температуры.....	15
23 Гибкие кабели и их присоединение.....	16
24 Механическая прочность.....	16
25 Винты, токоведущие части и соединения.....	16
26 Пути утечки, воздушные зазоры и расстояния по изоляции.....	16
27 Теплостойкость, огнестойкость и трекинговая стойкость.....	16
28 Коррозионная стойкость.....	16
29 Устойчивость к воздействию токов короткого замыкания.....	16
30 Электромагнитная совместимость.....	16
Стандартные листы.....	17
Приложение АА (справочное) Перечень требований, по которым требуются повторные испытания изделий.....	59
Приложение ДА (обязательное) Сведения о соответствии ссылочных международных стандартов межгосударственным стандартам.....	60

## Введение

Настоящий стандарт применяют совместно с IEC 60309-1:2012 «Вилки, розетки и соединители промышленного назначения. Часть 1. Общие требования».

Требования настоящего стандарта дополняют или изменяют соответствующие разделы и пункты IEC 60309-1.

В настоящем стандарте пункты, подпункты, таблицы и рисунки, дополняющие IEC 60309-1, имеют нумерацию начиная с 101.

**ВИЛКИ, ШТЕПСЕЛЬНЫЕ РОЗЕТКИ И СОЕДИНИТЕЛЬНЫЕ УСТРОЙСТВА  
ПРОМЫШЛЕННОГО НАЗНАЧЕНИЯ****Часть 2****Требования к размерной взаимозаменяемости арматуры  
со штырями и контактными гнездами**

Plugs, socket-outlets and couplers for industrial purposes.

Part 2. Dimensional interchangeability requirements for pin and contact-tube accessories

Дата введения — 2018—07—01

**1 Область применения****Замена**

Настоящий стандарт распространяется на штепсельные соединители, кабельные соединители и вводные соединители промышленного назначения (далее — соединители) на номинальное рабочее напряжение не более 1000 В постоянного и переменного тока частотой до 500 Гц и номинальный ток не более 125 А, применяемые для установки внутри и снаружи помещений.

**Примечание** — Требования IEC 60309-1 на соединители с номинальным током более 125 А на соединители по настоящему стандарту не распространяются.

Настоящий стандарт распространяется на соединители с контактами стандартной формы.

Настоящий стандарт распространяется на соединители, применяемые при температуре окружающей среды от минус 25 °С до плюс 40 °С.

Допускается применение соединителей по настоящему стандарту в строительстве, торговле, сельском хозяйстве и быту.

Настоящий стандарт распространяется на соединители с пружинными клеммами с прокалыванием изоляции с номинальным током до 32 А включительно для серии I и до 30 А включительно для серии II.

Настоящий стандарт распространяется на штепсельные розетки и вводные устройства, встраиваемые или устанавливаемые на электрооборудовании. Настоящий стандарт также касается соединителей, предназначенных для использования в установках сверхнизкого напряжения.

**Примечание** — Настоящий стандарт не распространяется на соединители исключительно бытового или аналогичного общего назначения.

Для применения в специальных условиях, например на судах или во взрывоопасных средах, могут понадобиться дополнительные требования.

**2 Термины и определения**

По IEC 60309-1 со следующим дополнением.

2.101 **переключатель фаз** (phase inverter): Вилка или вводное устройство с органом управления для переключения положения двух фазных штырей без отсоединения проводников.

**3 Нормативные ссылки**

По IEC 60309-1 со следующим дополнением.

IEC 60364-4-41, Low-voltage electrical installations — Part 4-41: Protection for safety — Protection against electric shock (Электрические установки зданий. Часть 4-41. Защита для обеспечения безопасности. Защита от электрического удара)

IEC 60617-2:1996, Graphical symbols for diagrams — Part 2: Symbol elements, qualifying symbols and other symbols having general application (Обозначения условные графические для схем. Часть 2. Элементы условных обозначений, квалификационные условные обозначения и другие условные обозначения общего применения)

#### 4 Общие указания

По IEC 60309-1 со следующим дополнением.

4.1 Последний абзац этого подраздела IEC 60309-1 не применяют (см. поправку 1(205) IEC 60309-1.).

Дополнительный подпункт:

4.101 Если при испытаниях используют калибры, то они должны быть из закаленной стали, углы должны быть слегка закруглены максимальным радиусом не более 0,1 мм, поверхность калибров должна иметь шероховатость 0,8 мкм, если не установлено иное.

В настоящем стандарте:

$2P + \frac{1}{2}$  распространяются на  $2P + \frac{1}{2}$  и  $1P + N + \frac{1}{2}$ ;

$3P + \frac{1}{2}$  распространяются на  $3P + \frac{1}{2}$  и  $2P + N + \frac{1}{2}$ , если не оговорено иное (см. таблицу 104).

#### 5 Стандартные номинальные значения

По IEC 60309-1 со следующим изменением.

##### 5.2 З а м е н а

Стандартные значения номинальных токов приведены в таблице 101.

Т а б л и ц а 101

Значение номинального тока, А	
Серия I	Серия II
16	20
32	30
63	60
125	100

5.101 Стандартными значениями степеней защиты в соответствии с IEC 60529, являются:

- IP44;
- IP67;
- IP66 / IP67.

#### 6 Классификация

По IEC 60309-1 со следующим изменением.

6.1.2 По IEC 60309-1.

#### 7 Маркировка

По IEC 60309-1 со следующим изменением.

##### 7.1 И з м е н е н и е

Примечание исключить.

##### Д о п о л н е н и е

Символ, указывающий положение заземляющего контакта или дополнительного ключа (выступа или выемки), располагают перед или над цифрой, обозначающей номинальное рабочее напряжение, и отделяют от нее линией.

Эти обозначения располагают после маркировки номинального тока, отделяя от нее тире, если символ, указывающий положение заземляющего контакта или дополнительного ключа (выступа или выемки), и цифра, указывающая номинальное рабочее напряжение, разделены косой чертой.

Если используют символ, обозначающий род тока, то его помещают после или под маркировкой номинального рабочего напряжения.

В трехфазных соединителях нет необходимости в обозначении напряжения между фазой и нейтралью, если она имеется.

Обозначение номинального тока или токов, положение заземляющего контакта или дополнительного ключа, номинального рабочего напряжения или напряжений и рода тока может быть следующим:

Серия I

$$16 \text{ A} - 9 \text{ ч} / 400 \text{ В} \sim \text{или } 16 - 9 \text{ ч} / 400 \sim, \text{ или } 16 - \frac{9 \text{ ч}}{400 \sim},$$

или

$$16 \text{ A} - 9 \text{ ч} / 380 - 415 \text{ В} \sim \text{или } 16 - 9 \text{ ч} / 380 - 415 \text{ В} \sim, \text{ или } 16 - \frac{9 \text{ ч}}{380 - 415 \sim},$$

$$32 \text{ A} - 6 \text{ ч} / 230/400 \text{ В} \sim \text{или } 32 - 6 \text{ ч} / 230/400 \sim, \text{ или } 32 - \frac{6 \text{ ч}}{230 / 400 \sim},$$

или

$$32 \text{ A} - \frac{6 \text{ ч}/220/380 \text{ В} \sim}{240/415 \text{ В} \sim} \text{или } 32 - \frac{6 \text{ ч}/220/380 \sim}{240/415 \sim}, \text{ или } 32 - \frac{6 \text{ ч}}{220/380 \sim} / \frac{240/415 \sim}$$

Серия II

$$20 \text{ A} - 7 \text{ ч} / 480 \text{ В а.с. или } 20 \text{ A} - 7 \text{ ч} / 480 \sim, \text{ или } 20 \text{ A} - \frac{7 \text{ ч}}{480 \sim},$$

$$30 \text{ A} - 7 \text{ ч} / 480 \text{ В, 3 фазы или } 30 \text{ A} - 7 \text{ ч} / 480, 3 \text{ фазы, или } 30 \text{ A} - \frac{7 \text{ ч}}{480 \text{ В, 3 ф.}},$$

$$60 \text{ A} - 7 \text{ ч} / 277/480 \text{ В, 3 фазы Y, или } 60 \text{ A} - 7 \text{ ч} / 277/480, 3 \text{ ФY, или } 60 \text{ A} - \frac{7 \text{ ч}}{277/480 \text{ В, 3Ф Y}}.$$

Допускается обозначение переменного тока ( $\sim$ ) и постоянного тока ( $\equiv$  или  $\text{—}$ ) после значений тока (МЭК 60617-2) [1].

Рисунки на стандартных листах 2-I, 2-II, 2-III и 2-IV относятся к соединителям с символом 6 ч, а на листах 2-VIII и 2-IX — к соединителям с символом 12 ч.

Для соединителей на номинальное рабочее напряжение свыше 50 В символ, указывающий положение заземляющего контакта, должен состоять из цифры с буквой «ч».

Цифра соответствует положению заземляющего гнездового контакта по часовому циферблату. Ключ (выемка) должен соответствовать положению 6 ч при виде спереди на штепсельную или переносную розетку.

Для соединителей на номинальное рабочее напряжение до 50 В символ, указывающий положение дополнительного ключа, должен также состоять из цифры с буквой «ч».

Цифра соответствует положению дополнительного ключа по часовому циферблату. Основной ключ должен соответствовать положению 6 ч при виде спереди на штепсельную или переносную розетку.

Для вилок и вводных устройств символ, указывающий положение заземляющего контакта или дополнительного ключа, должен быть таким же, как для штепсельной или переносной розетки.

Контактные гнезда штепсельных и переносных розеток должны располагаться в направлении по часовой стрелке или при виде спереди, как указано в стандартных листах (см. также 7.5).

Контакты вилок и вводных устройств должны располагаться в направлении против часовой стрелки при виде спереди.

## 7.2 По IEC 60309-1

### 7.4 Замена

Для вилок и переносных розеток маркировка, указанная в 7.1, должна быть легко различимой, когда к соединителю подсоединены проводники и он готов к эксплуатации.

Маркировка напряжения по изоляции должна наноситься на основную часть; она не должна быть видимой, когда соединитель установлен и подсоединен как при нормальной эксплуатации.

#### Примечания

1 Термин «готов к эксплуатации» не означает, что вилка или розетка сочленена с ответной частью.

2 Термин «основная часть» вилки или переносной розетки обозначает часть, несущую контакты.






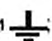
Соответствие проверяют осмотром.

### 7.5 Замена


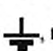


Для разборных соединителей контакты обозначают следующими символами:


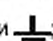
- для соединителей с тремя контактами (фаза + нейтраль + земля или фаза + фаза + земля):

L / +, без маркировки,  или , за исключением соединителей серии II в положениях 4 и 5 ч, которые маркируют:


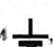


N, без маркировки,  или .

- для соединителей с четырьмя контактами (3 фазы + земля):

L1, L2, L3,  или , или 1, 2, 3,  или , за исключением соединителей серии II в положении 12 ч (фаза + центральное отверстие + фаза + земля), которые маркируют:

L1, N, L2,  или .

- для соединителей с пятью контактами (три фазы + нейтраль + земля):

L1, L2, L3, N,  или , или 1, 2, 3, N,  или .


- временно вместо маркировки L1, L2, L3 можно использовать маркировку R1, S2, T3;

- для соединителей, предназначенных для коммутации напряжения, не превышающего 50 В для переносного электрического инкубатора в положении 8 ч: 12, 24.

Эти обозначения размещают у соответствующих выводов; их не следует наносить на винты, съемные шайбы или другие съемные части.

Для переключателя фаз в одном его положении эти обозначения должны отвечать требованиям 7.1, в другом — маркировка фазы может не соответствовать.

Примечание — Зажимы для блок-контактов не требуют маркировки.

Цифры с буквами можно записывать как индекс. Рекомендовано, где это удобно, использовать символ .

Соответствие проверяют осмотром.

### 7.7 Изменение

По IEC 60309-1 со следующим дополнением.

В соединителях серии II 2P + N + земля, в положении 12 ч следует использовать маркировку оранжевого цвета.

## 8 Размеры

По IEC 60309-1 со следующим изменением.

### 8.1 Замена

Соединители должны соответствовать следующим стандартным листам:

- соединители на номинальные рабочие напряжения свыше 50 В:

16/20 А и 32/30 А ..... листы 2-I и 2-II,  
63/60 А и 125/100 А без блок-контакта ..... листы 2-III и 2-IV,  
63/60 А и 125/100 А с блок-контактом ..... листы 2-IIIa и 2-Va,  
механическая блокировка соединителей от 16 до 125 А .... лист 2-V;

- соединители на номинальное рабочее напряжение не более 50 В:

16/20 А и 32/30 А ..... листы 2-VIII и 2-IX.

Отклонения от размеров, указанных в листах стандартизации, допускаются только в случае, когда они имеют технические преимущества и не снижают требований по назначению и безопасности соединителей, соответствующих стандартным листам, особенно с точки зрения их взаимозаменяемости и незаменяемости.

Соответствие проверяют с помощью калибров или измерением размеров, не охватываемых калибрами:

- для соединителей на номинальное рабочее напряжение свыше 50 В:  
по рисункам 101 и 102 — для штепсельных и переносных розеток,  
рисункам 107 и 108 — для вилок и вводных устройств;
- для соединителей на номинальное рабочее напряжение не более 50 В:  
по рисункам 110, 112 на токи 16/20 А и 32/30 А.

Калибры перемещают относительно центральной оси соединителя с силой, указанной в таблице 102, прикладываемой в течение 1 мин.

Т а б л и ц а 102

Номинальное рабочее напряжение, В	Номинальный ток, А		Максимальная сила, прикладываемая к проходному калибру, Н	Максимальная сила, прикладываемая к непроходному калибру, Н
	Серия I	Серия II		
До 50	16	20	150	30
	32	30		
Св. 50	16	20	60	20
	32	30	90	30
	63	60	165	55
	125	100	240	80

Перед испытанием образец из изоляционного материала хранят в течение четырех недель при температуре  $(20 \pm 5)$  °С и относительной влажности от 45 % до 75 %.

Для соединителей на номинальные рабочие напряжения до 50 В положение дополнительного ключа или паза должно соответствовать положению, указанному в таблицах 103-1 и 103-2.

Соответствие проверяют осмотром.

Т а б л и ц а 103-1 — Соединители общего назначения с номинальным напряжением не более 50 В

Номинальное рабочее напряжение, В	Частота, Гц	Положение выступа или выемки*
От 20 до 25	50 и 60	Выступ или выемка отсутствует
От 40 до 50	50 и 60	12
От 20 до 25 и от 40 до 50	От 100 до 200 включ.	4
	300	2
	400	3
	Св. 400 до 500 включ.	11
	Постоянный ток	10

\* Положение выступа или выемки обозначено соответствующей цифрой (см. 7.1).

Т а б л и ц а 103-2 — Соединители специального назначения с номинальным напряжением не более 50 В

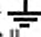

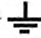

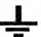
Номинальное коммутируемое напряжение, В	Номинальный ток, А	Число полюсов	Дополнительные параметр и область применения	Положение выступа или выемки*
25	32	3	Переносные электрические инкубаторы при 12 или 24 В постоянного тока, на машинах скорой помощи или вертолетах	8

\* Выступ или выемка обозначены соответствующей цифрой.


Положения 1 и 9 зарезервированы для будущей стандартизации. Из-за особенностей конструкции положения 5, 6 и 7 не применяют.

Для соединителей на номинальные рабочие напряжения свыше 50 В положение заземляющего контакта должно соответствовать положению, указанному в таблице 104.

Таблица 104

Число контактов	Тип	Частота, Гц	Номинальное рабочее напряжение, В	Положение заземляющего контакта <sup>a)</sup>	
				16/20 А, 32/30 А	63/60 А, 125/100 А 6
3	1P + N +  Серия II	50 и 60	100–130	4	4
		60	277	5	5
	2P +  Серии I и II	50 и 60	100–130	4	4
			200–250	6	6
		50 и 60	380–415	9	9
			480–500	7	7
			Питание от разделительного трансформатора	12	12
		От 100 до 300 включ.	Св. 50	10	10
		Св. 300 до 500 включ.	Св. 50	2	2
		Постоянный ток	Св. 50 до 250 включ. <sup>d)</sup>	3	3
Св. 250	8		8		
4	2P + N +  Серия II	50 и 60	125/250 однофазное	12	12
	Серия I	50 и 60	Питание от разделительного трансформатора	12	12
	3P +  Серии I и II	50 и 60	100–130	4	4
			200–250	9	9
			380–415	6	6
		60	440–460 <sup>b)</sup>	11	11
		50 и 60	480–500	7	7
			600–690	5	5
		50	380	3	3
		60	440 <sup>c)</sup>		
		50 и 60	1000	–	8
		От 100 до 300 включ.	Св. 50	10	10
Св. 300 до 500 включ.	Св. 50	2	2		
5	3 + N +  Серии I и II	50 и 60	57/100–75/130	4	4
			120/208–144/250	9	9
			200/346–240/415	6	6
			277/480–288/500	7	7
			347/600–400/690	5	5

Окончание таблицы 104

Число контактов	Тип	Частота, Гц	Номинальное рабочее напряжение, В	Положение заземляющего контакта <sup>a)</sup>	
				16/20 А, 32/30 А	63/60 А, 125/100 А 6
5	3 + N +  Серии I и II	60	250/440–265/460 <sup>b)</sup>	11	11
		50	220/380	3	3
		60	250/440 <sup>c)</sup>		
		50 и 60	Питание от разделительного трансформатора	12	12
		От 100 до 300 включ.	Св. 50	10	10
	Св. 300 до 500 включ.	2		2	
Все типы	Все номинальные рабочие напряжения и/или частоты, не охватываемые другими модификациями. Это положение применяется также, когда в различных стандартах приведены разные номинальные значения параметров.		1	1	

<sup>a)</sup> Положение заземляющего контакта указано соответствующей цифрой (см. 7.1).  
<sup>b)</sup> Главным образом для установок на судах.  
<sup>c)</sup> Только для холодильных установок (нормировано ISO).  
<sup>d)</sup> Эта конфигурация должна иметь заземляющий контакт, поскольку она охватывает напряжения выше верхней границы в соответствии с IEC 60364-4-41.

Примечание — Положения, обозначенные знаком «—», не стандартизированы.

## 8.2 Замена

Для соединителей на номинальное напряжение свыше 50 В не должно быть возможным сочленение вилок или переносных розеток со штепсельными розетками или вводными устройствами с разными номинальными характеристиками или с разным сочетанием контактов.

Кроме того, конструкция соединителей должна исключать возможность соединения между:

- землей и/или блок-контактом и гнездовым контактом под напряжением или штыревым контактом под напряжением и землей и/или блок-контактом розетки;
- фазовыми штыревыми контактами и нейтральным гнездовым контактом, если имеется;
- нейтральным штыревым контактом и фазовым гнездовым контактом.

Соответствие проверяют осмотром, за исключением следующего.

В двух последних случаях соответствие не требуется между трехконтактными соединителями серий I и II, в положении 4 ч, поскольку они имеют взаимнообратные положения контактов.

Примечание — Эти проблемные варианты применяют на практике уже много лет, однако решение еще не найдено.

Не должно быть возможным сочленение вилок со штепсельными или переносными розетками с разными положениями заземляющих контактов или дополнительных выступов.

Соответствие проверяют осмотром и испытаниями по методике, описанной ниже. Эти испытания проводят после выдерживания испытательных образцов из изоляционного материала при температуре  $(20 \pm 5)$  °C и относительной влажности от 45 % до 75 % в течение четырех недель.

Для соединителей в корпусах из термопластичного материала данное испытание проводят при температуре  $(35 \pm 2)$  °C, причем и соединители, и калибры должны иметь одинаковую температуру.

а) Проверка вилок и вводных устройств

Для вилок и вводных устройств на номинальное напряжение свыше 50 В используют калибры по рисунку 109.

Для вилок и вводных устройств на номинальное рабочее напряжение менее 50 В используют калибры по рисунку 113.

Первое испытание (выступ)

Калибр (розетку), показанный на рисунке 109, располагают перед вилкой таким образом, чтобы во время испытания выступ сочленялся приблизительно в середине нижней части фланца калибра.

Силу  $F$  постепенно увеличивают так, чтобы полная сила, указанная в таблице 105, достигалась в течение 15 с. После чего полную силу прикладывают в течение 1 мин.

Прикладываемая сила приведена в таблице 105.

Таблица 105

Наименование параметра	Единица измерения	Значение параметра			
		16/20	32/30	63/60	125/100
Номинальный ток Серии I/II	A	16/20	32/30	63/60	125/100
Сила $F$	N	175	210	385	560

Во время прикладывания силы калибр не должен перемещаться более чем на 4 мм относительно фланца вилки или вводного устройства.

После испытания вилка или вводное устройство не должны иметь повреждений, ухудшающих дальнейшую эксплуатацию соединителя.

Эти силы равны 1,4-кратным требуемым расчленяющим силам.

Второе испытание (контакт заземления)

Силу  $F$  прикладывают к контакту заземления таким же способом и такой же длительности, что и в предыдущем испытании.

После испытания вилка и вводное устройство должны соответствовать требованиям, указанным на стандартных листах.

б) Проверка штепсельных и переносных розеток

Для штепсельных и переносных розеток на номинальное рабочее напряжение свыше 50 В используют калибры по рисунку 104.

Для штепсельных и переносных розеток на номинальное рабочее напряжение менее 50 В используют калибры по рисунку 111.

Первое испытание (фланец)

Первое испытание проводят во всех возможных положениях, за исключением одного, соответствующего положению используемой штепсельной или переносной розетки.

Испытуемый образец закрепляют и удерживают таким образом, чтобы жесткость штепсельной или переносной розетки не изменилась.

Испытательное устройство должно соответствовать рисунку 103.

Калибр, показанный на рисунке 104, должен попасть одновременно в две противоположные точки соединителя. Оси калибра и соединителя должны быть приблизительно параллельны, и выемка должна разделиться с каждой стороны на равные части.

Силу  $F$  постепенно увеличивают так, чтобы полная сила, приведенная в таблице 105, достигалась в течение 15 с. Затем в течение 1 мин прикладывают полную силу.

При прикладывании силы калибр не должен перемещаться более чем на 4 мм относительно фланца штепсельной или переносной розетки.

После испытания штепсельная или переносная розетка не должны иметь повреждений, ухудшающих их дальнейшую эксплуатацию.

Второе испытание (гнездо)

Калибр по рисунку 105 вводят в каждое фазное гнездо.

Калибр не должен входить в фазное гнездо на расстояние более значения, указанного в таблице 106, измеряемое от передней поверхности внутренней части (см. рисунок 106). Используют те же силы, прикладываемые с той же длительностью, и ту же методику, что и в предыдущем испытании.

Таблица 106

Наименование параметра	Единица измерения	Значение параметра			
		16/20	32/30	63/60	125/100
Номинальный ток Серия I/II	A	16/20	32/30	63/60	125/100
Расстояние $X$	мм	11	12,5	15	20

### 8.3 Дополнение

*Испытание на соответствие для соединителей в оболочках из эластичного или термопластичного материала проводят вручную с помощью калибра, представленного на рисунке 114.*

*Калибр прикладывают с силой 200 Н в течение 1 мин.*

*Для соединителей в оболочках из термопластичного материала калибр прикладывают при температуре  $(35 \pm 2) ^\circ\text{C}$ , причем и соединитель, и калибр должны иметь одинаковую температуру.*

**Примечание** — Для соединителей из твердых материалов, например металла, термореактивной смолы, керамического материала и т. п., соответствие определенным стандартным листам означает выполнение данного требования.

## 9 Защита от поражения электрическим током

По IEC 60309-1 со следующими дополнениями.

### 9.1 Дополнение

Соответствие определенным стандартным листам гарантирует выполнение требования о недоступности контактов во время введения вилки или переносной розетки в ответную часть.

### 9.2 Дополнение

Соответствие определенным стандартным листам гарантирует выполнение данных требований.

## 10 Заземление

По IEC 60309-1.

## 11 Зажимы и наконечники

По IEC 60309-1 со следующими дополнениями.

### 11.2.1 Дополнение

Обозначения размеров зажимов и номинальные сечения проводов, подсоединение которых, они допускают, указаны в таблице 107.

**Примечание** — Для зажимов винтового типа размеры, которых не приведены в таблице 107, применяют IEC 60309-1.

Исполнение, размеры зажимов и наконечников должны соответствовать стандартным листам, как указано в 11.101 и не подлежат проверке как указано в IEC 60309-1 (подраздел 11.5).

Добавить новый подраздел

#### 11.101 Винтовые зажимы и размеры

11.101.1 Зажимы должны соответствовать стандартным листам, как указано ниже, за исключением листов 2-X, 2-XI, 2-XII, где длина резьбы фиксирующей части/гайки или длина резьбы винта/болта может быть уменьшена при условии, что механическая прочность зажима достаточна, и, по крайней мере, два полных оборота каждого винта находятся в зацеплении, когда зажат проводник наиболее неблагоприятного поперечного сечения.

Лист 2-X — для столбчатых зажимов.

Лист 2-XI — для винтовых и болтовых зажимов.

Лист 2-XII — для пластинчатых зажимов.

Лист 2-XIII — для зажимов кабельных наконечников и шин.

Закрытые резьбовые зажимы с прижимом гайкой должны соответствовать листу 2-X для размеров  $D$  и  $e$ . Зажимы типа столбчатых, но в которых отверстие для провода выполнено в виде прорези, обеспечивающей боковую установку проводника, должны соответствовать листу 2-X, за исключением максимального зазора между частями, фиксирующими проводник в прорези, который должен соответствовать листу 2-XI.

Если резьба требуемой длины в зажиме получена выдавливанием, то край опрессовки должен быть достаточно гладким, а длина резьбы должна превышать указанное минимальное значение не менее чем на 0,5 мм.

*Соответствие проверяют осмотром и измерением, а для зажимов с частично снятой резьбой — испытанием по 11.101.2.*

Максимальный зазор между частями, удерживающими проводник, проверяют с помощью стального калиброванного штыря, диаметр которого равен  $(e \pm 0,05)$  мм.

Для зажимов без прижимной пластины и аналогичных, соответствующих листу 2–X, зажимной винт должен закручиваться до конца при отсутствии проводника. При этом должно быть не возможно введение калиброванного штыря между резьбовой частью винта и стенкой проводникового канала.

Для зажимов, соответствующих листу 2–X1, и зажимов с прижимной пластиной или аналогичных, удовлетворяющих листу 2–X, где невозможно введение калиброванного штыря в любом положении, если в зажим вводят проводник.

Для зажимов, соответствующих листу 2–X, проводник имеет форму стержня диаметром, равным среднему поперечному сечению из диапазона, указанного для конкретного зажима, и плоский конец, перпендикулярный к его оси.

Для зажимов, соответствующих листу 2–X1, проводник одножильный и имеет диаметр  $D$ , как указано на стандартном листе для конкретного зажима.

Если проводник установлен, не должно быть, возможным введение калиброванного штыря в направлении, параллельном оси проводника, в любой зазор, из которого могла бы выскользнуть проволока многопроволочного проводника.

Минимальное расстояние между зажимным винтом и концом полностью введенного проводника, которое указано на листе 2–X, проверяют с помощью штыря, указанного выше, который должен войти в проводниковый канал и выйти за резьбовое отверстие на расстояние не менее минимального значения указанного расстояния.

Для зажимов с прижимной пластиной, соответствующих листу 2–X, калиброванный штырь вводят в зазор между прижимной пластиной и стенкой проводникового канала.

Разрешаются минимальные допуски в сторону уменьшения от заданных минимальных значений номинального диаметра резьбы винта:

- 0,15 мм для винтов номинальным диаметром до 5 мм;
- 0,22 мм для винтов номинальным диаметром более 5 мм, но не более 10 мм;
- 0,27 мм для винтов номинальным диаметром свыше 10 мм.

Данный подпункт не исключает применение зажимов других типов, не представленных на стандартных листах. Однако такие зажимы также должны соответствовать требованиям настоящего раздела, насколько это является оправданным и не исключает введение дополнительных требований.

Если резьбовая часть фиксирующей части или гайки уменьшена, общая длина винта с головкой должна быть соответственно увеличена.

Если один или более размеров превышают минимальные, указанные в листах стандартизации, то другие размеры не должны соответственно увеличиваться, но отклонения от приведенных размеров не должны ухудшать эксплуатационные качества зажима.

11.101.2 В зажимы, соответствующие листу 2–X, но с уменьшенной длиной резьбы, вводят проводник наименьшего поперечного сечения из указанных в таблице 107, затягивают туго или вводят проводник наибольшего поперечного сечения из указанных в той же таблице, затягивают слабо. Выбирают наиболее неблагоприятные условия.

Таблица 107 — Размеры присоединяемых проводников

Номинальный параметр соединителя			Внутреннее соединение <sup>1)</sup>						Внешнее заземляющее подключение, если имеется		
			Гибкий проводник для вилок и переносных розеток <sup>2)</sup>				Одно- или многопроволочный проводник для штепсельных розеток <sup>2) 6)</sup>				
Напряжение, В	Ток, А		Одно- или многопроволочный проводник для вводных устройств <sup>2)</sup>		Размер зажима, мм <sup>2</sup>				Серия I, мм <sup>2</sup>	Серия II AWG/MCM <sup>3)</sup>	Размер зажима
	Серия I	Серия II	Серия I, мм <sup>2</sup>	Серия II AWG/MCM <sup>3)</sup>		Серия I, мм <sup>2</sup>	Серия II AWG/MCM <sup>3)</sup>	Размер зажима, мм <sup>2</sup>			
До 50	16	20	4,0 – 10,0	12 – 8	6	4,0 – 10,0	12 – 8	5	–	–	–
	32	30									
Св. 50	16	20	1,0 – 2,5	16 – 12	2	1,5 – 4,0	16 – 12	3 <sup>4)</sup>	6	10	4

Окончание таблицы 107

Номинальный параметр соединителя		Внутреннее соединение <sup>1)</sup>							Внешнее заземляющее подсоединение, если имеется		
		Гибкий проводник для вилок и переносных розеток <sup>2)</sup>				Одно- или многопроволочный проводник для штепсельных розеток <sup>2) 6)</sup>					
Напряжение, В	Ток, А		Одно- или многопроволочный проводник для вводных устройств <sup>2)</sup>		Размер зажима, мм <sup>2</sup>	Одно- или многопроволочный проводник для штепсельных розеток <sup>2) 6)</sup>			Серия I, мм <sup>2</sup>	Серия II AWG/MCM <sup>3)</sup>	Размер зажима
	Серия I	Серия II	Серия I, мм <sup>2</sup>	Серия II AWG/MCM <sup>3)</sup>		Серия I, мм <sup>2</sup>	Серия II AWG/MCM <sup>3)</sup>	Размер зажима, мм <sup>2</sup>			
Св. 50	32	30	2,5 – 6,0	14 – 10	5	2,5 – 10,0	14 – 8	5	10	8	5
	63	60	6,0 – 16,0	10 – 6	7	6,0 – 25	10 – 4	7	25	4	7
	125	100	16,0 – 50,0	6 – 2	9 <sup>5)</sup>	25,0 – 0,0	4 – 0	9 <sup>5)</sup>			

<sup>1)</sup> Зажимы для проводников блок-контактов, если имеются, должны допускать подсоединение проводников такого же сечения, что и зажимы для соединителей на 16 А и номинальное рабочее напряжение свыше 50 В.

<sup>2)</sup> Классификация проводников: соответствует МЭК 60228, раздел 2, жесткие (Класс 1); многопроволочные (Класс 2); гибкие (Класс 5).

<sup>3)</sup> Номинальная площадь поперечного сечения проводников указана в квадратных миллиметрах. В настоящем стандарте значения AWG/MCM принимают в квадратных миллиметрах.

AWG (американский сортамент проводов) — система, в которой диаметр проводов определяют в геометрической прогрессии от 36 до 0.

MCM — единица измерения площади круга. 1 MCM = 0,5067 мм<sup>2</sup>.

<sup>4)</sup> Для столбчатых зажимов применяют размер 2.

<sup>5)</sup> Соответствие размера зажима равным 9 не обязательно.

<sup>6)</sup> Применяют для розеток с гибкими проводниками.

В зажимы, соответствующие листам 2–XI или 2–XII, но с уменьшенной длиной резьбы вводят проводник наибольшего поперечного сечения из указанных в таблице 107, зажим затягивают слабо.

По крайней мере, два витка резьбы должны быть зацеплены.

Затем в зажимах затягивают проводники наименьшего и наибольшего сечений из указанных в таблице 107: жесткие (одно- или многопроволочные) для штепсельных розеток и вводных устройств, гибкие для вилок и переносных розеток, причем зажимные винты затягивают максимальным моментом, равным двум третям момента, указанного в таблице 15 IEC 60309-1. Каждый проводник подвергают натяжению с силой, указанной в таблице 108. Натяжение прикладывают без рывков в течение 1 мин в направлении оси проводникового канала.

Таблица 108

Размер зажима	2	3	4	5	6	7	8	9	10
Сила натяжения, Н	50	50	60	80	90	100	120	150	200

Во время испытания провод не должен заметно перемещаться в зажиме.

Примечание — Для зажимов с размерами 8, 9, 10 значение силы натяжения временное.

## 12 Блокировка

По IEC 60309-1 со следующими дополнениями.

### 12.1 Дополнение

Если соединитель на номинальное рабочее напряжение свыше 50 В снабжен механической блокировкой, она должна соответствовать листу 2–V.

Не допускается работа механического отключающего устройства штепсельной или переносной розетки с механической блокировкой, кроме как после введения в нее вилки.

Примечание — Отвертки не рассматривают в качестве вилок.



Допускается, что инструменты могут использоваться для отключения блокирующего устройства при проверке цепи.

### 12.3 Дополнение

Соединители должны быть оснащены фиксирующим устройством, как указано в таблице 109.

Таблица 109

Номинальный ток соединителя, А	Классификация по степени защиты от влаги	Штепсельные и переносные розетки			Вилка и вводное устройство		
		Фиксирующее устройство	Стандартный лист		Фиксирующее устройство	Стандартный лист	
			Номинальное рабочее напряжение св. 50 В	Номинальное рабочее напряжение до 50 В		Номинальное рабочее напряжение св. 50 В	Номинальное рабочее напряжение до 50 В
16/20 и 32/30	IP44	Крышка	2–I (продолжение 1)	2–VIII (продолжение 1)	Выступ или выемка	2–II (продолжение 1)	2–IX (продолжение 1)
	IP66/IP67 и IP67	Двухскатная система	2–I (продолжение 2)	2–VIII (продолжение 2)	Выступ или выемка, или байонетное кольцо	2–II (продолжение 2)	2–IX (продолжение 2)
63/60	IP44	Крышка и двухскатная система	2–III (продолжение 1)	–	Выступ или выемка	2–IV (продолжение 1)	–
	IP66/IP67 и IP67	Двухскатная система	2–III (продолжение 2)	–	Байонетное кольцо	2–IV (продолжение 2)	–
125/100	IP66/IP67 и IP67 <sup>1)</sup>	Двухскатная система	2–III (продолжение 2)	–	Байонетное кольцо	2–IV (продолжение 2)	–

<sup>1)</sup> Если штепсельные розетки на ток 125/100 А установлены или встроены в оболочки, весь узел может также иметь степень защиты IP44.

## 13 Стойкость деталей из резины и термопластичных материалов

По IEC 60309-1.

### 14 Общие требования к конструкции

По IEC 60309-1 со следующими дополнениями.

#### Дополнение

Соединители на номинальный ток 63/60 А должны иметь степень защиты IP44 или IP66/IP67 и IP67.

Соединители на номинальный ток 125/100 А должны иметь степень защиты IP66/IP67 и IP67.

Если штепсельные розетки на ток 125/100 А установлены или встроены в оболочки, все устройство должно иметь степень защиты IP44.

#### 14.101 Дополнительный подраздел

Не должно быть, возможным случайное переключение переключателя фаз, а также его переключение при сочленении с ответной частью.

Переключатель фаз должен быть снабжен защелкой, удерживающей его в определенном положении.

*Соответствие проверяют осмотром и испытанием вручную.*

Действие переключателя фаз не должно повреждать кабель или проводку.

*Соответствие проверяют осмотром и испытанием по разделу 21.*

## 15 Конструкция штепсельных розеток

По ИЕС 60309-1 со следующими дополнениями и изменениями.

### 15.1 Дополнение

Контактные гнезда должны быть эластичными и иметь такую конструкцию, которая бы позволяла сохранять соответствующую надежность контактирования до и по истечении срока эксплуатации.

Контактные гнезда, кроме заземляющего, должны быть плавающими.

Контактные гнезда заземления могут быть неплавающими при условии, что они обладают необходимой гибкостью во всех направлениях.

*Соответствие проверяют осмотром и следующим испытанием.*

Образец устанавливают так, чтобы оси контактных гнезд были вертикальны, а контактные вводы были направлены вниз.

Калибр из закаленной стали с шероховатостью поверхности 0,002 мм, обезжиренный, с размерами, указанными в таблице 110, вводят в каждое контактное гнездо, также обезжиренное, при этом измеряют усилие, необходимое для извлечения калибра.

Сумма силы и веса калибра должна превышать общую минимальную силу, указанную в таблице 110.

Таблица 110

Номинальный диаметр штыря, мм	Калибр	
	Диаметр калибра, мм допуск -0,01	Общая минимальная сила, Н
5	4,80	2,5
6	5,80	5,0
7	6,80	5,0
8	7,80	10,0
10	9,80	15,0
12	11,80	20,0

Данное испытание следует выполнять после испытания по 15.2.

### 15.2 Замена

Давление, оказываемое контактными гнездами на штыри вилки, не должно быть настолько большим, чтобы препятствовать свободному введению и извлечению вилки.

*Соответствие проверяют определением силы, необходимой для извлечения испытательной вилки из образца, который устанавливают так, чтобы оси контактных гнезд были вертикальны, а контактные вводы направлены вниз, как показано на рисунке 115.*

Испытательную вилку, снабженную штырями, размеры которых указаны в таблице 111, вводят в образец.

Таблица 111

Номинальный диаметр штыря	Диаметр штырей испытательной вилки, мм допуск +0,01
5	5,00
6	6,00
7	7,00
8	8,00
10	10,00
12	12,00

Основной груз вместе с дополнительным (последний составляет силу, равную одной десятой силы от основного груза) и испытательной вилкой должен быть равным максимальной силе расчленения, указанной в таблице 112.

Основной груз подвешивают без толчков к испытательной вилке, а дополнительный сбрасывают на него с высоты 5 см.

Вилка не должна остаться в образце после испытания.

Таблица 112

Номинальный ток, А		Максимальное расцепляющее усилие, Н
Серия I	Серия II	
16	20	150
32	30	150
63	60	275
125	100	400

Примечание — Описание испытательной вилки — на рассмотрении.

### 15.7 Изменение

Третий абзац изложить в новой редакции:

Штепсельные розетки брызгозащищенного исполнения или со степенью защиты до IP44 включительно, имеющие единственное монтажное положение, должны обеспечиваться дренажным отверстием диаметром по крайней мере 5 мм или площадью 20 мм<sup>2</sup> и шириной по крайней мере 3 мм, которое эффективно отводит влагу в установленном положении розетки.

## 16 Конструкция вилок и переносных розеток

По ИЕС 60309-1 со следующим изменением и дополнением.

16.1 Третий абзац изложить в новой редакции:

Конструкцией соединителей должно быть предусмотрено, чтобы их повторная сборка обеспечивала правильное угловое взаимное расположение выступа(ов), выемки(ок), заземляющего штыря и гнезда, как при первоначальной сборке.

*Соответствие проверяют осмотром и при необходимости испытанием вручную.*

Испытания выполняют, как указано в 15.1 и 15.2.

16.101 Дополнительные подразделы:

Штыри должны быть цельными, т. е. изготовлены из одного однородного материала без каких-либо преднамеренных отверстий, пазов, щелей или тому подобное.

Это требование применимо для:

- контактных частей  $h_2$  и  $h_3$  (см. стандартный лист 2-II);
- контактной части  $h_2$  (см. стандартный лист 2-IV);
- контактных частей  $h_2$  и  $h_5$  (см. стандартный лист 2-IVa);
- размера штифта 20,5<sub>1</sub> (см. стандартные листы 2-IX и 2-IXa).

*Соответствие проверяют осмотром.*

16.102 Вилки на номинальный ток до 32 А могут быть снабжены переключателем фаз. Такие вилки должны соответствовать общим требованиям, предъявляемым к вилкам, и требованиям раздела 21 к переключателям фаз. Они должны снабжаться инструкцией, содержащей следующее:

применять только гибкие проводники класса 5 или 6, и гарантировать, что перемещение проводников не препятствует действию переключателя фаз;

выполненное как одно целое коммутирующее устройство не должно использоваться в качестве переключателя фаз;

переключатель фаз с проводниками класса 5 согласно разделу 23 после выполнения им 1000 операций переключения подлежит регулировке.

## 17 Конструкция вводных устройств

По ИЕС 60309-1 со следующими дополнениями.

17.101 Штыри должны быть цельными.

*Соответствие проверяют осмотром.*

17.102 Вводные устройства на номинальный ток до 32 А могут быть снабжены переключателем фаз. Такие вводные устройства должны соответствовать общим требованиям, предъявляемым к вводным

устройствам, и требованиям раздела 21 к переключателям фаз. Они должны снабжаться инструкцией, содержащей следующее:

применять только гибкие проводники класса 5 или 6 и гарантировать, что перемещение проводников не препятствует действию переключателя фаз;

для вводных устройств в качестве переключателей фаз допускается использоваться выключатели; выключатели должны соответствовать IEC 60947-1 по категории эксплуатации не менее AC-22A; переключатель фаз с проводниками класса 5 согласно разделу 23 после выполнения им 1000 операций переключения подлежит регулировке.

## 18 Степени защиты

По IEC 60309-1.

## 19 Сопротивление и электрическая прочность изоляции

По IEC 60309-1 со следующими дополнением и изменением.

19.1 Дополнить абзацем после примечания:

Испытание переключателей фаз проводят для каждого конечного положения.

### 19.4 Замена

Сразу же после испытания по 19.3 не должно быть возможным сочленение соединителей в оболочках из термопластичного материала с калибрами, имеющими положение заземляющего контакта, выступа или выемки, отличные от положений образца.

Для штепсельных и переносных розеток на номинальное рабочее напряжение свыше 50 В применяют калибры, показанные на рисунке 104. Для вилок и вводных устройств на номинальное рабочее напряжение свыше 50 В применяют калибры, показанные на рисунке 109.

Для штепсельных и переносных розеток на токи 16/20 и 32/30 А и номинальные рабочие напряжения до 50 В применяют калибры, показанные на рисунке 111.

Для вилок и вводных устройств на номинальные рабочие напряжения до 50 В применяют калибры, показанные на рисунке 113.

Калибры прикладывают с силой 200 Н в течение 1 мин.

## 20 Отключающая способность

По IEC 60309-1 со следующим дополнением.

### Дополнение

Вилки и вводные устройства, соответствующие настоящему стандарту, не испытывают.

## 21 Условия нормальной эксплуатации

По IEC 60309-1 со следующим дополнением.

### Дополнение

Вилки и розетки, соответствующие настоящему стандарту, не испытывают. Переключатели фаз испытывают без тока. Переключатель фаз следует испытывать в каждом конечном положении с половиной циклов операций.

Проволоки кабеля не должны перекручиваться или повреждаться, а также не должны наблюдаться чрезмерные повреждения изоляции кабеля или разрывы жил проволок. Переключатель фаз должен сохранить работоспособность.

*Соответствие проверяют осмотром.*

## 22 Превышение температуры

По IEC 60309-1 со следующим дополнением.

### Дополнение

Переключатели фаз испытывают в каждом конечном положении.

### **23 Гибкие кабели и их присоединение**

По IEC 60309-1 со следующим дополнением.

#### **23.1 Дополнение**

Устройства кабельного крепления должны быть выполнены из изолирующего материала или иметь изолирующую прокладку, закрепленную на металлических частях.

### **24 Механическая прочность**

По IEC 60309-1.

### **25 Винты, токоведущие части и соединения**

По IEC 60309-1.

### **26 Пути утечки, воздушные зазоры и расстояния по изоляции**

По IEC 60309-1.

### **27 Теплостойкость, огнестойкость и трекинговая стойкость**

По IEC 60309-1.

### **28 Коррозионная стойкость**

По IEC 60309-1.

### **29 Устойчивость к воздействию токов короткого замыкания**

По IEC 60309-1 со следующим изменением.

#### **З а м е н а**

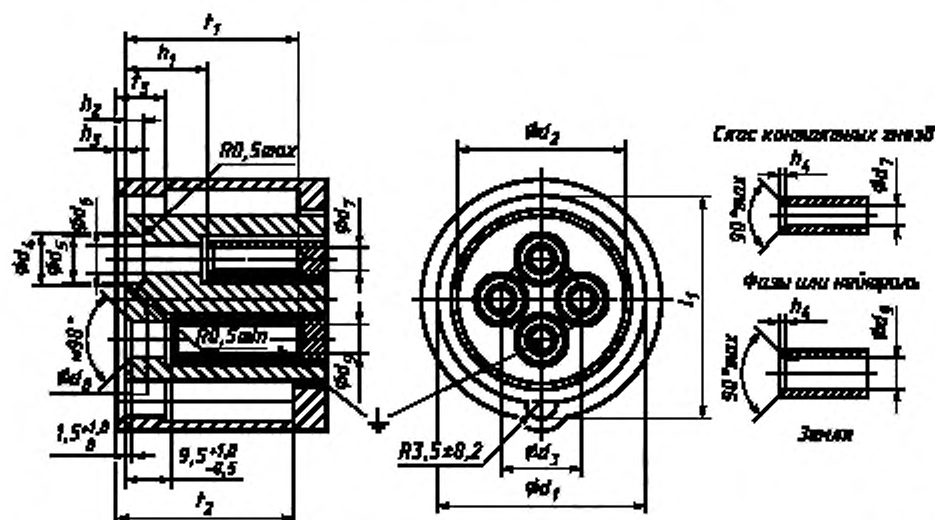
Считают, что соединители, соответствующие настоящему стандарту, должны выдерживать минимальный условный ток короткого замыкания 10 кА. Если требуется большее значение, то применяют IEC 60309-1.

### **30 Электромагнитная совместимость**

По IEC 60309-1.

## Стандартный лист 2-1

Штепсельные и переносные розетки на токи 16/20 и 32/30 А и  
номинальное рабочее напряжение свыше 50 В



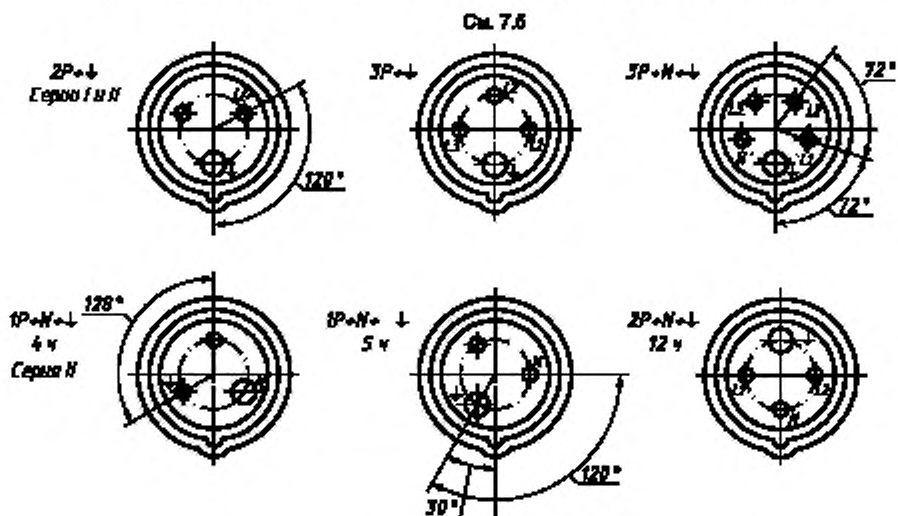
Выемки или выступы на фронтальной поверхности, если имеются, кроме гнездовых контактов, не должны иметь глубину более 10 мм.

Исключение — см. сноску <sup>2)</sup> в таблице размеров.

Штепсельные розетки с механической блокировкой должны иметь конструкцию, исключающую любое угловое движение полностью введенной вилки, которое могло бы привести к нарушению механической блокировки.

## Расположение контактных гнезд

Вид спереди контактных гнезд штепсельной или переносной розетки



## Размеры для стандартного листа 2—1

Размеры в миллиметрах

Номинальный ток, А	Тип	$d_1^{1)}$		$d_2^{2)}$ -1,5	$d_3$ ± 0,5	$d_4$ ± 0,5	$d_5$ , min	$d_6$ + 0,6	$d_7^{3)}$	$d_8$ + 0,6	$d_9^{3)}$	$h_1^{4)}$ + 1,0 - 0,5
		Номинал	Пред. откл.									
16/20	2P +	44,3	+ 0,4	36,0	17,5	11,6	11,0	6,0	5	8,0	7	19,5
	3P +	50,4	+ 0,5	40,8	21,5							
	3P + N +	57,3	+ 0,6	46,4	26,5							
32/30	2P +	58,6	+ 0,6	47,0	25,0	13,6	13,0	7,0	6	9,1	8	21,5
	3P +			52,9	30,3							
	3P + N +	64,7										

Продолжение

Номинальный ток, А	Тип	$h_2$ + 0,3	$h_3$ - 0,1	$h_4^{4)}$		$h_5^{5)}$		$l_1^{1)}$ + 0,6	$l_1$	$l_2$	$l_3$
				max	min	max	min				
16/20	2P +	3,8	2	0,8	0,3	1,2	0,4	47,5	37	38	10
	3P +							54,0			
	3P + N +							61,3			
32/30	2P +	5,3	3	1,0	0,3	1,5	0,5	64,6	45	48	15
	3P +							71,2			
	3P + N +										

<sup>1)</sup> Размеры  $d_1$  и  $l_1$  должны оставаться в заданных пределах на глубину  $l_y$ . Они могут быть более этих пределов, но не менее.

<sup>2)</sup> Размер  $d_2$  не должен превышать заданного предела ни в одной из точек по всей глубине и должен оставаться в заданных пределах на минимальную глубину 3 мм, за исключением максимально:

- трех выемок для аппаратов 2P + ,

- четырех выемок для аппаратов 3P + ,

- пяти выемок для аппаратов 3P + N + , расположенных по окружности числом не более одной между соседними отверстиями контактных гнезд, каждая шириной не более 10 мм, включая кривизну. Отверстия глубже 10 мм в области выемок не допускаются.

<sup>3)</sup> Размеры  $d_7$  и  $d_9$  относятся к штырям. Контактные гнезда могут быть некруглыми.

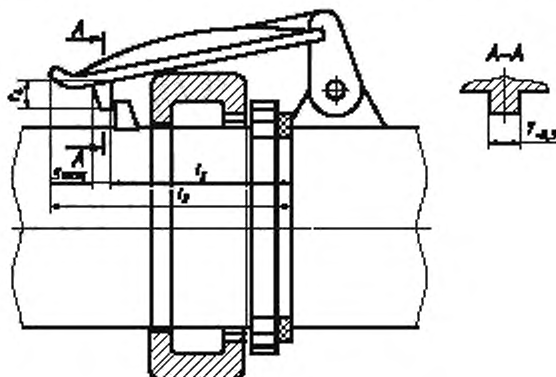
<sup>4)</sup> Для аппаратов типа 3P + N + и серии II, 2P + N + , 12 ч размер  $h_1 = 16,0$  мм для нейтрального контакта.

<sup>5)</sup> Скол контактных гнезд может быть закругленным к внутренней цилиндрической поверхности в пределах 1,5-кратного максимального значения  $h_4$  или  $h_5$ .

### Стандартный лист 2-I (продолжение 1)

Фиксирующее устройство для штепсельных и переносных розеток  
исполнения IP44

Крышка и защелка показаны в защелкнутом положении

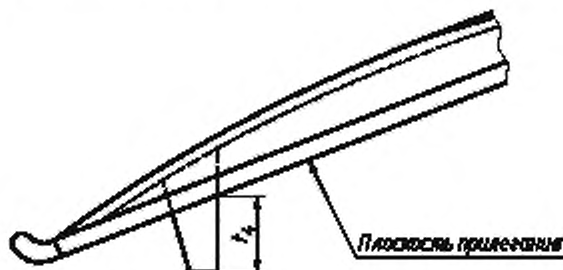


Размеры в миллиметрах

Номинальный ток, А	Тип	$t_2, \text{max}$	$t_3$		$t_4, \text{min}$
			Номин.	Пред. откл.	
16/20	2P + $\perp$	70,0	41,5	+1,5	5,0
	3P + $\perp$	75,0	47,5	+1,5	5,0
	3P + N + $\perp$	85,0	53,5	+1,5	6,0
32/30	2P + $\perp$	85,0	54,5	+1,5	6,0
	3P + $\perp$	85	54,5	+1,5	6,0
	3P + N + $\perp$	100	60,5	+2,0	7,0

Размер  $t_4$  фиксирующего устройства замерен относительно плоскости прилегания (см. рисунок ниже).

Размер  $s_{\text{max}}$  измерен относительно плоскости прилегания (см. рисунок ниже).



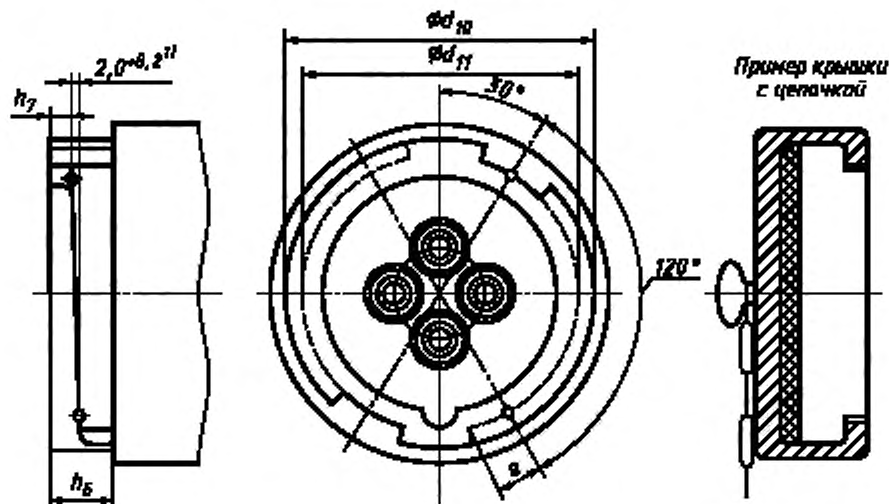
Для аппаратов исполнения IP44 фиксирующее устройство должно иметь форму крышки, так чтобы вилки и вводные устройства водонепроницаемого исполнения IP66/IP67 и IP67, соответствующие листу 2—II, снабженные байонетным кольцом, имеющим максимальные размеры, могли правильно вводиться и фиксироваться.



## Стандартный лист 2-1

(продолжение 2)

Фиксирующее устройство для штепсельных и переносных розеток  
исполнения IP66/IP67 и IP67



Размеры в миллиметрах

Номинальный ток, А	Тип	$d_{10}$	$d_{11}$	e, min	$h_6$ , min	$h_7$ - 0,2
		- 0,5				
16/20	2P + $\perp$	60,0	53,0	8,0	12,0	4,2
	3P + $\perp$	68,0	60,0	10,0	12,0	4,2
	3P + N + $\perp$	76,0	68,0	12,0	12,0	4,2
32/30	2P + $\perp$	82,0	72,0	12,0	14,0	6,2
	3P + $\perp$	82	72	12	14	6,2
	3P + N + $\perp$	89,0	79,0	15,0	14	6,2

<sup>1)</sup> Размер уклона должен соответствовать углу 120°.

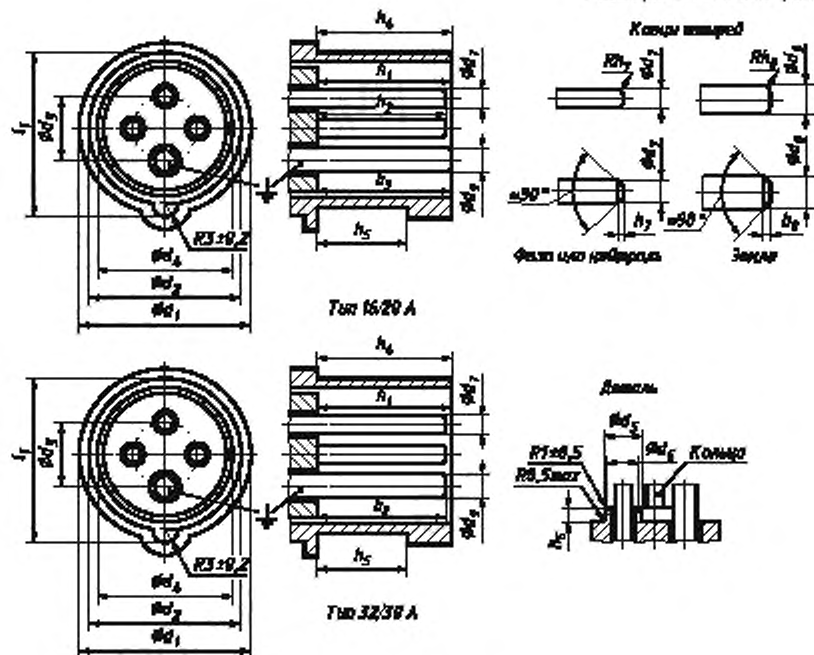
Фиксирующее устройство должно иметь форму байонетного уклона такую, чтобы вилки и вводные устройства водонепроницаемого исполнения IP66/IP67 и IP67, соответствующие листу стандартизации 2-1, снабженные байонетным кольцом, имеющим максимальные размеры, могли правильно вводиться под углом  $(30 \pm 3)^\circ$  и поворачиваться максимально на  $120^\circ$ .

Рисунки не определяют конструкцию, за исключением указанных размеров.

## Стандартный лист 2-II

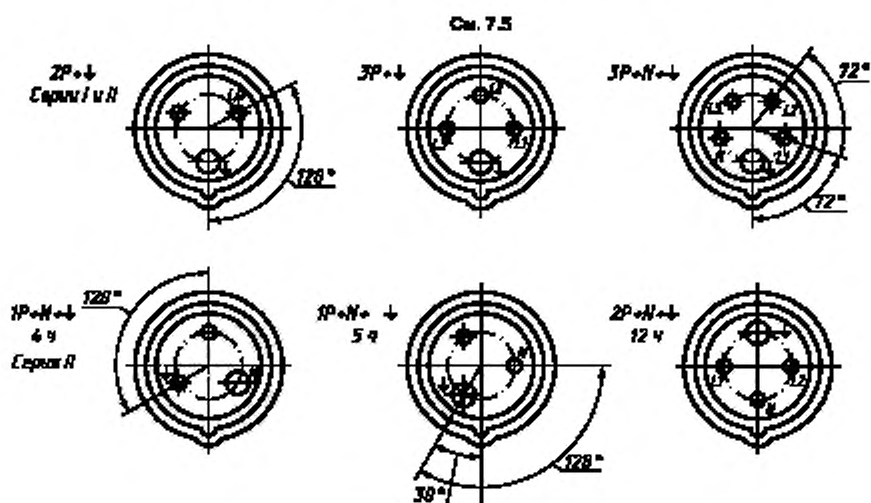
Вилки и вводные устройства на токи 16/20 и 32/30 А и номинальное рабочее напряжение свыше 50 В

Размеры в миллиметрах




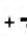
Расположение штырей

Вид спереди штырей вилок или вводных устройств




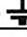
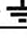



## Размеры для стандартного листа 2-II

Размеры в миллиметрах

Номинальный ток, А	Тип	$d_1$ , min	$d_2$		$d_3$ $\pm 0,5$	$d_4$		$d_5^{1)}$ , max	$d_6^{1)}$ max	$d_7$ - 0,075	$d_8$ - 0,09	$h_1$ + 1,0	
			Но- мин.	Пред- откл.		Но- мин.	Пред. откл.						
16/20	2P + 	47,5	43,5	- 0,6	17,5	37,9	+ 1,9 <sup>4)</sup>	+ 1,5 <sup>5)</sup>	11,0	10,0	5,0	7,0	37,0
	3P + 	53,5	49,5		21,5	42,8							
	3P + N + 	60,5	56,1		26,5	48,8							
32/30	2P + 	61,5	57,3	- 0,8	25,0	49,7	+ 1,9 <sup>4)</sup>	+ 1,6 <sup>5)</sup>	13,0	12,0	6,0	8,0	46,0
	3P + 	67,5	63,4		30,3	55,6							
	3P + N + 	67,5	63,4		30,3	55,6							

## Продолжение

Номинальный ток, А	Тип	$h_2$ -1,0	$h_3$ -1,0	$h_4$ -1,0	$h_5 + 1,0$	$h_6^{1)}$		$h_7^{6)}$		$h_8^{6)}$		$l_1$	Пред. откл.	
						max	max	min	max	min				
16/20	2P + 	36,0	38,0	37,0	24,0 <sup>2)</sup>	27,5 <sup>3)</sup>	3,5	1,7	0,8	1,5	0,75	46,5 <sup>4)</sup>	47,0 <sup>5)</sup>	- 0,4
	3P + 											52,9 <sup>4)</sup>	53,6 <sup>5)</sup>	- 0,5
	3P + N + 											60,1 <sup>4)</sup>	61,0 <sup>5)</sup>	- 0,6
32/30	2P + 	45,0	-	46,0	32,0 <sup>2)</sup>	35,0 <sup>3)</sup>	5,0	2,0	1,0	2,5	1,2	63,2		- 0,6
	3P + 											69,9		- 0,7
	3P + N + 											69,9		- 0,7

<sup>1)</sup> Кольца, как показано на рисунке, требуются для соединителей на номинальное рабочее напряжение выше 500 В, но необязательны для других соединителей.

<sup>2)</sup> Для соединителей брызгозащищенного исполнения IP44.

<sup>3)</sup> Для соединителей водонепроницаемого исполнения IP66/IP67 и IP67.

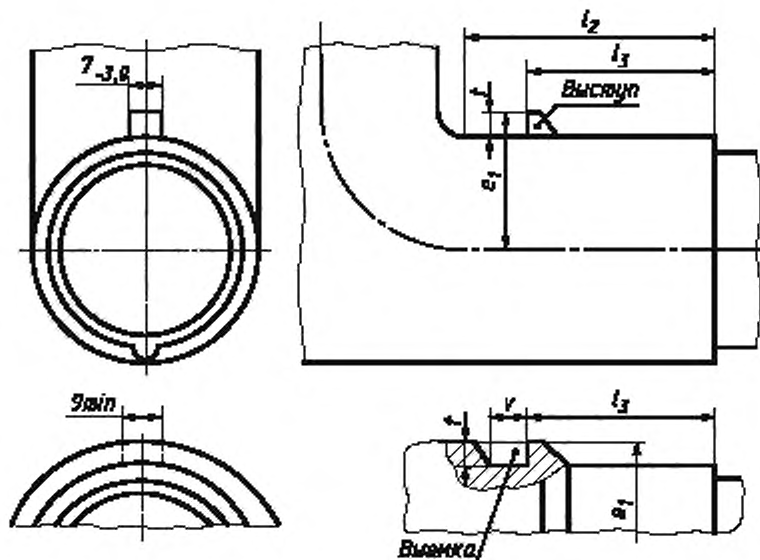
<sup>4)</sup> Для соединителей в металлических корпусах.

<sup>5)</sup> Для соединителей в корпусах из изоляционного материала.

<sup>6)</sup> Конец контактов может быть закруглен к наружной цилиндрической поверхности на расстоянии 1,5-кратного максимального значения  $h_7$  или максимального значения  $h_8$ .

## Стандартный лист 2-II (продолжение 1)

Фиксирующее устройство для вилок и вводных устройств исполнения IP44



Размеры в миллиметрах

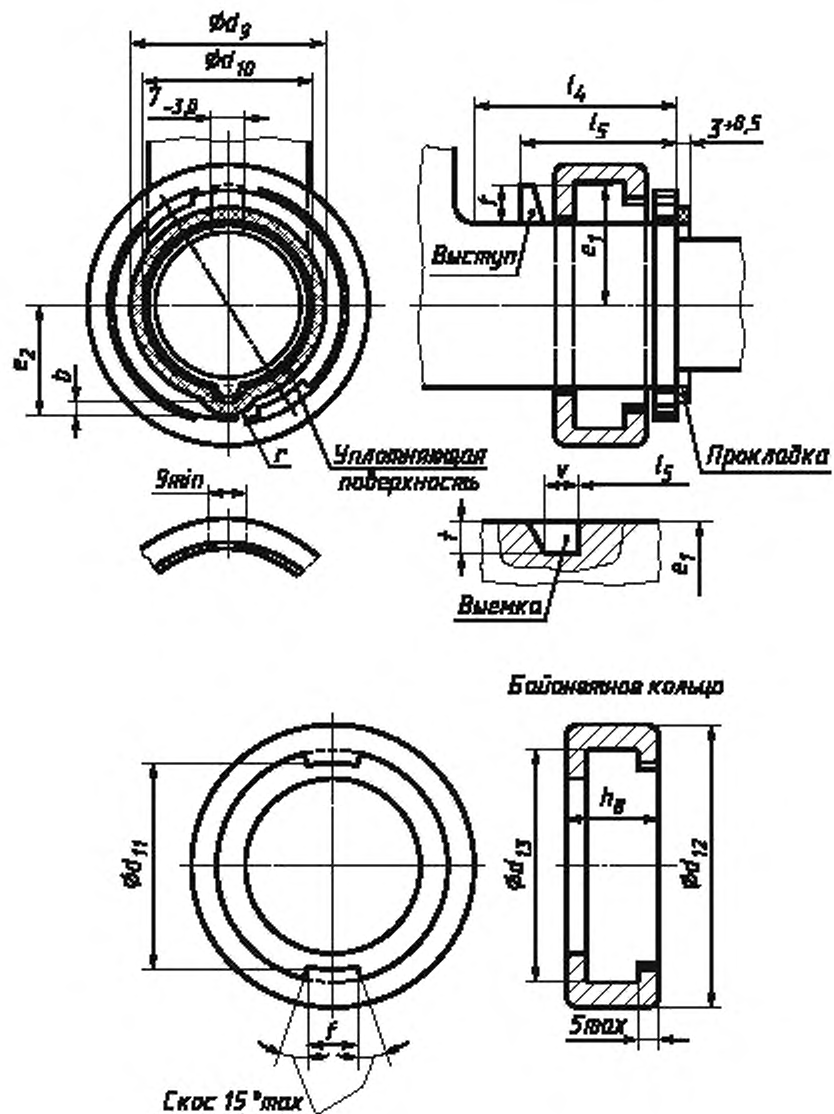
Номинальный ток, А	Тип	$a_1$ - 2,0	$l_2^{1)}$ , min	$l_3$		$t$	$v$
				Номин.	Пред. откл.	min	
16/20	2P + $\frac{1}{\text{PE}}$	31,0	75,0	41,0	-1,0	4	8,0
	3P + $\frac{1}{\text{PE}}$	35,0	80,0	47,0	-1,0	5	8
	3P + N + $\frac{1}{\text{PE}}$	39,0	90,0	53,0	-1,0	7	8
32/30	2P + $\frac{1}{\text{PE}}$	41,0	90,0	54,0	-1,0	7	8
	3P + $\frac{1}{\text{PE}}$	41	90	54	-1,0	7	8
	3P + N + $\frac{1}{\text{PE}}$	46,0	105,0	60,0	-1,5	8	9

<sup>1)</sup> Минимальное расстояние, требуемое для навесной крышки.

Фиксирующее устройство должно иметь форму выступа или выемки в положении 12 ч.

### Стандартный лист 2-II (продолжение 2)

Фиксирующее устройство для вилок и вводных устройств  
исполнения IP66/IP67 и IP67



## Размеры для стандартного листа 2-II (продолжение 2)

Размеры в миллиметрах

Номинальный ток, А	Тип	Выступ и выемка					
		$e_2$ - 2,0	$l_4^{11}$ , min	$l_5$		$t$ min	$v$ min
				Номин.	Пред. откл.		
16/20	2P + 	31,0	75,0	38,0	- 1,0	4,0	8,0
	3P + 	35,0	80,0	44,0		5,0	
	3P + N + 	39,0	90,0	50,0		7,0	
32/30	2P + 	41,0	90,0	51,0	- 1,0	7,0	8,0
	3P + 						
	3P + N + 	46,0	105	57,0	- 1,5	8,0	9,0

Продолжение

Размеры в миллиметрах

Номинальный ток, А	Тип	Уплотняющая поверхность					Байонетное кольцо				
		$b$	$d_9$	$d_{10}$ , max	$e_2$	$r$	$d_{11}$ + 0,5	$d_{12}$ , max	$d_{13}$ , min	$f$ - 0,5	$h_8$ , max
		min	min		min						
16/20	2P + 	3,0	50,8	44,8	28,6	6,7	53,5	73,0	60,5	12,0	22,0
	3P + 	3,5	57,9	50,9	32,6	7,2	60,5	81,0	68,5	16,0	24,0
	3P + N + 	4,0	65,8	57,8	36,9	7,7	68,5	89,0	76,5	19,0	26,0
32/30	2P + 	4,6	69,5	59,1	40,1	8,2	72,5	95,0	82,5	19,0	30,0
	3P + 										
	3P + N + 	5,3	76,6	65,2	43,4	9,0	79,5	102,0	89,5	22,0	32,0

<sup>1)</sup> Минимальный воздушный зазор, требуемый для навесной крышки.

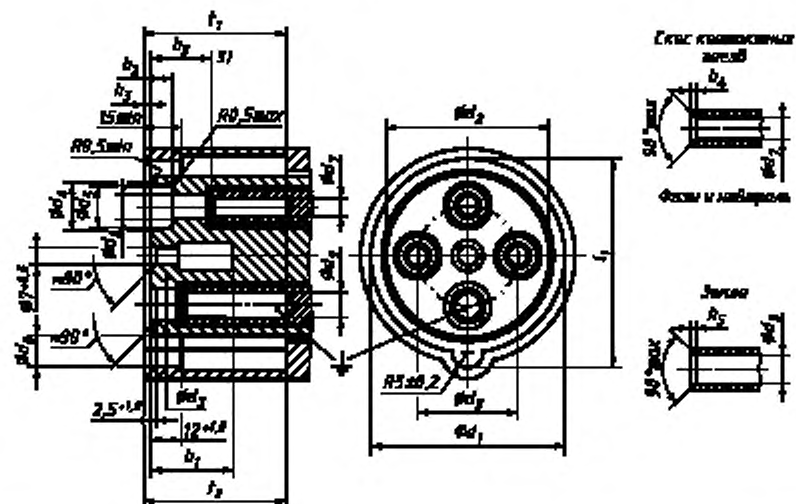
Фиксирующее устройство должно иметь форму байонетного кольца и выступа или выемки в положении 12ч.

Рисунок не определяет конструкцию, за исключением указанных размеров.

## Стандартный лист 2—III

Штепсельные и переносные розетки на токи 63/60 и 125/100 А  
и номинальное рабочее напряжение свыше 50 В

Без электрической блокировки



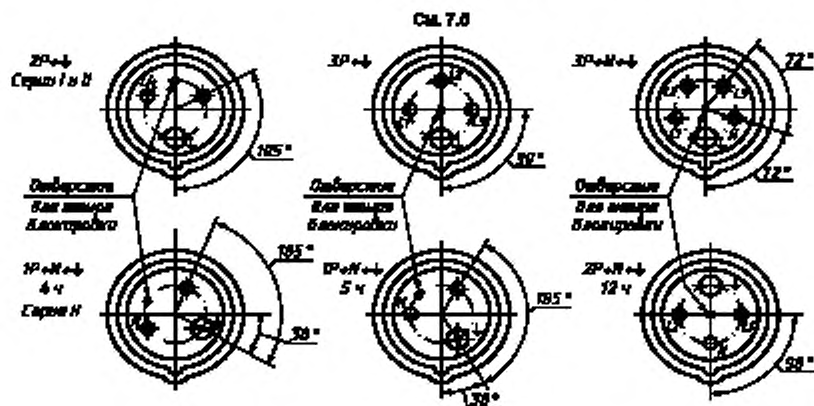
Отверстие во фронтальной поверхности обязательно для ввода штырей электрической блокировки вилок или вводных устройств.

Отверстия или выемки во фронтальной плоскости, если имеются, кроме контактных отверстий, должны иметь глубину не более 10 мм, за исключением отверстий для ввода штырей электрической блокировки (см. сноску 2).

Штепсельные розетки с механической блокировкой должны иметь такую конструкцию, чтобы исключить угловое движение полностью вставленной вилки.

## Расположение контактных гнезд

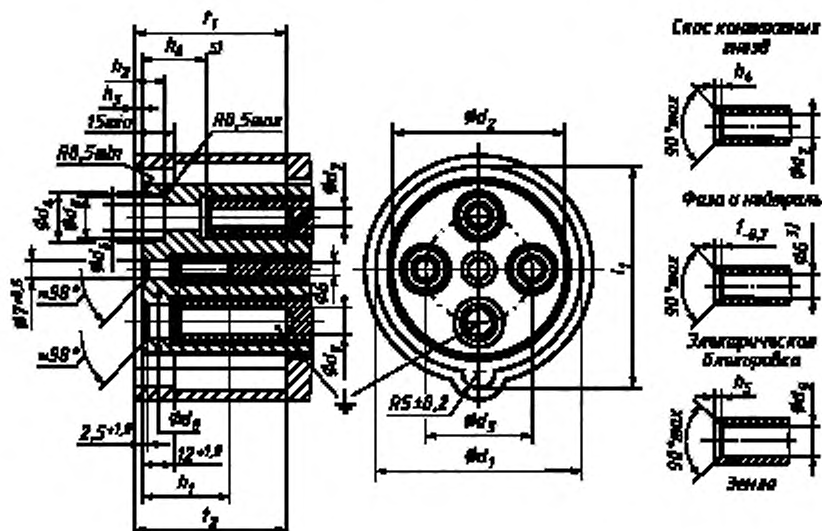
Вид спереди контактных гнезд штепсельной или переносной розетки



## Стандартный лист 2—IIIa

Штепсельные и переносные розетки на токи 63/60 и 125/100 А  
и номинальное рабочее напряжение свыше 50 В

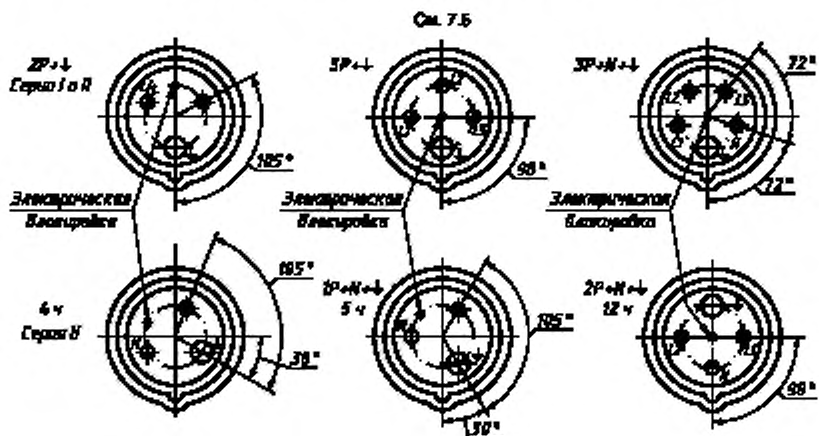
С электрической блокировкой



Отверстия или выемки во фронтальной плоскости, если имеются, кроме контактных отверстий, должны иметь глубину не более 10 мм (исключение см. сноску 2).

Штепсельные розетки с механической блокировкой должны иметь такую конструкцию, чтобы исключить чрезмерное перемещение полностью вставленной вилки, которое может превратить механическую блокировку в неэффективную.



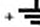
Расположение контактных гнезд  
Вид спереди контактных гнезд штепсельной или переносной розетки








Размеры для стандартных листов 2—III и 2—IIIa

Размеры в миллиметрах

Тип	Номинальный ток, А	$d_1^{1)}$ + 0,8	$d_2^{2)}$ - 1,5	$d_3$ $\pm 0,5$	$d_4$ + 1,0	$d_5$ , min	$d_6$ + 0,6	$d_7^{3)}$	$d_8$ + 0,6	$d_9^{3)}$
2P + 	63/60	71,0	60,0	36,5	16,6	15,1	9,0	8,0	11,0	10,0
3P +  3P + N + 	125/100	83,0	71,0	42,5	21,0	19,0	11,0	10,0	14,0	12,0


Продолжение

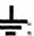
Размеры в миллиметрах


Тип	Номинальный ток, А	$h_1$ , min	$h_2$ + 3,0	$h_3$ - 1,0	$h_4^{4)}$		$h_5^{4)}$		$l_1^{1)}$ + 0,8	$t_1$	$t_2$
					max	min	max	min			
2P + 	63/60	30,0	8,0	2,5	1,5	0,5	2,0	0,6	77,5	67,0	69,0
3P +  3P + N + 	125/100	32,0	10,0	4,0	2,0	0,6	2,5	0,8	89,5	71,0	76,0

<sup>1)</sup> Размеры  $d_1$  и  $l_1$ , должны оставаться в заданных пределах на расстоянии 15 мм. Они могут быть более этих пределов, но не менее.

<sup>2)</sup> Размер  $d_2$  не должен превышать заданного предела ни в одной из точек по всей глубине и должен оставаться в заданных пределах на минимальную глубину 6 мм, за исключением максимально:

- трех выемок — для аппаратов 2P + 

- четырех выемок — для аппаратов 3P + 

- пяти выемок — для аппаратов 3P + N +  , расположенных по окружности числом не более одной между соседними отверстиями контактных гнезд, каждая шириной не более 15 мм, включая кривизну. Отверстия глубже 10 мм в области выемок допускаются.


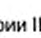
<sup>3)</sup> Размеры  $d_7$  и  $d_9$  относятся к штырям. Контактные гнезда необязательно могут быть круглыми.

<sup>4)</sup> Скос контактных гнезд может быть закругленным к внутренней цилиндрической поверхности в пределах 1,5-кратного максимального значения  $h_4$  или  $h_5$ .

<sup>5)</sup> Данный размер должен соответствовать нижеприведенной таблице.

Значение  $h_5$  для стандартных листов 2—III и 2—IIIa

Глубина контактного отверстия $h_5$ , мм + 1,0		Тип аппарата
63/60 А	125/100 А	
21	21	С электрической блокировкой
21 или 40	21 или 40	С механической блокировкой
	40	Без блокировки

Примечание — Для аппаратов типа 3P + N +  серии II, 2P + N +  , 12 ч глубина нулевого контакта должна быть меньше глубины фазных контактов, но больше глубины заземляющего контакта.

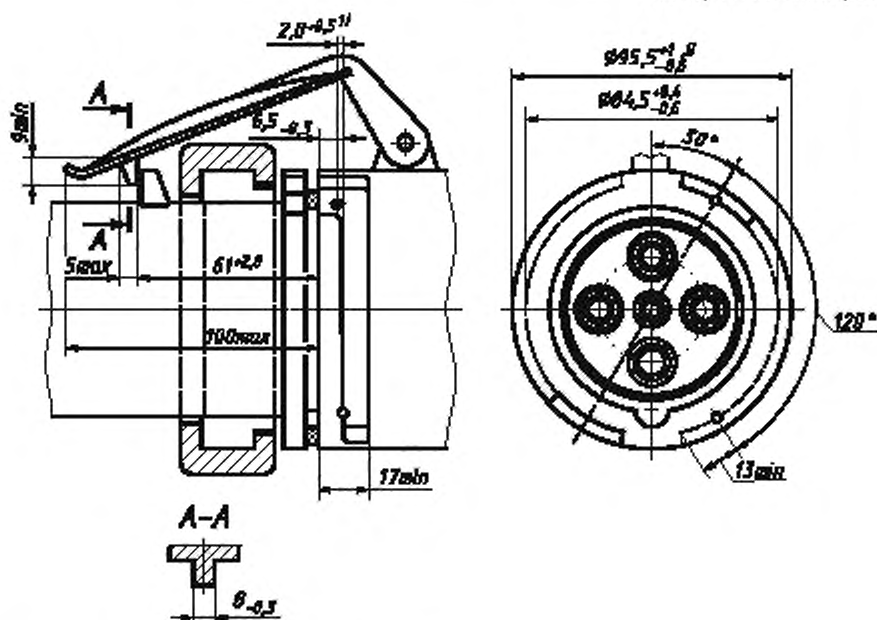
### Стандартный лист 2—III (продолжение 1)

Фиксирующее устройство для штепсельных  
или переносных розеток исполнения IP44 на ток 63/60 А

Все типы

Крышка показана в защелкнутом положении

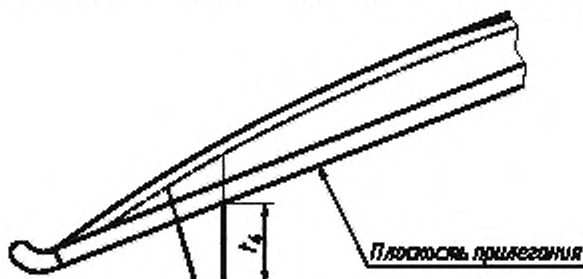
Размеры в миллиметрах



<sup>1)</sup> Размер уклона должен соответствовать углу  $120^\circ$ .

Размер  $t_4$  фиксирующего устройства замеры относительно плоскости прилегания (см. рисунок ниже).

Размер  $5 \text{ max}$  замеры относительно плоскости прилегания (см. рисунок ниже).

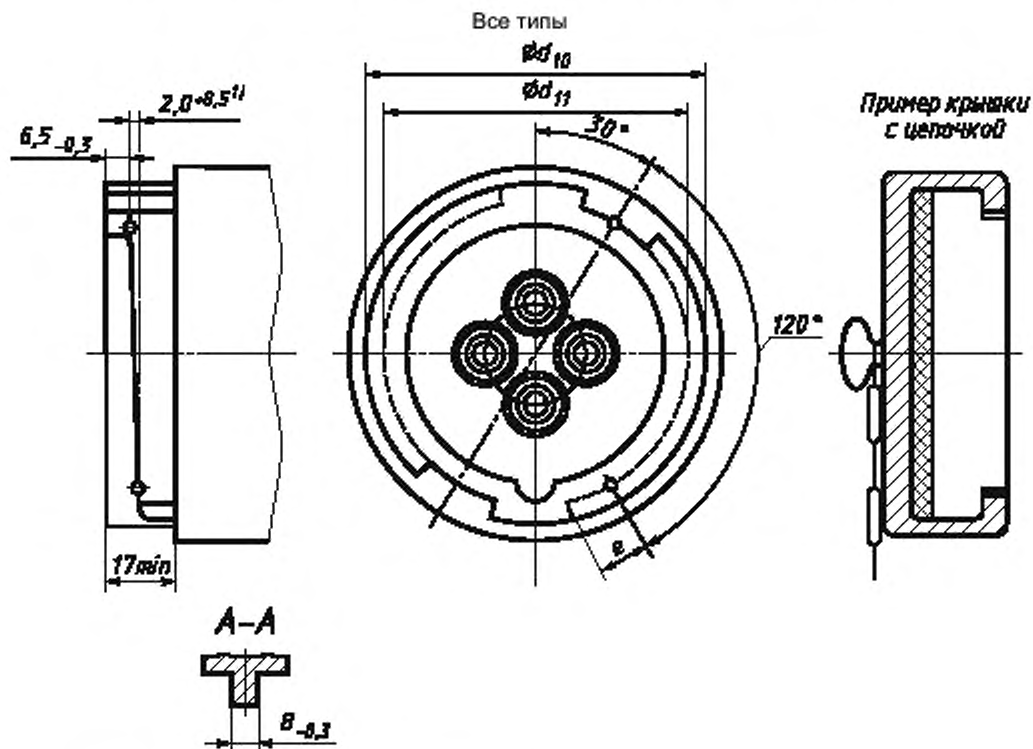


Фиксирующее устройство должно иметь форму байонетного уклона, а крышка должна быть такой, чтобы вилки и вводные устройства водонепроницаемого исполнения IP66/IP67, IP67, соответствующие листам 2—IV и 2—IVa, снабженные байонетным кольцом, имеющим максимальные размеры, могли правильно вводиться под углом  $(30 \pm 3)^\circ$  и поворачиваться максимально на  $120^\circ$ .

## Стандартный лист 2—III

(продолжение 2)

Фиксирующее устройство для штепсельных или переносных розеток водонепроницаемого исполнения IP6/IP67 и IP67 на токи 63/60 и 125/100 А



<sup>1)</sup> Размер уклона должен соответствовать углу 120°.

Размеры в миллиметрах

Тип	Номинальный ток, А	$d_{10}$ + 1,0 - 0,6	$d_{11}$ + 0,4 - 0,6	e min
2P +	63/60	95,5	84,5	13
3P +				
3P + N +	125/100	108,5	97,5	16

Фиксирующее устройство должно иметь форму байонетного уклона, так чтобы вилки и вводные устройства водонепроницаемого исполнения IP66/IP67 и IP67, соответствующие листам 2–IV и 2–IVa, снабженные байонетным кольцом, имеющим максимальные размеры, могли правильно вводиться под углом  $(30 \pm 3)^\circ$  и поворачиваться максимально на  $120^\circ$ .

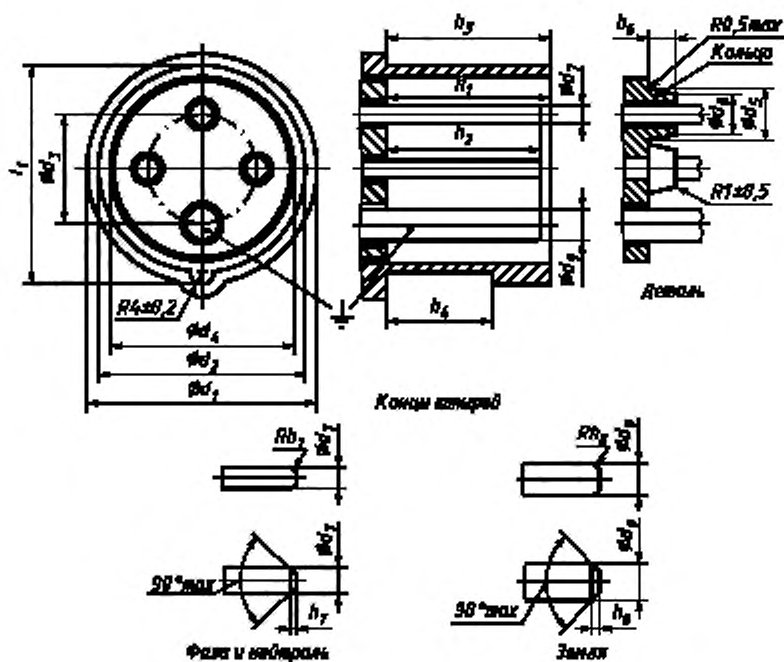
Рисунок не определяет конструкцию, за исключением указанных размеров.

## Стандартный лист 2-IV

Вилки и вводные устройства на токи 63/60 и 125/100 А  
и номинальное рабочее напряжение свыше 50 В

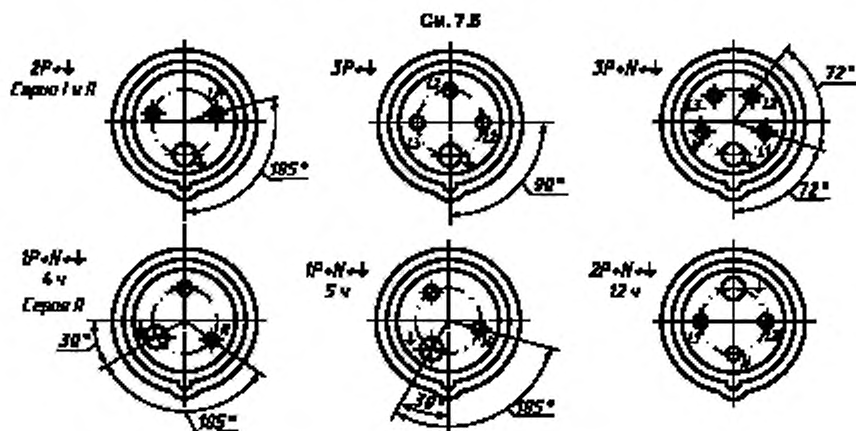
Без электрической блокировки

Размеры в миллиметрах



Расположение контактов

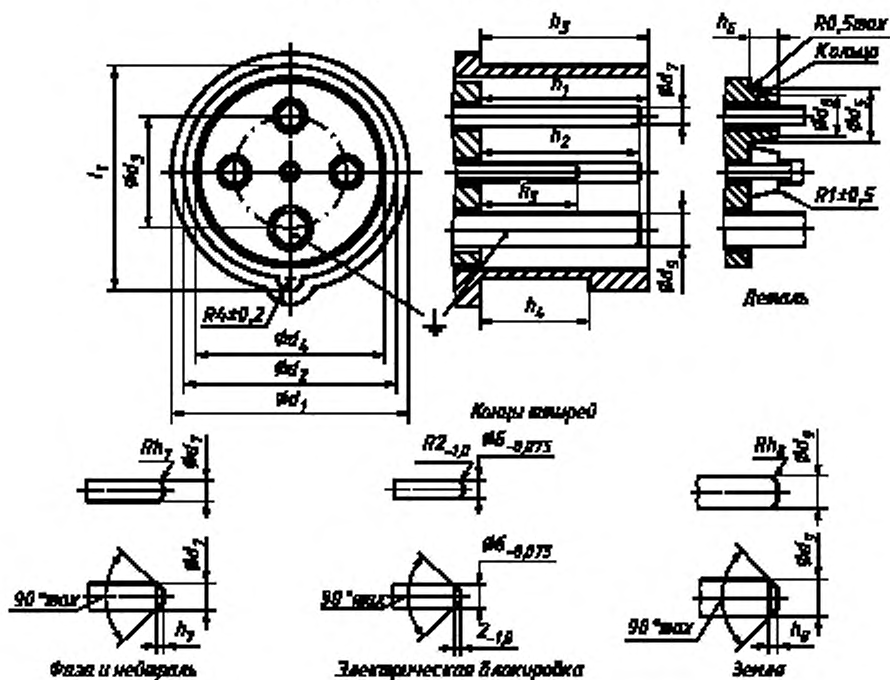
Вид спереди контактных вилок и вводных устройств



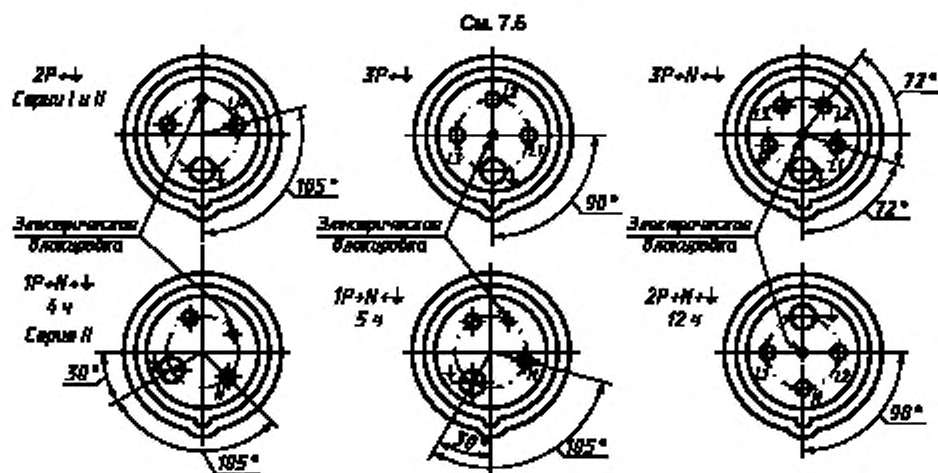
## Стандартный лист 2-IVa

Вилки и вводные устройства на токи 63/60 и 125/100 А  
и номинальное рабочее напряжение свыше 50 В

С электрической блокировкой



Расположение контактов  
Вид спереди контактов вилок и вводных устройств



Размеры для стандартных листов 2-IV и 2-IVa

Размеры в миллиметрах

Тип	Номинальный ток, А	$d_1$ min	$d_2$ - 0,8	$d_3$ $\pm 0,5$	$d_4$		$d_5^{1)}$	$d_6^{1)}$	$d_7$ - 0,9	$d_8$ - 0,11	$h_1$ - 1,0
					Номин.	Пред. откл.					
2P + 	63/60	75,5	69,5	36,5	61,5	+2,0	15,8	14,3	8,0	10	67,0
3P +  3P + N + 	125/100	87,5	81,5	42,5	72,5	+2,5	20,2	18,2	10,0	12	74,5

Продолжение

Размеры в миллиметрах

Тип	Номинальный ток, А	$h_2$ - 1,0	$h_3$ - 1,0	$h_4$ + 2,0	$h_5$ - 1,0	$h_6^{1)}$ max	$h_7^{2)}$		$h_8^{2)}$		$l_1$ - 0,6
							max	min	max	min	
2P + 	63/60	66,0	67,0	50,0	29,0	8,0	2,5	1,2	3,0	1,5	75,5
3P +  3P + N + 	125/100	69,5	75,5	58,0	31,5	10,0	3,0	1,5	4,0	2,0	87,5

<sup>1)</sup> Кольца, как показано на рисунке, требуются для соединителей на номинальное рабочее напряжение свыше 500 В и необязательны для других соединителей.

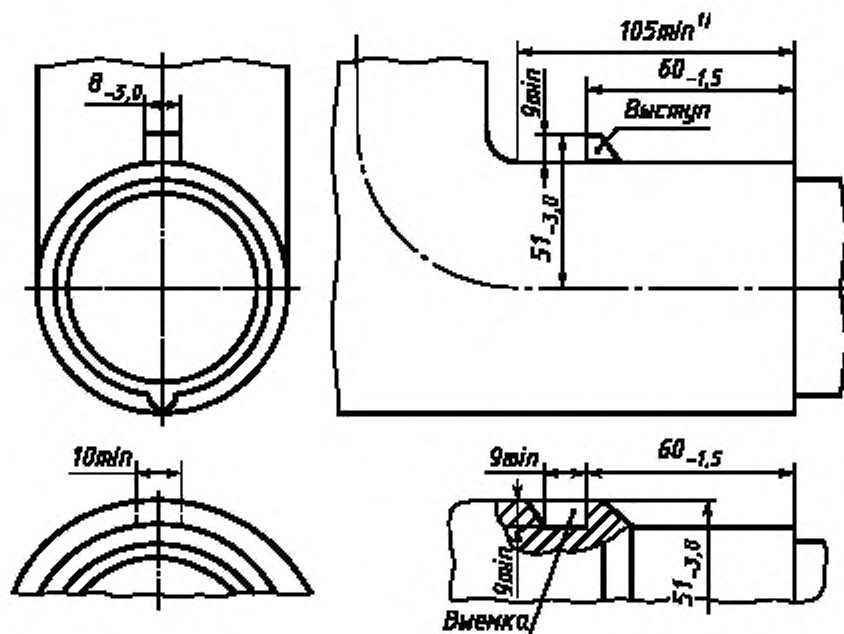
<sup>2)</sup> Конец контактов может быть закруглен к наружной цилиндрической поверхности на расстоянии 1,5-кратного максимального значения  $h_7$  или максимального значения  $h_8$ .

## Стандартный лист 2-IV (продолжение 1)

Фиксирующее устройство для вилок и вводных устройств  
исполнения IP44 на ток 63/60 А

Все типы

Размеры в миллиметрах



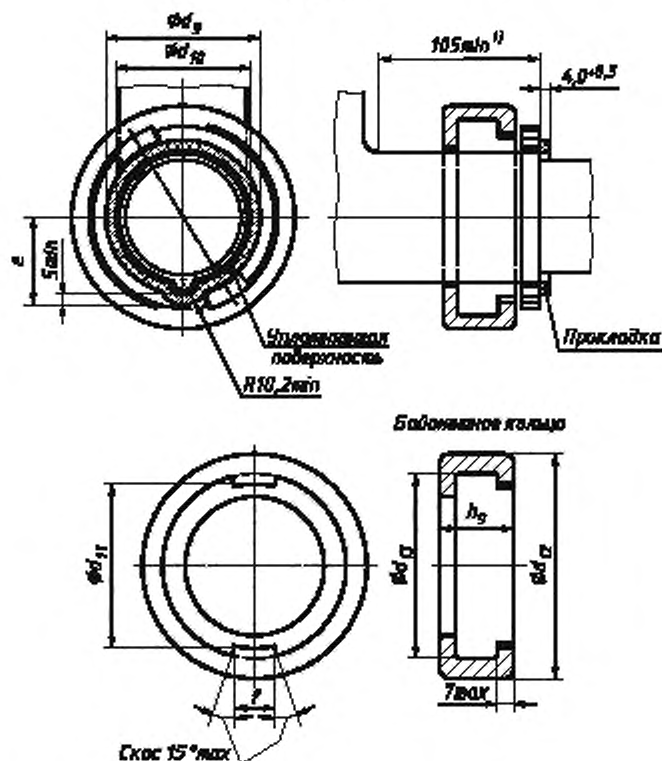
<sup>1)</sup> Минимальное расстояние, требуемое для навесной крышки.

Фиксирующее устройство должно иметь форму выступа или выемки в положении 12 ч.

## Стандартный лист 2-IV (продолжение 2)

Фиксирующее устройство для вилок и вводных устройств  
исполнения IP66/IP67 и IP67 на токи 63/60 и 125/100 А

Все типы



Размеры для стандартного листа 2-IV (продолжение 2)

Размеры в миллиметрах

Тип	Номинальный ток, А	Уплотняющая поверхность			Байонетное кольцо				
		$d_9 \text{ min}$	$d_{10} \text{ max}$	$e \text{ min}$	$d_{11} + 0,6 - 0,4$	$d_{12} \text{ max}$	$d_{11} \text{ min}$	$f - 0,5$	$h_3 \text{ max}$
2P + 	63/60	81,5	71,5	46,8	86,0	114,0	98,0	22,0	32,0
3P + 	125/100	93,5	83,5	53,3	99,0	131,0	111,0	27,0	35,0
3P + N + 									

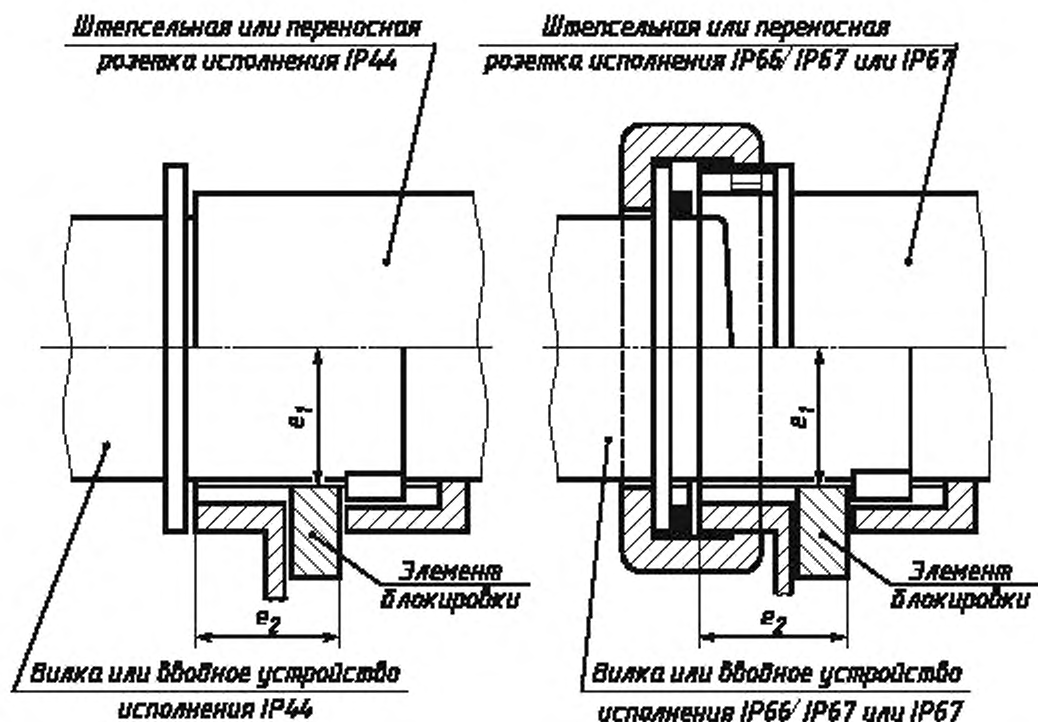
<sup>1)</sup> Минимальное расстояние, требуемое для навесной крышки; применяется только для аппаратов на ток 63/60 А.

Фиксирующее устройство должно иметь форму байонетного кольца.  
Рисунок не определяет конструкцию, за исключением указанных размеров



## Стандартный лист 2-V

Механическая блокировка для аппаратов на токи 16/20, 32/30, 63/60 и 125/100 А  
и номинальное напряжение свыше 50 В



Размеры для стандартного листа 2-V

Размеры в миллиметрах

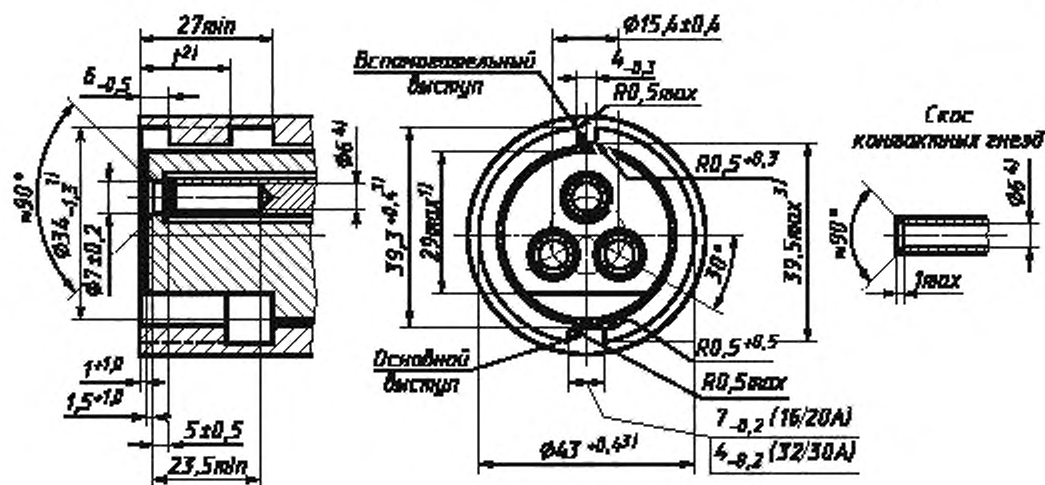
Номинальный ток, А	Тип	e <sub>1</sub>		e <sub>2</sub>	
		Номин.	Пред. откл.	Номин.	Пред. откл.
16/20	2P +	22,0	+ 0,5	23,5	- 0,3
	3P +	25,0			
	3P + N +	28,3			
32/30	2P +	29,0	+ 0,7	31,5	- 0,5
	3P +				
	3P + N +				
63/60	Все типы	35,0	+ 1	45,0	- 1
125/100		41,0	+ 1	53,0	- 1

Рисунок не определяет конструкцию, за исключением указанных размеров.

## Стандартный лист 2—VIII

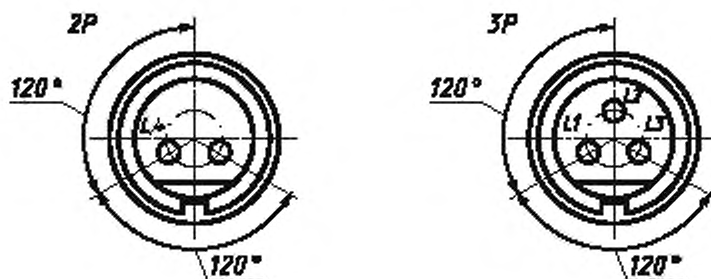
Штепсельные и переносные розетки на токи 16/20 и 32/30 А и  
номинальное рабочее до 50 В

Размеры в миллиметрах



Расположение контактных гнезд

Вид спереди контактных гнезд штепсельной и переносной розеток



<sup>1)</sup> Данные размеры должны быть в заданных пределах на глубину 27 мм.

<sup>2)</sup> Размер  $t$  составляет 10 мм для вспомогательного выступа из металла и 18 мм — из изоляционного материала.

<sup>3)</sup> Данные размеры должны быть в заданных пределах на глубину  $f$ . Вне этих пределов они могут быть больше, но не меньше.

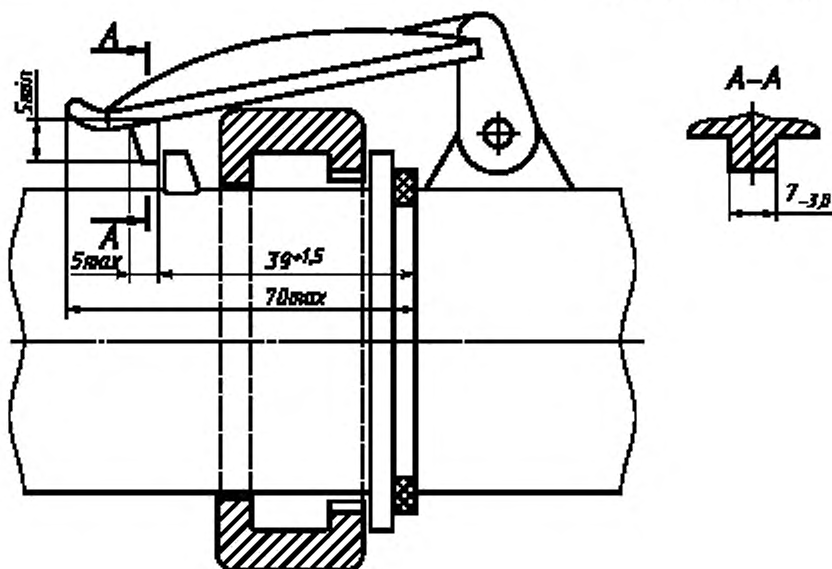
<sup>4)</sup> Данный размер относится к контактам; контактные гнезда могут быть некруглыми.

**Стандартный лист 2–VIII**  
(продолжение 1)

Фиксирующее устройство для штепсельных розеток и переносных  
розеток исполнения IP44

Крышка и защелка показаны в защелкнутом положении

Размеры в миллиметрах

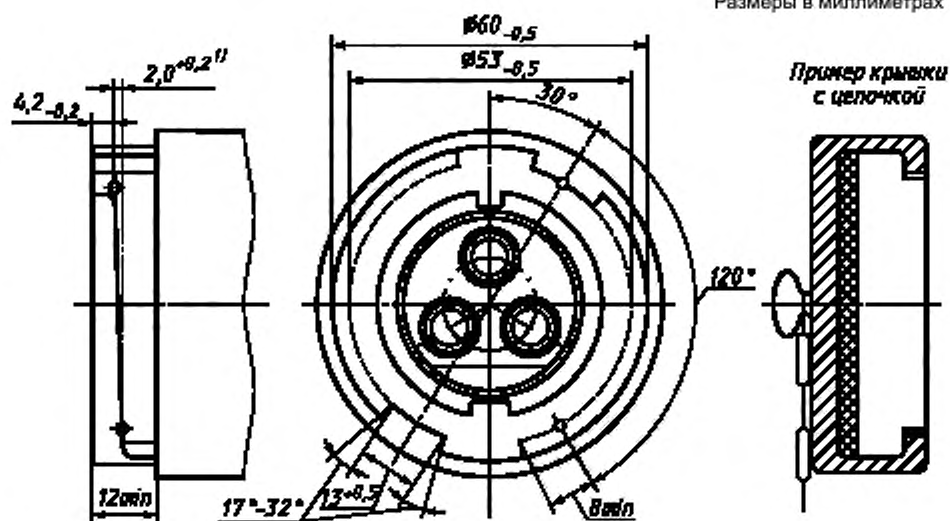


Для аппаратов брызгозащищенного исполнения IP44 фиксирующее устройство должно иметь форму крышки, так чтобы вилки и вводные устройства исполнения IP66/IP67 и IP67, соответствующие листу 2–IX, снабженные байонетным кольцом, имеющим максимальные размеры, могли правильно вводиться и фиксироваться.

### Стандартный лист 2–VIII (продолжение 2)

Фиксирующее устройство для штепсельных и переносных розеток  
исполнения IP66/IP67 и IP67

Размеры в миллиметрах



<sup>1)</sup> Размер уклона должен соответствовать углу  $120^\circ$ .

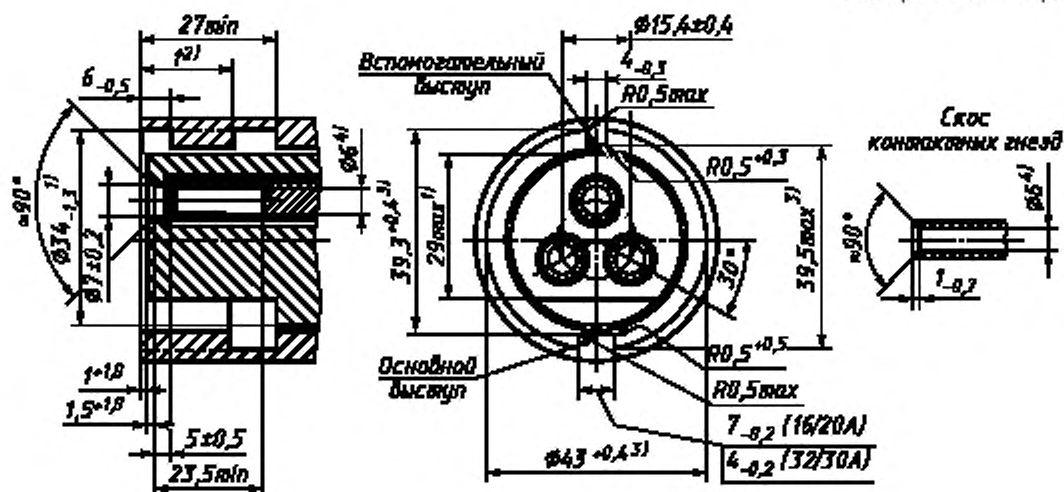
Фиксирующее устройство должно иметь форму байонетного уклона.

Рисунки не определяют конструкцию, за исключением указанных размеров.

## Стандартный лист 2—VIIIa

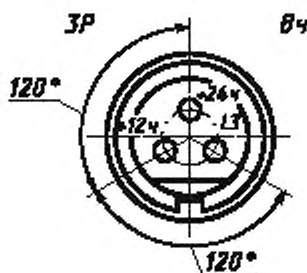
Специальные штепсельные и переносные розетки на номинальное рабочее напряжение до 50 В

Размеры в миллиметрах



Расположение контактных гнезд

Вид спереди контактных гнезд штепсельной и переносной розеток



<sup>1)</sup> Данные размеры должны быть в заданных пределах на глубину 27 мм.

<sup>2)</sup> Размер  $t$  составляет 10 мм для вспомогательного выступа из металла и 18 мм — из изоляционного материала.

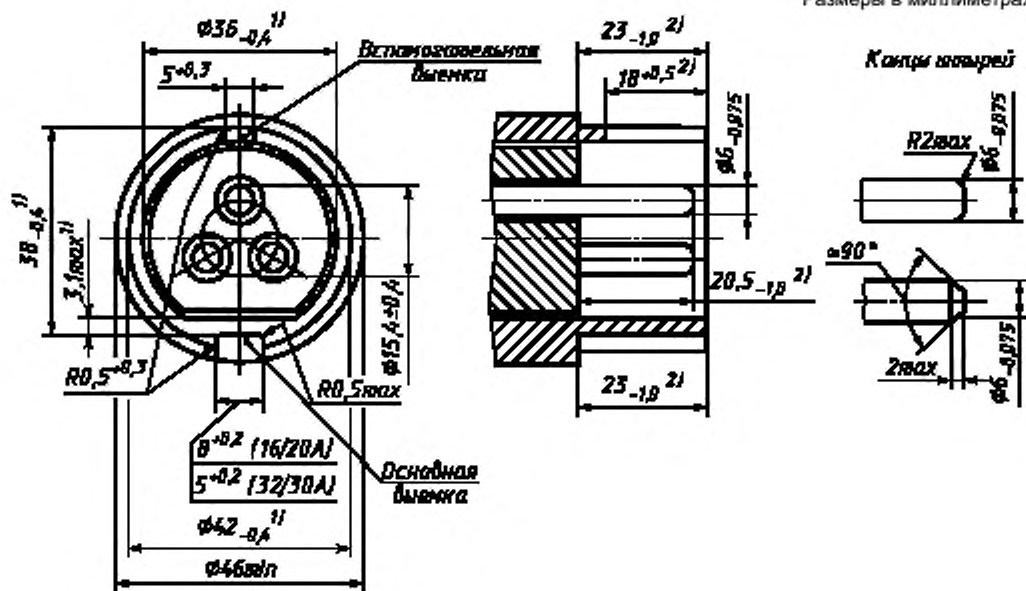
<sup>3)</sup> Данные размеры должны быть в заданных пределах на глубину  $t$ . Вне этих пределов они могут быть больше, но не меньше.

<sup>4)</sup> Данный размер относится к контактам; контактные гнезда могут быть некруглыми.

## Стандартный лист 2-IX

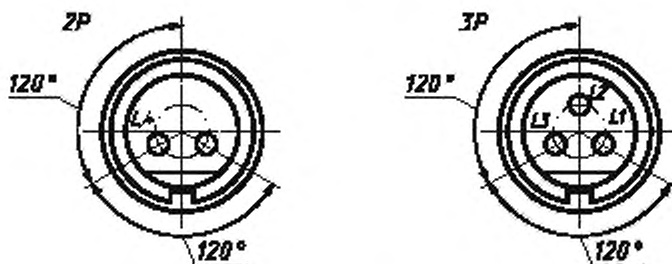
Вилки и вводные устройства на токи 16/20 и 32/30 А и номинальное рабочее напряжение до 50 В

Размеры в миллиметрах



Расположение контактов

Вид спереди штырей вилки или вводного устройства



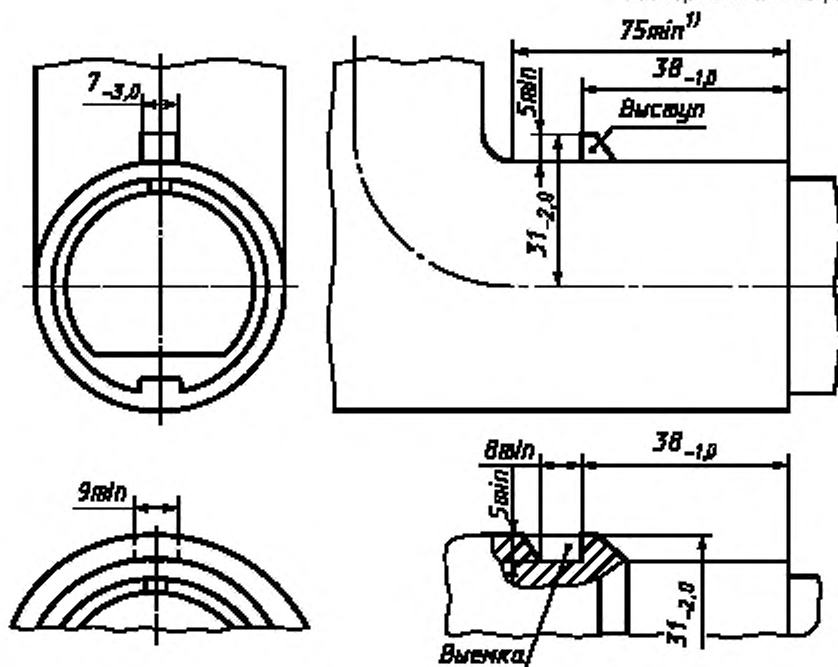
<sup>1)</sup> Данные размеры должны быть в заданных пределах на расстоянии:  
26 мм — для аппаратов водонепроницаемого исполнения IP66/IP67 и IP67;  
23 мм — для прочих аппаратов.

<sup>2)</sup> Для аппаратов исполнения IP66/IP67 и IP67 эти размеры увеличивают на 3,0 мм.

## Стандартный лист 2-IX (продолжение 1)

Фиксирующее устройство для вилок и вводных устройств исполнения IP44

Размеры в миллиметрах



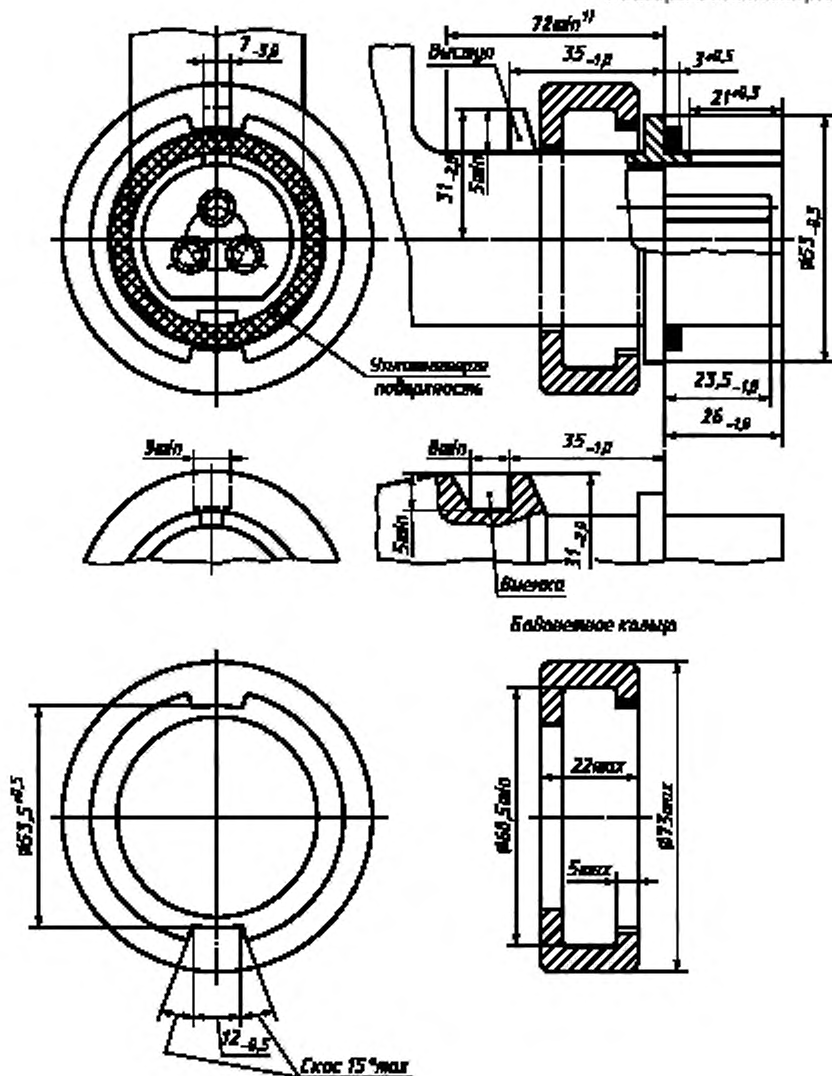
<sup>1)</sup> Минимальное расстояние, требуемое для навесной крышки.

Фиксирующее устройство должно иметь форму выступа или выемки в положении 12 ч.

## Стандартный лист 2-IX (продолжение 2)

Фиксирующее устройство для вилок и вводных устройств исполнения IP66/IP67 и IP67

Размеры в миллиметрах



<sup>1)</sup> Минимальное расстояние, требуемое для навесной крышки.

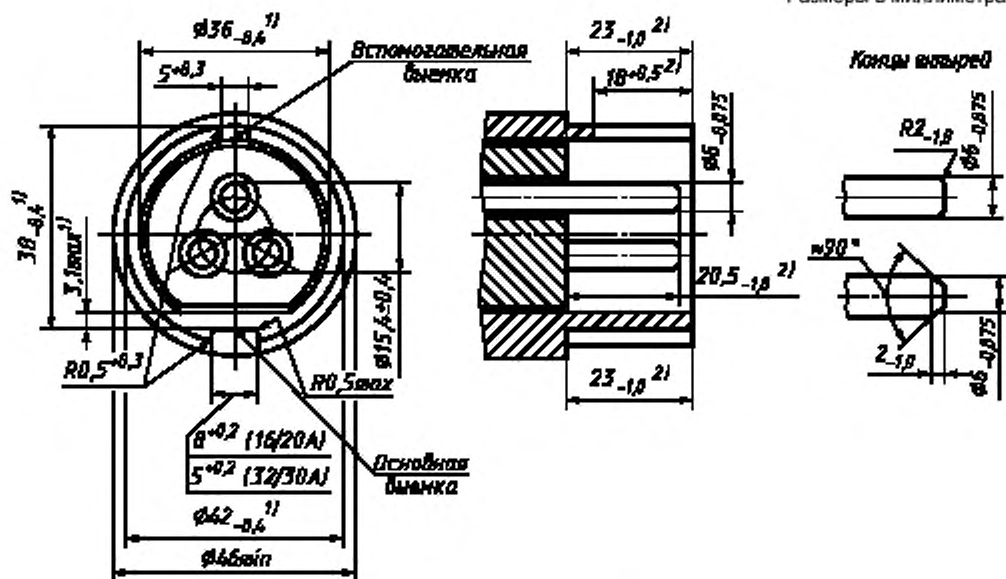
Фиксирующее устройство должно иметь форму выступа или впадины в положении 12 ч. Рисунок не определяет конструкцию, за исключением указанных размеров.



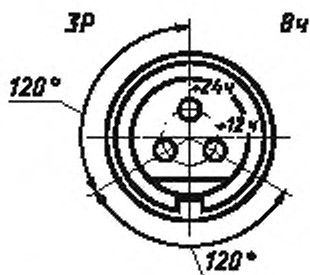
## Стандартный лист 2-IXa

Вилки и вводные устройства на номинальное  
рабочее напряжение до 50 В

Размеры в миллиметрах



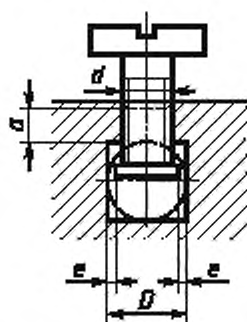
Расположение контактов  
Вид сзади штырей вилки или вводного устройства



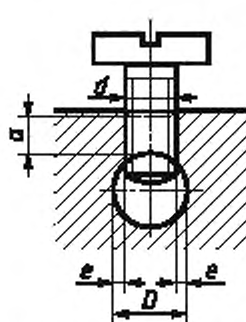
- <sup>1)</sup> Данные размеры должны быть в заданных пределах на расстоянии:  
26 мм — для аппаратов водонепроницаемого исполнения IP66/IP67 и IP67;  
23 мм — для прочих аппаратов.
- <sup>2)</sup> Для аппаратов исполнения IP66/IP67 и IP67 эти размеры увеличивают на 3,0 мм.

## Стандартный лист 2–Х

## Столбчатые выводы



Зажим с прижимной пружиной



Зажим без прижимной пружины

Размеры в миллиметрах

Размер зажима	Минимальный диаметр проводникового канала $D$	Минимальный номинальный диаметр резьбы $d$		Максимальный зазор между частями, удерживающими проводник $e$	Минимальная длина резьбы в зажиме $a$		Минимальное расстояние между зажимным винтом и концом полностью введенного проводника	
		Один винт	Два винта		Один винт	Два винта	Один винт	Два винта
2	3,0	3,0 <sup>1)</sup>	2,5	0,5	2,0	1,8	1,5	1,5
3	3,6	3,5	2,5 <sup>2)</sup>	0,5	2,5	1,8	1,8	1,5
4	4,0	3,5	3,0 <sup>1)</sup>	0,6	2,5	2,0	1,8	1,5
5	4,5	4,0	3,0 <sup>1)</sup>	1,0	3,0	2,0	2,0	1,5
6	5,5	5,0	4,0	1,3	4,0	3,0	2,5	2,0
7	7,0	6,0	4,0	1,5	4,0	3,0	3,0	2,0
8	10,0	—	6,0	—	—	4,0	—	3,0
9	13,0	—	10,0	—	—	7,5	—	3)
10	16,0	—	3)	—	—	3)	—	3)

<sup>1)</sup> Для резьбы ВА данное значение снижают до 2,8 мм.

<sup>2)</sup> Если винты имеют номинальный диаметр резьбы 2,5 мм, необходимо использовать прижимную пластину для того, чтобы зазор между частями, удерживающими проводник, не превышал заданного значения.

<sup>3)</sup> Данные значения – на рассмотрении.

Для винтов с головками длина резьбы винта не должна быть меньше суммы диаметра проводникового канала и действующей длины резьбы в зажиме. Для других винтов длина резьбы не должна быть меньше суммы диаметра проводникового канала и заданной минимальной длины резьбы в зажиме.

Часть зажима, содержащая резьбовое отверстие, и часть зажима, к которой винтом прижимается провод, могут быть двумя отдельными частями, как в зажиме со скобой.

Форма проводникового канала может отличаться от показанных на рисунках, при условии возможности описания окружности, диаметр которой равен минимальному значению  $D$ .

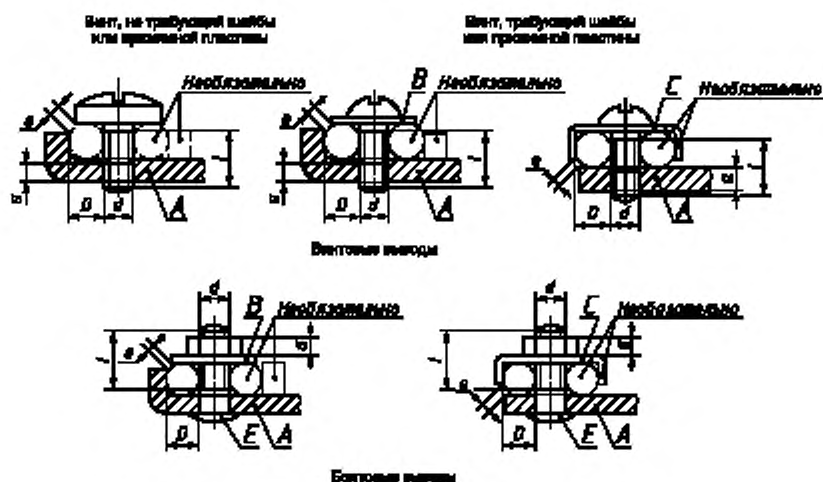
Длину резьбы в зажиме измеряют от точки, где она впервые пересекается с отверстием для проводника.

Минимальное расстояние между зажимным винтом и концом полностью введенного проводника относится только к зажимам, в которых проводник не может пройти насквозь.

Рисунок не определяет конструкцию, за исключением указанных размеров.

## Стандартный лист 2—XI

## Винтовые и болтовые выводы



A — фиксирующая часть; B — шайба или прижимная пластина;  
C — приспособление, препятствующее выскальзыванию провода; E — болт

Размеры в миллиметрах

Размер зажима	Минимальный диаметр проводникового канала D	Минимальный номинальный диаметр резьбы d		Максимальный зазор между частями, удерживающими проводник e	Минимальная длина резьбы		
		Один винт	Два винта		фиксирующей части или гайки a		винта или болта l
					Один винт	Два винта	
2	2,0	3,5	—	1,5	1,5	—	4,5
3	2,7	4,0	3,0 <sup>1)</sup>	2,5	1,5	1,5	5,5
4	3,6	5,0	4,0	1,5	3,0	2,5	6,5
5	4,3	5,0	4,0	2,0	3,0	2,5	7,5
6	5,5	5,0	4,0	2,0	3,5	2,5	9,0
7	7,0	6,0	5,0	2,0	3,5	3,0	10,5
8	8,0	6,0	5,0	2,0	4,0	3,0	12,0
9	2)	8,0	2)	2)	5,5	2)	14,0
10	2)	10,0	2)	2)	7,0	2)	16,0

<sup>1)</sup> Для резьбы BA (British Standard Association) данное значение снижают до 2,8 мм.  
<sup>2)</sup> Данные значения — на рассмотрении.

Для всех болтовых зажимов необходимы промежуточные части, например шайбы, прижимные пластины или приспособления, препятствующие выскальзыванию проводников, если основание гайки само по себе некруглое. Такая промежуточная часть необходима для винтового зажима, если диаметр головки винта не достаточен для соответствия требованию относительно зазора между частями, удерживающими проводник.

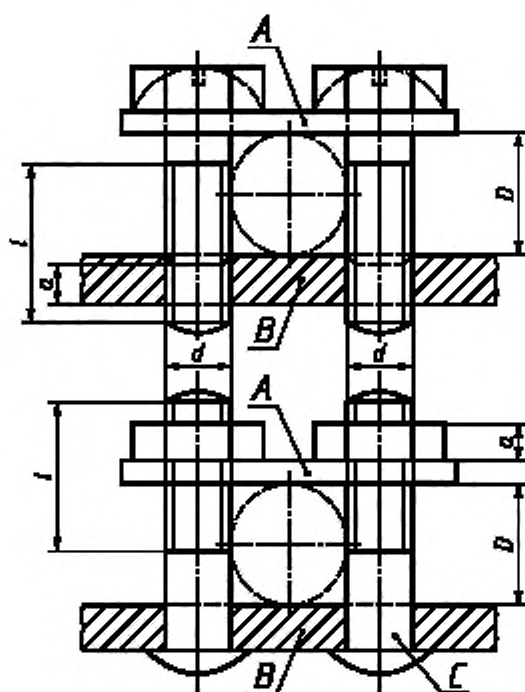
Если промежуточная часть помещается между головкой винта или гайкой и проводником, минимальное значение длины резьбы винта или гайки увеличивают на толщину промежуточной части.

Часть, удерживающая проводник, к которой относится размер e, может быть из изоляционного материала при условии, что давление, необходимое для фиксации проводника, не передается через изоляционный материал.

Рисунок не определяет конструкцию, за исключением указанных размеров.

## Стандартный лист 2—XII

Выводы со скобой



A — скоба; B — фиксирующая часть; C — болт

Размеры в миллиметрах

Размер зажима	Минимальный диаметр проводникового канала $D$	Минимальный номинальный диаметр резьбы $d$	Минимальная длина резьбы	
			фиксирующей части или гайки $a$	винтов или болтов $l$
3	3,0	3,0 <sup>1)</sup>	1,5	5,0
4	4,0	3,5	1,5	6,0
5	4,5	4,0	2,5	7,0
6	5,5	4,0	2,5	8,0
7	7,0	5,0	3,0	10,0

<sup>1)</sup> Для резьбы BA (British Standard Association) данное значение снижается до 2,8 мм.

Форма сечения канала для проводника может отличаться от показанной на рисунках, при условии, что в него можно вписать окружность диаметром, равным минимальному значению  $D$ .

Формы верхней и нижней поверхностей скобы могут быть разными для размещения проводников большого и малого поперечного сечения после перевертывания скобы.

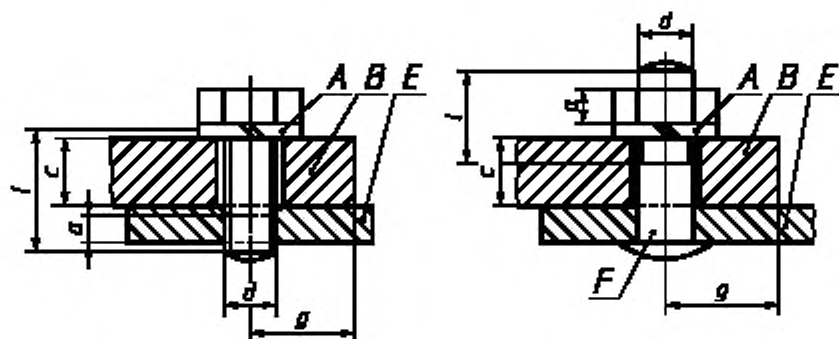
Зажимы могут иметь более двух прижимных винтов или болтов.

Если нерезьбовая часть винта или болта меньше толщины скобы, тогда указанное минимальное значение длины резьбы винта или болта берут от скобы, которая находится в контакте с головкой винта в винтовых зажимах или с фиксирующей частью в болтовых зажимах.

Рисунок не определяет конструкцию, за исключением указанных размеров.

## Стандартный лист 2—XIII

Выводы для кабельных наконечников и шин



A — блокирующее устройство; B — кабельный наконечник или шина;  
E — фиксирующая часть; F — болт

Размеры в миллиметрах

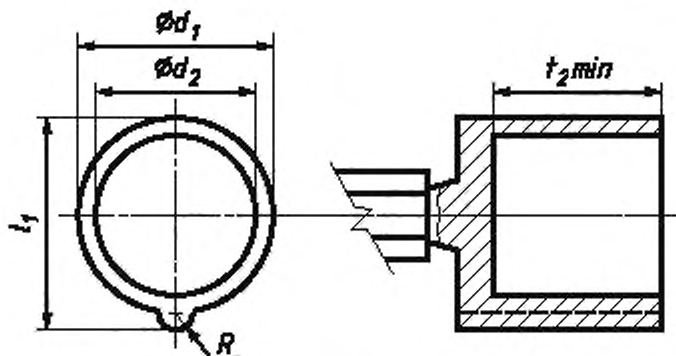
Размер зажима	Минимальный номинальный диаметр резьбы $d$	Минимальная длина резьбы		Максимальная толщина размещаемого наконечника или шины $c$	Минимальное расстояние от центра винта или отверстия до стороны прямоугольного фиксирующего пространства $g$
		фиксирующей части или гайки $a$	винта или болта $l$		
6	5,0	3,0	10,0	6,0	10,0
7	6,0	3,5	12,0	8,0	12,0

Для зажима этого типа должна быть предусмотрена пружинная шайба или равноценное устройство не меньшей эффективности.

Вокруг винта или отверстия для крепления кабельных наконечников или шин должна быть предусмотрена фиксирующая прокладка с гладкой контактной поверхностью; это пространство достаточно для размещения прямоугольной калиброванной планки, указанной в 11.7.

Если нерезьбовая часть винта или болта меньше толщины равноценного устройства, тогда указанное минимальное значение длины резьбы винта или болта соответственно увеличивают.

Рисунок не определяет конструкцию, за исключением указанных размеров.



Эксцентриситет между центрами  $d_1$  и  $d_2$  должен быть не более 0,05 мм.

Размеры в миллиметрах

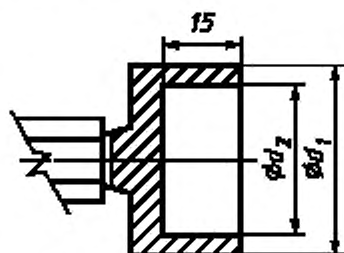
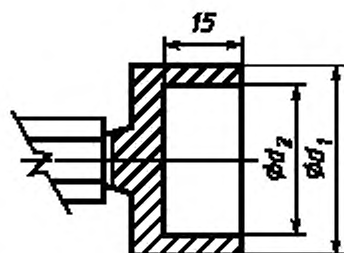
Тип	$d_1$ - 0,05	$d_2$ + 0,05	$l_1$ - 0,05	$R$ - 0,025	$l_2$ не менее
16/20 А – 2P +	44,3	36,0	47,5	3,3	38
16/20 А – 3P +	50,4	40,8	54,0	3,3	38
16/20 А – 3P + N +	57,3	46,4	61,3	3,3	38
32/30 А – 2P + 3P +	58,6	47,0	64,6	3,3	48
32/30 А – 3P + N +	64,7	52,9	71,2	3,3	48
63/60 А	71,0	60,0	77,5	4,8	69
125/100 А	83,0	71,0	89,5	4,8	76

(См.4.101)

Должна быть возможность ввести соответствующий калибр в штепсельную или переносную розетку.

Рисунок 101 — Штепсельные розетки и переносные розетки на токи 16/20, 32/30, 63/60 и 125/100 А и номинальное рабочее напряжение свыше 50 В.

Проходные калибры для проверки размеров  $d_1$ ,  $d_2$ ,  $l_1$

Калибр А для проверки диаметра  $d_1$ Калибр В для проверки диаметра  $d_2$ 

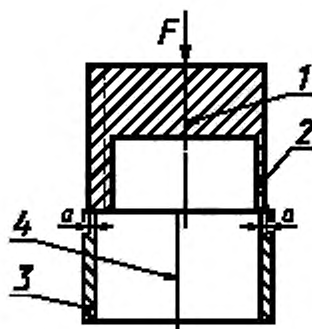
Размеры в миллиметрах

Тип	Калибр А		Калибр В	
	$d_1$ +0,05	$d_2$ +0,5	$d_1$ -0,5	$d_2$ -0,05
16/20 А – 2Р + $\frac{1}{2}$	44,73	37,0	43,3	34,47
16/20 А – 3Р + $\frac{1}{2}$	50,93	41,8	49,4	39,27
16/20 А – 3Р + N + $\frac{1}{2}$	57,93	47,4	56,3	44,87
32/30 А – 2Р + $\frac{1}{2}$ , 3Р + $\frac{1}{2}$	59,23	48,0	57,6	45,47
32/30 А – 3Р + N + $\frac{1}{2}$	65,33	53,9	63,7	51,37
63/60 А	71,83	61,0	70,0	58,47
125/100 А	83,83	72,0	82,0	69,47

(См. 4.101)

Не должно быть возможным вставить калибр А и В в штепсельную или переносную розетку.

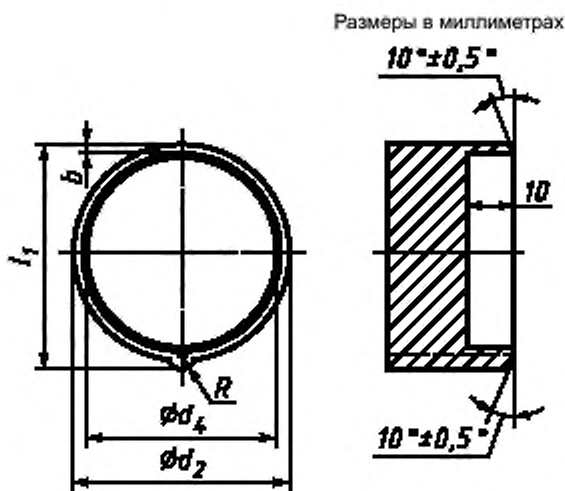
Рисунок 102 — Штепсельные и переносные розетки на токи 16/20, 32/30, 63/60 и 125/100 А и номинальное рабочее напряжение свыше 50 В. Непроходные калибры для проверки размеров  $d_1$ ,  $d_2$



См. 4.101

1 — центральная ось калибра; 2 — калибр для проверки штепсельной или переносной розетки;  
3 — штепсельная или переносная розетка; 4 — центральная ось штепсельной или переносной розетки

Рисунок 103 — Устройство для проверки посредством непроходного калибра штепсельных розеток и переносных розеток на токи 16/20, 32/30, 63/60 и 125/100 А и номинальное рабочее напряжение свыше 50 В



См. 4.101

Эксцентриситет между центрами  $d_1$  и  $d_2$  должен быть не более 0,05 мм.

Рисунок 104 — Калибры для проверки штепсельных или переносных розеток на токи 16/20, 32/30, 63/60 и 125/100 А и номинальное рабочее напряжение свыше 50 В



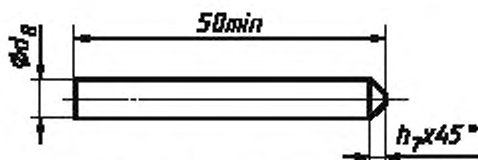
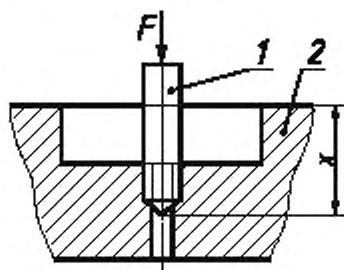


Рисунок 105 — Калибр для проверки фазных гнезд



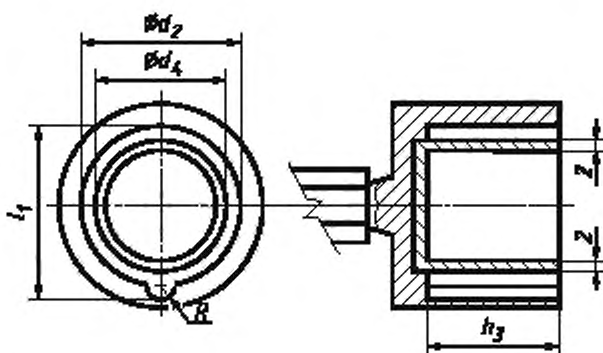
1 — штыревой калибр; 2 — главная часть штепсельной или переносной розетки

Рисунок 106 — Испытание фазного гнезда

Размеры к рисункам 104 и 105

Размеры в миллиметрах

Тип	Калибр						
	$d_2$ - 0,05	$d_4$ + 0,1	$d_6$ - 0,03	$h_7$ + 0,1	$l_1$ - 0,05	$b$ $\pm 0,1$	$R$ - 0,1
16/20 A – 2P +	42,9	39,4	6,91	2,2	46,1	1,4	2,8
16/20 A – 3P +	48,9	44,3	6,91	2,2	52,4	1,5	2,8
16/20 A – 3P + N +	55,5	50,3	6,91	2,2	59,5	1,6	2,8
32/30 A – 2P + , 3P +	56,5	51,3	7,91	2,5	62,6	2,5	2,8
32/30 A – 3P + N +	62,6	57,2	7,91	2,5	69,2	2,7	2,8
63/60 A	68,7	63,5	9,89	3,0	74,9	2,45	3,8
125/100 A	80,7	75,0	11,89	4,0	86,9	2,45	3,8



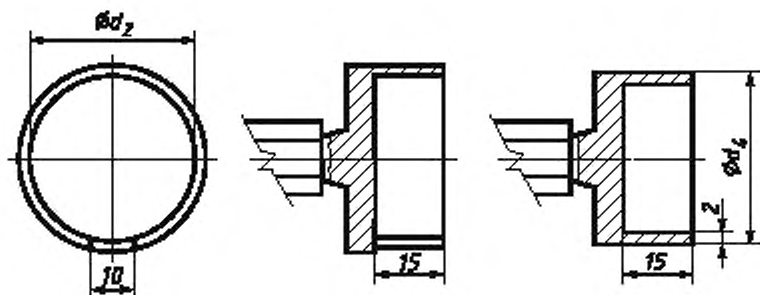
Эксцентриситет между центрами  $d_2$  и  $d_4$  не должен превышать 0,05 мм.

Размеры в миллиметрах

Тип	Калибр					$R$ + 0,25
	$d_2$ + 0,05	$d_4$ - 0,05	$h_3$	$l_1$ + 0,05		
				1)	2)	
16/20 A – 2P +	43,5	37,9	37,05	46,5	47,0	3,2
16/20 A – 3P +	49,5	42,8	37,5	52,9	53,6	3,2
16/20 A – 3P + N +	56,1	48,8	37,5	60,1	61,0	3,2
32/30 A – 2P +  , 3P +	57,3	49,7	46,05	63,2	63,2	3,2
32/630 A – 3P + N +	63,4	55,6	46,05	69,9	69,9	3,2
63/60 A	69,5	61,5	67,05	75,5		4,2
125/100 A	81,5	72,5	75,55	87,5		4,2
(См. 4. 101)						
1) Для аппаратов в металлических оболочках МО.						
2) Для аппаратов в оболочках из изоляционного материала ИМ.						

Должно быть возможно введение в соответствующий калибр вилки или вводного устройства.

Рисунок 107 — Вилки и вводные устройства на токи 16/20, 32/30, 63/60 и 125/100 А и номинальное рабочее напряжение свыше 50 В. Проходные калибры для проверки размеров  $d_2$ ,  $d_4$ ,  $l_1$

Калибр А для проверки диаметра  $d_2$ Калибр В для проверки диаметра  $d_4$ 

Размеры в миллиметрах

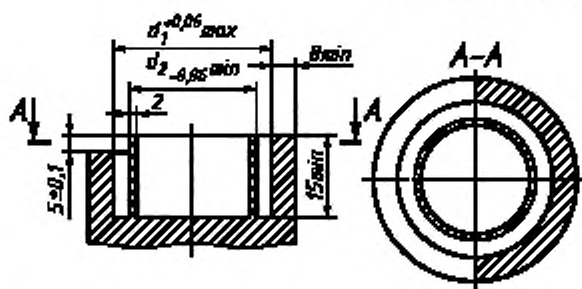
Тип	Калибр А	Калибр В	
	$d_2$ - 0,05	$d_4$ + 0,05	
		1)	2)
16/20 А - 2Р +	42,87	39,83	39,43
16/20 А - 3Р +	48,87	44,73	44,33
16/20 А - 3Р + N +	55,47	50,73	50,33
32/30 А - 2Р +  , 3Р +	56,47	51,63	51,33
32/30 А - 3Р + N +	62,57	57,53	57,23
63/60 А	68,67	63,53	
125/100 А	80,67	75,03	

(См. 4. 101)  
<sup>1)</sup> Для аппаратов в металлических оболочках.  
<sup>2)</sup> Для аппаратов в оболочках из изоляционного материала.

Не должно быть возможным введение в соответствующие калибры А и В вилки или вводного устройства.

Рисунок 108 — Вилки и вводные устройства на токи 16/20, 32/30, 63/60 и 125/100 А и номинальное рабочее напряжение свыше 50 В. Непроходные калибры для проверки размеров  $d_2$ ,  $d_4$

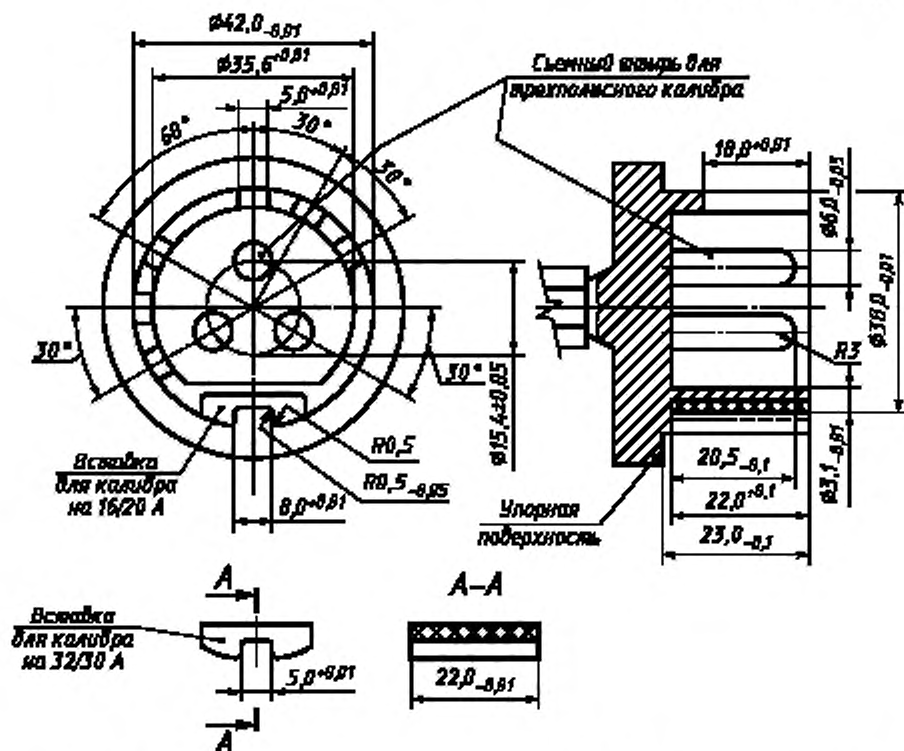
Размеры в миллиметрах



Размеры  $d_1$  и  $d_2$  те же, что и в соответствующих штепсельных или переносных розетках.

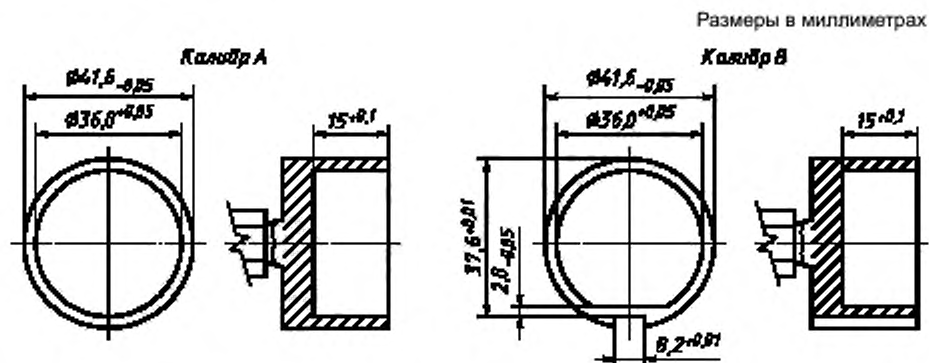
Рисунок 109 — Непроходные калибры для проверки вилок и вводных устройств на токи 16/20, 32/30, 63/60 и 125/100 А и номинальное рабочее напряжение свыше 50 В

Размеры в миллиметрах



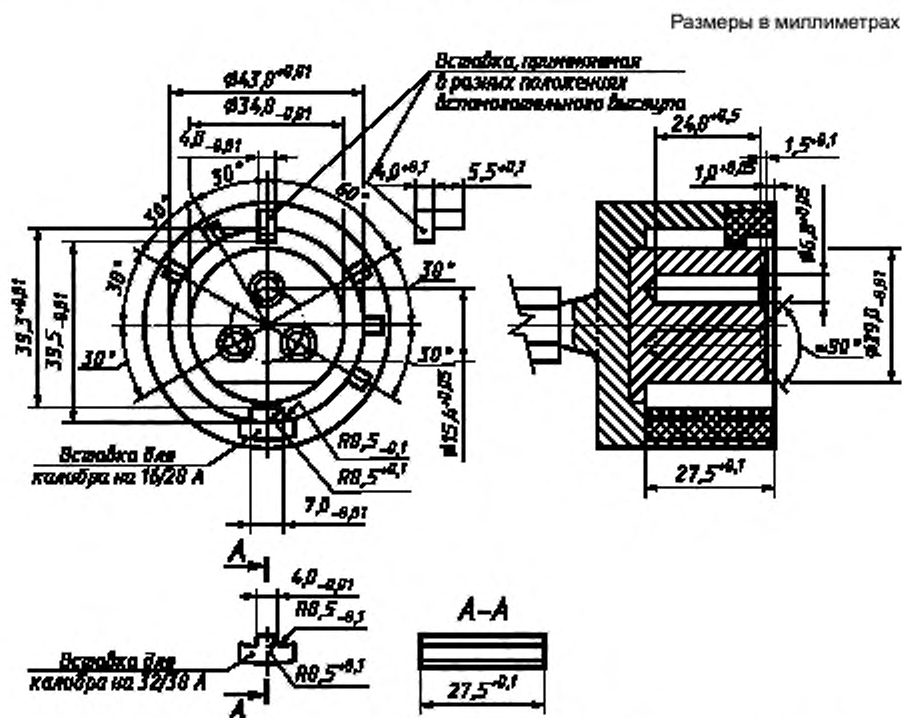
Должно быть возможным введение соответствующего калибра в штепсельную розетку или переносную розетку так, чтобы упорная поверхность калибра соприкасалась с фронтальной поверхностью фланца штепсельной или переносной розетки.

Рисунок 110 — Штепсельные или переносные розетки на токи 16/20 и 32/30 А и номинальное рабочее напряжение не более 50 В. Калибры для проверки взаимозаменяемости



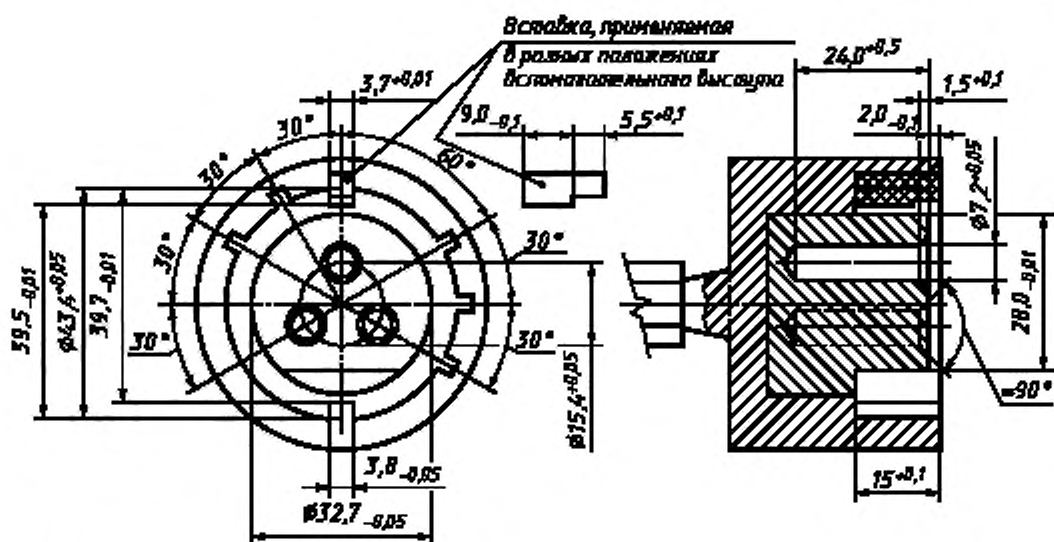
Не должно быть возможности ввести калибр А в штепсельную или переносную розетку. Не должно быть возможности ввести калибр В в правильное положение во фланец штепсельной или переносной розетки.

Рисунок 111 — Штепсельные или переносные розетки на токи 16/20 и 32/30 А и номинальное рабочее напряжение не более 50 В. Калибры для проверки прочности оболочки из термопластичного материала в теплых и влажных условиях



Должно быть возможным ввести соответствующий калибр без приложения чрезмерного усилия в вилку или вводное устройство так, чтобы фронтальная поверхность калибра вошла в контакт с упорной поверхностью вилки или вводного устройства.

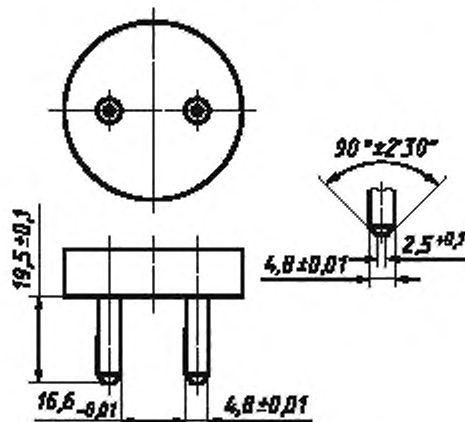
Рисунок 112 — Вилки и вводные устройства на токи 16/20 и 32/30 А и номинальное рабочее напряжение не более 50 В. Калибры для проверки взаимозаменяемости



В любом положении вставки не должно быть возможно введение калибра в правильное положение поверх фланца вилки или вводного устройства.

Рисунок 113 — Вилки и вводные устройства на токи 16/20 и 32/30 А и номинальное рабочее напряжение не более 50 В. Калибры для проверки прочности оболочек из термопластичного материала во влажных и теплых условиях

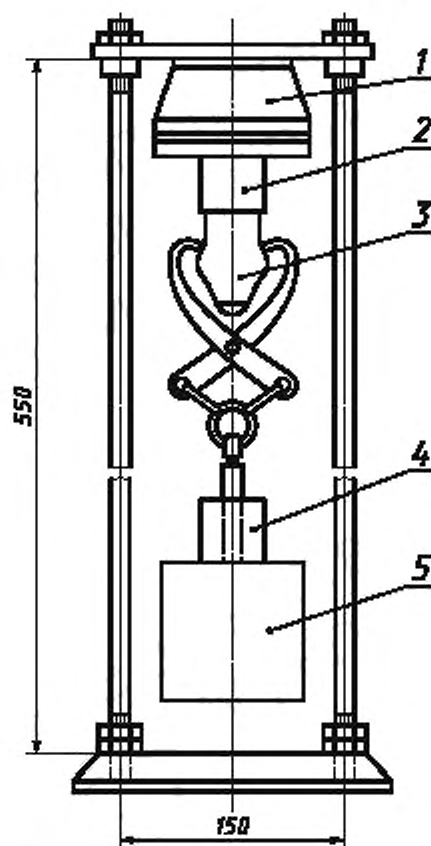
Размеры в миллиметрах



Не должно быть возможным прикосновение к фазному контакту штепсельной розетки или переносной розетки только одним штырем калибра.

Рисунок 114 — Штепсельные и переносные розетки в оболочках из эластичного или термопластичного материала. Калибр для проверки невозможности однополюсного ввода двухполюсных вилок на ток 10/16 А и напряжение 250 В

Размеры в миллиметрах



1 — опора; 2 — образец; 3 — испытательная вилка; 4 — дополнительный скользящий груз; 5 — основной груз

Рисунок 115 — Установка для проверки усилия расчленения

**Приложение АА**  
**(справочное)**

**Перечень требований, по которым требуются повторные испытания изделий**

A.1 В соответствии с четвертым изданием настоящего стандарта изделия, ранее проверенные и испытанные согласно второму или третьему изданиям стандарта, могут потребовать повторного рассмотрения результатов и/или повторных испытаний на соответствие следующим требованиям:

**Примечание** — Различия между вторым и третьим изданием являются только редакционными.

6.1.2
7.2
7.7
Таблица 104

A.2 В соответствии с поправкой 1 настоящего стандарта изделия, ранее проверенные и испытанные согласно четвертому изданию, могут потребовать повторного рассмотрения результатов и/или проведения повторных испытаний на соответствие следующим требованиям:

5.101
6.1.2
Стандартный лист 2-IIIa
Стандартный лист 2-IVa



**Приложение ДА  
(обязательное)**

**Сведения о соответствии ссылочных международных стандартов  
межгосударственным стандартам**

Таблица ДА.1

Обозначение и наименование международного стандарта (международного документа)	Степень соответствия	Обозначение и наименование межгосударственного стандарта
IEC 60309-1:2012	IDT	ГОСТ IEC 60309-1—2016 «Вилки, розетки и соединительные устройства промышленного назначения. Часть 1. Общие требования»
IEC 60364-4-41:2005	—	*
IEC 60817-2:1996	—	*
<p>* Соответствующий межгосударственный стандарт отсутствует.            П р и м е ч а н и е — В настоящей таблице использовано следующее условное обозначение степени соответствия стандарта:            - IDT — идентичный стандарт.</p>		

УДК 621.316.541:006.354

МКС 29.120

IDT

Ключевые слова: соединители, кабельные соединители, вводные соединители, штепсельные соединители, штепсельные розетки, переносные розетки, вилки, вводные устройства, требования к взаимозаменяемости

БЗ 6—2016/44

Редактор *А.В. Богословский*  
 Технический редактор *В.Н. Прусакова*  
 Корректор *Ю.М. Прокофьева*  
 Компьютерная верстка *А.С. Тыртышного*

Сдано в набор 26.05.2017. Подписано в печать 05.07.2017. Формат 60×84<sup>1</sup>/<sub>8</sub>. Гарнитура Ариал.

Усл. печ. л. 7,44. Уч.-изд. л. 6,73. Тираж 30 экз. Зак. 953.

Подготовлено на основе электронной версии, предоставленной разработчиком стандарта

Издано и отпечатано во ФГУП «СТАНДАРТИНФОРМ», 123001 Москва, Гранатный пер., 4.  
[www.gostinfo.ru](http://www.gostinfo.ru) [info@gostinfo.ru](mailto:info@gostinfo.ru)