

---

МЕЖГОСУДАРСТВЕННЫЙ СОВЕТ ПО СТАНДАРТИЗАЦИИ, МЕТРОЛОГИИ И СЕРТИФИКАЦИИ  
(МГС)  
INTERSTATE COUNCIL FOR STANDARDIZATION, METROLOGY AND CERTIFICATION  
(ISC)

---

МЕЖГОСУДАРСТВЕННЫЙ  
СТАНДАРТ

ГОСТ  
ISO 1985—  
2016

---

# СТАНКИ ПЛОСКОШЛИФОВАЛЬНЫЕ С ВЕРТИКАЛЬНЫМ ШПИНДЕЛЕМ И ПЕРЕДВИЖНЫМ СТОЛОМ

**Условия испытаний. Испытания на точность**

(ISO 1985:2015, Machine tools — Test conditions for surface grinding machines  
with vertical grinding wheel spindle and reciprocating table —  
Testing of the accuracy, IDT)

Издание официальное



Москва  
Стандартинформ  
2020

## Предисловие

Цели, основные принципы и общие правила проведения работ по межгосударственной стандартизации установлены ГОСТ 1.0 «Межгосударственная система стандартизации. Основные положения» и ГОСТ 1.2 «Межгосударственная система стандартизации. Стандарты межгосударственные, правила и рекомендации по межгосударственной стандартизации. Правила разработки, принятия, обновления и отмены»

### Сведения о стандарте

1 ПОДГОТОВЛЕН Федеральным государственным унитарным предприятием «Всероссийский научно-исследовательский институт стандартизации и сертификации в машиностроении» (ВНИИНМАШ) на основе официального перевода на русский язык англоязычной версии указанного в пункте 5 стандарта, который выполнен Публичным акционерным обществом «Экспериментальный научно-исследовательский институт металлорежущих станков» (ПАО «ЭНИМС»)

2 ВНЕСЕН Федеральным агентством по техническому регулированию и метрологии

3 ПРИНЯТ Межгосударственным советом по стандартизации, метрологии и сертификации (протокол от 31 августа 2016 г. № 90-П)

За принятие проголосовали:

Краткое наименование страны по МК (ИСО 3166) 004—97	Код страны по МК (ИСО 3166) 004—97	Сокращенное наименование национального органа по стандартизации
Азербайджан	AZ	Азстандарт
Армения	AM	Минэкономики Республики Армения
Беларусь	BY	Госстандарт Республики Беларусь
Грузия	GE	Грузстандарт
Казахстан	KZ	Госстандарт Республики Казахстан
Киргизия	KG	Кыргызстандарт
Молдова	MD	Молдова-Стандарт
Россия	RU	Росстандарт
Таджикистан	TJ	Таджикстандарт
Туркмения	TM	Главгосслужба «Туркменстандартлары»
Узбекистан	UZ	Узстандарт
Украина	UA	Минэкономразвития Украины

4 Приказом Федерального агентства по техническому регулированию и метрологии от 28 июня 2017 г. № 587-ст межгосударственный стандарт ГОСТ ISO 1985—2016 введен в действие в качестве национального стандарта Российской Федерации с 1 июля 2018 г.

5 Настоящий стандарт идентичен международному стандарту ISO 1985:2015 «Условия испытаний плоскошлифовальных станков с вертикальным шпинделем и передвижным столом. Испытания на точность» («Machine tools — Test conditions for surface grinding machines with vertical grinding wheel spindle and reciprocating table — Testing of the accuracy», IDT).

Международный стандарт разработан Техническим комитетом по стандартизации ISO/TC 39 «Станки», Подкомитетом SC 2 «Условия испытаний металлорежущих станков».

Наименование настоящего стандарта изменено относительно наименования указанного международного стандарта для приведения в соответствие с ГОСТ 1.5 (подраздел 3.6).

При применении настоящего стандарта рекомендуется использовать вместо ссылочных международных стандартов соответствующие им межгосударственные стандарты, сведения о которых приведены в дополнительном приложении ДА

6 ВВЕДЕН ВПЕРВЫЕ

7 ПЕРЕИЗДАНИЕ. Май 2020 г.

*Информация о введении в действие (прекращении действия) настоящего стандарта и изменений к нему на территории указанных выше государств публикуется в указателях национальных стандартов, издаваемых в этих государствах, а также в сети Интернет на сайтах соответствующих национальных органов по стандартизации.*

*В случае пересмотра, изменения или отмены настоящего стандарта соответствующая информация будет опубликована на официальном интернет-сайте Межгосударственного совета по стандартизации, метрологии и сертификации в каталоге «Межгосударственные стандарты»*

© ISO, 2015 — Все права сохраняются  
© Стандартиформ, оформление, 2017, 2020



В Российской Федерации настоящий стандарт не может быть полностью или частично воспроизведен, тиражирован и распространен в качестве официального издания без разрешения Федерального агентства по техническому регулированию и метрологии

## Содержание

1 Область применения .....	1
2 Нормативные ссылки .....	1
3 Терминология и обозначение осей .....	1
4 Общие положения .....	2
4.1 Единицы измерения .....	2
4.2 Ссылка на ISO 230-1, ISO 230-2 и ISO 230-7 .....	2
4.3 Установка станка по уровню .....	2
4.4 Последовательность испытаний .....	2
4.5 Необходимые испытания .....	3
4.6 Средства измерений .....	3
4.7 Схемы измерения .....	3
4.8 Коррекция с помощью программного обеспечения .....	3
4.9 Минимальные допуски .....	3
4.10 Испытание точности обработки .....	3
5 Испытания геометрической точности .....	4
5.1 Линейные оси .....	4
5.2 Стол .....	11
5.3 Шпиндель .....	13
6 Испытания точности позиционирования .....	16
6.1 Позиционирование линейных осей с автоматическим или ручным управлением (без ЧПУ) .....	16
6.2 Позиционирование линейных осей с ЧПУ .....	17
7 Испытания точности обработки .....	18
Приложение А (справочное) Проверка точности осей вращения .....	20
Приложение ДА (справочное) Сведения о соответствии ссылочных международных стандартов межгосударственным стандартам .....	22
Библиография .....	23

## Введение

Целью настоящего стандарта является определение норм и правил, а также методов испытаний точности плоскошлифовальных станков нормальной точности общего назначения с вертикальным шлифовальным шпинделем и столом с поступательным перемещением.

Основной функцией таких станков является формирование плоских поверхностей на заготовках. Настоящий стандарт устанавливает нормы и правила испытаний для проверки геометрической точности станка, необходимой для выполнения основной функции, и повторяемости позиционирования осей в автоматическом режиме.

---

**СТАНКИ ПЛОСКОШЛИФОВАЛЬНЫЕ С ВЕРТИКАЛЬНЫМ ШПИНДЕЛЕМ  
И ПЕРЕДВИЖНЫМ СТОЛОМ****Условия испытаний. Испытания на точность**

Surface grinding machines with vertical spindle and the mobile table.  
Test conditions. Testing of the accuracy

---

Дата введения — 2018—07—01

**1 Область применения**

Настоящий стандарт со ссылками на ISO 230-1 и ISO 230-7 устанавливает нормы и правила испытаний геометрической точности и испытания на точность обработки плоскошлифовальных станков нормальной точности общего назначения со столом, имеющим поступательное перемещение, и вертикальным шлифовальным шпинделем как с числовым программным (ЧПУ), так и с ручным управлением. Настоящий стандарт устанавливает допустимые отклонения, соответствующие вышеупомянутым испытаниям.

Настоящий стандарт не применяется к плоскошлифовальным станкам с неподвижными или поворотными столами или к станкам с продольным перемещением шлифовальной головки.

Настоящий стандарт касается только проверки геометрической точности станка и не применяется ни для эксплуатационной проверки станка (вибрации, посторонний шум, скачкообразное движение элементов и т. д.), ни для проверки характеристик станка (таких как скорости, подачи и т. д.), т. к. подобные проверки обычно выполняются до испытаний на точность. Настоящий стандарт содержит общепринятую терминологию для основных элементов станка и обозначения осей со ссылкой на [1].

**2 Нормативные ссылки**

В настоящем стандарте использованы нормативные ссылки на следующие стандарты. Для датированных ссылок применяют только указанное издание ссылочного стандарта, для недатированных — последнее издание (включая все изменения).

ISO 230-1:2012, Test code for machine tools — Part 1: Geometric accuracy of operating under no-load or finishing conditions (Нормы и правила испытаний станков. Часть 1. Геометрическая точность станков, работающих на холостом ходу или в режиме чистовой обработки)

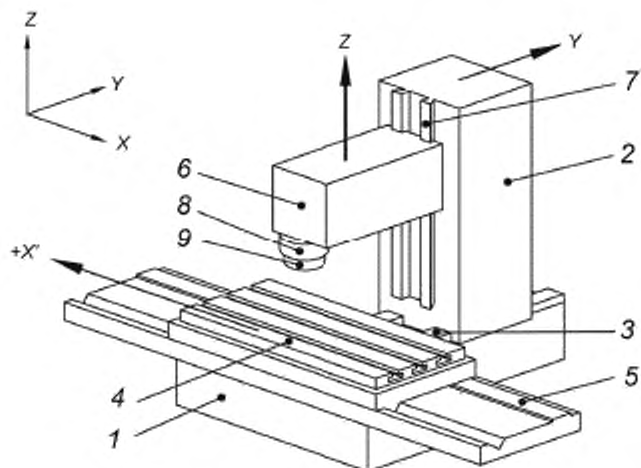
ISO 230-2, Test code for machine tools — Part 2: Determination of accuracy and repeatability of positioning numerically controlled axes (Нормы и правила испытаний станков. Часть 2. Определение точности и повторяемости позиционирования осей станков с числовым программным управлением)

ISO 230-7, Test code for machine tools — Part 7: Geometric accuracy of axes of rotation (Нормы и правила испытаний станков. Часть 7. Геометрическая точность осей вращения)

**3 Терминология и обозначение осей**

Терминология и обозначение осей по рисунку 1.

Примечание — В некоторых станках нет оси Y.



1 — станина; 2 — колонна (ось Y); 3 — направляющие колонны; 4 — стол (ось X); 5 — направляющие стола; 6 — шлифовальная головка (ось Z); 7 — направляющие шлифовальной головки; 8 — кожух шлифовального круга; 9 — шлифовальный круг

Рисунок 1 — Типовой пример плоскошлифовального станка с вертикальным шлифовальным шпинделем и столом с поступательным перемещением

## 4 Общие положения

### 4.1 Единицы измерения

В настоящем стандарте все линейные размеры, отклонения и соответствующие допуски выражены в миллиметрах; угловые размеры выражены в градусах, угловые отклонения и соответствующие допуски выражаются главным образом соотношениями, но в некоторых случаях для пояснения могут использоваться микрограданы или угловые секунды. Следует использовать следующее выражение (1) для перевода углов или допусков:

$$0,010/1000 = 10 \cdot 10^{-6} = 10 \mu \text{ rad} \approx 2''. \quad (1)$$

### 4.2 Ссылка на ISO 230-1, ISO 230-2 и ISO 230-7

При применении настоящего стандарта следует руководствоваться требованиями ISO 230-1 и ISO 230-7, особенно в части установки станка перед испытанием, прогревом шпинделей и других движущихся элементов, а также описания методов измерения и рекомендованной точности испытательного оборудования.

В разделе 5 в «Замечаниях» инструкции по проведению испытаний следуют после ссылки на соответствующий пункт/подпункт ISO 230-1 в случаях, когда проводимое испытание соответствует техническим требованиям. В испытаниях, содержащихся в приложении А, инструкции также следуют после ссылки на соответствующий пункт/подпункт ISO 230-2 и ISO 230-7 соответственно. Допуски даны для каждого испытания геометрической точности (см. G1—G12).

### 4.3 Установка станка по уровню

До проведения испытаний станок должен быть установлен по уровню в соответствии с рекомендациями производителя/поставщика (см. ISO 230-1, 6.1.2).

### 4.4 Последовательность испытаний

Последовательность, в которой представлены испытания, не определяет практический порядок испытаний. Для облегчения установки приборов или калибров испытания могут быть выполнены в любом порядке.

#### 4.5 Необходимые испытания

При испытании станка не всегда необходимо или возможно проводить все испытания, приведенные в настоящем стандарте. Если испытания требуются для целей приемки, то выбор испытаний определенных элементов и/или свойств станка зависит от пользователя при условии согласования с производителем/поставщиком. Такие испытания должны быть четко указаны при заказе станка. Простая ссылка на настоящий стандарт для целей приемочных испытаний без уточнения проводимых испытаний и без соглашения о соответствующих расходах не может рассматриваться в качестве обязательства для любой стороны договора.

#### 4.6 Средства измерений

Средства измерений, используемые для испытаний, описанных в разделе 5, являются только примерными. Могут применяться другие средства измерений такого же качества, имеющие такую же или меньшую погрешность измерения, измеряющие те же величины. Необходима ссылка на ISO 230-1 в разделе 5, в котором указана зависимость между погрешностями измерения и допусками.

#### 4.7 Схемы измерения

Для упрощения рисунки в разделе 5 и приложении А иллюстрируют только один тип станка.

#### 4.8 Коррекция с помощью программного обеспечения

Когда встроенные программные средства доступны для компенсации геометрических, позиционных, контурных и/или тепловых отклонений, их использование во время испытаний должно основываться на соглашении между производителем/поставщиком и пользователем с учетом назначения станка.

Использование компенсации с помощью программного обеспечения должно быть указано в протоколе испытаний.

Следует отметить, что при использовании компенсации с помощью программного обеспечения оси не должны быть зафиксированы для целей проведения испытания.

#### 4.9 Минимальные допуски

Если допуск для испытания геометрической точности установлен для длины измерения, которая отличается от приведенной в настоящем стандарте, то допуск определяется с помощью пропорции (см. ISO 230-1, 4.1.2). Необходимо учитывать, что минимальное значение допуска составляет 0,005 мм.

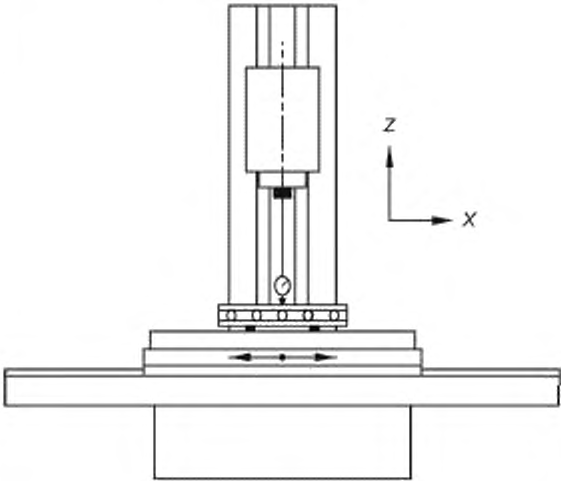
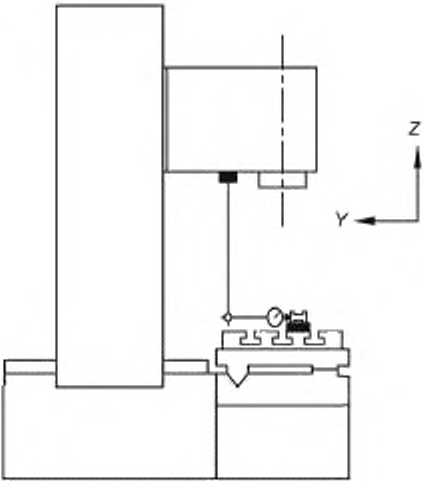
#### 4.10 Испытание точности обработки

Испытания точности обработки должны выполняться на чистовых режимах обработки.



## 5 Испытания геометрической точности

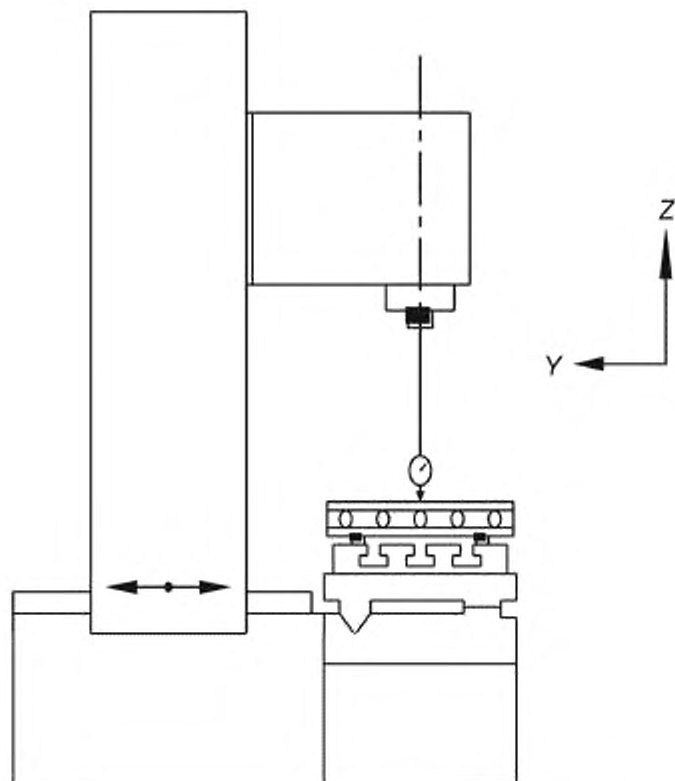
## 5.1 Линейные оси

Проверка прямолинейности перемещения стола (ось X): а) в вертикальной плоскости ZX ( $E_{ZX}$ ); б) в горизонтальной плоскости XY ( $E_{YX}$ )	<b>G1</b>
Схема измерений <div style="display: flex; justify-content: space-around; align-items: center;">   </div> <div style="display: flex; justify-content: space-around; margin-top: 10px;"> <span data-bbox="457 1037 477 1056">а)</span> <span data-bbox="944 1037 964 1056">б)</span> </div>	
Допуск для а) и б): 0,01 — для длин измерений до 1000. Для каждого увеличения длины на 1000 добавлять 0,01 к предыдущему допуску. Максимальный допуск: 0,025	Измеренные отклонения а) б)
Средства измерений: эталонный образец прямолинейности, концевые меры длины и датчик линейного перемещения	
Замечания и ссылки на ISO 230-1, 3.4.8, 8.2.2.1 и 8.2.3  Установить датчик линейного перемещения на шлифовальную головку рядом со шпинделем. Настроить эталонный образец прямолинейности так, чтобы на каждом конце длины измерения показания были примерно одинаковыми. Произвести перемещение по оси X вдоль длины измерения и снять показания датчика. Примечание — Установка эталонного образца прямолинейности может повлиять на результат испытания.	

Проверка прямолинейности перемещения стойки (ось Y) в горизонтальной плоскости ZY ( $E_{ZY}$ ) (только для станков, имеющих такое перемещение)

G2

Схема измерений



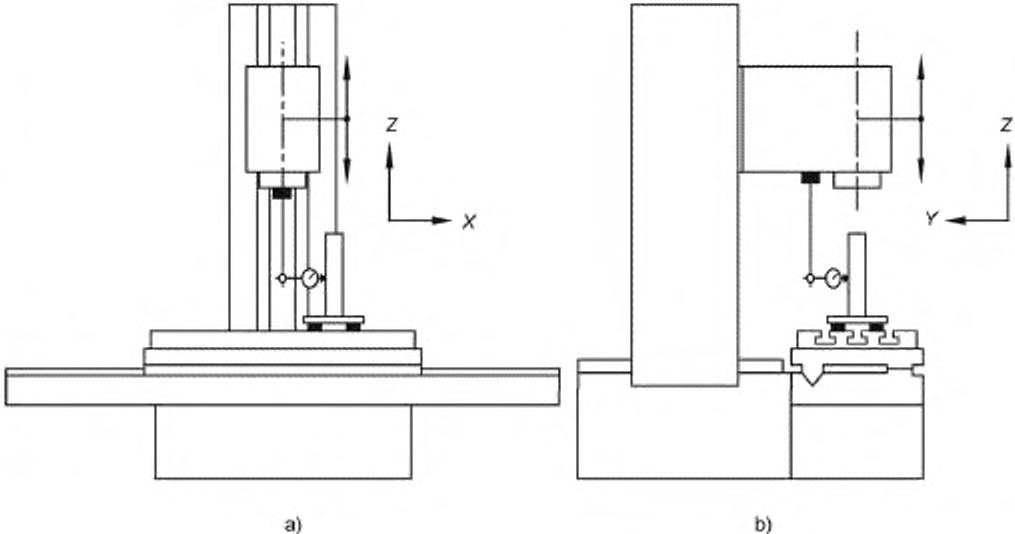
Допуск  
0,01 — для длин измерений до 1000.  
Для каждого увеличения длины на 1000 добавлять  
0,01 к предыдущему допуску.  
Максимальный допуск: 0,025

Измеренные отклонения

Средства измерений: эталонный образец прямолинейности, концевые меры длины и датчик линейного перемещения

Замечания и ссылки на ISO 230-1, 3.4.8, 8.2.2.1 и 8.2.3

Установить датчик линейного перемещения на шлифовальную головку рядом со шпинделем.  
Настроить эталонный образец прямолинейности так, чтобы на каждом конце длины измерения показания были примерно одинаковыми.  
Произвести перемещение по оси Y вдоль длины измерения и снять показания датчика

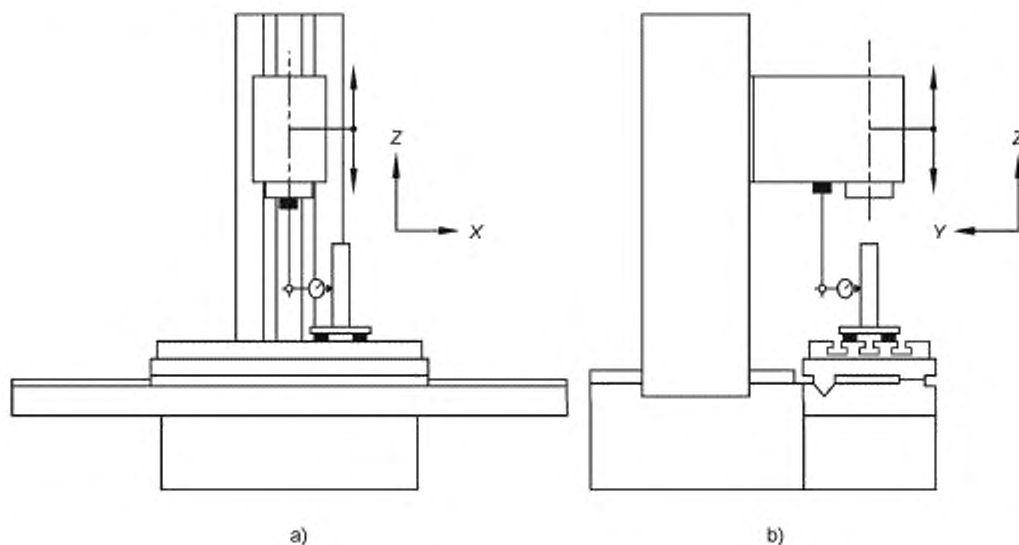
<p>Проверка прямолинейности вертикального перемещения шлифовальной головки (ось Z):</p> <p>а) в вертикальной плоскости ZX (<math>E_{XZ}</math>);</p> <p>б) в вертикальной плоскости YZ (<math>E_{YZ}</math>)</p>	<b>G3</b>
<p>Схема измерений</p> 	
<p>Допуск Для а) и б) 0,02 для длины измерения 300</p>	<p>Измеренные отклонения а) б)</p>
<p>Средства измерений: датчик линейного перемещения и эталонный образец прямолинейности или оптические средства измерений</p>	
<p>Замечания и ссылки на ISO 230-1, 3.4.8, 8.2.2.1 и 8.2.3</p> <p>Установить датчик линейного перемещения на шлифовальную головку рядом со шпинделем. Установить эталонный образец прямолинейности параллельно оси Z так, чтобы на каждом конце длины измерения показания были примерно одинаковыми. Произвести перемещение по оси Z вдоль длины измерения и снять показания датчика</p>	

Проверка отклонения от перпендикулярности вертикального перемещения шлифовальной головки (ось Z) и:

- а) перемещения по оси X ( $E_{B(OX)Z}$ );  
 б) перемещения по оси Y ( $E_{A(OY)Z}$ )

G4

Схема измерений



Допуск  
 Для а) и б) 0,05/1000 (0,015/300)

Измеренные отклонения  
 а)  
 б)

Средства измерений: эталонный образец прямолинейности, поверочная плита, концевые меры длины и датчик линейного перемещения или оптические средства измерений

Замечания и ссылки на ISO 230-1, 3.6.7, 10.3.2.2 и 10.3.2.5

Установить поверочную плиту на стол и отрегулировать ее таким образом, чтобы ее поверхность была параллельна осям X и Y. Положить эталонный образец прямолинейности на поверхность плиты. Установить датчик линейного перемещения на шпиндельную головку:

а) установить датчик линейного перемещения напротив эталонного образца прямолинейности в направлении X и переместить шлифовальную головку в направлении Z вдоль длины измерения и снять показания датчика в нескольких положениях. Отклонение эталонной прямой траектории показаний датчика является отклонением от перпендикулярности, которое необходимо внести в протокол испытания (см. ISO 230-1, 3.6.7);

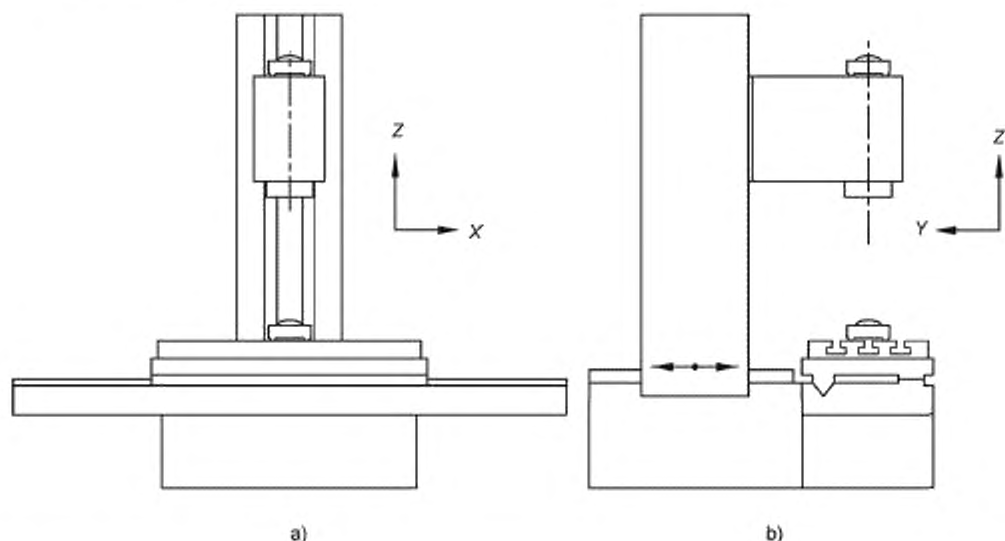
б) повторить проверку таким же образом в направлении Y

Проверка угловых отклонений перемещения стола (ось X): а) в вертикальной плоскости ZX (наклон, $E_{BX}$ ); б) в вертикальной плоскости YZ (поворот, $E_{AY}$ ). (Для станков, у которых шпиндель шлифовального круга не установлен в той же плоскости)		<b>G5</b>
Схема измерений		
Допуск а) 0,04/1000 б) 0,02/1000	Измеренные отклонения а) б)	
Средства измерений: прецизионный уровень или оптические средства измерений угловых отклонений		
Замечания и ссылки на ISO 230-1, 3.6.7, 10.3.2.2 и 10.3.2.5		
Уровень или другой инструмент необходимо установить в продольном направлении для а) и перпендикулярно для б): 1) на первых 300 мм поверхности стола; 2) по центру стола; 3) на последних 300 мм поверхности стола. Когда перемещение по оси X вызывает угловое перемещение шпиндельной головки и стола, несущего заготовку, тогда необходимо произвести дифференциальные измерения двух угловых перемещений и указать это в отчете. Эталонный уровень (если используется) необходимо разместить на шпиндельной головке, а шпиндельная головка должна находиться посередине диапазона перемещений. Измерения необходимо проводить в ряде положений, равномерно расположенных по длине перемещения. Необходимо указать разницу между максимальным и минимальным показанием двух направлений как для измерения по центру стола, так и для измерений на краях стола		

Проверка углового отклонения при перемещении стойки (ось  $Y$ ) (только для станков, имеющих такое перемещение):  
 а) в вертикальной плоскости  $ZX$  (поворот,  $E_{BY}$ );  
 б) в вертикальной плоскости  $YZ$  (наклон,  $E_{AY}$ )

G6

Схема измерений



Допуск

а) 0,02/1000

б) 0,04/1000

Измеренные отклонения

а)

б)

Средства измерений: прецизионный уровень или оптические средства измерений угловых отклонений

Замечания и ссылки на ISO 230-1, 3.4.16, 8.4.2.1, 8.4.2.2 и 8.4.3

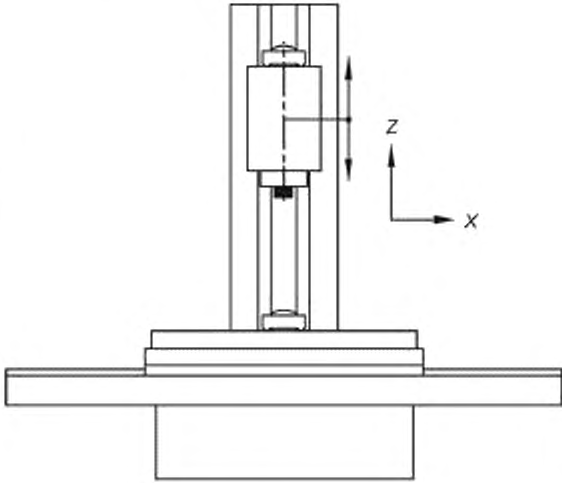
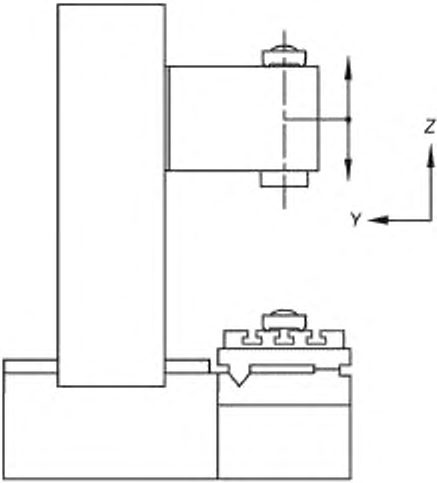
Уровень или другой инструмент необходимо установить перпендикулярно для а) и в продольном направлении для б).

Если перемещение по оси  $Y$  вызывает угловое перемещение и шпиндельной головки, и стола, то необходимо произвести дифференциальные измерения двух угловых перемещений, что должно быть отражено в протоколе испытания.

Эталонный уровень (если используется) необходимо разместить на столе, а шпиндельная головка должна находиться посередине диапазона перемещений.

Измерения необходимо проводить в ряде положений, равномерно расположенных по длине перемещения.

Необходимо отметить разницу между максимальным и минимальным показанием двух направлений как для измерения по центру стола, так и для измерений на краях стола

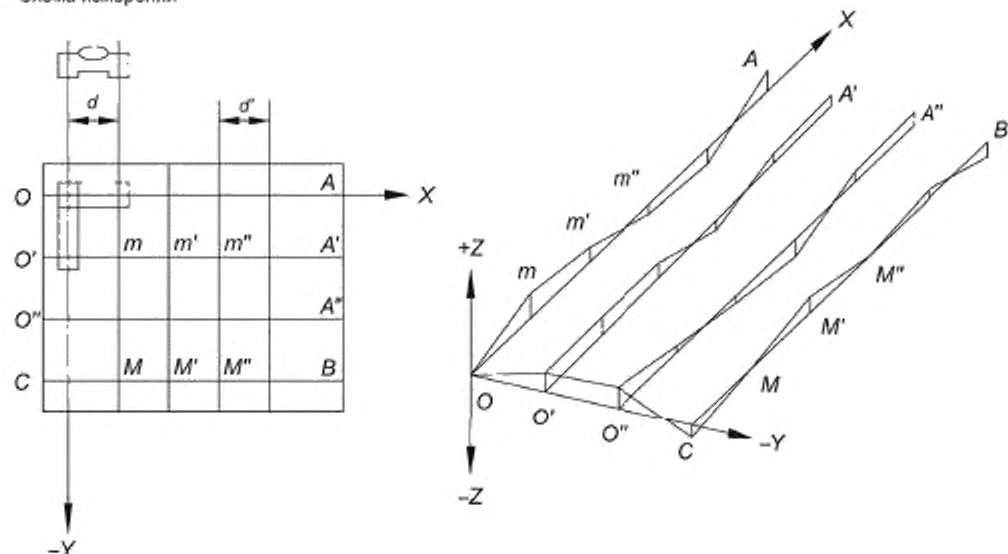
Проверка угловых отклонений вертикального перемещения шлифовальной головки (ось Z): а) в вертикальной плоскости $\angle X$ ( $E_{BZ}$ ); б) в вертикальной плоскости $YZ$ ( $E_{AZ}$ )	<b>G7</b>
Схема измерений <div style="display: flex; justify-content: space-around; align-items: center;">   </div> <div style="display: flex; justify-content: space-around; margin-top: 10px;"> <span data-bbox="465 921 484 943">а)</span> <span data-bbox="931 921 950 943">б)</span> </div>	
Допуск а) 0,02/1000 б) 0,04/1000	Измеренные отклонения а) б)
Средства измерений: прецизионный уровень или оптические средства измерений угловых отклонений	
<p>Замечания и ссылки на ISO 230-1, 3.4.16, 8.4.2.1, 8.4.2.2 и 8.4.3</p> <p>Уровень или другой инструмент необходимо установить в направлении X для а) и в направлении Y для б).</p> <p>Когда перемещение по оси Z вызывает угловое перемещение и шпиндельной головки, и стола, то необходимо произвести дифференциальные измерения двух угловых перемещений, что должно быть отражено в протоколе испытания.</p> <p>Эталонный уровень (если используется) необходимо разместить на столе.</p> <p>Измерения необходимо проводить в ряде положений, равномерно расположенных по длине перемещения.</p> <p>Необходимо отметить в протоколе испытания разницу между максимальным и минимальным показаниями</p>	

## 5.2 Стол

Проверка плоскостности поверхности стола

G8

Схема измерений



Допуск

Для каждого увеличения длины на 1000 добавлять 0,01 к предыдущему допуску.

Максимальный допуск: 0,04.

Локальный допуск: 0,005 по поверхности измерительной области 300 × 300

Измеренные отклонения

Средства измерений: эталонный образец прямолинейности и концевые меры длины, или прецизионный уровень, или оптические средства измерений

Замечания и ссылки на ISO 230-1, 12.2.4.2, 12.4.2.1 и 12.2.5

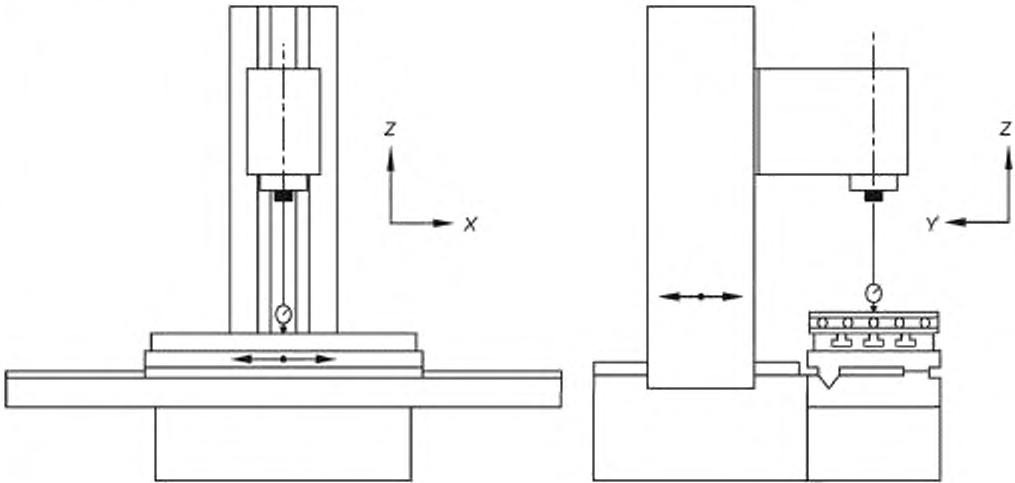
Установить стол по центру перемещений по осям X и Y. Расположить прецизионный уровень на поверхности стола и пошагово перемещать его в направлениях X и Y в соответствии с длиной перемещения и снять показания. Для каждого направления измерения метод угловых отклонений (ISO 230-1, 12.1.3) является основой данного измерения.

Измерение необходимо начать с точки O, O', ... и C, и оно должно быть выполнено по линии OA, O'A', ... и линии CB в направлении оси X, затем начать с точки O и продолжить по линии OC в направлении Y.

Отклонение от плоскостности рассчитывается в соответствии с ISO 230-1, 12.2.4.2 и указывается в отчете об испытании.

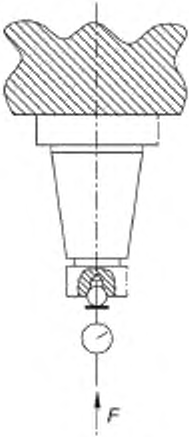
Если станок оборудован магнитной плитой, то испытание может проводиться на ее поверхности



<p>Проверка параллельности поверхности стола (стол) и:  а) его перемещения [ось X, <math>E_{B(OX)стол}</math>];  б) перемещения стойки шпиндельной головки или стола [ось Y, <math>E_{A(OY)стол}</math>].  (Только для станков, имеющих такое перемещение)</p>	<b>G9</b>
<p>Схема измерений</p>  <p style="text-align: center;">a) <span style="margin-left: 300px;">b)</span></p>	
<p>Допуск  а) <math>0,010 \times L/1000</math>  Максимальный допуск: 0,030.  Локальный допуск: 0,003 для любой измерительной длины 300;  б) <math>0,007 \times L/1000</math>,  где <math>L</math> — длина измерения</p>	<p>Измеренные отклонения  а)  б)</p>
<p>Средства измерений: датчик линейного перемещения и эталонный образец прямолинейности</p>	
<p>Замечания и ссылки на ISO 230-1, 3.6.5 и 12.3.2.5</p> <p>Установить датчик линейного перемещения на шпиндельную головку так, чтобы его измерительный наконечник примерно совпадал с осью шлифовального шпинделя.</p> <p>Если непосредственное измерение поверхности стола затруднено, например в связи с наличием T-образных пазов, то может применяться эталонный образец прямолинейности, установленный на столе (см. ISO 230-1, 12.3.2.5.2)</p>	

## 5.3 Шпиндель

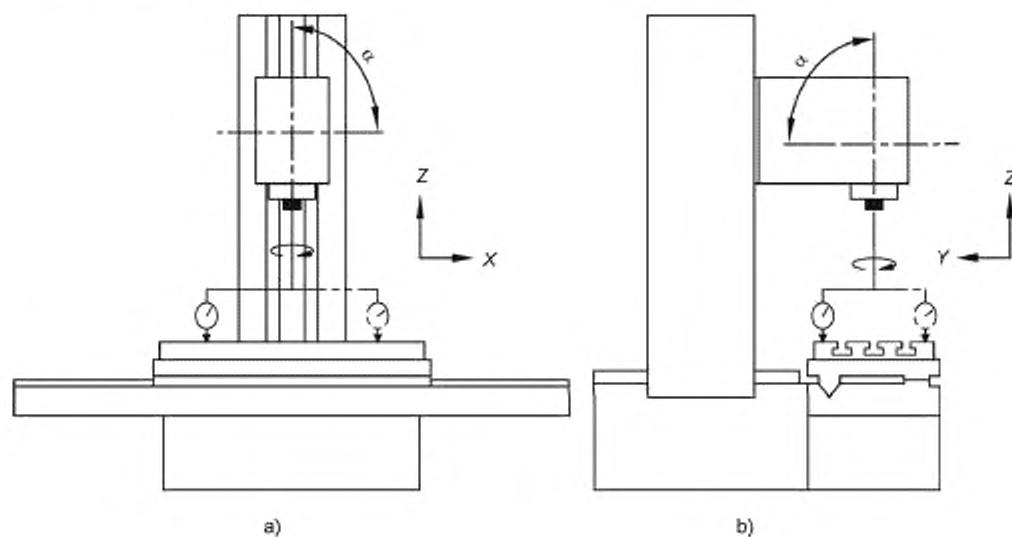
Проверка биения переднего конца шлифовального шпинделя		G10
Схема измерений 		
Допуск 0,005	Измеренные отклонения	
Средства измерений: датчик линейного перемещения		
Замечания и ссылки на ISO 230-1, 3.9.7 и 12.5.3 Рекомендуется установить измерительный наконечник датчика линейного перемещения перпендикулярно проверяемой поверхности. Рекомендуется проводить проверку на разных концах конуса. Необходимо, чтобы шлифовальный шпиндель вращался на низкой скорости. Примечание — Для сопоставимых результатов см. приложение A, AR1.		

Проверка осевой погрешности вращения шлифовального шпинделя		G11
<p>Схема измерений</p> 		
Допуск 0,005	Измеренные отклонения	
Средства измерений: датчик линейного перемещения		
<p>Замечания и ссылки на ISO 230-1, 3.9.7 и 12.5</p> <p>Осевая сила <math>F</math> может применяться в случае, если подшипники предварительно не нагружены. Сила <math>F</math>, указанная поставщиком/производителем станка, должна быть приложена по оси шпинделя.</p> <p>Рекомендуется, чтобы линия действия измерительного наконечника датчика линейного перемещения совпадала с осью шпинделя.</p> <p>Примечание — Для сопоставимых результатов см. приложение A, AR1.</p>		

Проверка отклонения от перпендикулярности оси шлифовального шпинделя и:  
 а) перемещения по оси  $X$  ( $E_{B(OX)C}$ );  
 б) перемещения по оси  $Y$  ( $E_{A(OY)C}$ ).  
 (Для станков без настройки шлифовального шпинделя в этой плоскости)

G12

Схема измерений



Допуск  
 Для а) и б)  $0,033/1000$  ( $0,01/300^{1)}$ )

<sup>1)</sup> Где 300 — расстояние между двумя измерительными точками

Измеренные отклонения  
 а)  
 б)

Средства измерений: датчик линейного перемещения

Замечания и ссылки на ISO 230-1, 10.3.3

Испытание а) можно выполнить, взяв за основу G1 а). Испытание б) можно выполнить, взяв за основу G2 а).

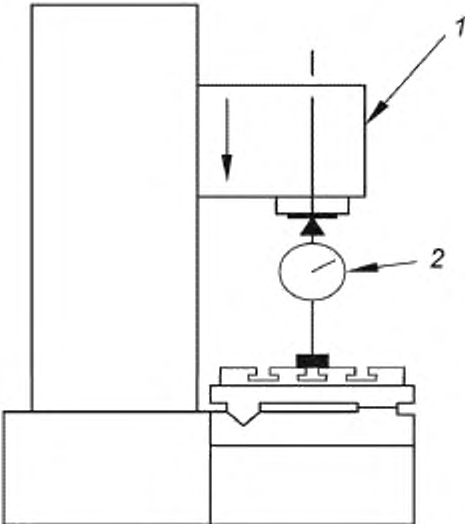
Стол находится в центральном положении. Ось  $Z$  зафиксирована, если возможно (см. 4.8).

Эталонный образец прямолинейности необходимо установить параллельно оси  $X$  для а) или оси  $Y$  для б) или отсутствие параллельности необходимо учесть при измерении.

Значение угла  $\alpha$ , который может быть менее, более или равен  $90^\circ$ , должно быть отмечено в протоколе испытания

## 6 Испытания точности позиционирования

### 6.1 Позиционирование линейных осей с автоматическим или ручным управлением (без ЧПУ)

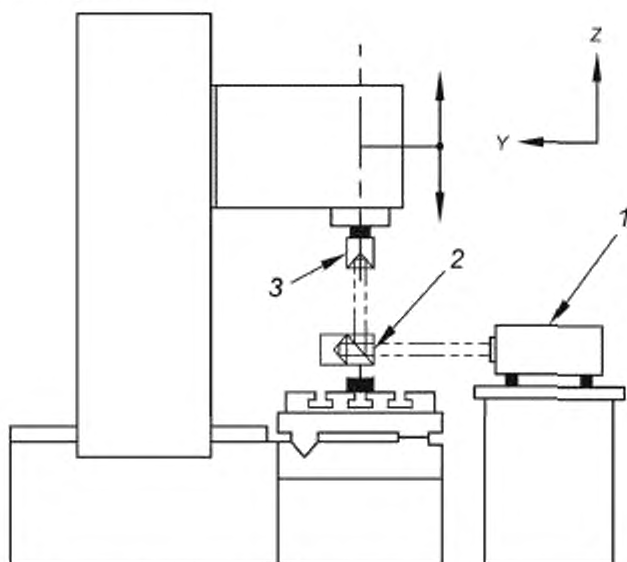
<p>Проверка повторяемости конечного подхода и позиционирования при перемещении по оси Z:</p> <p>а) повторяемость конечного подхода; б) подача и позиционирование с минимальным шагом.</p> <p>Примечание — Данное испытание применяется только к станкам, оборудованным для выполнения операций врезной подачи.</p>	P1
<p style="text-align: center;">Схема измерений</p>  <p style="text-align: center;">1 — шлифовальная головка, 2 — датчик линейного перемещения</p>	
<p>Допуск</p> <p>а) 0,003 б) 0,005</p>	Измеренные отклонения
<p>Средства измерений: датчик линейного перемещения</p>	
<p>Замечания и ссылки на ISO 230-1, 3.4.7 и 8.3</p> <p>Датчик линейного перемещения устанавливают на столе напротив шлифовальной головки (переднего конца шпинделя) таким образом, чтобы измерить относительное смещение между шпинделем и столом:</p> <p>а) провести пять последовательных испытаний позиционирования шлифовальной головки, перемещение, полученное путем быстрого и следующего за ним медленного подхода. Необходимо указать в отчете диапазон пяти измерений;</p> <p>б) позиционирование приращениями в пяти позициях в направлении Z с минимальными шаговыми значениями подачи, например в случае минимального шага 10 мкм общая длина перемещения составит 50 мкм с перемещением при медленной подаче.</p> <p>Максимальную разницу пяти шаговых показаний необходимо указать в отчете</p>	

## 6.2 Позиционирование линейных осей с ЧПУ

Проверка точности, повторяемости и разности погрешностей позиционирования при двустороннем подходе при перемещении по оси Z

P2

Схема измерений



1 — излучатель лазера; 2 — интерферометр; 3 — отражатель

Допуск		Длина измерения			Измеренное отклонение
		≤ 250	≤ 500	≤ 1000	
Двунаправленная точность позиционирования	$E_{ZZ,A}$	0,022	0,025	0,032	
Однонаправленная точность позиционирования	$E_{ZZ,R\uparrow}$ и $E_{ZZ,R\downarrow}$	0,006	0,008	0,010	
Двунаправленная повторяемость	$E_{ZZ,R}$	0,012	0,015	0,018	
Зона нечувствительности оси	$E_{ZZ,B}$	0,010	0,010	0,012	
Средняя зона нечувствительности оси	$E_{ZZ,\bar{B}}$	0,006	0,006	0,008	
Систематическое отклонение двунаправленного позиционирования	$E_{ZZ,E}$	0,015	0,018	0,023	
Среднее систематическое отклонение двунаправленного позиционирования оси	$E_{ZZ,M}$	0,010	0,012	0,015	

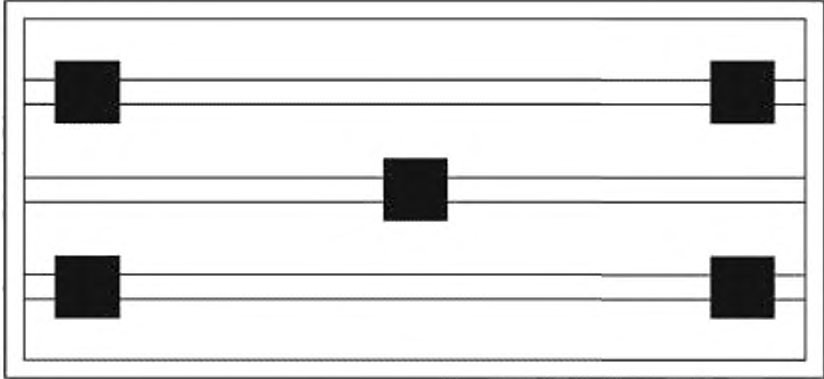
Средства измерений: лазерное измерительное оборудование или стандартная линейная шкала и микроскоп

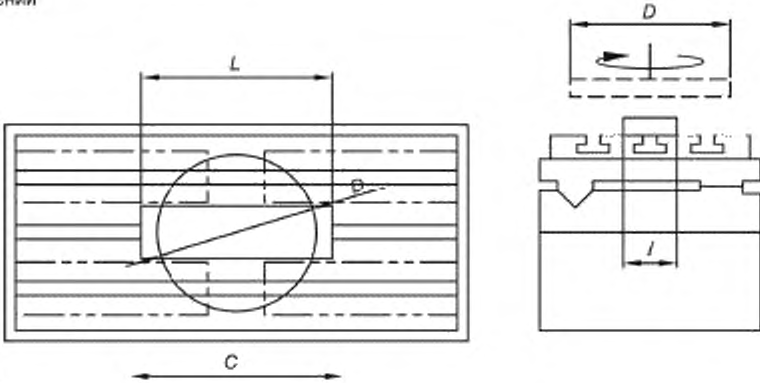
Замечания и ссылки на ISO 230-1, 8.3 и ISO 230-2

Стандартная линейная шкала или лучевая ось лазерного измерительного оборудования должна быть установлена параллельно испытуемой оси.

Как правило, для позиционирования применяется быстрая подача, однако по согласованию между пользователем и производителем/поставщиком может применяться произвольно выбранная подача

## 7 Испытания точности обработки

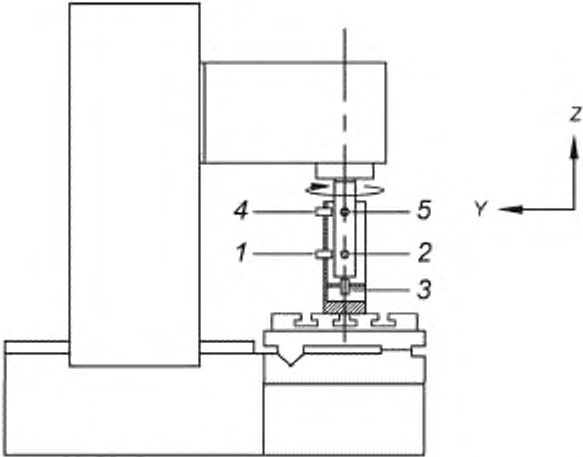
Шлифование пяти цилиндрических или прямоугольных испытательных образцов. Проверка толщины испытательных образцов, обработанных в разных позициях стола		M1
<p>Схема измерений</p> 		
<p>Результат проверки После шлифования испытательные образцы должны иметь одинаковую толщину</p>		
<p>Допуск 0,005 при расстоянии между образцами 300. Добавлять 0,01 при каждом увеличении расстояния между образцами на 1000. Максимальный допуск: 0,05</p>	Измеренные отклонения	
Средства измерений: датчик линейного перемещения или толщиномер		
<p>Замечания и ссылки на ISO 230-1, В.1 Перед проведением испытания необходимо прошлифовать те поверхности образцов, которые контактируют со столом. Образцы устанавливают следующим образом: - один по центру стола; - по одному в четырех углах стола. В качестве обрабатываемого материала образцов рекомендуется чугун или сталь. Необходимо, чтобы образцы имели одинаковую твердость и были должным образом закреплены на столе. Размеры рабочих поверхностей образцов должны быть как можно меньше, например квадрат 50 × 50 или диаметр 50</p>		

<p>Шлифование прямоугольного образца за один проход.          При первом испытании образец устанавливают в центральной позиции стола.          При дальнейших испытаниях образцы могут быть установлены в каждом из четырех углов стола.          Проверка плоскостности образца(ов)</p>	M2
<p>Схема измерений</p>  <p><math>l \geq D/3</math> <math>L \geq C/2</math></p> <p><math>D</math> — диаметр шлифовального круга; <math>l</math> — ширина образца; <math>L</math> — длина образца; <math>C</math> — длина хода стола</p> <p>Проверка плоскостности образца(ов)</p>	
<p>Допуск          0,005 для длины измерения 300.          Максимальный допуск: 0,03</p>	Измеренные отклонения
<p>Средства измерений: датчик линейного перемещения</p>	
<p>Замечания и ссылки на ISO 230-1, В.1</p> <p>Образец закрепляется на столе механически. Жесткость образца должна быть такой, чтобы при его фиксации не возникала деформация.</p> <p>В качестве обрабатываемого материала образцов рекомендуется чугун или сталь.</p> <p>Прошлифовать верхнюю поверхность образца. Затем перевернуть и закрепить образец с противоположной стороны (т. е. шлифованная поверхность будет базовой поверхностью, касающейся стола) в той же самой позиции. Прошлифовать образец и измерить его толщину на длине образца <math>L</math>.</p> <p>Пусть максимальная разница толщины будет плоскостностью.</p> <p>Для дополнительных испытаний закрепить тот же самый образец в каждом из четырех углов стола с той же самой базовой поверхностью, контактирующей со столом. Для каждой позиции прошлифовать образец и измерить его толщину на длине образца <math>L</math>. Дополнительные образцы можно шлифовать в разных позициях по оси <math>Y</math>, если у станка есть ось <math>Y</math>. В таком случае позицию по оси <math>Y</math> необходимо указать в отчете об испытании</p>	



**Приложение А**  
**(справочное)**

**Проверка точности осей вращения**

Погрешность перемещения вокруг оси вращения шлифовального шпинделя: а) осевая погрешность перемещения $E_{\text{осевая}(C)}$ и б) погрешность перемещения вследствие наклона $E_{\text{наклон}(C)}$			<b>AR1</b>
<p align="center">Схема измерений</p>  <p align="center">1— 5 — датчики линейного перемещения (см. примечания)</p>			
Допуск при долях от максимальной скорости а) общее значение осевой погрешности перемещения $E_{\text{осевая}(C)}$ б) общее значение погрешности перемещения вследствие наклона $E_{\text{наклон}(C)}$	10 %  0,010  0,040/1000	50 %  0,014  0,060/1000	100 %  0,020  0,080/1000
Если минимальная скорость более 10 % от максимальной скорости, то шпиндель должен работать на минимальной скорости			Измеренные отклонения
Средства измерений: контрольная оправка, бесконтактные датчики и прибор для угловых измерений или две прецизионные сферы, расположенные с небольшим эксцентриситетом по отношению к средней линии шпинделя, и бесконтактные датчики			
Замечания и ссылки на ISO 230-7  Настоящее испытание является испытанием шпинделя с вращением в направлении повышенной чувствительности (см. 5.3). После установки измерительного инструмента шпиндель должен быть разогрет на скорости 50 % от максимальной в течение 10 мин, если другое не согласовано между производителем/поставщиком и пользователем.			

Общая погрешность перемещения описана в ISO 230-7, 3.5.1, значение общей погрешности перемещения — в ISO 230-7, 3.8.3. Измерения должны выполняться следующим образом:

а) общая осевая погрешность перемещения  $E_{\text{осевая}(C)}$  (с использованием датчика 3).

Измерение осевой погрешности перемещения описано в ISO 230-7, 5.3.4.

Для осевой погрешности перемещения  $E_{\text{осевая}(C)}$  должна быть представлена полярная диаграмма общей погрешности перемещения (ISO 230-7, 3.6.2) с центром полярной диаграммы (PC) (ISO 230-7, 3.7.3);

б) общая погрешность перемещения вследствие наклона  $E_{\text{наклон}(C)}$  (с использованием датчиков 1, 2, 4, 5).

Измерение погрешности перемещения вследствие наклона описано в ISO 230-7, 5.3.3. Погрешность перемещения вследствие наклона также можно измерить с помощью двух бесконтактных датчиков (см. ISO 230-7, 5.3.3.2 и 5.3.3.3).

Для погрешности перемещения вследствие наклона  $E_{\text{наклон}(C)}$  должна быть представлена полярная диаграмма общей погрешности перемещения (ISO 230-7, 3.6.2) с центром PC (ISO 230-7, 3.7.3).

Для этих испытаний должны быть указаны следующие параметры:

- радиальные, осевые или торцевые положения, в которых проводятся измерения;
- название всех используемых образцов, позиций и приспособлений;
- расположение измерительной установки;
- положение всех ступеней линейного или вращательного позиционирования, которые связаны с испытуемым устройством;
- угол направления повышенной чувствительности, например осевой, радиальный или промежуточный углы, если применимо;
- представление результатов измерений, например значение погрешности перемещения, полярная диаграмма, временная диаграмма, частотная диаграмма;
- скорость вращения шпинделя (нулевая для статической погрешности перемещения);
- время в секундах или число оборотов шпинделя;
- соответствующие процедуры прогрева и обкатки;
- частотная характеристика контрольно-измерительных приборов, данная в герцах или циклах на оборот, включая спад частотной характеристики электронных фильтров. В случае применения цифровых контрольно-измерительных приборов указать разрешение по перемещению и частоту отсчетов;
- структурная цепь, включая положение и ориентацию датчиков относительно корпуса шпиндельной бабки, из которого сообщают о погрешности перемещения, заданные объекты, по отношению к которым расположены оси шпинделя и исходная система координат, а также элементы, соединяющие эти объекты;
- время и дата измерения;
- тип и состояние калибровки всех измерительных приборов;
- другие условия эксплуатации, которые могут повлиять на измерения, например температура окружающей среды

**Приложение ДА**  
**(справочное)**

**Сведения о соответствии ссылочных международных стандартов  
межгосударственным стандартам**

Таблица ДА.1

Обозначение ссылочного международного стандарта	Степень соответствия	Обозначение и наименование соответствующего межгосударственного или национального стандарта
ISO 230-1:2012	—	*, 1)
ISO 230-2	IDT	ГОСТ ISO 230-2—2016 «Нормы и правила испытаний станков. Часть 2. Определение точности и повторяемости позиционирования осей станков с числовым программным управлением»
ISO 230-7		*
<p>* Соответствующий межгосударственный стандарт отсутствует. До его принятия рекомендуется использовать перевод на русский язык данного международного стандарта.</p> <p>Примечание — В настоящей таблице использовано следующее условное обозначение степени соответствия стандартов: - ITD — идентичный стандарт.</p>		

<sup>1)</sup> В Российской Федерации действует ГОСТ Р ИСО 230-1—2010 «Испытания станков. Часть 1. Методы измерения геометрических параметров», идентичный ISO 230-1:1996.

**Библиография**

- [1] ISO 841:2001 Industrial automation systems — Physical device control — Coordinate system and motion nomenclature (Системы промышленной автоматизации и интеграции. Числовое программное управление станков. Системы координат и обозначение перемещений)

УДК 621.9.02-434.5:006.354

МКС 25.080.01

Ключевые слова: станки плоскошлифовальные, геометрическая точность, методы проверок, средства измерений, схема измерений, отклонение, допуск, датчик линейного перемещения, оптические средства измерений, поверочная плита

---

Редактор переиздания *Е.И. Мосур*  
Технические редакторы *В.Н. Прусакова, И.Е. Черепкова*  
Корректор *Е.Р. Ароян*  
Компьютерная верстка *Л.В. Софейчук*

Сдано в набор 06.05.2020. Подписано в печать 14.07.2020. Формат 60 x 84<sup>1</sup>/<sub>8</sub>. Гарнитура Ариал.  
Усл. печ. л. 3,72. Уч.-изд. л. 3,36.

Подготовлено на основе электронной версии, предоставленной разработчиком стандарта

---

ИД «Юриспруденция», 115419, Москва, ул. Орджоникидзе, 11.  
[www.jursizdat.ru](http://www.jursizdat.ru) [y-book@mail.ru](mailto:y-book@mail.ru)

Создано в единичном исполнении во ФГУП «СТАНДАРТИНФОРМ»  
для комплектования Федерального информационного фонда стандартов,  
117418 Москва, Нахимовский пр-т, д. 31, к. 2.  
[www.gostinfo.ru](http://www.gostinfo.ru) [info@gostinfo.ru](mailto:info@gostinfo.ru)