
МЕЖГОСУДАРСТВЕННЫЙ СОВЕТ ПО СТАНДАРТИЗАЦИИ, МЕТРОЛОГИИ И СЕРТИФИКАЦИИ
(МГС)

INTERSTATE COUNCIL FOR STANDARDIZATION, METROLOGY AND CERTIFICATION
(ISC)

МЕЖГОСУДАРСТВЕННЫЙ
СТАНДАРТ

ГОСТ
30493—
2017

ИЗДЕЛИЯ САНИТАРНЫЕ КЕРАМИЧЕСКИЕ

Классификация и основные размеры

Издание официальное



Москва
Стандартинформ
2019

Предисловие

Цели, основные принципы и общие правила проведения работ по межгосударственной стандартизации установлены ГОСТ 1.0 «Межгосударственная система стандартизации. Основные положения» и ГОСТ 1.2 «Межгосударственная система стандартизации. Стандарты межгосударственные, правила и рекомендации по межгосударственной стандартизации. Правила разработки, принятия, обновления и отмены»

Сведения о стандарте

1 РАЗРАБОТАН Открытым акционерным обществом «Научно-исследовательский институт санитарной техники» (ОАО «НИИСантехники»)

2 ВНЕСЕН Техническим комитетом по стандартизации ТК 465 «Строительство»

3 ПРИНЯТ Межгосударственным советом по стандартизации, метрологии и сертификации (протокол от 25 сентября 2017 г. № 103-П)

За принятие проголосовали:

Краткое наименование страны по МК (ИСО 3166) 004—97	Код страны по МК (ИСО 3166) 004—97	Сокращенное наименование национального органа по стандартизации
Армения	FM	Минэкономики Республики Армения
Киргизия	KG	Кыргызстандарт
Россия	RU	Росстандарт

4 Приказом Федерального агентства по техническому регулированию и метрологии от 12 октября 2017 г. № 1404-ст межгосударственный стандарт ГОСТ 30493—2017 введен в действие в качестве национального стандарта Российской Федерации с 1 марта 2018 г.

5 ВЗАМЕН ГОСТ 30493—96

6 ПЕРЕИЗДАНИЕ. Декабрь 2019 г.

Информация о введении в действие (прекращении действия) настоящего стандарта и изменений к нему на территории указанных выше государств публикуется в указателях национальных стандартов, издаваемых в этих государствах, а также в сети Интернет на сайтах соответствующих национальных органов по стандартизации.

В случае пересмотра, изменения или отмены настоящего стандарта соответствующая информация будет опубликована на официальном интернет-сайте Межгосударственного совета по стандартизации, метрологии и сертификации в каталоге «Межгосударственные стандарты»

© Стандартиформ, оформление, 2017, 2019



В Российской Федерации настоящий стандарт не может быть полностью или частично воспроизведен, тиражирован и распространен в качестве официального издания без разрешения Федерального агентства по техническому регулированию и метрологии

Содержание

1 Область применения	1
2 Нормативные ссылки	1
3 Типы и основные размеры	1
Приложение А (справочное) Элементы основных изделий	11

Введение

Настоящий стандарт распространяется на санитарные керамические (фарфоровые, полуфарфоровые и фаянсовые) умывальники, пьедесталы для умывальников, унитаза, смывные бачки, биде, писсуары и устанавливает их классификацию и основные размеры.

Поправка к ГОСТ 30493—2017 Изделия санитарные керамические. Классификация и основные размеры

В каком месте	Напечатано	Должно быть		
Предисловие. Таблица согласования	—	Азербайджан	AZ	Азстандарт

(ИУС № 7 2023 г.)

ИЗДЕЛИЯ САНИТАРНЫЕ КЕРАМИЧЕСКИЕ**Классификация и основные размеры**

Sanitary ceramic wares. Classification and basic dimensions

Дата введения — 2018—03—01

1 Область применения

Керамические санитарные изделия предназначаются для установки в санитарных узлах зданий различного назначения.

2 Нормативные ссылки

В настоящем стандарте использованы нормативные ссылки на следующие стандарты. Для датированных ссылок применяют только указанное издание ссылочного стандарта, для недатированных — последнее издание (включая все изменения):

ГОСТ 13449 Изделия санитарные керамические. Методы испытаний

ГОСТ 15167 Изделия санитарные керамические. Общие технические условия

ГОСТ 21485 Бачки смывные и арматура к ним. Общие технические условия

Примечание — При пользовании настоящим стандартом целесообразно проверить действие ссылочных стандартов и классификаторов на официальном интернет-сайте Межгосударственного совета по стандартизации, метрологии и сертификации (www.easc.by) или по указателям национальных стандартов, издаваемым в государствах, указанных в предисловии, или на официальных сайтах соответствующих национальных органов по стандартизации. Если на документ дана недатированная ссылка, то следует использовать документ, действующий на текущий момент, с учетом всех внесенных в него изменений. Если заменен ссылочный документ, на который дана датированная ссылка, то следует использовать указанную версию этого документа. Если после принятия настоящего стандарта в ссылочный документ, на который дана датированная ссылка, внесено изменение, затрагивающее положение, на которое дана ссылка, то это положение применяется без учета данного изменения. Если ссылочный документ отменен без замены, то положение, в котором дана ссылка на него, применяется в части, не затрагивающей эту ссылку.

3 Типы и основные размеры

3.1 Керамические санитарные изделия (умывальники, унитазы, смывные бачки, биде, писсуары) изготавливают следующих типов в соответствии с требованиями настоящего стандарта по утвержденным рабочим чертежам. Допускается выпуск керамических санитарных изделий других размеров и типов в соответствии с рабочими чертежами, разработанными и утвержденными в установленном порядке.

Элементы основных изделий приведены в приложении А.

3.2 Форма изделий настоящим стандартом не регламентируется.

3.3 Умывальники

3.3.1 Типы умывальников

Подразделяются на умывальники с переливом, без перелива, со спинкой и без спинки: полукруглые, круглые, овальные, прямоугольные, трапециевидные, асимметричные, угловые, хирургические и парикмахерские.

3.3.2 Основные размеры полукруглых, круглых, асимметричных, мебельных, овальных, прямоугольных и трапециевидных умывальников приведены в таблице 1 и на рисунке 1.

Таблица 1

В миллиметрах

Величина умывальника	<i>L</i>	<i>B</i>	<i>H</i>	<i>I</i>
		не менее		
Мини	355	300	100	145
1	400—500	300	135	145
2	550	420	150	180
3	600	450	150	180—200
4	650	500; 455*	150	180—200
5	700	600	150	180—200
6	750	600	150	180—220
7	800	600	150	180—220
8	850	600	150	180—220
9	900	600	150	180—220
10	950	600	150	180—220
11	1000	600	150	180—220

* Допускается для умывальников со встроенными установочными поверхностями.

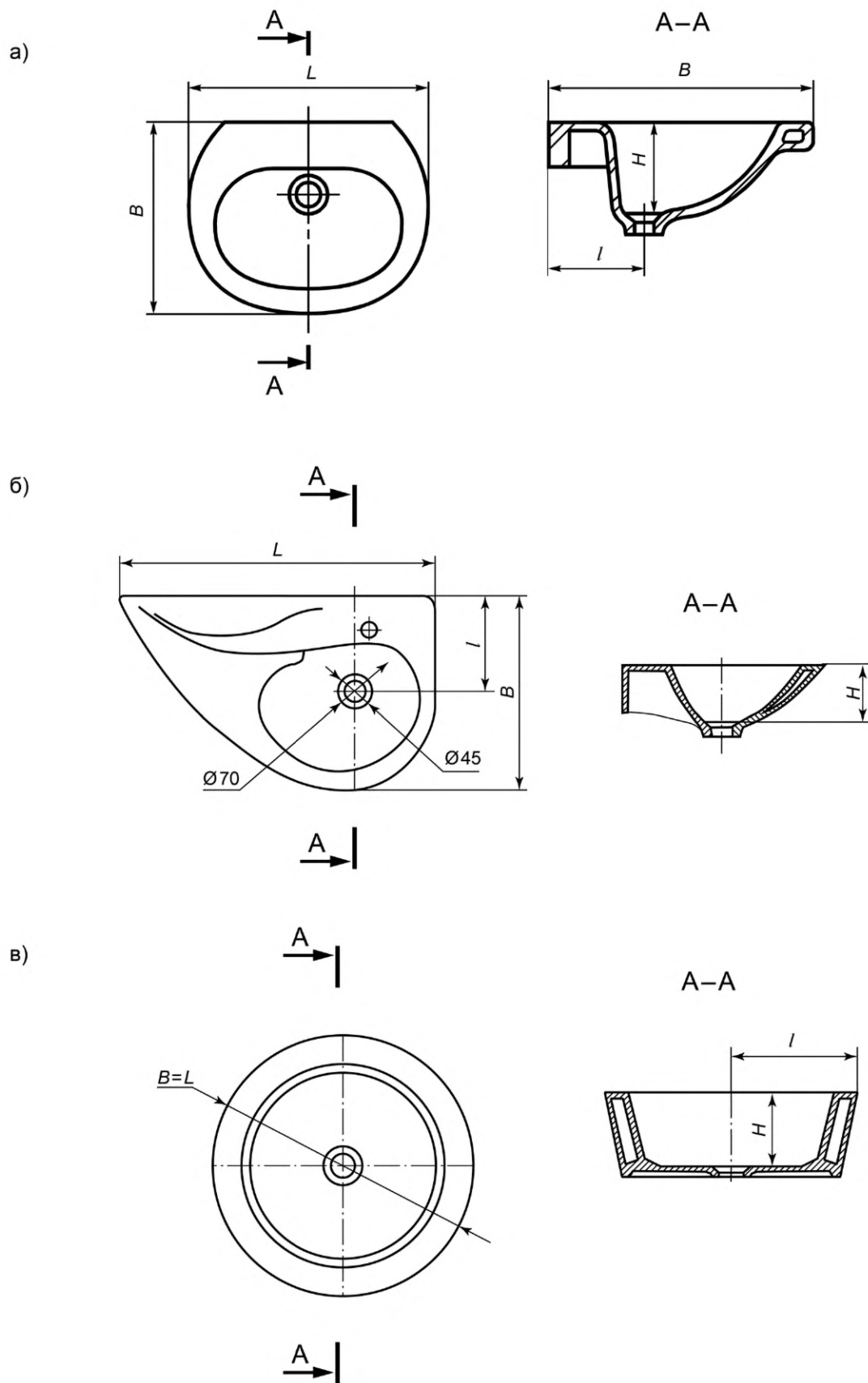


Рисунок 1 — Полукруглый (а), асимметричный (б) и круглый (в) умывальники

3.3.3 Основные размеры угловых, хирургических и парикмахерских умывальников приведены в таблице 2 и на рисунках 2 и 3.

Таблица 2

В миллиметрах

Типы умывальников	<i>B</i>	<i>L</i>	<i>H</i> , не менее	<i>l</i>	<i>E</i>
Угловые:					
- без спинки	495	625	185	310	430
- со спинкой	470	608	130	253	430
- с переливом	492	625	166	310	430
- со срезанным углом	390	544	166	190	205
Хирургические	590	650	190	180	—
Парикмахерские	590	650	190	180	—

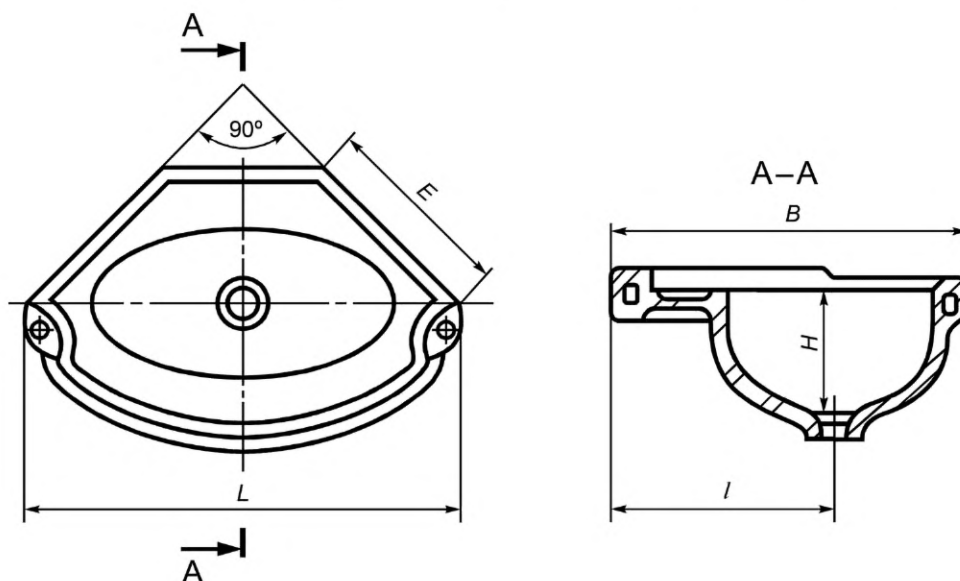


Рисунок 2 — Угловой умывальник

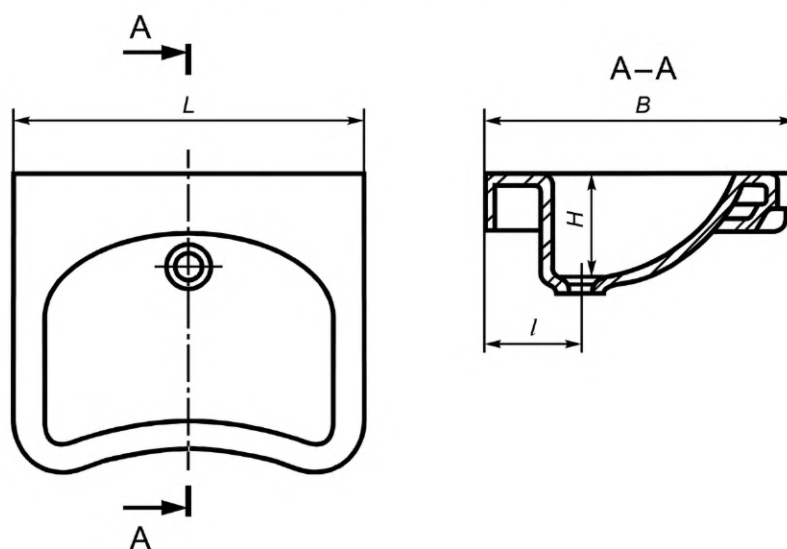


Рисунок 3 — Хирургический и парикмахерский умывальники

3.3.4 Угловые, хирургические, полукруглые, овальные, прямоугольные и трапециевидные, круглые, ассиметричные, мебельные умывальники изготавливают с отверстиями в полочках для установки смесительной арматуры или без них (по согласованию с потребителем).

Наличие отверстий, их размеры, расположение и число в зависимости от типа смесительной арматуры должны соответствовать указанным на рисунке 5.

3.3.5 Размеры отверстия в чаше умывальника для установки выпуска должны соответствовать указанным на рисунке 6.

3.3.6 Конфигурация верхней поверхности керамического пьедестала должна соответствовать конфигурации нижней поверхности чаши умывальника, для которого предназначается пьедестал (рисунок 4).

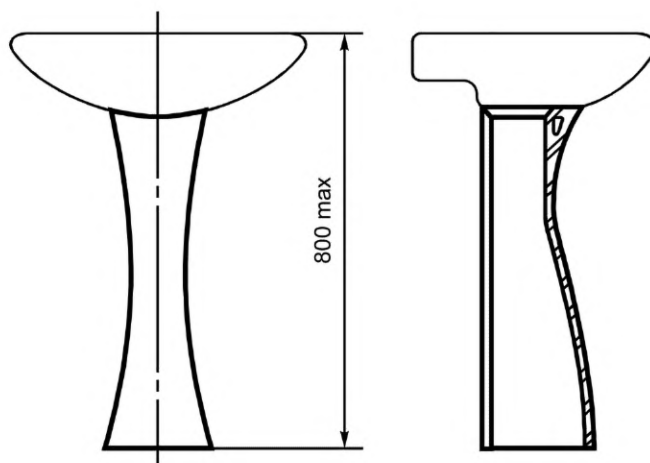
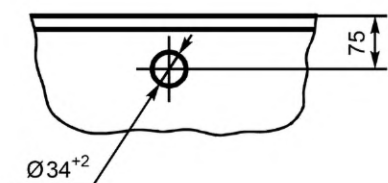


Рисунок 4 — Керамический пьедестал с умывальником

а)



б)

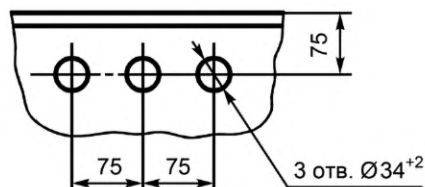


Рисунок 5 — Расположение и размеры отверстий в полочках умывальников для установки смесителей: для центрального смесителя (а) и для смесителя с нижней камерой смешения (б)

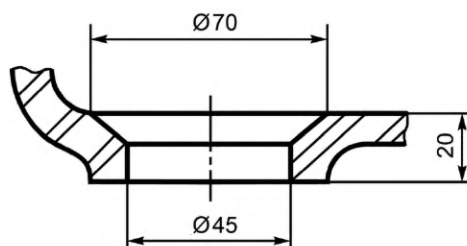


Рисунок 6 — Размеры отверстия в чаше умывальника для установки выпуска

3.4 Унитазы

3.4.1 Типы унитазов

- напольные;
- настенные.

Напольные унитазы, в том числе детские, должны выпускаться с цельноотлитой полочкой, с воронкообразной чашей, со следующими видами выпусков: прямым (горизонтальным), косым (уклон 45), вертикальным (в пол).

По согласованию с потребителем допускается выпускать настенные унитазы, приставные с застенным бачком и с цельноотлитым бачком (монолиты).

3.4.2 Основные размеры унитазов приведены в таблице 3 и на рисунках 7 и 8.

3.4.3 Для крепления унитаза должны иметь два или четыре отверстия.

Таблица 3

В миллиметрах

Виды унитазов	<i>H</i>	<i>L</i>	<i>B</i>
Напольные	400	Не менее 605	340 и 360
Детские	335	405	290
Настенные	350	340 и 360	

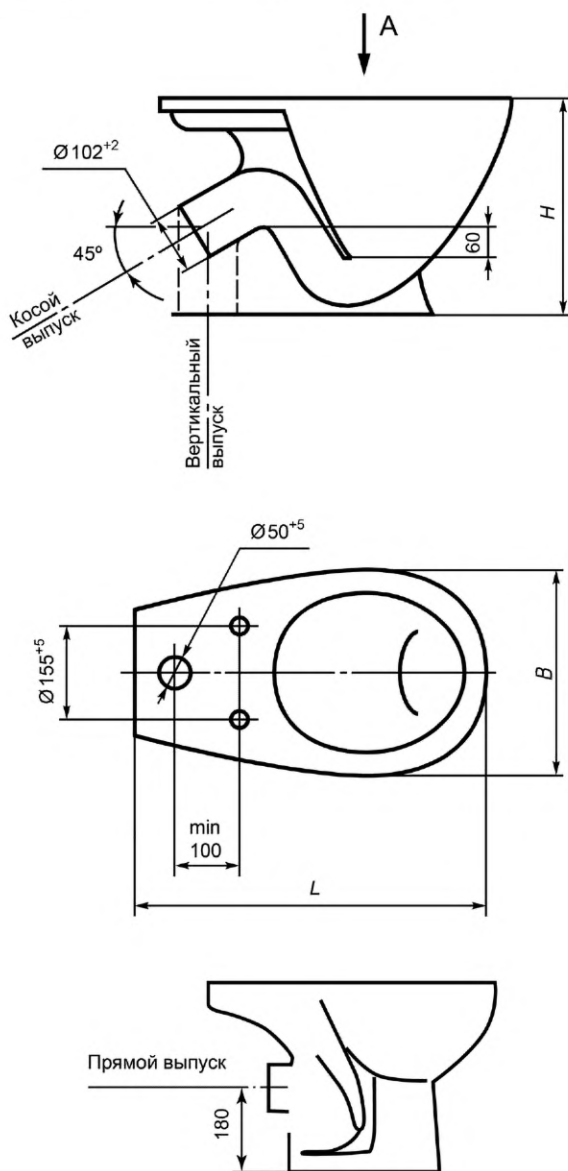


Рисунок 7 — Унитаз с воронкообразной чашей и цельноотлитой полочкой

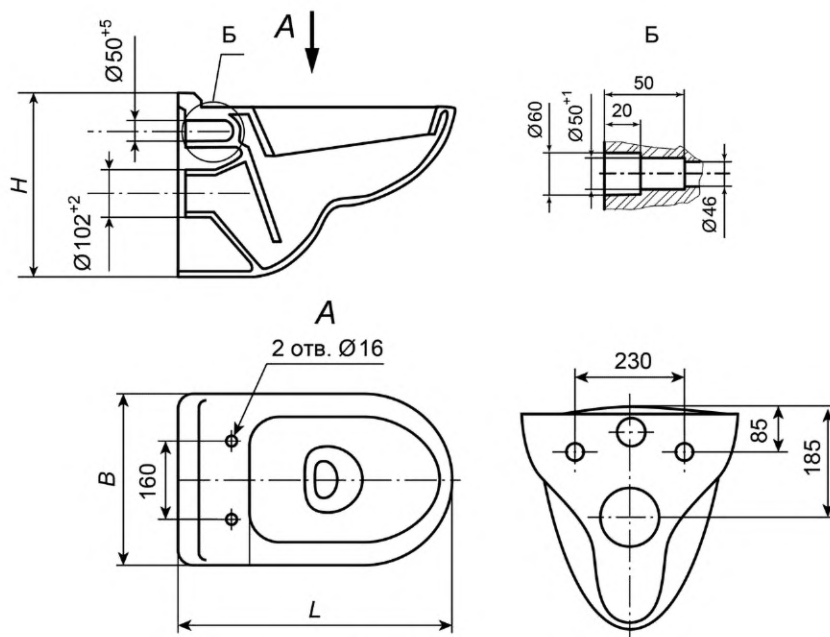


Рисунок 8 — Настенный унитаз

3.5 Смывные бачки

3.5.1 Смывные бачки подразделяются на следующие типы:

- компакт (устанавливаемый на унитазе);
- низкорасполагаемый, среднерасполагаемый и высокорасполагаемый.

Бачки типа компакт должны иметь отверстие для нижнего подключения, остальные — бокового подключения.

3.5.2 Основные размеры смывного бачка должны соответствовать указанным на рисунке 9.

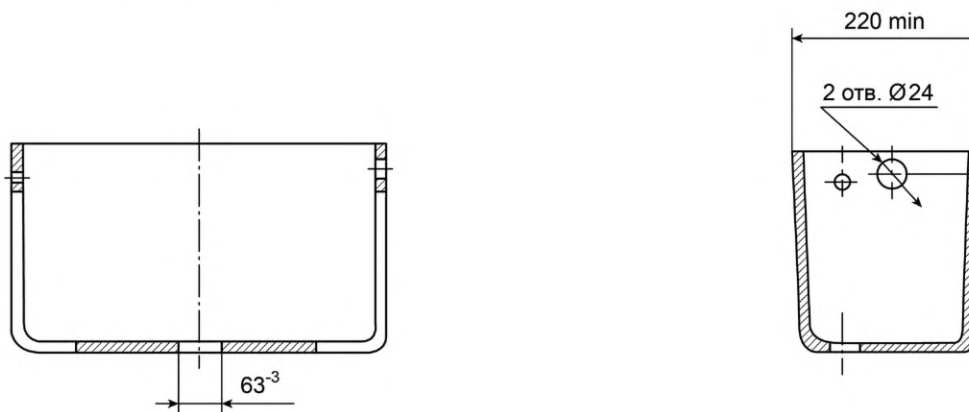


Рисунок 9 — Смывной высокорасполагаемый бачок с боковым пуском

По согласованию потребителя и изготовителя допускается изготавливать бачки других размеров, взаимно увязанные с присоединительными размерами унитазов, наполнительной и спускной арматуры и обеспечивающие потребительские свойства изделия.

3.5.3 Смывные бачки должны соответствовать требованиям ГОСТ 21485.

3.5.4 Отверстия в бачках, для спускной арматуры и крепления к унитазам принимаются по рабочим чертежам.

3.6 Биде

3.6.1 Подразделяются на следующие типы:

- напольные;
- настенные.

3.6.2 Основные размеры биде приведены в таблице 4 и на рисунке 10.

Таблица 4

В миллиметрах

Типы биде	L	l	B	H	h
1	640	180	360	380	200
2	600	180	350	398	200

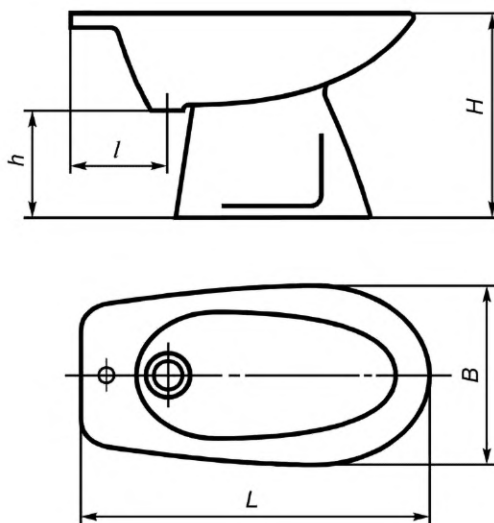
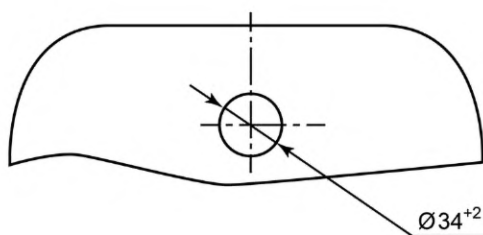


Рисунок 10 — Напольное биде без перелива

3.6.3 Размеры отверстий, их расположение и число, в зависимости от типа смесительной арматуры и выпуска, должны соответствовать указанным на рисунке 11.



Размеры отверстия в чаше биде для установки выпуска

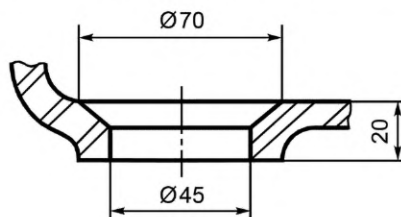


Рисунок 11 — Расположение и размеры отверстий в биде для установки смесителя и выпуска

3.7 Писсуары

3.7.1 Подразделяются на следующие типы:

- настенный;
- напольный.

Должны выпускаться в следующих вариантах: с закрытой полостью для сифона, открытым выпуском, с проемом под автоматическое устройство смыва.

3.7.2 Основные размеры писсуаров должны соответствовать указанным на рисунке 12.

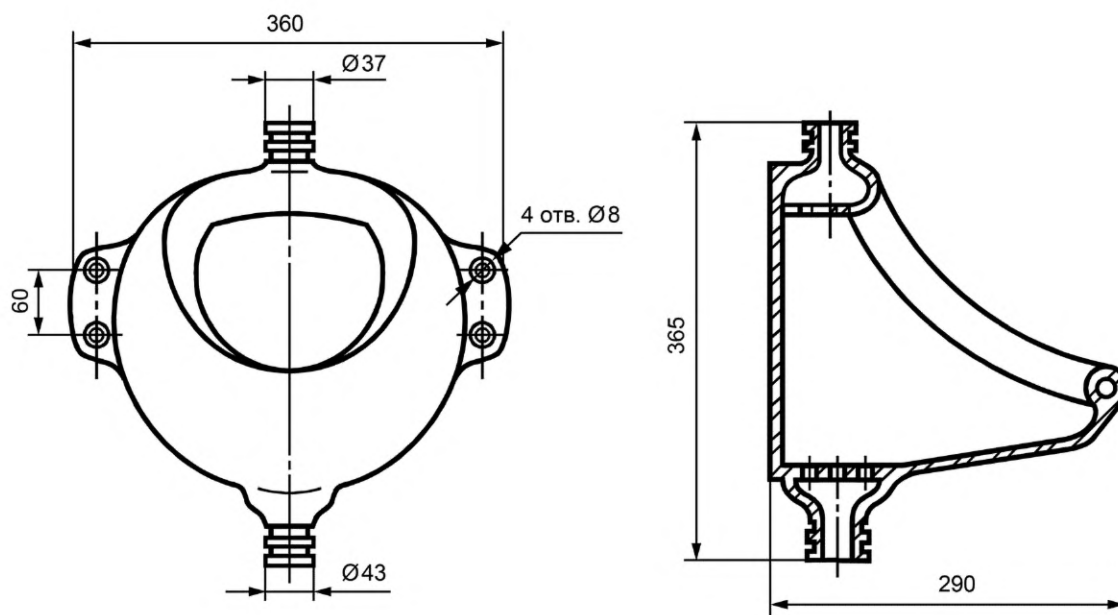


Рисунок 12 — Писсуар

3.8 Предельные отклонения габаритных размеров и других размеров более 50 мм должны быть от +2,5 до -3 %. Отклонения размеров 50 мм и менее, за исключением указанных на рисунках 5 и 11, должны устанавливаться в рабочих чертежах.

3.9 Условное обозначение изделий должно состоять из первых одной или двух букв названия изделия, обозначения типа, числа (указывающего величину умывальника), букв:

Н — настенный;

Д — для детских унитазов;

С — для умывальников со спинкой;

бС — для умывальников без спинки;

п — для умывальников, биде с переливом;

Пр — для унитазов с прямым выпуском;

Ко — для унитазов с косым выпуском;

По — для унитазов с выпуском в пол;

вп — для бачков с верхним пуском;

нр — для низкорасполагаемых бачков;

ср — для среднерасполагаемых бачков;

вр — для высокорасполагаемых бачков;

Ф — для фарфоровых изделий;

пф — для полуфарфоровых изделий;

фс — для фаянсовых изделий;

зп — закрытая полость для сифона;

ов — открытый выпуск;

АУ — под автоматическое устройство смыва и обозначения настоящего стандарта.

ГОСТ 30493—2017

Примеры условных обозначений:

- умывальник прямоугольный, третьей величины, со спинкой, фарфоровый:

УмПрЗСФ ГОСТ 30493—2017

- умывальник угловой, полуфарфоровый:

УмУгпф ГОСТ 30493—2017

- унитаз с прямым выпуском, фарфоровый:

УнПрФ ГОСТ 30493—2017

- унитаз детский с косым выпуском, фарфоровый:

УнДКоФ ГОСТ 30493—2017

- унитаз с выпуском в пол, с цельноотлитым бачком, полуфарфоровый:

УнПолф ГОСТ 30493—2017

- биде настенное, с переливом, фарфоровое:

БиНпФ ГОСТ 30493—2017

- писсуар настенный, с закрытой полостью для сифона, фарфоровый:

ПиНзпФ ГОСТ 30493—2017

- писсуар напольный, с открытым выпуском, фарфоровый:

ПиНовФ ГОСТ 30493—2017

- писсуар настенный, с проемом под автоматическое устройство смыва, фарфоровый:

ПиАУФ ГОСТ 30493—2017

- бачок смывной низкорасполагаемый, с верхним пуском, фарфоровый:

БнрвпФ ГОСТ 30493—2017

3.10 Сортность устанавливают по показателям внешнего вида по ГОСТ 15167.

3.11 Технические требования, правила приемки, маркировка, упаковка, транспортирование, хранение и гарантии изготовителя — по ГОСТ 15167.

3.12 Методы испытаний — по ГОСТ 13449.

Приложение А
(справочное)

Элементы основных изделий

Таблица А.1

Наименование элемента	Номер элемента на рисунке А.1
Борт	1
Перелив	2
Арматурная панель	3
Углубление для мыла (мыльницы)	4
Чаша	5
Гидравлический затвор	6
Постамент	7
Распределитель воды	8
Отводной канал	9
Распределитель	10
Выпускное отверстие	11
Монтажные отверстия	12
Отверстия для арматуры	13
Входное отверстие	14
Обод	15

Унитаз

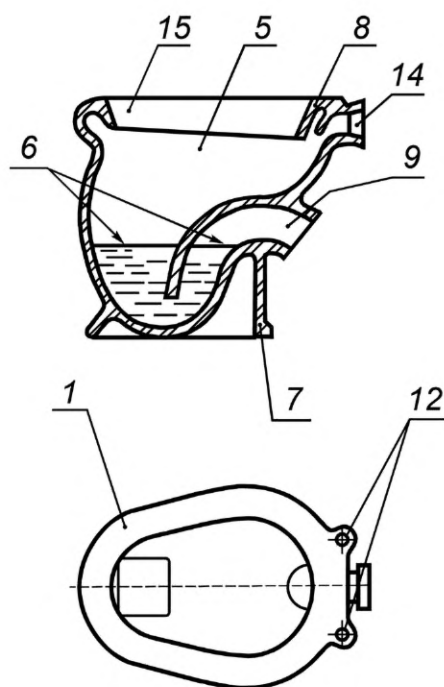


Рисунок А.1, лист 1

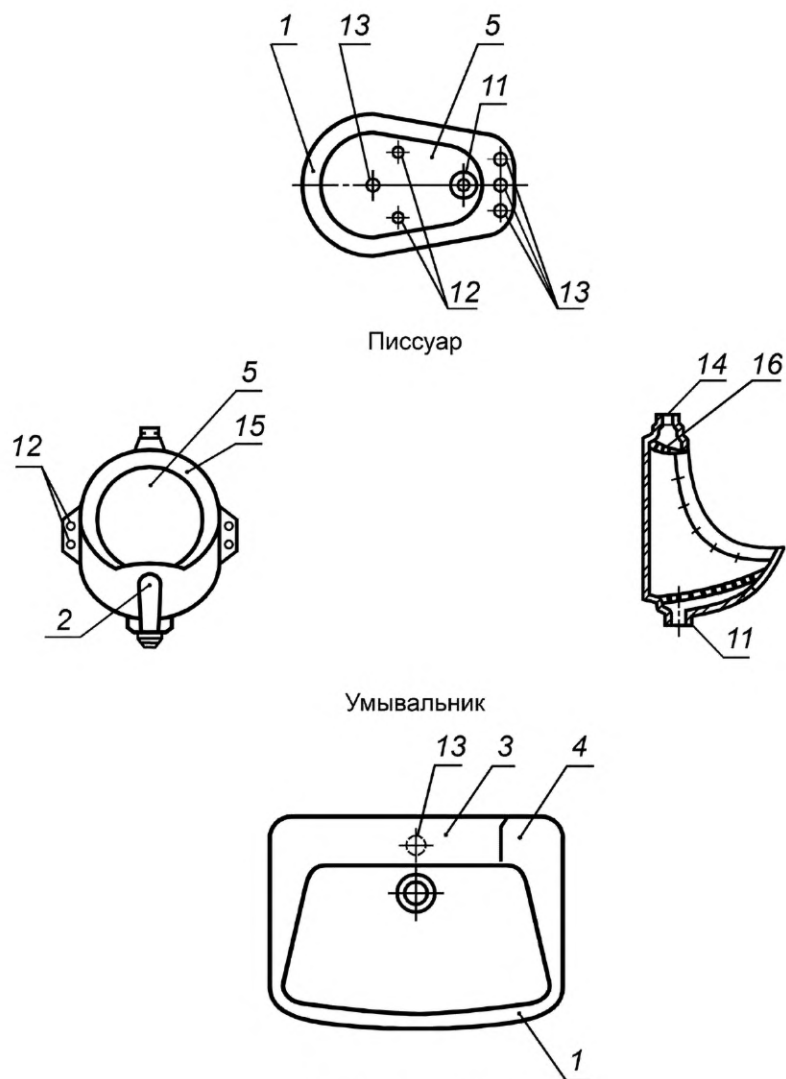


Рисунок А.1, лист 2

УДК 696.14.012.8:006.354

МКС 91.140.70

Ключевые слова: изделия санитарные керамические, унитазы, умывальники, бачки, биде, писсуары

Редактор *Д.А. Кожемяк*
Технический редактор *И.Е. Черепкова*
Корректор *Р.А. Ментова*
Компьютерная верстка *А.Н. Золотаревой*

Сдано в набор 18.11.2019. Подписано в печать 29.11.2019. Формат 60×84¹/₈. Гарнитура Ариал.
Усл. печ. л. 1,86. Уч.-изд. л. 1,49.
Подготовлено на основе электронной версии, предоставленной разработчиком стандарта

Создано в единичном исполнении во ФГУП «СТАНДАРТИНФОРМ» для комплектования Федерального информационного фонда стандартов, 117418 Москва, Нахимовский пр-т, д. 31, к. 2.
www.gostinfo.ru info@gostinfo.ru

Поправка к ГОСТ 30493—2017 Изделия санитарные керамические. Классификация и основные размеры

В каком месте	Напечатано	Должно быть		
Предисловие. Таблица согласования	—	Азербайджан	AZ	Азстандарт

(ИУС № 7 2023 г.)