

ГОСУДАРСТВЕННЫЙ СТАНДАРТ РОССИЙСКОЙ ФЕДЕРАЦИИ

**ЕДИНООБРАЗНЫЕ ПРЕДПИСАНИЯ,
КАСАЮЩИЕСЯ ОФИЦИАЛЬНОГО
УТВЕРЖДЕНИЯ ПОДГОЛОВНИКОВ,
ВМОНТИРОВАННЫХ ИЛИ
НЕ ВМОНТИРОВАННЫХ В СИДЕНЬЯ
ТРАНСПОРТНЫХ СРЕДСТВ**

Издание официальное

БЗ 5—2001

ГОССТАНДАРТ РОССИИ
Москва

Предисловие

1 РАЗРАБОТАН Всероссийским научно-исследовательским институтом стандартизации и сертификации в машиностроении (ВНИИНМАШ) на основе Правил ЕЭК ООН № 25, принятых Рабочей группой по конструкции транспортных средств КВТ ЕЭК ООН

ВНЕСЕН Госстандартом России

2 ПРИНЯТ И ВВЕДЕН В ДЕЙСТВИЕ Постановлением Госстандарта России от 29 марта 2001 г. № 145-ст

3 Настоящий стандарт представляет собой идентичный текст Правил ЕЭК ООН № 25 с поправками серии 04 (с 15.01.97) «Единые предписания, касающиеся официального утверждения подголовников, вмонтированных или не вмонтированных в сиденья транспортных средств» и включает в себя:

- пересмотр 1 (документ E/ECE/324-E/ECE/TRANS/505/Rev.1/Add.24/Rev.1);
- пересмотр 1 — исправление 1 (документ E/ECE/324-E/ECE/TRANS/505/Rev.1/Add.24/Rev.1/Corr.1);
- пересмотр 1 — поправку 1 (документ E/ECE/324-E/ECE/TRANS/505/Rev.1/Add.24/Rev.1/Amend.1);
- пересмотр 1 — поправку 2 (документ E/ECE/324-E/ECE/TRANS/505/Rev.1/Add.24/Rev.1/Amend.2)

4 ВВЕДЕН ВПЕРВЫЕ

© ИПК Издательство стандартов, 2002

Настоящий стандарт не может быть полностью или частично воспроизведен, тиражирован и распространен в качестве официального издания без разрешения Госстандарта России

Содержание

1 Область применения	1
2 Определения	1
3 Заявка на официальное утверждение	2
4 Надписи	3
5 Официальное утверждение	3
6 Общие требования	4
7 Методы испытаний	5
8 Соответствие производства	7
9 Санкции, налагаемые за несоответствие производства	7
10 Модификация типа подголовника и распространение официального утверждения	7
11 Инструкции	7
12 Окончательное прекращение производства	7
13 Переходные положения	8
14 Наименования и адреса технических служб, уполномоченных проводить испытания для официального утверждения, и административных органов	8
Приложение 1 Сообщение, касающееся официального утверждения, распространения официального утверждения, отказа в официальном утверждении, отмены официального утверждения, окончательного прекращения производства	9
Приложение 2 Схемы знаков официального утверждения	10
Приложение 3 Порядок определения положения точки <i>H</i> и фактического угла наклона туловища сидящего в автомобиле водителя или пассажира	11
Приложение 3 Дополнение 1 Описание объемного механизма для определения точки <i>H</i>	14
Приложение 3 Дополнение 2 Трехмерная система координат	16
Приложение 3 Дополнение 3 Исходные данные, касающиеся посадочных мест	17
Приложение 4 Определение высоты и ширины подголовника	18
Приложение 5 Схема измерений, выполняемых при испытаниях	19
Приложение 6 Порядок проведения испытания для проверки поглощения энергии удара	20
Приложение 7 Определение размера <i>a</i> проемов подголовника	21

ГОСУДАРСТВЕННЫЙ СТАНДАРТ РОССИЙСКОЙ ФЕДЕРАЦИИ

ЕДИНООБРАЗНЫЕ ПРЕДПИСАНИЯ, КАСАЮЩИЕСЯ
ОФИЦИАЛЬНОГО УТВЕРЖДЕНИЯ ПОДГОЛОВНИКОВ,
ВМОНТИРОВАННЫХ ИЛИ НЕ ВМОНТИРОВАННЫХ В СИДЕНЬЯ
ТРАНСПОРТНЫХ СРЕДСТВ

Uniform provisions concerning the type approval of head restraints (headrests),
whether or not incorporated in vehicles

Дата введения 2002—01—01

Настоящий стандарт вводит в действие Правила ЕЭК ООН № 25 (далее — Правила).

1 Область применения

1.1 Настоящие Правила распространяются на подголовники, соответствующие одному из типов, определенных в 2.2¹⁾.

1.1.1 Правила не распространяются на подголовники, которые могут быть установлены на откидных сиденьях или сиденьях, повернутых вбок или назад.

1.1.2 Правила также распространяются на спинки сидений, если эти спинки сконструированы так, чтобы выполнять функции подголовника, определенного в 2.2.

2 Определения

В настоящих Правилах применяют следующие термины с соответствующими определениями:

2.1 **тип транспортного средства:** Категория механических транспортных средств, не имеющих между собой существенных различий, в отношении:

2.1.1 Форм и внутренних размеров кузова, представляющего собой салон.

2.1.2 Типов и размеров сидений.

2.1.3 Типов и размеров креплений подголовника и соответствующих частей конструкции транспортного средства в том случае, если подголовник непосредственно прикреплен к конструкции транспортного средства.

2.2 **подголовник:** Устройство, служащее для ограничения смещения назад головы сидящего взрослого пассажира или водителя по отношению к туловищу, с тем чтобы в случае дорожно-транспортного происшествия уменьшить опасность повреждения шейных позвонков.

2.2.1 **встроенный подголовник:** Верхняя часть спинки сиденья. Подголовники, которые соответствуют определениям, приведенным в 2.2.2 и 2.2.3, но которые могут быть отделены от сиденья или конструкции транспортного средства только с помощью инструментов или после частичного или полного демонтажа сиденья.

2.2.2 **съёмный подголовник:** Съёмный элемент сиденья, который устанавливают и жестко крепят на конструкции спинки сиденья.

2.2.3 **отдельный подголовник:** Отдельный элемент сиденья, который устанавливают и (или) жестко крепят на конструкции транспортного средства.

¹⁾ Подголовники, установленные на транспортных средствах категории M₁ и соответствующие требованиям Правил ЕЭК ООН № 17, могут не соответствовать требованиям настоящих Правил.

2.3 **тип сиденья:** Категория сидений одинаковых размеров с одинаковым каркасом и одинаковой набивкой, отделка и расцветка которых могут быть различными.

2.4 **тип подголовника:** Категория подголовников одинаковых размеров с одинаковым каркасом и одинаковой набивкой, отделка и расцветка которых могут быть различными.

2.5 **исходная точка сиденья (точка *H*)** (см. приложение 3): След на вертикальной плоскости продольной по отношению к сиденью теоретической оси вращения ноги относительно туловища человеческого тела, моделируемого объемным механизмом для определения точки *H* (далее — объемный механизм).

2.6 **исходная линия** на испытательном объемном механизме, соответствующем по массе и размерам 50 %-му уровню репрезентативности взрослого мужчины, или на испытательном объемном механизме, имеющем аналогичные характеристики: Прямая, проходящая через точку соединения ноги с тазом и точку соединения шеи с грудной клеткой.

На объемном механизме (приложение 3) исходной линией для определения точки *H* сиденья является линия, показанная на рисунке 1 дополнения 1 к этому приложению.

2.7 **линия головы:** Прямая, проходящая через центр тяжести головы и точку соединения шеи с грудной клеткой. Когда голова лежит на подголовнике, линия головы является продолжением исходной линии.

2.8 **откидное сиденье:** Дополнительное сиденье, предназначенное для временного использования в случае необходимости и обычно сложенное.

2.9 **система регулировки:** Устройство, позволяющее устанавливать сиденье или его части в положение, удобное для сидящего водителя или пассажира.

С помощью этого устройства можно, в частности, выполнять:

2.9.1 Продольное перемещение.

2.9.2 Вертикальное перемещение.

2.9.3 Угловое перемещение.

2.10 **система перемещения:** Устройство, позволяющее перемещать или поворачивать сиденье или одну из его частей без промежуточного фиксированного положения с целью облегчить доступ пассажира к месту, находящемуся за этим сиденьем.

3 Заявка на официальное утверждение

3.1 Заявку на официальное утверждение подает либо владелец фабричной или торговой марки сиденья или подголовника, либо его надлежащим образом уполномоченный представитель.

3.2 К заявке должны быть приложены в трех экземплярах следующие документы:

3.2.1 Подробное описание подголовника с указанием, в частности, текстуры материала (или материалов) набивки и, возможно, описание и место расположения установочных (кронштейнов) и крепежных элементов для типа или типов сиденья.

3.2.2 Если подголовник является съемным (см. определение в 2.2.2):

3.2.2.1 Подробное описание типа или типов сиденья, на которое устанавливают подголовник.

3.2.2.2 Указание типа или типов транспортного средства, для установки на котором предназначены сиденья, упомянутые в 3.2.2.1.

3.2.3 Если подголовник является отдельным (см. определение в 2.2.3):

3.2.3.1 Подробное описание конструктивного узла, к которому крепят подголовник.

3.2.3.2 Указание типа транспортного средства, для установки на который предназначены подголовники.

3.2.3.3 Чертежи характерных частей конструкции подголовника; на чертежах должно быть указано место, предназначенное для номера официального утверждения по отношению к кругу, в котором проставляют знак официального утверждения.

3.2.4 Чертежи основных частей сиденья и подголовника. На чертежах должно быть указано место, предназначенное для номера официального утверждения по отношению к кругу знака официального утверждения.

3.3 Технической службе, уполномоченной проводить испытания для официального утверждения, должны быть представлены:

3.3.1 Если подголовник является встроенным (см. определение в 2.2.1), — четыре сиденья в сборе.

3.3.2 Если подголовник является съемным (см. определение в 2.2.2):

3.3.2.1 Два сиденья каждого из типов, которым должен соответствовать подголовник.

3.3.2.2 4 + 2N подголовников, где N — число типов сидений, которым должен соответствовать подголовник.

3.3.3 Если подголовник является отдельным (см. определение в 2.2.3), — три подголовника и соответствующая часть конструкции транспортного средства или транспортное средство в целом.

3.4 Техническая служба, уполномоченная проводить испытания для официального утверждения, может потребовать, чтобы ей были представлены:

3.4.1 Некоторые части или некоторые образцы используемых материалов и (или)

3.4.2 Транспортные средства типа или типов, упомянутых в 3.2.2.2.

4 Надписи

4.1 Подголовники, представляемые на официальное утверждение, должны иметь:

4.1.1 Фабричную или торговую марку предприятия, сделавшего заявку на официальное утверждение. Эта надпись должна быть четкой и нестираемой.

4.1.2 На стороне, указанной на чертежах, упомянутых в 3.2.3.3 и 3.2.4, место достаточного размера для знака официального утверждения.

4.2 Если подголовник является встроенным или съемным (см. определения в 2.2.1 и 2.2.2), надписи, упомянутые в 4.1.1 и 4.1.2, могут быть на ярлыках, расположенных в месте, указанном на чертежах в соответствии с 3.2.4.

5 Официальное утверждение

5.1 Если тип подголовника, представленный на официальное утверждение в соответствии с настоящими Правилами, удовлетворяет требованиям разделов 6 и 7, данный тип подголовника считают официально утвержденным.

5.2 Каждому официально утвержденному типу подголовника присваивают номер официального утверждения, первые две цифры которого (в настоящее время 03, что соответствует поправкам серии 03, вступившим в силу 20 ноября 1989 г.) указывают серию поправок, соответствующих самым последним значительным техническим изменениям, внесенным в Правила к моменту предоставления официального утверждения. Одна и та же Договаривающаяся сторона не может присвоить этот номер другому типу подголовника.

5.3 Стороны Соглашения 1958 г. (далее — Соглашение), применяющие настоящие Правила, должны быть уведомлены об официальном утверждении, о распространении официального утверждения или об отказе в официальном утверждении типа подголовника на основании настоящих Правил посредством карточки, соответствующей образцу, приведенному в приложении 1.

5.4 На каждом подголовнике, вмонтированном или не вмонтированном в сиденье, официально утвержденном на основании настоящих Правил, должен быть проставлен международный знак официального утверждения, определенный в 2.2.1 и 2.2.3 и состоящий:

5.4.1 Из круга, в котором проставлена буква E, за которой следует отличительный номер страны, предоставившей официальное утверждение¹⁾.

5.4.2 Из номера официального утверждения.

¹⁾ 1 — Германия, 2 — Франция, 3 — Италия, 4 — Нидерланды, 5 — Швеция, 6 — Бельгия, 7 — Венгрия, 8 — Чешская Республика, 9 — Испания, 10 — Югославия, 11 — Соединенное Королевство, 12 — Австрия, 13 — Люксембург, 14 — Швейцария, 15 (не присвоен), 16 — Норвегия, 17 — Финляндия, 18 — Дания, 19 — Румыния, 20 — Польша, 21 — Португалия, 22 — Российская Федерация, 23 — Греция, 24 — Ирландия, 25 — Хорватия, 26 — Словения, 27 — Словакия, 28 — Беларусь, 29 — Эстония, 30 (не присвоен), 31 — Босния и Герцеговина, 32 — Латвия, 33 (не присвоен), 34 — Болгария, 35—36 (не присвоены), 37 — Турция, 38—39 (не присвоены), 40 — бывшая югославская Республика Македония, 41 (не присвоен), 42 — Европейское сообщество (официальные утверждения предоставляются его государствами-членами с использованием их соответствующего символа ЕЭК), 43 — Япония, 44 (не присвоен), 45 — Австралия и 46 — Украина. Следующие порядковые номера будут присвоены другим странам в хронологическом порядке ратификации ими Соглашения о принятии единообразных технических предписаний для колесных транспортных средств, предметов оборудования и частей, которые могут быть установлены и (или) использованы на колесных транспортных средствах, и об условиях взаимного признания официальных утверждений, выдаваемых на основе этих предписаний или в порядке их присоединения к этому Соглашению, и присвоенные им таким образом номера будут сообщены Генеральным секретарем Организации Объединенных Наций Договаривающимся сторонам Соглашения.

5.4.3 На подголовнике, смонтированном на спинке сиденья, номеру официального утверждения должен предшествовать номер настоящих Правил, за которым следуют буква R и тире.

5.5 Знак официального утверждения должен быть проставлен в месте, указанном в 4.1.2.

5.6 Знак официального утверждения должен быть четким и нестираемым.

5.7 В приложении 2 приведены примеры схем знаков официального утверждения.

6 Общие требования

6.1 Наличие подголовника не должно создавать дополнительную опасность для пользователей транспортного средства. В частности, подголовник не должен, находясь в любом рабочем положении, иметь опасных неровностей или острых выступов, которые могли бы увеличить вероятность или тяжесть травмирования водителя и пассажиров. Части подголовника, расположенные в зоне удара, определенной ниже, должны поглощать энергию удара в соответствии с требованиями, содержащимися в приложении 6.

6.1.1 Зона удара должна быть ограничена двумя вертикальными продольными плоскостями, отстоящими друг от друга на 70 мм, расположенными с обеих сторон от плоскости симметрии сиденья.

6.1.2 По высоте зона удара должна быть ограничена частью подголовника, расположенной над плоскостью, перпендикулярной к исходной линии, которая проходит через точку R, и отстоящей на 635 мм от точки R (см. приложение 4).

6.1.3 Независимо от требований, указанных выше, требования, касающиеся поглощения энергии удара, не применяются к задней стороне подголовников, предназначенных для установки на сиденья, за которыми не предусмотрены другие посадочные места.

6.2 Части передней и задней сторон подголовников, расположенные за пределами продольных вертикальных плоскостей по 6.1.1, за исключением частей задней стороны подголовников, предназначенных для установки на сиденья, за которыми не предусмотрены посадочные места, должны иметь набивку, предохраняющую голову от непосредственного контакта с элементами каркаса, которые в свою очередь в зонах возможного контакта со сферой диаметром 165 мм должны иметь скругление не менее 5 мм.

Эти части или элементы следует также считать удовлетворяющими предъявляемым требованиям, если они способны поглощать энергию удара при испытаниях по приложению 6. Если указанные выше части подголовников и их креплений покрыты материалом твердостью менее 50 единиц по Шору (A), то требования данного пункта, за исключением требований к поглощению энергии удара в соответствии с приложением 6, применяются только к жестким частям.

6.3 Подголовник должен быть прикреплен к сиденью или, в соответствующем случае, к элементам конструкции транспортного средства таким образом, чтобы во время испытания под давлением модели головы из набивки подголовника, элементов его крепления или из спинки сиденья не выступали какие-либо острые или другие представляющие собой опасность части.

6.4 Высота подголовников должна соответствовать следующим требованиям:

6.4.1 Высоту подголовников измеряют в соответствии с требованиями 7.2.

6.4.2 Высота подголовников, нерегулируемых по высоте, должна составлять менее 800 мм для передних сидений и 750 мм — для других сидений.

6.4.3 Для подголовников, регулируемых по высоте:

6.4.3.1 Высота должна составлять не менее 800 мм для передних сидений и 750 мм — для других сидений; указанные значения должны быть достигнуты в промежуточном положении между самой верхней и самой нижней точками регулировки.

6.4.3.2 Установка подголовника в рабочее положение на высоте менее 750 мм не допускается.

6.4.3.3 Для сидений, не являющихся передними, подголовники могут быть сконструированы таким образом, чтобы их можно было переместить в положение, в котором их высота составляет менее 750 мм, при условии, что такое положение однозначно определяется пассажиром как позволяющее использовать подголовник в качестве такового.

6.4.3.4 Для передних сидений подголовники должны быть сконструированы таким образом, чтобы они могли автоматически перемещаться в положение, в котором их высота составляет менее 750 мм, если сиденье свободно, при условии, что эти подголовники автоматически возвращаются в рабочее положение, когда сиденье занимает человек.

6.4.4 Размеры по 6.4.2 и 6.4.3.1 могут составлять менее 800 мм для передних сидений и 750 мм — для других сидений с тем, чтобы оставался достаточный зазор между подголовником и внутренней

поверхностью крыши, окнами или любым другим элементом конструкции транспортного средства; однако этот зазор не должен превышать 25 мм. Для сидений, оснащенных системами перемещения и (или) регулировки, это условие применимо в отношении всех положений, в которые может быть установлено сиденье. При этом, независимо от требований 6.4.3.2, установка подголовника в рабочее положение на высоте менее 700 мм не допускается.

6.4.5 Независимо от требований 6.4.2 и 6.4.3.1 высота подголовников, предназначенных для задних, средних сидений или других посадочных мест, должна составлять не менее 750 мм.

6.5 У регулируемого по высоте подголовника измеренная в соответствии с 7.2 высота той его части, на которую опирается голова, должна быть не менее 100 мм.

6.6 Расстояние между спинкой сиденья и нерегулируемым по высоте подголовником должно быть не более 60 мм.

6.6.1 Расстояние между верхом спинки сиденья и регулируемым по высоте подголовником в его крайнем нижнем положении должно быть не более 25 мм.

6.6.2 У нерегулируемых по высоте подголовников в зоне, расположенной:

6.6.2.1 Над плоскостью, перпендикулярной к исходной линии и отстоящей на 540 мм от точки *R*, и

6.6.2.2 Между двумя вертикальными продольными плоскостями, находящимися на расстоянии 85 мм с каждой стороны от исходной линии, — допускается наличие одного или нескольких проемов, в которых независимо от их формы размер *a* по 7.5 превышает 60 мм. При этом должны быть соблюдены требования 7.4.3.6 после проведения дополнительного испытания по 7.4.3.4.

6.6.3 Если подголовник является регулируемым по высоте, то в той его части, на которую опирается голова, допускается наличие одного или нескольких проемов, у которых независимо от их формы размер *a*, определенный по 7.5, превышает 60 мм. При этом должны быть соблюдены требования 7.4.3.6 после проведения дополнительного испытания по 7.4.3.4.

6.7 Ширина подголовника должна обеспечивать удобное положение головы нормально сидящего человека. В плоскости измерения ширины, определенной в 7.3, подголовник должен занимать зону, простирающуюся не менее чем на 85 мм по обе стороны от средней продольной плоскости посадочного места сиденья, для которого предназначен этот подголовник; это расстояние измеряют в соответствии с 7.3.

6.8 Подголовник и устройство для его крепления должны иметь такую конструкцию, чтобы максимальное смещение головы в направлении назад, допустимое подголовником и измеренное методом статического испытания (7.4), было менее 102 мм.

6.9 Подголовник и устройство для его крепления должны быть достаточно прочными, чтобы без поломки выдерживать нагрузку, предусмотренную в 7.4.3.7.

6.10 Если подголовник регулируем по высоте, то его конструкция должна исключать возможность превышения максимально допустимой для использования высоты без целенаправленных действий пользователя, дополняющих действия по регулированию высоты подголовника.

7 Методы испытаний

7.1 Определение положения исходной точки (точка *H*) сиденья, на котором смонтирован подголовник

Положение этой точки должно быть определено в соответствии с требованиями приложения 3.

7.2 Определение высоты подголовника

7.2.1 Все построения должны быть выполнены в плоскости симметрии рассматриваемого посадочного места, пересечение которой с сиденьем определяет контур подголовника и спинки сиденья (см. рисунок 1 приложения 4).

7.2.2 Объемный механизм, соответствующий 50 %-му уровню репрезентативности взрослого мужчины, или объемный механизм по приложению 3 размещают в нормальном положении на сиденье. Если спинку сиденья можно регулировать, то ее закрепляют в положении, соответствующем наклону назад по отношению к вертикали исходной линии туловища объемного механизма, наиболее близкой к 25°.

7.2.3 На плоскости, указанной в 7.2.1, для рассматриваемого сиденья наносят проекцию исходной линии объемного механизма, изображенного в приложении 3. Проводят касательную *S* к вершине подголовника перпендикулярно к исходной линии.

7.2.4 При проверке выполнения требований по 6.4 за высоту расположения подголовника принимают расстояние h от точки H до касательной S .

7.3 Определение ширины подголовника (см. рисунок 2 приложения 4)

7.3.1 Плоскость S_1 , перпендикулярная к исходной линии и расположенная на расстоянии 65 мм ниже касательной S (7.2.3), определяет на подголовнике сечение, ограниченное контуром C . В плоскости S_1 проводят прямые, касательные к контуру C и представляющие собой линии пересечения этой плоскости с вертикальными плоскостями (P и P'), параллельными средней продольной плоскости рассматриваемого посадочного места.

7.3.2 При проверке выполнения требований 6.7 за ширину подголовника принимают расстояние L между линиями пересечения плоскостей P и P' с плоскостью S_1 .

7.3.3 При необходимости ширину подголовника также определяют на расстоянии 635 мм от точки R вдоль исходной линии.

7.4 Определение эффективности подголовников

7.4.1 Эффективность подголовников проверяют статическими испытаниями (7.4.3).

7.4.2 Подготовка к испытаниям

7.4.2.1 Если подголовник является регулируемым, то его устанавливают в крайнем верхнем положении.

7.4.2.2 Для нераздельных сидений, у которых часть или весь силовой каркас (включая каркас подголовника) является общим для нескольких посадочных мест, испытания проводят одновременно для всех этих посадочных мест.

7.4.2.3 Если сиденье и (или) спинка сиденья являются регулируемыми по отношению к подголовнику, который крепят к элементам конструкции транспортного средства, то их устанавливают в наиболее неблагоприятное, по мнению технической службы, положение.

7.4.3 Проведение испытаний

7.4.3.1 Все построения следует выполнять в средней продольной плоскости посадочного места испытуемого сиденья (см. приложение 5).

7.4.3.2 На плоскость, упомянутую в 7.4.3.1, наносят проекцию исходной линии.

7.4.3.3 К элементу, моделирующему спинку объемного механизма, описание которого приведено в приложении 3, прилагают в направлении назад силу, создающую момент 37,3 даН·м относительно точки H . После этого определяют положение смещенной исходной линии R_1 .

7.4.3.4 С помощью сферической модели головы диаметром 165 мм перпендикулярно к смещенной исходной линии R_1 и на расстоянии 65 мм от верхней точки подголовника прилагают начальное усилие, создающее момент 37,3 даН·м относительно точки R , при этом исходная линия должна оставаться в смещенном положении в соответствии с 7.4.3.3.

7.4.3.4.1 Если наличие проемов препятствует приложению усилия по 7.4.3.4 на расстоянии 65 мм от верхней точки подголовника, то это расстояние может быть уменьшено таким образом, чтобы линия приложения усилия проходила через центральную линию элемента каркаса подголовника, расположенную в непосредственной близости от данного проема.

7.4.3.4.2 В случаях, указанных в 6.6.2 и 6.6.3, испытания должны быть повторены приложением с помощью сферической модели головы диаметром 165 мм к каждому проему усилия, проходящего через центр тяжести наименьшего сечения проема и сообщающего момент в 37,3 даН·м относительно точки R .

7.4.3.5 Определяют касательную Y к сферической модели головы, параллельную смещенной исходной линии.

7.4.3.6 Измеряют расстояние X между касательной Y и смещенной исходной линией R_1 . Требования 6.8 считают выполненными, если расстояние X менее 102 мм.

7.4.3.7 Если усилие по 7.4.3.4 прилагают на расстоянии не более 65 мм от верхней точки подголовника, то его значение необходимо увеличить до 89 даН, если до этого не произойдет поломки сиденья или его спинки.

7.5 Определение размера a проемов подголовника (см. приложение 7)

7.5.1 Размер a следует определять для каждого проема со стороны передней поверхности подголовника с помощью сферической модели головы диаметром 165 мм.

7.5.2 Сферическую модель следует вводить в проем в таком месте, где глубина введения будет максимальной без приложения какого-либо усилия.

7.5.3 Размер a , который используют при проверке выполнения требований 6.6.2 и 6.6.3, определяется расстоянием между двумя точками касания сферической модели с проемом.

8 Соответствие производства

8.1 Каждый подголовник (или сиденье), имеющий знак официального утверждения, соответствующий приложению 2, должен соответствовать официально утвержденному типу подголовника и соответствовать требованиям разделов 6 и 7.

8.2 Для проверки такого соответствия проводят достаточное число выборочных испытаний подголовников серийного производства.

8.3 Для испытаний используют подголовники, которые поступили в продажу или должны поступить в продажу в ближайшее время.

8.4 Подголовники, отобранные для проверки соответствия официально утвержденному типу, должны быть подвергнуты испытаниям по разделу 7.

9 Санкции, налагаемые за несоответствие производства

9.1 Официально утвержденные подголовники

Официальное утверждение типа подголовника может быть отменено, если подголовники, имеющие обозначения по 5.4, не удовлетворяют выборочным испытаниям или не соответствуют официально утвержденному типу.

9.2 Если какая-либо Сторона Соглашения, применяющая настоящие Правила, отменяет предоставленное ею ранее официальное утверждение, то она немедленно сообщает об этом другим Договаривающимся сторонам, применяющим настоящие Правила.

10 Модификация типа подголовника и распространение официального утверждения

10.1 Информация о любой модификации типа подголовника должна быть доведена до сведения административного органа, который предоставил официальное утверждение данному типу подголовника. Этот орган может:

10.1.1 Либо прийти к заключению, что внесенные изменения не будут иметь значительных отрицательных последствий и что в любом случае данный подголовник по-прежнему удовлетворяет предъявленным требованиям.

10.1.2 Либо потребовать новый протокол технической службы, уполномоченной проводить испытания.

10.2 Подтверждение официального утверждения или отказ в официальном утверждении должен быть направлен вместе с перечнем изменений Сторонам Соглашения, применяющим настоящие Правила, в соответствии с процедурой, предусмотренной в 5.3.

10.3 Административный орган, распространивший официальное утверждение, присваивает такому распространению соответствующий серийный номер и уведомляет об этом другие Стороны Соглашения, применяющие настоящие Правила, посредством карточки сообщения, соответствующей образцу, приведенному в приложении 1.

11 Инструкции

К каждой модели, соответствующей официально утвержденному типу подголовника, предприятие-изготовитель прилагает справку, содержащую указание типов и характеристик сидений, для которых официально утвержден подголовник. Если подголовник регулируемый, то в прилагаемой инструкции должны быть четко указаны операции по регулированию и (или) демонтажу.

12 Окончательное прекращение производства

Если владелец официального утверждения полностью прекращает производство подголовника того или иного типа, официально утвержденного на основании настоящих Правил, он сообщает об этом административному органу, предоставившему официальное утверждение. По получении указанного сообщения компетентный орган сообщает об этом другим Сторонам Соглашения, применяющим настоящие Правила, посредством рассылки карточки сообщения, соответствующей образцу, приведенному в приложении 1.

13 Переходные положения

13.1 Начиная с официальной даты вступления в силу поправок серии 04 Договаривающиеся стороны, применяющие настоящие Правила, не должны отказывать в официальном утверждении ЕЭК на основании настоящих Правил с внесенными в них поправками серии 04.

13.2 По истечении 24 мес с момента вступления в силу поправок серии 04 Договаривающиеся стороны, применяющие настоящие Правила, предоставляют официальное утверждение ЕЭК только в том случае, если подлежащий официальному утверждению тип транспортного средства соответствует требованиям настоящих Правил с внесенными в них поправками серии 04.

13.3 По истечении 48 мес с момента вступления в силу поправок серии 04 действие официальных утверждений, предоставленных на основании настоящих Правил, прекращается, за исключением официальных утверждений типов транспортных средств, которые соответствуют требованиям настоящих Правил с внесенными в них поправками серии 04.

14 Наименования и адреса технических служб, уполномоченных проводить испытания для официального утверждения, и административных органов

Стороны Соглашения, применяющие настоящие Правила, должны сообщить Секретариату Организации Объединенных Наций наименования и адреса технических служб, уполномоченных проводить испытания для официального утверждения, а также административных органов, которые предоставляют официальное утверждение и которым следует направлять выдаваемые в других странах сообщения об официальном утверждении, распространении официального утверждения, отказе в официальном утверждении или отмене официального утверждения.

ПРИЛОЖЕНИЕ 1
(обязательное)

СООБЩЕНИЕ

[Максимальный формат: А4 (210 × 297 мм)]



направленное _____
наименование административного органа

касающееся ²⁾: **ОФИЦИАЛЬНОГО УТВЕРЖДЕНИЯ,
РАСПРОСТРАНЕНИЯ ОФИЦИАЛЬНОГО УТВЕРЖДЕНИЯ,
ОТКАЗА В ОФИЦИАЛЬНОМ УТВЕРЖДЕНИИ,
ОТМЕНЫ ОФИЦИАЛЬНОГО УТВЕРЖДЕНИЯ,
ОКОНЧАТЕЛЬНОГО ПРЕКРАЩЕНИЯ ПРОИЗВОДСТВА, —**

типа подголовника, являющегося или не являющегося неотъемлемой частью спинки сиденья транспортных средств, на основании Правил ЕЭК ООН № 25

Официальное утверждение № ...

Распространение № ...

- 1 Фабричная или торговая марка
- 2 Предприятие-изготовитель
- 3 В соответствующих случаях фамилия его представителя
- 4 Адрес
- 5 Представлен на официальное утверждение (дата)
- 6 Техническая служба, уполномоченная проводить испытания
- 7 Краткое описание подголовника³⁾
- 8 Тип и характеристики сидений, для которых предназначен подголовник или в которые он вмонтирован
- 9 Типы транспортных средств, для которых предназначены сиденья, на которых предусмотрена установка этих подголовников
- 10 Дата протокола, выданного технической службой
- 11 Номер протокола, выданного этой службой
- 12 Официальное утверждение предоставлено/ в официальном утверждении отказано/ официальное утверждение распространено/ официальное утверждение отменено²⁾
- 13 Место
- 14 Дата
- 15 Подпись
- 16 К настоящему сообщению прилагают перечень документов, которые представлены административному органу, выдавшему официальное утверждение, и которые могут быть получены по заявке.

¹⁾ Отличительный номер страны, которая предоставила /распространила/ отменила официальное утверждение или отказала в официальном утверждении (см. положения Правил, касающиеся официального утверждения).

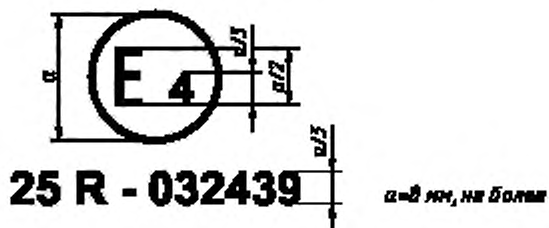
²⁾ Неужное зачеркнуть.

³⁾ В случае встроенного или съемного подголовника (см. определения в 2.2.1 и 2.2.2 настоящих Правил) этот пункт можно не заполнять при условии, что все характеристики и все необходимые сведения указаны в разделе 8.

ПРИЛОЖЕНИЕ 2
(обязательное)

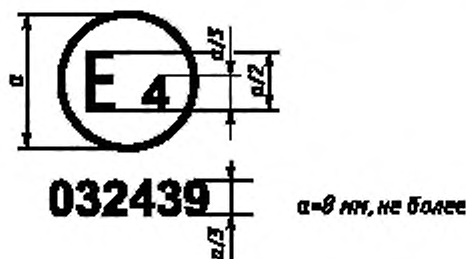
Схемы знаков официального утверждения

1 Знак официального утверждения¹⁾ подголовника встроенного или съемного типа (см. определения в 2.2.1 и 2.2.2).



Приведенный выше знак официального утверждения, проставленный на одном или нескольких подголовниках встроенного или съемного типа, означает, что этот тип подголовника официально утвержден на основании Правил ЕЭК ООН № 25 в Нидерландах (Е 4) под номером 032439, первые две цифры которого указывают, что к моменту выдачи официального утверждения в Правила уже были внесены поправки серии 03.

2 Знак официального утверждения отдельного подголовника (см. определение в 2.2.3).



Приведенный выше знак официального утверждения, проставленный на подголовнике отдельного типа, означает, что этот тип подголовника, официально утвержден в Нидерландах (Е 4) под номером 032439, первые две цифры которого указывают, что официальное утверждение было предоставлено в соответствии с требованиями Правил ЕЭК ООН № 25 с поправками серии 03.

¹⁾ Номер официального утверждения должен быть помещен вблизи круга и расположен либо над, либо под буквой Е, либо слева, либо справа от буквы Е.

ПРИЛОЖЕНИЕ 3
(обязательное)

Порядок определения положения точки *H* и фактического угла наклона туловища сидящего в автомобиле водителя или пассажира

1 Цели

В настоящем приложении описан порядок, по которому определяют положение точки *H* и фактический угол наклона туловища для одного или нескольких посадочных мест в автомобиле и проверяют соотношения между значениями параметров, полученными при измерении и указанными в конструктивных спецификациях предприятия-изготовителя¹⁾.

2 Определения

В настоящем приложении применяют следующие термины с соответствующими определениями:

2.1 контрольные параметры: Одна или несколько из следующих характеристик посадочного места:

2.1.1 Точка *H* и точка *R* и их соотношение.

2.1.2 Фактический угол наклона туловища и конструктивный угол наклона туловища и их соотношение.

2.2 объемный механизм для определения точки *H*: Устройство, применяемое для определения точки *H* и фактического угла наклона туловища. Описание этого устройства содержится в дополнении 1 к настоящему приложению.

2.3 точка *H*: Центр вращения туловища и бедра объемного механизма для определения точки *H*, установленного на сиденье транспортного средства в соответствии с требованиями раздела 4 настоящего приложения. Точка *H* расположена в середине линии, проходящей между визирными метками точки *H* с обеих сторон объемного механизма для определения точки *H*. Теоретически точка *H* соответствует (допуски см. 3.2.2) точке *R*. После определения точки *H* в соответствии с порядком, описанным в разделе 4, считают, что эта точка является фиксированной по отношению к подушке сиденья и перемещается вместе с ней при регулировке сиденья.

2.4 точка *R* или исходная точка посадочного места: Условная точка, указываемая предприятием-изготовителем для каждого посадочного места и устанавливаемая относительно трехмерной системы координат.

2.5 линия туловища: Центральная линия штыря объемного механизма для определения точки *H*, когда штырь находится в крайнем заднем положении.

2.6 фактический угол наклона туловища: Угол, измеряемый между вертикальной линией, проходящей через точку *H*, и линией туловища с помощью кругового сектора объемного механизма для определения точки *H*. Теоретически фактический угол наклона туловища соответствует конструктивному углу наклона туловища (допуски см. 3.2.2).

2.7 конструктивный угол наклона туловища: Угол, измеряемый между вертикальной линией, проходящей через точку *R*, и линией туловища в положении, соответствующем конструктивному положению спинки сиденья, указанному предприятием-изготовителем транспортного средства.

2.8 центральная плоскость водителя или пассажира (ЦВП): Средняя плоскость объемного механизма для определения точки *H*, расположенного на каждом указанном посадочном месте; она представлена координатной точкой *H* относительно оси *Y*. Центральная плоскость отдельных сидений совпадает с центральной плоскостью водителя или пассажира. На других сиденьях центральную плоскость водителя или пассажира определяет предприятие-изготовитель.

2.9 трехмерная система координат: Система, описанная в дополнении 2 к настоящему приложению.

2.10 исходные точки отсчета: Физические точки (отверстия, плоскости, метки и углубления) на кузове транспортного средства, указанные предприятием-изготовителем.

2.11 положение для измерения на транспортном средстве: Положение транспортного средства, определенное координатами исходных точек отсчета в трехмерной системе координат.

3 Требования

3.1 Представление данных

Для каждого посадочного места, контрольные параметры которого будут использованы для проверки соответствия положениям настоящих Правил, представляют все или соответствующую выборку следующих данных в том виде, как это указано в дополнении 3 к настоящему приложению:

3.1.1 Координаты точки *R* относительно трехмерной системы координат.

¹⁾ В отношении любых посадочных мест, за исключением передних сидений, для которых положение точки *H* не может быть определено посредством применения объемного механизма для определения точки *H* или соответствующих методов, в качестве исходной точки может быть использована по усмотрению компетентного органа точка *R*, указанная предприятием-изготовителем.

3.1.2 Конструктивный угол наклона туловища.

3.1.3 Все указания, необходимые для регулировки сиденья (если сиденье регулируемое) и установки его в положение для измерения, определенное в 4.3.

3.2 Соотношение полученных данных и данных, указанных в конструктивной спецификации

3.2.1 Координаты точки *H* и значение фактического угла наклона туловища, установленные в соответствии с порядком, указанным в разделе 4, сравнивают соответственно с координатами точки *R* и значением конструктивного угла наклона туловища, указанными предприятием-изготовителем.

3.2.2 Относительное положение точки *R* и точки *H* и соотношение между конструктивным углом наклона туловища и фактическим углом наклона туловища считают удовлетворительными для рассматриваемого посадочного места, если точка *H*, определяемая ее координатами, находится в квадрате, горизонтальные и вертикальные стороны которого равны 50 мм и диагонали пересекаются в точке *R*, и если фактический угол наклона туловища не отличается от конструктивного угла наклона туловища более чем на 5°.

3.2.3 В случае удовлетворения условий 3.2.2 точку *R* и конструктивный угол наклона туловища используют для проверки соответствия требованиям настоящих Правил.

3.2.4 Если точка *H* или фактический угол наклона туловища не соответствует требованиям 3.2.2, то точку *H* и фактический угол наклона туловища определяют еще раз (всего три раза). Если результаты этих трех измерений удовлетворяют требованиям 3.2.2, то применяют требования 3.2.3.

3.2.5 Если результаты по меньшей мере двух из трех измерений по 3.2.4 не удовлетворяют требованиям 3.2.2, или если проверка невозможна в связи с тем, что предприятие-изготовитель транспортного средства не представил данных, касающихся положения точки *R* или конструктивного угла наклона туловища, может быть использована центроида трех полученных точек или средние значения трех измеренных углов, которые будут считаться приемлемыми во всех случаях упоминания в настоящих Правилах точки *R* или конструктивного угла наклона туловища.

4 Порядок определения точки *H* и фактического угла наклона туловища

4.1 Испытуемое транспортное средство выдерживают при температуре (20 ± 10) °С по выбору предприятия-изготовителя, для того чтобы температура материала, из которого изготовлены сиденья, достигла комнатной. Если испытуемое сиденье никогда не использовали, то на него помещают дважды в течение 1 мин человека или объемный механизм массой от 70 до 80 кг, для того чтобы размять подушку сиденья и спинку. По просьбе предприятия-изготовителя все комплекты сидений выдерживают в ненагруженном состоянии в течение по крайней мере 30 мин до установки на них объемного механизма для определения точки *H*.

4.2 Транспортное средство должно занять положение для измерения, определенное в 2.11.

4.3 Если сиденье регулируемое, то его устанавливают сначала в крайнее заднее — нормальное при управлении или использовании — положение, предусмотренное предприятием-изготовителем транспортного средства, одной лишь продольной регулировкой и без перемещения, предусмотренного для целей, иных, чем нормальное управление или использование. В случае наличия других способов регулировки сиденья (вертикальной, угла наклона спинки и т.д.) сиденье приводят в положение, определенное предприятием-изготовителем транспортного средства. Для откидных сидений жесткая фиксация сиденья в вертикальном положении должна соответствовать нормальному положению при управлении, указанному предприятием-изготовителем.

4.4 Поверхность посадочного места, с которой соприкасается объемный механизм для определения точки *H*, покрывают муслиновой хлопчатобумажной тканью достаточного размера и соответствующей текстуры, определяемой как гладкая хлопчатобумажная ткань плотностью 18,9 нитей на 1 см² и массой 0,228 кг/м² или как вязаная нетканая материя, имеющая аналогичные характеристики.

При испытании вне транспортного средства сиденье устанавливают на пол, который должен иметь те же основные характеристики¹⁾, что и пол транспортного средства, в котором будет установлено такое сиденье.

4.5 Размещают основание и спинку объемного механизма для определения точки *H* таким образом, чтобы центральная плоскость водителя или пассажира (ЦПВП) совпадала с центральной плоскостью механизма для определения точки *H*. По просьбе предприятия-изготовителя объемный механизм для определения точки *H* может быть передвинут внутрь относительно ЦПВП, если он находится снаружи.

4.6 Прикрепляют ступни ног и голени объемного механизма для определения точки *H* к основанию его корпуса либо отдельно, либо посредством Т-образного шарнирного соединения. Линия, проходящая через визирные метки определения точки *H*, должна быть параллельной грунту и перпендикулярной к продольной центральной плоскости сиденья.

4.7 Располагают ноги объемного механизма для определения точки *H* следующим образом:

4.7.1 Сиденья водителя и пассажира рядом с водителем

4.7.1.1 Ноги перемещают вперед таким образом, чтобы ступни заняли естественное положение в случае необходимости между рабочими педалями. Левую ступню по возможности устанавливают приблизительно на таком же расстоянии с левой стороны от центральной плоскости объемного механизма для определения точки *H*,

¹⁾ Угол наклона, разница в высоте крепления сиденья, текстура поверхности и т.д.

на котором находится правая ступня с правой стороны этого механизма. С помощью уровня проверки поперечной ориентации указанного механизма его приводят в горизонтальное положение регулировкой, в случае необходимости, основания корпуса либо перемещением ног назад. Линия, проходящая через визирные метки точки *H*, должна быть перпендикулярной к продольной центральной плоскости сиденья.

4.7.1.2 Если левая нога не может быть удержана параллельно правой ноге, а левая ступня не может быть установлена на элементах конструкции транспортного средства, то необходимо переместить левую ступню таким образом, чтобы установить ее на опору. Горизонтальность определяют с помощью визирных меток.

4.7.2 Задние внешние сиденья

Что касается задних или приставных сидений, то ноги необходимо располагать так, как предусмотрено предприятием-изготовителем. Если при этом ступни опираются на части пола, которые находятся на различных уровнях, то та ступня, которая первая прикоснулась к переднему сиденью, служит в качестве исходной, а другая ступня должна быть установлена таким образом, чтобы обеспечить горизонтальное положение объемного механизма, проверяемое с помощью уровня поперечной ориентации основания корпуса.

4.7.3 Другие сиденья

Следует придерживаться общего порядка, указанного в 4.7.1, за исключением порядка установки ступней, который определяет предприятие-изготовитель транспортного средства.

4.8 Размещают грузы на голених и бедрах и устанавливают объемный механизм для определения точки *H* в горизонтальное положение.

4.9 Наклоняют заднюю часть основания туловища вперед до остановки и отводят объемный механизм для определения точки *H* от спинки сиденья с помощью Т-образного шарнира. Вновь устанавливают объемный механизм на прежнее место на сиденье одним из следующих способов:

4.9.1 Если объемный механизм для определения точки *H* скользит назад, ему дают возможность скользить назад до тех пор, пока не отпадет необходимость в использовании передней ограничительной горизонтальной нагрузки на Т-образный шарнир, т.е. до тех пор, пока задняя часть объемного механизма не соприкоснется со спинкой сиденья. При необходимости следует изменить положение голени и ступни.

4.9.2 Если объемный механизм для определения точки *H* не скользит назад, его отодвигают назад при использовании горизонтальной задней нагрузки, прилагаемой к Т-образному шарнирному соединению, до тех пор, пока задняя часть объемного механизма не войдет в соприкосновение со спинкой сиденья (см. рисунок 2 дополнения 1 к настоящему приложению).

4.10 Прилагают нагрузку в 100—10 Н к задней части и основанию объемного механизма для определения точки *H* на пересечении кругового сектора бедра и кожуха Т-образного шарнира. Это усилие должно быть все время направлено вдоль линии, проходящей через указанное пересечение до точки, расположенной чуть выше кожуха крестштейна бедра (см. рисунок 2 дополнения 1 к настоящему приложению). После этого осторожно, для того чтобы не допустить соскальзывания объемного механизма для определения точки *H* вперед, возвращают назад спинку объемного механизма до соприкосновения со спинкой сиденья.

4.11 Размещают грузы на правой и левой частях основания туловища и затем попеременно восемь грузов на спине. Горизонтальное положение объемного механизма для определения точки *H* проверяют с помощью уровня.

4.12 Наклоняют спинку объемного механизма для определения точки *H* вперед, чтобы устранить давление на спинку сиденья. Производят три полных цикла бокового качания объемного механизма для определения точки *H* по дуге в 10° (5° в каждую сторону от вертикальной центральной плоскости), для того чтобы выявить и устранить возможные точки трения между объемным механизмом для определения точки *H* и сиденьем.

При раскачивании Т-образный шарнир объемного механизма для определения точки *H* может отклоняться от установленного горизонтального и вертикального направления. Поэтому во время раскачивания объемного механизма Т-образный шарнир должен удерживаться соответствующей поперечной силой. Удерживать шарнир и раскачивать объемный механизм для определения точки *H* необходимо осторожно, чтобы не допустить появления непредусмотренных внешних вертикальных или продольных нагрузок.

При этом следует удерживать ступни объемного механизма для определения точки *H* или ограничивать их перемещение. Если ступни изменяют свое положение, они должны оставаться на некоторое время в новом положении.

Осторожно возвращают назад спинку объемного механизма до соприкосновения со спинкой сиденья и выводят оба уровня в нулевое положение. В случае перемещения ступней во время раскачивания объемного механизма для определения точки *H* их вновь устанавливают следующим образом:

Попеременно приподнимают каждую ступню с пола на минимальную высоту, необходимую для того, чтобы предотвратить дополнительное перемещение ступни. При этом удерживают ступни таким образом, чтобы они могли вращаться; применение каких-либо продольных или поперечных сил должно быть исключено. Когда каждую ступню опять устанавливают в свое нижнее положение, пятка должна войти в соприкосновение с соответствующим элементом конструкции транспортного средства.

Выводят поперечный уровень в нулевое положение; в случае необходимости прилагают поперечную

нагрузку к верхней части спинки объемного механизма; нагрузка должна быть достаточной для установки в горизонтальное положение спинки объемного механизма на сиденье.

4.13 Придерживают Т-образный шарнир для того, чтобы не допустить соскальзывания объемного механизма для определения точки *H* вперед на подушку сиденья, и затем:

а) возвращают назад спинку объемного механизма до соприкосновения со спинкой сиденья;

б) попеременно прилагают и убирают горизонтальную нагрузку, действующую в заднем направлении и не превышающую 25 Н, к штанге угла наклона спинки на высоте приблизительно центра крепления грузов к спинке, пока круговой сектор наклона бедра не покажет, что после устранения действия нагрузки достигнуто устойчивое положение. На объемный механизм для определения точки *H* не должны действовать какие-либо внешние силы, направленные вниз или вбок. При необходимости повторной ориентации объемного механизма для определения точки *H* в горизонтальном направлении наклоняют спинку объемного механизма вперед, вновь проверяют его горизонтальное положение и повторяют процедуру, указанную в 4.12.

4.14 Проводят все измерения:

4.14.1 Координаты точки *H* измеряют относительно трехмерной системы координат.

4.14.2 Фактический угол наклона туловища определяют по круговому сектору наклона спинки объемного механизма для определения точки *H*, причем штырь должен находиться в крайнем заднем положении.

4.15 В случае повторной установки объемного механизма для определения точки *H* сиденье должно быть свободным от любых нагрузок в течение минимум 30 мин до начала установки. Объемный механизм для определения точки *H* не следует оставлять на сиденье сверх того времени, которое необходимо для проведения данного испытания.

4.16 Если сиденья, находящиеся в одном и том же ряду, считают одинаковыми (многоместное сиденье, идентичные сиденья и т.п.), то следует определять только одну точку *H* и один фактический угол наклона туловища для каждого ряда, устанавливая объемный механизм для определения точки *H*, описанный в дополнении 1 к настоящему приложению, в месте, типичном для данного ряда сидений. Этим местом является:

4.16.1 В переднем ряду — место водителя.

4.16.2 В заднем ряду или рядах — одно из крайних мест.

ПРИЛОЖЕНИЕ 3 ДОПОЛНЕНИЕ 1 (обязательное)

Описание объемного механизма для определения точки *H*

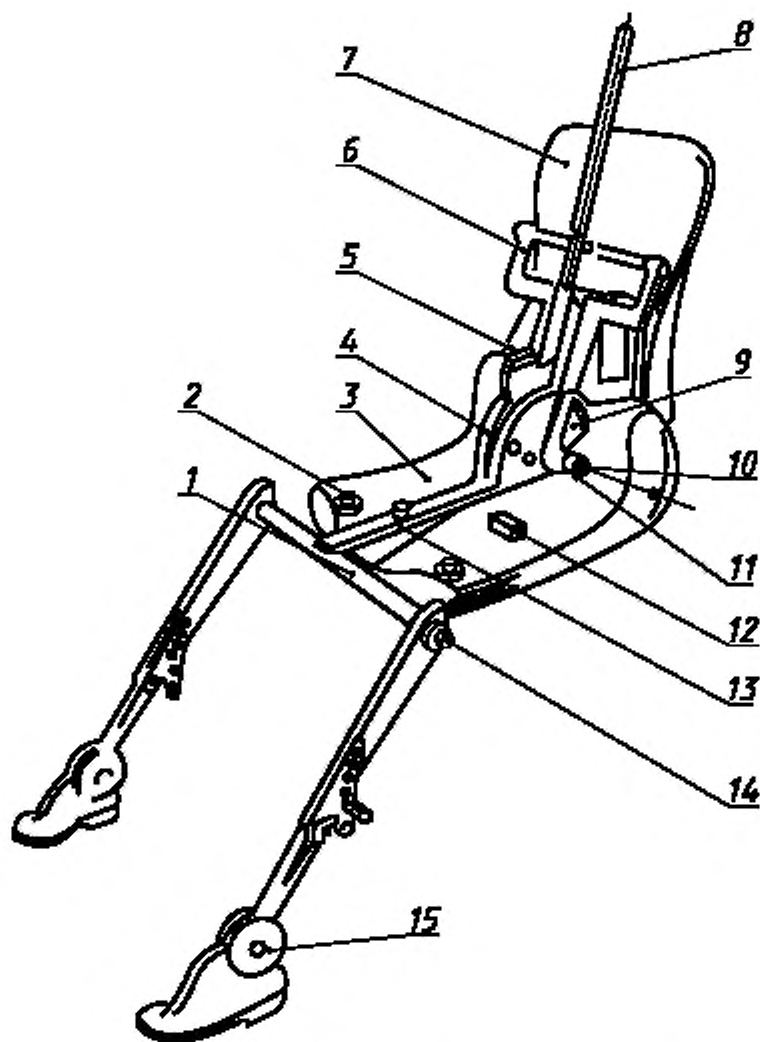
1 Спинка и основание

Спинка и основание объемного механизма для определения точки *H*¹⁾, изготовленные из арматурного пластика и металла и моделирующие туловище и бедра человека, крепят друг к другу механически в точке *H*. На штырь, укрепленный в точке *H*, устанавливают круговой сектор для измерения фактического угла наклона туловища. Регулируемый шарнир бедра, соединяемый с основанием туловища, определяет центральную линию бедра и служит исходной линией для кругового сектора наклона бедра.

2 Элементы туловища и ног

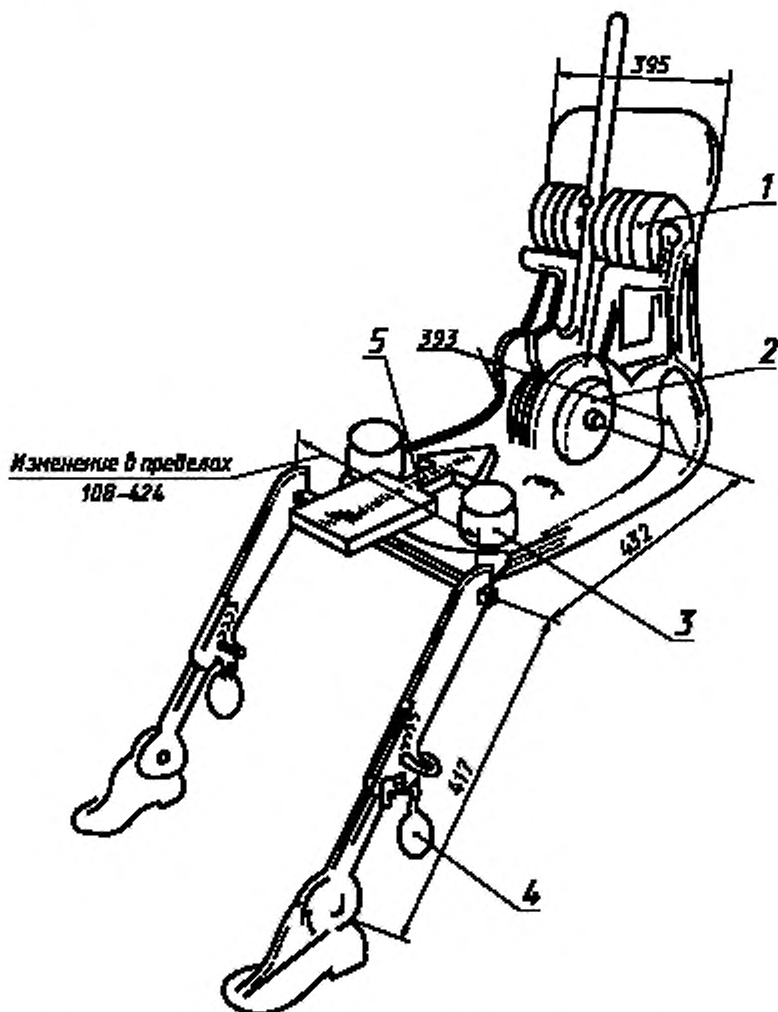
Элементы, моделирующие ступни и голени, соединяют с основанием туловища с помощью Т-образного шарнира, который является продольным продолжением регулируемого кронштейна бедра. Для измерения угла сгиба колена элементы голени и лодыжки оборудованы круговыми секторами. Элементы, моделирующие ступни, имеют градуировку для определения угла наклона ступни. Ориентацию объемного механизма обеспечивают благодаря использованию двух уровней. Грузы, размещаемые на туловище и устанавливаемые в соответствующих центрах тяжести, обеспечивают давление на подушку сиденья, равное тому, которое оказывает пассажир — мужчина массой 76 кг. Все сочленения объемного механизма для определения точки *H* должны быть проверены, для того чтобы обеспечить их свободное движение и исключить какое-либо заметное трение.

¹⁾ За подробной информацией о конструктивных особенностях объемного механизма для определения точки *H* следует обращаться по адресу: Society of Automotive Engineers (SAE), 400 Commonwealth Drive, Warrendale, Pennsylvania 15096, United States of America. Объемный механизм соответствует требованиям, установленным в ИСО 6549—80.



1 — коленный T-образный шарнир; 2 — кронштейн набедренных грузов; 3 — основание; 4 — круговой сектор наклона бедра; 5 — уровень угла наклона спинки; 6 — кронштейн спинных грузов; 7 — спинка; 8 — штырь; 9 — круговой сектор наклона спинки; 10 — визирные метки точки H; 11 — ось вращения точки H; 12 — поперечный уровень; 13 — кронштейн бедра; 14 — круговой сектор сгиба колена, 15 — круговой сектор сгиба ступни

Рисунок 1 — Элементы объемного механизма для определения точки H



1 — спинные грузы; 2 — сидящие грузы; 3 — набедренные грузы; 4 — ножные грузы; 5 — направление и точка приложения нагрузки

Рисунок 2 — Размеры элементов объемного механизма для определения точки *H* и места приложения грузов

ПРИЛОЖЕНИЕ 3 ДОПОЛНЕНИЕ 2
(обязательное)

Трехмерная система координат

1 Трехмерная система координат определяется тремя ортогональными плоскостями, установленными предприятием — изготовителем транспортного средства (см. рисунок 1)¹⁾.

1) Система координат соответствует требованиям ИСО 4130—78.

2 Положение для измерения на транспортном средстве устанавливают, помещая данное транспортное средство на опорную поверхность таким образом, чтобы координаты исходных точек отсчета соответствовали указанным предприятием-изготовителем.

3 Координаты точек *R* и *H* устанавливают относительно исходных точек отсчета, определенных предприятием — изготовителем транспортного средства.

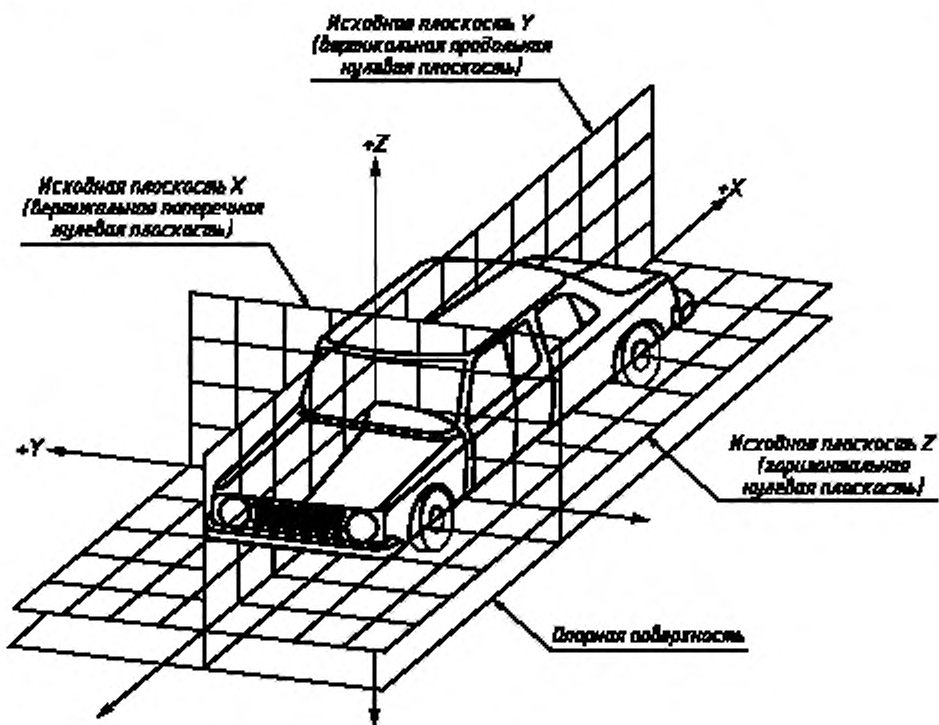


Рисунок 1 — Трехмерная система координат

ПРИЛОЖЕНИЕ 3 ДОПОЛНЕНИЕ 3
(обязательное)

Исходные данные, касающиеся посадочных мест

1 Кодирование исходных данных

Исходные данные перечислены последовательно по каждому посадочному месту. Посадочные места определены двузначным кодом. Первый знак представляет собой арабскую цифру и указывает на ряд посадочных мест: отсчет ведется спереди назад. Вторым знаком является заглавная буква, которая обозначает расположение посадочного места в ряду, обращенном в направлении движения транспортного средства вперед; при этом использованы следующие буквы:

- L — левое;
- C — центральное;
- R — правое.

2 Определение положения транспортного средства, установленного для измерения

2.1 Координаты исходных точек отсчета

X

Y

Z

3 Перечень исходных данных

3.1 Посадочное место

3.1.1 Координаты точки *R*

X

Y

Z

3.1.2 Конструктивный угол наклона туловища

3.1.3 Положение для регулировки сиденья¹⁾:

- горизонтальное

- вертикальное

- угловое

- угол наклона туловища

Примечание — Перечислить исходные данные для других посадочных мест в 3.2, 3.3 и т.д.

ПРИЛОЖЕНИЕ 4
(обязательное)

Определение высоты и ширины подголовника

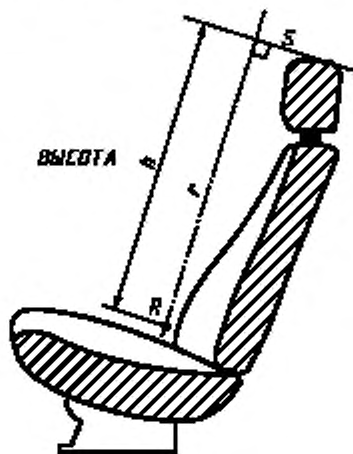


Рисунок 1

¹⁾ Ненужное зачеркнуть.

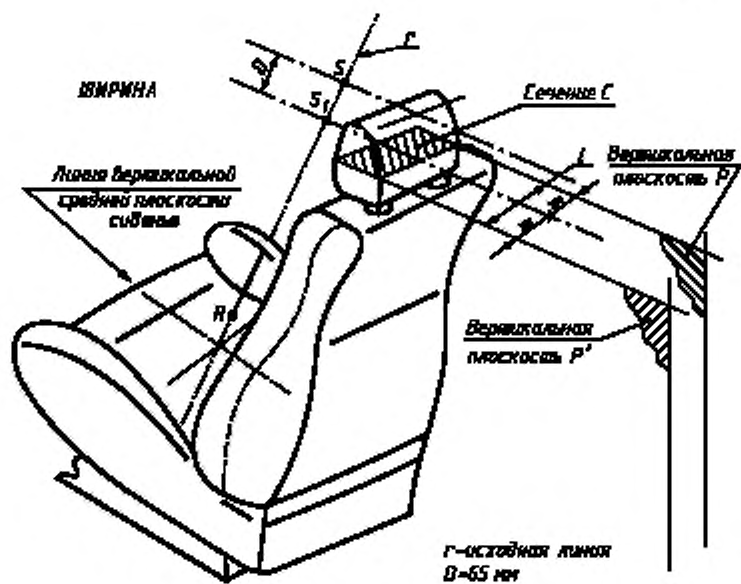
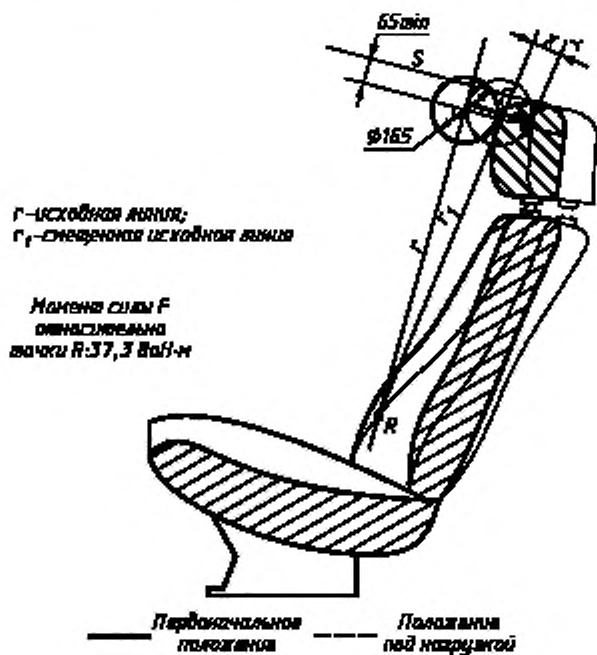


Рисунок 2

ПРИЛОЖЕНИЕ 5
(обязательное)

Схема измерений, выполняемых при испытаниях



Порядок проведения испытания для проверки поглощения энергии удара**1 Установка, испытательное оборудование, регистрирующая аппаратура и порядок проведения испытания****1.1 Установка**

Подголовник, покрытый материалом, способным поглощать энергию удара, должен быть смонтирован и испытан на сиденье или на элементе конструкции транспортного средства, для которого он предназначен. Это сиденье или элемент конструкции должен быть прочно укреплен на испытательном стенде, чтобы не смещаться под действием удара, причем основание, на котором его устанавливают, приблизительно должно быть горизонтальным. Спинку сиденья, если она регулируемая, фиксируют в положении, указанном в 7.2.2 настоящих Правил.

Подголовник устанавливают на спинке сиденья так же, как на транспортном средстве.

Отдельный подголовник устанавливают на той части конструкции транспортного средства, на которой его обычно укрепляют.

Регулируемый подголовник устанавливают в самое неблагоприятное положение, допустимое его системой регулировки.

1.2 Испытательное оборудование

1.2.1 Испытательное оборудование включает в себя маятник, ось которого опирается на шарикоподшипники и приведенная масса¹⁾ которого в центре соударения составляет 6,8 кг. Нижняя часть маятника представляет собой жесткую модель головы диаметром 165 мм, центр которой совпадает с центром соударения маятника.

1.2.2 Модель головы должна быть оборудована двумя акселерометрами и устройством для измерения скорости, способными измерить требуемые величины в направлении удара.

1.3 Регистрирующая аппаратура

Используемая регистрирующая аппаратура должна позволять проводить измерения со следующей степенью точности, указанной в 1.3.1—1.3.3.

1.3.1 Ускорение:

- точность — $\pm 5\%$ действительного значения;
- класс частоты измерительной цепи: CFC 600, соответствующий характеристикам, содержащимся в ИСО 6487—87;
- чувствительность в поперечном направлении $\leq 5\%$ нижнего значения шкалы.

1.3.2 Скорость:

- точность — $\pm 2,5\%$ действительного значения;
- чувствительность — 0,5 км/ч.

1.3.3 Регистрация времени:

- аппаратура должна позволять записывать все процессы и регистрировать явления, протекающие в течение тысячной доли секунды;
- начало удара в момент первого соприкосновения модели головы с испытуемой деталью должно быть зафиксировано регистрирующей аппаратурой и использовано для анализа данных, полученных в результате испытаний.

1.4 Порядок проведения испытания

1.4.1 После установки и регулировки подголовника по 1.1 по нему наносят удар в зоне, указанной в 6.1 настоящих Правил, и, по возможности, за пределами зоны удара по 6.2 настоящих Правил, на поверхностях с закруглением радиусом менее 5 мм.

1.4.1.1 По задней части подголовника удар наносят по направлению сзади вперед в горизонтальной плоскости под углом 45° относительно вертикали.

1.4.1.2 По передней части подголовника в плоскости удар наносят в горизонтальном направлении спереди назад.

¹⁾ Приведенная масса m_p маятника связана с общей массой m маятника соотношением

$$m_p = m \frac{l}{a},$$

где l — расстояние между центром тяжести и осью вращения маятника; a — расстояние между центром соударения и осью вращения маятника.

1.4.1.3 Передняя и задняя зоны нанесения удара должны быть ограничены горизонтальной плоскостью, касательной к верхней части подголовника, определенной в 7.2 настоящих Правил.

1.4.2 Модель головы должна сталкиваться с испытуемым элементом со скоростью 24,1 км/ч; указанная скорость должна быть достигнута либо в результате естественного движения по инерции, либо с помощью дополнительного двигательного устройства.

2 Результаты

При испытаниях, проводимых согласно указанному выше порядку, непрерывно действующее в течение более 3 мс замедление модели головы не должно превышать 80 g.

За результирующее значение замедления принимают среднее значение показаний обоих датчиков ускорения (деселерометров).

3 Эквивалентный порядок проведения испытания

3.1 Эквивалентный порядок проведения испытания допустим при условии получения результатов, требуемых в разделе 2, в частности элементы испытательных устройств могут быть ориентированы по-разному при условии соблюдения относительных углов между подголовником и направлением удара.

3.2 Если используют метод, отличный от описанного в разделе 1, то должна быть доказана его эквивалентность.

ПРИЛОЖЕНИЕ 7 (обязательное)

Определение размера a проемов подголовника (см. 6.6.2 и 6.6.3 настоящих Правил)

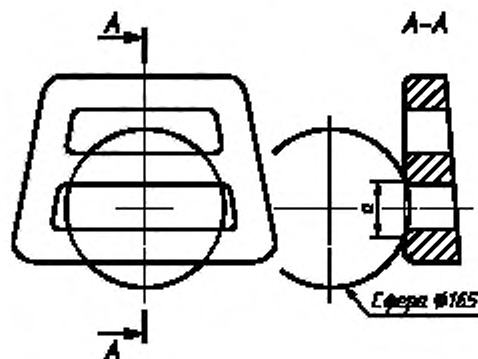


Рисунок 1 — Образец горизонтального проема

Примечание — Сечение $A-A$ должно проходить через точку поверхности проема, в которой сфера может быть введена в проем на максимальную глубину без приложения какого-либо усилия.

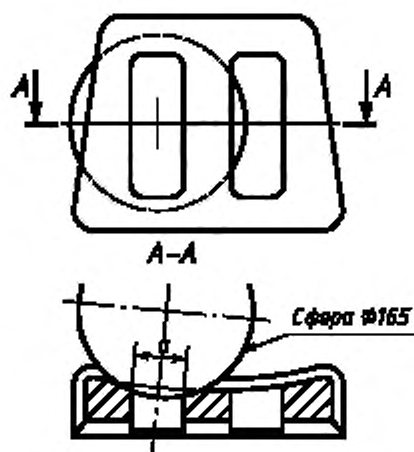


Рисунок 2 — Образец вертикального проема

Примечание — Сечение *A-A* должно проходить через точку поверхности проема, в которой сфера может быть введена в проем на максимальную глубину без приложения какого-либо усилия.

УДК 629.114.042.6:006.354

ОКС 43.040.60

Д25

ОКП 45 3000
45 4000
45 5000

Ключевые слова: удерживающие системы, подголовники, способ крепления, транспортные средства, модификации, характеристики

Редактор *Л.В. Афанасенко*
Технический редактор *О.Н. Власова*
Корректор *В.И. Вареницова*
Компьютерная верстка *А.Н. Золотаревой*

Изд. лиц. № 02354 от 14.07.2000. Сдано в набор 29.01.2002. Подписано в печать 14.02.2002. Усл.печ.л. 3,26. Уч.-изд.л. 2,45.
Тираж экз. С 4312. Зак. 150.

ИПК Издательство стандартов, 107076, Москва, Колодезный пер., 14.
<http://www.standards.ru> e-mail: info@standards.ru
Набрано в Издательстве на ПЭВМ
Филиал ИПК Издательство стандартов – тип. "Московский печатник", 103062, Москва, Лялин пер., 6.
Пар № 080102