
МЕЖГОСУДАРСТВЕННЫЙ СОВЕТ ПО СТАНДАРТИЗАЦИИ, МЕТРОЛОГИИ И СЕРТИФИКАЦИИ
(МГС)
INTERSTATE COUNCIL FOR STANDARDIZATION, METROLOGY AND CERTIFICATION
(ISC)

МЕЖГОСУДАРСТВЕННЫЙ
СТАНДАРТ

ГОСТ
12.4.311—
2017

Система стандартов безопасности труда
**КОСТЮМЫ ИЗОЛИРУЮЩИЕ
МНОГОФУНКЦИОНАЛЬНЫЕ**
Методы испытаний

Издание официальное



Москва
Стандартинформ
2019

Предисловие

Цели, основные принципы и общие правила проведения работ по межгосударственной стандартизации установлены ГОСТ 1.0 «Межгосударственная система стандартизации. Основные положения» и ГОСТ 1.2 «Межгосударственная система стандартизации. Стандарты межгосударственные, правила и рекомендации по межгосударственной стандартизации. Правила разработки, принятия, обновления и отмены»

Сведения о стандарте

1 РАЗРАБОТАН Акционерным обществом «Казанский химический научно-исследовательский институт» (АО «КазХимНИИ»)

2 ВНЕСЕН Федеральным агентством по техническому регулированию и метрологии

3 ПРИНЯТ Межгосударственным советом по стандартизации, метрологии и сертификации по результатам голосования в АИС МГС (протокол от 12 декабря 2017 г. № 104-П)

За принятие проголосовали:

Краткое наименование страны по МК (ИСО 3166) 004—97	Код страны по МК (ИСО 3166) 004—97	Сокращенное наименование национального органа по стандартизации
Армения	AM	Минэкономики Республики Армения
Беларусь	BY	Госстандарт Республики Беларусь
Казахстан	KZ	Госстандарт Республики Казахстан
Киргизия	KG	Кыргызстандарт
Россия	RU	Росстандарт
Таджикистан	TJ	Таджикстандарт
Узбекистан	UZ	Узстандарт

4 Приказом Федерального агентства по техническому регулированию и метрологии от 26 декабря 2017 г. № 2102-ст межгосударственный стандарт ГОСТ 12.4.311—2017 введен в действие в качестве национального стандарта Российской Федерации с 1 сентября 2018 г.

5 ВВЕДЕН ВПЕРВЫЕ

6 ПЕРЕИЗДАНИЕ. Сентябрь 2019 г.

Информация о введении в действие (прекращении действия) настоящего стандарта и изменений к нему на территории указанных выше государств публикуется в указателях национальных стандартов, издаваемых в этих государствах, а также в сети Интернет на сайтах соответствующих национальных органов по стандартизации.

В случае пересмотра, изменения или отмены настоящего стандарта соответствующая информация будет опубликована на официальном интернет-сайте Межгосударственного совета по стандартизации, метрологии и сертификации в каталоге «Межгосударственные стандарты»

© Стандартиформ, оформление, 2018, 2019



В Российской Федерации настоящий стандарт не может быть полностью или частично воспроизведен, тиражирован и распространен в качестве официального издания без разрешения Федерального агентства по техническому регулированию и метрологии

Система стандартов безопасности труда
КОСТЮМЫ ИЗОЛИРУЮЩИЕ МНОГОФУНКЦИОНАЛЬНЫЕ

Методы испытаний

Occupational safety standards system. Insulating suits multi.
Test methods

Дата введения — 2018—09—01

1 Область применения

Настоящий стандарт устанавливает методы испытаний костюмов изолирующих многофункциональных (КИМ), изготовленных из многослойных изолирующих материалов на основе различных каучуков и полимерных материалов, предназначенных для аварийно-спасательных формирований химических и нефтехимических предприятий, для аварийных бригад, для персонала по обслуживанию процессов на вредных производствах для многоразового применения.

Настоящий стандарт не распространяется на следующие специальные виды изолирующих костюмов:

- военные;
- для подводных работ;
- медицинские;
- авиационные;
- пожарные.

2 Нормативные ссылки

В настоящем стандарте использованы нормативные ссылки на следующие межгосударственные стандарты:

ГОСТ 12.1.004 Система стандартов безопасности труда. Пожарная безопасность. Общие требования

ГОСТ 12.1.005 Система стандартов безопасности труда. Общие санитарно-гигиенические требования к воздуху рабочей зоны

ГОСТ 12.1.007 Система стандартов безопасности труда. Вредные вещества. Классификация и общие требования безопасности

ГОСТ 12.1.030 Система стандартов безопасности труда. Электробезопасность. Защитное заземление, зануление

ГОСТ 12.4.064 Система стандартов безопасности труда. Костюмы изолирующие. Общие технические требования и методы испытаний

ГОСТ 12.4.167 Система стандартов безопасности труда. Материалы пленочные полимерные для средств защиты рук. Метод определения устойчивости к истиранию

ГОСТ 12.4.240 Система стандартов безопасности труда. Костюмы изолирующие. Общие технические требования и методы испытаний

ГОСТ 12.4.242 Система стандартов безопасности труда. Обувь специальная дополнительная для работ с радиоактивными и химически токсичными веществами. Общие технические требования и методы испытаний

ГОСТ 12.4.268 (ISO 6529:2001, ISO 6530:2005) Система стандартов безопасности труда. Одежда специальная для защиты от воздействия токсичных химических веществ. Методы определения сопротивления проницаемости материалов жидкостями и газами

ГОСТ 12.4.284.2—2014 (EN 943-2:2002) Система стандартов безопасности труда. Одежда специальная для защиты от токсичных химических веществ в виде газа и паров. Технические требования и методы испытаний

ГОСТ 61 Реактивы. Кислота уксусная. Технические условия

ГОСТ EN 374-1 Система стандартов безопасности труда. Средства индивидуальной защиты рук. Перчатки для защиты от химических веществ и микроорганизмов. Часть 1. Терминология и требования к эксплуатационным характеристикам перчаток для защиты от химических веществ

ГОСТ 1770 (ИСО 1042—83, ИСО 4788—80) Посуда мерная лабораторная стеклянная. Цилиндры, мензурки, колбы, пробирки. Общие технические условия

ГОСТ 2567 Кислота фтористоводородная техническая. Технические условия

ГОСТ 3118 Реактивы. Кислота соляная. Технические условия

ГОСТ 4159 Реактивы. Йод. Технические условия

ГОСТ 4197 Реактивы. Натрий азотистокислый. Технические условия

ГОСТ 4201 Реактивы. Натрий углекислый кислый. Технические условия

ГОСТ 4204 Реактивы. Кислота серная. Технические условия

ГОСТ 4232 Реактивы. Калий йодистый. Технические условия

ГОСТ 4234 Реактивы. Калий хлористый. Технические условия

ГОСТ 4328 Реактивы. Натрия гидроокись. Технические условия

ГОСТ 5819 Реактивы. Анилин. Технические условия

ГОСТ 5821 Реактивы. Кислота сульфаниловая. Технические условия

ГОСТ 5962 Спирт этиловый ректификованный из пищевого сырья. Технические условия

ГОСТ 6709 Вода дистиллированная. Технические условия

ГОСТ 6718 (ИСО 2120—72, ИСО 2121—72) Хлор жидкий. Технические условия

ГОСТ ISO 15025 Система стандартов безопасности труда. Одежда специальная для защиты от пламени. Метод испытания на ограниченное распространение пламени

ГОСТ 15162 Кожа искусственная и синтетическая и пленочные материалы. Методы определения морозостойкости в статических условиях

ГОСТ 19503 Гидразин-гидрат технический. Технические условия

ГОСТ 23519 Фенол синтетический технический. Технические условия

ГОСТ 25336 Посуда и оборудование лабораторные стеклянные. Типы, основные параметры и размеры

ГОСТ 29228 (ИСО 835-2—81) Посуда лабораторная стеклянная. Пипетки градуированные. Часть 2. Пипетки градуированные без установленного времени ожидания

ГОСТ 29252 (ИСО 835-2—84) Посуда лабораторная стеклянная. Бюретки. Часть 2. Бюретки без установленного времени ожидания

ГОСТ 30303 (ИСО 1421—77) Ткани с резиновым или пластмассовым покрытием. Определение разрывной нагрузки и удлинения при разрыве

ГОСТ 30304 (ИСО 4674—77) Ткани с резиновым или пластмассовым покрытием. Определение сопротивления раздиру

Примечание — При пользовании настоящим стандартом целесообразно проверить действие ссылочных стандартов и классификаторов на официальном интернет-сайте Межгосударственного совета по стандартизации, метрологии и сертификации (www.eurasia.org) или по указателям национальных стандартов, издаваемым в государствах, указанных в предисловии, или на официальных сайтах соответствующих национальных органов по стандартизации. Если на документ дана недатированная ссылка, то следует использовать документ, действующий на текущий момент, с учетом всех внесенных в него изменений. Если заменен ссылочный документ, на который дана датированная ссылка, то следует использовать указанную версию этого документа. Если после принятия настоящего стандарта в ссылочный документ, на который дана датированная ссылка, внесено изменение, затрагивающее положение, на которое дана ссылка, то это положение применяется без учета данного изменения. Если ссылочный документ отменен без замены, то положение, в котором дана ссылка на него, применяется в части, не затрагивающей эту ссылку.

3 Термины и определения

В настоящем стандарте применены следующие термины с соответствующими определениями:

3.1 **костюм изолирующий многофункциональный**; КИМ: Костюм, изготовленный на основе многослойных изолирующих материалов, обеспечивающих защиту от широкого спектра опасных факторов — от газов, паровой и жидкой фазы агрессивных, токсичных, химических веществ, нефти, нефтепродуктов, открытого пламени и в ряде случаев тепловых потоков.

3.2 **многослойный материал:** Материал, состоящий из текстильной основы, покрытой с лицевой или лицевой и изнаночной сторон резиновыми смесями на основе полярных и неполярных каучуков и полимерными материалами (пленками), и имеющий в структуре не менее четырех слоев.

4 Методы испытаний

4.1 Методы испытаний КИМ

4.1.1 Определение коэффициента защиты КИМ проводят по ГОСТ 12.4.064. Значение коэффициента защиты должно соответствовать нормативному документу (НД) на конкретное изделие.

4.1.2 Определение количества воздуха, подаваемого в зону дыхания шлангового КИМ, следует производить по ГОСТ 12.4.064.

4.1.3 Герметичность КИМ определяют в соответствии с ГОСТ 12.4.240. Падение давления в костюме должно соответствовать НД на КИМ.

4.1.4 Определение уровня шума, связанного с подачей воздуха в КИМ, следует проводить согласно ГОСТ 12.4.240.

4.2 Методы испытаний материалов КИМ

4.2.1 Испытания материалов на стойкость к истиранию проводят по ГОСТ 12.4.167.

4.2.2 Испытания материалов на прочность на разрыв проводят по ГОСТ 30303.

4.2.3 Испытания материалов на сопротивление раздиру проводят по ГОСТ 30304.

4.2.4 Испытания материалов на морозостойкость проводят по ГОСТ 15162.

4.2.5 Испытания материалов на огнестойкость проводят по ГОСТ ISO 15025.

4.2.6 Испытания материалов на стойкость к тепловому потоку проводятся в соответствии с [1].

4.2.7 Время до достижения суммарной накопленной массы проникновения химических веществ в 150 мкг/см² через материал КИМ определяют по ГОСТ 12.4.268. Материалы и швы КИМ должны быть стойкими к химическим веществам с доказанной высокой токсичностью для кожи (вещества кожно-резорбтивного действия I—II классов опасности по ГОСТ 12.1.005), при этом определяют более низкие накопленные массы проникновения. Необходимый минимальный перечень химических веществ для испытаний по стойкости к прониканию приведен в таблице 1.

Таблица 1 — Минимальный перечень химических веществ для испытаний на проникание

Наименование вещества	Физическое состояние	Время воздействия, мин, не менее	Суммарное проникновение, мкг/см ²
1 Гидразин	Жидкость	240	100
2 Несимметричный диметилгидразин	Жидкость	240	90
3 Анилин	Жидкость	240	120
4 Тетраоксид азота	Жидкость	240	120
5 Фтористо-водородная кислота, концентрация 40 % (70 %)	Жидкость	240	100

4.2.8 Материалы КИМ, швы, защитная обувь, перчатки и смотровое стекло (при наличии) должны соответствовать требованиям ГОСТ 12.4.284.2—2014 (подраздел 5.2) в части сопротивления прониканию набора тестовых жидких и газообразных химических веществ, указанных в таблице 2.

Таблица 2 — Максимальный перечень химических веществ для испытаний на проникание

Наименование вещества	Физическое состояние	Класс вещества
1 Дихлорметан	Жидкость	Хлорированные углеводороды
2 Метанол	Жидкость	Первичные спирты
3 л-Гептан	Жидкость	Насыщенные углеводороды
4 Толуол	Жидкость	Ароматические углеводороды

Окончание таблицы 2

Наименование вещества	Физическое состояние	Класс вещества
5 Диэтиламин	Жидкость	Амины
6 40%-ный гидроксид натрия	Жидкость	Щелочи
7 93%-ная серная кислота	Жидкость	Неорганические кислоты
8 Аммиак	Газ	Основные газы
9 Хлор	Газ	Газообразные галогены
10 Хлористый водород	Газ	
11 Ацетон	Жидкость	Кетоны
12 Ацетонитрил	Жидкость	Нитрильные соединения
13 Этилацетат	Жидкость	Сложные эфиры
14 Сероуглерод	Жидкость	Серосодержащие органические соединения
15 Тетрагидрофуран	Жидкость	Гетероциклические и эфирные соединения

Указанные выше тестовые химические вещества отобраны таким образом, чтобы гарантировать, что КИМ обеспечит защиту от широкого диапазона химических веществ.

4.2.9 Испытания защитных перчаток проводят по ГОСТ EN 374-1, класс защиты не менее 3. Защитные перчатки должны быть стойкими к тем же химическим веществам, что и материал КИМ.

4.2.10 Испытания защитных сапог проводят по ГОСТ 12.4.242, защитные сапоги должны быть стойкими к тем же химическим веществам, что и материал КИМ (класс защиты не менее 4).

4.2.11 Испытания смотрового стекла проводят по ГОСТ 12.4.240.

4.3 Методы испытаний изолирующих материалов на проницаемость при воздействии жидкой фазы агрессивных веществ

4.3.1 Сущность методов испытаний

Сущность методов испытаний изолирующих материалов заключается в фотометрическом и титриметрическом определении массы агрессивного вещества, прошедшего через 1 см² площади образца материала за определенный промежуток времени.

Гидразин определяют титриметрически раствором йода.

Несимметричный диметилгидразин образует окрашенные соединения с фосфорно-молибденовой кислотой в присутствии уксусной кислоты.

Анилин после окисления хлором и воздействия продукта окисления с фенолом образует окрашенное соединение с индофенолом.

Тetraоксид азота с нафтиламином и сульфаниловой кислотой дает окрашенное соединение.

Фтористо-водородную кислоту определяют титриметрически.

4.3.2 Требования к условиям проведения испытаний

Определение защитных свойств материалов, используемых для изготовления специальной одежды, проводят в климатических условиях лабораторного помещения:

- температуре воздуха (20 ± 5) °С;
- относительной влажности (60 ± 5) %.

4.3.3 Испытательное оборудование, средства измерений и реактивы

4.3.3.1 Прибор для испытаний защитных материалов показан на рисунке 1.

4.3.3.2 Поглощительный прибор с пористой пластиной по НД.

4.3.3.3 Прибор поглощительный по НД.

4.3.3.4 Воздухозаборное устройство по НД.

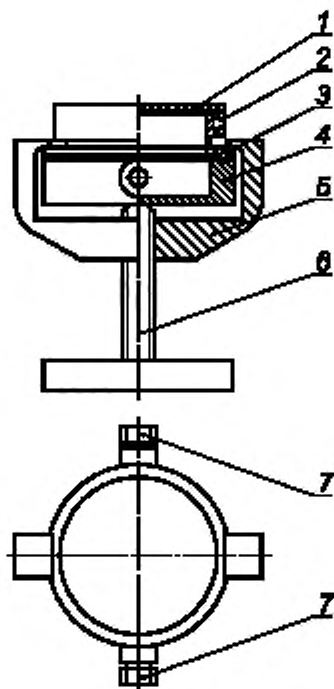
4.3.3.5 Секундомер механический 2-го класса по НД.

4.3.3.6 Бюретки 1—5—2—129 по ГОСТ 29252.

4.3.3.7 Пипетки 2—1—2—10 по ГОСТ 29228.

4.3.3.8 Колба коническая тип Кн по ГОСТ 25336.

4.3.3.9 Колбы мерные 2—100—2, 2—2000—2, по ГОСТ 1770.



1 — крышка; 2 — прокладка; 3 — образец защитного материала; 4 — поддон; 5 — струбцина; 6 — винт; 7 — штуцер поддона для отсоса газовой смеси

Рисунок 1 — Прибор для испытаний защитных материалов

- 4.3.3.10 Колориметрические пробирки по ГОСТ 25336.
- 4.3.3.11 Воздушный холодильник по ГОСТ 25336.
- 4.3.3.12 Пробирки стеклянные типа ПЧ-25—14/23 по ГОСТ 25336.
- 4.3.3.13 Баня водяная по НД.
- 4.3.3.14 Фотоколориметр по НД.
- 4.3.3.15 Стакан стеклянный В-1—250, В-1—500 по ГОСТ 25336.
- 4.3.3.16 Весы лабораторные 2-го и 4-го классов точности по НД.
- 4.3.3.17 Посуда из фторопласта (тигли, чашки, стаканы) по НД.
- 4.3.3.18 Темные склянки с притертыми пробками по НД.
- 4.3.3.19 Посуда из полиэтилена (стаканы, пипетки не калиброванные) по НД.
- 4.3.3.20 Гидразин-гидрат по ГОСТ 19503.
- 4.3.3.21 Йод по ГОСТ 4159.
- 4.3.3.22 Соляная кислота по ГОСТ 3118.
- 4.3.3.23 Натрий углекислый кислый по ГОСТ 4201.
- 4.3.3.24 Вода дистиллированная по ГОСТ 6709.
- 4.3.3.25 Йодистый калий по ГОСТ 4232.
- 4.3.3.26 Несимметричный диметилгидразин (НДМГ) по НД.
- 4.3.3.27 Фосфорно-молибденовая кислота по НД.
- 4.3.3.28 Уксусная кислота по ГОСТ 61.
- 4.3.3.29 Анилин по ГОСТ 5819.
- 4.3.3.30 Хлор по ГОСТ 6718.
- 4.3.3.31 Фенол по ГОСТ 23519.
- 4.3.3.32 Серная кислота по ГОСТ 4204.
- 4.3.3.33 Едкий натр по НД.
- 4.3.3.34 Хлорамин Т по НД.

- 4.3.3.35 Азотный тетраоксид по НД.
- 4.3.3.36 Сульфаниловая кислота по ГОСТ 5821.
- 4.3.3.37 *o*-нафтиламин по НД.
- 4.3.3.38 Натрий азотистокислый по ГОСТ 4197.
- 4.3.3.39 Фтористо-водородная кислота по ГОСТ 2567.
- 4.3.3.40 Натрия гидроокись по ГОСТ 4328.
- 4.3.3.41 Калий хлористый по ГОСТ 4234.
- 4.3.3.42 Фенолфталеин по НД.
- 4.3.3.43 Спирт этиловый, ректификационный по ГОСТ 5962.

4.3.4 Порядок подготовки к проведению испытаний

4.3.4.1 Порядок подготовки образцов материала для испытания

4.3.4.1.1 От отобранного для испытания изолирующего материала на расстоянии не менее 50 мм от кромки вырезают три образца диаметром (75 ± 1) мм на каждое агрессивное вещество.

4.3.4.1.2 Перед испытанием образцы материала кондиционируют. Для этого образцы защитного материала выдерживают в лабораторной комнате не менее 4 ч.

4.3.4.2 Порядок подготовки оборудования к проведению испытаний

4.3.4.2.1 Поглотительные приборы с пористой пластиной, заполненные поглотительными растворами по определению агрессивного химического вещества, присоединяют к одному из штуцеров прибора (рисунок 1).

4.3.4.2.2 Испытуемый образец защитного материала помещают в прибор для испытания (рисунок 1) между крышкой и поддоном и фиксируют струбциной.

4.3.4.3 Проведение испытаний

4.3.4.3.1 На лицевую поверхность образца защитного материала, помещенного в прибор для испытания (рисунок 1), наносят слой агрессивного химического вещества толщиной 2—3 мм, закрывают крышкой.

4.3.4.3.2 Воздухозаборным устройством, подключенным к одному из штуцеров, просасывают воздух из-под образца через поглотительный прибор с поглотительным раствором со скоростью 0,1 м³/мин с одновременным подключением секундомера.

4.3.4.3.3 Через 6 ч (или иное время, указанное в технической документации) прососа определяют количество проникшего через образец защитного материала агрессивного вещества согласно методике по его количественному определению.

4.3.4.3.4 Если количество проникшего агрессивного вещества превышает величину суммарной накопленной массы, время прососа уменьшают на следующем образце.

4.3.4.4 Порядок подготовки к проведению испытаний при воздействии гидразина

4.3.4.4.1 Метод определения гидразина в воздухе основан на титровании отобранной пробы раствором пробы раствором йода в присутствии раствора соляной кислоты и углекислого кислого натрия.

4.3.4.4.2 Отбор проб воздуха производится со скоростью 0,1 дм³/мин аспирацией через поглотительный прибор с пористой пластиной, заполненный 10 см³ дистиллированной водой.

4.3.4.4.3 Из поглотительного прибора с пористой пластиной пипеткой отбирают 5 см³ поглотительного раствора, переносят его в коническую колбу емкостью 250 см³, приливают пипеткой 5 см³ 0,5 Н раствор соляной кислоты, 1 г углекислого кислого натрия, 20 см³ дистиллированной воды и титруют при помощи бюретки 0,1 Н раствором йода в 4 % растворе йодистого калия до появления желтой окраски, не исчезающей в течение 2—3 мин.

4.3.4.4.4 Массовую долю гидразина M , мг/см², вычисляют по формуле

$$M = \frac{V \cdot 8,012V_1}{V_2S} \quad (1)$$

где V — объем раствора йода, израсходованного на титрование, см³;

8,012 — эквивалент гидразина, мг/см³;

V_1 — общий объем пробы, см³;

V_2 — объем пробы, взятый для анализа, см³;

S — площадь испытуемого образца защитного материала, см².

4.3.4.5 Порядок подготовки к проведению испытаний при воздействии несимметричного диметилгидразина (НДМГ)

4.3.4.5.1 Метод основан на определении оптической плотности продукта взаимодействия НДМГ с фосфорно-молибденовой кислотой в присутствии уксусной кислоты относительно дистиллированной воды. Минимально определяемое количество НДМГ в анализируемом объеме пробы — 0,5 мкг.

4.3.4.5.2 Отбор проб воздуха производится со скоростью 0,1 дм³/мин аспирацией через поглотительный прибор с пористой пластиной, заполненный 10 см³ 1 % раствора фосфорно-молибденовой кислоты в 5 % растворе уксусной кислоты из штуцера прибора для испытаний.

4.3.4.5.3 Для построения калибровочного графика готовят стандартные растворы. В мерную колбу вместимостью 50 см³ приливают 20 см³ 5 % раствора уксусной кислоты, взвешивают мерную колбу с содержимым, добавляют пипеткой 1—2 капли НДМГ и вновь взвешивают. По разности масс определяют массу НДМГ в мг. Содержимое колбы доводят до метки 5 % раствором уксусной кислоты. Концентрацию НДМГ C , мг/см³, вычисляют по формуле

$$C = \frac{m}{50}, \quad (2)$$

где m — масса НДМГ, мг;

50 — объем основного раствора, см³.

Разбавлением основного раствора 5 % раствором уксусной кислоты готовят стандартные растворы концентрацией 0,0005; 0,001; 0,005; 0,01 мг/см³. В колориметрические пробирки с воздушным холодильником (рисунок 2) приливают 0,5 см³ 1 % раствора фосфорно-молибденовой кислоты в 5 % растворе уксусной кислоты и по 1 см³ стандартных растворов соответствующих концентраций. Каждую пробирку закрывают воздушным холодильником и нагревают на кипящей водяной бане в течение 10 мин. После охлаждения до комнатной температуры объем пробы доводят до 5 см³ 5 % раствором уксусной кислоты.



Рисунок 2 — Холодильник воздушный

Определяют оптическую плотность калибровочных растворов относительно дистиллированной воды на фотоколориметре в кювете с толщиной слоя в 10 мм при длине волны $\lambda = 656$ нм. Строят калибровочный график по полученным результатам, откладывают на оси абсцисс концентрацию НДМГ, на оси ординат оптическую плотность.

Из поглотительного прибора отбирают 5 см³ пробы, переносят в колориметрические пробирки с воздушным холодильником (рисунок 2), приливают 0,5 см³ 1 % раствора фосфорно-молибденовой кислоты в 5 % растворе уксусной кислоты и по 1 см³ стандартных растворов соответствующих концентраций. Каждую пробирку закрывают воздушным холодильником и нагревают на кипящей водяной бане в течение 10 мин. После охлаждения до комнатной температуры объем пробы доводят до 5 см³ 5 % раствором уксусной кислоты. Определяют оптическую плотность калибровочных растворов относительно дистиллированной воды на фотоколориметре в кювете с толщиной слоя в 10 мм при длине волны $\lambda = 656$ нм. По графику определяют содержание НДМГ в пробе.

Массовую долю НДМГ M , мг/см², определяют по формуле

$$M = \frac{aV_1}{VS}, \quad (3)$$

где a — количество НДМГ, найденное в анализируемом объеме поглотительного раствора по градуировочному графику, мг;

V_1 — общий объем пробы, см³;

V — объем пробы, взятый для анализа, см³;

S — площадь испытываемого образца защитного материала, см².

4.3.4.6 Порядок подготовки к проведению испытаний при воздействии анилина

4.3.4.6.1 Метод определения концентрации анилина в воздухе основан на окислении анилина хлором в присутствии фенола до индофенола. Предел обнаружения — 1 мкг анилина в анализируемом объеме раствора.

4.3.4.6.2 Отбор пробы воздуха происходит со скоростью 0,1 дм³/мин воздухозаборным устройством через поглотительный прибор с пористой пластиной, наполненный 10 мл 0,01 Н раствора серной кислоты.

4.3.4.6.3 Из поглотительного прибора 5 см³ пробы вносят в колориметрическую пробирку, добавляют 0,5 см³ 0,1 Н раствора едкого натра, перемешивают, прибавляют 1 см³ 4 % раствора хлорамина Т, 1 см³ 8 % раствора фенола и 0,5 см³ 2 % раствора едкого натра, перемешивая после каждого реактива.

4.3.4.6.4 Стандартный раствор для шкалы стандартов с содержанием 100 мкг/см³ анилина готовят в день анализа. Для этого в мерную колбу на 50 см³ с притертой пробкой вносят пипеткой от 10 до 15 см³ 0,01 Н раствора серной кислоты и взвешивают на аналитических весах. Затем прибавляют 2—3 капли анилина и вновь взвешивают. По разности в массе определяют взятое количество анилина. Объем раствора доводят до метки колбы 0,01 Н раствором серной кислоты, закрывают пробкой и перемешивают. Рассчитывают количество анилина в 1 см³ раствора. Соответствующим разбавлением 0,01 Н раствором серной кислоты готовят стандартный раствор.

4.3.4.6.5 Для построения градуировочного графика готовят шкалу градуировочных растворов в пробирках вместимостью 10 см³ согласно таблице 3 и фотометрируют их. Пробирки шкалы обрабатывают идентично пробе и через 20 мин измеряют оптическую плотность при длине волны $\lambda = 660$ нм.

Таблица 3

№ стандарта	Объем стандартного раствора, см ³	Объем поглотительного раствора, см ³	Содержание анилина, мг
1	0	5,0	0
2	0,1	4,9	0,001
3	0,3	4,7	0,003
4	0,5	4,5	0,005
5	0,7	4,3	0,007
6	0,9	4,1	0,009
7	1,0	4,0	0,010

По результатам фотометрирования строят градуировочный график зависимости оптической плотности от концентрации. Шкалу градуировочных растворов готовят по шести пробам каждого градуировочного раствора, вычисляя их среднее значение.

Из градуировочных графиков определяют массовую долю анилина в пробе M , мг/см², по формуле

$$M = \frac{aV_1}{VS}, \quad (4)$$

где a — количество анилина, найденное в анализируемом объеме поглотительного раствора по градуировочному графику, мг;

V_1 — общий объем пробы, см³;

V — объем пробы, взятый для анализа, см³;

S — площадь испытываемого образца защитного материала, см².

4.3.4.7 Порядок подготовки к проведению испытаний при воздействии азотного тетраоксида

4.3.4.7.1 Определение массовой доли тетраоксида азота в пробе основано на его реакции с реактивом Грисса — Илосвая и последующим фотометрированием. Минимально определяемое количество тетраоксида азота в пробе составляет 0,000055 мг/см³.

4.3.4.7.2 Отбор пробы воздуха происходит со скоростью 0,1 дм³/мин воздухозаборным устройством через поглотительный прибор с пористой пластиной, наполненный 10 см³ дистиллированной воды 0,01 н из штуцера прибора для испытаний.

4.3.4.7.3 Для приготовления индикаторного раствора Грисса — Илосвая взвешивают 2,5 г сульфаниловой кислоты, растворяют ее в 750 см³ 30 % уксусной кислоты. Растворяют 0,5 г α-нафтиламина в 100 см³ при кипячении в стакане в течение 2—3 мин. Раствор сливают от осадка в колбу, доводят его объем до 750 см³ 5 % раствором уксусной кислоты. Растворы хранят отдельно в темных склянках с притертыми пробками. Непосредственно перед применением смешивают в соотношении 1 : 1.

4.3.4.7.4 Для приготовления стандартного раствора № 1 0,15 г азотистокислого натрия переносят в мерную колбу на 100 см³, растворяют в небольшом количестве дистиллированной воды и доводят объем раствор до метки дистиллированной водой. 1 см³ стандартного раствора № 1 содержит 0,1 нитрит-иона.

4.3.4.7.5 Для приготовления стандартного раствора № 2 отбирают 10 см³ стандартного раствора № 1, помещают его в мерную колбу вместимостью 1000 см³ и доводят до метки дистиллированной водой. 1 см³ стандартного раствора № 2 содержит 0,001 мг нитрит-иона.

4.3.4.7.6 Для приготовления стандартного раствора № 3 отбирают 10 см³ стандартного раствора № 1, помещают его в мерную колбу вместимостью на 100 см³ и доводят до метки дистиллированной водой. 1 см³ стандартного раствора № 3 содержит 0,01 мг нитрит-иона.

4.3.4.7.7 Для построения градуировочного графика готовят шкалу градуировочных растворов в пробирках вместимостью 10 см³ согласно таблице 4 и фотометрируют их. Пробирки шкалы встряхивают и через 10—15 мин измеряют на фотоколориметре оптическую плотность в кюветках с толщиной слоя 20 мм при длине волны λ = 540 нм.

Таблица 4

№ калибровочного раствора	Количество, см ³			Концентрация нитрит-иона в калибровочных растворах, мг/см ³
	Стандартного раствора № 1	Стандартного раствора № 2	Индикаторного раствора Грисса — Илосвая	
1		0,0	5,0	0
2		0,1	4,9	0,001
3		0,3	4,7	0,003
4		0,5	4,5	0,005
5		0,7	4,3	0,007
6		0,9	4,1	0,009
7		1,0	4,0	0,010

По результатам фотометрирования строят градуировочный график зависимости оптической плотности от концентрации. Шкалу градуировочных растворов готовят по шести пробам каждого градуировочного раствора, вычисляя их среднее значение.

4.3.4.7.8 Из поглотительного прибора отбирают 5 см³ пробы, приливают 5 см³ раствора Грисса — Илосвая и через 15—20 мин определяют оптическую плотность аналогично калибровочным растворам. Определяют по калибровочной кривой содержание нитрит-иона. Массовую долю азотного тетраоксида, M , мг/см², вычисляют по формуле

$$M = \frac{a \cdot 2V_1}{VS} \quad (5)$$

где a — количество анилина, найденное в анализируемом объеме поглотительного раствора по градуировочному графику, мг;

2 — коэффициент, учитывающий, что в реакцию с реактивом Грисса — Илосвая вступает половина из всех образованных тетраоксидом азота ионов при взаимодействии с водой;

V_1 — общий объем пробы, см³;

V — объем пробы, взятый для анализа, см³;

S — площадь испытуемого образца защитного материала, см².

4.3.4.8 Порядок подготовки к проведению испытаний при воздействии кислоты фтористо-водородной

4.3.4.8.1 Определение массовой доли фтористо-водородной кислоты в пробе основано на титровании гидроокисью натрия в присутствии хлористого калия и индикатора фенолфталеина.

4.3.4.8.2 Отбор пробы воздуха производят со скоростью 0,1 л/мин аспирацией через поглотительный прибор с пористой пластиной, наполненный 10 мл дистиллированной воды.

4.3.4.8.3 Из поглотительного прибора 5 мл пробы вносят в полиэтиленовый стаканчик, добавляют 2,5 г хлористого калия, перемешивают, прибавляют 3—4 капли 1 % спиртового раствора фенолфталеина и титруют при помощи бюретки 0,5 Н раствором гидроксида натрия до появления розовой окраски, не исчезающей в течение 30 с.

4.3.4.8.4 Массовую долю фтористо-водородной кислоты в пробе M , мг/см², вычисляют по формуле

$$M = \frac{V \cdot 0,01V_1}{V_2 S}, \quad (6)$$

где V — объем раствора гидроокиси натрия, израсходованный на титрование, см³;

0,01 — масса фтористо-водородной кислоты, соответствующая 1 см³ раствора гидроокиси натрия концентрацией 0,5 Н, мг/см³;

V_1 — общий объем пробы, см³;

V_2 — объем воздуха, взятый для анализа и приведенный к нормальным показателям, см³;

S — площадь испытуемого образца, см².

5 Требования к квалификации персонала

К испытаниям допускают специалистов с высшим химическим образованием и стажем работы в химической лаборатории не менее года.

6 Требования безопасности

При проведении испытаний следует выполнять требования безопасности работы с вредными веществами ГОСТ 12.1.007, санитарно-гигиенические требования к воздуху рабочей зоны ГОСТ 12.1.005, требования пожарной безопасности ГОСТ 12.1.004 и электробезопасности ГОСТ 12.1.030.

7 Метрологическое обслуживание

Метрологическое обслуживание используемого оборудования осуществляют в соответствии с требованиями НД.

Библиография

- [1] ISO 9151:1995¹⁾ Protective clothing against heat and flame — Determination of heat transmission on exposure to flame

¹⁾ Заменен на ISO 9151:2016.

Ключевые слова: защитные материалы и изделия из них, костюм изолирующий многофункциональный, многослойный материал

Редактор *Е.И. Мосур*
Технические редакторы *В.Н. Прусакова, И.Е. Черепкова*
Корректор *Е.И. Рычкова*
Компьютерная верстка *Г.В. Струковой*

Сдано в набор 16.09.2019. Подписано в печать 24.09.2019. Формат 60 × 84^{1/8}. Гарнитура Ариал.
Усл. печ. л. 1,86. Уч.-изд. л. 1,40.

Подготовлено на основе электронной версии, предоставленной разработчиком стандарта

ИД «Юриспруденция», 115419, Москва, ул. Орджоникидзе, 11.
www.jurisizdat.ru y-book@mail.ru

Создано в единичном исполнении во ФГУП «СТАНДАРТИНФОРМ»
для комплектования Федерального информационного фонда стандартов,
117418 Москва, Нахимовский пр-т, д. 31, к. 2.
www.gostinfo.ru info@gostinfo.ru