

**ЕДИНООБРАЗНЫЕ ПРЕДПИСАНИЯ,
КАСАЮЩИЕСЯ ОФИЦИАЛЬНОГО
УТВЕРЖДЕНИЯ ТРАНСПОРТНЫХ
СРЕДСТВ В ОТНОШЕНИИ ПРОЧНОСТИ
СИДЕНИЙ, ИХ КРЕПЛЕНИЙ
И ПОДГОЛОВНИКОВ**

Издание официальное

Предисловие

1 РАЗРАБОТАН Всероссийским научно-исследовательским институтом стандартизации и сертификации в машиностроении (ВНИИНМАШ) на основе Правил ЕЭК ООН № 17, принятых Рабочей группой по конструкции транспортных средств КВТ ЕЭК ООН

ВНЕСЕН Госстандартом России

2 ПРИНЯТ И ВВЕДЕН В ДЕЙСТВИЕ Постановлением Госстандарта России от 29 марта 2001 г. № 145-ст

3 Настоящий стандарт представляет собой идентичный текст Правил ЕЭК ООН № 17 с поправками серии 07 (дата вступления в силу 06.08.98) «Единые предписания, касающиеся официального утверждения транспортных средств в отношении прочности сидений, их креплений и подголовников» и включает в себя:

- пересмотр 3 (документ E/ECE/324 — E/ECE/TRANS/505/Rev.1/Add.16/Rev.3, дата вступления в силу 28.01.90 г.);
- поправки серии 04 (документ E/ECE/324 — E/ECE/TRANS/505/Rev.1/Add.16/Rev.3/Amend.1, дата вступления в силу 26.01.94 г.);
- поправки серии 05 (документ E/ECE/324 — E/ECE/TRANS/505/Rev.1/Add.16/Rev.3/Amend.2, дата вступления в силу 26.12.96 г.);
- поправки серии 06 (документ E/ECE/324 — E/ECE/TRANS/505/Rev.1/Add.16/Rev.3/Amend.3, дата вступления в силу 18.01.98 г.);
- поправки серии 07 (документ E/ECE/324 — E/ECE/TRANS/505/Rev.1/Add.16/Rev.3/Amend.3, дата вступления в силу 06.08.98 г.)

4 ВВЕДЕН ВПЕРВЫЕ

© ИПК Издательство стандартов, 2002

Настоящий стандарт не может быть полностью или частично воспроизведен, тиражирован и распространен в качестве официального издания без разрешения Госстандарта России

Содержание

1 Область применения	1
2 Определения	1
3 Заявка на официальное утверждение	2
4 Официальное утверждение	3
5 Требования	4
6 Методы испытаний	8
7 Соответствие производства	10
8 Санкции, налагаемые за несоответствие производства	10
9 Модификация типа транспортного средства и распространение официального утверждения в отношении сидений, их креплений и/или подголовников	11
10 Окончательное прекращение производства	11
11 Инструкция по эксплуатации	11
12 Наименования и адреса технических служб, уполномоченных проводить испытания для официального утверждения, и административных органов	11
13 Переходные положения	11
Приложение 1 Сообщение, касающееся официального утверждения, распространения официального утверждения, отказа в официальном утверждении, отмены официального утверждения, окончательного прекращения производства	13
Приложение 2 Схемы знаков официального утверждения	15
Приложение 3 Определение точки <i>H</i> и фактического угла наклона туловища водителя или пассажира, сидящего в транспортном средстве	17
Дополнение 1 Объемный механизм определения точки <i>H</i>	20
Дополнение 2 Трехмерная система координат	23
Дополнение 3 Исходные данные посадочных мест	24
Приложение 4 Определение высоты и ширины подголовника	25
Приложение 5 Схема измерений, проводимых в процессе испытаний	26
Приложение 6 Испытание на поглощение энергии	27
Приложение 7 Испытание на прочность крепления сиденья и систем его регулирования, перемещения и фиксирования	28
Приложение 8 Определение размера <i>a</i> проемов подголовников	29
Приложение 9 Испытание устройств, предназначенных для защиты водителя и пассажиров при смещении багажа	30
Дополнение Диапазон значений замедления салазок во времени (лобовое столкновение)	32

ГОСУДАРСТВЕННЫЙ СТАНДАРТ РОССИЙСКОЙ ФЕДЕРАЦИИ

ЕДИНООБРАЗНЫЕ ПРЕДПИСАНИЯ, КАСАЮЩИЕСЯ ОФИЦИАЛЬНОГО УТВЕРЖДЕНИЯ
ТРАНСПОРТНЫХ СРЕДСТВ В ОТНОШЕНИИ ПРОЧНОСТИ СИДЕНИЙ, ИХ КРЕПЛЕНИЙ
И ПОДГОЛОВНИКОВ

Uniform provisions concerning the approval of vehicles with regard to the seats,
their anchorages and any head restraints

Дата введения 2002—01—01

Настоящий стандарт вводит в действие Правила ЕЭК ООН № 17 (далее — Правила).

1 Область применения

Настоящие Правила распространяются на транспортные средства категории M_1 ¹⁾, оборудованные или не оборудованные подголовниками, и устанавливают прочность крепления подголовников, задних частей спинок сидений²⁾, а также характеристики подголовников и устройств защиты водителя и пассажиров от опасности, возникающей в результате смещения багажа при лобовом столкновении.

Правила применяют к складным сиденьям, к сиденьям, обращенным к боковой или задней стороне транспортного средства, и к подголовникам, которые могут быть установлены на этих сиденьях.

2 Определения

В настоящих Правилах применяют следующие термины с соответствующими определениями:

2.1 **официальное утверждение транспортного средства:** Официальное утверждение типа транспортного средства в отношении прочности сидений, их креплений, конструкции задней части спинок, а также характеристик подголовников.

2.2 **тип транспортного средства:** Механические транспортные средства, не имеющие существенных различий в отношении:

2.2.1 конструкции, формы, размеров, используемых материалов и массы сидений. Сиденья могут отличаться по обивочному материалу и цвету; допускается отклонение от массы сиденья официально утвержденного типа не более чем на 5 %;

2.2.2 типа и размеров систем регулирования, перемещения и фиксирования сиденья и его составных частей;

2.2.3 типа и размеров крепления сиденья;

2.2.4 размеров, каркаса, материалов, используемых для набивки подголовников; при этом подголовники могут отличаться по цвету и обивочному материалу;

2.2.5 типа и размеров крепления подголовника и характеристик части транспортного средства, на которой установлен подголовник в случае его отдельной установки.

2.3 **сиденье:** Конструкция, предназначенная для сидения взрослого человека, включая обивку, являющуюся или не являющуюся частью кузова транспортного средства.

2.4 **многоместное сиденье:** Нераздельное сиденье (включая обивку), предназначенное для сидения на нем двух или более взрослых людей.

¹⁾ В соответствии с определением, приведенным в приложении 7 к Сводной резолюции о конструкции транспортных средств (СР.3) (документ TRANS/WP.29/78/Rev.1).

²⁾ Считается, что задняя часть спинок сидений, установленных на транспортных средствах категории M_1 , соответствует требованиям 5.1.3 и 5.1.4 настоящих Правил, если эта часть спинок соответствует требованиям Правил ЕЭК ООН № 21 «Единые предписания, касающиеся официального утверждения транспортных средств в отношении их внутреннего оборудования» (E/ECE/324 — E/ECE/TRANS/505/Rev.1/Add.20/Rev.2).

2.5 **крепление:** Устройство для крепления сиденья к транспортному средству, включая соответствующие части конструкции транспортного средства.

2.6 **система регулирования:** Устройство, позволяющее регулировать сиденье или его части в зависимости от телосложения пользователя транспортным средством.

При помощи этого устройства можно, в частности, осуществлять:

- 2.6.1 продольное перемещение;
- 2.6.2 вертикальное перемещение;
- 2.6.3 угловое перемещение.

2.7 **система перемещения:** Устройство, позволяющее перемещать и/или поворачивать сиденье или его часть без промежуточного фиксированного положения с целью упрощения доступа пассажира к месту, находящемуся за этим сиденьем.

2.8 **система фиксации:** Устройство, удерживающее сиденье и его части в необходимом для пользователя положении.

2.9 **складное сиденье:** Вспомогательное сиденье, предназначенное для использования в случае необходимости, обычно находящееся в сложенном состоянии.

2.10 **поперечная плоскость:** Вертикальная плоскость, перпендикулярная к средней продольной плоскости транспортного средства.

2.11 **продольная плоскость:** Плоскость, параллельная средней продольной плоскости транспортного средства.

2.12 **подголовник:** Устройство, предназначенное для ограничения смещения назад головы сидящего взрослого пользователя транспортным средством для уменьшения опасности повреждения шейных позвонков в случае дорожно-транспортного происшествия.

2.12.1 **встроенный подголовник:** Подголовник, являющийся неотъемлемой верхней частью спинки сиденья, а также подголовник, соответствующий определению, приведенным в 2.12.2 или 2.12.3, который может быть отделен от сиденья или от транспортного средства только при помощи специальных инструментов или после частичного или полного демонтажа сиденья.

2.12.2 **съёмный подголовник:** Подголовник, предназначенный для установки и фиксации на спинке сиденья.

2.12.3 **отдельный подголовник:** Подголовник, предназначенный для установки и/или фиксации на конструкции транспортного средства.

2.13 **точка R:** Исходная точка сиденья, определенная в приложении 3 к настоящим Правилам.

2.14 **исходная линия:** Линия на объемном механизме, изображенном на рисунке 3.1 дополнения 1 к приложению 3 настоящих Правил.

2.15 **система перегородки:** Элементы или устройства, предназначенные наряду со спинками сидений для защиты пользователя транспортным средством при смещении багажа; в частности, система перегородки может состоять из веревочной или проволочной сетки, расположенной над спинками сидений в поднятом или сложенном положении.

Подголовники, установленные в качестве стандартного оборудования на транспортных средствах, рассматривают как часть системы перегородки, однако сиденье, оборудованное подголовником, не является системой перегородки.

3 Заявка на официальное утверждение

3.1 Заявка на официальное утверждение типа транспортного средства представляется производителем-изготовителем транспортного средства или его уполномоченным представителем.

3.2 К заявке должны быть приложены следующие документы в трех экземплярах:

3.2.1 подробное описание типа транспортного средства в отношении конструкции сидений, их крепления и систем регулирования, перемещения и фиксации;

3.2.1.1 подробное описание и/или чертежи системы перегородки (при необходимости);

3.2.2 подробные, выполненные в соответствующем масштабе, чертежи сидений, их крепления на транспортном средстве и систем регулирования, перемещения и фиксации.

3.2.3 Если подголовник является съёмной частью сиденья, то кроме перечисленных в 3.2.1, 3.2.2 прилагают следующие документы:

3.2.3.1 подробное описание подголовника, в котором, в частности, указывают требования к набивочным материалам;

3.2.3.2 подробное описание местонахождения и типа поддерживающих стоек и крепежных элементов для установки подголовника на сиденье.

3.2.4 Если подголовник является отдельной частью сиденья, то кроме перечисленных в 3.2.1, 3.2.2 прилагают следующие документы:

3.2.4.1 подробное описание подголовника, в котором, в частности, указывают требования к набивочным материалам;

3.2.4.2 подробное описание места крепления подголовника и указание крепежных элементов, необходимых для установки подголовника на транспортном средстве.

3.3 Технической службе, уполномоченной проводить испытания для официального утверждения, должно быть представлено:

3.3.1 транспортное средство, представляющее тип транспортного средства, подлежащего официальному утверждению, или части транспортного средства, которые, по мнению технической службы, являются необходимыми для испытаний на официальное утверждение;

3.3.2 дополнительный комплект сидений, которыми оснащено транспортное средство, с креплениями.

3.3.3 Если на транспортном средстве установлены сиденья, которые оснащены (или могут быть оснащены) подголовниками, дополнительно к оборудованию, указанному в 3.3.1 и 3.3.2, должны быть представлены:

3.3.3.1 комплект сидений с подголовниками, которыми оснащено транспортное средство с креплениями, если подголовники являются съемными;

3.3.3.2 комплект сидений, установленных на транспортном средстве, с креплениями; комплект соответствующих подголовников и та часть конструкции транспортного средства, на которой установлен подголовник, или вся конструкция в сборе, если подголовники являются съемными.

4 Официальное утверждение

4.1 Если транспортное средство, представленное на официальное утверждение, соответствует требованиям настоящих Правил, то данный тип транспортного средства считают официально утвержденным.

4.2 Каждому официально утвержденному типу транспортного средства присваивают номер официального утверждения, первые две цифры которого (в настоящее время 07, что соответствует серии поправок 07, вступивших в силу 6 августа 1998 г.) указывают номер последней серии поправок, включенных в Правила к моменту предоставления официального утверждения. Одна и та же Договаривающаяся сторона не может присвоить этот номер тому же типу транспортного средства, оборудованному сиденьями или подголовниками другого типа или сиденьями с подголовниками, или без них, закрепленными на транспортном средстве иным способом, либо другому типу транспортного средства.

4.3 Стороны Соглашения, применяющие настоящие Правила, должны быть уведомлены об официальном утверждении, о распространении официального утверждения или об отказе в официальном утверждении типа транспортного средства на основании настоящих Правил посредством карточки сообщения, соответствующей образцу, приведенному в приложении 1 к настоящим Правилам.

4.4 На каждом транспортном средстве, соответствующем типу транспортного средства, официально утвержденному на основании настоящих Правил, должен быть проставлен на видном и легкодоступном месте, указанном в регистрационной карточке, международный знак официального утверждения, состоящий из:

4.4.1 круга, в котором проставлена буква E, за которой следует отличительный номер страны, предоставившей официальное утверждение¹⁾;

4.4.2 номера настоящих Правил, буквы R, тире и номера официального утверждения, проставленных справа от круга, предусмотренного в 4.4.1.

¹⁾ 1 — Германия, 2 — Франция, 3 — Италия, 4 — Нидерланды, 5 — Швеция, 6 — Бельгия, 7 — Венгрия, 8 — Чешская Республика, 9 — Испания, 10 — Югославия, 11 — Соединенное Королевство, 12 — Австрия, 13 — Люксембург, 14 — Швейцария, 15 — (не присвоен), 16 — Норвегия, 17 — Финляндия, 18 — Дания, 19 — Румыния, 20 — Польша, 21 — Португалия, 22 — Российская Федерация, 23 — Греция, 24 — Ирландия, 25 — Хорватия, 26 — Словения, 27 — Словакия, 28 — Беларусь, 29 — Эстония, 30 — (не присвоен), 31 — Босния и Герцеговина, 32 — Латвия, 33 — (не присвоен), 34 — Болгария, 35—36 (не присвоены), 37 — Турция, 38—39 (не присвоены), 40 — бывшая югославская Республика Македония, 41 — (не присвоен), 42 — Европейское сообщество (Официальные утверждения предоставляются его государствами—членами с использованием их соответствующего символа ЕЭК), 43 — Япония, 44 — (не присвоен), 45 — Австралия и 46 — Украина. Следующие порядковые номера будут присваиваться другим странам в хронологическом порядке ратификации ими Соглашения о принятии единообразных технических предписаний для колесных транспортных средств, предметов оборудования и частей, которые могут быть установлены и (или) использованы на колесных транспортных средствах, и об условиях взаимного признания официальных утверждений, выдаваемых на основе этих предписаний или в порядке их присоединения к этому Соглашению, и присвоенные им таким образом номера будут сообщаться Генеральным секретарем Организации Объединенных Наций Договаривающимся сторонам Соглашения.

4.4.3 Если транспортное средство оборудовано одним или несколькими сиденьями, на которых установлены или могут быть установлены подголовники и которые получили официальное утверждение в соответствии с 5.1 и 5.2, то к номеру настоящих Правил добавляют буквы RA. В карточке, соответствующей образцу, приведенному в приложении 1 к настоящим Правилам, указывают на таком сиденье (сиденьях) транспортного средства должны быть (или могут быть) установлены подголовники. Знак официального утверждения также указывает на то, что остальные сиденья транспортного средства, на которых не установлены (или не могут быть установлены) подголовники, официально утверждены и соответствуют требованиям 5.1 настоящим Правилам.

4.5 Если транспортное средство соответствует типу, официально утвержденному на основании других приложений к Соглашению Правил в стране, которая предоставила официальное утверждение на основании настоящих Правил, то не следует повторять обозначение, указанное 4.4.1; в этом случае номера Правил и официального утверждения, а также дополнительные обозначения всех Правил, в соответствии с которыми были предоставлены официальные утверждения в стране, предоставившей официальное утверждение на основании настоящих Правил, должны быть расположены в вертикальных колонках, помещаемых справа от обозначения, указанного в 4.4.1.

4.6 Знак официального утверждения должен быть четким и нестираемым.

4.7 Знак официального утверждения помещают рядом с установленной на предприятии-изготовителе табличкой, на которой приведены характеристики транспортного средства, или наносят на эту табличку.

4.8 Схемы знаков официального утверждения приведены в приложении 2.

5 Требования

5.1 Общие требования к сиденьям, устанавливаемым на транспортных средствах категории M₁¹⁾

5.1.1 Системы регулирования перемещения должны быть оснащены автоматической системой фиксации. При этом оборудование системами фиксации подголовников и других устройств, устанавливаемых для обеспечения комфорта, не допускается, так как их наличие может увеличивать опасность для пользователя транспортным средством при столкновении транспортных средств.

5.1.2 Рычаг для ручного разблокирования системы перемещения, определение которой приведено в 2.7, должен быть расположен на верхней части сиденья, расположенного рядом с дверью, быть легкодоступным для пассажира, занимающего сиденье, расположенное непосредственно за указанным сиденьем.

5.1.3 Части задних сторон сидений, расположенные в зоне 1, указанной в 6.8.1.1, подвергаются испытанию на поглощение энергии, приведенному в приложении 6.

5.1.3.1 Требование 5.1.3 считают выполненным, если в процессе испытания, приведенного в приложении 6, замедление модели головы не превышает 80 g в течение 3 мс. В процессе и после испытания из подголовника не должны выступать острые части.

5.1.3.2 Требование 5.1.3 не применяют к сиденьям, за которыми не предусмотрены посадочные места, и к сиденьям, обращенным спинками друг к другу.

5.1.4 На поверхностях задних частей сидений не должно быть неровностей и острых выступов, которые могут быть опасными для пользователя транспортным средством. Это требование считают выполненным, если поверхности задних частей сидений, контролируемые в условиях, указанных в 6.1, имеют радиус закругления не менее:

2,5 мм — в зоне 1;

5 мм — в зоне 2;

3,2 мм — в зоне 3.

5.1.4.1 Требование 5.1.4 не распространяется на:

5.1.4.1.1 части зон, на поверхностях которых имеются выступы размером не менее 3,2 мм.

Если высота выступов не более половины их ширины, то такие выступы должны быть сглажены;

5.1.4.1.2 сиденья, за которыми не предусмотрены посадочные места и сиденья, обращенные спинками друг к другу;

5.1.4.1.3 задние части сидений, расположенные ниже горизонтальной плоскости, проходящей через нижнюю точку R каждого ряда сидений.

Если ряды сидений расположены на разной высоте, то начиная с заднего ряда плоскость должна идти вверх или вниз с изломом, образуя ступеньку, проходящую через точку R ряда сидений, расположенных непосредственно впереди;

¹⁾ Транспортные средства категории M₂, соответствующие требованиям 1.2 настоящих Правил, в качестве альтернативы Правилам ЕЭК ООН № 80, должны также соответствовать требованиям 5.1 настоящих Правил.

5.1.4.1.4 элементы типа «эластичные сетки».

5.1.4.2 В зоне 2, указанной в 6.8.1.2, радиус закругления поверхностей может быть менее 5 мм, но не менее 2,5 мм при условии, что они выдерживают испытание на поглощение энергии, приведенное в приложении 6. Кроме этого, такие поверхности должны иметь обивку, которая исключает возможность непосредственного контакта головы с конструкцией подголовника.

5.1.4.3 Если указанные в 5.1.4.2 части подголовника покрыты материалом, твердость которого менее 50 ед. по Шору (А), то требования 5.1.4.2, за исключением тех, которые касаются поглощения энергии по приложению 6, должны относиться только к жестким деталям.

5.1.5 В процессе и после испытаний, указанных в 6.2 и 6.3, не должно быть дефектов конструкции сиденья и его крепления, систем регулирования, перемещения и фиксирования. Допускается остаточная деформация, включая поломки, при условии, что они не увеличивают опасность для пользователя при столкновении транспортных средств и что прилагаемые усилия не превышают установленных значений.

5.1.6 В процессе испытаний, указанных в 6.3 и приложении 9 (пункт 2.1), не должно происходить разблокирования систем фиксирования.

5.1.7 После испытаний устройства системы перемещения, предназначенные для обеспечения доступа для водителей и пассажиров, должны оставаться зафиксированными; необходимо, чтобы эти устройства можно было разблокировать по крайней мере один раз для перемещения сиденья или его части.

При этом другие устройства систем перемещения и регулирования и соответствующие устройства их фиксирования могут находиться в нерабочем состоянии.

Для сиденья с подголовником прочность спинки и системы ее фиксирования считают достаточной согласно 6.2, если в процессе испытания, указанного в 6.4.3.6, не произошло поломки сиденья или его спинки; в случае поломки необходимо проверить соответствие сиденья требованиям 6.2.

Для сидений многоместных, на которых предусмотрено больше мест для сиденья, чем подголовников, проводят испытание по 6.2.

5.2 Общие спецификации для не рассматриваемых в Правилах ЕЭК ООН № 80 сидений, установленных на транспортных средствах категорий N₁, N₂ и N₃

5.2.1 Одиночные и многоместные сиденья должны быть надежно закреплены на транспортном средстве.

5.2.2 Регулируемые одиночные сиденья, передвигаемые по направляющим, и многоместные сиденья должны автоматически фиксироваться во всех предусмотренных положениях.

5.2.3 Регулируемые спинки сидений должны фиксироваться во всех предусмотренных положениях.

5.2.4 Все сиденья, которые могут быть сдвинуты вперед или оборудованы складными откидными спинками, должны автоматически фиксироваться в рабочем положении.

5.3 Установка подголовников

5.3.1 Подголовники устанавливают для каждого переднего бокового сиденья в каждом транспортном средстве категории M₁. На основании настоящих Правил могут быть также официально утверждены сиденья с подголовниками, предназначенные для установки в других положениях и на транспортных средствах других категорий.

5.3.2 Подголовники устанавливают для каждого переднего бокового сиденья транспортного средства категории M₂, максимальная масса которого не превышает 3500 кг, и категории N₁. Подголовники, устанавливаемые на транспортных средствах указанных категорий, должны соответствовать требованиям Правил ЕЭК ООН № 25 с поправками серии 03.

5.4 Специальные требования к сиденьям, на которых установлены или могут быть установлены подголовники

5.4.1 Наличие подголовника не должно создавать дополнительной опасности для пользователя транспортным средством. В частности на подголовнике не должно быть неровностей или острых выступов, которые увеличивают опасность для пользователя.

5.4.2 Передняя и задняя части подголовников, расположенных в зоне 1, указанной в 6.8.1.1.3, должны выдерживать испытания на поглощение энергии.

5.4.2.1 Подголовники соответствуют требованию 5.4.2, если в процессе испытаний по приложению 6 замедление модели головы не превышает 80 g в течение более 3 мс. Кроме этого в процессе и после испытания из подголовника не должны выступать острые части.

5.4.3 Части передней и задней сторон подголовника, расположенные в зоне 2, указанной в 6.8.1.2.2, должны иметь обивку, которая исключает возможность непосредственного контакта головы с элементами каркаса, и соответствовать требованиям к задним частям сидений зоны 2, указанным в 5.1.4.

5.4.4 Требования 5.4.2 и 5.4.3 не применяют к задней стороне подголовников, предназначенных для установки на сиденьях, за которыми нет посадочных мест.

5.4.5 Подголовник должен быть закреплен на сиденье так, чтобы под давлением модели головы во время испытания из набивки подголовника, из крепления или из спинки сиденья не выступали острые и опасные части.

5.4.6 Для сидений, оборудованных подголовниками, требования 5.1.3 с согласия технической службы могут считаться выполненными, если эти сиденья соответствуют требованиям 5.4.2.

5.5 Высота подголовников

5.5.1 Высоту подголовников измеряют согласно 6.5.

5.5.2 Высота подголовников, не регулируемых по высоте, должна быть не менее 800 мм для передних сидений и не менее 750 мм — для остальных сидений;

5.5.3 Для подголовников, регулируемых по высоте:

5.5.3.1 высота должна быть не менее 800 мм для передних сидений и не менее 750 мм — для остальных сидений; данные значения должны достигаться в промежуточном положении подголовников между верхней и нижней точками регулирования;

5.5.3.2 установка подголовника в рабочее положение на высоте менее 750 мм не допускается; 5.5.3.3 для сидений, не являющихся передними, конструкция подголовников должна позволять перемещение в положение, в котором их высота менее 750 мм;

5.5.3.4 для передних сидений конструкция подголовников должна позволять их автоматическое перемещение в положение, в котором их высота менее 750 мм, если сиденье не занято, при условии их автоматического возвращения в рабочее положение, когда на сиденье садится человек.

5.5.4 Размеры, указанные в 5.5.2 и 5.5.3.1, могут быть не менее 800 мм для передних сидений и не менее 750 мм для остальных сидений, чтобы оставался достаточный зазор между подголовником и внутренней поверхностью крыши, окнами или любым другим элементом конструкции транспортного средства; однако этот зазор должен быть не более 25 мм для сидений, оснащенных системами перемещения и/или регулирования. Это требование применяют для всех положений, в которые может быть установлено сиденье. При этом установка подголовника в рабочее положение на высоте менее 700 мм не допускается.

5.5.5 В отступление от требований к высоте подголовника, указанных в 5.5.3.1, высота подголовников, предназначенных для задних средних сидений или посадочных мест, должна быть не менее 700 мм.

5.6 Если для сиденья может быть установлен подголовник, необходимо, чтобы он соответствовал требованиям 5.1.3 и 5.4.2.

5.6.1 Для регулируемых по высоте подголовников высота части устройства, на которую опирается голова и которая определена по 6.5, должна быть не менее 100 мм.

5.7 Если подголовник не регулируется по высоте, то между спинкой сиденья и подголовником не должно быть проема шириной более 60 мм. Если высоту подголовника можно регулировать, то в нижнем положении его высота должна быть не более 25 мм от верхней точки спинки сиденья. Если отдельные или многоместные сиденья, регулируемые по высоте, оборудованы съемными подголовниками, то соответствие подголовника этому требованию проверяют для всех положений отдельного или многоместного сиденья.

5.8 Если подголовник является неотъемлемой частью спинки сиденья, то под рассматриваемой ниже зоной принимают зону, расположенную:

над плоскостью, перпендикулярной к исходной линии и отстоящей от точки *R* на расстоянии 540 мм;

между двумя вертикальными продольными плоскостями, проходящими на расстоянии 85 мм с каждой стороны от исходной линии. В этой зоне допускается наличие одного или нескольких проемов, в которых независимо от их формы расстояние *a*, измеренное по 6.7, превышает 60 мм при условии соблюдения требований 6.4.3.3.2 после проведения дополнительного испытания по 5.11.

5.9 Если подголовник регулируется по высоте, то один или несколько проемов, в которых независимо от их формы расстояние *a*, измеренное по 6.7, превышает 60 мм, допускаются в той части подголовника, на которую опирается голова, при условии соблюдения требований 6.4.3.3.2 после проведения дополнительного испытания по 5.11.

5.10 Ширина подголовника должна обеспечивать удобное положение головы нормально сидящего человека. В соответствии с 6.6 подголовник должен занимать зону, простирающуюся не менее чем на 85 мм по обе стороны средней вертикальной плоскости симметрии сиденья, для которого он предназначен.

5.11 Подголовник и его крепление должны иметь такую конструкцию, чтобы максимальное смещение головы X в направлении назад, допускаемое подголовником и измеренное методом статического испытания, указанным в 6.4.3, было менее 102 мм.

5.12 Подголовник и его крепление должны быть достаточно прочными, чтобы без поломки выдерживать нагрузку, указанную в 6.4.3.6. Если подголовник является неотъемлемой частью спинки сиденья, требования настоящего пункта распространяются на часть конструкции спинки, которая размещена над плоскостью, перпендикулярной к исходной линии и проходящей на расстоянии 540 мм от точки R .

5.13 Высота регулируемого подголовника не должна превышать максимальную высоту его использования, если только пользователь транспортным средством не предпринимает преднамеренных действий помимо необходимых для регулирования подголовника.

5.14 Для сиденья с установленным подголовником прочность спинки сиденья и устройств для ее фиксирования считают соответствующими требованиям 6.2, если в процессе испытания по 6.4.3.6 не произошло поломки сиденья или его спинки. В случае поломки необходимо доказать, что сиденье соответствует требованиям 6.2.

5.15 Особые требования в отношении защиты водителя и пассажиров при смещении багажа

5.15.1 Спинки сидений

Спинки сидений и/или подголовники, предназначенные для ограничивания багажного отделения от салона транспортного средства, должны быть достаточно прочными для защиты пользователя транспортным средством в случае смещения багажа при лобовом столкновении, при этом все сиденья должны быть в положении, указанном предприятием-изготовителем.

Это требование считают выполненным, если в процессе и после испытания, указанного в приложении 9, спинки сидений и устройства их фиксирования остаются в надлежащем положении. Допускается деформация спинок сидений и их креплений при условии, что передняя часть спинок испытуемых сидений и/или подголовников, твердость которых более 50 ед. по Шору (А), не смещается вперед относительно поперечной вертикальной плоскости, проходящей через:

а) точку, расположенную на расстоянии 150 мм от точки R данного сиденья для элементов подголовника;

б) точку, расположенную на расстоянии 100 мм от точки R данного сиденья для элементов спинки сиденья.

Для встроенного подголовника границу между подголовником и спинкой сиденья определяют плоскостью, перпендикулярной к исходной линии и расположенной на расстоянии 540 мм от точки R .

Все измерения проводят в продольной средней плоскости сиденья или плоскости, являющейся передней границей багажного отделения.

В процессе испытания, приведенного в приложении 9, испытуемые блоки должны быть установлены за спинкой (спинками) испытуемого сиденья (сидений).

5.15.2 Системы перегородки

По требованию предприятия-изготовителя транспортного средства испытание, приведенное в приложении 9, допускается проводить при установленных системах перегородки, если эти системы установлены в качестве стандартного оборудования данного конкретного типа транспортного средства. Системы перегородки, представляющие собой веревочную или проволочную сетку, расположенную над спинками сидений в их нормальном положении использования, должны испытываться по 2.2 приложения 9.

Это требование считают выполненным, если в процессе испытания системы перегородки остаются в надлежащем положении. Допускается деформация систем перегородки при условии, что передняя граница системы перегородки, включая элементы испытуемой спинки (спинок) сиденья и/или подголовника (подголовников), твердость которых более 50 ед. по Шору (А), не смещается вперед относительно поперечной вертикальной плоскости, проходящей через:

а) точку, расположенную на расстоянии 150 мм от точки R данного сиденья для элементов подголовника;

б) точку, расположенную на расстоянии 100 мм от точки R данного сиденья для элементов спинки сиденья и элементов системы перегородки, за исключением подголовника.

Для встроенного подголовника границу между подголовником и спинкой сиденья определяют согласно 5.15.1.

Все измерения проводят в продольной средней плоскости соответствующего сиденья или плоскости, являющейся передней границей багажного отделения.

После испытания на спинке и подголовнике сиденья не должно быть острых краев или шероховатостей, которые могут быть опасными для пользователя транспортным средством.

5.15.3 Требования 5.13.1 и 5.13.2 не распространяются на системы крепления багажа, которые в случае столкновения приводятся в действие автоматически. Предприятие — изготовитель должен предоставить технической службе доказательств того, что защита, обеспечиваемая такими системами, эквивалентна защите, указанной в 5.15.1 и 5.15.2.

6 Методы испытаний

6.1 Общие требования

6.1.1 При проведении испытаний спинку сиденья, если она регулируется, фиксируют в положении, соответствующем углу наклона к вертикальной исходной линии, определенной в приложении 3, наиболее близкому к углу 25° , если предприятием-изготовителем не указано иное положение.

6.1.2 Если сиденье и система его фиксирования идентичны или симметричны другому сиденью транспортного средства, то техническая служба может проводить испытания только одного из указанных сидений.

6.1.3 Для сидений, оборудованных регулируемыми подголовниками, испытания проводят в наиболее неблагоприятном положении (обычно в крайнем верхнем), допускаемом системой регулирования.

6.2 Испытание на прочность спинки сиденья и системы ее регулирования

6.2.1 К верхней части конструкции спинки при помощи элемента, моделирующего спинку манекена, изображенного на рисунке 3.1 приложения 3 к настоящим Правилам, прилагают в продольном направлении силу, направленную назад и сообщающую момент, равный $53 \text{ даН}\cdot\text{м}$ относительно точки *R*. Для спинок сидений, у которых часть или вся опорная рама (включая раму подголовников) является общей для нескольких мест для сидения, испытание проводят одновременно для всех этих мест.

6.3 Испытание на прочность крепления сиденья и систем его регулирования и фиксирования

6.3.1 Кузову транспортного средства в соответствии с разделом 1 приложения 7 сообщают в направлении вперед горизонтальное продольное замедление не менее 20 g , действующее в течение 30 мс .

По заявке предприятия-изготовителя в качестве альтернативного варианта допускается использовать контрольный импульс, описание которого приведено в дополнении к приложению 9.

6.3.2 Затем в соответствии с требованиями 6.3.1 кузову сообщают продольное замедление в направлении назад.

6.3.3 Испытанию по 6.3.1 и 6.3.2 подвергают сиденья во всех допускаемых положениях эксплуатации. Во время испытания сиденья устанавливают таким образом, чтобы внешние факторы не препятствовали разблокированию систем фиксирования.

Для сидений, оборудованных регулируемыми подголовниками, испытание проводят в наиболее неблагоприятном положении (обычно в самом верхнем), допускаемом системой регулирования. Это условие считают выполненным, если сиденье выдержало испытание в двух следующих положениях:

при продольном регулировании сиденье отодвигают на одно деление или на 10 мм назад по отношению к крайнему переднему положению или положению, указанному предприятием-изготовителем (для сидений с независимым вертикальным регулированием основание для сидений устанавливают в самом верхнем положении);

при продольном регулировании сиденье устанавливают на одно деление или на 10 мм вперед по отношению к крайнему заднему положению или положению, указанному предприятием-изготовителем (для сидений с независимым вертикальным регулированием основание сидений устанавливают в самом нижнем положении);

при необходимости — в положении, соответствующем требованиям 6.3.4.

6.3.4 Если система фиксирования имеет такую конструкцию, что при положении сиденья, отличающемся от положения, определенного в 6.3.3, распределение сил, действующих на систему фиксирования и крепления сиденья, будет менее благоприятным, чем при положении, определенном в 6.3.3, то испытание проводят при наиболее неблагоприятном положении сиденья.

6.3.5 Требования к испытанию, приведенному в 6.3.1, считают выполненными, если по заявке предприятия-изготовителя это испытание заменяют испытанием на столкновение порожнего транспортного средства в снаряженном состоянии с неподвижным препятствием, приведенным в

разделе 2 приложения 7. В этом случае сиденье должно быть установлено в таком положении, чтобы распределение сил в системе крепления было наиболее неблагоприятным (см. 6.1.1, 6.3.3 и 6.3.4).

6.4 Испытание подголовников на стойкость к разрушению

6.4.1 Если подголовник является регулируемым, то его устанавливают в наиболее неблагоприятное положение (обычно в крайнее верхнее), допускаемое системой регулирования.

6.4.2 Для спинок сидений, у которых часть или весь силовой каркас (включая каркас подголовника) является общим для нескольких посадочных мест, испытание проводят одновременно для всех посадочных мест.

6.4.3 Метод испытания

6.4.3.1 Схему испытания выполняют в средней вертикальной плоскости испытуемого сиденья (см. приложение 5).

6.4.3.2 Смещенную исходную линию определяют с помощью механизма, указанного в приложении 3 путем приложения к элементу, моделирующему спинку, начального усилия, создающего момент 37,3 даН·м в направлении назад относительно точки *R*.

6.4.3.3 С помощью модели головы диаметром 165 мм перпендикулярно к смещенной исходной линии на 65 мм ниже верхней части подголовника прилагают начальное усилие, создающее момент 37,3 даН·м относительно точки *R*. При этом исходная линия должна оставаться в смещенном положении в соответствии с требованием 6.4.3.2.

6.4.3.3.1 Если наличие проемов препятствует приложению усилия, указанного в 6.4.3.3, на расстоянии 65 мм от верхней части подголовника, то указанное расстояние может быть сокращено настолько, чтобы линия приложения усилия проходила через центральную линию рамы, расположенную в непосредственной близости от данного проема.

6.4.3.3.2 В случаях, указанных в 5.8 и 5.9, испытание повторяют путем приложения с помощью модели головы диаметром 165 мм к каждому проему усилия, проходящего через центр тяжести наименьшего участка проема вдоль поперечных плоскостей, параллельных исходной линии, и сообщающего момент 37,3 даН·м относительно точки *R*.

6.4.3.4 Определяют касательную *Y* к модели головы, параллельную смещенной исходной линии.

6.4.3.5 Измеряют указанное в 5.11 расстояние *X* между касательной *Y* и смещенной исходной линией.

6.4.3.6 Для проверки эффективности подголовников начальное усилие, указанное в 6.4.3.3 и 6.4.3.3.2, увеличивают до 89 даН·м, если до этого не произошло поломки сиденья или его спинки.

6.5 Определение высоты установки подголовника

6.5.1 Все построения выполняют в средней вертикальной плоскости соответствующего сиденья или посадочного места, пересечение которой с сиденьем определяет контур подголовника и спинки сиденья (см. рисунок 4.1 приложения 4).

6.5.2 Объемный механизм, указанный в приложении 3, размещают на сиденье в нормальном положении.

6.5.3 В плоскости, указанной в 6.4.3.1, для рассматриваемого сиденья наносят проекцию исходной линии объемного механизма, указанного в приложении 3. Затем перпендикулярно к исходной линии проводят касательную *S* к верхней части подголовника.

6.5.4 Расстояние *h* от точки *R* до касательной *S* представляет собой высоту, которую следует учитывать при проверке требований 5.5.

6.6 Определение ширины подголовника (рисунок 4.2 приложения 4)

6.6.1 Плоскость S_1 , перпендикулярная к исходной линии и расположенная на 65 мм ниже касательной *S*, указанной в 6.5.3, определяет на подголовнике участок, ограниченный контуром *C*.

6.6.2 Шириной подголовника, которую следует принимать во внимание при проверке требований 5.10, является расстояние *L* между плоскостями *P* и P^1 на плоскости S_1 .

6.6.3 При необходимости ширину подголовника также определяют в плоскости, перпендикулярной к исходной линии, на высоте 635 мм над точкой *R* сиденья, причем это расстояние измеряют вдоль исходной линии.

6.7 Определение размера *a* проемов подголовника (см. приложение 8)

6.7.1 Размер *a* определяют при помощи сферы диаметром 165 мм для каждого проема по отношению к передней стороне подголовника.

6.7.2 Сфера должна соприкасаться с проемом в той точке поверхности, в которой она входит в проем на максимальную глубину без приложений усилий.

6.7.3 Размером *a* является расстояние между двумя точками соприкосновения сферы с проемом, учитываемое при оценке требований 5.8 и 5.9.

6.8 Испытание на поглощение энергии спинкой сидений и подголовников

6.8.1 Испытанию подвергают те поверхности задней части сидений, к которым может прикоснуться модель головы диаметром 165 мм и которые расположены в следующих зонах.

6.8.1.1 Зона 1

6.8.1.1.1 Для отдельных сидений без подголовников зона 1 расположена между вертикальными продольными плоскостями спинки сиденья на расстоянии 100 мм по обе стороны от средней продольной плоскости сиденья над плоскостью, перпендикулярной к исходной линии, на расстоянии 100 мм от спинки.

6.8.1.1.2 Для многоместных сидений без подголовников зона 1 расположена между вертикальными продольными плоскостями спинки сиденья на расстоянии 100 мм по обе стороны от средней продольной плоскости, определенной изготовителем для каждого из предусмотренных крайних посадочных мест, над плоскостью, перпендикулярной к исходной линии, на расстоянии 100 мм от спинки сиденья.

6.8.1.1.3 Для одноместных и многоместных сидений с подголовниками зона 1 расположена между вертикальными продольными плоскостями на расстоянии 70 мм по обе стороны от средней продольной плоскости сиденья или посадочного места над плоскостью, перпендикулярной к исходной линии на расстоянии 635 мм над точкой *R*.

6.8.1.2 Зона 2

6.8.1.2.1 Для одноместных и многоместных сидений без подголовников или со съемными или отдельными подголовниками зона 2 расположена выше плоскости, перпендикулярной к исходной линии, на расстоянии 100 мм от верхней части спинки, за исключением поверхности, относящейся к зоне 1.

6.8.1.2.2 Для одноместных и многоместных сидений со встроенными подголовниками зона 2 расположена выше плоскости, перпендикулярной к исходной линии, на расстоянии 440 мм от точки *R* сиденья или посадочного места, за исключением поверхности, относящейся к зоне 1.

6.8.1.3 Зона 3

6.8.1.3.1 Для одноместного или многоместного сиденья зона 3 расположена над горизонтальными плоскостями, определенными в 5.1.4.1.3, за исключением поверхностей, относящихся к зонам 1 и 2.

6.9 Эквивалентные методы испытаний

Если вместо методов испытаний, указанных в 6.2—6.4 и приложении 6, используют другие методы, то необходимо доказать их эквивалентность.

7 Соответствие производства

Методы обеспечения соответствия производства должны соответствовать методам, изложенным в дополнении 2 к Соглашению (E/ECE/324 — E/ECE/TRANS/505/Rev.2), с учетом следующих требований.

7.1 Каждое транспортное средство, официально утвержденное в соответствии с настоящими Правилами, должно быть изготовлено таким образом, чтобы оно соответствовало официально утвержденному типу и требованиям раздела 5. Для подголовников категорий, определенных в 2.12.2 и 2.12.3, транспортное средство считают соответствующим официально утвержденному типу, даже если оно поступает в продажу с сиденьями, не имеющими подголовников.

7.2 Компетентные органы, выдавшие официальное утверждение, могут в любое время проверить соответствие применяемых методов контроля в отношении каждого транспортного средства, а также провести любую выборочную проверку транспортных средств, изготавливаемых серийно в соответствии с требованиями раздела 5.

8 Санкции, налагаемые за несоответствие производства

8.1 Официальное утверждение типа транспортного средства, предоставленное на основании настоящих Правил, может быть отменено, если не соблюдаются требования 7.1 или если транспортное средство этого типа не выдержало испытаний, указанных в разделе 7.

8.2 Если какая-либо Сторона Соглашения, применяющая настоящие Правила, отменяет предоставленное ею ранее официальное утверждение она немедленно сообщает об этом другим Договаривающимся сторонам, применяющим настоящие Правила, посредством карточки сообщения, соответствующей образцу, приведенному в приложении 1.

9 Модификация типа транспортного средства и распространение официального утверждения в отношении сидений, их креплений и/или подголовников

9.1 Любая модификация типа транспортного средства в отношении сидений, их крепления на транспортном средстве или подголовников доводится до сведения административного органа, предоставившего официальное утверждение данному типу транспортного средства. Этот орган может:

9.1.1 прийти к заключению, что внесенные изменения не будут иметь значительного отрицательного воздействия на транспортное средство и транспортное средство соответствует требованиям настоящих Правил или

9.1.2 прийти к заключению, что внесенные изменения недостаточно значительны и результаты испытаний, указанных в 6.2, 6.3 и 6.4, можно проверить путем расчета на основании результатов испытаний на официальное утверждение, или

9.1.3 потребовать предоставления нового протокола испытаний от технической службы, уполномоченной проводить испытания.

9.2 Подтверждение официального утверждения или отказ в официальном утверждении с указанием изменений направляют Сторонам Соглашения, принимающим настоящие Правила, в соответствии с процедурой, определенной в 4.3.

9.3 Компетентный орган, распространивший официальное утверждение, присваивает такому распространению соответствующий серийный номер и уведомляет об этом другие Стороны Соглашения, применяющие настоящие Правила, посредством карточки сообщения, соответствующей образцу, приведенному в приложении 1 к настоящим Правилам.

10 Окончательное прекращение производства

10.1 Если владелец официального утверждения полностью прекращает производство какого-либо типа сиденья, официально утвержденного на основании настоящих Правил, он должен информировать об этом компетентный орган, предоставивший официальное утверждение. По получении такого сообщения компетентный орган уведомляет об этом другие Стороны Соглашения, применяющие настоящие Правила, посредством карточки сообщения, соответствующей образцу, приведенному в приложении 1.

11 Инструкция по эксплуатации

11.1 Предприятие-изготовитель должно прилагать к сиденьям, оборудованным регулируемым подголовниками, инструкцию по эксплуатации, регулированию, фиксации и, при необходимости, демонтажу подголовников.

12 Наименования и адреса технических служб, уполномоченных проводить испытания для официального утверждения, и административных органов

Стороны Соглашения, применяющие настоящие Правила, сообщают Секретариату Организации Объединенных Наций наименования и адреса технических служб, уполномоченных проводить испытания для официального утверждения, а также административных органов, которые предоставляют официальное утверждение и которым следует направлять выдаваемые в других странах регистрационные карточки официального утверждения, распространения официального утверждения, отказа в официальном утверждении или отмены официального утверждения.

13 Переходные положения

13.1 Начиная с даты вступления в силу поправок серии 06 ни одна из Договаривающихся сторон, применяющих настоящие Правила, не должна отказывать в предоставлении официальных утверждений ЕЭК на основании настоящих Правил с внесенными в них поправками серии 06.

13.2 Начиная с 1 октября 1999 г. Договаривающиеся стороны, применяющие настоящие Правила, предоставляют официальные утверждения ЕЭК в том случае, если соблюдаются требования настоящих Правил с внесенными в них поправками серии 06.

13.3 Начиная с 1 октября 2001 г. Договаривающиеся стороны, применяющие настоящие Правила, могут не признавать официальные утверждения, которые не были предоставлены в соответствии с поправками серии 06 к настоящим Правилам.

13.4 Начиная с даты вступления в силу поправок серии 07 ни одна Договаривающаяся сторона, применяющая Правила, не должна отказывать в предоставлении официального утверждения ЕЭК на основании настоящих Правил с внесенными в них поправками серии 07.

13.5 По истечении 24 мес с даты вступления в силу поправок серии 07 Договаривающиеся стороны, применяющие настоящие Правила, предоставляют официальные утверждения ЕЭК только в том случае, если подлежащий официальному утверждению тип транспортного средства отвечает предписаниям настоящих Правил с внесенными в них поправками серии 07.

13.6 По истечении 24 мес с даты вступления в силу поправок серии 07 действие соответствующих официальных утверждений, предоставленных на основании настоящих Правил, прекращается, за исключением официальных утверждений типов транспортных средств, которые отвечают предписаниям настоящих Правил с внесенными в них поправками серии 07.

ПРИЛОЖЕНИЕ I
(обязательное)

Сообщение,
[Максимальный формат: А4 (210×297 мм)]



направленное _____
наименование _____
административного органа _____

касающееся:²⁾

**ОФИЦИАЛЬНОГО УТВЕРЖДЕНИЯ,
РАСПРОСТРАНЕНИЯ ОФИЦИАЛЬНОГО УТВЕРЖДЕНИЯ,
ОТКАЗА В ОФИЦИАЛЬНОМ УТВЕРЖДЕНИИ,
ОТМЕНЫ ОФИЦИАЛЬНОГО УТВЕРЖДЕНИЯ,
ОКОНЧАТЕЛЬНОГО ПРЕКРАЩЕНИЯ ПРОИЗВОДСТВА**

типа транспортного средства в отношении прочности сидений и их креплений для сидений, которые оборудованы или могут быть оборудованы подголовниками, и сидений, которые не могут быть ими оборудованы, а также в отношении характеристик подголовников на основании Правил ЕЭК ООН № 17

Официальное утверждение № _____ Распространение официального утверждения № _____

- 1 Фабричная или торговая марка транспортного средства _____
- 2 Тип транспортного средства _____
- 3 Наименование и адрес предприятия-изготовителя _____
- 4 В соответствующих случаях фамилия и адрес представителя предприятия-изготовителя _____
- 5 Описание сидений _____
- 6 Число сидений, которые оборудованы или могут быть оборудованы регулируемыми или нерегулируемыми подголовниками _____
- 7 Описание систем регулирования, перемещения и фиксирования сиденья или его частей и системы защиты пользователя транспортным средством, в случае смещения багажа _____
- 8 Описание крепления сидений _____
- 9 Продольное положение сиденья во время испытаний _____
- 10 Дата представления транспортного средства на официальное утверждение _____
- 11 Техническая служба, уполномоченная проводить испытания для официального утверждения _____
- 12 Дата протокола, выданного технической службой _____
- 13 Номер протокола, выданного технической службой _____
- 14 Дополнения к протоколу _____

¹⁾ Номер, присвоенный стране, которая предоставила/распространила/отменила/отказала в официальном утверждении (см. положения настоящих Правил, касающиеся официального утверждения).

²⁾ Ненужное зачеркнуть.

15 Официальное утверждение предоставлено/ в официальном утверждении отказано/ официальное утверждение распространено/ официальное утверждение отменено¹⁾

16 Причина (причины) распространения официального утверждения _____

17 Место проставления на транспортном средстве знака официального утверждения _____

18 Место _____

19 Дата _____

20 Подпись _____

21 К настоящему сообщению прилагают следующие документы, на которых проставлен знак официального утверждения: чертежи и схемы сидений и их креплений на транспортном средстве, систем регулирования и перемещения сидений и их частей и системы фиксирования, фотографии сидений и их креплений, систем регулирования и перемещения сидений и их частей и системы фиксирования, а также дополнительной системы защиты водителя и пассажиров в случае смещения багажа.

П р и м е ч а н и е — Для сидений, на которых установлены или могут быть установлены подголовники, указанные в 2.12.2 и 2.12.3 настоящих Правил, подголовник должен быть изображен на всех чертежах, схемах и фотографиях.

¹⁾ Неужное зачеркнуть.

ПРИЛОЖЕНИЕ 2
(обязательное)

Схемы знаков официального утверждения

Образец А
(См. 4.4, 4.4.1, 4.4.2 и 4.4.3 настоящих Правил)



Рисунок 2.1 — Знак официального утверждения транспортного средства, оборудованного одним или более сиденьями, на которых установлены (или могут быть установлены) подголовники

Приведенный знак официального утверждения, проставленный на транспортном средстве, указывает, что данный тип транспортного средства официально утвержден в Нидерландах (E4) в отношении прочности сидений, на которые установлены или могут быть установлены подголовники, а также в отношении характеристик этих подголовников на основании настоящих Правил под номером официального утверждения 072439. Первые две цифры номера официального утверждения указывают, что к моменту предоставления официального утверждения в настоящие Правила уже были включены поправки серии 07.

Приведенный знак официального утверждения также указывает, что данный тип транспортного средства утвержден на основании настоящих Правил в отношении прочности остальных сидений транспортного средства, которые не оборудованы и не могут быть оборудованы подголовниками.

Образец В
(См. 4.4, 4.4.1 и 4.4.2 настоящих Правил)



Рисунок 2.2 — Знак официального утверждения транспортного средства с сиденьями, которые не оборудованы (или не могут быть оборудованы) подголовниками

Приведенный знак официального утверждения, проставленный на транспортном средстве, указывает, что на данном типе транспортного средства установлены сиденья, которые не оборудованы и не могут быть оборудованы подголовниками, что он официально утвержден в Нидерландах (E4) в отношении прочности сидений и их крепления на основании настоящих Правил под номером официального утверждения 072439. Первые две цифры номера официального утверждения указывают, что к моменту предоставления официального утверждения настоящие Правила уже содержали поправки серии 07.

Образец С
(См. 4.5 настоящих Правил)

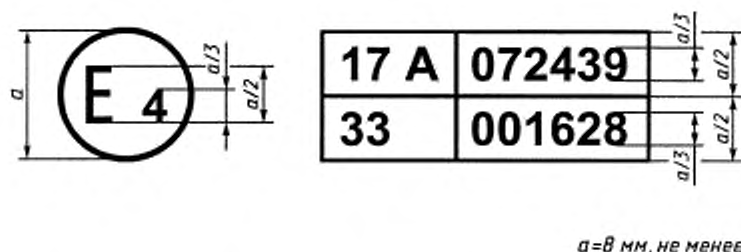


Рисунок 2.3 — Знак официального утверждения транспортного средства, оборудованного одним или более сиденьями, на которых установлены (или могут быть установлены) подголовники

Приведенный знак официального утверждения, проставленный на транспортном средстве, указывает, что данный тип транспортного средства, оборудованный одним или более сиденьями, на которых установлены (или могут быть установлены) подголовники, официально утвержден в Нидерландах (Е₄) на основании настоящих Правил и Правил ЕЭК ООН № 33¹⁾.

Номера официального утверждения указывают, что к моменту предоставления официальных утверждений в настоящие Правила были включены поправки серии 07, а Правила ЕЭК ООН № 33 были в первоначальном варианте. Приведенный знак официального утверждения также указывает, что данный тип транспортного средства утвержден на основании настоящих Правил также в отношении прочности остальных сидений транспортного средства, на которых не установлены (и не могут быть установлены) подголовники.

Образец Д
(См. 4.5 настоящих Правил)

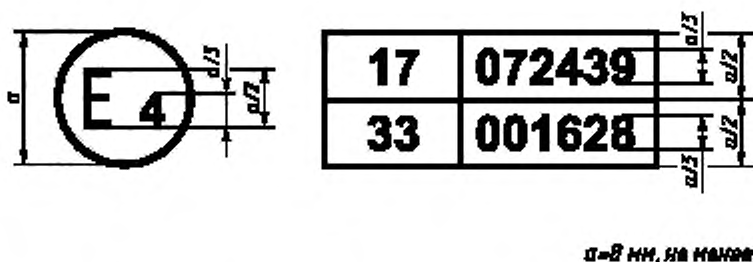


Рисунок 2.4 — Знак официального утверждения транспортного средства, оборудованного сиденьями, на которых не установлены (или не могут быть установлены) подголовники

Приведенный знак официального утверждения, проставленный на транспортном средстве, указывает, что данный тип транспортного средства официально утвержден в Нидерландах (Е₄) в отношении сидений, на которых не установлены (и не могут быть установлены) подголовники, на основании настоящих Правил и Правил ЕЭК ООН № 33¹⁾. Знак официального утверждения указывает, что к моменту предоставления официальных утверждений в настоящие Правила были включены поправки серии 07, а Правила ЕЭК ООН № 33 были в первоначальном варианте.

¹⁾ Ссылка на Правила ЕЭК ООН № 33 приведена в качестве примера.

ПРИЛОЖЕНИЕ 3
(обязательное)Определение точки *H* и фактического угла наклона туловища водителя или пассажира, сидящего в транспортном средстве

1 Цель

Настоящее приложение устанавливает порядок определения точки *H* и фактического угла наклона туловища для одного или нескольких посадочных мест в транспортном средстве и для проверки соотношения между измеренными параметрами и конструктивными спецификациями, указанными предприятием-изготовителем транспортного средства¹⁾.

2 Определение

В настоящем приложении применяют следующие термины с соответствующими определениями.

2.1 **контрольные параметры:** Одна или несколько из следующих характеристик посадочного места:

2.1.1 точки *H* и *R* и соотношение между ними;

2.1.2 фактический и конструктивный углы наклона туловища человека и соотношение между ними.

2.2 **объемный механизм определения точки *H*:** Устройство, применяемое для определения точки *H* и фактического угла наклона туловища человека. Описание объемного механизма приведено в дополнении 1 к настоящему приложению.

2.3 **точка *H*:** Центр вращения туловища и бедра объемного механизма определения точки *H*, установленного на сиденье транспортного средства в соответствии с требованиями раздела 4 настоящего приложения. Точка *H* расположена в центре оси устройства, проходящей между визирными метками точки *H* с обеих сторон объемного механизма. Теоретически точка *H* соответствует точке *R* (допуски см. 3.2.2). После определения точки *H* в соответствии с порядком, указанным в разделе настоящего приложения, считают, что эта точка является фиксированной по отношению к основанию сиденья и перемещается вместе с ней при регулировании сиденья.

2.4 **точка *R* или контрольная точка посадочного места:** Условная точка, указываемая предприятием-изготовителем для каждого посадочного места и определяемая относительно трехмерной системы координат.

2.5 **линия туловища:** Центральная линия штыря объемного механизма определения точки *H*, когда штырь находится в крайнем заднем положении.

2.6 **фактический угол наклона туловища:** Угол между вертикальной линией, проходящей через точку *H*, и линией туловища, измеряемый с помощью кругового сектора объемного механизма определения точки *H*. Теоретически фактический угол наклона туловища человека соответствует конструктивному углу наклона туловища (допуски см. 3.2.2).

2.7 **конструктивный угол наклона туловища:** Угол между вертикальной линией, проходящей через точку *R*, и линией туловища человека, находящегося в положении, соответствующем конструктивному положению спинки сиденья, указанному предприятием-изготовителем транспортного средства.

2.8 **центральная плоскость водителя или пассажира (ЦВП):** Средняя плоскость объемного механизма определения точки *H*, расположенного на каждом указанном посадочном месте, представлена координатой точки *H* относительно оси *Y*. Центральная плоскость отдельного сиденья совпадает с центральной плоскостью водителя или пассажира. На других сиденьях центральная плоскость водителя или пассажира определяется предприятием-изготовителем транспортного средства.

2.9 **трехмерная система координат:** Определение приведено в дополнении 2 к настоящему приложению.

2.10 **исходные точки отсчета:** Физические точки (отверстия, плоскости, метки и углубления) на кузове транспортного средства, указанные предприятием-изготовителем транспортного средства.

2.11 **положение транспортного средства для проведения измерений:** Положение транспортного средства, определенное координатами исходных точек отсчета трехмерной системы координат.

¹⁾ Настоящее приложение не распространяется на передние сиденья, для которых точка *H* не может быть определена с помощью объемного механизма или аналогичными методами. Для таких сидений в качестве контрольной точки, по усмотрению компетентного органа, допускается применять точку *R*, указанную предприятием-изготовителем.

3 Требования

3.1 Представление данных

Для каждого посадочного места, контрольные параметры которого будут использованы для проверки его соответствия требованиям настоящих Правил, представляют все необходимые данные, указанные в дополнении 3 к настоящему приложению, а также следующие:

3.1.1 координаты точки *R* относительно трехмерной системы координат;

3.1.2 конструктивный угол наклона туловища;

3.1.3 указания по регулированию сиденья (если сиденье регулируемое) и установке его в положение для измерения, указанное в 4.3 настоящего приложения.

3.2 Соотношение полученных данных и конструктивных спецификаций

3.2.1 Координаты точки *H* и значение фактического угла наклона туловища, установленные по разделу 4 настоящего приложения, сравнивают с координатами точки *R* и значением конструктивного угла наклона туловища, указанными предприятием-изготовителем транспортного средства.

3.2.2 Относительные положения точек *R* и *H* и соотношение между конструктивным и фактическим углами наклона туловища считают удовлетворительными для конкретного посадочного места, если точка *H* находится в пределах квадрата, горизонтальные и вертикальные стороны которого равны 50 мм, имеют диагонали, пересекающиеся в точке *R*, и если фактический угол наклона не отличается от конструктивного угла наклона туловища более чем на 5°.

3.2.3 Если положение точки *R* и конструктивный угол наклона туловища соответствуют требованиям 3.2.2, то их используют для проверки соответствия сиденья требованиям настоящих Правил.

3.2.4 Если положение точки *H* или фактический угол наклона туловища не соответствуют требованиям 3.2.2, то их определение проводят еще два раза (всего три раза). Если результаты двух из этих трех измерений соответствуют требованиям 3.2.2, то применяют требования 3.2.3.

3.2.5 Если результаты двух из трех измерений, указанных в 3.2.4, не соответствуют требованиям 3.2.2 или если предприятие-изготовитель транспортного средства не представил данных, касающихся положения точки *R* или конструктивного угла наклона туловища, допускается использовать центроид трех полученных точек или средние значения трех измеренных углов, которые будут считаться приемлемыми во всех случаях, когда в настоящих Правилах упоминается точка *R* или конструктивный угол наклона туловища.

4 Порядок определения точки *H* и фактического угла наклона туловища

4.1 Испытуемое транспортное средство должно быть выдержано при температуре (20 ± 10) °С, чтобы температура материала, из которого изготовлены сиденья, достигла комнатной. Если испытуемое сиденье никогда не использовалось, то на него необходимо дважды в течение 1 мин поместить человека или устройство массой от 70 до 80 кг, чтобы размять подушку и спинку сиденья. По требованию предприятия-изготовителя все комплекты сидений выдерживают в ненагруженном состоянии не менее 30 мин до установки на них объемного механизма определения точки *H*.

4.2 Транспортное средство установить в положение для измерения, определенное в 2.11.

4.3 Если сиденье является регулируемым, то его устанавливают сначала в крайнее заднее (нормальное при управлении или использовании) положение, указанное предприятием-изготовителем транспортного средства, путем продольного регулирования сиденья, без его перемещения. Если указаны другие способы регулирования сиденья (вертикальный, изменением угла наклона спинки и т.д.), то сиденье устанавливают в положение, определенное предприятием-изготовителем транспортного средства. Для откидных сидений жесткое фиксирование сиденья в вертикальном положении должно соответствовать его нормальному положению при управлении, указанному предприятием-изготовителем транспортного средства.

4.4 Поверхность посадочного места, с которой соприкасается объемный механизм, покрывают муслиновой хлопчатобумажной тканью достаточного размера и соответствующей текстуры (гладкая хлопчатобумажная ткань, имеющая 18,9 нитей на 1 см², массой 0,228 кг/м², или нетканая материя с аналогичными характеристиками).

4.5 Установить основание и спинку объемного механизма таким образом, чтобы центральная плоскость водителя или пассажира (ЦПВП) совпадала с центральной плоскостью объемного механизма. По указанию предприятия-изготовителя объемный механизм может быть передвинут внутрь относительно ЦПВП, если он находится снаружи и кромка сиденья не позволяет его выровнять.

4.6 Прикрепить ступни и голени к основанию корпуса отдельно или с помощью Т-образного шарнирного соединения. Линия, проходящая через визирные метки определения точки *H*, должна быть параллельна грунту и перпендикулярна к продольной центральной плоскости сиденья.

4.7 Расположить ступни и ноги объемного механизма следующим образом:

4.7.1 При расположении сиденья пассажира рядом с сиденьем водителя:

4.7.1.1 Ступни и ноги объемного механизма перемещают вперед так, чтобы ступни заняли естественное

положение между рабочими педалями. Левую ступню по возможности устанавливают так, чтобы она находилась приблизительно на таком же расстоянии слева от центральной плоскости объемного механизма, на котором справа находится правая ступня. При помощи уровня поперечной ориентации объемный механизм приводится в горизонтальное положение за счет регулирования основания корпуса, либо за счет перемещения ступней и ног назад. Линия, проходящая через визирные метки точки *H*, должна быть перпендикулярна к продольной центральной плоскости сиденья.

4.7.1.2 Если невозможно установить левую ногу параллельно правой ноге, а левую ступню на элементах конструкции транспортного средства, то необходимо переместить левую ступню так, чтобы установить ее на опору. Горизонтальность определяют при помощи визирных меток.

4.7.2 Задние внешние сиденья

При испытаниях задних или приставных сидений ноги необходимо расположить так, как указано предприятием-изготовителем. Если ступни опираются на части пола, которые находятся на разных уровнях, то ту ступню, которая первой прикоснулась к переднему сиденью, считают исходной, а вторую располагают так, чтобы обеспечить горизонтальное положение объемного механизма при помощи уровня поперечной ориентации основания корпуса.

4.7.3 Другие сиденья

Порядок расположения ступней и ног — по 4.7.1.

4.8 На голених и бедрах объемного механизма разместить грузы и установить его в горизонтальное положение.

4.9 Наклонить заднюю часть основания туловища вперед до остановки и отвести объемный механизм от спинки сиденья с помощью Т-образного шарнира. Затем установить объемный механизм на прежнее место на сиденье одним из следующих способов.

4.9.1 Если объемный механизм скользит назад, то необходимо дать объемному механизму возможность скользить назад до тех пор, пока не отпадет необходимость использования передней ограничительной горизонтальной нагрузки на Т-образный шарнир, т.е. до тех пор, пока задняя часть механизма не соприкоснется со спинкой сиденья. При необходимости следует изменить положение голени и ступни.

4.9.2 Если объемный механизм не скользит назад, то необходимо отодвигать объемный механизм назад за счет использования горизонтальной задней нагрузки, прилагаемой к Т-образному шарниру, до тех пор, пока задняя часть механизма не соприкоснется со спинкой сиденья (рисунок 3.2 дополнения 1 к настоящему приложению).

4.10 Приложить нагрузку (100 ± 10) Н к задней части и основанию объемного механизма на пересечении кругового сектора бедра и кожуха Т-образного шарнира. Эта нагрузка должна быть все время направлена вдоль линии, проходящей через вышеуказанное пересечение до точки, находящейся чуть выше кожуха кронштейна бедра (см. рисунок 3.2 дополнения 1 к настоящему приложению). После этого осторожно переместить спинку объемного механизма до его соприкосновения со спинкой сиденья. Эту процедуру необходимо проводить осторожно, чтобы не допустить соскальзывания объемного механизма вперед.

4.11 Разместить грузы на правой и левой частях основания туловища и затем поочередно восемь грузов на спинке объемного механизма. Горизонтальное положение объемного механизма проверяют при помощи уровня.

4.12 Наклонить спинку объемного механизма вперед, чтобы установить давление на спинку сиденья. Провести три полных цикла бокового качания по дуге 10° (5° в каждую сторону от вертикальной центральной плоскости), чтобы устранить возможные точки трения между объемным механизмом и сиденьем.

При раскачивании Т-образный шарнир объемного механизма может отклоняться от установленного горизонтального и вертикального направлений, поэтому во время раскачивания объемного механизма Т-образный шарнир должен удерживаться соответствующей поперечной силой. При удерживании шарнира и раскачивании объемного механизма необходимо проявлять осторожность, чтобы не допустить появления непредусмотренных внешних вертикальных или продольных нагрузок.

При этом не следует удерживать ступни объемного механизма или ограничивать их перемещение. Если ступни изменят свое положение, они в течение некоторого времени должны оставаться в этом положении.

Осторожно вернуть назад спинку объемного механизма до соприкосновения со спинкой сиденья и установить их в нулевое положение. При перемещении ступней во время раскачивания объемного механизма их следует установить следующим образом:

Поочередно приподнимать каждую ступню с пола на минимальную высоту, чтобы предотвратить дополнительное перемещение. При этом необходимо удерживать ступни таким образом, чтобы они могли вращаться. В процессе этой операции не допускается применение каких-либо продольных или поперечных сил. Когда обе ступни установятся в нижнее положение, пятки должны войти в соприкосновение с соответствующим элементом конструкции.

Установить уровень поперечной ориентации в нулевое положение. Для этого, при необходимости, следует приложить поперечную нагрузку к верхней части спинки объемного механизма. Нагрузка должна быть достаточной для установки спинки объемного механизма в горизонтальное положение.

4.13 Придерживать Т-образный шарнир, чтобы не произошло соскальзывание объемного механизма на подушку сиденья.

Затем:

а) переместить назад спинку объемного механизма до ее соприкосновения со спинкой сиденья;
 б) попеременно прилагать и убирать горизонтальную нагрузку, действующую в направлении назад и не превышающую 25 Н, к штанге угла наклона спинки на высоте центра крепления грузов к спинке, пока по круговому сектору бедра не станет ясно, что после устранения воздействия нагрузки достигнуто устойчивое положение. На объемный механизм не должны воздействовать внешние силы, направленные вниз или вбок. При необходимости повторной ориентации объемного механизма в горизонтальном направлении наклонить его спинку вперед, затем проверить его горизонтальное положение и повторить операции по 4.12.

4.14 Провести следующие измерения:

4.14.1 определить координаты точки *H* относительно трехмерной системы координат.

4.14.2 определить фактический угол наклона туловища по круговому сектору наклона спинки объемного механизма; при этом штгерь должен находиться в крайнем заднем положении.

4.15 При необходимости повторной установки объемного механизма сиденье должно быть свободным от любых нагрузок в течение не менее 30 мин до начала установки. Объемный механизм не следует оставлять на сиденье сверх времени, которое необходимо для проведения испытания.

4.16 Если сиденья, находящиеся в одном ряду, могут рассматриваться как одинаковые (многоместное сиденье, идентичные сиденья и т.п.), то определяют только одну точку *H* и один фактический угол наклона спинки сиденья для каждого ряда, помещая объемный механизм на то посадочное место, которое можно рассматривать как типичное для данного ряда сидений. Таким посадочным местом являются:

4.16.1 в переднем ряду — место водителя;

4.16.2 в заднем ряду (или рядом) — одно из крайних мест.

Дополнение 1

Объемный механизм определения точки *H*¹⁾

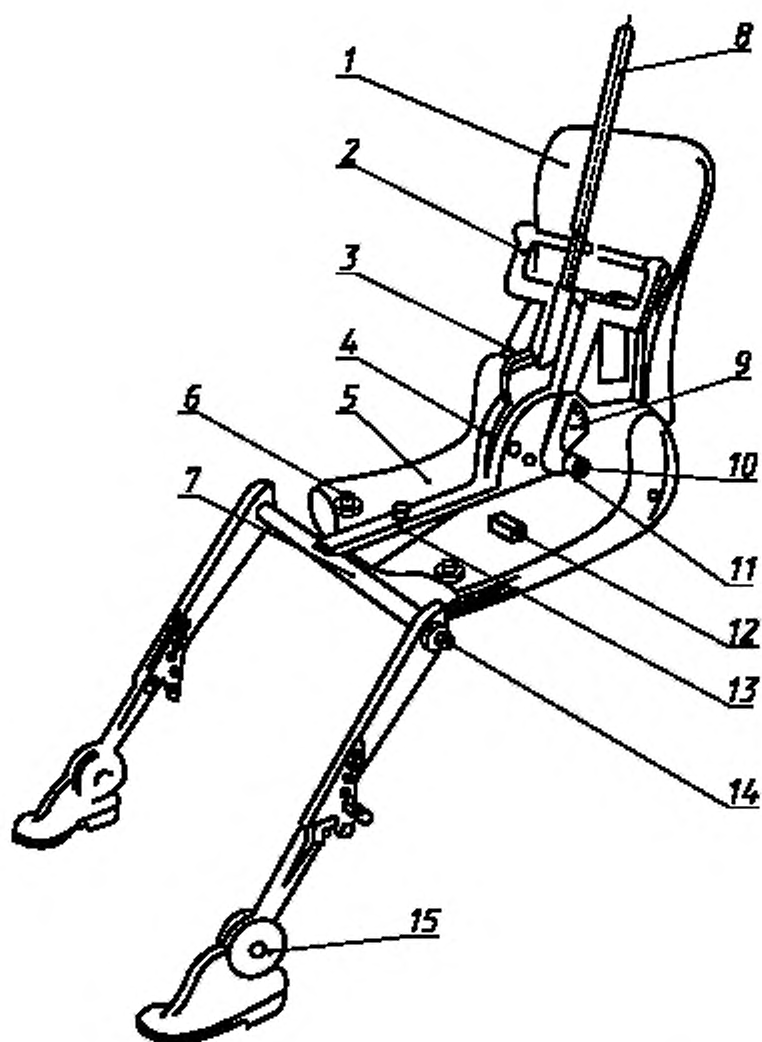
1 Спинка и основание

Спинка и основание объемного механизма должны быть изготовлены из арматурного пластика и металла; они моделируют туловище и бедра человека и механически крепятся друг к другу в точке *H*. На штгерь, закрепленный в точке *H*, устанавливают круговой сектор для измерения фактического угла наклона спинки. Регулируемый шарнир бедра, соединенный с основанием туловища, определяет центральную линию бедра и является исходной линией кругового сектора наклона бедра.

2 Элементы туловища и ног

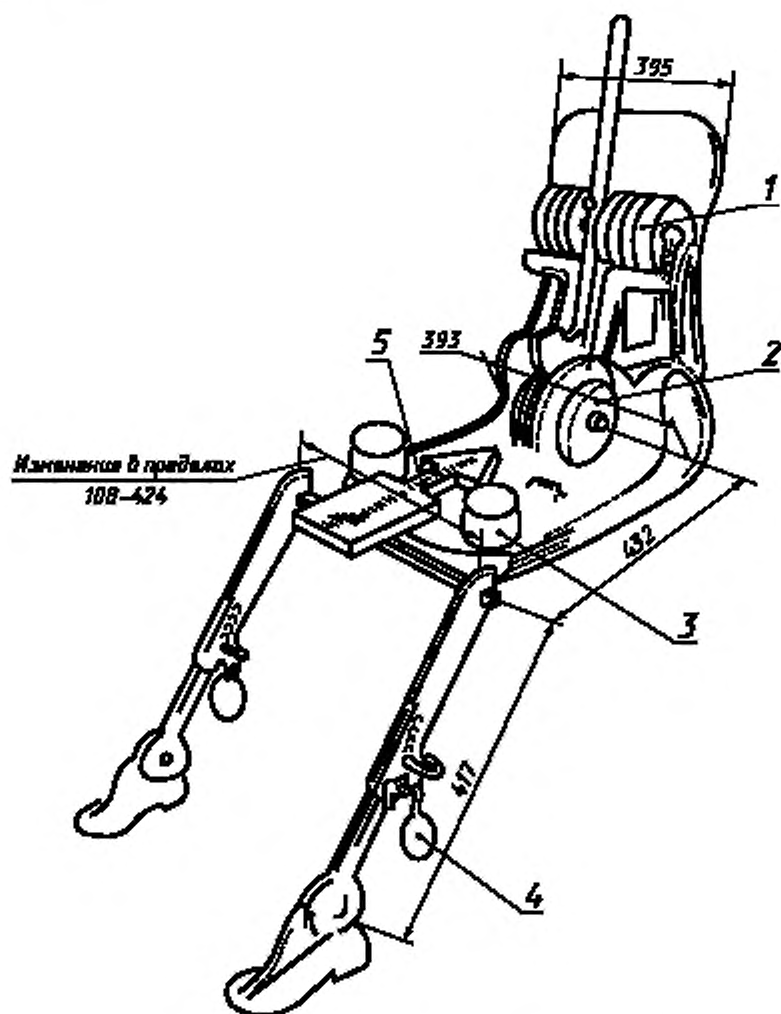
Элементы, моделирующие ступни и голени, соединяют с основанием туловища с помощью Т-образного шарнира, который является продольным продолжением регулируемого кронштейна бедра. Для измерения сгиба колена элементы голени и лодыжки оборудованы круговыми секторами. На элементах, моделирующих ступни, должна быть градуировка для определения их угла наклона. Ориентация объемного механизма обеспечивается за счет использования двух уровней. Грузы, размещаемые на туловище, устанавливают в соответствующих центрах тяжести и обеспечивают давление на подушку сиденья, равное оказываемому мужчиной массой 76 кг. Все сочленения объемного механизма должны быть проверены, чтобы обеспечить их свободное движение и исключить трение.

¹⁾ Объемный механизм соответствует требованиям международного стандарта ИСО 6549:1980.



1 — спинка; 2 — кронштейн для спинных грузов; 3 — уровень угла наклона спинки; 4 — круговой сектор наклона бедра; 5 — основание; 6 — кронштейн для набедренных грузов; 7 — Т-образный коленный шарнир; 8 — штырь; 9 — круговой сектор наклона спинки; 10 — визирные метки точки *H*; 12 — уровень поперечной ориентации; 13 — кронштейн бедра; 14 — круговой сектор сгиба колена; 15 — круговой сектор сгиба ступни

Рисунок 3.1 — Схема объемного механизма определения точки *H*



1 — спинные грузы; 2 — сидельные грузы; 3 — набедренные грузы; 4 — ножные грузы; 5 — направление и точка приложения нагрузки

Рисунок 3.2 — Размеры объемного механизма определения точки *H* и распределение грузов

Трехмерная система координат

1 Трехмерную систему координат определяют тремя ортогональными плоскостями, установленными предприятием — изготовителем транспортного средства (рисунок 3.3¹⁾).

2 Транспортное средство устанавливают на опорную поверхность таким образом, чтобы координаты исходных точек соответствовали указанным предприятием-изготовителем.

3 Координаты точек *R* и *H* устанавливают относительно исходных точек, определенных предприятием — изготовителем транспортного средства.

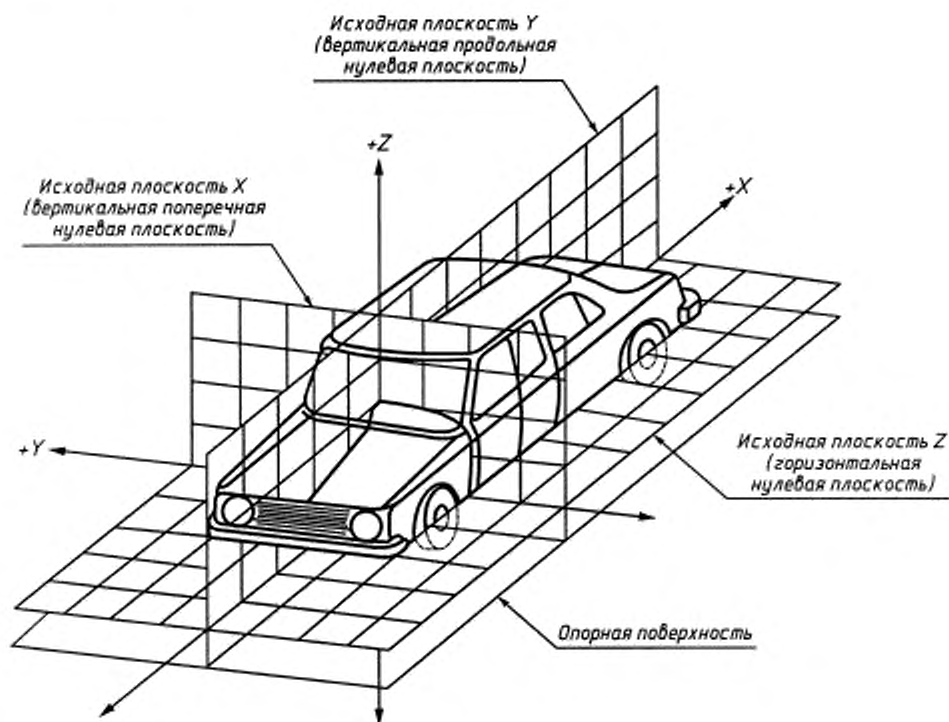


Рисунок 3.3 — Трехмерная система координат

¹⁾ Система координат соответствует требованиям международного стандарта ИСО 4130: 1978.

Исходные данные посадочных мест

1 Кодирование исходных данных

Исходные данные перечисляют последовательно для каждого посадочного места. Посадочные места обозначают двузначным кодом. Первый знак (арабская цифра) обозначает ряд мест (отсчет мест проводят, начиная с передних посадочных мест к задним). Второй знак (заглавная буква) обозначает расположение посадочного места в ряду, обращенном в направлении движения транспортного средства вперед; при этом используют следующие буквы *L* — левое; *C* — центральное; *R* — правое.

2 Определение положения транспортного средства

2.1 Координаты исходных точек отсчета:

X _____ ;

Y _____ ;

Z _____ .

3 Перечень исходных данных

3.1 Посадочное место _____ .

3.1.1 Координаты точки *R*:

X _____ ;

Y _____ ;

Z _____ .

3.1.2 Конструктивный угол наклона туловища _____ .

3.1.3 Положение сиденья для регулирования ¹⁾:

горизонтальное _____ ;

вертикальное _____ ;

угловое _____ ;

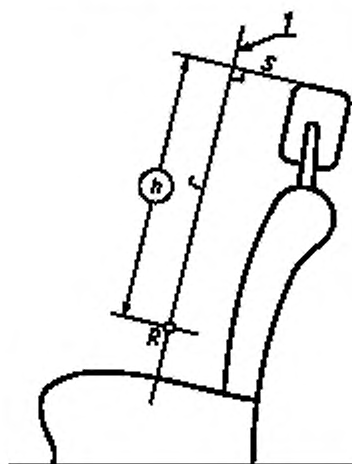
угол наклона туловища _____ .

Пр и м е ч а н и е — Исходные данные для других посадочных мест указывают в 3.2, 3.3 и т.д.

¹⁾ Ненужное зачеркнуть.

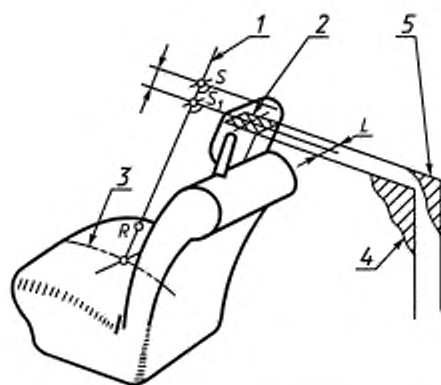
ПРИЛОЖЕНИЕ 4
(обязательное)

Определение высоты и ширины подголовника



1 — исходная линия

Рисунок 4.1 — Определение высоты подголовника

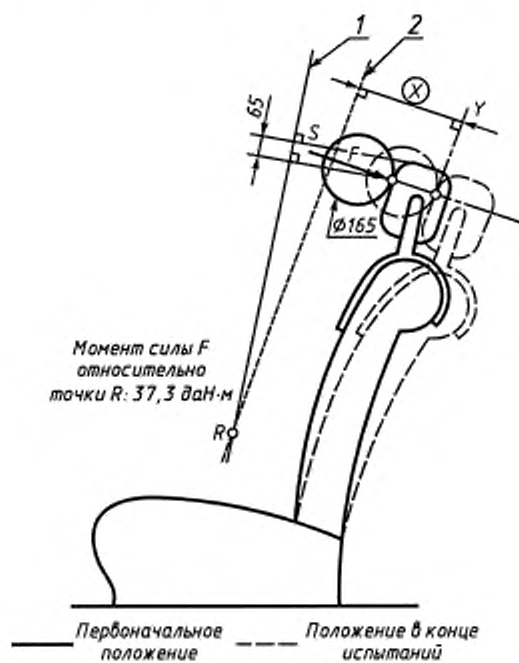


1 — исходная линия; 2 — сечение С; 3 — след средней продольной плоскости сиденья; 4 — вертикальная плоскость P ; 5 — вертикальная плоскость P'

Рисунок 4.2 — Определение ширины подголовника

ПРИЛОЖЕНИЕ 5
(обязательное)

Схема измерений, проводимых в процессе испытаний



1 — исходная линия, 2 — смещенная исходная линия

Рисунок 5.1

ПРИЛОЖЕНИЕ 6
(обязательное)

Испытание на поглощение энергии

1 Установка, испытательное оборудование, регистрирующая аппаратура и порядок проведения испытания

1.1 Установка

Сиденье в положении, в котором его устанавливают на транспортном средстве, жестко закрепляют на испытательном стенде при помощи устройств, указанных предприятием-изготовителем, так чтобы оно не смещалось при воздействии удара.

Регулируемую спинку сиденья блокируют в положении, указанном в 6.1.1 настоящих Правил.

Если сиденье оборудовано подголовником, то его устанавливают на спинке сиденья так же как и на транспортном средстве. Если подголовник съемный, то его устанавливают на ту часть конструкции, к которой он обычно крепится. Если подголовник регулируемый, то его устанавливают в наиболее неблагоприятное положение, допускаемое системой регулирования.

1.2 Испытательное оборудование

1.2.1 Испытательное оборудование включает маятник, ось которого опирается на шарикоподшипники и приведенная масса¹⁾ которого в центре соударения равна 6,8 кг. Нижняя оконечность маятника представляет собой жесткую модель головы диаметром 165 мм, центр которой совмещен с центром соударения маятника.

1.2.2 Модель головы оборудована двумя деселерометрами и устройством для измерения скорости, способными измерять параметры в направлении удара.

1.3 Регистрирующая аппаратура

Используемая регистрирующая аппаратура должна обеспечивать следующую точность измерений.

1.3.1 Ускорение:

точность — ± 5 % измеряемого значения;

частотная характеристика измерительной цепи — 600 Гц;

чувствительность в поперечном направлении — 5 % нижнего значения шкалы.

1.3.2 Скорость:

точность — $\pm 2,5$ % измеряемого значения;

чувствительность — 0,5 км/ч.

1.3.3 Время:

регистрация всех процессов и явлений, проходящих в течение тысячной доли секунды.

Регистрация начала удара в момент первого соприкосновения модели головы с испытуемой деталью используется при обработке данных, полученных в результате испытания.

1.4 Порядок проведения испытания

1.4.1 Испытание спинки сиденья

После того как сиденье установлено согласно требованиям 1.1 настоящего приложения, по нему наносят удар в направлении сзади вперед в продольной плоскости, которое должно образовывать с вертикальной плоскостью угол 45° .

Точки удара выбирают в зоне 1, указанной в 6.8.1.1 настоящих Правил, и/или, при необходимости, в зоне 2, указанной в 6.8.1.2 настоящих Правил, на поверхностях радиусом закругления менее 5 мм.

1.4.2 Испытания подголовника

После того, как подголовник установлен и отрегулирован согласно 1.1 настоящего приложения, по нему наносят удары в точках, определенных в зоне 1, указанной в 6.8.1.1 настоящих Правил, и, при необходимости, в зоне 2, указанной в 6.8.1.2 настоящих Правил, на поверхностях радиусом закругления менее 5 мм.

1.4.2.1 Для задней поверхности подголовника направление удара, наносимого сзади вперед в продольной плоскости должно образовывать с вертикальной плоскостью угол 45° .

1.4.2.2 На передней поверхности подголовника направление удара наносимого спереди назад в продольной плоскости, должно быть горизонтальным.

¹⁾ Приведенная масса маятника m_r связана с общей массой маятника m отношением

$$m_r = \frac{l}{a},$$

где l — расстояние между центром тяжести и осью вращения маятника;

a — расстояние между центром соударения и осью вращения маятника.

1.4.2.3 Передняя и задняя зоны должны быть ограничены горизонтальной плоскостью, касательной к верхней части подголовника, определенного в 6.5 настоящих Правил.

1.4.3 Модель головы сталкивают с испытуемым элементом со скоростью 24,1 км/ч; указанная скорость достигается либо в результате естественного движения транспортного средства, либо с помощью дополнительного двигательного устройства.

2 Результаты

Регистрируемое значение замедления — среднее арифметическое значение показаний двух деселерометров.

3 Эквивалентные методы испытаний

Эквивалентные методы испытаний — согласно 6.9 настоящих Правил.

ПРИЛОЖЕНИЕ 7 (обязательное)

Испытание на прочность крепления сиденья и систем его регулирования, перемещения и фиксирования

1 Проверка сопротивления силам инерции

1.1 Испытуемые сиденья устанавливают на раме транспортного средства, для которого они предназначены. Раму транспортного средства жестко крепят на испытательной тележке согласно 1.2 настоящего приложения.

1.2 Метод крепления рамы транспортного средства на испытательной тележке не должен приводить к дополнительному усилению крепления сиденья на раме.

1.3 Сиденья и их части должны допускать их регулирование и фиксирование согласно 6.1.1 настоящих Правил в одном из положений, указанных в 6.3.3 или 6.3.4 настоящих Правил.

1.4 Если сиденья не имеют существенных различий, указанных в 2.2 настоящих Правил, то испытания по 6.3.1 и 6.3.2 допускается проводить на сиденьях, отрегулированных таким образом, чтобы одно сиденье было установлено в крайнем переднем положении, а другое — крайнем заднем положении.

1.5 Замедление тележки определяют с помощью системы измерения частотных характеристик КЧХ по классу 60, соответствующей международному стандарту ИСО 6487:1980.

2 Испытание на столкновение транспортного средства с барьером

2.1 Барьер представляет собой железобетонный блок шириной не менее 3 м, высотой не менее 1,5 м и толщиной не менее 0,6 м. Ударная стенка должна быть перпендикулярна к конечной части дорожки разгона и закрыта фанерными листами толщиной (19 ± 1) мм.

За железобетонным блоком должно быть не менее 90 т утрамбованного грунта. Барьер, состоящий из железобетона и земли, может быть заменен препятствиями, имеющими такую же переднюю поверхность, при условии, что они дают эквивалентные результаты.

2.2 В момент столкновения транспортное средство должно двигаться без ускорения. Оно должно приближаться к барьеру по прямой, перпендикулярной к ударной стенке; максимальное боковое смещение между вертикальной средней линией передней части транспортного средства и вертикальной средней линией ударной стенки должно быть ± 30 см. В момент столкновения транспортное средство не должно испытывать воздействия дополнительного направляющего или двигательного устройства. Скорость столкновения должна быть 48,3—53,1 км/ч.

2.3. Топливный бак транспортного средства должен быть заполнен не менее чем на 90 % объема топливом или другой жидкостью с эквивалентными характеристиками.

ПРИЛОЖЕНИЕ 8
(обязательное)

Определение размера a проемов подголовников

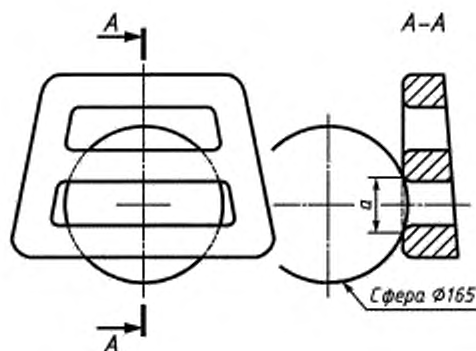


Рисунок 8.1 — Образец горизонтального проема

Примечание — Сечение $A-A$ (рисунки 8.1 и 8.2) определяют в точке поверхности, в которой сфера может быть введена в проем на максимальную глубину без приложения усилия.

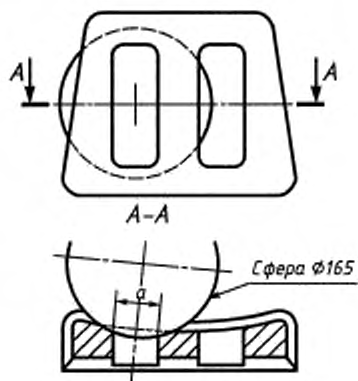


Рисунок 8.2 — Образец вертикального проема

**Испытание устройств, предназначенных для защиты водителя
и пассажиров при смещении багажа****1 Испытательные блоки**

Используют твердые блоки с центром инерции в геометрическом центре следующих типов:

Тип 1:

размеры — 300×300×300 мм (радиус закругления всех краев и углов — 20 мм);
масса — 18 кг.

Тип 2:

размеры — 500×350×125 мм (радиус закругления всех краев и углов — 20 мм);
масса — 10 кг.

2 Подготовка к испытанию**2.1 Испытание спинок сидений (рисунок 9.1)****2.1.1 Общие требования**

2.1.1.1 По усмотрению предприятия-изготовителя транспортного средства элементы, твердость которых менее 50 ед. по Шору (А), могут быть сняты с испытуемых сиденья и подголовника на период испытаний.

2.1.1.2 Два испытательных блока типа 1 устанавливают на пол багажного отделения. Для определения местоположения испытательных блоков в продольном направлении сначала их размещают таким образом, чтобы передней стороной они касались той части транспортного средства, которая ограничивает багажное отделение спереди, а нижняя поверхность находилась на полу багажного отделения. Затем блоки перемещают назад параллельно продольной средней плоскости транспортного средства до тех пор, пока их геометрический центр не переместится по горизонтали на расстояние 200 мм. Если размеры багажного отделения не позволяют установить испытательные блоки на расстоянии 200 мм и если задние сиденья регулируются в горизонтальном направлении, то такие сиденья перемещают вперед до предельного значения регулирования, предназначенного для обычного использования пассажирами, или до положения, обеспечивающего расстояние 200 мм, в зависимости от того, что меньше. В других случаях испытательные блоки размещают как можно дальше за задними сиденьями. Расстояние между продольной средней плоскостью транспортного средства и обращенной к ней поверхностью каждого испытательного блока должно быть 25 мм, чтобы блоки находились на расстоянии 50 мм друг от друга.

2.1.1.3 Перед испытанием сиденья должны быть отрегулированы таким образом, чтобы система их фиксирования не могла разблокироваться под воздействием внешних факторов. В соответствующих случаях сиденья должны быть отрегулированы следующим образом.

Продольное регулирование проводят путем установки сиденья в первый паз или на расстояние 10 мм вперед от предельного заднего положения, указанного предприятием-изготовителем транспортного средства (для сидений с независимым вертикальным регулированием подушки устанавливают в предельное нижнее положение использования). В процессе испытания спинки сидений устанавливают в нормальное положение использования.

2.1.1.4 Если на спинке сиденья установлен регулируемый подголовник, то в процессе испытания этот подголовник должен находиться в предельном верхнем положении.

2.1.1.5 Если спинка (спинки) заднего сиденья (задних сидений) может (могут) складываться, то ее закрепляют (их закрепляют) в обычном вертикальном положении при помощи системы фиксирования.

2.1.1.6 Сиденья, за которыми невозможно разместить блоки типа 1, испытанию не подвергаются.

2.1.2 Транспортные средства с двумя и более рядами сидений

2.1.2.1 Если задний ряд сидений является съемным и/или пользователь может сложить его в соответствии с инструкциями предприятия-изготовителя для увеличения объема багажного отделения, то ряд сидений, расположенный непосредственно перед задним рядом, также подвергают испытанию.

2.1.2.2 В этом случае техническая служба после консультации с предприятием-изготовителем может не испытывать один из двух задних рядов сидений, если сиденья и их крепления имеют одинаковую конструкцию и если соблюдается расстояние 200 мм.

2.1.2.3 При наличии незаполненного пространства, создающего возможность для скольжения блока типа 1 за сиденьями, по согласованию между технической службой и предприятием-изготовителем испытательные грузы (два блока типа 1) устанавливают за сиденьями.

2.1.4 Точное расположение всех элементов в процессе испытания устанавливают в протоколе испытания.

2.2 Испытание системы перегородок

Для испытания системы перегородок, расположенных над спинками сидений, транспортное средство должно иметь закрепленный высокий испытательный пол с поверхностью нагрузки, при котором центр тяжести

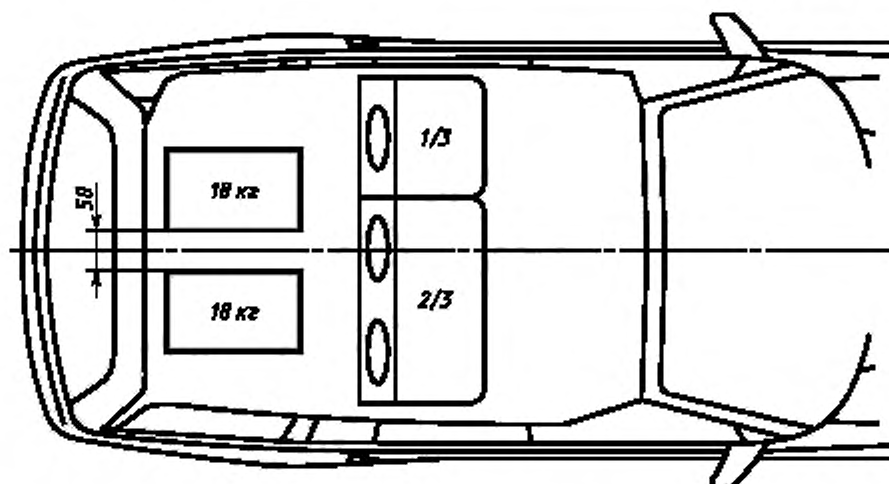


Рисунок 9.1 — Расположение испытательных блоков перед испытанием спинок задних сидений

испытательного блока находится в центре между верхней кромкой прилегающей спинки сиденья (без учета подголовников) и нижней кромкой обшивки крыши. Испытательный блок типа 2 помещают на испытательном полу таким образом, чтобы его наибольшая поверхность площадью 500×350 мм была расположена в центре продольной оси транспортного средства, а поверхность площадью 500×125 мм была обращена вперед. Систему перегородок, за которыми нельзя установить испытательный блок типа 2, этому испытанию не подвергают. Испытательный блок устанавливают так, чтобы он соприкасался с системой перегородок. Кроме этого, два испытательных блока типа 1 размещают в соответствии с требованиями 2.1 настоящего приложения, чтобы одновременно проводить испытание спинок сидений (рисунок 9.2).

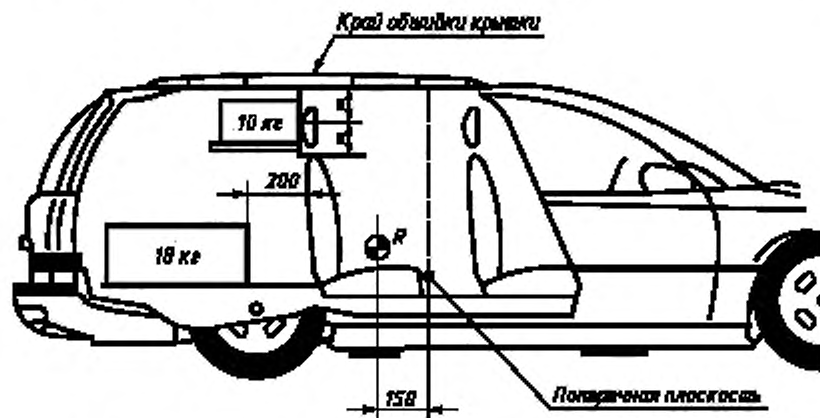


Рисунок 9.2 — Испытание системы перегородок над уровнем спинок сидений

2.2.1 Если на спинке сиденья установлен регулируемый подголовник, то при испытании этот подголовник должен находиться в предельном верхнем положении.

3 Динамическое испытание спинок сидений и системы перегородок, используемых в качестве системы крепления багажа

3.1 Кузов легкового автомобиля прочно крепят к испытательным салазкам. Метод крепления не должен повышать прочность спинок сидений и системы перегородок. После установки испытательных блоков в положение, указанное в 2.1 или 2.2 настоящего приложения, кузову легкового автомобиля сообщают ускорение,

указанное в дополнении к приложению 9, чтобы в момент удара скорость свободного хода транспортного средства была (50_0^{+2}) км/ч. По согласованию с предприятием-изготовителем допускается указанный диапазон испытательного импульса использовать для испытания сидений на прочность по 6.3.1 настоящего стандарта.

Дополнение

Диапазон значений замедления салазок во времени (лобовое столкновение)

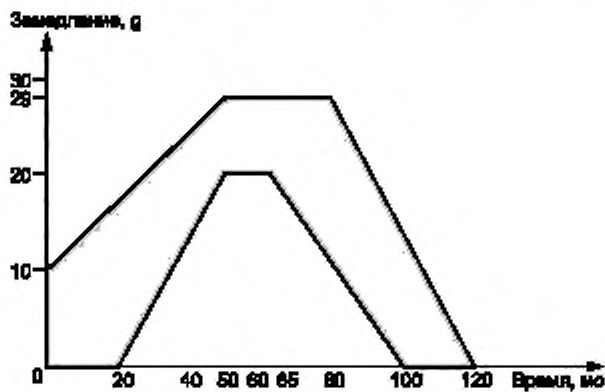


Рисунок 9.3

УДК 629.114.042.2.002.73:006.354

ОКС 43.040.60

Д 25

ОКП 45 1400

Ключевые слова: удерживающие системы, подголовники, прочность крепления, транспортные средства категории M₁, характеристики

Редактор *Т.А. Леонова*
 Технический редактор *В.И. Прусакова*
 Корректор *С.И. Фирсова*
 Компьютерная верстка *Е.Н. Мартыановой*

Изд. лиц. № 02354 от 14.07.2000. Сдано в набор 29.01.2002. Подписано в печать 14.02.2002. Усл. печ. л. 4,18.
 Уч.-изд. л. 3,70. Тираж 249 экз. С 4148. Зак. 148.

ИПК Издательство стандартов, 107076 Москва, Колодезный пер., 14.
<http://www.standards.ru> e-mail: info@standards.ru
 Набрано в Издательстве на ПЭВМ

Филиал ИПК Издательство стандартов — тип. "Московский печатник", 103062 Москва, Лялин пер., 6.
 Пяр № 080102

Изменение № 1 ГОСТ Р 41.17—2001 Единообразные предписания, касающиеся официального утверждения транспортных средств в отношении прочности сидений, их креплений и подголовников

Принято и введено в действие Постановлением Госстандарта России от 17.02.2003 № 53-ст

Дата введения 2003—07—01

Предисловие. Пункт 3 дополнить словами:

«— поправки серии 06, 07 (документ E/ECE/TRANS/505/Add.16/Rev.3/Amend.4 от 11.02.2000);

— исправление 1 к поправкам серии 07 (документ E/ECE/324-E/ECE/TRANS/505/Add.16/Rev.3/Amend.3/Corr.1 от 09.11.2000)».

Раздел I изложить в новой редакции:

«1 Область применения

Настоящие Правила распространяются на транспортные средства категорий M_1^1 и N в отношении прочности сидений, их креплений и

подголовников и в отношении прочности сидений, их креплений и подголовников транспортных средств категорий M_2 и M_3 , которые не охватываются Правилами ЕЭК ООН № 80 с поправками серии 01.

Правила также применяются в отношении конструкций задних частей спинок сидений²⁾ и устройств, предназначенных для защиты находящихся на них лиц от опасности, которая может возникнуть в результате смещения багажа при лобовом столкновении транспортных средств категорий M_1 .

Правила не применяются в отношении откидных сидений, сидений, повернутых вбок или назад, и подголовников, которые могут быть установлены на этих сиденьях».

Пункт 5.1. Сноску¹⁾ изложить в новой редакции:

«¹⁾ Транспортные средства категории M_2 , соответствующие настоящим Правилам, в качестве альтернативы Правилам ЕЭК ООН № 80 (п. 1.2) также должны отвечать требованиям данного пункта».

Пункт 5.2 изложить в новой редакции:

«5.2 Общие спецификации для не рассматриваемых в Правилах ЕЭК ООН № 80 сидений, установленных:

- на транспортных средствах категории N_1, N_2, N_3 ;
- на транспортных средствах категории M_2 (класс А);
- на транспортных средствах категории M_3 (класс I)».

(ИУС № 5 2003 г.)

Изменение № 1 ГОСТ Р 41.17—2001 Единые предписания, касающиеся официального утверждения транспортных средств в отношении прочности сидений, их креплений и подголовников

Принято и введено в действие Постановлением Госстандарта России от 17.02.2003 № 53-ст

Дата введения 2003—07—01

Предисловие. Пункт 3 дополнить словами:

«— поправки серии 06, 07 (документ E/ECE/TRANS/505/Add.16/Rev.3/Amend.4 от 11.02.2000);

— исправление 1 к поправкам серии 07 (документ E/ECE/324-E/ECE/TRANS/505/Add.16/Rev.3/Amend.3/Corr.1 от 09.11.2000)».

Раздел I изложить в новой редакции:

«1 Область применения

Настоящие Правила распространяются на транспортные средства категорий $M_1^{1)}$ и N в отношении прочности сидений, их креплений и

подголовников и в отношении прочности сидений, их креплений и подголовников транспортных средств категорий M_2 и M_3 , которые не охватываются Правилами ЕЭК ООН № 80 с поправками серии 01.

Правила также применяются в отношении конструкций задних частей спинок сидений²⁾ и устройств, предназначенных для защиты находящихся на них лиц от опасности, которая может возникнуть в результате смещения багажа при лобовом столкновении транспортных средств категорий M_1 .

Правила не применяются в отношении откидных сидений, сидений, повернутых вбок или назад, и подголовников, которые могут быть установлены на этих сиденьях».

Пункт 5.1. Сноску¹⁾ изложить в новой редакции:

«¹⁾ Транспортные средства категории M_2 , соответствующие настоящим Правилам, в качестве альтернативы Правилам ЕЭК ООН № 80 (п. 1.2) также должны отвечать требованиям данного пункта».

Пункт 5.2 изложить в новой редакции:

«5.2 Общие спецификации для не рассматриваемых в Правилах ЕЭК ООН № 80 сидений, установленных:

- на транспортных средствах категории N_1, N_2, N_3 ;
- на транспортных средствах категории M_2 (класс А);
- на транспортных средствах категории M_3 (класс I)».

(ИУС № 5 2003 г.)