

**ОЦЕНКА И КОНТРОЛЬ
ЭКСПЛУАТАЦИОННЫХ ПАРАМЕТРОВ
РЕНТГЕНОВСКОЙ АППАРАТУРЫ
В ОТДЕЛЕНИЯХ (КАБИНЕТАХ)
РЕНТГЕНОДИАГНОСТИКИ**

Часть 2-7

**Испытания на постоянство параметров.
Аппараты для интраоральной дентальной
рентгенографии**

Издание официальное

Предисловие

1 РАЗРАБОТАН Всероссийским научно-исследовательским и испытательным институтом медицинской техники (ВНИИИМТ)

ВНЕСЕН Техническим комитетом по стандартизации ТК 411 «Аппараты и оборудование для лучевой диагностики, терапии и дозиметрии»

2 ПРИНЯТ И ВВЕДЕН В ДЕЙСТВИЕ Постановлением Госстандарта России от 28 декабря 2001 г. № 601-ст

3 Настоящий стандарт представляет собой аутентичный текст международного стандарта МЭК 61223-2-7—99 «Оценка и контроль эксплуатационных параметров рентгеновской аппаратуры в отделениях (кабинетах) рентгенодиагностики. Часть 2-7. Испытания на постоянство параметров. Аппараты для интраоральной дентальной рентгенографии»

4 ВВЕДЕН ВПЕРВЫЕ

© ИПК Издательство стандартов, 2002

Настоящий стандарт не может быть полностью или частично воспроизведен, тиражирован и распространен в качестве официального издания без разрешения Госстандарта России

Содержание

1 Область применения	1
2 Нормативные ссылки	2
3 Термины и определения	2
4 Основные принципы ИСПЫТАНИЙ НА ПОСТОЯНСТВО ПАРАМЕТРОВ	3
5 Методы испытаний	4
6 Указание о соответствии	7
Приложение А Указатель терминов	9
Приложение В Пример формы стандартного протокола испытаний	10
Приложение С Необходимые мероприятия	12
Приложение D Возможные дефекты и меры по их устранению	13

Введение

Настоящий стандарт является прямым применением международного стандарта МЭК 61223-2-7—99 «Оценка и контроль эксплуатационных параметров рентгеновской аппаратуры в отделениях (кабинетах) рентгенодиагностики. Часть 2-7. Испытания на постоянство параметров. Аппараты для интраоральной дентальной рентгенографии», подготовленного Подкомитетом 62В «Аппараты для лучевой диагностики» Технического Комитета МЭК 62 «Изделия медицинские электрические».

В настоящем стандарте используемые термины выделены прописным шрифтом, методы испытаний — курсивом.

**ОЦЕНКА И КОНТРОЛЬ ЭКСПЛУАТАЦИОННЫХ ПАРАМЕТРОВ
РЕНТГЕНОВСКОЙ АППАРАТУРЫ В ОТДЕЛЕНИЯХ (КАБИНЕТАХ)
РЕНТГЕНОДИАГНОСТИКИ****Часть 2-7.****Испытания на постоянство параметров.
Аппараты для интраоральной дентальной рентгенографии**

Evaluation and routine testing in medical imaging departments.
Part 2-7. Constancy tests. Equipment for intra-oral dental radiography

Дата введения 2004—01—01

1 Область применения**1.1 Область распространения**

Настоящий стандарт распространяется на РЕНТГЕНРАДИОЛОГИЧЕСКОЕ ОБОРУДОВАНИЕ с диагностическими рентгеновскими системами, предназначенными для экспонирования рентгенографических пленок или электронного оборудования (сенсоров), помещаемых внутрь полости рта. Настоящий стандарт не распространяется на аппараты для панорамной дентальной рентгенографии.

Настоящий стандарт является очередным в серии частных стандартов, определяющих методы испытаний постоянства функционирования различных подсистем диагностического РЕНТГЕНОВСКОГО АППАРАТА.

Настоящий стандарт разработан для аппаратов для интраоральной дентальной рентгенографии без цифровых устройств визуализации изображения.

1.2 Цель

Настоящий стандарт устанавливает методы контроля функциональных параметров, показывающих, что постоянство качества изображений, получаемых с помощью РЕНТГЕНОВСКОГО АППАРАТА для интраоральной дентальной рентгенографии, сохраняется после проведения установки, калибровок и регулировок.

Настоящий стандарт определяет:

- эксплуатационные параметры, характеризующие работу РЕНТГЕНОВСКОГО АППАРАТА для дентальной рентгенографии;
- методы испытаний, позволяющие установить, что значения измеряемых параметров находятся в установленных пределах, обеспечивая тем самым получение соответствующего качества изображения и позволяя избежать неоправданного ОБЛУЧЕНИЯ ПАЦИЕНТА.

Методы испытаний основаны на оценке рентгенографической информации с помощью соответствующих ТЕСТ-ОБЪЕКТОВ.

Цель испытаний:

- определить базовый уровень эксплуатационных параметров аппарата после ПРИЕМОЧНЫХ ИСПЫТАНИЙ и первичных ИСПЫТАНИЙ НА ПОСТОЯНСТВО ПАРАМЕТРОВ;
- определить любое значительное отклонение эксплуатационных параметров, которое может потребовать принятия необходимых мер.

Так как РАДИОЛОГИЧЕСКОЕ ОБОРУДОВАНИЕ имеет существенные отличия друг от друга, невозможно в настоящем стандарте конкретно указать значения и допуски параметров, являющихся критериями приемлемости. Однако указывается степень изменений, требующих принятия необходимых мер.

Настоящий стандарт определяет методы проверки постоянства параметров диагностического РЕНТГЕНОВСКОГО АППАРАТА, как описано в ГОСТ Р 51746.

Настоящий стандарт не рассматривает вопросы:

- механической и электрической безопасности;

- контроля эффективности средств защиты от РЕНТГЕНОВСКОГО ИЗЛУЧЕНИЯ;
- улучшения качества изображения.

В основном, для проверки оптической плотности рекомендуется использовать денситометр. Считается достаточным использование простых ТЕСТ-ОБЪЕКТОВ и метода визуального сравнения КОНТРОЛЬНОЙ ОДНОРОДНО-ЭКСПОНИРОВАННОЙ ПЛЕНКИ с КОНТРОЛЬНОЙ ПЕРВИЧНО-ЭКСПОНИРОВАННОЙ ПЛЕНКОЙ.

Методы измерений, проводимые до методов настоящего стандарта, — по нормативным документам (см. раздел 2).

Требования настоящего стандарта являются обязательными.

2 Нормативные ссылки

В настоящем стандарте использованы ссылки на следующие стандарты:

ГОСТ Р 51746—2001 (МЭК 61223-1—93) Оценка и контроль эксплуатационных параметров рентгеновской аппаратуры в отделениях (кабинетах) рентгенодиагностики. Общие требования

ГОСТ Р 51817—2001 (МЭК 61223-2-5—94) Оценка и контроль эксплуатационных параметров рентгеновской аппаратуры в отделениях (кабинетах) рентгенодиагностики. Часть 2-5. Испытания на постоянство параметров. Видеоконтрольные устройства

ГОСТ Р 51818—2001 (МЭК 61223-2-3—93) Оценка и контроль эксплуатационных параметров рентгеновской аппаратуры в отделениях (кабинетах) рентгенодиагностики. Часть 2-3. Испытания на постоянство параметров. Неактивность освещения фотолабораторий

ГОСТ Р МЭК 61223-2-1—2001 Оценка и контроль эксплуатационных параметров рентгеновской аппаратуры в отделениях (кабинетах) рентгенодиагностики. Часть 2-1. Испытания на постоянство параметров. Устройства для фотохимической обработки пленки

ГОСТ Р МЭК 61223-2-2—2001 Оценка и контроль эксплуатационных параметров рентгеновской аппаратуры в отделениях (кабинетах) рентгенодиагностики. Часть 2-2. Испытания на постоянство параметров. Рентгенографические кассеты и сменщики пленки

ГОСТ Р МЭК 61223-2-4—2001 Оценка и контроль эксплуатационных параметров рентгеновской аппаратуры в отделениях (кабинетах) рентгенодиагностики. Часть 2-4. Испытания на постоянство параметров. Мультиформатные камеры

МЭК 60788—84* Медицинская радиационная техника. Термины и определения

3 Термины и определения

3.1 Степень обязательности требований

В настоящем стандарте использованы следующие вспомогательные термины:

должен — соответствие требованиям обязательно;

рекомендуется — соответствие требованиям рекомендовано, но необязательно;

может — используется для описания допустимых путей достижения соответствия настоящим требованиям;

установленный — при употреблении в сочетании с параметрами или условиями относится к конкретному значению или стандартизованным положениям, обычно к таким, которые установлены стандартом или требованиями закона (МЭК 60788, определение МР-74-01);

нормируемый — при употреблении в сочетании с параметрами или условиями относится к нормам или положениям, которые подлежат выбору для рассматриваемых целей и обычно указываются в ЭКСПЛУАТАЦИОННЫХ ДОКУМЕНТАХ (МЭК 60788, определение МР-74-02).

3.2 Применяемые термины

В настоящем стандарте термины, выделенные прописным шрифтом, применяют в соответствии с МЭК 60788, ГОСТ Р 51746, ГОСТ Р 51817, ГОСТ Р 51818, ГОСТ Р МЭК 61223-2-1, ГОСТ Р МЭК 61223-2-2, ГОСТ Р МЭК 61223-2-4 (приложение А).

3.3 Определения

В настоящем стандарте применяют следующие термины с соответствующими определениями:

3.3.1 **КОНТРОЛЬНАЯ ПЕРВИЧНО-ЭКСПОНИРОВАННАЯ ПЛЕНКА:** Пленка, содержащая РЕНТГЕНОГРАММУ ТЕСТ-ОБЪЕКТА, представляющего собой ступенчатый клин.

* Международный стандарт находится во ВНИИКИ Госстандарта России.

3.3.2 КОНТРОЛЬНАЯ ОДНОРОДНО-ЭКСПОНИРОВАННАЯ ПЛЕНКА: Пленка, содержащая РЕНТГЕНОГРАММУ, представляющую собой однородный ФИЛЬТР ТЕСТ-ОБЪЕКТА.

3.3.3 КОНТРОЛЬНАЯ ПЕРВИЧНАЯ НЕЭКСПОНИРОВАННАЯ ПЛЕНКА: Неэкспонированная пленка с оптической плотностью, полученной при установленных условиях проявления при первичных ИСПЫТАНИЯХ НА ПОСТОЯНСТВО ПАРАМЕТРОВ.

3.3.4 КОНТРОЛЬНАЯ НЕЭКСПОНИРОВАННАЯ ПЛЕНКА: Пленка с оптической плотностью, полученной при установленных условиях проявления.

4 Основные принципы ИСПЫТАНИЙ НА ПОСТОЯНСТВО ПАРАМЕТРОВ

Для обеспечения достоверности результатов ИСПЫТАНИЙ НА ПОСТОЯНСТВО ПАРАМЕТРОВ, приводимых в настоящем стандарте, необходимо убедиться в том, что на эти результаты влияние оказывает изменение проверяемых параметров.

В частности, следует обратить внимание на неактивность освещения фотолаборатории (ГОСТ Р МЭК 61223-2-3) и условия обработки пленки (ГОСТ Р МЭК 61223-2-1). При использовании НЕГАТОСКОПОВ особое внимание следует обратить на условия освещенности. Настоящий раздел не распространяется на системы с датчиками для цифровой визуализации.

Следует тщательно подготовить рабочие и испытательные условия, учитывая воздействие факторов окружающей среды.

Все испытываемые аппараты и измерительные устройства должны быть идентифицированы при первичных ИСПЫТАНИЯХ НА ПОСТОЯНСТВО ПАРАМЕТРОВ для того, чтобы убедиться, что при последующих ИСПЫТАНИЯХ НА ПОСТОЯНСТВО ПАРАМЕТРОВ используют то же оборудование.

ТЕСТ-ОБЪЕКТЫ — см 5.1.2.

При ИСПЫТАНИЯХ НА ПОСТОЯНСТВО ПАРАМЕТРОВ РЕНТГЕНОВСКОГО АППАРАТА для интраоральной дентальной РЕНТГЕНОГРАФИИ ТЕСТ-ОБЪЕКТЫ используют для:

- имитации ОСЛАБЛЕНИЯ и ФИЛЬТРАЦИИ ПУЧКА ИЗЛУЧЕНИЯ;
- обеспечения условий, требуемых для оценки измеренных функциональных параметров;
- воспроизведения положения материалов или объектов в ПУЧКЕ РЕНТГЕНОВСКОГО ИЗЛУЧЕНИЯ в последующих испытаниях.

Примечание — Если ИЗГОТОВИТЕЛЬ в ЭКСПЛУАТАЦИОННЫХ ДОКУМЕНТАХ дает указания по методам и частоте проведения ИСПЫТАНИЙ НА ПОСТОЯНСТВО ПАРАМЕТРОВ, необходимо им следовать.

4.1 Условия, влияющие на проведение испытаний

ИСПЫТАНИЯ НА ПОСТОЯНСТВО ПАРАМЕТРОВ, описанные в настоящем стандарте, проводят так, чтобы на их результаты влияли только изменения проверяемых параметров. При проведении испытаний количество тестовых инструментов и измерительных приборов сводят к минимуму и ограничиваются по возможности пассивными, простыми и надежными в эксплуатации устройствами.

Важно:

- регистрировать и воспроизводить перед каждым испытанием все основные данные о РЕНТГЕНОВСКОМ АППАРАТЕ и ПРИСПОСОБЛЕНИЯХ и проверять, чтобы использовалась та же аппаратура, компоненты и ПРИСПОСОБЛЕНИЯ;
- при оценке результатов испытаний учитывать воздействие внешних факторов, в частности, колебания сетевого напряжения. При оценке изображения на ВИДЕОКОНТРОЛЬНОМ УСТРОЙСТВЕ учитывать условия освещения рабочего помещения;
- использовать РЕНТГЕНОГРАФИЧЕСКУЮ ПЛЕНКУ, обработанную и проверенную в соответствии с нормативными документами (раздел 2), или при использовании системы для цифровой визуализации изображения следовать инструкциям ИЗГОТОВИТЕЛЯ;
- регулярно проверять функциональные характеристики контрольно-измерительной аппаратуры, в частности, при подозрении на какое-либо значительное изменение в РЕНТГЕНОВСКОМ АППАРАТЕ.

Примечание — Испытуемое оборудование должно соответствовать нормативным документам.

4.2 Определение БАЗОВЫХ ЗНАЧЕНИЙ

Первичные ИСПЫТАНИЯ НА ПОСТОЯНСТВО ПАРАМЕТРОВ проводят непосредственно

после получения положительных результатов ПРИЕМОЧНЫХ ИСПЫТАНИЙ или ПЕРИОДИЧЕСКИХ ИСПЫТАНИЙ. Их проводят при введении в эксплуатацию нового РЕНТГЕНОВСКОГО АППАРАТА или при внесении изменений в его компоненты, ПРИСПОСОБЛЕНИЯ либо в измерительную аппаратуру, что может повлечь за собой разброс результатов испытания. Цель первичных ИСПЫТАНИЙ НА ПОСТОЯНСТВО ПАРАМЕТРОВ — установить новые БАЗОВЫЕ ЗНАЧЕНИЯ проверяемых параметров.

Новые БАЗОВЫЕ ЗНАЧЕНИЯ устанавливают, когда имеют место любые изменения в компонентах, которые могут вызывать значительные изменения результатов ИСПЫТАНИЯ НА ПОСТОЯНСТВО ПАРАМЕТРОВ. Если изменениям подвергают компоненты РЕНТГЕНОВСКОГО АППАРАТА или ПРИСПОСОБЛЕНИЙ, новое ИСПЫТАНИЕ НА ПОСТОЯНСТВО ПАРАМЕТРОВ проводят после ПРИЕМОЧНЫХ ИСПЫТАНИЙ, подтверждающих, что характеристики удовлетворительные. Первичное ИСПЫТАНИЕ НА ПОСТОЯНСТВО ПАРАМЕТРОВ — см. 5.3.2.1.

4.3 Периодичность ИСПЫТАНИЙ НА ПОСТОЯНСТВО ПАРАМЕТРОВ

ИСПЫТАНИЯ НА ПОСТОЯНСТВО ПАРАМЕТРОВ проводят в соответствии с конкретными методиками испытаний. Кроме того, их следует повторять:

- при подозрении на неисправность аппарата;
- сразу после проведения технического обслуживания, которое могло повлиять на проверяемые параметры;
- для подтверждения результатов испытания в тех случаях, когда эти результаты не соответствуют установленным пределам.

Протоколы испытаний с БАЗОВЫМИ ЗНАЧЕНИЯМИ хранят до проведения следующих первичных ИСПЫТАНИЙ НА ПОСТОЯНСТВО ПАРАМЕТРОВ. Результаты ИСПЫТАНИЙ НА ПОСТОЯНСТВО ПАРАМЕТРОВ хранят не менее 2 лет.

4.4 Идентификация аппаратов, контрольно-измерительных приборов и условий испытаний

Следующие условия нормируются в соответствии с используемыми ТЕСТ-ОБЪЕКТАМИ.

Взаимозаменяемые компоненты РЕНТГЕНОВСКОГО АППАРАТА, такие как:

- ДОПОЛНИТЕЛЬНЫЕ ФИЛЬТРЫ;
- УСТРОЙСТВО ФОРМИРОВАНИЯ ПУЧКА;
- тип РЕНТГЕНОГРАФИЧЕСКОЙ ПЛЕНКИ и номера эмульсии или номер используемого датчика;
- УСТРОЙСТВО ДЛЯ ФОТОХИМИЧЕСКОЙ ОБРАБОТКИ ПЛЕНКИ;
- МУЛЬТИФОРМАТНАЯ КАМЕРА,

совместно с частями испытательного оборудования, а также следующими переменными значениями, такими как:

- РАССТОЯНИЕ ОТ ФОКУСНОГО ПЯТНА ДО ПРИЕМНИКА ИЗОБРАЖЕНИЯ;
- пиковое значение АНОДНОГО НАПРЯЖЕНИЯ;
- среднее значение АНОДНОГО ТОКА;
- ВРЕМЯ ОБЛУЧЕНИЯ,

необходимо промаркировать или зарегистрировать, чтобы узлы и установки, используемые при первичных ИСПЫТАНИЯХ НА ПОСТОЯНСТВО ПАРАМЕТРОВ, использовались с аппаратом и при последующих испытаниях.

Примечание — Необходимо, чтобы при ИСПЫТАНИЯХ НА ПОСТОЯНСТВО ПАРАМЕТРОВ использовалась РЕНТГЕНОГРАФИЧЕСКАЯ ПЛЕНКА того же типа, что и при ИСПЫТАНИЯХ НА ПОСТОЯНСТВО ПАРАМЕТРОВ УСТРОЙСТВА ДЛЯ ФОТОХИМИЧЕСКОЙ ОБРАБОТКИ ПЛЕНКИ. При использовании системы датчиков необходимо использовать для испытаний те же датчики.

4.5 Проверяемые эксплуатационные параметры

Для выявления значительных отклонений параметров аппарата измеряют оптическую плотность.

Особое внимание уделяют выбору соответствующих стандартных условий испытаний, при которых проверяют аппарат, включая условия окружающей среды.

5 Методы испытаний

5.1 Испытательное оборудование

5.1.1 Контрольная пленка/датчики

Каждый тип РЕНТГЕНОВСКОГО АППАРАТА, используемый на практике, должен испыты-

ваться с РЕНТГЕНОГРАФИЧЕСКОЙ ПЛЕНКОЙ, комплектом экран-пленка или датчиками того же типа, что и при использовании в обычной практике.

5.1.2 ТЕСТ-ОБЪЕКТ

Испытания проводят с ТЕСТ-ОБЪЕКТОМ (рисунок 1), включающим:

- держатель для пленки со ступенчатым клином для получения КОНТРОЛЬНОЙ ПЕРВИЧНО-ЭКСПОНИРОВАННОЙ ПЛЕНКИ или держатель для электронного датчика;
- держатель для пленки с однородным ФИЛЬТРОМ для получения КОНТРОЛЬНОЙ ОДНОРОДНО-ЭКСПОНИРОВАННОЙ ПЛЕНКИ или однородного изображения, получаемого с помощью датчиков;
- открытую прорезь для сравнения оптической плотности двух пленок.

Если используют цифровую визуализацию, устройство должно иметь средства для воспроизведения двух изображений, расположенных рядом.

Примечание — При использовании цифровой визуализации должны быть предусмотрены устройства для цифрового считывания уровней серых изображений, воспроизведенных в любых положениях.

5.1.2.1 Ступенчатый клин

Примечание — Ту часть ТЕСТ-ОБЪЕКТА, в которой расположен ступенчатый клин, используют для получения РЕНТГЕНОГРАММЫ с различными плотностями ступеней. Такую РЕНТГЕНОГРАММУ, называемую КОНТРОЛЬНОЙ ПЕРВИЧНО-ЭКСПОНИРОВАННОЙ ПЛЕНКОЙ, получают один раз в процессе первичных ИСПЫТАНИЙ НА ПОСТОЯНСТВО ПАРАМЕТРОВ. Целью является получение опорной шкалы для определения оптических плотностей РЕНТГЕНОГРАММ, полученных при последующих ИСПЫТАНИЯХ НА ПОСТОЯНСТВО ПАРАМЕТРОВ.

Часть ТЕСТ-ОБЪЕКТА со ступенчатым клином изготавливают из поглощающего материала, например из алюминия, чтобы получить приемлемый диапазон оптических плотностей на КОНТРОЛЬНОЙ ПЕРВИЧНО-ЭКСПОНИРОВАННОЙ ПЛЕНКЕ. Пленку экспонируют при тех же значениях АНОДНОГО НАПРЯЖЕНИЯ, АНОДНОГО ТОКА и ВРЕМЕНИ ОБЛУЧЕНИЯ, что и при обычных исследованиях ПАЦИЕНТА. Разница оптических плотностей на КОНТРОЛЬНОЙ ПЕРВИЧНО-ЭКСПОНИРОВАННОЙ ПЛЕНКЕ между соседними ступенями должна быть между 0,10 и 0,20.

Примечание — В таблице 1 даны рекомендуемые значения толщины алюминия чистотой более 99 % и приблизительные значения оптической плотности для КОНТРОЛЬНОЙ ПЕРВИЧНО-ЭКСПОНИРОВАННОЙ ПЛЕНКИ. Значения могут изменяться в зависимости от используемых ПАРАМЕТРОВ НАГРУЗКИ.

Таблица 1

Толщина алюминия, мм	Оптическая плотность
2,5	1,50
3,5	1,30
4,75	1,10
7,0	0,90
9,0	0,70

5.1.2.2 ФИЛЬТР

ТЕСТ-ОБЪЕКТ должен также иметь однородный ФИЛЬТР, изготовленный из того же материала и такой же толщины, что и средняя ступень ступенчатого клина, например из алюминия толщиной 4,75 мм. В ИСПЫТАНИЯХ НА ПОСТОЯНСТВО ПАРАМЕТРОВ такой ФИЛЬТР используют для получения КОНТРОЛЬНОЙ ОДНОРОДНО-ЭКСПОНИРОВАННОЙ ПЛЕНКИ; его размеры должны быть приблизительно 4 × 5 см.

ТЕСТ-ОБЪЕКТ должен иметь опорные элементы для того, чтобы можно было воспроизвести расположение различных типов АППЛИКАТОРОВ ПУЧКА и БЛОКА ИСТОЧНИКА РЕНТГЕНОВСКОГО ИЗЛУЧЕНИЯ относительно ТЕСТ-ОБЪЕКТА. Необходимо предусмотреть наличие отпечатанных окружностей, прямоугольников и маркировку центра для обеспечения правильного расположения АППЛИКАТОРА ПУЧКА.

5.1.3 КОНТРОЛЬНАЯ ПЕРВИЧНАЯ НЕЭКСПОНИРОВАННАЯ ПЛЕНКА

Примечание — КОНТРОЛЬНАЯ ПЕРВИЧНАЯ НЕЭКСПОНИРОВАННАЯ ПЛЕНКА представляет собой новую необлученную пленку, обработанную в установленных условиях. ПЛОТНОСТЬ ОСНОВЫ ПЛЮС ВУАЛЬ такой пленки является минимальной. Сравнение оптической плотности обычной неэкспонированной пленки, обработанной в обычных условиях, и КОНТРОЛЬНОЙ ПЕРВИЧНОЙ НЕЭКСПОНИРОВАННОЙ ПЛЕНКИ дает информацию об условиях хранения и обработки пленки.

КОНТРОЛЬНУЮ ПЕРВИЧНУЮ НЕЭКСПОНИРОВАННУЮ ПЛЕНКУ не используют в системах цифровой визуализации с датчиком.

Если КОНТРОЛЬНАЯ ПЕРВИЧНАЯ НЕЭКСПОНИРОВАННАЯ ПЛЕНКА не была получена от ИЗГОТОВИТЕЛЯ, то ПОЛЬЗОВАТЕЛЬ должен сам изготовит такую пленку. Для этого используют свежую неэкспонированную пленку того же типа, что и в обычной клинической практике, обработанную в свежем проявителе (не старше двух дней), в УСТРОЙСТВЕ ДЛЯ ФОТОХИМИЧЕСКОЙ ОБРАБОТКИ ПЛЕНКИ (ГОСТ Р МЭК 61223-2-1).

Примечание — Оптическая плотность КОНТРОЛЬНОЙ ПЕРВИЧНОЙ НЕЭКСПОНИРОВАННОЙ ПЛЕНКИ должна быть не более 0,25. Это значение является текущим. При улучшении ситуации с пленкой и ее обработкой это значение может быть уменьшено.

5.2 Методика испытаний

5.2.1 Проверка обработки пленки

Примечание — Настоящий подраздел не применяется при использовании системы цифровой визуализации изображения с датчиками.

Перед началом ИСПЫТАНИЙ НА ПОСТОЯНСТВО ПАРАМЕТРОВ проверяют правильность работы УСТРОЙСТВА ДЛЯ ФОТОХИМИЧЕСКОЙ ОБРАБОТКИ ПЛЕНКИ в соответствии ГОСТ Р МЭК 61223-2-1.

Примечания

1 Проведение испытания, описанного в 5.3.1, может являться быстрой проверкой работы УСТРОЙСТВА ДЛЯ ФОТОХИМИЧЕСКОЙ ОБРАБОТКИ ПЛЕНКИ.

2 Свойства проявителя со временем ухудшаются из-за окисления раствора. Во избежание использования раствора с пониженной активностью рекомендуется использовать проявитель не старше 8 дней.

5.2.2 Проверка размера РАДИАЦИОННОГО ПОЛЯ

При проверке размера РАДИАЦИОННОГО ПОЛЯ КОНТРОЛЬНУЮ ПЕРВИЧНО-ЭКСПОНИРОВАННУЮ ПЛЕНКУ размещают на ОСИ ПУЧКА ИЗЛУЧЕНИЯ, перпендикулярной к ВХОДНОЙ ПОВЕРХНОСТИ ТЕСТ-ОБЪЕКТА. Кончик АППЛИКАТОРА ПУЧКА должен касаться ТЕСТ-ОБЪЕКТА.

Схема измерения дана на рисунке 1.

5.3 Оценка результатов

5.3.1 ПЛОТНОСТЬ ОСНОВЫ ПЛЮС ВУАЛЬ

КОНТРОЛЬНУЮ НЕЭКСПОНИРОВАННУЮ ПЛЕНКУ помещают в верхней части открытой поверхности ТЕСТ-ОБЪЕКТА, а КОНТРОЛЬНУЮ ПЕРВИЧНУЮ НЕЭКСПОНИРОВАННУЮ ПЛЕНКУ — в нижней части таким образом, чтобы пленки соприкасались друг с другом (но без наложения).

ПЛОТНОСТЬ ОСНОВЫ ПЛЮС ВУАЛЬ оценивают путем визуального сравнения КОНТРОЛЬНОЙ НЕЭКСПОНИРОВАННОЙ ПЛЕНКИ с КОНТРОЛЬНОЙ ПЕРВИЧНОЙ НЕЭКСПОНИРОВАННОЙ ПЛЕНКОЙ.

5.3.2 Оптическая плотность

5.3.2.1 Первичное ИСПЫТАНИЕ НА ПОСТОЯНСТВО ПАРАМЕТРОВ

КОНТРОЛЬНУЮ ПЕРВИЧНО-ЭКСПОНИРОВАННУЮ ПЛЕНКУ получают с помощью ступенчатого клина ТЕСТ-ОБЪЕКТА. Пленку экспонируют при тех же значениях АНОДНОГО НАПРЯЖЕНИЯ, АНОДНОГО ТОКА и ВРЕМЕНИ ОБЛУЧЕНИЯ, что и при типичном обследовании ПАЦИЕНТА.

КОНТРОЛЬНУЮ ПЕРВИЧНО-ЭКСПОНИРОВАННУЮ ПЛЕНКУ проявляют в условиях (например продолжительность и температура), установленных ИЗГОТОВИТЕЛЕМ, в растворе не старше 8 дней.

При использовании цифровой системы визуализации выполняют указанные выше действия с датчиком.

5.3.2.2 ИСПЫТАНИЕ НА ПОСТОЯНСТВО ПАРАМЕТРОВ

В ИСПЫТАНИИ НА ПОСТОЯНСТВО ПАРАМЕТРОВ используют КОНТРОЛЬНУЮ ОДНОРОДНО-ЭКСПОНИРОВАННУЮ ПЛЕНКУ, содержащую изображение однородного ФИЛЬТРА, полученную с помощью ТЕСТ-ОБЪЕКТА в тех же условиях, что и КОНТРОЛЬНАЯ ПЕРВИЧНО-ЭКСПОНИРОВАННАЯ ПЛЕНКА.

КОНТРОЛЬНУЮ ОДНОРОДНО-ЭКСПОНИРОВАННУЮ ПЛЕНКУ обрабатывают при тех же условиях (например продолжительность и температура), что и КОНТРОЛЬНУЮ ПЕРВИЧНО-ЭКСПОНИРОВАННУЮ ПЛЕНКУ.

КОНТРОЛЬНУЮ ОДНОРОДНО-ЭКСПОНИРОВАННУЮ ПЛЕНКУ помещают в верхней части открытой поверхности ТЕСТ-ОБЪЕКТА, а КОНТРОЛЬНУЮ ПЕРВИЧНО-ЭКСПОНИРОВАННУЮ ПЛЕНКУ — в нижней части таким образом, чтобы пленки соприкасались друг с другом (но без наложения). Регистрируют номер ступени клина, плотность которой соответствует плотности КОНТРОЛЬНОЙ ОДНОРОДНО-ЭКСПОНИРОВАННОЙ ПЛЕНКИ.

При использовании цифровой системы визуализации проводят ту же процедуру что и при первом ИСПЫТАНИИ НА ПОСТОЯНСТВО ПАРАМЕТРОВ. Условия обработки и наблюдения не изменяют.

5.4 Критерии оценки

5.4.1 ПЛОТНОСТЬ ОСНОВЫ ПЛЮС ВУАЛЬ

Оптическая плотность КОНТРОЛЬНОЙ НЕЭКСПОНИРОВАННОЙ ПЛЕНКИ не должна отличаться от оптической плотности КОНТРОЛЬНОЙ ПЕРВИЧНОЙ НЕЭКСПОНИРОВАННОЙ ПЛЕНКИ.

Примечание — Если используют денситометр, оптическая плотность не должна отличаться более чем на 0,02.

5.4.2 Оптическая плотность

Оптическая плотность КОНТРОЛЬНОЙ ОДНОРОДНО-ЭКСПОНИРОВАННОЙ ПЛЕНКИ, полученная в процессе испытания на постоянство параметров, не должна отличаться более чем на одну ступень от центральной ступени КОНТРОЛЬНОЙ ПЕРВИЧНО-ЭКСПОНИРОВАННОЙ ПЛЕНКИ.

5.5 Необходимые меры

Если характеристики аппарата не соответствуют УСТАНОВЛЕННЫМ ПРЕДЕЛАМ, в первую очередь следует определить возможные отклонения и корректирующие действия (приложение D). Более общие указания даны в приложении С.

Регистрация результатов испытания в протоколе испытаний (приложение В) позволяет выявить тенденцию изменения функциональных параметров и значение параметра, которое может выйти за УСТАНОВЛЕННЫЕ ПРЕДЕЛЫ, указанные в 5.4.

При выявлении такой тенденции либо при выходе какого-либо параметра за УСТАНОВЛЕННЫЕ ПРЕДЕЛЫ, указанные в 5.4, должны быть приняты меры, указанные в приложении С.

6 Указание о соответствии

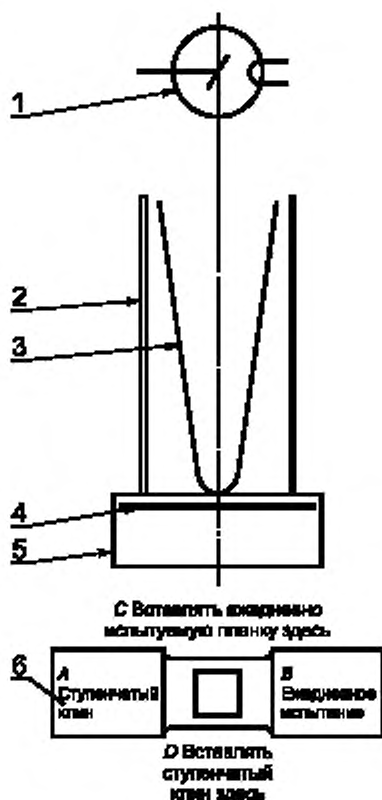
Протокол должен иметь заголовок:

Протокол испытаний на постоянство параметров аппарата для интраоральной дентальной рентгенографии по ГОСТ Р МЭК 61223-2-7—2001.

Если соответствие настоящему стандарту установлено, должна быть сделана запись:

Аппарат для интраоральной дентальной рентгенографии, . . . *, соответствует ГОСТ Р МЭК 61223-2-7—2001.

* Идентификация (обозначение, модель, тип).



1 – РЕНТГЕНОВСКАЯ ТРУБКА; 2 – цилиндрический тубус; 3 – конический тубус; 4 – фильтр (4,75 мм алюминия);
5 – кожух для закрепления частей А и В ТЕСТ-ОБЪЕКТА; 6 – ТЕСТ-ОБЪЕКТ

Рисунок 1 — Схема испытаний для внутренней дентальной рентгенографии

ПРИЛОЖЕНИЕ А
(обязательное)

Указатель терминов

В настоящем указателе для каждого термина указан соответствующий номер пункта ГОСТ Р 51746 (МЭК 61223-1—93) (А-3.2 . . .), ГОСТ Р МЭК 61223-2-1 (1- . . .), ГОСТ Р МЭК 61223-2-2 (2- . . .), ГОСТ Р МЭК 61223-2-4 (4- . . .), ГОСТ Р МЭК 61223-2-7 (7- . . .), ГОСТ Р 51817 (5- . . .) обозначение термина по МЭК 60788 (MP- . . . - . . .). Знаком «—» отмечен термин без определения, знаком «+» отмечен производный термин без определения.

АНОДНОЕ НАПРЯЖЕНИЕ	MP-36-02
АНОДНЫЙ ТОК	MP-36-07
АППЛИКАТОР ПУЧКА	MP-37-30
БАЗОВОЕ ЗНАЧЕНИЕ	A-3.2.7
БЛОК ИСТОЧНИКА РЕНТГЕНОВСКОГО ИЗЛУЧЕНИЯ	MP-20-05+
ВИДЕОКОНТРОЛЬНОЕ УСТРОЙСТВО	5-3.3.1
ВХОДНАЯ ПОВЕРХНОСТЬ	MP-37-17
ДОПОЛНИТЕЛЬНЫЙ ФИЛЬТР	MP-35-02
ИЗГОТОВИТЕЛЬ	MP-85-03—
ИНСТРУКЦИЯ ПО ЭКСПЛУАТАЦИИ	MP-82-02
ИОНИЗИРУЮЩЕЕ ИЗЛУЧЕНИЕ	MP-11-02
ИСПЫТАНИЕ НА ПОСТОЯНСТВО ПАРАМЕТРОВ	A-3.2.6
КОНТРОЛЬНАЯ НЕЭКСПОНИРОВАННАЯ ПЛЕНКА	7-3.3.4
КОНТРОЛЬНАЯ ОДНОРОДНО-ЭКСПОНИРОВАННАЯ ПЛЕНКА	7-3.3.2
КОНТРОЛЬНАЯ ПЕРВИЧНАЯ НЕЭКСПОНИРОВАННАЯ ПЛЕНКА	7-3.3.3
КОНТРОЛЬНАЯ ПЕРВИЧНО-ЭКСПОНИРОВАННАЯ ПЛЕНКА	7-3.3.1
МУЛЬТИФОРМАТНАЯ КАМЕРА	4-3.3.1
НЕГАТОСКОП	2-3.2.1
ОБЛУЧЕНИЕ	MP-12-09
ОСЛАБЛЕНИЕ	MP-12-08
ОСЬ ПУЧКА ИЗЛУЧЕНИЯ	MP-37-06
ПАРАМЕТР НАГРУЗКИ	MP-36-01
ПАЦИЕНТ	MP-62-03
ПЕРИОДИЧЕСКИЕ ИСПЫТАНИЯ	A-3.2.5
ПЛОТНОСТЬ ОСНОВЫ ПЛЮС ВУАЛЬ	1-3.2.2
ПОКАЗАТЕЛЬ ЧУВСТВИТЕЛЬНОСТИ	1-3.2.3
ПОЛЬЗОВАТЕЛЬ	MP-85-01
ПРИЕМОЧНЫЕ ИСПЫТАНИЯ	A-3.2.4
ПРИСПОСОБЛЕНИЕ	MP-83-06
ПРОГРАММА КОНТРОЛЯ КАЧЕСТВА	A-3.2.2
ПУЧОК РЕНТГЕНОВСКОГО ИЗЛУЧЕНИЯ	MP-37-05+
РАДИАЦИОННОЕ ПОЛЕ	MP-37-07
РАССТОЯНИЕ ОТ ФОКУСНОГО ПЯТНА ДО ПРИЕМНИКА ИЗОБРАЖЕНИЯ	MP-37-13
РЕНТГЕНОВСКАЯ ТРУБКА	MP-22-03
РЕНТГЕНОВСКИЙ АППАРАТ	MP-20-20
РЕНТГЕНОВСКОЕ ИЗЛУЧЕНИЕ	MP-11-01—
РЕНТГЕНОВСКОЕ ПИТАЮЩЕЕ УСТРОЙСТВО	MP-21-01
РЕНТГЕНОГРАММА	MP-32-02
РЕНТГЕНОГРАФИЧЕСКАЯ ПЛЕНКА	MP-32-32
РЕНТГЕНОГРАФИЯ	MP-41-06
РЕНТГЕНРАДИОЛОГИЧЕСКОЕ ОБОРУДОВАНИЕ	MP-20-24
ТЕСТ-ОБЪЕКТ	MP-71-04
УСТАНОВЛЕННЫЕ ПРЕДЕЛЫ	A-3.2.8
УСТРОЙСТВО ДЛЯ ФОТОХИМИЧЕСКОЙ ОБРАБОТКИ ПЛЕНКИ	1-3.2.1
УСТРОЙСТВО ФОРМИРОВАНИЯ ПУЧКА	MP-37-28
ФИЛЬТР	MP-35-01
ФИЛЬТРАЦИЯ	MP-21-11
ЭКРАННАЯ ПЛЕНКА	MP-32-36
ЭКСПЛУАТАЦИОННЫЕ ДОКУМЕНТЫ	MP-82-01

ПРИЛОЖЕНИЕ В
(справочное)

Пример формы стандартного протокола испытаний

Протокол испытаний на постоянство параметров аппарата для интраоральной дентальной рентгенографии по ГОСТ Р МЭК 61223-2-7—2001

Специалист, ответственный за проведение испытаний	_____
	фамилия, имя, отчество, должность
РЕНТГЕНОВСКИЙ АППАРАТ:	
- БЛОК ИСТОЧНИКА РЕНТГЕНОВСКОГО ИЗЛУЧЕНИЯ	_____
	обозначение
- реле времени	_____
	обозначение
- АППЛИКАТОР ПУЧКА	_____
	обозначение
- система цифровой визуализации с датчиком	_____
	обозначение
Другое оборудование:	
- наличие фотолаборатории	<input type="checkbox"/> да <input type="checkbox"/> нет
- устройство для фотохимической обработки пленки	_____
	обозначение
- проявитель:	
1) тип	_____
	обозначение
2) приготовление	_____
	дата
3) температура	_____
	значение
4) время проявления	_____
	время
- РЕНТГЕНОГРАФИЧЕСКАЯ ПЛЕНКА:	
1) поставщик	_____
	обозначение
2) тип	_____
	обозначение
3) номер эмульсии	_____
	номер
4) первое использование	_____
	дата
- комплект экран-пленка	_____
	обозначение
- датчик (при наличии)	_____
	обозначение
- денситометр (при наличии)	_____
	обозначение
Используемый ТЕСТ-ОБЪЕКТ	_____
	обозначение

Перечень выполненных испытаний: - последняя проверка неактивности освещения фотолаборатории (не применяется для систем цифровой визуализации) - последняя проверка устройства для фотохимической обработки пленки (не применяется для систем цифровой визуализации) - последнее первичное ИСПЫТАНИЕ НА ПОСТОЯНСТВО ПАРАМЕТРОВ - предыдущее ИСПЫТАНИЕ НА ПОСТОЯНСТВО ПАРАМЕТРОВ	_____
	дата

	дата
Функциональные параметры: - АНОДНОЕ НАПРЯЖЕНИЕ, кВ - АНОДНЫЙ ТОК, мА - ВРЕМЯ ОБЛУЧЕНИЯ, мс	_____
	значение

Или	_____
	значение
- положение автоматической клавиши	_____
- положение корректирующей клавиши	_____

Результаты испытаний

Функциональный параметр	Результаты первичного ИСПЫТАНИЯ НА ПОСТОЯНСТВО ПАРАМЕТРОВ	Результаты текущего ИСПЫТАНИЯ НА ПОСТОЯНСТВО ПАРАМЕТРОВ
ПЛОТНОСТЬ ОСНОВЫ ПЛЮС ВУАЛЬ (не используется для систем с цифровой визуализацией)		
Оптическая плотность		

ПРИЛОЖЕНИЕ С
(обязательное)

Необходимые мероприятия

С.1 Если результаты испытания не соответствуют нормируемым параметрам или выходят за **УСТАНОВЛЕННЫЕ ПРЕДЕЛЫ**, проверяют эксплуатационные характеристики испытательной аппаратуры и приборов. Испытания повторяют.

С.2 Если результаты повторного испытания снова не соответствуют нормируемым параметрам или выходят за **УСТАНОВЛЕННЫЕ ПРЕДЕЛЫ**, необходимо:

а) предпринять действия, предусмотренные **ПРОГРАММОЙ КОНТРОЛЯ КАЧЕСТВА** для испытуемого оборудования;

б) информировать специалиста, ответственного за выполнение **ПРОГРАММЫ КОНТРОЛЯ КАЧЕСТВА**;

с) информировать специалиста, обслуживающего аппаратуру.

С.3 Если результаты испытания незначительно отличаются от нормируемых параметров или выходят за **УСТАНОВЛЕННЫЕ ПРЕДЕЛЫ**:

а) ожидают результатов следующих **ИСПЫТАНИЙ НА ПОСТОЯНСТВО ПАРАМЕТРОВ**, но в течение этого времени тщательно следят за качеством получаемых клинических изображений;

б) чаще проводят **ИСПЫТАНИЯ НА ПОСТОЯНСТВО ПАРАМЕТРОВ**;

с) на отрицательные результаты **ИСПЫТАНИЙ НА ПОСТОЯНСТВО ПАРАМЕТРОВ** обращают особое внимание при проведении следующего технического обслуживания.

С.4 Если при **ИСПЫТАНИЯХ НА ПОСТОЯНСТВО ПАРАМЕТРОВ** результаты в течение некоторого времени незначительно, но все более выходят за **УСТАНОВЛЕННЫЕ ПРЕДЕЛЫ**, лица, указанные в С.2, перечисления б) и с), решают вопрос:

а) проведения **ПЕРИОДИЧЕСКИХ ИСПЫТАНИЙ**;

б) расширения **УСТАНОВЛЕННЫХ ПРЕДЕЛОВ**;

с) ограничения применения аппаратуры в рентгенологических исследованиях;

д) включения аппаратуры в список оборудования, подлежащего замене.

С.5 Если результаты испытаний существенно отличаются от нормируемых параметров или выходят за **УСТАНОВЛЕННЫЕ ПРЕДЕЛЫ**, то:

а) проводят **ПЕРИОДИЧЕСКИЕ ИСПЫТАНИЯ**, результаты которых доводят до сведения лиц, указанных в С.2, перечисления б) и с);

б) рассматривают своевременность и необходимость проведения технического обслуживания аппаратуры:

- либо своевременно;

- либо немедленно;

с) принимают решение о дальнейшем клиническом использовании аппаратуры или мерах по С.4.

С.6 По усмотрению **ПОЛЬЗОВАТЕЛЯ** могут быть приняты другие необходимые меры.

ПРИЛОЖЕНИЕ D
(обязательное)

Возможные дефекты и меры по их устранению

D.1 Общие положения

Чаще всего основной причиной дефектов РЕНТГЕНОГРАММ является процесс обработки пленки. Другой причиной дефектов являются колебания сетевого напряжения и реле времени, особенно механических. РЕНТГЕНОВСКИЕ ПИТАЮЩИЕ УСТРОЙСТВА и РЕНТГЕНОВСКИЕ ТРУБКИ редко являются причиной получения плохих результатов в дентальной РЕНТГЕНОГРАФИИ.

Длительность обработки пленки выбирают в зависимости от температуры проявителя. Следует четко соблюдать рекомендации ИЗГОТОВИТЕЛЯ относительно пленки и химикатов.

Причиной разброса результатов могут быть колебания сетевого напряжения, особенно в зданиях с недостаточной мощностью сети. При одновременном включении в сеть нескольких аппаратов может иметь место падение напряжения, влияющее на АНОДНОЕ НАПРЯЖЕНИЕ.

Первичные ИСПЫТАНИЯ НА ПОСТОЯНСТВО ПАРАМЕТРОВ необходимо повторять после каждой замены узлов аппарата, а также если в процессе технического обслуживания или ремонта аппаратуры изменяется какой-либо параметр, например температура проявителя, ПОКАЗАТЕЛЬ ЧУВСТВИТЕЛЬНОСТИ в зависимости от типа проявителя или установки реле времени.

D.2 Процедура

Ниже перечислены возможные дефекты с указанием предполагаемой причины их появления и меры по их устранению.

D.2.1 РЕНТГЕНОГРАММА слишком темная (оптическая плотность слишком высокая) (таблица D.1).

Т а б л и ц а D.1

Возможная причина	Способ устранения
Старый проявитель	Следует приготовить новый проявитель
Температура проявителя слишком высокая	Следует установить время в устройстве управления, необходимое для стабилизации температуры. Если время установлено правильно, температуру следует измерить и, при необходимости, отрегулировать или отремонтировать регулятор температуры
Слишком продолжительное время обработки (см. примечание к настоящей таблице)	Измеряют ПОКАЗАТЕЛЬ ЧУВСТВИТЕЛЬНОСТИ и сравнивают его с заданным значением. При наличии отклонения необходимо проверить регулировку или обратиться в сервисную службу
Использование пленки с более высокой чувствительностью	При использовании другого типа пленки необходимо провести сравнение двух типов пленки. Для этого нужно старую и новую пленку использовать параллельно в трех последовательных ИСПЫТАНИЯХ НА ПОСТОЯНСТВО ПАРАМЕТРОВ. Следует также провести новые первичные ИСПЫТАНИЯ НА ПОСТОЯНСТВО ПАРАМЕТРОВ. Необходимо учесть, что пленки одного типа из разных партий могут иметь разную чувствительность. В этом случае нужно определить новое БАЗОВОЕ ЗНАЧЕНИЕ чувствительности
Предварительное ОБЛУЧЕНИЕ светом или РЕНТГЕНОВСКИМ ИЗЛУЧЕНИЕМ	В фотолаборатории необходимо проверить наличие нежелательных засветок, а также воздействие ИОНИЗИРУЮЩЕГО ИЗЛУЧЕНИЯ. Нужно также обратить внимание на условия хранения пленки
Использование пленки с неизвестными параметрами	Необходимо следовать ИНСТРУКЦИИ ПО ЭКСПЛУАТАЦИИ при работе с проявителем
Использование старой пленки или пленки с нарушениями условий хранения	Необходимо обратить внимание на срок годности
Дефект реле времени	Следует отремонтировать реле времени

Окончание таблицы D.1

Возможная причина	Способ устранения
АНОДНОЕ НАПРЯЖЕНИЕ или АНОДНЫЙ ТОК, или ВРЕМЯ ОБЛУЧЕНИЯ слишком высокое	Следует уменьшить ВРЕМЯ ОБЛУЧЕНИЯ или обратиться в сервисную службу
Удаление или замена ФИЛЬТРА	Следует применять рекомендованный ФИЛЬТР
Примечание — Если в УСТРОЙСТВЕ ДЛЯ ФОТОХИМИЧЕСКОЙ ОБРАБОТКИ ПЛЕНКИ регулируется длительность обработки, то выбранная температура и продолжительность обработки должны соответствовать значениям, рекомендованным ИЗГОТОВИТЕЛЕМ пленки.	

D.2.2 РЕНТГЕНОГРАММА слишком светлая (оптическая плотность слишком низкая) (таблица D.2).

Таблица D.2

Возможная причина	Способ устранения
Истощение проявителя или неправильное добавление регенерата	Необходимо правильно приготовить новый проявитель или добавить регенерат
Слишком низкая температура проявителя	Следует отрегулировать температуру проявителя в устройстве проявления пленки
Слишком короткое время обработки пленки (см. примечание к таблице D.1)	Следует отрегулировать длительность обработки пленки
Недостаточная чувствительность пленки	Следует использовать тип пленки с более высокой чувствительностью
Использование пленки с неизвестными параметрами	Необходимо следовать ИНСТРУКЦИИ ПО ЭКСПЛУАТАЦИИ при работе с проявителем, а также в отношении температуры, срока и условий хранения. Следует использовать пленку только с известными характеристиками
Использование старой пленки либо пленки с нарушением условий хранения	Необходимо соблюдать сроки годности пленки и условия ее хранения
Дефект реле времени	Следует отремонтировать реле времени
Слишком низкое АНОДНОЕ НАПРЯЖЕНИЕ, АНОДНЫЙ ТОК или ВРЕМЯ ОБЛУЧЕНИЯ	Следует проверить ПАРАМЕТРЫ НАГРУЗКИ, особенно в части установок, увеличить ВРЕМЯ ОБЛУЧЕНИЯ или обратиться в сервисную службу
Замена ФИЛЬТРА или применение дополнительного	Следует использовать только рекомендованный ФИЛЬТР, проверить, установлен ли дополнительный ФИЛЬТР

УДК 621.386.1 : 616 — 073.75.001.4 : 006.354

ОКС 11.040.50
19.100

Е84

ОКП 94 4220

Ключевые слова: аппараты рентгеновские, дентальная рентгенография

Редактор *Л.И. Нахимова*
Технический редактор *В.Н. Прусакова*
Корректор *Р.А. Мештова*
Компьютерная верстка *С.В. Рябовой*

Изд. лиц. № 02354 от 14.07.2000. Сдано в набор 04.04.2002. Подписано в печать 16.05.2002. Усл.печ.л. 2,32. Уч.-изд.л. 1,60.
Тираж 172 экз. С 5624. Зак. 419.

ИПК Издательство стандартов, 107076 Москва, Колодезный пер., 14.
<http://www.standards.ru> e-mail: info@standards.ru
Набрано в Издательстве на ПЭВМ

Филиал ИПК Издательство стандартов — тип. "Московский печатник", 103062 Москва, Лялин пер., 6.
Пар № 080102