
МЕЖГОСУДАРСТВЕННЫЙ СОВЕТ ПО СТАНДАРТИЗАЦИИ, МЕТРОЛОГИИ И СЕРТИФИКАЦИИ
(МГС)

INTERSTATE COUNCIL FOR STANDARDIZATION, METROLOGY AND CERTIFICATION
(ISC)

МЕЖГОСУДАРСТВЕННЫЙ
СТАНДАРТ

ГОСТ
EN 572-7—
2017

СТЕКЛО ПРОФИЛЬНОЕ

Технические требования

(EN 572-7:2012,
Glass in building — Basic soda lime silicate glass products —
Part 7: Wired or unwired channel shaped glass,
IDT)

Издание официальное



Москва
Стандартинформ
2018

Предисловие

Цели, основные принципы и основной порядок проведения работ по межгосударственной стандартизации установлены в ГОСТ 1.0—2015 «Межгосударственная система стандартизации. Основные положения» и ГОСТ 1.2—2015 «Межгосударственная система стандартизации. Стандарты межгосударственные, правила и рекомендации по межгосударственной стандартизации. Правила разработки, принятия, обновления и отмены»

Сведения о стандарте

1 ПОДГОТОВЛЕН Открытым акционерным обществом «Институт стекла», Техническим комитетом по стандартизации ТК 41 «Стекло» на основе собственного перевода на русский язык англоязычной версии стандарта, указанного в пункте 5

2 ВНЕСЕН Федеральным агентством по техническому регулированию и метрологии

3 ПРИНЯТ Межгосударственным советом по стандартизации, метрологии и сертификации (протокол от 25 сентября 2017 г. № 103-П)

За принятие проголосовали:

Краткое наименование страны по МК (ИСО 3166) 004—97	Код страны по МК (ИСО 3166) 004—97	Сокращенное наименование национального органа по стандартизации
Беларусь	BY	Госстандарт Республики Беларусь
Киргизия	KG	Кыргызстандарт
Молдова	MD	Институт стандартизации Молдовы
Россия	RU	Росстандарт

4 Приказом Федерального агентства по техническому регулированию и метрологии от 3 апреля 2018 г. № 165-ст межгосударственный стандарт ГОСТ EN 572-7—2017 введен в действие в качестве национального стандарта Российской Федерации с 1 марта 2019 г.

5 Настоящий стандарт идентичен европейскому стандарту EN 572-7:2012 «Стекло в строительстве. Базовые изделия из натрий-кальций-силикатного стекла. Часть 7. Армированное или неармированное профильное стекло» («Glass in building — Basic soda lime silicate glass products — Part 7: Wired or unwired channel shaped glass», IDT).

Европейский стандарт разработан техническим комитетом CEN/TC 129 «Стекло в строительстве» Европейского комитета по стандартизации (CEN).

Наименование настоящего стандарта изменено относительно наименования указанного европейского стандарта для приведения в соответствие с ГОСТ 1.5 (подраздел 3.6).

Пункт 5.2.1 дополнен сноской, содержащей рекомендации по освещенности образца стекла при контроле пороков.

В настоящий стандарт включено дополнительное приложение ДА, в котором приведены рекомендации по применению настоящего стандарта.

При применении настоящего стандарта рекомендуется использовать вместо ссылочного европейского стандарта соответствующий ему межгосударственный стандарт, сведения о котором приведены в дополнительном приложении ДБ

6 ВЗАМЕН ГОСТ 21992—83

7 Некоторые положения европейского стандарта, указанного в пункте 5, могут являться объектом патентных прав. Европейский комитет по стандартизации (CEN) не несет ответственности за идентификацию подобных патентных прав

Информация об изменениях к настоящему стандарту публикуется в ежегодном информационном указателе «Национальные стандарты», а текст изменений и поправок — в ежемесячном информационном указателе «Национальные стандарты». В случае пересмотра (замены) или отмены настоящего стандарта соответствующее уведомление будет опубликовано в ежемесячном информационном указателе «Национальные стандарты». Соответствующая информация, уведомление и тексты размещаются также в информационной системе общего пользования — на официальном сайте Федерального агентства по техническому регулированию и метрологии в сети Интернет (www.gost.ru)

© Стандартиформ, оформление, 2018

В Российской Федерации настоящий стандарт не может быть полностью или частично воспроизведен, тиражирован и распространен в качестве официального издания без разрешения Федерального агентства по техническому регулированию и метрологии

Содержание

1 Область применения	1
2 Нормативные ссылки	1
3 Термины и определения	1
4 Требования к размерам	2
4.1 Методы измерений	2
4.1.1 Ширина V и высота боковой стороны d	2
4.1.2 Длина H	2
4.1.3 Толщина c	2
4.1.4 Наклон боковой стороны	2
4.1.5 Перпендикулярность реза	3
4.1.6 Проволочная вставка	3
4.2 Предельные отклонения	3
4.2.1 Ширина V , высота боковой стороны d и толщина c	3
4.2.2 Длина	4
4.2.3 Наклон боковой стороны	4
4.2.4 Перпендикулярность реза	4
4.2.5 Проволочная вставка	4
5 Технические требования	4
5.1 Общие положения	4
5.2 Методы контроля	4
5.2.1 Пороки стекла	4
5.2.2 Смещение и деформация проволоки	4
5.3 Критерии приемки	5
5.3.1 Пороки стекла	5
5.3.2 Смещение и деформация проволоки	5
6 Условное обозначение	5
Приложение ДА (рекомендуемое) Рекомендации по применению настоящего стандарта	6
Приложение ДБ (справочное) Сведения о соответствии ссылочного европейского стандарта межгосударственному стандарту	7
Библиография	8

СТЕКЛО ПРОФИЛЬНОЕ**Технические требования**

Channel shaped glass. Technical requirements

Дата введения —2019—03—01

1 Область применения

Настоящий стандарт устанавливает требования к размерам и минимальные требования к качеству (по порокам внешнего вида) профильного стекла, соответствующего определению, приведенному в EN 572-1:2012, предназначенного для использования в строительстве.

Настоящий стандарт распространяется на профильное стекло свободных и конечных размеров.

2 Нормативные ссылки

Для применения настоящего стандарта необходим следующий ссылочный документ. Для датированных ссылок применяют только указанное издание ссылочного документа.

EN 572-1:2012 Glass in building — Basic soda lime silicate glass products — Part 1: Definitions and general physical and mechanical properties (Стекло в строительстве. Базовые изделия из натрий-кальций-силикатного стекла. Часть 1. Определения и основные физические и механические свойства)

3 Термины и определения

В настоящем стандарте применены термины по EN 572-1:2012, а также следующие термины с соответствующими определениями:

3.1 узорчатое профильное стекло (patterned channel shaped glass): Профильное стекло с узором на лицевой стороне.

Примечание 1 — Доступно большое количество различных узоров.

Примечание 2 — Узор может быть на одной или обеих поверхностях лицевой стороны.

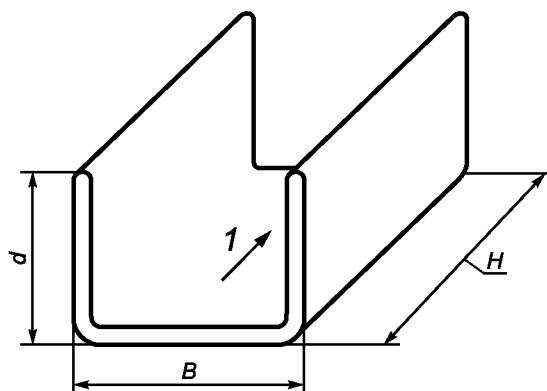
3.2 армированное профильное стекло (wired channel shaped glass): Профильное стекло с проволочной вставкой на лицевой стороне.

Примечание 1 — Проволока проходит по всей ширине B в направлении длины H .

Примечание 2 — Дополнительные вставки проволоки могут быть также на боковых сторонах.

3.3 длина H , ширина B и высота боковой стороны d (length, H , width, B , and flange height, d): Размеры, устанавливаемые в зависимости от направления вытягивания стекла в соответствии с рисунком 1.

Примечание 1 — Все углы скруглены.



1 — направление вытягивания

Рисунок 1 — Взаимосвязь между размерами U-образного профильного стекла и направлением вытягивания

3.4 свободные размеры (stock sizes): Стандартные размеры поставляемого стекла:

- номинальная длина H — кратна 250 мм;
- номинальная ширина B — от 232 до 498 мм;
- номинальная высота боковой стороны d — 41 или 60 мм.

Примечание 1 — Максимальная доступная длина H — 7000 мм.

Примечание 2 — Не весь диапазон ширины B доступен с любой высотой боковой стороны d .

3.5 порок (visual fault): Недостаток, ухудшающий внешний вид стекла.

Примечание 1 — К порокам относятся пузыри, свили, царапины, включения, а также деформация проволоки.

3.6 наклон боковой стороны (flange deviation) z : Отклонение боковой стороны от вертикали.

Примечание 1 — См. рисунок 2.

3.7 деформация проволоки (wire fault): Проникание проволоки на поверхность стекла или разрыв проволоки в массе стекла.

3.8 смещение проволоки (deviation of the wire) y : Отклонение проволоки от эталонной прямой, например струны или линейки.

Примечание 1 — См. рисунок 4.

4 Требования к размерам

4.1 Методы измерений

4.1.1 Ширина B и высота боковой стороны d

Ширину и высоту боковых сторон измеряют по обоим отрезанным краям стекла штангенциркулем с погрешностью не более 0,1 мм.

4.1.2 Длина H

Длину измеряют вдоль центральной оси лицевой стороны стекла.

4.1.3 Толщина s

Толщину измеряют по обоим отрезанным краям стекла. Измерения проводят в серединах лицевой и боковых сторон с погрешностью не более 0,1 мм. Для измерений используют толщиномер с диаметром измерительного диска (50 ± 5) мм.

4.1.4 Наклон боковой стороны

Наклон боковой стороны z от перпендикуляра, проведенного к лицевой стороне, определяют с помощью угольника в соответствии с рисунком 2.

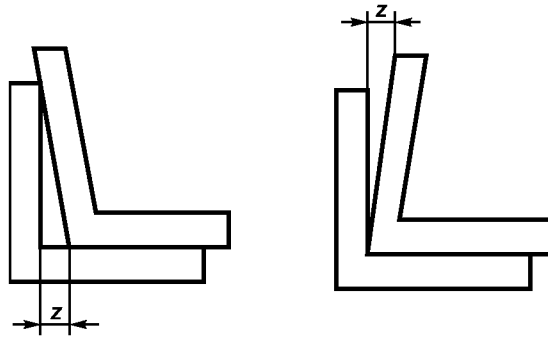


Рисунок 2 — Определение наклона боковой стороны

4.1.5 Перпендикулярность реза

Перпендикулярность реза лицевой и боковых сторон контролируют по обоим отрезанным краям стекла. Отклонение от перпендикулярности определяют относительно плоскости, перпендикулярной направлению вытягивания стекла и проходящей через точку пересечения центральной оси лицевой стороны и отрезанного края (см. рисунок 3). Измеряют отклонение плоскости торца боковой стороны.

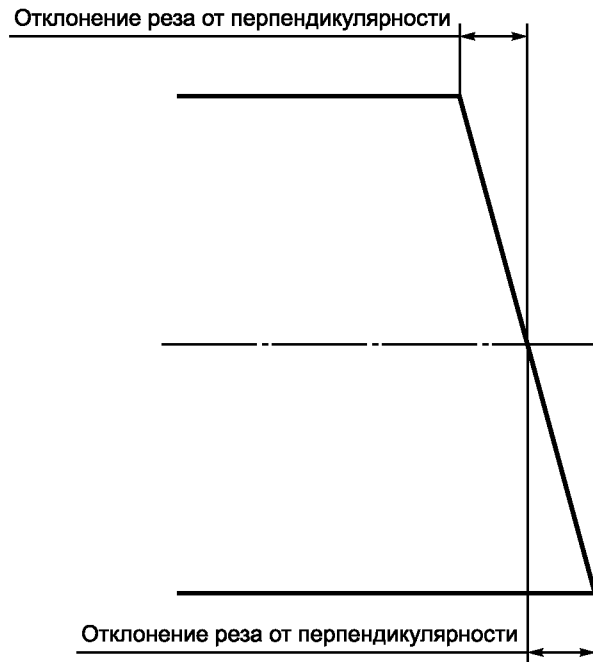


Рисунок 3 — Контроль перпендикулярности реза

4.1.6 Проволочная вставка

Определяют отношение ширины проволочной вставки на лицевой стороне к ширине B лицевой стороны стекла. Измеряют расстояние между соседними проволоками, включая любые отклонения. Измеряют диаметр проволоки.

4.2 Предельные отклонения

4.2.1 Ширина B , высота боковой стороны d и толщина c

Все измеренные значения должны соответствовать требованиям, приведенным в таблице 1.

Таблица 1 — Предельные отклонения ширины B , высоты боковой стороны d и толщины c

В миллиметрах

Ширина B		Высота боковой стороны d		Толщина c	
Номинальное значение	Пред. откл.	Номинальное значение	Пред. откл.	Номинальное значение	Пред. Откл.
От 232 до 498 включ.	$\pm 2,0$	41	$\pm 1,0$	6	$\pm 0,2$
От 232 до 331 включ.	$\pm 2,0$	60	$\pm 1,0$	7	$\pm 0,2$

4.2.2 Длина

Предельное отклонение измеренной длины H — $\pm 3,0$ мм.

4.2.3 Наклон боковой стороны

Наклон боковой стороны z (см. рисунок 2) не должен превышать 1,0 мм.

4.2.4 Перпендикулярность реза

Отклонение реза от перпендикулярности (см. рисунок 3) не должно быть более 3 мм.

4.2.5 Проволочная вставка

Ширина проволочной вставки должна составлять не менее 75 % ширины B лицевой стороны. Максимальное расстояние между соседними проволоками не должно быть более 35 мм. Предельное отклонение расстояния между соседними проволоками — ± 6 мм. Диаметр проволоки должен составлять от 0,3 до 0,7 мм.

5 Технические требования**5.1 Общие положения**

Настоящий стандарт устанавливает один уровень качества стекла, который должен быть подтвержден результатами контроля пороков стекла, смещения и деформации проволоки.

5.2 Методы контроля**5.2.1 Пороки стекла**

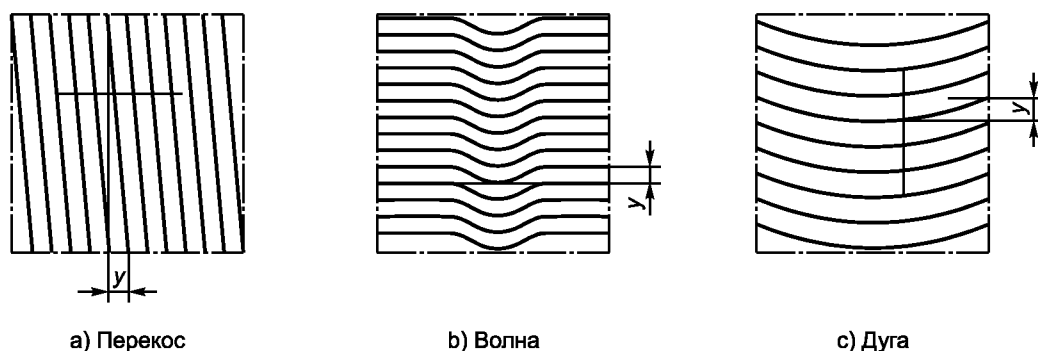
Образец профильного стекла осматривают напротив белого экрана в условиях освещения, приближенных к рассеянному дневному свету*.

Контролируемый образец устанавливают вертикально напротив экрана. Наблюдатель должен находиться на расстоянии 2 м от стекла, направление осмотра — перпендикулярно поверхности стекла.

Наблюдатель осматривает стекло и отмечает наличие пузырей, свилей, царапин и включений.

5.2.2 Смещение и деформация проволоки

Эталонную прямую, например струну или линейку, размещают параллельно центральной оси лицевой стороны. Измеряют смещение проволоки y относительно этой эталонной прямой (см. рисунок 4).



Примечание — Для большей наглядности размеры смещений на рисунке непропорционально увеличены.

Рисунок 4 — Определение смещения проволоки

* Рекомендуемая освещенность поверхности образца при осмотре — от 300 до 600 лк.

Отмечают выходы проволоки на поверхность стекла.
Отмечают разрывы проволоки.

5.3 Критерии приемки

5.3.1 Пороки стекла

Пузыри, свиля, царапины, включения, видимые в условиях осмотра, указанных в 5.2, не допускаются.

5.3.2 Смещение и деформация проволоки

Проволочная вставка должна соответствовать следующим требованиям:

- a) смещение u не должно превышать 5 мм/м;
- b) выходы проволоки на поверхность не допускаются;
- c) разрывы проволоки не допускаются.

6 Условное обозначение

Условное обозначение армированного или неармированного профильного стекла, соответствующего настоящему стандарту, должно содержать следующие сведения:

- вид стекла (армированное или неармированное);
- ссылка на настоящий стандарт;
- цвет стекла [окрашенное в массу (обозначение изготовителя) или бесцветное];
- наличие узора (обозначение изготовителя);
- номинальная толщина, мм;
- номинальная ширина B , мм;
- номинальная высота боковой стороны d , мм;
- номинальная длина H , мм.

Пример условного обозначения армированного профильного стекла, предназначенного для использования в строительстве, бесцветного, узорчатого (обозначение изготовителя PATTERN), толщиной 6 мм, шириной 26,2 см, высотой боковой стороны 41 мм, длиной 1,50 м:

Армированное профильное стекло — ГОСТ EN 572-7—2017 — бесцветное PATTERN, 6 мм, 262 мм, 41 мм, 1500 мм.

Приложение ДА
(рекомендуемое)

Рекомендации по применению настоящего стандарта

ДА.1 Для обеспечения безопасности при обращении с профильным стеклом и предотвращения его повреждения при транспортировании, хранении, монтаже и эксплуатации рекомендуется соблюдать требования ГОСТ 33560, ГОСТ 33561.

Приложение ДБ
(справочное)Сведения о соответствии ссылочного европейского стандарта
межгосударственному стандарту

Таблица ДБ.1

Обозначение ссылочного европейского стандарта	Степень соответствия	Обозначение и наименование соответствующего межгосударственного стандарта
EN 572-1:2012	IDT	ГОСТ EN 572-1—2016 «Стекло натрий-кальций-силикатное. Основные характеристики»
Примечание — В настоящей таблице использовано следующее условное обозначение степени соответствия стандарта: - IDT – идентичный стандарт.		

Библиография

- [1] EN 572-9 Glass in building — Basic soda lime silicate glass products — Part 9: Evaluation of conformity/Product standard

УДК 666.153:006.354

МКС 81.040.20

IDT

Ключевые слова: стекло профильное армированное или неармированное, размеры, технические требования

БЗ 10—2017/118

Редактор *Л.С. Зимилова*
Технический редактор *В.Н. Прусакова*
Корректор *О.В. Лазарева*
Компьютерная верстка *И.А. Налейкиной*

Сдано в набор 04.04.2018. Подписано в печать 17.04.2018. Формат 60×84¹/₈. Гарнитура Ариал.
Усл. печ. л. 1,40. Уч.-изд. л. 1,12.

Подготовлено на основе электронной версии, предоставленной разработчиком стандарта

Создано в единичном исполнении ФГУП «СТАНДАРТИНФОРМ», для комплектования Федерального информационного фонда стандартов, 123001 Москва, Гранатный пер., 4.
www.gostinfo.ru info@gostinfo.ru