
МЕЖГОСУДАРСТВЕННЫЙ СОВЕТ ПО СТАНДАРТИЗАЦИИ, МЕТРОЛОГИИ И СЕРТИФИКАЦИИ
(МГС)

INTERSTATE COUNCIL FOR STANDARDIZATION, METROLOGY AND CERTIFICATION
(ISC)

МЕЖГОСУДАРСТВЕННЫЙ
СТАНДАРТ

ГОСТ
EN 527-3—
2016

МЕБЕЛЬ ОФИСНАЯ

Стол�ы рабочие и письменные

Часть 3

Методы испытаний для определения устойчивости и механической прочности конструкции

(EN 527-3:2003, IDT)

Издание официальное



Москва
Стандартинформ
2017

Предисловие

Цели, основные принципы и основной порядок проведения работ по межгосударственной стандартизации установлены в ГОСТ 1.0—2015 «Межгосударственная система стандартизации. Основные положения» и ГОСТ 1.2—2015 «Межгосударственная система стандартизации. Стандарты межгосударственные, правила и рекомендации по межгосударственной стандартизации. Правила разработки, принятия, обновления и отмены»

Сведения о стандарте

1 ПОДГОТОВЛЕН Техническим комитетом по стандартизации ТК 135 «Мебель» на основе официального перевода на русский язык немецкоязычной версии указанного в пункте 5 стандарта, который выполнен Техническим комитетом по стандартизации ТК 135 «Мебель»

2 ВНЕСЕН Федеральным агентством по техническому регулированию и метрологии

3 ПРИНЯТ Межгосударственным советом по стандартизации, метрологии и сертификации (протокол от 19 декабря 2016 г. № 94-П)

За принятие проголосовали:

Краткое наименование страны по МК (ИСО 3166) 004—97	Код страны по МК (ИСО 3166) 004—97	Сокращенное наименование национального органа по стандартизации
Армения	AM	Минэкономики Республики Армения
Беларусь	BY	Госстандарт Республики Беларусь
Грузия	GE	Грузстандарт
Киргизия	KG	Кыргызстандарт
Молдова	MD	Молдова-Стандарт
Россия	RU	Росстандарт
Таджикистан	TJ	Таджикстандарт
Узбекистан	UZ	Узстандарт

4 Приказом Федерального агентства по техническому регулированию и метрологии от 29 августа 2017 г. № 970-ст межгосударственный стандарт ГОСТ EN 527-3—2016 введен в действие в качестве национального стандарта Российской Федерации с 1 мая 2018 г.

5 Настоящий стандарт идентичен европейскому стандарту EN 527-3:2003 «Мебель офисная. Офисные столы. Часть 3. Методы испытаний на устойчивость и механическую прочность конструкции» («Büromöbel — Büro-Arbeitstische — Teil 3: Prüfverfahren für die Bestimmung der Standsicherheit und der mechanischen Festigkeit der Konstruktion», IDT).

При применении настоящего стандарта рекомендуется использовать вместо ссылочного международного стандарта соответствующий ему межгосударственный стандарт, сведения о котором приведены в дополнительном приложении ДА

6 ВВЕДЕН ВПЕРВЫЕ

Информация об изменениях к настоящему стандарту публикуется в ежегодном информационном указателе «Национальные стандарты», а текст изменений и поправок — в ежемесячном информационном указателе «Национальные стандарты». В случае пересмотра (замены) или отмены настоящего стандарта соответствующее уведомление будет опубликовано в ежемесячном информационном указателе «Национальные стандарты». Соответствующая информация, уведомление и тексты размещаются также в информационной системе общего пользования — на официальном сайте Федерального агентства по техническому регулированию и метрологии в сети Интернет (www.gost.ru)

© Стандартиформ, 2017

В Российской Федерации настоящий стандарт не может быть полностью или частично воспроизведен, тиражирован и распространен в качестве официального издания без разрешения Федерального агентства по техническому регулированию и метрологии

Содержание

1	Область применения	1
2	Нормативные ссылки	1
3	Общие требования к проведению испытаний	1
3.1	Подготовка	1
3.2	Определение испытательной нагрузки для выдвижных ящиков	2
3.3	Допуски	2
4	Оборудование для проведения испытаний	2
4.1	Опорная поверхность	2
4.2	Стопорные устройства	2
4.3	Штамп для приложения вертикальной нагрузки	2
4.4	Испытательное устройство для приложения горизонтальной нагрузки	2
4.5	Прилагаемая нагрузка	2
5	Методы испытаний	2
5.1	Устойчивость	2
5.2	Определение прочности под действием вертикальной нагрузки	3
5.3	Определение прочности под действием горизонтальной нагрузки	4
5.4	Определение долговечности под действием горизонтальной нагрузки	4
5.5	Определение долговечности под действием вертикальной нагрузки	5
5.6	Испытание падением	6
6	Протокол испытаний	7
	Приложение А (справочное) Определение механической прочности конструкции	8
	Приложение ДА (справочное) Сведения о соответствии ссылочных международных стандартов межгосударственным стандартам	9

МЕБЕЛЬ ОФИСНАЯ
Столы рабочие и письменные
Часть 3

Методы испытаний для определения устойчивости и механической прочности конструкции

Office furniture. Work tables and desks. Part 3. Methods of test for the determination of the stability
and the mechanical strength of the structure

Дата введения — 2018—05—01

1 Область применения

Настоящий стандарт устанавливает методы испытаний на устойчивость и механическую прочность конструкции рабочих и письменных столов (далее столы).

Испытаниям подвергают полностью собранные и готовые к использованию изделия мебели.

2 Нормативные ссылки

В настоящем стандарте использована нормативная ссылка на следующий международный стандарт:

ISO 48:1994*, Rubber, vulcanized or thermoplastic — Determination of hardness (hardness between 10 IRHD and 100 IRHD) [Резина вулканизированная или термопластичная. Определение твердости (твердость от 10 до 100 IRHD)]

3 Общие требования к проведению испытаний

3.1 Подготовка

Перед началом испытаний испытуемое изделие выдерживают в течение такого времени, которое необходимо для достижения полной прочности.

Столы следует испытывать в таком виде, как они поступают к потребителю. Мебель, которая подлежит сборке, должна быть собрана в соответствии с прилагаемыми инструкциями. Если мебель может быть собрана, отрегулирована или скомбинирована разными способами, то для каждого испытания следует выбирать наиболее неблагоприятную конструкцию. Перед испытанием разборной мебели необходимо затянуть соединительную фурнитуру. Дополнительное подтягивание фурнитуры не допускается, за исключением случаев, когда это указано изготовителем.

Испытания должны проводиться при нормальных комнатных условиях. В случаях, когда не соблюдается температурный диапазон от + 15 до + 25 °С, в протоколе испытаний следует указать максимальную или минимальную температуру.

Нагрузки при испытании на долговечность и при статических испытаниях должны прикладываться достаточно медленно, чтобы гарантировать, что динамические эффекты пренебрежимо малы. Нагрузка при испытании на долговечность должна прикладываться достаточно медленно, чтобы не допустить кинетического нагревания.

* Отменен. Действует ISO 48:2010.

3.2 Определение испытательной нагрузки для выдвижных ящиков

Испытательную нагрузку M , кг, для ящиков рассчитывают по следующей формуле:

$$M = \frac{l}{330} \cdot \frac{L}{50} \cdot \frac{h}{300} \cdot 2,5,$$

где l — внутренняя ширина, мм: полезное расстояние между боковыми стенками ящика;

L — внутренняя длина, мм: полезное расстояние между передней и задней стенкой ящика;

h — габаритная высота, мм: полезная высота, считая от дна ящика (максимальная высота, позволяющая разместить предмет в ящик, при которой возможно полное перемещение ящика).

3.3 Допуски

Если не указано иное, то допуски составляют:

- для испытательной нагрузки ± 5 % от номинальных;
- для размеров ± 1 мм от номинальных;
- для грузов $\pm 0,5$ % от номинальных.

Допуски расстояний для приложения нагрузочного штампа ± 5 мм.

4 Оборудование для проведения испытаний

Если не указано иное, испытания можно проводить с помощью любого подходящего оборудования, так как результаты зависят только от правильности приложения нагрузки, а не от применяемого испытательного оборудования.

4.1 Опорная поверхность

Горизонтальная, ровная и жесткая поверхность с гладкой лицевой стороной. Для проведения испытания падением (5.6) на бетонный пол укладывается резиновый коврик толщиной $(2 \pm 0,5)$ мм и твердостью 85 IRHD ± 10 IRHD в соответствии с требованиями ISO 48.

4.2 Стопорные устройства

Стопорные устройства должны предотвращать смещение, но не мешать опрокидыванию испытуемого образца. Их высота должна быть не более 12 мм, кроме тех случаев, когда конструкция образца требует использования более высоких стопорных устройств. В таких случаях должны использоваться самые низкие из возможных стопорных устройств, позволяющие предотвращать смещение стола.

4.3 Штамп для приложения вертикальной нагрузки

Жесткий штамп диаметром 100 мм, с плоской нагрузочной поверхностью и радиусом скругления кромок 12 мм.

4.4 Испытательное устройство для приложения горизонтальной нагрузки

Устройство, предназначенное для приложения постепенно увеличивающейся горизонтальной нагрузки. Устройство должно быть пригодно для приложения нагрузки под требуемым углом к горизонтали и не препятствовать свободному движению испытываемого образца.

4.5 Прилагаемая нагрузка

Прилагаемая нагрузка не должна усиливать конструкцию и вызывать смещение точки ее приложения.

5 Методы испытаний

5.1 Устойчивость

5.1.1 Цель испытания

Противодействие стола нагрузкам, которые могут вызвать опрокидывание при следующих условиях:

- под воздействием вертикальной нагрузки: для определения достаточного сопротивления опрокидыванию лицами, использующими стол;
- с выдвинутыми ящиками: для определения достаточного сопротивления опрокидыванию при полностью загруженных и полностью выдвинутых ящиках.

5.1.2 Проведение испытания

Стол устанавливают на опорной поверхности (4.1) в положение, предназначенное для использования.

На поверхности стола или в выдвижных ящиках не должно находиться никаких грузов, если это не указано дополнительно (5.1.2.2).

Дополнительные элементы столов, например выдвижные секции или откидные крышки, должны быть приведены в наиболее неблагоприятное положение с точки зрения устойчивости. Дополнительные элементы не принимаются во внимание при определении точек приложения нагрузки.

Регулируемые по высоте столы устанавливают в максимальном положении, но не выше 800 мм.

Опорные элементы, предназначенные для выравнивания стола относительно пола, должны быть вкручены.

5.1.2.1 Определение устойчивости под действием вертикальной нагрузки

С помощью нагрузочного штампа (4.3) вертикально прикладывают нагрузку 750 Н на расстоянии 50 мм от края столешницы, то есть, при наибольшей вероятности опрокидывания.

Если столешница передвижная, испытание должно проводиться при самом неблагоприятном положении столешницы, в котором она может быть зафиксирована, а стол может использоваться по назначению.

5.1.2.2 Определение устойчивости с выдвинутыми ящиками

Если стол оборудован выдвижными секциями или ящиками, в каждую секцию или ящик загружают испытательный груз M , масса которого рассчитывается, как указано в 3.2.

Выдвижные ящики выдвигают в соответствии со следующими правилами:

- а) в случае незапирающихся ящиков: все ящики выдвигают в самое крайнее положение;
- б) в случае запирающихся ящиков: выдвигают самый большой ящик каждой тумбы или ящик, который имеет наибольший момент опрокидывания, в самое неблагоприятное положение.

Выдвигают ящики до упора, и вертикально прикладывают нагрузку 200 Н посередине продольной стороны столешницы на расстоянии 50 мм от переднего края.

5.2 Определение прочности под действием вертикальной нагрузки

5.2.1 Цель испытания

Определение прочности столешницы и конструкции стола при эпизодическом кратковременном приложении вертикальной нагрузки.

5.2.2 Проведение испытания

Стол устанавливают в рабочее положение на опорной поверхности (4.1).

Опоры, предназначенные для выравнивания стола относительно пола, должны быть вывернуты на 10 мм.

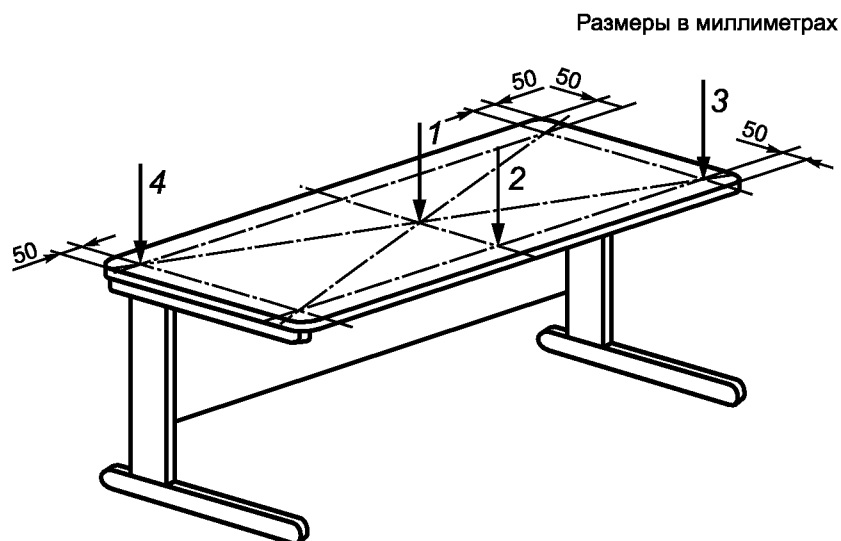
Все выдвижные ящики нагружаются испытательным грузом M , масса которого определяется согласно 3.2. Во время испытания ящики должны быть закрыты.

С помощью нагрузочного штампа (4.3) к столешнице 10 раз прикладывают направленную вниз нагрузку равную 1000 Н (с учетом массы штампа). Каждую нагрузку прикладывают в течение 10 ± 2 с.

Испытание проводят для четырех точек, указанных на рисунке 1, или для любой другой точки столешницы, в которой вероятнее всего может произойти повреждение.

Нагрузку прикладывают на расстоянии 50 мм от края столешницы.

Сведения обо всех повреждениях заносят в протокол испытаний.



1, 2, 3, 4 — точки приложения нагрузок

Рисунок 1 — Определение прочности под действием вертикальной нагрузки

5.3 Определение прочности под действием горизонтальной нагрузки

5.3.1 Цель испытания

Проверяют способность стола выдерживать горизонтальную нагрузку, например, при отодвигании или придвигании стола.

5.3.2 Проведение испытания

Стол устанавливают в рабочее положение на опорной поверхности (4.1).

Регулируемые по высоте столы устанавливают в наивысшем положении, однако высота не должна превышать 800 мм.

Опоры, предназначенные для выравнивания стола относительно пола, должны быть открыты на 10 мм.

Опору (или опоры стола) стола фиксируют с одной короткой стороны с помощью стопорного приспособления (4.2).

Все выдвижные ящики нагружаются испытательным грузом M , массу которого определяют по 3.2. Во время испытания ящики должны быть закрыты.

С помощью испытательного устройства для приложения горизонтальной нагрузки (4.4) поочередно прикладывают нагрузку равную 450 Н посередине обеих коротких сторон стола.

Нагрузка сначала на одной, а затем на другой стороне стола составляет один испытательный цикл. Выполняют 10 циклов нагружения.

Каждую нагрузку прикладывают в течение не менее 10 с.

Если возникает вероятность опрокидывания, то направление нагрузки слегка корректируют книзу так, чтобы стол не опрокинулся.

Если поперечные стороны стола не симметричны, то испытание со стопорным приспособлением сначала проводят с одной, а затем с противоположной стороны.

Наконец стопорные приспособления устанавливают с одной продольной стороны.

Повторяют испытание, как описано выше, с нагрузкой, равной 450 Н, но приложенной посередине продольных сторон.

Сведения обо всех повреждениях заносят в протокол испытаний.

5.4 Определение долговечности под действием горизонтальной нагрузки

5.4.1 Цель испытания

Испытание на долговечность столов при повторяющихся малых нагрузках (таких как открывание и закрывание ящиков, аккуратное передвижение стола и т. п.) предназначено для определения того, что в ходе эксплуатации под воздействием таких нагрузок не возникнет значительной деформации столешницы.

5.4.2 Проведение испытания

Стол устанавливают в рабочее положение на опорной поверхности (4.1).

Регулируемые по высоте столы устанавливают в наивысшем положении, однако высота не должна превышать 800 мм.

Опоры, предназначенные для выравнивания стола относительно пола, должны быть вывернуты на 10 мм.

Чтобы предотвратить смещение рабочего стола, опоры стола закрепляют во всех направлениях с помощью стопорных приспособлений (4.2).

Чтобы предотвратить опрокидывание стола, на поверхности столешницы равномерно располагают груз массой не более 100 кг. Грузы не должны выступать за края стола или соскальзывать в ходе испытания.

С помощью испытательного устройства для приложения горизонтальной нагрузки (4.4) перпендикулярно к боковой стороне столешницы и на расстоянии 50 мм от ближайшего угла столешницы прикладывают горизонтальную нагрузку равную 300 Н. Нагрузки прикладывают поочередно к точкам a/b, а затем к точкам c/d (см. рис. 2). Постепенно увеличивают нагрузку с 0 Н до 300 Н.

Если несмотря на положенный сверху груз массой 100 кг, стол наклоняется и отрывается от пола в одном направлении, то нагрузку в этом направлении нужно уменьшить так, чтобы стол не отрывался от пола, и продолжить испытание в этом направлении с меньшей нагрузкой. Величину уменьшенной нагрузки заносят в протокол испытаний.

Если стол оснащен тумбой только с одной стороны, то точки приложения нагрузки с и d должны быть на той стороне, где находится тумба.

Выполняют 5000 циклов испытаний $F(a) + F(b)$ и 5000 циклов испытаний $F(c) + F(d)$ с частотой не больше восьми циклов в минуту.

Сведения обо всех повреждениях заносят в протокол испытаний.

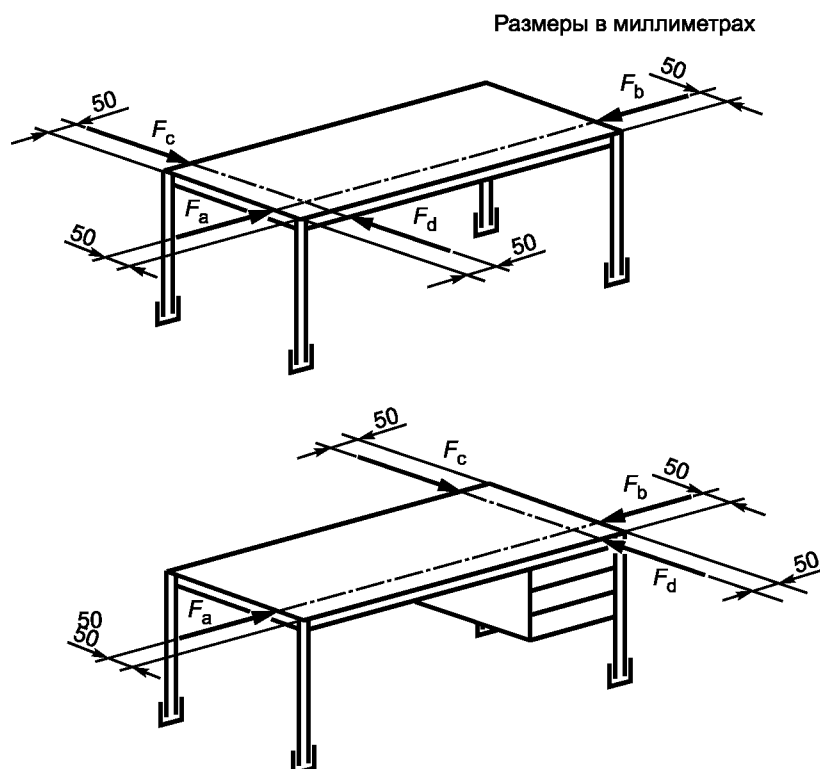


Рисунок 2 — Определение долговечности под действием горизонтальной нагрузки

5.5 Определение долговечности под действием вертикальной нагрузки

5.5.1 Цель испытания

Определение долговечности столешницы и конструкции стола под действием направленной вниз вертикальной нагрузки.

5.5.2 Проведение испытания

Устанавливают стол в рабочее положение на опорной поверхности (4.1).

Регулируемые по высоте офисные столы устанавливают в наивысшем положении, однако высота не должна превышать 800 мм.

Опоры, предназначенные для выравнивания стола относительно пола, должны быть вывернуты на 10 мм. Допускается закрепление опор, чтобы не допустить смещения.

Все выдвижные ящики нагружаются испытательным грузом M , масса которого определяется согласно 3.2. Во время испытания ящики должны быть закрыты.

С помощью нагрузочного штампа (4.3) к столешнице прикладывают вертикальную нагрузку равную 400 Н на расстоянии 100 мм от края столешницы в точке, в которой наиболее вероятно повреждение. Нагрузку прикладывают в течение не менее 2 с. Перед каждой последующей нагрузкой должен следовать интервал не менее 2 с.

Выполняют 10000 циклов испытаний с частотой не более 10 циклов в минуту.

Сведения обо всех повреждениях заносят в протокол испытаний.

5.6 Испытание падением

5.6.1 Цель испытания

Способность стола выдерживать удар при падении.

5.6.2 Проведение испытания

Устанавливают стол в рабочее положение на опорной поверхности (4.1).

Регулируемые по высоте офисные столы устанавливают в наивысшем положении, однако высота не должна превышать 800 мм.

Опоры, предназначенные для выравнивания стола относительно пола, должны быть вывернуты на 10 мм.

К столешнице с одной из коротких сторон прикладывают и измеряют направленную вверх вертикальную нагрузку, достаточную для того, чтобы оторвать стол от пола.

В зависимости от данной нагрузки определяют высоту падения h по диаграмме, изображенной на рисунке 3.

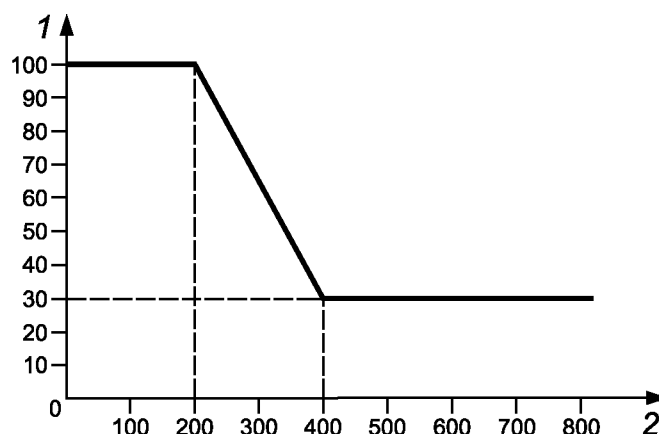
Приподнимают стол с той же стороны до расчетной высоты падения h таким образом, чтобы опора (опоры) стола была выровнена по горизонтали (рисунок 4).

Отпускают стол так, чтобы он свободно упал на опорную поверхность (4.1).

Испытание повторяют 5 раз.

Аналогично выполняют и повторяют 5 раз испытание с противоположной стороны стола.

Сведения обо всех повреждениях заносят в протокол испытаний.



1 — высота падения, мм;

2 — нагрузка, необходимая для отрыва стола от пола с короткой стороны, Н

Рисунок 3 — Расчет высоты падения

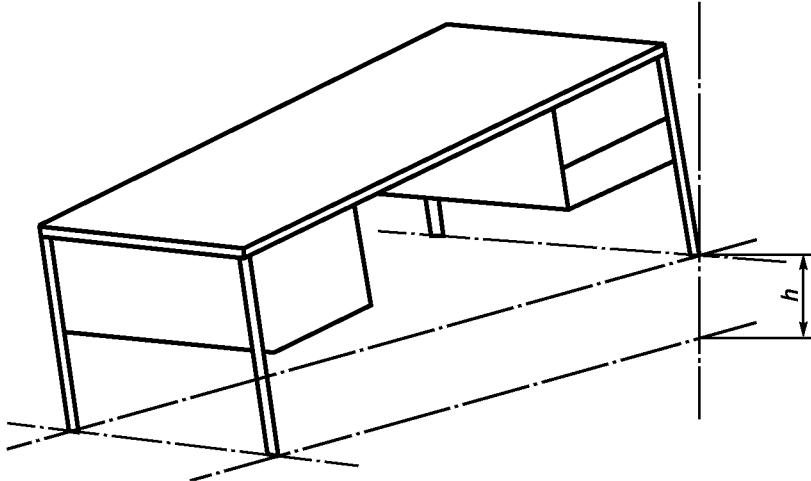


Рисунок 4 — Испытание падением

6 Протокол испытаний

Протокол испытаний должен содержать следующие обязательные сведения:

- a) ссылку на настоящий стандарт;
- b) характеристики испытуемого образца;
- c) результаты испытаний согласно применимым к изделию разделам стандарта;
- d) сведения обо всех отклонениях от настоящего стандарта;
- e) наименование и адрес испытательной лаборатории;
- f) дату испытания.

Приложение А
(справочное)

Определение механической прочности конструкции

А.1 Цель испытания

Определение запаса прочности конструкции стола. Недостаточная механическая прочность конструкции может стать причиной вибрации, которая, в свою очередь, может вызывать проблемы со здоровьем.

А.2 Проведение испытания

Устанавливают стол в рабочее положение на опорной поверхности (4.1).

Регулируемые по высоте офисные столы устанавливают в наивысшем положении, однако высота не должна превышать 800 мм.

Опоры, предназначенные для выравнивания стола относительно пола, должны быть вывернуты на 10 мм.

Нижняя часть несущей конструкции стола должна быть зафиксирована стопорными устройствами (4.2). Стопорные устройства оставляют на все время испытания.

Все выдвижные ящики загружаются испытательным грузом M , масса которого определяется согласно 3.2.

С помощью испытательного устройства для приложения горизонтальной нагрузки (4.4) на высоте, равной высоте столешницы, вдоль средних линий ее сторон в направлении к центру стола прикладывают нагрузку F .

Деформацию d измеряют в мм на высоте, равной высоте столешницы, под действием сил F_A и F_B , а затем F_C и F_D как можно ближе к точке приложения нагрузки, причем нижнюю часть конструкции, как указано выше, с обеих сторон фиксируют стопорными устройствами (рисунок А.1).

$$F_A = F_B = F_C = F_D = 200 \text{ Н.}$$

Нагрузку прикладывают в течение 2 с.

Запасы прочности в продольном и поперечном направлениях рассчитывают по следующим формулам:

- запас прочности в продольном направлении:

$$k_1 = \frac{100(d_A + d_B)}{3y},$$

- запас прочности в поперечном направлении:

$$k_t = \frac{100(d_C + d_D)}{3y},$$

причем $y = 200$.

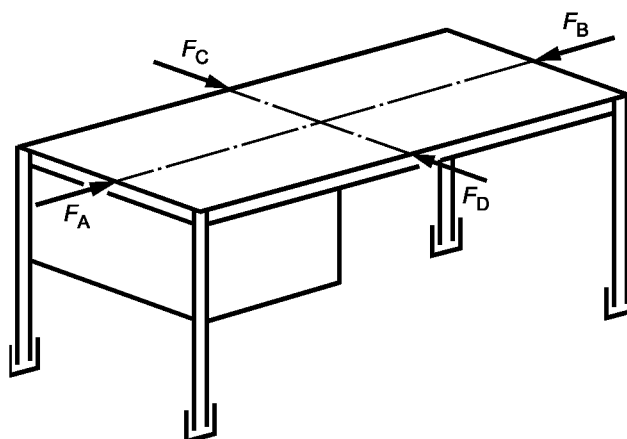


Рисунок А.1 — Определение механической прочности конструкции

Приложение ДА
(справочное)

**Сведения о соответствии ссылочных международных стандартов
межгосударственным стандартам**

Таблица ДА.1

Обозначение ссылочного международного стандарта	Степень соответствия	Обозначение и наименование соответствующего межгосударственного стандарта
ISO 48:1994	—	*
<p>* Соответствующий межгосударственный стандарт отсутствует. До его принятия рекомендуется использовать перевод на русский язык международного стандарта ISO 48:1994. Официальный перевод данного международного стандарта находится в Федеральном информационном фонде стандартов Российской Федерации.</p>		

УДК 667.6.001.33:006.354

МКС 97.140
97.200.30

IDT

Ключевые слова: офисная мебель, рабочие, письменные столы, методы испытания на устойчивость и механическую прочность конструкции столов

БЗ 1—2017/75

Редактор *Ю.В. Яровикова*
Технический редактор *И.Е. Черепкова*
Корректор *И.А. Королева*
Компьютерная верстка *А.А. Ворониной*

Сдано в набор 30.08.2017. Подписано в печать 01.09.2017. Формат 60×84¹/₈. Гарнитура Ариал.
Усл. печ. л. 1,86. Уч.-изд. л. 1,68. Тираж 20 экз. Зак. 1578.
Подготовлено на основе электронной версии, предоставленной разработчиком стандарта

Издано и отпечатано во ФГУП «СТАНДАРТИНФОРМ», 123001 Москва, Гранатный пер., 4.
www.gostinfo.ru info@gostinfo.ru