

**БЕЗОПАСНОСТЬ БЫТОВЫХ  
И АНАЛОГИЧНЫХ ЭЛЕКТРИЧЕСКИХ  
ПРИБОРОВ**

**Дополнительные требования к аккумуляционным  
комнатным обогревателям и методы испытаний**

Издание официальное

Предисловие

1 РАЗРАБОТАН И ВНЕСЕН Техническим комитетом по стандартизации (ТК 19) «Бытовые электроприборы»

2 ПРИНЯТ И ВВЕДЕН В ДЕЙСТВИЕ Постановлением Госстандарта России от 28.07.94 № 201

3 Стандарт содержит полный аутентичный текст международного стандарта МЭК 335-2-61—92 «Безопасность бытовых и аналогичных электрических приборов. Часть 2. Частные требования к аккумуляторным комнатным обогревателям»

4 ВВЕДЕН ВПЕРВЫЕ

5 ИЗДАНИЕ (апрель 2002 г.) с Изменением № 1, принятым в июле 2001 г. (ИУС 10—2001)

© Издательство стандартов, 1994  
© ИПК Издательство стандартов, 2002

Настоящий стандарт не может быть полностью или частично воспроизведен, тиражирован и распространен в качестве официального издания без разрешения Госстандарта России

## Содержание

1 Область применения	1
2 Определения	2
3 Общие требования	2
4 Общие условия испытаний	2
5 В стадии рассмотрения	2
6 Классификация	2
7 Маркировка и инструкции	3
8 Защита от контакта с токоведущими частями	3
10 Потребляемая мощность и ток	4
11 Нагрев	4
12 В стадии рассмотрения	5
13 Ток утечки и электрическая прочность при рабочей температуре	5
14 В стадии рассмотрения	6
15 Влагостойкость	6
16 Ток утечки и электрическая прочность	6
17 Защита от перегрузки трансформаторов и соединенных с ними цепей	6
18 Износостойкость	6
19 Ненормальная работа	6
20 Устойчивость и механические опасности	8
21 Механическая прочность	8
22 Конструкция	8
23 Внутренняя проводка	9
24 Комплектующие изделия	9
25 Присоединение к источнику питания и внешние гибкие шнуры	9
26 Зажимы для внешних проводов	10
27 Заземление	10
28 Винты и соединения	10
29 Пути утечки тока, воздушные зазоры и расстояния по изоляции	10
30 Теплостойкость, огнестойкость и стойкость к образованию токоведущих мостиков	10
31 Стойкость к коррозии	10
32 Радиация, токсичность и подобные опасности	10
Приложение А Нормативные ссылки	10
Приложение В В стадии рассмотрения	10
Приложение С Испытание двигателей на старение	10
Приложение D Варианты требований для двигателей с защитными устройствами	11
Приложение E Измерение путей утечки тока и воздушных зазоров	11
Приложение F Двигатели, не изолированные от сети питания и имеющие основную изоляцию, которая не рассчитана на номинальное напряжение прибора	11
Приложение G Схема цепи для измерения тока утечки	11
Приложение H Порядок проведения испытаний по разделу 30	11
Приложение J Испытание горением	11
Приложение K Испытание раскаленной проволокой	11
Приложение L Испытание дефектных соединений с помощью нагревателей	
Приложение M Испытание игольчатым пламенем	11
Приложение N Испытание на образование токоведущих мостиков	12
Приложение P Жесткость условий эксплуатации изоляционных материалов относительно трекинга	12
Приложение I Пружинное устройство для испытаний на удар и его калибровка	12

**БЕЗОПАСНОСТЬ БЫТОВЫХ И АНАЛОГИЧНЫХ ЭЛЕКТРИЧЕСКИХ ПРИБОРОВ****Дополнительные требования к аккумуляторным комнатным обогревателям  
и методы испытаний**

Safety of household and similar electrical appliances.  
Particular requirements for thermal storage room heaters and test methods

Дата введения 1995—01—01

Настоящий стандарт содержит нормы, правила и методы испытаний, которые дополняют, заменяют или исключают соответствующие разделы и (или) пункты ГОСТ Р МЭК 335-1.

Номера пунктов настоящего стандарта, которые дополняют пункты ГОСТ Р МЭК 335-1, начинаются с цифры 101.

Настоящий стандарт применяют совместно с ГОСТ Р МЭК 335-1, кроме раздела 9.

Требования настоящего стандарта являются обязательными.

Требования к методам испытаний выделены курсивом.

Нормативные ссылки приведены в приложении А.

**1 Область применения****1.1 Замена пункта**

Настоящий стандарт распространяется на аккумуляторные комнатные обогреватели с номинальным напряжением 250 В для однофазных приборов и 480 В — для других приборов и установок (далее — обогреватели) для бытового и аналогичного применения, предназначенные для обогрева помещения, в котором они установлены.

**1.2 Замена пункта**

Стандарт распространяется на обогреватели, не предназначенные для бытового применения, которые могут быть источником опасности для окружающих, такие как, например, обогреватели, предназначенные для использования в магазинах, в легкой промышленности и на фермах.

**Примечания**

1 Стандарт не учитывает условий опасности, возникающих в детских дошкольных учреждениях и других местах, где дети или престарелые и больные люди остаются без присмотра; для таких случаев необходимо установить дополнительные требования.

2 Стандарт распространяется только на независимые аккумуляторные комнатные обогреватели, кроме того он может быть использован как руководство для определения требований и перечня испытаний для других типов аккумуляторных комнатных обогревателей.

3 На обогреватели, оборудованные нагревательным элементом прямого действия, распространяется также ГОСТ Р МЭК 60335-2-30.

4 Для приборов, предназначенных для использования на транспортных средствах (автомобилях, железнодорожных вагонах, самолетах, судах), необходимо предусмотреть дополнительные требования.

5 Для приборов, предназначенных для применения в тропических странах, необходимо предусмотреть дополнительные требования.

**1.3 Замена пункта**

Настоящий стандарт не распространяется на:

- обогреватели, предназначенные исключительно для производственного применения;
- обогреватели, встроены в части зданий;
- центральные обогревательные системы;
- установки для обогрева полов;

- обогреватели для саун (ГОСТ 27570.29);
- обогреватели, предназначенные для использования в помещениях с особыми условиями, например с коррозионной или взрывоопасной атмосферой (пыль, пар или газ).

## 2 Определения

Определения — по ГОСТ Р МЭК 335-1 со следующими изменениями и дополнениями.

### 2.2.9 Замена пункта

**нормальная работа:** Когда обогреватель, смонтированный как для нормальной эксплуатации, работает в течение ряда циклов; каждый цикл имеет продолжительность 24 ч и состоит из периода зарядки и периода разрядки. Период зарядки завершается, когда все нагревательные элементы впервые отключаются устройством регулирования температуры сердечника (устройство регулирования зарядки).

2.2.101 **аккумуляционный комнатный обогреватель:** Обогреватель, предназначенный для накопления тепла, получаемого от электрической энергии в аккумуляционном сердечнике, с целью выделения его в любой момент рабочего цикла.

2.2.102 **обогреватель с регулируемой теплоотдачей:** Аккумуляционный комнатный обогреватель, выделение тепла в котором может регулироваться посредством вентиляторов, жалюзи или заслонок.

2.2.103 **обогреватель со свободной теплоотдачей:** Аккумуляционный комнатный обогреватель, в котором выделение тепла осуществляется только естественной конвекцией и излучением и в котором выделение тепла может регулироваться только изменением зарядки.

2.2.104 **номинальный период зарядки:** Наибольший период непрерывной зарядки, установленный для обогревателя изготовителем.

2.2.105 **номинальная зарядка:** Количество потребляемой электроэнергии, указанное на обогревателе изготовителем на период номинальной зарядки.

## 3 Общие требования

Общие требования — по ГОСТ Р МЭК 335-1.

## 4 Общие условия испытаний

Общие условия испытаний — по ГОСТ Р МЭК 335-1 со следующими дополнениями.

### 4.5 Дополнение к пункту

*Если обогреватели с регулируемой теплоотдачей имеют дополнительные отверстия для выхода горячего воздуха, испытание в общем случае проводят, когда горячий воздух поступает в помещение только через отверстие. Отдельные испытания также проводят и для дополнительных отверстий.*

**Примечание** — Подвижные части включают арматуру питания нагревателя, а также полки и увлажнители воздуха.

### 4.6 Дополнение к пункту

*Терморегуляторы, настроенные на температуру воздуха в помещении, аналогичные тем, у которых установлены датчики на входе воздушного потока в обогреватель, должны быть замкнуты накоротко.*

### 4.9 Дополнение к пункту

*Совместная работа нагревательных элементов прямого нагрева и аккумуляционных нагревательных элементов возможна только в случае, если это допускается конструкцией.*

## 5 В стадии рассмотрения

## 6 Классификация

Классификация — по ГОСТ Р МЭК 335-1 со следующим изменением.

### 6.1 Замена пункта

Аккумуляционные комнатные обогреватели должны быть классов I, II или III.

*Соответствие проверяют осмотром и проведением необходимых испытаний.*

## 7 Маркировка и инструкции

Маркировка и инструкции — по ГОСТ Р МЭК 335-1 со следующими дополнениями.

На приборе должна быть указана входная номинальная мощность.

**(Измененная редакция, Изм. № 1).**

### 7.1 Дополнение к пункту

Обогреватели должны иметь маркировку номинального периода зарядки в часах и массы собранного прибора в килограммах.

Обогреватели, оборудованные более чем одним устройством подсоединения к питающей сети, должны иметь для каждой цепи маркировку номинального напряжения, номинальной подводимой мощности и вида тока.

В случае, если рост температуры, определенный во время испытаний по разделу 19, превышает соответствующий предел, указанный в разделе 11, на обогревателе должна быть надпись, предупреждающая о том, что прибор нельзя накрывать.

### 7.10 Дополнение к пункту

Устройство управления зарядкой не должно иметь маркировку положения «ВЫКЛ», за исключением случаев, когда они обеспечивают отключение всех полюсов с разведением контактов на расстоянии не менее 3 мм для каждого полюса.

### 7.12 Дополнение к пункту

Инструкция должна быть отпечатана на карточке из прочного материала или в виде книжечки и должна содержать следующую информацию:

- данную инструкцию рекомендуется сохранять в течение всего периода пользования прибором;
- при первых включениях обогревателя возможно выделение дыма, поэтому помещение должно иметь хорошую вентиляцию.

Кроме того, инструкция должна включать:

- номинальную зарядку;
- минимальное расстояние, которое следует выдерживать между обогревателем и возгораемыми материалами, такими, как например, мебель и шторы.

Если рост температуры, определенный во время испытаний по разделу 19, превышает предел, указанный в разделе 11, инструкция должна включать предупреждение:

- прибор нельзя накрывать;
- нельзя размещать посторонние предметы в контакте с прибором.

#### 7.12.1 Дополнение к пункту

Инструкция должна включать следующие требования:

- установку обогревателя следует проводить квалифицированным персоналом;
- если во время повторной сборки обогревателя часть тепловой изоляции окажется поврежденной или изношенной настолько, что понижается безопасность прибора, эти части должны быть заменены новыми;
- для обеспечения стабильной работы прибора необходимо прибор размещать на ровной поверхности и избегать неровностей от ковровых и плиточных покрытий.

Кроме того, инструкция должна включать:

- монтажную электрическую схему с четким указанием ввода (клемм) питания;
- перечень деталей крепления обогревателя к полу или стене, включая минимальную монтажную высоту установления обогревателя.

### 7.15 Дополнение к пункту

Надпись, относящаяся к предупреждению о запрещении накрывания обогревателя, должна быть хорошо видна с внешней стороны прибора после его установления в рабочее положение. Буквы надписи должны иметь высоту не менее 3 мм.

## 8 Защита от контакта с токоведущими частями

Защита от контакта с токоведущими частями — по ГОСТ Р МЭК 335-1.

## 10 Потребляемая мощность и ток

Потребляемая мощность и ток — по ГОСТ Р МЭК 335-1 со следующими дополнениями.

### 10.1 Дополнение к пункту

*Обогреватели устанавливаются, как указано в 11.2.*

*Потребляемую мощность аккумуляторных нагревательных элементов измеряют в течение периода зарядки, причем все вентиляторы, жалюзи, заслонки и другие подобные приспособления должны быть отрегулированы на минимальную теплоотдачу.*

*Потребляемую мощность нагревательных элементов прямого нагрева измеряют во время периода разрядки, причем все вентиляторы, жалюзи, заслонки и другие подобные приспособления должны быть отрегулированы на максимальную теплоотдачу (разрядку).*

*Общую потребляемую мощность для каждого типа подсоединения к питающей сети измеряют, когда все устройства управления установлены в положение максимальной мощности.*

**Примечание** — Для обогревателей с встроенным двигателем применимы допуски, указанные для нагревательных приборов.

### 10.101 Обогреватель должен вмещать не менее 100 % номинальной зарядки.

*Соответствие проверяют измерением энергии потребления за один период номинальной зарядки. В начале измерения обогреватель должен находиться при комнатной температуре и работать при входной номинальной мощности. Регуляторы зарядки, предназначенные для настройки потребителем, ставят на максимальную уставку.*

*Все вентиляторы, жалюзи, заслонки и другие аналогичные приспособления должны быть установлены на минимальную теплоотдачу.*

**(Измененная редакция, Изм. № 1).**

## 11 Нагрев

Нагрев — по ГОСТ Р МЭК 335-1 со следующими изменениями и дополнениями.

### 11.2 Замена пункта

*Встраиваемые обогреватели встраивают.*

*Другие обогреватели помещают в испытательный угол.*

*В испытательном углу и для установления встроенных обогревателей применяют фанеру толщиной 20 мм, окрашенную в черный матовый цвет.*

*Испытательный угол должен выступать за контуры обогревателя не менее чем на 300 мм. Деревянную доску, имеющую высоту 120 мм и толщину 15 мм, крепят вдоль всей длины стены испытательного угла; она должна касаться пола.*

*Отверстия на нижней поверхности обогревателя, расположенные на расстоянии менее 25 мм от пола, закрывают.*

*Порядок установления обогревателя в испытательном углу следующий:*

- обогреватели, предназначенные для установления на полу, располагают на полу, как можно ближе к стене;

- обогреватели, предназначенные для установления к стене, при отсутствии каких-либо дополнительных указаний в инструкции по монтажу монтируют на одной из стен на таком расстоянии от другой стены и пола, как это может быть при нормальной эксплуатации.

*Если стационарный обогреватель имеет отверстия на уровне пола, то войлочную прокладку толщиной 20 мм кладут на пол и просовывают горизонтально по плоскости в отверстие насколько позволяет конструкция.*

*При наличии решетки ограждения или если отверстие настолько мало, что не позволяет просунуть в него войлочную прокладку, прокладку прижимают по всей плоскости как можно ближе к отверстию.*

**Примечание** — Войлочная прокладка имитирует ковер, который может служить препятствием для прохождения потока воздуха.

### 11.3 Дополнение к пункту

*Превышение температуры войлочной прокладки, а также под обогревателем измеряют термометрами, прикрепленными к небольшим зачерненным дискам.*

*Термометры устанавливают по поверхности войлочной прокладки.*

*В центре пластины из фанеры, окрашенной в черный матовый цвет и имеющей размер 75 × 75 × 20 мм, устанавливают термометры на одном уровне с поверхностью пластины. Пластины из фанеры помещают на полу испытательного угла под наиболее горячей частью обогревателя. Если нет возмож-*

ности использовать пластину из фанеры, температуру пола испытательного угла принимают равной температуре днища обогревателя.

#### 11.6 Замена пункта

*Комбинированные приборы работают в условиях нормальной эксплуатации, при этом потребляемая мощность должна составлять 1,15 номинальной.*

#### 11.7 Замена пункта

*Обогреватели с регулируемой теплоотдачей включают на три рабочих цикла;*

*обогреватели со свободной теплоотдачей — на два цикла работы.*

*Зарядку обогревателя проводят до первого срабатывания регулятора управления зарядкой.*

*Во время первого и третьего циклов работы жалюзи, заслонки и другие аналогичные приспособления в период разрядки устанавливают на минимальную теплоотдачу. В течение этого периода вентиляторы должны работать на минимальных оборотах или по возможности должны быть отключены. Во время второго цикла работы вентиляторы, жалюзи и аналогичные приспособления в период разрядки устанавливают на максимальную теплоотдачу.*

*Если в результате испытаний не очевидно, что наиболее неблагоприятный перегрев возник в первом или во втором цикле работы, то может потребоваться выполнение следующего цикла, в ходе которого вентиляторы, жалюзи, заслонки и другие аналогичные приспособления должны быть отрегулированы на среднее тепловыделение.*

*Перед началом последнего цикла работы терморпары, закрепленные на подвижных частях, удаляют.*

*Обогреватели, оборудованные нагревательными элементами прямого нагрева, должны работать в наиболее неблагоприятных условиях при одновременном включении нагревательных элементов прямого нагрева и аккумуляционных нагревательных элементов.*

#### 11.8 Дополнение к пункту

*Измерение превышения температуры, указанной в дополнении к таблице 3, начинают через 20 мин после окончания периода зарядки.*

*Во время второго цикла работы для обогревателей с регулируемой теплоотдачей включение вентиляторов и открывание заслонок, жалюзи и других аналогичных приспособлений проводят через 15 мин после окончания периода зарядки.*

Дополнение к таблице 3

Часть прибора	Превышение температуры, °С
Поверхности, кроме решеток с отверстиями для выхода теплого воздуха и их непосредственного окружения <sup>101)</sup> , доступные для испытательного стержня <sup>102)</sup>	85
Поверхности решеток с отверстиями для выхода теплого воздуха и их непосредственного окружения, доступные для стандартного испытательного стержня:	
- обогреватели, со встроенными вентиляторами, в которых решетки с отверстиями для выхода теплого воздуха расположены сбоку или на передней стороне прибора	175
- другие обогреватели	130
Поверхность войлочной прокладки, пластины из фанеры или днище обогревателя	60
Дополнить сносками <sup>101)</sup> Непосредственное окружение — поверхность, находящаяся в пределах 100 мм от решетки с отверстиями для выхода теплого воздуха, в направлении перпендикулярно отверстиям и в пределах 25 мм в других направлениях. <sup>102)</sup> Испытательный стержень — цилиндрический стержень диаметром 75 мм, неограниченной длины, с полусферическим концом.	

Дополнить примечанием — 3:

«3 Аккумуляционные комнатные обогреватели относятся к приборам, рассчитанным на непрерывную работу в течение длительного периода».

(Измененная редакция, Изм. № 1).

## 12 В стадии рассмотрения

## 13 Ток утечки и электрическая прочность при рабочей температуре

Ток утечки и электрическая прочность при рабочей температуре — по ГОСТ Р МЭК 335-1 со следующим дополнением.



13.1 Дополнение к пункту

*Испытания по 13.2 и 13.3 проводят в конце периода зарядки последнего цикла работы, указанного в 11.7, до срабатывания устройства регулирования зарядки.*

*Испытания по 13.2 и 13.3 проводят в период разрядки с включенными нагревательными элементами прямого нагрева и работающим мотором.*

## 14 В стадии рассмотрения

## 15 Влагостойкость

Влагостойкость — по ГОСТ Р МЭК 335-1 со следующим дополнением.

15.2 Дополнение к пункту

*250 см<sup>3</sup> воды, содержащей примерно 1 % NaCl, равномерно выливают в течение 5 с на наиболее вероятное место поверхности крышки обогревателя, на которое может быть поставлен сосуд с водой в обычных условиях.*

## 16 Ток утечки и электрическая прочность

Ток утечки и электрическая прочность — по ГОСТ Р МЭК 335-1.

## 17 Защита от перегрузки трансформаторов и соединенных с ними цепей

Защита от перегрузки трансформаторов и соединенных с ними цепей — по ГОСТ Р МЭК 335-1.

## 18 Износостойкость

Износостойкость — по ГОСТ Р МЭК 335-1.

## 19 Ненормальная работа

Ненормальная работа — по ГОСТ Р МЭК 335-1 со следующими изменениями и дополнениями.

19.1 Изменение к пункту

Последний абзац (перед примечаниями) изложить в новой редакции:

*«Соответствие обогревателей требованиям настоящего раздела проверяют испытанием по 19.3 и 19.7».*

19.3 Замена пункта

Условия испытаний аналогичны указанным в разделе 11, за исключением того, что подводимая мощность должна составлять 1,24 номинальной.

19.3.1 *Обогреватели с регулируемой теплоотдачей относятся к приборам с одним циклом работы при условии минимальной теплоотдачи без накрывания прибора.*

19.3.2 *Обогреватели относятся к приборам с одним циклом работы при условии максимальной теплоотдачи.*

*Во время периода разрядки шерстяное одеяло весом около 470 г/м<sup>2</sup>, шириной, равной ширине обогревателя, укладывают от стены, через верх и вниз по передней стенке обогревателя.*

**Примечание** — Разрешается опустить одеяло между стеной и обогревателем. Смещение одеяла в сторону на передней стенке обогревателя не допускается.

*Проводят измерения превышения температуры поверхности обогревателя под одеялом.*

19.3.3 *В условиях максимальной теплоотдачи обогреватели включают на один цикл работы.*

*В период разрядки лист фанеры, окрашенный в черный матовый цвет, устанавливают в наиболее неблагоприятное положение против передней поверхности обогревателя. Лист должен иметь толщину 13 мм и высоту не менее высоты обогревателя, ширина листа должна быть равной 75 % ширины обогревателя, но не менее 60 см.*

*Включают нагревательные элементы прямого нагрева.*

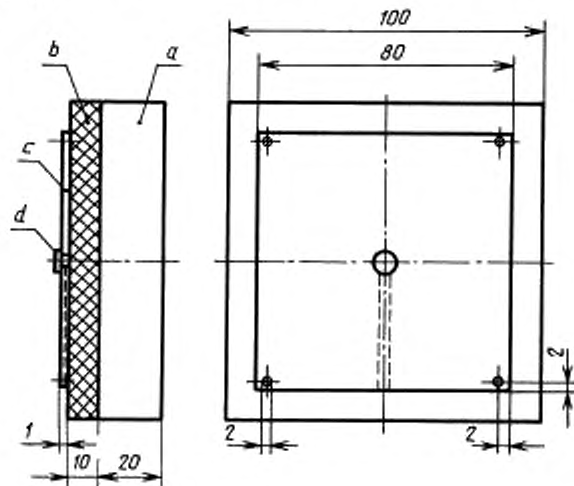
*Превышение температуры листа фанеры измеряют термометрами, прикрепленными к небольшим зачерненным дискам из меди или латуни диаметром 15 мм и толщиной 1 мм. Передняя сторона диска должна находиться на одном уровне с поверхностью листа.*

19.3.4 В условиях максимальной теплоотдачи обогреватели рассматривают как приборы с одним циклом работы.

В период разрядки сложенное шерстяное одеяло весом около  $470 \text{ г/м}^2$ , имеющее ширину, равную длине обогревателя, кладут на верх обогревателя. Одеяло должно быть сложено в 6 слоев и каждый слой по ширине должен быть равен расстоянию от передней стенки обогревателя до стены.

Затем измеряют превышение температуры поверхности обогревателя под одеялом.

В ходе испытания через 20 мин после окончания периода зарядки определяют превышение температуры воздуха на расстоянии 10 мм от отверстия выхода теплого воздуха при помощи приспособления, показанного на рисунке 101.



*a* — квадратная пластина из твердой древесины; *b* — материал тепловой изоляции: этот материал не должен быть сжат между медной пластиной и пластиной из твердой древесины; *c* — квадратная медная пластина; *d* — термопара, укрепленная в центре медной пластины; проволока термопары пропущена между медной пластиной и материалом тепловой изоляции

Рисунок 101 — Приспособление для определения превышения температуры воздуха

#### 19.13 Дополнение к пункту

Во время испытаний по 19.3 превышение температуры поверхности обогревателя под одеялом и превышение температуры листа фанеры не должно быть более  $180^\circ\text{C}$ .

Превышение температуры воздуха должно быть не более  $180^\circ\text{C}$ .

(Измененная редакция, Изм. № 1).

19.101 Конструкция обогревателя должна исключать риск возгорания и электрического удара, которые могут произойти в случае обрыва фазы питания, поломки устройств регулирования, работающих во время испытаний по разделу 11, или поломки устройства перемешивания воздуха.

Соответствие проверяют отключением одной из фаз питания, замыканием накоротко любого устройства регулирования, работающего при проведении испытаний по разделу 11, либо имитации поломки устройства перемешивания воздуха в наиболее неблагоприятном положении. Одновременно можно имитировать только одну неисправность.

Если устройство перемешивания воздуха может перестать действовать только в безопасной позиции, это аварийное состояние не воспроизводят.

Примечание 1 — Аварийное состояние устройства перемешивания воздуха может быть воспроизведено путем остановки устройства регулирования.

Если устройство перемешивания воздуха снабжено более чем одним устройством регулирования, неисправность воспроизводят по очереди.

В условиях каждой неисправности питание осуществляют при номинальном напряжении, а прибор включают на один цикл работы. При этом вентиляторы, жалюзи, заслонки и подобные приспособления должны быть установлены в наиболее неблагоприятные условия.

*Во время и после каждого испытания обогреватель должен соответствовать 19.13.*

*Во время испытания с устройством перемешивания воздуха, расположенным в наиболее неблагоприятном положении, превышение температуры не должно быть более:*

*- поверхности решеток с отверстиями для выхода теплого воздуха и их непосредственного окружения:*

*180 °С — для нагревателей, встроенных в вентиляторы, и имеющих решетки с отверстиями для выхода теплого воздуха, расположенные спереди или по сторонам;*

*180 °С — для других нагревателей в течение первых 5 мин и 155 °С — после этого периода.*

*- другие наружные поверхности обогревателя: 140 °С;*

*- пол испытательного угла: 100 °С.*

**Примечание 2** — Как правило, испытания ограничивают случаями, которые могут дать наиболее неблагоприятные результаты.

**(Измененная редакция, Изм. № 1).**

## 20 Устойчивость и механические опасности

Устойчивость и механические опасности — по ГОСТ Р МЭК 335-1 со следующим изменением.

### 20.1 Изменение к пункту

*Вместо испытания на плоскости с углом наклона 15° применяют следующее.*

*Обогреватель устанавливают в любой обычной позиции для эксплуатации на горизонтальной поверхности и прикладывают усилие 200 Н к верхней части обогревателя в наиболее неблагоприятном горизонтальном направлении.*

*В период этого испытания обогреватель не должен опрокидываться.*

**Примечание** — Обогреватель следует предохранять от скольжения.

## 21 Механическая прочность

Механическая прочность — по ГОСТ Р МЭК 335-1 со следующим дополнением.

*Соответствие также проверяют следующим испытанием. Груз массой 80 кг осторожно кладут на верх (крышку) обогревателя на поверхность диаметром 230 мм. Не должно быть деформации корпуса, нарушающей соответствие требованиям настоящего стандарта.*

## 22 Конструкция

Конструкция — по ГОСТ Р МЭК 335-1 со следующими изменениями и дополнениями.

### 22.17 Дополнение к пункту

**Примечание** — Требование применяют только после установки прибора.

**(Введен дополнительно, Изм. № 1).**

### 22.22 Замена пункта

*Асбест не применяют.*

*Соответствие требованию проверяют осмотром.*

22.101 Обогреватели должны быть сконструированы таким образом, чтобы попадание предметов в отверстия для входа и выхода воздуха или проникновение нагретых частичек через сердечник, тепловую изоляцию или другой материал в воздушный канал внутри обогревателя не нарушало соответствие обогревателя требованиям настоящего стандарта.

*Соответствие проверяют осмотром.*

22.102 Нагревательные элементы должны быть сконструированы и расположены таким образом, чтобы во время нормальной эксплуатации они сохраняли первоначальное положение. Недопустимо, чтобы части сломанного нагревательного элемента выпадали из прибора или выдувались через отверстия для выхода воздуха.

*Соответствие проверяют осмотром.*

22.103 Обогреватели должны быть сконструированы таким образом, чтобы исключалась возможность выпадения расплавленных или горящих материалов через основание обогревателя.

*Соответствие проверяют осмотром.*

**Примечание** — Это требование считают выполненным, если нельзя видеть нагревательный элемент через днище прибора.

22.104 Составные части, которые собирают во время установления прибора, должны предусматривать такой монтаж обогревателя, который бы обеспечил легкую сборку при установлении на место сердечника, аккумулялирующего тепло, и нагревательных элементов с их последующим внутренним соединением.

Внутренняя проводка и клеммы должны быть так расположены и иметь такую маркировку, чтобы избежать неправильного соединения. Если внутренние соединения осуществляют посредством клеммных соединений, они должны быть ориентированы.

*Соответствие проверяют осмотром и в случае необходимости при сборке обогревателя.*

22.105 Обогреватели должны быть сконструированы таким образом, чтобы была возможность установления тепловых автоматических выключателей и замены регуляторов температуры и нагревательных элементов без повреждения тепловой изоляции.

*Соответствие проверяют осмотром.*

22.106 Обогреватели должны быть сконструированы таким образом, чтобы не допускать падения или заталкивания предметов за обогреватель. Ограждения, обеспечивающие это условие, не должны быть более чем на 50 мм ниже верха обогревателя и не должны выступать более чем на 50 мм за боковые стенки обогревателя.

Эти требования не предъявляются к обогревателям, оборудованным упором, обеспечивающим зазор не менее 75 мм между задней стенкой обогревателя и стеной.

Высота выемки под плинтус не должна превышать 25 см от пола.

*Соответствие проверяют осмотром и измерением.*

22.107 Масса обогревателя в сухом состоянии не должна превышать 1,1 массы, указанной при маркировке.

*Соответствие проверяют измерением.*

22.108 Обогреватели, имеющие отверстие для подачи воздуха более чем в одну комнату, должны быть сконструированы таким образом, чтобы обогреватель или его окружение не представляли опасности при обратном воздушном потоке (возвратном) в одном из отверстий для выхода воздуха или воздуховода.

*Соответствие проверяют подачей воздуха давлением 25 Па к каждому отверстию по очереди, при этом все другие отверстия должны быть закрыты, и вентилятор отключен. Испытания проводят до достижения установившегося режима.*

*Превышение температуры на поверхности обогревателя не должно быть более 150 °С и превышение температуры стен и пола испытательного угла не должно быть более 60 °С.*

*По показателям безопасности обогреватель должен соответствовать требованиям настоящего стандарта.*

## 23 Внутренняя проводка

Внутренняя проводка — по ГОСТ Р МЭК 335-1.

## 24 Комплектующие изделия

Комплектующие изделия — по ГОСТ Р МЭК 335-1 со следующим дополнением.

24.101 Если имеются термовыключатели для ограничения температуры сердечника, то по крайней мере один из них должен быть без самовозврата.

Чтобы установить термовыключатель в исходное положение после срабатывания или получить к нему доступ, необходимо использование специального инструмента.

В ходе испытаний по разделу 11 термовыключатели должны работать независимо от любого устройства ограничения температуры.

*Соответствие проверяют осмотром, соблюдением требований инструкции по испытаниям и при необходимости испытанием по разделу 19.*

## 25 Присоединение к источнику питания и внешние гибкие шнуры

Присоединение к источнику питания и внешние гибкие шнуры — по ГОСТ Р МЭК 335-1, кроме 25.1, со следующим дополнением.

25.3 Дополнение к пункту

Обогреватели должны быть оборудованы средствами для постоянного подключения к стационарной проводке.

## **26 Зажимы для внешних проводов**

Зажимы для внешних проводов — по ГОСТ Р МЭК 335-1.

## **27 Заземление**

Заземление — по ГОСТ Р МЭК 335-1.

## **28 Винты и соединения**

Винты и соединения — по ГОСТ Р МЭК 335-1.

## **29 Пути утечки тока, воздушные зазоры и расстояния по изоляции**

Пути утечки тока, воздушные зазоры и расстояния по изоляции — по ГОСТ Р МЭК 335-1.

## **30 Теплостойкость, огнестойкость и стойкость к образованию токоведущих мостиков**

Теплостойкость, огнестойкость и стойкость к образованию токоведущих мостиков — по ГОСТ Р МЭК 335-1 со следующим дополнением.

30.2 Дополнение к пункту

Соответствие требованию, кроме того, проверяют по 30.2.3.

## **31 Стойкость к коррозии**

Стойкость к коррозии — по ГОСТ Р МЭК 335-1.

## **32 Радиация, токсичность и подобные опасности**

Радиация, токсичность и подобные опасности — по ГОСТ Р МЭК 335-1.

### **ПРИЛОЖЕНИЕ А** (справочное)

В настоящем стандарте использованы ссылки на следующие стандарты:

ГОСТ Р МЭК 335-1—94 Безопасность бытовых и аналогичных электрических приборов. Общие требования и методы испытаний

ГОСТ Р МЭК 60335-2-30—99 Безопасность бытовых и аналогичных электрических приборов. Дополнительные требования к комнатным обогревателям и методы испытаний

ГОСТ 27570.29—91 (МЭК 335-2-53—88) Безопасность бытовых и аналогичных электрических приборов. Дополнительные требования к электронагревательным приборам для саун и методы испытаний  
(Измененная редакция, Изм. № 1).

### **ПРИЛОЖЕНИЕ В**

В стадии рассмотрения

### **ПРИЛОЖЕНИЕ С** (обязательное)

Испытание двигателей на старение — по ГОСТ Р МЭК 335-1.

**ПРИЛОЖЕНИЕ D**  
(обязательное)

Варианты требований для двигателей с защитными устройствами — по ГОСТ Р МЭК 335-1.

**ПРИЛОЖЕНИЕ E**  
(обязательное)

Измерение путей утечки тока и воздушных зазоров — по ГОСТ Р МЭК 335-1.

**ПРИЛОЖЕНИЕ F**  
(обязательное)

Двигатели, не изолированные от сети питания и имеющие основную изоляцию, которая не рассчитана на номинальное напряжение прибора — по ГОСТ Р МЭК 335-1.

**ПРИЛОЖЕНИЕ G**  
(обязательное)

Схема цепи для измерения тока утечки — по ГОСТ Р МЭК 335-1.

**ПРИЛОЖЕНИЕ H**  
(справочное)

Порядок проведения испытаний по разделу 30 — по ГОСТ Р МЭК 335-1.

**ПРИЛОЖЕНИЕ J**  
(обязательное)

Испытание горением — по ГОСТ Р МЭК 335-1.

**ПРИЛОЖЕНИЕ K**  
(обязательное)

Испытание раскаленной проволокой — по ГОСТ Р МЭК 335-1.

**ПРИЛОЖЕНИЕ L**  
(обязательное)

Испытание дефектных соединений с помощью нагревателей — по ГОСТ Р МЭК 335-1.

**ПРИЛОЖЕНИЕ M**  
(обязательное)

Испытание игольчатым пламенем — по ГОСТ Р МЭК 335-1.

ПРИЛОЖЕНИЕ N  
(обязательное)

Испытание на образование токоведущих мостиков — по ГОСТ Р МЭК 335-1.

ПРИЛОЖЕНИЕ P  
(обязательное)

Жесткость условий эксплуатации изоляционных материалов относительно опасности трекинга — по ГОСТ Р МЭК 335-1.

ПРИЛОЖЕНИЕ I  
(обязательное)

Пружинное устройство для испытаний на удар и его калибровка — по ГОСТ Р МЭК 335-1.

---

УДК 621.3.002.5:006.354

ОКС 97.100.10

E75

ОКП 34 6858

Ключевые слова: аккумуляционные комнатные обогреватели, требования безопасности, методы испытаний

---

Редактор *Т.С. Шеко*  
Технический редактор *В.И. Прусакова*  
Корректор *В.И. Варенцова*  
Компьютерная верстка *Л.А. Круговой*

Изд. лиц. № 02354 от 14.07.2000. Сдано в набор 26.06.2002. Подписано в печать 23.07.2002. Усл. печ. л. 1,86.  
Уч.-изд. л. 1,50. Тираж 181 экз. С 6747. Зак. 622.

---

ИПК Издательство стандартов, 107076 Москва, Колодезный пер., 14.  
<http://www.standards.ru> e-mail: [info@standards.ru](mailto:info@standards.ru)  
Набрано в Издательстве на ПЭВМ  
Филиал ИПК Издательство стандартов — тип. «Московский печатник», 103062 Москва, Лялин пер., 6.  
Плр № 080102

**Изменение № 1 ГОСТ Р МЭК 335—2—61—94 Безопасность бытовых и аналогичных электрических приборов. Дополнительные требования к аккумуляторным комнатным обогревателям и методы испытаний**

**Принято и введено в действие Постановлением Госстандарта России от 24.07.2001 № 280-ст**

**Дата введения 2002—01—01**

Раздел 7 дополнить абзацем (перед п.7.1):

«На приборе должна быть указана входная номинальная мощность».

Пункт 10.101. Заменить слова: «и к нему подают номинальное напряжение» на «и работать при входной номинальной мощности».

Пункт 11.8. Первый абзац изложить в новой редакции:

*«Измерение превышения температуры, указанной в дополнении к таблице 3, начинают через 20 мин после окончания периода зарядки»;*

дополнение к таблице 3. Таблица. Сноску 101 изложить в новой редакции:

«<sup>101</sup> Непосредственное окружение — поверхность, находящаяся в пределах 100 мм от решетки с отверстиями для выхода теплого воздуха, в направлении перпендикулярно отверстиям и в пределах 25 мм в других направлениях».

Пункт 19.13. Заменить значение: 175 °С на 180 °С (2 раза).

Пункт 19.101 дополнить абзацами и примечанием (после второго абзаца):

*(Продолжение см. с. 102)*



*«Если устройство перемешивания воздуха может перестать действовать только в безопасной позиции, это аварийное состояние не воспроизводят».*

**Примечание 1** — Аварийное состояние устройства перемешивания воздуха может быть воспроизведено путем остановки устройства регулирования.

*Если устройство перемешивания воздуха снабжено более чем одним устройством регулирования, неисправность воспроизводят по очереди»;*

третий абзац. Заменить слова: «на минимальную теплоотдачу» на «в наиболее неблагоприятные условия»;

пятый абзац. Заменить слова:

«180 °С — во время первых 5 мин;

155 °С — после 5 мин» на

«180 °С — для нагревателей, встроенных в вентиляторы, и имеющие решетки с отверстиями для выхода теплого воздуха, расположенные спереди или по сторонам;

180 °С — для других нагревателей в течение первых 5 мин и 155 °С — после этого периода»;

примечание дополнить номером — 2.

Раздел 22 дополнить пунктом — 22.17:

«22.17 Дополнение к пункту

**Примечание** — Требование применяют только после установки прибора».

Приложение А. Заменить ссылку: ГОСТ 27570.15—88 на ГОСТ 27570.15—96.