

**КОМПЛЕКСЫ КОВОЧНЫЕ  
С ПРОГРАММНЫМ УПРАВЛЕНИЕМ**

**ОСНОВНЫЕ ПАРАМЕТРЫ И РАЗМЕРЫ**

Издание официальное

**КОМПЛЕКСЫ КОВОЧНЫЕ  
С ПРОГРАММНЫМ УПРАВЛЕНИЕМ**

**Основные параметры и размеры**

Forging complexes, computer controller.  
Basic parameters and dimensions

**ГОСТ  
25354—82**

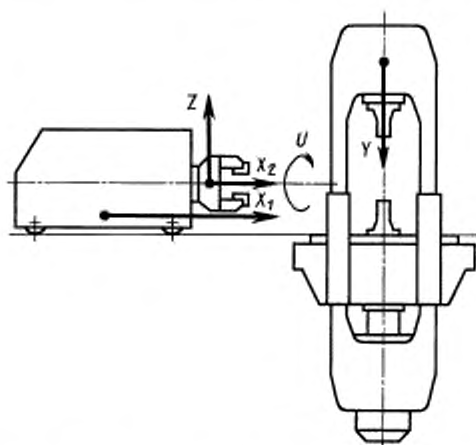
МКС 25.120.10  
ОКП 38 2002

Дата введения 01.01.84

1. Настоящий стандарт распространяется на ковочные комплексы общего назначения с программным управлением в составе ковочного пресса и манипулятора (одного или двух), предназначенные для изготовления поковок с вытянутой осью в режиме автоматического и программного управления и поковок типа колец, шайб, фланцев в режимах полуавтоматического и ручного управления.

2. Основные параметры и размеры гидравлических ковочных прессов — по ГОСТ 7284, напольных (рельсовых) ковочных манипуляторов — по нормативным документам (НД).

3. Основные параметры и размеры ковочных комплексов с программным управлением, обозначение и направление осей координат указаны на чертеже и в таблице.



Примечание. Чертеж не определяет конструкцию ковочных комплексов.

Наименование основных параметров и размеров		Норма				
Номинальное усилие комплекса, МН (тс)		5,0 (500)	8,0 (800)	12,5 (1250)	20,0 (2000)	31,5 (3150)
Количество координат:  управляемых  одновременно управляемых	I	5				
	II	9				
	I	5				
	II	9				
Дискретность задания перемещения, не более: по осям $X_1; X_2; Y; Z$ , мм		1				
по оси $U$ , град		1				
Точность остановки деформирующего инструмента под нагрузкой*, мм		± 1,0	± 1,5		± 2,0	
Грузоподъемность манипуляторов, кН (тс)		25 (2,5); 50 (5,0); 100 (10,0); 200 (20,0); 400 (40,0)				
Фиксированные углы поворота по оси $U$		По НД				

\* Измеряется после серии из 3—5 ходов.

Примечание. I — для комплексов с одним манипулятором; II — для комплексов с двумя манипуляторами.

(Измененная редакция, Изм. № 1).

- Допускается увеличение числа управляемых и одновременно управляемых координат.
- Сочетание типоразмеров прессов и манипуляторов приведено в приложении.

ПРИЛОЖЕНИЕ  
Рекомендуемое

Сочетание типоразмеров гидравлических ковочных прессов  
и напольных ковочных манипуляторов (рельсовых)

Номинальное усилие пресса, МН (тс)	Грузоподъемность манипулятора, кН (тс)				
	5,0 (500)	25 (2,5)	—	—	—
8,0 (800)	50 (5,0)				
12,5 (1250)			100 (10,0)		
20,0 (2000)	—	200 (20,0)		400 (40,0)	
31,5 (3150)	—	—			

## ИНФОРМАЦИОННЫЕ ДАННЫЕ

1. РАЗРАБОТАН И ВНЕСЕН Министерством станкостроительной и инструментальной промышленности
2. УТВЕРЖДЕН И ВВЕДЕН В ДЕЙСТВИЕ Постановлением Государственного комитета СССР по стандартам от 26.07.82 № 2857
3. ВВЕДЕН ВПЕРВЫЕ
4. ССЫЛОЧНЫЕ НОРМАТИВНЫЕ ДОКУМЕНТЫ

Обозначение ИД, на который дана ссылка	Номер пункта
ГОСТ 7284—88	2

5. Ограничение срока действия снято по протоколу № 3—93 Межгосударственного совета по стандартизации, метрологии и сертификации (ИУС 5-6—93)
6. ИЗДАНИЕ (март 2004 г.) с Изменением № 1, утвержденным в марте 1988 г. (ИУС 6—88)

Редактор *Т.С. Шехо*  
Технический редактор *Л.А. Гусева*  
Корректор *Е.Д. Дульнева*  
Компьютерная верстка *И.А. Назейкиной*

Изд. лиц. № 02354 от 14.07.2000. Сдано в набор 16.03.2004. Подписано в печать 01.04.2004. Усл. печ. л. 0,47. Уч.-изд.л. 0,25.  
Тираж 122 экз. С 1685. Зак. 372.

ИПК Издательство стандартов, 107076 Москва, Колодезный пер., 14.  
<http://www.standards.ru> e-mail: [info@standards.ru](mailto:info@standards.ru)

Набрано в Издательстве на ПЭВМ

Отпечатано в филиале ИПК Издательство стандартов — тип. «Московский печатник», 105062 Москва, Лялин пер., 6.  
Плр № 080102