

ГОСТ 24340—80

МЕЖГОСУДАРСТВЕННЫЙ СТАНДАРТ

---

**ПРЕСС-ФОРМЫ СЪЕМНЫЕ  
МНОГОМЕСТНЫЕ ДЛЯ ИЗГОТОВЛЕНИЯ  
РЕЗИНОТКАНЕВЫХ НАЖИМНЫХ КОЛЕЦ**

**КОНСТРУКЦИЯ И РАЗМЕРЫ**

Издание официальное

БЗ 10—99

ИПК ИЗДАТЕЛЬСТВО СТАНДАРТОВ  
Москва

ПРЕСС-ФОРМЫ СЪЕМНЫЕ МНОГОМЕСТНЫЕ  
ДЛЯ ИЗГОТОВЛЕНИЯ РЕЗИНОТКАНЕВЫХ  
НАЖИМНЫХ КОЛЕЦ

Конструкция и размеры

Portable single — impression press moulds  
for manufacturing rubber — fabric locking rings.  
Design and dimensions

ГОСТ  
24340—80

МКС 83.200  
ОКП 39 6381

Постановлением Государственного комитета СССР по стандартам от 31 июля 1980 г. № 3940 дата введения установлена

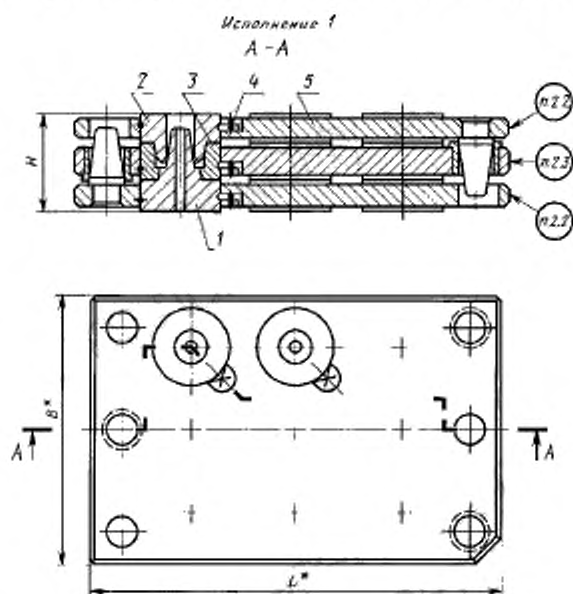
01.01.82

Ограничение срока действия снято Постановлением Госстандарта от 09.10.92 №1349

1. Настоящий стандарт распространяется на съемные многоместные пресс-формы для изготовления резинотканевых нажимных колец по ГОСТ 22704—77 для уплотнения штоков диаметром от 8 до 95 мм и цилиндров диаметром от 20 до 110 мм.

Требования настоящего стандарта, кроме параметра массы в табл. 1, 3—5 и п. 2.1, являются обязательными.

2. Конструкция и размеры пресс-форм должны соответствовать указанным на черт. 1 и в табл. 1, 2.



\* Размеры для справок.

Черт. 1

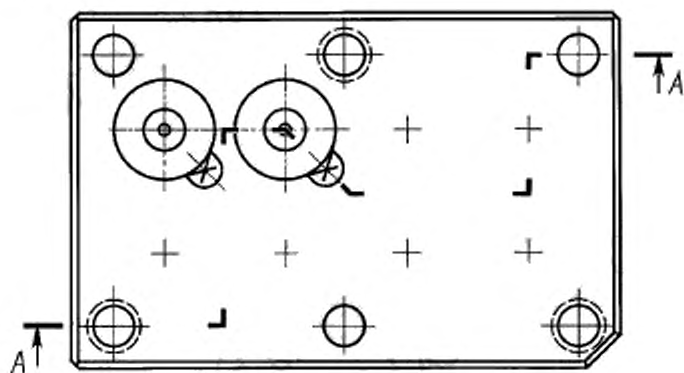
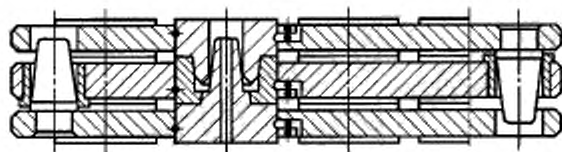
Издание официальное

Перепечатка воспрещена

★

Издание (ноябрь 2003 г.) с Изменением № 1, утвержденным в октябре 1992 г. (ИУС 1—93).

© Издательство стандартов, 1980  
© ИПК Издательство стандартов, 2004

Исполнение 2  
А-А

Черт. 1 (продолжение)

Таблица 1

Размеры в мм

Обозначение пресс-форма	Применяемость	Обозначение нажимного кольца по ГОСТ 22704—77	Исполнение	<i>L</i>	<i>B</i>	<i>H</i> -0,1	Количество мест	Масса, кг, не более
1886—0601		КН10×20	1	290	190	50	20	18,424
1886—0602		КН10×22						18,384
1886—0603		КН12×22						18,344
1886—0604		КН12×24						18,345
1886—0605		КН14×24						18,264
1886—0606		КН13×25						18,408
1886—0607		КН15×25					18,410	
1886—0608		КН14×26					18,422	
1886—0609		КН16×26					12	18,374
1886—0611		КН16×28						18,375
1886—0612		КН18×28						18,326
1886—0613		КН18×30						18,314
1886—0614		КН20×30						18,278
1886—0615		КН20×32						16,612
1886—0616		КН22×32	9	16,567				
1886—0617		КН20×35		16,585				
1886—0618		КН21×36		16,558				

Продолжение табл. 1

Размеры в мм

Обозначение пресс-формы	Применяемость	Обозначение нажимного кольца по ГОСТ 22704—77	Исполнение	L	B	H —0,1	Количество мест	Масса, кг, не более
1886—0619		КН26×36	1	260		50	9	16,468
1886—0621		КН25×37						18,642
1886—0622		КН20×40				55		20,651
1886—0623		КН25×40	2				8	18,618
1886—0624		КН28×40				50		18,086
1886—0625		КН22×42				55		20,713
1886—0626		КН32×44				50		18,945
1886—0627		КН25×45				55		21,002
1886—0628		КН30×45				50		18,807
1886—0629		КН33×45						18,831
1886—0631		КН28×48				55		20,877
1886—0632		КН36×48				50		18,465
1886—0633		КН30×50			190	55	6	20,720
1886—0634		КН38×50				50		18,447
1886—0635		КН32×52	1			55		20,715
1886—0636		КН40×52				50		18,111
1886—0637		КН35×55				55		20,487
1886—0638		КН36×56						20,463
1886—0639		КН41×56				50		18,105
1886—0641		КН40×60				55		19,172
1886—0642		КН45×60				50		16,961
1886—0643		КН43×63				55		19,128
1886—0644		КН48×63				50	4	17,109
1886—0645		КН45×65				55		18,816
1886—0646		КН50×65		260		50		16,569
1886—0647		КН50×70				55		15,738
1886—0648		КН55×70				50		13,962
1886—0649		КН56×71						13,952
1886—0651		КН55×75				55		15,508
1886—0652		КН56×76						15,498
1886—0653		КН63×78			160	50		13,676
1886—0654		КН60×80				55		16,785
1886—0655		КН65×80				50		14,841
1886—0656		КН63×83				55		16,757
1886—0657		КН60×85	2			60		17,352
1886—0658		КН70×85				50		14,529
1886—0659		КН65×90				60	2	21,832
1886—0661		КН75×90				50		17,293
1886—0662		КН70×95		290		60		20,940
1886—0663		КН80×95				50		16,919
1886—0664		КН75×100				60		21,474
1886—0665		КН85×100			190	50		16,934
1886—0666		КН80×105				60		21,032
1886—0667		КН90×105				50		16,506
1886—0668		КН85×110				60		20,530
1886—0669		КН95×110				50		16,040

Размеры в мм

Обозначение пресс-формы	Применяемость	Обозначение нажимного кольца по ГОСТ 22704—77	Исполнение	L	B	H —0,1	Количество мест	Масса, кг, не более					
1886—0671		КН8×20	1	290	190	50	20	18,664					
1886—0672		КН15×27					12	18,578					
1886—0673		КН22×34		260			9	16,756					
1886—0674		КН24×36					16,702						
1886—0675		КН22×37	2	290			190	50	8	18,762			
1886—0676		КН30×42							18,738				
1886—0677		КН28×43	1						290	190	50	6	19,071
1886—0678		КН32×47											18,843
1886—0679		КН35×47											18,687
1886—0681		КН35×50											18,579
1886—0682		КН36×51			18,561								
1886—0683		КН40×55			18,171								
1886—0684		КН60×75			260	160							13,722
1886—0685		КН65×85	2		290	190						55	2
1886—0686		КН70×90		19,551									
1886—0687		КН75×95		19,159									
1886—0688		КН80×100		19,189									
1886—0689		КН85×105		18,701									
1886—0691		КН90×110									18,271		

Пример условного обозначения пресс-формы на нажимное кольцо КН10×20:  
*Пресс-форма 1886-0601 ГОСТ 24340—80*

Т а б л и ц а 2

Обозначение пресс-формы	Пол. 1. Матрица		Пол. 2. Пуансон		Пол. 3 Обойма		Пол. 4. Пружина по ГОСТ 24339—80		Пол. 5 Блок по ГОСТ 24342—80 Кол. 1
	Обозначение	Кол.	Обозначение	Кол.	Обозначение	Кол.	Обозначение	Кол.	
1886—0601	1886—0601/001		1886—0601/002		1886—0601/003				
1886—0602	1886—0602/001		1886—0602/002		1886—0602/003				
1886—0603	1886—0603/001	20	1886—0603/002	20	1886—0603/003	20	1886—0501/004	60	1007—0032
1886—0604	1886—0604/001		1886—0604/002		1886—0604/003				
1886—0605	1886—0605/001		1886—0605/002		1886—0605/003				
1886—0606	1886—0606/001		1886—0606/002		1886—0606/003				
1886—0607	1886—0607/001		1886—0607/002		1886—0607/003				
1886—0608	1886—0608/001		1886—0608/002		1886—0608/003				
1886—0609	1886—0609/001		1886—0609/002		1886—0609/003				
1886—0611	1886—0611/001	12	1886—0611/002	12	1886—0611/003	12	1886—0506/004	36	1007—0034
1886—0612	1886—0612/001		1886—0612/002		1886—0612/003				
1886—0613	1886—0613/001		1886—0613/002		1886—0613/003				
1886—0614	1886—0614/001		1886—0614/002		1886—0614/003				
1886—0615	1886—0615/001		1886—0615/002		1886—0615/003				
1886—0616	1886—0616/001		1886—0616/002		1886—0616/003				
1886—0617	1886—0617/001	9	1886—0617/002	9	1886—0617/003	9	1886—0515/004	27	1007—0036
1886—0618	1886—0618/001		1886—0618/002		1886—0618/003				
1886—0619	1886—0619/001		1886—0619/002		1886—0619/003				
1886—0621	1886—0621/001		1886—0621/002		1886—0621/003				
1886—0622	1886—0622/001		1886—0622/002		1886—0622/003				
1886—0623	1886—0623/001	8	1886—0623/002	8	1886—0623/003	8	1886—0521/004	24	1007—0038
1886—0624	1886—0624/001		1886—0624/002		1886—0624/003				
1886—0625	1886—0625/001		1886—0625/002		1886—0625/003				
1886—0626	1886—0626/001		1886—0626/002		1886—0626/003				
1886—0627	1886—0627/001		1886—0627/002		1886—0627/003				
1886—0628	1886—0628/001		1886—0628/002		1886—0628/003				
1886—0629	1886—0629/001		1886—0629/002		1886—0629/003				
1886—0631	1886—0631/001	6	1886—0631/002	6	1886—0631/003	6	1886—0526/004	18	1007—0042
1886—0632	1886—0632/001		1886—0632/002		1886—0632/003				
1886—0633	1886—0633/001		1886—0633/002		1886—0633/003				
1886—0634	1886—0634/001		1886—0634/002		1886—0634/003				
1886—0635	1886—0635/001		1886—0635/002		1886—0635/003				

## С. 6 ГОСТ 24340—80

Продолжение табл. 2

Обозначение пресс-формы	Пол. 1. Матрица		Пол. 2. Пулсанги		Пол. 3 Объемка		Пол. 4 Пружины по ГОСТ 24339—80		Пол. 5 Блок по ГОСТ 24342—80 Кол. 1	
	Обозначение	Кол.	Обозначение	Кол.	Обозначение	Кол.	Обозначение	Кол.	Обозначение	Кол.
1886—0636	1886—0636/001		1886—0636/002		1886—0636/003		1886—0636/004		1007—0042	
1886—0637	1886—0637/001	6	1886—0637/002	6	1886—0637/003	6	1886—0526/004	18	1007—0043	
1886—0638	1886—0638/001		1886—0638/002		1886—0638/003					
1886—0639	1886—0639/001		1886—0639/002		1886—0639/003				1007—0042	
1886—0641	1886—0641/001		1886—0641/002		1886—0641/003				1007—0046	
1886—0642	1886—0642/001		1886—0642/002		1886—0642/003				1007—0045	
1886—0643	1886—0643/001		1886—0643/002		1886—0643/003				1007—0046	
1886—0644	1886—0644/001	4	1886—0644/002	4	1886—0644/003	4	1886—0541/004	12	1007—0045	
1886—0645	1886—0645/001		1886—0645/002		1886—0645/003				1007—0046	
1886—0646	1886—0646/001		1886—0646/002		1886—0646/003				1007—0045	
1886—0647	1886—0647/001		1886—0647/002		1886—0647/003				1007—0049	
1886—0648	1886—0648/001		1886—0648/002		1886—0648/003				1007—0048	
1886—0649	1886—0649/001		1886—0649/002		1886—0649/003					
1886—0651	1886—0651/001		1886—0651/002		1886—0651/003		1886—0547/004		1007—0049	
1886—0652	1886—0652/001		1886—0652/002		1886—0652/003					
1886—0653	1886—0653/001		1886—0653/002		1886—0653/003				1007—0048	
1886—0654	1886—0654/001		1886—0654/002		1886—0654/003				1007—0053	
1886—0655	1886—0655/001		1886—0655/002		1886—0655/003				1007—0052	
1886—0656	1886—0656/001		1886—0656/002		1886—0656/003				1007—0053	
1886—0657	1886—0657/001	2	1886—0657/002	2	1886—0657/003	2	1886—0554/004	6	1007—0054	
1886—0658	1886—0658/001		1886—0658/002		1886—0658/003				1007—0052	
1886—0659	1886—0659/001		1886—0659/002		1886—0659/003				1007—0057	
1886—0661	1886—0661/001		1886—0661/002		1886—0661/003				1007—0056	
1886—0662	1886—0662/001		1886—0662/002		1886—0662/003				1007—0057	
1886—0663	1886—0663/001		1886—0663/002		1886—0663/003				1007—0056	
1886—0664	1886—0664/001		1886—0664/002		1886—0664/003				1007—0061	
1886—0665	1886—0665/001		1886—0665/002		1886—0665/003				1007—0059	
1886—0666	1886—0666/001		1886—0666/002		1886—0666/003				1007—0061	
1886—0667	1886—0667/001		1886—0667/002		1886—0667/003		1886—0564/004		1007—0059	
1886—0668	1886—0668/001		1886—0668/002		1886—0668/003				1007—0061	
1886—0669	1886—0669/001		1886—0669/002		1886—0669/003				1007—0059	

Окончание табл. 2

Обозначение пресс-формы	Пол. 1 Матрица		Пол. 2 Пуансон		Пол. 3 Обойма		Пол. 4. Пружина по ГОСТ 24339—80		Пол. 5 Блок по ГОСТ 24342—80 Кол. 1	
	Обозначение	Кол.	Обозначение	Кол.	Обозначение	Кол.	Обозначение	Кол.	Обозначение	Кол.
1886—0671	1886—0671/001	20	1886—0671/002	20	1886—0671/003	20	1886—0501/004	60	1007—0032	
1886—0672	1886—0672/001	12	1886—0672/002	12	1886—0672/003	12	1886—0506/004	36	1007—0034	
1886—0673	1886—0673/001	9	1886—0673/002	9	1886—0673/003	9	1886—0515/004	27	1007—0036	
1886—0674	1886—0674/001	8	1886—0674/002	8	1886—0674/003	8	1886—0521/004	24	1007—0038	
1886—0675	1886—0675/001	8	1886—0675/002	8	1886—0675/003	8				
1886—0676	1886—0676/001		1886—0676/002		1886—0676/003					
1886—0677	1886—0677/001		1886—0677/002		1886—0677/003					
1886—0678	1886—0678/001		1886—0678/002		1886—0678/003					
1886—0679	1886—0679/001	6	1886—0679/002	6	1886—0679/003	6	1886—0526/004	18	1007—0042	
1886—0681	1886—0681/001		1886—0681/002		1886—0681/003					
1886—0682	1886—0682/001		1886—0682/002		1886—0682/003					
1886—0683	1886—0683/001		1886—0683/002		1886—0683/003					
1886—0684	1886—0684/001		1886—0684/002		1886—0684/003		1886—0547/004		1007—0048	
1886—0685	1886—0685/001		1886—0685/002		1886—0685/003		1886—0554/004		1007—0053	
1886—0686	1886—0686/001		1886—0686/002		1886—0686/003					
1886—0687	1886—0687/001	2	1886—0687/002	2	1886—0687/003	2	1886—0559/004	6	1007—0062	
1886—0688	1886—0688/001		1886—0688/002		1886—0688/003					
1886—0689	1886—0689/001		1886—0689/002		1886—0689/003		1886—0564/004		1007—0063	
1886—0691	1886—0691/001		1886—0691/002		1886—0691/003					

1,2. Измененная редакция, Изм. № 1).



## С. 8 ГОСТ 24340—80

2.1. Для индивидуального производства допускается изготовление деталей методом пригонки сопрягаемых конусных поверхностей.

2.2. Маркировать шрифтом 5-Пр3 по ГОСТ 26.008—85: обозначение пресс-формы и заводской номер.

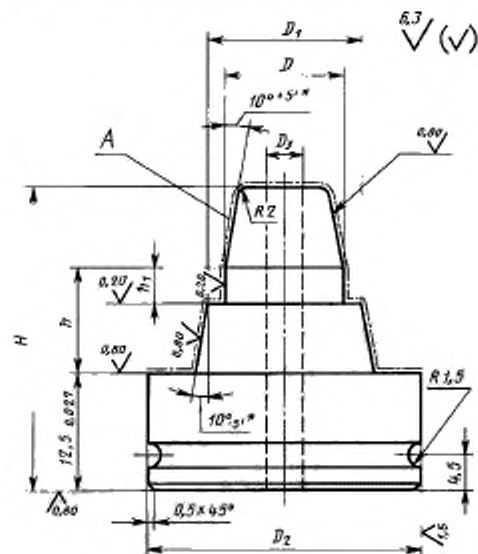
2.3. Маркировать: обозначения пресс-формы, настоящего стандарта и формующей детали; заводской номер; массу пресс-формы; товарный знак предприятия-изготовителя; дату изготовления.

Шрифт — 5-Пр3 по ГОСТ 26.008—85.

2.2, 2.3. (Измененная редакция, Изм. № 1).

2.4. Технические требования — по ГОСТ 14901—93.

3. Конструкция и размеры матриц должны соответствовать указанным на черт. 2 и в табл. 3.



\* Предельные отклонения для раздельного изготовления.

Черт. 2

Таблица 3

Размеры в мм

Обозначение матрицы	D	D <sub>1</sub>	D <sub>2</sub> d11	D <sub>1</sub>	H	h	h <sub>1</sub>	Масса, кг, не более
	h6					h8		
1886—0601/001	10,3	15,0	36	—	45	17	5,8	0,118
1886—0602/001		16,0					6,2	0,119
1886—0603/001	12,3	17,0					5,8	0,127
1886—0604/001		18,0					6,2	0,129
1886—0605/001	14,3	19,0	45				5,8	0,037
1886—0606/001	13,3						6,2	0,189
1886—0607/001	15,3	20,0					5,8	0,198
1886—0608/001	14,3						6,2	0,194
1886—0609/001	16,3	21,0					5,8	0,204
1886—0611/001	18,3	22,0					6,2	0,207
1886—0612/001		23,0					5,8	0,218
1886—0613/001		24,0					6,2	0,220
1886—0614/001		25,0		5,8	0,233			
1886—0615/001	20,3	26,0		50	6,2	0,272		

## Размеры в мм

Обозначение матрицы	$D$	$D_1$	$D_2$ d11	$D_3$	$H$	$h$	$h_1$	Масса, кг, не более				
	h6					h8						
1886—0616/001	22,3	27,0	50	—	45	17	5,8	0,286				
1886—0617/001	20,3	27,5					7,7	0,275				
1886—0618/001	21,3	28,5						0,284				
1886—0619/001	26,3	31,0					5,8	0,324				
1886—0621/001	25,3		6,2	0,366								
1886—0622/001	20,3	30,0	56	—	50	20	10,2	0,343				
1886—0623/001	25,3	32,5			45	17	7,7	0,370				
1886—0624/001	28,3	34,0				6,2	0,398					
1886—0625/001	22,3	32,0			50	20	10,2	0,363				
1886—0626/001	32,5	38,0	71	—	45	17	6,1	0,594				
1886—0627/001	25,3	35,0			50	20	10,2	0,542				
1886—0628/001	30,5	37,5			10	45	17	7,6	0,547			
1886—0629/001	33,5	39,0				6,1	0,591					
1886—0631/001	28,3	38,0	71	—	50	20	10,2	0,553				
1886—0632/001	36,5	42,0			15	45	17	6,1	0,582			
1886—0633/001	30,5	40,0			10	50	20	10,2	0,579			
1886—0634/001	38,5	44,0			15	45	17	6,1	0,616			
1886—0635/001	32,5	42,0	80	—	10	50	20	10,2	0,598			
1886—0636/001	40,5	46,0			20	45	17	6,1	0,599			
1886—0637/001	35,5	45,0			15	50	20	10,2	0,618			
1886—0638/001	36,5	46,0				6,1	0,635					
1886—0639/001	41,5	48,5	80	—	20	45	17	7,6	0,622			
1886—0641/001	40,5	50,0			50	20	10,2	0,757				
1886—0642/001	45,5	52,5			25	45	17	7,6	0,734			
1886—0643/001	43,5	53,0			20	50	20	10,2	0,817			
1886—0644/001	48,5	55,5	110	—	45	17	7,6	0,790				
1886—0645/001	45,5	55,0			25	50	20	10,2	0,789			
1886—0646/001	50,5	57,5			30	45	17	7,6	0,754			
1886—0647/001		60,0				50	20	10,2	1,082			
1886—0648/001	55,5	62,5	100	—	45	17	7,6	1,046				
1886—0649/001	56,7	63,5					1,071					
1886—0651/001	55,5	65,0			35	50	20	10,2	1,115			
1886—0652/001	56,7	66,0					10,1	1,146				
1886—0653/001	63,7	70,5	110	—	45	17	7,6	1,137				
1886—0654/001	60,7	70,0					10,1	1,296				
1886—0655/001	65,7	72,5			40	45	17	7,6	1,227			
1886—0656/001	63,7	73,0					10,1	1,383				
1886—0657/001	60,7	72,5	120	—	40	55	25	12,6	1,397			
1886—0658/001	70,7	77,5					45	17	7,6	1,232		
1886—0659/001	65,7	82,5			45	55	25	12,6	1,603			
1886—0661/001	75,7						55	45	17	7,6	1,414	
1886—0662/001	70,7	87,5	120	—	50	55	25	12,6	1,625			
1886—0663/001	80,7					60	45	17	7,6	1,412		
1886—0664/001	75,7				92,5	130	—	55	55	25	12,6	1,834
1886—0665/001	85,7								65	45	17	7,6
1886—0666/001	80,7		60	55	25	12,6	1,848					

Размеры в мм

Обозначение матрицы	$D$	$D_1$	$D_2$ d11	$D_3$	$H$	$h$	$h_1$	Масса, кг, не более		
	h6					h8				
1886—0667/001	90,7	97,5	130	70	45	17	7,6	1,587		
1886—0668/001	85,7			65	55	25	12,6	1,858		
1886—0669/001	95,8	102,5		75	45	17	7,6	1,575		
1886—0671/001	8,3	14,0	36	6,2			0,120			
1886—0672/001	15,3	21,0	45				0,215			
1886—0673/001	22,3	28,0	50				0,308			
1886—0674/001	24,3	30,0					—	0,328		
1886—0675/001	22,3	29,5		56			7,7	0,357		
1886—0676/001	30,5	36,0	6,1				0,447			
1886—0677/001	28,3	35,5	71	10			7,7	0,567		
1886—0678/001	32,5	39,5		7,6			0,592			
1886—0679/001	35,5	41,0		15			6,1	0,600		
1886—0681/001		42,5	7,6				0,601			
1886—0682/001	36,5	43,5		0,615						
1886—0683/001	40,5	47,5		20			0,630			
1886—0684/001	60,7	67,5	100	40			50	20	10,1	1,096
1886—0685/001	65,7	75,0	110	45						1,362
1886—0686/001	70,7	80,0	50	1,549						
1886—0687/001	75,7	85,0	120	55	1,559					
1886—0688/001	80,7	90,0		60	1,760					
1886—0689/001	85,7	95,0	130	65	1,764					
1886—0691/001	90,7	100,0		70	1,763					

Пример условного обозначения матрицы размерами  $D = 10,3$  мм,  $D_1 = 15$  мм:

*Матрица 1886—0601/001 ГОСТ 24340—80*

**(Измененная редакция, Изм. № 1).**

3.1. Материал — сталь марки 40X по ГОСТ 4543—71. Допускается изготовление из сталей, указанных в ГОСТ 14901—93.

3.2. Твердость — 40...44 HRC.

**(Измененная редакция, Изм. № 1).**

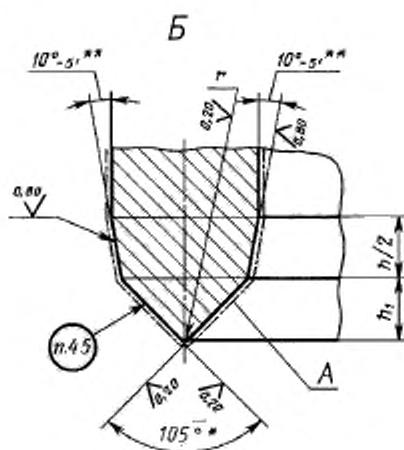
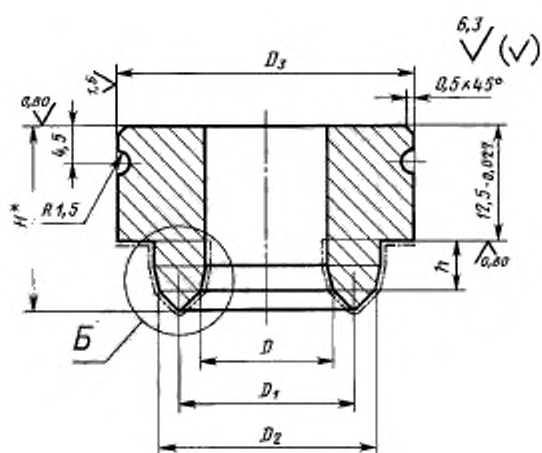
3.3. Размеры и шероховатость поверхностей  $A$  указаны после покрытия.

3.4. Покрытие поверхностей А-Х18тв. ГОСТ 9.306—85. Полировать перед покрытием и после покрытия. Обезводораживание допускается не производить.

**(Измененная редакция, Изм. № 1).**

3.5. Технические требования — по ГОСТ 14901—93.

4. Конструкция и размеры пуансонов должны соответствовать указанным на черт. 3 и в табл. 4.



\* Размеры для справок.

\*\* Предельные отклонения для раздельного изготовления.

Черт. 3

Таблица 4

Обозначение пухляка	D H7	D <sub>1</sub>		D <sub>2</sub> h <sub>0</sub>	D <sub>3</sub> d11	H	h ±0,02	h <sub>1</sub> +0,1	r ±0,1	Масса, кг, не более
		Номин.	Пред. откл.							
1886—0601/002	10,3	15,0		19,7		22,1		1,6	0,50	0,113
1886—0602/002		16,0				22,5		2,0	0,60	0,120
1886—0603/002	12,3	17,0	±0,018	21,7	36	22,1		1,6	0,50	0,113
1886—0604/002		18,0				22,5		2,0	0,60	0,121
1886—0605/002	14,3	19,0		23,7		22,1		1,6	0,50	0,112
1886—0606/002	13,3					22,5		2,0	0,60	0,177
1886—0607/002	15,3	20,0		24,7		22,1		1,6	0,50	0,167
1886—0608/002	14,3					22,5		2,0	0,60	0,177
1886—0609/002	16,3	21,0		25,7	45	22,1	8	1,6	0,50	0,166
1886—0611/002		22,0				22,5		2,0	0,60	0,176
1886—0612/002	18,3	23,0	+0,021	27,7		22,1		1,6	0,50	0,164
1886—0613/002		24,0				22,5		2,0	0,60	0,175
1886—0614/002	20,3	25,0		29,7		22,1		1,6	0,50	0,162
1886—0615/002		26,0				22,5		2,0	0,60	0,210
1886—0616/002	22,3	27,0		31,7		22,1		1,6	0,50	0,195
1886—0617/002	20,3	27,5		34,7	50	22,5		2,5	0,75	0,230
1886—0618/002	21,3	28,5				23,0		2,0	0,60	0,229
1886—0619/002	26,3	31,0		35,7		22,1		1,6	0,50	0,187
1886—0621/002	25,3					22,5		2,0	0,60	0,251
1886—0622/002	20,3	30,0	+0,025	36,7		25,9	10	3,4	1,00	0,340
1886—0623/002	25,3	32,5	+0,021	39,7	56	23,0	8	2,5	0,75	0,274
1886—0624/002	28,3	34,0				22,5		2,0	0,60	0,245
1886—0625/002	22,3	32,0		41,7		25,9	10	3,4	1,00	0,343
1886—0626/002	32,5	38,0		43,5		22,4	8	1,9	0,60	0,376
1886—0627/002	25,3	35,0		44,7		25,9	10	3,4	1,00	0,491
1886—0628/002	30,5	37,5				22,9	8	2,4	0,75	0,407
1886—0629/002	33,5	39,0	±0,025	44,5	71	22,4		1,9	0,60	0,373
1886—0631/002	28,3	38,0		47,7		25,9	10	3,4	1,00	0,492
1886—0632/002	36,5	42,0		47,5		22,4	8	1,9	0,60	0,363
1886—0633/002	30,5	40,0		49,5		25,9	10	3,4	1,00	0,489
1886—0634/002	38,5	44,0				22,4	8	1,9	0,60	0,355
1886—0635/002	32,5	42,0		51,5		25,9	10	3,4	1,00	0,488

Продолжение табл. 4

## Размеры в мм

Обозначение пуансона	D H7	D <sub>1</sub>		D <sub>2</sub> h <sub>c</sub>	D <sub>3</sub> d11	H	h +0,02	h <sub>1</sub> -0,1	r ±0,1	Масса, кг, не более
		Номин.	Пред. откл.							
1886—0636/002	40,5	46,0		51,5	71	22,4	8	1,9	0,60	0,347
1886—0637/002	35,5	45,0		54,5		25,9	10	3,4	1,00	0,487
1886—0638/002	36,5	46,0		55,5		22,9	8	2,4	0,75	0,485
1886—0639/002	41,5	48,5			25,9	8	8	2,4	0,75	0,375
1886—0641/002	40,5	50,0		59,5	25,9	10	10	3,4	1,00	0,582
1886—0642/002	45,5	52,5			22,9	8	8	2,4	0,75	0,463
1886—0643/002	43,5	53,0		62,5	25,9	10	10	3,4	1,00	0,577
1886—0644/002	48,5	55,5			22,9	8	8	2,4	0,75	0,449
1886—0645/002	45,5	55,0		64,5	25,9	10	10	3,4	1,00	0,572
1886—0646/002	50,5	57,5		69,5	22,9	8	8	2,4	0,75	0,439
1886—0647/002		60,0			25,9	10	10	3,4	1,00	0,833
1886—0648/002	55,5	62,5			22,9	8	8	2,4	0,75	0,687
1886—0649/002	56,7	63,5		70,3	25,9	10	10	3,4	1,00	0,675
1886—0651/002	55,5	65,0		74,5	25,8	10	10	3,3	1,00	0,815
1886—0652/002	56,7	66,0	+0,030	75,3	22,9	8	8	2,4	0,75	0,801
1886—0653/002	63,7	70,5		77,3	22,9	8	8	2,4	0,75	0,628
1886—0654/002	60,7	70,0			25,8	10	10	3,3	1,00	0,938
1886—0655/002	65,7	72,5		79,3	22,9	8	8	2,4	0,75	0,769
1886—0656/002	63,7	73,0			25,8	10	10	3,3	1,00	0,923
1886—0657/002	60,7	72,5		82,3	26,7	10	10	4,2	1,25	1,060
1886—0658/002	70,7	77,5		84,3	22,9	8	8	2,4	0,75	0,730
1886—0659/002	65,7			89,3	26,7	10	10	4,2	1,25	1,223
1886—0661/002	75,7	82,5			22,9	8	8	2,4	0,75	0,934
1886—0662/002	70,7			94,3	26,7	10	10	4,2	1,25	0,944
1886—0663/002	80,7	87,5			22,9	8	8	2,4	0,75	0,820
1886—0664/002	75,7			99,3	26,7	10	10	4,2	1,25	1,365
1886—0665/002	85,7	92,5			22,9	8	8	2,4	0,75	0,960
1886—0666/002	80,7		±0,035	104,3	26,7	10	10	4,2	1,25	1,334
1886—0667/002	90,7	97,5			22,9	8	8	2,4	0,75	0,905
1886—0668/002	85,7			109,3	26,7	10	10	4,2	1,25	1,300
1886—0669/002	95,8	102,5		109,2	22,9	8	8	2,4	0,75	0,842
1886—0671/002	8,3	14,0	±0,018	19,7	36	22,5	8	2,0	0,60	0,116



Пример условного обозначения пуансона размерами  $D = 10,3$  мм,  $D_1 = 15$  мм:  
Пуансон 1886-0601/002 ГОСТ 24340—80

(Измененная редакция, Изм. № 1).

4.1. Материал — сталь марки 40Х по ГОСТ 4543—71. Допускается изготовление из сталей, указанных в ГОСТ 14901—93.

4.2. Твердость — 40...44 HR C<sub>2</sub>.

(Измененная редакция, Изм. № 1).

4.3. Размеры и шероховатость поверхностей А указаны после покрытия.

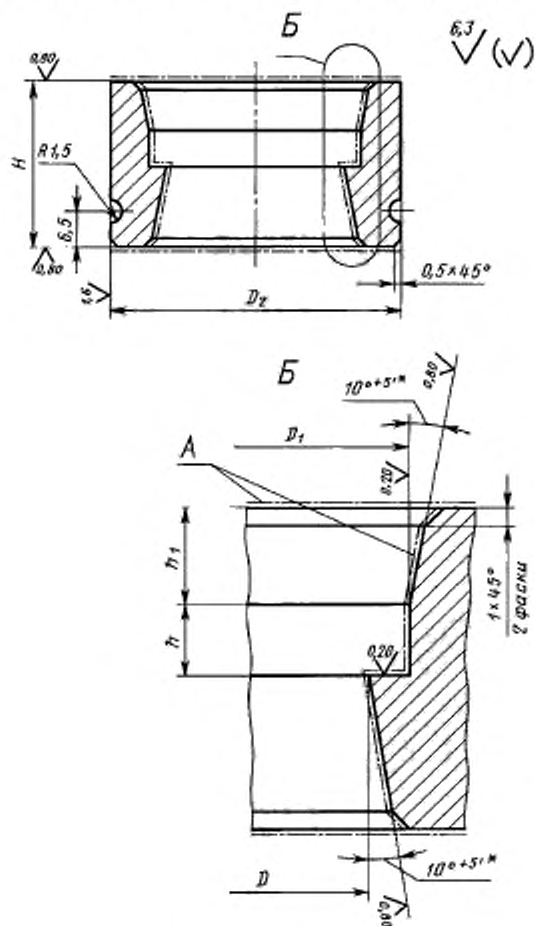
4.4. Покрытие поверхностей А — Х18 тв. ГОСТ 9.306 — 85. Полировать перед покрытием и после покрытия. Обезводороживание допускается не производить.

4.5. Для уплотнений диаметром более 26 мм и шириной профиля более 6 мм гравировать в зеркальном изображении размеры  $d$  и  $D$  по ГОСТ 22704—77 и товарный знак предприятия-изготовителя шрифтом по ГОСТ 26.008—85: 2-Пр3 — для уплотнений шириной профиля 6 и 7,5 мм; 3-Пр3 — для уплотнений шириной профиля 10 и 12,5 мм.

4.4, 4.5. (Измененная редакция, Изм. № 1).

4.6. Технические требования — по ГОСТ 14901—93.

5. Конструкция и размеры обойм должны соответствовать указанным на черт. 4 и в табл. 5.



\* Предельные отклонения для раздельного изготовления.

Черт. 4



Размеры в мм

Обозначение обоймы	D	D <sub>1</sub>	D <sub>2</sub> d11	H	h	h <sub>1</sub> ±0,02	Масса, кг, не более
				h8			
H7							
1886—0601/003	15,0	19,7	36	25	5,8	8	0,139
1886—0602/003	16,0	21,7			6,2		0,129
1886—0603/003	17,0				5,8		0,126
1886—0604/003	18,0	23,7			6,2		0,116
1886—0605/003	19,0				5,8		0,113
1886—0606/003		24,7			6,2		0,220
1886—0607/003	20,0		5,8		0,217		
1886—0608/003		25,7	6,2		0,212		
1886—0609/003	45		5,8		0,209		
1886—0611/003		27,7	6,2		0,196		
1886—0612/003			23,0		5,8		0,193
1886—0613/003		29,7	6,2		0,179		
1886—0614/003			25,0		5,8		0,176
1886—0615/003		31,7	6,2		0,234		
1886—0616/003	27,0		5,8		0,230		
1886—0617/003		34,7	7,7		0,208		
1886—0618/003	28,5				0,197		
1886—0619/003		35,7	5,8		0,189		
1886—0621/003	36,7		6,2	0,280			
1886—0622/003		36	30	10,2	10	0,306	
1886—0623/003	39,7		25	7,7	8	0,250	
1886—0624/003				34,0		6,2	0,246
1886—0625/003	41,7		30	10,2	10	0,277	
1886—0626/003			38,0	25	6,1	8	0,489
1886—0627/003	44,7			30	10,2	10	0,582
1886—0628/003		44,5	25	7,6	8	0,482	
1886—0629/003	39,0			6,1		0,476	
1886—0631/003	38,0	47,7	30	10,2	10	0,532	
1886—0632/003	42,0	47,5	25	6,1	8	0,434	
1886—0633/003	40,0	49,5	30	10,2	10	0,500	
1886—0634/003	44,0	51,5	25	6,1	8	0,405	
1886—0635/003	42,0		30	10,2	10	0,464	
1886—0636/003	46,0		25	6,1	8	0,374	
1886—0637/003	45,0		54,5	30	10,2	10	0,407
1886—0638/003	46,0		55,5	25	7,6	8	0,388
1886—0639/003	48,5		59,5				0,322
1886—0641/003	50,0	62,5	30	10,2	10	0,555	
1886—0642/003	52,5		25	7,6	8	0,456	
1886—0643/003	53,0		30	10,2	10	0,489	
1886—0644/003	55,5		25	7,6	8	0,401	
1886—0645/003	55,0		64,5	30	10,2	10	0,444
1886—0646/003	57,5		69,5	25	7,6	8	0,362
1886—0647/003	60,0	30		10,2	10	0,987	
1886—0648/003	62,5	100		25	7,6	8	0,814
1886—0649/003	63,5						70,3
1886—0651/003	65,0			74,5	30	10,2	10

Обозначение обоймы	Размеры в мм						Масса, кг, не более
	$D$	$D_1$	$D_2$ d11	$H$	$h$	$h_1$	
	H 7				h 8		$\pm 0,02$
1886—0652/003	66,0	75,3	100	30	10,1	10	0,835
1886—0653/003	70,5	77,3		8	0,639		
1886—0654/003	70,0	79,3	110	30	10,1	10	1,106
1886—0655/003	72,5			8	0,914		
1886—0656/003	73,0	82,3	30	10,1	10	1,020	
1886—0657/003	72,5	84,3	35	12,1		1,154	
1886—0658/003	77,5		25	7,6	8	0,792	
1886—0659/003		89,3	35	12,6	10	1,468	
1886—0661/003	82,5	89,3	120	25	7,6	8	0,942
1886—0662/003		94,3		35	12,6	10	1,279
1886—0663/003	87,5		99,3	25	7,6	8	0,871
1886—0664/003		92,5		104,3	35	12,6	10
1886—0665/003	97,5		109,3		25	7,6	8
1886—0666/003		102,5		109,2	35	12,6	10
1886—0667/003	14,0		19,7		130	25	7,6
1886—0668/003		21,0		26,7		35	12,6
1886—0669/003	28,0		33,7		50	25	7,6
1886—0671/003		30,0		35,7		56	25
1886—0672/003	29,5		36,7		7,7		
1886—0673/003		36,0		41,5		6,1	7,7
1886—0674/003	35,5		42,7		71		
1886—0675/003		39,5		46,5		7,6	6,1
1886—0676/003	41,0		49,5		7,6		
1886—0677/003		42,5		50,5		7,6	6,1
1886—0678/003	43,5		54,5		7,6		
1886—0679/003		47,5		54,5		7,6	6,1
1886—0681/003	67,5		74,3		100		
1886—0682/003		75,0		84,3		110	30
1886—0683/003	80,0		89,3		120		
1886—0684/003		85,0		94,3		130	30
1886—0685/003	90,0		99,3		130		
1886—0686/003		95,0		104,3		130	30
1886—0687/003	100,0		109,3		130		
1886—0688/003		100,0		109,3		130	30
1886—0689/003	100,0		109,3		130		
1886—0691/003		100,0		109,3		130	30

Пример условного обозначения обоймы размерами  $D = 15$  мм,  $D_1 = 19,7$  мм:  
 Обойма 1886-0601/003 ГОСТ 24340—80

(Измененная редакция, Изм. № 1).

5.1. Материал — сталь марки 40X по ГОСТ 4543—71. Допускается изготовление из сталей, указанных в ГОСТ 14901—93.

5.2. Твердость — 40...44 HR C.

(Измененная редакция, Изм. № 1).

5.3. Размеры и шероховатость поверхностей  $A$  указаны после покрытия.

5.4. Покрытие поверхностей  $A$  — X18 тв. ГОСТ 9.306 — 85. Полировать перед покрытием и после покрытия. Обезводороживание допускается не производить.

(Измененная редакция, Изм. № 1).

5.5. Технические требования — по ГОСТ 14901—93.

Редактор *М. И. Максимова*  
Технический редактор *Н. С. Гришанова*  
Корректор *Е. Ю. Митрофанова*  
Компьютерная верстка *А. А. Юдина*

Изд. лиц. № 02354 от 14.07.2000. Сдано в набор 26.11.2003. Подписано в печать 31.12.2003. Усл. печ. л. 2,32.  
Уч.-изд. л. 1,70. Тираж 150 экз. С 78. Зак. 15.

---

ИПК Издательство стандартов, 107076 Москва, Колодезный пер., 14.

<http://www.standards.ru> e-mail: [info@standards.ru](mailto:info@standards.ru)

Набрано в Калужской типографии стандартов.

Отпечатано в филиале ИПК Издательство стандартов – тип. «Московский печатник», 105062 Москва, Лялин пер., 6  
Плр № 080102