
ФЕДЕРАЛЬНОЕ АГЕНТСТВО
ПО ТЕХНИЧЕСКОМУ РЕГУЛИРОВАНИЮ И МЕТРОЛОГИИ



НАЦИОНАЛЬНЫЙ
СТАНДАРТ
РОССИЙСКОЙ
ФЕДЕРАЦИИ

ГОСТ Р МЭК
62086-2—
2005

Электрооборудование для взрывоопасных
газовых сред

НАГРЕВАТЕЛИ СЕТЕВЫЕ ЭЛЕКТРИЧЕСКИЕ РЕЗИСТИВНЫЕ

Часть 2

Требования по проектированию, установке и
обслуживанию

IEC 62086-2:2006

Electrical apparatus for explosive gas atmospheres — Electrical resistance trace
heating — Part 2: Application guide for design, installation and maintenance
(IDT)

Издание официальное

БЗ 12—2005/380



Москва
Стандартинформ
2006

Предисловие

Цели и принципы стандартизации в Российской Федерации установлены Федеральным законом от 27 декабря 2002 г. № 184 - ФЗ «О техническом регулировании», а правила применения национальных стандартов Российской Федерации — ГОСТ Р 1.0—2004 «Стандартизация в Российской Федерации. Основные положения»

Сведения о стандарте

1 ПОДГОТОВЛЕН Автономной некоммерческой национальной организацией «Ех-стандарт» (АННО «Ех-стандарт»)

2 ВНЕСЕН Техническим комитетом по стандартизации ТК 403 «Взрывозащищенное и рудничное электрооборудование»

3 УТВЕРЖДЕН И ВВЕДЕН В ДЕЙСТВИЕ Приказом Федерального агентства по техническому регулированию и метрологии от 30 декабря 2005 г. № 564-ст

4 Настоящий стандарт идентичен международному стандарту МЭК 62086-2:2006 «Электрооборудование для взрывоопасных газовых сред. Нагреватели сетевые электрические резистивные. Часть 2. Требования по проектированию, установке и обслуживанию» (IEC 62086-2: 2006 «Electrical apparatus for explosive gas atmospheres — Electrical resistance trace heating — Part 2: Application guide for design, installation and maintenance»)

Информация об изменениях к настоящему стандарту публикуется в указателе «Национальные стандарты», а текст изменений и поправок — в ежемесячно издаваемых информационных указателях «Национальные стандарты». В случае пересмотра (замены) или отмены настоящего стандарта соответствующее уведомление будет опубликовано в ежемесячно издаваемом информационном указателе «Национальные стандарты». Соответствующая информация, уведомления и тексты размещаются также в информационной системе общего пользования — на официальном сайте Федерального агентства по техническому регулированию и метрологии в сети Интернет

© Стандартиформ, 2006

Настоящий стандарт не может быть полностью или частично воспроизведен, тиражирован и распространен в качестве официального издания без разрешения Федерального агентства по техническому регулированию и метрологии

Содержание

1 Область применения	1
2 Нормативные ссылки	1
3 Определения	1
4 Применение	2
4.1 Общие положения	2
4.2 Коррозийные зоны	2
4.3 Точность задания температуры процесса	2
4.3.1 Тип I	2
4.3.2 Тип II	2
4.3.3 Тип III	2
4.4 Правила установки	2
5 Теплоизоляция	3
5.1 Общие сведения	3
5.2 Выбор изоляционного материала	3
5.3 Выбор климатического барьера (оболочки)	4
5.4 Выбор экономичной толщины изоляции	5
5.5 Двойная изоляция	5
6 Проектирование системы	6
6.1 Введение	6
6.2 Назначение электронагревателей и основные требования к ним	6
6.3 Расчеты потерь тепла	6
6.4 Нагрев	7
6.5 Коэффициент безопасности при расчете потерь тепла	8
6.6 Выбор сетевого электронагревателя	8
6.6.1 Специальные типы сетевых электронагревателей	9
6.6.2 Производительность сетевого электронагревателя и условия равновесия	10
6.7 Определение максимальной температуры	12
6.7.1 Положительный температурный коэффициент (ПТК)	12
6.7.2 Использование ограничителя температуры (регулирующего устройства)	12
6.7.3 Расчет стабилизированной конструкции	12
6.7.4 Теоретические расчеты температуры оболочки — Металлические установки	13
6.7.5 Теоретические расчеты температуры оболочки — Неметаллические трубопроводы	13
6.8 Сведения о конструкции	14
6.8.1 Проектно-конструкторская документация	14
6.8.2 Перечни изометрических видов или конфигураций нагревателя и диаграммы распределения нагрузки	14
6.9 Энергосистема	15
6.10 Пуск при низкой температуре окружающей среды	15
6.11 Длинные трассы кабеля	15
6.12 Анализ модели циркуляции	15
6.13 Метод контроля тупиков	16
6.14 Вертикальные трубопроводы	17
7 Аппаратура управления и контроля	17
7.1 Общие положения	17
7.2 Механические контроллеры	17
7.3 Электронные контроллеры	17
7.4 Пригодность для применения	17
7.5 Местонахождение контроллеров	18
7.6 Местонахождение датчиков	18
7.7 Аварийная сигнализация	18
7.7.1 Общие положения	18
7.7.2 Аварийная сигнализация цепи электронагревателя	18
7.7.3 Сигнализатор перегрева	19
7.7.4 Другие аварийные сигнальные устройства	19
7.7.5 Интегрированное управление	19

8 Рекомендации по установке, испытаниям и техобслуживанию	19
8.1 Введение	19
8.2 Подготовительная работа	19
8.2.1 Общие сведения	20
8.2.2 Разработка графика установки и координация	20
8.2.3 Подтверждение оборудования	20
8.2.4 Приемка материалов	20
8.2.5 Складирование и транспортировка	20
8.2.6 Персонал	20
8.3. Установка электронагревательных цепей	20
8.3.1 Координация монтажных работ и проверка оборудования	20
8.3.2 Предмонтажные проверки	20
8.3.3 Осмотр	21
8.3.4 Испытание сопротивления изоляции	21
8.3.5 Замена компонентов	21
8.3.6 Определение местоположения источника питания	21
8.3.7 Установка электронагревателей	22
8.3.8 Соединения и концевая заделка	23
8.4 Установка аппаратуры управления и контроля	25
8.4.1 Общие положения	25
8.4.2 Проверка соответствия оборудования	25
8.4.3 Термореле и контрольные устройства	25
8.4.4 Датчики	25
8.4.5 Эксплуатация, калибровка и доступ к регулятору температуры	28
8.4.6 Необходимые изменения	28
8.5 Установка теплоизоляции (см. раздел 5 настоящего стандарта)	28
8.5.1 Общие положения	28
8.5.2 Подготовительная работа	28
8.5.3 Установка теплоизоляционных материалов	28
8.5.4 Оболочка	29
8.5.5 Испытание сопротивления изоляции цепи в условиях эксплуатации	29
8.5.6 Визуальный контроль	29
8.5.7 Документация	29
8.6 Подключение электропитания	30
8.6.1 Координирование распределительной цепи с параллельной цепью	30
8.6.2 Защитное устройство	30
8.6.3 Маркировка/идентификация	30
8.7 Ввод в эксплуатацию	30
8.7.1 Предпусковое испытание	30
8.7.2 Функциональная проверка и окончательный вариант документации	30
9 Техническое обслуживание	31
9.1 Общие положения	31
9.2 Нахождение неисправностей	31
9.3 Устранение неисправностей	31
10 Ремонт	32
10.1 Общие положения	32
10.2 Выполнение ремонта электронагревательных систем	32
10.2.1 Механические повреждения	32
10.2.2 Повреждение из-за коррозии	32
10.2.3 Повреждение из-за перегрева	32
10.3 Методы ремонта электронагревателей	32
10.3.1 Общие положения	32
10.3.2 Линейное сращивание	32
10.3.3 Соединение через распределительную коробку	33
10.4 Заземление	33
10.5 Испытания	33
Приложение А (справочное) Сведения о соответствии национальных стандартов Российской Федерации ссылочным международным стандартам	37

Введение

Настоящий стандарт является основополагающим для электрооборудования, применяемого во взрывоопасных средах. Установленные в стандарте требования вместе с требованиями стандартов по видам взрывозащиты обеспечивают безопасность применения электрооборудования на опасных производственных объектах в угольной, газовой, нефтяной, нефтеперерабатывающей и других отраслях промышленности.

Стандарт предназначен для нормативного обеспечения обязательной сертификации и испытаний.

Электрооборудование для взрывоопасных газовых сред

НАГРЕВАТЕЛИ СЕТЕВЫЕ ЭЛЕКТРИЧЕСКИЕ РЕЗИСТИВНЫЕ

Часть 2

Требования по проектированию, установке и обслуживанию

Electrical apparatus for explosive gas atmospheres. Electrical resistance trace heaters. Part 2. Application guide for design, installation and maintenance

Дата введения — 2007— 01— 01

1 Область применения

Настоящий стандарт распространяется на резистивные электронагревательные устройства в зонах, где потенциально могут присутствовать взрывоопасные среды, за исключением зоны 0, и является руководством по их применению.

В стандарте даны рекомендации по проектированию, установке и техобслуживанию сетевого электронагревательного оборудования и связанных с ним устройств управления и контроля.

Стандарт не распространяется на устройства, которые используют индукционный нагрев, нагрев с помощью поверхностного эффекта или прямой нагрев трубопровода, а также устройства для снятия напряжений.

Стандарт дополняет требования, указанные в МЭК 62086-1.

2 Нормативные ссылки

В настоящем стандарте использованы нормативные ссылки на следующие стандарты:

МЭК 60050-426 Международный электротехнический словарь — Часть 426: Электрооборудование для взрывоопасных сред

МЭК 60079-0: 2004 Электрооборудование для газовых взрывоопасных сред — Часть 0: Общие требования

МЭК 60079-7: 2001 Электрооборудование для взрывоопасных газовых сред — Часть 7: Повышенная защита вида «е»

МЭК 60079-10: 2002 Электрооборудование для взрывоопасных газовых сред — Часть 10: Классификация взрывоопасных зон

МЭК 60079-14: 2002 Электрооборудование для взрывоопасных газовых сред — Часть 14: Электроустановки во взрывоопасных зонах (кроме шахт)

МЭК 60079-17: 2002 Электрооборудование для взрывоопасных газовых сред — Часть 17: Проверка и техобслуживание электроустановок в опасных зонах (кроме шахт)

МЭК 62086-1:2006 Электрооборудование для взрывоопасных газовых сред — Нагреватели сетевые электрические резистивные — Часть 1: Общие требования и требования к испытаниям.

Для датированных ссылок применяется только указанное издание. В отношении ссылок без указания даты применяется последнее издание указанного документа (включая любые поправки).

3 Определения

В настоящем стандарте применяют термины и соответствующие определения по МЭК 62086-1, МЭК 60050-426, МЭК 60079-0 и МЭК 60079-7.

4 Применение

4.1 Общие положения

Данный стандарт дополняет требования МЭК 60079-14 и МЭК 60079-17.

При применении резистивных электронагревательных систем в потенциально взрывоопасных средах необходимо указать полные характеристики опасной зоны: опасную зону (1 или 2), группу газа (IIA, IIB или IIC) в соответствии с МЭК 60079-10 и класс температуры в соответствии с МЭК 60079-0. Если на месте применения резистивных электронагревательных систем существуют специальные или особые условия, данные условия должны быть подробно описаны в инструкции к сетевому электронагревательному оборудованию.

В случае установки электронагревательных систем на подвижном оборудовании или сменных салазках они должны быть спроектированы для работы в самых тяжелых условиях, в каких может работать сетевая нагревательная система.

Если какие-либо части электронагревательного оборудования могут подвергнуться действию ультрафиолетового излучения, то они должны быть пригодны для применения в таких условиях.

4.2 Коррозийные зоны

Все компоненты сетевых электронагревательных систем должны быть проверены на совместимость с коррозионными материалами, с которыми они могут соприкасаться на протяжении срока службы. Электронагревательные системы, используемые в агрессивной среде, имеют более высокую вероятность отказа, чем в неагрессивной среде. Нарушение системы теплоизоляции может усугубиться коррозией защитного барьера и возможным намоканием теплоизоляции в продуктах утечки из трубопроводов и резервуаров. Особое внимание необходимо уделять материалам, используемым для изготовления трубопроводных и электронагревательных систем, так как от этого зависит эффективный путь утечки тока на землю. Особое внимание следует обратить на неметаллические или гибридные трубопроводы, так как их использование может еще более усложнить пути утечки тока на землю. Пути утечки тока при замыкании на землю, установленные во время монтажа, могут ухудшиться из-за коррозии в процессе эксплуатации установки.

4.3 Точность задания температуры процесса

4.3.1 Тип I

Для осуществления процесса типа I необходимо поддерживать температуру выше минимальной точки. Можно применять датчики контроля окружающей среды. Управление большими энергетическими блоками может осуществляться одним устройством управления и распределительным щитом. Временами теплоприток может быть излишним, и резкий рост температуры допустим. Энергетическую эффективность можно повысить с помощью методов контроля тупиков (см. 6.13).

4.3.2 Тип II

Процесс типа II — это процесс, для которого температуру необходимо поддерживать в среднем диапазоне. Для регулирования температуры в трубопроводах обычно используют механические термореле.

4.3.3 Тип III

Для процесса типа III необходимо поддерживать температуру в узком диапазоне. Электронные контроллеры трубопроводов с использованием термопары или резистивные датчики температуры облегчают поверку в полевых условиях (на рабочей площадке) и обеспечивают максимальную гибкость в выборе функций сигнализатора перегрева и контроля. Может быть предусмотрен подвод тепла для подогрева пустой трубы или повышения температуры жидкости (или для того и другого) в указанном диапазоне и с установленным временным интервалом. Процессы типа III требуют строгого соответствия режиму потока и системам теплоизоляции.

4.4 Правила установки

Если отказ какой-либо части электронагревательной системы может привести к снижению безопасности или затруднить осуществление технологического процесса, электронагревательную систему можно считать важнейшим (критическим) компонентом всего процесса. Требования к точности регулирования температуры (таблица 1) и контролю цепи для конкретного применения могут быть определены в соответствии с типами регулирования температуры (4.3) с учетом критичности контроля цепи.

Таблица 1 - Типы процессов

Значение сетевого электронагрева для процесса	Требуемая точность регулирования температуры для типа процесса		
	Выше минимальной точки Тип I	В умеренном диапазоне Тип II	В узком диапазоне Тип III
Критическое (C-)	C - I	C - II	C - III
Обычное (NC-)	NC - I	NC - II	NC - III

C — критическое; NC — обычное

Если электронагревательная система является критической для процесса, необходимо предусмотреть контроль цепи и сигнализацию о ее неисправности или отказе. Следует предусмотреть установку дублирующих (резервных) нагревательных систем. Контроллеры резервной или дублирующей нагревательной системы могут быть настроены на автоматическое включение при обнаружении неисправности основного электронагревателя системой контроля/аварийной сигнализации. Иногда это называют «резервированием». Резервные сетевые электронагреватели позволяют выполнять техобслуживание и ремонт без остановки процесса.

5 Теплоизоляция

5.1 Общие сведения

Выбор, установка и обслуживание теплоизоляции должны рассматриваться как основной элемент функционирования сетевой электронагревательной системы. Система теплоизоляции предназначена для предупреждения большей части тепловых потерь, а остальные потери компенсирует нагревательная система. Поэтому проблемы с теплоизоляцией прямо отразятся на рабочих характеристиках всей системы.

Основная функция теплоизоляции - снизить уровень теплопередачи с поверхности, температура которой отличается от температуры окружающей среды. Снижение потерь энергии позволяет:

- уменьшить эксплуатационные расходы;
- улучшить характеристики системы;
- повысить нагрузочную способность системы.

Перед тем, как анализировать потери энергии для трубопровода, резервуара или другого механического оборудования с электронагревом, рекомендуется рассмотреть различные варианты систем теплоизоляции, включая:

- выбор изоляционного материала;
- выбор климатического барьера (оболочки);
- выбор экономичной толщины изоляции;
- выбор соответствующего размера изоляции.

5.2 Выбор изоляционного материала

При выборе изоляционного материала следует учитывать следующие важные факторы:

- температурные характеристики;
- теплопроводность изоляции λ ;
- механические свойства;
- химическую совместимость и коррозионную стойкость;
- влагостойкость;
- характеристики безопасности для персонала;
- огнестойкость;
- токсичность при горении;
- стоимость.

Общедоступными изоляционными материалами являются:

- вспененная двуокись кремния;
- минеральное волокно;
- пеностекло;
- уретан;
- стекловолокно;
- силикат кальция;
- изоцианурат;
- перлитовый силикат.

При использовании мягких изоляционных материалов (минеральное волокно, стекловолно и т.д.) изоляция по диаметру трубы может быть получена во многих случаях путем плотной намотки материала. Необходимо принять меры к тому, чтобы нагреватель не был помещен внутри изоляции, так как это может повредить нагреватель или ограничить теплообмен. В качестве альтернативы можно использовать круговую изоляцию большего размера, которая легко закроет трубу и электрический сетевой нагреватель. Твердые изоляционные материалы (силикат кальция, вспененная двуокись кремния, пеностекло и т.д.) могут быть использованы для круговой изоляции трубы, если применяются щитовые секции, соответствующие продольным швам. Этот метод монтажа часто называют монтажом с выдвинутой опорой. В качестве альтернативы может быть выбрана изоляция следующего большего по размеру диаметра, чтобы установить сетевой электронагреватель. Во всех случаях размер и толщина изоляции должны быть четко указаны.

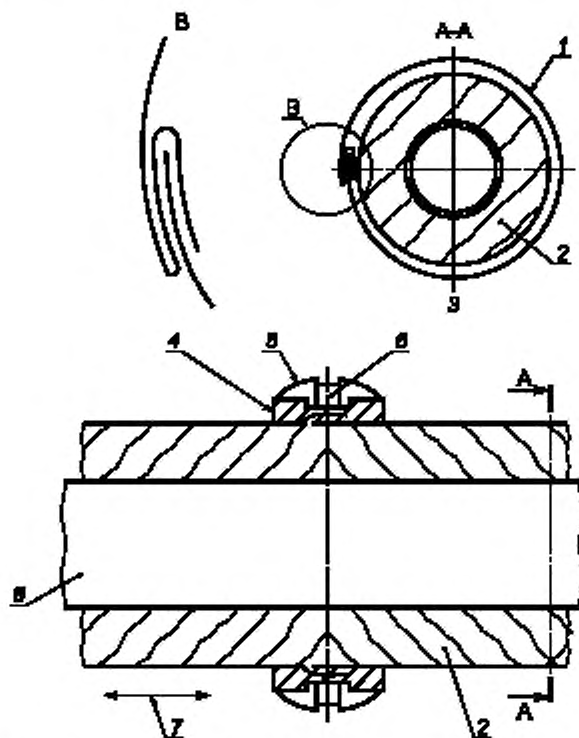
5.3 Выбор климатического барьера (оболочки)

Нормальное функционирование сетевой электронагревательной системы зависит от того, насколько изоляция сухая. Обычно тепловой энергии системы электрообогрева трубопровода недостаточно, чтобы высушить намокшую теплоизоляцию. Некоторые изоляционные материалы, однажды промокнув, навсегда теряют свои первоначальные качества, даже если их снять с трубопровода и высушить обдувом.

Прямые трубопроводы могут быть защищены от погодного влияния металлической обшивкой, полимерами или мастикой. Если используется металлическая обшивка, она должна быть гладкой с продольными швами, сформированными в виде измененной буквы «S».

Периферические концевые швы должны быть герметизированы бандажми и поставляться с герметиком по наружному краю или в местах нахлеста (см. рисунок 1).

Обшивка, соединяемая внахлест или другим способом без герметика, неэффективна в качестве защитного барьера против влаги. Даже через один негерметизированный шов значительное количество воды может проникнуть в изоляцию во время ливня.



1 — металлическая обшивка; 2 — изоляция; 3 — изолированная металлической обшивкой труба; 4 — герметизирующая мастика; 5 — герметизирующий бандаж; 6 — изолирующая лента; 7 — направление движения; 8 — труба

Рисунок 1 — Теплоизоляция: установка климатического барьера

При выборе климатического барьера необходимо учитывать:

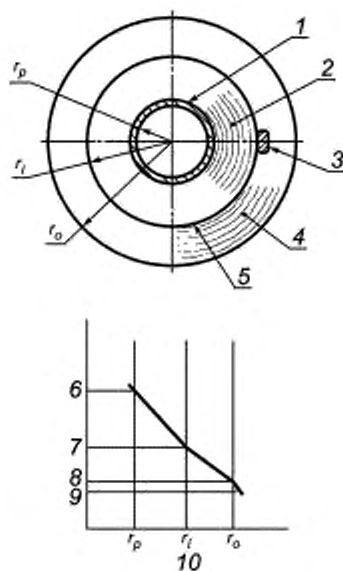
- эффективность защиты от влаги;
- коррозионные свойства химических веществ в зоне;
- требования пожарной безопасности;
- прочность при неправильной эксплуатации;
- стоимость.

5.4 Выбор экономичной толщины изоляции

При выборе изоляции по экономическим соображениям как минимум сравнивают первоначальную стоимость материалов и установки со стоимостью энергии, сохраненной за срок службы изоляции. Фактическая толщина изоляции не всегда точно соответствует ее номинальной толщине. При выборе диаметра изоляции нужно учитывать, позволяет ли фактическая изоляция трубы закрыть трубу вместе с электронагревателем.

5.5 Двойная изоляция

При температуре трубы, превышающей максимально допустимое значение, для электронагревателя может быть использована двойная изоляция. Типичным применением метода двойной изоляции является предупреждение замерзания конденсата в паропроводах для перегретого пара, когда они не используются по назначению. Для этого электронагреватель размещают между двумя слоями изоляции, покрывающей трубу (рисунок 2). Суть метода двойной изоляции состоит в определении правильного сочетания типов и толщины внутренней и внешней изоляции, позволяющего получить приемлемую температуру поверхности контактного взаимодействия электронагревателя. При определении сочетания типов и толщины внутренней и внешней изоляции необходимо учитывать максимальную температуру окружающей среды.



1 — труба; 2 — внутренний слой изоляции; 3 — обогреватель трубопровода; 4 — внешний слой изоляции; 5 — металлическая фольга (алюминиевая); 6 — труба с максимальной температурой; 7 — температура поверхности контакта; 8 — температура поверхности внешней изоляции; 9 — температура окружающей среды; 10 — радиус (r_p , r_i , r_o)

Рисунок 2 — Типичный температурный профиль

6 Проектирование системы

6.1 Введение

При любом применении электронагревательной системы предъявляются особые требования к проектировщику, поскольку необходимо обеспечить требуемую температуру и поддерживать ее в заданных условиях. Резистивные нагреватели всегда взаимодействуют с другими элементами оборудования, например, теплоизоляцией и источником питания системы. Чтобы проектируемая система функционировала в указанном режиме, необходимо знать эксплуатационные характеристики взаимодействующих элементов системы, объединенных в единое целое, и контролировать их.

Конструкция любой электронагревательной системы должна отвечать всем требованиям стандартов МЭК по использованию электрического оборудования и требованиям данного стандарта. При проектировании необходимо рассматривать техобслуживание систем и технологического оборудования, энергетическую отдачу и испытание установленных систем с точки зрения эксплуатационных показателей и безопасности.

При проектировании электрообогревательных систем, предназначенных для использования в потенциально взрывоопасных средах, необходимо учитывать дополнительные ограничения, связанные с требованиями для конкретной зоны и ее классом.

6.2 Назначение электронагревателей и основные требования к ним

Электронагреватели следует выбирать и устанавливать таким образом, чтобы обеспечить достаточное количество энергии для:

- компенсации потерь тепла при поддержании указанной температуры объекта при указанной минимальной температуре окружающей среды (см. метод расчета в 6.3) или
- повышения температуры объекта и его содержимого, когда это указано, в течение заданного периода времени (см. метод расчета в 6.4) или
- одновременно, указанное в перечислениях а) и б).

Затем необходимое количество тепла для системы должно быть умножено на коэффициент безопасности, определенный в 6.5.

При выборе резистивного электронагревателя необходимо принимать во внимание определение максимально возможной температуры системы в самых худших условиях, как определено в МЭК 62086-1. Температура может быть снижена, например, с помощью регулировки параметров системы, использования нескольких электронагревателей для снижения мощности на единицу длины или с помощью выбора системы регулирования температуры. Избыток установленной мощности по сравнению с необходимой мощностью и способ применения, монтажа и эксплуатации электронагревателей не должны быть причиной, даже в самых неблагоприятных условиях, недопустимого риска во взрывоопасных газовых средах.

6.3 Расчеты потерь тепла

Потери тепла объекта можно рассчитать по упрощенной формуле

$$q = k\Delta T, \quad (1)$$

где q — потери тепла на единицу длины трубы, Вт/м;

k — коэффициент теплопроводности системы, который для упрощения можно рассматривать как постоянную величину, Вт/м·К;

ΔT — разница температур между желаемой температурой T_p и минимальной расчетной температурой окружающей среды T_a , °С.

Коэффициент k зависит от толщины, размера и типа слоя (слоев) теплоизоляции, средней температуры теплоизоляции и коэффициентов конвективного равновесия содержимого трубопровода (объекта) и внешней среды. Поэтому степень точности расчета зависит от степени определения параметров системы.

На основе этих параметров потерю тепла для трубопроводов и труб можно определить с помощью более сложных вычислений. Уравнение, приведенное в формуле (1), принимает следующий вид, если учитываются параметры теплопроводности:

$$q = \frac{2\pi K (T_p - T_a)}{\ln\left(\frac{D_2}{D_1}\right)}, \quad (2)$$

где q — потери тепла на единицу длины трубы, Вт/м;

K — коэффициент теплопроводности внутреннего слоя изоляции, измеренный при средней температуре, Вт/м·К;

- T_p — температура, которую необходимо поддерживать, °С;
 T_a — минимальная расчетная температура окружающей среды, °С;
 D_1 — внутренний диаметр внутреннего слоя изоляции, м;
 D_2 — внешний диаметр внутреннего слоя изоляции, м.

Более высокую точность расчета потери тепла по уравнению можно получить дифференцированием характеристик разных слоев системы и добавлением конвективных параметров, как показано в следующем уравнении:

$$q = \frac{(T_p - T_a)}{\frac{1}{\pi D_1 h_1} + \frac{\ln\left(\frac{D_2}{D_1}\right)}{2\pi K_1} + \frac{\ln\left(\frac{D_3}{D_2}\right)}{2\pi K_2} + \frac{1}{\pi D_3 h_{co}} + \frac{1}{\pi D_3 h_o}}, \quad (3)$$

где D_2 — внешний диаметр внутреннего слоя изоляции (внутренний диаметр внешнего слоя изоляции, если он имеется), м;

D_3 — внешний диаметр внешнего слоя изоляции при его наличии, м;

K_1 — коэффициент теплопроводности внутреннего слоя изоляции, измеренный при средней температуре, Вт/м·К;

K_2 — коэффициент теплопроводности внешнего слоя изоляции (если он имеется), измеренный при средней температуре, Вт/м·К;

h_1 — коэффициент внутреннего воздушного контакта трубопровода с внутренней поверхностью изоляции, если она имеется, Вт/м²·К;

h_{co} — коэффициент внутреннего воздушного контакта внешней поверхности изоляции с климатическим барьером, если она имеется, Вт/м²·К;

h_o — коэффициент контакта внешней воздушной пленки климатического барьера с окружающей средой (типичные значения колеблются в пределах от 5 до 50 Вт/м·К для применения при температуре ниже 50 °С), Вт/м²·К.

Потери тепла у резервуаров часто требуют комплексного анализа для определения общей потери тепла. Поэтому необходима консультация поставщика электронагревателя.

Для облегчения выбора изделия большинство поставщиков электронагревателей предоставляет простые диаграммы и графики, отображающие потери тепла при различных типах изоляции и разных температурах, которые обычно включают коэффициент безопасности.

6.4 Нагрев

Для некоторых установок необходимо указывать, что сетевая нагревательная система способна повысить температуру неподвижного продукта за определенный период времени. Например, потребность в выработке тепла для нагревательной системы на трубопроводе может быть рассчитана по формуле

$$t = H \ln \left\{ \frac{q_c - U(T_i - T_a)}{q_c - U(T_f - T_a)} \right\} + \frac{P_1 V_{c1} h_f}{q_c - U(T_{sc} - T_a)}, \quad (4)$$

где U — потеря тепла на единицу длины трубопровода на 1 °С разницы температур;

$$q = \frac{(T_p - T_a)}{\frac{1}{\pi D_1 h_1} + \frac{\ln\left(\frac{D_2}{D_1}\right)}{2\pi K_1} + \frac{\ln\left(\frac{D_3}{D_2}\right)}{2\pi K_2} + \frac{1}{\pi D_3 h_{co}} + \frac{1}{\pi D_3 h_o}}, \quad (5)$$

H — тепловая постоянная времени, которая является общим количеством энергии, содержащимся в массе трубопровода, жидкости и изоляции на 1 °С температуры, разделенным на потери тепла на единицу длины на 1 °С разницы температур:

$$H = \frac{P_1 C_{p1} V_{c1} + P_2 C_{p2} V_{c2} + 0,5 P_3 C_{p3} V_{c3}}{U}, \quad (6)$$

где t — желаемое время нагрева, с;

H — тепловая постоянная времени, с;

q_c — мощность сетевого нагревателя, Вт/м;

U — потеря тепла на единицу длины трубы на 1°C температуры, Вт/м·К;

T_1 — начальная температура трубы, °С;

T_a — температура окружающей среды, °С;

T_f — конечная температура трубы, °С;

P_1 — плотность продукта в трубопроводе, кг/м³;

V_{c1} — внутренний объем трубы, м³/м;

h_f — латентная теплота плавления продукта, Дж/кг;

T_{sc} — температура, при которой происходит смена фаз, °С;

C_{p1} — удельная теплоемкость продукта, Дж/кг·К;

P_2 — плотность трубы, кг/м³;

C_{p2} — удельная теплоемкость трубы, Дж/кг·К;

V_{c2} — объем стенок трубы, м³/м;

P_3 — плотность изоляции, кг/м³;

C_{p3} — удельная теплоемкость изоляции, Дж/кг·К;

V_{c3} — объем стенок изоляции, м³/м.

Приведенные выше зависимости также предполагают, что значения плотности, объема, теплопроводности и потери тепла системы остаются постоянными в данном температурном диапазоне. Следует учитывать, что у некоторых продуктов нет фазового перехода при нагревании. Хотя рассмотренная модель является представительной для прямого трубопровода, она не учитывает такое оборудование, как насосы и трубопроводная арматура.

Изоляция для трубопроводной арматуры, фланцев, насосов, измерительных приборов и другого оборудования неправильной формы может быть создана для конкретной конструкции. Она может быть изготовлена из блоков, изоляционных сегментов или гибких съемных оберток.

Неизолированные или частично изолированные трубодержатели или оборудование требуют дополнительного подвода тепла для компенсации более высоких его потерь. Для уплотнения трещин и стыков необходимо использовать изолирующий цемент или волокнистый материал. Если для полной изоляции неровной поверхности используется изолирующий цемент, то для обеспечения желаемых изоляционных свойств можно укладывать более толстый слой этого цемента.

6.5 Коэффициент безопасности при расчете потерь тепла

При расчете потерь тепла на основе теоретических величин не учитываются недостатки, связанные с установкой системы на фактическом месте работы, поэтому к рассчитанным значениям необходимо применять коэффициент безопасности. Коэффициент безопасности, учитывающий требования пользователя, диапазон которых обычно составляет от 10 % до 25 %, используется для компенсации допусков в сетевой нагревательной системе.

Коэффициенты безопасности должны использоваться в связи со следующими факторами, влияющими на потерю тепла:

- разрушение теплоизоляции;
- колебания напряжения питания;
- падение напряжения в разветвлениях проводки;
- падение напряжения в электронагревателе;
- повышенное излучение и конвекция в высокотемпературных применениях;
- качество монтажа теплоизоляции.

6.6 Выбор сетевого электронагревателя

Выбор сетевого электронагревателя для конкретного применения определяется следующими основными требованиями:

- максимально допустимая температура для сетевых электронагревателей должна быть выше макси-

мально возможной температуры объекта (которая может быть выше нормальной рабочей температуры):

б) сетевые электронагреватели должны быть пригодны для работы в указанных условиях окружающей среды, например, в коррозионно-активной атмосфере или при низкой температуре окружающей среды;

с) сетевые электронагреватели должны быть сертифицированы для использования в данной взрывоопасной среде.

Для любого применения существует максимально допустимая удельная мощность, при которой сетевой электронагреватель может использоваться, не повреждая объект или его содержимое. В некоторых случаях значение удельной мощности особенно важно, например, когда речь идет о футерованных трубах, резервуарах, содержащих каустическую соду, или термочувствительных материалах. Максимально допустимая удельная мощность должна быть указана в документации к системе. Может потребоваться параллельная трассировка или укладка спиралью одного сетевого нагревателя.

Допускается применение изготовленных на месте электронагревателей, если выполняются следующие условия:

а) персонал, выполняющий установку, имеет необходимую квалификацию в области специальных методов монтажа;

б) сетевой электронагреватель прошел полевые (эксплуатационные) испытания, указанные в 8.5.2;

с) сетевые электронагреватели маркированы в соответствии с 6.3 МЭК 62086-1.

Сетевые электронагреватели, не запрещенные для применения в связи с указанными выше требованиями, технически пригодны для применения, однако необходимо определить максимально допустимую удельную мощность для каждого из них. Это зависит от конструкции, максимальной температуры, которую они выдерживают, требуемого температурного класса электронагревателей, максимальной рабочей температуры, максимально допустимой температуры объекта и термоизоляции.

Для каждого конкретного электронагревателя максимально допустимая удельная мощность должна определяться по данным производителя, основанным на испытаниях, указанных в разделе 5 МЭК 62086-1. Используемая величина должна быть выбрана таким образом, чтобы не превышать ни максимальную температуру, выдерживаемую нагревателем, ни требуемый класс температуры. Предельное значение максимально допустимой удельной мощности для каждого электронагревателя должно быть либо выбрано по данным производителя, либо быть равным значению, определенному для данного процесса, в зависимости от того, какое значение ниже. Однако удельная мощность может быть еще более ограничена при необходимости использования параллельной трассировки.

Разработчик может выбрать тип, длину или размер и нагрузку сетевого электронагревателя. Фактическая установленная нагрузка должна быть не меньше, чем проектная, а фактическая удельная мощность не должна быть выше указанной ранее. Тип электронагревателя и значения установленной нагрузки и удельной мощности должны быть указаны в документации к системе.

6.6.1 Специальные типы сетевых электронагревателей

Существуют два основных класса сетевых электронагревателей — последовательные и параллельные.

В последовательных резистивных нагревателях в качестве нагревательного элемента обычно используют электрический провод, поэтому источник напряжения и длина цепи становятся основными параметрами в конструкции каждой цепи.

Последовательные сетевые электронагреватели с полимерной изоляцией особенно подходят для установок с длинной цепью. Последовательные электронагреватели с минеральной изоляцией и металлическими кожухами подходят для поддержания очень высокой температуры процесса.

Параллельные электронагреватели обычно состоят из двух параллельных проводов с отдельным полимерным или металлическим нагревательным элементом, который получает напряжение от проводников. Они обычно используются для защиты от замерзания и поддержания температуры процесса в сложных трубопроводах. В электронагревателе постоянной мощности обычно используется спиральный металлический нагревательный элемент. Тип ПТК (с положительным температурным коэффициентом) (см. 6.7.1) обычно состоит из полимерного нагревательного элемента, вытянутого между проводниками.

Тип электронагревателя с ограничением мощности обычно располагается между предыдущими типами и имеет более высокую выходную мощность при более высокой рабочей температуре, чем тип ПТК, и при более низкой рабочей температуре, чем тип электронагревателя постоянной мощности.

6.6.2 Производительность сетевого электронагревателя и условия равновесия

В зависимости от применения и типа сетевого электронагревателя может потребоваться оценка системы в условиях равновесия. Типичными примерами могут являться системы без регулирующих устройств, системы с внешними регулирующими устройствами и системы, предназначенные для использования во взрывоопасных газовых средах (см. раздел 7). На рисунке 3 приведены примеры кривых выходной мощности для электронагревателей постоянной мощности и для электронагревателей с положительным температурным коэффициентом (ПТК) с разными характеристиками наклона кривой. Линия потери тепла показывает условия при самой низкой температуре окружающей среды. На рисунке 3 показано, что электронагреватель постоянной мощности будет поддерживать самую высокую температуру объекта (80 °С), но поскольку он также имеет самую высокую выходную мощность (32 Вт/м), у него также самая высокая рабочая температура. Электронагреватель ПТК с самой крутой кривой поддерживает самую низкую температуру объекта (50 °С), но также имеет самую низкую выходную мощность (23 Вт/м) и поэтому самую низкую рабочую температуру.



Рисунок 3 — Условия равновесия для поддержания температуры в трубопроводе

На рисунке 4 приведен тот же пример, но с точки зрения оценки верхних пределов. В этом случае линия потери тепла сдвигается в сторону самой высокой возможной температуры окружающей среды, и точки пересечения показывают поддерживаемую температуру и относительные выходные мощности в этих условиях. Например, электронагреватель ПТК-1 в данном случае имеет более высокую поддерживаемую температуру, чем раньше (78 °С), но уровень выходной мощности снизился (18 Вт/м), о чем говорит

уменьшение наклона кривой выходной мощности. Тот же подход можно применить при оценке верхнего предела рабочих условий для стабилизированной конструкции.

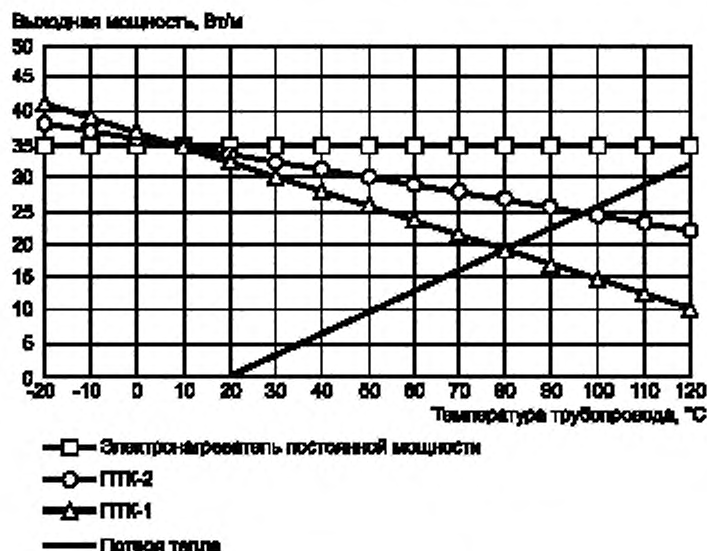


Рисунок 4 — Условия равновесия для оценки верхнего предела

Уровни выходной мощности разных изделий обычно указываются изготовителем в документах к изделиям и/или в программе расчета. В большинстве случаев кривые выходной мощности для сетевых электронагревателей типа ПТК определяются на основе эмпирических данных, полученных с помощью испытательной аппаратуры, используемой в испытании 5.1.10 по МЭК 62086-1.

Выходная мощность сетевых электронагревателей Q , Вт/м, последовательного типа обычно определяется по их электрическим параметрам по следующей формуле

$$Q = \frac{V^2}{r_s l^2} \quad (7)$$

где V — напряжение системы, В;

r_s — удельное сопротивление каждого проводника, Ом/м;

l — длина каждого проводника, м.

Сопротивление проводника зависит от температуры проводника в соответствии с формулой

$$r_s = r(1 + \alpha \Delta T), \quad (8)$$

где r — сопротивление проводника при 20 °С, Ом/м;

α — коэффициент для типа материала проводника, 1/°С;

ΔT — разница температур проводника в рабочем состоянии и при 20 °С, °С.

Для успешной работы система резистивного нагрева должна иметь следующие характеристики:

а) выходная мощность электронагревателя(ей) должна быть больше, чем потеря тепла системой, включая соответствующий коэффициент безопасности. Этого можно достичь при установке одного сетевого электронагревателя с соответствующей выходной мощностью укладкой его в несколько рядов или по спирали, если необходимо поддерживать выходную мощность на как можно более низком уровне;

б) потенциальные отклонения напряжения или другие изменения в параметрах системы со временем должны быть определены и компенсированы коэффициентом безопасности;

с) верхний предел системы должен быть оценен для применений, в которых точность температуры процесса очень важна, или которые имеют широкий диапазон температур окружающей среды, или для систем, не имеющих регулирования или имеющих датчики контроля окружающей среды.

6.7 Определение максимальной температуры

Важно, чтобы максимальная рабочая температура электронагревателя была определена для всех применений во взрывоопасных газовых средах. Некоторые примеры применений приведены ниже:

а) неметаллический трубопровод, для которого максимальная температура электронагревателя может приближаться к максимальной выдерживаемой температуре объекта, теплоизоляции или других компонентов системы;

б) установки, которые не имеют устройств управления или датчиков контроля окружающей среды и имеют потенциально высокие температуры оболочки в состоянии равновесия;

с) установки, в которых применение сетевых электронагревателей имеет очень важное значение, необходима высокая степень точности температуры процесса;

д) установки во взрывоопасных газовых средах, для которых предполагается, что регулирующий термостат не работает, при условии что температура оболочки электронагревателя не может превышать номинальное значение T для данного участка (см. раздел 7).

Возможны три способа защиты электронагревательной системы от превышения предельной температуры — положительный температурный коэффициент электронагревателя, использование ограничителя температуры или регулирующего устройства, расчет стабилизированной конструкции.

6.7.1 Положительный температурный коэффициент (ПТК)

Электронагревателям, мощность которых значительно снижается с увеличением температуры, температурный класс может быть присвоен путем испытаний (как указано в МЭК 62086-1). Во многих применениях дополнительные меры регулирования для ограничения температуры не требуются, если класс температуры электронагревателя ниже, чем указано для данного применения. Однако можно применять ограничитель температуры и стабилизированную конструкцию, чтобы эксплуатировать систему в более узком диапазоне температур технологического процесса.

6.7.2 Использование ограничителя температуры (регулирующего устройства)

Ограничитель температуры (регулирующее устройство) должен предотвратить превышение электронагревателем температуры, в основном за счет определения:

- температуры на поверхности электронагревателя;
- температуры трубопровода или других компонентов установки;
- параметров, кроме температуры, например, тока.

Специальные требования для регулируемых конструкций приведены в МЭК 62086-1, 4.4.3.

6.7.3 Расчет стабилизированной конструкции

В основе стабилизированной конструкции лежит принцип определения максимальной температуры объекта и поверхности электронагревателя в худших условиях эксплуатации. Это расчет условий равновесия, которые возникают, когда количество подводимого тепла равно потере тепла системой. Набор худших условий включает:

а) максимальную температуру окружающей среды, которая обычно принимается на уровне 40 °С, если не указано иное;

б) отсутствие ветра (неподвижный воздух);

с) использование умеренного или минимального значения коэффициента теплопроводности теплоизоляции;

д) отсутствие температурного регулирования по проекту или для того, чтобы смоделировать отказ температурного реле;

е) электронагреватель работает при напряжении, превышающем установленное рабочее напряжение на 10 %;

ф) предполагается, что электронагреватель работает на верхнем пределе производственного допуска или при минимальном удельном сопротивлении для последовательно подключаемых электронагревателей.

Этот набор условий графически проиллюстрирован на рисунке 4. Испытания для стабилизированной конструкции определены в МЭК 62086-1. Обычно максимальная температура поверхности электронагревателя рассчитывается по формулам, выведенным на основе оценки эмпирических данных, или теоретическим методом, описанным ниже. Многие изготовители имеют конструкторские программы, которые рассчитывают максимальную температуру поверхности на основе этих самых неблагоприятных параметров.

6.7.4 Теоретические расчеты температуры оболочки — Металлические установки

Максимально возможная температура трубопровода T_{pc} , °С, рассчитывается при максимальной температуре окружающей среды с постоянно подключенным под напряжением электронагревателем. Формула для расчета максимальной потенциальной температуры трубопровода получена перегруппировкой значений формулы потери тепла:

$$T_{pc} = \frac{Q_{ст}}{\pi} \left[\frac{1}{D_1 h_1} + \frac{\ln\left(\frac{D_2}{D_1}\right)}{2k} + \frac{1}{D_2 h_{co}} + \frac{1}{D_2 h_o} \right] + T_a, \quad (9)$$

где $Q_{ст}$ — выходная мощность электронагревателя. Для определения класса температуры стабилизированной конструкции выходная мощность устанавливается при 110 % номинального напряжения и максимальных допусках для выходной мощности по данным изготовителя, Вт/м;

k — теплопроводность изоляции при средней температуре, Вт/м·К.

Примечание — Максимальная температура трубы может превысить рассчитанное значение;

$D_1, D_2, h_o, h_1, h_{co}$ — см. формулы (2), (3). Может быть необходимо использование итерационных методов для расчета формулы (9), чтобы получить T_{pc} , поскольку теплопроводность изоляции и выходная мощность электронагревателя могут зависеть от температуры трубопровода.

Температура оболочки электронагревателя T_{sh} , °С, может быть рассчитана по следующей формуле

$$T_{sh} = \frac{Q_{ст}}{UC} + T_{pc}, \quad (10)$$

где C — длина окружности электронагревателя, м;

U — коэффициент общей теплопередачи, Вт/м²·К.

Коэффициенты общего переноса тепла различны для разных типов электронагревателей, методов установки и конфигураций системы. Они отражают комбинацию теплопередачи за счет теплопроводности, конвективной теплопередачи и теплопередачи излучением. Величина U может изменяться от 2,2 Вт/м²·К для цилиндрического нагревательного кабеля в воздухе (в основном, конвективная теплопередача) до 30 Вт/м²·К или более для нагревателя, применяемого вместе с вспомогательными средствами теплопереноса (в основном, за счет теплопроводности). По требованию заказчика поставщик электронагревателя должен указать этот коэффициент для данного применения или сообщить вычисленные или экспериментально установленные значения температуры обшивки.

Выходная мощность W_m выбранного сетевого электронагревателя должна обеспечивать устойчивость конструкции и не превышать класс температуры или любые перечисленные выше ограничения максимальной температуры.

6.7.5 Теоретические расчеты температуры оболочки — Неметаллические трубопроводы

Для неметаллических трубопроводов необходимо учитывать термостойкость стенок трубопровода, так как неметаллическая труба является плохим проводником тепла. Эти материалы могут иметь коэффициент теплопроводности ($k = 1/200$) по отношению к теплопроводности стали, и может возникнуть значительная разница температур с внешней и внутренней стороны стенки трубопровода или резервуара в зависимости от удельной мощности электронагревателя. Такое превышение нормальной температуры (по сравнению с обогревом металлических трубопроводов или резервуаров) может иметь два неблагоприятных последствия:

- превышение максимально допустимой температуры для неметаллического трубопровода;
- превышение максимально допустимой температуры электронагревателя.

Температуру обшивки электронагревателя в нормальных рабочих условиях можно рассчитать по формуле (10). Однако при вычислении U следует учитывать термостойкость стенки трубопровода. Коэффициент общего переноса тепла для пластикового трубопровода вычисляется по формуле

$$\frac{1}{U_p} = \frac{1}{U_m} + \frac{l}{k_p}, \quad (11)$$

где U_p — коэффициент общего переноса тепла для неметаллического трубопровода, Вт/м²·К;

U_m — коэффициент общего переноса тепла для металлического трубопровода, Вт/м²·К;

L — толщина стенок трубопровода, м;

k_p — коэффициент теплопроводности материала стенок трубопровода, Вт/м²·К.

Из-за дополнительной термостойкости стенок неметаллического трубопровода возникнет разница температур с внешней и внутренней стороны стенки трубопровода: т.е. температура с внешней стороны стенки трубы и температура жидкости будут не одинаковыми в отличие от металлического трубопровода. Поэтому необходимо учитывать температуру жидкости.

Для неметаллического трубопровода

$$T_{sh} \approx \frac{W}{U_p C} + T_f, \quad (12)$$

где T_f — температура жидкости, °С.

Формула (12) — умеренное упрощение сложной задачи, включающей критерии, выходящие за пределы области настоящего стандарта. Производители всех сетевых электронагревателей должны предоставлять данные о температуре оболочки для конкретных применений.

Выходная мощность выбранного сетевого электронагревателя должна обеспечивать устойчивость конструкции и не превышать класс температуры или любые другие ограничения максимальной температуры.

6.8 Сведения о конструкции

6.8.1 Проектно-конструкторская документация

Для создания работоспособной конструкции электронагревателя при проектировании необходимо использовать современные данные о трубопроводах и вносить в конструкцию изменения при любых перемотрах спецификаций и чертежей, имеющих отношение к электронагревательной системе.

При создании конструкции электронагревателя применяются любые (или все) следующие элементы:

- температурные параметры конструкции;
- блок-схема системы;
- чертежи размещения оборудования (схемы, разрезы);
- чертежи трубопровода (схемы, изометрические чертежи, перечни линий);
- спецификации трубопроводов;
- спецификации теплоизоляции;
- детальные чертежи оборудования (насосы, клапаны, фильтры и т.д.);
- электрические схемы (линии, элементы);
- ведомость объемов работ;
- спецификации электрического оборудования;
- руководства по монтажу и эксплуатации;
- информация об оборудовании;
- планы установки теплоизоляции;
- документация о классификации зон;
- температура возгорания газа или пара, выделяющегося в процессе;
- процессы, способные вызвать повышение температуры трубопровода, например, выход пара или экзотермические реакции.

6.8.2 Перечни изометрических видов или конфигураций нагревателя и диаграммы распределения нагрузки

Каждая цель накала должна быть показана на чертеже, отображающем ее местоположение, конфигурацию и соответствующие данные для системы обогрева трубопровода и самого трубопровода. Данные для чертежа или данные для расчета должны включать следующую информацию:

- a) обозначение трубопроводной системы;
- b) размер и материал трубопровода;
- c) местонахождение трубопровода или номер линии;
- d) обозначение электронагревателя или номер цепи;
- e) номер электронагревателя;
- f) данные для расчета, включающие:
 - 1) температуру, которую необходимо поддерживать;
 - 2) максимальную температуру процесса;
 - 3) минимальную температуру окружающей среды;
 - 4) максимальную воздействующую температуру (если применяется);

- 5) максимальную температуру обшивки (если требуется);
- 6) параметры нагрева (если требуется);
- 7) длину трубопровода;
- 8) отношение трассы нагревателя к длине трубы;
- 9) дополнительную длину электронагревателя, применяемую для клапанов, трубодержателей и других систем теплоотвода;
- 10) длину электронагревателя;
- 11) рабочее напряжение;
- 12) мощность, Вт на единицу длины электронагревателя, для поддержания желаемой температуры;
- 13) потери тепла при желаемой температуре на единицу длины трубопровода;
- 14) общую мощность, Вт;
- 15) пусковой ток в цепи и ток в установившемся режиме;
- 16) тип, номинальный размер, толщину и коэффициент теплоизоляции k ;
- 17) классификацию зон, включая низшую температуру воспламенения для каждой зоны (если применяется);
- 18) ведомость объемов работ.

На чертеже также должны быть указаны номер или обозначение панели распределения энергии, обозначение аппаратуры аварийной сигнализации и управления, а также уставки.

6.9 Энергосистема

Защита параллельной цепи электронагревателя должна быть способна отключать утечки тока на землю и токи короткого замыкания (см. 4.4 МЭК 62086-1). Отключение проводится устройством для защиты оборудования от замыкания на землю с номинальным током срабатывания 30 мА или аппаратом защиты, способным прервать замыкание на землю, используемым вместе с соответствующей защитой цепи. Устанавливаемый уровень прерывания для настраиваемых устройств обычно на 30 мА выше уровня емкостных утечек электронагревателя, указанных поставщиком электронагревателя. Если установленные системы обслуживаются и контролируются высококвалифицированным персоналом, а постоянная работа цепи необходима для безопасной работы оборудования или процессов, то при срабатывании аварийной сигнализации для обеспечения принятия соответствующих мер допускается обнаружение замыканий на землю без прерывания работы.

6.10 Пуск при низкой температуре окружающей среды

Если электронагревательные системы запускают при очень низких температурах окружающей среды, сначала могут иметь место броски начального тока, вызывающие отключение устройств токовой защиты. Уставки срабатывания и характеристики устройств токовой защиты должны соответствовать электронагревательным системам, если возможен их пуск при низких температурах окружающей среды. Дополнительная информация и рекомендации для подобных случаев содержатся в инструкциях поставщика электронагревателя.

6.11 Длинные трассы кабеля

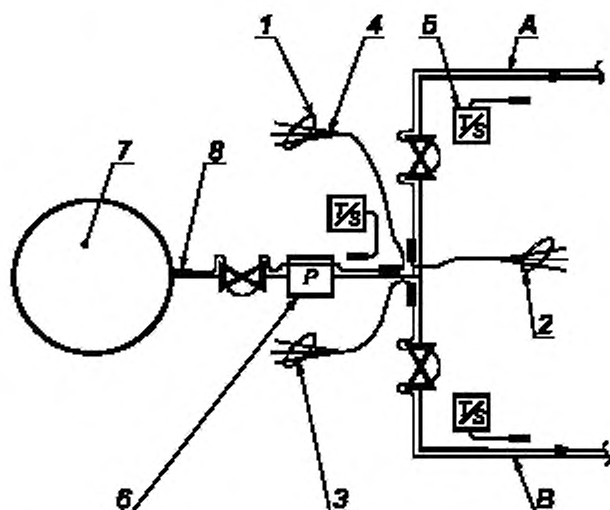
Если используются электронагреватели с параллельными цепями в длинных трассах, удельная мощность в конце трассы может быть меньше тепловой мощности в начале трассы из-за падения напряжения. Это необходимо принимать во внимание при определении выходной мощности электронагревателя и размещении температурных датчиков.

6.12 Анализ модели циркуляции

Если необходим контроль критической температуры, все возможные режимы потока в сети трубопроводов должны учитываться при определении сегментов цепи электронагревателя. Это проиллюстрировано на примере обогреваемого резервуара, показанного на рисунке 5. Все три цепи электронагревателя с раздельными регуляторами необходимы для поддержания в трубопроводной системе желаемой температуры. Когда подогреваемый продукт вытекает из бака через трубу А, цепи № 1 и № 2 отключены и цепь № 3, прогревающая трубу, по которой продукт не течет, остается подключенной. Если все три цепи объединить в одну с использованием одного регулятора, нагреватель труб без протекающего потока А или В обесточивается и температура падает ниже желаемой.

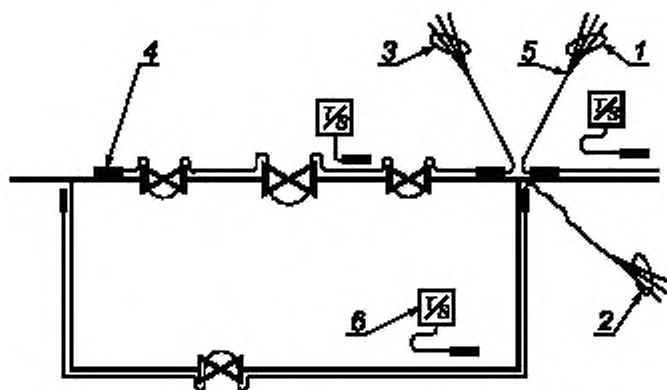
Обводная труба вокруг регулирующего клапана — другой распространенный случай, когда необходимо использовать дополнительные цепи, как показано на рисунке 6.

На рисунках 5 и 6 приведены примеры трубопроводных систем, схема которых заслуживает повышенного внимания. Тупики и коллекторные трубопроводы требуют аккуратной установки системных электронагревательных устройств и устройств управления ими.



A — труба А; В — труба В; 1 — цель № 1; 2 — цель № 2; 3 — цель № 3;
4 — заделка холодного конца; 5 — температурный датчик; 6 — насос;
7 — обогреваемый резервуар; 8 — заделка горячего конца

Рисунок 5 — Пример обогреваемого резервуара



1 — цель № 1; 2 — цель № 2; 3 — цель № 3; 4 — заделка горячего конца;
5 — заделка холодного конца; 6 — температурный датчик

Рисунок 6 — Пример обводной трубы

6.13 Метод контроля тупиков

Этот метод может использоваться для контроля температуры в сложных трубопроводных сетях и коллекторных системах. Метод также можно использовать, когда необходимо поддерживать минимальное общее количество датчиков температуры даже в ущерб экономии энергии. Метод заключается в определении местоположения или изготовлении секции трубопровода, которая:

- имеет статический режим потока в любой момент времени;
- имеет такие же тепловые потери, как и остальная часть контролируемой трубопроводной системы.

Независимо от параметров потока все секции должны быть нагреты. Все секции со статическими условиями потока будут иметь необходимое количество тепла в условиях изменения температуры окружающей среды. Секции, по которым проходят потоки, могут быть излишне нагреты. Преимущество этого

метода состоит, в основном, в компромиссном соотношении между сбережением энергии и экономией на первоначальных затратах. Следует проявлять осторожность при применении этого метода с термочувствительными продуктами.

Также следует предусмотреть, во-первых, чтобы контролируемая тупиковая секция была достаточно длинной и температура в ней не зависела от потока в смежном трубопроводе, во-вторых, чтобы датчик температуры находился на участке, не зависящем в плане температуры от параметров потока.

6.14 Вертикальные трубопроводы

Для длинных вертикальных трубопроводов, если необходимо точное регулирование температуры, требуются две или более цепей регулирования. Из-за конвективной циркуляции горячей жидкости может возникнуть значительная разница температур между нижней и верхней частями вертикального трубопровода. Максимальная длина цепи регулирования для длинного вертикального трубопровода зависит от максимального допуска для поддерживаемой температуры и характеристик жидкости внутри трубопровода.

7 Аппаратура управления и контроля

7.1 Общие положения

Необходимо использовать аппаратуру управления и контроля, отвечающую минимальным требованиям для классификации опасных зон, определенной в настоящем стандарте, и соответствующую требованиям для применения в процессах различных видов в соответствии со степенью критичности и точностью температуры процесса, как определено в 4.3 и 4.4.

Такая аппаратура управления и контроля может обеспечить защиту от сверхтоков, от остаточного тока, отключение системы и ограничение температуры. Необходимо, чтобы любые дополнительные требования для конкретных применений, указанные разработчиком электронагревателя для данной системы, также полностью соответствовали эксплуатационным требованиям и требованиям безопасности.

7.2 Механические контроллеры

В механических контроллерах, таких, как термостаты, используются по выбору два принципа: биметаллический элемент или расширение жидкости, заключенной в колбу или колбу и капилляр. Изменения температуры вызывают изменение положения рабочих электрических контактов, которые замыкают или размыкают цепь.

Механические контроллеры прочны; однако короткое расстояние измерения чувствительного элемента не позволяет устанавливать его дистанционно на панели, и калибровка на месте затруднительна. Термостаты устанавливают на месте.

При выборе температурного датчика, используемого вместе с механическим контроллером, следует учитывать максимальное номинальное значение температуры датчика и его компонентов, а также любые возможные коррозионные воздействия.

Капиллярные и биметаллические термостаты должны иметь вид защиты, соответствующий классу опасной зоны, в которой выполняют установку.

7.3 Электронные контроллеры

В электронных контроллерах обычно используются резистивные датчики температуры, платиновые термометры сопротивления, термисторы, термопары или другие термочувствительные устройства. Контроллеры могут находиться на расстоянии в несколько сотен метров от электронагревательной системы, и их часто устанавливают на панели управления или коммутационной панели, располагая так, чтобы обеспечить к ним быстрый доступ для оператора и проведения ремонта.

Эти контроллеры выполняют электронную обработку сигнала датчика, чтобы переключить электро-механическое реле или твердотельное устройство на двухпозиционное или фазовое управление. Калибровка в эксплуатационных условиях такая же, как и для стандартных технологических приборов.

7.4 Пригодность для применения

7.4.1 Для систем защиты от замерзания, к которым применяется требование точности температуры процесса типа 1, может потребоваться только простая система управления на основе зондирования окружающего воздуха. Для повышения эффективности использования энергии и для процессов с точностью температуры типов II и III (см. таблицу 1), необходимо рассматривать возможность применения альтернативной или дополнительной системы управления на основе измерения температуры воздуха или трубопровода.

7.4.2 В большинстве случаев электронагреватели применяют для контроля температуры процессов типа II или III, требующих измерения температуры трубопровода, и они часто оборудованы, по меньшей мере, одним механическим термостатом.

7.4.3 Для случаев, когда регулирование температуры критично, или когда температура должна регулироваться в узком диапазоне (тип III), могут потребоваться функции аварийной сигнализации, например, оповещения о высокой или низкой температуре процесса и неисправности цепи сетевого электронагревателя. Когда условия или рабочее задание требуют этого, следует использовать электронное управление. Системы часто оснащают аварийной сигнализацией о целостности цепи, замыкании на землю, состоянии системы и устройствами переключения при высокой температуре. В зависимости от требований системы могут конфигурироваться сигналы о высокой температуре для приведения в действие аварийной сигнализации и/или устройства защиты цепи.

7.5 Местонахождение контроллеров

Электронные контроллеры часто группируют в общем шкафу, который должен соответствовать требованиям классификации опасных зон, если она применяется. Следует группировать контроллеры за пределами опасной зоны, устанавливая их таким образом, чтобы обеспечить свободный и легкий доступ к ним для техобслуживания и калибровки.

7.6 Местонахождение датчиков

7.6.1 Число и местонахождение датчиков определяются критериями проектирования процесса. Датчики должны устанавливаться в точках, являющихся представительными для поддерживаемой температуры.

7.6.2 Если два или более кабелей электронагревателя встречаются или соединяются, датчики должны устанавливаться на расстоянии 1 — 1,5 м от соединения.

7.6.3 Если цепь электронагревателя включает теплоотводы трубопровода и технологический теплоотвод или источники тепла, датчик должен устанавливаться на секции трубы в системе примерно на расстоянии 1 — 1,5 м от технологического теплоотвода или источников тепла.

7.6.4 Если цепь нагрева трубопровода проходит через зоны с разной температурой окружающей среды (например, внутри и снаружи отапливаемого здания), для нормального регулирования температуры в трубах могут потребоваться два датчика и связанные с ними устройства управления.

7.6.5 В сложных трубопроводах необходимо оценить модели циркуляции продукта для всех возможных условий, прежде чем выбрать место для датчика. Подробная информация о такой оценке приводится в 6.12 и 6.13.

7.6.6 Температурный датчик для регулирования должен быть установлен таким образом, чтобы избежать прямого воздействия на него температуры от электронагревателя. Датчик должен быть надежно закреплен для обеспечения хорошего термического контакта с обогреваемым объектом.

7.6.7 Температурная чувствительность некоторых технологических материалов и некоторых типов материалов трубопровода может сделать необходимым применение устройства регулирования и устройства определения высокой температуры. Датчик устройства регулирования следует устанавливать под углом не менее 90° к окружности электронагревателя. Датчик высокой температуры может находиться в непосредственной близости от электронагревателя с уставкой на уровне максимально допустимой температуры для материала или системы без запаса надежности.

7.6.8 При использовании датчика высокой температуры для ограничения температуры оболочки во взрывоопасных газовых средах датчик может устанавливаться непосредственно на электронагревателе или за его пределами, чтобы не создавать теплоотвода. Если датчик установлен за пределами электронагревателя, уставка должна быть ниже максимальной температуры оболочки, чтобы компенсировать рассчитанную разницу температур трубы и оболочки.

7.7 Аварийная сигнализация

7.7.1 Общие положения

Основная функция цепи аварийной сигнализации состоит в предупреждении персонала о том, что электронагревательная система работает за пределом своих проектных возможностей и поэтому ее необходимо проверить для возможного внесения изменений. Тип и функция различных цепей аварийной сигнализации зависят от технологических требований (см. 4.3, 4.4). Любые или все сигнальные устройства или некоторые из них могут быть встроены в оборудование для регистрации данных. Наиболее часто используемые устройства перечислены в 7.7.2 — 7.7.4.

7.7.2 Аварийная сигнализация цепи электронагревателя

Аварийная сигнализация цепи электронагревательной системы используется для обнаружения потерь по току, падения напряжения или нарушения целостности цепи электронагревательной системы и включает следующие устройства (не ограничиваясь ими):

- а) устройство измерения тока, которое контролирует ток электронагревателя и подает аварийный сигнал, если ток падает ниже заданного минимального уровня, при замкнутом терморегуляторе;
- б) датчик напряжения, который контролирует напряжение на конце сетевого электронагревателя (обычно нагревательный кабель, подключенный параллельно) или напряжение на обратном проводе, установленном в сетевом электронагревателе;
- с) датчики сопротивления или целостности цепи, контролирующие цепь электронагревателя, когда система отключена от питания. Обычно сигнал или импульс низкого напряжения передается в электронагреватель и контролируется.

7.7.3 Сигнализатор перегрева

Сигнализаторы перегрева используются для выполнения следующих функций:

- а) Сигнал тревоги при низкой температуре — указывает, что температура трубопроводной системы и, следовательно, технологического материала опустилась ниже установленного минимального уровня и возможно последующее охлаждение до температуры, ниже допустимой рабочей, предусмотренной проектом. Это устройство аварийной сигнализации встроено в контроллер температуры или устанавливается отдельно.
- б) Сигнал тревоги при высокой температуре — указывает, что температура трубопроводной системы и, следовательно, технологического материала превысила установленный максимальный уровень, и возможно последующее нагревание до температуры выше допустимой рабочей, предусмотренной проектом. Как и сигнализатор низкой температуры, это устройство может быть встроено в контроллер температуры или устанавливается отдельно.

7.7.4 Другие аварийные сигнальные устройства

Другие аварийные сигнальные устройства включают следующие (но не ограничиваются ими):

- а) сигнализатор блокировочного контакта: аварийный сигнал используется, чтобы показать, что контактор замкнут и в цепь электронагревателя подается питание. Это сигнальное устройство дает оператору информацию, подтверждающую нормальную работу контактора, но не обеспечивает нормальную работу цепи электронагревателя, если второй контактор разомкнут или нарушена целостность цепи электронагревателя;
- б) устройства защиты от остаточного тока: устройства с номинальным рабочим напряжением 120/240 В переменного тока, с одним установленным уровнем тока прерывания, могут иметь контакты аварийной сигнализации. Эти устройства контролируют ток утечки электрической цепи на землю. Если общий ток превышает установленный для данного устройства ток прерывания, устройство отключается, указывая на неисправность или прерывание питания цепи. Кроме того, эти контрольные устройства могут быть только с одной функцией аварийной сигнализации;
- с) аварийная сигнализация, управляемая выключателем: эта сигнализация обычно включается блокировочным контактом контроллера температуры;
- д) устройство измерения тока: это устройство состоит из обходного выключателя терморегулятора и амперметра; или реле тока и аварийных сигнальных устройств;
- е) диагностическая аварийная сигнализация: это сигнализация включается диагностической цепью электронного контроллера, показывая неисправность внутренней цепи управления или логической схемы обработки данных.

7.7.5 Интегрированное управление

Может потребоваться интегрирование управления электронагревательной системой и цепи аварийной сигнализации в центральную (главную) систему контроля и управления. Необходимо проявить осторожность при выборе оборудования, подходящего для выполнения как функций управления, так и контроля для обеспечения успешной и надежной передачи данных.

8 Рекомендации по установке, испытаниям и техобслуживанию

8.1 Введение

Каждая электронагревательная система должна соответствовать требованиям конкретного процесса и установки. Система включает ряд элементов, подключаемых на месте, и поэтому необходимо убедиться, что параметры установки, использованные при проектировании, действительны на момент монтажа электронагревательной системы, и все компоненты установлены правильно. Для обеспечения успешной работы и безопасности необходимо проводить соответствующие испытания и техническое обслуживание.

8.2 Подготовительная работа

8.2.1 Общие сведения

Все работы следует проводить в соответствии с конструкторской документацией так, чтобы ни один из указанных ниже пунктов не остался невыполненным.

8.2.2 Разработка графика установки и координация

Нельзя начинать установку электронагревательной системы, пока все ветви трубопровода и единицы оборудования не будут испытаны под давлением и все соответствующие контрольно-измерительные приборы не будут установлены. Поверхность объекта, на которой будет установлен электронагреватель, должна быть очищена от ржавчины, смазки, масла и т.д. Любые острые выступы (например, брызги металла при сварке, брызги цемента и т.д.) должны быть удалены. Все покрытия или лаки, нанесенные на нагреваемые поверхности, должны соответствовать планируемому применению. Установка электронагревательной системы должна быть согласована с установкой объекта, теплоизоляции и контрольно-измерительных приборов, чтобы завершить работы в соответствии с графиком. Разработку графика установки теплоизоляции можно выполнять только тогда, когда электронагреватель будет полностью установлен и испытан.

8.2.3 Подтверждение оборудования

На месте установки электронагревателя необходимо проверить оборудование, чтобы длина трубопровода и число резервуаров, клапанов, фланцев и компонентов соответствовали рабочим чертежам. Степень обогрева трубопровода зависит от числа этих элементов. Если вносятся какие-либо изменения в обогреваемое оборудование, спецификация материалов для электронагревателя также должна быть пересмотрена.

8.2.4 Приемка материалов

При получении элементов нагревателя следует провести общий осмотр, включая подтверждение получения материалов требуемого типа и в необходимом количестве, а также всей документации. Необходимо сверить типы всех электронагревателей с каталогом, проверить маркировки изделия и упаковки, номинальную мощность, номинальное напряжение, количество и специальные характеристики. Кроме того, необходимо проверить наличие инструкций по монтажу и сертификата соответствия или декларации о соответствии от нотифицированного органа, если они требуются.

8.2.5 Складирование и транспортировка

Материалы следует хранить в защищенном сухом месте. Материалы следует выдавать только тогда, когда они необходимы на строительной площадке, чтобы избежать ненужной транспортировки и случайных повреждений.

8.2.6 Персонал

Персонал, занимающийся установкой, испытанием и техническим обслуживанием электронагревательных систем, должен пройти обучение для работы с применением специальных методов. Монтаж должен осуществляться под надзором квалифицированного электрика, прошедшего дополнительное обучение по электронагревательным системам. В отношении электронагревательных систем для применения во взрывоопасных газовых средах необходима специальная квалификация, например, квалификация в области сертификации систем. Только специально обученный персонал должен выполнять особо ответственную работу, например установку соединений и концевой заделки кабеля.

8.3 Установка электронагревательных цепей

8.3.1 Координация монтажных работ и проверка оборудования

Необходимо иметь чертежи объекта и расчетные данные электронагревательных цепей для координации монтажных работ. До установки трубопровод в заводском исполнении и другое оборудование должны быть сверены с чертежами объекта. Любое изменение по сравнению с чертежами может сделать необходимым изменение электронагревателя. Установка электронагревательной системы должна быть скоординирована с установкой трубопровода, теплоизоляции и контрольно-измерительных приборов для обеспечения планового срока завершения работ.

Поставщик электронагревательной системы должен предоставить специальные инструкции для электронагревателей и разных типов компонентов системы. Инструкции для компонентов и электронагревателей, предназначенных для применения в безопасных условиях и взрывоопасных газовых средах, должны быть ясно идентифицированы.

8.3.2 Предмонтажные проверки

Следующие проверки должны быть проведены, и их результаты зарегистрированы в контрольной таблице предмонтажной проверки и в протоколе, аналогичном приведенному в таблице 2. Этот протокол также следует использовать для определения соответствия конструкции электронагревателя условиям монтажа.

a) Необходимо выполнить визуальную проверку электронагревателей на отсутствие повреждений.

Проверку целостности цепи и изоляции следует проводить как окончательную проверку. Сопротивление изоляции следует измерять в соответствии с 8.3.4 настоящего стандарта.

б) Индивидуальные устройства управления следует проверить, чтобы убедиться в правильности калибровки, включая (но не ограничиваясь этим) проверку уставок и диапазона рабочей температуры.

с) К панелям управления, изготовленным и собранным фирмой-поставщиком, должна быть приложена документация, свидетельствующая о том, что вся проводка, компоновка и функции правильные и прошли проверку. После получения панелей управления на месте монтажа необходимо провести общий осмотр, чтобы убедиться, что при перевозке не возникло повреждений.

8.3.3 Осмотр

Электронагреватели не должны иметь никаких внешних повреждений. Соединения, предварительно выполненные на заводе, должны быть достаточно прочными, чтобы выдержать обычно ожидаемые условия во время установки.

8.3.4 Испытание сопротивления изоляции

Необходимо измерить сопротивление изоляции от проводников электронагревателя до металлической оплетки, металлической обшивки или другого эквивалентного электропроводного материала при минимальном испытательном напряжении 500 В постоянного тока. Однако настоятельно рекомендуется использовать более высокие испытательные напряжения: электронагреватели с минеральной изоляцией должны испытываться при не более 1000 В постоянного тока, а электронагреватели с полимерной изоляцией — при 2500 В постоянного тока. Измеренное сопротивление изоляции должно быть не менее 20 МОм.

8.3.5 Замена компонентов

Допускается замена компонентов сетевого электронагревателя в соответствии со следующими правилами:

а) Компоненты, специально указанные в инструкции поставщика по монтажу или техобслуживанию, можно заменять подобными компонентами, только если они прошли сертификацию.

б) Другие компоненты, указанные в инструкции поставщика по монтажу или техобслуживанию, могут быть заменены любыми компонентами соответствующего номинала.

с) Компоненты, являющиеся частью системы электропроводки, питающей сетевой электронагреватель, могут быть заменены любыми компонентами соответствующего номинала, одобренными органом, в подчинении которого находится установка.

8.3.6 Определение местоположения источника питания

Местоположение источника питания должно быть определено до установки электронагревателя. Распределительные коробки следует устанавливать таким образом, чтобы электронагреватель не мог быть поврежден между точкой выхода из изоляции и точкой входа в распределительную коробку.

Т а б л и ц а 2 — Предмонтажная проверка

Элементы для проверки		Замечания
1	Полностью ли смонтирован и проверен объект и убраны ли все временные опоры? Нет ли на нагреваемой поверхности острых кромок, брызг от сварки или неровностей?	Любые сварочные работы или испытания под давлением, проводимые после установки электронагревателя, могут вызвать повреждения устройства (см. 8.3.8 и 8.4.1)
2	Из какого материала изготовлена поверхность, на которую устанавливается электронагреватель (сталь или неметаллический материал)?	Могут потребоваться специальные меры предосторожности, если поверхность изготовлена из шлифованной нержавеющей стали, неметаллического материала или представляет собой тонкостенную трубу
3	Соответствуют ли проекту нагреваемые элементы по размеру, расположению и т.д.?	Для полной уверенности, что обогревается заданная труба, используют соответствующую систему нумерации труб
4	Была ли задана установка внутреннего слоя фольги до монтажа электронагревателя?	Может использоваться для улучшения распределения тепла
5	Была ли задана установка слоя фольги после монтажа электронагревателя?	Может использоваться для предотвращения обертывания электронагревателя теплоизоляцией или для улучшения распределения тепла

Окончание таблицы 2

Элементы для проверки	Замечания
6 Может ли поток продукта при нормальных или аварийных условиях достигнуть более высоких температур, чем те, которые способен выдерживать электронагреватель?	Это обычно учитывается на стадии разработки; однако дальнейшее обсуждение с персоналом установки может показать, что была использована неверная или устаревшая информация
7 Имеется ли в наличии документация к электронагревательной системе (рабочие чертежи, расчеты и инструкции)?	Нельзя делать никаких изменений без анализа документации электронагревательной системы, поскольку для обеспечения безопасной работы необходимы точные расчеты
8 Могут ли трубы или поверхности расширяться/сжиматься таким образом, чтобы создавать напряжение в какой-либо части электронагревательной системы?	В этом случае необходимо принять меры предосторожности во избежание повреждений
9 Не могут ли на датчики температурных контроллеров воздействовать внешние факторы?	Расположенная рядом нагревательная цепь может влиять на датчик
10 Как электронагреватель должен быть уложен на трубопроводе в соответствии с проектом — спиралью или зигзагообразно?	Следует проверить расчетную нагрузку на единицу длины трубы (или площади поверхности), чтобы определить, должен ли нагреватель быть уложен спиралью или зигзагом
11 Способны ли холодные выводы, если они установлены, контактировать с нагретой поверхностью?	Если холодный вывод должен находиться под теплоизоляцией, он должен быть теплостойким
12 Подвешивается ли трубопровод в стеллаже для труб?	В этом случае необходимы специальные меры предосторожности, чтобы обеспечить защиту теплоизоляции от атмосферных воздействий в точках подвешивания
13 Имеется ли полный набор трубордержателей трубопровода?	Добавление промежуточных держателей на более поздних стадиях может вызвать повреждение электронагревательной системы
14 Имеются ли в установке пробоотборные/выпускные трубопроводы, которых нет на чертежах?	Они могут препятствовать или делать невозможной установку нагревательной системы, может потребоваться пересмотр документации электронагревателя
15 Использованы ли при разработке оборудования другие параметры, кроме указанных в проектной документации?	—
16 Подходят ли электронагреватели, контроллеры, распределительные коробки, переключатели, кабельные вводы и т.д. для использования во взрывоопасной газовой среде данного класса и условиях окружающей среды и защищены ли они, как требуется, против коррозии и проникновения жидкости и твердых частиц?	—

8.3.7 Установка электронагревателей

8.3.7.1 Общие положения

Электронагреватели должны быть установлены на трубопроводе и оборудовании на чистой, ровной поверхности в соответствии с инструкциями поставщика. Особое внимание следует обратить на фланцы, клапаны и другие фитинги, ориентируя электронагреватели таким образом, чтобы предотвратить повреждение от острых или зазубренных поверхностей, а также повреждение от ударов, трения и вибрации.

Необходимо выполнить проверку и убедиться, что электронагреватель, выводы и холодный(ые) вывод(ы) могут выдерживать движение и вибрацию трубопровода и оборудования.

Монтажник должен понимать значение электронагревательной системы для обеспечения однородного нагрева трубопровода и другого оборудования и помнить, что оборудование с большей массой и теплопроводом потребует дополнительного электрообогрева. Электронагреватель должен быть установлен так, чтобы создать как можно более близкий контакт с нагреваемой поверхностью. Когда такой контакт невозможен, например, на клапанах, можно использовать теплопроводное укрытие из рассчитанной на определенную температуру металлической фольги или других теплопроводных материалов.

Электронагреватель не должен иметь складок, скручиваний, его части не должны частично перекрываться, пересекаться или соприкасаться между собой, если это не предусмотрено специально в инструкциях поставщика. Следует обратить внимание на минимальный радиус изгиба, определенный изготовителем.

При установке электронагревателей можно использовать только подлинные компоненты. В противном случае сертификация системы окажется недействительной.

8.3.7.2 Прямая прокладка

Несколько прямых электронагревателей могут быть равномерно распределены по окружности трубопровода. Необходимо предусмотреть дополнительную длину электронагревателя, чтобы компенсировать дополнительные потери тепла на держателях труб, подвесках, анкерах и т.д.

8.3.7.3 Спиральная прокладка

На трубопроводе и оборудовании необходимо выполнить разметку шагов спирали до укладки кабеля спиралью, начиная от точки подачи питания и поддерживая небольшое натяжение электронагревателя во время его укладки. Не допускается шаг спирали меньше минимального, указанного в инструкции поставщика.

Спиральную прокладку следует выполнять таким образом, чтобы клапаны и т.д. можно было легко снять или заменить. Если в конце обогреваемой секции остался избыток электронагревателя или его не хватило, шаг спирали следует укоротить или удлинить, чтобы спираль была однородной в соответствии с проектом.

Примечание — Хотя спиральная прокладка более подходит для коротких ветвей, трубопроводов и оборудования, прокладка прямых параллельных линий может быть предпочтительней из-за простоты установки и техобслуживания.

8.3.7.4 Встроенное оборудование (например, клапаны)

Дополнительная длина электронагревателя должна быть предусмотрена в конструкции, чтобы компенсировать дополнительные потери тепла на клапанах, фланцах, фильтрах, насосах и т.д. Эта длина должна использоваться в соответствии с инструкциями поставщика.

Электронагреватель должен быть установлен таким образом, чтобы его можно было снять и заменить прокладки или провести техобслуживание встроенного оборудования без повреждения. Если электронагреватели пересекают возможные источники утечек, например, фланцы, они должны быть установлены так, чтобы контакт с вытекающим веществом был минимальным.

8.3.7.5 Закрепление и наложение бандажа

Крепежные принадлежности должны выдерживать максимальную температуру и окружающие условия. При прямой прокладке нагревателя они должны располагаться с интервалом, не превышающим 300 мм, при спиральной прокладке — с интервалом не более 2000 мм. Дополнительные крепления должны устанавливаться на коленах, фланцах и других препятствиях.

Примечание — Металлические бандажи следует использовать только для крепления электронагревателей с цельнометаллической обшивкой на трубопроводах и оборудовании и затягивать их для поддержания контакта с обогреваемой поверхностью. Слишком сильная затяжка может повредить электронагреватель.

8.3.7.6 Измерение сопротивления электронагревателя

Процедура испытания, приведенная в 8.3.4, должна выполняться на всех электронагревателях после установки.

8.3.8 Соединения и концевая заделка

Необходимо правильно выполнять концевую заделку всех типов электронагревателей. Соединения и выводы, выполненные на рабочей площадке, должны точно соответствовать инструкциям поставщика. Оборудование с концевой заделкой, выполненной на заводе, необходимо осмотреть, чтобы убедиться, что заделка выполнена полностью и правильно обозначена или маркирована в соответствии с МЭК 62086-1

(раздел 6). Монтажник должен проверить соответствие номинального значения температуры соединений и концевой заделки рабочим условиям.

Необходимо проверить последовательные электронагреватели, концевая заделка которых выполняется на месте, чтобы убедиться, что монтажная длина соответствует проектной длине и нагрузке. Если концевая заделка электронагревателей с минеральной изоляцией осуществляется на месте монтажа, отрезанные концы необходимо немедленно герметизировать для предотвращения попадания влаги. Для параллельных электронагревателей общая длина цепи не должна быть больше длины, рекомендованной изготовителем.

8.3.8.1 Комплекты для подключения

Комплекты для подключения электронагревателя должны быть надежно смонтированы в соответствии с инструкциями поставщика, защищены для предупреждения внешнего повреждения и установлены так, чтобы предотвратить проникновение воды или других загрязняющих веществ, которые могли бы отрицательно повлиять на их использование или исправность.

8.3.8.2 Распределительные коробки

Цели электронагревателя должны быть подсоединены к распределительным коробкам, сертифицированным для соответствующего вида защиты и имеющим соответствующую степень защиты. Распределительные коробки должны располагаться как можно ближе к точке выхода электронагревателя и допускать любое расширение трубы. Крышки распределительных коробок никогда не следует оставлять открытыми.

8.3.8.3 Холодные выводы

Необходимо провести проверку, чтобы убедиться, что швы водостойкие, когда это применимо, и заземление действует. Если используют холодные выводы, то они должны выходить из теплоизоляции таким образом, чтобы не допустить проникновения воды или других загрязняющих веществ. В местах, где холодные выводы выходят через теплоизоляцию, они должны быть защищены.

Холодные выводы следует устанавливать или изменять на рабочей площадке только в строгом соответствии с рекомендациями поставщика. Выполнение любой такой работы в опасной зоне может сделать недействительной сертификацию электронагревателя. Если холодные выводы соединены с электронагревателями в металлической оболочке пайкой мягким или твердым припоем, ни электронагреватели, ни выводы не должны иметь изгибов вблизи паяных соединений.

8.3.8.4 Кабельные вводы и уплотнения электронагревателя

Если это указано, электронагреватели должны быть снабжены уплотнениями и/или кабельными вводами, сертифицированными для применения во взрывоопасных зонах соответствующего класса. Уплотнения должны быть полностью установлены в коробку и поджаты для обеспечения полной герметичности. Неиспользуемые вводы следует закрыть заглушками. Если используются нерезьбовые вводы, размер ввода должен обеспечивать достаточный зазор для резьбовой части уплотнения, при этом контргайка должна быть затянута с уплотнительной шайбой для уплотнения сальника в оболочке.

Концевую заделку проводников выполняют (см. 8.3.8.9) только после выполнения всех других соединений и концевых заделок, а также после измерения сопротивления изоляции цепи (см. 8.3.8.8).

8.3.8.5 Требования к заземлению

а) Внешняя металлическая оболочка, металлическая оплетка или другой эквивалентный электропроводный материал электронагревателя должны быть присоединены к системе заземления для создания эффективного пути заземления.

б) В установках, в которых первичный путь заземления зависит от металлической оболочки, металлической оплетки или другого эквивалентного электропроводного материала, химическое сопротивление материала следует учитывать, если возможно воздействие агрессивных паров или жидкостей.

с) Оплетки и оболочки из нержавеющей стали обычно имеют высокое сопротивление и не могут обеспечить эффективные пути заземления. Необходимо рассмотреть альтернативные средства заземления или дополнительную защиту заземления.

8.3.8.6 Соединение, сращивание и изменения

Соединение, сращивание и изменения электронагревателя на месте установки следует выполнять только в строгом соответствии с инструкциями поставщика. Проведение любой из этих работ в опасной зоне аннулирует сертификат электронагревателя на его применение в опасной зоне.

Это, в частности, относится к любым изменениям, вносимым в электронагреватели, так как любое изменение единичной длины вызовет изменение тепловой мощности электронагревателя и повлияет на температуру оболочки. Изменения должны фиксироваться в документации системы.

8.3.8.7 Оконцеватели

Оконцеватель электронагревателя должен быть надежно установлен в соответствии с инструкциями поставщика и защищен от механического повреждения и проникновения воды или других загрязняющих веществ, которые могут неблагоприятно повлиять на его использование или пригодность к применению.

8.3.8.8 Испытание сопротивления изоляции цепи электронагревателя

Испытание, указанное в 8.4.3, следует выполнять на всех цепях электронагревателей после монтажа.

8.3.8.9 Концевая заделка проводников

Выводы должны быть достаточного размера и с соответствующими характеристиками для подключения к ним проводников, которые могут быть одножильными или многожильными проводами или фольгой. Необходимо зачистить изоляцию во избежание повреждения проводников.

Прессуемые или обжимные соединители должны быть соответствующего размера и типа, утвержденного для данного проводника. Прессовочный инструмент должен подходить для данного типа арматуры и быть в исправном состоянии.

Электронагреватели, которые были установлены без выполнения концевой заделки, должны быть герметизированы для предотвращения попадания влаги и защищены от повреждения до выполнения концевой заделки.

8.3.8.10 Подготовка документации

Тип, длина и электрические характеристики каждого электронагревателя должны быть записаны для включения в окончательный вариант документации. Точки соединения необходимо зафиксировать в документации для ввода в схемы трубопровода и измерительных приборов.

8.4 Установка аппаратуры управления и контроля

8.4.1 Общие положения

Ответственность за установку аппаратуры управления и контроля и распределительных щитов несет монтажник. Эти устройства обеспечивают, как минимум, защиту от сверхтоков и от замыкания на землю, а также отключение. Обычно предусмотрена та или иная форма регулирования или ограничения температуры для гарантии безопасной температуры или повышения энергетической отдачи.

8.4.2 Проверка соответствия оборудования

Выбранные контроллеры, термостаты, датчики и связанные устройства должны отвечать требованиям ко всей системе в отношении рабочей температуры, степени защиты (IP) и вида защиты. Сертификация электронагревательных систем может предписывать использование специальных компонентов. В таких случаях обязательно использовать только те детали, которые указаны изготовителем.

8.4.3 Термореле и контрольные устройства

Датчики термореле могут либо устанавливаться на трубе, либо прямо измерять температуру среды. Обычно применяют резистивные датчики температуры, термостаты с капиллярными трубками и термопары. Все устройства контроля температуры или датчики должны соответствовать виду защиты по стандарту.

Если датчики установлены на поверхности объекта, необходимо эффективное тепловое сопряжение. Диаметр и длина датчиков могут влиять на измерение температуры.

Попадание воды и коррозионного пара могут вызвать отказ термореле. Крышка корпуса реле всегда должна быть закрыта до установки, во время и после установки, за исключением случаев, когда ее нужно открыть для получения доступа.

8.4.4 Датчики

8.4.4.1 Общие требования к установке датчика

Датчик должен быть установлен и ориентирован в соответствии с инструкциями поставщика. Не следует располагать датчик в зонах нагрева внешним тепловым излучением, солнечным излучением, технологическим теплом или вблизи обогреваемого здания. Необходимо принять меры к тому, чтобы датчик правильно определял температурные условия как внутри зоны, обогреваемой электронагревателем, так и на удалении от конца трубы или от трубодержателя. Датчики, измеряющие температуру окружающей среды, должны быть установлены на открытом воздухе.

При установке датчика необходимо обеспечить его хороший тепловой контакт с трубопроводом или оборудованием и защиту против попадания теплоизоляции между ним и нагреваемой поверхностью. Следует принять меры к тому, чтобы не повредить капиллярную трубку, термопару или выводы резистивных датчиков температуры или датчик и не вызвать этим ошибку калибровки.

Если необходимо прямое измерение температуры среды, датчик должен быть установлен в измерительных каналах в соответствующее положение, например, выше потенциального уровня шлама в резервуарах.

Избыток капиллярной трубки может быть пропущен под теплоизоляцией, если только общая длина не превышает 1 м, потому что в этом случае объем капилляра может быть таким, что он отрицательно повлияет на калибровку.

Следует принять меры к тому, чтобы капиллярная трубка, термореле или выводы резистивных датчиков температуры выходили из теплоизоляции таким образом, чтобы внутрь не попадала влага.

Во многих случаях местоположение датчика определяется на этапе проектирования системы (7.6). Специальные методы установки датчиков приведены в 8.4.4.2 — 8.4.4.5.

8.4.4.2 Установка датчика термореле

Датчик термореле устанавливают на поверхности трубы или оборудования в положение, в котором определяемое значение температуры будет представительным для всей схемы. Датчик должен быть установлен так, чтобы на него не воздействовала температура электронагревателя или другие факторы.

8.4.4.3 Установка датчика устройства ограничения температуры

Датчик реле ограничения температуры устанавливают на поверхности трубы или оборудования в положение, в котором определяемая температура будет представительной для всей схемы. Для того, чтобы термореле точно реагировало на максимальную температуру поверхности электронагревателя, необходимо уделить особое внимание выбору местоположения, способа крепления и уставки датчика. Этот метод установки датчика основан на известном соотношении между температурой оборудования и температурой оболочки электронагревателя при данной выходной мощности. Пример типичной установки датчика реле температуры приведен на рисунке 7.

Необходимо установить реле таким образом, чтобы температура оболочки электронагревателя не превышала предельную температуру в наихудших условиях (например, напряжение +10 %, электронагреватель на верхнем пределе допустимой мощности, отсутствие контакта электронагревателя с трубопроводом /оборудованием, высокая температура окружающей среды, отсутствие внешней конвекции).

Для цепей электронагревателя, предназначенных для применения с устройствами регулирования напряжения, может быть необходимо установить датчики с применением методов, приведенных в 8.4.4.4, 8.4.4.5. Эти методы позволяют оперативно реагировать на быстрые изменения температуры оболочки электронагревателя, вызванные отказом устройства регулирования напряжения.

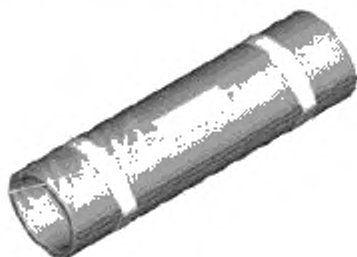


Рисунок 7 — Типичная установка контрольного датчика и датчика реле температуры

8.4.4.4 Регулирование с ограничением температуры с помощью датчика на поверхности электронагревателя

На рисунке 8 показано, что датчик температуры установлен непосредственно на электронагревателе, который находится в прямом контакте с нагреваемой поверхностью. Для обеспечения точного теплового сопряжения с электронагревателем необходимо устанавливать датчик с прокладкой из металлической фольги или теплопроводным компаундом.

Необходимо проверить, что местоположение датчика является типичным для самой горячей точки. Средство крепления датчика на электронагревателе должно гарантировать, что крепление датчика не ослабнет со временем и под воздействием температуры, а также во время будущего техобслуживания.

Этот метод установки датчика не является методом измерения самой горячей части электронагревателя (которая, вероятно, находится в точке, где нет контакта с оборудованием). Он должен использоваться только при задании уставки реле на уровне ниже предельной температуры.



Рисунок 8 — Датчик ограничивающего устройства на поверхности электроннагревателя

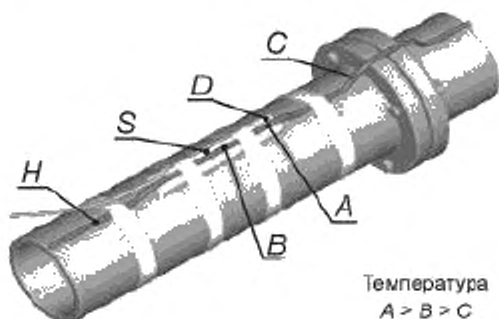
Преимущество этого метода состоит в том, что он сводит к минимуму перегрев, связанный исключительно с точкой измерения. Однако в некоторых случаях измеренная температура горячей точки может быть ниже самой высокой температуры электроннагревателя в точках с плохим тепловым сопряжением между электроннагревателем и нагреваемой поверхностью. Это необходимо учитывать при настройке температуры ограничивающего устройства, так же как теплоотдачу датчика. Это несоответствие зависит от соотношения масс датчика и электроннагревателя (соотношение диаметров) и удельной тепловой мощности (Вт/м).

Прямой контакт с нагреваемой поверхностью и возникающая тепловая инерция могут сделать необходимым применение даже более низкого значения уставки, чтобы учесть переходные явления (например, вызванные отказом полупроводниковых элементов контакта).

8.4.4.5 Регулирование с ограничением температуры с помощью искусственного горячего пятна

На рисунке 9 показано, что датчик установлен так, чтобы измерять искусственное горячее пятно, которое должно представлять самую горячую точку электроннагревателя. Это может быть подходящий альтернативный метод для применения с последовательными электроннагревателями.

В случаях, когда метод, описанный в 8.4.4.4, не может надежно ориентировать в отношении температуры поверхности системы в худших условиях, метод искусственного горячего пятна может дать некоторый дополнительный коэффициент безопасности. В этом случае теплоизоляцию устанавливают между электроннагревателем и нагреваемой поверхностью. Тогда датчик ограничителя температуры устанавливается в прямом контакте с электроннагревателем.



H — электроннагреватель, *S* — датчик температуры; *A* — температура искусственного горячего пятна; *B* — температура в точке измерения, *C* — точка с плохим тепловым сопряжением; *D* — теплоизоляция между электроннагревателем и нагретой поверхностью

Рисунок 9 — Датчик ограничительного устройства в качестве искусственного горячего пятна

Чтобы гарантировать, что температура на искусственном горячем пятне выше, чем температура электронагревателя в точке плохого теплового сопряжения (температура С), теплоизоляция примерно в 2 раза длиннее датчика. Из-за неизбежного рассеивания тепла самим датчиком измеренная температура В действительно выше температуры С, но ниже, чем фактическая температура горячего пятна А. Это несоответствие, которое зависит от соотношения масс датчика и электронагревателя (соотношение диаметров) и от удельной тепловой мощности (Вт/м), учитывается при установке температуры ограничителя.

Преимущество этого метода — быстрая реакция на неисправности, например, на отказ регулятора температуры, отказ устройства регулирования напряжения или перенапряжение. В некоторых случаях может быть необходимо разделить сложные цепи на цепи с индивидуальными температурными ограничителями.

8.4.5 Эксплуатация, калибровка и доступ к регулятору температуры

Настройки регуляторов и ограничителей температуры необходимо пересматривать во время пуска в эксплуатацию. В зависимости от возможностей настройки ограничителей температуры, ограничители должны быть запломбированы для защиты от неумелого регулирования.

Устройство регулирования температуры и датчик должны быть откалиброваны при пуске в эксплуатацию. Регулятор температуры должен быть установлен на требуемую температуру и повторно откалиброван (если необходимо). Функциональную проверку следует выполнять, регулируя уставку температуры, пока регулятор температуры не запустит электронагреватель.

Все данные измерений должны быть зарегистрированы.

8.4.6 Необходимые изменения

Проверяют максимальную температуру поверхности электронагревателей. Если измеренные температуры отклоняются от допустимых температур поверхности или от расчетных значений, необходимо выполнить коррективные действия и внести изменения в систему.

8.5 Установка теплоизоляции (см. раздел 5 настоящего стандарта)

8.5.1 Общие положения

Выбор и установка теплоизоляции являются основными элементами установки электронагревательной системы. Теплоизоляция обычно проектируется таким образом, чтобы в значительной степени компенсировать потери тепла нагревательной системы. Следовательно, проблемы с изоляцией непосредственно влияют на производительность системы в целом. Минимизация рассеяния энергии позволяет сократить эксплуатационные расходы, улучшает характеристики и повышает нагревательную способность системы. Установка теплоизоляции должна проводиться в соответствии со всеми применимыми национальными стандартами и местными правилами.

8.5.2 Подготовительная работа

Необходимо принять меры, чтобы защитить электронагреватели от механического повреждения и попадания влаги после монтажа электронагревателей и до установки теплоизоляции. До начала установки рекомендуется, чтобы инженерно-технический персонал рабочей площадки установил связь между монтажником электронагревателя и изготовителем теплоизоляции, чтобы теплоизоляция была установлена как можно скорее после монтажа и испытания электронагревателей. Смонтированный электронагреватель должен быть испытан в соответствии с 8.3.8.8.

Следует провести следующие процедуры:

a) проверить, соответствуют ли тип, внутренний диаметр и толщина значениям, использованным при выборе электронагревателя (ей). Если толщина изоляции отличается от толщины, указанной в технических условиях, будет невозможно поддерживать либо гарантированную рабочую температуру, либо температуру поверхности, и в связи с этим температурный класс;

b) во время хранения, транспортировки и установки должна быть обеспечена временная защита от погодных условий, чтобы избежать попадания влаги в теплоизоляцию под ее защитное покрытие или обшивку.

8.5.3 Установка теплоизоляционных материалов

Теплоизоляция должна быть установлена на все секции трубопровода и оборудования, включая фланцы, клапаны, трубодержатели, колена, Т-образные соединения и т.д. Если в системе установлены трубные или сильфонные компенсаторы, необходимо предусмотреть для них такую теплоизоляцию, чтобы она не ухудшала термический КПД электронагревательной системы.

Может потребоваться теплоизоляция большего размера, чтобы она в достаточной мере закрывала электронагреватель и оборудование. Другие меры установки теплоизоляции включают следующее:

a) необходимо выдерживать достаточные расстояния между трубами и между трубами и частями структуры, чтобы была возможна установка теплоизоляции;

b) необходимо убедиться, что толщина изоляции равна указанной номинальной толщине во всех

точках. Необходимо следить за тем, чтобы не заделать электронагреватель в изоляцию, потому что это может вызвать повышение температуры в обшивке. Если указанный размер изоляции не точно подходит, можно использовать изоляцию следующего большего размера, чтобы закрыть электронагреватель;

с) все швы должны быть герметизированы для предупреждения попадания влаги. Там, где это возможно, швы должны располагаться в нижнем сегменте теплоизоляции (180°). Теплоизоляция должна устанавливаться таким образом, чтобы обеспечивался абсолютно герметичный вход электронагревателей и температурных датчиков или капиллярных трубок;

д) теплоизоляция должна быть разрезана и плотно подогнана для предупреждения появления воздушных зазоров. Стыки сегментов следует располагать в горизонтальной плоскости, чтобы уменьшить потерю тепла за счет конвективных тепловых потерь;

е) во время укладки теплоизоляции необходимо следить за тем, чтобы не повредить электронагреватель. Расположение электронагревателей, температурных датчиков и других устройств не должно быть изменено;

ф) следует рассмотреть применение металлической фольги для того, чтобы закрыть электронагреватель на клапанах и другом оборудовании неправильной формы, чтобы не допустить обмотки электронагревателя теплоизоляцией;

г) не следует использовать теплоизоляционные материалы с высоким содержанием галоидов на электронагревателях с открытым стальным кожухом или оплеткой.

8.5.4 Оболочка

В случаях, когда предусмотрена металлическая оболочка, необходимо убедиться, что неизолированные концы металлической конструкции не контактируют непосредственно с электронагревателями или их компонентами.

Зонами наибольшего риска считаются следующие:

а) Фланцы. Металлическая конструкция должна быть отрезана, и оголенный участок теплоизоляции должен быть обработан подходящим неабсорбирующим составом.

б) Клапаны. Предварительно приготовленная изоляционная обшивка должна иметь избыточную длину и должна доходить до смежной обшивки трубопровода.

с) Колена, L- или T-образные соединения. Не следует вставлять с усилием оболочку смежной секции прямой трубы в колено, чтобы не повредить электронагреватель.

Предпочтение следует отдавать коленам с замковыми секциями с завальцованными краями. Несхватывающийся герметик следует использовать между перехлестывающимися секциями металлических климатических барьеров (обшивок). При использовании заклепок или самонарезающихся винтов следует убедиться, что длина любого сверла или винта такова, что они не смогут проникнуть сквозь теплоизоляцию и повредить установленную под ней электронагревательную систему.

Предупредительные этикетки, сообщающие, что под теплоизоляцией установлена электронагревательная система, должны быть прикреплены к оболочке с интервалом не более 6 м. Эти этикетки должны быть также прикреплены на оболочке над каждым клапаном или другой единицей оборудования, которая может нуждаться в периодическом техобслуживании.

8.5.5 Испытание сопротивления изоляции цепи в условиях эксплуатации

Испытания, указанные в 8.3.4, должны проводиться на всех цепях электронагревателя после монтажа, при этом должно выполняться требование о том, что измеренное сопротивление изоляции не должно быть меньше 5 МОм.

8.5.6 Визуальный контроль

При визуальном контроле следует убедиться, что:

1) влага не может проникнуть под изоляцию в результате ее разрушения под влиянием атмосферных воздействий (правильное положение перекрывающихся частей или загнутых кромок);

2) скользящие соединения (или подобные соединения) на защитной оболочке достаточно гибкие, чтобы амортизировать любое движение при расширении;

3) винты, выбранные для крепления, соответствуют толщине защитной оболочки, чтобы исключить любую возможность повреждения электронагревателей или температурных датчиков;

4) размеры входов в защитную оболочку для электронагревателей, температурных датчиков и т.д. таковы, что контакт невозможен. В частности, для ответвлений оболочка должна быть достаточно широко разрезана;

5) стыки в оболочке и входы в теплоизоляцию хорошо герметизированы эластичным, незатвердевающим герметиком, который устойчив к химическому воздействию и разложению и стабилен по размерам.

8.5.7 Документация

Материал теплоизоляции и ее толщина должны быть отражены в документации.

8.6 Подключение электропитания

8.6.1 Координарование распределительной цепи с параллельной цепью

При монтаже параллельной цепи каждой схемы электронагревателя должно использоваться устройство защиты от бросков тока. Размер и тип распределительной проводки и номинальные характеристики защитных устройств параллельной цепи должны выбираться на основе пусковых токов электронагревателя и их продолжительности при минимальной возможной температуре электронагревателя.

8.6.2 Защитное устройство

8.6.2.1 Устройство защиты от замыкания на землю

Необходимо предусмотреть устройство защиты от замыкания на землю в соответствии с МЭК 62086-1, 4.3 d).

8.6.2.2 Устройство защиты цепи

Необходимо проверить, что:

- защитное устройство соответствует номинальному току (при первоначальном и детальном осмотрах),

- защитное устройство сертифицировано как соответствующее всем применимым национальным и международным требованиям и требованиям к данному виду защиты.

8.6.3 Маркировка/идентификация

Постоянная маркировка/идентификация должна выполняться следующим образом и должна быть проверена на соответствие требованиям к маркировке МЭК 62086-1:

- Выключатель параллельной цепи.
- Устройства контроля и сигнализации.
- Подключение питания электронагревателя.
- Номер цепи и уставка для каждого термореле.

Маркировку выполняют в соответствии с МЭК 62086-1 для каждой цепи электронагревателя на соответствующей распределительной коробке.

8.7 Ввод в эксплуатацию

8.7.1 Предпусковое испытание

Контрольную таблицу для предпусковой проверки (таблица 3) необходимо заполнить и сохранить.

8.7.2 Функциональная проверка и окончательный вариант документации

Электронагреватели должны вводиться в эксплуатацию после установки теплоизоляции и выполнения электропроводки. Во время пуска электронагревателя необходимо вести протоколы (таблица 4) и сохранить их.

8.7.2.1 Функциональная проверка

a) Замкните все параллельные цепи и проверьте ток. Может потребоваться временный шунт для устройства регулирования температуры.

b) Убедитесь, что контрольные или сигнальные цепи работают. Может потребоваться временный шунт на контактах.

c) Подготовьте протокол пуска в эксплуатацию для каждой цепи электронагревателя (таблица 4). Это позволит ясно документировать все данные об испытаниях и пуске в эксплуатацию.

d) Запишите значения сопротивления электрической изоляции для каждого измерения, выполненного по методике, приведенной в 8.5.5.

e) Запишите приложенное напряжение и полученный ток через пять минут после включения, а также температуру трубопровода, если требуется.

f) Проверьте, чтобы сигнальные и контрольные компоненты работали, как задано.

g) Убедитесь, что проверка калибровки при уставке регулятора температуры была выполнена, и регулятор установлен на это значение.

8.7.2.2 Окончательный вариант документации

Адекватная и единообразная документация на цепи электронагревателя является основой экономического техобслуживания данного оборудования. Это особенно важно для того, чтобы ускорить нахождение и устранение неисправностей при возникновении проблем в цепи, а также создает основу для более простого, быстрого и менее дорогого выполнения специалистами по электронагревательным системам всех необходимых изменений и расширений системы.

Для сетевых электронагревательных систем, предназначенных для применения во взрывоопасных газовых средах, форма проектной документации подробно определена в описании соответствующей системы.

Документация для каждой нагревательной цепи электронагревателя должна включать следующие элементы:

Конструкторская и испытательная документация:

- a) Оглавление.
- b) Схема трубопровода, показывающая цепи электронагревателя и местонахождение электрических вводов, соединений, сращений, Т-образных сочленений, концевых заделок и температурных датчиков для регулирования и ограничения температуры.
- c) Для резервуаров: схема электронагревателя.
- d) Перечень труб и изоляции.
- e) Длина одной цепи электронагревателя.
- f) Расчетные данные и размеры.
- g) Перечень материалов.
- h) Инструкции по монтажу электронагревателя.
- i) Схема кабельных соединений электронагревателя.
- j) Описание и инструкции по установке температурных датчиков.
- k) Пусковые записи электронагревателя (таблица 4).
- l) Эпюры распределения температуры.
- m) Сертификат установки.

Электрические схемы:

- a) Монтажная и электрическая схемы.
- b) Схемы оконечных соединений, распределительные устройства с перечнем деталей.
- c) Инструкции по монтажу.

Другое:

- a) Технические описания и руководства для каждой единицы оборудования.
- b) Функциональная схема, согласованная с инженером-конструктором.
- c) Сертификаты или декларации о соответствии от органа по сертификации оборудования для взрывоопасных сред (при необходимости).

9 Техническое обслуживание

9.1 Общие положения

Рекомендуется проводить техобслуживание, указанное в таблице 5, по графику не реже одного раза в год. Более частый и/или более детальный осмотр может потребоваться в коррозионных или других неблагоприятных условиях или если существует высокий риск механического повреждения. Необходимость более частых осмотров определяется по опыту работы и путем консультаций с владельцем/пользователем установки.

Все мероприятия по техническому обслуживанию должны быть записаны в журнал технического обслуживания (таблица 5) и сохранены в документации системы.

9.2 Нахождение неисправностей

Необходимы специальные методы поиска, чтобы обнаруживать неисправности в электронагревательных системах, покрытых теплоизоляцией и металлической обшивкой. Необходимо также проконсультироваться у разработчика электронагревательной системы. Часто причинами неисправностей являются механические повреждения, коррозия, перегрев или попадание влаги.

Эти неисправности могут быть выявлены при выполнении необходимых операций:

- a) По документации системы необходимо точно определить расположение электронагревательной системы. Если этого будет недостаточно, следует использовать электродинамический измерительный прибор, работающий при 1000 Гц, для подачи сигнала в электронагревательное устройство, и проследить трассу электронагревателя по звуковому сигналу, подаваемому прибором.
- b) Необходимо определить тип неисправности, например, разомкнутая цепь или утечка на землю.
- c) Если имеется разомкнутая цепь или низкое сопротивление по отношению к земле (ниже 500 Ом), с успехом может быть использован прибор, работающий по методу отраженных импульсов или методу отраженных волн. Другие неисправности следует выявлять прибором типа измерительного моста.

9.3 Устранение неисправностей

После определения местонахождения неисправности поврежденный компонент должен быть заменен или отремонтирован в соответствии с требованиями настоящего стандарта. Поврежденные части уста-

новки должны быть проверены в соответствии с таблицей 4, и результаты должны быть записаны в соответствии с таблицей 5.

10 Ремонт

10.1 Общие положения

После определения причины неисправности цепи следует устранить повреждения, отремонтировать на месте или заменив компоненты. Ремонт на месте можно проводить лишь в случае, если соблюдены условия, указанные ниже.

а) Сохраняются проектные и конструкционные характеристики электронагревателя, например, механическая прочность и водостойкость.

б) Способ ремонта рекомендован разработчиком электронагревательной системы, им же определены все специальные материалы и инструменты.

с) В процессе ремонта не возникнет никакой опасности на местном уровне.

д) Ремонт не влияет на действие сертификата на сертифицированное устройство. Любой ремонт сертифицированных устройств, используемых в опасных зонах, должен проводиться в строгом соответствии со всеми специальными инструкциями, включенными в сертификат.

В 8.3.5 определены требования к замене компонента.

10.2 Выполнение ремонта электронагревательных систем

10.2.1 Механические повреждения

Примечание — Если сетевой электронагреватель прежде не был под напряжением и механическое повреждение привело к пробое электроизоляции, разъединению проводов или попаданию влаги, ремонт обычно возможен.

Если неисправность обнаружена только после электрического подсоединения, и повреждение произошло на небольшом участке, следует провести осмотр электронагревателя на 1 м с каждой стороны от места повреждения, чтобы определить, произошло ли повреждение электроизоляции в других местах, кроме точки механического повреждения.

10.2.2 Повреждение из-за коррозии

Примечание — Если повреждение вызвано коррозией и ограничено небольшим участком, ремонт обычно возможен.

Если электронагреватель был поврежден более чем в одной точке или площадь поврежденного участка велика, его следует заменить.

10.2.3 Повреждение из-за перегрева

Ремонт можно проводить только в том случае, если повреждение ограничено небольшим участком.

Если есть подозрения относительно ошибок в конструкции системы, следует провести оценку электронагревателя.

10.3 Методы ремонта электронагревателей

10.3.1 Общие положения

Примечание — Методы, используемые при ремонте электронагревателей, зависят от типа электронагревателя и его изготовителя. Детальное рассмотрение существующих методов находится за пределами области данного стандарта.

Обычно ремонт сетевого электронагревателя заключается в линейном сращивании или соединении через распределительную коробку.

Общие методики, которые следует применять, приведены в данном разделе, однако следует использовать только методы, рекомендованные поставщиком, и только материалы или инструменты, рекомендованные поставщиком.

10.3.2 Линейное сращивание

Удаление поврежденного участка электронагревателя не должно значительно изменять характеристики электронагревателя по сравнению с исходными проектными характеристиками. Необходимо принять меры к тому, чтобы линейное сращивание не подвергалось нагрузкам при эксплуатации. Этого можно

достичь, выполнив дополнительный виток с любой стороны стыка. Участок длиной 150 мм с любой стороны стыка не должен быть изогнут при повторном монтаже на объекте, также необходимо обеспечить хороший контакт.

10.3.3 Соединение через распределительную коробку

Ремонт не должен значительно изменять характеристики электронагревателя по сравнению с исходными проектными характеристиками.

Если используются холодные выводы, электронагреватель и стыки после ремонта должны быть прочно закреплены на трубопроводе, чтобы обеспечивать хороший контакт. Вделывание холодных выводов и концевых устройств в распределительную коробку следует проводить в соответствии с инструкциями поставщика.

10.4 Заземление

Если электронагреватели заземлены с помощью металлической оплетки, металлической оболочки или экрана из фольги, целостность и непрерывность заземления не должны быть нарушены в результате ремонта.

10.5 Испытания

Отремонтированный электронагреватель должен пройти все испытания, указанные в 8.5.5 настоящего стандарта, до повторной установки.

Т а б л и ц а 3 — Предпусковые проверки и протокол монтажа нагревателя

Местонахождение	Система	Номер проекта	Чертежи
Номер линии	Номер электронагревателя	Классификация зоны	Температурная классификация
Номер панели	Местонахождение	Номер цепи	Ток/Напряжение цепи
Изготовитель электронагревателя	Модель электронагревателя	Мощность нагревателя (Вт) на единицу длины / Номинальное напряжение	
Изготовитель мегомметра/модель		Значение напряжения	Точность/полная шкала
Дата последней калибровки мегомметра			
Изготовитель ампервольтметра	Значение сопротивления	Точность/полная шкала	
ИСПЫТАНИЯ ЭЛЕКТРОНАГРЕВАТЕЛЯ	Экспериментальное значение/замечания	Дата	Инициалы
Примечание — Минимально допустимое сопротивление изоляции должно быть 20 МОм. Минимально допустимое испытательное напряжение — 1000 В постоянного тока. Однако 1000 В постоянного тока рекомендуется для электронагревателей с минеральной изоляцией, 2500 В постоянного тока — для электронагревателей с полимерной изоляцией.			
1 Приемка материала на катушке			
Проверка цепи на обрыв в катушке			
Проверка сопротивления изоляции в катушке			
2 Завершение установки трубопровода (разрешение на начало монтажа электронагревателя)			
3 После монтажа			
4 Нагреватель установлен (разрешение на начало установки теплоизоляции)			
Нагреватель установлен правильно на трубопроводе, резервуаре или оборудовании			
Нагреватель установлен правильно на клапанах, трубодержателях и других теплоотводящих устройствах			
Компоненты правильно установлены и заделаны (питание, герметизация Т-образных соединений)			
Монтаж выполнен в соответствии с инструкциями изготовителя и схемой цепей			
5 Установка теплоизоляции завершена			

Окончание таблицы 3

Местонахождение	Система	Номер проекта	Чертежи
Проверка цепи на обрыв			
Испытание сопротивления изоляции			
СИСТЕМА ПРОВЕРЕНА:			
6 Маркировка и идентификация завершены (см. МЭК 62086-1, пункт 6)			
7 Нагреватель эффективно заземлен			
8 Регуляторы температуры правильно установлены и уставки проверены			
9 Все распределительные коробки сертифицированы и закрыты			
10 Теплоизоляция защищена от погодных условий (все швы герметизированы)			
11 Заделанные концы, закрытые места сращений отмечены на изолирующей обшивке			
12 Чертежи, техническая документация изготовителя			
Выполнено:		Компания	Дата
Подтверждено:		Компания	Дата
Принято:		Компания	Дата
Одобрено:		Компания	Дата

Т а б л и ц а 4 — Протокол пуска нагревателя в эксплуатацию

Местоположение	Система	Номер проекта	Чертеж(и)
Номер линии	Номер нагревателя	Классификация зоны	Температурная классификация
Номер панели	Местоположение	Номер цепи	Напряжение цепи
Изготовитель нагревателя	Модель нагревателя	Мощность нагревателя (Вт) на единицу длины / номинальное напряжение	
ИНФОРМАЦИЯ ОБ ЭЛЕКТРОНАГРЕВАТЕЛЕ			
Общая проектная длина электронагревателя		Общая длина установленного нагревателя	
Тип теплоизоляции		Толщина теплоизоляции	
Поддерживаемая температура трубопровода		Максимальная температура трубопровода	
ИСПЫТАНИЯ ЭЛЕКТРОНАГРЕВАТЕЛЯ: (данные из протокола монтажа нагревателя)			
Проверка электрического сопротивления /разрыва цепи (в Ом)			
Проверка сопротивления электроизоляции (в МОм)			
Проверка температуры окружающей среды			
Дата проведения	В (переменного тока)		Ток (А)
	Панель	Площадка	1 фаза
			3 фазы
			Линия
			Фаза А
			Фаза В
			Фаза С
			Нейтральная
Пуск			
Через 5 мин			
Через 4 ч			
Температура окружающей среды во время испытаний			

Окончание таблицы 4

Местоположение	Система	Номер проекта	Чертеж(и)
Температура трубопровода в начале испытания		Через 4 ч	
Рассчитанная мощность на единицу длины ($B \cdot A/m$)		Через 4 ч	
РЕГУЛЯТОР ТЕМПЕРАТУРЫ: тип			
Реле нагревателя	Определение температуры окружающей среды	Определение температуры трубопровода	Контрольная точка температуры
Реле предельной температуры	Тип	Местоположение	Контрольная точка температуры
Терморегуляторы откалиброваны			
Функционирование терморегуляторов проверено			
АВАРИЙНАЯ СИГНАЛИЗАЦИЯ/КОНТРОЛЬ: тип			
Температура	Высшее значение	Низшее значение	Функционирование проверено
Ток нагревателя	Высшее значение	Низшее значение	Функционирование проверено
Остаточный ток		Установка	Функционирование проверено
Потеря напряжения			Функционирование проверено
Другое			Функционирование проверено
Защита от замыкания на землю: тип			
Установка	Измеренный ток	Испытана в работе	
Выполнено:		Компания	Дата
Подтверждено:		Компания	Дата
Принято:		Компания	Дата
Одобрено:		Компания	Дата

Т а б л и ц а 5 — График и журнал технического обслуживания

Местоположение системы	Система	Чертежи	
Информации о цепи			
Номер электронагревателя	Длина цепи	Номер панели выключателя	
Подключение питания	Расчетное напряжение	Номер полюса выключателя	
T-образное подсоединение	Защита от остаточного тока (тип)		
Сращивание	Уставка устройства отключения по остаточному току		
Реле электронагревателя			
Осмотр			
Номер панели	Номер цепи		
	Дата		
	Обозначение		
Теплоизоляция			
Поврежденная изоляция/обшивка			
Водонепроницаемость хорошая			
Отсутствие изоляции/обшивки			
Присутствие влаги			
Компоненты нагревателя			

Окончание таблицы 5

Местоположение системы	Система		Чертежи
Оболочки, герметичные коробки			
Присутствие влаги			
Признаки коррозии			
Выцветшие провода подключения нагревателя			
Реле нагревателя и ограничения высокой температуры			
Рабочая характеристика			
Уставка реле			
ЭЛЕКТРИЧЕСКИЕ ХАРАКТЕРИСТИКИ			
Тестирование сопротивления изоляции (шунтирующее реле при необходимости), см. 5.1.3 и раздел 7 настоящего стандарта			
Испытательное напряжение			
Значение по мегомметру, МОм			
Напряжение питания нагревателя			
Значение на источнике питания			
Значение на подключении			
Ток через нагреватель			
Показание в период от 2 до 5 мин (А)			
Показание через 15 мин (А)			
Ток замыкания на землю			
Комментарии и действия			
Проведено:		Компания	Дата
Одобрено:		Компания	Дата

Приложение А
(справочное)

Сведения о соответствии национальных стандартов Российской Федерации ссылочным международным стандартам

Таблица А.1

Обозначение ссылочного международного стандарта	Обозначение и наименование соответствующего национального стандарта
МЭК 60050-426 Международный электротехнический словарь — Часть 426: Электрооборудование для взрывоопасных сред	*
МЭК 60079-0:2004 Электрооборудование для взрывоопасных сред — Часть 0: Общие требования	ГОСТ Р 52350.0 — 2005 (МЭК 60079-0:2004) Электрооборудование для взрывоопасных газовых сред. Часть 0. Общие требования
МЭК 60079-7:2001 Электрооборудование для взрывоопасных сред — Часть 7: Повышенная защита «е»	ГОСТ Р 51330.8—99 Электрооборудование взрывозащищенное. Часть 7. Защита вида е
МЭК 60079-10:2002 Электрооборудование для взрывоопасных сред — Часть 10: Классификация опасных зон	ГОСТ Р 51330.9—99 (МЭК 60079-10—95) Электрооборудование взрывозащищенное. Часть 10. Классификация взрывоопасных зон
МЭК 60079-14:2002 Электрооборудование для взрывоопасных сред — Часть 14: Электроустановки во взрывоопасных зонах (кроме шахт)	ГОСТ Р 51330.13—99 (МЭК 60079-14—96) Электрооборудование взрывозащищенное. Часть 14. Электроустановки во взрывоопасных зонах (кроме подземных выработок)
МЭК 60079-17:2002 Электрооборудование для взрывоопасных сред — Часть 17: Проверка и техобслуживание электроустановок в опасных зонах (кроме шахт)	ГОСТ Р 51330.18—99 (МЭК 60079-19—93) Электрооборудование взрывозащищенное. Часть 19. Ремонт и проверка электрооборудования, используемого во взрывоопасных газовых средах (кроме подземных выработок или применений, связанных с переработкой и производством взрывчатых веществ)
МЭК 62086-1:2003 Электрооборудование для взрывоопасных сред — Нагреватели электрические резистивные — Часть 1: Общие требования и требования к испытаниям	ГОСТ Р МЭК 62086-1 : 2005 Электрооборудование для взрывоопасных сред. Нагреватели электрические резистивные. Часть 1. Общие требования и требования к испытаниям
* Соответствующий национальный стандарт отсутствует. До его утверждения рекомендуется использовать перевод на русский язык данного международного стандарта. Перевод данного международного стандарта находится в Федеральном информационном фонде технических регламентов и стандартов.	

УДК 621.3.002:5:006.354

ОКС 29.260.20

Е02

ОКСТУ 3402

Ключевые слова: электрооборудование взрывозащищенное, нагреватель сетевой, панель нагревательная, температура оболочки, сигнализатор перегрева, устройство ограничения температуры, теплоизоляция

Редактор *А. В. Цыганкова*
Технический редактор *Л. А. Гусева*
Корректор *Н. И. Гаерищук*
Компьютерная верстка *О. А. Ковалевой*

Сдано в набор 29.06.2006. Подписано в печать 23.08.2006. Формат 60 84¹/₈. Бумага офсетная. Гарнитура Ариал. Печать офсетная. Усл. печ. л. 5,12. Уч.-изд. л. 4,60. Тираж 300 экз. Зак. 1557. С 3168.

ФГУП «Стандартинформ», 123995 Москва, Гранатный пер., 4.
www.gostinfo.ru info@gostinfo.ru
Набрано и отпечатано в Калужской типографии стандартов, 248021 Калуга, ул. Московская, 256.