

ГОСТ 21578—76

МЕЖГОСУДАРСТВЕННЫЙ СТАНДАРТ

СЕКЦИИ НАВОЕВ

ОСНОВНЫЕ РАЗМЕРЫ

Издание официальное

Е

БЗ 7—99

ИПК ИЗДАТЕЛЬСТВО СТАНДАРТОВ
Москва

МЕЖГОСУДАРСТВЕННЫЙ СТАНДАРТ

СЕКЦИИ НАВОЕВ

Основные размеры

Beam sections.
Main dimensionsГОСТ
21578—76*

ОКП 51 1485

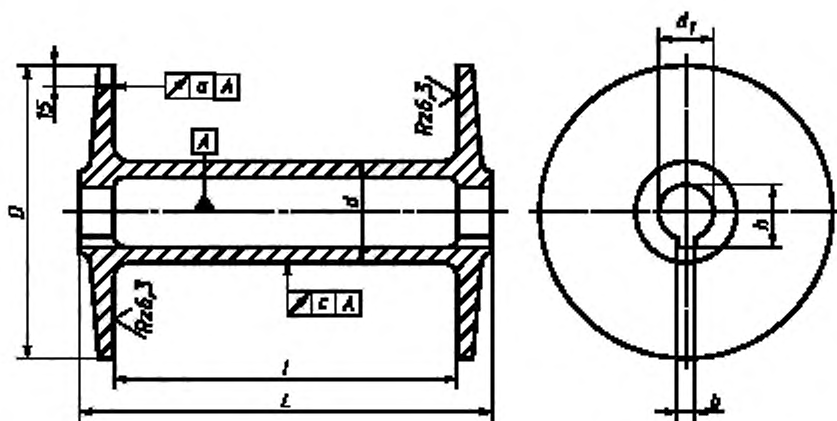
Постановлением Государственного комитета стандартов Совета Министров СССР от 20.02.76 № 449 дата введения установлена 01.01.77

Ограничение срока действия снято Постановлением Госстандарта от 05.07.91 № 1216

1. Настоящий стандарт распространяется на секции навоев плоских основовязальных и вязально-прошивных машин, изготовляемых для нужд народного хозяйства и экспорта.

Стандарт полностью соответствует СТ СЭВ 2798—80.

2. Основные размеры секции навоев должны соответствовать указанным на чертеже и в таблице.



Издание официальное

Е

Перепечатка воспрещена

* Издание (март 2001 г.) с Изменением № 1, утвержденным в декабре 1981 г. (ИУС 2—82)

© Издательство стандартов, 1976
© ИПК Издательство стандартов, 2001

С. 2 ГОСТ 21578-76

мм

D $\pm 3,0$	l $\pm 0,3$	L $\pm 0,3$	d $\pm 0,2$	d_1 H11	b C11	h $+0,5$	a	c
355	315	355; 535	110	70,4	14,2	77	0,20	0,15
	325		120					
535	470	535; 540*	198	152,7	19,6	159	0,35	0,25
	640	710						
	995	1065					298	
765	980		0,50	0,40				
1015	965	1270	360		1225	1325	0,75	
	1170							
	1225							

* Размер неpreferred.

1, 2. (Измененная редакция, Изм. № 1).

Редактор *В.Н. Копылова*
 Технический редактор *О.Н. Власова*
 Корректор *А.С. Черноусова*
 Компьютерная верстка *С.В. Раковой*

Изд. лиц. № 02354 от 14.07.2000. Сдано в набор 13.03.2001. Подписано в печать 22.03.2001. Усл.печ.л. 0,47. Уч.-изд.л. 0,25.
 Тираж экз. С 565. Зак. 323.

ИПК Издательство стандартов, 107076, Москва, Колодезный пер., 14.
 Набрано в Издательстве на ПЭВМ
 Филиал ИПК Издательство стандартов – тип. "Московский печатник", 103062, Москва, Лялин пер., 6.
 Пар № 080102