

ГОСТ 19496—93

МЕЖГОСУДАРСТВЕННЫЙ СТАНДАРТ

МЯСО

Метод гистологического исследования

Издание официальное

МЕЖГОСУДАРСТВЕННЫЙ СОВЕТ
ПО СТАНДАРТИЗАЦИИ, МЕТРОЛОГИИ И СЕРТИФИКАЦИИ
М и н с к

Предисловие

1 РАЗРАБОТАН Госстандартом России

ВНЕСЕН Техническим секретариатом Межгосударственного совета по стандартизации, метрологии и сертификации

2 ПРИНЯТ Межгосударственным советом по стандартизации, метрологии и сертификации 21 октября 1993 г.

За принятие проголосовали:

Наименование государства	Наименование национального органа по стандартизации
Республика Белоруссия Кыргызская Республика Республика Молдова Российская Федерация Республика Таджикистан Туркменистан Украина	Госстандарт Белоруссии Кыргызстандарт Молдовастандарт Госстандарт России Таджикгосстандарт Главная государственная инспекция Туркменистана Госстандарт Украины

3 ВЗАМЕН ГОСТ 19496—74

4 ПЕРЕИЗДАНИЕ

Настоящий стандарт не может быть полностью или частично воспроизведен, тиражирован и распространен в качестве официального издания на территории Российской Федерации без разрешения Федерального агентства по техническому регулированию и метрологии

МЯСО

Метод гистологического исследования

ГОСТ
19496—93Meat.
Method of histological investigationМКС 67.120.10
ОКСТУ 9209Дата введения 01.01.95

Настоящий стандарт распространяется на мясо всех видов убойных животных в тушах, полутушах, четвертинах, отрубях, замороженных блоках и устанавливает метод гистологического исследования при разногласиях в определении свежести мяса, а также степени его созревания.

1 Отбор образцов

1.1 Для гистологического исследования отбирают не менее трех туш, полутуш, четвертин или отрубей, наиболее сомнительных по свежести. Отбор проб осуществляет ветеринарный врач-гистолог или ветеринарный врач.

Образцы мяса вырезают из мест, наиболее быстро подвергающихся порче, не нарушая товарного вида:

из шейной части, включая зарез;

у мест разруба грудной кости — из глубокой грудной мышцы на уровне 4—5-го ребра;

из мест разруба лонного сращения (в области заднего прохода для баранины);

из других мест туши или ее частей, сомнительных по свежести, по усмотрению ветеринарного врача.

1.2 При исследовании замороженных блоков от партии отбирают не менее трех блоков и после их оттаивания-размораживания от каждого из них берут три куска мяса, наиболее сомнительных по свежести.

1.3 Образцы мяса для исследования размером 30·30·30 мм вырезают в направлении, перпендикулярном к поверхности туши, полутуши, четвертины, отруба, куска мяса вглубь мышц так, чтобы одна из сторон образца соответствовала наружной поверхности туши или ее части, а другая — поверхности разруба, распила или разреза (см. рисунок 1).

1.4 К каждому образцу мяса иголкой с ниткой прикрепляют этикетки из ватмана или фотобумаги, на которых простым карандашом указывают номер и дату взятия образца. Взятые для исследования образцы сопровождаются документом, в котором должна быть указана следующая информация:

номер и дата взятия образца;

номер партии и туши;

вид мяса;

место взятия образца;

цель исследования;

должность и фамилия лица, отбравшего образцы;

наименование предприятия (при направлении образцов в лабораторию, расположенную вне предприятия).

При отправке образцов в лабораторию, расположенную вне предприятия, а также при невозможности проведения исследования сразу после отбора образцов с ними поступают, как указано в 3.1.

Издание официальное

2 Аппаратура, материалы и реактивы

Микротом замораживающий с металлическим шлангом, набором ножей и принадлежностями для точки микротомных ножей (два камня — арканзас и аспидный, ремень для правки бритв, шлифовальная паста) или станком для точки микротомных ножей.

Микроскоп биологический МБИ-3 в комплекте с осветителем или отдельно.

Спиртовка по ГОСТ 23932.

Ножницы медицинские по ГОСТ 21239.

Нож секционный.

Пинцеты медицинские по ГОСТ 21241.

Иглы препаровальные или зонды зубоорачебные.

Тушь черная.

Колбы конические Кн-2—100 ТХС по ГОСТ 25336.

Стекля предметные для микропрепаратов по ГОСТ 9284.

Стекла покровные для микропрепаратов по ГОСТ 6672.

36 см³ или стаканчики для взвешивания (бюксы) типа СВ 34/12 по ГОСТ 25336.

Чашки кристаллизационные цилиндрические ЧКЦ-1(2)—100 по ГОСТ 25336.

Стаканы В-1—250 ТС по ГОСТ 25336.

Воронки В-56(75)—80 ХС по ГОСТ 25336.

Весы лабораторные общего назначения с наибольшим пределом взвешивания 200 г, 2-го класса точности по ГОСТ 24104*.

Штатив металлический с отверстиями овальной формы размером 40-20 мм.

Ватман или бумага фотографическая.

Карандаш простой графитный 2М-4М.

Нитки белые хлопчатобумажные швейные по ГОСТ 6309.

Иглы швейные.

Двуокись углерода газообразная по ГОСТ 8050.

Бальзам пихтовый по ГОСТ 2290 или бальзам канадский.

Полистирол по ГОСТ 20282.

Дибутилсебацнат.

Гематоксилин.

Глицерин дистиллированный по ГОСТ 6824.

Фенол по ТУ 6—09—5303, ч.д.а.

Кислота соляная по ГОСТ 3118, ч. д. а., плотностью 1,19 г/см³, 1 %-ный раствор.

Кислота уксусная ледяная по ГОСТ 61, х. ч.

Квасцы алюмокалиевые по ГОСТ 4329.

Ксилол по ГОСТ 9949, ч.д.а.

Толуол по ГОСТ 5789, ч.д.а.

Масло вазелиновое медицинское по ГОСТ 3164.

Спирт этиловый ректификованный по ГОСТ 5962**.

Тимол или камфора.

Кальций углекислый по ГОСТ 4530.

Формалин, 10 %-ный и 20 %-ный растворы.

Эозин водорастворимый, ч.д.а., 1 %-ный раствор.

Яйца куриные по ГОСТ 27583***, белок яичный.

Бумага фильтровальная по ГОСТ 12026.

Допускается применение аппаратуры с техническими и метрологическими характеристиками, а также реактивов по качеству не ниже указанных в стандарте.

3 Подготовка к исследованию

Отобранные образцы перед исследованием подвергают фиксации обычным или ускоренным методом.

3.1 Обычной фиксации подвергают образцы, исследование которых проводится не ранее 12 ч после их отбора. Для этого образцы с этикетками, отобранные по 1.4, помещают в стеклянную или

* С 1 июля 2002 г. действует ГОСТ 24104—2001.

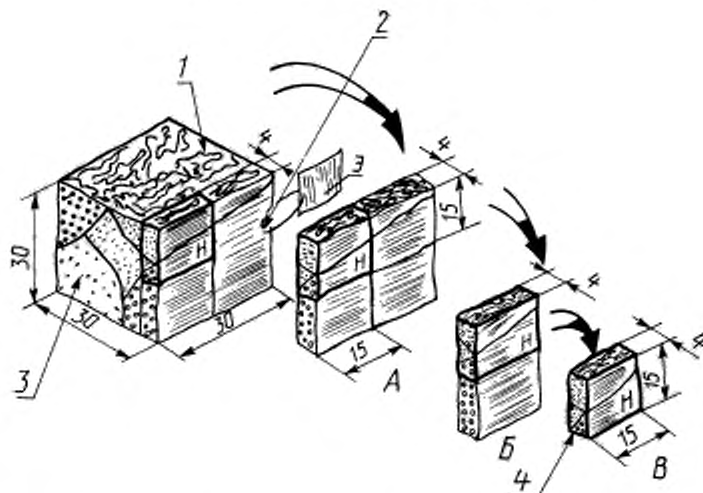
** На территории Российской Федерации действует ГОСТ Р 51652—2000.

*** На территории Российской Федерации действует ГОСТ Р 52121—2003.

пластмассовую банку с 20 %-ным водным раствором нейтрального формалина, взятым в десятикратном объеме к фиксируемым образцам, и плотно укупоривают.

3.2 Для проведения гистологического исследования из фиксированных образцов (после обычной фиксации) вырезают кусочки мяса размером 15-15,4 мм таким образом, чтобы в него вошли поверхность разруба, распила или разреза, наружная поверхность туши (полутуши, четвертины, отруба, куска мяса) и все нижележащие ткани на глубину 15 мм (см. рисунок 1).

Порядок взятия пробы из образца мяса



Н — поверхность ножевого среза, *А, Б, В* — стадии выреза пробы; *Э* — этикетка;
1 — наружная поверхность; *2* — оптимальное место прикрепления этикетки;
3 — образец, поверхность разруба (распила, разреза); *4* — кусочек (проба) для получения гисторезов

Рисунок 1

3.3 Ускоренной фиксации подвергают образцы при проведении экспресс-анализа, который позволяет получить результаты в течение 1 ч.

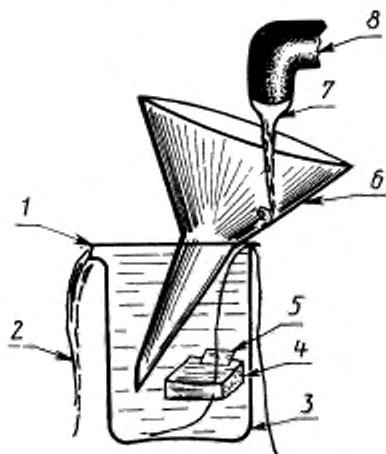
При проведении экспресс-анализа перед фиксацией из каждого отобранного по 1.4 образца вырезают кусочки мяса в соответствии с 3.2. Вырезанные кусочки мяса помещают в небольшую колбу или широкогорлую пробирку, заливают 4—5 объемами 10 %-ного раствора нейтрального формалина и подогревают, не доводя до кипения, на пламени горелки. При появлении пузырьков воздуха подогрев прекращают, содержимое осторожно встряхивают и снова подогревают до появления пузырьков воздуха. Так повторяют 3—4 раза.

3.4 Зафиксированные кусочки мяса помещают в колбочку (стакан) и через вставленную в нее стеклянную воронку промывают холодной проточной водой в течение 2 мин (см. рисунок 2). Промытые кусочки мяса режут на замораживающем микротоме в плоскости, параллельной продольной оси волокон, получая срезы толщиной 15—30 мкм (см. рисунок 3).

3.5 С микротомного ножа с помощью кисточки срезы переносят в кристаллизационную чашку с водопроводной водой на несколько секунд для их распрямления. Под неповрежденный срез быстро подводят предметное стекло, обработанное яичным белком с глицерином (приложение 1). Срез извлекают из воды на середину стекла, удерживая его там препаровальной иглой (см. рисунок 4). Затем срез накрывают сухой фильтровальной бумагой (3—4 слоя) и, прижимая бумагу ребром ладони, наклеивают его на предметное стекло. После снятия фильтровальной бумаги срез должен быть неповрежденным.

3.6 Накленные таким образом срезы окрашивают квасцовым гематоксилином Эрлиха в течение 3—4 мин и промывают 2 мин в воде. Для удаления избытка гематоксилина срезы опускают в раствор соляной кислоты до появления розовой окраски, затем помещают в аммиачную воду с целью нейтрализации соляной кислоты до появления синего окрашивания с последующей промывкой их в воде в

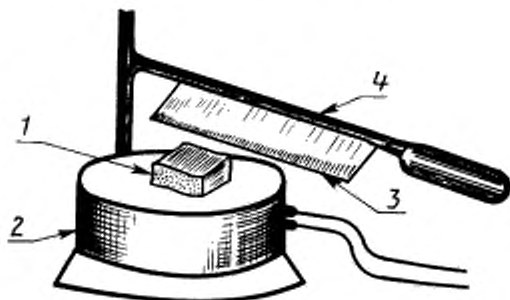
Особенности промывки пробы



1 — носик стакана; 2 — вытекающие промывные воды; 3 — стеклянный стакан; 4 — проба, нанизанная на нитку; 5 — этикетка пробы; 6 — лабораторная воронка; 7 — слабая струйка воды; 8 — водопроводный кран

Рисунок 2

Резка пробы на микротоме

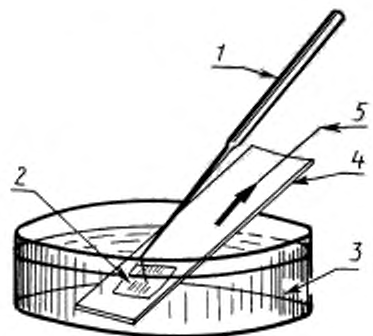


1 — проба; 2 — микротом; 3 — лезвие ножа; 4 — микротомный нож

Рисунок 3

течение 2 мин. Срезы докрашивают водным раствором эозина в течение 1 мин и ополаскивают в воде. Затем срезы обезживают двумя порциями этилового спирта, последовательно погружая их в каждую порцию на 1 мин. Просветляют срезы в карбоксилале и отмывают в ксилоле, выдерживая в каждом по 1 мин. Подготовленные таким образом срезы заключают в полистирол, пихтовый или канадский бальзам под покровное стекло (приложение 2).

Извлечение среза на предметное стекло



1 — препаровальная игла; 2 — срез; 3 — стеклянная чашка; 4 — предметное стекло; 5 — направление движения среза по стеклу

Рисунок 4

распаду на саркомы в виде зернистой массы, заключенной в эндомизий; сохранению восприятия к окраске составных элементов волокна.

4.4 Микроструктурные характеристики мяса в зависимости от степени созревания приведены в таблице 2.

Примечания

1 Для гистологического исследования от каждого образца готовят не менее трех срезов для параллельного анализа.

2 Приготовление реактивов и красителей проводят по общепринятым методикам.

4 Проведение исследования и обработка результатов

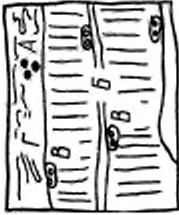
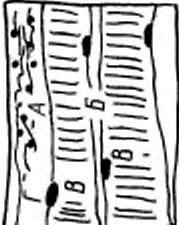

4.1 Подготовленные гистологические препараты рассматривают под микроскопом сначала при малом увеличении объектива 10, а затем при среднем — 40.

4.2 Степень свежести мяса определяют по показателям, указанным в таблице 1.



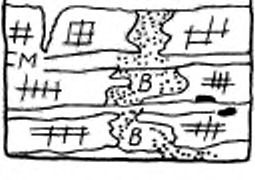
4.3 Степень (этапы) созревания мяса определяют по интенсивности аутолитического распада мышечных волокон на фрагменты;

разволокнению фрагментов на микрофибриллы и их

Таблица 1

Наименование показателя	Микроструктурная характеристика мяса		
	свежето	свежето, не подлежащего длительному хранению	сомнительной свежести
Состояние структуры ядер мышечных волокон	Структура четко выражена, окраска хорошая, равномерная	Структура неравнозначна. Изменение ядер мышечных волокон может распространиться на глубину до 3 мм от поверхности мяса, окраска хорошая, равномерная	Ядра мышечных волокон в состоянии распада-растворения, их окраска неравномерная, слабая, тусованная
Состояние поперечной и продольной исчерченности мышечных волокон	Исчерченность ясно и четко выражена, окраска хорошая, равномерная	Исчерченность мышечных волокон ясно и четко выражена, окраска хорошая, равномерная	Исчерченность мышечных волокон слабо различима. Изменение мышечных волокон распространяется на глубину до 15 мм от поверхности мяса. Окраска понижена и неравномерная. Ослиженные участки поверхности мяса принимают темно-фиолетовую окраску (базофильную)
Локализация микрофлоры и границы ее распространения	На поверхности разруба и в рыхлой соединительной ткани поверхностных фасций могут встречаться отдельные очажки кокковой микрофлоры	На поверхности разруба и в рыхлой соединительной ткани поверхностных фасций и перимизии и эндомизии наличие кокковой и палочковидной микрофлоры в виде множественных очажков и диффузных наложений, распространявшихся на глубину до 3 мм от поверхности мяса	На всей поверхности разруба и в рыхлой соединительной ткани поверхностных фасций в перимизии и эндомизии диффузные наложения преимущественно палочковидной микрофлоры, распространявшиеся на глубину до 10 мм от поверхности мяса
Микрокартина структурных изменений мяса			

А — микрофлора; Б — мышечные волокна; Г — прослойка рыхлой соединительной ткани.

Этапы созревания мяса	Микроструктурная характеристика	Микрокартина структурных изменений мяса
1	В срезах мяса обнаруживаются поперечно-щелевидные нарушения целостности или фрагментации отдельных мышечных волокон при сохранении во фрагментах структуры ядер, поперечной и продольной исчерченности	
2	В срезах мяса обнаруживаются множественные поперечно-щелевидные нарушения целостности или фрагментации многих мышечных волокон при сохранении во фрагментах структуры ядер, поперечной и продольной исчерченности	
3	В срезах мяса обнаруживается распад отдельных фрагментов на миофибриллы, а миофибрилл — на саркомеры в виде зернистой массы, заключенной в эндомизий	
<p><i>A</i> — поперечно-щелевидные нарушения мышечных волокон; <i>Б</i> — фрагментация мышечных волокон; <i>В</i> — мелкозернистая белковая масса; <i>Г</i> — ядра; <i>М</i> — мышечные волокна.</p>		

ПРИЛОЖЕНИЕ 1
(обязательное)

Приготовление смеси яичного белка с глицерином и обработка предметных стекол

Свежий яичный белок (без примеси желтка) взбивают до состояния пены, выливают на большой фильтр (из фильтровальной бумаги), предварительно смоченный дистиллированной водой, и фильтруют в течение суток. К профильтрованному белку прибавляют глицерин в соотношении 2:1, размешивают и добавляют 0,5—1,0 г камфары или тимола для предупреждения загнивания.

Полученную смесь наносят на предметные стекла, растирают с помощью ватно-марлевого тампона и высушивают.

ПРИЛОЖЕНИЕ 2
(обязательное)

Приготовление полистирола

Для заключения срезов в полистирол следует пользоваться 30 %-ным раствором полистирола в ксилоле или толуоле, который имеет консистенцию густого меда и совершенно прозрачен. В готовый раствор полистирола следует добавить дибутилсебацат (пластификатор) из расчета 6 см³ пластификатора на 100 см³ полистирола. Добавление пластификатора обеспечивает эластичность пленки полистирола на предметном стекле.

Раствор полистирола хранят в банке с притертой пробкой во избежание испарения ксилола и загустения раствора. Если последний станет слишком густым, к нему добавляют ксилол.

ИНФОРМАЦИОННЫЕ ДАННЫЕ

ССЫЛОЧНЫЕ НОРМАТИВНО-ТЕХНИЧЕСКИЕ ДОКУМЕНТЫ

Обозначение НТД, на который дана ссылка	Номер раздела	Обозначение НТД, на который дана ссылка	Номер раздела
ГОСТ 61—75	2	ГОСТ 9284—75	2
ГОСТ 2290—76	2	ГОСТ 9949—76	2
ГОСТ 3118—77	2	ГОСТ 12026—76	2
ГОСТ 3164—78	2	ГОСТ 20282—86	2
ГОСТ 4329—77	2	ГОСТ 21239—93	2
ГОСТ 4530—76	2	ГОСТ 21241—89	2
ГОСТ 5789—78	2	ГОСТ 23932—90	2
ГОСТ 5962—67	2	ГОСТ 24104—88	2
ГОСТ 6309—93	2	ГОСТ 25336—82	2
ГОСТ 6672—75	2	ГОСТ 27583—88	2
ГОСТ 6824—96	2	ТУ 6—09—5303—86	2
ГОСТ 8050—85	2		