

ГОСТ Р 50892—96

ГОСУДАРСТВЕННЫЙ СТАНДАРТ РОССИЙСКОЙ ФЕДЕРАЦИИ

---

**МУФТЫ УПРУГИЕ  
С ТОРООБРАЗНОЙ ОБОЛОЧКОЙ  
ТЕХНИЧЕСКИЕ УСЛОВИЯ**

Издание официальное

БЗ 9—94/421

ГОСТАНДАРТ РОССИИ  
Москва

ГОСТ Р 50892—96

## Предисловие

1 РАЗРАБОТАН Всероссийским научно-исследовательским институтом стандартизации и сертификации в машиностроении (ВНИИНМАШ)

ВНЕСЕН Техническим комитетом по стандартизации ТК 351 «Механические приводы».

2 УТВЕРЖДЕН И ВВЕДЕН В ДЕЙСТВИЕ Постановлением Госстандарта России от 23 апреля 1996 г. № 286

3 ВВЕДЕН ВПЕРВЫЕ

© ИПК Издательство стандартов, 1996

Настоящий стандарт не может быть полностью или частично воспроизведен, тиражирован и распространен в качестве официального издания без разрешения Госстандарта России

## Содержание

1 Область применения . . . . .	1
2 Нормативные ссылки . . . . .	1
3 Типы, основные параметры и размеры . . . . .	3
4 Технические требования . . . . .	18
5 Требования безопасности . . . . .	20
6 Комплектность . . . . .	21
7 Правила приемки . . . . .	21
8 Методы контроля . . . . .	24
9 Транспортирование и хранение . . . . .	24
10 Указания по монтажу и эксплуатации . . . . .	25
11 Гарантии изготовителя . . . . .	25

## МУФТЫ УПРУГИЕ С ТОРООБРАЗНОЙ ОБОЛОЧКОЙ

Технические условия

Elastic couplings with a toroid-shape shell.  
Specifications

Дата введения 1997—07—01

## 1 ОБЛАСТЬ ПРИМЕНЕНИЯ

Настоящий стандарт распространяется на упругие муфты с торообразной оболочкой, применяемые для соединения валов при передаче крутящего момента от 20 до 40000 Н·м, уменьшения динамических нагрузок и компенсации смещения валов, климатических исполнений У и Т категорий 1—3, 5 и климатических исполнений УХЛ и О категории 4 по ГОСТ 15150. Стандарт распространяется также на упругие муфты перспективных типоразмеров, соответствующих по значениям номинального крутящего момента ряду 1 по ГОСТ 19107.

Требования стандарта являются обязательными, кроме требований 4.6, являющихся рекомендуемыми.

Стандарт пригоден для целей сертификации.

## 2 НОРМАТИВНЫЕ ССЫЛКИ

В настоящем стандарте использованы ссылки на следующие стандарты:

ГОСТ 9.014—78 ЕСЗКС. Временная противокоррозионная защита изделий. Общие требования

ГОСТ 9.303—84 ЕСЗКС. Покрытия металлические и неметаллические неорганические. Общие требования к выбору

ГОСТ 9.306—85 ЕСЗКС. Покрытия металлические и неметаллические. Обозначения

ГОСТ 12.2.003—91 ССБТ. Оборудование производственное. Общие требования безопасности

ГОСТ 12.3.002—75 ССБТ. Процессы производственные. Общие требования безопасности

Издание официальное

- ГОСТ 263—75 Резина. Метод определения твердости по Шору А
- ГОСТ 270—75 Резина. Метод определения упругопрочностных свойств при растяжении
- ГОСТ 1412—85 Чугун с пластинчатым графитом для отливок. Марки
- ГОСТ 1759.0—87 Болты, винты, шпильки и гайки. Технические требования
- ГОСТ 7808—70 Болты с шестигранной уменьшенной головкой класса точности А. Конструкция и размеры
- ГОСТ 8908—81 Основные нормы взаимозаменяемости. Нормальные углы и допуски углов
- ГОСТ 10748—79 Основные нормы взаимозаменяемости. Соединения шпоночные с призматическими высокими шпонками. Размеры шпонок и сечений пазов. Допуски и посадки
- ГОСТ 12080—66 Концы валов цилиндрические. Основные размеры, допускаемые крутящие моменты
- ГОСТ 12081—72 Концы валов конические с конусностью 1:10. Основные размеры, допускаемые крутящие моменты
- ГОСТ 15150—69 Машины, приборы и другие технические изделия. Исполнения для различных климатических районов. Категории, условия эксплуатации, хранения и транспортирования в части воздействия климатических факторов внешней среды
- ГОСТ 17475—80 Винты с потайной головкой классов точности А и В. Конструкция и размеры
- ГОСТ 23170—78 Упаковка для изделий машиностроения. Общие требования
- ГОСТ 23360—78 Основные нормы взаимозаменяемости. Соединения шпоночные с призматическими шпонками. Размеры шпонок и сечений пазов. Допуски и посадки
- ГОСТ 24221—94 Ткань кордная капроновая. Технические условия
- ГОСТ 25047—87 Устройства комплектные эксфузионные, инфузионные и трансфузионные однократного применения. Технические условия
- ГОСТ 25347—82 Основные нормы взаимозаменяемости. ЕСДП. Поля допусков и рекомендуемые посадки

### 3 ТИПЫ, ОСНОВНЫЕ ПАРАМЕТРЫ И РАЗМЕРЫ

#### 3.1 Муфты изготовляют типов:

- 1 — с оболочкой выпуклого профиля;
- 1П — с оболочкой выпуклого профиля перспективного ряда;

2П — с оболочкой вогнутого профиля перспективного ряда.

3.2 Полумуфты изготовляют следующих исполнений:

1 — с цилиндрическими отверстиями для длинных концов валов по ГОСТ 12081;

2 — с цилиндрическими отверстиями для коротких концов валов по ГОСТ 12080;

3 — с коническими отверстиями для длинных концов валов по ГОСТ 12081;

4 — с коническими отверстиями для коротких концов валов по ГОСТ 12081.

Допускается по заказу потребителя изготовлять полумуфты с отверстиями для концов другой формы.

Допускается комбинация полумуфт различных из указанных исполнений.

3.3 Муфты, заказываемые для эксплуатации при частотах вращения, равных или превышающих 70 % от значения допускаемой частоты вращения, указанной в таблицах 1 и 2, обозначают индексом С.

3.4 Основные параметры и размеры муфт типа 1 должны соответствовать указанным на рисунке 1 и в таблице 1.

Основные параметры и размеры муфт типов 1П, 2П перспективного ряда должны соответствовать указанным на рисунках 1, 2 и в таблице 2.

3.5 Условное обозначение муфт должно включать слово «Муфта», обозначение типа, номинальный крутящий момент, диаметры посадочных отверстий полумуфт, обозначение исполнения полумуфт, климатическое исполнение, категории по ГОСТ 15150 и обозначение настоящего стандарта.

Пример условного обозначения муфты типа 1 с номинальным крутящим моментом 250 Н·м, с диаметрами посадочных отверстий полумуфт 40 мм, с полумуфтами исполнения 1, климатического исполнения У, категории 2:

*Муфта 1—250—40—1У2 ГОСТ Р 50892—96*

То же, типа 1П, с индексом С, с диаметром посадочной поверхности 36 мм другой полумуфты исполнения 2:

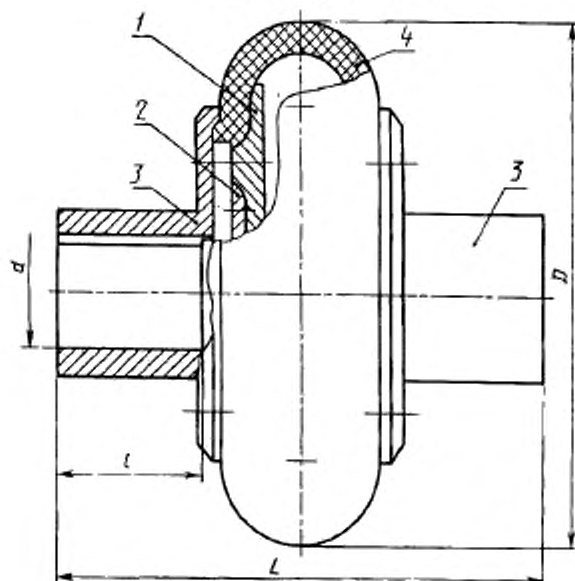
*Муфта 1 ПС—250—40—1—36—2У2 ГОСТ Р 50896—96*

То же, типа 2П:

*Муфта 2ПС—250—40—1—36—2У2 ГОСТ Р 50892—96*

Допускается в рабочих чертежах обозначение климатического исполнения не указывать.

Типы I и III, исполнение 1



1 — полукольцо прижимное, 2 — кольцо соединительное, 3 — полушарфа, 4 — оболочка

Типы I и III, исполнение 3

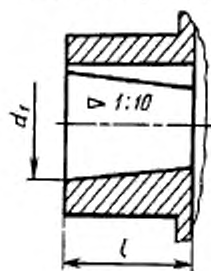
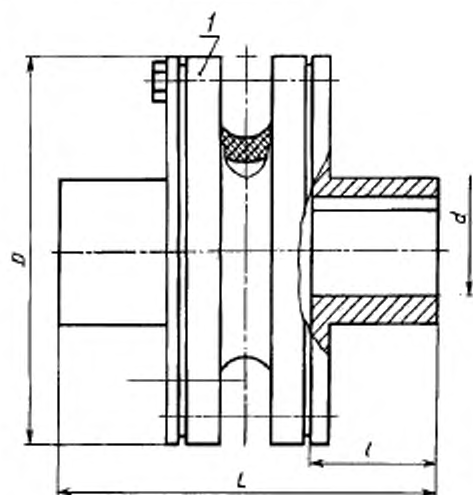


Рисунок 1

Тип 2П, исполнение 1



1 — кольцо прижимное

Тип 2П, исполнение 3

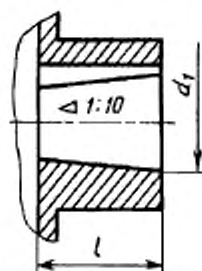


Рисунок 2



## ГОСТ Р 50892—96

Т а б л и ц а 1

Номиналь- ный крутящий момент $T_{кр}$ , Н·м	$d$ Н7, $d$ Н9	$D$ , не более	$L$ , не более				$r$ h14															
			Исполнение																			
			1	2	3	4	1	2	3	4												
20	14	100	110	105	100	—	32	28	22	—												
	16		125	130	110	120	95	42	30	32	20											
	18			140	115	125	100															
	(19)			160	130	145	120					52	38	40	26							
	20	180		140	165	—	63					44	46	28								
	22	160	170	140	155	130	52	38	40	26												
	(24)		190	150	175	140	63	44	46	28												
	25		230	185	220	170	82	60	63	40												
28	195		155	180	145	63	44	46	28													
30	180	230	185	220	170	82	60	63	40													
32		230	190	220	175																	
35		200	245	200	230					185	112	84	88	60								
36															305	250	290	235				
(38)															260	215	240	195	82	60	63	40
40															250	260	215	240	195	82	60	63
42	280	325	270	310	250	118	84	88	60													
45																						
(48)																						
40																						
500	(42)	280	325	270	310	250	118	84	88	60												

Размеры в миллиметрах

Максимальный крутящий момент при кратковременной нагрузке, Н·м	Допускаемая частота вращения*, с <sup>-1</sup>	Угол закручивания при номинальном крутящем моменте $\gamma_{кр}$ , не менее	Допускаемое смещение патрубков			Динамический момент инерции, I, кг·м <sup>2</sup>	Масса, кг, не более
			осевое	радиальное	угловое		
63	50	5°30'	1,0	1,0	1°00'	0,002	1,4
125						0,004	2,5
250			0,014	4,5			
			5,1				
400	41		2,0	1,6		0,025	6,1
			630	2,5		2,0	0,042
9,5							
1000	33	3,0	2,5	0,12	14,0		
					15,0		
					16,5		
1600	26		3,6	3,0	1°30'	0,21	21,5

## ГОСТ Р 50892—96

Продолжение таблицы 1

Номиналь- ный крутящий момент $T_{кр}$ , Н·м	d H7, d H9	D, не более	L, не более				l h14			
			Исполнение							
			1	2	3	4	1	2	3	4
500	45	280	325	270	310	250	112	84	88	60
	(48)									
	50									
	(53)									
	55									
800	(56)	320	340	280	325	270	143	108	110	75
	(48)									
	50									
	(53)									
	55									
1250	(56)	360	340	280	290	230	112	84	88	60
	60									
	63									
	(65)									
	70									
2000	(75)	400	420	350	340	270	143	108	110	75
	71									
	80									
	(85)									
	90									
3150	(75)	450	425	355	285	143	108	110	75	96
	80									
	(85)									
	90									
	(95)									
	100		565	475	385	214	168	170	126	

Размеры в миллиметрах

Максимальный крутящий момент при кратковременной перегрузке, Н·м	Допустимая частота вращения <sup>a</sup> , с <sup>-1</sup>	Угол закручивания при номинальном крутящем моменте $T_{кр}$ не менее	Допустимое смещение полумуфта			Динамический момент инерции, $I$ , кг·м <sup>2</sup>	Масса, кг, не более
			осевое	радиальное	угловое		
1600	26	5°30'	3,6	3,0	1°30'	0,21	23,3
							24,2
2500			0,39	30,0			
				31,0			
		34,5					
3150		4°30'	4,0	3,6		0,66	38,0
							41,5
							46,5
5000	1,2		56,5				
			61,5				
			68,0				
8000	4°30'	4,5	4,0	2,5	86,5		
					93,5		
					111,0		

## ГОСТ Р 50892-96

Продолжение таблицы 1

Номиналь- ный крутящий момент $T_{кр}$ Н·м	d H7, d H9	D, не более	L, не более				l h14			
			Исполнение							
			1	2	3	4	1	2	3	4
5000	90	500	500	415		335	172	132	135	96
	(95)									
	100									
	(105)									
	110		580	490	480	400	214	168	170	126
(120)										
(125)										
8000	100	560								
	(105)									
	110		585	495	485	400				
	(120)									
	125		665	570	565	465	254	204	208	158
(130)										
140										
12500	110	630								
	(120)									
	125		605	525	505	420	214	168	170	126
	(130)									
	140		685	585	580	480	254	204	208	158
	(150)									
	160	790	665	660	540	304	244	248	188	
	(120)									
	125	710	610	510		430	214	168	170	126
	(130)									
140	690		590		490	254	204	208	158	
(150)										
160	790		670		550	304	244	248	188	
(170)										
180										
20000	140	800	700	600		500	254	204	208	158
	(150)									
	160		800	680		560	304	244	248	188
	(170)									
180										
(190)	900	760		620	354	284	288	218		

Размеры в миллиметрах

Максимальный крутящий момент при кратковременной нагрузке, Н·м	Допускаемая частота вращения <sup>а</sup> , с <sup>-1</sup>	Угол закручивания при номинальном крутящем моменте $T_{кр}$ не менее	Допускаемое смещение полушар			Динамический момент инерции, $I$ , кг·м <sup>2</sup>	Масса, кг, не более
			осевое	радиальное	угловое		
12500	21	4°30'	5,0	5,0	1°30'	3,8	113,5
							137,0
							142,0
20000	18	3°30'	5,6			7,0	157,0
							176,5
							205,5
25000	17		6,0			13	210,5
							243,5
31500	15		6,7			16	296,5
							336,0
							388,0
40000	13		2°30'			7,5	33
				482,0			

Окончание таблицы 1

Номиналь- ный крутящий момент $T_{кр}$ Н·м	$d$ H7, $d_1$ H9	D, не более	L, не более				f H14				
			Исполнение								
			1	2	3	4	1	2	3	4	
31500	(150)	900	710	610		510	254	204	208	158	
	160		810	690		570	304	244	248	188	
	(170)			770		630	354	284	288	218	
	180			1000	830	710	700	580	304	244	248
	(190)		930		790	780	640	354	284	288	218
	200		1120		840	720	710	590	304	244	248
	220	940		800	790	650	354	284	288	218	
	(210)	1060		900	890	—	414	334	338	—	
	200	900		690		570	304	244	248	188	
	(190)			770		630	354	284	288	218	
	(240)			890		730	404	324	328	258	

\* Для муфт с индексом С, для остальных муфт частота вращения не более 70 %  
Примечания

1 Номинальный крутящий момент — момент, передаваемый муфтой в течение  
ным направлением вращения.

2 Значения  $d$ ,  $d_1$ , указанные в скобках, менее предпочтительны.

Размеры в миллиметрах

Максимальный крутящий момент при кратковременной нагрузке, Н·м	Допустимая частота вращения <sup>а</sup> , с <sup>-1</sup>	Угол закручивания при номинальном крутящем моменте $T_{кр}$ не менее	Допустимое смещение погрешности			Динамический момент инерции, $I_x$ , кг·м <sup>2</sup>	Масса, кг, не более
			осевое	радиальное	угловое		
50000	13		9			409,5	
						466,0	
						535,0	
63000	12	2°30'	10	5,0	1°30'	596,5	
						666,5	
						716,0	
80000			11			720,5	
						815,0	
						921,0	

от указанной в таблице.

срока службы при длительном режиме работы с постоянной нагрузкой и постоян-



Т а б л и ц а 2

Номи- наль- ный крутя- щий момент $T_{кр}$ Н·м	$d$ Н7, $d_1$ Н9	$D$ , не более		$L$ , не более				$l$ н14		Максималь- ный крутящий момент при кратковре- менной перегрузке Н·м	Допустимая частота вращения** с <sup>-1</sup>		
		1	2	1		2		1, 2			1, 2	1	2
				Исполнение									
				1	2	1	2	1	2				
25*	14	105	110	105	—	95	—	28	—	80		93,0	
	16, 18, (19)			110	95	100	80	30	20				
40	18, (19)	125	130	115	100	105	85	38	26	125	50	86,0	
	20, 22, (24)			130	110	120	100						
63*	25	155	150	140	115	130	105	44	28	200	48	80,0	
	20, 22, (24)			150	120	140	110						
100*	25, 28	175	170	180	145	170	135	60	40	315	42	70,0	
	(30)			155	125	145	115						
160*	22, (24), 25, 28,	195	190	185	150	180	140	60	40	500	41	61,6	
	30, 32, (35), 36			195	160	190	150						
250	28, 30, 32, (35), 36, (38)	220	220	205	170	200	160	84	60	800	34	53,0	
	32, (35), 36, (38)			255	210	245	200						
400*	40, (42), 45	265	260	215	180	210	170	60	40	1250	33	47,3	
	36, (38)			265	220	260	215						
630*	40, (42), 45, (48), 50	300	300	275	230	275	230	84	60	2000		42,0	
	45, (48), 50, (53), (55), 56, 60												
1000*	(53), (55), 56	340	340	285	240	290	245	108	75	2500	26	37,7	
	(60), 63, (65), (70), 71			330	265	330	265						
1600*	(60), 63, (65), (70), 71, (75)	360	350	380	310	385	315	132	96	4000		34,0	
	80, (85)												

Размеры в миллиметрах

Угол захвата при номинальном крутящем моменте $T_{кр}$ , не менее	Допускаемое смещение полууфре						Динамический момент инерции $I$ , кг·м <sup>2</sup>	Масса, кг, не более					
	осевое		радиальное		угловое								
Тип													
1	2	1	2	1	2	1	2	1	2	1	2		
5°30'	16°	1,0	1,6	1,0	1,0	1°00'	2°	0,002	0,004	1,48	1,7		
								0,004	0,007	2,5	2,9		
	15°30'	2,0	2,5	1,6	2,0		2°30'	0,012	0,012	4,8	3,6		
								0,023	0,019	5,7	5,3		
	3°	2,5	3,0	2,0	2,5		3°	0,038	0,03	7,5	6,7		
								0,074	0,068	14,0	11,6		
	3°30'	3,0	3,6	2,5	2,5		3°30'	0,15	0,143	24,5	17,8		
								0,22	0,238	28,5	22,6		
	4°	3,6	4,0	3,0	3,2		4°	0,395	0,32	35,0	32,4		
								0,71	0,64	58,5	42,4		
	4°30'	14°30'	4,0	5,0	3,6		3,5	1°80'	5°	0,71	0,64	58,5	42,4
										0,71	0,64	58,5	42,4

## ГОСТ Р 50892-96

Продолжение таблицы 2

Номинальный крутящий момент $T_{кр}$ , Н·м	$d$ H7, $d$ H9	$D$ , не более		$L$ , не более				$l$ h14		Максимальный крутящий момент при кратковременной перегрузке Н·м	Допускаемая частота вращения** с <sup>-1</sup>		
		1	2	1		2		1, 2			1, 2	1	2
				Исполнение									
				1	2	1	2	1	2				
2500*	(75)	420	410	350	290	350	290	108	75	6000	23	31,5	
	80, (85), 90, (95)			405	335	395	325	132	96				
4000*	(85), 90, (95)	460	460	425	355	430	360	168	126	10000		27,5	
	100, (105), 110, (120)			495	410	500	415						
6300*	(95), 100, (105), 110, (120), 125	530	540	510	425	525	440	204	156	16000	20	22,0	
	130			580	490	600	505						
10000*	100, 110, (120), 125	590	620	530	440	555	465	168	126	20000	17	19,2	
	(130), 140, (150)			605	510	630	535						
16000	(120), 125, (130), 140, (150)	710	710	625	530	665	565	204	156	31500	15	18,0	
	160, (170), 180			705	590	745	625						244
25000	(150)	900	-	650	550	-	-	204	156	50000	13	-	
	160, (170), 180			730	610	-	-	244	188				
	(190), 200			810	670	-	-	284	218				
40000	160, (170), 180	1120	-	785	665	-	-	244	188	80000	12	-	
	(190), 200, 210, (220)			865	725	-	-	284	218				
	(240)			965	-	-	-	334	-				

\*\* Для муфт с индексом С, для остальных муфт частота вращения не более 70 %

Размеры в миллиметрах

Угол закручивания при номинальном крутящем моменте $T_{кр}$ , не менее	Допускаемое смещение полушары						Динамический момент инерции $I$ , кг·м <sup>2</sup>	Масса, кг, не более				
	осевое		радиальное		угловое							
Тип												
1	2	1	2	1	2	1	2	1	2	1	2	
4°30'	14°30'	4,5	6,0	4,0	4,0	1°30'	5'	1,28	1,35	75,0	68,0	
							5°30'	2,63	2,38	120,0	110,6	
		5,0	7,0	5,0	3,91			5,75	167,5	151,6		
					9,8		12,5	217,0	220,0			
3°30'	13°	6,0	8,0	5,0	6,0	6'	17,5	15,8	342,0	267,0		
		6,7	9,0				63	542,0				
2°30'	—	9,0	—	—	—	—	138	—	930,0	—		
		11	—				—	—				

от указанной в таблице.

## Окончание таблицы 2

## Примечания

1 Номинальный крутящий момент — момент, передаваемый муфтой в течение срока службы при длительном режиме работы с постоянной нагрузкой и постоянным направлением вращения.

2 Значения номинального крутящего момента, допускаемой частоты вращения, наименьшего угла закручивания муфт, отмеченные знаком \*, являются ориентировочными и подлежат уточнению в результате испытания муфт по мере освоения их выпуска. Изготовитель гарантирует потребителю уточненные значения указанных параметров, установленные в результате проведения соответствующих испытаний.

3 Значения  $d$ ,  $d_1$ , указанные в скобках, менее предпочтительны.

## 4 ТЕХНИЧЕСКИЕ ТРЕБОВАНИЯ

4.1 Муфты должны изготавливать в соответствии с требованиями настоящего стандарта по комплексу конструкторских документов, утвержденных в установленном порядке.

4.2 Металлические элементы муфт изготавливают из сталей с пределом прочности при разрыве не менее  $220 \cdot 10^6$  Па.

По согласованию между изготовителем и потребителем допускается изготавливать полумуфты (кроме полумуфт для муфт с индексом С) из серых чугунов по ГОСТ 1412 при условии обеспечения стандартных значений параметров.

4.3 Муфты изготавливают климатических исполнений У, Т категорий 1—3, 5 и климатических исполнений УХЛ, 0 категории 4 по ГОСТ 15150.

4.4 Для сборки муфт применяют болты по ГОСТ 7808 и винты по ГОСТ 17475 класса прочности — не ниже 5, 6 по ГОСТ 1759.0.

Крепёжные изделия муфт климатического исполнения Т должны иметь кадмиевое с хромированием или цинковое с фосфатированием или с хромированием покрытие толщиной 9—21 мкм по ГОСТ 9.306 и ГОСТ 9.303.

4.5 Резиновые оболочки следует изготавливать из резин, соответствующих условиям работы муфты, со следующими физико-механическими свойствами:

предел прочности при разрыве по ГОСТ 270, Па, не менее	10 · 10 <sup>6</sup>
относительное удлинение при разрыве по ГОСТ 270, %, не менее	160
относительное остаточное удлинение по ГОСТ 270, %, не более	30
твёрдость по ГОСТ 263, усл. ед.,	от 70 до 80

В оболочках, армированных кордом, физико-механические свойства кордовых тканей должны соответствовать требованиям ГОСТ 24221.

Материал бортового кольца для армирования оболочки — обрезаемая проволока с пределом прочности при разрыве не менее  $1800 \cdot 10^6$  Па.

4.6 90 %-ный ресурс муфт при непрерывной работе с постоянной нагрузкой, равной номинальному крутящему моменту, с частотой вращения, равной 70 % от значения предельной частоты вращения, — не менее 2,5 лет.

4.7 В оболочках не допускаются следующие дефекты: пузыри и трещины с повреждением рабочей части оболочки; запрессовка твердых включений с повреждением рабочей части оболочки.

На внешней поверхности оболочек допускаются следующие дефекты, не влияющие на эксплуатационные качества оболочек: вмятины, отпечатки от удаления посторонних включений, недопрессовка при глубине этих дефектов не более 1 мм и общей площадью не более 30 мм<sup>2</sup> на всей поверхности; поверхностные пузыри общим числом не более 3 шт. площадью не более 1,5 мм<sup>2</sup>; гребень по месту разреза прессформ шириной до 0,5 мм для оболочек с наружным диаметром до 220 мм и не более 1,0 мм для оболочек с наружным диаметром свыше 220 мм; следы от среза выпрессовок по внутреннему или наружному диаметру в виде фаски или скругления для оболочек с диаметром до 220 мм —  $1 \times 45^\circ$  и свыше 220 мм —  $2 \times 45^\circ$ .

4.8 Размеры и предельные отклонения шпоночных пазов — по ГОСТ 23360, ГОСТ 12081 и ГОСТ 10748.

4.9 Допуск угла конусности отверстий в полумуфтах исполнений 3, 4 — АТ<sub>9</sub> по ГОСТ 8908.

4.10 Для контроля точности установки соединяемых валов на полумуфтах должны быть предусмотрены цилиндрические поверхности со значениями предельных отклонений по диаметру не более чем h11 по ГОСТ 25047. Радиальное биение указанных поверхностей относительно оси отверстия для полумуфт муфт с  $T_{\text{в}}$  до 100 Н·м включительно — не более 0,2 мм, для муфт с  $T_{\text{в}}$  до 1000 Н·м включительно — не более 0,5 мм, для остальных — не более 1 мм.

4.11 Наружные поверхности металлических элементов муфт должны иметь лакокрасочное покрытие класса V по ГОСТ 9.014.

4.12 На ярлыке, прикрепленном на внешней поверхности муфты, следует четко нанести: наименование или товарный знак предприятия-изготовителя муфты, условное обозначение муфты, номер муфты по системе нумерации предприятия-изготовителя; год выпуска.

4.13 Маркировку наносят на русском языке, а для муфт, предназначенных на экспорт — в соответствии с заказом покупателя.

4.14 На остающейся открытой после сборки муфты внешней поверхности каждой оболочки четко наносят: наименование или товарный знак предприятия-изготовителя оболочки, значение номинального передаваемого крутящего момента и, через тире, буквенное обозначение климатического исполнения и цифровое обозначение категории размещения по ГОСТ 15150, номер партии; месяц и год выпуска (месяц и год выпуска могут быть обозначены условным знаком изготовителя).

4.15 Каждая поставляемая партия оболочек должна сопровождаться документом о качестве, содержащим: обозначения по требованиям 4.14; указание о количестве оболочек; номер настоящего стандарта и нормативных документов на оболочки; указание о соответствии партии оболочек требованиям настоящего стандарта и нормативных документов на оболочки, подтвержденное результатами испытаний.

4.16 Каждая муфта должна быть законсервирована по группе изделий П-2, варианту упаковки ВУ-0 по ГОСТ 9.014.

## 5 ТРЕБОВАНИЯ БЕЗОПАСНОСТИ

5.1 Общие требования безопасности — по ГОСТ 12.2.003 и ГОСТ 12.3.002.

5.2 Металлические детали муфт при нормальной эксплуатации не должны разрушаться.

5.3 При частотах вращения, равных или более 70 % от значения допускаемой частоты вращения, указанной в настоящем стандарте, должны применяться только муфты с индексом С.

5.4 Муфты должны быть защищены предохранительными кожухами.

5.5 При технических осмотрах, обслуживании и ремонтах с валов должна быть снята нагрузка, а привод отключен.

## 6 КОМПЛЕКТНОСТЬ

Муфты комплектуют в соответствии с таблицей 3.

Детали, входящие в комплект	Количество деталей, входящих в комплект для муфт типов	
	1, 1П	2П
Полумуфта	2	2
Полукольцо прижимное	4	—
Кольцо прижимное (соединительное)	2	2
Оболочка	1	1
Болты, винты	По количеству отверстий в кольцах и полукольцах	

Допускается к партии муфт одного типоразмера прилагать паспорт в одном экземпляре, в котором указывают порядковые номера муфт. В этом случае свидетельство о приемке и консервации муфт, входящее в паспорт, оформляют на всю партию.

## 7 ПРАВИЛА ПРИЕМКИ

7.1 Муфты подвергают следующим видам испытаний: приемо-сдаточным, периодическим, типовым, сертификационным.

### 7.2 Приемосдаточные испытания

7.2.1 Каждую муфту подвергают внешнему осмотру на соответствие требованиям 4.7, 4.11; измерению размеров по требованиям 3.4, 4.1, 4.8—4.10 подвергают 10 % муфт от партии, но не менее 5 шт; проверке по требованиям 4.5 — одну оболочку от партии.

7.2.2 Каждую муфту, предназначенную для применения при частоте вращения, равной или превышающей 70 % от значения допускаемой частоты вращения, с индексом С подвергают испытанию на соответствие требованиям безопасности 5.2 без нагрузки при частоте вращения не менее 130 % от допускаемой частоты вращения в течение не менее 2 мин в каждую сторону вращения. Далее муфту подвергают испытанию под нагрузкой номинальным крутящим моментом при том же значении частоты вращения не менее 5 мин в каждую сторону вращения.



После испытаний по 7.2.2 муфты вновь подвергают внешнему осмотру на соответствие требованиям 4.7, 4.11, 5.2 и контролю размеров по требованиям 3.4, 4.1, 4.8, 4.9.

### 7.3 Периодические испытания

7.3.1 Периодические испытания проводят не реже одного раза в три года.

7.3.2 Количество муфт каждого типоразмера, подвергаемых испытаниям, должно быть не менее пяти.

При выпуске нескольких различных одностипных размеров муфт допускается подвергать испытаниям отдельные несоседние типоразмеры, представляющие весь ряд, но не менее 25 % от общего числа типоразмеров, входящих в ряд.

При применении единых материалов и единого технологического процесса для изготовления муфт допускается испытание по 7.3.3 проводить на одном типоразмере — представителе всего ряда муфт по стандарту.

Допускается испытания по оценке 90 %-ного ресурса проводить в эксплуатации при соблюдении предусмотренных стандартом условий эксплуатации.

7.3.3 При периодических испытаниях проверяют: обеспечение передачи номинального крутящего момента при постоянной нагрузке и частоте вращения равной  $(80 \pm 5 \%)$  от предельной (при испытаниях в эксплуатации допускаются значения частоты вращения  $(80 \pm 10 \%)$  от предельной) в течение срока не менее 10 % от 90 %-ного ресурса по 4.6; обеспечение требований безопасности по 5.2, испытания по которым осуществляют в соответствии с 7.2.2; обеспечение требований ГОСТ 15150 для соответствующих климатических исполнений и категорий муфт.

### 7.4 Типовые испытания

7.4.1 Типовые испытания проводят при изменении конструкции, материалов или технологии, если эти изменения могут оказать влияние на изменение основных параметров и эксплуатационных показателей муфт.

7.4.2 Испытаниям должно быть подвергнуто не менее десяти муфт проверяемого типоразмера. Испытания проводят по 7.2.2 и 7.3.3.

7.5 Если при периодических или типовых испытаниях хотя бы одна муфта оказалась не соответствующей установленным требованиям (кроме 90 %-ного ресурса), то следует проводить повторные испытания на удвоенном количестве муфт.

Результаты повторных испытаний являются окончательными.

7.6 При контрольной проверке качества полумуфт и соответствия их показателей требованиям настоящего стандарта должны применяться следующие правила отбора проб: внешний осмотр — вся партия; проверка основных размеров — 5 % от партии, но не менее 5 шт.

#### 7.7 Сертификационные испытания

7.7.1 Сертификационные испытания проводят с целью установления соответствия характеристик муфт требованиям настоящего стандарта или других нормативных документов.

7.7.2 Муфты, подвергаемые испытаниям, должны соответствовать чертежам и вышеуказанным нормативным документам.

7.7.3 Сертификационные испытания должны проводиться испытательной лабораторией, аккредитованной на право проведения сертификационных испытаний муфт данного типа по требуемому набору параметров.

7.7.4 Основным видом сертификационных испытаний муфт являются испытания по требованиям безопасности, указанным в 5.2, осуществляемые в соответствии с требованиями 7.2.2 и 7.3.3.

Сертификационные испытания муфт по заказу изготовителя или потребителя могут проводиться также на соответствие всем или отдельным требованиям нормативных документов.

7.7.5 Объем и порядок выборки муфт каждого типоразмера, продолжительность, условия сертификационных испытаний, не установленные настоящим стандартом, устанавливает орган по сертификации с учетом отраслевых и заводских документов.

7.8 Размер каждой партии оболочек одного типоразмера не должен превышать 500 шт.

7.9 При контрольной проверке качества оболочек и соответствия их показателей требованиям настоящего стандарта должны применяться правила отбора проб, указанные ниже: внешний осмотр — вся партия; проверка основных размеров — 5 % оболочек от партии, но не менее 5 шт.; проверка физико-механических показателей — по одной оболочке от партии.

7.10 В случае несоответствия одного из размеров или показателей проверяют удвоенное количество образцов на соответствие всем подлежащим проверке требованиям. Результат повторного контроля является окончательным.

## 8 МЕТОДЫ КОНТРОЛЯ

8.1 Основные размеры оболочек измеряют в свободном состоянии.

8.2 Контроль размеров — универсальными или специальными средствами.

8.3 Контроль требований по 4.7 без применения увеличительных средств.

## 9 ТРАНСПОРТИРОВАНИЕ И ХРАНЕНИЕ

9.1 Муфты транспортируют в разобранном виде.

Допускается по согласованию между потребителем и изготовителем транспортирование муфт в собранном виде без упаковки, при этом изготовитель должен обеспечить защиту поверхностей от коррозии, механических повреждений и попадания веществ, указанных в 9.4.

9.2 Муфты и оболочки транспортируют в контейнерах или в другом виде тары по согласованию с потребителем.

9.3 Требования к технической и сопроводительной документации — по ГОСТ 23170.

9.4 Муфты и оболочки должны храниться в сухом помещении при температуре от +5 °С до +20 °С и находиться на расстоянии не менее 1 м от теплоизлучающих устройств.

Муфты и оболочки должны храниться в вертикальном положении на стеллажах в один ряд.

Допускается хранение оболочек в горизонтальном положении в штабелях, но не более 10 шт. по высоте.

При хранении муфты и оболочки должны быть защищены от воздействия прямых солнечных лучей, на них не должны попадать вещества, вредно влияющие на резину: масло, бензин, керосин, кислоты, щелочи и пр.

## 10 УКАЗАНИЯ ПО МОНТАЖУ И ЭКСПЛУАТАЦИИ

10.1 При сборке муфты предварительно собирают узел оболочки: для муфт типа 1 прижимные полукольца заводят во внутрь оболочки; для муфт типа 2 оба борта оболочки заводят в прижимные кольца.

10.2 Собранный узел оболочки монтируют между полумуфтами,

установленными на валах: оболочку зажимают винтами между фланцами полумуфт и прижимными кольцами или полукольцами.

Винты следует затягивать в последовательности, обеспечивающей равномерное распределение давления в зоне зажимного борта оболочки, за 2—3 приема.

10.3 После 2—3 ч первоначальной эксплуатации следует произвести подтяжку винтов.

10.4 При эксплуатации на оболочки муфт не должны попадать вещества, вредно влияющие на резину и указанные в 9.4, а также прямые солнечные лучи.

## **11 ГАРАНТИИ ИЗГОТОВИТЕЛЯ**

11.1 Изготовитель гарантирует соответствие муфт требованиям настоящего стандарта при соблюдении условий транспортирования, хранения, монтажа и эксплуатации.

11.2 Гарантийный срок эксплуатации муфты — два года при условии, что срок хранения оболочки не превышает одного года со дня ее изготовления.

ГОСТ Р 50892—96

---

УДК 621.825.7:006.354    ОКС 21.120.20    Г15    ОКП 41 7119

Ключевые слова: муфты упругие с торообразной оболочкой, номинальный крутящий момент, угол закручивания, динамический момент инерции.

---

Редактор *Р. Г. Говердовская*  
Технический редактор *Н. С. Гришанова*  
Корректор *Т. А. Васильева*  
Компьютерная верстка *З. И. Мартиновой*

Изд. лиц. № 021007 от 10.08.95. Сдано в набор 29.05.96. Подл. в печать 29.08.96.  
Усл. печ. л. 1,86. Уч.-изд. л. 1,46. Тираж 556 экз. С 3769. Зак. 925.

---

ИПК Издательство стандартов, 107076, Москва, Колодезный пер., 14  
Набрано в Калужской типографии стандартов на ПЭВМ.  
Калужская типография стандартов, ул. Московская, 256.  
П/Р № 040138