

ИНФОРМАЦИОННАЯ ТЕХНОЛОГИЯ
ПЕРЕДАЧА ДАННЫХ И ОБМЕН ИНФОРМАЦИЕЙ
МЕЖДУ СИСТЕМАМИ, АТТЕСТАЦИОННОЕ
ТЕСТИРОВАНИЕ ТРАНСПОРТНОГО УРОВНЯ В
РЕЖИМЕ С УСТАНОВЛЕНИЕМ СОЕДИНЕНИЯ ПРИ
ИСПОЛЬЗОВАНИИ УСЛУГ СЕТЕВОГО УРОВНЯ В
РЕЖИМЕ С УСТАНОВЛЕНИЕМ СОЕДИНЕНИЯ

ЧАСТЬ 3

СПЕЦИФИКАЦИЯ ПРОТОКОЛА
АДМИНИСТРАТИВНОГО УПРАВЛЕНИЯ
ТЕСТИРОВАНИЕМ

Издание официальное



ГОССТАНДАРТ РОССИИ
Москва

ИНФОРМАЦИОННАЯ ТЕХНОЛОГИЯ

ПЕРЕДАЧА ДАННЫХ И ОБМЕН ИНФОРМАЦИЕЙ
МЕЖДУ СИСТЕМАМИ. АТТЕСТАЦИОННОЕ
ТЕСТИРОВАНИЕ ТРАНСПОРТНОГО УРОВНЯ В
РЕЖИМЕ С УСТАНОВЛЕНИЕМ СОЕДИНЕНИЯ ПРИ
ИСПОЛЬЗОВАНИИ УСЛУГ СЕТЕВОГО УРОВНЯ В
РЕЖИМЕ С УСТАНОВЛЕНИЕМ СОЕДИНЕНИЯ

ЧАСТЬ 3

СПЕЦИФИКАЦИЯ ПРОТОКОЛА
АДМИНИСТРАТИВНОГО УПРАВЛЕНИЯ
ТЕСТИРОВАНИЕМ

Издание официальное

Предисловие

- 1 ПОДГОТОВЛЕН И ВНЕСЕН** Техническим комитетом по стандартизации ТК 22 «Информационная технология»
- 2 ПРИНЯТ И ВВЕДЕН В ДЕЙСТВИЕ** Постановлением Госстандарта России от 13.09.94 № 220.

Настоящий стандарт содержит полный аутентичный текст международного стандарта ИСО/МЭК 10025—3—93 «Информационная технология. Передача данных и обмен информацией между системами. Аттестационное тестирование транспортного уровня в режиме с установлением соединения при использовании услуг сетевого уровня в режиме с установлением соединения. Часть 3. Спецификация протокола административного управления тестированием»

- 3 ВВЕДЕН ВПЕРВЫЕ**

© Издательство стандартов, 1994

Настоящий стандарт не может быть полностью или частично воспроизведен, тиражирован и распространен в качестве официального издания без разрешения Госстандарта России

СОДЕРЖАНИЕ

Введение	1
1 Назначение	2
2 Соответствие	2
3 Нормативные ссылки	3
4 Определения	3
5 Символы и сокращения	5
6 Общее описание протокола административного управления тестированием	6
7 Элементы процедур	12
8 Структура и кодирование ПБДАУТ	27
Приложение А Таблицы состояний	34
Приложение В Форма ЗСРП административного управления тестированием	45
Приложение С Примеры использования ПАУТ	48

ГОСУДАРСТВЕННЫЙ СТАНДАРТ РОССИЙСКОЙ ФЕДЕРАЦИИ

Информационная технология

**ПЕРЕДАЧА ДАННЫХ И ОБМЕН ИНФОРМАЦИЕЙ МЕЖДУ СИСТЕМАМИ.
АТТЕСТАЦИОННОЕ ТЕСТИРОВАНИЕ ТРАНСПОРТНОГО УРОВНЯ
В РЕЖИМЕ С УСТАНОВЛЕНИЕМ СОЕДИНЕНИЯ ПРИ ИСПОЛЬЗОВАНИИ
УСЛУГ СЕТЕВОГО УРОВНЯ В РЕЖИМЕ С УСТАНОВЛЕНИЕМ
СОЕДИНЕНИЯ**

Часть 3

**СПЕЦИФИКАЦИЯ ПРОТОКОЛА АДМИНИСТРАТИВНОГО
УПРАВЛЕНИЯ ТЕСТИРОВАНИЕМ**

Information technology.

Telecommunications and information exchange between systems.
Transport conformance testing for connection-mode transport protocol
operating over connection-mode network service.
Part 3. Transport test management protocol specification

Дата введения 1995—07—01

0 ВВЕДЕНИЕ

В настоящем стандарте определена спецификация протокола, используемого для обмена данными между нижним тестером (НТ) и верхним тестером (ВТ) при использовании скоординированного отдельного (СО) или скоординированного отдельного встроенного (СОВ) тестирования транспортного уровня ИСО в соответствии с руководящими положениями по ГОСТ Р ИСО/МЭК 9646—2.

Задача состоит в том, чтобы протокол административного управления тестирования (ПАУТ) был достаточно общим, чтобы охватить весь диапазон аттестационного тестирования, не ограничивая будущих расширений.

Основная цель данной спецификации — обеспечить набор правил обмена данными, выраженных в понятиях процедур, которые должны выполняться логическими объектами административного управления тестированием во время обмена данными.

Поскольку предполагается, что первыми пользователями настоящего стандарта будут проектировщики и создатели оборудования, то настоящий стандарт в примечаниях и приложениях содер-

Издание официальное

жит руководящие указания по реализации определяемых здесь процедур.

ПАУТ транспортного уровня расположен на верхней границе этого уровня. Он использует услуги транспортного уровня и ссылается на ГОСТ 34.960, из положений которого он исходит для достижения поставленных целей.

Эти отношения показаны на рисунке 0.1.

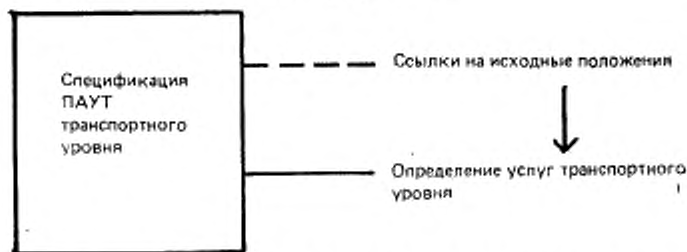


Рисунок 0.1 — Отношения между ПАУТ и смежными услугами

1 НАЗНАЧЕНИЕ

1.1 Настоящий стандарт определяет:

- (а) процедуры отдельного протокола при передаче данных и управляющей информации от нижнего тестера к верхнему;
- (б) структуру и кодирование блоков данных ПАУТ, используемых при передаче данных и управляющей информации.

1.2 Процедуры определяются в понятиях:

- (а) взаимодействий между логическими объектами административного управления тестированием путем обмена блоками данных ПАУТ;
- (б) взаимодействий между логическим объектом административного управления тестированием и поставщиком услуг транспортного уровня путем обмена примитивами услуг транспортного уровня.

2 СООТВЕТСТВИЕ

Система, претендующая на соответствие настоящему стандарту, должна реализовать все обязательные возможности.

Поставщик протокольной реализации, претендующей на соответствие настоящему стандарту, должен заполнить экземпляр

формы ЗСРП, приведенной в приложении В, и предусмотреть информацию, необходимую для идентификации как поставщика, так и реализации.

3 НОРМАТИВНЫЕ ССЫЛКИ

В настоящем стандарте использованы ссылки на следующие стандарты:

ГОСТ 27463—87 Системы обработки информации. 7-битные кодированные наборы символов.

ГОСТ 34.960—91 Системы обработки информации. Взаимосвязь открытых систем. Определение услуг транспортно уровня

ГОСТ Р ИСО/МЭК 9646—1—93 Информационная технология. Взаимосвязь открытых систем. Методология и основы аттестационного тестирования. Часть 1. Общие принципы

ГОСТ Р ИСО/МЭК 9646—2—93 Информационная технология. Взаимосвязь открытых систем. Методология и основы аттестационного тестирования. Часть 2. Спецификация абстрактного тестового комплекта

4 ОПРЕДЕЛЕНИЯ

4.1 В данном документе используются следующие термины, определенные в ГОСТ Р ИСО/МЭК 9646—1:

- a) тестируемая реализация;
- b) тестируемая система;
- c) нижний тестер;
- d) верхний тестер;
- e) протокол административного управления тестированием.

4.2 Для целей настоящего стандарта применимы следующие определения:

4.2.1 Логический-объект-ПАУТ -- логический объект ВТ-ПАУТ или логический объект НТ-ПАУТ.

4.2.2 Логический-объект-ВТ-ПАУТ — экземпляр верхнего тестера (ВТ), который действует как предсказуемый пользователь услуг, предоставляемых тестируемой реализацией (ТР).

4.2.3 Логический-объект-НТ-ПАУТ — та часть нижнего тестера (НТ), которая инструктирует ВТ о том, какие запросы следует выдать в ТР, управляет и контролирует действия ВТ.

4.2.4 Код ПБДАУТ (КОД) — информация заголовка, идентифицирующая соответствующий протокольный блок данных административного управления тестированием (ПБДАУТ).

4.2.5 Счет параметров (СП) — указатель количества параметров в рассматриваемом ПБДАУТ.

4.2.6 Длина параметра — указатель длины соответствующего поля параметров.

4.2.7 Часть «параметры» — один или группа нескольких объектов, используемых для представления конкретного набора информации. Параметр является ОБЯЗАТЕЛЬНЫМ, если он содержится в этой спецификации.

4.2.8. Примитив вне контекста (ПВК) — примитив находится вне контекста, если он приводит к неразрешенной последовательности примитивов услуг транспортного уровня (УТУ), определенной в определениях УТУ.

4.2.9 Внутреннее событие «пределный счет» (СПС) — событие, вырабатываемое логическим-объектом-ВТ-ПАУТ при достижении предела конкретного счета.

4.2.10 Излишний примитив — примитив Т-ДАННЫЕ индикация или Т-СРОЧНЫЕ ДАННЫЕ индикация является излишним, если он получен вне контекста после того, как логический-объект-ВТ-ПАУТ передал примитив Т-РАЗЪЕДИНЕНИЕ запрос.

4.2.11 Параметр режима — объекты, используемые в логическом-объекте-ВТ-ПАУТ для определения ответов на определенные события либо для определения параметров при внутреннем СПС или при генерации данных.

4.2.12 Параметр счета — объекты, используемые в логическом-объекте-ВТ-ПАУТ для регистрации активности в каждом направлении через интерфейс УТУ или при ретрансляции этой информации в НТ.

4.2.13 Элемент хранения — объекты, кроме параметров режима и счета, используемые в логическом-объекте-ВТ-ПАУТ для хранения переменных.

4.2.14 Элементарное действие — определенное действие логического объекта ВТ-ПАУТ, используемое при формировании ответа на входящее элементарное событие.

4.2.15 Команда ПБДАУТ — команда на установку или получение значений, внутренних переменных, управление генерацией данных или генерацию параллельных логических-объектов-ВТ-ПАУТ.

4.2.16 Ответный ПБДАУТ—ПБДАУТ, который обеспечивает информацию в явном или неявном виде (например, останов генерации данных) по запросу соответствующей команды ПБДАУТ.

4.2.17 Недействительный ПБДАУТ—ПБДАУТ, который не отвечает требованиям настоящего стандарта по структуре и кодированию.

4.2.18 Элементарное событие — событие, которое имитирует ответ логического-объекта-ВТ-ПАУТ.

4.2.19 Команда ПБДАУТ типа предоставления — команда на получение значений внутренних переменных из логического-объекта-ВТ-ПАУТ.

4.2.20 Команда ПБДАУТ типа установления — команда на установление значений внутренних переменных.

4.2.21 Событие внутреннего пуска — примитив, используемый для пуска или повторного пуска логического-объекта-ВТ-ПАУТ.

4.2.22 Событие изменения режима — элементарное событие, которое побуждает логический-объект-ВТ-ПАУТ установить параметры внутреннего режима в значения параметров, передаваемых в ПБДАУТ, и при необходимости выдать ответ на новый режим.

4.2.23 Отправители данных — обеспечивают средства генерации данных в потоках Т-ДААННЫЕ или Т-СРОЧНЫЕ-ДААННЫЕ.

4.2.24 Автоматический отправитель — отправитель данных, который запускается или останавливается конкретными командами ПАУТ. В активном состоянии он действует асинхронно в пределах логического-объекта-ВТ-ПАУТ.

4.2.25 Пошаговый отправитель — отправитель данных, который генерирует данные синхронно в ответ на конкретную команду ПАУТ.

4.2.26 Отраженный СБДТ — отраженный СБДТ образуется путем использования данных, полученных в примитиве Т-ДААННЫЕ индикация или Т-СРОЧНЫЕ-ДААННЫЕ индикация и передается в примитиве Т-ДААННЫЕ запрос.

4.2.27 Отраженный ССБДТ — отраженный ССБДТ образуется путем использования данных, полученных в примитиве Т-ДААННЫЕ индикация или Т-СРОЧНЫЕ-ДААННЫЕ индикация и передается в примитиве Т-СРОЧНЫЕ-ДААННЫЕ запрос.

5 СИМВОЛЫ И СОКРАЩЕНИЯ

5.1 Блоки данных

ПБДАУТ — протокольный блок данных административного управления тестированием.

СБДТ — сервисный блок данных транспортного уровня.

ССБДТ — срочный сервисный блок данных транспортного уровня.

5.2 Поля ПБДАУТ

КОД — идентификатор ПБДАУТ (см. 4.2.4).

СП — счет параметров (см. 4.2.5).

5.3 Прочие

УТУ — услуга транспортного уровня.

ТР — тестируемая реализация.

ТС — тестируемая система.

СПС — событие «пределный счет».

ПВК — примитив вне контекста.

НТ — нижний тестер.

ВТ — верхний тестер.

ПАУТ — протокол административного управления тестированием.

5.4 Локальные переменные

X_n — хранимый элемент n, где n находится в диапазоне 1—33.

S_n — счет n, где n находится в диапазоне 1—38.

P_n — параметры режима, где n находится в диапазоне 1—27.

6 ОБЩЕЕ ОПИСАНИЕ ПРОТОКОЛА АДМИНИСТРАТИВНОГО УПРАВЛЕНИЯ ТЕСТИРОВАНИЕМ

Логические объекты протокола административного управления тестированием подразделяются на два типа: логический-объект-ВТ-ПАУТ и логический-объект-НТ-ПАУТ. Верхний тестер содержит один или несколько логических-объектов-ВТ-ПАУТ. ВТ расположен в тестируемой системе (ТС) и может рассматриваться как предсказуемый пользователь услуг, предоставляемых ТР (см. рисунок 0.2). Логический-объект-НТ-ПАУТ является частью НТ и его задача состоит в том, чтобы инструктировать ВТ о запросах, которые он должен выдавать в ТР (см. рисунок 0.3).

ПАУТ является асимметричным. Логический-объект-НТ-ПАУТ выполняет главную роль:

- он позволяет передавать логическому-объекту-ВТ-ПАУТ любые последовательности ПБДАУТ, нормальные СБДТ и срочные СБДТ;
- он никогда не обязан отвечать логическому-объекту-ВТ-ПАУТ каким-либо стандартным образом.

Примечание 2 — Если ПБДАУТ, переданный логическим-объектом-НТ-ПАУТ, является недействительным, то поведение логического-объекта-ВТ-ПАУТ управляется режимом.

Логический-объект-ВТ-ПАУТ выполняет подчиненную роль:

- его поведение должно соответствовать данной спецификации при приеме ПБДАУТ, нормальных СБДТ и срочных СБДТ;
- он должен, в частности, отвечать на команды НТ, содержащиеся в ПБДАУТ или в режимах.

Логический-объект-ВТ-ПАУТ в определенный момент времени управляет одним соединением транспортного уровня. Кроме того,

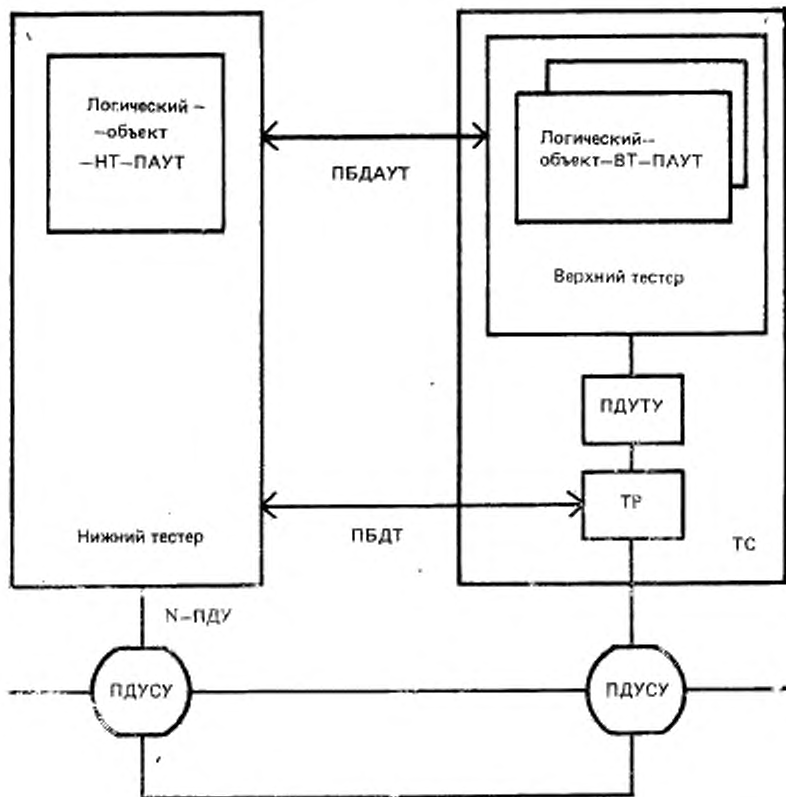


Рисунок 0.2 — Отношение к эталонной модели

Примечание 1 — Компоненты, показанные на приведенной выше схеме в виде частей НТ и ТС, относятся к ПАУТ. Другие составные части НТ и ТС не показаны на схеме, поскольку они носят локальный характер.

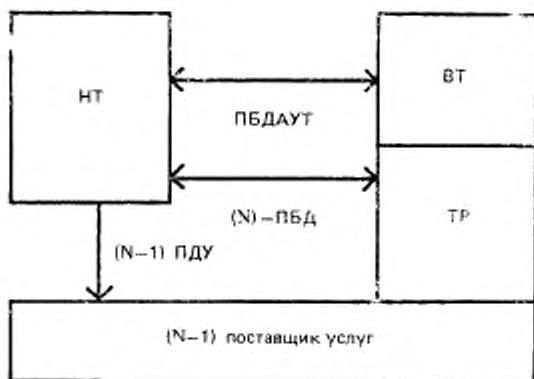


Рисунок 0.3 - Отношение к архитектуре тестирования.
(метод скоординированного тестирования)

логические-объекты-ВТ-ПАУТ необходимы при мультиплексном тестировании или тестировании одновременных соединений.

В настоящей спецификации используются внутренние переменные. Эти переменные подразделяют на три типа: счета, режимы и хранимые элементы.

а) Счета

Счета обеспечиваются логическим-объектом-ВТ-ПАУТ, контролирующим прохождение трафика примитивов УТУ через интерфейс между собой и транспортным уровнем. Счета назначаются каждой категории сервисных примитивов в каждом направлении передачи через интерфейс при отдельном счете нормальных примитивов и примитивов вне контекста.

Помимо подсчета примитивов УТУ счета используются для подсчета различных сумм. Океты ДАННЫХ и СРОЧНЫХ-ДАННЫХ, полученных логическим-объектом-ВТ-ПАУТ, также подсчитываются при отдельном подсчете нормальных примитивов, примитивов ПВК и излишних примитивов (см. 7.1.1).

б) Режимы

Поведение логического-объекта-ВТ-ПАУТ контролируется набором параметров режима. Параметры режима используются для определения последовательности действий, выполняемых в ответ на определенное событие, либо для определения параметра для СПС или для генерации данных (см. 7.1.2).

Упомянутые выше «определенные события» — это просто некоторый вид входного сигнала, на который логический-объект-ВТ-ПАУТ выдает ответ. Определенные события перечислены в 6.2.2.

В ответ на эти события соответствующие параметры режима определяют последовательности действий примитивов, закодированных в соответствии с требованиями раздела 8. Весь ответ должен быть обработан до анализа следующего события.

с) Хранимые элементы

Хранимые элементы содержат дополнительные переменные, к которым относятся последние параметры, полученные из поступивших УТУ, и переменные, обеспечиваемые в виде параметров для исходящих примитивов (см. 7.1.3).

Внутренние переменные логического-объекта-ВТ-ПАУТ могут управляться и контролироваться нижним тестером посредством ПАУТ. Этот протокол имеет два элемента: команду, выдаваемую ИТ, которая инструктирует логический-объект-ВТ-ПАУТ выполнить некоторое действие, и ответ, выдаваемый логическим-объектом-ВТ-ПАУТ вместе с некоторой информацией, выдаваемой тестеру. Команды и ответы передаются в сервисных примитивах Т-ДАННЫЕ. Команды подразделяются на три категории:

- 1) команды, устанавливающие внутренние переменные, то есть устанавливающие параметры режима или сбрасывающие значения счета сервисных примитивов;
- 2) команды, запрашивающие ретрансляцию внутренней информации, например проверку значений параметров режима или счета сервисных примитивов;
- 3) команды, побуждающие логический-объект-ВТ-ПАУТ выполнить некоторые другие конкретные действия, например генерацию данных.

В отличие от команд ответы имеют только одно назначение: поставлять информацию активному тестеру.

6.1 Протокол, определяемый в настоящем стандарте, основывается на использовании УТУ, определенных в ГОСТ 34.960.

Информация, передаваемая в примитивах УТУ от поставщика УТУ и обратно, представлена в таблице 1.

6.2 Функции ПАУТ

6.2.1 Логический-объект-ВТ-ПАУТ должен быть способен выполнять последовательность действий примитивов над услугами, предоставляемыми ТР:

- a) не выполнять никаких действий;
- b) выдавать Т-СОЕДИНЕНИЕ.запрос;
- c) выдавать Т-СОЕДИНЕНИЕ.ответ;
- d) выдавать Т-РАЗЪЕДИНЕНИЕ.запрос;

Таблица 1 — Примитивы услуг транспортного уровня

Примитивы	Параметры
Т-СОЕДИНЕНИЕ.запрос индикация	Адрес вызываемого Адрес вызывающего Факультативная возможность передачи срочных данных Качество услуг Данные пользователя УТУ
Т-СОЕДИНЕНИЕ.ответ подтверждение	Адрес отвечающего Качество услуг Факультативная возможность передачи срочных данных Данные пользователя УТУ
Т-СРОЧНЫЕ-ДАННЫЕ.запрос индикация	Данные пользователя УТУ
Т-РАЗЪЕДИНЕНИЕ.запрос	Данные пользователя УТУ
Т-РАЗЪЕДИНЕНИЕ.индикация	Причина разъединения Данные пользователя УТУ

е) присоединять последний полученный октет к ОТРАЖЕННОМУ-СБДТ;

г) передавать ОТРАЖЕННЫЙ-СБДТ;

и) запускать автоматический отправитель;

к) передавать один СБДТ от пошагового отправителя;

л) генерировать новый логический-объект-ВТ-ПАУТ;

м) завершать и повторно запускать логический-объект-ВТ-ПАУТ;

6.2.2 Логический-объект-ВТ-ПАУТ должен быть способен распознавать последовательности событий примитивов

а) получение примитива Т-СОЕДИНЕНИЕ.индикация;

б) получение примитива Т-СОЕДИНЕНИЕ.подтверждение;

с) получение примитива Т-РАЗЪЕДИНЕНИЕ.индикация;

д) получение примитива Т-ДАННЫЕ.индикация;

е) получение примитива Т-СРОЧНЫЕ ДАННЫЕ.индикация;

г) внутренний СПС;

з) получение ПВК;

и) событие «внутренний пуск»;

6.2.3 Логический-объект-ВТ-ПАУТ должен быть способен принимать следующие команды ПАУТБД, которые содержатся в примитивах Т-ДАННЫЕ.индикация:

- a) изменение режима;
- b) сброс счетчиков в ноль;
- c) установка параметров примитива Т-РАЗЪЕДИНЕНИЕ.запрос;
- d) установка параметров примитива Т-СОЕДИНЕНИЕ.ответ;
- e) установка параметров примитива Т-СОЕДИНЕНИЕ.запрос;
- f) пуск генерации данных;
- g) генерация нового логического объекта-ВТ-ПАУТ;
- h) выдача значений параметров режима;
- i) выдача значений счетов;
- j) выдача параметров последнего полученного примитива Т-РАЗЪЕДИНЕНИЕ.индикация;
- k) выдача параметров последнего полученного примитива Т-СОЕДИНЕНИЕ.индикация;
- l) выдача параметров последнего полученного примитива Т-СОЕДИНЕНИЕ.подтверждение;
- m) выдача значения последнего полученного октета данных не-ПАУТ или срочных данных;
- n) останов генерации данных.

6.2.4 Логический-объект-ВТ-ПАУТ должен быть способен передавать следующие ответные ПБДАУТ, которые содержатся в примитивах Т-ДАННЫЕ.запрос:

- a) значение параметров режима;
- b) значение счетов;
- c) значение параметра последнего полученного примитива Т-РАЗЪЕДИНЕНИЕ.индикация;
- d) значение последнего октета, переданного во время генерации данных;
- e) значение последнего октета Т-СОЕДИНЕНИЕ.подтверждение;
- f) значение последнего полученного октета данных не-ПАУТ или срочных данных;
- g) значение последнего октета, переданного во время генерации.

6.2.5 Логический-объект-ВТ-ПАУТ должен быть способен обнаруживать недействительные ПБДАУТ и выполнять соответствующие действия.

7 ЭЛЕМЕНТЫ ПРОЦЕДУР

7.1 Объекты, используемые внутри логического объекта-ВТ-ПАУТ

7.1.1 Счета

Таблица 2 — Список счетов

Имя	Подсчитываемое количество
C1	Нормальные примитивы Т-СОЕДИНЕНИЕ.индикация
C2	Нормальные примитивы Т-СОЕДИНЕНИЕ.подтверждение
C3	Нормальные примитивы Т-РАЗЪЕДИНЕНИЕ.индикация
C4	Нормальные примитивы Т-ДААННЫЕ.индикация (увеличиваются по октетам)
C5	Нормальные примитивы Т-ДААННЫЕ.индикация (увеличиваются по СБДТ)
C6	Нормальные примитивы Т-СРОЧНЫЕ ДАННЫЕ.индикация (увеличиваются по октетам)
C7	Нормальные примитивы Т-СРОЧНЫЕ ДАННЫЕ.индикация (увеличиваются по ССБДТ)
C8	Примитивы вне контекста Т-СОЕДИНЕНИЕ.индикация
C9	Примитивы вне контекста Т-СОЕДИНЕНИЕ.подтверждение
C10	Примитивы вне контекста Т-РАЗЪЕДИНЕНИЕ.индикация
C11	Примитивы вне контекста Т-ДААННЫЕ.индикация (по октетам)
C12	Примитивы вне контекста Т-ДААННЫЕ.индикация (по СБДТ)
C13	Примитивы вне контекста Т-СРОЧНЫЕ ДАННЫЕ.индикация (увеличиваются по октетам)
C14	Примитивы вне контекста Т-СРОЧНЫЕ ДАННЫЕ.индикация (увеличиваются по ССБДТ)
C15	Избыточные примитивы Т-ДААННЫЕ.индикация (увеличиваются по октетам)
C16	Избыточные примитивы Т-ДААННЫЕ.индикация (увеличиваются по СБДТ)
C17	Избыточные примитивы Т-СРОЧНЫЕ ДАННЫЕ.индикация (увеличиваются по октетам)
C18	Избыточные примитивы Т-СРОЧНЫЕ ДАННЫЕ.индикация (увеличиваются по ССБДТ)
C19	Сумма C1+C2+C3+C4+C5+C6+C7 (нормальный ввод)
C20	Сумма C8+C9+C10+C11+C12+C13+C14 (ввод вне контекста)
C21	Сумма C16+C17+C18 (избыточный ввод)
C22	Не определено
C23	Нормальные примитивы Т-СОЕДИНЕНИЕ.запрос
C24	Нормальные примитивы Т-СОЕДИНЕНИЕ.ответ
C25	Нормальные примитивы Т-РАЗЪЕДИНЕНИЕ.запрос
C26	Нормальные примитивы Т-ДААННЫЕ.запрос (увеличиваются по октетам)

Окончание таблицы 2

Имя	Подсчитываемое количество
C27	Нормальные примитивы T-ДАнные.запрос (увеличиваются по СБДТ)
C28	Нормальные примитивы T-СРОЧНЫЕ ДАННЫЕ.запрос (увеличиваются по октетам)
C29	Нормальные примитивы T-СРОЧНЫЕ ДАННЫЕ.запрос (увеличиваются по ССБДТ)
C30	Примитивы вне контекста T-СОЕДИНЕНИЕ.запрос
C31	Примитивы вне контекста T-СОЕДИНЕНИЕ.ответ
C32	Примитивы вне контекста T-РАЗЪЕДИНЕНИЕ.запрос
C33	Примитивы вне контекста T-ДАнные.запрос (увеличиваются по октетам)
C34	Примитивы вне контекста T-ДАнные.ответ (увеличиваются по СБДТ)
C35	Примитивы вне контекста T-СРОЧНЫЕ ДАННЫЕ.запрос (увеличиваются по октетам)
C36	Примитивы вне контекста T-СРОЧНЫЕ ДАННЫЕ.запрос (увеличиваются по ССБДТ)
C37	Сумма C23+C24+C25+C26+C27+C28+C29 (нормальный вывод)
C38	Сумма C30+C31+C32+C33+C34+C35+C36 (вывод вне контекста)

7.1.2 Режимы

Таблица 3 — Список режимов

Имя	Параметр режима
M1	Ответ на нормальный примитив T-СОЕДИНЕНИЕ.индикация
M2	Ответ на нормальный примитив T-СОЕДИНЕНИЕ.подтверждение
M3	Ответ на нормальный примитив T-РАЗЪЕДИНЕНИЕ.индикация
M4	Ответ на нормальный примитив T-ДАнные.индикация (октет)
M5	Ответ на нормальный примитив T-ДАнные.индикация (конец СБДТ)
M6	Ответ на нормальный примитив T-СРОЧНЫЕ ДАННЫЕ.индикация (октет)
M7	Ответ на нормальный примитив T-СРОЧНЫЕ ДАННЫЕ.индикация (конец ССБДТ)
M8	Не определено
M9	Ответ на событие пуска или событие изменения режима
M10	Ответ на внутренний СПС
M11	Ответ на недействительный командный ПБДАУТ
M12	Ответ на событие ПВК

Окончание таблицы 3

Имя	Параметр режима
M13	Идентификатор счета для внутреннего СПС
M14	Предельные значения внутреннего СПС
M15	Расположение потока отправителя
M16	Автоматический отправитель: значение первого октета
M17	Автоматический отправитель: максимальное значение октета
M18	Автоматический отправитель: увеличение октета
M19	Автоматический отправитель: длина первого СБДТ
M20	Автоматический отправитель: максимальная длина СБДТ
M21	Автоматический отправитель: приращение длины СБДТ
M22	Пошаговый отправитель: значение первого октета
M23	Пошаговый отправитель: значение максимального октета
M24	Пошаговый отправитель: приращение октета
M25	Пошаговый отправитель: длина СБДТ
M26	Флаг всплеска потока данных отправителя
M27	Флаг всплеска срочного потока данных

7.1.3 Хранимые элементы

Таблица 4 — Список хранимых элементов

Имя	Хранимый элемент
S1	Не определено
S2	Не определено
	Для использования с примитивами РАЗЪЕДИНЕНИЕ запрос
S3	Данные пользователя УТУ (при нормальном использовании)
S4	Данные пользователя УТУ (при использовании после недействительного ПАУТЬД)
S5	Данные пользователя УТУ (при использовании после события ПВК)
S6	Данные пользователя (при использовании с примитивом РАЗЪЕДИНЕНИЕ запрос, переданным вместо запроса ПВК)
S7	Не определено
	Для использования с примитивами СОЕДИНЕНИЕ.ответ
S8	Качество услуг
S9	Адрес отвечающего
S10	Факультативная возможность передачи срочных данных
S11	Данные пользователя УТУ
	Для использования с примитивами СОЕДИНЕНИЕ.запрос
S12	Адрес вызываемого
S13	Адрес вызывающего
S14	Факультативная возможность передачи срочных данных

Окончание таблицы 4

Имя	Хранимый элемент
S15	Качество услуг
S16	Данные пользователя УТУ
Из последнего полученного примитива РАЗЪЕДИНЕНИЕ.индикация	
S17	Причина
S18	Данные пользователя УТУ
Из последнего полученного примитива СОЕДИНЕНИЕ.индикация	
S19	Адрес вызываемого
S20	Адрес вызывающего
S21	Факультативная возможность передачи срочных данных
S22	Качество услуг
S23	Данные пользователя услуг
Из последнего полученного примитива СОЕДИНЕНИЕ.подтверждение	
S24	Качество услуг
S25	Адрес отвечающего
S26	Факультативная возможность передачи срочных данных
S27	Данные пользователя услуг
От отправителей данных	
S28	Не определено
S29	Не определено
S30	Последний полученный октет ДАННЫЕ не-ПАУТ или СРОЧ- НЫЕ ДАННЫЕ
S31	Последний октет автоматического отправителя
S32	Отраженный СБДТ
S33	Отраженный ССБДТ

7.1.4 Команды ПАУТБД

Таблица 5 - Список команд ПАУТБД

Имя ПАУТБД	Команда ПАУТБД
ПАУТБД1	Изменить режим
ПАУТБД2	Сбросить счета в ноль
ПАУТБД3	Установить S3 для использования с режимом Т-РАЗЪЕДИНЕНИЕ.запрос
ПАУТБД4	Установить S8, S9, S13, S11 для использования в примитивах Т-СОЕДИНЕНИЕ.ответ
ПАУТБД5	Установить S12, S13, S14, S15, S16 для использования в примитивах Т-СОЕДИНЕНИЕ.запрос
ПАУТБД6	Залустить автоматический отправитель
ПАУТБД7	Сгенерировать новый логический-объект-ВТ-ПАУТ

Окончание таблицы 5

Имя ПАУТБД	Команда ПАУТБД
ПАУТБД8	Выдать значения параметров режима
ПАУТБД9	Выдать значения счетов
ПАУТБД10	Выдать S17, S18
ПАУТБД11	Выдать S19, S20, S21, S22, S23
ПАУТБД12	Выдать S24, S25, S26, S27
ПАУТБД13	Не определено
ПАУТБД14	Выдать S29
ПАУТБД15	Остановить автоматический отправитель и выдать S31

7.1.5 Ответы ПАУТБД

Таблица 6 — Список ответов ПАУТБД

Имя ПАУТБД	Ответ ПАУТБД
ПАУТБД00	Значения параметров режима
ПАУТБД90	Значения счетов
ПАУТБД100	Передать S17, S18
ПАУТБД110	Передать S19, S20, S21, S22, S23
ПАУТБД120	Передать S24, S25, S26, S27
ПАУТБД130	Не определено
ПАУТБД140	Передать S30
ПАУТБД150	Передать S31

7.1.6 Действия примитивов

Таблица 7 — Список действий примитивов

Код	Действие
A0	Не выполняется никаких действий
A1	Выдача Т-СОЕДИНЕНИЕ.запрос с S12, S13, S14, S15, S16
A2	Выдача Т-СОЕДИНЕНИЕ.запрос с S20, S13, S14, S15, S16
A3	Выдача Т-СОЕДИНЕНИЕ.запрос с S25, S13, S14, S15, S16
A4	Выдача Т-СОЕДИНЕНИЕ.запрос с S8, S9, S10, S11
A5	Выдача Т-РАЗЪЕДИНЕНИЕ.запрос: S3 (нормальное использование) S4 (недействительный ПАУТБД) S5 (получен ПВК)
A6	Присоединение последнего полученного октета к ОТРАЖЕННОМУ-СБДТ
A7	Передача ОТРАЖЕННОГО-СБДТ
A8	Присоединение последнего полученного октета к ОТРАЖЕННОМУ-ССБДТ

Окончание таблицы 7

Код	Действие
A9	Передача ОТРАЖЕННОГО-ССБДТ
A10	Пуск автоматического отправителя
A11	Останов автоматического отправителя
A12	Передача одного СБДТ от вошагового отправителя
A13	Генерация нового логического-объекта-ВТ-ПАУТ
A14	Завершение и повторный пуск логического-объекта-ВТ-ПАУТ
A15	Завершение логического-объекта-ВТ-ПАУТ

7.2 Действия примитивов

Во время обработки входящего события логический-объект-ВТ-ПАУТ должен быть настроен на выполнение, возможно, нулевой последовательности действий примитивов. Действия A1, A2, A3, A4, A5, A7, A9 и A12 находятся вне контекста, если они приводят к попытке передать ПВК. Другие действия всегда находятся в контексте. Если действие находится в контексте, оно должно выполняться так, как указано в следующих разделах. Если действие должно быть вне контекста, логический-объект-ВТ-ПАУТ должен выполнять процедуру, описанную в 7.3.

7.2.1 A0. Не выполняется никаких действий

Логический-объект-ВТ-ПАУТ не выполняет никаких действий

7.2.2 A1. Выдача примитива Т-СОЕДИНЕНИЕ.запрос

Логический объект-ВТ-ПАУТ выдает ТР примитив Т-СОЕДИНЕНИЕ.запрос с параметрами, установленными в значениях хранимых элементов, как показано в таблице 8, и увеличивает счета С23 и С37.

Таблица 8 — Хранимые элементы для действия A1

Адрес вызываемого	S12
Адрес вызывающего	S13
Факультативная возможность передачи срочных данных	S14
Качество услуг	S15
Данные пользователя УТУ	S16

7.2.3 A2. Выдача примитива Т-СОЕДИНЕНИЕ.запрос

Логический-объект-ВТ-ПАУТ выполняет действия, определенные в 7.2.2, но устанавливает адрес вызываемого в S20.

7.2.4 A3. Выдача примитива Т-СОЕДИНЕНИЕ.запрос

Логический-объект-ВТ-ПАУТ выполняет действия, определенные в 7.2.2, но устанавливает адрес вызываемого в S25.

7.2.5 А4. Выдача примитива Т-СОЕДИНЕНИЕ.запрос

Логический-объект-ВТ-ПАУТ выдает ТР примитив Т-СОЕДИНЕНИЕ.запрос с параметрами, установленными в значения хранимых элементов, как показано в таблице 9, и увеличивает счета С24 и С37.

Т а б л и ц а 9 — Хранимые элементы для действия А2

Качество услуг	S8
Адрес отвечающего	S9
Факультативная возможность передачи срочных данных	S10
Данные пользователя УТУ	S11

7.2.6 Логический-объект-ВТ-ПАУТ должен увеличить счета С25 и С37 и выдать примитив Т-РАЗЪЕДИНЕНИЕ.запрос с параметром «данные-пользователя УТУ», устанавливаемым следующим образом:

- Если это действие является ответом на нормальное событие УТУ, параметр «данные пользователя УТУ» устанавливается в S3.
- Если это действие является ответом на недействительный ПБДАУТ, параметр «данные пользователя УТУ» устанавливается в S4.
- Если это действие является ответом на событие УТУ, которое находится вне контекста (см. 7.4.7), параметр «данные пользователя УТУ» должен быть установлен в S5.

7.2.7 А6. Присоединение последнего принятого октета к ОТРАЖЕННОМУ-СБДТ

Логический-объект-ВТ-ПАУТ копирует S30 в S32

Для того, чтобы исключить наложение ограничений на ТР, ВТ действует в определенный момент времени только над одним октетом. Следовательно, это действие означает копирование последнего октета, выполняемое ВТ. Использование этой функции управляется параметрами режима, определенными для ответа на входящее событие, которое обуславливает событие А6. Например, если необходимо копировать весь СБДТ, то М4 [ответ на нормальный примитив Т-ДАНИЕ.индикация (по октетам)] устанавливается в А6. Это обуславливает копирование каждого октета в ВТ до тех пор, пока ВТ не будет проинформирован о необходимости выполнения следующего действия. Если необходимо скопировать только последний октет СБДТ, то М5 (ответ на нормальный при-

митив Т-ДАННЫЕ.индикация (конец СБДТ)) будет установлен в А6.

7.2.8 А7. Передача ОТРАЖЕННОГО-СБДТ

Логический-объект-ВТ-ПАУТ передает примитив Т-ДАННЫЕ.запрос с S32 в качестве данных пользователя, увеличивает счет С26 на число октетов, содержащихся в S32, а также увеличивает счета С27 и С37.

7.2.9 А8. Присоединение последнего принятого октета к ОТРАЖЕННОМУ-ССБДТ.

Логический-объект-ВТ-ПАУТ копирует S30 в S33

Для того, чтобы исключить наложение ограничений на ТР, ВТ действует в определенный момент времени только над одним октетом. Следовательно, это действие означает копирование последнего октета, выполняемое ВТ. Использование этой функции управляется параметрами режима, определенными для ответа на входящее событие, которое обуславливает событие А8.

7.2.10 А9. Передача ОТРАЖЕННОГО-ССБДТ

Логический-объект-ВТ-ПАУТ передает примитив Т-СРОЧНЫЕ-ДААННЫЕ.запрос с S33 в качестве данных пользователя, увеличивает счет С28 на число октетов, содержащихся в S33, а также увеличивает счета С97 и С37.

7.2.11 А10. Пуск автоматического отправителя — см. 7.8.1

7.2.12 А11. Останов автоматического отправителя см. 7.8.1

7.2.13 А12. Передача одного СБДТ от одношагового отправителя — см. 7.8.2

7.2.14 А13. Генерация нового логического-объекта-ВТ-ПАУТ

Поддержка многих соединений УТУ может быть протестирована с использованием многих параллельных сеансов тестирования, каждый из которых связан со своим собственным логическим-объектом-ВТ-ПАУТ. Действие А13 состоит в генерации нового логического-объекта-ВТ-ПАУТ и оно может контролироваться со стороны НТ. Количество используемых экземпляров логических-объектов-ВТ-ПАУТ и их начальные конфигурации являются локальным вопросом. За синхронизацию параллельных тестовых сеансов несет ответственность НТ. После создания нового логического-объекта-ВТ-ПАУТ для этого экземпляра создается внутреннее стартовое событие. Последующие действия при приеме этого события описаны в 7.4.8.

7.2.15 А14. Завершение и повторный пуск логического-объекта-ВТ-ПАУТ

Метод завершения логического-объекта-ВТ-ПАУТ является частным вопросом. Примитив Т-РАЗЪЕДИНЕНИЕ.запрос должен быть передан до завершения логического-объекта-ВТ-ПАУТ, что-

бы быть уверенным в завершении соединения транспортного уровня. Для повторного пуска логического-объекта-ВТ-ПАУТ генерируется внутреннее стартовое событие (см. 7.4.8).

7.2.16 А15. Завершение логического-объекта-ВТ-ПАУТ

Метод завершения логического-объекта-ВТ-ПАУТ является частным вопросом. Примитив Т-РАЗЪЕДИНЕНИЕ.запрос должен быть передан до завершения логического-объекта-ВТ-ПАУТ, чтобы быть уверенным в завершении соединения транспортного уровня.

7.3 Действия вне контекста

Если логический-объект-ВТ-ПАУТ должен выполнить действие, которое может обусловить выдачу запроса УТУ, находящегося вне контекста относительно УТУ, он должен заменить этот запрос/ответ на Т-РАЗЪЕДИНЕНИЕ.запрос с S6 в качестве данных пользователя при условии, что этот запрос находится в контексте. Если же Т-РАЗЪЕДИНЕНИЕ.запрос находится вне контекста, запрос аннулируется.

7.4 Прием событий примитивов

7.4.1 Т-СОЕДИНЕНИЕ.индикация

Если событием является Т-СОЕДИНЕНИЕ.индикация, то следует назначить параметры хранимым элементам в соответствии с таблицей 10, выполнить действия, относящиеся к событию, посредством M1 и увеличить счета C1 и C19.

Т а б л и ц а 10 — Присвоения параметров примитива
Т-СОЕДИНЕНИЕ.индикация

Адрес вызываемого	S19
Адрес вызывающего	S20
Факультативная возможность срочных данных	S21
Качество услуг	S22
Данные пользователя УТУ	S23

7.4.2 Т-СОЕДИНЕНИЕ.подтверждение

Если событием является Т-СОЕДИНЕНИЕ.подтверждение, то следует назначить параметры хранимым элементам в соответствии с таблицей 11, выполнить действия, относящиеся к событию, посредством M2 и увеличить счета C2 и C19.

Таблица 11 — Присвоения параметров примитива
T-СОЕДИНЕНИЕ.подтверждение

Качество услуг	S24
Адрес отвечающего	S25
Факультативная возможность срочных данных	S26
Данные пользователя УТУ	S27

7.4.3 T-РАЗЪЕДИНЕНИЕ.индикация

Если событием является T-РАЗЪЕДИНЕНИЕ.индикация, то следует назначить параметры хранимым элементам в соответствии с таблицей 12, выполнить действия, относящиеся к событию, посредством M3 и увеличить счета C3 и C19.

Таблица 12 — Присвоения параметров примитива
T-РАЗЪЕДИНЕНИЕ.индикация

Причина	S17
Данные пользователя УТУ	S18

7.4.4 T-ДААННЫЕ.индикация

Примитив T-ДААННЫЕ.индикация содержит либо

- a) один или несколько ПБДАУТ, либо
- b) октеты нормальных данных

Кодирование ПБДАУТ определено в разделе 8.

7.4.4.1 Если примитив T-ДААННЫЕ.индикация содержит ПБДАУТ, необходимо выполнить действия, определенные в 7.5.

7.4.4.2 Если примитив T-ДААННЫЕ.индикация содержит нормальные данные, то:

Для каждого октета данных необходимо присвоить S30 — значение этого октета, выполнить действия, определенные в режиме M4, и увеличить счет C4. Наконец, выполнить действия, определенные в режиме M5, и увеличить счета C5 и C19.

7.4.5 T-СРОЧНЫЕ-ДААННЫЕ.индикация

Если событием является СБДТ СРОЧНЫЕ-ДААННЫЕ, то для каждого октета СРОЧНЫХ данных в ССБДТ необходимо присвоить S30 — значение этого октета, выполнить действия, определенные в режиме M6, и увеличить в контексте данных (по октетам) счет C6. Наконец, выполнить действия, определенные в режиме M6, и увеличить счета C7 и C19.

7.4.6 Прием внутреннего события «пределный счет»

При получении внутреннего СПС логический-объект-ВТ-ПАУТ должен выполнить действия, определенные в режиме М10.

7.4.7 Прием примитива вне контекста

Если событие находится вне контекста в рамках определения УТУ, следует увеличить счета в соответствии с таблицей 13, аннулировать это событие и ответить на событие ПВК путем выполнения действий, определенных в режиме М12. Наконец, увеличить счет С20.

Таблица 13 — Счета, относящиеся к ПВК

Т СОЕДИНЕНИЕ.индикация	С8
Т-СОЕДИНЕНИЕ.подтверждение	С9
Т РАЗЪЕДИНЕНИЕ.индикация	С10
Т-ДАННЫЕ.индикация (октет)	С11
Т СРОЧНЫЕ ДАННЫЕ.индикация (октет)	С13
Т-СРОЧНЫЕ-ДАННЫЕ индикация (СБД)	С14

Если примитив Т-РАЗЪЕДИНЕНИЕ.запрос является одним из действий, которое должно быть выполнено, параметр «данные УТУ» примитива Т-РАЗЪЕДИНЕНИЕ.запрос устанавливается в S5.

7.4.8 Прием внутреннего события «пуск»

При получении внутреннего события «пуск» логический-объект-ВТ-ПАУТ должен установить начальные значения параметров режима, а также хранимых элементов в значения по умолчанию, которые зависят от реализации. После этого следует выполнить действия, определенные в параметре режима М9.

7.5 Прием ПБДАУТ

При обнаружении ПБДАУТ в соответствии с процедурами, описанными в разделе 7, логический-объект-ВТ-ПАУТ должен нести ответственность за немедленное окончание этого ПБДАУТ.

7.5.1 При получении ПБДАУТ типа ПРЕДОСТАВЛЕНИЕ логический-объект-ВТ-ПАУТ должен выдать ПБДАУТ типа ОТВЕТ следующим образом:

- Получение ПБДАУТ 8 (предоставление параметров режима) должно приводить к выдаче ПБДАУТ 8о (ответ на параметры режима), содержащего значение текущих параметров режима логического-объекта-ВТ-ПАУТ М1—М27.

- b) Получение ПБДАУТ 9 (предоставление счетов) должно приводить к выдаче ПБДАУТ 9о (счет ответных ПБДАУТ), содержащего значение счетов С1—С38.
- c) Получение ПБДАУТ 10 (предоставление параметров разъединения) должно приводить к выдаче ПБДАУТ 10о (ответный ПБДАУТ на параметры разъединения), содержащего значения хранимых элементов S17 и S18.
- d) Получение ПБДАУТ 11 (предоставление параметров индикации) должно приводить к выдаче ПБДАУТ 10о (ответный ПБДАУТ на параметры индикации соединения), содержащего значения хранимых элементов S19, S20, S21, S22 и S23.
- e) Получение ПБДАУТ 12 (предоставление параметров подтверждения соединения) должно приводить к выдаче ПБДАУТ 12о (ответный ПБДАУТ на параметры подтверждения соединения), содержащего значения хранимых элементов S24, S25, S26 и S27.
- f) Получение ПБДАУТ 14 (предоставление последнего полученного октета не-ПАУТ) должно приводить к выдаче ПБДАУТ 14о (ответный ПБДАУТ на последний октет не-ПАУТ), содержащего значения хранимого элемента S30.
- g) Получение ПБДАУТ 15 (останов автоматического отправителя и предоставление S31; последний октет, переданный автоматическим отправителем) должно приводить к выдаче ПБДАУТ 15о (ответный ПБДАУТ на последний октет, переданный автоматическим отправителем), содержащего значения хранимого элемента S31.

7.5.2 При получении ПБДАУТ типа УСТАНОВИТЬ ПАУТ может изменить свое внутреннее состояние следующим образом:

- a) При получении ПБДАУТ 1 (изменение режима) логический объект-ВТ-ПАУТ должен установить параметры внутреннего режима в значения параметров, переданных в этом ПБДАУТ, и выполнить действия, определенные в режиме М9. Если примитив Т-РАЗЪЕДИНЕНИЕ.запрос представляет собой одно из действий, которое необходимо выполнить, то параметр «данные пользователя УТУ» этого примитива устанавливается в значение S3.
- b) При получении ПБДАУТ 2 (сброс счетов) значения всех счетов С1—С38 должны быть установлены в ноль.
- c) При получении ПБДАУТ 3 (установка параметров разъединения) хранимый элемент S3 должен быть установлен в значение, содержащееся в этом ПБДАУТ.
- d) При получении ПБДАУТ 4 (установка параметров ответа на соединение) хранимые элементы S8, S9, S10 и S11 дол-

жны быть установлены в значения, содержащиеся в этом ПБДАУТ.

- е) При получении ПБДАУТ 5 (установка параметров запроса соединения) хранимые элементы S12, S13, S14, S15 и S16 должны быть установлены в значения, содержащиеся в этом ПБДАУТ.

7.5.3 Некоторые ПБДАУТ обуславливают особое поведение:

- а) При получении ПБДАУТ 6 (пуск автоматического отправителя) запускается генератор данных и выдаются данные в соответствии с параметром «текущий режим»
 б) При получении ПБДАУТ 7 (генерация нового логического-объекта-ВТ-ПАУТ) создается логический-объект-ВТ-ПАУТ с целью управления вторым соединением. Используемый механизм зависит от реализации.

7.5.4 *Реакция на недействительные команды ПБДАУТ*

Если логический-объект-ВТ-ПАУТ принимает недействительную команду (например при обнаружении ошибки синтаксиса), он должен выполнить действия, определенные в режиме M11. Если примитив Т-РАЗЪЕДИНЕНИЕ.запрос представляет собой одно из подлежащих выполнению действий, параметр «данные пользователя УТУ» этого примитива устанавливается в значение S4.

7.6. Генерация внутреннего предельного счета событий

Внутреннее СПС обеспечивает средства генерации событий, появление которых может быть предсказано НТ, но которые ведут себя подобно случайным. Внутреннее СПС имеет место, когда контрольный счет достигает предела. Значение этого предела и счет, к которому он относится, входят в число параметров режима, используемых ПАУТ.

Режим M13 определяет идентификатор счета внутреннего СПС.

Режим M14 определяет верхнюю границу внутреннего СПС. При каждом увеличении счетчика, идентифицируемого M13, его значение сравнивается с его предельным значением, содержащимся в M14.

Если предел достигнут, то

- а) счетчик сбрасывается в 0 и
 б) генерируется внутреннее СПС.

Последующие действия по этому событию описаны в 7.4.6.

Если предел установлен путем установки режима ПБДАУТ в значение, которое получил рассматриваемый счетчик, то внутреннее СПС отсутствует. Предел, равный нулю, означает, что внутренние СПС не могут происходить.

Поскольку пары ответных событий должны обрабатываться без прерываний, то внутренние СПС вступают в действие после ответа на обусловленное ими событие, но до ответов на последующие примитивы, поступившие из ТР. Каждый ответ СПС обрабатывается до любых последующих ответов, и поскольку каждый ответ СПС может сгенерировать последующее СПС, то организуется очередь, которая может обрабатываться до того, как будет проанализирован следующий поступивший сервисный примитив.

Если СПС должен иметь место во время обработки ПБДАУТ, его ответы будут поставлены в очередь, но они не вступят в действие до тех пор, пока не будет обработан весь ПБДАУТ. Очередь СПС сбрасывается каждый раз при получении ПБДАУТ изменения режима, и ни на одно событие в очереди ответов не выдается.

7.7 Сцепление и разделение ПБДАУТ

7.7.1 Логический-объект-НТ-ПАУТ может организовать сцепление ПБДАУТ в один СБДТ, передаваемый сервисным примитивом Т-ДАнные.

Логический-объект-ВТ-ПАУТ должен принять действительный набор сцепленных ПБДАУТ.

7.7.2 Логический-объект-ВТ-ПАУТ не должен организовывать сцепление ПБДАУТ.

7.8 Генерация данных

Логический-объект-ВТ-ПАУТ может быть установлен в режим, в котором он просто отражает поступающие данные, используя действия А6—А9. При отсутствии поступающих данных логический-объект-ВТ-ПАУТ имеет двух отправителей данных — автоматический и пошаговый, которые обеспечивают средства генерации исходящих данных в потоке Т-ДАнные и Т-СРОЧНЫЕ данные.

Параметры режима используются для:

- логической увязки одного отправителя с потоком ДАнные, а другого — с потоком СРОЧНЫЕ ДАнные (M15);
- определения характеристик СБДТ, сформированного автоматическим отправителем (M16—M21);
- определения характеристик СБДТ, сформированного пошаговым отправителем (M22—M25);
- управления методом передачи данных от ВТ (M26—M27)

7.8.1 Автоматический отправитель

Автоматический отправитель запускается ПБДАУТ 6 или действием А10, после чего он считается активным. Он останавливается ПБДАУТ 15 или действием А11, после чего он считается неактивным. Автоматический отправитель может также прекратить

свои действия, если в активном состоянии к нему поступает команда изменения режима. Если СПС возникает из-за предела, достигнутого вследствие операций автоматического отправителя, СПС должно вступить в действие.

СБДТ заданного размера заполняется повторяющимися фиксированными комбинациями, определяемыми режимами M16, M17 и M18, где:

M16 — значение первого октета комбинации;

M17 — максимальное значение последнего октета комбинации;

M18 — приращение октета между последовательными октетами.

Размеры последовательных СБДТ определяются режимами M19, M20 и M21, где:

M19 — размер первого СБДТ;

M20 — максимальное значение размера СБДТ;

M21 — увеличение размера между последовательными СБДТ.

7.8.2 Пошаговый отправитель

Пошаговый отправитель запускается действием A12.

СБДТ, размер которого определен M25, заполняется повторяющимися фиксированными комбинациями, определяемыми параметрами режимов M22, M23 и M24, где:

M22 — значение первого октета комбинации;

M23 — максимальное значение последнего октета комбинации;

M24 — приращение октета между последовательными октетами.

7.8.3 Расположение отправителей данных относительно потока данных

СБДТ, сформированный любым отправителем, может быть передан в виде примитива T-ДААННЫЕ.запрос или T-СРОЧНЫЕ-ДААННЫЕ.запрос в соответствии с параметром режима M15.

а) Если параметр «режим» равен нулю, отправители данных неактивны.

б) Если параметр «режим» равен 1, то СБДТ автоматического отправителя передаются в виде примитивов T-ДААННЫЕ.запрос, а СБДТ пошагового отправителя — в виде примитивов T-СРОЧНЫЕ-ДААННЫЕ.запрос.

в) Если параметр «режим» равен 2, СБДТ автоматического отправителя передаются в виде примитивов T-СРОЧНЫЕ-ДААННЫЕ.запрос, а СБДТ пошагового отправителя — в виде примитивов T-ДААННЫЕ.запрос.

8 СТРУКТУРА И КОДИРОВАНИЕ ПБДАУТ

8.1 Структура

Все ПБДАУТ должны содержать целое число октетов. Октеды в ПБДАУТ нумеруются, начиная с 1, и возрастают в том порядке, в котором они помещались в СБДТ. Биты октета нумеруются от 1 до 8, при этом бит 1 является битом младшего порядка.

Если последовательность октетов используется для представления двоичного числа, то октет с младшим номером имеет наибольшую значимость.

ПБДАУТ должен формироваться в следующем порядке:

- октет заголовка (ЗАГОЛОВОК);
- код ПБДАУТ (КОД);
- счет параметров (СП);
- последовательность обязательных параметров;
- последовательность дополнительных параметров;
- концевой октет (КОНЦЕВИК).

Структура ПБДАУТ имеет следующий вид:

Октеды

1	2	3	4 ... n	n+1 ... p	p+1
ЗАГОЛОВОК	КОД	СП	ЧАСТЬ ОБЯЗАТЕЛЬНЫХ ПАРАМЕТРОВ	ЧАСТЬ ДОПОЛНИТЕЛЬНЫХ ПАРАМЕТРОВ	КОНЦЕВИК

8.1.1 Поле ЗАГОЛОВОК

Это поле кодируется в виде знака Н: 0100 1000

8.1.2 Поле КОД

Это поле определяет тип ПБДАУТ и кодируется в одном октете в соответствии с таблицей 14.

Таблица 14 — Коды ПБДАУТ

Имя ПБДАУТ	КОД	
	Десятичный	Двоичный
ПБДАУТ 1	1	0000 0001
ПБДАУТ 2	2	0000 0010
ПБДАУТ 3	3	0000 0011
ПБДАУТ 4	4	0000 0100
ПБДАУТ 5	5	0000 0101

Окончание таблицы 14

Имя ПБДАУТ	КОД	
	Десятичный	Двоичный
ПБДАУТ 6	6	0000 0110
ПБДАУТ 7	7	0000 0111
ПБДАУТ 8	8	0000 1000
ПБДАУТ 9	9	0000 1001
ПБДАУТ 10	10	0000 1010
ПБДАУТ 11	11	0000 1011
ПБДАУТ 12	12	0000 1100
ПБДАУТ 13	13	0000 1101
ПБДАУТ 14	14	0000 1110
ПБДАУТ 15	15	0000 1111
ПБДАУТ 8o	8	0000 1000
ПБДАУТ 9o	9	0000 1001
ПБДАУТ 10o	10	0000 1010
ПБДАУТ 11o	11	0000 1011
ПБДАУТ 12o	12	0000 1100
ПБДАУТ 13o	13	0000 1101
ПБДАУТ 14o	14	0000 1110
ПБДАУТ 15o	15	0000 1111

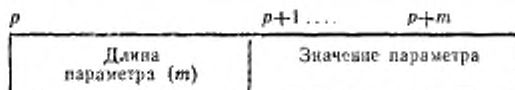
Только коды, указанные в таблице 14, являются действительными.

8.1.3 Счет параметров

Это поле определяет количество последующих параметров и их однооктетный код в виде двоичного числа.

8.1.4 Структура параметра

Каждый параметр, определяемый в настоящем стандарте, имеет следующую структуру:



«Длина параметра» указывает длину в октетах значения поля параметров. Нулевой параметр указывается нулевой длиной параметра и отсутствием поля «значение параметра». Поле «значение параметра» содержит значение параметра, закодированное в соответствии с 8.3.

Каждый ПБДАУТ, для которого определена обязательная часть параметров, должен содержать эти параметры в той же последовательности, в которой они представлены в коде ПБДАУТ.

Параметр, содержащийся в части «дополнительные параметры», не определяется в настоящем стандарте и должен быть проигнорирован при его наличии в полученном ПБДАУТ.

8.1.5 Концевик

Это поле кодируется в виде знака T; 01010100.

8.2 Базовое кодирование

8.2.1 Коды действий примитивов

Действия, определяемые в режимах M1—M12, кодируются в одном октете следующим образом:

n кодируется как десятичное *n* от 0 до 15.

8.2.2 Коды параметра «счет»

Параметр «счет», определенный в режиме M13, кодируется в одном октете следующим образом:

Sl кодируется как десятичное *n* от 0 до 38.

Примечание 3 — *n*=0 означает, что в данный момент нет установленного СПС.

8.3 Кодирование ПБДАУТ

Ниже приводится описание кодирования ПБДАУТ в предположении пустой части «дополнительные параметры». При использовании дополнительных параметров СП должен быть соответственно смодифицирован.

8.3.1 ПБДАУТ 1

ПБДАУТ 1 должен иметь следующую структуру:

ЗАГОЛОВОК	1	25	M1	M2	...	M27	КОНЦЕВИК
-----------	---	----	----	----	-----	-----	----------

8.3.1.1 M1—M12

а) Длина параметра 0 ... 255

б) Значение параметра:

Кодируется в виде последовательности одного октета; каждая кодовая комбинация соответствует 8.2.1.

Пустой список действий эквивалентен действию A0 (ничего не выполнять).

8.3.1.2 M13—M27

а) Длина параметра: см. таблицу 15.

б) Значение параметра: код целого числа из диапазона, определенного в таблице 15.

Таблица 16 -- Длины и значения параметров режимов M13—M27 при кодировании ПБДАУТ

Значение параметра	Длина	Диапазон
M13	1	0 ... 38
M14	2	0 ... 65535
M15	1	0 ... 2
M16	1	0 ... 255
M17	1	0 ... 255
M18	1	0 ... 255
M19	2	0 ... 65535
M20	2	0 ... 65535
M21	2	0 ... 65535
M22	1	0 ... 255
M23	1	0 ... 255
M24	1	0 ... 255
M25	2	0 ... 65535
M26	1	0 ... 1
M27	1	0 ... 1

8.3.2 ПБДАУТ 2

ПБДАУТ 2 должен иметь следующую структуру:

ЗАГОЛОВОК	2	0	КОНЦЕ-ВИК
-----------	---	---	-----------

Этот ПБДАУТ не содержит параметров.

8.3.3 ПБДАУТ 3

ПБДАУТ 3 должен иметь следующую структуру:

ЗАГОЛОВОК	3	1	S3	КОНЦЕ-ВИК
-----------	---	---	----	-----------

8.3.3.1 S3

Длина параметра: не определена в настоящем стандарте.
Значение параметра: последовательность октетов.

8.3.4 ПБДАУТ 4

ПБДАУТ 4 должен иметь следующую структуру:

ЗАГОЛОВОК	4	4	S8	S9	S10	S11	КОНЦЕ-ВИК
-----------	---	---	----	----	-----	-----	-----------

8.3.4.1 S8—S11

Длина параметра: не определена в настоящем стандарте.

Значение параметра: последовательность октетов.

8.3.5 ПБДАУТ 5

ПБДАУТ 5 должен иметь следующую структуру:

ЗАГОЛОВОК	5	5	S12	S13	S14	S15	S16	КОНЦЕ-ВИК
-----------	---	---	-----	-----	-----	-----	-----	-----------

8.3.5.1 S12—S16

Длина параметра: не определена в настоящем стандарте.

Значение параметра: последовательность октетов.

8.3.6 ПБДАУТ 6

ПБДАУТ 6 должен иметь следующую структуру:

ЗАГОЛОВОК	6	0	КОНЦЕ-ВИК
-----------	---	---	-----------

Этот ПБДАУТ не содержит параметров.

8.3.7 ПБДАУТ 7

ПБДАУТ 7 должен иметь следующую структуру:

ЗАГОЛОВОК	7	0	КОНЦЕ-ВИК
-----------	---	---	-----------

Этот ПБДАУТ не содержит параметров.

8.3.8 ПБДАУТ 8

ПБДАУТ 8 должен иметь следующую структуру:

ЗАГОЛОВОК	8	0	КОНЦЕ-ВИК
-----------	---	---	-----------

Этот ПБДАУТ не содержит параметров.

8.3.9 ПБДАУТ 9

ПБДАУТ 9 должен иметь следующую структуру:

ЗАГОЛОВОК	9	0	КОНЦЕ-ВИК
-----------	---	---	-----------

Этот ПБДАУТ не содержит параметров.

8.3.10 ПБДАУТ 10

ПБДАУТ 10 должен иметь следующую структуру:

ЗАГОЛОВОК	10	0	КОНЦЕ- ВИК
-----------	----	---	---------------

Этот ПБДАУТ не содержит параметров.

8.3.11 ПБДАУТ 11

ПБДАУТ 10 должен иметь следующую структуру:

ЗАГОЛОВОК	11	0	КОНЦЕ- ВИК
-----------	----	---	---------------

Этот ПБДАУТ не содержит параметров.

8.3.12 ПБДАУТ 12

ПБДАУТ 12 должен иметь следующую структуру:

ЗАГОЛОВОК	12	0	КОНЦЕ- ВИК
-----------	----	---	---------------

Этот ПБДАУТ не содержит параметров.

8.3.13 ПБДАУТ 13 — Не определен.

8.3.14 ПБДАУТ 14

ПБДАУТ 14 должен иметь следующую структуру:

ЗАГОЛОВОК	14	0	КОНЦЕ- ВИК
-----------	----	---	---------------

Этот ПБДАУТ не содержит параметров.

8.3.15 ПБДАУТ 15

ПБДАУТ 15 должен иметь следующую структуру:

ЗАГОЛОВОК	15	0	КОНЦЕ- ВИК
-----------	----	---	---------------

Этот ПБДАУТ не содержит параметров.

8.3.16 ПБДАУТ 80

ПБДАУТ 80 должен иметь следующую структуру:

ЗАГОЛОВОК	8	25	M1	M2		M27	КОНЦЕ- ВИК
-----------	---	----	----	----	--	-----	---------------

Параметры M1—M27 определены в 7.3.1.

8.3.17 ПБДАУТ 90

ПБДАУТ 90 должен иметь следующую структуру:

ЗАГОЛОВОК	9	38	M1	M2	...	M27	КОНЦЕВИК
-----------	---	----	----	----	-----	-----	----------

Параметры M1—M27 определены в 7.3.1.

8.3.17.1 C1—C38

Длина параметра: 2

Значение параметра: 0—65535

Примечание 4 — Если выбран класс 4 с контрольной суммой, расширенной порядковой нумерацией и максимальной длиной ПБДАУТ в 128 октетов, то это единственный ПБДАУТ, который может обусловить сегментирование и сборку. В 7.2.2 указывается, что логический-объект-ВТ-ПАУТ не будет обеспечивать сцепление ПБДАУТ

8.3.18 ПБДАУТ 10o

ПБДАУТ 10o должен иметь следующую структуру:

ЗАГОЛОВОК	10	2	S17	S18	КОНЦЕВИК
-----------	----	---	-----	-----	----------

8.3.18.1 S17, S18

Длина параметра: не определена в настоящем стандарте.

Значение параметра: последовательность октетов.

8.3.19 ПБДАУТ 11o

ПБДАУТ 11o должен иметь следующую структуру:

ЗАГОЛОВОК	11	5	S19	S20	S21	S22	S23	КОНЦЕВИК
-----------	----	---	-----	-----	-----	-----	-----	----------

8.3.19.1 S19—S23

Длина параметра: не определена в настоящем стандарте.

Значение параметра: последовательность октетов.

8.3.20 ПБДАУТ 12o

ПБДАУТ 12o должен иметь следующую структуру:

ЗАГОЛОВОК	12	4	S24	S25	S26	S27	КОНЦЕВИК
-----------	----	---	-----	-----	-----	-----	----------

8.3.20.1 S24—S27

Длина параметра: не определена в настоящем стандарте.

Значение параметра: последовательность октетов.

8.3.21 ПБДАУТ 13o — Не определен.

8.3.22 ПБДАУТ 14o

ПБДАУТ 14o должен иметь следующую структуру:

ЗАГОЛОВОК	14	1	S30	КОНЦЕВИК
-----------	----	---	-----	----------

8.3.22.1 S30

Длина параметра: 1

Значение параметра: октет данных

8.3.23 ПБДАУТ 150

ПБДАУТ 150 должен иметь следующую структуру:

ЗАГОЛОВОК	15	1	S31	КОНЦЕВИК
-----------	----	---	-----	----------

8.3.23.1 S31

Длина параметра: 1

Значение параметра: октет данных

ПРИЛОЖЕНИЕ А
(обязательное)

ТАБЛИЦЫ СОСТОЯНИЙ

А.1 Общие положения

В данном приложении приведено табличное описание ПАУТ транспортного уровня. В случае расхождений между этими таблицами и текстом предпочтение следует отдавать тексту.

В данном приложении ПАУТ описан с точки зрения таблиц состояний. Таблицы состояний показывают состояние логического-объекта-ВТ-ПАУТ, события, получаемые этим логическим объектом, выполняемые действия и результирующее состояние.

А.2 Соглашения

А.2.1 В данном приложении используются сокращенные обозначения счетов, режимов, хранимых элементов, наименований ПБДАУТ и действий, определенных в таблицах 2, 3, 4, 5, 6 и 7.

А.2.2 Входящие события представлены в таблицах состояний их сокращенными наименованиями, определенными в таблице 16.

А.2.3 Состояния представлены в таблицах состояний их сокращенными именами, определенными в таблице 17.

А.2.4 Таблицы состояний подразделяют на две части:

- таблица событие/состояние, описывающее для каждого входящего события те действия, которые должны быть выполнены в данном состоянии;
- таблица действие/состояние, описывающее поведение логического-объекта-ВТ-ПАУТ для каждого действия примитива в данном состоянии.

А.2.5 Пересечение состояния и события или состояния и действия, оставленное пустым, означает, что событие или действие не происходит в данном состоянии.

А.2.6 «Состояния» соответствуют состоянию логического-объекта-ВТ-ПАУТ, если получено событие; это состояние может измениться при выполнении соответствующих действий.

А.2.7 На каждом пересечении состояния и события или состояния и действия таблицы состояний определяют поведение логического-объекта-ВТ-ПАУТ, используя одно из следующих:

- а) список, состоящий из одного или нескольких обозначений базовых действий согласно А.2.6
- б) условные действия, разделенные точкой с запятой (;). Каждое условное действие содержит предикат, за которым следует двоеточие (:) и список обозначений базовых действий, определенных в подпункте а)

А.2.8 Обозначения базовых действий определены в таблице 19. К ним относятся:

- а) модификация счетов, хранимых элементов и режимов;
- б) выполнение режимов (M1—M12);
- с) выполнение отдельных действий примитивов;
- д) передача исходящих примитивов УТУ или ПБДАУТ;
- е) модификация текущего состояния логического-объекта-ВТ-ПАУТ;
- ф) конкретные действия.

А.3 Таблицы

В таблице 16 определены наименования и сокращенные наименования входящих событий.

В таблице 17 определены наименования и сокращенные наименования состояний.

В таблице 18 определены наименования и сокращенные наименования предикатов.

В таблице 19 определены наименования и сокращенные наименования обозначений базовых действий.

А.3.1 Таблица 16 — Входящие события

Сокращенное наименование	Наименование
ТСОЕДинд	Примитив Т-СОЕДИНЕНИЕ.индикация
ТСОЕДпдт	Примитив Т-СОЕДИНЕНИЕ.подтверждение
ТДНинд	Примитив Т-ДААННЫЕ.индикация
ТСДинд	Примитив Т-СРОЧНЫЕ-ДААННЫЕ.индикация
ТРЗДинд	Примитив Т-РАЗЪЕДИНЕНИЕ.индикация
ПБДАУТn	ПБДАУТ номер n (n = 1—16)
Внутренний пуск	Событие «внутренний пуск»
Сброс автоматического отправителя	Событие автоматического отправителя СБДТ
СБДТ	

А.3.2 Таблица 17 — Состояния

Сокращенное наименование	Наименование
ЗАКРЫТО BT_ОЖПДТ	Соединение транспортного уровня закрыто Логический-объект-BT-ПАУТ ожидает примитива T-СОЕДИНЕНИЕ.подтверждение (Примитив T-СОЕДИНЕНИЕ.запрос был передан логическим-объектом-BT-ПАУТ)
ТР_ОЖОТВ	ТР ожидает примитива T-СОЕДИНЕНИЕ.ответ (Примитив T-СОЕДИНЕНИЕ.индикация был получен логическим-объектом-BT-ПАУТ)
ОТКРЫТО	Соединение транспортного уровня открыто

А.3.3 Таблица 18 — Предикаты

Предикат	Смысл
П_ПВДАУТ	Полученный примитив T-ДААННЫЕ.индикация содержит ПВДАУТ
П_ИЗБ	Примитив T-ДААННЫЕ или T-СРОЧНЫЕ-ДААННЫЕ.индикация является избыточным
П_АВТОДН	M15 = 1. Автоматический отправитель передает примитивы T-ДААННЫЕ.запрос, а пошаговый отправитель — примитивы T-СРОЧНЫЕ-ДААННЫЕ.запрос
П_ПШГДН	M15 = 2. Автоматический отправитель передает примитивы СРОЧНЫЕ ДААННЫЕ.запрос, а пошаговый отправитель — примитивы T-ДААННЫЕ.запрос
П_ПВК	Примитив T-РАЗЪЕДИНЕНИЕ.запрос передан в ответ на примитив вне контекста (режим M12)
П_НДПАУТ	Примитив T-РАЗЪЕДИНЕНИЕ.запрос передан в ответ на недействительный ПВДАУТ (режим M11)

Примечание 5 — Предикаты П_АВТОДН и П_ПШГДН взаимодополняющие, то есть П_АВТОДН = НЕ П_ПШГДН.

А.3.4 Таблица 19 — Обозначения базовых действий

Обозначение действия	Описание
уст (параметры)	Модифицировать объекты, заданные в виде параметров, согласно новым значениям, полученным в текущем примитиве УТУ или ПБДАУТ
увел (счета)	Это относится к режимам и хранимым элементам
пум (параметры)	Увеличить соответствующие счета
воль (счета)	Установить объекты, заданные в виде параметров, в их значения по умолчанию
лып (режим)	Это относится к режимам и хранимым элементам
сост = ИМЯ	Установить все действия, содержащиеся в соответствующем режиме, по таблице 3. Это относится к режимам М1—М12
	Текущее состояние логического-объекта-ВТ-ПАУТ установлено в значении «ИМЯ»
	При отсутствии этого утверждения логический-объект-ВТ-ПАУТ остается в том же состоянии
ТСОЕДзвл (параметры)	Логический-объект-ВТ-ПАУТ выдает примитив Т-СОЕДИНЕНИЕ.запрос, используя заданные параметры
ТСОЕДдота (параметры)	Логический-объект-ВТ-ПАУТ выдает примитив Т-СОЕДИНЕНИЕ.ответ, используя заданные параметры
ТДНзвл (параметры)	Логический-объект-ВТ-ПАУТ выдает примитив Т-ДАнные.запрос, используя заданные параметры
ТСДзвл (параметры)	Логический-объект-ВТ-ПАУТ выдает примитив Т-СРОЧНЫЕ.данные.запрос, используя заданные параметры
ТРЭДзвл (параметры)	Логический-объект-ВТ-ПАУТ выдает примитив Т-РАЗЪЕДИНЕНИЕ.запрос, используя заданные параметры
ТПБДАУТго (параметры)	Логический-объект-ВТ-ПАУТ выдает ответный ПБДАУТn, используя параметры, заданные в примитиве Т-ДАнные.запрос

Примечания

- 6 Действия примитивов А0—А14 могут использоваться также в качестве обозначений действий в таблице событий/состояния
- 7 Текст в фигурных скобках используется при отсутствии подходящей формальной нотация (например, {не выполнять никаких действий}).

А.3.5 Таблица 20 - Таблица событий/состояний примитивов

СОБЫТИЕ	ЗАНЯТО	ВТ_ОЖИДАТ	ГР_ОЖОТВ	ОТКРЫТО	Состояние, в котором произошло событие (может измениться при обработке события)
ТСОЕДнвд	уст(S19 ... S23) увел(C1 ... C19) сост(ГР_ОЖОТВ) вып(M11)	уст(S19 ... S23) увел(C8, C20) вып(M12)	уст(S19 ... S23) увел(C8, C20) вып(M12)	уст(S19 ... S20) увел(C8, C20) вып(M12)	
ТСОЕДплт	уст(S24 ... S27) увел(C9, C20) вып(M12)	уст(S24 ... S27) увел(C2, C19) сост=ОТКРЫТО вып(M12)	уст(S24 ... S27) увел(C9, C20) вып(M12)	уст(S24 ... S27) увел(C9, C20) вып(M12)	
ТРЗДнвд	уст(S17, S18) увел(C10, C20) вып(M12)	уст(S17, S18) увел(C3, C19) сост=ЗАНЯТО вып(M3)	уст(S17, S18) увел(C3, C19) сост=ЗАНЯТО вып(M3)	уст(S17, S18) увел(C3, C10) сост=ЗАНЯТО вып(M3)	
ТДНвд на октет	П-ИЗБ уст(S30) увел(C15) не П-ИЗБ уст(S30) увел(C11)	П-ИЗБ уст(S30) увел(C15) не П-ИЗБ уст(S30) увел(C11)	уст(S30) увел(C11)	не П-ИЗБ увел(C4) уст(S30) вып(M4)	П-ИЗБ увел(C4) на октет увел(C3, C19) см. таблицу 21
СБДТСД	П-ИЗБ увел(C16, C21) не П-ИЗБ увел(C12, C20) вып(M12)	П-ИЗБ увел(C16, C21) не П-ИЗБ увел(C12, C20) вып(M12)	увел(C12, C20) вып(M12)	не П-ИЗБ увел(C5, C19) вып(M5)	

Окномные таблицы 20

СОБЫТИЕ	ЗАНЯТО	ВТ_ОЖИДТ	ТР_ОЖИТВ	ОТКРЫТО	Состояние, в котором граппируется событие (может изменяться при обработке события)
ТСДивд на октет	П-ИЗБ уст(S30) увел(C17) не П-ИЗБ уст(S30) увел(C13)	П-ИЗБ уст(S30) увел(C17) не П-ИЗБ уст(S30) увел(C13)	уст(S30) увел(C13)	уст(S30) увел(C6) вып(M6)	
	не-ИЗБ увел(C18, C21) не П-ИЗБ увел(C14, C20) вып(M12)	не СЛС увел(C18, C21) не П-ИЗБ увел(C14, C20) вып(M12)	увел(C14, C20) вып(M12)	увел(C7, C10) вып(M7)	
Внутренний ПУСК	пум(S3...S33) ноль(C1...C38) вып(M9)				
Внутреннее СПС	ноль(счет СПС) вып(M10)	ноль(счет СПС) вып(M10)	ноль(счет СПС) вып(M10)	ноль(счет СПС) вып(M10)	
Автоматическая отправка	П-АВТОДН увел(C33) на октет увел(C34, C38) не П-АВТОДН увел(C35) на октет увел(C36, C38)	П-АВТОДН увел(C33) на октет увел(C34, C38) ТРЗДзан(S6) сост=ЗАНЯТО	П-АВТОДН увел(C33) на октет увел(C34, C38) ТРЗДзан(S6) сост=ЗАНЯТО	П-АВТОДН увел(C26) на октет увел(C27, C37) уст(S1) ТДзанп (авто-пош)	
Сброс СБДТ	увел(C36, C38) октет	не П-АВТОДН увел(C35) на октет увел(C36, C38) ТРЗДзан(S6) сост=ЗАНЯТО	не П-АВТОДН увел(C35) на октет увел(C36, C38) ТРЗДзан(S6) сост=ЗАНЯТО	не П-АВТОДН увел(C28) на октет увел(C29, C37) уст(S31) ТСДзан (авто-пош)	

А.3.6 Таблица 21 — Таблица ПБДАУТ/состояния

ПБДАУТ	ОТКРЫТО Состояние, в котором был получен принятый Т-ДАТНЫЕ индикации (может измениться или замениться при обработке события)
ПБДАУТ 1	A11 уст (M10 ... M27) вып (M9)
ПБДАУТ 2	воль (C1 ... C38)
ПБДАУТ 3	уст (S3)
ПБДАУТ 4	уст (S8 ... S11)
ПБДАУТ 5	уст (S12 ... S16)
ПБДАУТ 6	A10
ПБДАУТ 7	A13
ПБДАУТ 8	ПБДАУТ 8o (M1 ... M27)
ПБДАУТ 9	ПБДАУТ 9o (C1 ... C38)
ПБДАУТ 10	ПБДАУТ 10o (S17 ... S18)
ПБДАУТ 11	ПБДАУТ 11o (S19 ... S23)
ПБДАУТ 12	ПБДАУТ 12o (S24 ... S27)
ПБДАУТ 13	Не определено
ПБДАУТ 14	ПБДАУТ 14o (S30)
ПБДАУТ 15	A11 ПБДАУТ 15o (S31)
Недействитель- ный ПБДАУТ	вып (M11)

А.3.7 Таблица 22 — Таблица действий/состояний

ДЕЙСТВИЕ	1	ЗАНЯТО	2	3
A1			увел(C23, С37) ТСОЕДзан (S12... S16) сост ВТ_ОЖПДТ	увел(C30, С38) ТРЗДзан (S6) сост ЗАНЯТО
A2			увел(C23, С37) ТСОЕДзан (S20, S13... S16) сост ВТ_ОЖПДТ	увел(C30, С38) ТРЗДзан (S6) сост ЗАНЯТО
A3			увел(C23, С37) ТСОЕДзан (S25, S13... S16) сост ВТ_ОЖПДТ	увел(C30, С38) ТРЗДзан (S6) сост ЗАНЯТО
A4			увел(C23, С37)	увел(C30, С38) ТРЗДзан (S6) сост ЗАНЯТО
A5			увел(C23, С37)	увел(C25, С37) П_НДПАУТ; ТРЗДзан(S4) П_ПВК; ТРЗДзан(S5) не(П_НДПАУТ или П_ПАУТ); ТРЗДзан(S3) сост ЗАНЯТО
A6			{присоединить S30 к S32}	{присоединить S26 к S30}
A7			увел(C33) на октет увел(C34, С38)	увел(C32) на октет увел(C34, С38) ТРЗДзан (S6) сост ЗАНЯТО
A8			{присоединить S30 к S33}	{присоединить S30 к S33}

	ДЕЯСТВИЕ	ТР_ОЖИВ	ОТКРЫТО
	1	4	5
A1	увел(C30, C38) ТРЗДзап(S6) сост ЗАНЯТО	увел(C30, C38) ТРЗДзап(S6) сост ЗАНЯТО	увел (C30, C38) ТРЗДзап (S6) сост ЗАНЯТО
A2	увел(C30, C38) ТРЗДзап (S6) сост ЗАНЯТО	увел(C30, C38) ТРЗДзап (S6) сост ЗАНЯТО	увел (C30, C38) ТРЗДзап (S6) сост ЗАНЯТО
A3	увел(C30, C38) ТРЗДзап (S6) сост ЗАНЯТО	увел(C30, C38) ТРЗДзап (S6) сост ЗАНЯТО	увел (C30, C38) ТРЗДзап (S6) сост ЗАНЯТО
A4	увел(C24, C37) ТРЗДзап (S8...S11) сост ОТКРЫТО	увел(C24, C37) ТРЗДзап (S8...S11) сост ОТКРЫТО	увел (C31, C38) ТРЗДзап (S6) сост ЗАНЯТО
A5	увел(C25, C37) П_НДПАУТ; ТРЗДзап(S4) П_ЛВК; ТРЗДзап(S5) не(П_НДПАУТ или П_ПАУТ); ТРЗДзап(S8) сост ЗАНЯТО	увел(C25, C37) П_НДПАУТ; ТРЗДзап(S4) П_ЛВК; ТРЗДзап(S5) не(П_НДПАУТ или П_ПАУТ); ТРЗДзап(S8) сост ЗАНЯТО	увел (C25, C37) П_НДПАУТ; ТРЗДзап (S4) П_ЛВК; ТРЗДзап (S5) не(П_НДПАУТ или П_ПАУТ); ТРЗДзап (S8) сост ЗАНЯТО
A6	присоединить S30 к S32)	присоединить S30 к S32)	{присоединить S30 к S32)
A7	увел(C32) на октет увел (C34, C38) ТРЗДзап(S6) сост ЗАНЯТО	увел(C32) на октет увел (C34, C38) ТРЗДзап(S6) сост ЗАНЯТО	увел (C26) на октет увел (C27, C37) ТДНзап (S32) (присоединить S30 к S33)
A8	присоединить S30 к S33)	присоединить S30 к S33)	(присоединить S30 к S33)

Окончание таблицы 22

	ДЕЙСТВИЕ 1	ЗАНЯТО 2	ВТ_ОЖПД 3
A9		увел(S36) на октет увел(S36, S38) ТРЗДзан(S6)	увел(S36) на октет увел(S36, S38) ТРЗДзан(S6) сост ЗАНЯТО
A10	{пуск автоматического отправителя} (Примечание — A10 в состояниях не ОТКРЫТО может обусловить передачу ПВК)	{пуск автоматического отправителя}	{пуск автоматического отпра- вителя}
A11	{останов автоматического отправителя}	{останов автоматического отправителя}	{останов автоматического от- правителя}
A12	не П_ПШГДН; увел(S36) на октет увел(S36, S38)	не П_ПШГДН; увел(S36) на октет увел(S36, S38)	не П_ПШГДН; увел(S34) на октет увел(S35, S37) ТРЗДзан(S6) сост ЗАНЯТО
A13	П_ПШГДН; увел(S33) на октет увел(S34, S38)	П_ПШГДН; увел(S33) на октет увел(S34, S38) ТРЗДзан(S6)	П_ПШГДН; увел(S33) на октет увел(S34, S38) ТРЗДзан(S6) сост ЗАНЯТО
A14	{сгенерировать новую ЗАПИСЬ-ВТ-ПАУТ}	{сгенерировать новую ЗАПИСЬ-ВТ-ПАУТ}	{сгенерировать новую ЗАПИСЬ-ВТ-ПАУТ}
A15	{останов} {сост ЗАНЯТО {сгенерировать новое собы- тие ПУСК}	{останов} сост ЗАНЯТО {сгенерировать новое собы- тие ПУСК}	{останов} сост ЗАНЯТО {сгенерировать новое событие ПУСК}
A16	{останов}	{останов}	ТРЗДзан(S3) {останов}
A0	{не выполнять никаких действий}	{не выполнять никаких действий}	ТРЗДзан(S3) {останов} {не выполнять никаких дей- ствий}

	ДЕЙСТВИЕ	ТР_ОЖОТВ	ОТКРЫТО
	1	4	5
A9	увел (С35) на октет увел (С36, С38) ТРЗДзап (S6) сост ЗАНЯТО	{узел (С35) на октет узел (С36, С38) ТРЗДзап (S6) сост ЗАНЯТО {иск автоматического отправителя}	увел (С28) на октет увел (С29, С37) ТДНзап (S33)
A10	{иск автоматического отправителя}	{иск автоматического отправителя}	{иск автоматического отправителя}
A11	{останов автоматического отправителя}	{останов автоматического отправителя}	{останов автоматического отправителя}
A12	не П_ПШГДН; увел (С345) на октет увел (С366, С378) ТРЗДзап (S6) сост ЗАНЯТО П_ПШГДН; увел (С335) на октет увел (С346, С38) ТРЗДзап (S6) сост ЗАНЯТО	не П_ПШГДН; узел (С345) на октет узел (С366, С378) ТРЗДзап (S6) сост ЗАНЯТО П_ПШГДН; узел (С335) на октет узел (С346, С38) ТРЗДзап (S6) сост ЗАНЯТО	не П_ПШГДН; ТСДзап (помар) П_ПШГДН ТДНзап (помар) узел (С28) на октет узел (С29, С37) узел (С26) на октет узел (С37, С37)
A13	{генерировать новую ЗАПИСЬ_ВТ_ПАУТ}	{генерировать новую ЗАПИСЬ_ВТ_ПАУТ}	{генерировать новую ЗАПИСЬ_ВТ_ПАУТ}
A14	ТРЗДзап (S3) {останов} сост ЗАНЯТО	ТРЗДзап (S3) {останов} сост ЗАНЯТО	ТРЗДзап (S3) {останов} сост ЗАНЯТО
A15	{генерировать новое событие ПУСК}	{генерировать новое событие ПУСК}	{генерировать новое событие ПУСК}
A0	ТРЗДзап (S3) {останов}	ТРЗДзап (S3) {останов}	ТРЗДзап (S3) {останов}
	{не выполнять никаких действий}	{не выполнять никаких действий}	{не выполнять никаких действий}

ПРИЛОЖЕНИЕ В
(обязательное)

ФОРМА ЗСРП АДМИНИСТРАТИВНОГО УПРАВЛЕНИЯ ТЕСТИРОВАНИЕМ

В.1 Введение

Заполните прилагаемую ниже форму «заявки о соответствии реализации протоколу» и сопроводите ее информацией, необходимой для полной идентификации как поставщика, так и реализации.

В.2 Символы и сокращения

О — обязательно.

Ф — факультативно.

В.3 Инструкции по заполнению формы ЗСРП

Основная часть формы ЗСРП представляет собой вопросник фиксированного формата. Заполненная форма ЗСРП представляет собой «заявку о соответствии реализации протоколу» для рассматриваемой реализации.

Форма ЗСРП для ПАУТ транспортного уровня¹.

Реализованы ли все обязательные функциональные возможности?

ДА НЕТ

Примечание В — Ответ «нет» на данный вопрос означает несоответствие спецификации протокола. Необеспеченные функциональные возможности должны быть перечислены ниже в ЗСРП с пояснением причины несоответствия.

¹ Пользователи настоящего стандарта могут свободно воспроизводить форму ЗСРП, приведенную в данном приложении, с тем чтобы ее использовать в соответствующих целях, и могут затем опубликовать заполненную ЗСРП.

Номер позиции	Функциональная возможность	Подраздел	Статус	Обозначение
1	Выдача примитива Т-СОЕДИНЕНИЕ.запрос с S12, S13, S14, S15, S16	6.2.2	0	ДА () НЕТ ()
2	Выдача примитива Т-СОЕДИНЕНИЕ.запрос с S20, S13, S14, S15, S16	6.2.3	0	ДА () НЕТ ()
3	Выдача примитива Т-СОЕДИНЕНИЕ.запрос с S25, S13, S14, S15, S16	6.2.4	0	ДА () НЕТ ()
4	Выдача примитива Т-СОЕДИНЕНИЕ.запрос с S8, S9, S10, S11	6.2.5	0	ДА () НЕТ ()
5	Выдача примитива Т-РАЗЪЕДИНЕНИЕ.запрос с S3, S4, S5	6.2.6	0	ДА () НЕТ ()
6	Присоединение последнего принятого октета к ОТРАЖЕННОМУ-СБДТ	6.2.7	0	ДА () НЕТ ()
7	Передача ОТРАЖЕННОГО-СБДТ	6.2.8	0	ДА () НЕТ ()
8	Присоединение последнего принятого октета к ОТРАЖЕННОМУ-СБДТ	6.2.9	0	ДА () НЕТ ()
9	Передача ОТРАЖЕННОГО СБДТ	6.2.10	0	ДА () НЕТ ()
10	Пуск автоматического отправителя данных	6.8.1	0	ДА () НЕТ ()
11	Остановка автоматического отправителя данных	6.8.1	0	ДА () НЕТ ()
12	Передача одного СБДТ от почтового отправителя данных	6.2.10	0	ДА () НЕТ ()
13	Генерация нового логического-объекта-ВТ-ПАУТ	6.2.14	Ф	ДА () НЕТ ()
14	Завершение и повторный пуск логического-объекта-ВТ-ПАУТ	6.2.15	0	ДА () НЕТ ()
15	Завершение логического-объекта-ВТ-ПАУТ	6.2.16	0	ДА () НЕТ ()
16	Действие вне контекста	6.3	0	ДА () НЕТ ()
17	Примем примитива Т-СОЕДИНЕНИЕ.индикация	6.4.1	0	ДА () НЕТ ()
18	Примем примитива Т-СОЕДИНЕНИЕ.подтверждение	6.4.2	0	ДА () НЕТ ()
19	Примем примитива Т-РАЗЪЕДИНЕНИЕ.индикация	6.4.3	0	ДА () НЕТ ()
20	Примем примитива Т-ДААННЫЕ.индикация, содержащего один или несколько ПБДАУТ	6.4.4.1	0	ДА () НЕТ ()
21	Примем примитива Т-ДААННЫЕ.индикация содержащего данные нормального потока	6.4.4.2	0	ДА () НЕТ ()
22	Примем примитива Т-СРОЧНЫЕ-ДААННЫЕ.индикация	6.4.5	0	ДА () НЕТ ()
23	Примем внутреннего СПС	6.4.6	0	ДА () НЕТ ()

Окончание

Номер позиции	Функциональная возможность	Подраздел	Статус	Обозначение
24	Принем принятых вне контекста	6.4.7	0	ДА () НЕТ ()
25	Принем события внутреннего пуска	6.4.8	0	ДА () НЕТ ()
26	Принем ПБДАУТ 1	6.5.2(a)	0	ДА () НЕТ ()
27	Принем ПБДАУТ 2	6.5.2(b)	0	ДА () НЕТ ()
28	Принем ПБДАУТ 3	6.5.2(c)	0	ДА () НЕТ ()
29	Принем ПБДАУТ 4	6.5.2(d)	0	ДА () НЕТ ()
30	Принем ПБДАУТ 5	6.5.2(e)	0	ДА () НЕТ ()
31	Принем ПБДАУТ 6	6.5.3(a)	0	ДА () НЕТ ()
32	Принем ПБДАУТ 7	6.5.3(b)	0	ДА () НЕТ ()
33	Принем ПБДАУТ 8	6.5.1(a)	0	ДА () НЕТ ()
34	Принем ПБДАУТ 9	6.5.1(b)	0	ДА () НЕТ ()
35	Принем ПБДАУТ 10	6.5.1(c)	0	ДА () НЕТ ()
36	Принем ПБДАУТ 11	6.5.1(d)	0	ДА () НЕТ ()
37	Принем ПБДАУТ 12	6.5.1(e)	0	ДА () НЕТ ()
38	Принем ПБДАУТ 14	6.5.1(f)	0	ДА () НЕТ ()
39	Принем ПБДАУТ 15	6.5.1(g)	0	ДА () НЕТ ()
40	Реакция на недействительную команду ПБДАУТ	6.5.4	0	ДА () НЕТ ()
41	Генерация внутреннего СПС	6.6	0	ДА () НЕТ ()
42	Принем внешних СПС	6.7.1	0	ДА () НЕТ ()
43	Отсутствие сдвояния ПБДАУТ	6.7.2	0	ДА () НЕТ ()

ПРИЛОЖЕНИЕ С
(справочное)

ПРИМЕРЫ ИСПОЛЬЗОВАНИЯ ПАУТ

С.1 Введение в примеры ПАУТ

Ниже приведено восемь примеров использования ПАУТ. Первый пример показывает типичный обмен ПБДАУТ, используемый для инициализации логического-объекта ВТ-ПАУТ перед прогоном аттестационных тестов. Следующие два примера показывают, каким образом можно создать ТР для инициализации соединений транспортного уровня. Четыре следующих примера генерации данных в ТР охватывают три метода генерации данных, описанных в спецификации ПАУТ. Последний пример показывает, каким образом можно использовать ПАУТ для проверки правильности работы верхнего тестирования.

Примеры написаны в нотации КДТН и ориентированы лишь на интересующие вопросы использования ПАУТ. Приведенные примеры не являются полной спецификацией аттестационного тестирования, отражены лишь самые существенные вопросы. Поэтому запуск и тестирование тайм-аутов, которые будут иметь место в реальных ситуациях, здесь опущены для простоты изложения. События тестирования КДТН представлены без табличного формата, а декларационные таблицы опущены. В спецификации модульного аттестационного тестирования может потребоваться выдача режимов логического-объекта-ВТ-ПАУТ, счетов и хранимых элементов, чтобы иметь сведения о состоянии до завершения тестирования. Ни одна из таких компоновок не показана. Преамбулы установления соединения транспортного уровня, через которое передается ПАУТ, также опущены.

В примерах используется сокращенная нотация для описания установки хранимых элементов или действий, связанных с режимом для заданного ПБДАУТ, например, ПБДАУТ.M9.1.—5 интерпретируется следующим образом: при получении ПБДАУТ 1 (изменение режима) передается ответ на событие изменения режима (M9) в значение A5 (выдается примитив Т-РАЗЪЕДИНЕНИЕ.запрос с хранимыми элементами S3, S4 и S5). Символ «!» представляет собой первое действие из списка действий, выполняемых в ответ. Если в списке имеется только одно действие, значение по умолчанию «!» не учитывается.

С.2 Пример 1 Инициализация логического-объекта-ВТ-ПАУТ

С.2.1

```

ПВК! ПБДАУТ 1 ( )
ПВК! ПБДАУТ 3 (ПБДАУТ 3.S3 := «ДАННЫЕ_РАЗЪЕДИНЕНИЯ»)
  ПВК! ПБДАУТ 4 (
    ПБДАУТ 4.S9 := ку,
    ПБДАУТ 4.S9 := адрес_вт,
    ПБДАУТ 4.S10 := !,
    ПБДАУТ 4.S11 := «ВТ_СОЕД_ДАННЫЕ_ОТВ»)
ПВК! ПБДАУТ 5 (
  ПБДАУТ 5.S12 := адрес_вт,
  ПБДАУТ 5.S13 := адрес_вт,
  ПДПАУТ 5.S14 := !,
  ПБДАУТ 5.S15 := ку,
  ПБДАУТ 5.S16 := «ВТ_СОЕД_ДАННЫЕ_ЗАП»)

```

С.2.2 Пояснения

В этом примере показано, каким образом могут быть использованы ПБДАУТ для инициализации логического-объекта-ВТ-ПАУТ. Данные пользователя, которые должны использоваться в примитивах Т-СОЕДИНЕНИЕ.запрос, Т-СОЕДИНЕНИЕ подтверждение и Т-РАЗЪЕДИНЕНИЕ.запрос, передаются логическому объекту-ВТ-ПАУТ через ПАУТ таким образом, что они могут удерживаться в хранимых элементах, из которых они были считаны в соответствующие параметры абстрактных примитивов. Адреса и параметры КУ также передаются в форме, требуемой логическим-объектом-ВТ-ПАУТ. Могут быть запрошены срочные данные.

С.3 Пример 2. ТР в качестве инициатора (И) соединения транспортного уровня**С.3.1**

```

ПВК! ПБДАУТ 2
  ПВК! ПБДАУТ 1 (
    ПБДАУТ 1.М3 := 1,
    ПБДАУТ 1.М10 := 15,
    ПБДАУТ 1.М13 := 23,
    ПБДАУТ 1.М14 := 3)
  ПВК! С_РЗДзал
  ПВК? С_СОЕДинд
  ПВК? С_СОЕДотв
  ПВК? ЗСО
  ПВК! ПСО

```

С.3.2 Пояснения

В этом примере использование ПАУТ побуждает ТР инициировать соединение транспортного уровня, когда НТ разъединяет текущее соединение транспортного уровня класса 0. Установка М3 в значение 1 в ПБДАУТ изменения режима (ПБДАУТ 1) побуждает логический-объект-ВТ-ПАУТ в ответ на примитив Т-РАЗЪЕДИНЕНИЕ.индикация выдать примитив Т-СОЕДИНЕНИЕ.запрос. Счетчик С23 указывает количество примитивов Т-СОЕДИНЕНИЕ.запрос, выданных логическим-объектом-ВТ-ПАУТ, поэтому установка режима М13 в значение 23 побуждает логический-объект-ВТ-ПАУТ сравнить значение в С23 со значением, присвоенным М14. Если эти значения равны, выполняется действие А15 (завершение логического-объекта-ВТ-ПАУТ), поскольку оно представляет собой ответ, определенный в М10 при появлении внутреннего СПС. Использование таким способом М10, М13 и М14 означает, что логический-объект-ВТ-ПАУТ будет иметь лишь две возможности успешной инициализации соединения транспортного уровня. Третий примитив Т-СОЕДИНЕНИЕ.запрос (выданный после примитива Т-РАЗЪЕДИНЕНИЕ.индикация в ответ на два предыдущих примитива Т-СОЕДИНЕНИЕ.запрос) побудит логический-объект-ВТ-ПАУТ завершить свое функционирование. Блок ПБДАУТ 2 требуется для того, чтобы сбросить С23 в ноль.

С.4 Пример 3. ТР в качестве инициатора соединения транспортного уровня (II)**С.4.1**

```

ПВК! ПБДАУТ (ПБДАУТ 1.М9.1 := 5, ПБДАУТ 1.М9.2 := 1)
  ПВК? С_РЗДинд
  ПВК? С_СОЕДинд
  ПВК! С_СОЕДотв
  ПВК? ЗСО
  ПВК! ПСО

```

С.4.2 Пояснения

В этом примере не налагается никаких ограничений на число допустимых попыток выдачи примитива Т-СОЕДИНЕНИЕ.запрос, а для инициализации ТР используются различные механизмы таким образом, что можно инициализировать соединение транспортного уровня. Ответ на ПБДАУТ 1 (событие изменения режима) определен со списком действий, содержащим два действия (ПБДАУТ 1.M9.1 и 2). Это означает, что когда логический-объект-ВТ ПАУТ изменяет свой режим согласно полученному ПБДАУТ 1, он выполняет действие А5 и затем А1, то есть выдает примитив Т РАЗЪЕДИНЕНИЕ запрос и затем Т-СОЕДИНЕНИЕ.запрос, вызывая сброс текущего соединения транспортного уровня и инициализацию нового соединения транспортного уровня.

С.5 Пример 4. Генерация данных (механизм одношагового отправителя - 1)

С.5.1

```
ПВК: ПБДАУТ 1 (
  ПБДАУТ1.M9 := 12,
  ПБДАУТ1.M15 := 2,
  ПБДАУТ1.M22 := 1,
  ПБДАУТ1.M23 := 10,
  ПБДАУТ1.M24 := 1,
  ПБДАУТ1.M25 := 500
```

```
ПВК? ДН
```

```
и т. д.
```

С.5.2 Пояснения

Ответ логического-объекта-ВТ-ПАУТ на полученный ПБДАУТ 1 состоит в передаче 500 октетов нормальных данных пользователя в одном СБДТ. Действие А12 запускает пошаговый отправитель, который вводит октеты данных в СБДТ, начиная с «1» в первом октете, «2» во втором октете вплоть до 10 в десятом октете, после чего циклически возвращает так, что «1» помещается в одиннадцатый октет и действует таким образом до тех пор, пока не будет введено 500 октетов (параметры режима М22, М23, М24 и М25). Эти данные пользователя формируют параметр в примитиве Т-ДАННЫЕ.запрос, выдаваемом логическим-объектом-ВТ-ПАУТ. Установка М12 в значение 2 означает, что нормальные данные будут передаваться из пошагового отправителя, основываясь на значениях в режимах М22—М25, а срочные данные будут выдаваться из автоматического отправителя данных в соответствии со значениями в режимах М16—М21. В данном примере автоматический отправитель данных не запускается, поэтому логический-объект-ВТ-ПАУТ не передает срочных данных.

С.6 Пример 5. Генерация данных (механизм пошагового отправителя ... 11)

С.6.1

```
ПВК! ПБДАУТ 1 (
  ПБДАУТ 1.M4 := 12,
  ПБДАУТ 1.M15 := 1,
  ПБДАУТ 1.M22 := 65,
  ПБДАУТ 1.M23 := 72,
  ПБДАУТ 1.M24 := 1,
  ПБДАУТ 1.M25 := 16)
ПВК! ДН (ДН.данные := «XXX»)
ПВК? СД [СД.данные := «АВВГДЕЖЗИКЛМНОПР»]
ПВК? СД [СД.данные := «АВВГДЕЖЗИКЛМНОПР»]
ПВК? СД [СД.данные := «АВВГДЕЖЗИКЛМНОПР»]
```

С.6.2 Пояснения

В этом примере показано, каким образом можно побудить ВТ сгенерировать три примитива Т-СРОЧНЫЕ-ДААННЫЕ.запрос с данными пользователя «АБВГДЕЖЗИКЛМНОПР». Режим М4 определяет действие, которое следует выполнить над каждым октетом данных не-ПБДАУТ, полученных логическим-объектом-ВТ-ПАУТ в примитивах Т-ДААННЫЕ.индикация. В этом случае ИТ передает три октета нормальных данных пользователя и действие, определенное в А12, то есть передает данные из пошагового отправителя. Конечный результат состоит в том, что пошаговый отправитель привлекается три раза с использованием параметров режимов М15 и М22—М25. Режим М15 в значении 3 означает, что в отличие от предыдущего примера данные здесь выдаются в примитивах Т-СРОЧНЫЕ-ДААННЫЕ.запрос.

С.7 Пример 6 Генерация данных (автоматический отправитель)

С.7.1

```

ПВК! ПБДАУТ 0
ПВК! ПБДАУТ1
ПБДАУТ1.М9 := 10,
ПБДАУТ1.М10 := 11,
ПБДАУТ1.М13 := 27,
ПБДАУТ1.М14 := 3,
ПБДАУТ1.М15 := 1,
ПБДАУТ1.М16 := 48,
ПБДАУТ1.М17 := 50,
ПБДАУТ1.М18 := 1,
ПБДАУТ1.М19 := 4,
ПБДАУТ1.М20 := 14,
ПБДАУТ1.М21 := 5)
ПВК?ДН[ДН.данные = «0»]
ПВК?ДН[ДН.данные = «120120»]
ПВК?ДН[ДН.данные = «120120120»]

```

Примечание — Возможное сегментирование СБДТ не учитывается.

С.7.2 Пояснения

В этом примере логический-объект-ВТ-ПАУТ инициируется для генерации трех примитивов Т-ДААННЫЕ.запрос с данными пользователя, как указано в ожидаемом ПБД ДН, полученном выше в КДТН. Автоматический отправитель в отличие от пошагового отправителя продолжает генерировать примитивы Т-ДААННЫЕ.запрос или Т-СРОЧНЫЕ-ДААННЫЕ.запрос, пока не будет явным образом остановлен. В этом примере автоматический отправитель запускается самим процессом приема ПБДАУТ1 (ПБДАУТ1.М9 := 10). Автоматический отправитель выключается внутренним СПС (ПБДАУТ1.М10 := 11), которое наступает, когда С27 (счет примитивов Т-ДААННЫЕ.запрос; указывается режимом М13) достигает значения, присвоенного для М14 (то есть трех). Значение М15 определяет, что автоматический отправитель генерировал СБДТ, а не ССБДТ. Значения М16—М21 определяют, что первый октет в переданном потоке равен «0», самый больший по номеру октет в потоке равен «2» (в предположении кодирования по ГОСТ 27463), октеты октетного приращения равны единице (таким образом, цикл значений октетов имеет вид «012012...»), первый переданный СБДТ имеет длину 1 октета, а длина каждого последующего СБДТ возрастает на 5 октетов относительно длины предыдущего вплоть до достижения длины СБДТ, равной 11 октетам.

С.8 Пример 7. Генерация данных (отражение данных)**С.8.1**

```

ПВК! ПБДАУТ2
ПВК! ПБДАУТ1 (
    ПБДАУТ1.М5 := 8,
    ПБДАУТ1.М10 := 9,
    ПБДАУТ1.М13 := 5,
    ПБДАУТ1.М14 := 3)
ПВК! ДН(ДН.данные := «МЛК»)
ПВК! ДН(ДН.данные := АБВГДЕЖЗИ»)
ПВК! ДН(ДН.данные := УТСРПОН»)
ПВК?СД (СД.данные = «ТИВЗ»)

```

С.8.2 Пояснения

ИТ посылает три ПБДТ ДН последовательно с данными пользователя, показанными выше. ПБДАУТ1 и ПБДАУТ2 лобуждают логический-объект-ВТ-ПАУТ сформировать ССБДТ из последних октетов каждого СБДТ, полученного из ТР. После получения трех СБДТ формирование ССБДТ заканчивается и он выдается. В этой последовательности в пунктах контроля и наблюдения услуг сетевого уровня ИТ должны наблюдаться ПБДТ СД, содержащие данные пользователя «ТИВЗ», «ПБДАУТ1.М5 := 8» представляет собой инструкцию для записи в ССБДТ последнего полученного октета (храняемого в S30). Блок ССБДТ выдается посредством действия А9, которое запускается внутренним СПС. Выт-решение СПС наступает, когда счет примитивов Т-ДАНЫЕ индикация (С5) достигнет трех (ПБДАУТ1.М13 := 5, ПБДАУТ1.М14 := 3)

С.9 Пример 8. Проверка операций логического-объекта-ВТ-ПАУТ**С.9.1**

```

(данные тестирования := «ПРОВЕРКА ДАННЫХ, ПОЛУЧЕННЫХ ВЕРХ-
НИМ ТЕСТЕРОМ»)
ПВК?ЗС(ЗС.данные := данные_тестирования)
ПВК?ПС
ПВК!ПБДАУТ1
ПВК?ПБДАУТ11з(ПБДАУТ11з.S23 = данные_тестирования)

```

С.9.2 Пояснения

Приведенные выше события КДТН показывают простую проверку правильности обработки данных пользователя тестируемой реализацией. ПБДАУТ 11 инструктирует логический-объект-ВТ-ПАУТ о выдаче параметров из последнего полученного примитива Т-СОЕДИНЕНИЕ индикация. Эти параметры передаются в ПБДАУТ:4з. Однако в этом примере рассматриваются лишь данные пользователя (S13), которые проверяются на их аналогичность данным, переданным ИТ в ПБДТ ЗС. Аналогичные примеры могут образовать часть тестовых примеров функциональных возможностей, проверяющих правильность операций логического-объекта-ВТ-ПАУТ.

Примечание — В приведенном выше примере может иметь место неожиданное поведение из-за некорректности операции ТР, ВТ либо того и другого.

УДК 681.324:006.354

П85

ОКСТУ 4002

Ключевые слова: обработка данных, обмен информацией, взаимосвязь открытых систем, взаимосвязь сетей, передача данных, процедуры обмена данными, программирование (ЭВМ), инструкции (ЭВМ), спецификация

Редактор *Т. С. Шко*
Технический редактор *Л. А. Кузнецова*
Корректор *Т. А. Васильева*

Сдано в наб. 19.10.94. Полн. в печ. 07.12.94. Усл. печ. л. 3,49. Усл. кр.-отт. 3,49.
Уч.-изд. л. 3,40. Тираж 376 экз. С 1915.

Орден «Знак Почета» Издательство стандартов, 107076, Москва, Колодезный пер., 14
Калужская типография стандартов, ул. Московская, 256. Зак. 2049
ПЛР № 040138