



ПРИЛОЖЕНИЯ  
К МЕТОДИЧЕСКИМ  
РЕКОМЕНДАЦИЯМ  
ПО ТЕХНИЧЕСКОМУ  
НАБЛЮДЕНИЮ  
ЗА РЕМОНТОМ  
МОРСКИХ СУДОВ

НД № 2-039901-005

Санкт-Петербург

2018

Настоящие Приложения являются частью Методических рекомендаций по техническому наблюдению за ремонтом морских судов, утвержденных в соответствии с действующим положением, и вступают в силу 1 апреля 2018 г.

Приложения предназначены для инспекторского состава, судоремонтных предприятий, экипажей судов и судовладельцев в качестве рекомендаций по проведению освидетельствований и испытаний отдельных объектов технического наблюдения Регистра при их ремонте, оформлению отчетных документов Регистра по результатам освидетельствований, инструкций по определению технического состояния, проведению замеров толщин и т.п., техническому наблюдению за ремонтом.

В настоящем издании Приложений к Методическим рекомендациям по техническому наблюдению за ремонтом морских судов учтены положения рекомендации МАКО № 55 Rev.1 (June 2016).

Предыдущее издание теряет силу с момента опубликования настоящего издания.

Приложения публикуются отдельной книгой.

*Настоящее издание Приложений, по сравнению с предыдущим изданием 2016 г., содержит следующие изменения и дополнения.*

#### **ПРИЛОЖЕНИЕ 1. ТИПОВЫЕ СПОСОБЫ РЕМОНТА КОРПУСНЫХ КОНСТРУКЦИЙ МОРСКИХ СУДОВ**

1. Раздел 1: уточнена подпись к рисунку 1-3.

2. Раздел 2: дополнена подпись к рисунку 2.1-6.

3. Раздел 3: в пункте 3.1.1 внесены дополнения в таблицу «Примеры разрушения деталей конструкций и ремонта»; внесены изменения в таблицу «Пример № 2»; пункт дополнен таблицами «Пример № 2а», «Пример № 3», «Пример № 4» и «Пример № 5»; в существующую таблицу «Пример № 3» внесены дополнения, таблица перенесена в главу 5.1 под новым названием «Пример № 4б»;

пункт 3.1.2 дополнен вводной таблицей и таблицами «Пример № 2», «Пример № 3» и «Пример № 4»;

в пункте 3.2.1 внесены дополнения в таблицу «Примеры повреждения деталей конструкций и ремонта»; внесены изменения в рисунок 3.2.1; внесены дополнения в таблицу «Пример № 2»; пункт дополнен таблицами «Пример № 4», «Пример № 5» и «Пример № 6»;

пункт 3.2.2 дополнен таблицей «Примеры повреждения деталей конструкций и ремонта»; рисунком 3.2.2, таблицами «Пример № 2», «Пример № 3» и «Пример № 4»;

в пункте 3.2.3 внесены дополнения в таблицу «Примеры повреждения деталей конструкций и их ремонта»; пункт дополнен таблицами «Пример № 7» и «Пример № 8»;

глава 3.3 дополнена таблицей «Примеры повреждения деталей конструкций и их ремонта», таблицами «Пример № 2» и «Пример № 3».

4. Раздел 4: в главе 4.4 уточнена подпись к рисунку в таблице «Пример № 1».

5. Раздел 5: в главе 5.1 откорректирована и дополнена таблица «Примеры повреждений деталей конструкций и ремонта», уточнены требования в таблице «Пример № 1»; глава дополнена таблицами «Пример № 3а», «Пример № 3б», «Пример № 3в», «Пример № 4а», таблицей «Пример № 4б» (существующая таблица «Пример № 3» из пункта 3.1.1);

глава 5.2 дополнена таблицей «Примеры повреждений деталей конструкций и ремонта», таблицей «Пример № 1» (с изменением названия существующей таблицы «Пример № 1» на «Пример № 2»), таблицей «Пример № 3»;

раздел дополнен новыми главами 5.3 и 5.4.

6. Внесены изменения редакционного характера.

#### **ПРИЛОЖЕНИЕ 2. РЕКОМЕНДАЦИИ ПО КОНСТРУКТИВНОМУ ОФОРМЛЕНИЮ ЭЛЕМЕНТОВ И УЗЛОВ КОРПУСНЫХ КОНСТРУКЦИЙ МОРСКИХ СУДОВ**

Внесены изменения редакционного характера.

#### **ПРИЛОЖЕНИЕ 3. ПРАВКА КОРПУСНЫХ КОНСТРУКЦИЙ**

Внесены изменения редакционного характера.

#### **ПРИЛОЖЕНИЕ 4. СБОРКА КОНСТРУКТИВНЫХ КОНСТРУКЦИЙ ПОД СВАРКУ**

Изменений и дополнений нет.

#### **ПРИЛОЖЕНИЕ 5. ТЕХНИЧЕСКОЕ НАБЛЮДЕНИЕ ЗА ТЕХНИЧЕСКИМ ВОССТАНОВЛЕНИЕМ КОРРОДИРОВАННЫХ СВАРНЫХ ШВОВ НАПЛАВКОЙ**

Изменений и дополнений нет.

## СОДЕРЖАНИЕ

<i>Приложение 1</i>		<i>Приложение 3</i>	
Типовые способы ремонта корпусных конструкций морских судов . . . . .	5	Правка корпусных конструкций. . . . .	233
<i>Приложение 2</i>		<i>Приложение 4</i>	
Рекомендации по конструктивному оформлению элементов и узлов корпусных конструкций морских судов . . . . .	117	Сборка корпусных конструкций под сварку. . . . .	246
		<i>Приложение 5</i>	
		Техническое наблюдение за восстановлением корродированных сварных швов наплавкой . . . . .	248

# ТИПОВЫЕ СПОСОБЫ РЕМОНТА КОРПУСНЫХ КОНСТРУКЦИЙ МОРСКИХ СУДОВ

## ОГЛАВЛЕНИЕ

1 Введение . . . . .	5	4 Рекомендации по ремонту навалочных судов .	58
2 Общие положения . . . . .	8	5 Рекомендации по ремонту сухогрузных судов .	96
3 Ремонт корпусных конструкций морских судов	18	6 Рекомендации по ремонту наливных судов .	109

## 1 ВВЕДЕНИЕ

В настоящем Приложении к Методическим рекомендациям по техническому наблюдению за ремонтом морских судов приведены основные рекомендации по выполнению ремонта элементов конструкций корпусов навалочных судов, судов, перевозящих генеральные грузы и нефтеналивных судов.

На рис. 1-1 показан общий вид навалочного судна с одинарной обшивкой и 9 грузовыми трюмами, а на рис. 1-2 — сухогрузного судна с 2 грузовыми трюмами.

Настоящие рекомендации разработаны на базе рекомендаций МАКО №№ 55, 76 и 96. Допускается использование альтернативных методов ремонта по согласованию с инспектором РС.

Классификация основных видов дефектов и повреждений корпусных конструкций судов приведена в приложении 2 к ПКОСЭ.

Ниже показаны типовые схемы корпусных конструкций в районе грузового трюма навалочного судна (см. рис. 1-3) и сухогрузного судна (см. рис. 1-4).

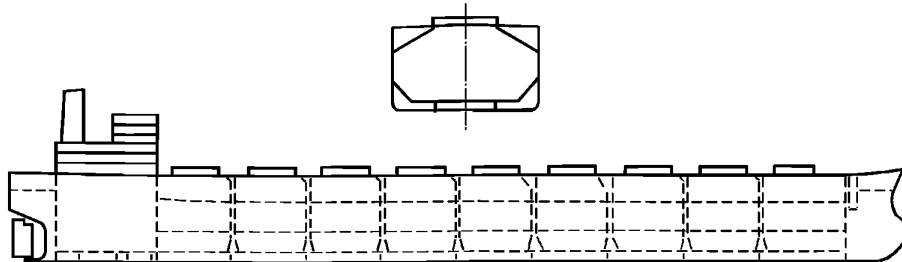


Рис. 1-1 Общий вид навалочного судна с одинарной обшивкой

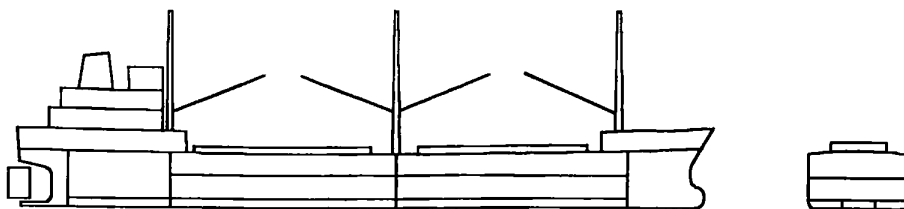


Рис. 1-2 Общий вид сухогрузного судна

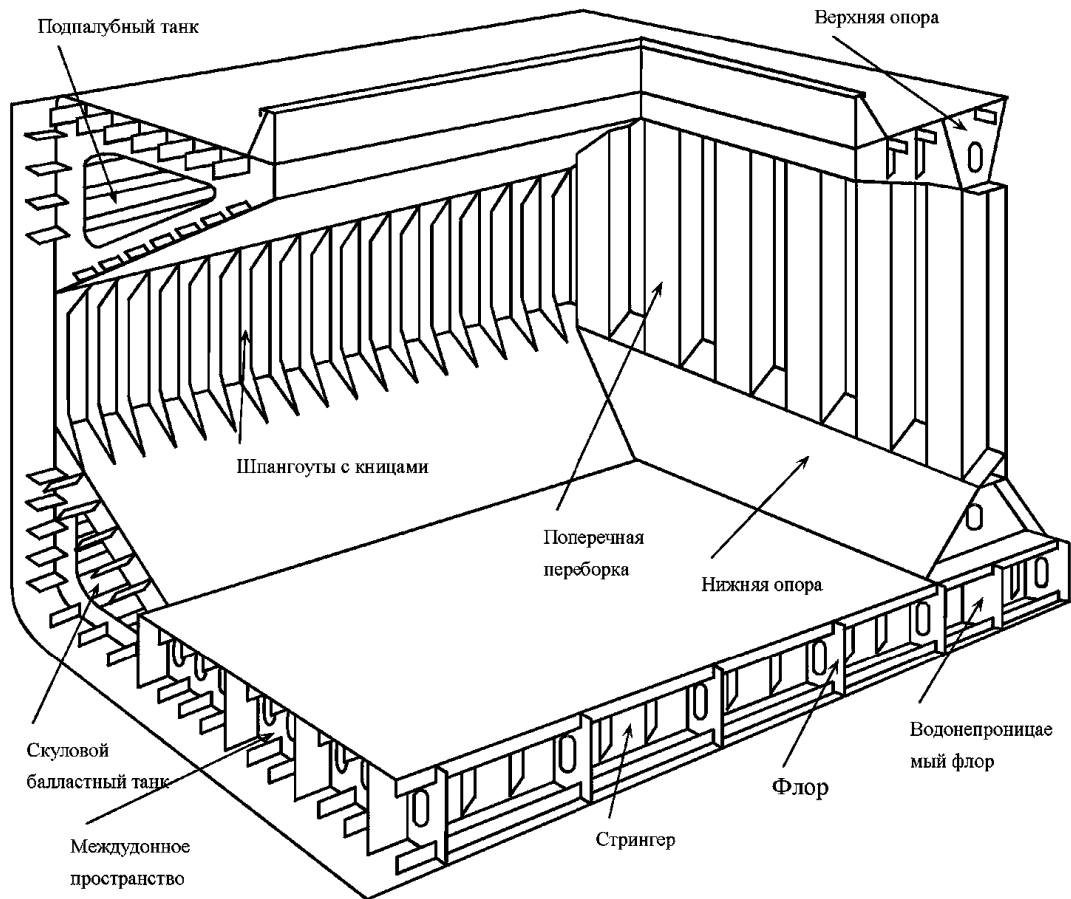


Рис. 1-3 Типовая схема грузового трюма навалочного судна с одинарной обшивкой

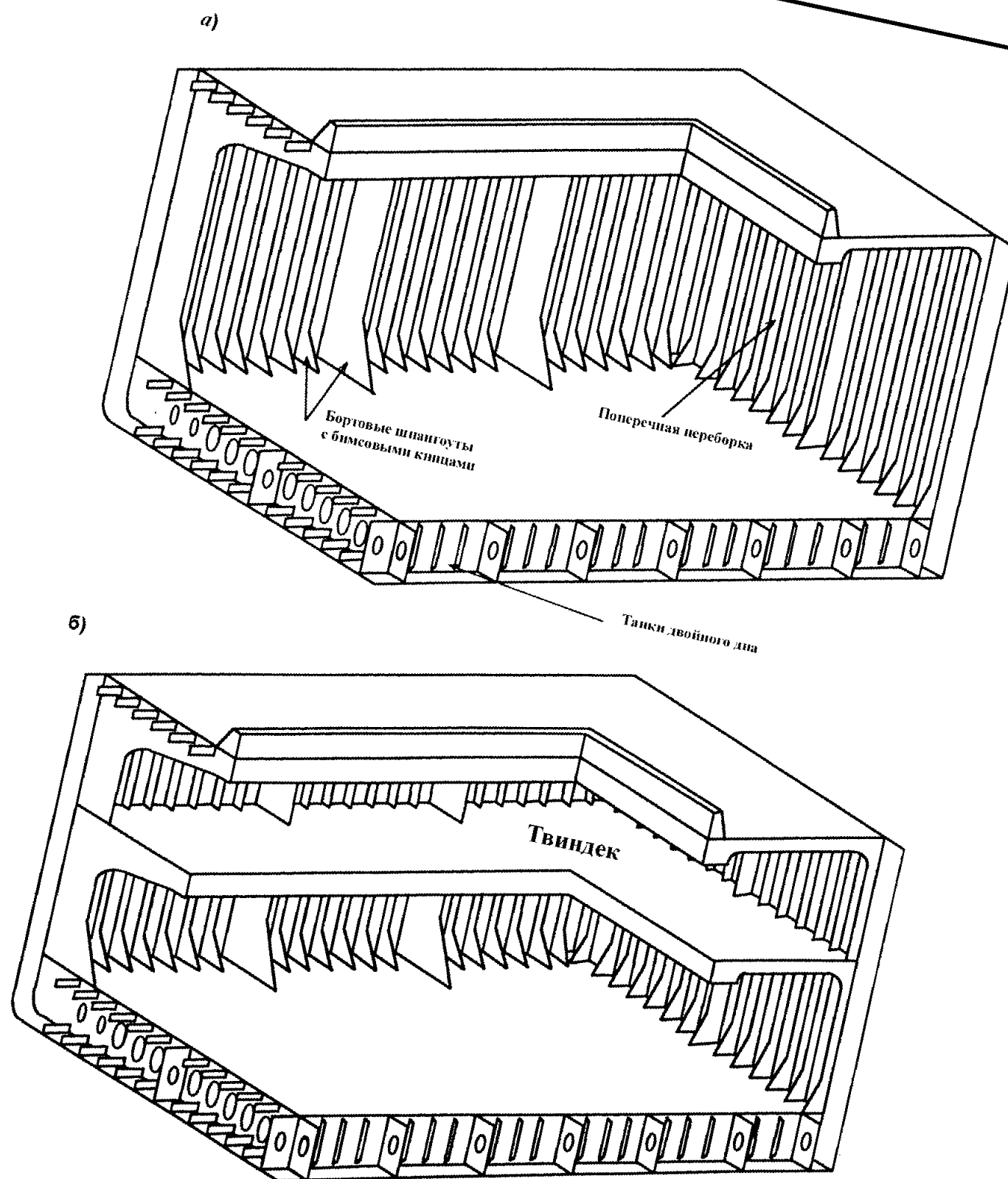


Рис. 1-4 Конструкция грузовых трюмов судов, перевозящих генеральные грузы  
а) — однопалубное судно; б) — твиндечное судно

## 2 ОБЩИЕ ПОЛОЖЕНИЯ

### 2.1 ЭЛЕМЕНТЫ КОРПУСА СУДНА В ГРУЗОВОЙ ЗОНЕ

Типовые схемы элементов корпуса судна в грузовой зоне приведены на рис. 2.1-1 — 2.1-7.

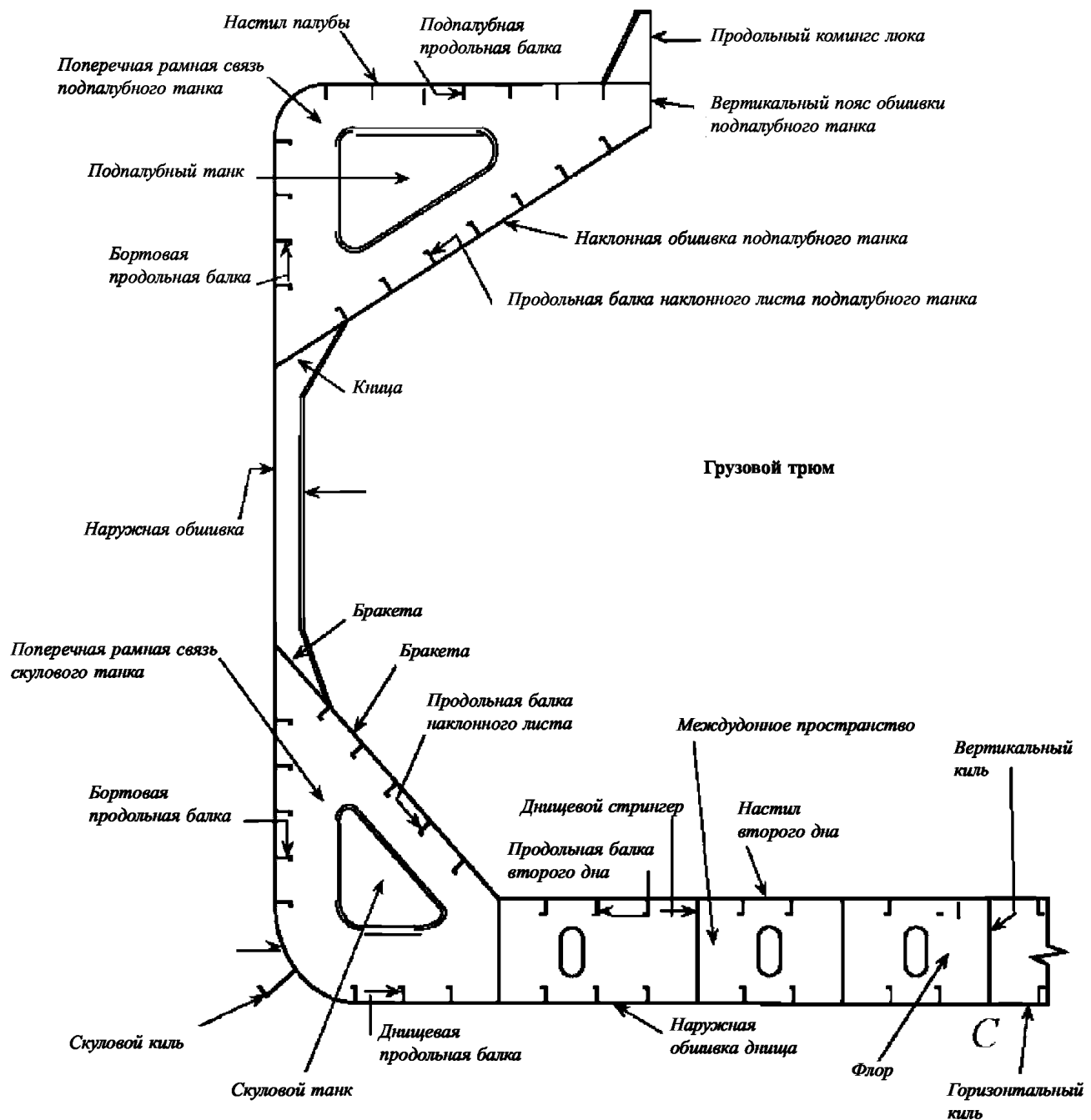


Рис. 2.1-1 Типовое поперечное сечение корпуса навалочного судна с одинарными бортами



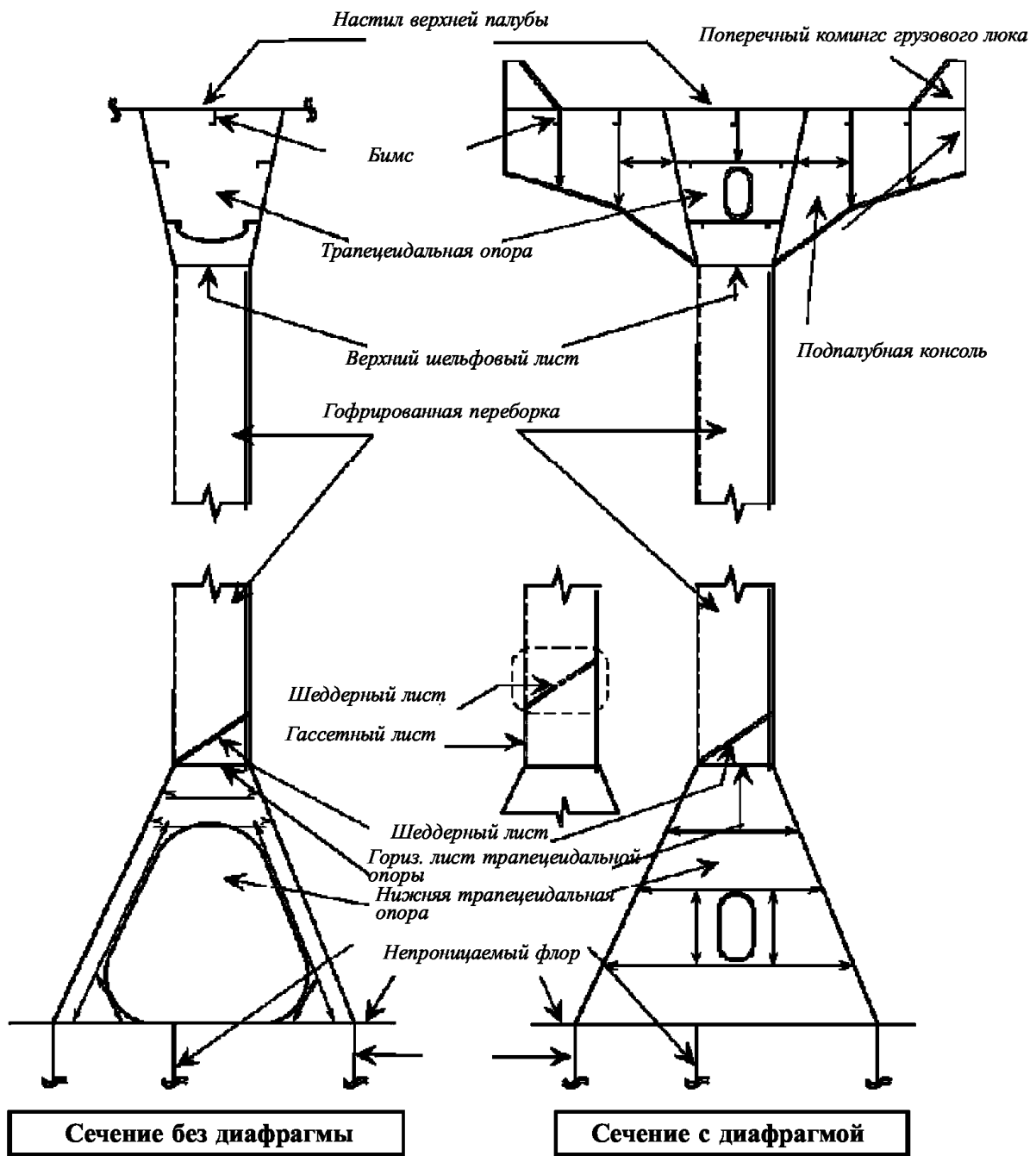


Рис. 2.1-2 Схема поперечного разреза водонепроницаемой переборки навалочного судна

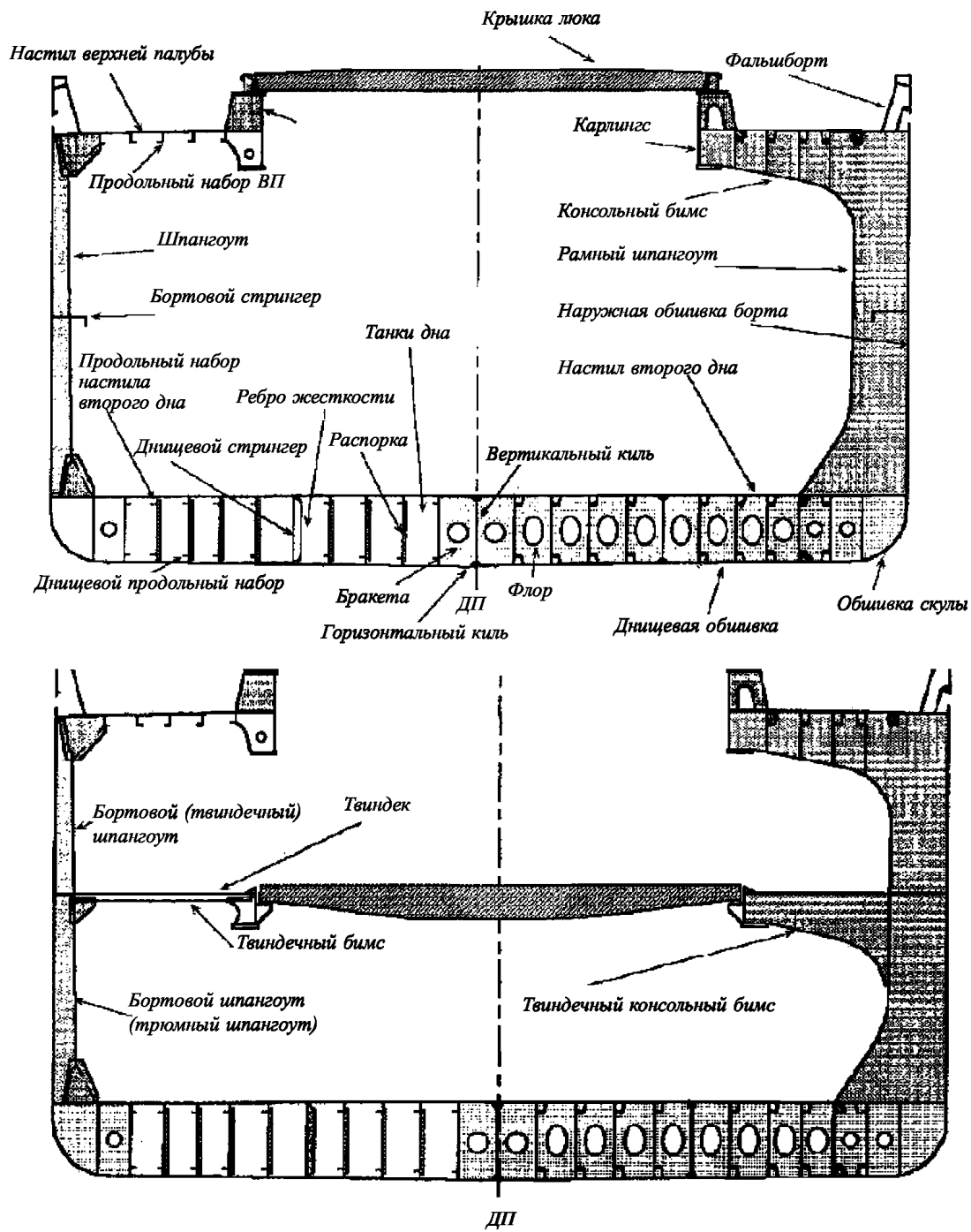


Рис. 2.1-3 Схема поперечного сечения корпуса с одинарными бортами судна, перевозящего генеральные грузы

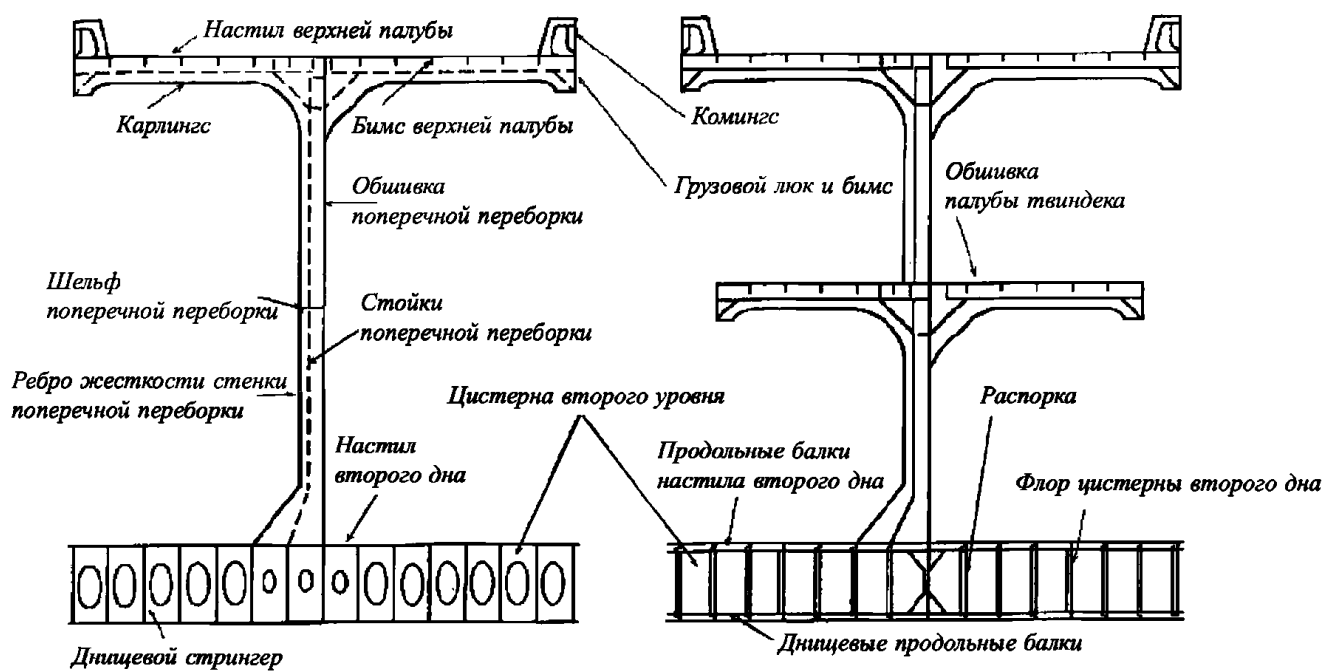


Рис. 2.1-4 Элементы конструкции водонепроницаемой переборки сухогрузного судна

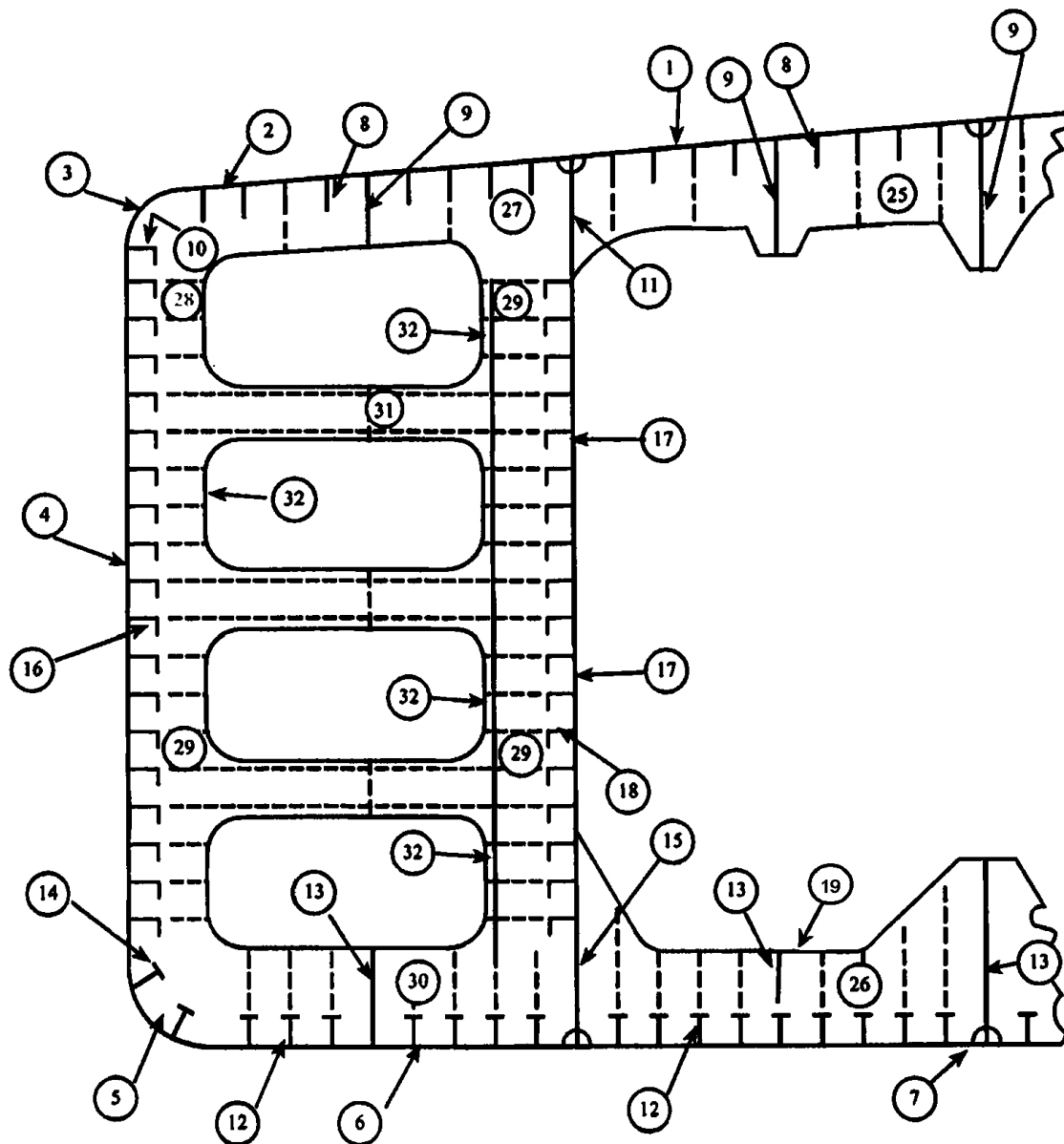


Рис. 2.1-5 Схема поперечного сечения корпуса нефтеналивного судна с одинарными бортами и одинарным дном

- |   |   |
|---|---|
| 1 — настил расчетной палубы;            | 15 — нижний пояс продольной переборки;          |
| 2 — палубный стрингер;                  | 16 — продольные балки наружного борта;          |
| 3 — ширстрек;                           | 17 — обшивка продольной переборки;              |
| 4 — обшивка наружного борта;            | 18 — горизонтальные балки продольной переборки; |
| 5 — обшивка скулы;                      | 19 — настил второго дна;                        |
| 6 — обшивка днища;                      | 25 — рамные бимсы в центральном танке;          |
| 7 — горизонтальный киль;                | 26 — флоры в центральном танке;                 |
| 8 — продольные балки расчетной палубы;  | 27 — рамные бимсы в бортовом танке;             |
| 9 — карлингсы расчетной палубы;         | 28 — рамные шпангоуты наружного борта;          |
| 10 — продольные балки ширстрека;        | 29 — рамные шпангоуты;                          |
| 11 — верхний пояс продольной переборки; | 30 — флоры в бортовом танке;                    |
| 12 — продольные балки днища;            | 31 — распорки;                                  |
| 13 — продольные рамные балки днища;     | 32 — пояски в вырезах рамной балки              |
| 14 — продольные балки скулы;            |   |

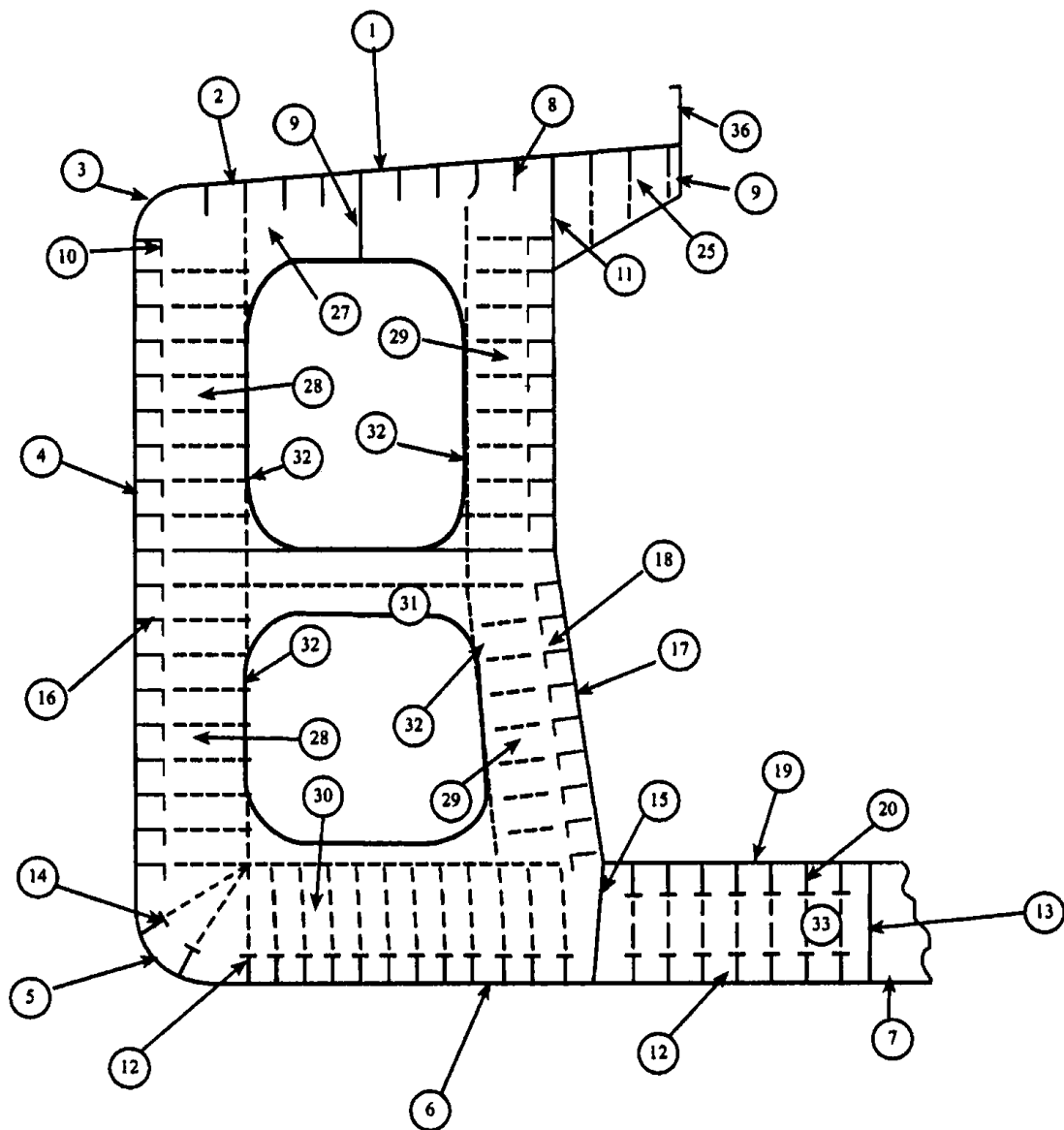


Рис. 2.1-6 Схема поперечного сечения корпуса нефтерудовоза

- |  |  |
|--|--|
| 1 — настил расчетной палубы            | 16 — продольные балки наружного борта      |
| 2 — палубный стрингер                  | 17 — обшивка продольной переборки          |
| 3 — ширстрек                           | 18 — продольные балки продольной переборки |
| 4 — обшивка наружного борта            | 19 — настил второго дна                    |
| 5 — обшивка скулы                      | 20 — продольные балки второго дна          |
| 6 — обшивка днища                      | 21 — рамные бимсы центрального танка       |
| 7 — горизонтальный киль                | 22 — рамные бимсы бортового танка          |
| 8 — продольные балки расчетной палубы  | 23 — рамные шпангоуты                      |
| 9 — карлингсы расчетной палубы         | 24 — рамные стойки продольной переборки    |
| 10 — продольные балки ширстрека        | 25 — флор в бортовом танке                 |
| 11 — верхний пояс продольной переборки | 26 — распорка                              |
| 12 — продольные балки днища            | 27 — пояски в вырезах рамной балки         |
| 13 — продольный рамный набор днища     | 28 — флор                                  |
| 14 — продольные балки скулы            | 29 — продольный комингс                    |
| 15 — нижний пояс продольной переборки  |  |

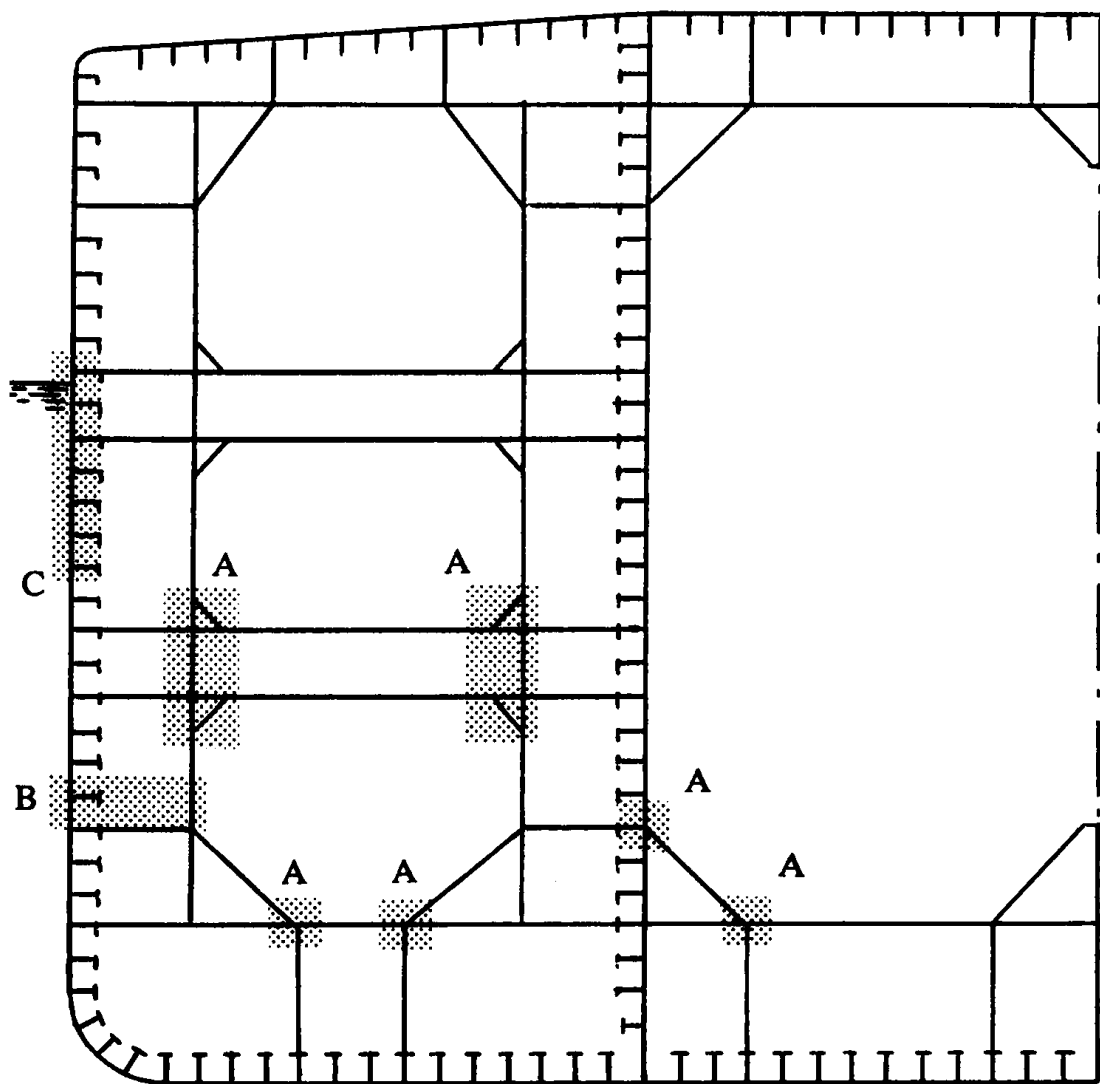


Рис. 2.1-7 Районы концентрации напряжений в элементах корпуса нефтеналивного судна:  
A — места окончания книц и аналогичных им конструкций;  
B — конструкции, работающие на срез;  
C — концентраторы между продольными ребрами жесткости и рамными шпангоутами

**2.2 ПРИЧИНЫ ОБРАЗОВАНИЯ ДЕФЕКТОВ, ИЗМЕРЕНИЕ ПАРАМЕТРОВ ДЕФЕКТОВ**

**2.2.1 Местные деформации.**

**2.2.1.1 Причины образования деформаций:**

- .1 воздействие волн (днищевой и бортовой слеминг, сплошная волна, заливающая палубу судна (*green seas*) и др.);
- .2 неравномерная загрузка судна;
- .3 посадка судна на мель, грунт, скалу;
- .4 навалы и столкновения судов;
- .5 недостатки проектирования конструкций (недостаточные толщины, неправильно оформленные конструктивные узлы);
- .6 распрессовка отсеков при их заполнении жидкостью для испытаний или др. целей;
- .7 воздействие груза изнутри корпуса (или палубного груза);
- .8 перегрев<sup>1</sup>/пережог<sup>2</sup> металла после пожара или правки с нагревом;
- .9 сварка судовых корпусных конструкций.

**2.2.1.2 Измерение параметров деформаций.**

От характера и величины деформации зависит метод ее устранения, поэтому замеры стрелки прогиба следует выполнять внимательно, согласно приведенной ниже схеме (см. рис. 2.2-1).

Вид деформации элемента корпуса устанавливается визуально при освидетельствовании судна, исходя из опыта технического наблюдения. В от-

дельных случаях для установления вида деформации могут потребоваться дополнительные замеры остаточных стрелок прогиба подкрепляющих балок набора.

Измерение параметров деформаций производится по отношению к первоначальной недеформированной поверхности стандартным измерительным инструментом: линейкой, рулеткой, штангенциркулем с глубиномером, индикатором часового типа и т.п.

Точность измерения размеров деформированных участков в плане должна быть не ниже  $\pm 100$  мм, максимальных стрелок прогиба не ниже  $\pm 1$  мм, стрелок прогиба на базе 300 мм не ниже  $\pm 0,1$  мм.

**2.2.2 Трещины.**

**2.2.2.1 Причины образования трещин:**

- .1 вибрация корпуса судна от воздействия волн и/или судовых механизмов (гребного винта и др.);
- .2 конструктивные недостатки («жесткие точки», резкое изменение характеристик поперечного сечения конструкции, и др.);
- .3 усталость металла;
- .4 хрупкость металла;
- .5 концентраторы напряжений, вызванные технологическими дефектами: надрезами, неровными поверхностями, плохим качеством сварных швов, низким качеством основного металла, подрезами сварных швов, смещением элементов набора;
- .6 перегрев или пережог металла при правке конструкций или пожаре на судне.

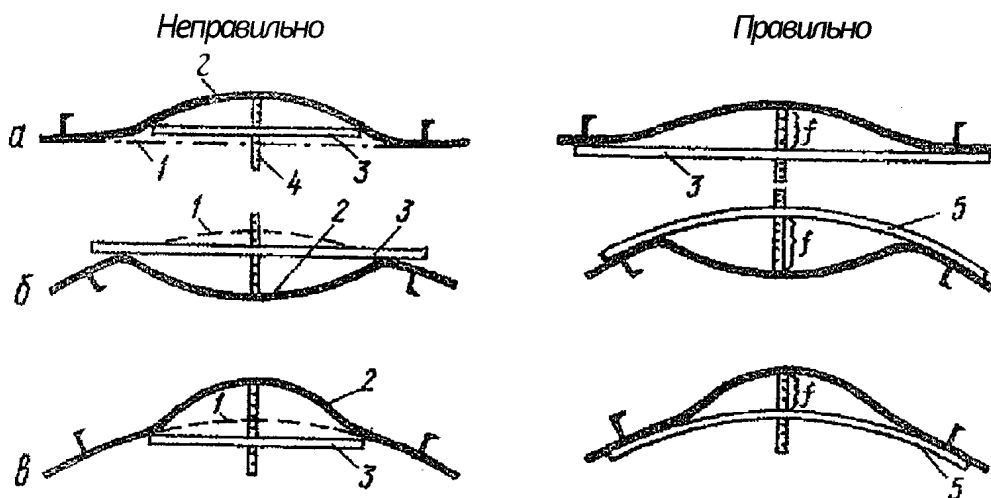


Рис. 2.2-1 Схема замеров стрелки прогиба  
 а — на плоской поверхности; б — на вогнутой цилиндрической поверхности;  
 в — на выпуклой цилиндрической поверхности;  
 1 — первоначальное положение участка конструкции до его деформации;  
 2 — деформированный участок; 3 — прямая рейка, бухтиномер, нитка или струна;  
 4 — линейка измерительная; 5 — гибкая рейка или линейка.

<sup>1</sup> Перегрев металла — дефект, проявляющийся в результате нагрева стали до температуры 1000 — 1300 °С. Перегрев приводит к крупнозернистой структуре и пониженной ударной вязкости.

<sup>2</sup> Пережог металла — неустраняемый дефект, образующийся при нагреве, близком к температуре плавления, в окислительной среде. Характеризуется появлением на границах зерен оксидных включений, сильно снижающих прочность и пластичность металла.

**2.2.2.2** Основными причинами образования усталостных трещин являются:

концентрация напряжений, особенно растягивающих (первопричиной которой являются недостаточно качественно спроектированные узлы, имеющие резкие изменения сечений — жесткие точки);

недостаточная пластичность и вязкость, а также дефекты материала;

остаточные сварочные напряжения, дефекты сварных швов и другие технологические дефекты.

Вид трещины и разрыва устанавливается визуально при освидетельствовании корпуса на основании опыта технического наблюдения.

Трещины и разрывы в элементах корпуса могут быть обнаружены путем проведения осмотра, испытаний, а также с помощью следующих методов: радиографического;

УЗК;

МПД;

цветной дефектоскопии;

водоземлюсионных жидкостей, керосина с мелом и др.

#### **2.2.2.3** Измерение параметров трещины.

Измерение параметров трещин (разрывов) проводится на поверхности поврежденного элемента корпуса с помощью штангенциркуля, линейки или другого измерительного инструмента, обеспечивающего точность измерений не ниже  $\pm 5$  мм.

Длина трещины в элементе корпуса измеряется по кратчайшему расстоянию между ее началом и концом с условным добавлением 10 мм. Конец трещины определяется визуально.

Раскрытие трещины измеряется по максимальному расстоянию между ее краями. Направление трещины в элементе устанавливается по углу между линией, соединяющей крайние точки трещины, и ДП или основной плоскостью судна.

#### **2.2.2.4** Исключение жесткой точки.

Главной причиной появления трещин в конструкциях корпуса судна является концентрация напряжений в районе жестких точек.

Под жесткой точкой понимают точку, в которой кривая прогиба листа (например, стенки флора) резко меняется, переходя в ступенчатую форму под влиянием очень жесткого элемента, заканчивающегося в этом месте.

Жесткие точки подразделяются на два типа:

жесткие точки первого типа образуются по концам балок и книц при их опирании на связи (листы) со значительно меньшей жесткостью в направлении основной нагрузки, действующей на узел;

жесткие точки второго типа образуются в узлах пересечения плоских конструкций (продольной и поперечной переборок с платформой; палубы, переборки и стойки; продольной переборки надстройки, палубы и поперечной переборки и т.п.), в результате

чего получается точечный контакт и сосредоточенные усилия взаимодействия пересекающихся поверхностей. Такие жесткие точки называют ножевыми опорами.

#### **2.2.3** Коррозионный износ и его последствия.

**2.2.3.1** Коррозионные процессы, протекающие в корпусных конструкциях судна, зависят от различных факторов, основными из которых являются следующие:

**1** особенности окружающей среды (ледовые условия; соленость морской воды; температура воды и воздуха; виды обрастающих организмов; скорость обтекания; степень загрязнения водных путей);

**2** вид и качество антикоррозионной защиты (стойкость покрытий, правильность их нанесения; расположение и эффективность электрохимической защиты);

**3** уровень технического обслуживания корпуса судна и технического наблюдения за ним (периодичность осмотров и оценки технического состояния корпусных конструкций, очистка конструкций от окислы, грязи, ила для осмотра конструкций и выполнения замеров параметров дефектов корпусных конструкций; своевременное выполнение ремонтов; своевременное восстановление покрытий в процессе эксплуатации, качество выполняемых работ);

**4** антикоррозионные свойства металла корпуса и его сварных швов (коррозионная стойкость стали; совместимость сталей разных марок; совместимость электродов и основного металла, режимы сварки и др.);

**5** конструкция корпуса и технология его изготовления (наличие районов с критическими конструкциями; районов, где происходит застой воды, нефтесодержащих жидкостей, ила и т.п.; возможность доступа для осмотра конструкции; защита поверхности металла в процессе постройки и поддержание ее на должном уровне в эксплуатации; температурные режимы гибки и правки листов и др.).

**2.2.3.2** Основные причины износа — коррозионное разрушение, эрозия, механическое истирание. Наибольшее распространение имеет коррозионный износ.

Износ в значительной мере определяет надежность судовых конструкций. Особое внимание при изучении коррозионного износа уделяется среднегодовым скоростям общего износа.

Механизмы местного износа или неравномерности коррозии далеко не всегда связаны со случайной природой физико-химических процессов и качеством металла. Интенсивность местного изнашивания корпусных конструкций зависит от многих факторов: месторасположения балластных и топливных цистерн по отношению к рассматриваемой конструкции, от расположения рассматриваемой связи по длине судна (средняя часть, оконечности), высоте и т.д.



Классификация износа, методы определения различных видов износа и параметров износа, методы определения видов износов приведены в приложении 2 к ПКЭСЭ и Инструкции по замерам остаточных толщин.

#### **2.2.3.3 Основные последствия износа:**

нарушение непроницаемости конструкций корпуса. В основном вызывается появлением интенсивного язвенного износа с последующим образованием свищей;

прочностные последствия износа;

общее уменьшение площади сечения конструкции (общий износ);

утонение конструкции на площадях, соизмеримых с размерами ее деталей (местный износ);

утонение элементов конструкции в пределах небольших участков (локальный износ);

изменение механических характеристик материала вследствие коррозионного износа.

Влияние общего износа на местную прочность состоит в уменьшении жесткости пластин и набора, подверженных местной поперечной нагрузке, продольным растягивающим и сжимающим усилиям.

Уменьшение площади сечения элементов конструкции в результате износа приводит к повышению в них напряжений, снижению несущей способности и жесткости конструкции.

Местный износ может привести к ослаблению элементов конструкции. Например, повышенный износ обшивки на участке, соизмеримом со шпацией, иногда приводит к заметному увеличению в ней местных напряжений от изгиба поперечной нагрузкой.

Локальный износ, связанный с язвенным характером коррозии, приводит к появлению в конструкции большого количества малых концентраторов напряжений.

В 2.2.2.3 части II «Проведение классификационных освидетельствований судов» РТЭСЭ, в Инструкции по замерам остаточных толщин корпусов судов приведены районы, наиболее подверженные интенсивному износу.

### **2.3 УСТРАНЕНИЕ ПОВРЕЖДЕНИЙ ЭЛЕМЕНТОВ КОРПУСОВ СУДОВ**

Примеры типовых случаев ремонта судовых конструкций приведены ниже.

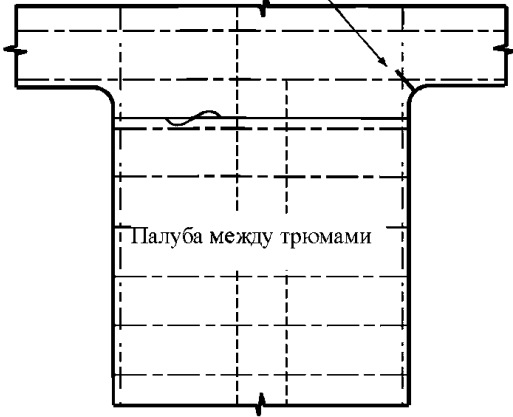
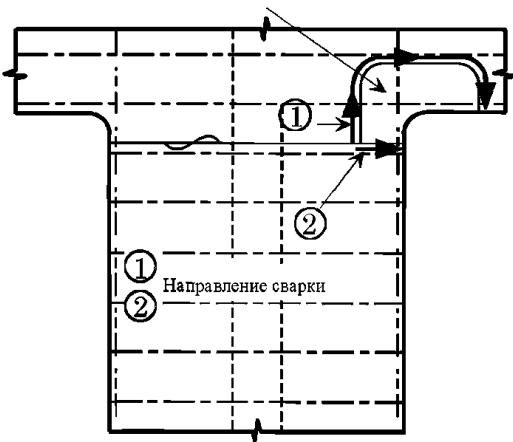
В разд. 3 описаны схемы ремонта корпусных конструкций, применяемые на практике для морских судов; в разд. 4 — 6 — особенности ремонта наливных, навалочных и сухогрузных судов.

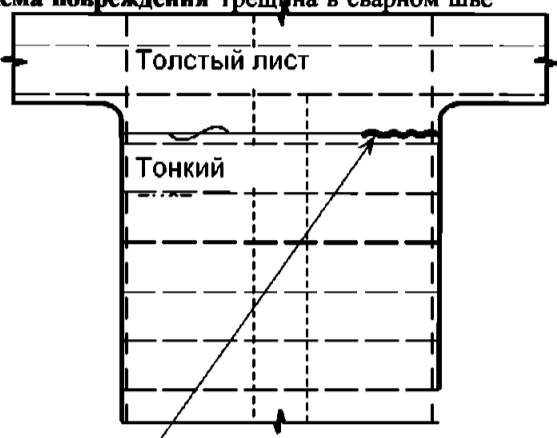
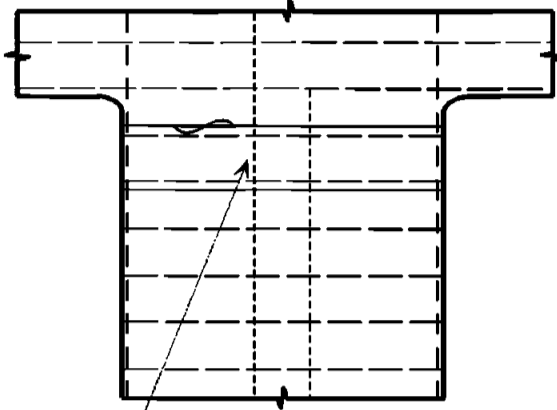
### 3 РЕМОНТ КОРПУСНЫХ КОНСТРУКЦИЙ МОРСКИХ СУДОВ

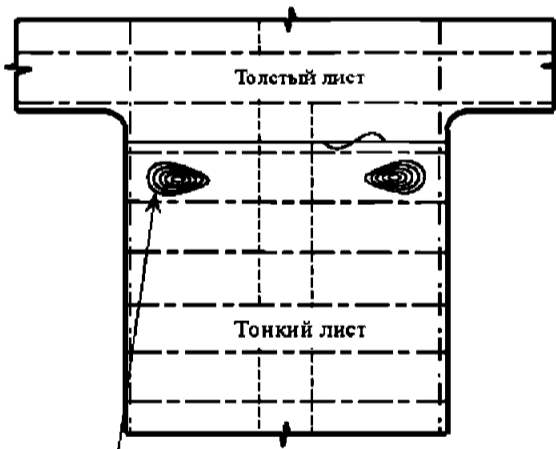
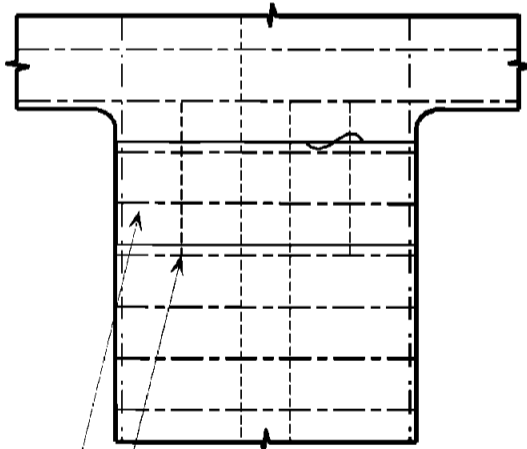
#### 3.1 РАЙОН ГРУЗОВОГО ТРЮМА

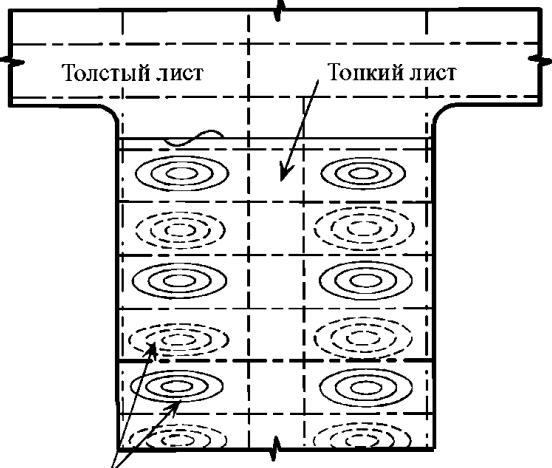
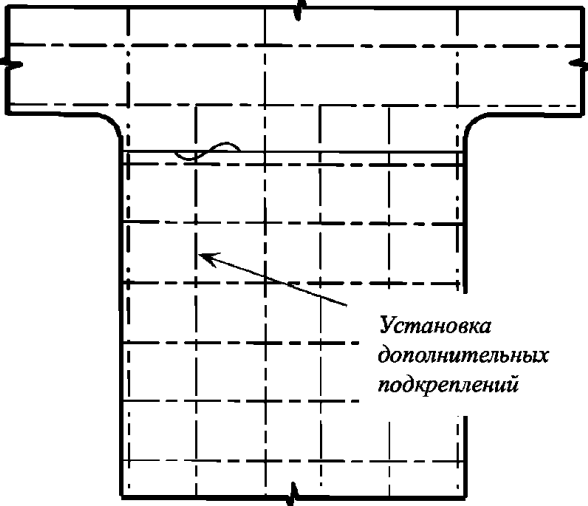
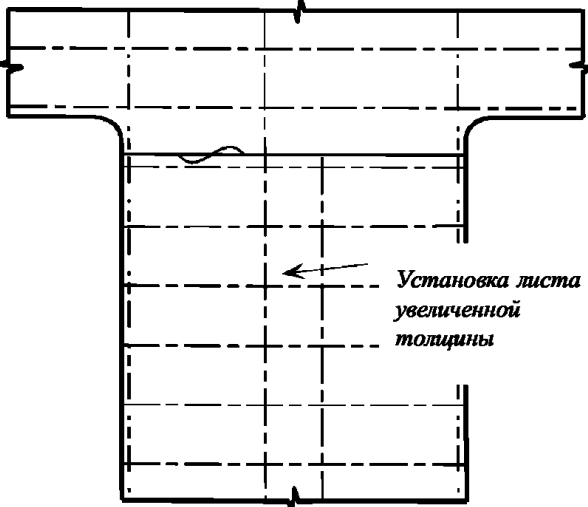
##### 3.1.1 Палубные конструкции.

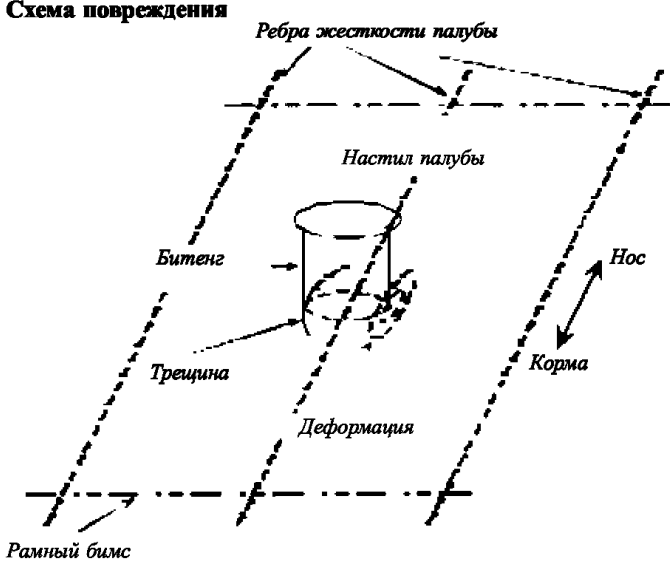
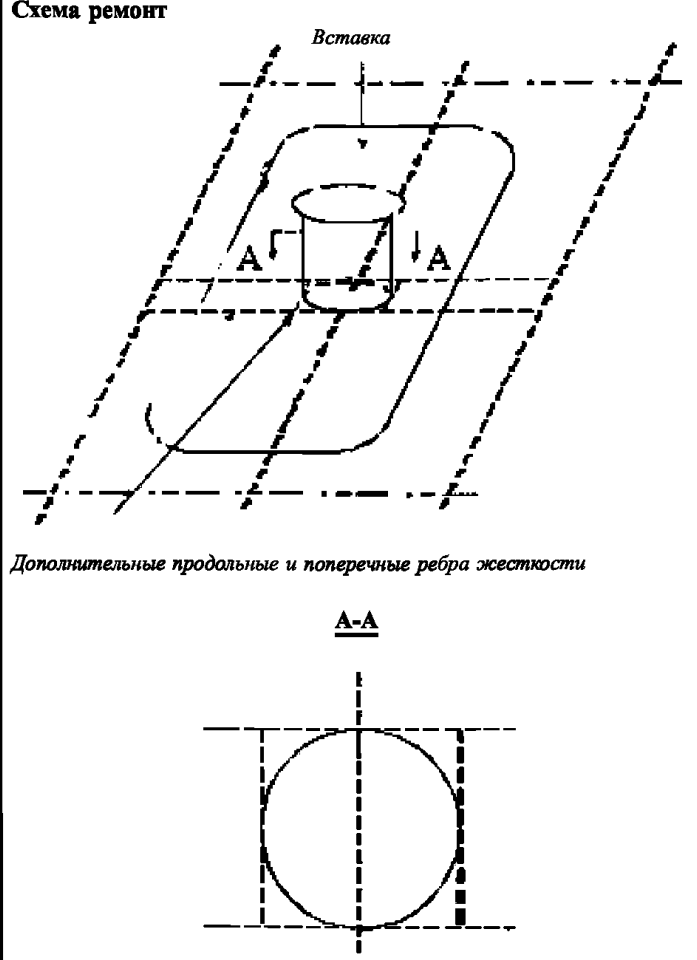
Примеры разрушения деталей конструкций и ремонта	
Пример №	Наименование
1	Трещины в углу грузовых люков
2a	Трещины по сварному шву в районе изменения толщины настила палубы
2б	Деформация более тонкого листа между трюмами в районе приварки листов различной толщины
2в	Общая деформация межтрюмного настила палубы
2г	Деформации и трещины в настиле палубы у битенгов
3	Гофрировка настила палубы при поперечной системе набора
4	Трещины полки комингса грузового люка в районе уплотнительного бурга
5	Трещины в палубе у лоцманского трапа

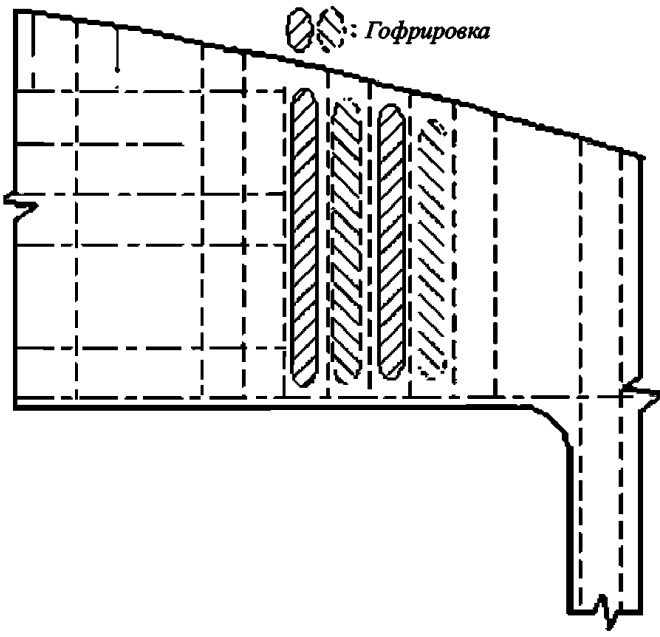
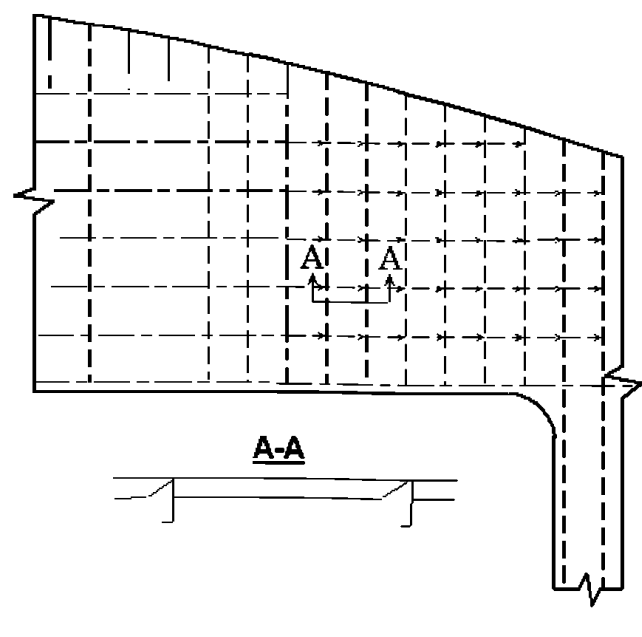
Палуба в районе грузового трюма		Пример № 1
<b>Повреждение</b>	<b>Трещины в углу грузового люка</b>	
<b>Схема повреждения</b>	<b>Схема ремонта</b>	
<p>Трещина в углу люка</p>  <p>Палуба между трюмами</p>	<p>Замененный участок настила палубы</p>  <p>① ② Направление сварки</p>	
<b>Возможные причины повреждения</b>	<b>Рекомендации по ремонту</b>	
<ol style="list-style-type: none"> <li>1. Концентрация напряжений в углу люка в районе скругленной части угла.</li> <li>2. Бороздка от стального троса.</li> </ol>	<ol style="list-style-type: none"> <li>1. Настил палубы в районе трещины должен быть вырезан и заменен. Толщина вставки может быть увеличена. Изменение категории стали является предметом специального рассмотрения РС.</li> <li>2. Вставка должна выходить за пределы радиусной части люка; стыковое сварное соединение должно располагаться в стороне от стыковых швов на люковом комингсе.</li> <li>3. Рекомендуется шлифовкой осуществлять плавность перехода от сварного шва к основному металлу в местах приварки вставки к палубному настилу. Микроборозды от шлифовки должны быть параллельны кромкам вставки.</li> </ol>	

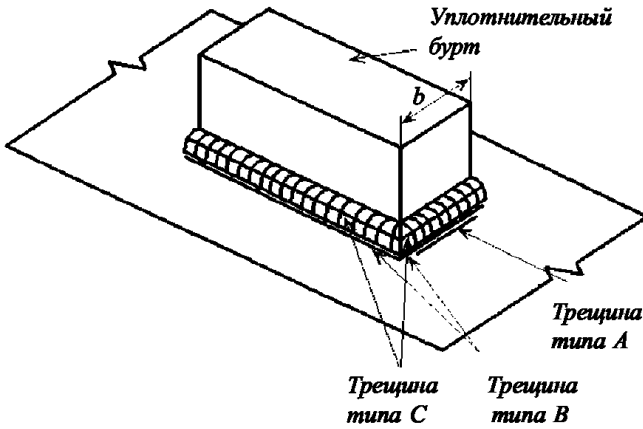
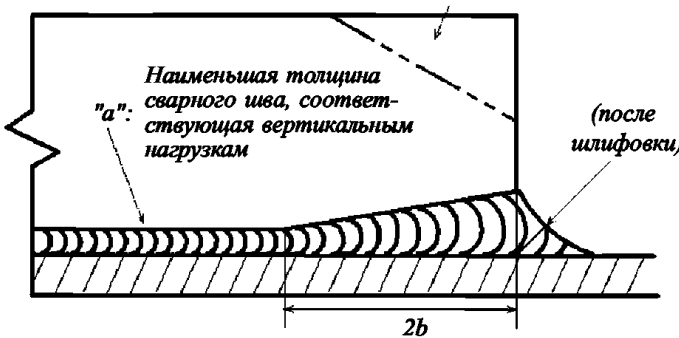
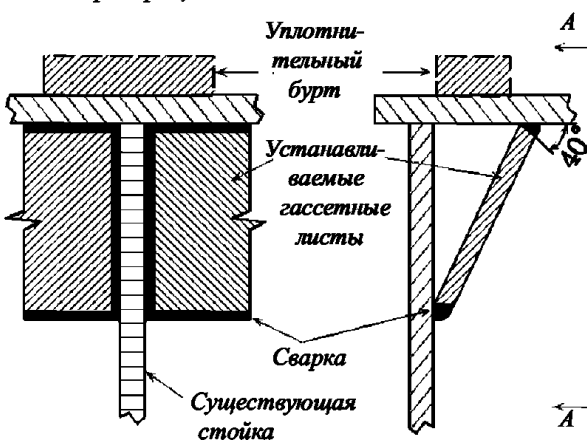
Палуба в районе грузового трюма		Пример № 2а
Повреждение		Трещины по сварному шву в районе изменения толщины настила палубы
<p><b>Схема повреждения</b> Трещина в сварном шве</p> 		<p><b>Схема ремонта</b></p> 
<p><b>Возможная причина повреждения</b></p> <ol style="list-style-type: none"> <li>1. Конструкция с концентратором напряжений, вызванным изменением толщины листов палубного настила.</li> <li>2. Изгиб палубного настила под действием скручивающих (продольных) напряжений.</li> <li>3. Сварной шов выходит в угловую часть люка с повышенной концентрацией напряжений.</li> </ol>		<p><b>Рекомендации по ремонту</b></p> <ol style="list-style-type: none"> <li>1. Рекомендуется использовать вставку промежуточной толщины.</li> <li>2. Следует обеспечить плавность перехода между листами путем скоса кромок.</li> </ol>

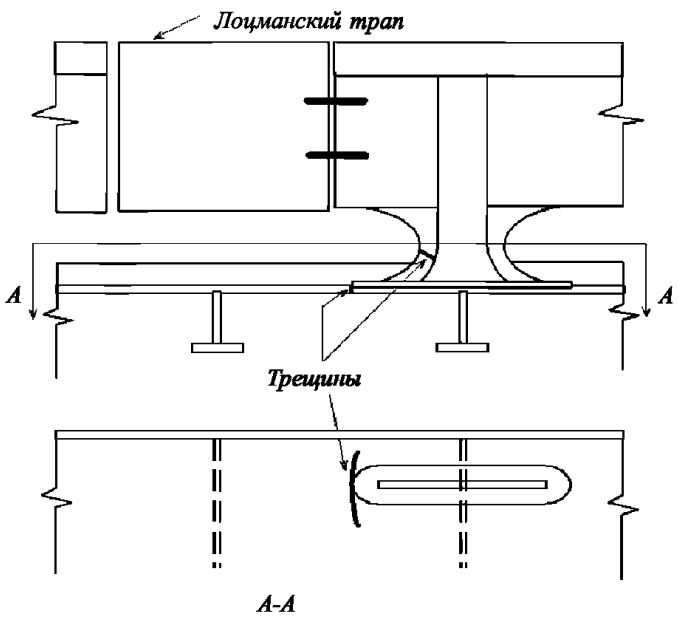
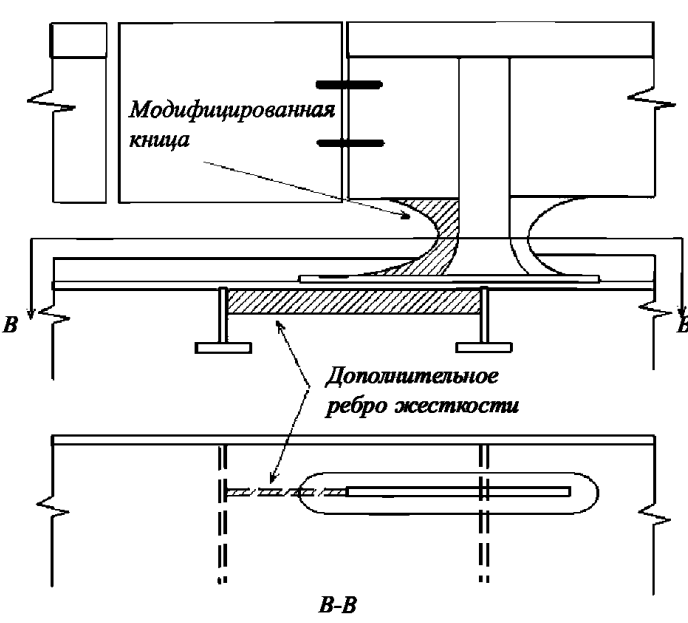
Палуба в районе грузового трюма		Пример № 2б
Повреждение		Деформация более тонкого листа
<p><b>Схема повреждения</b></p> 		<p><b>Схема ремонта</b></p>  <p>Установка дополнительных ребер жесткости (подкреплений) и /или установка листа палубного настила промежуточной толщины</p>
<p><b>Возможная причина повреждения</b></p> <ol style="list-style-type: none"> <li>1. Изгиб в диаметральной плоскости (ДП) под действием скручивающих моментов в сочетании с коррозией настила палубы.</li> <li>2. Недостаточная жесткость настила палубы и /или недостаточная жесткость подпалубного набора.</li> </ol>		<p><b>Рекомендации по ремонту</b></p> <p>Дополнительно установленные ребра жесткости (РЖ) под палубным настилом, расположенные в направлении от края люка к ДП, должны захватывать не менее 10 % ширины люка. Необходима также установка листа настила палубы промежуточной толщины.</p>

Палуба в районе грузового трюма		Пример № 2в
Повреждение		Общая деформация межтрюмного настила палубы
<p><b>Схема повреждения</b></p>  <p>Деформация палубного настила между люками (необходимо также обследование подпалубного набора).</p>		<p><b>Схема ремонта</b></p> <p><b>Вариант А</b></p>  <p>Установка дополнительных подкреплений</p> <p><b>Вариант В</b></p>  <p>Установка листа увеличенной толщины</p>
<p><b>Возможная причина повреждения</b></p> <ol style="list-style-type: none"> <li>1. Воздействие волновой нагрузки.</li> <li>2. Недостаточная жесткость настила палубы и/или палубного набора.</li> </ol>		<p><b>Рекомендации по ремонту</b></p> <ol style="list-style-type: none"> <li>1. <b>Вариант А</b> Настил палубы с сохранением построечной толщины в сочетании с установкой дополнительного набора (подкреплений).</li> <li>2. <b>Вариант В</b> Установка листа увеличенной толщины.</li> </ol>

Палуба в районе грузового трюма		Пример № 2г
Повреждение		Деформации и трещины в настиле у битенгов
<p><b>Схема повреждения</b></p> 		<p><b>Схема ремонт</b></p>  <p>Дополнительные продольные и поперечные ребра жесткости</p>
<p><b>Возможная причина повреждения</b> Недостаточная прочность</p>		<p><b>Рекомендации по ремонту</b></p> <ol style="list-style-type: none"> <li>1. Дефектные участки следует вырезать и частично заменить.</li> <li>2. Целесообразно усиление ребрами жесткости</li> </ol>

Палуба в районе грузового трюма		Пример № 3
Повреждение		Гофрировка настила палубы при поперечной системе набора
<p><b>Схема повреждения</b></p> 		<p><b>Схема ремонта</b></p> 
<p><b>Возможные причины повреждения</b></p> <ol style="list-style-type: none"> <li>1. Чрезмерные сжимающие напряжения под влиянием слеминга.</li> <li>2. Недостаточная жесткость листов настила.</li> </ol>		<p><b>Рекомендации по ремонту</b></p> <ol style="list-style-type: none"> <li>1. Гофрированные участки должны быть вырезаны и заменены (вместо продольных ребер жесткости допускается применение листов увеличенной толщины).</li> <li>2. В окончаниях срезанных «на ус» балок могут возникать концентраторы напряжений. Для районов с высокими циклическими нагрузками рекомендуется установить промежуточные ребра жесткости.</li> </ol>

Палуба в районе грузового трюма		Пример № 4
Повреждение		Трещины полки комингса грузового люка в районе уплотнительного бурта
<p><b>Схема повреждения</b></p>  <p>Трещина типа А</p> <p>Трещина типа В</p> <p>Трещина типа С</p> <p>Уплотнительный бурт</p> <p><math>b</math></p>		<p><b>Схема ремонта</b></p> <p>Ремонт при трещине типа А</p> <p>Срезать при достаточной площади бурта</p>  <p>Наименьшая толщина сварного шва, соответствующая вертикальным нагрузкам</p> <p>"a"</p> <p>(после шлифовки)</p> <p><math>2b</math></p> <p>Ремонт при трещине типа В</p>  <p>Уплотнительный бурт</p> <p>Устанавливаемые гасетные листы</p> <p>Сварка</p> <p>Существующая стойка</p> <p>А</p> <p>А</p> <p>Ремонт при трещине типа С - см. ниже п. 3</p>
<p><b>Возможная причина повреждения</b></p> <p><b>Трещина типа А:</b> Конструктивно неудачный переход от полки комингса люка к уплотнительному бурту</p> <p><b>Трещина типа В:</b> Недостаточная прочность уплотнительного бурта</p> <p><b>Трещина типа С:</b> Недостаточная толщина катета сварного шва применительно к вертикальной нагрузке</p>		<p><b>Рекомендации по ремонту</b></p> <p><b>1. Трещина типа А:</b> Модификация поперечного шва согласно эскизу; в некоторых случаях приемлемо сглаживание шва шлифовкой.</p> <p><b>2. Трещина типа В:</b> Укрепление конструкции ниже палубы согласно эскизу.</p> <p><b>3. Трещина типа С:</b> Увеличение толщины сварного шва в соответствии с действующими вертикальными нагрузками</p>

Палуба в районе грузового трюма		Пример № 5
Повреждение		Трещины в палубе у люцманского трапа
<p><b>Схема повреждения</b></p>  <p>Лоцманский трап</p> <p>Трещины</p> <p>A-A</p>		<p><b>Схема ремонта</b></p>  <p>Модифицированная кница</p> <p>Дополнительное ребро жесткости</p> <p>B-B</p>
<p><b>Возможная причина повреждения</b> Неудачная конструкция окончания фальшборта</p>		<p><b>Рекомендации по ремонту</b></p> <ol style="list-style-type: none"> <li>1. Лист с трещинами следует частично вырезать и заменить.</li> <li>2. Для снижения концентрации напряжений рекомендуется применять кницы с более плавным переходом к настилу; установить дополнительное ребро жесткости в районе, где образуется трещина.</li> </ol>

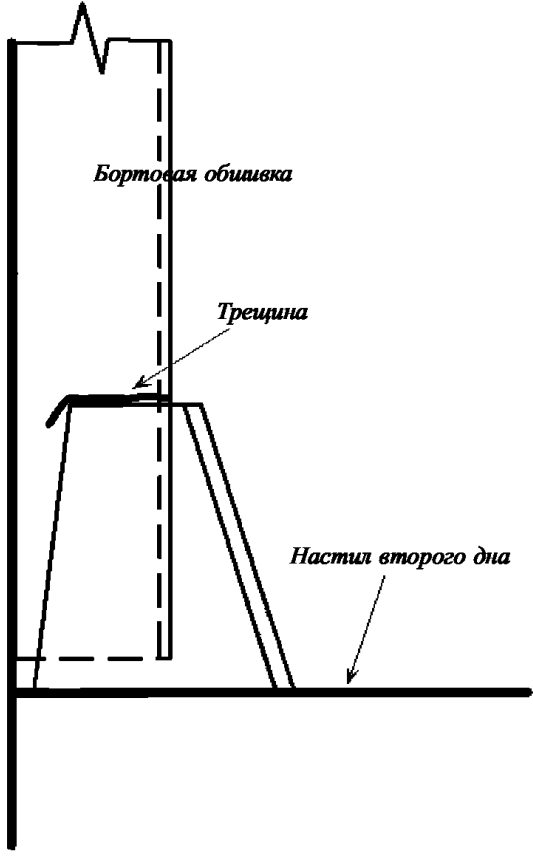
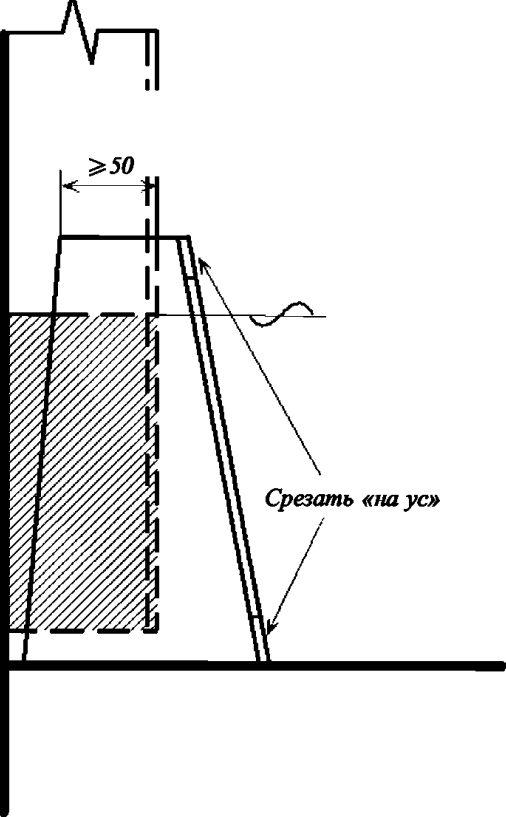


3.1.2 Бортовая конструкция грузового трюма.

Пример №	Наименование
1	Коррозия шпангоутов носового/кормового трюма
2	Трещины шпангоутов, а также палубной кницы в районе настила второго дна
3	Трещины в шпангоуте в районе приварки к палубной книце
4	Трещины в бракетах в районе таранной переборки

Бортовые конструкции грузового трюма		Пример № 1
Повреждение		Коррозия шпангоутов носового/кормового трюма
<p><b>Схема повреждения</b></p>		<p><b>Схема ремонта</b></p> <p>Частичная замена, включая шпангоуты и обшивку скуловой цистерны по мере необходимости.</p>
<p><b>Возможная причина повреждения</b>                  Сильная канавочная коррозия бортовых шпангоутов вдоль линии приварки шпангоута к бортовой обшивке (поскольку первоначальная толщина <i>a</i> обычно меньше толщины <i>b</i>, одинаковая скорость коррозии оказывает большее влияние на <i>a</i> и может вызвать разрушение и /или отрыв бортового шпангоута).</p>		<p><b>Рекомендации по ремонту</b></p> <ol style="list-style-type: none"> <li>1. Схема ремонта применяется, если повреждение распространяется на несколько шпангоутов.</li> <li>2. Отдельные коррозионные канавки могут быть подварены. В отношении подварки канавок следует руководствоваться указаниями 5.2.3.2 приложения 2 к ПКЭСЭ.</li> </ol>

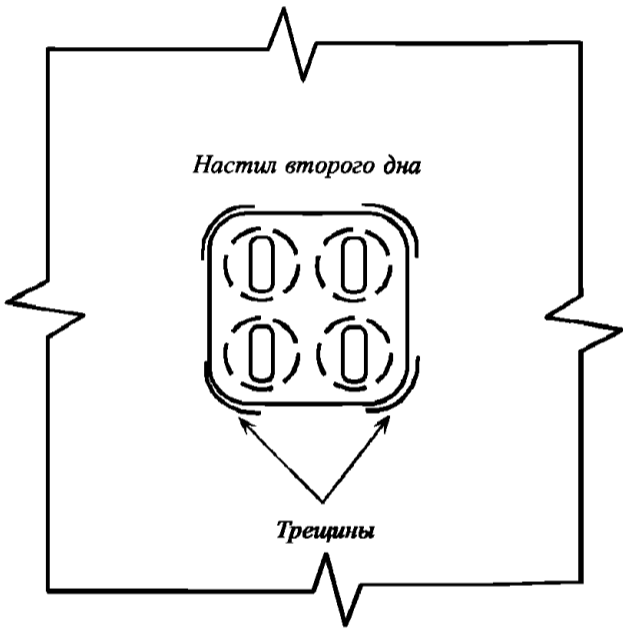
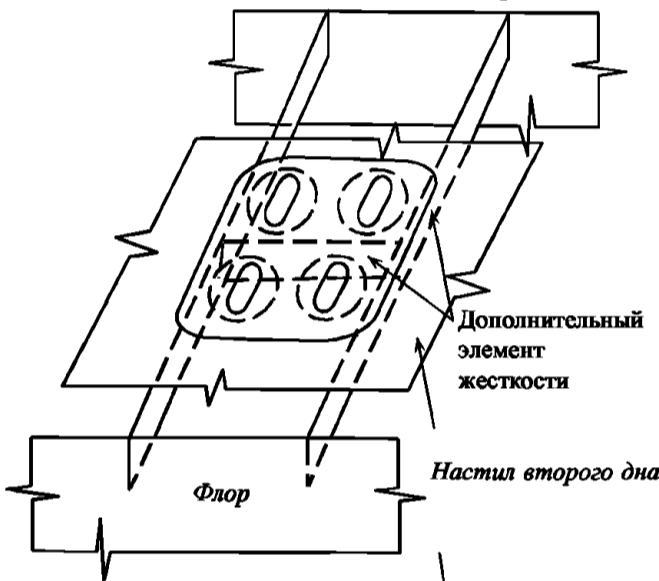
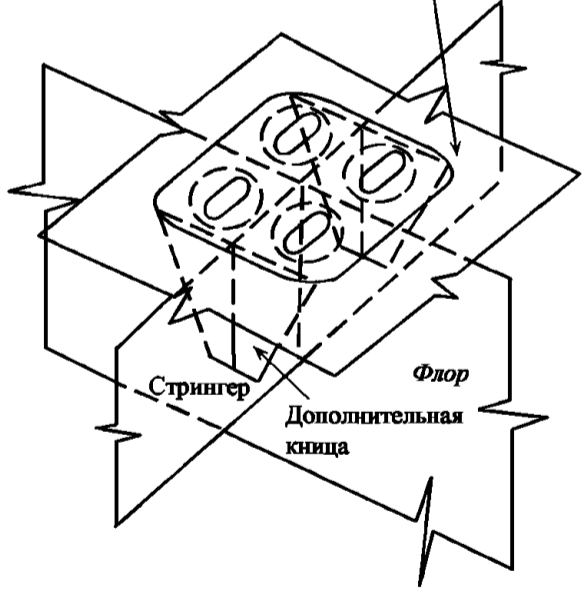
Бортовые конструкции грузового трюма		Пример № 2
Повреждение		Трещины шпангоутов и палубной кницы в районе настила второго дна
<p><b>Схема повреждения</b></p>		<p><b>Схема ремонта</b></p> <p>Частичная замена листа, а также бортового набора и настила второго дна, если необходимо</p>
<p><b>Возможная причина повреждения</b></p> <p>Сильная канавочная коррозия бортовых шпангоутов вдоль линии приварки шпангоута к бортовой обшивке (А)</p> <p>Сильная канавочная коррозия в районе приварки кницы к настилу второго дна (В)</p>		<p><b>Рекомендации по ремонту</b></p> <ol style="list-style-type: none"> <li>1. Схема ремонта применяется, если повреждение распространяется на несколько шпангоутов.</li> <li>2. Отдельные коррозионные канавки могут быть подварены.</li> </ol>

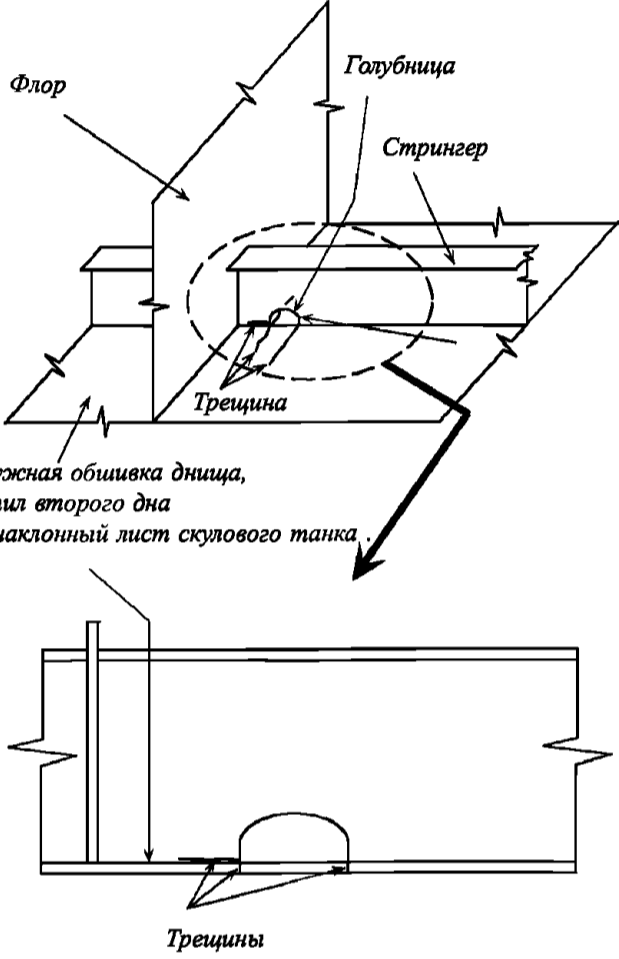
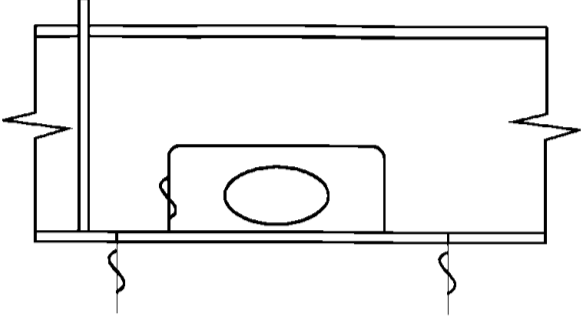
Бортовые конструкции грузового трюма		Пример № 3
Повреждение	Трещины в шпангоуте в районе приварки к палубной книце	
<p><b>Схема повреждения</b></p>  <p>Бортовая обшивка</p> <p>Трещина</p> <p>Настил второго дна</p>	<p><b>Схема ремонта</b></p>  <p>≥ 50</p> <p>Срезать «на ус»</p>	
<p><b>Возможная причина повреждения</b> Концентрация напряжений</p>	<p><b>Рекомендации по ремонту</b></p> <ol style="list-style-type: none"> <li>1. Небольшие трещины, например, микротрещины могут быть разделаны, заварены, зашлифованы, проверены методом НК на отсутствие трещин и вновь заварены, если необходимо.</li> <li>2. В случае более крупных трещин следует предусмотреть замену/частичную замену книц. При этом окончания книц могут быть срезаны «на ус».</li> <li>3. При необходимости кромки книц в месте опирания на настил второго дна должны быть сглажены.</li> </ol>	

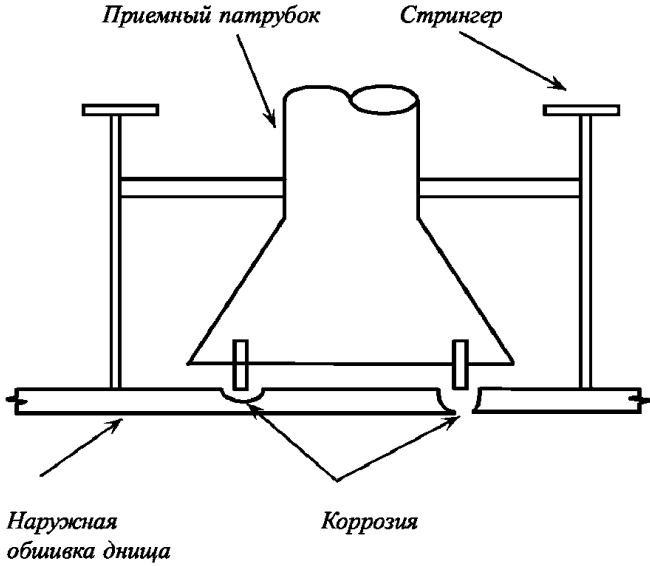
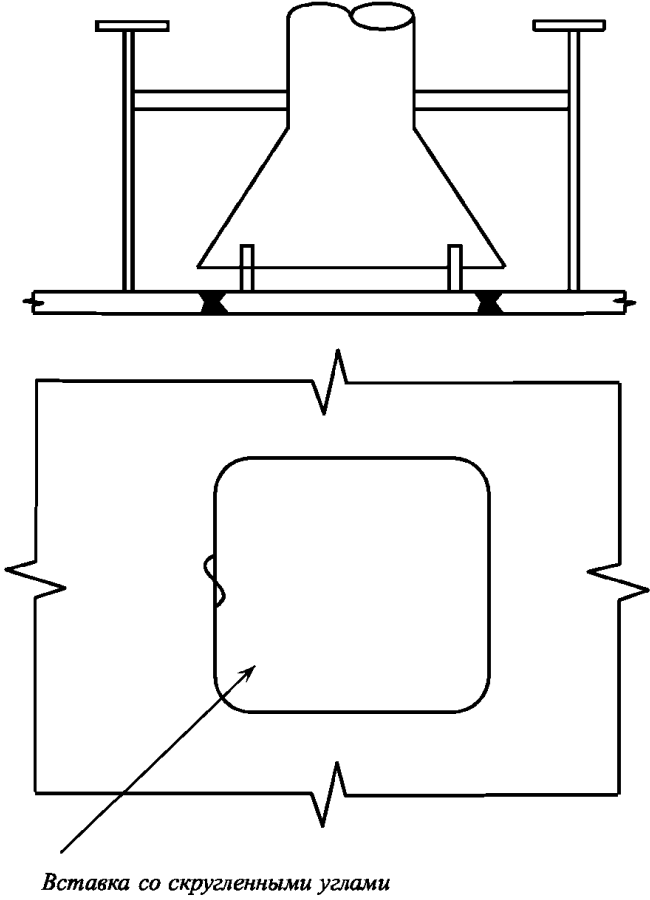
Бортовые конструкции грузового трюма		Пример № 4
Повреждение		Трещины в brackets в районе таранной переборки (при отсутствии дополнительного бортового стрингера, установленного в трюме)
<p><b>Схема повреждения</b></p>		<p><b>Схема ремонта</b></p>
<p><b>Возможная причина повреждения</b></p> <ol style="list-style-type: none"> <li>1. Недостаточный размер brackets, воспринимающей консольную нагрузку от шпангоута</li> <li>2. Концентрация напряжений на кромке brackets и несоосность между brackets и стрингером в форпике</li> </ol>		<p><b>Рекомендации по ремонту</b></p> <ol style="list-style-type: none"> <li>1. Соединение удлиненной brackets с таранной переборкой должно быть плавным, а любые вырезы в форпике для прохода стоек должны быть заделаны, если они находятся в непосредственной близости от кромки brackets.</li> <li>2. Если трещины распространяются на бортовую обшивку или обшивку переборки, дефектные участки следует вырезать и заменить.</li> </ol>

**3.1.3 Конструкции второго дна и скулового танка.**

Пример №	Наименование
1	Трещины в настиле второго дна вокруг гнезда для контейнеров
2	Трещины в обшивке в районе голубницы
3	Коррозия в наружной обшивке днища под приемным патрубком
4	Трещины в наружной обшивке днища в местах прерывания скулового киля

Конструкция второго дна и скулового танка		Пример № 1
Повреждение	Трещины в настиле второго дна вокруг гнезда для контейнеров	
Схема повреждения	Схема ремонта	
	<p>Наиболее распространенный способ ремонта</p>  <p>Другой возможный способ ремонта</p> 	
Возможная причина повреждения	Рекомендации по ремонту	
Гнездо не имеет достаточного подкрепления под настилом второго дна.	<ol style="list-style-type: none"> <li>1. Обшивка с трещинами должна быть вырезана и заменена.</li> <li>2. Должен быть выбран оптимальный вариант подкрепления гнезда.</li> </ol>	

Конструкция второго дна и скулового танка		Пример № 2
Повреждение		Трещины в обшивке в районе голубницы
<p><b>Схема повреждения</b></p>  <p>Флор</p> <p>Голубница</p> <p>Стрингер</p> <p>Трещина</p> <p>Наружная обшивка днища, настил второго дна или наклонный лист скулового танка.</p> <p>Трещины</p>		<p><b>Схема ремонта</b></p> 
<p><b>Возможная причина повреждения</b> Концентрация напряжений и/или коррозия в районе голубницы</p>		<p><b>Рекомендации по ремонту</b> Вырезы в продольных балках рекомендуется выполнять эллиптической формы с отстоянием кромки выреза от обшивки не менее, чем на 20 мм (см. 1.7.5.12 части II «Корпус» Правил постройки). Участок обшивки с трещинами должен быть заменен из соображений усталостной долговечности; должна быть рассмотрена необходимость изменения формы выреза для водо- и воздухопротока.</p>

Конструкция второго дна и скулового танка		Пример № 3
<b>Повреждение</b>		<b>Коррозия обшивки днища под приемным патрубком</b>
<p><b>Схема повреждения</b></p>  <p>Приемный патрубок</p> <p>Стрингер</p> <p>Наружная обшивка днища</p> <p>Коррозия</p>		<p><b>Схема ремонта</b></p>  <p>Вставка со скругленными углами</p>
<p><b>Возможная причина повреждения</b>                  Высокая скорость потока при недостаточной системе защиты от коррозии</p>		<p><b>Рекомендации по ремонту</b></p> <ol style="list-style-type: none"> <li>1. Прокорродировавшие участки обшивки должны быть вырезаны и заменены.</li> <li>2. Если коррозия ограничена небольшим участком (питтинговая коррозия), возможен ремонт подваркой.</li> </ol>

Конструкция второго дна и скулового танка		Пример № 4
Повреждение		Трещины в наружной обшивке днища в местах прерывания скулового киля
<p><b>Схема повреждения</b></p> <p>Вид А - А</p>		<p><b>Схема ремонта</b></p> <p><b>Вариант А</b></p> <p>Скос равный мин. <math>3d</math> не имеющий голубниц или вырезов</p> <p><b>Вариант Б</b></p> <p>Вновь установленные ребра жесткости</p>
<p><b>Возможная причина повреждения</b></p> <p>Конструктивный недостаток</p>		<p><b>Рекомендации по ремонту</b></p> <ol style="list-style-type: none"> <li>Обшивка с трещинами должна быть вырезана и заменена.</li> <li>Необходимо рассмотреть варианты уменьшения концентрации напряжений по концам участков скулового киля. <ul style="list-style-type: none"> <li><b>Вариант А:</b> модификация окончаний участков скулового киля</li> <li><b>Вариант Б:</b> новые внутренние ребра жесткости,</li> <li><b>Вариант В:</b> непрерывная полоса в сочетании с <b>вариантом А.</b></li> </ul> </li> <li>Вместо <b>вариантов А и Б</b> – непрерывная полоса и скуловой киль.</li> </ol>



3.2 РАЙОНЫ НОСОВОЙ И КОРМОВОЙ ОКОНЕЧНОСТЕЙ

3.2.1 Конструкции носовой оконечности.

Примеры повреждения деталей конструкций и ремонта	
Пример	Наименование
1	Деформация палубы бака
2	Трещины в настиле палубы бака около фальшборта
3	Деформация наружной обшивки в районе бака
4	Трещина и бухтина поперечной рамной связи в районе вырезов для продольных балок
5	Трещина в районе соединения кницы рамного шпангоута с бракетой стрингер-платформы
6	Сквозная коррозия в бортовой обшивке в районе цепного ящика

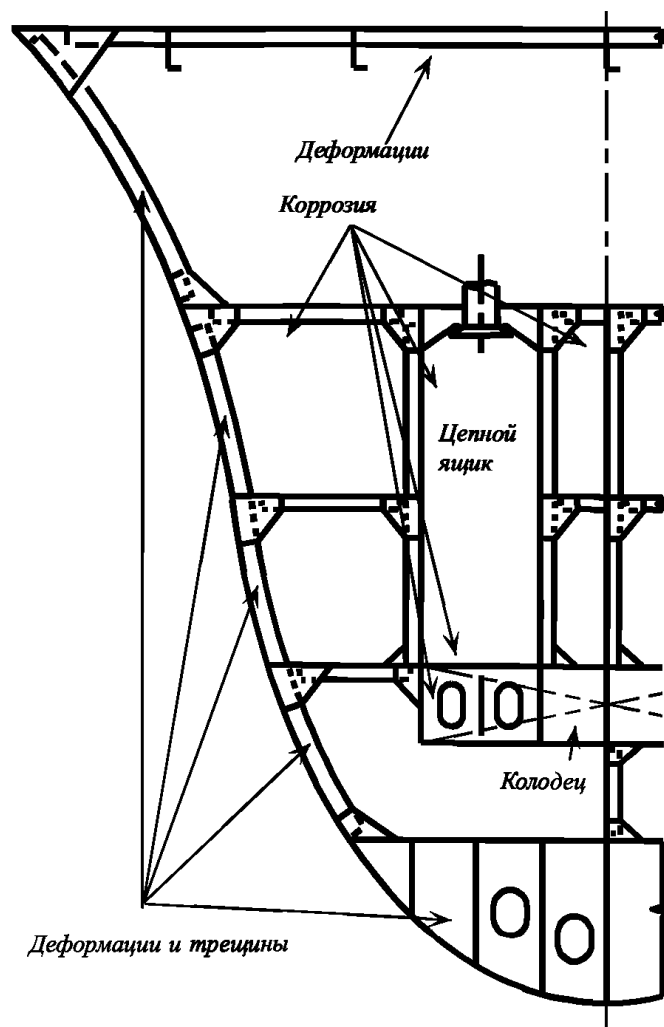
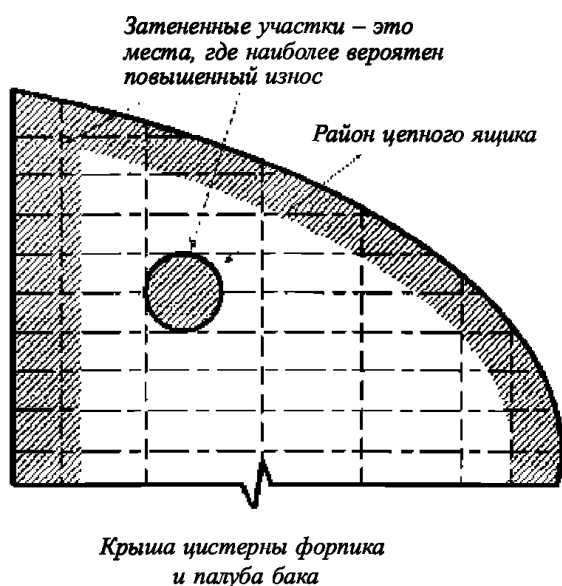
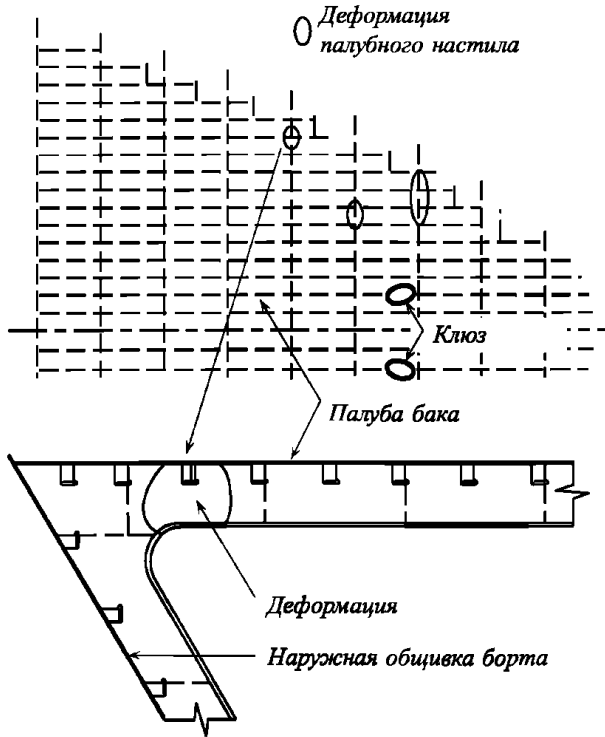
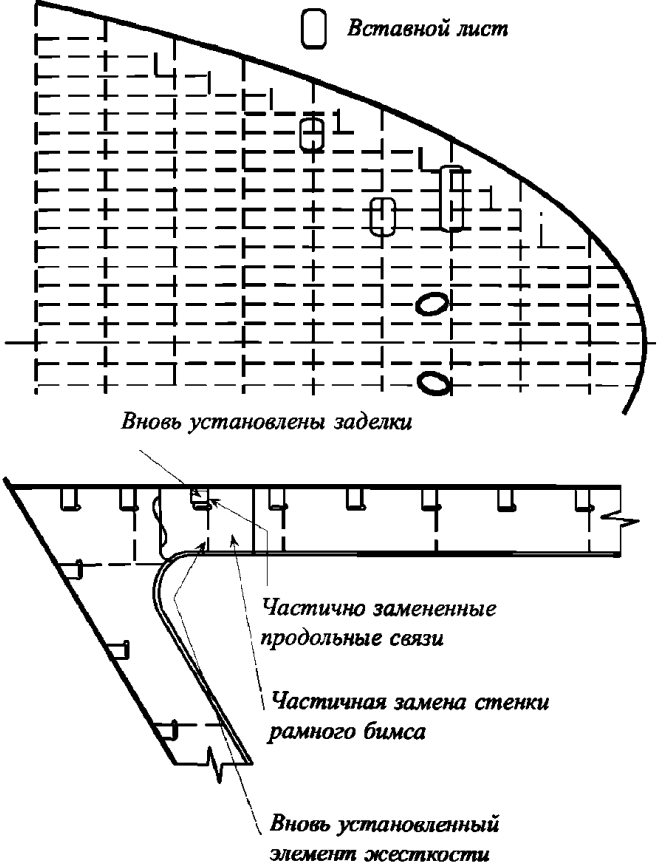
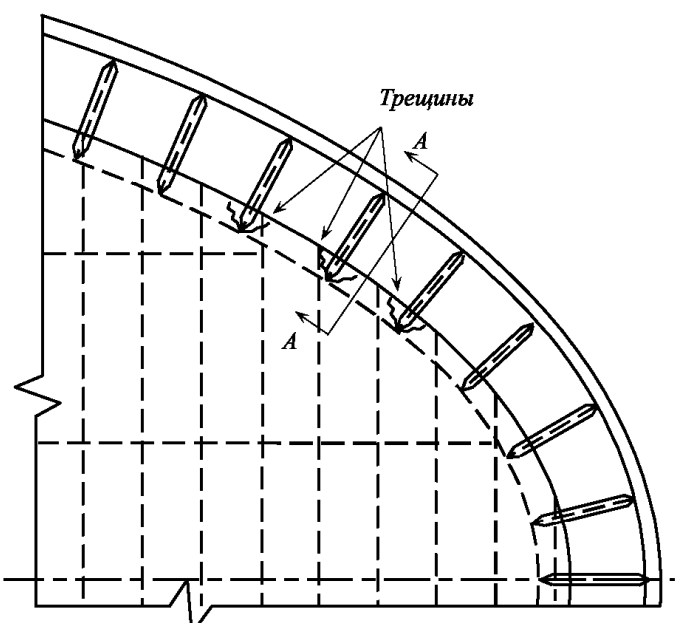
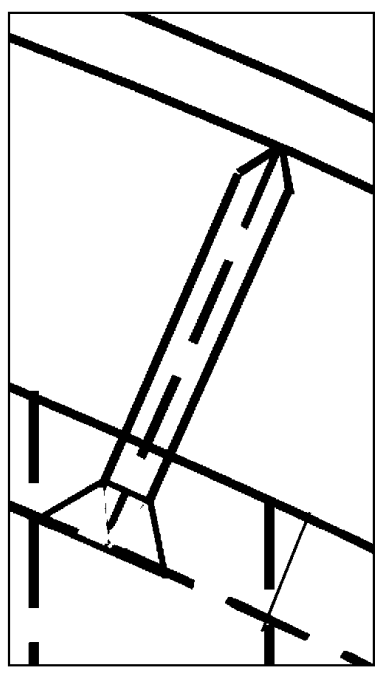
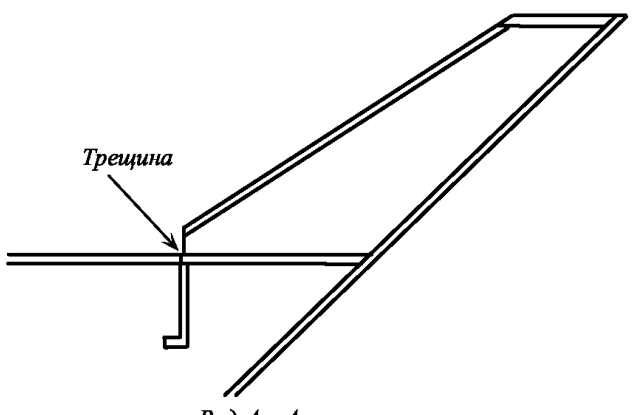
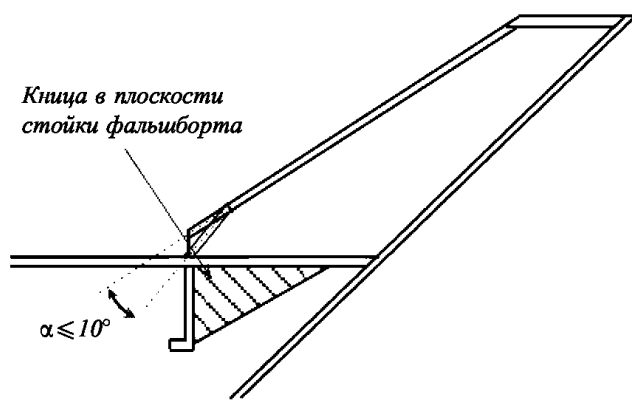
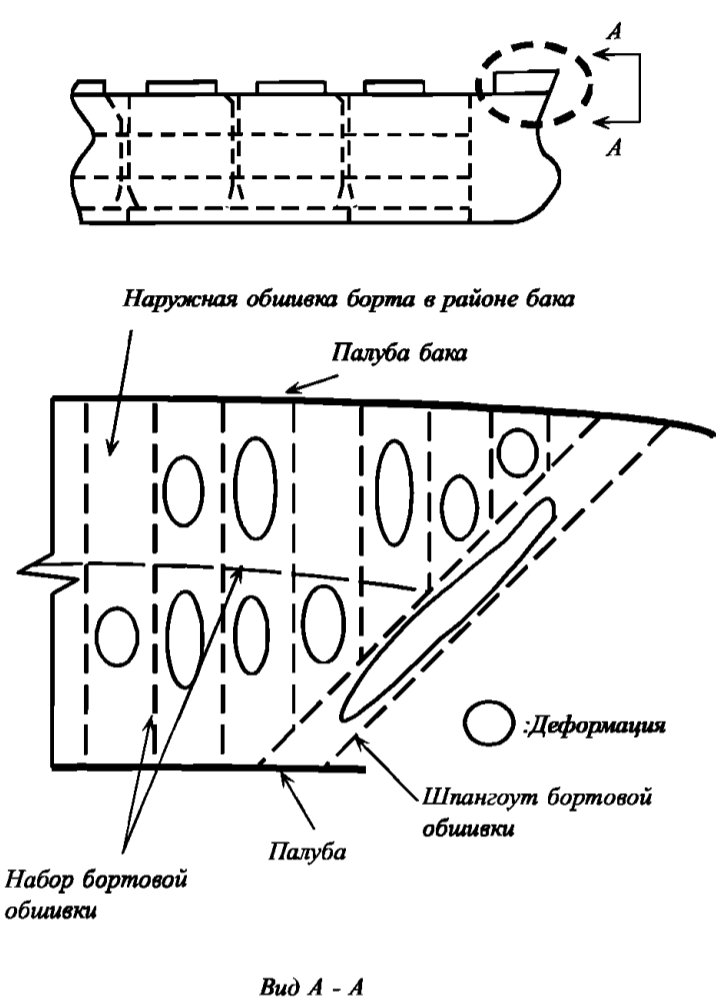
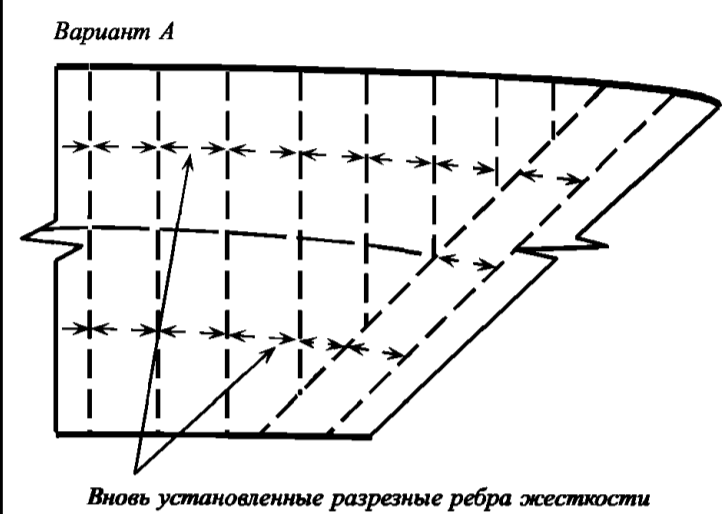
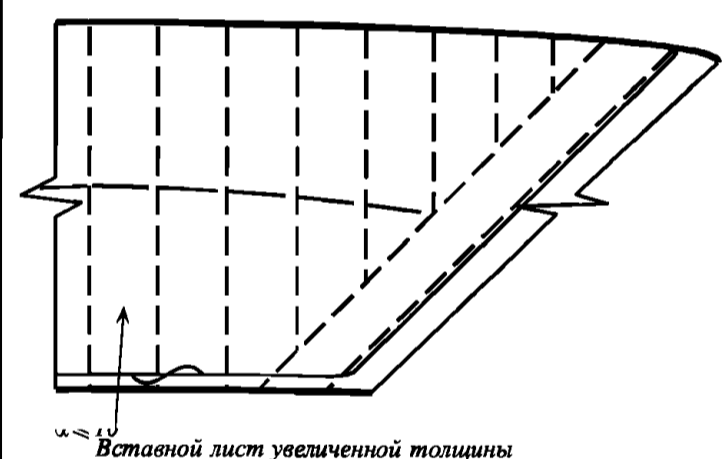
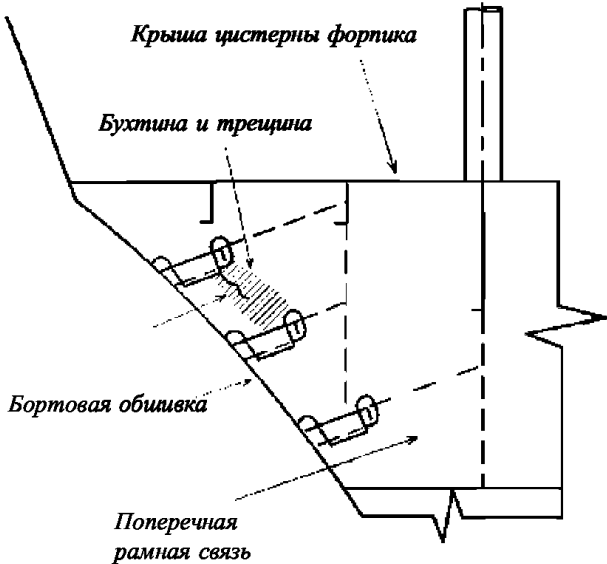
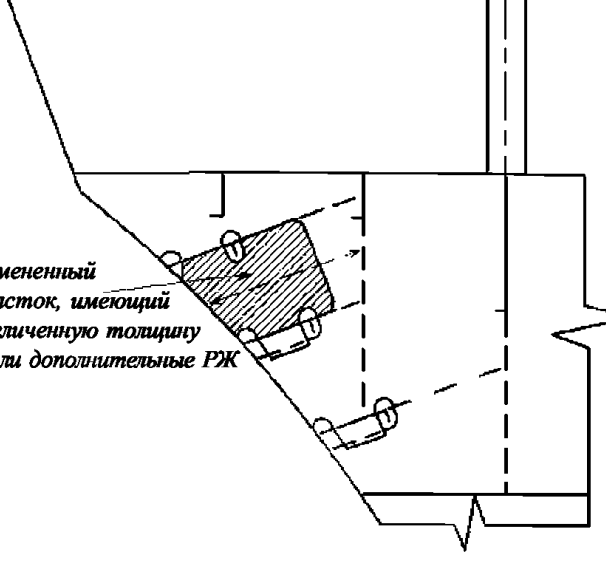


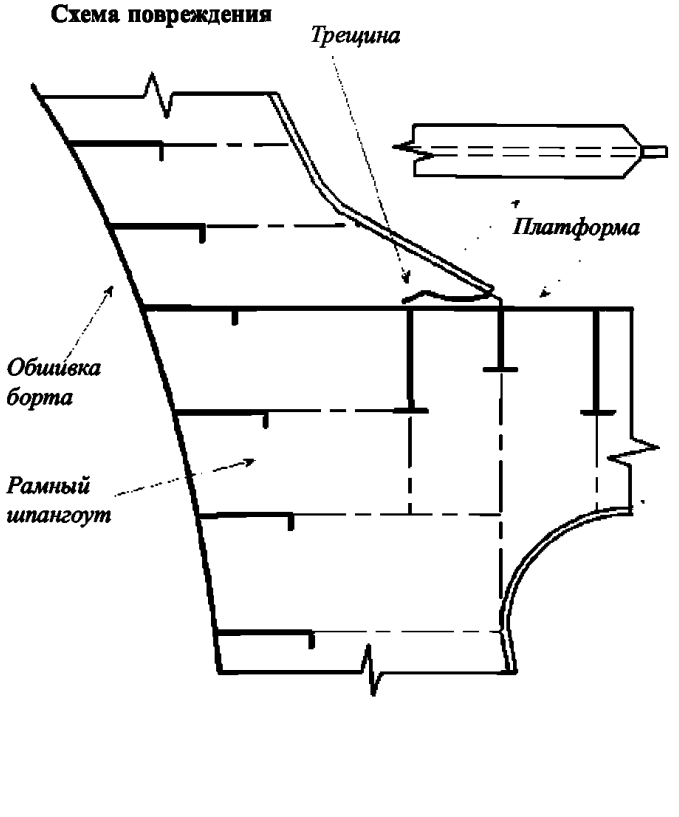
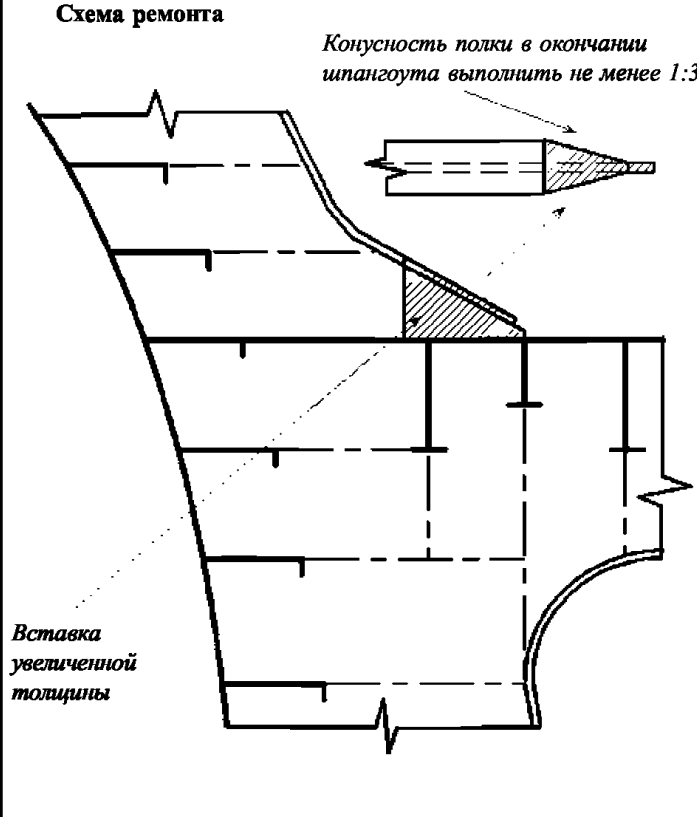
Рис. 3.2.1 Участки возможных повреждений в носовой оконечности

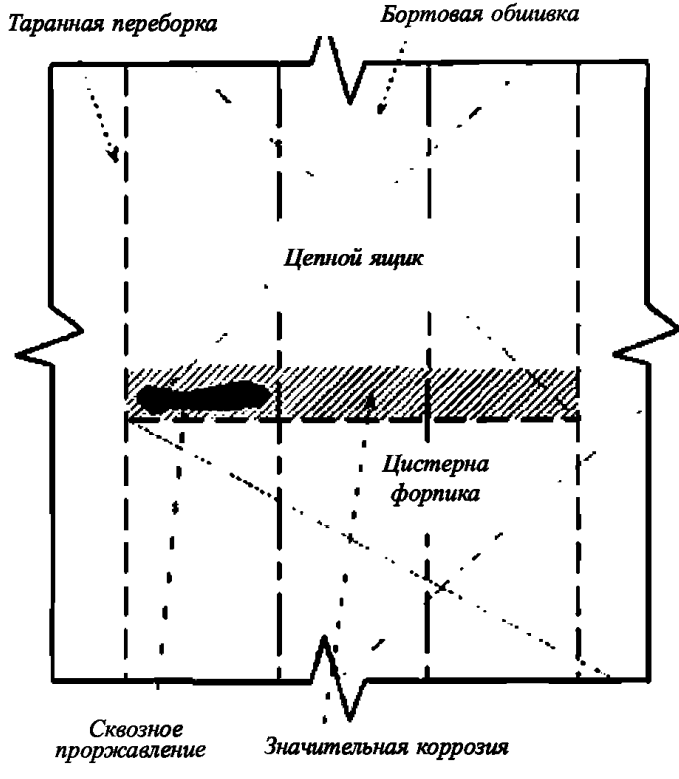
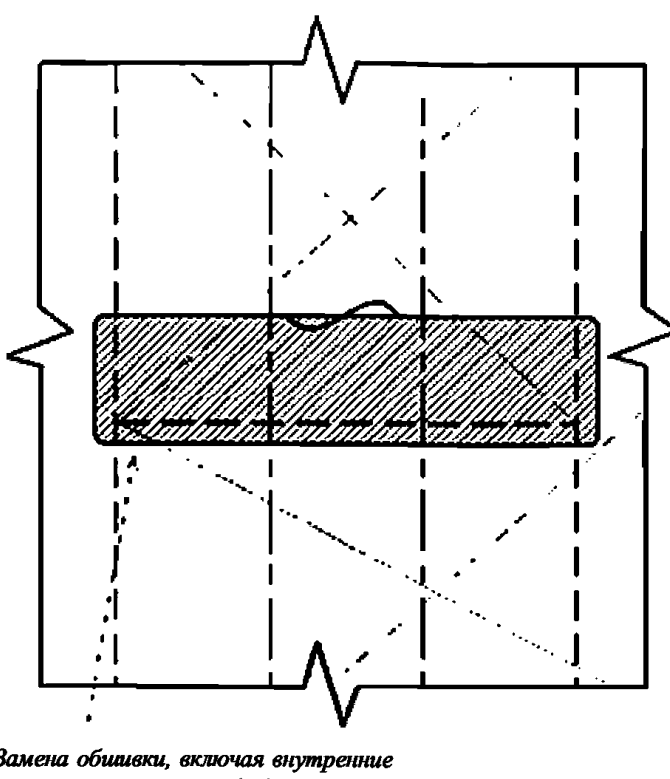
Конструкция носовой оконечности		Пример № 1
Повреждение		Деформация палубы бака
<p><b>Схема повреждения</b></p> 		<p><b>Схема ремонта</b></p> 
<p><b>Возможная причина повреждения</b></p> <ol style="list-style-type: none"> <li>1. Воздействие волн на палубу.</li> <li>2. Недостаточная жесткость конструкции.</li> </ol>		<p><b>Рекомендации по ремонту</b></p> <ol style="list-style-type: none"> <li>1. Деформированные конструкции должны быть вырезаны и заменены.</li> <li>2. Должна быть предусмотрена установка дополнительных элементов жесткости на стенке бимса.</li> </ol>

Конструкция носовой оконечности		Пример № 2
Повреждение		Трещины в настиле палубы бака около фальшборта
<p><b>Схема повреждения</b></p>  <p><b>Схема ремонта</b></p>  <p style="text-align: center;">A - A</p>  <p style="text-align: center;">Вид А - А</p>  <p style="text-align: center;">Кница в плоскости стойки фальшборта</p> <p style="text-align: center;"><math>\alpha \leq 10^\circ</math></p>		
<p><b>Возможная причина повреждения</b> Конструктивный недостаток</p>		<p><b>Рекомендации по ремонту</b></p> <ol style="list-style-type: none"> <li>1. Настил палубы с трещинами рекомендуется вырезать и заменить.</li> <li>2. В плоскости стойки фальшборта должна быть установлена кница для снижения концентрации напряжений.</li> </ol>

Конструкция носовой оконечности		Пример № 3
Повреждение	Деформация наружной обшивки в районе бака	
<p>Схема повреждения</p>  <p>Наружная обшивка борта в районе бака</p> <p>Палуба бака</p> <p>Шпангоут бортовой обшивки</p> <p>Палуба</p> <p>Набор бортовой обшивки</p> <p>Вид А - А</p> <p>○ Деформация</p>	<p>Схема ремонта</p> <p>Вариант А</p>  <p>Вновь установленные разрезные ребра жесткости</p> <p>Вариант Б</p>  <p>Вставной лист увеличенной толщины</p>	
<p>Возможная причина повреждения</p> <ol style="list-style-type: none"> <li>1. Волновые нагрузки.</li> <li>2. Недостаточная жесткость конструкции.</li> </ol>	<p>Рекомендации по ремонту</p> <p>Деформированный элемент должен быть вырезан и заменен.</p> <p><b>Вариант А</b></p> <p>Между существующими ребрами жесткости должны быть предусмотрены дополнительные.</p> <p><b>Вариант Б</b></p> <p>Вставка листа увеличенной толщины с дополнительными элементами жесткости.</p>	

Конструкция носовой оконечности		Пример № 4
Повреждение		Трещина и бухтина поперечной рамной связи в районе вырезов для бортовых продольных балок
<p><b>Схема повреждения</b></p> 	<p><b>Схема ремонта</b></p> 	
<p><b>Возможная причина повреждения</b></p> <ol style="list-style-type: none"> <li>1. Местный износ из-за повреждения покрытия в районе вырезов и острых кромок, полученных в течение эксплуатации</li> <li>2. Бортовой слеминг</li> </ol>	<p><b>Рекомендации по ремонту</b></p> <p>Следует обеспечить достаточную прочность панели для поглощения динамических нагрузок в районе развала борта.</p>	

Конструкция носовой оконечности		Пример № 5
Повреждение		Трещина в районе соединения кницы рамного шпангоута с бракетой стрингер-платформы
<p><b>Схема повреждения</b></p>  <p>Трещина</p> <p>Платформа</p> <p>Обшивка борта</p> <p>Рамный шпангоут</p>	<p><b>Схема ремонта</b></p>  <p>Конусность полки в окончании шпангоута выполнить не менее 1:3</p> <p>Вставка увеличенной толщины</p>	
<p><b>Возможная причина повреждения</b></p> <ol style="list-style-type: none"> <li>1. Неудачная конструкция соединения рамного шпангоута со стрингером платформы</li> <li>2. Местный износ из-за дефекта покрытия в нижней части шпангоута, вызванного деформацией конструкции</li> </ol>		<p><b>Рекомендации по ремонту</b></p> <p>Необходимо предусмотреть модифицированную конструкцию нижней части шпангоута с плавным уменьшением площади свободного пояса с конусностью, по крайней мере, 1:3.</p>

Конструкция носовой оконечности		Пример № 6
Повреждение		Сквозная коррозия в бортовой обшивке в районе цепного ящика
<p><b>Схема повреждения</b></p> <p><i>Таранная переборка</i>      <i>Бортовая обшивка</i></p>  <p><i>Цепной ящик</i></p> <p><i>Цистерна фортика</i></p> <p><i>Сквозное проржаивание</i>      <i>Значительная коррозия</i></p>		<p><b>Схема ремонта</b></p>  <p><i>Замена обшивки, включая внутренние конструкции, если необходимо</i></p>
<p><b>Возможная причина повреждения</b></p> <p>Значительная коррозия в районе, где обычно скапливается грязь.</p>		<p><b>Рекомендации по ремонту</b></p> <ol style="list-style-type: none"> <li>1. Изношенные участки следует вырезать и заменить.</li> <li>2. Следует использовать защитное покрытие.</li> </ol>

## 3.2.2 Конструкция кормовой оконечности.

Примеры повреждения деталей конструкций и ремонта	
Пример №	Наименование
1	Трещины в румпельном отделении в районе установки подпятника руля
2	Трещины в продольной переборке в районе гелимпортной трубы
3	Трещины в районе соединений флоров с продольными балками/кницами
4	Трещины в кницах фундамента рулевого привода и деформированной палубы

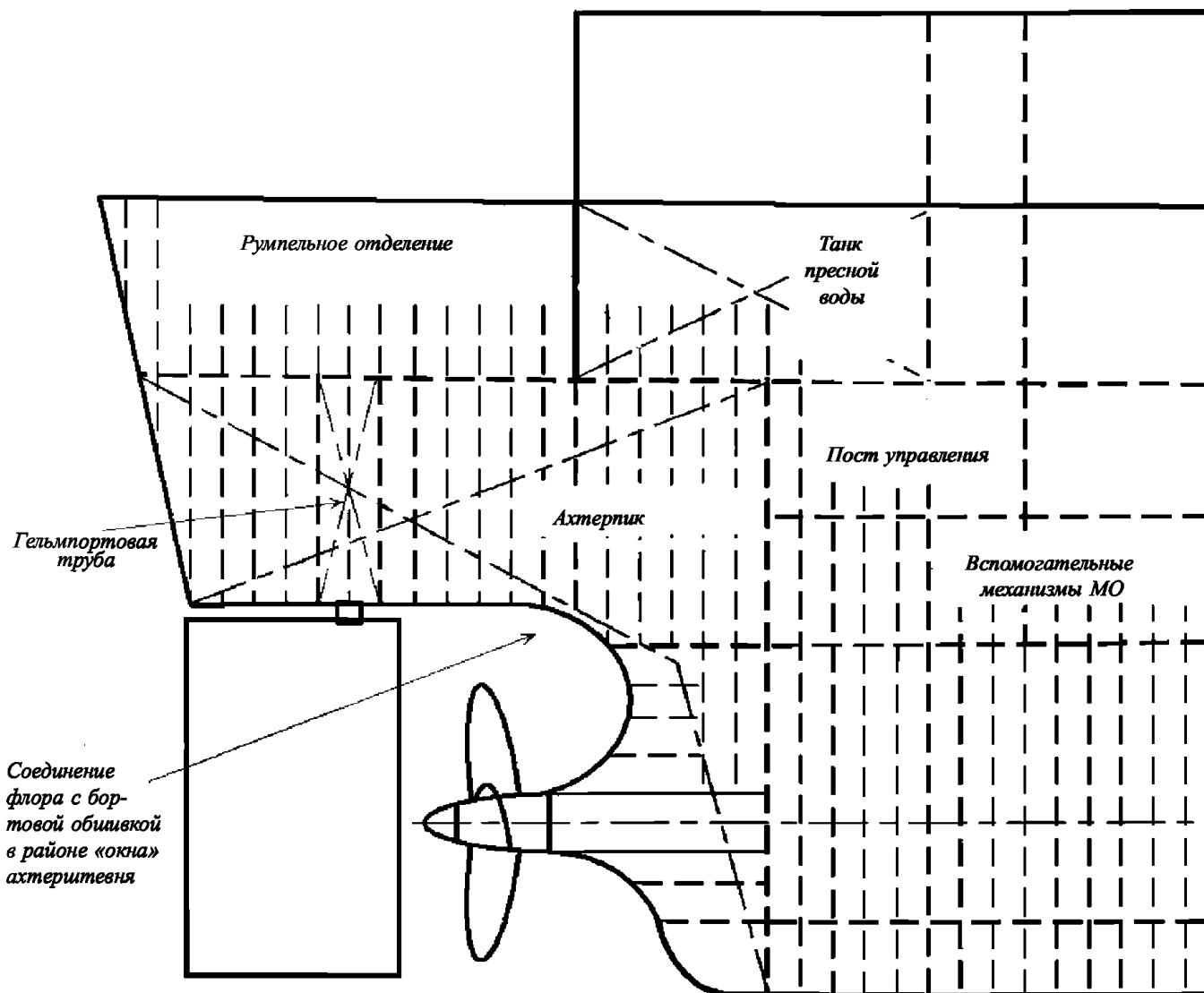
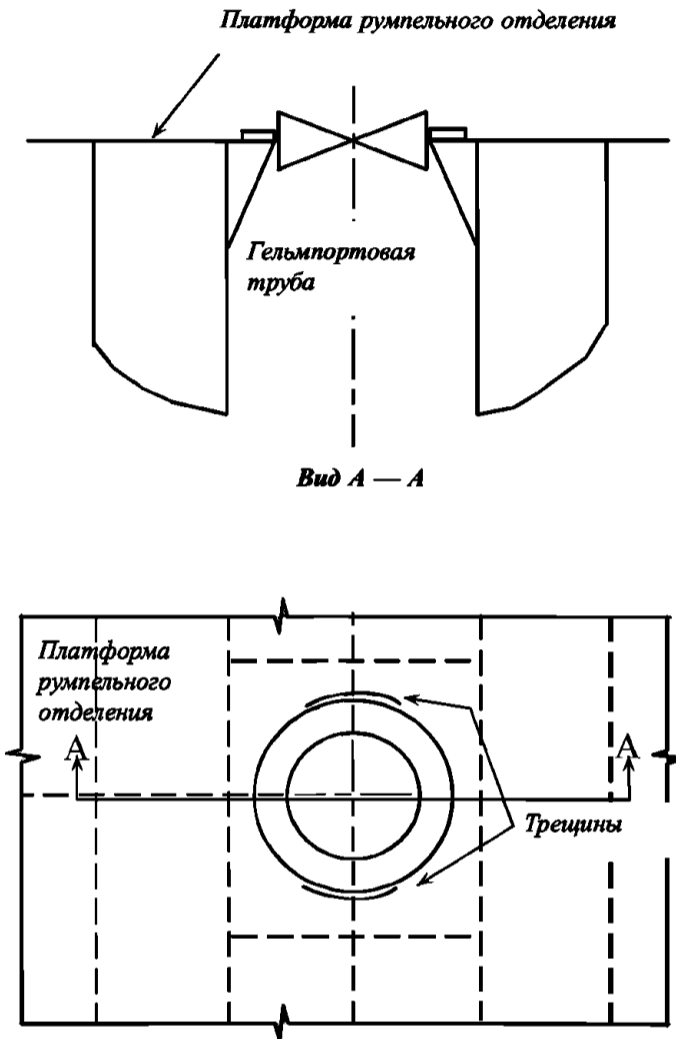
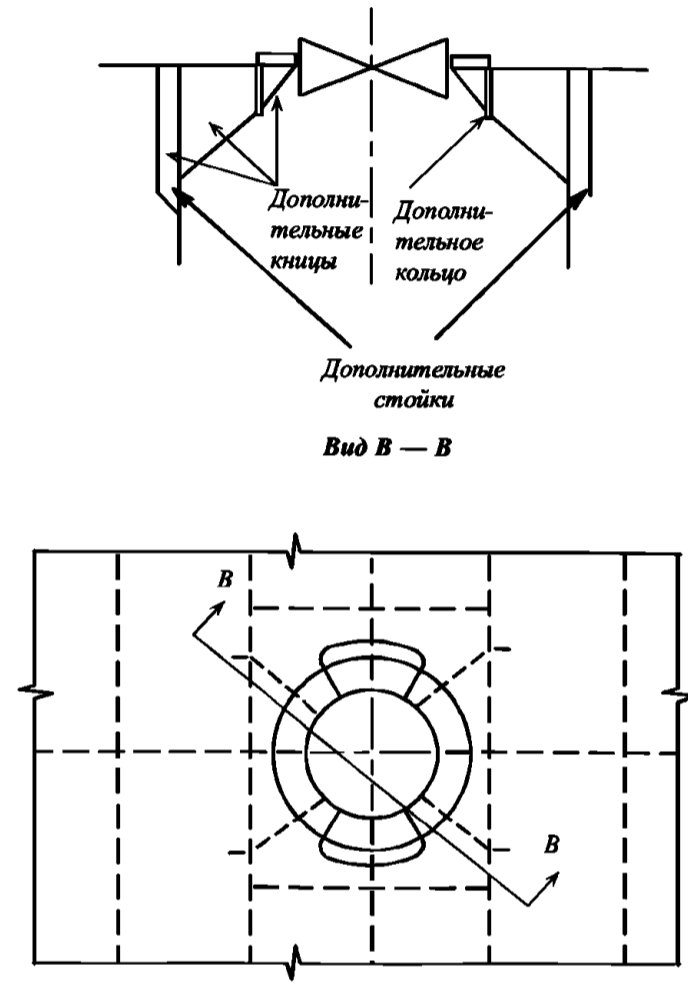
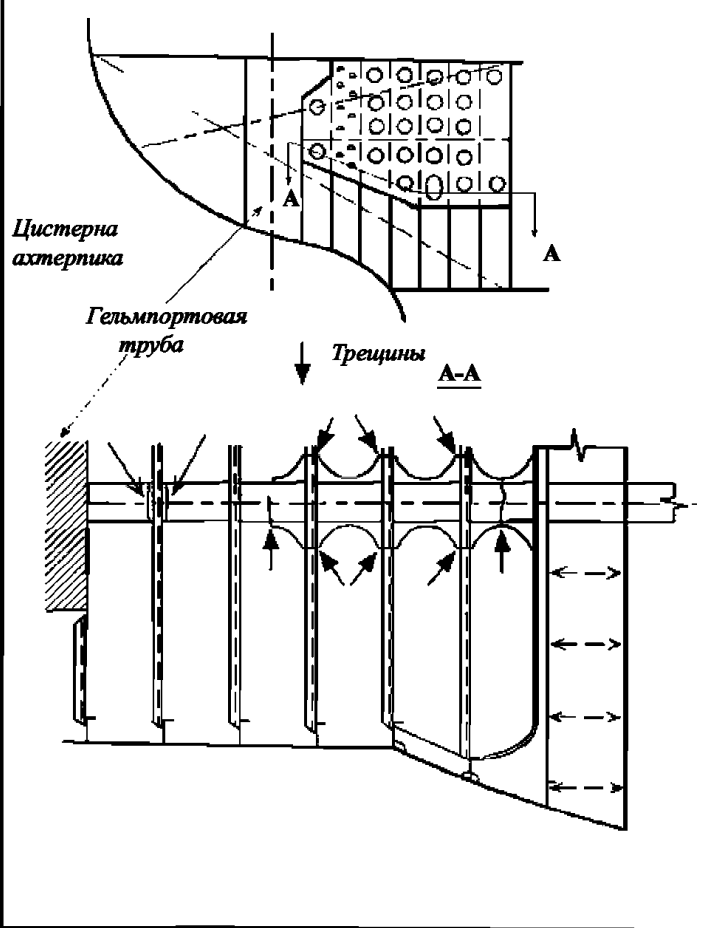
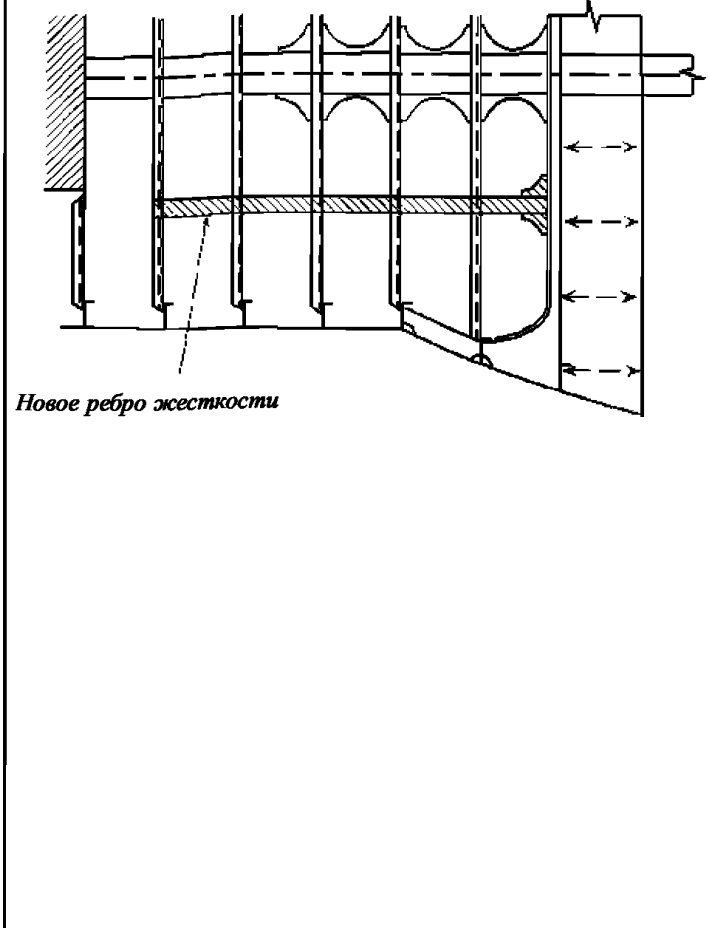


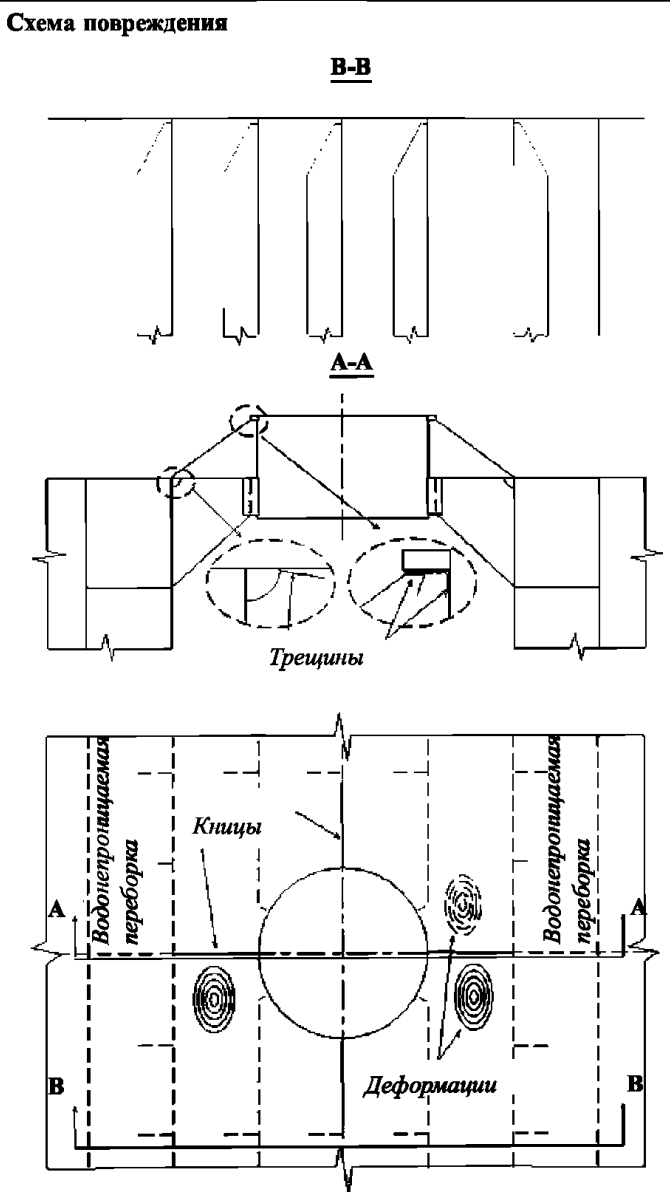
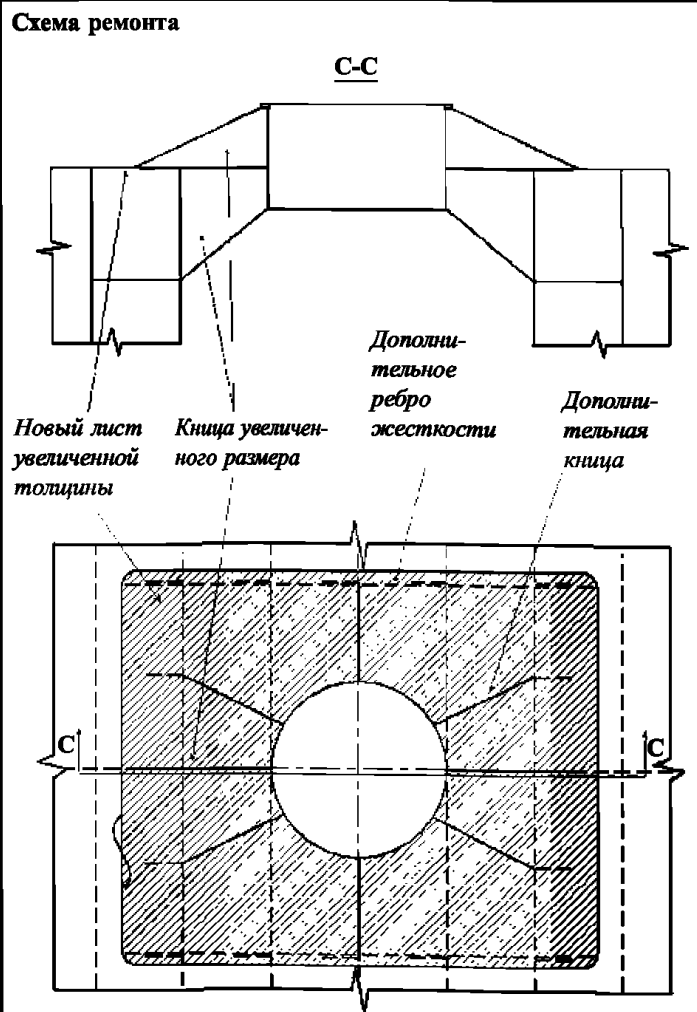
Рис. 3.2.2 Участки возможных повреждений кормовой оконечности



Конструкция кормовой оконечности		Пример № 1
Повреждение		Трещины в румпельном отделении в районе установки подпятника руля
<p><b>Схема повреждения</b></p>  <p>Платформа румпельного отделения</p> <p>Гельмпортная труба</p> <p>Вид А — А</p> <p>Платформа румпельного отделения</p> <p>Трещины</p>		<p><b>Схема ремонта</b></p>  <p>Дополнительные кницы</p> <p>Дополнительное кольцо</p> <p>Дополнительные стойки</p> <p>Вид В — В</p> <p>В</p> <p>В</p>
<p><b>Возможная причина повреждения</b></p> <p>Недостатки конструкции</p>		<p><b>Рекомендации по ремонту</b></p> <ol style="list-style-type: none"> <li>1. Обшивка с трещинами должна быть вырезана и заменена.</li> <li>2. Для увеличения жесткости должны быть дополнительно установлены кницы, стойки и кольцо.</li> </ol>

Конструкция кормовой оконечности		Пример № 2
Повреждение		Трещины в продольной переборке в районе гельмпортной трубы
<p><b>Схема повреждения</b></p>		<p><b>Схема ремонта</b></p>
<p><b>Возможная причина повреждения</b> Повышенная вибрация</p>		<p><b>Рекомендации по ремонту</b></p> <ol style="list-style-type: none"> <li>1. Обшивка с трещинами должна быть вырезана и заменена.</li> <li>2. Собственная частота колебаний обшивки должна быть изменена, например, путем постановки дополнительных ребер жесткости.</li> </ol>

Конструкция кормовой оконечности		Пример № 3
Повреждение		Трещины в районе соединений флоров с продольными балками/кницами
<p><b>Схема повреждения</b></p> 	<p><b>Схема ремонта</b></p> 	
<p><b>Возможная причина повреждения</b> Недостатки конструкции</p>	<p><b>Рекомендации по ремонту</b></p> <ol style="list-style-type: none"> <li>1. Конструкции с трещинами должны быть вырезаны и заменены.</li> <li>2. Конструкция должна быть подкреплена путем постановки дополнительного ребра жесткости.</li> </ol>	

Конструкция кормовой оконечности		Пример № 4
Повреждение		Трещины в кницах фундамента рулевого привода и деформированной палубы
<p><b>Схема повреждения</b></p> 		<p><b>Схема ремонта</b></p> 
<p><b>Возможная причина повреждения</b> Конструктивные недостатки</p>		<p><b>Рекомендации по ремонту</b> Требуется установить:</p> <ol style="list-style-type: none"> <li>1. базовый лист увеличенной толщины;</li> <li>2. дополнительные продольные балки у кромок базового листа;</li> <li>3. дополнительные кницы выше и ниже палубы</li> </ol>

**3.2.3 Набор кормы, рулевое устройство и опора гребного вала.**

Примеры повреждения деталей конструкций и их ремонта	
Пример №	Наименование
1	Трещины в кронштейне руля
2	Трещины в баллере руля
3	Трещины в пере руля
4	Трещины в обшивке пера руля
5	Трещины в обшивке пера руля
6	Трещины в обшивке пера руля около выреза для штыря руля
7	Трещины в бортовой обшивке в районе ступицы винта
8	Трещины в дейдвудной трубе в районе соединения со шпангоутом

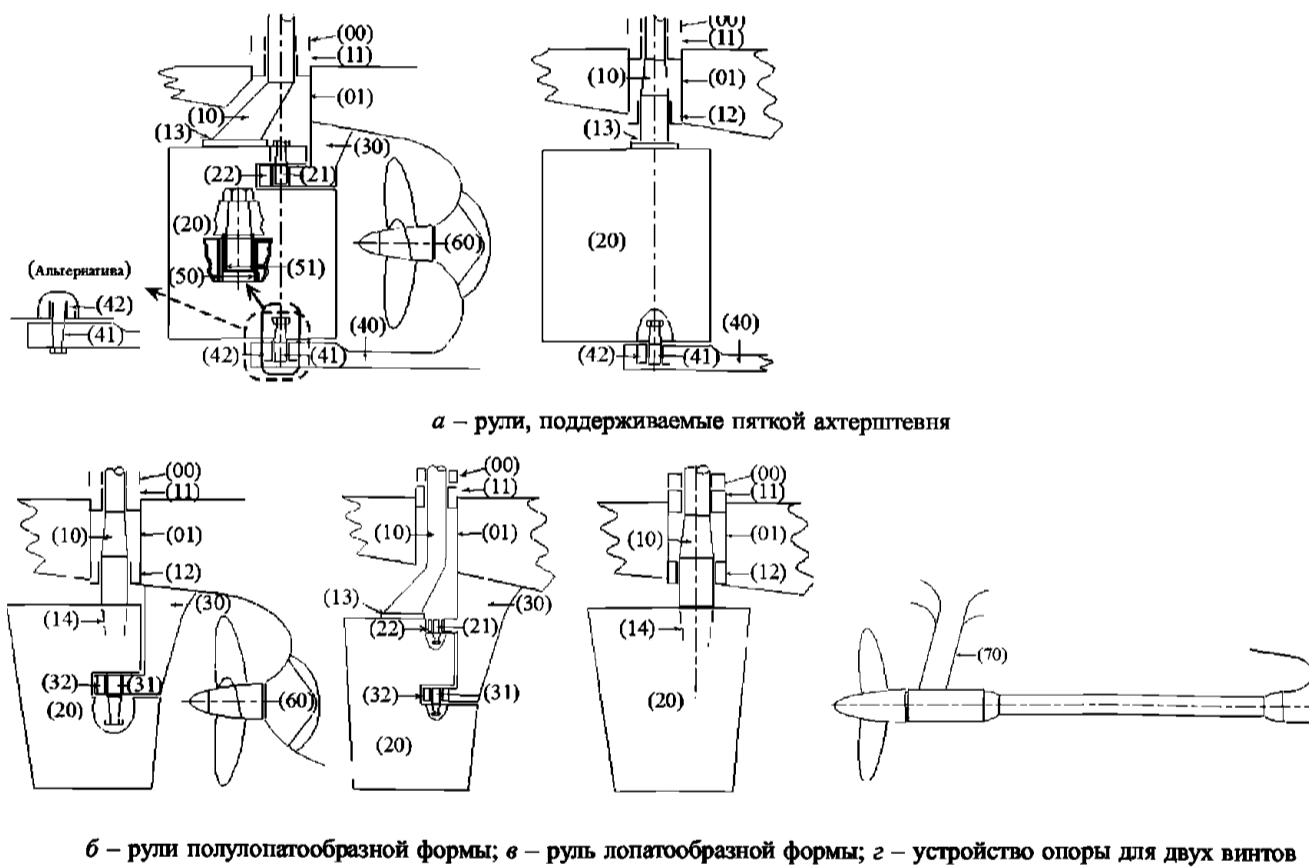


Рис. 3.2.3-1 Терминология для кормового набора, системы винторулевого комплекса (ВРК) и опоры гребного вала:

- |   |   |
|---|---|
| (00) – подпятник руля;                        | (30) – кронштейн руля;                                      |
| (01) – гельмпортная труба;                    | (31) – штырь кронштейна руля;                               |
| (10) – баллер руля;                           | (32) – подшипник штыря кронштейна руля;                     |
| (11) – подшипник подпятника руля;             | (40) – опорная плита (пятка ахтерштевня);                   |
| (12) – нижний подшипник баллера;              | (41) – нижний рулевой штырь;                                |
| (13) – горизонтальное (фланцевое) соединение; | (42) – подшипник нижнего рулевого штыря;                    |
| (14) – конусное соединение;                   | (50) – втулка;  |
| (20) – перо руля;                             | (51) – рукав (внутренняя облицовка);                        |
| (21) – верхний рулевой штырь;                 | (60) – ступица гребного винта (отливка дейдвудной трубы);   |
| (22) – подшипник верхнего рулевого штыря;     | (70) – кронштейн гребного вала (кронштейн дейдвудного вала) |

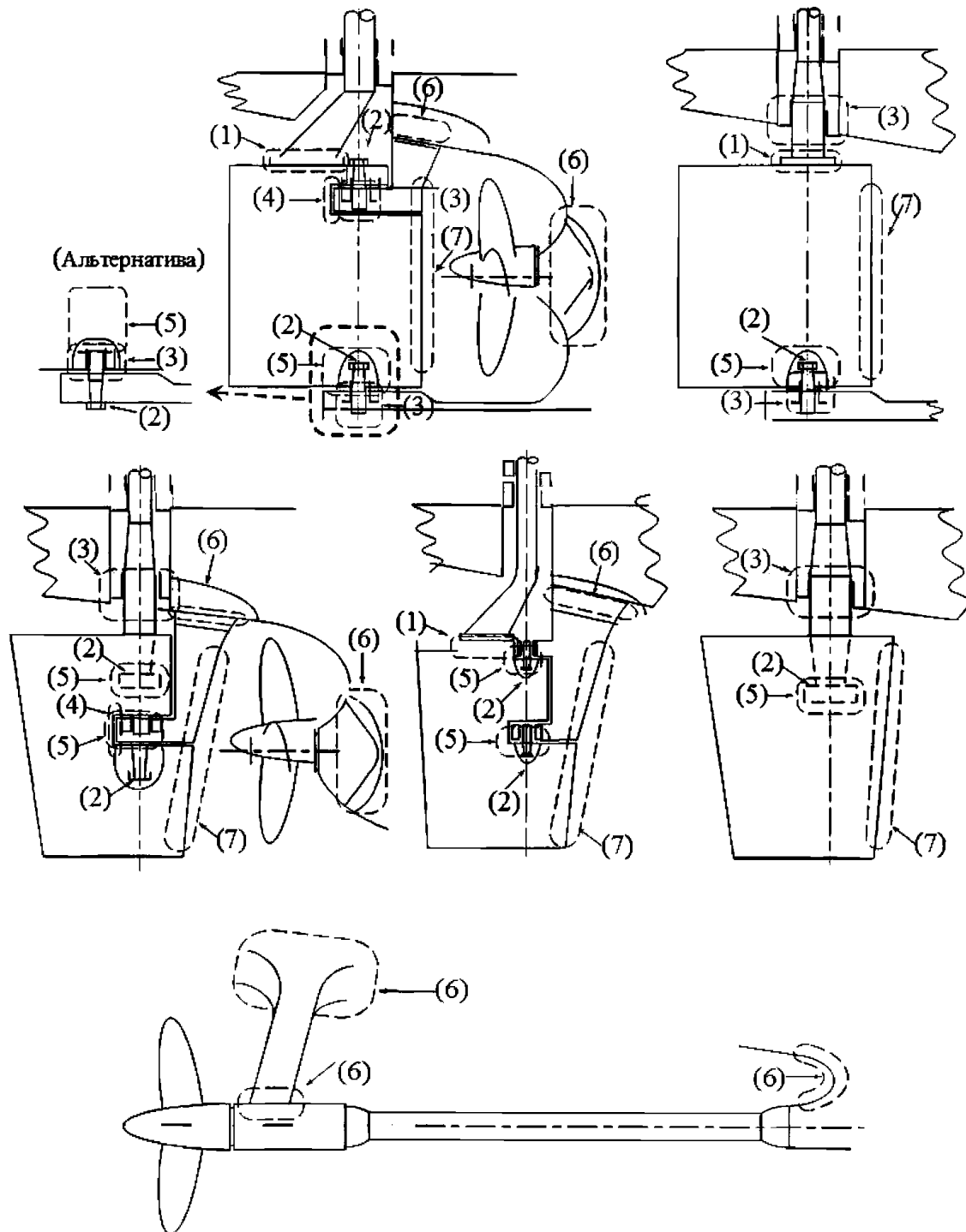
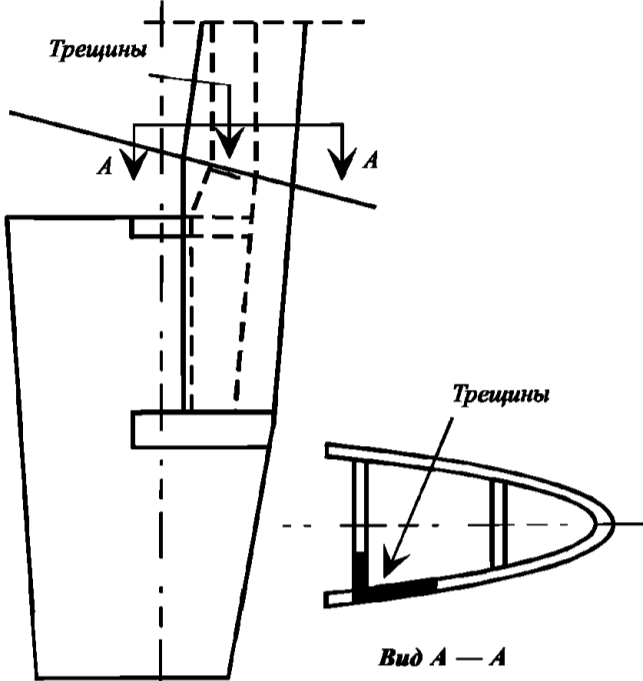
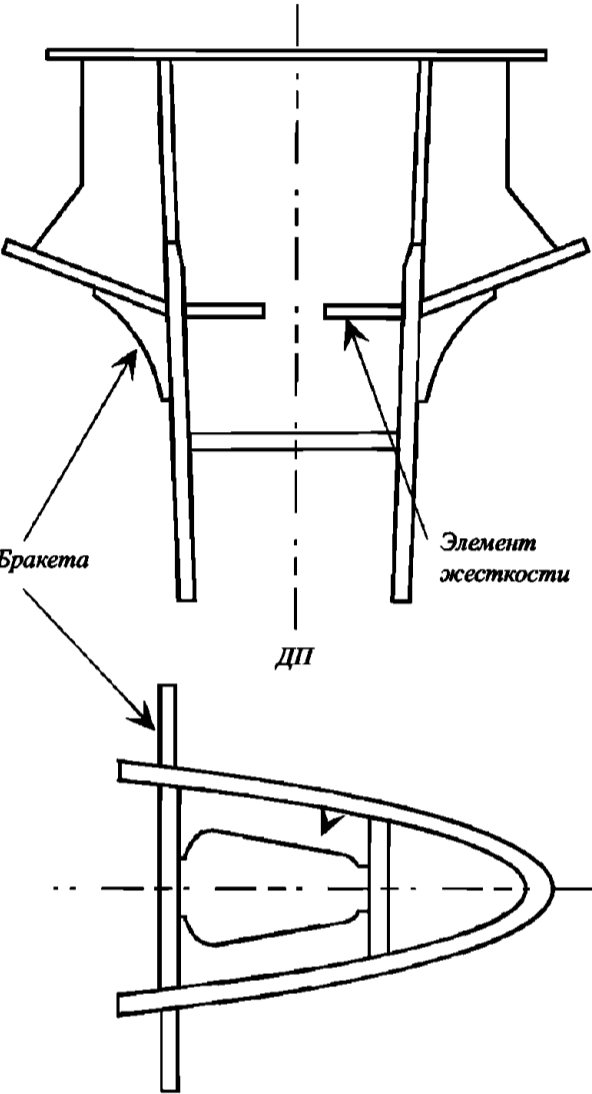


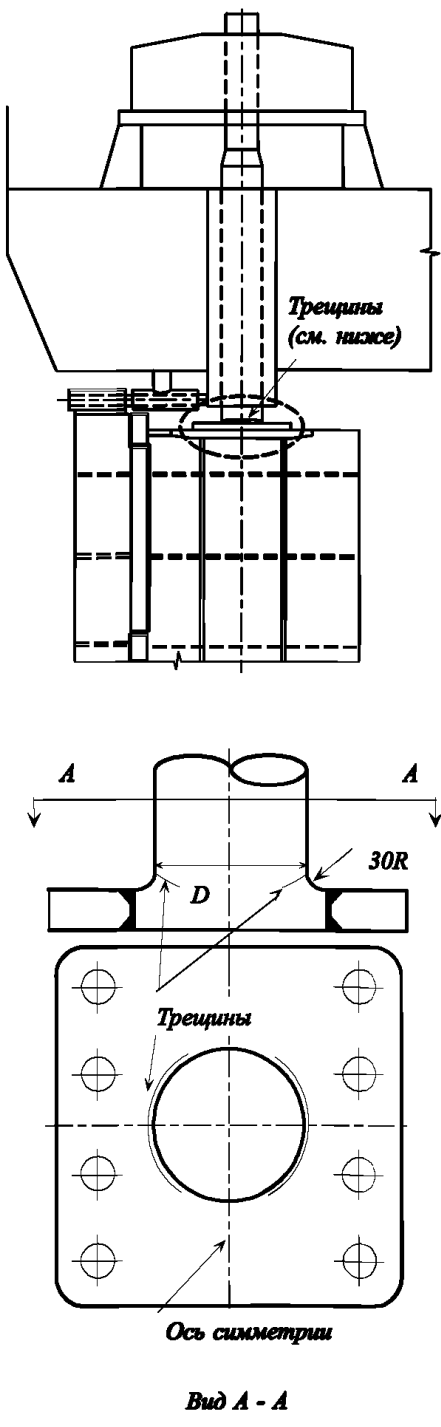
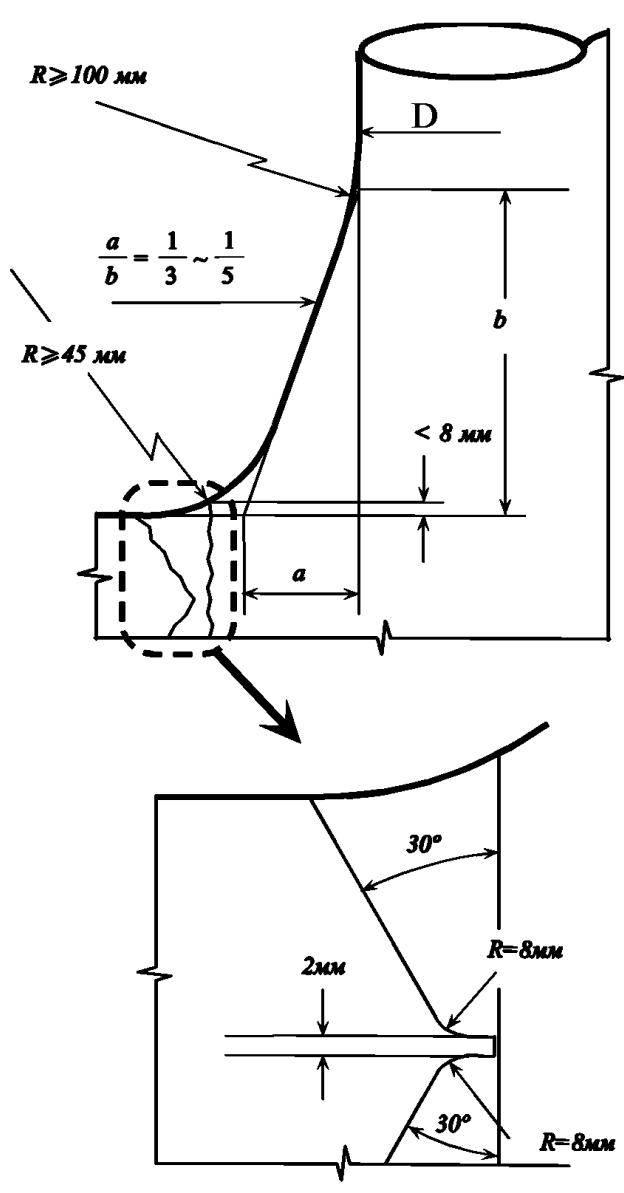
Рис. 3.2.3-2 Возможные участки повреждений. Предмет поиска:

- (1) – трещины и ослабленные соединительные болты;
- (2) – отсутствие стопорения гаек;
- (3) – износ (чрезмерный зазор в подшипнике);
- (4) – трещины около выреза для штыря;
- (5) – трещины около съемной крышки смотрового люка;
- (6) – трещины;
- (7) – эрозия

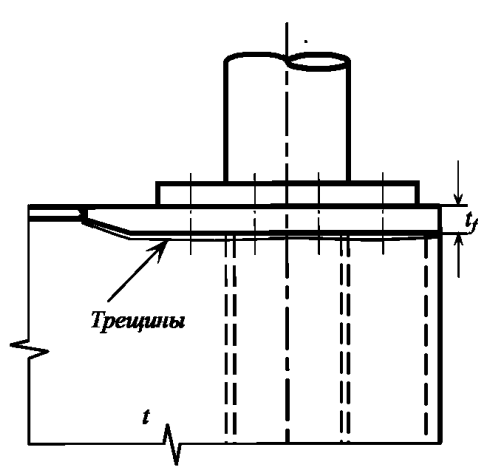
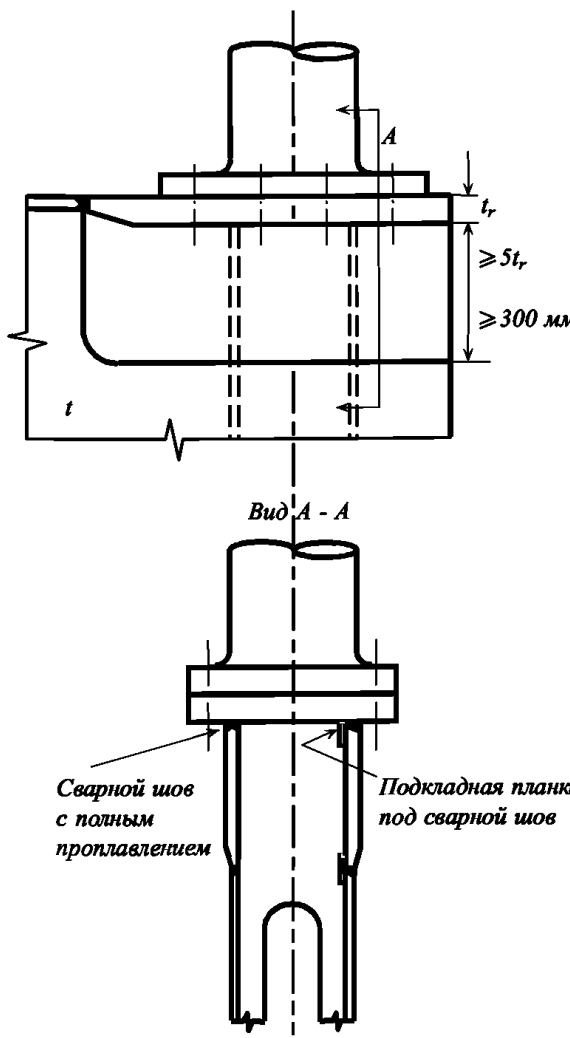
Трещины в обшивке пера руля следует искать в прорезных/пробковых швах, сварных соединениях съемной части с пером руля в случае вертикального конусного соединения между пером руля и баллером руля и/или штырем руля.

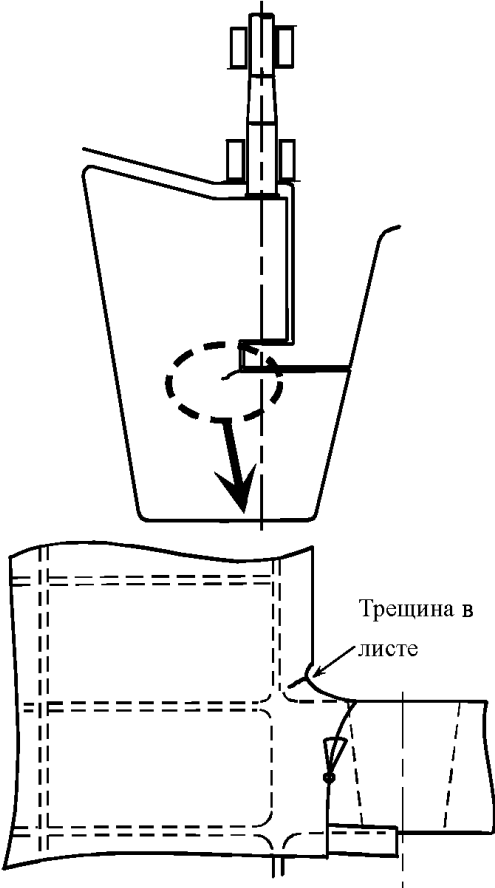
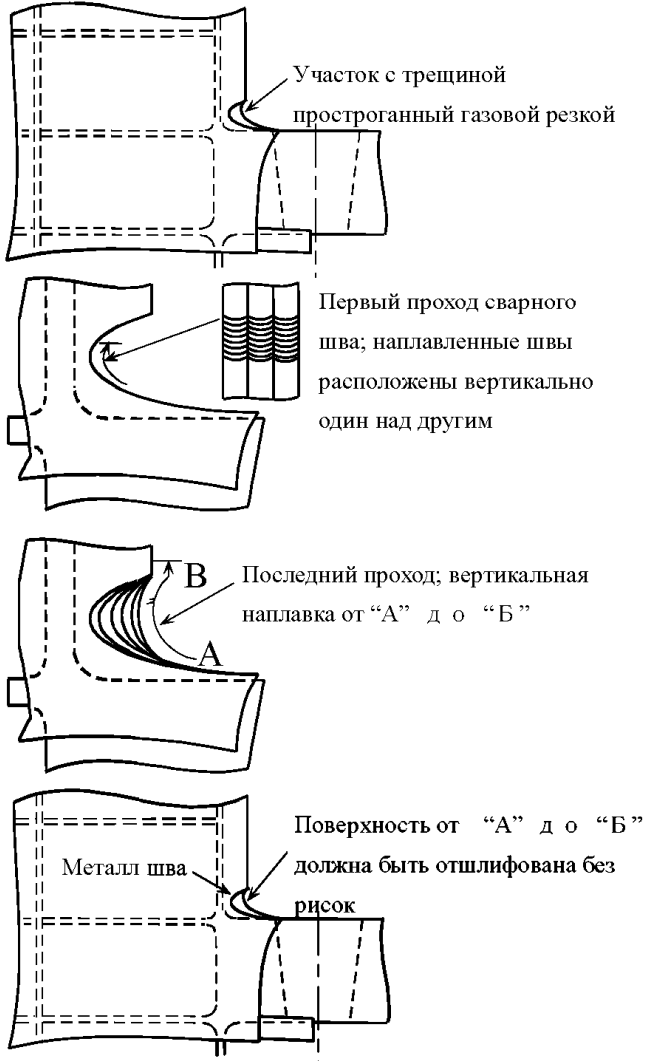
Перо руля, баллер руля, кронштейн руля и ступица гребного винта/кницы должны быть проверены на наличие деформаций.

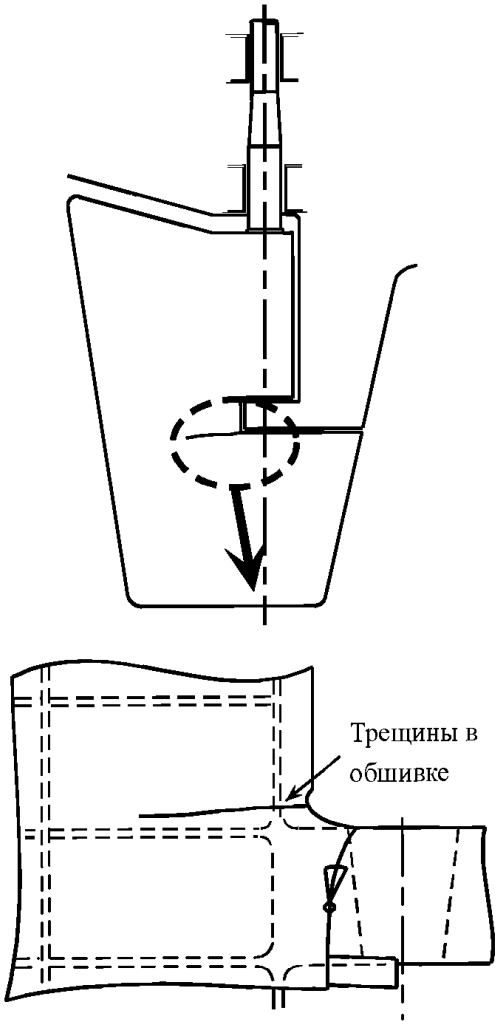
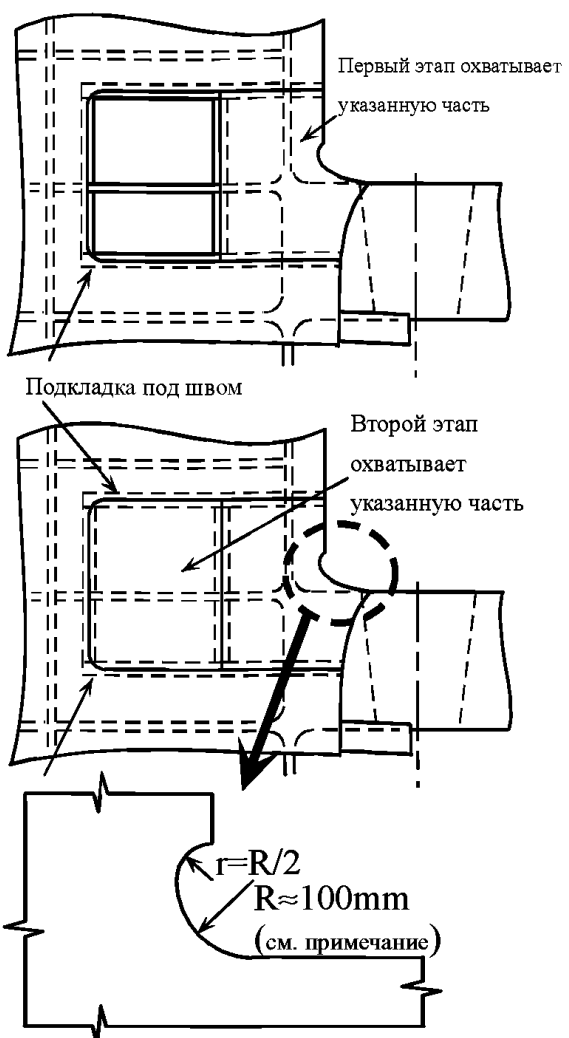
Кормовой набор, система рулевого устройства и опора гребного вала		Пример № 1
Повреждение	Трещины в кронштейне руля вдоль наружной обшивки днища	
<p><b>Схема повреждения</b></p> 	<p><b>Схема ремонта</b></p> 	
<p><b>Возможная причина повреждения</b> Конструктивные недостатки</p>	<p><b>Рекомендации по ремонту</b></p> <ol style="list-style-type: none"> <li>1. Трещины в обшивке заваривают после V-образной разделки кромок.</li> <li>2. Обшивку с трещинами вырезают и заменяют, если необходимо.</li> <li>3. Если необходимо, предусматривается установка дополнительных элементов жесткости.</li> </ol>	

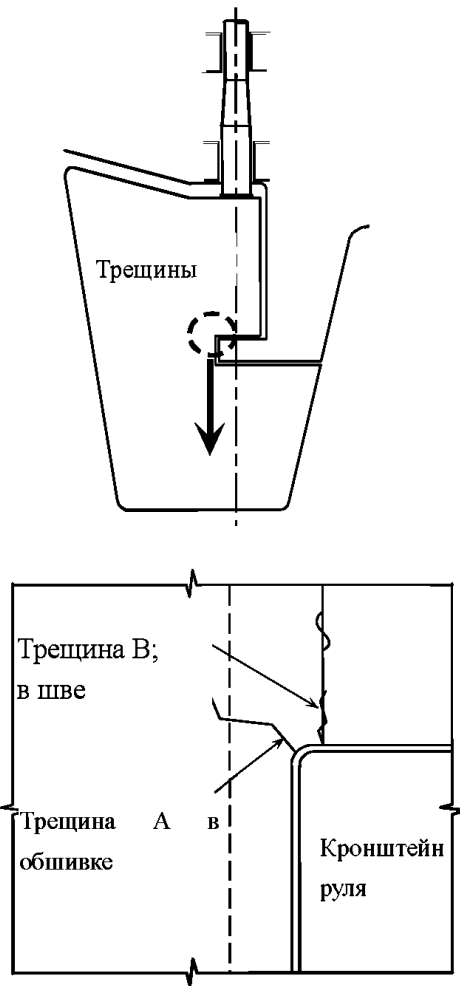
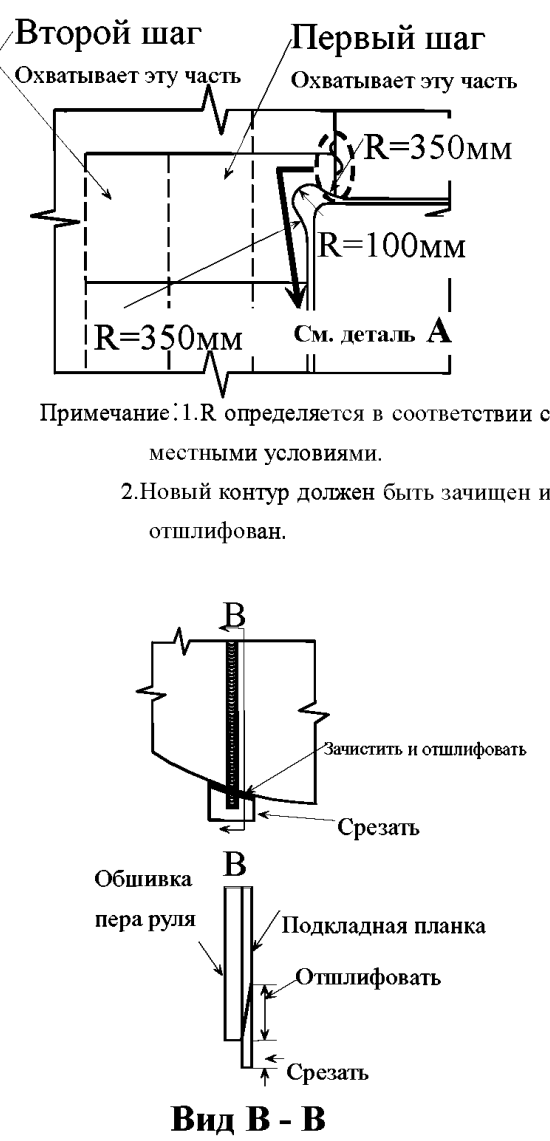
Кормовой набор, система рулевого устройства и опора гребного вала		Пример № 2
Повреждение		Трещины в баллере руля
<p>Схема повреждения</p>  <p>Трещины (см. ниже)</p> <p>Вид А - А</p>		<p>Схема ремонта</p>  <p><math>R \geq 100 \text{ мм}</math></p> <p><math>D</math></p> <p><math>\frac{a}{b} = \frac{1}{3} \sim \frac{1}{5}</math></p> <p><math>R \geq 45 \text{ мм}</math></p> <p><math>b</math></p> <p><math>&lt; 8 \text{ мм}</math></p> <p><math>a</math></p> <p><math>30^\circ</math></p> <p><math>R = 8 \text{ мм}</math></p> <p><math>2 \text{ мм}</math></p> <p><math>30^\circ</math></p> <p><math>R = 8 \text{ мм}</math></p>
<p>Возможная причина повреждения</p> <p>Конструктивные недостатки (при конструировании не учтена концентрация напряжений в баллере руля).</p>		<p>Рекомендации по ремонту</p> <p>Модификация деталей конструкции баллера руля с целью уменьшения уровня напряжений.</p>

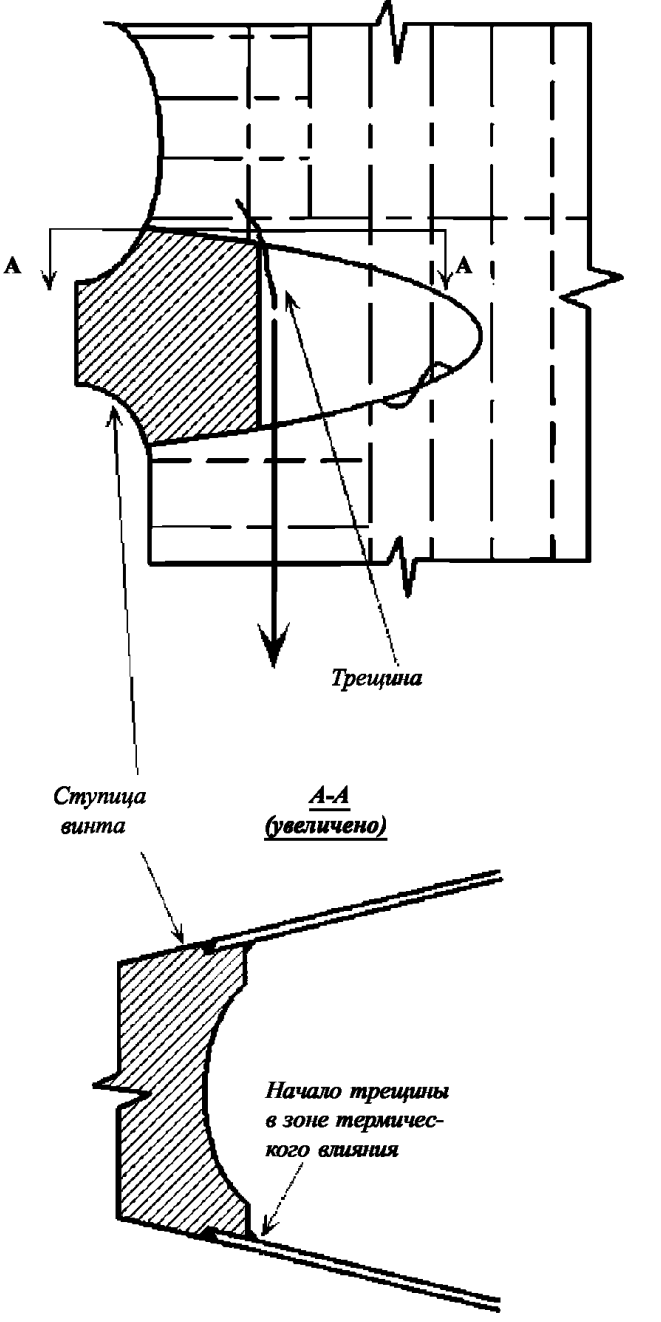
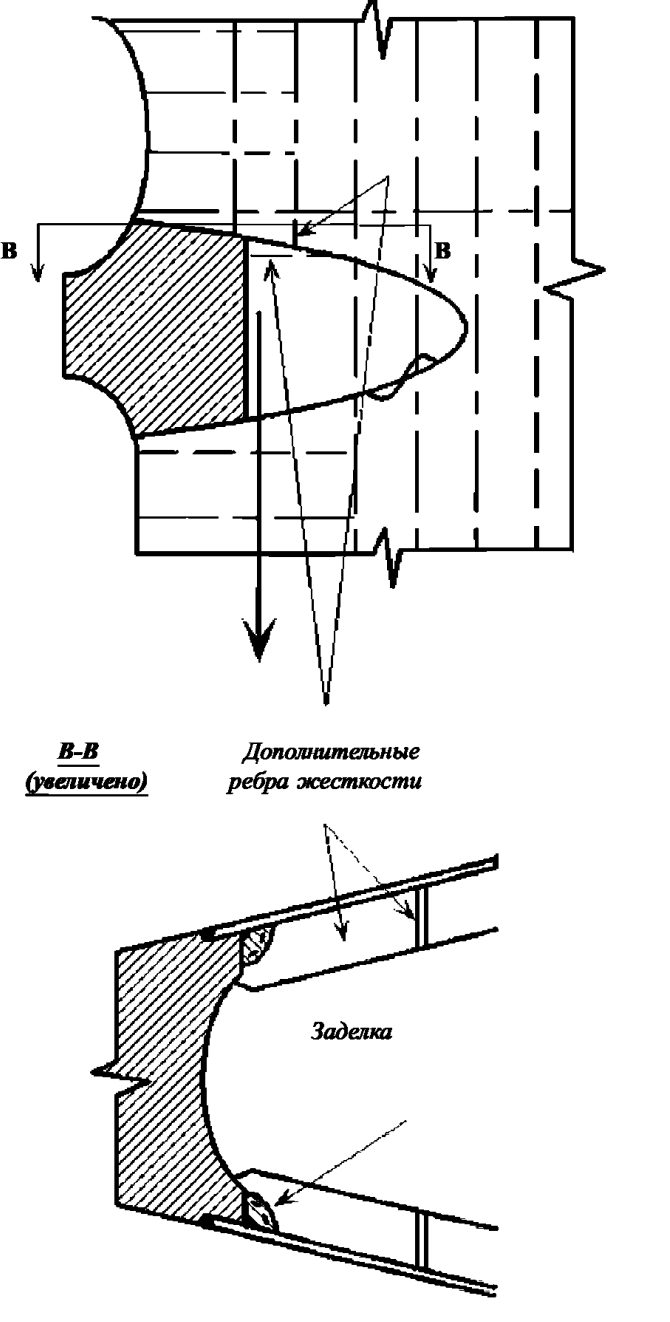


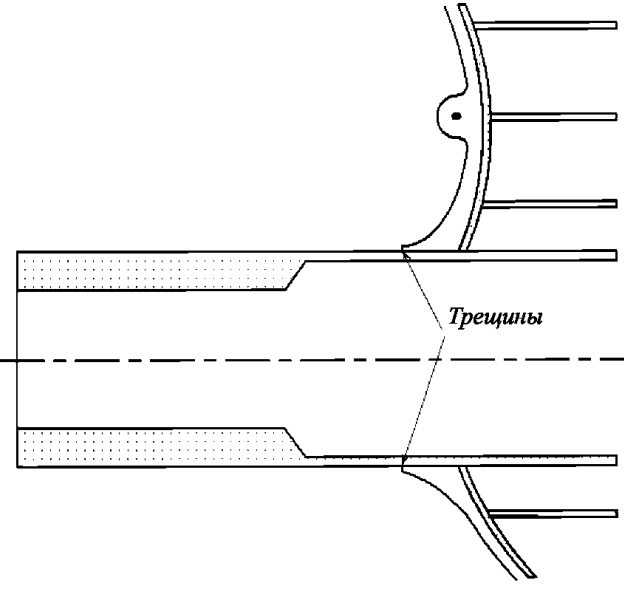
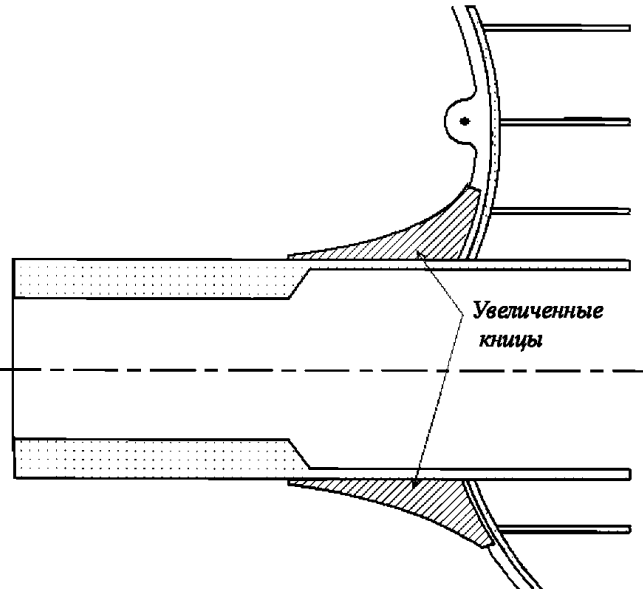
Кормовой набор, система рулевого устройства и опора гребного вала		Пример № 3
Повреждение		Трещины в пере руля
<p>Схема повреждения</p> 		<p>Схема ремонта</p>  <p> <math>t</math> = толщина листа, мм  <math>t_f</math> = действительная толщина фланца, мм  <math>t = \frac{t_f}{3} + 5</math>, мм где <math>t_f \leq 50</math> мм  <math>t = 3\sqrt{t_f}</math>, мм, где <math>t_f \geq 50</math> мм         </p>
<p>Возможная причина повреждения</p> <p>Конструктивные недостатки (недостаточная толщина обшивки и/или дефектный угловой шов)</p>		<p>Рекомендации по ремонту</p> <p>Модификация деталей соединения увеличением толщины листа и применение сварки с полным проплавлением.</p>

Кормовой набор, система рулевого устройства и опора гребного вала		Пример № 4
<b>Повреждение</b>		Трещины в обшивке пера руля
<b>Схема повреждения</b>		<b>Схема ремонта</b>
 <p>Трещина в листе</p>		 <p>Участок с трещиной простроганный газовой резкой</p> <p>Первый проход сварного шва; наплавленные швы расположены вертикально один над другим</p> <p>Последний проход; вертикальная наплавка от "А" до "Б"</p> <p>Поверхность от "А" до "Б" должна быть отшлифована без рисок</p> <p>Металл шва</p>
<b>Возможная причина повреждения</b> Конструктивные недостатки шва между литой деталью и обшивкой		<b>Рекомендации по ремонту</b>
		<ol style="list-style-type: none"> <li>1. Сварка с разделкой кромок не всегда адекватна проектному варианту (необходимо учитывать металлургические аспекты наплавки).</li> <li>2. В предлагаемом методе ремонта напряженные участки в околосшовной зоне выведены в зону более низких напряжений.</li> <li>3. После сварки следует произвести механическую обработку радиуса согласно рекомендациям, указанным в примере № 5.</li> <li>4. Если трещины малы, они могут быть зашлифованы.</li> </ol>

Кормовой набор, система рулевого устройства и опора гребного вала		Пример № 5
Повреждение		Трещины в обшивке пера руля
<p><b>Схема повреждения</b></p> 	<p><b>Схема ремонта</b></p>  <p>Примечание: R должен выбираться по месту.</p>	
<p><b>Возможная причина повреждения</b> Конструктивные недостатки</p>	<p><b>Рекомендации по ремонту</b></p> <ol style="list-style-type: none"> <li>1. Обшивка с трещинами должна быть вырезана.</li> <li>2. Внутренние конструкции должны быть обследованы.</li> <li>3. Вырезанная часть должна быть закрыта вставным листом согласно схеме установки (сварка показана только с одной стороны).</li> <li>4. Модификация (механическая обработка) радиуса.</li> <li>5. В случае установки новой литой детали, места соединения ее с обшивкой должны быть вынесены из зоны повышенных напряжений.</li> </ol>	

Кормовой набор, система рулевого устройства и опора гребного вала		Пример № 6
Повреждение		Трещины в обшивке пера руля около выреза для штыря руля
<p><b>Схема повреждения</b></p>  <p>Трещины</p> <p>Трещина В; в шве</p> <p>Трещина А в обшивке</p> <p>Кронштейн руля</p>		<p><b>Схема ремонта</b></p>  <p>Второй шаг Охватывает эту часть</p> <p>Первый шаг Охватывает эту часть</p> <p><math>R=350\text{мм}</math></p> <p><math>R=100\text{мм}</math></p> <p><math>R=350\text{мм}</math></p> <p>См. деталь А</p> <p>Примечание: 1. R определяется в соответствии с местными условиями. 2. Новый контур должен быть зачищен и отшлифован.</p> <p>Зачистить и отшлифовать</p> <p>Срезать</p> <p>Обшивка пера руля</p> <p>Подкладная планка</p> <p>Отшлифовать</p> <p>Срезать</p> <p><b>Вид В - В</b></p>
<p><b>Возможная причина повреждения</b></p> <ol style="list-style-type: none"> <li>1. Ошибки при конструировании, концентрация напряжений около подшипника штыря (трещина А).</li> <li>2. Дефекты сварного шва (трещина В).</li> </ol>		<p><b>Рекомендации по ремонту</b></p> <ol style="list-style-type: none"> <li>1. Обшивка с трещинами должна быть вырезана.</li> <li>2. Два вставных листа способствуют снятию напряжений. Для вертикального шва подкладная планка не используется. Сварка выполняется с обеих сторон с последующей зачисткой шва.</li> <li>3. Вариант ремонта (см. деталь А): сварка производится, как указано в п. 2, с использованием подкладной планки для получения одностороннего вертикального шва. После сварки подкладная планка под шов частично удаляется шлифовкой.</li> </ol>

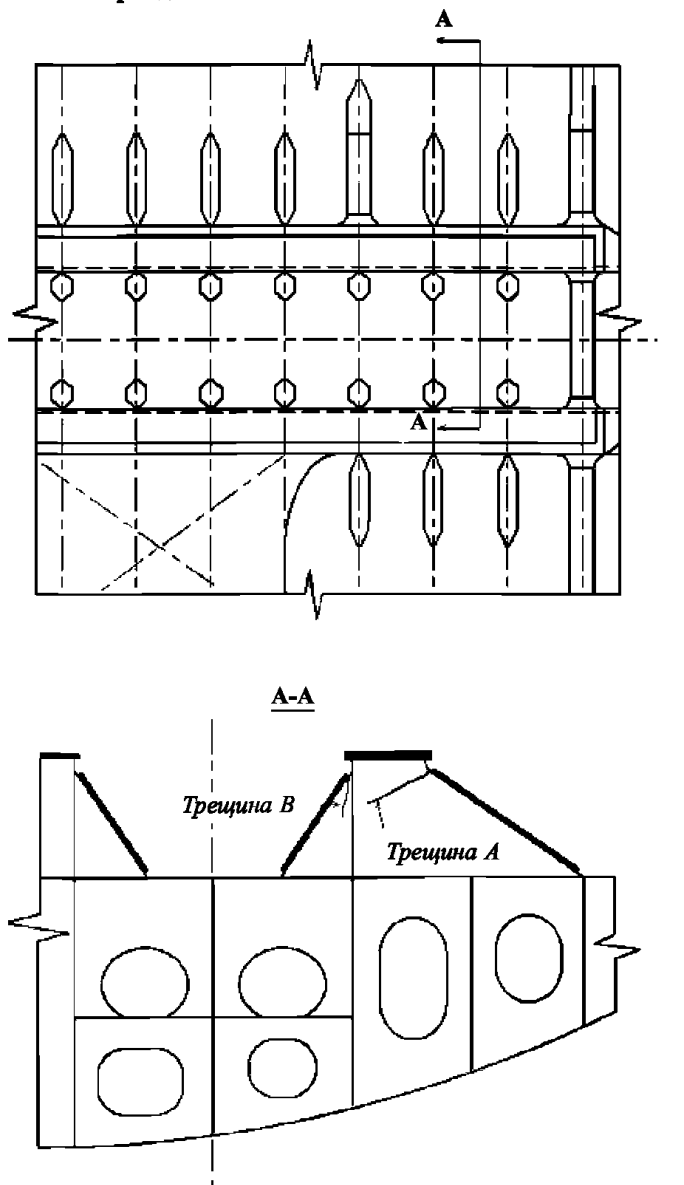
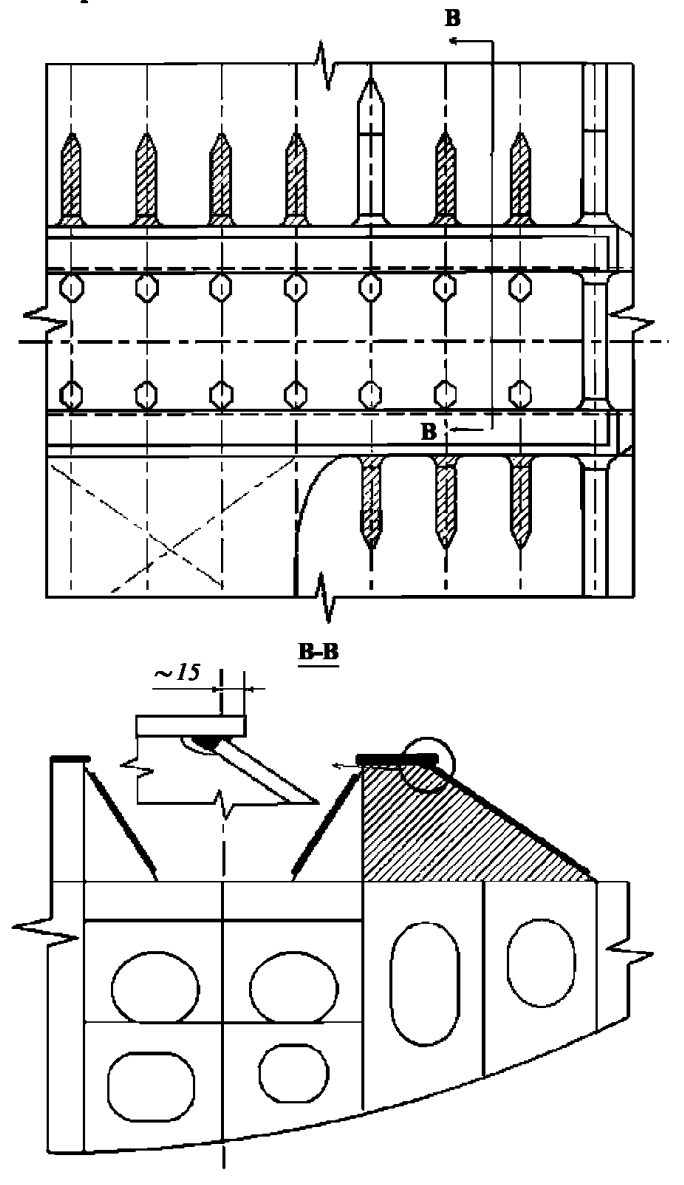
Кормовой набор, система рулевого устройства и опора гребного вала		Пример № 7
Повреждение		Трещины в бортовой обшивке в районе ступицы винта
<p><b>Схема повреждения</b></p>  <p>Трещина</p> <p>Ступица винта</p> <p><u>А-А (увеличено)</u></p> <p>Начало трещины в зоне термического влияния</p>	<p><b>Схема ремонта</b></p>  <p><u>В-В (увеличено)</u></p> <p>Дополнительные ребра жесткости</p> <p>Заделка</p>	
<p><b>Возможная причина повреждения</b> Усталостная трещина из-за вибрации</p>		<p><b>Рекомендации по ремонту</b></p> <ol style="list-style-type: none"> <li>1. Обшивка с трещинами должна быть вырезана и частично заменена.</li> <li>2. Требуется установить дополнительные ребра жесткости.</li> <li>3. Требуется установить заделку (обделочную планку).</li> </ol>

Кормовой набор, система рулевого устройства и опора гребного вала		Пример № 8
Повреждение		Трещины в дейдвудной трубе в районе соединения со шпангоутом
<p>Схема повреждения</p> 		<p>Схема ремонта</p> 
<p>Возможная причина повреждения</p> <p>Усталостные трещины из-за вибрации</p>		<p>Рекомендации по ремонту</p> <ol style="list-style-type: none"> <li>1. Заварку дефектных участков дейдвудной трубы следует произвести с обеих сторон.</li> <li>2. Кницы следует заменить на увеличенные с плавными контурами.</li> </ol>

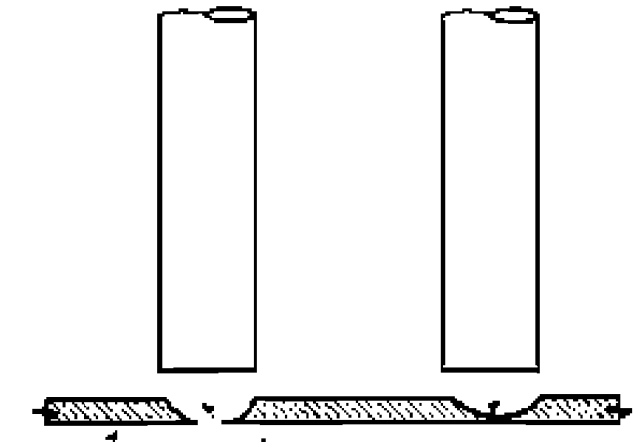
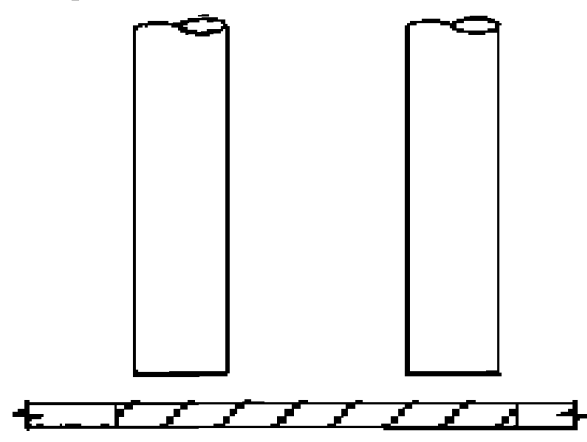
3.3 МАШИННОЕ ОТДЕЛЕНИЕ (МО)

Примеры повреждения деталей конструкций и их ремонта	
Пример №	Наименование
1	Коррозия обшивки днища под измерительной или наливной трубой
2	Трещины в кнцах фундамента главного двигателя
3	Коррозия обшивки днища под присмными трубами в районе скуловой цистерны

Конструкции МО и жилых отсеков		Пример № 1
Повреждение		Коррозия обшивки днища под измерительной или наливной трубой
<p><b>Схема повреждения</b></p>		<p><b>Схема ремонта</b></p>
<p><b>Возможная причина повреждения</b> Сильная коррозия обшивки днища.</p>		<p><b>Рекомендации по ремонту</b></p> <ol style="list-style-type: none"> <li>1. Пораженный коррозией подкладной лист должен быть заменен.</li> <li>2. Днищевая часть должна быть отремонтирована в зависимости от степени коррозионного износа.</li> <li>3. Расстояние между стыковым и угловым швом должно быть не менее 50 мм.</li> </ol>

Конструкции МО и жилых отсеков	Пример № 2
Повреждение   Трещины в кницях фундамента главного двигателя	
<p><b>Схема повреждения</b></p> 	<p><b>Схема ремонта</b></p> 
<p><b>Возможная причина повреждения</b></p> <ol style="list-style-type: none"> <li>1. Вибрация главного двигателя</li> <li>2. Недостаточная прочность книц фундамента</li> <li>3. Недостаточный предварительный натяг болтов</li> </ol>	<p><b>Рекомендации по ремонту</b></p> <ol style="list-style-type: none"> <li>1. Трещины могут быть разделаны и заварены.</li> <li>2. Требуется применить кницы усиленной конструкции либо накладки и дополнительные пояски/фланцы, чтобы увеличить момент сопротивления книц.</li> </ol>



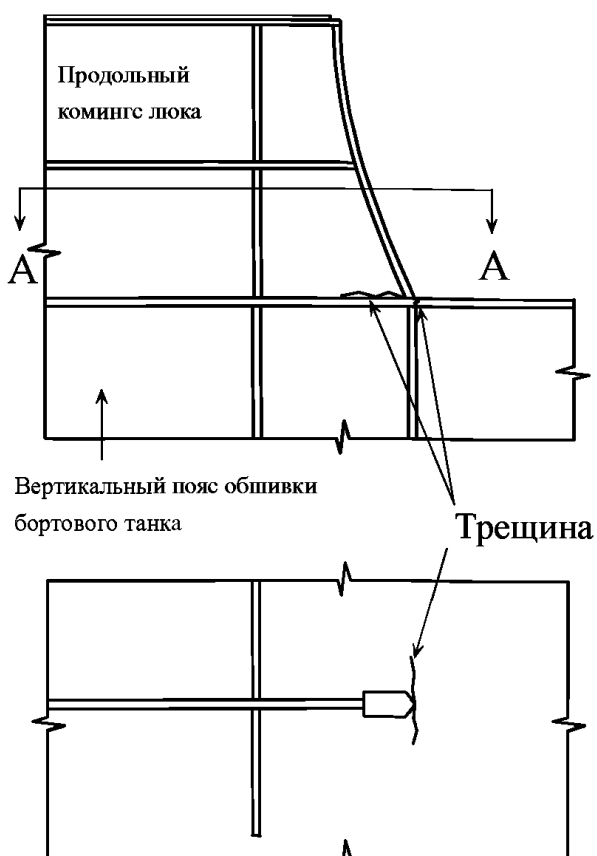
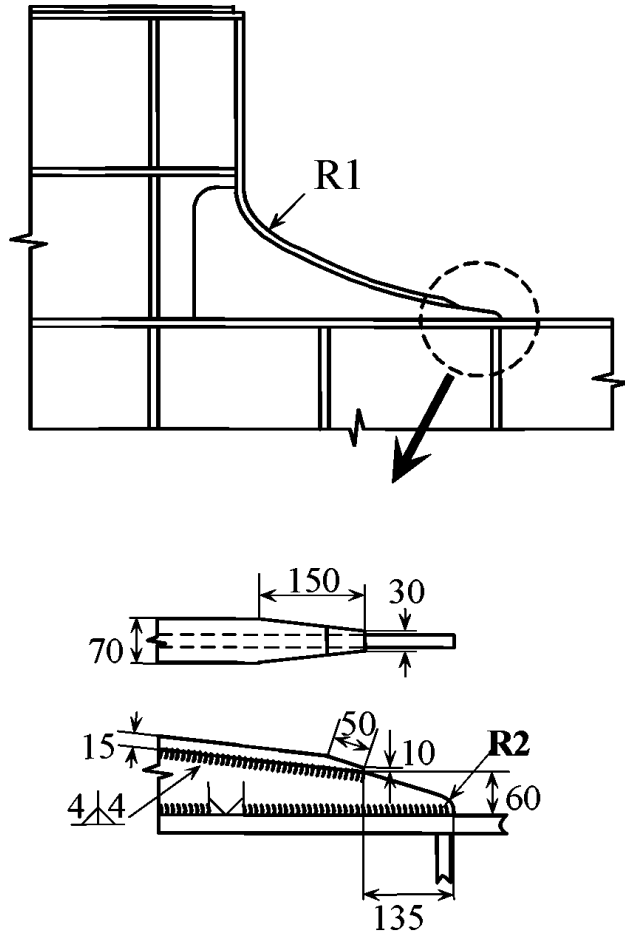
Конструкции МО и жилых отсеков		Пример № 3
<b>Повреждение</b>		Коррозия обшивки днища под приемными трубами в районе скуловой цистерны
<b>Схема повреждения</b>  Днищевая обшивка                      Коррозия		<b>Схема ремонта</b> 
<b>Возможная причина повреждения</b> Значительная коррозия обшивки днища		<b>Рекомендации по ремонту</b> 1. Изношенная часть листа должна быть вырезана и заменена (желательно применить лист большей толщины). 2. Предпочтительный вариант – замена нижней части трубы на расширяющееся коническое отверстие (подобно приемному отверстию трубы в балластном танке).

## 4 РЕКОМЕНДАЦИИ ПО РЕМОНТУ НАВАЛОЧНЫХ СУДОВ

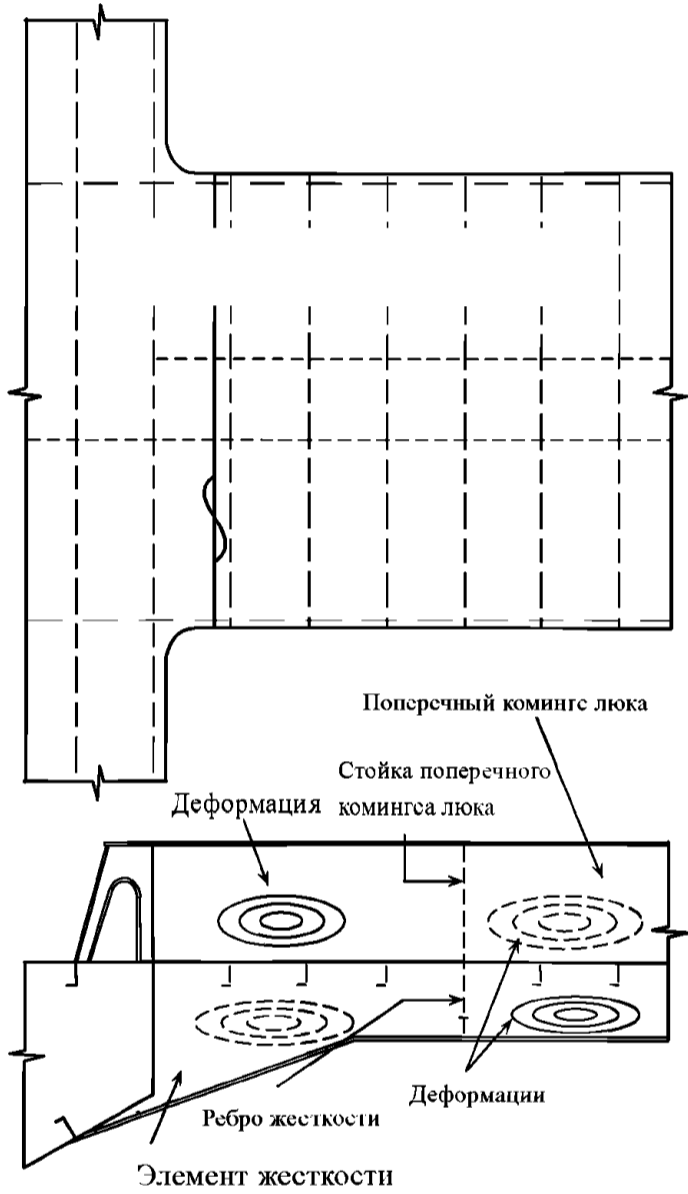
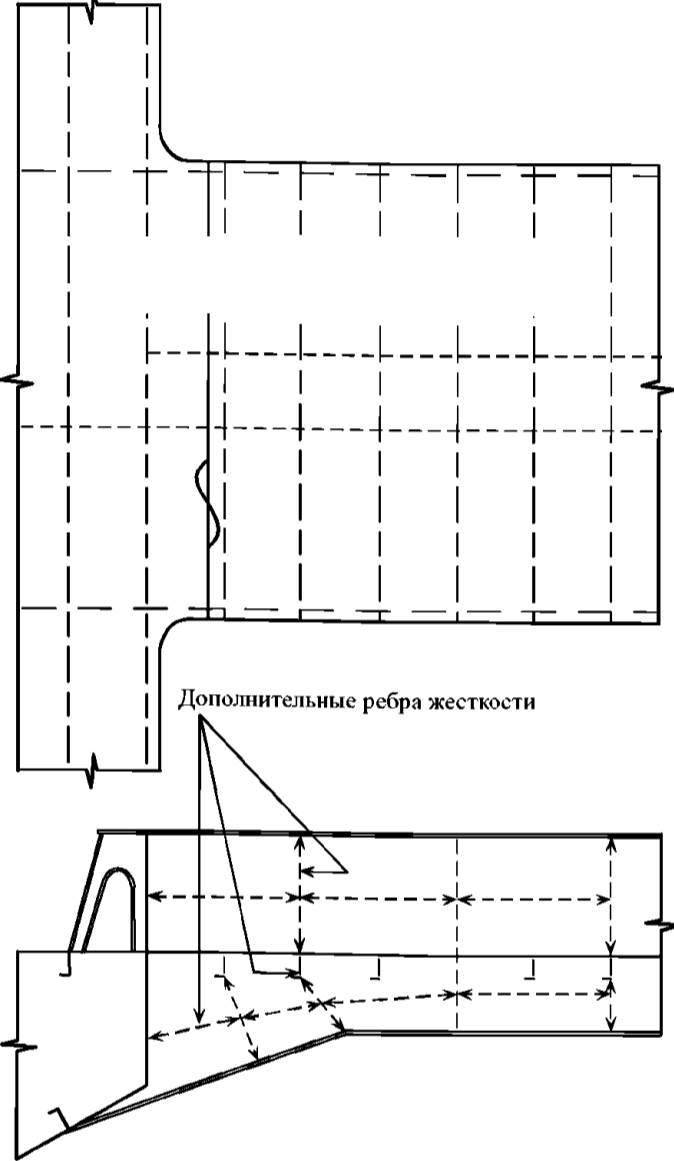
### 4.1 ПАЛУБНЫЕ КОНСТРУКЦИИ

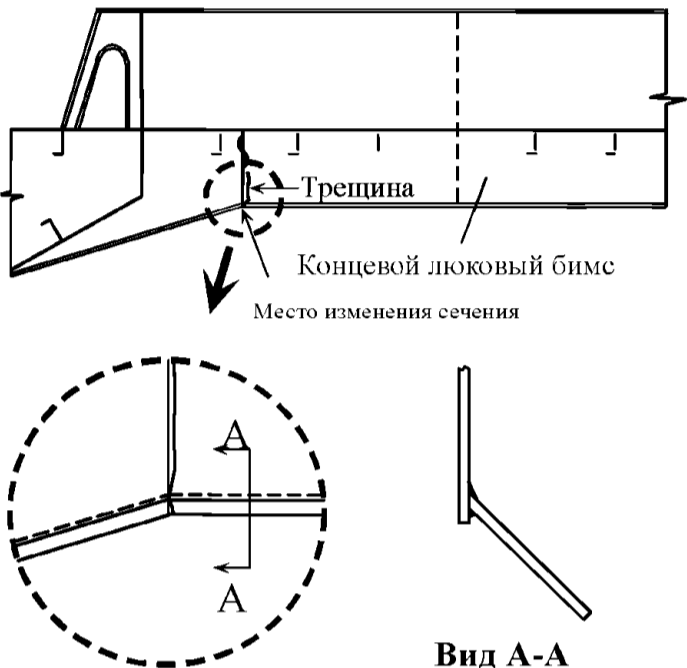
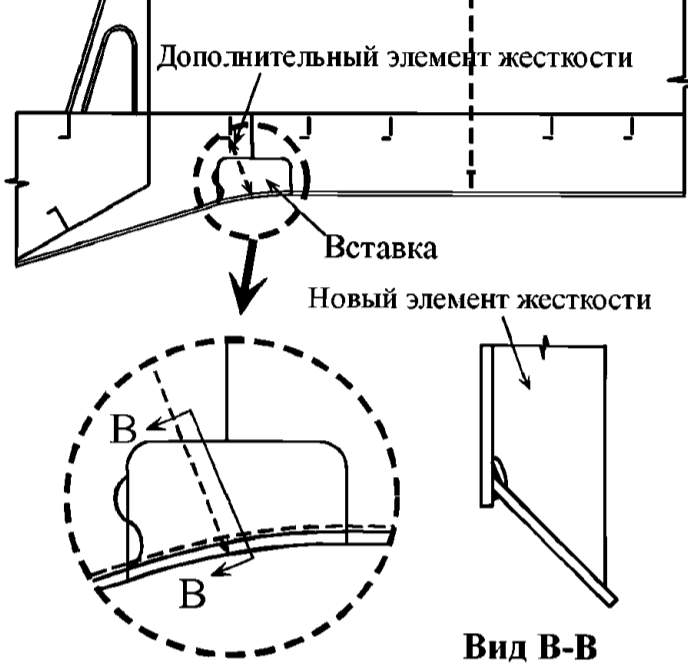
Примеры повреждения деталей конструкций и их ремонта	
Пример №	Наименование
1	Трещины вокруг вырезов в рамном наборе
2	Трещины в стенке или в палубе у нижних кромок бимсовой кницы продольного комингса люка
3	Трещины в палубном настиле, развившиеся из трещины в сварном шве лаза
4	Деформации комингса люка и концевого люкового бимса
5	Трещины в концевом люковом бимсе в месте изменения сечения
6	Трещины в концевом люковом бимсе в месте соединения с бортовой подпалубной цистерной
7	Трещины в верхнем листе люкового комингса от стыкового сварного шва комингса крышки люкового закрытия

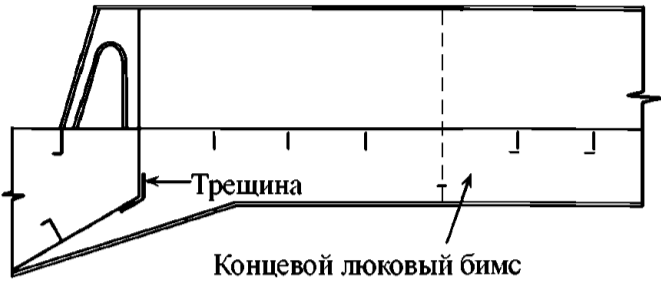
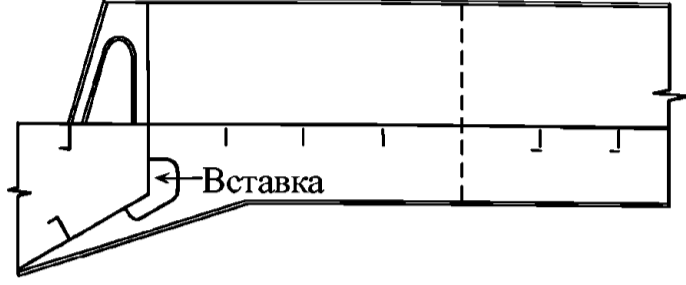
НАВАЛОЧНЫЕ СУДА		Рекомендации по осмотру, оценке и ремонту корпусных конструкций	
Палубные конструкции в районе грузового трюма			Пример № 1
Повреждение	Трещины вокруг вырезов в рамном наборе		
<p><b>Схема повреждения</b></p>	<p><b>Схема ремонта</b></p>		
<p><b>Возможная причина повреждения</b> Концентрация напряжений в районе вырезов</p>	<p><b>Рекомендации по ремонту</b></p> <ol style="list-style-type: none"> <li>1. Стенка поперечной балки с трещинами должна быть вырезана и заменена.</li> <li>2. Должны быть установлены заделки у вырезов для прохода набора.</li> <li>3. Обеспечить зачистку кромок вырезов от концентраторов напряжений.</li> </ol>		

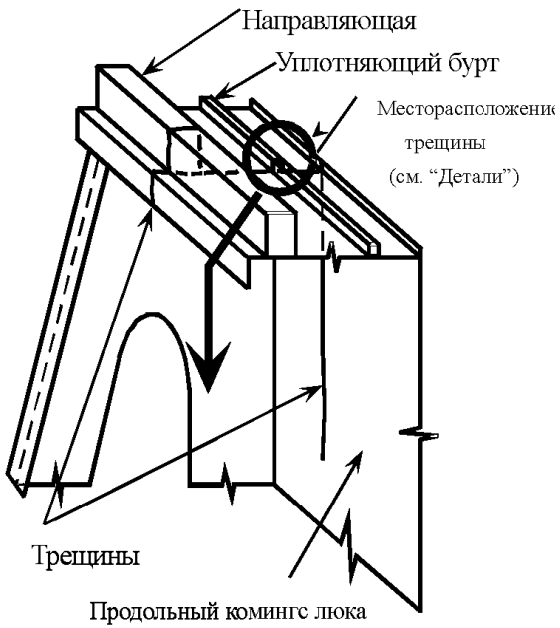
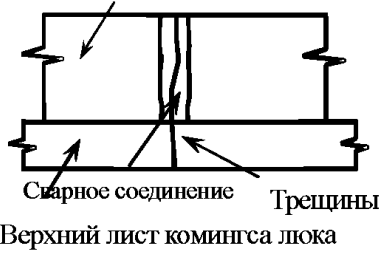
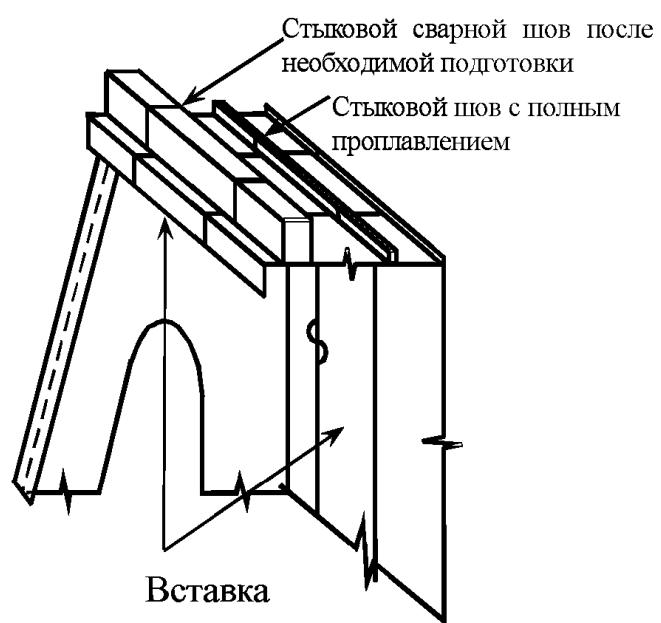
<p><b>НАВАЛОЧНЫЕ СУДА</b></p>	<p>Рекомендации по осмотру, оценке и ремонту корпусных конструкций</p>	
<p><b>Палубные конструкции в районе грузового трюма</b></p>		<p><b>Пример № 2</b></p>
<p><b>Повреждение</b></p>	<p>Трещины в стенке или в палубе у окончания продольного комингса люка</p>	
<p><b>Схема повреждения</b></p>  <p>Продольный комингс люка</p> <p>Вертикальный пояс обшивки бортового танка</p> <p>Трещина</p> <p><b>Вид А-А</b></p>	<p><b>Схема ремонта</b></p>  <p>R1</p> <p>150 30 70</p> <p>15 50 10 R2 60 4 4 135</p> <p>Примечание: R1 = 500 мм, R2 = 25 мм.</p>	
<p><b>Возможная причина повреждения</b> Конструктивные недостатки</p>	<p><b>Рекомендации по ремонту</b></p> <ol style="list-style-type: none"> <li>1. Конструкция кницы может быть изменена как показано выше. При этом необходимо установить дополнительную жесткость под нижней свободной кромкой модернизированной кницы, смещенной по отношению к штатному элементу жесткости.</li> <li>2. Трещина в палубном настиле должна быть заварена с применением V-образной разделки кромок или поврежденная часть настила должна быть вырезана и заменена. При сварке необходимо использовать электроды с контролируемым содержанием водорода.</li> </ol>	

ПАВАЛОЧНЫЕ СУДА		Рекомендации по осмотру, оценке и ремонту корпусных конструкций	
Палубные конструкции в районе грузового трюма			Пример № 3
Повреждение	Трещины в палубном настиле в районе горловин		
<p><b>Схема повреждения</b></p> <p><b>Схема ремонта</b></p> <p><b>Разрез X-X</b></p>	<p><b>Возможная причина повреждения</b> Некачественная сварка соединения А</p>		
		<p><b>Рекомендации по ремонту</b></p> <ol style="list-style-type: none"> <li>1. Трещина в палубном настиле разделана с применением V-образной разделки кромок и заварена или палубный настил с повреждением вырезан и заменен</li> <li>2. Сварной шов соединения А должен быть с гарантированным проплавлением.</li> </ol>	

<p><b>НАВАЛОЧНЫЕ СУДА</b></p>	<p>Рекомендации по осмотру, оценке и ремонту корпусных конструкций</p>	
<p><b>Палубные конструкции в районе грузового трюма</b></p>		<p><b>Пример № 4</b></p>
<p><b>Повреждение</b></p>	<p>Деформации комингса люка и концевых люковых бимсов</p>	
<p><b>Схема повреждения</b></p> 	<p><b>Схема ремонта</b></p> 	
<p><b>Возможная причина повреждения</b> Нештатные нагрузки на люковые закрытия</p>	<p><b>Рекомендации по ремонту</b></p> <ol style="list-style-type: none"> <li>1. Если деформации в виде потери устойчивости произошли из-за коррозии элемента конструкции, деформированная зона должна быть вырезана и заменена.</li> <li>2. Если деформации в виде потери устойчивости произошли из-за недостаточной жесткости конструкции, помимо замены элемента конструкции должны быть установлены дополнительные ребра жесткости.</li> </ol>	

НАВАЛОЧНЫЕ СУДА	Рекомендации по осмотру, оценке и ремонту корпусных конструкций	
Палубные конструкции в районе грузового трюма		Пример № 5
Повреждение	Трещины в концевом люковом бимсе в месте изменения сечения	
<p><b>Схема повреждения</b></p> 	<p><b>Схема ремонта</b></p> 	
<p><b>Возможная причина повреждения</b> Концентрация напряжений в месте изменения сечения.</p>	<p><b>Рекомендации по ремонту</b></p> <ol style="list-style-type: none"> <li>1. Элемент с трещиной должен быть вырезан и заменен.</li> <li>2. Возможно изменение конструкции соединения для снижения уровня напряжений.</li> </ol>	

<b>НАВАЛОЧНЫЕ СУДА</b>		<b>Рекомендации по осмотру, оценке и ремонту корпусных конструкций</b>	
<b>Палубные конструкции в районе грузового трюма</b>			<b>Пример № 6</b>
<b>Повреждение</b>	Трещины в концевом люковом бимсе в месте соединения с бортовой		
<b>Схема повреждения</b>			
<b>Схема ремонта</b>			
<b>Возможная причина повреждения</b>	<b>Рекомендации по ремонту</b> 1. Элемент с трещиной должен быть вырезан и заменен. 2. В районе соединения вертикальных наклонных листов подпалубного танка (во вставке) выполнить голубницу радиусом не менее 20 мм.		
1. Ошибка при конструировании. 2. Концентрация напряжений.			

НАВАЛОЧНЫЕ СУДА		Рекомендации по осмотру, оценке и ремонту корпусных конструкций	
Палубные конструкции в районе грузового трюма			Пример № 7
Повреждение	Трещины в комингсе грузового люка		
<p><b>Схема повреждения</b></p>  <p>Направляющая Уплотняющий бурт Месторасположение трещины (см. "Детали") Трещины Продольный комингс люка</p> <p>Направляющая или уплотнительный бурт</p>  <p>Сварное соединение Трещины Верхний лист комингса люка</p> <p><b>Детали</b></p>	<p><b>Схема ремонта</b></p>  <p>Стыковой сварной шов после необходимой подготовки Стыковой шов с полным проплавлением Вставка</p>		
<p><b>Возможная причина повреждения</b></p> <ol style="list-style-type: none"> <li>1. Избыточная волновая нагрузка при шторме.</li> <li>2. Неудовлетворительное качество сварного шва комингса крышки люка и/или направляющей.</li> <li>3. Неполное проплавление сварного шва при приварке направляющей для крышки люкового закрытия.</li> </ol>	<p><b>Рекомендации по ремонту</b></p> <ol style="list-style-type: none"> <li>1. Рекомендуется перед ремонтом обеспечить посадку судна с перегибом.</li> <li>2. Конструкция с трещинами должна быть вырезана и заменена, если необходимо (небольшие по протяженности трещины могут быть заварены после V-образной разделки кромок под сварку).</li> <li>3. Для стыковых соединений комингса крышки люка и направляющей должны использоваться типы швов с гарантированным проплавлением.</li> </ol>		



**4.2 КОНСТРУКЦИЯ БОРТОВОГО ПОДПАЛУБНОГО ТАНКА**

Примеры повреждения деталей конструкций и ремонта	
Пример №	Наименование
1	Трещины вокруг вырезов для снижения веса конструкции и лазов в пронацасмой переборке
2	Износ и последующая деформация обшивки стенки рамных связей скруглений выреза
3	Трещины в поперечной стенке рамной связи
4а	Трещины в районе вырезов в рамном шпангоуте для прохода ребра жесткости
4б	Трещины и деформации в углах вырезов рамного шпангоута
5	Трещины в ребре жесткости около рамного шпангоута или переборки
6а	Трещины в поперечной книце
6б	Трещины в книце
7	Трещины в наклонном листе и вертикальном листе, возникшие около соединения подпалубного танка с концевым люковым бимсом
8	Трещины в обшивке на линии перегиба
9	Трещины в носовой переборке трюма № 1

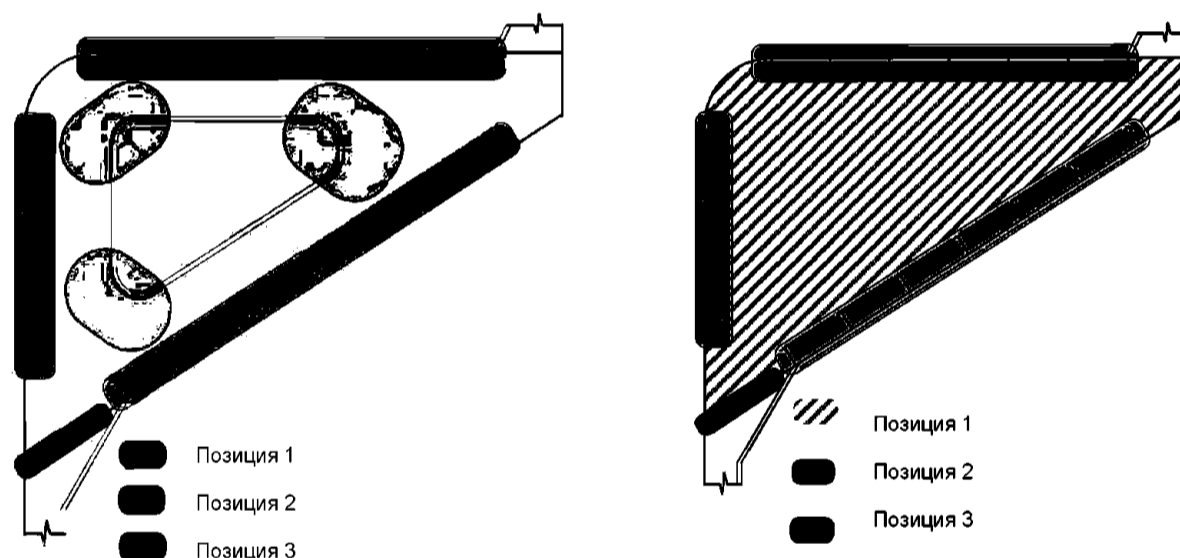

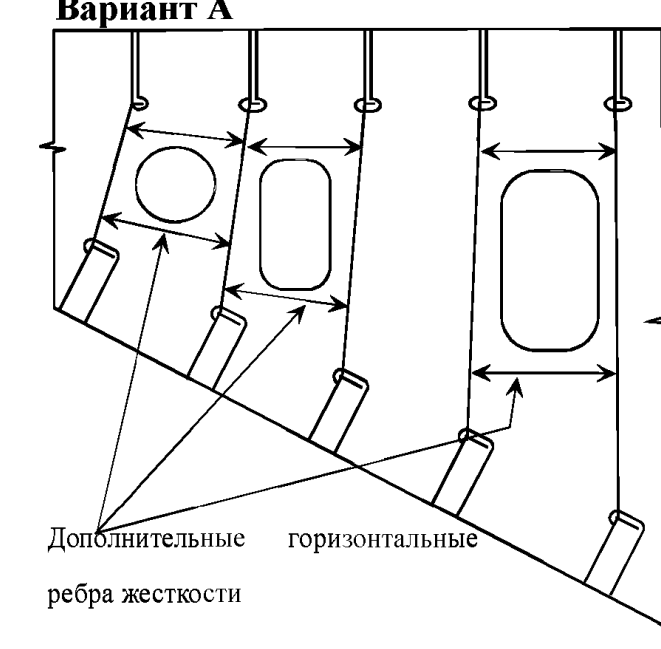
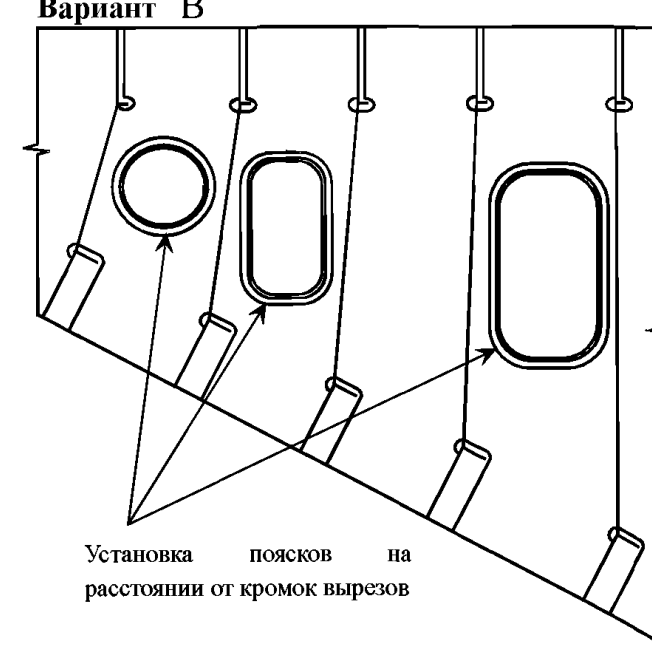
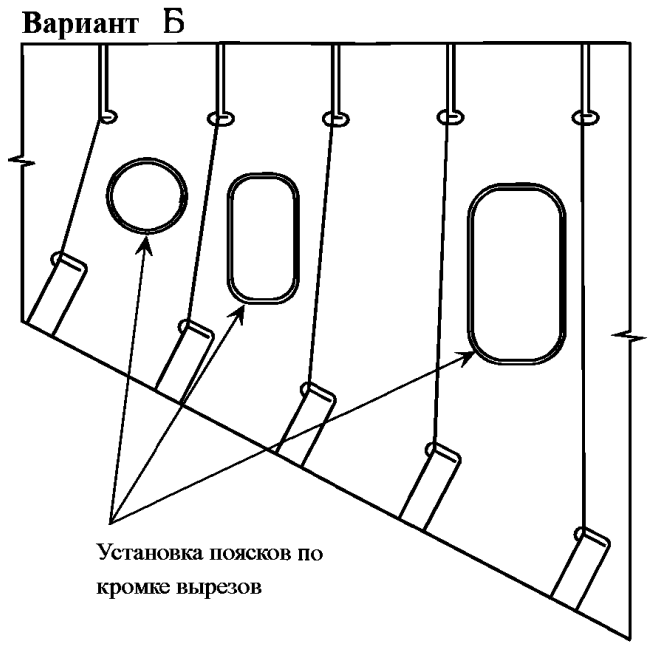
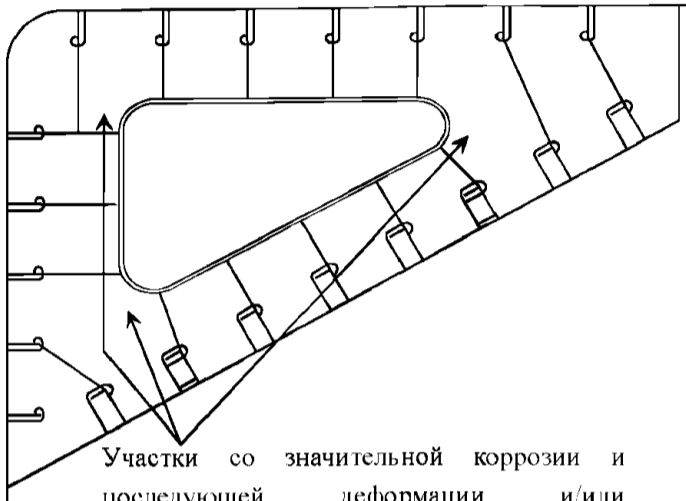
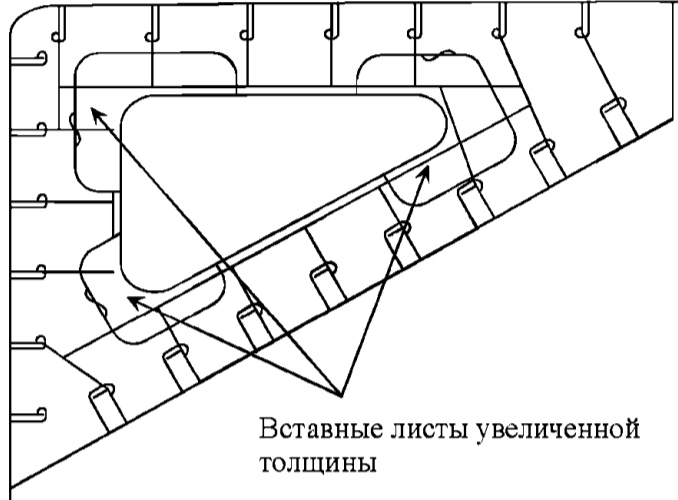
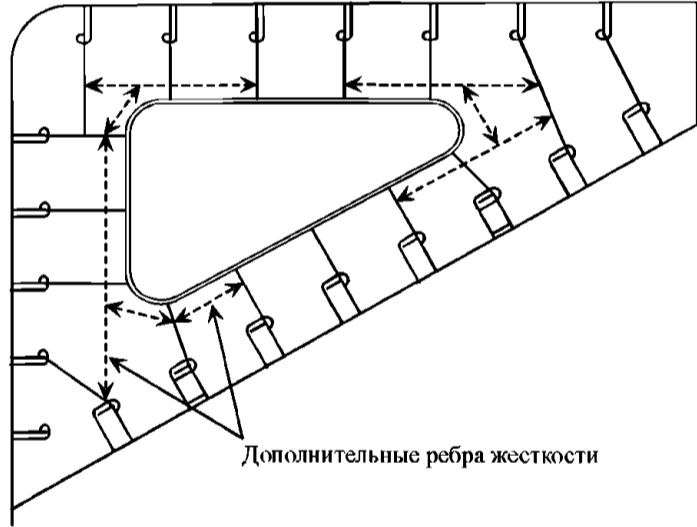


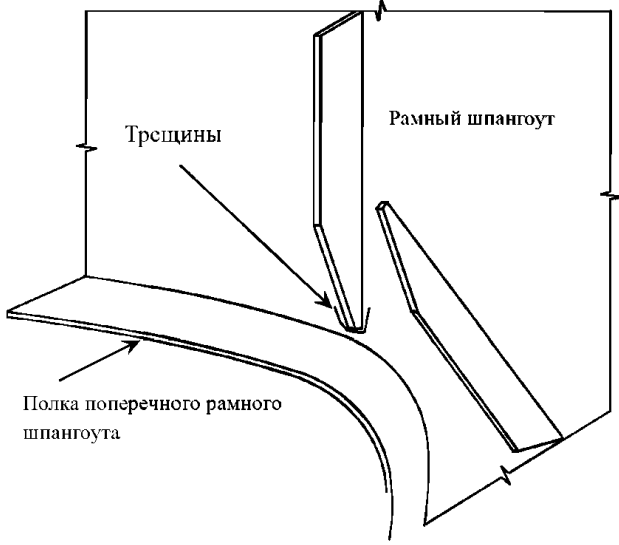
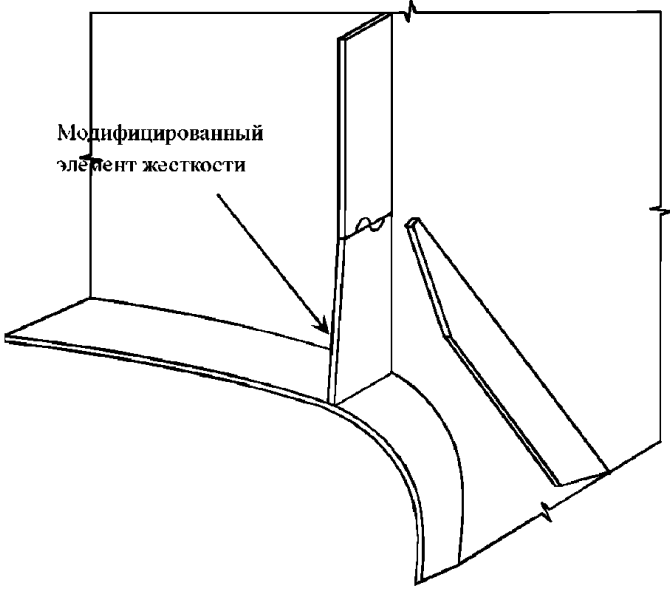
Рис. 4.2 Бортовой подпалубный танк. Потенциальные проблемные участки

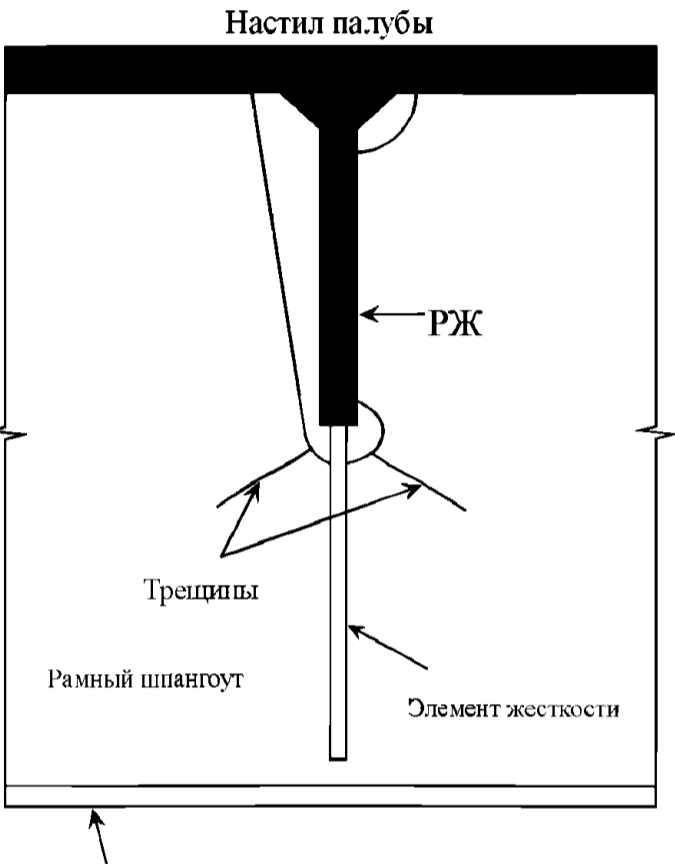
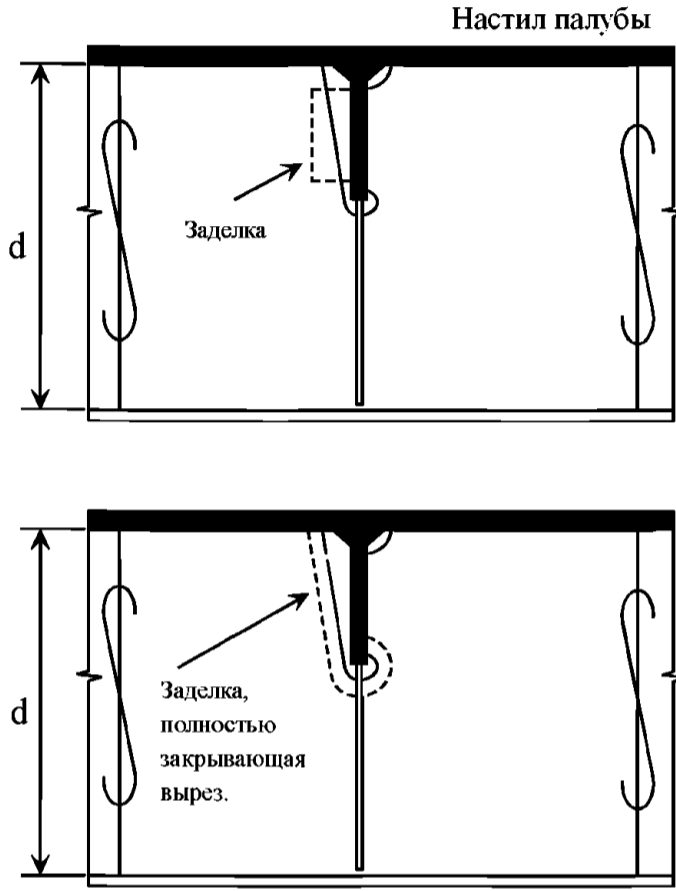
а) сечение по рамному шпангоуту:  
 позиция 1. Трещины/коррозия в районе соединения продольных связей с рамным шпангоутом;  
 позиция 2. Коррозия/деформация в углах поперечного рамного шпангоута;  
 позиция 3. Износ наклонного листа

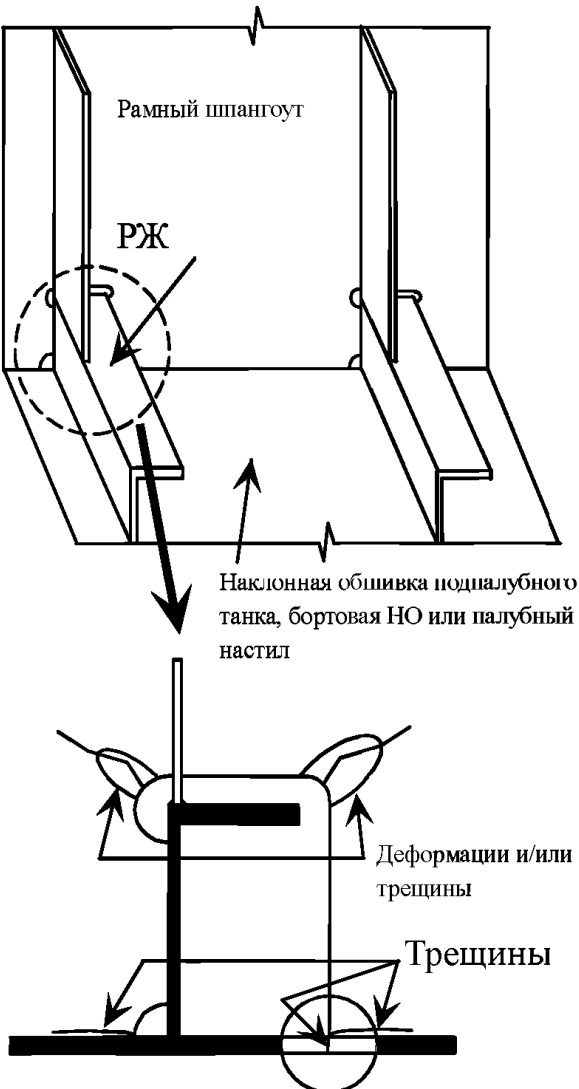
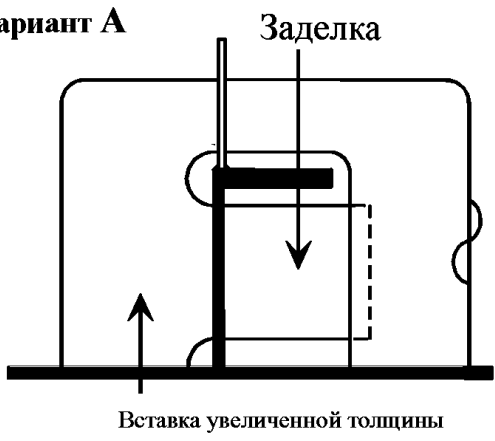
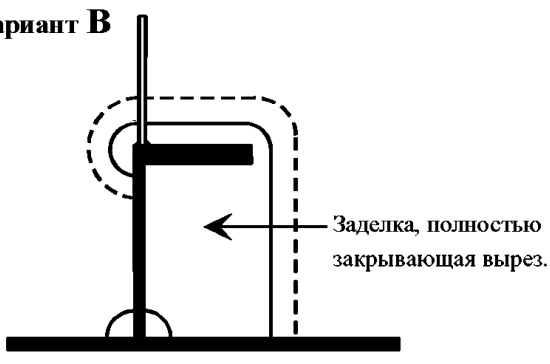
б) – сечение по поперечной переборке:  
 позиция 1. Износ /трещины в обшивке переборки и элементах жёсткости (особенно в переборке смежной с подогреваемой топливной цистерной);  
 позиция 2. Трещины/коррозия вокруг соединения продольной связи с поперечной переборкой;  
 позиция 3. Питтинг/износ наклонной обшивки

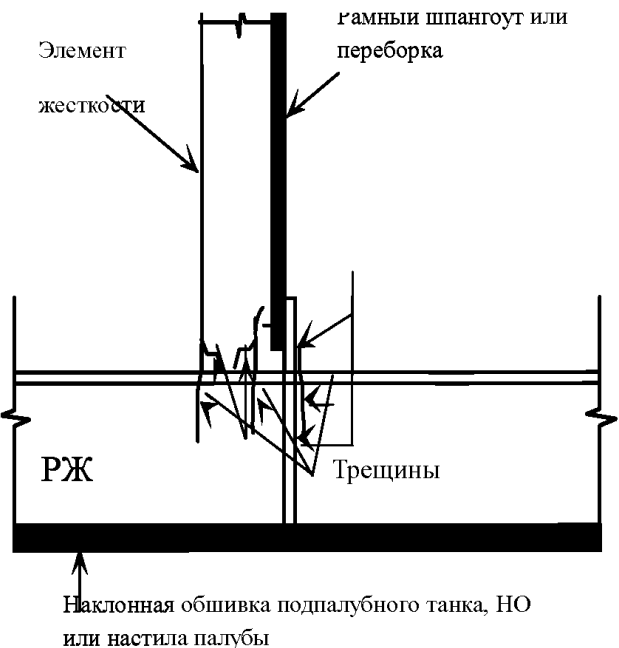
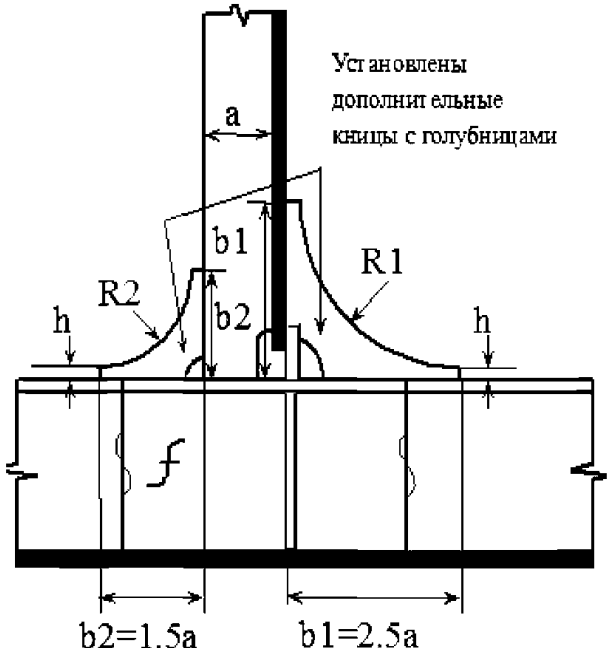
НАВАЛОЧНЫЕ СУДА		Рекомендации по осмотру, оценке и ремонту корпусных конструкций	
Бортовой подпалубный танк			Пример № 1
Повреждение	Трещины в районе вырезов для снижения веса конструкции и лазов в пронцаемой переборке		
<p><b>Схема повреждения</b></p>  <p>Настил палубы</p> <p>Трещины вокруг облегчающих конструкцию вырезов и лазов</p>	<p><b>Схема ремонта</b></p> <p><b>Вариант А</b></p>  <p>Дополнительные горизонтальные ребра жесткости</p>		
<p><b>Вариант В</b></p>  <p>Установка поясков на расстоянии от кромок вырезов</p>	<p><b>Вариант Б</b></p>  <p>Установка поясков по кромке вырезов</p>		
<p><b>Возможная причина повреждения</b> Общая коррозия и наличие концентраторов напряжений</p>	<p><b>Рекомендации по ремонту</b></p> <ol style="list-style-type: none"> <li>1. Дефектные листы стенки должны быть вырезаны и заменены.</li> <li>2. Должно быть предусмотрено подкрепление.</li> </ol>		

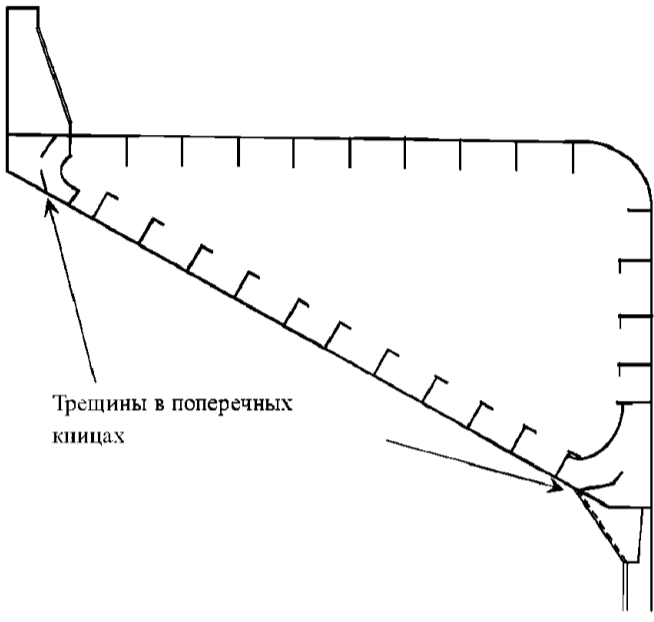

<p><b>НАВАЛОЧНЫЕ СУДА</b></p>	<p>Рекомендации по осмотру, оценке и ремонту корпусных конструкций</p>	
<p><b>Бортовой подпалубный танк</b></p>		<p><b>Пример № 2</b></p>
<p><b>Повреждение</b></p>	<p>Износ и последующая деформация обшивки стенки рамных связей в районе скруглений вырезов</p>	
<p><b>Схема повреждения</b></p>  <p>Участки со значительной коррозии и последующей деформации и/или образования трещин</p>	<p><b>Схема ремонта</b></p> <p><b>Вариант А</b></p>  <p>Вставные листы увеличенной толщины</p> <p><b>Вариант Б</b></p>  <p>Дополнительные ребра жесткости</p>	
<p><b>Возможная причина повреждения</b></p> <ol style="list-style-type: none"> <li>1. Недостаточная жесткость конструкции.</li> <li>2. Коррозионные повреждения в результате концентрации напряжений в местах скруглений.</li> </ol>	<p><b>Рекомендации по ремонту</b></p> <ol style="list-style-type: none"> <li>1. Дефектные участки стенок должны быть вырезаны и заменены, если необходимо.</li> <li>2. Рекомендуется установка дополнительных ребер жесткости, как показано выше, и /или замена дефектных участков стенок при использовании листов большей толщины.</li> </ol>	

<b>НАВАЛОЧНЫЕ СУДА</b>		<b>Рекомендации по осмотру, оценке и ремонту корпусных конструкций</b>	
<b>Бортовой подпалубный танк</b>			<b>Пример № 3</b>
<b>Повреждение</b>	<b>Трещины в поперечной стенке рамной связи</b>		
<b>Схема повреждения</b>		<b>Схема ремонта</b>	
 <p>Трещины</p> <p>Рамный шпангоут</p> <p>Полка поперечного рамного шпангоута</p>		 <p>Модифицированный элемент жесткости</p>	
<b>Возможная причина повреждения</b> Конструктивный недостаток		<b>Рекомендации по ремонту</b> Если обшивка не имеет коррозионных разрушений, то трещины могут быть разделаны с применением V-образной разделки и заварены.	

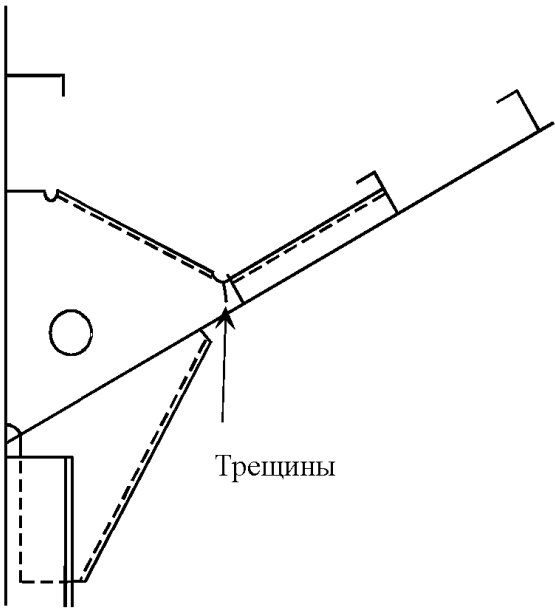
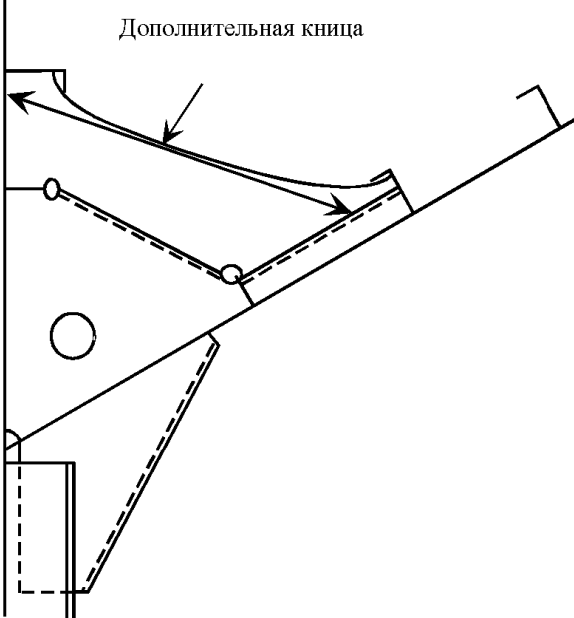
<p><b>НАВАЛОЧНЫЕ СУДА</b></p>	<p>Рекомендации по осмотру, оценке и ремонту корпусных конструкций</p>	
<p><b>Бортовой подпалубный танк</b></p>	<p>Пример № 4а</p>	
<p><b>Повреждение</b></p>	<p>Трещины в районе вырезов в рамном шпангоуте для прохода ребра жесткости</p>	
<p><b>Схема повреждения</b></p>  <p>Настил палубы</p> <p>РЖ</p> <p>Трещины</p> <p>Рамный шпангоут</p> <p>Элемент жесткости</p>	<p><b>Схема ремонта</b></p>  <p>Настил палубы</p> <p>Заделка</p> <p>Заделка, полностью закрывающая вырез.</p> <p>d</p> <p>d</p> <p><b>Примечание.</b> Заделка, полностью закрывающая вырез, устанавливается для вырезов в рамном шпангоуте глубиной более 0,4 высоты стенки (<math>0,4d</math>), а также на участках, подвергающихся высоким сдвиговым напряжениям.</p>	
<p><b>Возможные причины повреждения</b> Повреждение может быть вызвано местными концентраторами напряжений.</p>	<p><b>Рекомендации по ремонту</b></p> <ol style="list-style-type: none"> <li>1. Вырезать и частично заменить стенку рамного шпангоута.</li> <li>2. Закрывать вырез для прохода РЖ либо частично, либо полностью заделкой.</li> </ol>	

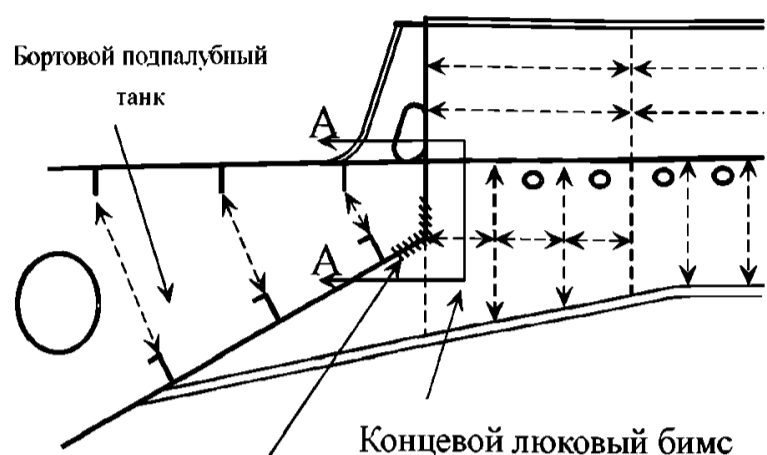
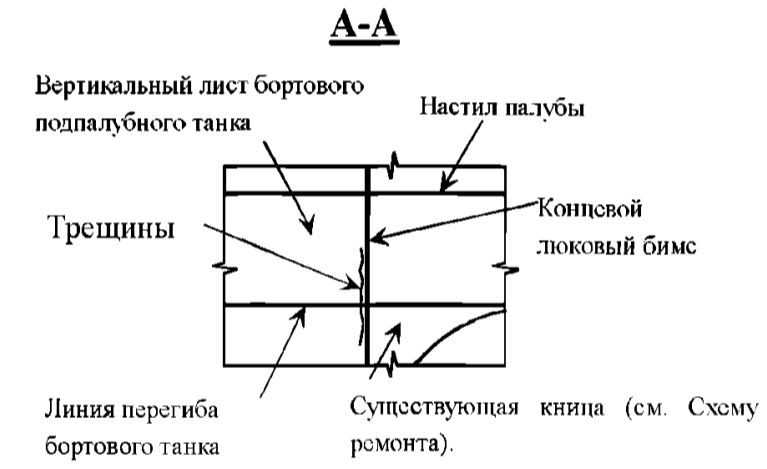
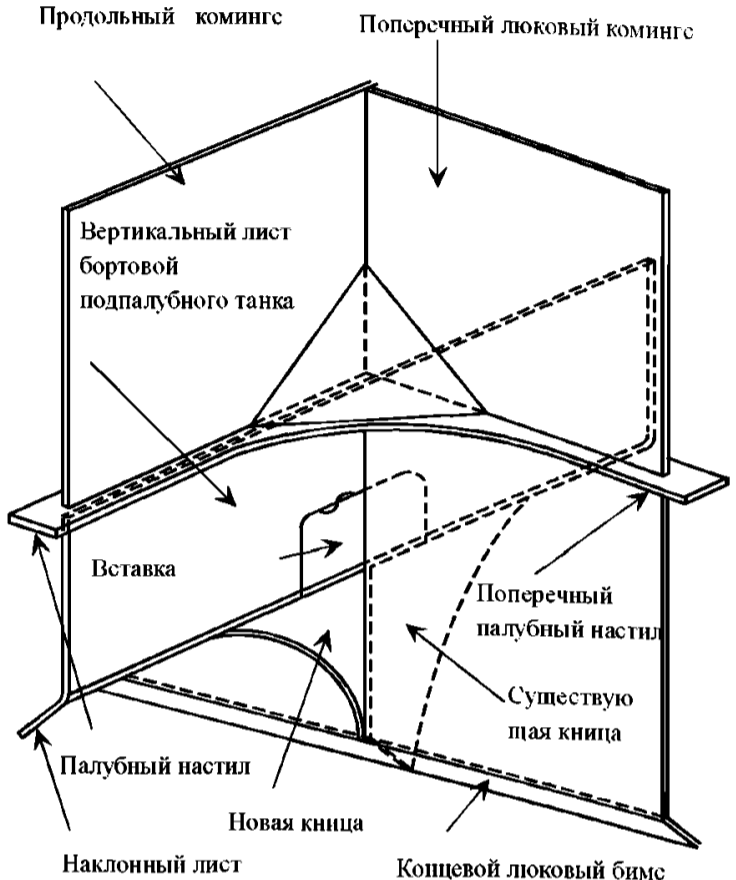
НАВАЛОЧНЫЕ СУДА	Рекомендации по осмотру, оценке и ремонту корпусных конструкций	
Бортовой подпалубный танк	Пример № 46	
Повреждение	Трещины и деформации в углах вырезов шпангоута	
<p><b>Схема повреждения</b></p> 	<p><b>Схема ремонта</b></p> <p><b>Вариант А</b></p>  <p><b>Вариант В</b></p> 	
<p><b>Возможная причина повреждения</b> Повреждение может быть вызвано общей коррозией и концентрацией напряжений, вызванной наличием вырезов.</p>	<p><b>Рекомендации по ремонту.</b></p> <ol style="list-style-type: none"> <li>1. Если трещины значительны, следует вырезать и заменить часть обшивки или заварить трещины с применением V-образной разделки.</li> <li>2. Вариант А. Возможен вариант использования заделки, не полностью закрывающей вырез.</li> <li>3. Вариант В. Рекомендуется устанавливать заделку, полностью закрывающую вырез когда размер выреза более 0,4 высоты стенки рамного шпангоута, а также на участках, испытывающих значительные напряжения или существующая заделка оказывается неэффективной.</li> </ol>	

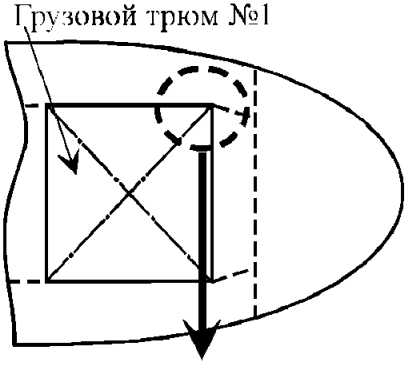
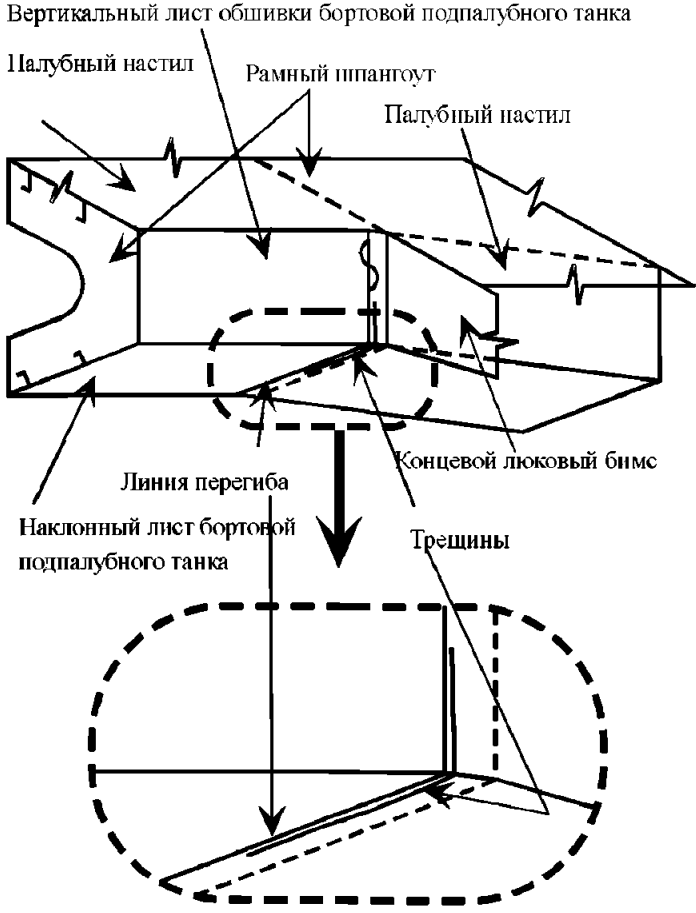
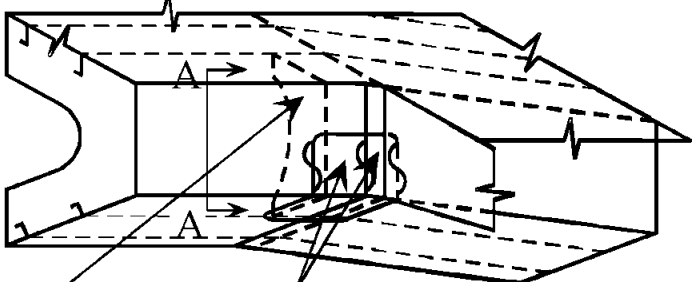
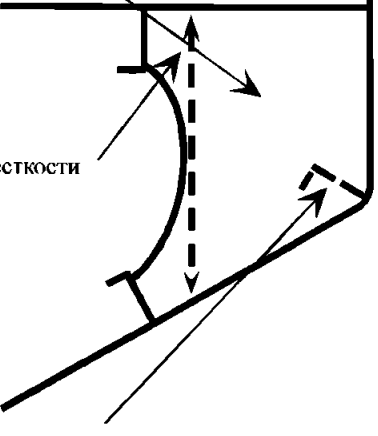
<p><b>НАВАЛОЧНЫЕ СУДА</b></p>	<p>Рекомендации по осмотру, оценке и ремонту корпусных конструкций</p>	
<p><b>Бортовой подпалубный танк</b></p>		<p><b>Пример № 5</b></p>
<p><b>Повреждение</b></p>	<p>Трещины в стрингере около рамного шпангоута или переборки</p>	
<p><b>Схема повреждения</b></p> 	<p><b>Схема ремонта</b></p>  <p><i>f</i>: Если необходимо РЖ должно быть вырезан и заменен на этом участке.</p> <ol style="list-style-type: none"> <li><math>R1=(b1-h) \times 1.6</math> и <math>R2=(b2-h) \times 1.6</math></li> <li>Кница сначала должна быть приварена к РЖ</li> <li>Вырез в книце должен быть как можно меньше, рекомендуется макс. 35мм</li> <li>Максимальное отношение катета к толщине кницы =50:1</li> <li>Высота нижней кромки <i>h</i> кницы должна быть как можно меньше (10-15 мм).</li> </ol>	
<p><b>Возможная причина повреждения</b> Повреждение может быть вызвано концентрацией напряжений, связанной с наличием выреза.</p>	<p><b>Рекомендации по ремонту</b> Если трещина распространяется более чем на 1/3 высоты РЖ, то эта часть стрингера должна быть вырезана и заменена.</p>	

<b>НАВАЛОЧНЫЕ СУДА</b>		Рекомендации по осмотру, оценке и ремонту корпусных конструкций	
<b>Бортовой подпалубный танк</b>			<b>Пример № 6а</b>
<b>Повреждение</b>	Трещины в поперечной книце.		
<p><b>Схема повреждения</b></p>  <p>Трещины в поперечных кницах</p>		<p><b>Схема ремонта</b></p>  <p>Установлены кницы увеличенных размеров, вырезы для прохода стрингеров закрыты заделками, добавлены дополнительные элементы жесткости. Рекомендуется увеличить толщину кницы.</p>	
<p><b>Возможные причины повреждения</b></p> <ol style="list-style-type: none"> <li>Наличие концентраторов напряжений.</li> <li>Высокие напряжения сдвига вследствие недостаточного размера кницы.</li> </ol>		<p><b>Рекомендации по ремонту</b></p> <p>Если повреждение вызвано ошибками при конструировании, следует произвести замену книц на кницы увеличенных размеров.</p>	



<p><b>НАВАЛОЧНЫЕ СУДА</b></p>	<p>Рекомендации по осмотру, оценке и ремонту корпусных конструкций</p>	
<p><b>Бортовой подпалубный танк</b></p>		<p><b>Пример № 66</b></p>
<p><b>Повреждение</b></p>	<p>Трещины в книце</p>	
<p><b>Схема повреждения</b></p>  <p>Трещины</p>	<p><b>Схема ремонта</b></p>  <p>Дополнительная кница</p>	
<p><b>Возможная причина повреждения</b> Конструктивный недостаток</p>	<p><b>Рекомендации по ремонту</b> Сварной шов с трещиной должен быть заварен после выполнения V-образной разделки кромок.</p>	

НАВАЛОЧНЫЕ СУДА		Рекомендации по осмотру, оценке и ремонту корпусных конструкций	
Бортовой подпалубный танк		Пример № 7	
Повреждение	Трещины в наклонном листе и вертикальном листе, возникшие около соединения подпалубного танка с концевым люковым бимсом		
<p><b>Схема повреждения</b></p>  <p>Трещина в наклонном листе и вертикальном поясе, возникшая около соединения подпалубного танка с концевым люковым бимсом.</p> <p><b>A-A</b></p>  <p>Вертикальный лист бортового подпалубного танка Настил палубы Трещины Концевой люковый бимс Линия перегиба бортового танка Существующая кница (см. Схему ремонта).</p>		<p><b>Схема ремонта</b></p>  <p>Продольный комингс Поперечный люковый комингс Вертикальный лист бортового подпалубного танка Вставка Поперечный палубный настил Существующая кница Палубный настил Новая кница Наклонный лист Концевой люковый бимс</p>	
<p><b>Возможная причина повреждения</b> Концентрация напряжений соединения концевой люковой бимса и бортового подпалубного танка</p>		<p><b>Рекомендации по ремонту</b></p> <ol style="list-style-type: none"> <li>1. Деталь с трещинами следует вырезать и заменить.</li> <li>2. Для увеличения жесткости может быть установлена дополнительная кница.</li> </ol>	

<b>НАВАЛОЧНЫЕ СУДА</b>		<b>Рекомендации по осмотру, оценке и ремонту корпусных конструкций</b>	
<b>Бортовой подпалубный танк</b>		<b>Пример № 8</b>	
<b>Повреждение</b>		<b>Трещины в обшивке на линии перегиба</b>	
<p><b>Схема повреждения</b></p>  <p>Грузовой трюм №1</p> <p>Вертикальный лист обшивки бортовой подпалубного танка</p> <p>Палубный настил</p> <p>Рамный шпангоут</p> <p>Палубный настил</p> <p>Линия перегиба</p> <p>Наклонный лист бортовой подпалубного танка</p> <p>Концевой люковий бимс</p> <p>Трещины</p> 		<p><b>Схема ремонта</b></p>  <p>Новая дополнительная кница (см. Вид А-А).</p> <p>Вставки перед установкой рекомендуется сварить вне корпуса, шов должен быть зашлифован. После этого пластины установить в бортовой подпалубный танк.</p> <p><b>Вид А-А</b></p>  <p>Ребро жесткости</p> <p>бракеты</p>	
<p><b>Возможные причины повреждения</b></p> <p>Конструктивный недостаток</p>		<p><b>Рекомендации по ремонту</b></p> <p>Жесткость места перегиба должна быть увеличена соответствующим образом.</p>	

НАВАЛОЧНЫЕ СУДА		Рекомендации по осмотру, оценке и ремонту корпусных конструкций	
Бортовой подпалубный танк		Пример № 9	
Повреждение	Трещины в таранной переборке в месте пересечения с конструкцией бортовой подпалубной цистерны в первом носовом грузовом трюме		
<p><b>Схема повреждения</b></p>		<p><b>Схема ремонта</b></p>	
<p><b>Возможная причина повреждения</b> Наличие жесткой точки</p>		<p><b>Рекомендация по ремонту</b> Листы с трещинами должны быть вырезаны и заменены.</p>	

4.3 БОРТОВАЯ КОНСТРУКЦИЯ ГРУЗОВОГО ТРЮМА

Примеры разрушений деталей конструкции и ремонт	
Пример №	Название
1	Трещины в наружной обшивке борта около скулового танка
2	Деформации и трещины в бортовой обшивке носового грузового трюма
3	Трещины в опорных кницах около форпиковой переборки

Основные проблемные участки, в которых вероятно возникновение повреждений (трещины в обшивке/фланцах книц, растрескавшиеся/отвалив-

шиеся шпангоуты, местная коррозия и образование канавок, общий износ), представлены на рис. 4.3-1 — 4.3-3.

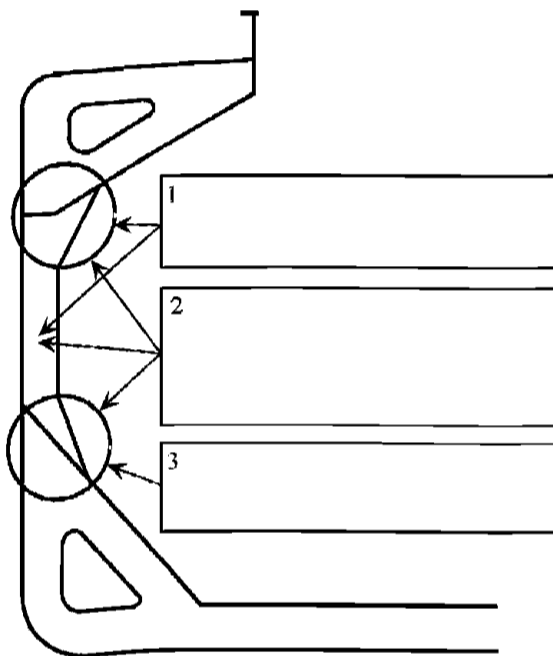


Рис. 4.3-1 Вероятные участки повреждений: 1, 2, 3 – места потенциальных повреждений

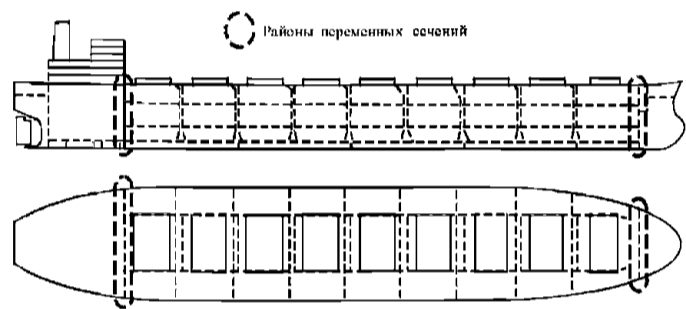


Рис. 4.3-3 Районы переменных сечений – участки возможных повреждений

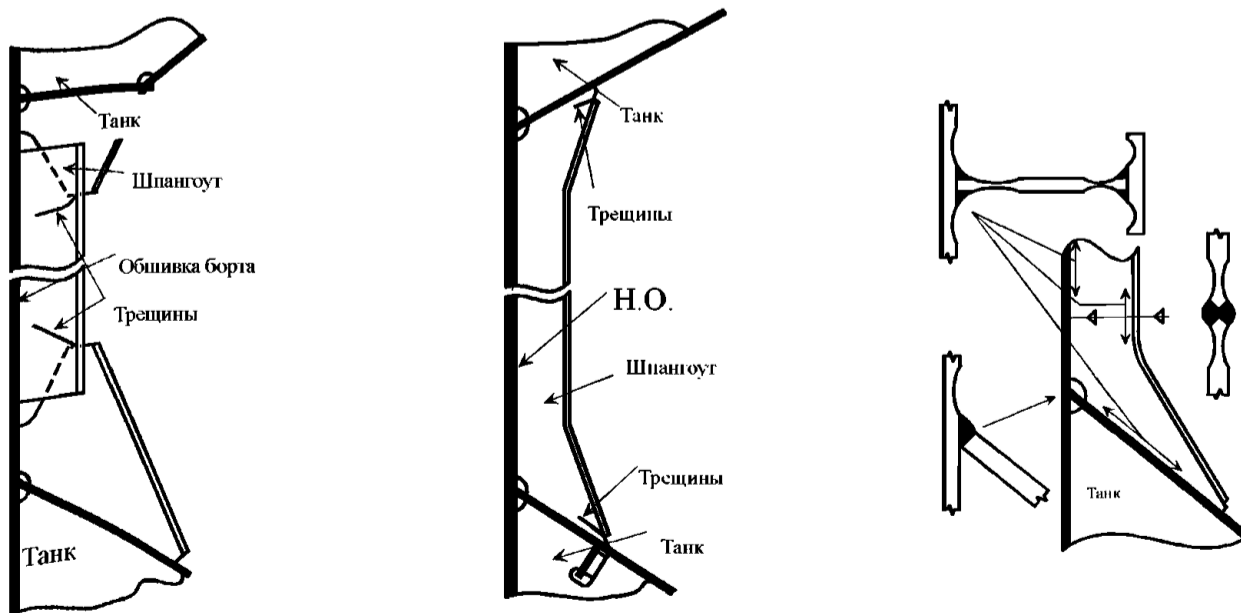
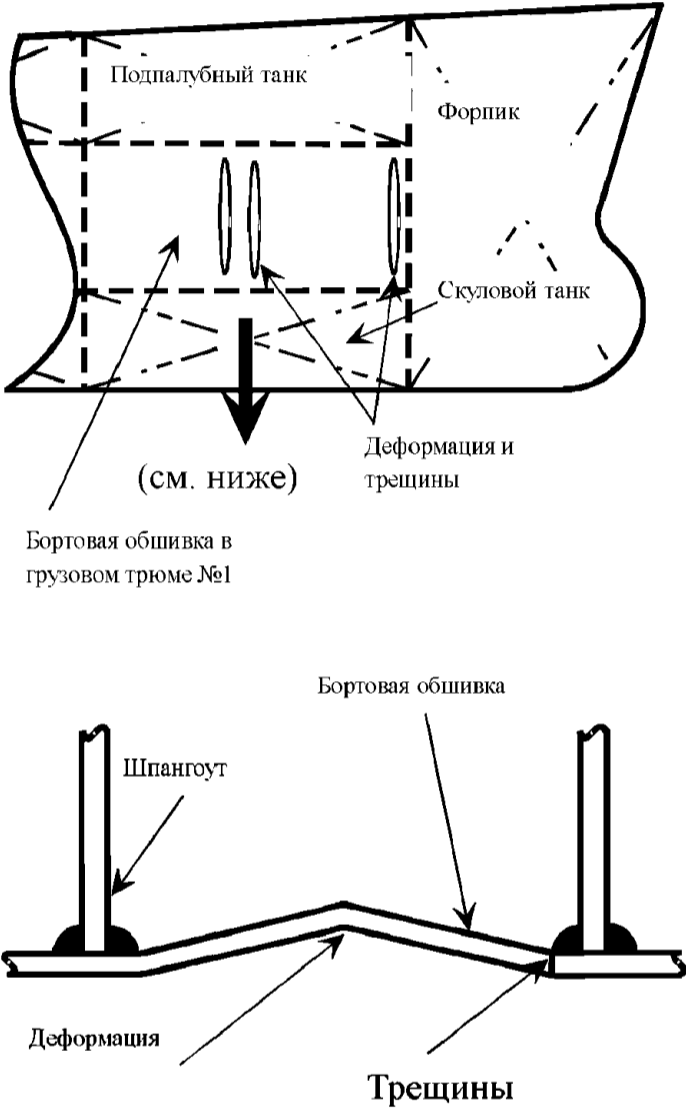
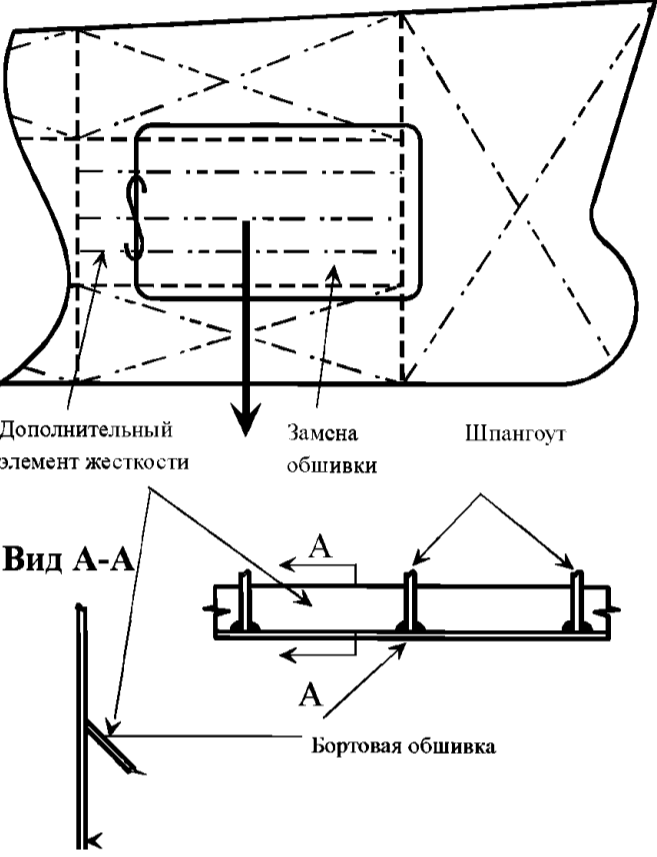


Рис. 4.3-2 Шпангоут – потенциально проблемные участки  
 а) – конструкция с кницами б) – конструкция с bracketами в) – примеры канавочной коррозии

НАВАЛОЧНЫЕ СУДА		Рекомендации по осмотру, оценке и ремонту корпусных конструкций	
Бортовые конструкции грузового трюма			Пример № 1
Повреждение	Трещины в наружной обшивке борта около скулового танка		
<p><b>Схема повреждения</b></p> <p>Трещина в бортовой обшивке вдоль шпангоута и наклонного листа скулового танка.</p>	<p><b>Схема ремонта</b></p> <p>Частичная замена НО по мере необходимости.</p>		
<p><b>Возможная причина повреждения</b> Сильная канавочная коррозия</p>	<p><b>Рекомендации по ремонту</b></p> <ol style="list-style-type: none"> <li>1. Места с канавочной коррозией могут быть восстановлены наплавкой.</li> <li>2. Элементы наружной обшивки (НО) с трещинами должны быть заменены.</li> </ol>		

<p><b>НАВАЛОЧНЫЕ СУДА</b></p>	<p><b>Рекомендации по осмотру, оценке и ремонту корпусных конструкций</b></p>	
<p><b>Бортовые конструкции грузового трюма</b></p>		<p><b>Пример № 2</b></p>
<p><b>Повреждение</b></p>	<p>Деформации и трещины в бортовой обшивке носового грузового трюма</p>	
<p><b>Схема повреждения</b></p> 	<p><b>Схема ремонта</b></p> 	
<p><b>Возможные причины повреждения</b> Недостатки конструкции</p>	<p><b>Рекомендации по ремонту</b></p> <ol style="list-style-type: none"> <li>1. Обшивка с трещинами/недопустимыми деформациями должна быть вырезана и заменена.</li> <li>2. Следует установить листы НО и/или дополнительные элементы жесткости.</li> </ol>	

НАВАЛОЧНЫЕ СУДА		Рекомендации по осмотру, оценке и ремонту корпусных конструкций	
Бортовые конструкции грузового трюма			Пример № 3
Повреждение		Трещины в опорных кницах около форпиковой переборки	
<p><b>Схема повреждения</b></p> <p>Бортовая обшивка</p> <p>Трещины</p> <p>Элемент жесткости</p> <p>Бортовой шпангоут</p> <p>S: заостренный конец элемента жесткости</p> <p>C: заделка</p> <p>Форпиковая переборка</p> <p>Грузовой трюм</p> <p>Форпиковая цистерна или пространство</p>		<p><b>Схема ремонта</b></p> <p>Модифицированная кница</p> <p>Элемент жесткости</p> <p>S: заостренный конец элемента жесткости</p> <p>C: заделка выреза</p> <p>Транверсная переборка</p> <p>Грузовой трюм</p> <p>Форпиковое пространство</p>	
<p><b>Возможная причина повреждения</b></p> <p>Недостаточный размер кницы, в результате чего возникает высокое напряжение от нагрузки, передаваемой от шпангоута.</p>		<p><b>Рекомендации по ремонту</b></p> <ol style="list-style-type: none"> <li>1. Выгнутая сторона кницы, которая соединяется с переборкой, должна иметь скругление; любые вырезы в элементах жесткости в форпиковом пространстве должны иметь заделки вырезов, если они расположены вблизи конца brackets.</li> <li>2. Если трещины распространяются в обшивку борта или переборки, обшивка должна быть вырезана и заменена.</li> </ol>	



**4.4 ПОПЕРЕЧНАЯ ПЕРЕБОРКА И СВЯЗАННЫЕ С НЕЙ КОНСТРУКЦИИ В ГРУЗОВОМ ТРЮМЕ**

Примеры разрушений деталей конструкции и ремонт	
Пример №	Название
1	Трещины в сварных соединениях нижней опоры переборки
2	Трещины по верхним границам гофрированной переборки у подпалубных танков
3	Трещины в стенке гофра, начинающиеся на пересечении с шеддерными листами
4	Трещины в сварных соединениях наклонной опоры стенки со вторым дном около туннельного киля
5	Трещины в соединениях нижней опоры со скуловым танком
6	Деформации опорной стойки концевой люкового бимса

Основные проблемные участки, в которых вероятно возникновение повреждений, обобщенно показаны на рис. 4.4-1 и 4.4-2.

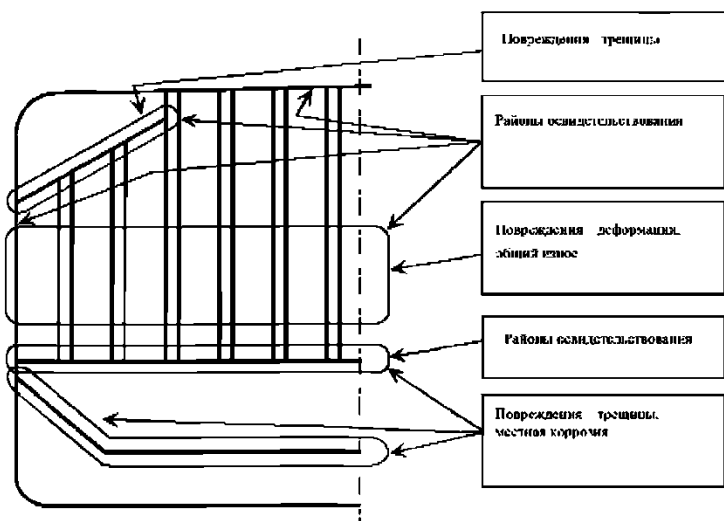
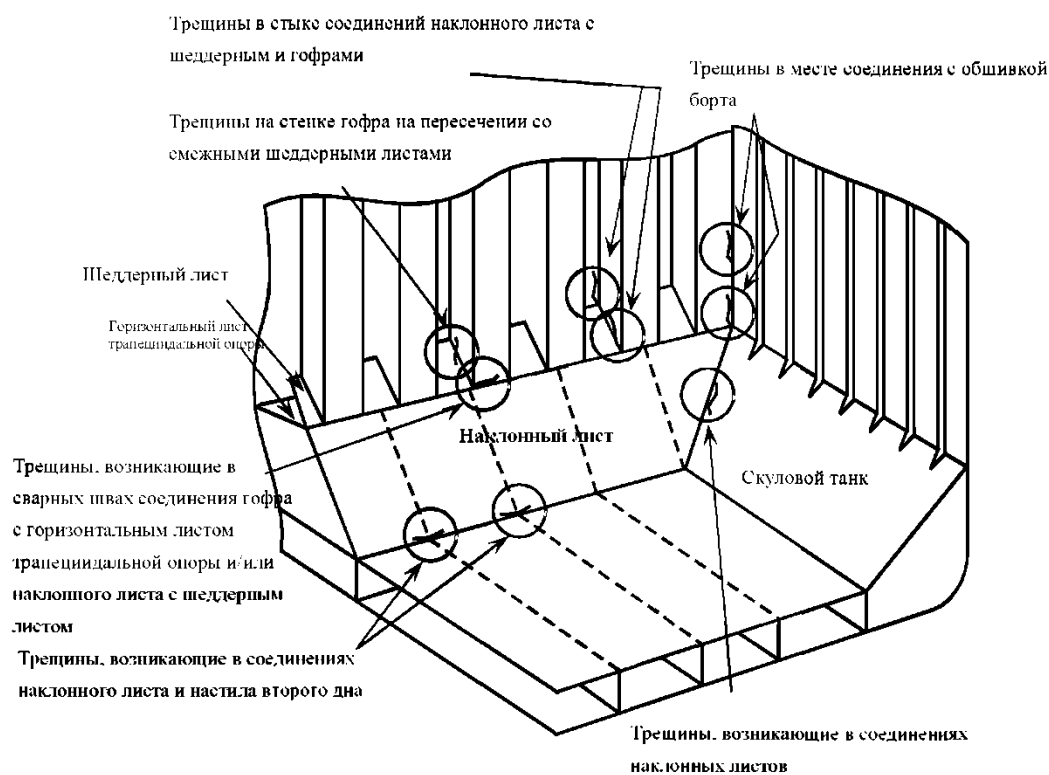


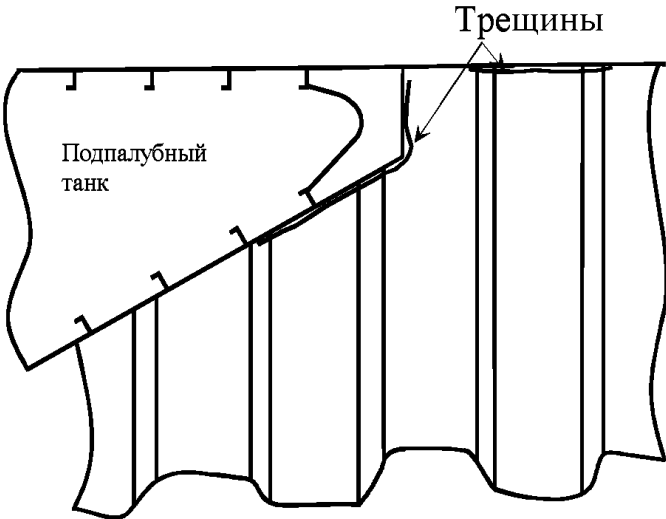
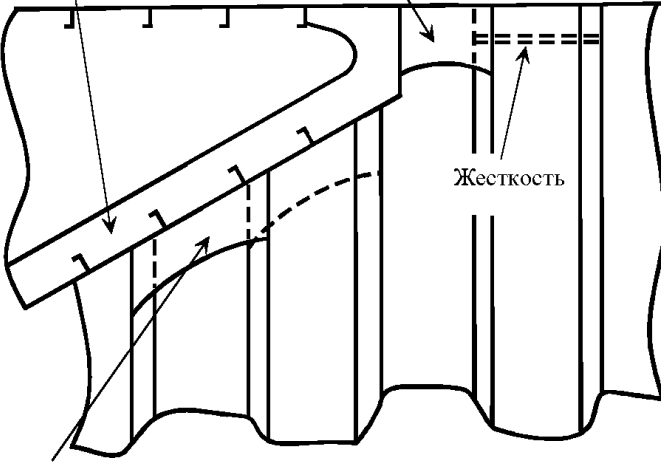
Рис. 4.4-1 Поперечная переборка — потенциальные участки повреждений



(Примечание: аналогичные повреждения могут появиться в верхних соединениях переборки с конструкцией палубы)

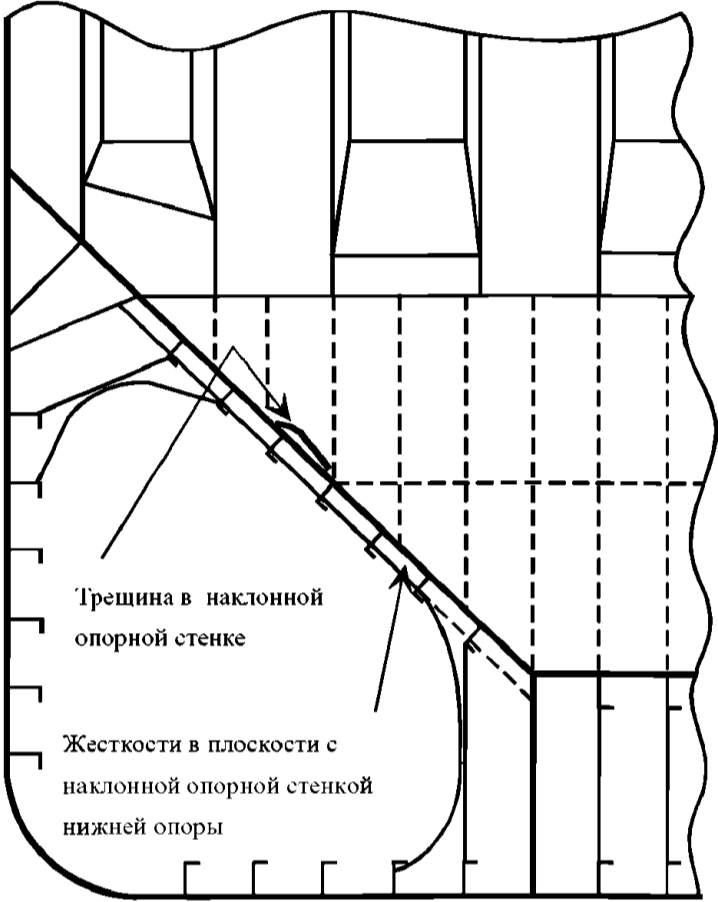
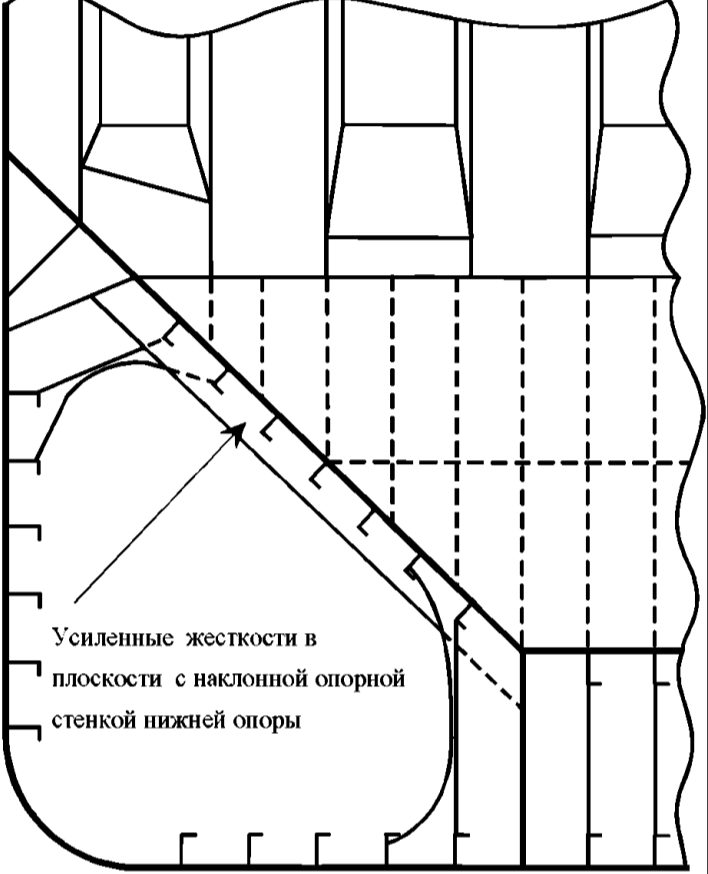
Рис. 4.4-2 Типовые повреждения в местах соединений конструкций поперечной переборки

НАВАЛОЧНЫЕ СУДА		Рекомендации по осмотру, оценке и ремонту корпусных конструкций	
Поперечная переборка и связанные с ней конструкции в грузовом трюме			Пример № 1
Повреждение	Трещины в сварных соединениях нижней опоры переборки		
<p><b>Схема повреждения</b></p>	<p><b>Схема ремонта</b></p> <p>Подготовка кромок и сварка с полным проплавлением с обеих сторон горизонтального опорного листа</p>		
<p><b>Возможная причина повреждения</b></p> <ol style="list-style-type: none"> <li>1. Концентрация напряжений в сварных швах в районе голубниц.</li> <li>2. Концентрация напряжений в месте перегиба гофра, где стенка не поддерживается кницей внутри нижней опоры.</li> </ol>	<p><b>Рекомендации по ремонту</b></p> <ol style="list-style-type: none"> <li>1. Трещины должны быть заварены после V-образной разделки кромок. Уменьшение концентрации напряжений путем приварки накладного листа рядом с голубницей.</li> <li>2. Вставной лист устанавливается в наклонной опорной стенке.</li> </ol>		

<p><b>НАВАЛОЧНЫЕ СУДА</b></p>	<p>Рекомендации по осмотру, оценке и ремонту корпусных конструкций</p>	
<p><b>Поперечная переборка и связанные с ней конструкции в грузовом трюме</b></p>		<p><b>Пример № 2</b></p>
<p><b>Повреждение</b></p>	<p>Трещины по верхним границам гофрированных переборок у подпалубных танков</p>	
<p><b>Схема повреждения</b></p>  <p>Подпалубный танк</p> <p>Трещины</p>	<p><b>Схема ремонта</b></p> <p>Дополнительное усиление сплошное или разрезное накладками.</p> <p>Допускается установка гасетного листа</p>  <p>Жесткость</p> <p>Гасетный лист (с обратной стороны показано пунктиром)</p>	
<p><b>Возможная причина повреждения</b> Повреждение вызвано конструктивными недостатками и/или дефектами сварных швов.</p>	<p><b>Рекомендации по ремонту</b></p> <ol style="list-style-type: none"> <li>1. Трещины могут быть заварены после V-образной разделки кромок. Если необходимо, гофрированная переборка может быть вырезана и заменена.</li> <li>2. Рекомендуется использовать указанное упрочнение конструкции, принимая во внимание следующее:             <ol style="list-style-type: none"> <li>2.1 важно правильно состыковать гасетные листы с поперечной конструкцией внутри цистерны;</li> <li>2.2 если внутри подпалубного танка нет поперечной балки, совпадающей с плоскостью кромок гофров или гасетных листов, должно быть установлено подкрепление, как показано выше.</li> </ol> </li> </ol>	

НАВАЛОЧНЫЕ СУДА		Рекомендации по осмотру, оценке и ремонту корпусных конструкций	
Поперечная переборка и связанные с ней конструкции в грузовом трюме			Пример № 3
Повреждение		Трещины в стенке гофра, начинающиеся на пересечении с шеддерными листами	
<p><b>Схема повреждения</b></p> <p>Поперечная переборка</p> <p>Трещины</p> <p>Наружная обшивка борта</p> <p>Скуловой танк</p> <p>Нижняя опора</p> <p>Второе дно</p>		<p><b>Схема ремонта</b></p> <p>А</p> <p>А - А</p> <p>Шеддерный лист</p> <p>Гасетный лист</p>	
<p><b>Возможная причина повреждения</b> Повреждение вследствие концентрации напряжений на пересечении шеддерных листов</p>		<p><b>Рекомендации по ремонту</b></p> <ol style="list-style-type: none"> <li>1. В случае износа гофрированная переборка и гасетные листы должны быть заменены частично или полностью, если необходимо.</li> <li>2. В случае замены целесообразна установка деталей (как показано выше) для изменения места пересечения и, следовательно, уменьшения концентрации напряжений.</li> </ol>	

<p><b>НАВАЛОЧНЫЕ СУДА</b></p>	<p>Рекомендации по осмотру, оценке и ремонту корпусных конструкций</p>
<p><b>Поперечная переборка и связанные с ней конструкции в грузовом трюме</b></p>	
<p><b>Пример № 4</b></p>	
<p><b>Повреждение</b></p>	<p>Трещины в сварных соединениях наклонной опорной стенки со вторым дном около туннельного киля</p>
<p><b>Схема повреждения</b></p>	<p><b>Схема ремонта</b></p> <p>Нижняя опора: установить лист увеличенной толщины</p> <p>Увеличение размера жесткости с учетом размещения труб в туннельном киле.</p> <p><b>Вид А - А</b></p> <p>Сварные швы с полным проплавлением</p> <p>Пространство нижней опоры</p> <p>Накладки</p> <p>Угловой шов соединения двойного дна с поперечной должен быть выполнен с полным проплавлением</p>
<p><b>Причина повреждения</b></p> <p>Трещины возникают вследствие концентрации напряжений около вырезов и развиваются в результате недостаточной жесткости конструкции второго дна рядом с коробчатым килем.</p>	<p><b>Рекомендации по ремонту</b></p> <p>Для предотвращения повторного повреждения рекомендуется установка дополнительного подкрепления.</p>

НАВАЛОЧНЫЕ СУДА		Рекомендации по осмотру, оценке и ремонту корпусных конструкций	
Поперечная переборка и связанные с ней конструкции в грузовом трюме			Пример № 5
Повреждение	Трещины в сварных соединениях нижней трапецеидальной опоры со скуловым танком		
<p><b>Схема повреждения</b></p>  <p>Трещина в наклонной опорной стенке</p> <p>Жесткости в плоскости с наклонной опорной стенкой нижней опоры</p>		<p><b>Схема ремонта</b></p>  <p>Усиленные жесткости в плоскости с наклонной опорной стенкой нижней опоры</p>	
<p><b>Возможная причина повреждения</b> Конструктивный недостаток</p>		<p><b>Рекомендации по ремонту</b></p> <ol style="list-style-type: none"> <li>1. Наклонная опорная стенка с трещинами должна быть вырезана и заменена (листом большей толщины), если это необходимо.</li> <li>2. Если повреждение возникло вследствие недостаточной жесткости, элементы жесткости в плоскости с обшивкой опоры должны быть увеличены.</li> </ol>	

<p><b>НАВАЛОЧНЫЕ СУДА</b>      Рекомендации по осмотру, оценке и ремонту корпусных конструкций</p>	
<p><b>Поперечная переборка и связанные с ней конструкции в грузовом трюме</b>      <b>Пример № 6</b></p>	
<p><b>Повреждение</b></p>	<p>Деформации опорной стойки концевой люковой бимсы</p>
<p><b>Схема повреждения</b></p>	<p><b>Схема ремонта</b></p>
<p><b>Возможная причина повреждения</b> Конструктивный недостаток</p>	<p><b>Рекомендации по ремонту</b></p> <ol style="list-style-type: none"> <li>1. Деформированная часть должна быть вырезана и заменена в случае необходимости.</li> <li>2. Если причина повреждения в недостаточной прочности, должно быть предусмотрено увеличение жесткости (листы большей толщины/дополнительные элементы жесткости).</li> </ol>

#### 4.5 КОНСТРУКЦИИ ВТОРОГО ДНА И СКУЛОВОЙ ЦИСТЕРНЫ

Примеры разрушений деталей конструкции и ремонт	
Пример №	Название
1	Трещины, коррозия и/или деформации в районе вырезов в наборе
2	Трещины в сварных соединениях флоров рядом с границей скулового танка/второго дна (скругленный изгиб)
3	Трещины в сварных соединениях флоров рядом с границей скулового танка/внутреннего дна
4	Трещины в продольных балках днища днища и внутреннего дна
5	Трещины в продольных балках около сточного колодца
6	Деформации рамной связи
7	Деформация носовой наружной обшивки днища вследствие слеминга

Усталостные трещины в рассматриваемых конструкциях можно разделить на следующие категории (см. рис. 4.5): *а*) параллельные сварному шву;

*б*) распространяющиеся на обшивку скуловой цистерны и сварные соединения флоров и начинающиеся в углах «голубниц».

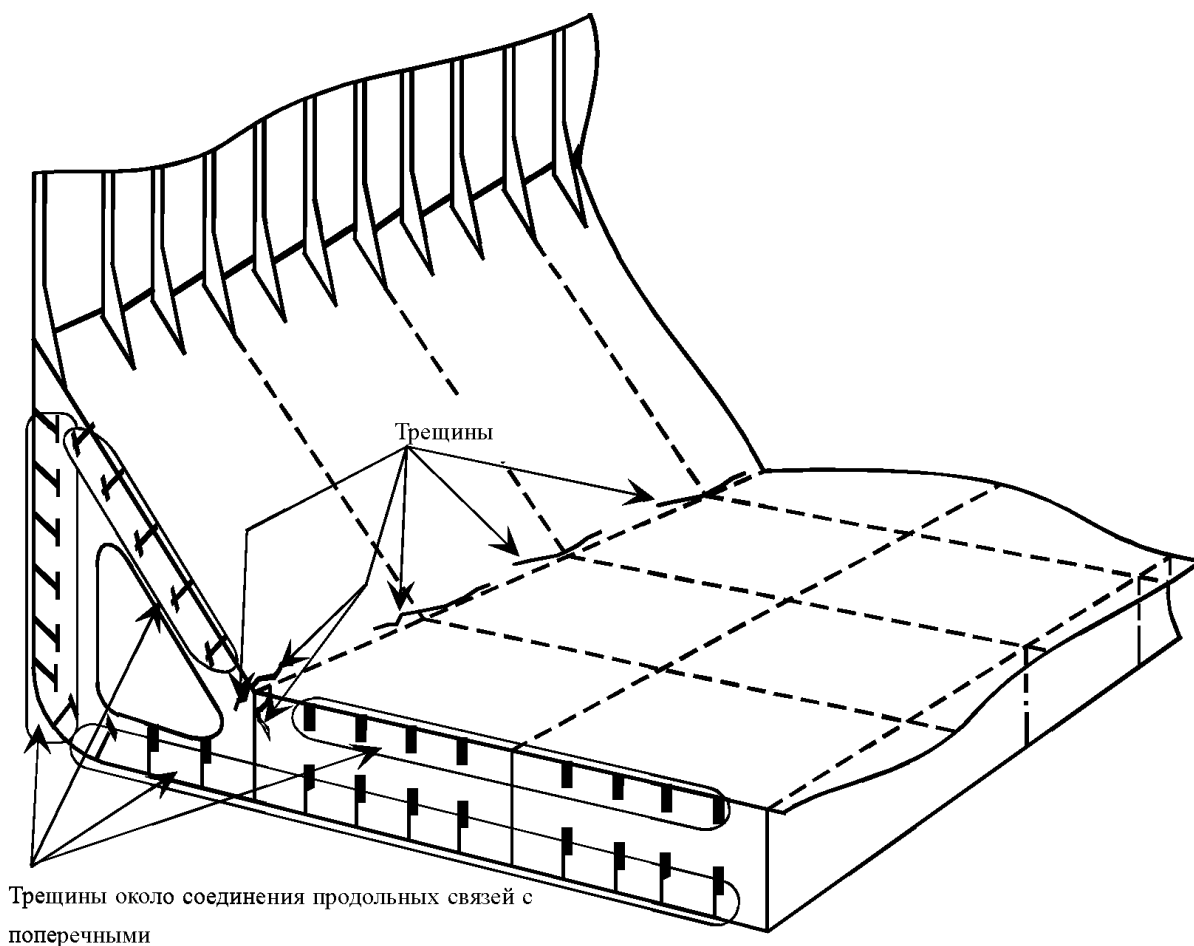
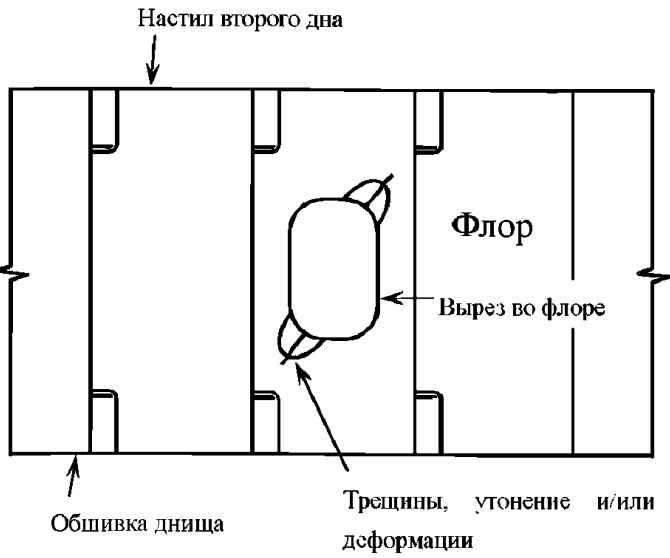
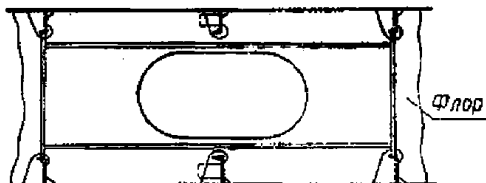
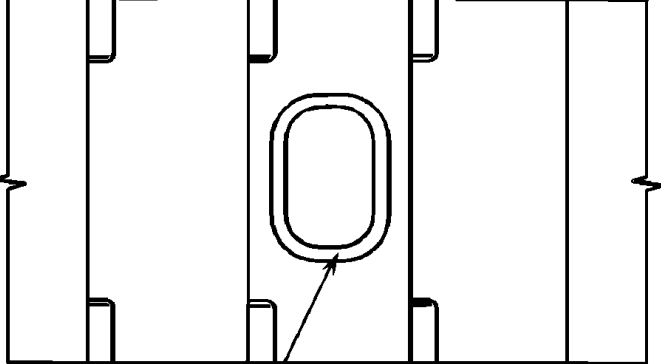
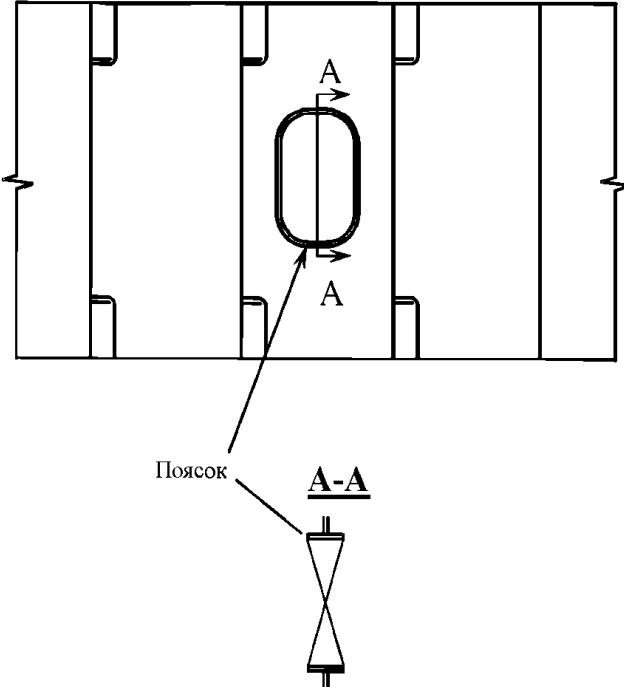
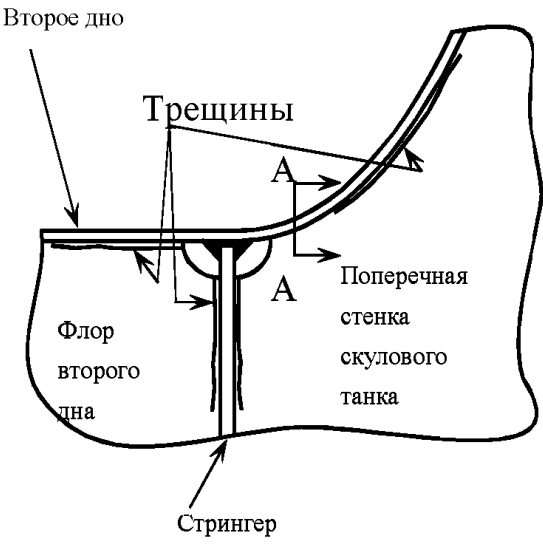
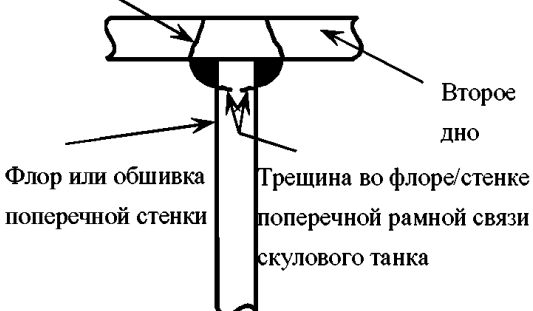
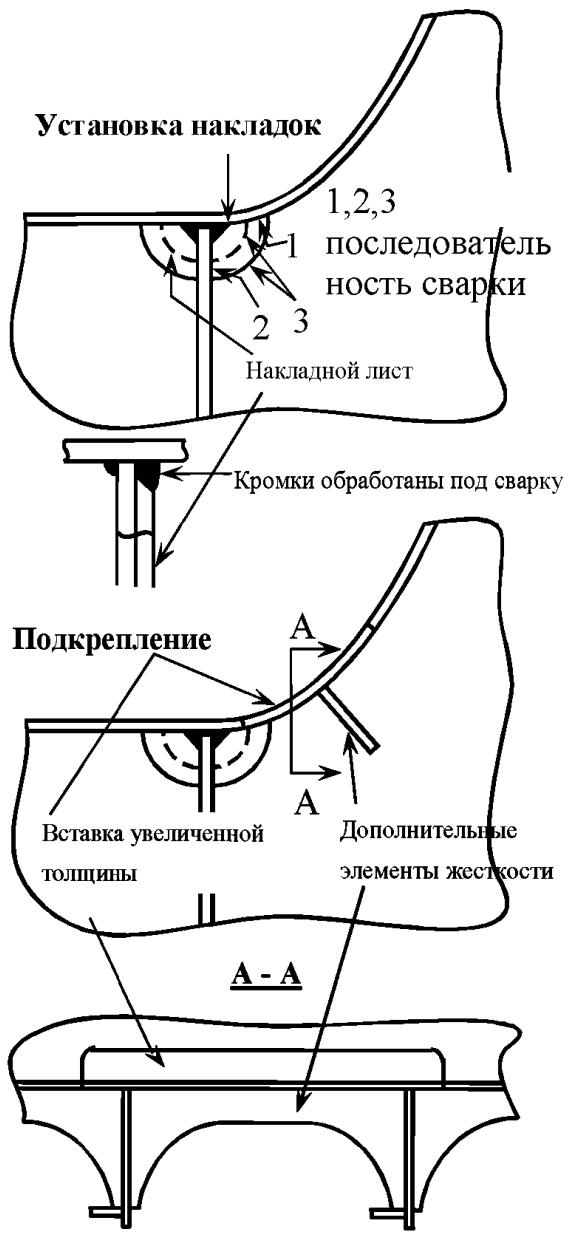
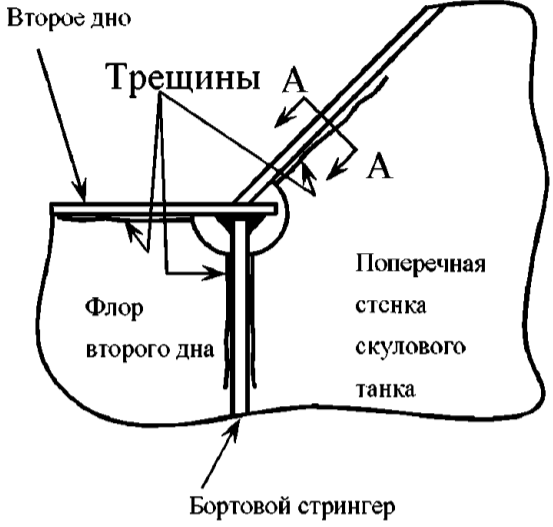
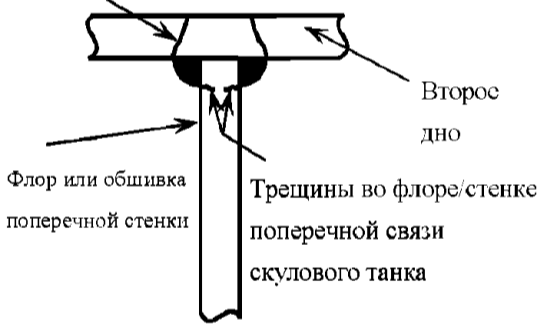

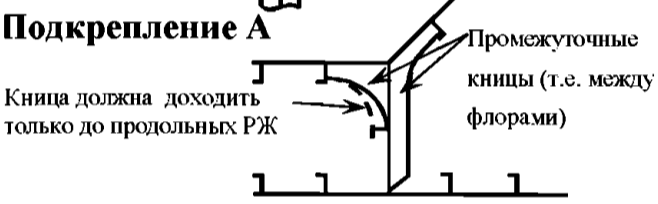
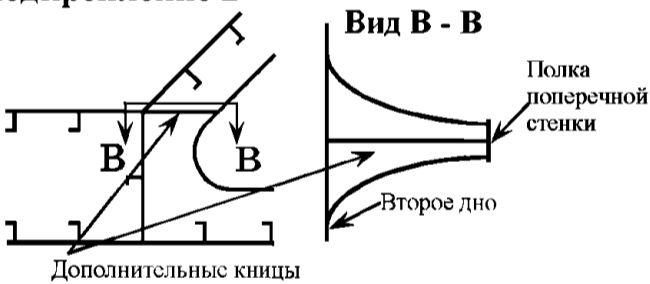


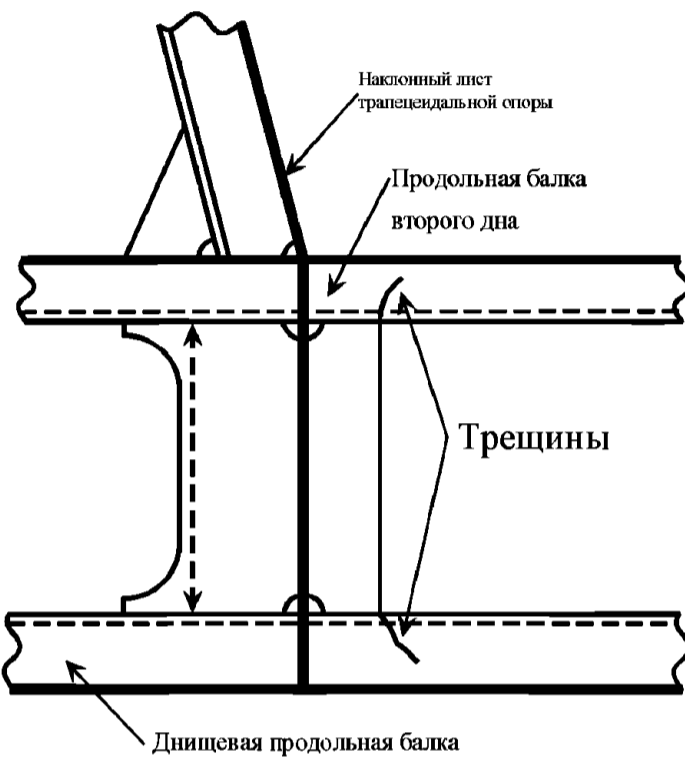
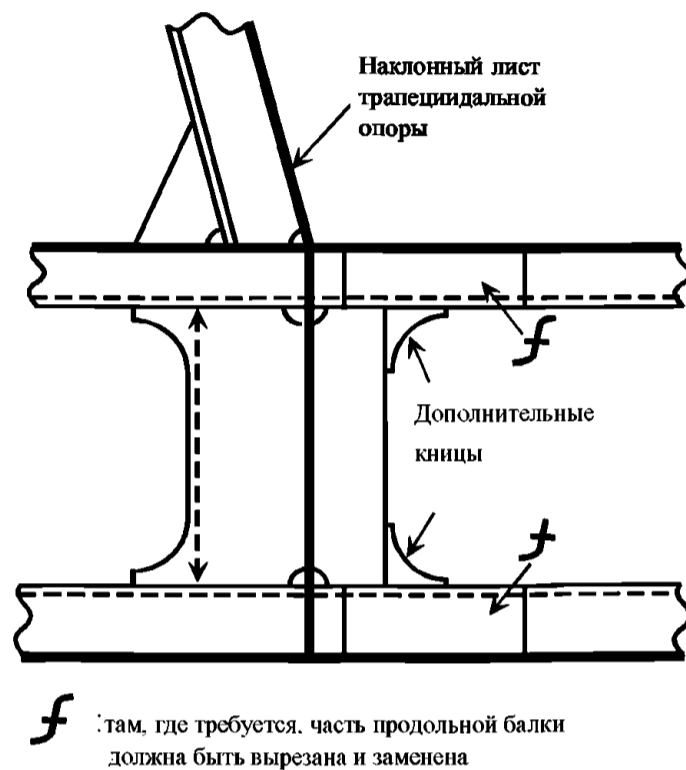
Рис. 4.5 Типичные трещины в соединениях наклонной обшивки скуловой цистерны с внутренним дном (настилом внутреннего дна) и продольных связей с поперечными (или с поперечной переборкой)



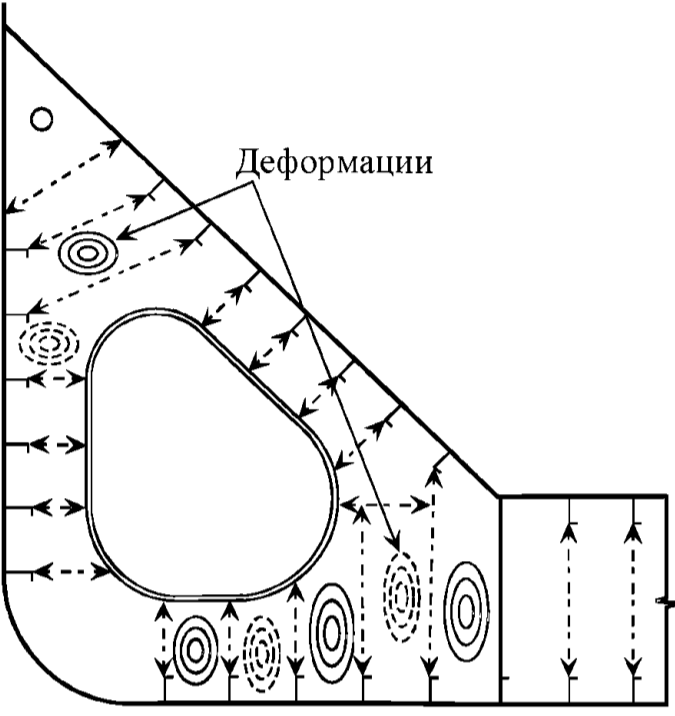
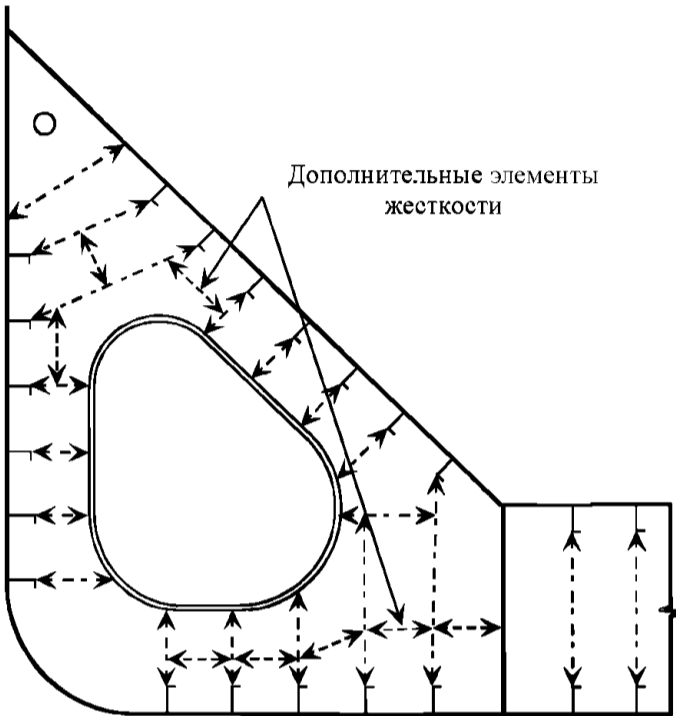
<p><b>НАВАЛОЧНЫЕ СУДА</b></p>	<p>Рекомендации по осмотру, оценке и ремонту корпусных конструкций</p>	
<p>Конструкции второго дна и скулового танка</p>		<p>Пример № 1</p>
<p>Повреждение</p>	<p>Трещины, коррозия и/или деформации в районе вырезов в наборе</p>	
<p><b>Схема повреждения</b></p>  <p><b>Вариант ремонта С</b></p> 		<p><b>Схема ремонта</b></p> <p><b>Вариант ремонта А</b></p>  <p><b>Вариант ремонта В</b></p> 
<p><b>Возможные причины повреждения</b></p> <ol style="list-style-type: none"> <li>1. Недостаточная прочность.</li> <li>2. Трещины, коррозия и/или деформации в районе отверстия в результате высокого напряжения.</li> </ol>		<p><b>Рекомендации по ремонту</b></p> <ol style="list-style-type: none"> <li>1. Обшивка с трещинами, коррозией и/или деформацией должна быть вырезана и заменена, если необходимо.</li> <li>2. Необходимо предусмотреть достаточное подкрепление.</li> <li>3. Установка дополнительных РЖ.</li> </ol>


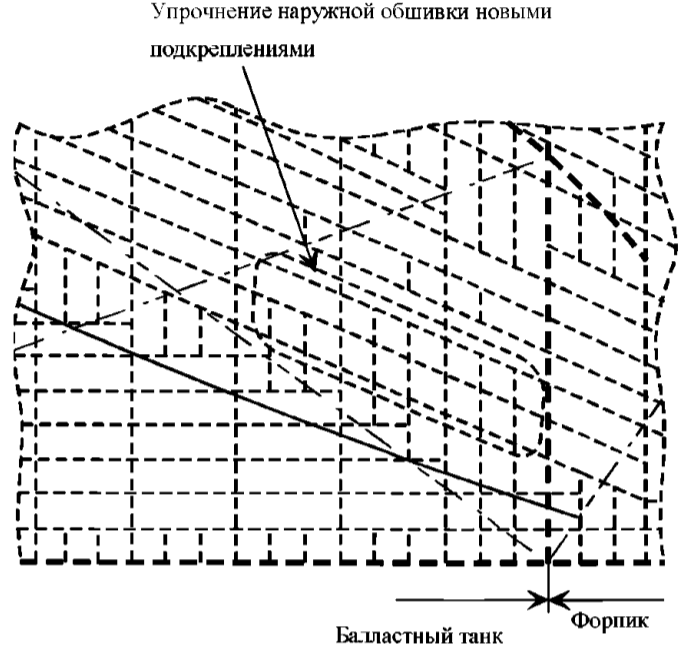
НАВАЛОЧНЫЕ СУДА		Рекомендации по осмотру, оценке и ремонту корпусных конструкций	
Конструкции второго дна и скулового танка			Пример № 2
Повреждение	Трещины в сварных соединениях флоров рядом с границей скуловой цистерны/второго дна (скругленный изгиб)		
<p><b>Схема повреждения</b></p>  <p><b>Вид А - А</b></p> <p>Поперечные трещины в обшивке стенки скулового танка, возможно, распространяющиеся на наклонную обшивку</p>  <p>Флор или обшивка поперечной стенки Трещина во флоре/стенке поперечной рамной связи скулового танка</p>	<p><b>Схема ремонта</b></p>  <p>Установка накладок</p> <p>1,2,3 последовательность сварки Накладной лист</p> <p>Кромки обработаны под сварку</p> <p>Подкрепление</p> <p>Вставка увеличенной толщины Дополнительные элементы жесткости</p> <p><b>А - А</b></p>		
<p><b>Возможная причина повреждения</b> Концентрация напряжений</p>	<p><b>Рекомендации по ремонту</b></p> <ol style="list-style-type: none"> <li>1. Трещины в сварном шве и/или обшивке разделяются с использованием V-образной разделки кромок/вырезаются и завариваются, либо заменяется поврежденная часть.</li> <li>2. Дефекты в районе вырезов устраняются установкой накладки, особое внимание уделяется разделке кромок и последовательности сварочных операций, как показано выше.</li> <li>3. Дополнительные подкрепления должны быть установлены по согласованию с инспектором РС.</li> </ol>		

<p>НАВАЛОЧНЫЕ СУДА</p>	<p>Рекомендации по осмотру, оценке и ремонту корпусных конструкций</p>
<p>Конструкции второго дна и скулового танка</p>	<p>Пример № 3</p>
<p>Повреждение</p>	<p>Трещины в сварных соединениях флоров рядом с границей скуловой цистерны/второго дна (скругленный изгиб)</p>
<p><b>Схема повреждения</b></p>  <p><b>Вид А - А</b></p> <p>Поперечные трещины в обшивке стенки скулового танка, возможно распространяющиеся на его наклонную обшивку</p> 	<p><b>Схема ремонта</b></p>  <p><b>Подкрепление А</b></p>  <p><b>Подкрепление В</b></p> 
<p><b>Возможная причина повреждения</b> Концентрация напряжений</p>	<p><b>Рекомендации по ремонту</b></p> <ol style="list-style-type: none"> <li>1. Трещины в сварном шве и/или обшивке разделяются с использованием V-образной разделки кромок/вырезаются и завариваются, либо заменяется поврежденная часть.</li> <li>2. Дефекты в районе вырезов устраняются установкой накладки, особое внимание уделяется разделке кромок и последовательности выполнения сварочных операций.</li> <li>3. Дополнительно может быть использовано подкрепление, как показано выше, в зависимости от установленной причины повреждения.</li> </ol>

НАВАЛОЧНЫЕ СУДА		Рекомендации по осмотру, оценке и ремонту корпусных конструкций	
Конструкции второго дна и скулового танка			Пример № 4
Повреждение	Трещины в продольных балках днища		
<p><b>Схема повреждения</b></p> 	<p><b>Схема ремонта</b></p>  <p><b>f</b> : там, где требуется. часть продольной балки должна быть вырезана и заменена</p>		
<p><b>Возможная причина повреждения</b> Повреждение может быть вызвано концентрацией напряжений в условиях знакопеременных нагрузок, вызывающих усталостные разрушения.</p>	<p><b>Рекомендации по ремонту</b> Продольные балки с усталостными трещинами подлежат замене.</p>		

<p><b>НАВАЛОЧНЫЕ СУДА</b></p>		<p>Рекомендации по осмотру, оценке и ремонту корпусных конструкций</p>	
<p>Конструкции второго дна и скулового танка</p>			<p>Пример № 5</p>
<p><b>Повреждение</b></p>		<p>Трещины в продольных балках около сточного колодца</p>	
<p><b>Схема повреждения</b></p>		<p><b>Схема ремонта</b></p> <p><math>\int</math> где требуется, часть продольной балки должна быть вырезана и заменена</p>	
<p><b>Возможная причина повреждения</b> Повреждение может быть вызвано концентрацией напряжений в условиях знакопеременных нагрузок, вызывающих усталостные разрушения.</p>		<p><b>Рекомендации по ремонту</b> Участки продольных балок с усталостными трещинами подлежат замене.</p>	

НАВАЛОЧНЫЕ СУДА		Рекомендации по осмотру, оценке и ремонту корпусных конструкций	
Конструкции второго дна и скулового танка			Пример № 6
Повреждение	Деформации рамной связи		
<p><b>Схема повреждения</b></p> 	<p><b>Схема ремонта</b></p> 		
<p><b>Возможная причина повреждения</b> Недостаточная жесткость конструкции</p>	<p><b>Рекомендации по ремонту</b></p> <ol style="list-style-type: none"> <li>1. Если деформации не сопровождаются значительной коррозией, должно быть обеспечено дополнительное подкрепление.</li> <li>2. Если деформации появились в результате коррозии, поврежденные участки должны быть вырезаны и заменены.</li> </ol>		

НАВАЛОЧНЫЕ СУДА		Рекомендации по осмотру, оценке и ремонту корпусных конструкций	
Конструкции второго дна и скулового танка			Пример № 7
Повреждение	Деформации наружной обшивки днища в носовой части вследствие слеминга		
<p><b>Схема повреждения</b></p> 		<p><b>Схема ремонта</b></p> 	
<p><b>Возможная причина повреждения</b> Слеминг</p>		<p><b>Рекомендации по ремонту</b></p> <ol style="list-style-type: none"> <li>1. Деформированная обшивка днища должна быть выправлена или частично вырезана и заменена, если необходимо.</li> <li>2. Обшивка днища должна быть усилена элементами жесткости.</li> </ol>	

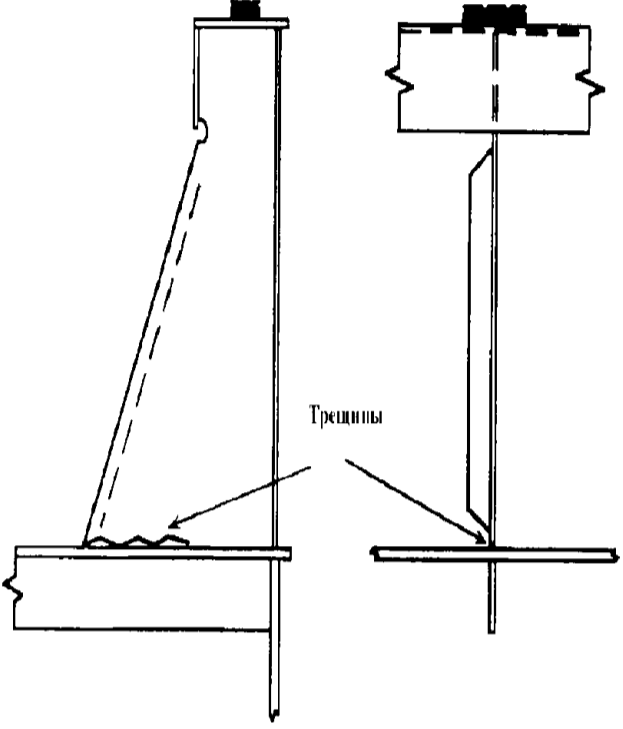
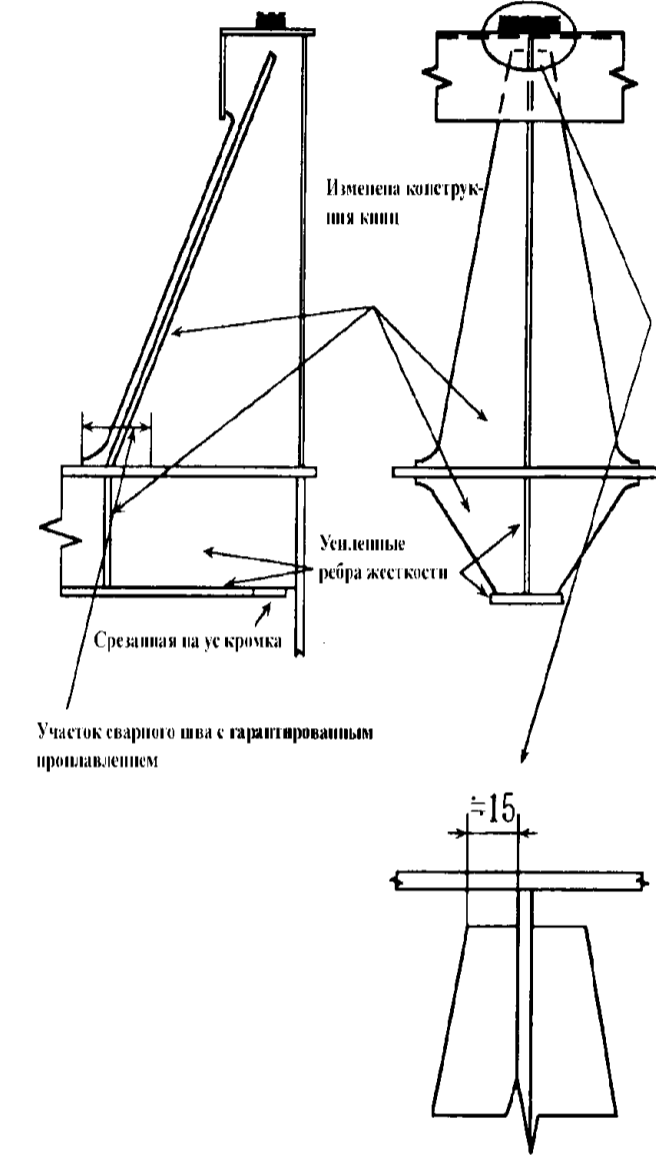
## 5 РЕКОМЕНДАЦИИ ПО РЕМОНТУ СУХОГРУЗНЫХ СУДОВ (РАЙОН ГРУЗОВОГО ТРЮМА)

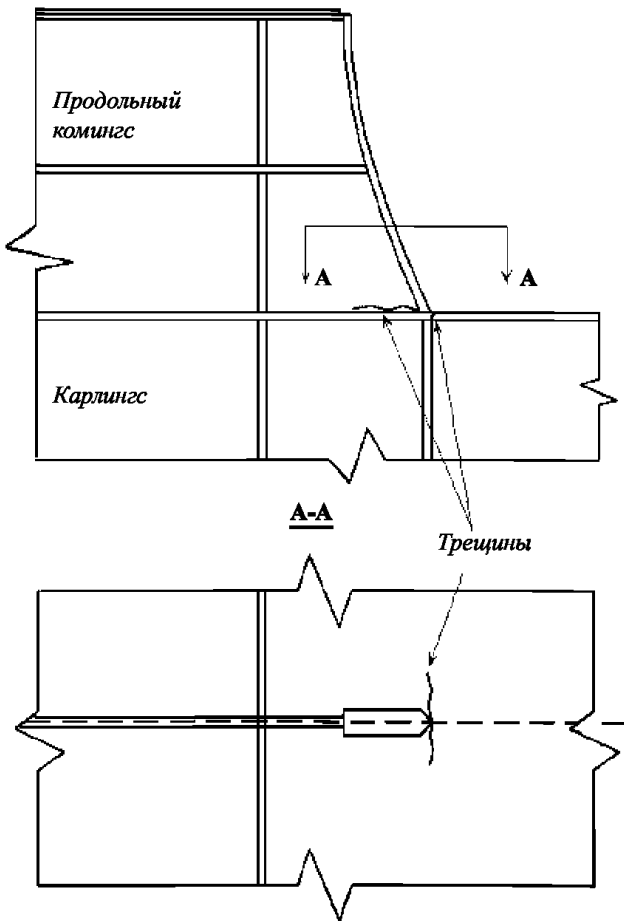
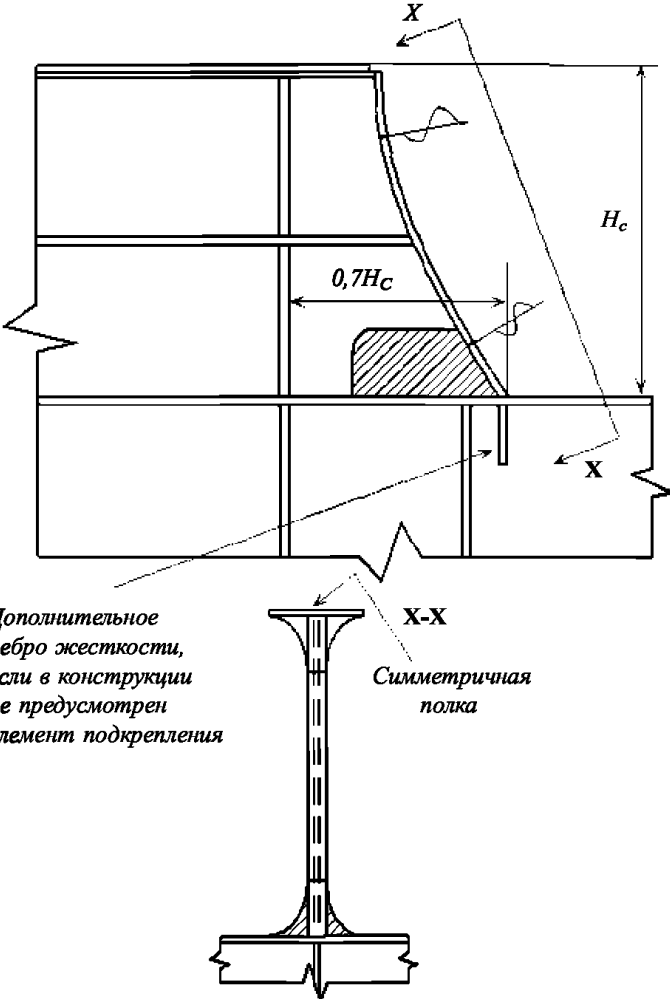
### 5.1 ПАЛУБНЫЕ КОНСТРУКЦИИ

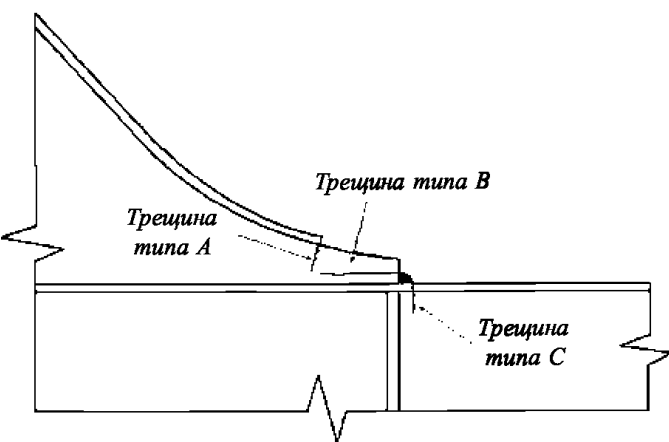
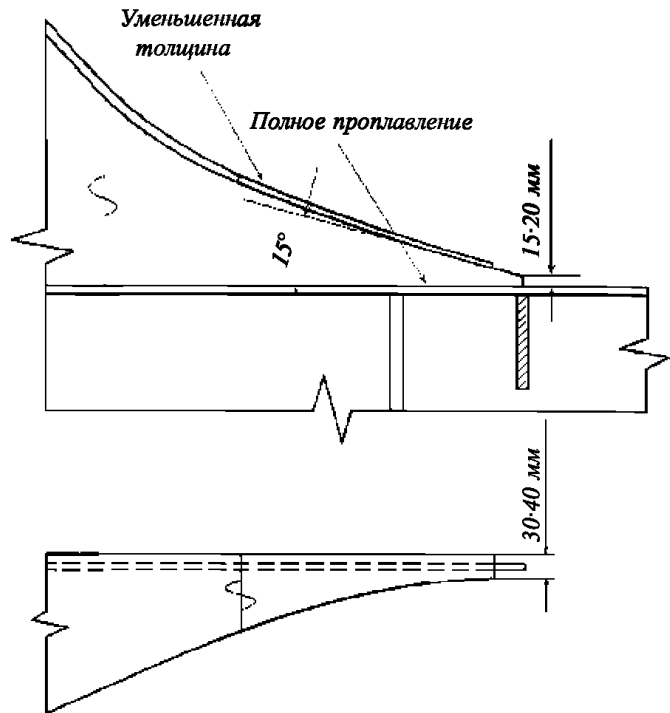
Примеры повреждения деталей конструкций и ремонта	
Пример №	Наименование
1	Выпучина рамного бимса
2	Трещины в конструкциях стоек комингсов люков трюмов
3а	Трещины в примыкающих к палубе стенках продольного комингса или концевых brackets
3б	Трещины в концевых кницах непрерывного продольного комингса
4а, 4б	Трещины в полке комингса грузового люка у окончания направляющих для катков люковой крышки

СУХОГРУЗНЫЕ СУДА		Рекомендации по осмотру, оценке и ремонту корпусных конструкций
Конструкция верхней палубы		Пример № 1
Повреждение	Выпучина рамного бимса	
<p><b>Схема повреждения</b></p>	<p><b>Схема ремонта</b></p>	
<p><b>Возможная причина повреждения</b></p> <ol style="list-style-type: none"> <li>1. Конструктивные недостатки</li> <li>2. Волновые нагрузки на палубу</li> <li>3. Избыточный палубный груз</li> <li>4. Чрезмерная коррозия</li> </ol>	<p><b>Рекомендации по ремонту</b></p> <ol style="list-style-type: none"> <li>1. Деформированные элементы следует вырезать и заменить.</li> <li>2. Если повреждение не связано с коррозией, предпочтительна замена с использованием более толстых листов (стенка и/или полка) или подкрепление ребром жесткости и кницей, подкрепляющей полку.</li> </ol>	



СУХОГРУЗНЫЕ СУДА		Рекомендации по осмотру, оценке и ремонту корпусных конструкций	
Конструкция верхней палубы		Пример № 2	
Повреждение	Трещины в конструкциях стоек комингсов трюмов		
<p><b>Схема повреждения</b></p> 		<p><b>Схема ремонта</b></p> 	
<p><b>Возможная причина повреждения</b> Недостатки конструкции связей опор комингсов люков</p>		<p><b>Рекомендации по ремонту</b></p> <ol style="list-style-type: none"> <li>1. Необходимо изменение конструкции.</li> <li>2. Требуется подкрепление конструктивных связей под палубой.</li> </ol>	

СУХОГРУЗНЫЕ СУДА		Рекомендации по осмотру, оценке и ремонту корпусных конструкций	
Конструкция верхней палубы			Пример № 3а
Повреждение	Трещины в примыкающих к палубе стенках продольного комингса или концевых бракетах		
<p><b>Схема повреждения</b></p> 		<p><b>Схема ремонта</b></p>  <p>Дополнительное ребро жесткости, если в конструкции не предусмотрен элемент подкрепления</p> <p>Симметричная полка</p>	
<p><b>Возможная причина повреждения</b> Концентрация напряжений из-за неудачной конструкции бракет</p>		<p><b>Рекомендации по ремонту</b></p> <ol style="list-style-type: none"> <li>1. Конструкция бракетки может быть изменена как показано выше, однако, необходимо убедиться, что установлено дополнительное ребро жесткости на конце кницы (бракетки), если в конструкции не предусмотрен элемент подкрепления.</li> <li>2. Должно осуществляться полное проплавление на расстоянии <math>0,15H_c</math> от кромки концевой кницы продольного комингса до участка бракетки, установленной перпендикулярно к палубе.</li> <li>3. Трещина в настиле должна быть разделана и заварена либо настил частично вырезан и восстановлен с использованием низководородистых электродов.</li> </ol>	

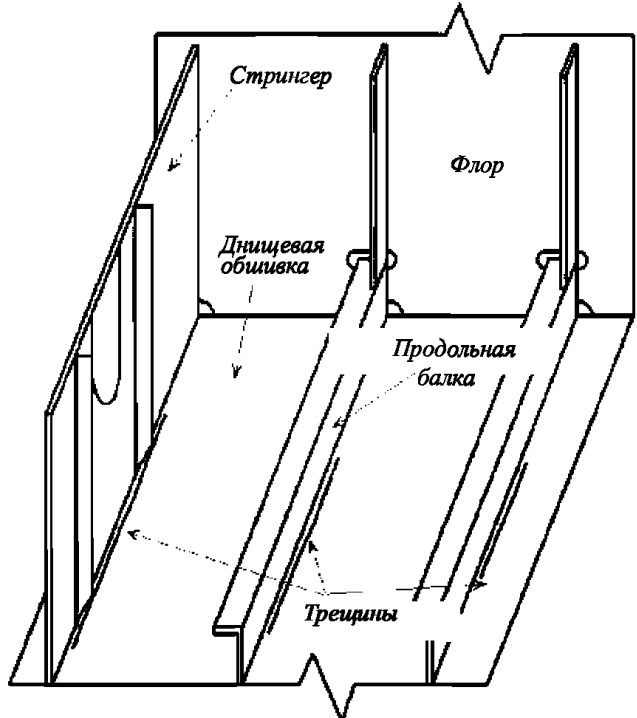
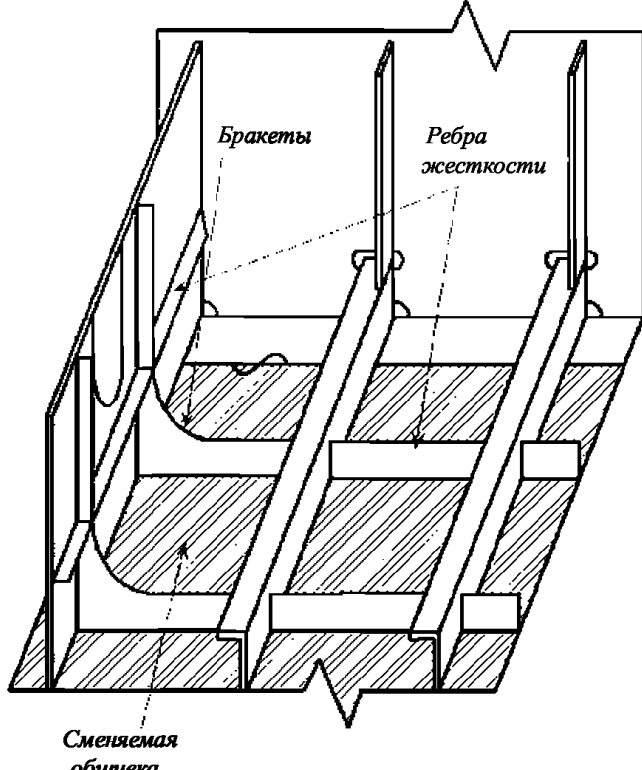
СУХОГРУЗНЫЕ СУДА		Рекомендации по осмотру, оценке и ремонту корпусных конструкций	
Конструкция верхней палубы			Пример № 36
Повреждение	Трещины в концевых кницах непрерывного продольного комингса		
<p><b>Схема повреждения</b></p> 		<p><b>Схема ремонта</b></p> 	
<p><b>Возможная причина повреждения</b></p> <ol style="list-style-type: none"> <li>Избыточная нагрузка на фланец из-за недостаточного уменьшения высоты (трещина А, распространяющаяся в стенке кницы)</li> <li>Избыточная перерезывающая сила вследствие недостаточного снижения стенки (трещина В, распространяющаяся в стенке кницы или в зоне термического влияния сварного шва)</li> <li>Недостаточная опора кницы под палубой (трещина типа С, возникающая от подреза или в зоне термического влияния сварного шва и распространяющаяся в настиле палубы)</li> </ol>		<p><b>Рекомендации по ремонту</b></p> <ol style="list-style-type: none"> <li>Кницы должны быть продлены как можно дальше для организации плавного перехода.</li> <li>Необходимо снизить высоту стенки в конце кницы. В случае высоких нагрузок зашлифовать до сварочного шва на палубе.</li> <li>Необходимо уменьшить поперечное сечение фланца в окончании кницы, насколько это возможно.</li> <li>Необходимо установить продольную связь в районе стенки увеличенной кницы до следующей существующей или новой поперечной связи</li> </ol>	

СУХОГРУЗНЫЕ СУДА		Рекомендации по осмотру, оценке и ремонту корпусных конструкций	
Палуба в районе грузового трюма		Пример № 4а	
Повреждение		Трещины в полке комингса грузового люка у окончания направляющих для катков люковой крышки	
<p><b>Схема повреждения</b></p>		<p><b>Схема ремонта</b></p>	
<p><b>Возможная причина повреждения</b> Конструктивный недостаток</p>		<p><b>Рекомендации по ремонту</b></p> <ol style="list-style-type: none"> <li>1. Лист с трещиной должен быть вырезан и заменен.</li> <li>2. Следует применить вставку большей толщины и/или дополнительное ребро жесткости по стенке комингса. Также см. «Пример № 3б»</li> </ol>	

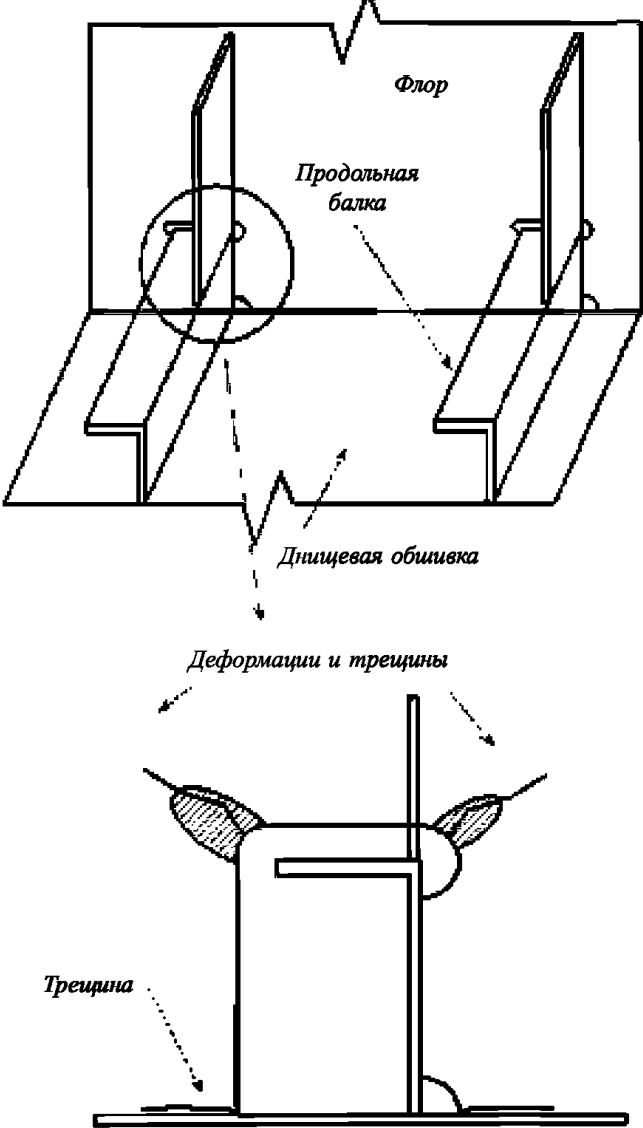
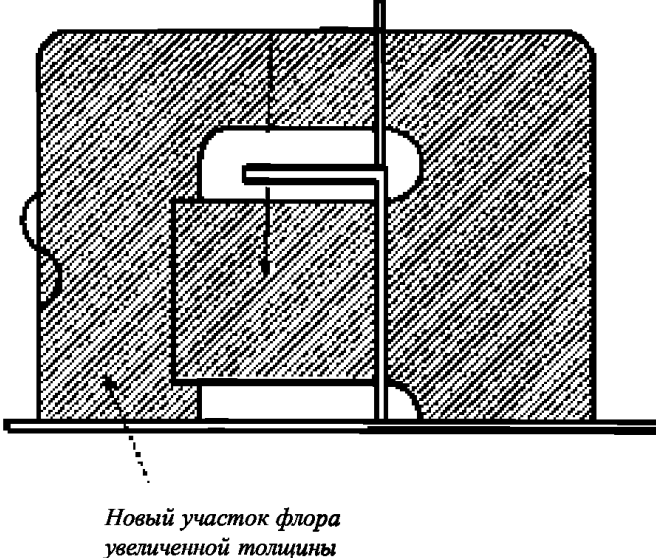
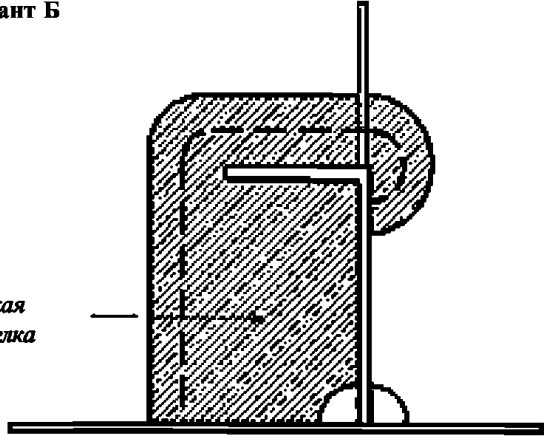
СУХОГРУЗНЫЕ СУДА	Рекомендации по осмотру, оценке и ремонту корпусных конструкций	
Палуба в районе грузового трюма		Пример № 46
Повреждение	Трещины в полке комингса грузового люка у окончания направляющих для катков люковой крышки	
<p><b>Схема повреждения</b></p>	<p><b>Схема ремонта</b></p>	
<p><b>Возможная причина повреждения</b> Конструктивный недостаток</p>	<p><b>Рекомендации по ремонту</b> Лист с трещиной должен быть вырезан и заменен. Необходимо предусмотреть установку вставки большей толщины и/или уменьшение выреза под домкрат. Также рекомендуется выполнение отверстия в направляющей и разнесение сварных швов.</p>	

## 5.2 КОНСТРУКЦИЯ ВТОРОГО ДНА

Примеры повреждения деталей конструкций и ремонта	
Пример №	Наименование
1	Трещины в днищевой обшивке вдоль стрингеров и/или продольных балок
2	Деформация настила второго дна и днищевго набора (под пиллерсом)
3	Трещины и деформации в районе вырезов для прохода продольных балок через флор

СУХОГРУЗНЫЕ СУДА		Рекомендации по осмотру, оценке и ремонту корпусных конструкций	
Конструкция двойного дна		Пример № 1	
Повреждение	Трещины в днищевой обшивке вдоль стрингеров и/или продольных балок		
<b>Схема повреждения</b> 		<b>Схема ремонта</b> 	
<b>Возможная причина повреждения</b> 1. Знакопеременные нагрузки 2. Вибрация		<b>Рекомендации по ремонту</b> 1. Поврежденную часть днища необходимо вырезать и заменить. 2. Повышенную вибрацию необходимо уменьшить, изменяя собственную частоту колебаний конструкции, например, постановкой дополнительных ребер жесткости.	

<b>СУХОГРУЗНЫЕ СУДА</b>		<b>Рекомендации по осмотру, оценке и ремонту корпусных конструкций</b>	
<b>Конструкция второго дна</b>			<b>Пример № 2</b>
<b>Повреждение</b>	Деформация настила второго дна и днищевого набора (под пиллерсом)		
<p><b>Схема повреждения</b></p> <p>Стрингер</p> <p>Флор</p> <p>Деформированный настил второго дна</p> <p>Деформированный флор</p> <p>Трещины</p> <p>Пиллерс</p> <p>Вид А-А</p>		<p><b>Схема ремонта</b></p> <p>Настил второго дна</p> <p>Дополнительная кница</p> <p>Жесткость</p> <p>Вид В-В</p>	
<p><b>Возможная причина повреждения</b> Конструктивный недостаток</p>		<p><b>Рекомендации по ремонту</b></p> <ol style="list-style-type: none"> <li>1. Деформированную часть настила второго дна вырезать и заменить.</li> <li>2. Участок флора с трещинами вырезать и заменить.</li> <li>3. Замененный участок флора не должен иметь вырезов.</li> <li>4. На флоре/стрингере должны быть установлены жесткости (установка книц в трюме должна быть выполнена по согласованию с судовладельцем).</li> </ol>	

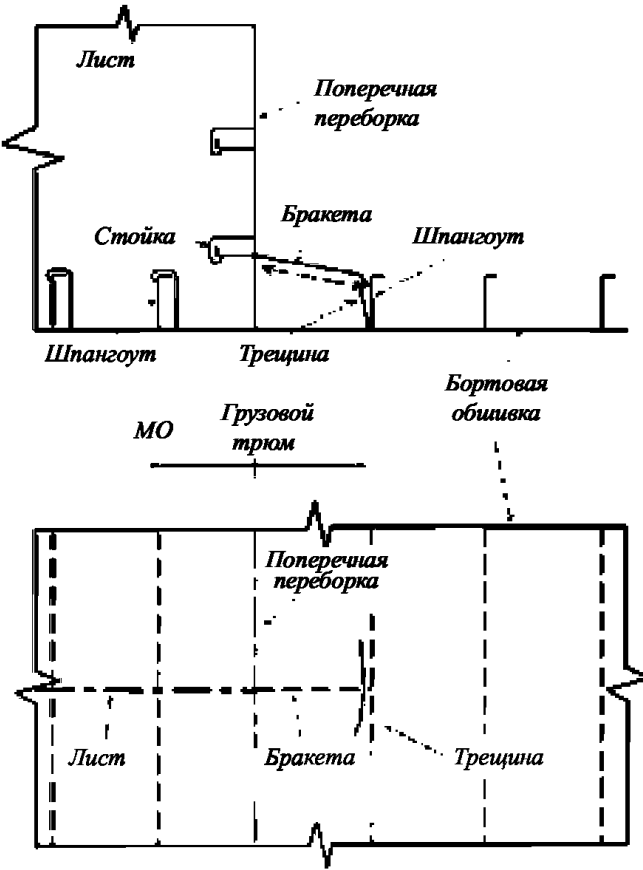
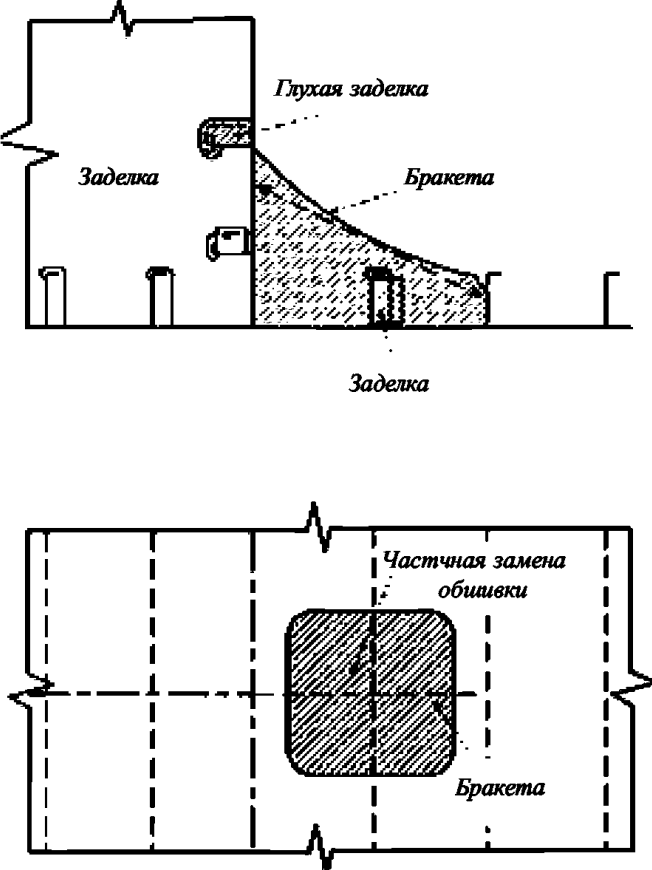
СУХОГРУЗНЫЕ СУДА	Рекомендации по осмотру, оценке и ремонту корпусных конструкций	
Конструкция двойного дна	Пример № 3	
Повреждени	Трещины и деформации в районе вырезов для прохода продольных балок через флор	
<p>Схема повреждения</p>  <p>Флор</p> <p>Продольная балка</p> <p>Днищевая обшивка</p> <p>Деформации и трещины</p> <p>Трещина</p>	<p>Схема ремонта</p> <p>Вариант А</p> <p>Заделка</p>  <p>Новый участок флора увеличенной толщины</p> <p>Вариант Б</p>  <p>Глухая заделка</p>	
<p><b>Возможная причина повреждения</b> Интенсивная коррозия и/или наличие концентратора напряжений в районе выреза</p>	<p><b>Рекомендации по ремонту</b></p> <ol style="list-style-type: none"> <li>1. Если трещины значительны, дефектные участки следует вырезать и заменить. В противном случае трещину можно разделить и заварить (если участок не слишком корродирован).</li> <li>2. Вариант Б используется, если обычная заделка оказывается неэффективной.</li> </ol>	



5.3 БОРТОВЫЕ КОНСТРУКЦИИ

Примеры повреждения деталей конструкций и ремонта	
Пример №	Наименование
1	Трещины в brackets, опирающихся на переборку диптанка
2	Трещины в brackets кормового трюма, опирающихся на переборку МО

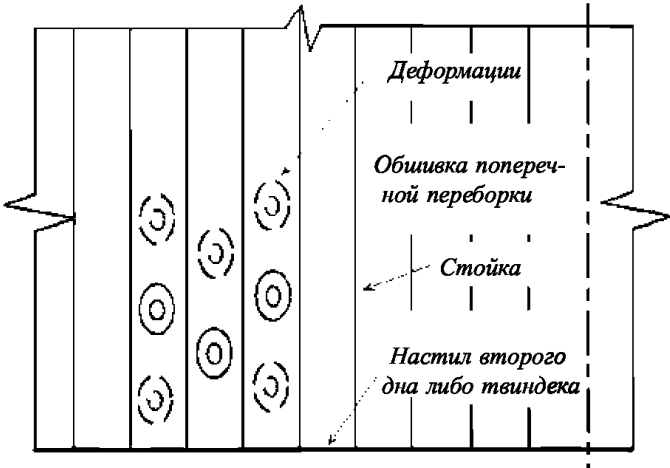
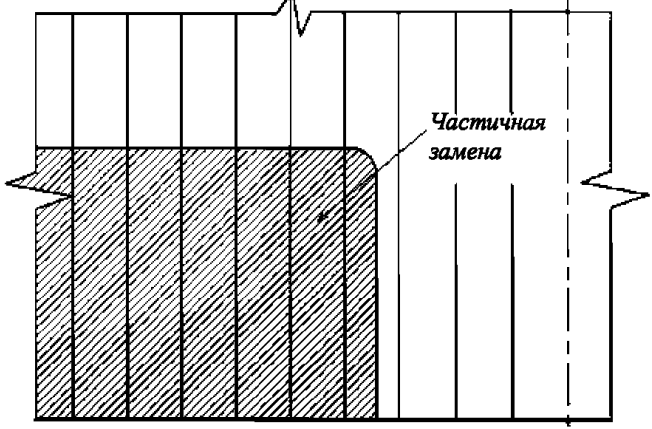
Бортовые конструкции		Пример № 1
Повреждение	Трещины в brackets, опирающихся на переборку диптанка	
Схема повреждения	Схема ремонта	
<p><b>Возможная причина повреждения</b>                  Концентрация напряжений, приводящая к усталостному разрушению со стороны обшивки. Усугубляется вследствие большей гибкости конструкции трюма по сравнению с диптанком.</p>	<p><b>Рекомендации по ремонту</b></p> <ol style="list-style-type: none"> <li>1. Дефектная часть обшивки должна быть вырезана и заменена.</li> <li>2. Конструкция brackets должна быть изменена.</li> </ol>	

СУХОГРУЗНЫЕ СУДА		Рекомендации по осмотру, оценке и ремонту корпусных конструкций	
Бортовые конструкции грузового трюма			Пример № 2
Повреждение	Трещины в бракетах кормового трюма, опирающихся на переборку МО		
<p><b>Схема повреждения</b></p> 		<p><b>Схема ремонта</b></p> 	
<p><b>Возможная причина повреждения</b> Концентрация напряжений, приводящая к усталостному разрушению со стороны обшивки. Усугубляется вследствие большей гибкости конструкции по сравнению с конструкциями МО.</p>		<p><b>Рекомендации по ремонту</b></p> <ol style="list-style-type: none"> <li>1. Дефектная часть обшивки должна быть вырезана и заменена.</li> <li>2. Конструкция бракеты должна быть изменена; отверстия должны быть заделаны.</li> </ol>	

**5.4 ПОПЕРЕЧНЫЕ ПЕРЕБОРКИ**

Примеры повреждения деталей конструкций и ремонта	
Пример №	Наименование
1	Коррозионный износ в районе настила второго дна или твиндека
2	Сдвиговые деформации поперечной переборки

Поперечные переборки		Пример № 1
<b>Повреждение</b>	Коррозионный износ в районе настила второго дна или твиндека	
<b>Схема повреждения</b>	<b>Схема ремонта</b>	
<p>Стойка</p> <p>Твиндек</p> <p>Водонепроницаемая поперечная переборка</p> <p>Настил второго дна</p> <p>Интенсивная местная коррозия (трещины, сквозные проржавления)</p>		
<b>Возможная причина повреждения</b> Интенсивный местный износ	<b>Рекомендации по ремонту</b> 1. Если утолщенный новый участок листа приваривается к более тонкому, возможно появление концентраторов напряжений, вызывающих трещины. 2. Следует использовать защитное покрытие.	

СУХОГРУЗНЫЕ СУДА		Рекомендации по осмотру, оценке и ремонту корпусных конструкций	
Поперечные переборки			Пример № 2
Повреждение	Сдвиговые деформации поперечной переборки		
<p><b>Схема повреждения</b></p>  <p>Деформации</p> <p>Обшивка поперечной переборки</p> <p>Стойка</p> <p>Настил второго дна либо твиндека</p>		<p><b>Схема ремонта</b></p>  <p>Частичная замена</p>	
<p><b>Возможная причина повреждения</b></p> <p>Интенсивный общий износ</p>		<p><b>Рекомендации по ремонту</b></p> <ol style="list-style-type: none"> <li>1. Если утолщенный новый участок листа приваривается к более тонкому, возможно появление концентраторов напряжений, вызывающих трещины.</li> <li>2. Следует использовать защитное покрытие.</li> </ol>	

## 6 РЕКОМЕНДАЦИИ ПО РЕМОНТУ НАЛИВНЫХ СУДОВ (РАЙОН ГРУЗОВОГО ТРЮМА)

### 6.1 РАЙОН ГРУЗОВОГО ТРЮМА

Примеры разрушения деталей конструкций	
Пример №	Наименование
1	Соединение продольных балок с поперечными рамными связями. Трещины в продольных связях бортовой обшивки
2	Соединение продольных балок с плоскими поперечными переборками. Трещины в продольной балке. Переборка имеет шельф
3	Соединение продольных балок с плоскими поперечными переборками. Трещины в кницах переборок у бортовой обшивки. Переборка имеет шельф
4	Соединение продольных балок с плоскими поперечными переборками. Трещины в продольных балках бортовой обшивки у носовой поперечной переборки
5	Соединение продольных балок с гофрированными поперечными переборками. Трещины в переборках у концов ребер жесткости. Переборка с вертикальными гофрами
6	Соединение продольных балок с гофрированными поперечными переборками. Трещины в переборках в местах прохода бортовых продольных балок. Переборки с горизонтальными гофрами
7	Облегчающие вырезы в основных рамных связях корпуса и отбойных переборках. Трещины в районе вырезов в стрингерах

Элементы корпусных конструкций наливных судов, наиболее сильно подверженные коррозионному износу показаны на рис. 6.1.

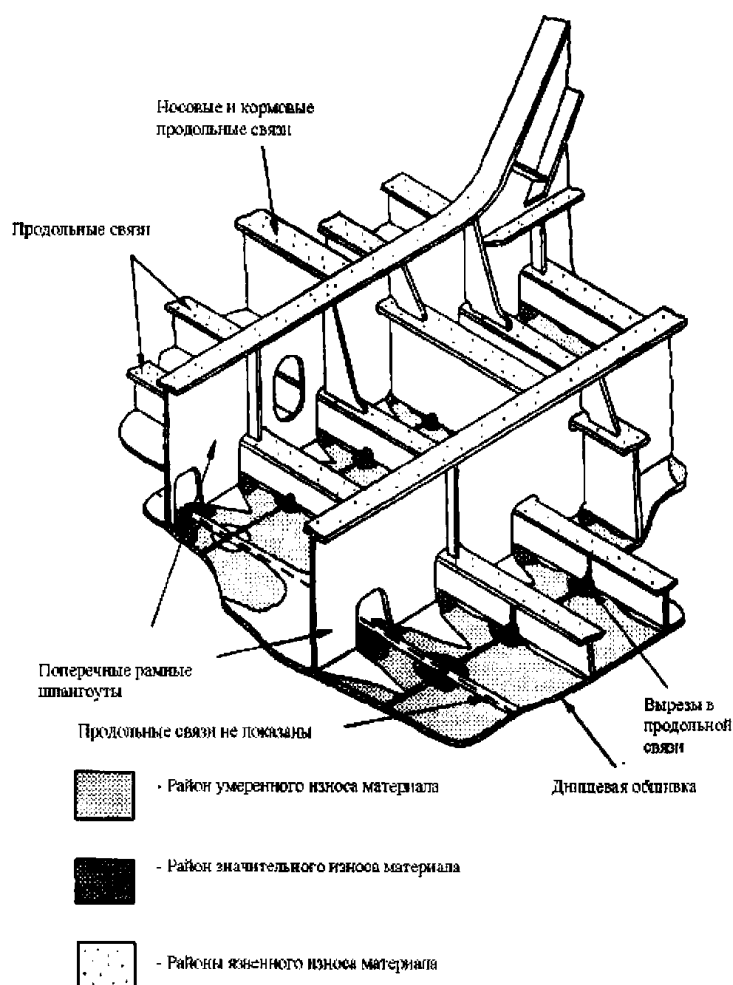
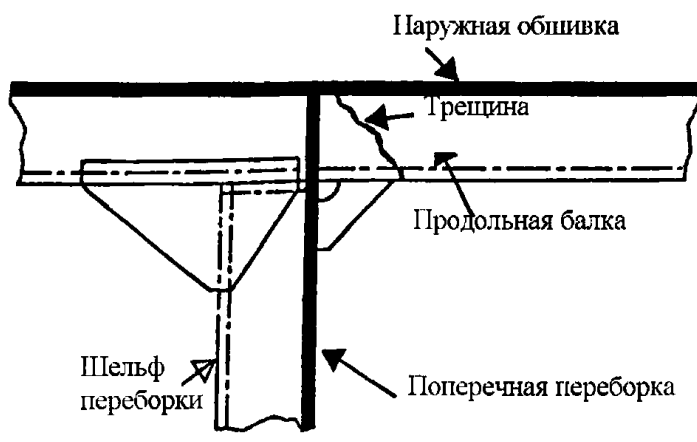
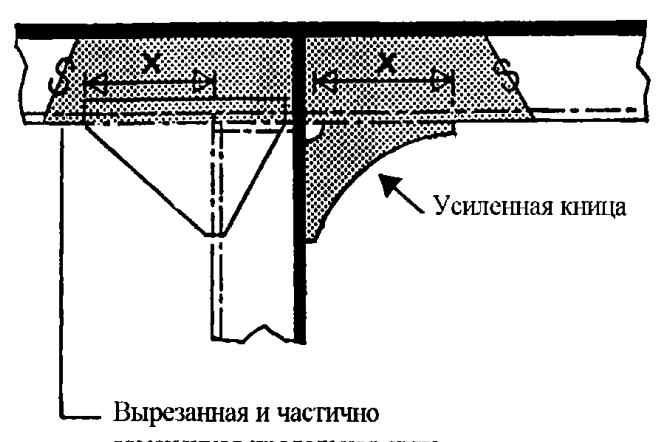


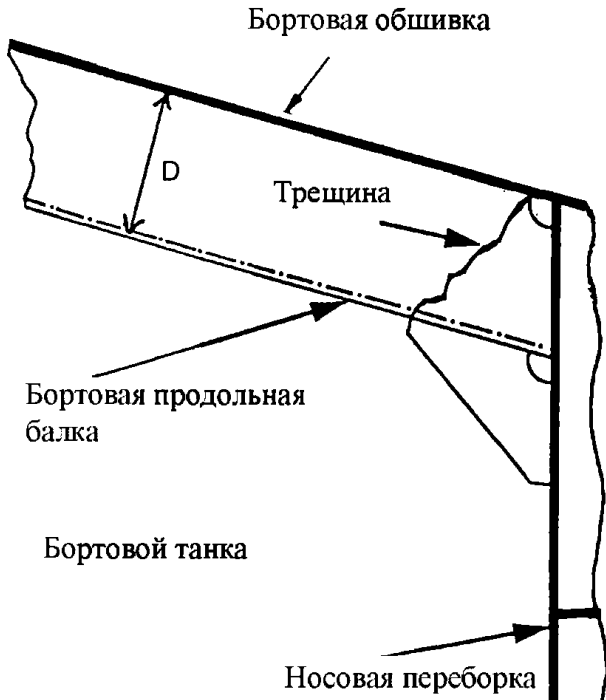
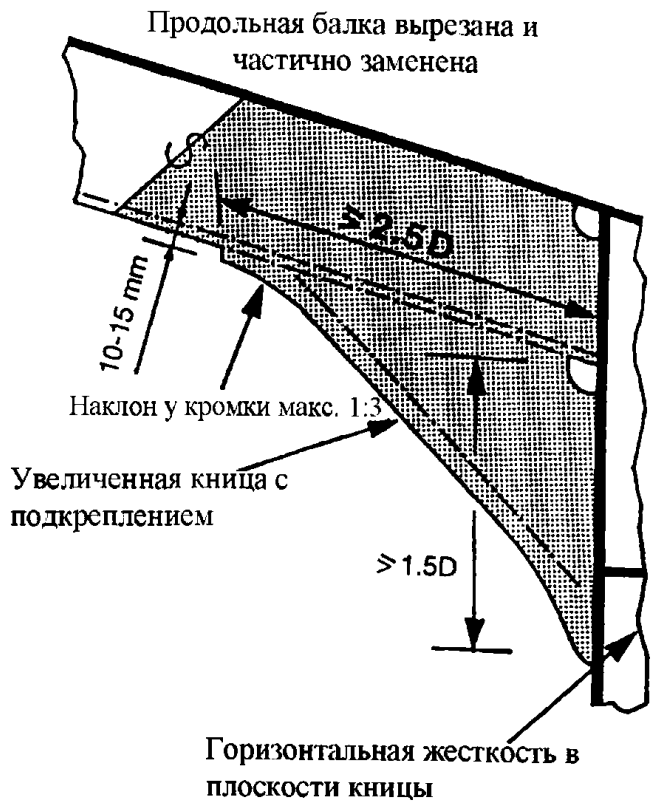
Рис. 6.1 Элементы корпусных конструкций наливных судов, наиболее подверженные коррозионному износу

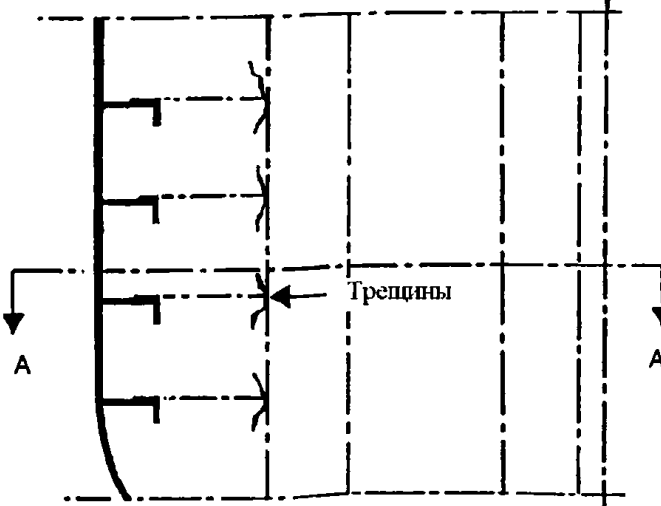
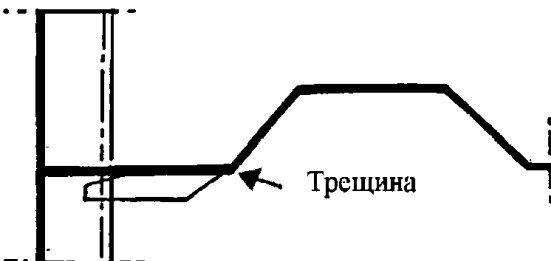
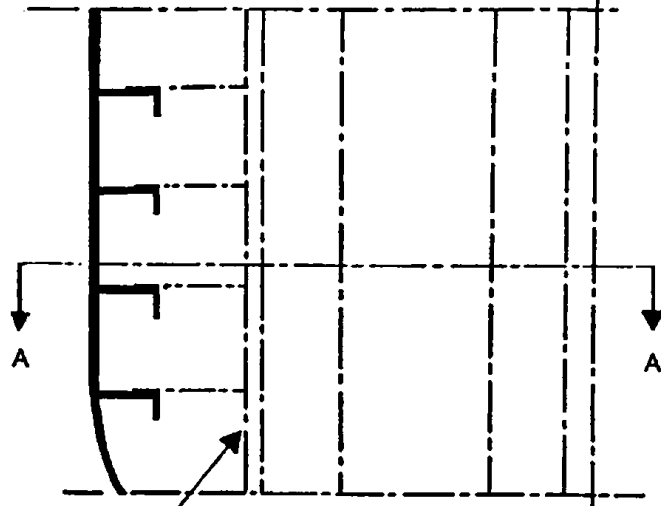

НАЛИВНЫЕ СУДА		Рекомендации по осмотру, оценке и ремонту корпусных конструкций	
Соединение продольных балок с поперечными рамными связями			Пример № 1
Повреждение	Трещины в продольных связях бортовой обшивки		
<p><b>Схема повреждения</b></p>		<p><b>Схема ремонта</b></p>	
<p><b>Возможная причина повреждения</b> Конструктивные недостатки</p>		<p><b>Рекомендации по ремонту</b> Имеющие трещины рамные шпангоуты и ребра жесткости следует, как правило, вырезать и частично заменить. Мелкие трещины могут быть отремонтированы сваркой после установления концов трещин методами неразрушающего контроля (НК).</p>	

НАЛИВНЫЕ СУДА		Рекомендации по осмотру, оценке и ремонту корпусных конструкций	
Соединение продольных балок с плоскими поперечными переборками			Пример № 2
Повреждение	Трещины в продольной балке. Переборка имеет шельф		
<p><b>Схема повреждения</b></p>  <p>Наружная обшивка Трещина Продольная балка Шельф переборки Поперечная переборка</p>		<p><b>Схема ремонта</b></p>  <p>Усиленная кница Вырезанная и частично замененная продольная связь</p>	
<p><b>Возможная причина повреждения</b> Конструктивные недостатки</p>		<p><b>Рекомендации по ремонту</b></p> <ol style="list-style-type: none"> <li>1. Продольные связи, имеющие трещины, должны быть вырезаны и частично заменены. Может быть применена сварка в тех случаях, когда расположение максимального напряжения изменилось вследствие установки дополнительной/большого размера кницы.</li> <li>2. Опорные кницы должны быть совмещены с ребрами жесткости переборок.</li> </ol>	

<b>НАЛИВНЫЕ СУДА</b>		Рекомендации по осмотру, оценке и ремонту корпусных конструкций	
Соединение продольных балок с плоскими поперечными переборками			Пример № 3
<b>Повреждение</b>		Трещины в кницах переборок у бортовой обшивки. Переборка имеет шельф	
<p><b>Схема повреждения</b></p> <p>Бортовая обшивка</p> <p>Бортовая продольная балка</p> <p>Шельф переборки</p> <p>Поперечная переборка</p> <p>Трещины</p> <p>А-А</p> <p>Трещина</p>		<p><b>Схема ремонта</b></p> <p>Заварка</p> <p>Дополнительная кница</p> <p>Трещина в переборке заварена, а кница с трещиной заменена</p>	
<p><b>Возможная причина повреждения</b> Конструктивные недостатки</p>		<p><b>Рекомендации по ремонту</b> Опорные кницы должны быть совмещены с ребрами жесткости переборок.</p>	



<b>НАЛИВНЫЕ СУДА</b>		Рекомендации по осмотру, оценке и ремонту корпусных конструкций	
<b>Соединение продольных балок с плоскими поперечными переборками</b>			<b>Пример № 4</b>
<b>Повреждение</b>	Трещины в продольных балках бортовой обшивки у носовой поперечной переборки		
<p><b>Схема повреждения</b></p> 		<p><b>Схема ремонта</b></p> 	
<p><b>Возможная причина повреждения</b> Конструктивные недостатки</p>		<p><b>Рекомендации по ремонту</b> Опорные кницы и ребра жесткости должны находиться в одной плоскости.</p>	

НАЛИВНЫЕ СУДА	Рекомендации по осмотру, оценке и ремонту корпусных конструкций	
Соединение продольных балок с гофрированными поперечными переборками		Пример № 5
Повреждение	Трещины в переборках у концов ребер жесткости. Переборка с вертикальными гофрами	
<p><b>Схема повреждения</b></p>  <p>Трещины</p> <p>Переборка с вертикальными гофрами</p>  <p>Трещина</p> <p>ВИД А-А</p>	<p><b>Схема ремонта</b></p>  <p>Дополнительное ребро жесткости</p>  <p>Новое ребро жесткости установлено, тещина заварена</p> <p>ВИД А-А</p>	
<p><b>Возможная причина повреждения</b> Конструктивные недостатки</p>	<p><b>Рекомендации по ремонту</b> Трещина должна быть заварена, а затем проверена методами НК. При наличии нескольких трещин переборка должна быть частично заменена.</p>	

<b>НАЛИВНЫЕ СУДА</b>		<b>Рекомендации по осмотру, оценке и ремонту корпусных конструкций</b>	
<b>Соединение продольных балок с гофрированными поперечными переборками</b>			<b>Пример № 6</b>
<b>Повреждение</b>	Трещины в переборках в местах прохода бортовых продольных балок. Переборка с горизонтальными гофрами		
<p><b>Схема повреждения</b></p> <p><b>ВИД А-А</b></p>		<p><b>Схема ремонта</b></p> <p><b>ВИД А-А</b></p>	
<p><b>Возможная причина повреждения</b></p> <ol style="list-style-type: none"> <li>1. Конструктивные недостатки.</li> <li>2. Большой шаг горизонтального гофра.</li> </ol>		<p><b>Рекомендации по ремонту</b></p> <p>Трещина должна быть заварена, а затем проверена методами НК. При наличии нескольких трещин переборка должна быть частично заменена.</p>	

<b>НАЛИВНЫЕ СУДА</b>		<b>Рекомендации по осмотру, оценке и ремонту корпусных конструкций</b>	
<b>Облегчающие вырезы в основных рамных связях корпуса и отбойных переборках</b>			<b>Пример № 7</b>
<b>Повреждение</b>	Трещины в районе вырезов в стрингерах		
<p><b>Схема повреждения</b></p>		<p><b>Схема ремонта</b></p> <p>Сильно разрушенные края вырезов и удалены, трещины заварены. Кольцо установлено вокруг отверстия.</p>	
<p><b>Возможная причина повреждения</b></p> <ol style="list-style-type: none"> <li>1. Конструктивные недостатки.</li> <li>2. Коррозионный износ кромок.</li> </ol>		<p><b>Рекомендации по ремонту</b></p> <ol style="list-style-type: none"> <li>1. В общем случае, обшивка в районе трещин должна быть вырезана и заменена. При наличии трещин небольшого размера допускаются удаление металла с коррозией и установка накладного кольца.</li> <li>2. Если установлено дополнительное кольцо, любые острые края вокруг отверстия должны быть удалены. Внутренний радиус накладного кольца должен быть на 10 мм больше радиуса отверстия, чтобы обеспечить надлежащие параметры углового шва.</li> <li>3. Минимальное расстояние между параллельными кольцевыми швами должно быть не менее 50 мм.</li> </ol>	

ПРИЛОЖЕНИЕ 2

РЕКОМЕНДАЦИИ ПО КОНСТРУКТИВНОМУ ОФОРМЛЕНИЮ ЭЛЕМЕНТОВ И УЗЛОВ КОРПУСНЫХ КОНСТРУКЦИЙ МОРСКИХ СУДОВ

СОДЕРЖАНИЕ

1	Общие рекомендации . . . . .	117	2.6	Второстепенные переборки (опорные выгородки), шахты, платформы . . . . .	193
1.1	Основные положения . . . . .	117	2.7	Надстройки, рубки, фальшборты . . . . .	194
1.2	Конструкция балок основного и рамного набора . . . . .	120	2.8	Фундаменты. . . . .	207
1.3	Соединения балок основного и рамного набора . . . . .	130	2.9	Конструкции в районах интенсивной вибрации . . . . .	211
1.4	Вырезы в палубах, бортах и продольных переборках. . . . .	139	3	Учет характера нагружения и уровня напряженности при выборе варианта конструктивного оформления узла. . . . .	218
1.5	Сварные соединения . . . . .	145	3.1	Расчетные зависимости оценки работоспособности узлов пересечения балок судового набора . . . . .	218
2	Требования к отдельным конструкциям . . . . .	146	3.2	Эффективные коэффициенты концентрации напряжений в основных узлах корпусных конструкций. . . . .	218
2.1	Наружная обшивка. . . . .	146			
2.2	Днищевой набор. . . . .	149			
2.3	Бортовой набор . . . . .	162			
2.4	Палубы . . . . .	173			
2.5	Переборки . . . . .	186			

1 ОБЩИЕ РЕКОМЕНДАЦИИ

1.1 ОСНОВНЫЕ ПОЛОЖЕНИЯ

1.1.1 При проектировании конструкций корпуса необходимо обеспечивать эффективное участие продольных и поперечных связей корпуса в восприятии эксплуатационных нагрузок. Связи должны быть устойчивыми; участки с высокой концентрацией напряжений (жесткие точки, ножевые опоры, разностенность, резкие изменения размеров связей и т.п.), а также места, где возможен слоистый разрыв, следует исключать с помощью конструктивно-технологических мероприятий.

1.1.2 При оценке напряженности отдельных конструкций и узлов корпуса следует руководствоваться рис. 1.1.2, а, где указаны районы действия;

I — наибольших нормальных напряжений при общем изгибе корпуса;

II — наибольших касательных напряжений при общем изгибе корпуса;

III — пониженных напряжений при общем изгибе корпуса;

IV — значительных динамических нагрузок (слеминг);

V — вибрационных нагрузок.

В зависимости от конкретных условий расположение и протяженность районов могут быть уточнены.

При оценке общей прочности из расчетного сечения связей исключаются участки (неэффективные зоны), как показано на рис. 1.1.2, б.

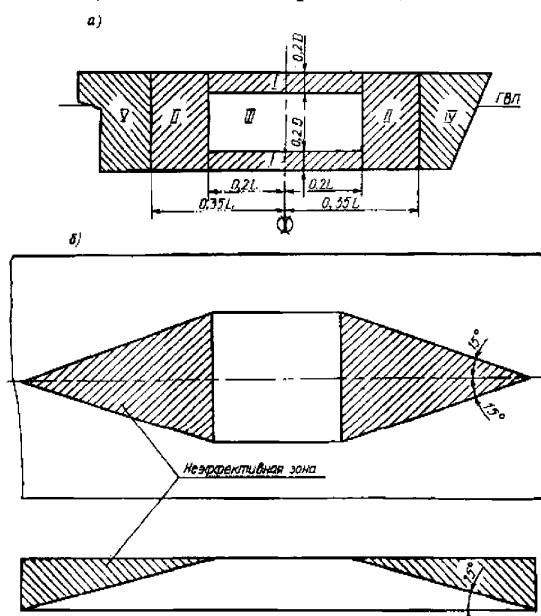


Рис. 1.1.2

**1.1.3** Основные продольные связи корпуса (расчетная палуба, днище, второе дно, участки бортов и продольных переборок в районе I (см. рис. 1.1.2, а) должны быть непрерывными. При  $L > 150$  м или  $\eta < 0,77$  ( $\eta$  — см. 1.1.4.3 части II «Корпус» Правил постройки) продольные балки в районе I должны проходить через поперечные связи, не разрезаясь.

В районе I не допускается изменение толщин листов настила (обшивки) и сечений продольных балок, системы набора расчетной палубы, днища, второго дна, а также бортов и продольных переборок на  $0,1D$  от расчетной палубы и днища (где  $D$  — высота борта судна).

В остальных районах корпуса изменения толщины листов, формы или размеров сечений продольных балок должны выполняться плавными в соответствии с допуском Правилами постройки изменением момента сопротивления поперечного сечения корпуса

Изменение по длине судна толщин листов настила (обшивки), сечений продольных балок и системы набора расчетной палубы, днища, второго дна, а также бортов и продольных переборок на  $0,1D$  от расчетной палубы и днища не должно предусматриваться на участках изменения предела текучести стали.

В одном поперечном сечении корпуса при переходе от продольной системы набора к поперечной могут одновременно заканчиваться не более  $1/3$  продольных балок по палубе или днищу.

**1.1.4** Сломы второго дна и расчетной палубы следует располагать на жестких поперечных связях (поперечных переборках, сплошных флорах, рамных бимсах). Сломы продольных переборок должны располагаться на поперечных переборках, а карлингсов, днищевых стрингеров, продольных балок — соответственно на рамных бимсах, поперечных переборках и сплошных флорах.

**1.1.5** Переход от одной высоты продольной связи (рамы, балки) к другой должен быть плавным и выполняться на поперечных связях (переборках, рамах) с установкой книц или в виде переходного по высоте участка между поперечными связями.

**1.1.6** Разница толщин у стыкуемых в одной плоскости листов не должна превышать 30 % толщины более толстого из соединяемых листов или 5 мм, в зависимости от того, что меньше. Указанное не относится к пазам, а также к утолщенным листам, устанавливаемым в углах вырезов грузовых люков, вырезов в бортах, у концов надстроек, под якорными клюзами и т.п.

Во всех случаях кромки более толстого листа должны быть скошены в соответствии с действующими стандартами, а при отсутствии стандартов — по согласованию с Регистром.

**1.1.7** В районах окончания продольных связей следует обеспечивать плавное изменение их сечений наряду с другими мероприятиями (см., напри-

мер, 1.5.1.13), способствующими снижению концентрации напряжений.

**1.1.8** Уменьшение высоты продольных балок рамного набора расчетной палубы и днища (карлингсов, вертикального килля и днищевых стрингеров) в местах их окончания должно предусматриваться на длине не менее 1,5 высоты связи. Концы связи должны доводиться до ближайшей поперечной балки и соединяться с ней.

**1.1.9** Продольные балки в местах их окончания должны закрепляться кницами на поперечных связях (см. рис. 1.1.9).

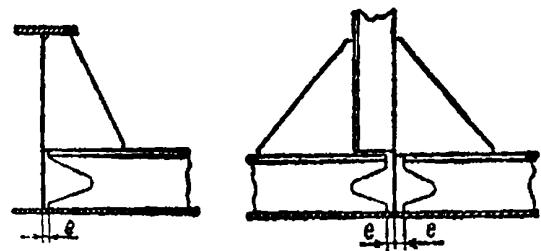


Рис. 1.1.9

**1.1.10** Длина  $e$  не подкрепленного набором участка настила или обшивки (между концом балки и ближайшей связью перпендикулярного балке направления, в районе вырезов для перетоков и т.п. — см. рис. 1.1.9 и 1.1.10) должна быть наименьшей, насколько возможно.

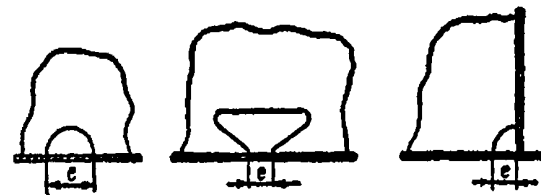


Рис. 1.1.10

**1.1.11** На участках окончания привариваемых к корпусу фальшбортов, скуловых килей, привальных брусев, полос ватервейса и подобных деталей высота должна постоянно уменьшаться на длине, не меньшей 1,5 высоты этих связей, при минимальном притуплении концов (15 — 20 мм), если не предусматриваются более жесткие требования в соответствующих главах.

**1.1.12** В местах прохода балок (книц) через непроницаемые конструкции должны быть предусмотрены ребра жесткости и подобные детали, предотвращающие образование жестких точек у поясов балок или вершин книц (см. рис. 1.1.12-1 и 1.1.12-2). Указанное относится к узлам окончания балок у непроницаемых конструкций и у проницаемых конструкций, расположенных в районах интенсивной вибрации.

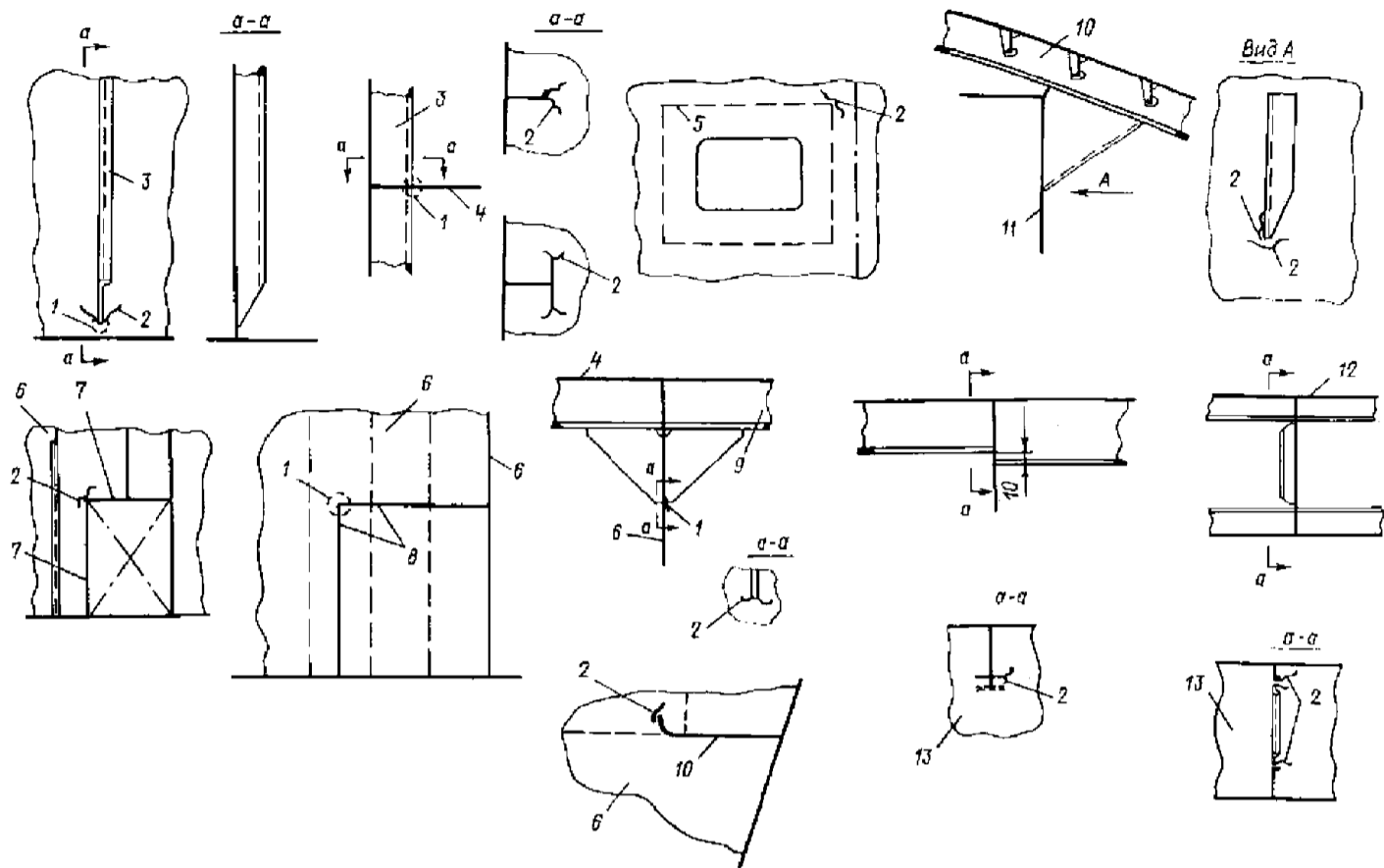


Рис. 1.1.12-1 Жесткие точки:

1 — жесткая точка; 2 — трещина; 3 — стойка (шпангоут); 4 — настил палубы; 5 — стенка кингстонного ящика; 6 — переборка; 7 — стенка коридора; 8 — стенка выгородки; 9 — продольная подпалубная балка; 10 — бортовой стрингер; 11 — стенка цепного ящика; 12 — настил второго дна; 13 — непроницаемый флор

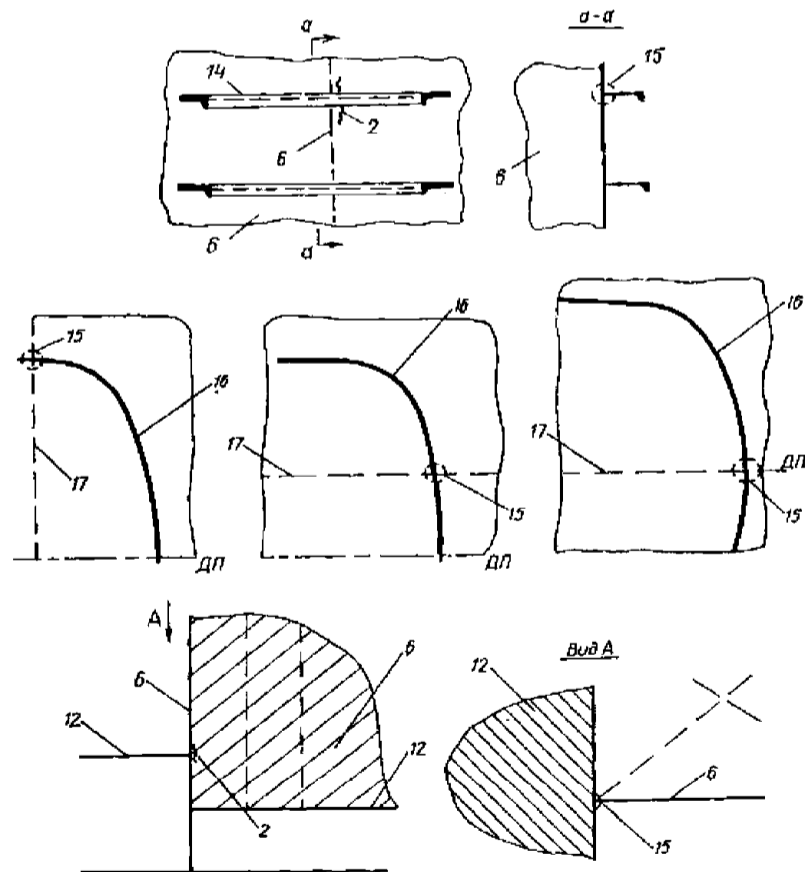


Рис. 1.1.12-2 Ножевые опоры:

2 — трещина; 6 — переборка; 14 — горизонтальная балка переборки; 15 — ножевая опора; 16 — лобовая стенка рубки; 17 — переборка под палубой

1.1.13 При точечном опирании стенок конструкций или конструктивных элементов (например, переборок или балок) на конструкции или конструктивные элементы, расположенные в другой плоскости (ножевые опоры), следует предусматривать конструктивные мероприятия с целью изменения точечного характера передачи нагрузки на линейный (см. рис. 1.1.13).

1.1.14 Все вырезы должны иметь хорошо скругленные углы, гладкие кромки и располагаться вне участков с высокой концентрацией напряжений. Как правило, вырезы должны быть ориентированы большей стороной вдоль балки. Следует учитывать

влияние вырезов в стенках рамных балок на устойчивость и прочность балки при изгибе и срезе.

### 1.2 КОНСТРУКЦИЯ БАЛОК ОСНОВНОГО И РАМНОГО НАБОРА

1.2.1 Соотношения элементов поперечного сечения балки.

1.2.1.1 Соотношения размеров элементов поперечного сечения балки  $h/s$  и  $b_w/s$  должны обеспечивать устойчивость стенки и пояска (см. рис 1.2.1.1).

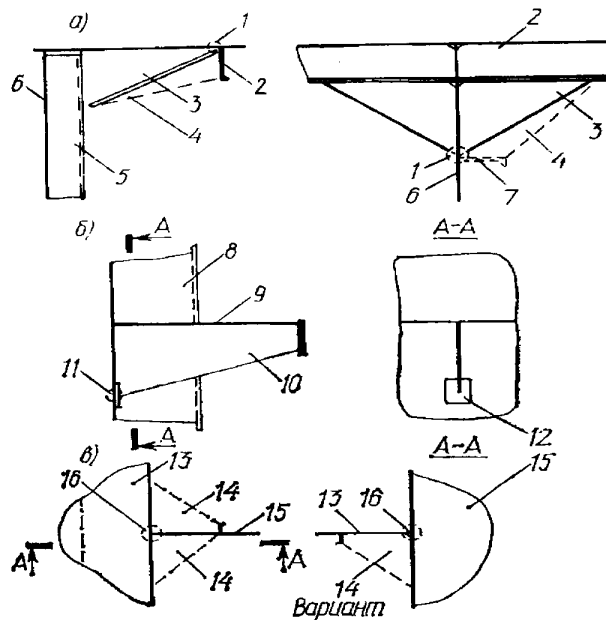


Рис. 1.1.13 Исключение жестких точек (а), смягчение жестких точек при ремонте (б) и исключение ножевых опор (в):  
 1 — жесткая точка; 2 — продольная подпалубная балка (или бимс); 3 — кница (неправильно); 4 — кница, доведенная до жесткой связи;  
 5 — шпангоут (стойка переборки); 6 — борт (переборка); 7 — ребро жесткости; 8 — гофрированная переборка; 9 — горизонтальная рама;  
 10 — кница устойчивости; 11 — жесткая точка; 12 — накладной лист (дублер); 13 — платформа; 14 — разгружающая кница;  
 15 — продольная переборка; 16 — ножевая опора

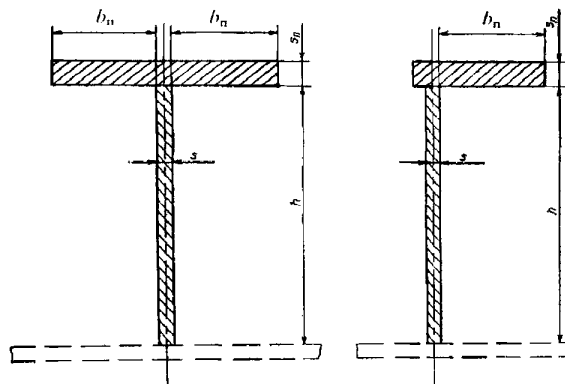


Рис. 1.2.1.1



1.2.1.2 Между толщинами пояска и стенки должно быть, как правило, выдержано соотношение  $s_w/s \leq 3$ . Толщина стенки балки должна приниматься не менее минимальной толщины, предписываемой для конкретной конструкции.

### 1.2.2 Симметричные и несимметричные профили.

1.2.2.1 Рекомендуется применять балки основного и рамного набора с симметричным профилем поперечного сечения.

1.2.2.2 Балки полосового профиля могут применяться, в частности, в качестве продольного набора верхних расчетных палуб крупнотоннажных судов (сухогрузных судов с большим раскрытием палуб, навалочных и наливных судов и т.п.), когда желательно уменьшение толщины листов палубного настила.

Балки полосового профиля, обеспечивая требуемые из условий прочности момент сопротивления и устойчивость при общем продольном изгибе корпуса, имеют большую площадь поперечного сечения, чем катаные и сварные балки фасонного профиля. Это позволяет уменьшить необходимую толщину листов настила палубы. При этом существенно упрощается конструкция узла прохода продольных балок полосового профиля через рамные бимсы и поперечные переборки (см. рис. 1.2.2.2).

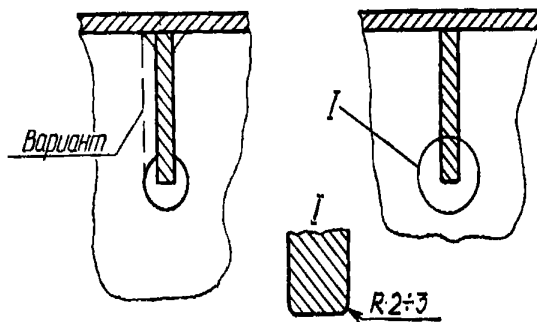


Рис. 1.2.2.2

Чистота свободных кромок полосовых элементов после газовой резки должна отвечать требованиям соответствующих нормативных документов. В противном случае требуется зачистка свободных кромок.

1.2.2.3 Использование симметричных полособульбов ограничивается требованиями к минимальным толщинам стенок балок в цистернах и грузовых танках наливных судов и бортового набора на судах ледовых классов.

1.2.2.4 При использовании несимметричных профилей (в частности тавровых или угольников) следует учитывать их склонность к закручиванию

(потере устойчивости плоской формы изгиба), что обуславливает необходимость установки достаточного числа опор, препятствующих закручиванию: раз-носящих связей, струи и т.п. (см. рис. 1.2.2.4, а и б). Конструкцию (см. рис. 1-2.2.4, б) не применяют для непроницаемых конструкций и в районах интенсивной вибрации из-за возможности появления трещин в обшивке у концов книц.

При применении несимметричных тавровых профилей с выступающей стенкой (см. рис. 1.2.2.4, в) свободная кромка стенки должна отвечать требованиям, предъявляемым к свободным краям балок полосового профиля (см. 1.2.2.2). Особое внимание следует обращать на качество стыковых швов стенки, выходящих на ее свободную кромку.

Серьезные трудности представляет выполнение узла с изменением высоты балки (см. рис. 1.2.2.4, г), где в месте значительной концентрации напряжений от изменения высоты стенки и направления пояска в одном сечении располагаются стык пояска и стык стенки, выходящий на свободную кромку.

Конструкция (см. рис. 1.2.2.4, д) характеризуется высокой концентрацией напряжений в свободной кромке пояска у притушения кницы. В этом месте возможно появление трещин, распространяющихся по стенке балки. Варианты, указанные на рис. 1.2.2.4, г и д, не рекомендуются. Для таких узлов рекомендуются конструкции, аналогичные приведенным на рис. 1.2.2.4, е и ж.

### 1.2.3 Подкрепление рамных балок.

1.2.3.1 С целью обеспечения устойчивости при изгибе и сдвиге рамные балки должны быть подкреплены ребрами жесткости и кницами (бракетами). Расположение ребер жесткости по стенке балки (параллельно или перпендикулярно пояску балки) и расстояния между ребрами жесткости принимаются с учетом высоты и толщины стенки балки, степени ее напряженности и конструкции соединения с поддерживаемыми основными балками набора (если имеются).

1.2.3.2 Концы ребер жесткости, перпендикулярных свободному пояску рамной балки, как правило, не требуется приваривать к нему.

Для районов скругленных угловых соединений поясков рамных балок или изменения высоты балок может быть потребована приварка концов ребер жесткости к свободному пояску балки.

Равным образом концы ребер жесткости могут быть срезаны «на ус» у наружной обшивки, настила палуб и второго дна, обшивки переборок, если не предусматривается соединение концов ребер жесткости с балками основного набора, поддерживаемыми рамной балкой.

1.2.3.3 Для обеспечения устойчивости плоской формы изгиба рамных балок должны установ-

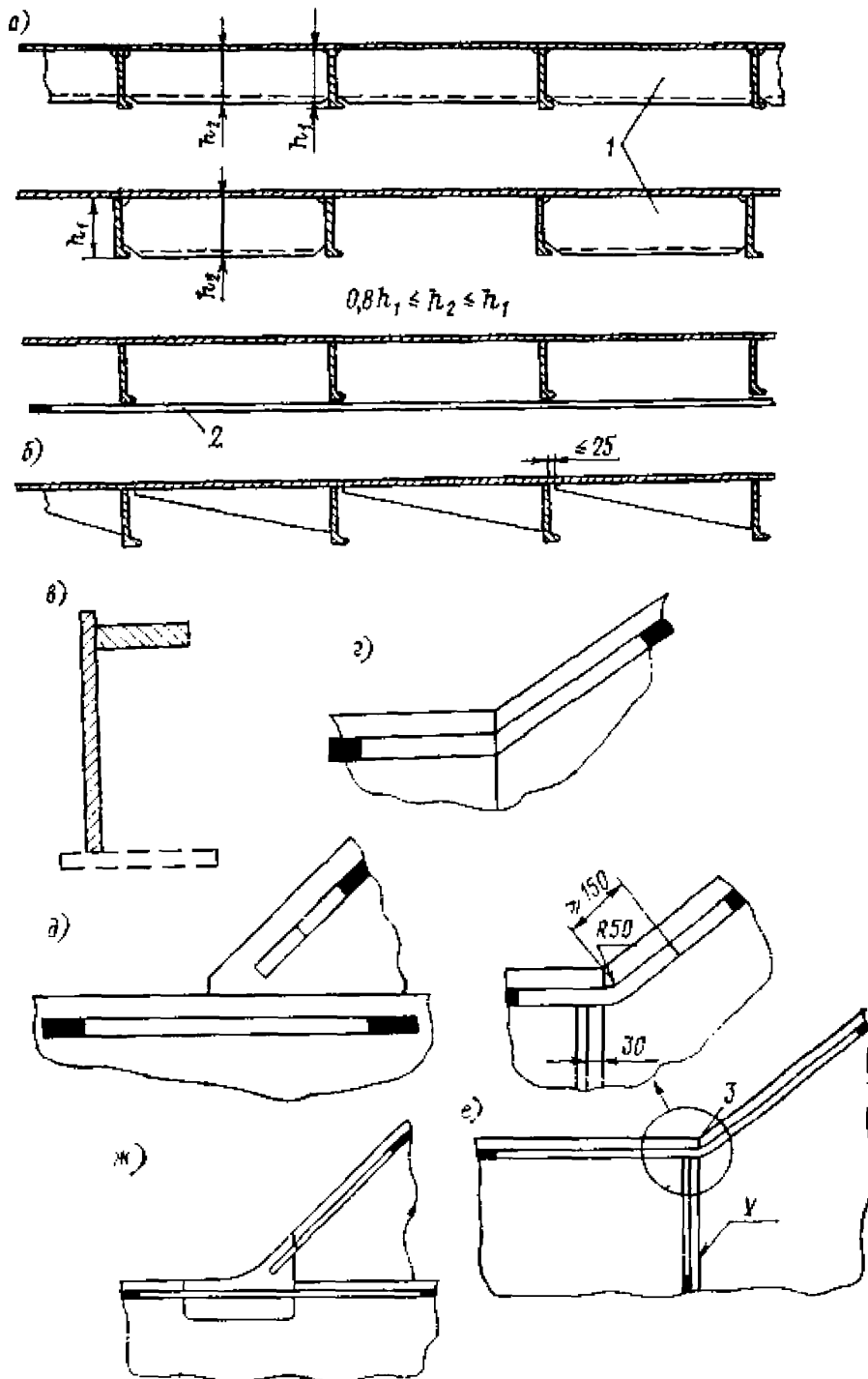


Рис. 1.2.2.4 Подкрепление, препятствующее закручиванию несимметричных профилей, и узлы их соединения:  
 1 – бракета с фланцем или профиль; 2 – струна (полоса, пруток); 3 – зачистить

ливаться кницы (бракеты) по стенке балки, в дальнейшем именуемые кницами устойчивости (см. рис. 1.2.3.3, а). Кницы устойчивости следует предусматривать, как правило, с одной стороны балки. Для рамных балок несимметричного профиля или устанавливаемых под углом к обшивке более 100° (или, соответственно, меньшим 80°) может быть потребовано уменьшение расстояния между кницами.

Во всяком случае, кницы устойчивости следует устанавливать у концов книц, закрепляющих рамные балки, в местах действия сосредоточенных усилий (например, у распорок), в районах скругленных угловых соединений рамных балок или изменения их высоты (см. рис. 1.2.3.3, б — з).

**1.2.4 Отфланцованные профили.**

**1.2.4.1** Отфланцованные профили должны иметь соотношения размеров элементов поперечного сечения, указанные в 1.2.1. При этом отношение ширины фланца к его толщине может быть увеличено до  $b/s \leq 30$ , если предусматривается Г-образная форма фланца (см. рис. 1.2.4.1). Как правило, минимальный внутренний радиус загиба  $R \geq 3s$ .

**1.2.4.2** При решении вопроса о применении отфланцованных профилей вместо сварных составных тавровых в корпусных конструкциях необходимо учитывать положения 1.2.4.2.1 — 1.2.4.2.3.

**1.2.4.2.1** Отфланцованные профили имеют меньшие значения удельного момента сопротивления  $\omega = W^{2/3}/S$  (где  $W$  — момент сопротивления,

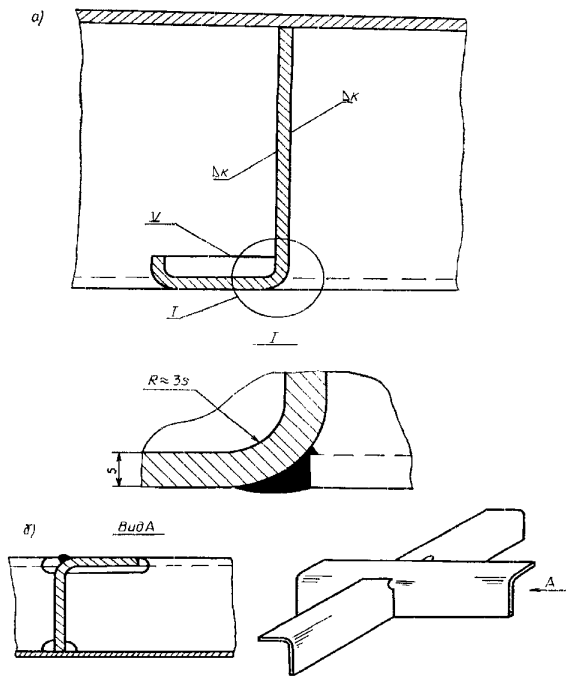


Рис. 1.2.4.1

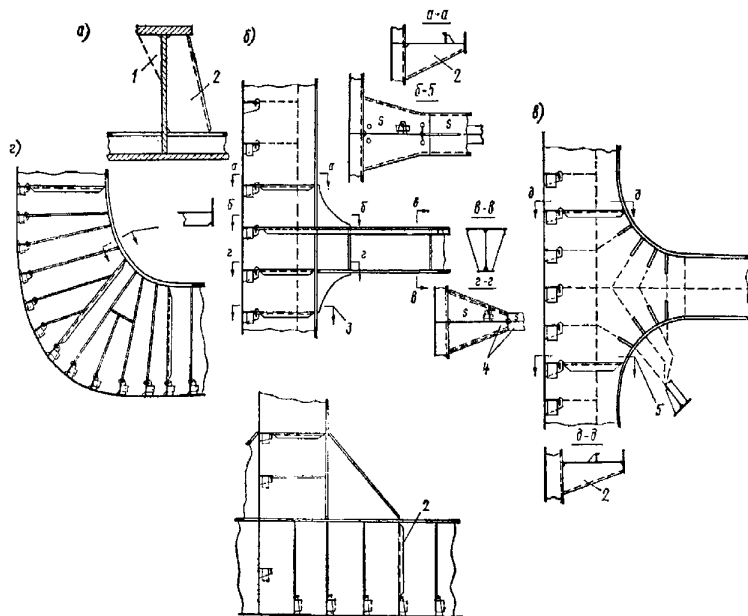


Рис. 1.2.3.3 Установка книц устойчивости:

1 — малая кница; 2 — кница устойчивости; 3 — применить по а — а;  
4 — полный провар; 5 — применить по б — б

$S$  — площадь поперечного сечения профиля), чем сварные составные тавровые профили.

**1.2.4.2.2** Отфланцованные профили, равнопрочные в пределах упругих деформаций сварным составным несимметричным профилям, при действии возможных в условиях эксплуатации перегрузок оказываются менее прочными.

**1.2.4.2.3** Использование отфланцованных профилей существенно усложняет узлы корпуса. В частности, при соединении находящихся в одной плоскости фланцев балок (например, рамных бимсов с карлингсами при одинаковой их высоте). Как следует из рис. 1.2.4.1, *а* и *б*, надежность такого узла при расчетных нагрузках вызывает сомнения: прочность разрезаемого профиля едва ли восстанавливается в месте приварки его фланца к местам сгиба Г-образного непрерывного профиля, так как выполнение такой конструкции связано с необходимостью высокой точности при подгонке стенки разрезаемого профиля по форме сгиба финна непрерывной связи и установкой заделки малого размера. Обеспечить надлежащее качество при выполнении указанных мероприятия затруднительно.

Следует также учитывать наложение при сварке большого объема наплавленного металла на место загиба (т.е. район наклепа) и связанную с этим опасность появления трещин. При закреплении отфланцованных профилей на опорах при помощи книц (см. рис. 1.2.4.2.3, *а*) надежность соединения ниже, чем в узлах с катаными или сварными составными тавровыми профилями: установка кницы в плоскости стенки (см. рис. 1.2.4.2.3, *б*) связана с наплавкой при сварке большого количества металла на место загиба (см. выше).

Указанное в полной мере относится и к соединениям внахлестку (см. рис. 1.2.4.2.3, *в*). При установке кницы с отступом от места загиба (т.е. вне плоскости стенки — см. рис. 1.2.4.2.3, *г*) снижаются жесткость и прочность соединения. Варианты, приведенные на рис. 1.2.4.2.3, *б* и *в*, не рекомендуются.

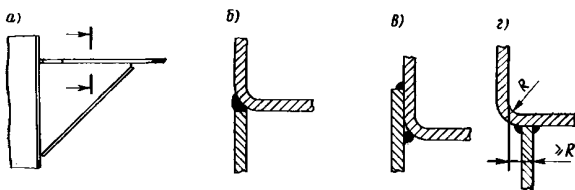


Рис. 1.2.4.2.3

## 1.2.5 Конструкции в местах изменения сечения и/или излома нейтральной оси балки.

**1.2.5.1** Изменение высоты балки или излом ее нейтральной оси обуславливают концентрацию напряжений. Для снижения уровня концентрации

напряжений следует выполнять конструктивные мероприятия, перечисленные в 1.2.5.2 — 1.2.5.7.

**1.2.5.2** При различной высоте балок и/или различных размерах поясков должен быть обеспечен плавный переход от одних размеров к другим.

Изменение ширины пояса следует выполнять на участке длиной

$l_n \geq 4(b_{n2} - b_{n1})$ , где  $b_n$  — ширина пояса или бульба (см. рис. 1.2.1.1) каждой из соединяемых балок. Изменение высоты продольных балок должно предусматриваться на участке длиной  $l_e \geq 4(h_2 - h_1)$  (см. рис. 1.2.5.2, *а*). Указанная длина может быть уменьшена до  $l_e \geq 3(h_2 - h_1)$  для балок составного таврового профиля, если у сломов пояса будут установлены ребра жесткости согласно рис. 1.2.5.2, *б*.

Рекомендуется располагать слом пояса на жесткой связи перпендикулярного направления.

Для районов II и III (см. 1.1.2) и балок поперечного набора по согласованию с Регистром допускается уменьшение длины переходного участка  $l_e \geq 2(h_2 - h_1)$  при установке ребер жесткости у сломов пояса согласно рис. 1.2.5.2, *б*.

**1.2.5.3** Стыки пояса и стенки должны быть разнесены (см. рис. 1.2.5.2, *а* и *г*).

**1.2.5.4** В районе I (см. 1.1.2) при изломе нейтральной оси продольной балки более  $5^\circ$  слом балки следует предусматривать на жесткой связи в виде переборки или рамного бимса (см. рис. 1.2.5.2, *в*).

**1.2.5.5** Излом стенки и пояса балки в плоскости, перпендикулярной плоскости ее стенки, должен предусматриваться на жестких связях поперечного направления (например, продольных балок — на рамных бимсах и поперечных переборках, шпангоутов — на бортовых стрингерах, платформах, палубах).

Угол слома  $\alpha$ , как правило, не должен превышать  $15^\circ$ .

**1.2.5.6** Изменение толщины пояса балки должно быть плавным (см. также 1.1.3 и 1.1.6).

**1.2.5.7** Изменение высоты или излом нейтральной оси балок не рекомендуется предусматривать у монтажных стыков.

Указанное не относится к случаю, когда монтажный стык расположен у жесткой связи (см., например, рис. 1.2.5.2, *в*).

## 1.2.6 Вырезы в стенках балок

**1.2.6.1** Все вырезы в стенках балок основного и рамного набора (для доступа, перетока жидкости и воздуха, прохода сварных швов и балок другого направления, а также трубопроводов, каналов вентиляции и кабельных трасс, облегчающие и т.п.) должны соответствовать требованиям 1.1.13 и располагаться на достаточном удалении от опор балки и мест приложения сосредоточенных усилий (пиллерсов, опор фундаментов и пр.). Вырезы для облегчения и доступа следует располагать в районе

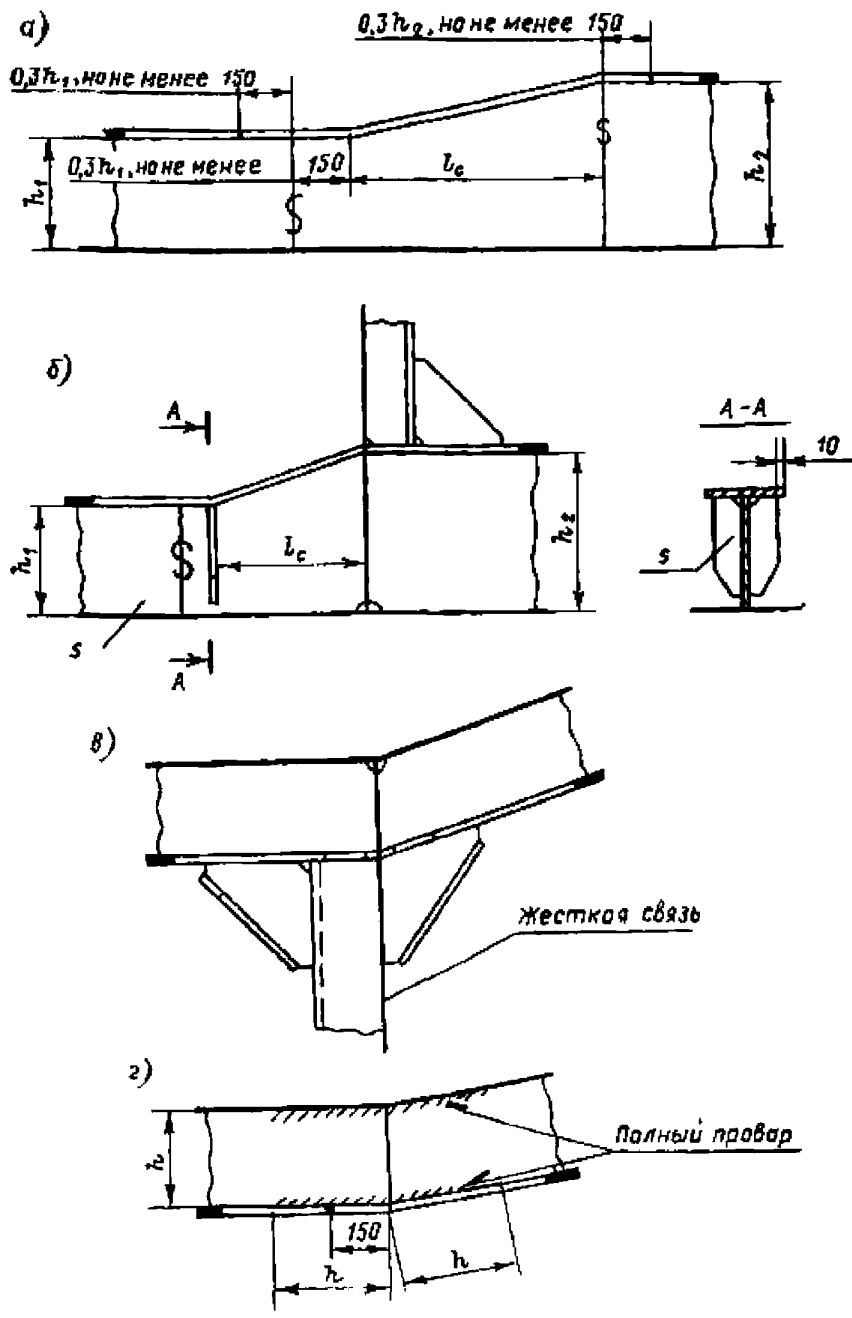


Рис 1.2.5.2

нейтральной оси балки. При этом размеры вырезов должны быть минимальными.

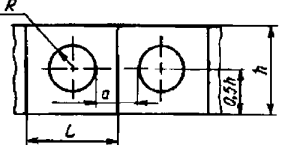
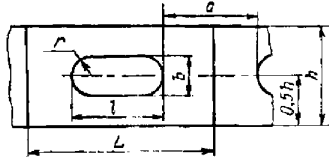
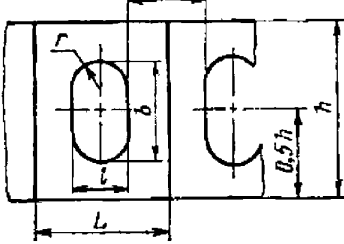

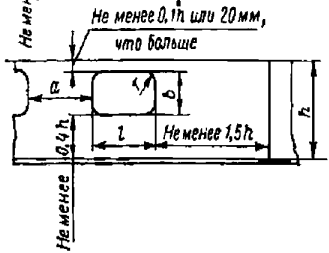
Следует учитывать влияние вырезов в стенках рамных балок на устойчивость и прочность этих балок при изгибе и срезе.

**1.2.6.2** Форма и максимальные размеры вырезов для облегчения и доступа в балках рамного набора двойного дна, двойного борта, переборок коффер-

дамного типа, вырезов в балках рамного набора одинарного дна, палуб, бортов, переборок для прохода трубопроводов, каналов вентиляции и кабельных трасс должны приниматься в соответствии с табл. 1.2.6.2.

При  $0,25 < bh \leq 0,6$  (где  $b$  — высота выреза;  $h$  — высота стенки балки) вырезы считаются большими.

Таблица 1.2.6.2

Форма и расположение вырезов в стенке	$b$	$t$	$R$ или $r$	$a$	Область применения
$h/L = 1$ 	—	—	Не более $0,25h$	Не менее $0,5h$	В балках набора вне районов, указанных в 1.2.6.3 и 1.2.6.4
$h/L \leq 1$ 	Не более $0,5h$	Не более $2,0b$	$0,5b$	$h$	То же
	Не более $0,5h$	Не более $0,8b$	$0,5l$	$h$	То же
	—	—	Не более $0,25h$	Не менее $2R$	В бимсах, карлингсах, шпангоутах и стойках переборок
	Не более $0,4h$	Не более $h$	Не менее двух толщин стенки или $20\text{ мм}$ , что больше	Не менее $l$	То же

**1.2.6.3** Должны быть подкреплены и/или компенсированы с целью обеспечения требуемых прочности и устойчивости при изгибе и сдвиге большие вырезы, предусматриваемые в рамных балках:

**.1** днищевого набора — в районе  $0,25L$ , от носового перпендикуляра, а также в пределах заштрихованных участков перекрытий (см. рис. 1.2.6.3.1) вне указанного района;

**.2** бортового набора — в районах усиления для плавания во льдах или для швартовки в море, а также

бортового набора в других районах на участках длиной  $0,25$  пролета балки от опор;

**.3** набора палуб, поперечных и продольных переборок на участках длиной  $0,25$  пролета балок от опор.

**1.2.6.4** Во всех случаях подкрепление и компенсация больших вырезов в рамных балках необходима, если вырезы располагаются:

**.1** в районе опорных сечений — внутри участка длиной  $1,5$  высоты балки в каждую сторону от опоры

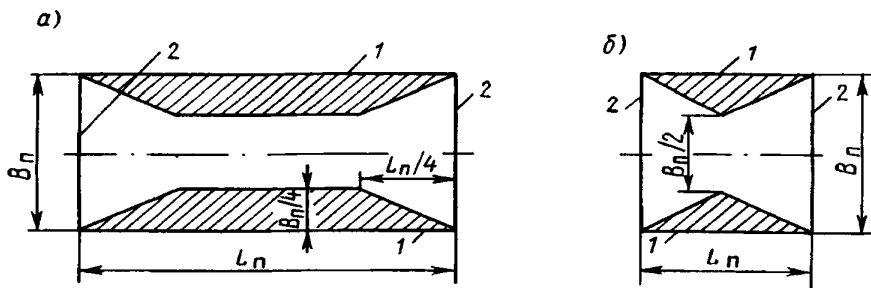


Рис. 1.2.6.3.1 Районы подкрепления и/или компенсации больших вырезов в стенках рамных балок днищевой набора:  
 а)  $L_n > B_n$ ; б)  $L_n \leq B_n$ ;  
 $L_n, B_n$  — длина и ширина перекрытия;  
 1 — продольная переборка (борт или карлингс);  
 2 — поперечная переборка (пиллерс)

или ближе чем на 0,5 высоты балки от конца кницы, закрепляющей балку;

.2 в районе излома пояска или нейтральной оси балки — на участке длиной, равной высоте балки в каждую сторону от места излома;

.3 в районе установки фундаментов под главные двигатели — во флорах.

**1.2.6.5** При выборе размеров и формы вырезов в стенках рамных балок для прохода балок основного набора следует обеспечивать возможно более низкий коэффициент концентрации напряжений в стенке рамной балки без существенного снижения расчетной площади поперечного сечения стенки.

**1.2.6.6** Вырезы в рамных балках для прохода балок основного набора должны быть компенсированы установкой заделок (проницаемых соединительных элементов) для передачи усилий от балок основного набора на балки рамного набора:

.1 на участках длиной, равной 1,5 высоты балки в каждую сторону от опоры, но не менее чем до сечения, отстоящего на 0,5 высоты балки от конца кницы, зацепляющей балку;

.2 во флорах (у обшивки у днища) — в районе 0,25L от носового перпендикуляра;

.3 в рамных шпангоутах и бортовых стрингерах — в районах усиления для плавания во льдах или швартовки в море;

.4 в районе излома пояска или нейтральной оси балки на участке длиной, равной 0,5 высоты балки в каждую сторону от места излома.

Вырезы для прохода основных балок набора при высоте более 500 мм должны быть подкреплены вдоль свободных кромок вырезов.

**1.2.6.7** Вырезы круглой формы диаметром  $d \leq 0,1h$  (где  $h$  — высота стенки рамной балки) могут располагаться в любом сечении по длине балки без установки подкреплений; при этом расстояние между смежными вырезами должно быть не менее диаметра меньшего из вырезов.

**1.2.6.8** В наборе цистерн (включая цистерны второго дна и грузовые танки наливных судов) должны быть предусмотрены отверстия, обеспечивающие свободный доступ воздуха к воздушным трубам и перетекание жидкости (см. рис. 1.2.6.8, а).

Длина выреза, измеренная по обшивке (настилу), не должна превышать указанной в 1.3.4.5, а высота — 0,25 высоты балки. В продольных балках расчетной палубы и днища указанные вырезы рекомендуется выполнять эллиптической формы с отстоянием от настила или днищевой обшивки на расстояние, достаточное для выполнения автоматической сварки балок с настилом или обшивкой (см. рис. 1.2.6.8, б).

В районах интенсивной вибрации рекомендуется не доводить вырезы до обшивки (настила), предусматривая вырезы по типам I и II (см. рис. 1.2.6.8, в).

**1.2.6.9** С учетом действующих напряжений может быть потребована частичная или полная компенсация вырезов в стенке рамной балки. Оценку степени ослабления сечения вырезами следует производить с учетом рис. 1.2.6.9. При  $a < h/3$  расчетное сечение принимается проходящим через оба выреза.

**1.2.6.10** Во всех случаях расстояние между кромками смежных вырезов должно быть не менее высоты (диаметра) меньшего из вырезов или  $10s$  (где  $s$  — толщина стенки балки) в зависимости от того, что больше.

**1.2.6.11** Подкрепление вырезов, как правило, выполняется установкой:

.1 пояска, имеющего размеры  $10s \times s$  (где  $s$  — толщина стенки балки), по кромке выреза;

.2 пояска (комингса), имеющего размеры  $10s_1 \times s_1$  ( $s_1 > 1,25s$ ) — на расстоянии 20 мм от кромки выреза;

.3 ребер жесткости — на расстоянии не менее толщины стенки балки от кромок выреза.

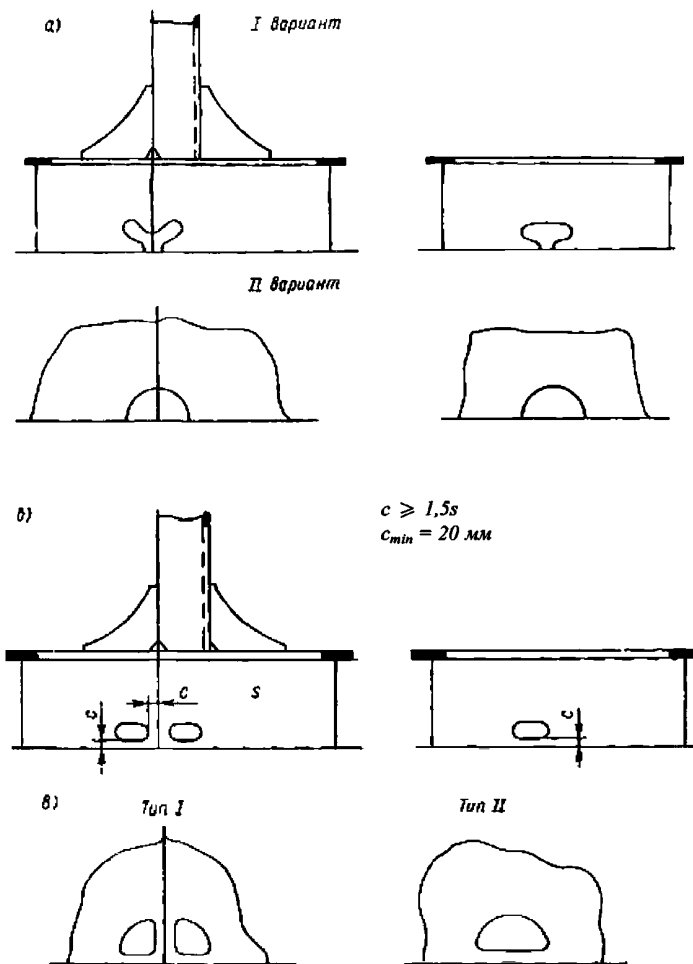


Рис. 1.2.6.8

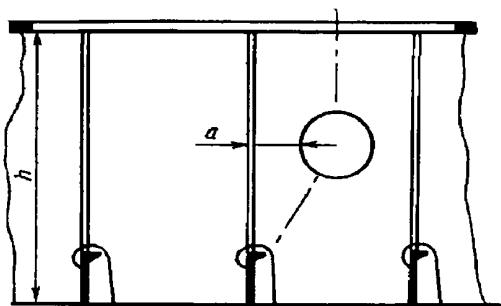


Рис. 1.2.6.9

Стыки поясков, подкрепляющих вырез, должны располагаться на прямолинейном участке выреза.

Стыковые швы стенок рамных балок следует располагать на расстоянии не менее 100 мм от кромки выреза.

Швы не должны выходить на кромки не подкрепленных пояском вырезом. В противном случае шов у кромки выреза должен быть зачищен.

Концы ребер жесткости должны привариваться к ближайшим ребрам жесткости стенки (см. 1.2.3.1) или доводиться до опорного контура подкрепляемой пластины стенки и могут быть срезаны «на ус», если это допустимо из условий нагружения (отсутствуют значительные гидродинамические нагрузки, интенсивная вибрация). Размеры ребер жесткости должны соответствовать требованиям правил РС.

**1.2.6.12** Компенсация выреза может выполняться:

- 1 увеличением высоты балки в районе выреза (см. рис. 1.2.6.12.1);
- 2 увеличением толщины стенки балки в районе выреза (см. рис. 1.2.6.12.2);
- 3 установкой заделок (вырезы для прохода балок основного набора).



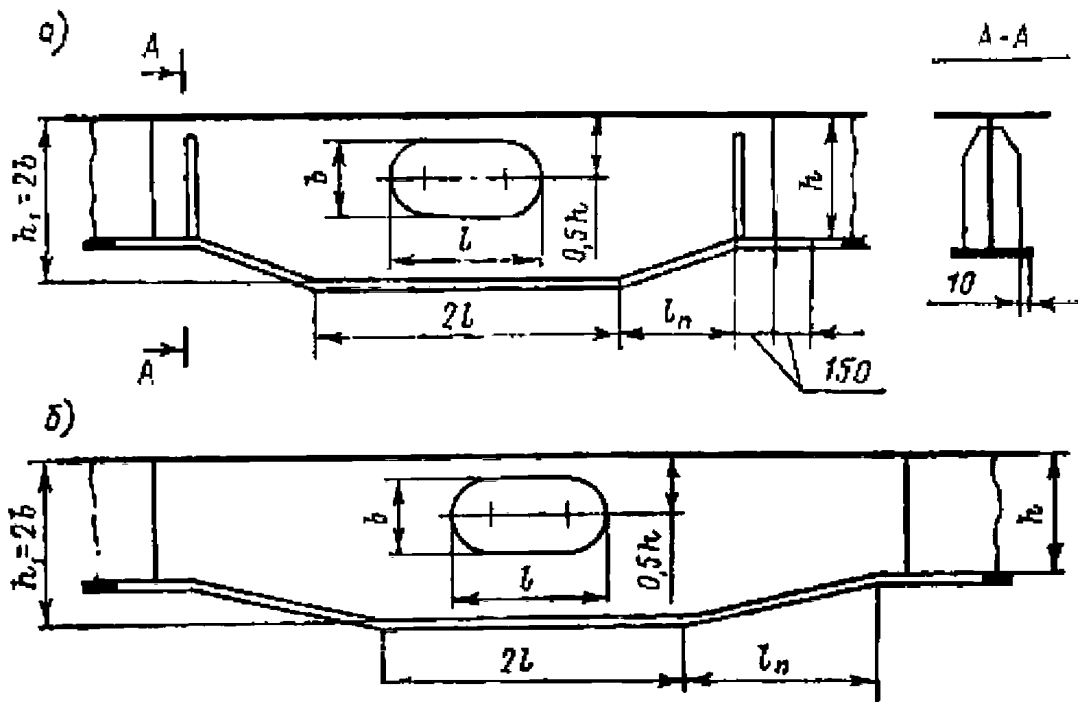


Рис. 1.2.6.12.1

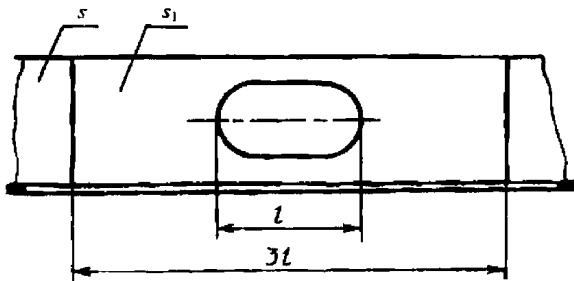


Рис. 1.2.6.12.2

**1.2.7 Конструктивно-технологические требования.**

1.2.7.1 Изменение ширины или толщины пояска балки должно быть плавным (см. 1.2.5).

1.2.7.2 Вырезы в свободном пояске балки, как правило, не допускаются.

По специальному согласованию с Регистром могут быть допущены конструкции, приведенные на рис. 1.2.7.2. При этом  $r \geq 0,1b$ ;  $l_2 > l_1 + 6b_1$ .

1.2.7.3 В местах окончания балок набора пояски и/или стенки последних (в зависимости от конструкции узла) следует срезать у концов «на ус» на длине, равной 1,5 ширины пояска или 1,5 высоты стенки соответственно. При этом на свободном конце следует оставлять нескопленный торцовый участок (притупление), равный утроенной толщине для пояска и 10 — 15 мм для стенки.

1.2.7.4 В местах соединения со связями другого направления концы стенок балок набора должны быть срезаны (см. рис. 1.2.7.4).

Рекомендуется выполнять указанные вырезы по дуге окружности. В районах интенсивной вибрации выполнение вырезов по дуге окружности является обязательным.

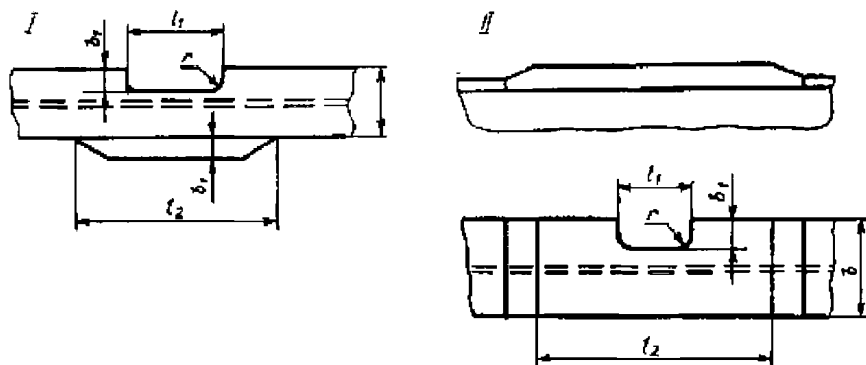


Рис. 1.2.7.2

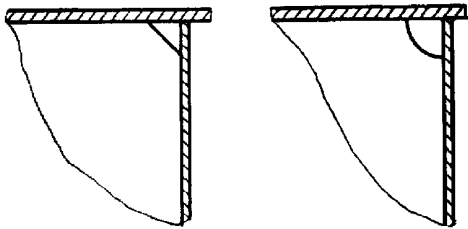


Рис. 1.2.7.4

### 1.3 СОЕДИНЕНИЯ БАЛОК ОСНОВНОГО И РАМНОГО НАБОРА

#### 1.3.1 Соединение балок основного набора.

1.3.1.1 Соединения балок основного набора должны выполняться в соответствии с Правилами постройки.

1.3.1.2 Для снижения коэффициента концентрации напряжений у концов книц могут быть использованы (например, в районах интенсивной вибрации) кницы со скругленной свободной кромкой или «смягченными» концами (см. рис. 1.3.1.2). При этом размер кницы  $s$  должен быть увеличен по сравнению со значением, предписываемым Правилами постройки, для удовлетворения требования к высоте кницы  $h$ .

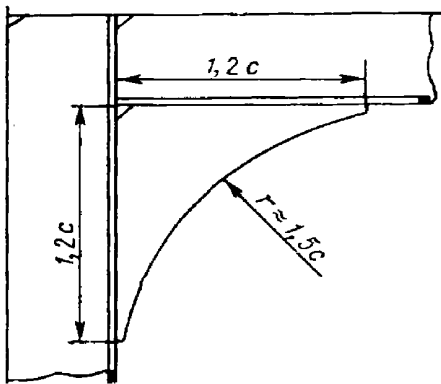


Рис. 1.3.1.2

1.3.1.3 Конструкция и размеры элементов узла соединений продольных балок с поперечными переборками, на которых они пересекаются (см. также 1.1.1.3), выбираются в зависимости от условий нагружения (палуба, борта, днище, продольные переборки) и, в частности, положения балок по длине и высоте корпуса судна.

1.3.1.4 Кницы, соединяющие продольные балки с поперечными переборками, должны устанавливаться с обеих сторон переборки в одной плоскости.

Рекомендуется установка одной непрерывной кницы (см. рис. 1.3.1.4), ввариваемой в соответствующую прорезь в листе переборки. При этом в районе I (см. 1.1.2) торцы продольных балок у судов длиной  $L \geq 80$  м (см. 1.1.3) следует приваривать к поперечным переборкам.

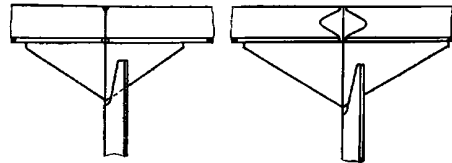


Рис. 1.3.1.4

1.3.1.5 Стыковые соединения балок (пояски и стенки) должны выполняться с обеспечением полного провара по сечению и располагаться (особенно монтажные стыки) в местах, где нормальные напряжения от поперечной нагрузки являются незначительными.

Рекомендуется располагать стыки балок под кницами, brackets и подобными конструкциями на расстоянии не менее высоты балки от кромки указанных элементов.

1.3.1.6 Если обеспечение качественной сварки стыков балок (в частности монтажных стыков) затруднительно, может быть допущена конструкция с установкой подкрепляющего элемента (см. рис. 1.3.1.6). Подкрепляющий элемент может приниматься из профиля или полосы (бруска) при обеспечении в сечении по стыку момента сопротивления не менее чем у балки вне района установки подкрепляющего элемента.

Высота элемента должна быть минимальной из условия качественного выполнения приварки. В месте стыка пояски (бульбы) соединяемых балок должны быть срезаны по ширине до стенки (стыкуется лишь стенка). Длина подкрепляющего элемента должна быть не менее  $l \geq 8b + 5h_1$ , где  $b$  — ширина пояска (бульба) балки;  $h_1$  — высота подкрепляющего элемента.

Высота подкрепляющего элемента у его концов на участке длиной  $2,5h_1$  должна плавно уменьшаться до притупления, минимально необходимого для обеспечения качественной сварки.

#### 1.3.2 Соединение балок рамного набора.

1.3.2.1 Соединения балок рамного набора следует выполнять встык (см. рис. 1.3.2.1 и также 1.3.2.9).

1.3.2.2 Для книц, соединяющих балки рамного набора, наличие пояска (или фланца) является обязательным.

1.3.2.3 При наличии смягчения концов кницы (см. рис. 1.3.2.1, e) размеры кницы должны определяться без учета смягчения ( $R \geq h$ , где  $h$  — высота меньшей рамной балки).

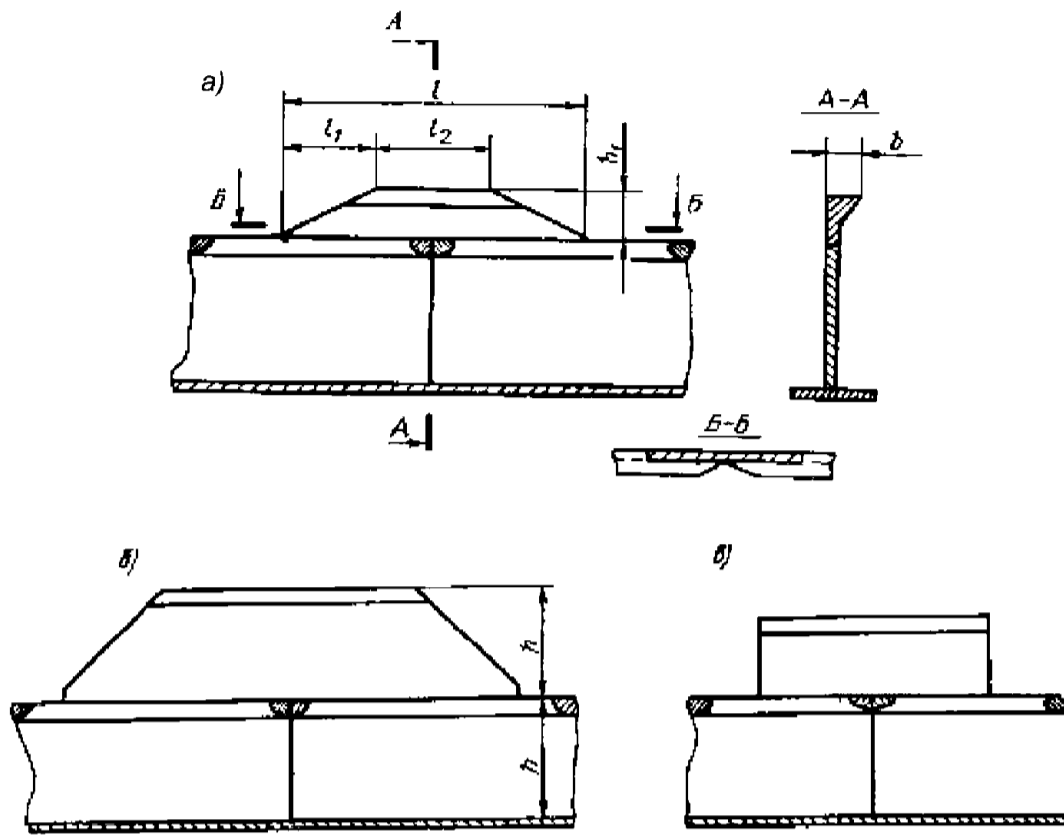


Рис. 1.3.1.6 Усиление стыков балок путем установки подкрепляющих элементов:  
 а — правильно ( $l_1 \geq 2,5h_1$ ,  $l_1 \geq 8b$ ); б, в — неправильно

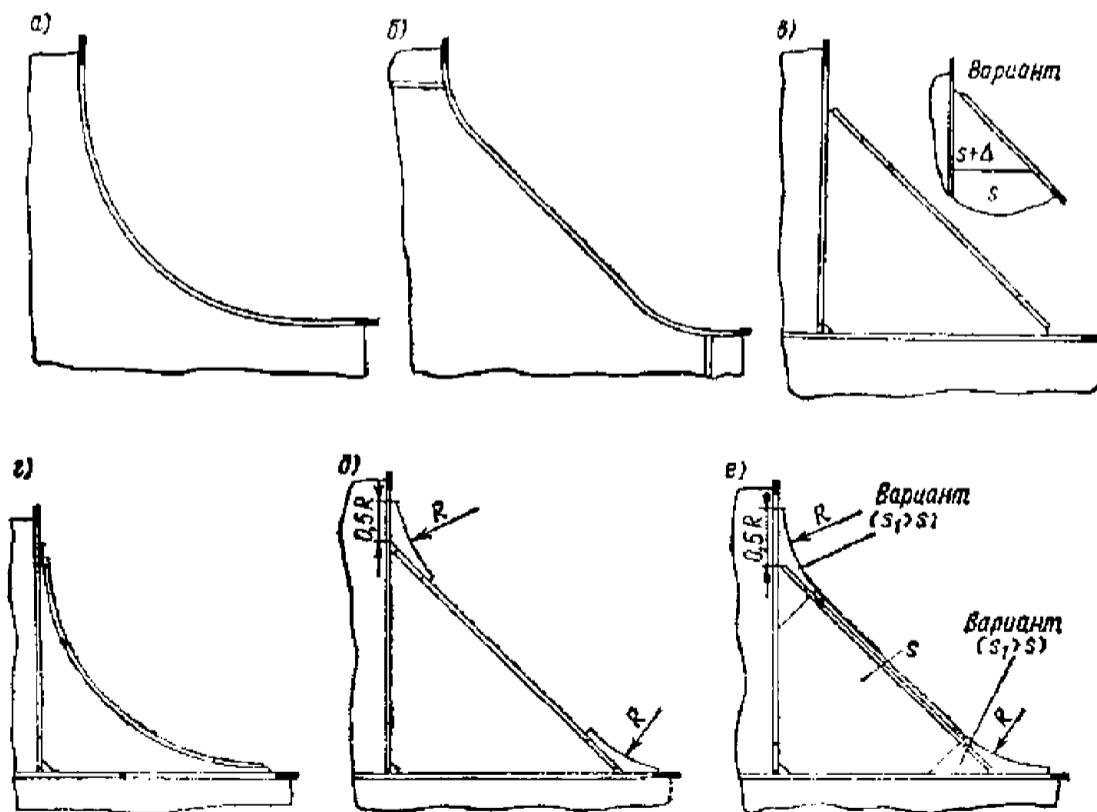


Рис. 1.3.2.1

1.3.2.4 Если свободные пояски книц переходят в пояски балок рамного набора (см. рис. 1.3.2.1, *a* и *b*), радиус скругления свободного пояска в варианте (*b*) должен быть не менее  $10s_n$  ( $s_n$  — толщина пояска).

1.3.2.5 Приставные кницы (см. рис. 1.3.2.1, *e* — *e*) должны иметь толщину не менее толщины более тонкой из соединяемых балок, при этом может быть потребовано местное утолщение книц у их концов (см. рис. 1.3.2.1, *e* и *e*).

1.3.2.6 По согласованию с Регистром размеры свободного пояска могут быть уменьшены при установке параллельно свободному пояску ребра жесткости.

1.3.2.7 В зависимости от размеров и конфигурации книц должны быть предусмотрены дополнительные подкрепления книц ребрами жесткости и бракетами (см. рис. 1.3.2.7).

1.3.2.8 Свободные концы поясков или фланцев книц следует срезать «на ус» на длине, равной, как правило, трем ширинам пояска (считая от стенки кницы) или фланца. Размер притупления должен приниматься не более трех толщин стенки или 40 мм, в зависимости от того, что меньше.

1.3.2.9 Бескничные соединения балок набора допускаются при подтверждении расчетом достаточной прочности соединения при изгибе и срезе. В узле соединения должны быть обеспечены сохранение эффективности свободных поясков соединяемых балок (см. рис. 1.3.2.9) и высокое качество выполнения работ (отсутствие разностенности, обеспечение провара и плавного вогнутого очертания сварных швов).

1.3.2.10 Стыковые соединения расположенных в одной плоскости поясков пересекающихся балок

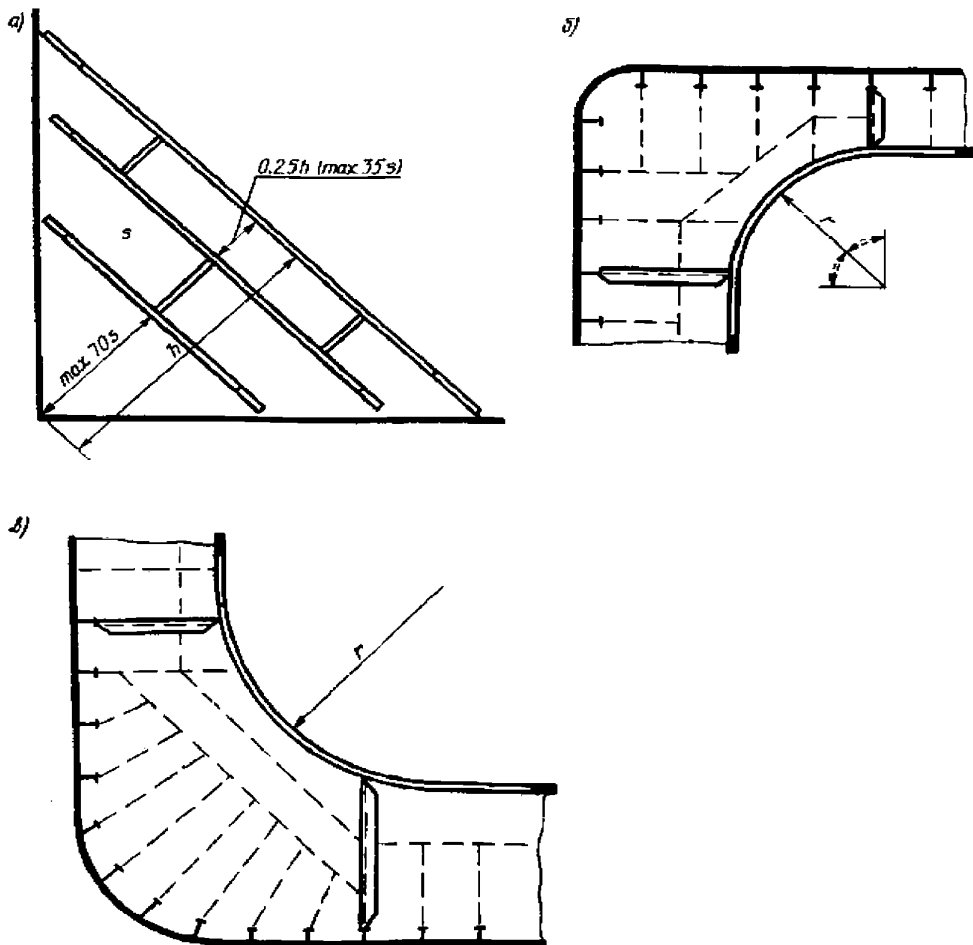


Рис. 1.3.2.7

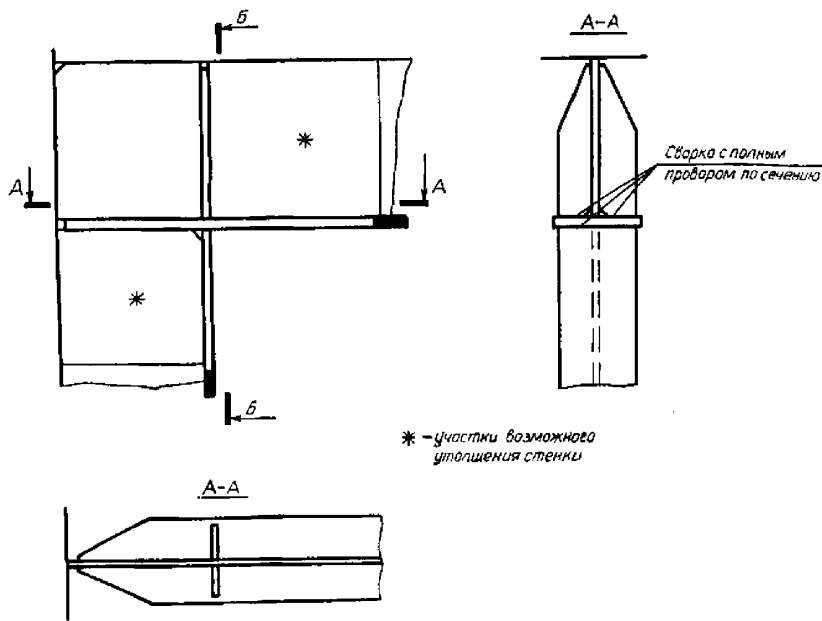


Рис. 1.3.2.9

рамного набора следует выполнять в соответствии с рис. 1.3.2.10. Узел I должен применяться в районах интенсивной вибрации (например, в кормовой оконечности), в соединениях рамных бимсов с карлингсами на накатных судах и для расчетной палубы в районе средней части длины судна при  $\eta < 0,77$ .

Рекомендуется применение этого узла для переборок цистерн и танков, а также трюмов, в которые принимается балласт, для одинарного дна в носовой оконечности при осадке носом в балласте, меньшей  $0,035L$ .

Узлы II и III применяются с целью повышения прочности соединения рамных балок. В частности, узлы II и III рекомендуются для соединения поясков рамных шпангоутов и бортовых стрингеров на судах ледовых классов.

В остальных случаях (например, для соединения поясков днищевых стрингеров и флоров, карлингсов и рамных бимсов, рамных шпангоутов и бортовых стрингеров и т.п.) используется узел IV.

**1.3.3 Требования к соединениям балок, разрезающихся на связях другого направления.**

**1.3.3.1** Балки, разрезающиеся на связях другого направления, должны находиться в одной плоскости. Несовпадение плоскостей (разностенность) допускается не более  $0,5$  толщины разрезаемой балки. Если непрерывность этих балок обеспечивается непосредственной приваркой к связи, на которой они разрезаются, толщина углового шва должна определяться в зависимости от толщины разрезаемой балки, или сварка должна выполняться с обеспечением полного провара.

**1.3.3.2** При выполнении прорези лишь в пояске (бульбе) балки (стенка балки не разрезается, см. рис. 1.3.3.2), в случае, когда прорезь в пояске обваривается по периметру угловым швом, необходим расчет прочности соединения с учетом того, что площадь расчетного сечения сварного шва меньше площади поперечного сечения пояска (бульба), а допускаемые напряжения при изгибе (растя-

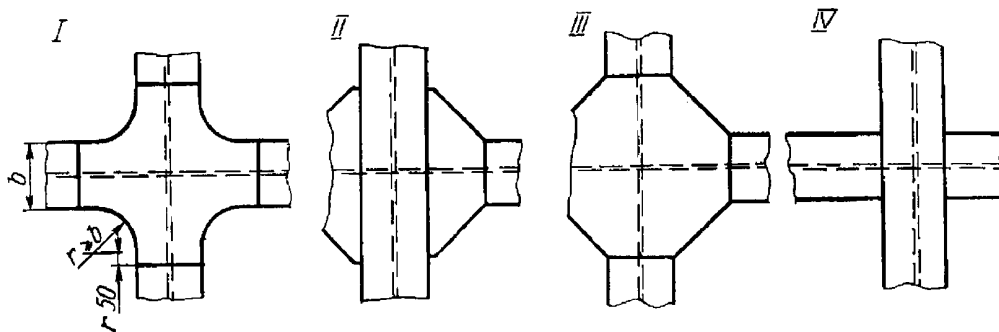


Рис 1.3.2.10

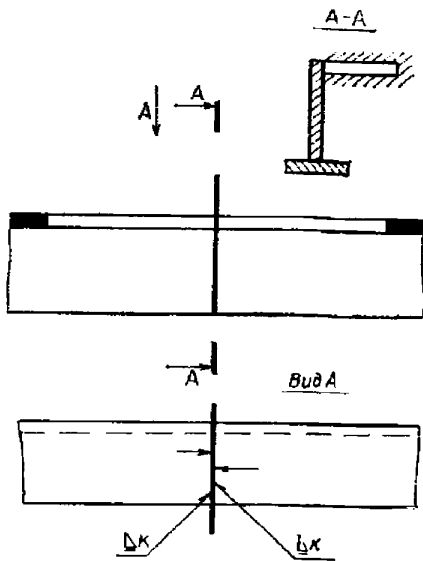


Рис 1.3.3.2

жении — сжатии) принимаются для сварного соединения без полного провара ( $\tau_{\text{доп}} = 0,57\sigma_{\text{доп}}$ ).

**1.3.3.3** Если толщины соединяемых деталей (например, стенки продольной балки и стенки флора) отличаются более чем в 1,5 раза, толщину углового шва следует определять исходя из конкретных условий нагружения рассматриваемого узла.

**1.3.4 Конструкции узлов соединения балок основного набора с поддерживающими их балками рамного набора.**

**1.3.4.1** Усилия от балок основного набора передаются на балки рамного набора как через соединительные элементы (заделки, ребра жесткости, кницы) или непосредственно через сварной шов при приварке стенки балки к кромке выреза в раме, так и через обшивку (настил). Часть усилия, передаваемая через обшивку на участке выреза, тем больше, чем более податливы указанные соединительные элементы.

Следует стремиться к передаче возможно большей части усилия через соединительные элементы или непосредственно на балку рамного набора.

**1.3.4.2** Соединение балок основного набора с поддерживающими их балками рамного набора осуществляется одним из следующих способов (см. рис. 1.3.4.2):

**1** непосредственной приваркой с одной или двух сторон к кромке выреза в стенке балки рамного набора (см. рис. 1.3.4.2, а и б). При приварке стенки балки с одной стороны рекомендуется устанавливать балки согласно рис. 1.3.4-2, и;

**2** через заделки, устанавливаемые с одной или двух сторон стенки балки основного набора

(см. рис. 1.3.4.2, в и г). При установке заделок с одной стороны стенки балки в узлах со свободным проходом рекомендуется располагать заделки как показано на рис. 1.3.4.2, к;

**3** с помощью ребра жесткости и/или кницы, привариваемых к пояску балки основного набора (см. рис. 1.3.4.2, д — з);

**4** комбинацией способов 1.3.4.2.1 — 1.3.4.2.3.

**1.3.4.3** Площадь поперечного сечения  $S$ , см<sup>2</sup>, сварных швов, соединяющих стенки балок основного набора с заделками, ребрами жесткости, кницами или непосредственно со стенкой балки рамного набора, должна быть не менее

$$S = N / (0,85\tau_{\text{доп}}),$$

где  $N$  — усилие, передаваемое балкой основного набора на поддерживающую конструкцию;

$$\tau_{\text{доп}} = 0,57\sigma_{\text{доп}}.$$

Площадь поперечного сечения  $S$  сварных швов определяется как сумма произведений толщины углового шва на длину шва каждого участка соединения. Расчетная толщина  $a$  угловых швов, как правило, принимается равной  $a = 0,35s$  (где  $s$  — меньшая из толщин соединяемых деталей).

Площадь сварных швов, соединяющих ребра и/или кницы с пояском балки, должна быть не менее площади сварных швов, соединяющих заделки со стенкой балки.

**1.3.4.4** Радиус скругления углов вырезов следует принимать равным  $R \geq 0,2b$  (где  $b$  — ширина выреза) или  $R \geq 20$  мм, в зависимости от того, что больше.

**1.3.4.5** Ширина выреза должна быть минимально допустимой из условий сборки и, измеренная по обшивке (настилу), не должна превышать  $15s$ , где  $s$  — толщина обшивки (настила).

**1.3.4.6** Для симметричных профилей рекомендуется симметричная форма вырезов.

**1.3.4.7** Заделки следует, как правило, устанавливать внахлестку (см. рис. 1.3.4.2).

**1.3.4.8** Толщину заделки следует принимать, как правило, равной толщине стенки балки рамного набора, а высоту заделки — возможно большей.

**1.3.4.9** Рекомендуется скруглять углы заделки (как вариант, скашивать под углом, близким к 45°). Различные формы заделок приведены на рис. 1.3.4.9 ( $s_1 \geq s$ ,  $l = 30 — 40$  мм,  $r_1 \geq 20$  мм,  $r_2 = 20 — 30$  мм).

**1.3.4.10** В районах действия нагрузок локального характера (от воздействия льда, при плавартовках, работе автопогрузчиков, перевозке колесной техники) следует применять заделки в соответствии с рис. 1.3.4.9, з и 1.3.4.17 (вариант II).

**1.3.4.11** При установке ребер жесткости и/или книц (см. 1.3.4.2.3) следует стремиться к тому, чтобы усилия от балок основного набора передавались на

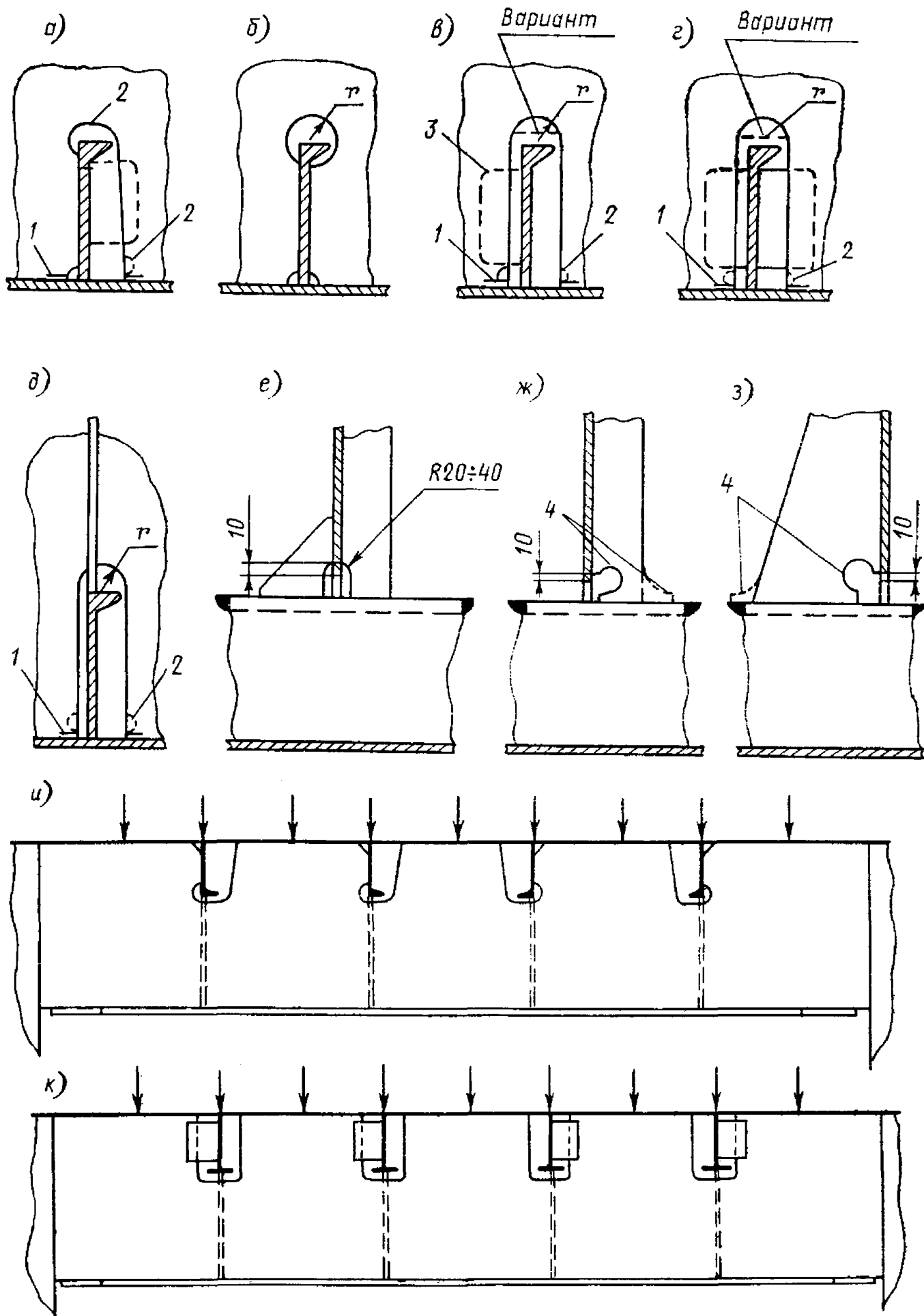


Рис 1.3.4.2 Узлы соединения балок основного набора с поддерживающими их балками рамного набора:  
 1 — см. 1.3.4.16; 2 — см. 1.3.4.18; 3 — см. 1.3.4.9; 4 — см. 1.3.4.12

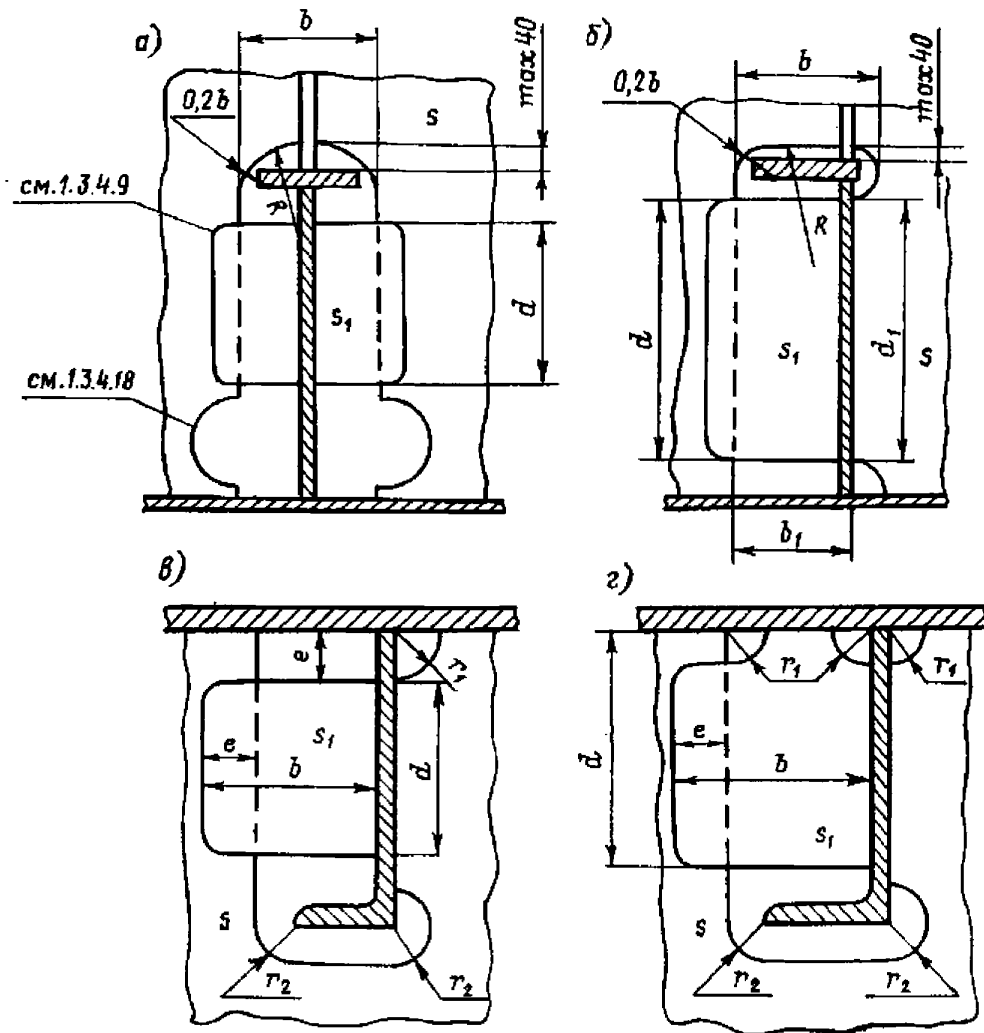


Рис. 1.3.4.9 Формы заделок вырезов для узлов прохода балок симметричного (а) и несимметричного (б — г) профиля

стенку балки рамного набора с минимальным эксцентриситетом (см. рис. 1.3.4.2, е).

**1.3.4.12** В грузовых и балластных танках, в цистернах и в районах интенсивной вибрации соединение с балкой основного набора ребра жесткости или кницы, установленных с одной стороны стенки балки рамного набора рекомендуется выполнять со смягчением участка перехода (см. рис. 1.3.4.2, ж и з) или согласно рис. 1.3.4.2, е.

**1.3.4.13** Ребра жесткости и кницы, устанавливаемые по стенке балки рамного набора, могут соединяться внахлестку с поддерживаемыми балками основного набора.

**1.3.4.14** При непосредственном соединении балок основного набора с поддерживающими их балками рамного набора (см. рис. 1.3.4.2, а) радиус скругления выреза у спинки балки основного набора

следует принимать возможно меньшим ( $R_{\min} = 20$  мм), чтобы обеспечить более равномерную передачу нагрузки от балки основного набора на балку рамного набора.

**1.3.4.15** В узлах прохода через непроницаемые конструкции балок основного набора, выполненных из полосового профиля, следует предусматривать скругление свободной кромки полосы и выполнение соответствующего скругления у вершины выреза для прохода полосы (см. 1.2.2.2).

**1.3.4.16** На участках длиной не менее 50 мм от кромок вырезов для прохода балок основного набора (см. рис. 1.3.4.2) стенки балок рамного набора должны привариваться к листам обшивки (настила) двусторонним непрерывным швом.

**1.3.4.17** Конструкция узла «глаз краба» (см. рис. 1.3.4.17) может применяться для соеди-



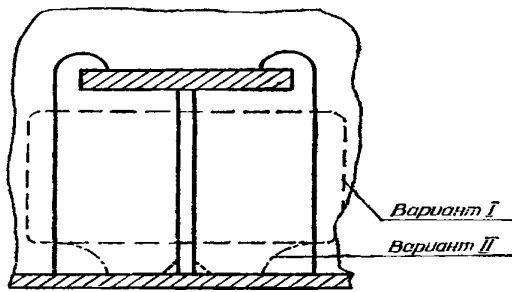


Рис. 1.3.4.17

нения со стенками балок рамного набора продольных балок основного набора вне района I (см. рис. 1.1.2, а), а поперечных балок — вне района интенсивной вибрации.

Целесообразно использование узла «глаз краба» в конструкциях, воспринимающих значительные нагрузки локального характера (при плавании во льдах, швартовках и т.п.).

**1.3.4.18** С целью повышения работоспособности узла рекомендуется увеличение радиусов скругления углов выреза, смягчение его кромок в местах

притыкания к обшивке (настилу) при высоте балок основного набора более 400 мм, а также углов в соединениях заделок со стенной балки основного набора и кромкой выреза в стенке балки рамного набора (см. также 1.3.4.2).

**1.3.4.19** По специальному согласованию с Регистром в слабонагруженных конструкциях допускаются узлы со свободным проходом балок основного набора. В этих узлах отсутствует перевязка (см. 1.3.4.2) балки с поддерживающей ее конструкцией и усиление от балки основного набора передается на балку рамного набора (палубу или переборку) через листы наружной обшивки, обшивки переборки или палубного настила.

В узлах со свободным проходом балок должно быть предусмотрено (см. табл. 1.3.4.19, рис. 1.3.4.19):

- 1 симметричное расположение стенки балки основного набора относительно кромок выреза у его основания (т.е. по листу);
- 2 приварка балки основного набора к листам двусторонним непрерывным швом на длине не менее двух высот балки в каждую сторону от стенки поддерживающей конструкции;
- 3 форма и размеры выреза согласно рис. 1.3.4.19.

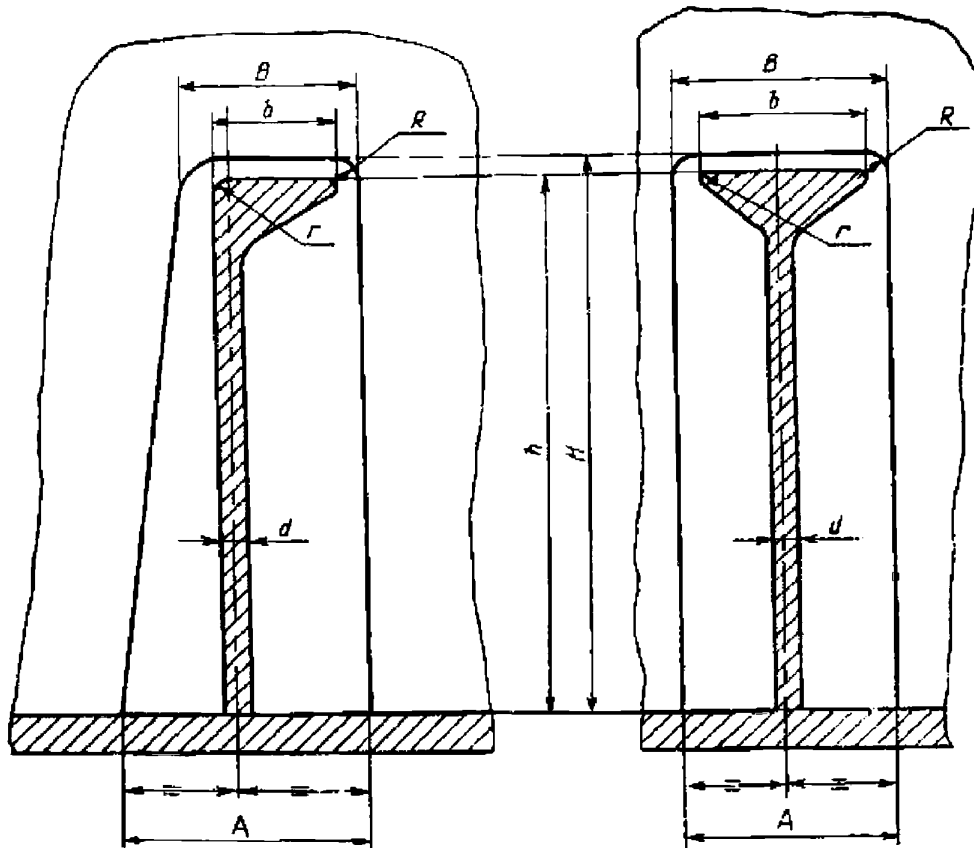


Рис. 1.3.4.19

Таблица 1.3.4.19

Профиль	№ или индекс	Параметры профиля				Параметры выреза			
		<i>h</i>	<i>b</i>	<i>d</i>	<i>r</i>	<i>A</i>	<i>H</i>	<i>B</i>	<i>R</i>
	10	100	26	6	5	50	105	36	10
	12	120	30	6,5	5	56	125	40	10
	14	140	33	7	6	62	146	45	12
	16	160	36	8	7	68	167	50	14
	18	180	40	9	7	74	187	54	14
	20	200	44	10	8	80	208	60	14
	22	220	48	11	8,5	86	229	66	18
24	240	52	12	9	92	250	72	19	
	1035	100	35	5,5	5	50	105	45	10
	1235	120	37,5	5,5	5	56	125	48	10
	1446	140	45	6	6	62	146	57	12
	1646	160	49	6,5	6,5	68	167	63	14
	1858	180	57	8,5	7	74	187	71	14
	2057	200	60	9,5	8	80	208	76	16
	30812	300	91	12	8	110	312	115	20

1.3.4.20 При проходе балок основного набора через стенки непроницаемых конструкций необходимо исключить возможность соединения между собой отсеков через каналы, образующиеся между стенкой балки и ее пояском или между стенкой балки и

обшивкой (настилом). С этой целью в местах прохода через непроницаемые конструкции следует вводить участки сварного шва с полным проплавлением стенки балки (см. рис. 1.3.4.20, а) или выполнять в стенках вырезы с обваркой их кромок (см. рис. 1.3.4.20, б).

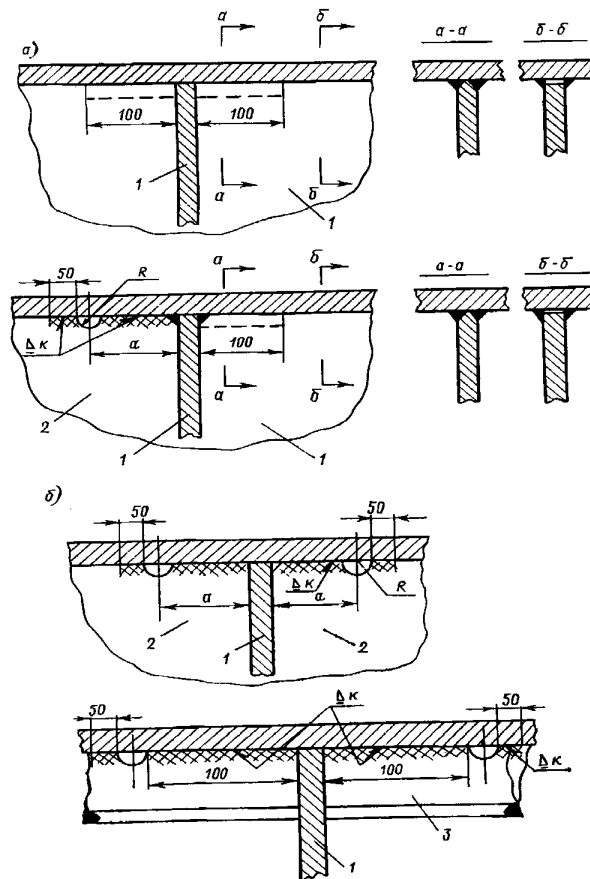


Рис. 1.3.4.20 Перемычки в местах прохода балок основного набора через стенки непроницаемых конструкций: 1 — непроницаемая конструкция; 2 — проницаемая часть; 3 — неразрезная балка

Размер  $a$  определяется радиусом  $R$ :  
 $R$ , мм..... 30 50 70 100  
 $a$ , мм.....100 100 150 150.

**1.4 ВЫРЕЗЫ В ПАЛУБАХ, БОРТАХ И ПРОДОЛЬНЫХ ПЕРЕБОРКАХ**

**1.4.1 Общие указания.**

**1.4.1.1** При проектировании вырезов в палубах, бортах и продольных переборках (включая продольные переборки и стенки рубок и надстроек) следует обеспечивать снижение уровня концентрации напряжений, возникающей в районах у углов вырезов, и, если необходимо, компенсацию потерянной площади сечения конструкции для сохранения в сечении по вырезу требуемых Правилами постройки момента сопротивления и площади поперечного сечения корпуса.

С этой целью необходимо учитывать конструктивные особенности судна, расположение связи с вырезом по длине и высоте корпуса судна, ориентацию выреза относительно ДП и мидельшпангоута, а также других вырезов.

Как правило, выполнение указанных требований достигается рациональной ориентацией выреза относительно поля напряжений, выбором надлежащей формы выреза и установкой дополнительных балок набора или утолщенных (подкрепляющих) листов.

**1.4.1.2** Прямоугольные или эллиптические вырезы в палубах, как правило, должны располагаться большей стороной вдоль судна.

Отступление от этого требования является предметом специального рассмотрения Регистром.

**1.4.1.3** Вырезы в бортах и продольных переборках могут иметь продольное и поперечное расположение. Прямоугольные или овальные вырезы целесообразно располагать большей стороной вдоль судна.

**1.4.1.4** Вырезы следует располагать по возможности таким образом, чтобы не нарушалась непрерывность продольных балок основного и особенно рамного набора.

**1.4.1.5** Вырезы разделяются на изолированные и групповые, малые и большие. Групповые, в свою очередь — на регулярные и нерегулярные.

**1.4.1.5.1** Вырез считается изолированным, если он удален от других вырезов на расстояние не менее  $a$  (см. рис. 1.4.1.5.1):

$$\text{для палубы } a \geq b \frac{b}{l} \left( \frac{2}{b/B} - 1 \right); \quad (1.4.1.5.1-1)$$

$$\text{для бортов и продольных переборок } a \geq 1,5b, \quad (1.4.1.5.1-2)$$

где  $a$  — расстояние между смежными поперечными кромками соседних вырезов;  
 $b$  — ширина (высота) большего выреза;  
 $l$  — длина выреза.

**1.4.1.5.2** Групповыми регулярными считаются вырезы одинаковых размеров и такой же формы, одинаково ориентированные по отношению к осям судна и расположенные друг от друга на одинаковых расстояниях  $a$ , меньших указанных в формулах (1.4.1.5.1-1) и (1.4.1.5.1-2) для палубы, бортов и продольных переборок соответственно.

**1.4.1.5.3** Групповыми нерегулярными считаются вырезы одинаковой формы, одинаково ориентированные по отношению к осям судна, но имеющие неодинаковые размеры и расположенные на различных расстояниях друг от друга, причем эти расстояния менее полученных по формулам (1.4.1.5.1-1) и (1.4.1.5.1-2).

**1.4.1.6** Малыми считаются для палуб вырезы для вентиляционных каналов, трапов и т.п., при ширине  $b < 0,15B$ , для бортов и продольных переборок — при максимальном размере не более  $20s$ .

**1.4.1.7** Углы прямоугольных вырезов должны быть, как правило, скруглены по дуге окружности.

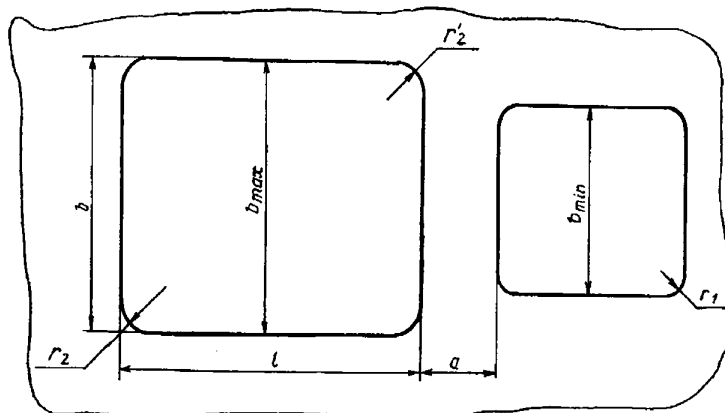


Рис. 1.4.1.5.1

1.4.1.7.1 Радиус скругления углов вырезов должен быть не менее  $0,1b$ , исключая случаи, указанные в 1.4.1.7.2 и 1.4.1.7.3.

1.4.1.7.2 Минимальный радиус скругления во всех случаях не должен приниматься менее двух толщин настила (обшивки) в районе выреза или 50 мм, в зависимости от того, что больше.

1.4.1.7.3 Уменьшение радиуса скругления углов вырезов (см. 1.4.1.7.1) возможно при подкреплении углов сварными утолщенными листами, учете влияния смежных вырезов и для палуб, кроме того, при использовании эллиптической формы сопряжения продольных кромок вырезов с поперечными.

1.4.1.8 Использование привариваемых накладных листов для подкрепления углов вырезов не допускается.

**1.4.2 Вырезы в палубах.**

1.4.2.1 В средней части длины судна число вырезов в палубе должно быть минимальным.

1.4.2.2 Конструкция подкрепления углов вырезов в палубах показана на рис. 1.4.2.2 в зоне А. Если угол утолщенного листа не совпадает со стыковым швом,  $r \geq 3s \geq 100$  мм. Конструкция этих углов определяется следующими факторами:

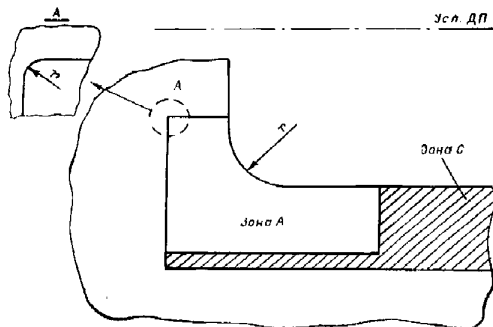


Рис. 1.4.2.2

.1 напряженностью участка палубы в месте расположения выреза, т.е. положением рассматриваемого участка по длине (район средней части длины судна или вне его) и высоте судна (расчетная палуба нижележащие палубы), степенью использования прочностных свойств материала ( $W_T; W_\Phi$ );

.2 характеристикой выреза (см. 1.4.1.5).

1.4.2.3 Углы изолированного выреза должны быть скруглены в соответствии с 1.4.1.7. При этом если предусматривается компенсация потерянной площади поперечного сечения палубы, конструкция должна соответствовать также указаниям 1.4.7.

1.4.2.4 Грузовые локи, как правило, относятся к групповым регулярным вырезам (см. 1.4.1.5.2). Конструкция внешних углов крайних вырезов должна выполняться как для углов изолированного выреза.

При различной ширине смежных по длине вырезов (групповые нерегулярные вырезы — см. 1.4.1.5.3 и рис. 1.4.1.5.1) радиусы скругления смежных о длине кромок следует принимать равными:

$$r_1 \geq \alpha\beta; \quad r_1 \geq r_2 - (b_{\min}/b_{\max})^2 r_1. \quad (1.4.2.4)$$

**1.4.2.5 Малые вырезы.**

1.4.2.5.1 Минимальный радиус скругления углов малых вырезов (см. 1.4.1.6) в расчетной палубе в районе средней части длины судна должен быть:

$r_{\min} = 100$  мм для вырезов, расположенных на расстоянии более  $1,5b$  (где  $b$  — ширина большого выреза) от поперечной кромки большого выреза;

$r_{\min} = 50$  мм для вырезов, расположенных внутри линии больших вырезов между поперечными кромками последних на расстоянии от ДП не более  $0,5b - r$  или  $0,5b - n$  (где  $b$  — ширина большого выреза,  $n$  — размер поперечной полуоси эллипса);

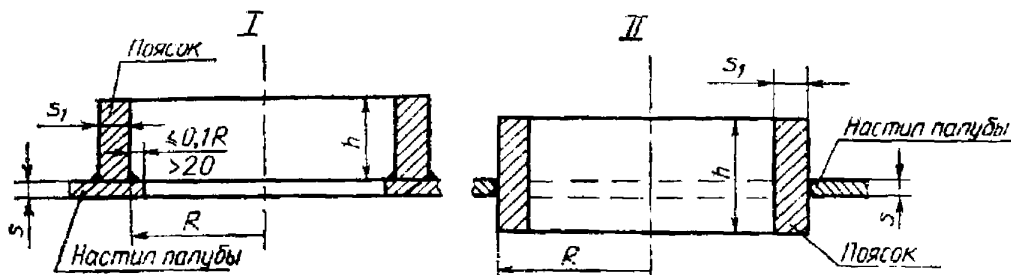
$r_{\min} = 100$  мм для углов, наиболее удаленных от ДП;

$r_{\min} = 50$  мм для углов, ближайших к ДП.

Для районов расчетной палубы, расположенных вне средней части длины судна и ниже палуб,  $r_{\min} = 50$  мм.

1.4.2.5.2 В расчетной палубе в районе средней части длины судна малые вырезы с поперечным размером  $b > 20s$  рекомендуется выполнять эллиптическими с большей осью эллипса ориентированной вдоль судна.

Для круглых вырезов диаметром более 300 мм следует предусматривать установку по кромкам (см. 1.2.6.11, рис. 1.4.2.5.2).



$$hs_1 \geq 0,5Rs; \quad h/s_1 \approx 5$$

Рис. 1.4.2.5.2

Не допускается размещение любых отверстий у концов книц продольных комингсов и в утолщенных (у концов надстроек) листах палубного стрингера.

**1.4.2.6 Конструкция.**

**1.4.2.6.1** Кромки вырезов, особенно в зоне *A* (см. рис. 1.4.2.2), должны иметь плавное сопряжение, соответствующее заданной кривой скругления, и гладкую зачищенную поверхность.

В зоне *A* не допускаются отверстия, приварка монтажных деталей, скоб, рымов и т.п., а также стыковые соединения продольных балок основного и рамного набора, стенок комингсов.

Соединения поясков концевых люковых бимсов или рамных бимсов с пояском карлингса-комингса должны выполняться с обеспечением плавного перехода согласно рис. 1.3.2.10 (вариант I).

Как исключение в зоне *A* могут быть допущены малые отверстия для деталей насыщения. При этом расстояние между кромкой отверстия и ближайшим стыковым швом должно быть не менее 0,5 ширины отверстия. Стыки листов палубного настила не должны выходить на продольные кромки выреза в зоне *A*.

**1.4.2.6.2** Отстояние стыковых швов поясков вне зоны *A* от поперечных кромок выреза (см. рис. 1.4.2.2) должно быть не менее  $r$  — для скругления по радиусу и  $0,5t$  — при скруглении по дуге эллипса.

**1.4.2.6.3** В зоне *C* допускается размещать лишь малые вырезы, как правило, круглые или эллиптические. По возможности следует избегать вывода сварных швов на продольные кромки вырезов в зоне *C*.

Стыковые швы в районах круглых или эллиптических вырезов следует располагать на участках с минимальными напряжениями (см. рис. 1.4.2.6.3).

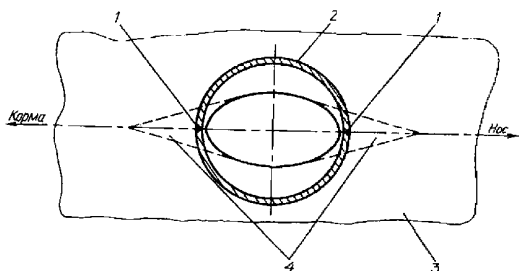


Рис. 1.4.2.6.3 Расположение стыковых швов в районах круглых (эллиптических) вырезов: 1 — стык; 2 — комингс шахты; 3 — палуба; 4 — неэффективный участок

**1.4.2.6.4** Конструкция и качество выполнения углов вырезов грузовых люков неизолированных палуб в охлаждаемых помещениях должны отвечать требованиям к вырезам в расчетной палубе для района средней части длины судна.

**1.4.2.6.5** В районах углов вырезов стенки продольных комингсов могут переходить в стенки поперечных комингсов, повторяя форму скругления углов (см. 1.4.2.3).

**1.4.2.6.6** Если стенки комингса-карлингса разрезаются на палубе, их приварку к настилу следует выполнять согласно рис. 1.4.2.6.6.

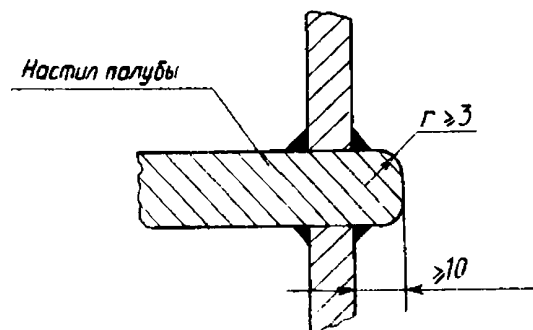


Рис 1.4.2.6.6

**1.4.2.7 Компенсация вырезов.**

Компенсация потерянной площади при наличии изолированного выреза (группы вырезов) должна выполняться увеличением толщины листов настила и/ или увеличением площади поперечного сечения продольных балок основного и рамного набора в районе выреза. Ширина и толщина утолщенных листов, размеры продольных балок и их протяженность определяются необходимой степенью компенсации потерянной площади с учетом размеров неэффективного участка (см. рис. 1.4.2.7). Конструктивное выполнение компенсации потерянной площади должно также обеспечивать уменьшение концентрации напряжений в районах у углов вырезов (см. 1.4.1.1).

**1.4.2.8 Вырезы при большом раскрытии палуб.**

**1.4.2.8.1** При ширине выреза  $b$  (или  $\sum b$  — суммарная ширина парных или тройных вырезов грузовых люков), равной или большей  $0,7B$ , скругления углов выреза следует выполнять по радиусу, а размеры зоны *A* должны быть увеличены (см. рис. 1.4.2.8.1, а).

Допускается применение скруглений углов вырезов, утолщенных в палубный настил (перемычку), при условии обеспечения достаточной прочности конструкций, в которых выполняется скругление (см. рис. 1.4.2.8.1, б).

**1.4.2.8.2** Особое внимание следует обращать на районы сопряжения открытых и закрытых частей корпуса (например, у МО, в носу и т.п.), где можно ожидать появления больших местных напряжений от скручивания корпуса и изгиба палубного стрингера.

**1.4.3 Вырезы в бортах.**

**1.4.3.1** Углы изолированных прямоугольных вырезов в бортах должны быть скруглены по радиусу величиной:

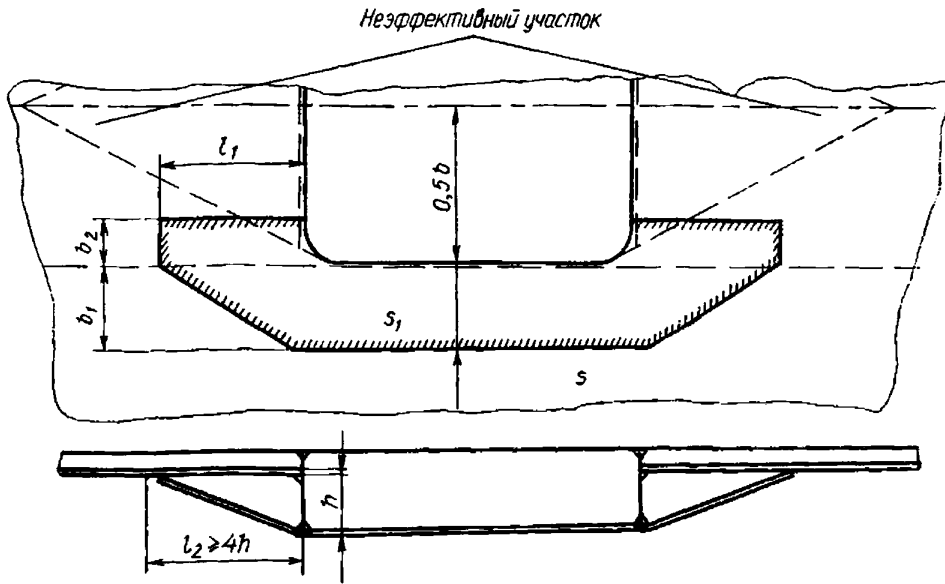


Рис. 1.4.2.7

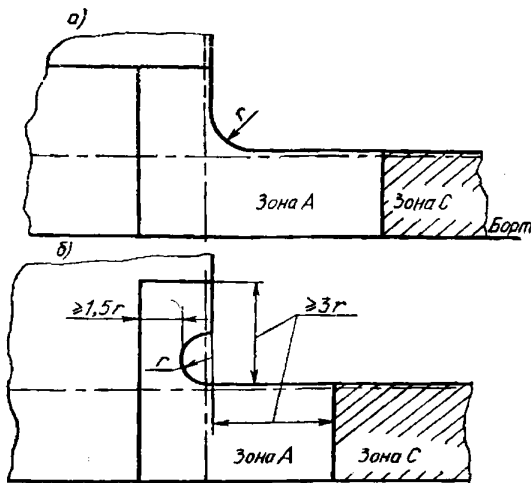


Рис. 1.4.2.8.1

- в районе I —  $r \geq 0,1b$ ;
- в районе II —  $r \geq 0,15b$  или  $r \geq 0,11$ , в зависимости от того, что больше;
- в районе III —  $r \geq 0,1b$  или  $r \geq 0,11$ , в зависимости от того, что больше;
- в районах IV и V —  $r \geq 0,1b$  или  $r \geq 0,11$ , в зависимости от того, что меньше.

Расположение районов — см. на рис. 1.1.2.

Во всех случаях  $r_{\max} \leq 0,3b$  или  $r_{\max} \leq 0,3 l$ , в зависимости от того, что меньше.

Минимальный радиус скругления  $r_{\min} = 50$  мм.

**1.4.3.2** Радиусы скругления  $r_1$  смежных и  $r_2$  внешних углов групповых регулярных вырезов (см. рис. 1.4.3.2) определяются согласно 1.4.3.1.

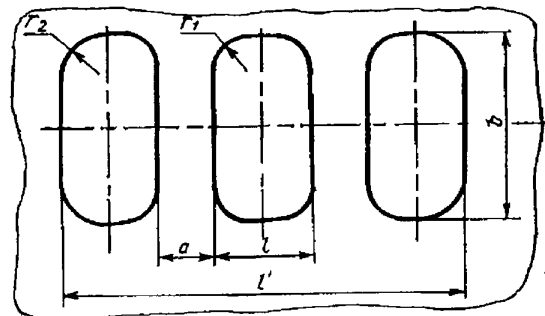


Рис. 1.4.3.2

При этом величину  $r_1$  следует определять, рассматривая каждый из вырезов как изолированный вырез с размерами  $l$  и  $b$ , величину  $r_2$  — рассматривая всю группу вырезов как один изолированный с размерами такими же, как у всей группы вырезов ( $l'$  и  $b$ ).

Если расстояние между смежными кромками вырезов  $a$  превышает  $0,5b$ , радиусы скругления внешних углов могут быть определены по формуле

$$r_2' = r_1 + (1,5b - a)/b(r_2 - r_1). \quad (1.4.3.2)$$

**1.4.3.3** Продольные кромки вырезов в зависимости от района (см. 1.1.2) и отстояния от расчетной палубы следует подкреплять сварными утолщенными листами.

Подкрепления требуются:

для района I при отстоянии кромки выреза от расчетной палубы  $c < b$  — у верхней кромки выреза;

для района II при  $(b/D) \geq 0,1$  — у верхней и нижней кромок выреза;

при  $(b/D) < 0,1$  (если  $c < b$ ) — у верхней кромки выреза (где  $D$  — высота борта).

При  $c < 0,5b$  конструкция выреза подлежит особому рассмотрению Регистром.

Толщина, размеры и форма подкрепляющих листов показаны на рис. 1.4.3.3.

Для вырезом прямоугольной формы (рис. 1.4.3.3, а):

$$b_1 = (0,25 \dots 0,4)b; l_1 = (0,35 \dots 0,6)b; b_2 \geq b_i + 2r \text{ или} \\ b_1 = (0,25 \dots 0,4)l; l_1 = (0,35 \dots 0,6)l; b_2 \geq b_i + 2r$$

Для вырезом круглой и овальной формы (рис. 1.4.3.3, б):  $b_1 = (0,45 \dots 0,7)R$ ;

$$l_1 = (0,6 \dots 1)R; b_2 \geq b_i + 0,5R.$$

Толщина подкрепляющих листов  $S_1$  равна:

$$1,5s \text{ при } s < 20 \text{ мм}; 30 \text{ мм при } 20 \text{ мм} \leq s \leq 24 \text{ мм}; \\ 1,25s \text{ при } s > 24 \text{ мм}.$$

1.4.3.4 Допускается подкрепление вырезом утолщенными листами по всему периметру выреза.

1.4.3.5 Конструкция подкрепления групповых регулярных вырезом аналогична конструкции подкрепления для изолированных вырезом.

1.4.3.6 В районах I и II (см. рис. 1.1.2, а) при  $(l/b) \geq 2$  и  $c < b$ , если верхняя кромка выреза находится в пределах ширстрека, требуется, кроме подкрепления ширстрека согласно 1.4.3.3, увеличение толщины палубного стрингера на 20 %.

Протяженность указанного утолщения палубного стрингера должна быть не менее  $1,2l$ .

1.4.3.7 При ширине палубных вырезом  $b \geq 0,7B$  конструкция вырезом в ширстреке в пределах средней части судна, в районах углов вырезом грузовых люков и шахт машинных отделений (см. рис. 1.4.3.7, а), у окончания длинных надстроек (см. рис. 1.4.3.7, б), а также конструкция вырезом в ширстреке и подширстречном поясе в районе  $0,4L$  от носового перпендикуляра на судах, имеющих значительный развал шпангоутов в носовой оконечности и скорость, уз,  $v \geq 1,5L$ , является предметом специального рассмотрения Регистром.

1.4.3.8 В листах, подкрепляющих кромки вырезом, как правило, не допускается выполнение малых вырезом.

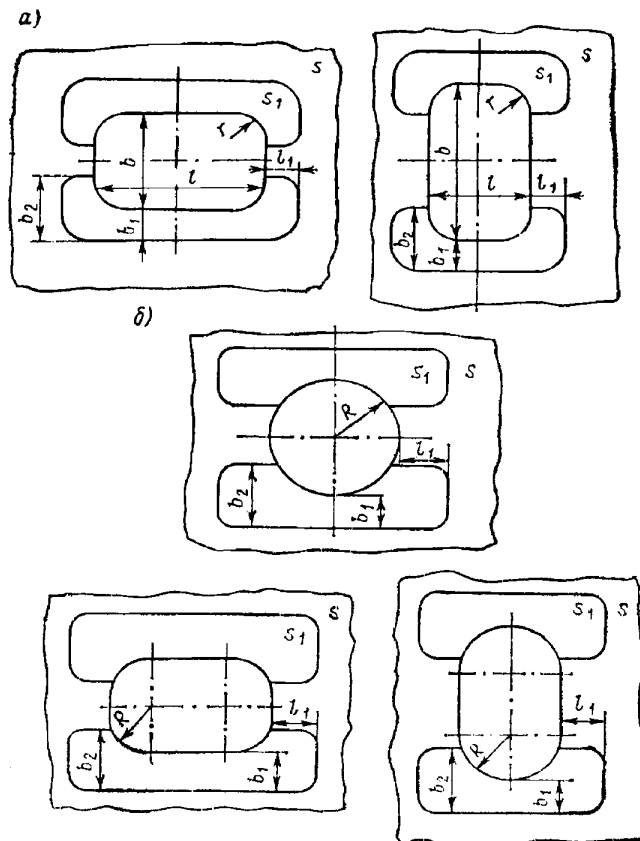


Рис. 1.4.3.3 Подкрепление прямоугольных (а), круглых и овальных (б) вырезом в бортах утолщенными вварными листами

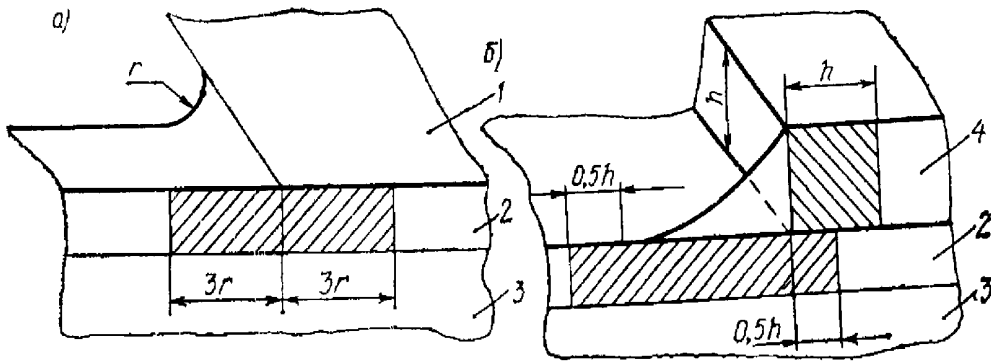


Рис. 1.4.3.7 Особые участки подкреплений вырезов в ширстреке:  
1 — палуба; 2 — ширстрек; 3 — борт; 4 — надстройка

1.4.3.9 Комингсы и ребра жесткости, устанавливаемые по кромкам вырезов, не следует рассматривать как эквивалент сварных утолщенных листов.

1.4.4 Вырезы в бортовой обшивке надстроек.

1.4.4.1 В средней части судна вырезы в бортовых стенках длинных надстроек, удлиненных бака и юта должны отвечать требованиям к вырезам в бортах для района I, а вырезы в концевых участках бортовых стенок этих надстроек — требованиям для района II. Под концевым понимается участок длиной, равной удвоенной высоте надстройки, считая от ее концевой переборки.

Вне района средней части длины судна достаточны лишь скругления углов вырезов.

1.4.4.2 Подкрепление прямоугольных вырезов в бортовых стенках коротких средних надстроек на участках длиной, равной высоте надстройки, считая от её концевых переборок, должно выполняться путем установок утолщенного сварного листа вдоль нижней кромки (см. рис. 1.4.4.2), где  $b_1 = 0,25 \dots 0,4 b$ ;  $b_2 \geq b_1 + 2r$ ;  $l_1 = (0,35 \dots 0,6)b$ .

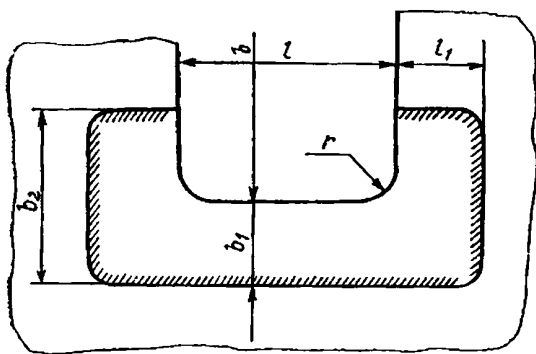


Рис. 1.4.4.2

1.4.4.3 Для прямоугольных вырезов в бортовых стенках короткого бака или юта достаточным является скругление углов по радиусу согласно 1.4.3.1 как для районов IV и V (см. рис. 1.1.2, а).

1.4.5 Вырезы в боковых переборках рубок.

1.4.5.1 Прямоугольные (изолированные и групповые регулярные вырезы в боковых стенках длинных рубок, имеющие высоту более 70 % высоты стенки рубки, должны подкрепляться утолщенными сварными листами, установленными сверху и снизу выреза для района средней части длины судна и снизу выреза — в остальных районах (см. рис. 1.4.5.1).

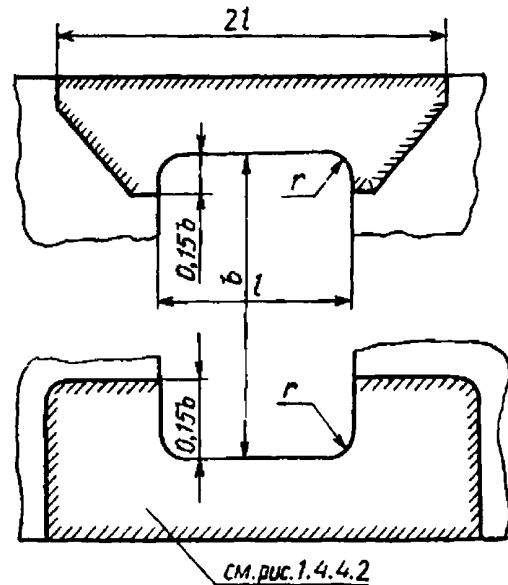


Рис. 1.4.5.1

1.4.5.2 В средней части судна не допускаются, как правило, любые прямоугольные вырезы в концевых участках боковых стенок длинных рубок на длине, равной высоте рубки, считая от ее концевых переборок.

При необходимости выполнения прямоугольных вырезов в указанных районах, кроме сварных утолщенных листов сверху и снизу от выреза, Регистр может потребовать установку дополнительных подкреплений.



**1.4.5.3** Для коротких рубок независимо от их положения по длине судна утолщенные сварные листы (см. рис. 1.4.4.2) могут устанавливаться лишь снизу прямоугольного выреза с указанными в 1.4.5.1 размерами. При длине рубки между расширительными соединениями меньше ее угросенной высоты могут быть предусмотрены лишь скругления углов вырезов.

#### **1.4.6 Вырезы в продольных переборках.**

**1.4.6.1** Требования к вырезам длиной не менее шести высот продольной переборки, установленной на втором дне (днище) и/или под расчетной палубой, аналогичны требованиям к вырезам в бортах.

**1.4.6.2** Вырезы в продольных переборках, не связанных с расчетной палубой (днищем или двойным дном) и/или имеющих длину менее шести высот переборки, должны выполняться согласно 1.4.3.1 для районов IV и V (см. рис. 1.1.2, а).

**1.4.6.3** Вырезы в продольных переборках надстроек должны выполняться с учетом требований 1.4.6.1 и 1.4.6.2.

### **1.5 СВАРНЫЕ СОЕДИНЕНИЯ**

#### **1.5.1 Требования к взаимному расположению и выполнению сварных швов.**

**1.5.1.1** При проектировании конструкции должен быть обеспечен легкий доступ к сварным соединениям для обеспечения качественного выполнения сварного шва. Сварные швы, как правило, не должны располагаться в глубине острых углов или в тесных местах.

**1.5.1.2** Тип сварного соединения и последовательность выполнения сварных швов должны обеспечивать наименьшие, насколько возможно, остаточные напряжения и отсутствие недопустимых деформаций от сварки.

**1.5.1.3** При назначении конструкции и размеров сварных соединений необходимо учитывать особенности материала: уменьшение деформационной способности при растягивающих нагрузках, перпендикулярных плоскости листа, а также в районе изгиба при фланцовке (наклеп).

**1.5.1.4** Сварные швы должны располагаться в наименее напряженных сечениях элементов конструкции, по возможности дальше от места резкого изменения сечения связей, вырезов, отфланцовок и т. д.

**1.5.1.5** Ширина (мм) сварного листа обшивки (настила) должна быть не менее  $12s$  или 300 мм.

Длина стороны или диаметр ввариваемой детали (утолщенные листы, фланцы, крепления) должны быть не менее

$$a = 170 + 30(s - 10),$$

где  $s$  — толщина листа обшивки, мм, в который вваривается деталь.

Углы сварного листа обшивки (детали) должны быть скруглены радиусом  $r \geq 3s$ .

**1.5.1.6** Кромки ввариваемых деталей не должны располагаться от параллельных сварных швов ближе чем на  $5s + 50$  мм при протяженности кромки более  $60s$  (где  $s$  — толщина обшивки в районе сварки).

Расположение швов ввариваемых конструкций и деталей протяженностью менее  $60s$  по отношению к стыковым и патовым швам обшивки не регламентируется.

**1.5.1.7** Стыки поясков сварных тавровых балок и балок катаного профиля должны располагаться от концов книц, которыми закрепляются кницы балки, на расстоянии не менее 0,5 высоты балки. Если пояски книц переходят в пояски балок набора, стыки поясков должны быть отнесены от концов книц на расстояние не менее 150 мм.

Разнесение стыков пояса и стенки сварной тавровой балки от места слома ее оси или сечения, в котором начинается изменение высоты балки, является обязательным.

**1.5.1.8** Сварные стыки в таких конструкциях, как скуловые кили, привальные брусья, ватервейсы, а также направляющие для люковых закрытий на поясах продольных комингсов грузовых люков, рельсы на железнодорожных паромках или для перемещения тележек в туннельном киле и т.п. должны выполняться с полным проваром по сечению.

**1.5.1.9** Если в угловом сварном соединении листовая элемент конструкции толщиной более 18 мм воспринимает усилия (в том числе от остаточных напряжений после сварки), действующие в направлении, перпендикулярном поверхности листа, должны быть предусмотрены конструктивно-технологические мероприятия для уменьшения вероятности слоистого разрыва (например, для уменьшения поперечного укорочения — выбор формы шва, обеспечивающей возможно меньший объем наплавленного металла и соответствующей последовательности сварки, а также распределение напряжений на больший район поверхности листа благодаря разделке под сварку или соединению друг с другом нескольких элементов, последовательно воспринимающих нагрузку и уменьшающих остаточные напряжения).

**1.5.1.10** При выполнении сварных соединений в районе I (см. рис. 1.1.2, а) следует обеспечивать плавный переход от основного металла к усиленному стыкового шва, а также к угловым швам, соединяющим поперечные связи корпуса с листами настила расчетной палубы и наружной обшивки. При этом рекомендуется предусматривать мероприятия, позволяющие получить плавное вогнутое очертание углового шва. Указанное относится также ко всем сварным соединениям в районах интенсивной вибрации.

**1.5.1.11** Приварка различных деталей к основным связям корпуса должна выполняться таким образом, чтобы на свободных кромках поясков (листов) связей не было надразов от сварки. С этой целью, в частности, ширина бракет и ребер жесткости в местах приварки к поясам подкрепляемых рамных балок должна быть, по крайней мере, на 10 мм меньше ширины поддерживаемого пояса.

**1.5.1.12** Если сварка стыковых швов листов обшивки (настила) производится после установки на них балок набора или других пронцаемых листовых конструкций, в последних непосредственно над указанными швами должны быть предусмотрены вырезы. Величина вырезов должна обеспечивать качественное выполнение стыкового шва. Радиус вырезов следует принимать не менее большей из величин:  $r = 25$  мм и  $r = 3s$  ( $s$  — толщина стенки, мм). В районах интенсивной вибрации предпочтительна форма вырезов, показанная на рис. 1.2.6.8, *a* (вариант I), уменьшающая длину неподкрепленного участка листа обшивки (настила).

В районе вырезов тавровые швы должны выполняться двусторонними по обе стороны от выреза на длине 50 мм.

**1.5.1.13** Кромки книц и стенок профилей должны быть обварены вокруг и не иметь открытых кратеров.

**1.5.2 Общие указания по выбору типов сварных швов тавровых соединений.**

**1.5.2.1** Работоспособность сварных тавровых соединений определяется расчетной толщиной и типом углового шва, которые назначаются согласно требованиям правил РС в зависимости от условий и характера нагружения конструкции.

**1.5.2.2** Двусторонние непрерывные швы, как правило, следует применять для конструкций, испытывающих переменное по величине и/или

знаку нагружения (например, для связей района I согласно рис. 1.1.2, *a*, участвующих в обеспечении продольной прочности), а также для соединений, которые воспринимают значительные локальные нагрузки.

**1.5.2.3** Односторонние и прерывистые швы, а также гребенчатый набор не допускаются в районах интенсивной вибрации, для приварки днищевого и бортового набора к наружной обшивке — в районах воздействия значительных нагрузок при сдвиге и ударах волн в носовую оконечность, в районах, где возможны значительные локальные нагрузки (от льда, швартовок в море к судам или морским сооружениям, реакций взаимодействия корпуса и рубок у концов рубок, массы контейнеров, колес автопогрузчиков, трейлеров и другой колесной техники и т.п.).

**1.5.3 Общие указания по применению сварки внахлестку, на остающейся подкладке, прорезных швов в шип и пробочных швов.**

**1.5.3.1** Соединения внахлестку рекомендуется применять как можно реже.

Не допускаются соединения внахлестку листов обшивки (настила), рамных (продольных и поперечных) балок (непосредственно или при помощи книц), а также в районах интенсивной вибрации и действия значительных нагрузок локального характера.

Швы нахлесточных соединений, если последние допускаются, следует располагать по возможности параллельно направлению главных усилий.

**1.5.3.2** Соединения прорезным швом в шип, пробочными швами или швом на остающейся подкладке допускаются в тех случаях, когда приварка элементов конструкции таврового соединения угловым швом является невозможной.

Для районов интенсивной вибрации предпочтительно соединение на остающейся подкладке.

## 2 ТРЕБОВАНИЯ К ОТДЕЛЬНЫМ КОНСТРУКЦИЯМ

### 2.1 НАРУЖНАЯ ОБШИВКА

#### 2.1.1 Расположение листов.

Листы наружной обшивки, как правило, должны располагаться вдоль судна. Поперечное расположение листов может быть допущено лишь в районах III, IV и V (см. рис. 1.1.2, *a*). Об изменении толщин по стыкам и пазам — см. 1.1.6.

#### 2.1.2 Ширстрек.

**2.1.2.1** Верхняя кромка ширстрека в районах I и II должна быть гладкой, с закругленными углами и свободной от приварок. В указанных районах вырезы

в верхней кромке ширстрека (например, для шпигатов) не допускаются.

Как исключение по специальному согласованию с Регистром может быть допущена приварка деталей к верхней кромке ширстрека. При этом соединение указанных деталей с верхней кромкой ширстрека должно выполняться с полным проваром и введением продольного переходного элемента, выполненного из той же стали, что и ширстрек. В месте соединения указанного элемента (см. рис. 2.1.2.1 и 2.8.4.3.3) с ширстреком должна быть обеспечена плавность перехода с удалением притупления и механической обработкой мест окончания. Указанное

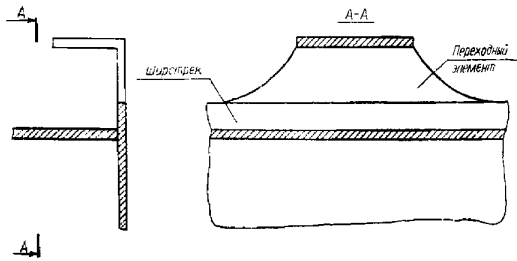


Рис. 2.1.2.1

относится и к районам окончания участков фальшборта, приваренного к ширстреку.

2.1.2.2 Конструкцию соединения ширстрека с палубным стрингером следует выполнять согласно рис. 2.1.2.2, а, б, в. При изменении конструкции в на конструкцию а переходную конусную вставку следует располагать за пределами средней части длины судна, обращая особое внимание на обеспечение качества сварки в месте окончания указанной вставки.

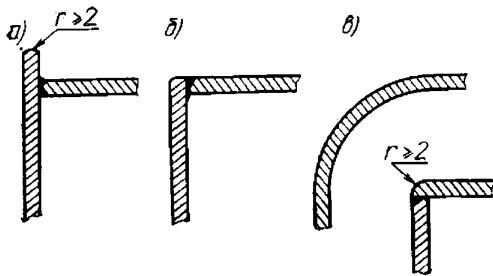


Рис. 2.1.2.2

2.1.2.3 Выполнение вырезов на участке скругленного ширстрека не допускается.

2.1.3 Подкрепления у концов надстроек.

2.1.3.1 Для снижения концентрации напряжений в связях корпуса в районах у концов надстроек продольные стенки надстройки должны быть продлены за ее концевые переборки и плавно по дуге эллипса или окружности сведены на нет к ширстреку (см. рис. 2.1.3.1) с последующим

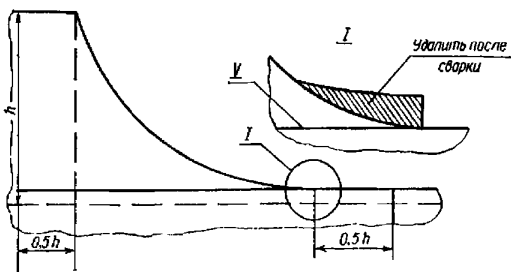


Рис 2.1.3.1

удалением притупления и механической обработкой места окончания выступающего листа (см. 2.1.2.1).

2.1.3.2 При необходимости утолщения ширстрека у конца надстройки стыки утолщенного листа ширстрека должны быть удалены не менее чем на  $0,5h$  от концевой переборки надстройки и конца выступающего листа бортовой обшивки надстройки (см. рис. 2.1.3.1).

2.1.4 Вырезы. Местные усиления наружной обшивки.

2.1.4.1 Расстояние между кромками круглых вырезов в ширстреке (для иллюминаторов или других целей) либо отстояние указанных вырезов от верхней кромки ширстрека должно быть не менее  $1,5$  диаметров ( $d$ ) выреза (или большего из смежных вырезов). Если  $d > 20s$  или  $d > 300$  мм (где  $d$  — диаметр выреза,  $s$  — толщина ширстрека), сверху и снизу от выреза должны быть установлены подкрепления в виде утолщенных листов или продольных балок.

Площадь поперечного сечения подкрепления с каждой стороны от выреза должна быть не менее  $S = 0,35ds$ . Подкрепления должны быть протянуты на расстояние не менее  $1,5d$  в каждую сторону от центра выреза с плавным уменьшением к концам.

2.1.4.2 Вырезы для кингстонных решеток или для других целей должны иметь хорошо скругленные углы радиусом  $r > 0,1b$  или  $r > 50$  мм, в зависимости от того, что больше, и располагаться по возможности вне скругления скулы. Вырезы в скуловом поясе или у скулового пояса следует выполнять эллиптической формы, ориентируя большую ось эллипса вдоль судна.

2.1.4.3 В местах усиленного износа (например, под якорными клюзами) следует предусмотреть усиление наружной обшивки установкой утолщенных сварных листов.

2.1.5 Скуловые кили. Привальные брусья.

2.1.5.1 На судах, эксплуатирующихся во льдах или на мелководье, установка скуловых килей не рекомендуется.

2.1.5.2 Скуловые кили могут быть пластинчатыми или полыми.

При высоте кия более 450 мм рекомендуются полые конструкции с двойными листовыми элементами (см. рис. 2.1.5.2).

2.1.5.3 При выборе элементов конструкции скулового кия следует принимать во внимание возможное участие скулового кия в общем изгибе корпуса, т. е. листовые элементы кия не должны терять устойчивости при сжатии и должны отвечать требованиям к конструктивному оформлению продольных связей (см. 1.1).

2.1.5.4 Скуловые кили должны быть изготовлены из стали с пределом текучести не менее, чем у листов наружной обшивки, к которым они крепятся.

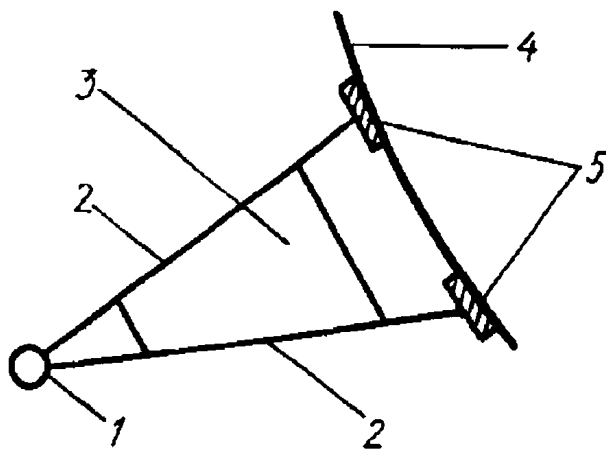


Рис. 2.1.5.2 Полный скуловой киль с двойными листовыми элементами:  
 1 — отделка (пруток или труба); 2 — листы стенки киля;  
 3 — поперечная диафрагма; 4 — наружная обшивка;  
 5 — горизонтальная подкладная планка

Категория стали для скуловых килей (включая планки) должна приниматься как для обшивки днища с учетом разницы в толщинах.

2.1.5.5 Устойчивость элементов конструкции скулового киля должна быть обеспечена в соответствии с требованиями, предъявляемыми к конструкциям днища.

2.1.5.6 При выполнении требований правил РС к устойчивости при общем продольном изгибе (см. 2.1.5.3) скуловые кили могут быть выполнены неразрезными по длине. Рекомендуется исключать их из общего изгиба, разрезая на отдельные участки. При этом конструктивное оформление концов каждого из этих участков должно отвечать требованиям 2.1.5.7.

2.1.5.7 В местах окончания скуловых килей их высота должна уменьшаться на участке длиной не менее трех высот скулового киля.

Вместо подкрепления свободной кромки стенки киля (см. 2.1.5.18) на конечных участках допускается утолщение стенки на длине не менее высоты скулового киля (см. рис. 2.1.5.7, е).

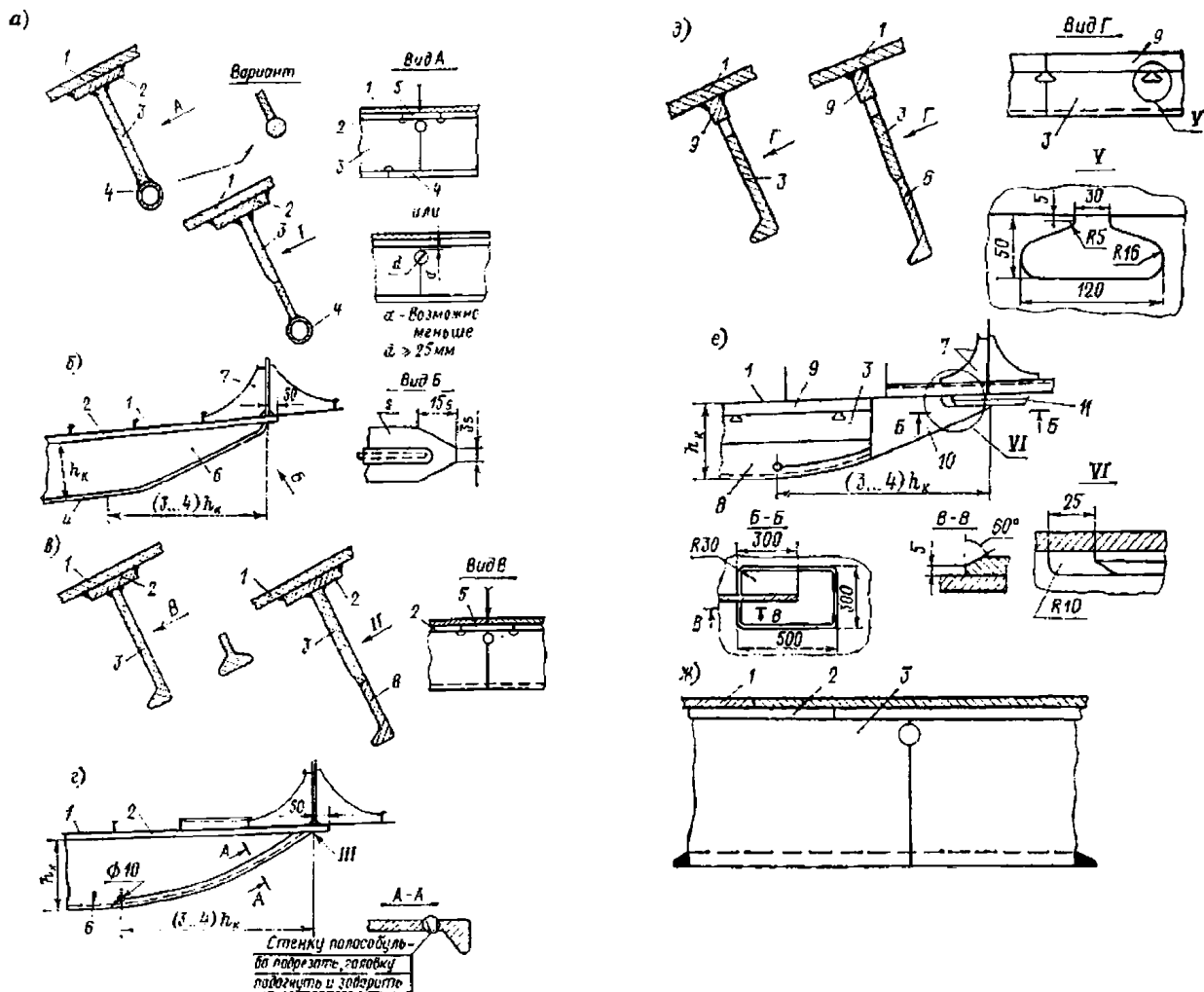


Рис. 2.1.5.7 Конструкции скуловых килей:

- 1 — наружная обшивка; 2 — горизонтальная, подкладная планка; 3 — лист стенки киля; 4 — отделка (пруток или труба);  
 5 — забойный участок подкладной планки; 6 — стенка киля; 7 — подкрепляющие кницы; 8 — замыкающий полособульб;  
 9 — планка; 10 — концевой лист стенки; 11 — подкладной лист

**2.1.5.8** Окончание скуловых килей следует предусматривать на поперечных связях корпуса с установкой подкреплений на концах каждого участка (см. рис. 2.1.5.7, б, з, е).

**2.1.5.9** Конструкция скулового киля должна быть такой, чтобы при повреждениях скулового киля от действия больших поперечных усилий наружная обшивка оставалась неповрежденной.

С этой целью следует предусматривать слабое звено в соединении стенки скулового киля:

с горизонтальной подкладной планкой — путем надлежащего выбора расчетной высоты сварного шва;  
с вертикальной планкой — выполнением ослабляющих вырезов (см. рис. 2.1.5.7, д).

**2.1.5.10** Толщина планки (см. 2.1.5.9) должна приниматься не менее толщины примыкающей к ней стенки киля. Ширина горизонтальной планки должна быть не более 10 ее толщин. Высота вертикальной планки принимается от 80 до 120 мм.

**2.1.5.11** Горизонтальная подкладная планка в районе монтажных стыков наружной обшивки должна быть непрерывной (см. рис. 2.1.5.7, а, в).

**2.1.5.12** В местах пересечения стыковых швов наружной обшивки горизонтальной подкладной планкой усиления стыковых швов должны быть удалены.

**2.1.5.13** Стыковые соединения участков полосы и стенки скулового киля (включая элемент подкрепляющий свободную кромку стенки) должны выполняться с обеспечением полного провара по сечению.

**2.1.5.14** В стыковых соединениях стенки скулового киля рекомендуется выполнять вырезы (см. рис. 2.1.5.7, а, в) с целью снижения вероятности появления и распространения трещин.

**2.1.5.15** Стыки наружном обшивки, полосы и стенки скулового киля не рекомендуется располагать в одной плоскости (см. рис. 2.1.5.7, ж).

**2.1.5.16** Соединение планки с наружной обшивкой и стенки скулового киля с планкой должно выполняться непрерывным угловым швом.

**2.1.5.17** Стенки пластинчатых килей по высоте могут быть изготовлены из листов одной и разной толщины, полособульба, а также из листов и полособульба (см также 2.1.5.18).

**2.1.5.18** Свободная кромка стенок скуловых килей должна быть подкреплена прутком или полособульбом (см. рис. 2.1.5.7).

**2.1.5.19** Размеры и расположение ослабляющих вырезов (см. 2.1.5.9) определяются расчетом; при этом отстояние концевого ослабляющего выреза от конца скулового киля должно быть не более двух высот скулового киля.

**2.1.5.20** Вырезы (кроме ослабляющих — см. 2.1.5.9) в стенках скуловых килей в районе средней части судна не допускаются (см. также 2.1.5.14).

**2.1.5.21** Скуловые кили не должны располагаться у забортных отверстий.

**2.1.5.22** Конструкция привальных брусев должна учитывать их возможное участие в общем продольном изгибе корпуса (см. 2.1.5.3).

**2.1.5.23** Конструкция привальных брусев должна отвечать требованиям 2.1.5.6, 2.1.5.7 (требование постепенного уменьшения высоты привального бруса), 2.1.5.8.

**2.1.5.24** Внутри корпуса в плоскости продольных стенок привального бруса следует устанавливать местные подкрепления в виде ребер жесткости.

Рекомендуется располагать продольные стенки привального бруса в плоскостях палуб, платформ и балок продольного набора.

**2.1.5.25** Привальные брусья следует устанавливать на подкладных планках (см. 2.1.5.11, 2.1.5.12, 2.1.5.15 и 2.1.5.16).

**2.1.5.26** Стыковые соединения участков продольных стенок, а также подкладных планок привальных брусев должны выполняться с обеспечением полного провара по сечению. Монтажные соединения следует выполнять на остающейся подкладке.

## 2.2 ДНИЩЕВОЙ НАБОР

### 2.2.1 Одинарное дно сухогрузных судов.

**2.2.1.1** Соединения флоров с вертикальным килем и днищевыми стрингерами (см. рис. 2.2.1.1) следует выполнять с обеспечением полного провара по стыкам соединений поясков указанных связей (см. также 1.3.2.10).

Вариант а может быть использован в конструкциях при  $W_{\text{флора}}^{\text{факт}} \geq 1,5 W_{\text{флора}}^{\text{треб}}$ .

В остальных случаях предпочтительнее (в том числе в районе  $0,25L$  от носового перпендикуляра и в МО) вариант б. Вариант в может быть применен для соединения поясков флоров с поясками разрезного вертикального киля (например, на судах с  $L \leq 60$  м при расстоянии между поперечными переборками, не менее чем вдвое превышающем ширину судна) и поясками днищевого стрингера.

На рис. 2.2.1.1. з и д показаны детали конструкции узлов соединения поясков со стенками в вариантах а — в.

**2.2.1.2** При различной высоте флоров, вертикального киля и днищевых стрингеров рекомендуется их соединения выполнять как показано на рис. 2.2.1.2 ( $\Delta h \geq 250$  мм).

**2.2.1.3** При использовании флоров с отогнутыми фланцами следует обеспечивать сохранение прочности флоров в узлах приварки фланцев к пояску

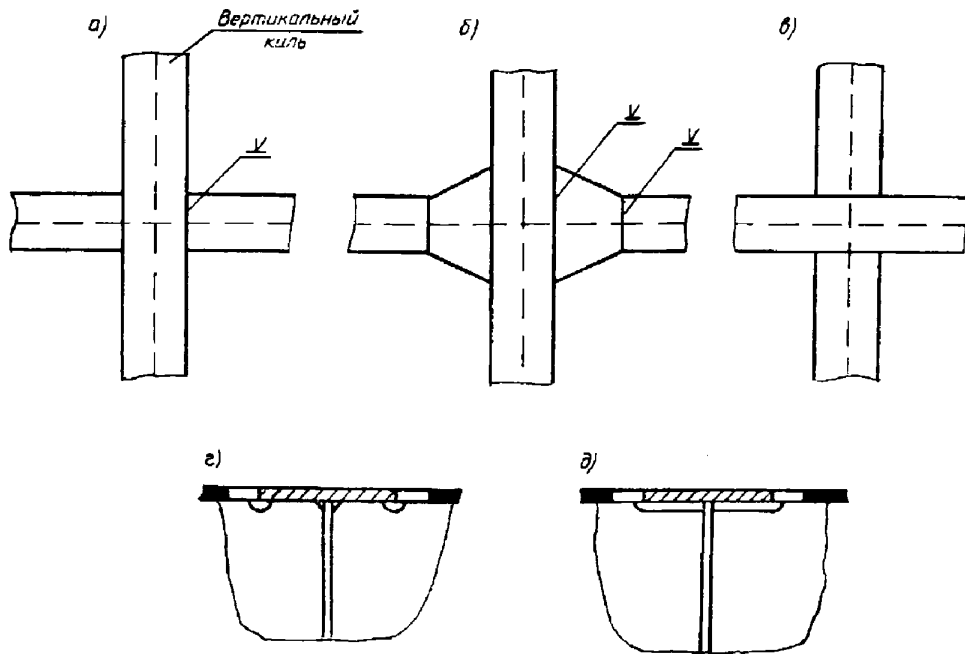


Рис. 2.2.1.1

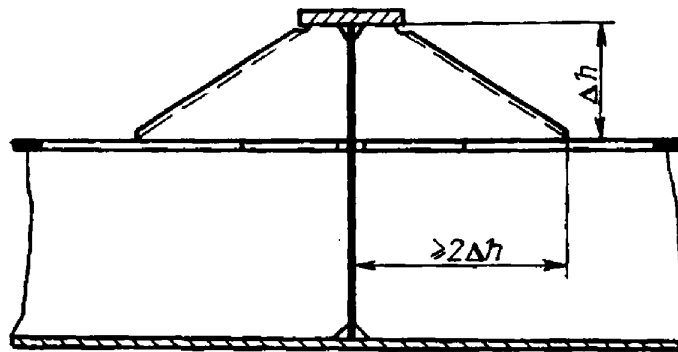


Рис 2.2.1.2

вертикального киля, а также поясков днищевых стрингеров к фланцам флоров, учитывая, в частности, отрицательное влияние наложения сварных швов на место сгиба фланца (см. 1.2.4.2.3).

**2.2.1.4** Соединения вертикального киля и днищевых стрингеров с поперечными переборками, а также флоров с продольными переборками следует выполнять в соответствии с рис. 2.2.1.4. Должны быть предусмотрены конструктивные мероприятия с целью исключения жестких точек в обшивке переборки у кромок поясков вертикального киля, стрингеров и флоров, а также книц, соединяющих

вертикальный киль и днищевые стрингеры (или флоры) с переборками (см. рис. 2.2.1.4).

**2.2.1.5** В МО при отсутствии вертикального киля в районе фундамента перевязка продольных балок машинного фундамента и вертикального киля должна выполняться как показано на рис. 2.2.1.5.

**2.2.1.6** Конструкция флоров в местах установки главных двигателей должна выполняться в соответствии с рис. 2.2.1.6.

## 2.2.2 Одинарное дно наливных судов.

**2.2.2.1** При проектировании конструкции балок рамного набора одинарного дна наливных судов

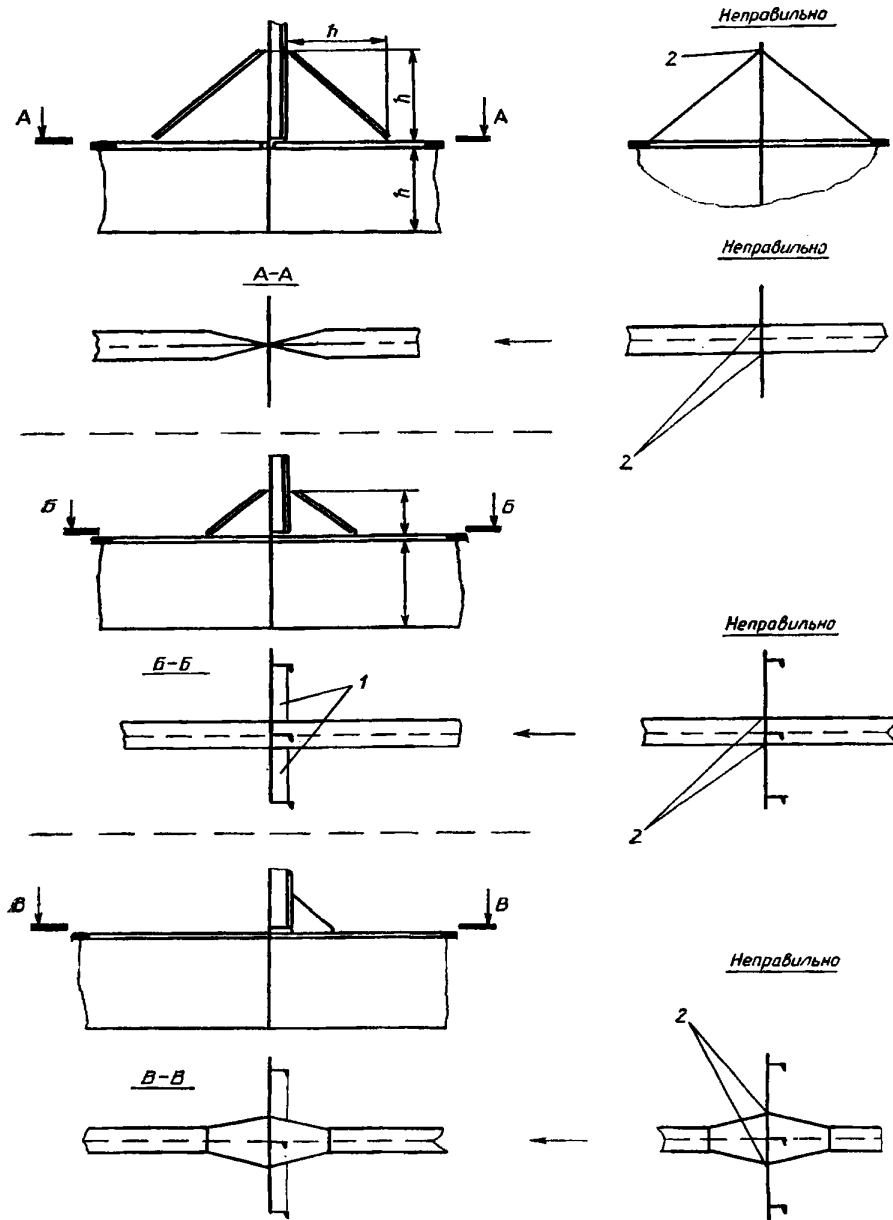


Рис. 2.2.1.4 Соединение вертикального киля и днищевых стрингеров с поперечными переборками, а также флоров с продольными переборками:  
 1 — полоса (профиль); 2 — жесткие точки в обшивке переборки

следует учитывать также наличие гидродинамических усилий, усилий вибрационного характера, действующих перпендикулярно плоскостям стенок флоров, вертикального киля, днищевых стрингеров, и участие вертикального киля и днищевых стрингеров как элементов вертикальной рамной конструкции, включающей рамные стойки и карлингса, в общем продольном изгибе корпуса.

**2.2.2.2** Соединение флоров с рамными стойками продольных переборок и рамными шпангоутами рекомендуется выполнять согласно рис. 2.2.2.2.

**2.2.2.3** Особое внимание следует обращать на обеспечение устойчивости стенки флора у конца кницы, а также самой кницы.

С этой целью следует предусматривать установку книц устойчивости (см. 1.2.3.3) по стенке флора у

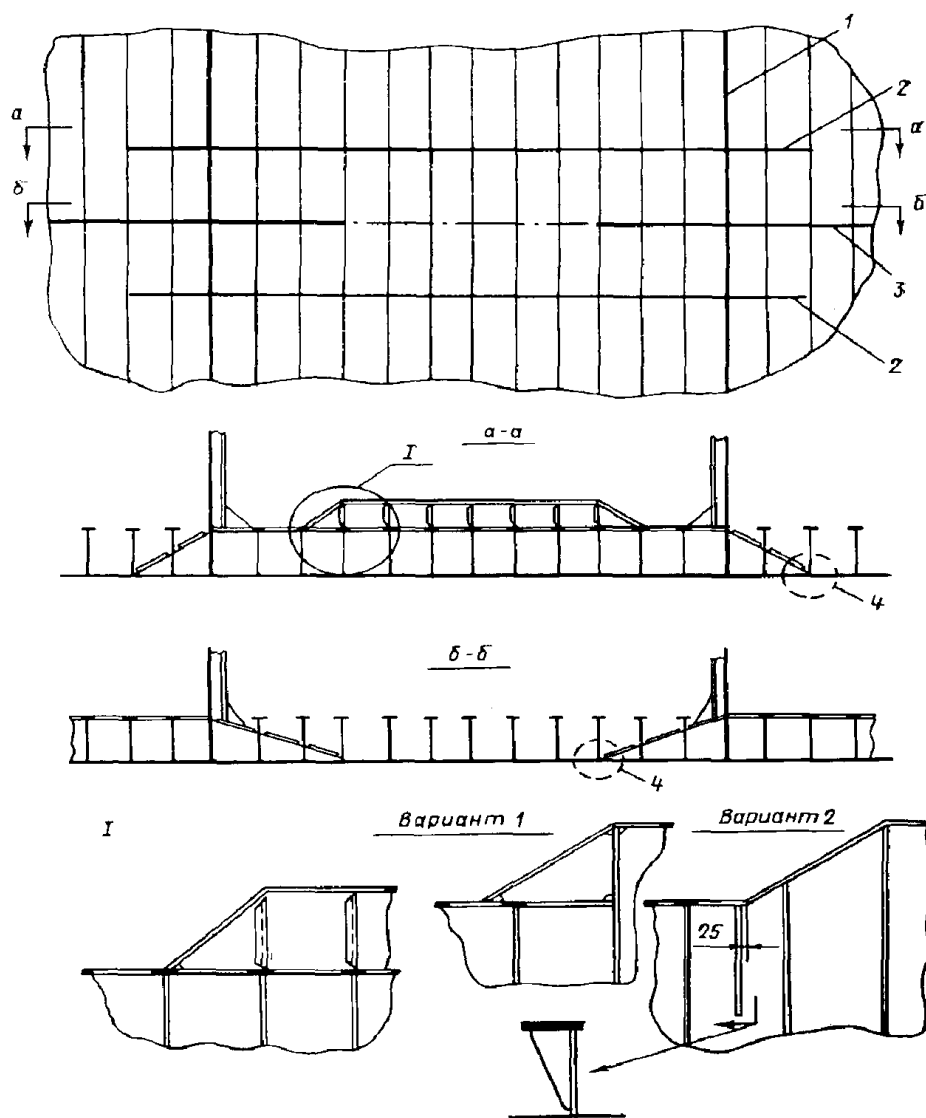


Рис. 2.2.1.5 Перевязка продольных балок машинного фундамента и вертикального киля:  
 1 — переборка; 2 — продольная балка фундамента;  
 3 — вертикальный киль; 4 — см. рис. 2.2.3.1.2

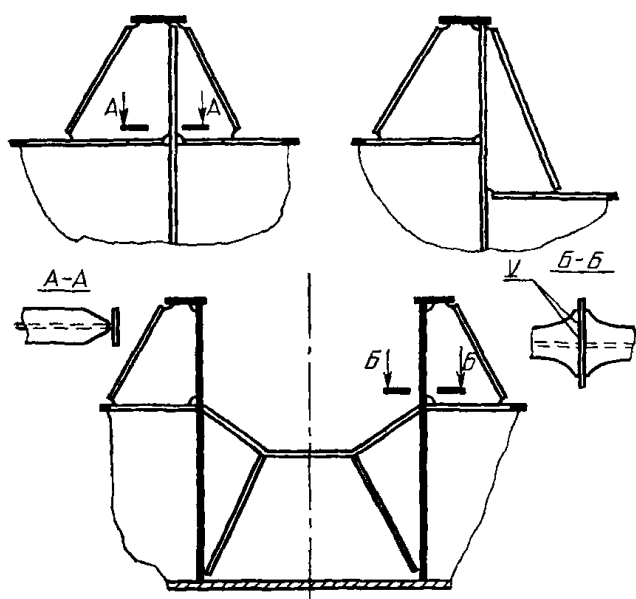


Рис. 2.2.1.6

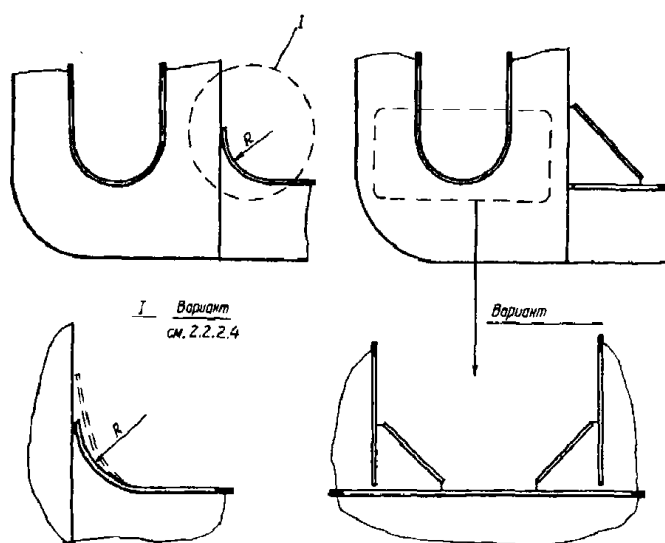


Рис. 2.2.2.2



конца кницы или в районе изменения направления пояска (если пояска флора переходит в пояска кницы), а также надлежащее подкрепление стенки флора и кницы (см. 1.2.3, 1.3.2.7).

**2.2.2.4** Для снижения уровня напряженности у верхнего конца кницы и, тем самым, уменьшения вероятности образования трещин рекомендуется форма кницы, показанная пунктиром на рис. 2.2.2.2, а также на рис. 1.3.2.1, е.

**2.2.2.5** Кница, соединяющая флор с рамной стойкой, не должна оканчиваться у района выреза в стенке рамной стойки для прохода горизонтальных балок продольной переборки.

**2.2.2.6** Соединения флоров с вертикальным килем следует выполнять в зависимости от соотношения высот этих связей (см. рис. 2.2.2.6).

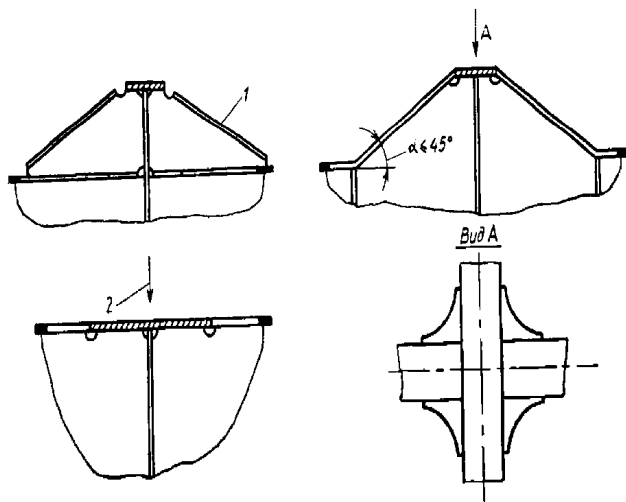


Рис. 2.2.2.6 Соединение флора с вертикальным килем: 1 — см. рис. 2.2.1.2; 2 — см. рис. 1.3.2.10, узел I

**2.2.2.7** Соединения флоров с днищевыми стрингерами рекомендуется выполнять согласно рис. 2.2.2.6 с учетом того, что при высоте флоров, большей или равной высоте днищевых стрингеров, последние выполняются разрезными на флорах.

**2.2.2.8** Вертикальный киль и днищевые стрингеры соединяются с доковой и рамными стойками поперечных переборок (см. рис. 2.2.2.2).

**2.2.3 Двойное дно.**

**2.2.3.1** Узлы окончания настила второго дна, вертикального киля, днищевых стрингеров и продольных балок.

**2.2.3.1.1** В местах окончания настил второго дна должен постепенно переходить в пояски вертикального киля и днищевых стрингеров одинарного дна, а междулонный лист — в кницу с пояском или фланцем по свободной кромке (см. рис. 2.2.3.1.1).

**2.2.3.1.2** В местах, где вертикальный киль или днищевые стрингеры оканчиваются, следует обеспечивать плавное уменьшение их высоты и закрепление концов на поперечной связи (см. 1.1.8 и рис. 2.2.3.1.2).

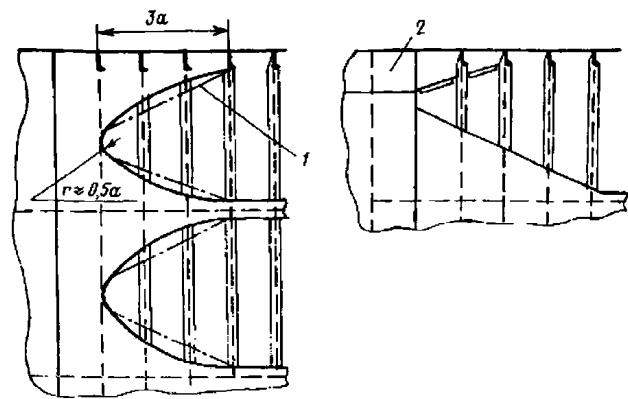


Рис. 2.2.3.1.1 Окончание настила второго дна: 1 — вариант; 2 — при наклонном междулонном листе

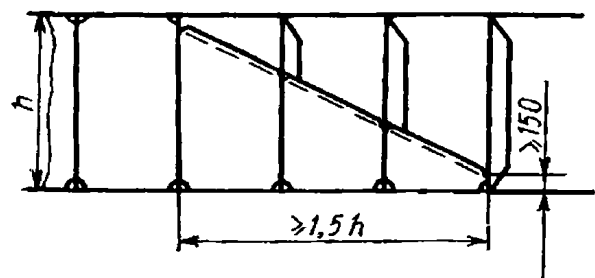


Рис. 2.2.3.1.2

**2.2.3.1.3** Окончание продольных балок (см. 1.1.3, 1.1.9, 1.1.10) должно выполняться в соответствии с рис. 2.2.3.1.3, а.

Вне районов II, IV и V (см. рис. 1.1.2, а) для конструкции, не испытывающих воздействия значительных нагрузок (например, при слеминге, от колесной техники, наката волн и т.п.), окончание продольных балок может выполняться согласно рис. 2.2.3.1.3, б.

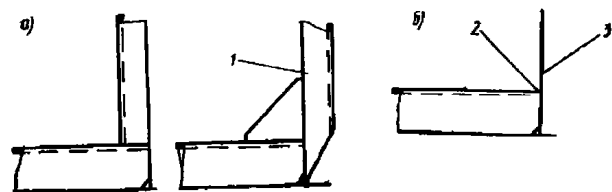


Рис. 2.2.3.1.3 Окончание продольных балок: 1 — вариант; 2 — см. 1.1.12; 3 — пронизываемая конструкция

**2.2.3.2** Конструкции в местах сломов и уступов второго дна (см. 1.1.4).

**2.2.3.2.1** Сломы второго дна следует располагать на поперечной переборке и сплошном флоре согласно рис. 2.2.3.2.1. При этом  $l \geq 3(h_1 - h_2)$ .

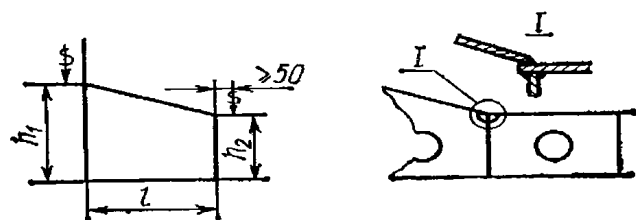


Рис. 2.2.3.2.1

2.2.3.2.2 Уступ второго дна следует располагать, как правило, на поперечной переборке. В месте уступа должен быть предусмотрен перепуск настила второго дна, имеющего меньшую высоту (см. рис. 2.2.3.2.2). В нос (в корму) от окончания участка перепуска настила второго дна конструкция должна отвечать требованиям 2.2.3.1.1.

2.2.3.3 Узлы соединения полустрингеров, продольных балок днища и второго дна с непроницаемыми и проницаемыми флорами рекомендуется выполнять согласно рис. 2.2.3.3.

При установке полустрингеров под вторым дном (например, в МО) узлы соединения их с флорами должны выполняться согласно рис. 2.1.3.3, д.

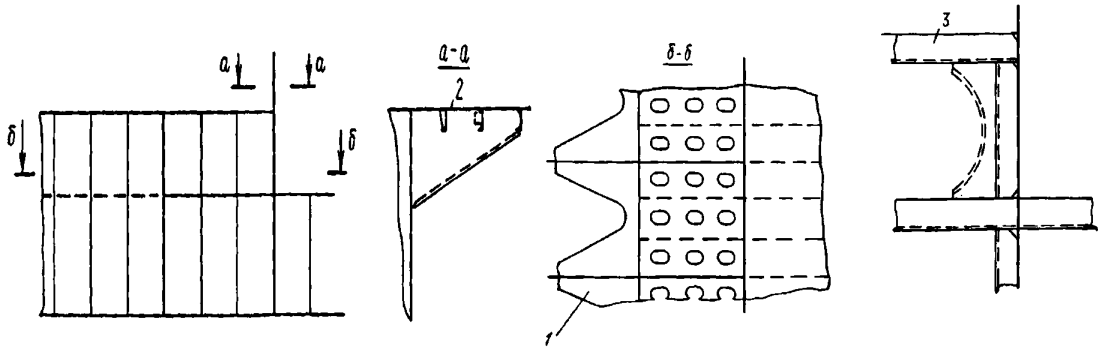


Рис. 2.2.3.2.2 Конструкция в районе уступа второго дна:  
1 — см. 2.2.3.1.1; 2 — борт; 3 — продольные балки второго дна в районе уступа

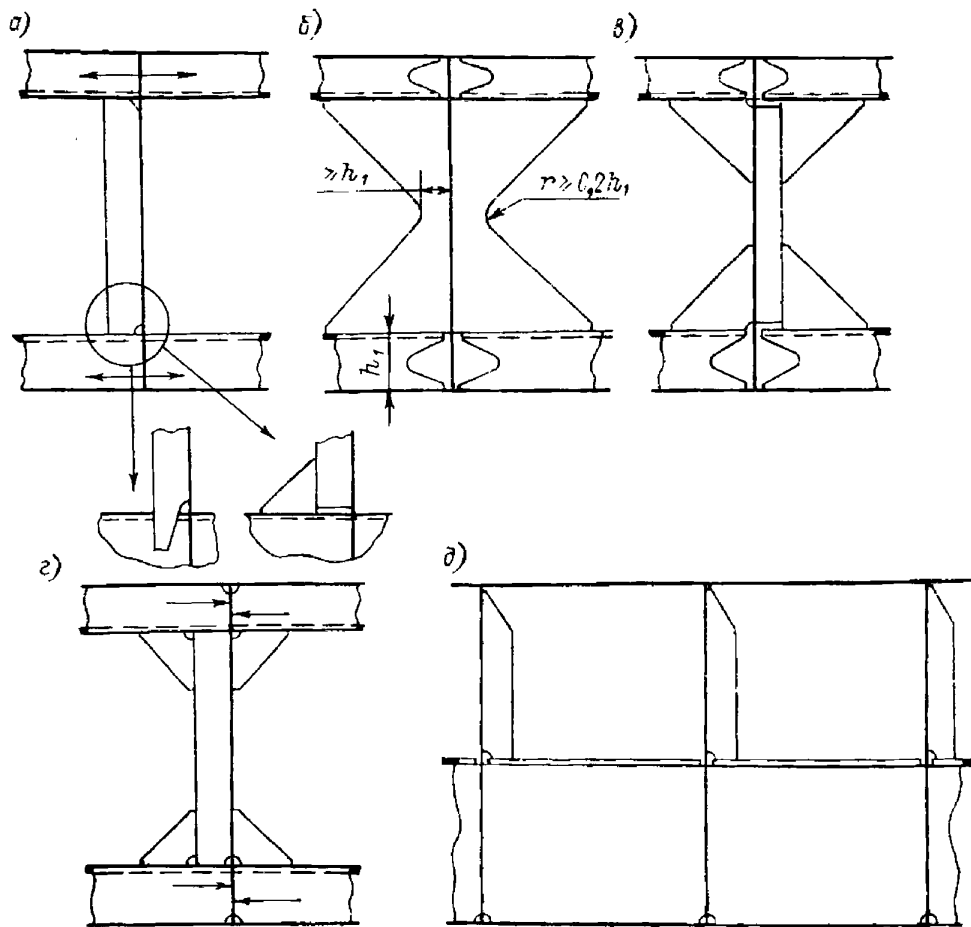


Рис. 2.2.3.3

**2.2.3.4** Расположение, размеры и форма вырезов в вертикальном киле, днищевых стрингерах и флорах регламентируются в 1.2.6.

**2.2.3.5** Стенки вертикального киля, днищевых стрингеров и флоров подкрепляются установкой вертикальных и/или горизонтальных ребер жесткости.

**2.2.3.5.1** Концы ребер жесткости должны быть закреплены (приваркой или при помощи книц — см. 1.1.12) в районах интенсивной вибрации (см. 1.1.2) и по всей длине судна для непроницаемых участков стенок, если пролет ребер жесткости превышает 1,8 м (см. рис. 2.2.3.5.1).

**2.2.3.5.2** При поперечной системе набора двойного дна стенки флоров, как правило, подкрепляются вертикальными ребрами жесткости, срезанными по концам «на ус» (см. также 2.2.3.5.1). При продольной системе набора вертикальные ребра жесткости

флоров привариваются к продольным балкам днища и второго дна (см. рис. 2.2.3.3, а).

Могут быть также использованы конструкции подкреплений, показанные на рис. 2.2.3.5.2. Особое внимание при этом следует обратить на обеспечение прочности флоров при сдвиге.

**2.2.3.5.3** Подкрепление стенок вертикального киля и днищевых стрингеров выполняется в соответствии с рис. 2.2.3.5.3.

О конструкции закрепления концов ребер жесткости на непроницаемых участках стенок и в районах интенсивной вибрации — см. 2.2.3.5.1.

**2.2.3.6** Конструкция туннельного киля, туннелей для труб и балластных туннелей должна обеспечивать сохранение прочности флоров на участке между продольными стенками туннельного киля (туннелей) (см. рис. 2.2.3.6, а).

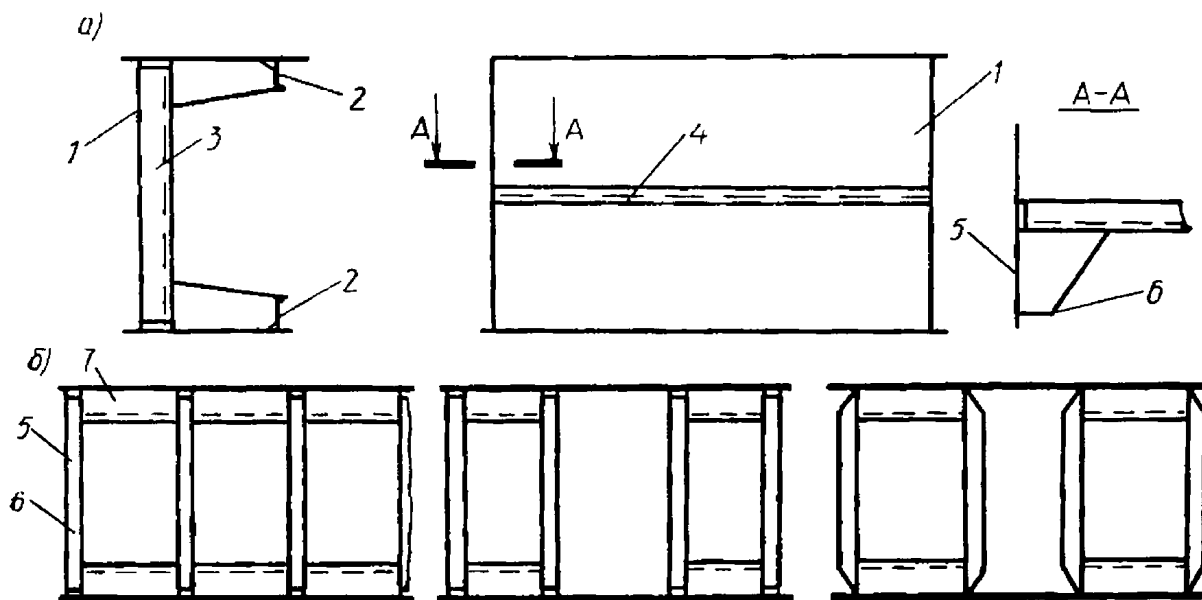


Рис. 2.2.3.5.1 Закрепление концов ребер жесткости по непроницаемым участкам стенок вертикального киля, днищевых стрингеров и флоров и в районах интенсивной вибрации:

- а — подкрепление стенок вертикального киля и днищевых стрингеров; б — подкрепление стенок флоров;
- 1 — вертикальный киль (днищевой стрингер); 2 — продольные балки днища и второго дна; 3 — ребро жесткости;
- 4 — горизонтальное ребро жесткости; 5 — флор; 6 — ребро жесткости флора; 7 — бракета

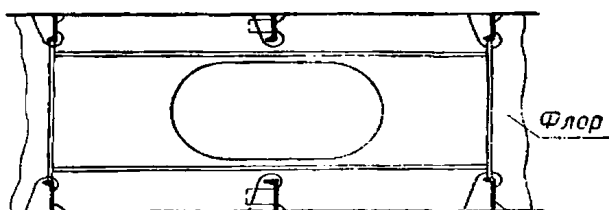


Рис. 2.2.3.5.2

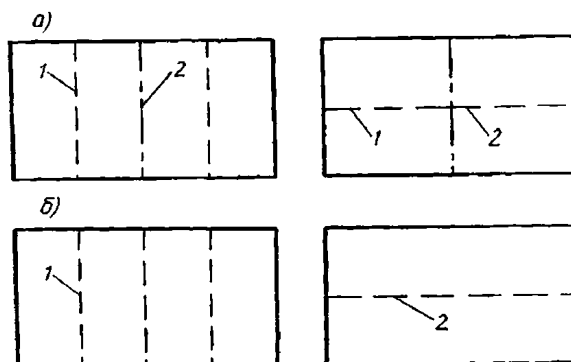


Рис. 2.2.3.5.3 Подкрепление стенок вертикального киля (а) и днищевого стрингера (б):

- 1 — ребро жесткости; 2 — бракета

С этой целью, в частности, туннели следует располагать посередине между опорами для флоров (борта, продольные переборки, пиллерсы — см. 2.2.3.10), где перерезывающие силы от изгиба флоров минимальны. В противном случае, конструкция должна выбираться на основе расчета прочности.

При наклонном расположении стенок туннеля (см. рис. 2.2.3.6, б) уменьшенное расстояние между стенками позволяет обеспечить прочность и устойчивость горизонтального килля без установки поперечных балок. В указанной конструкции должен быть обеспечен доступ в образующиеся небольшие отсеки двойного дна.

Район перехода вертикального килля в туннельный киль следует выполнять согласно рис. 2.2.3.6, в.

Балластные коридоры и коридоры систем, расположенные вне ДП, следует выполнять в соответствии с рис. 2.2.3.6, г.

### 2.2.3.7 Конструкции кингстонных ящиков и сточных колодцев.

Ребра жесткости по стенкам и крыше кингстонных ящиков, имеющих приспособления для продувания, должны закрепляться при помощи непосредственной приварки или кницами к другим балкам набора (см. рис. 2.2.3.7). Выбор варианта

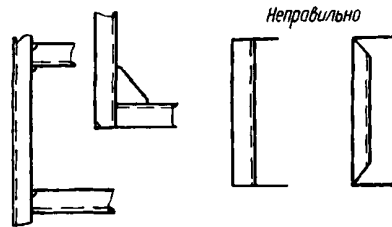


Рис. 2.2.3.7

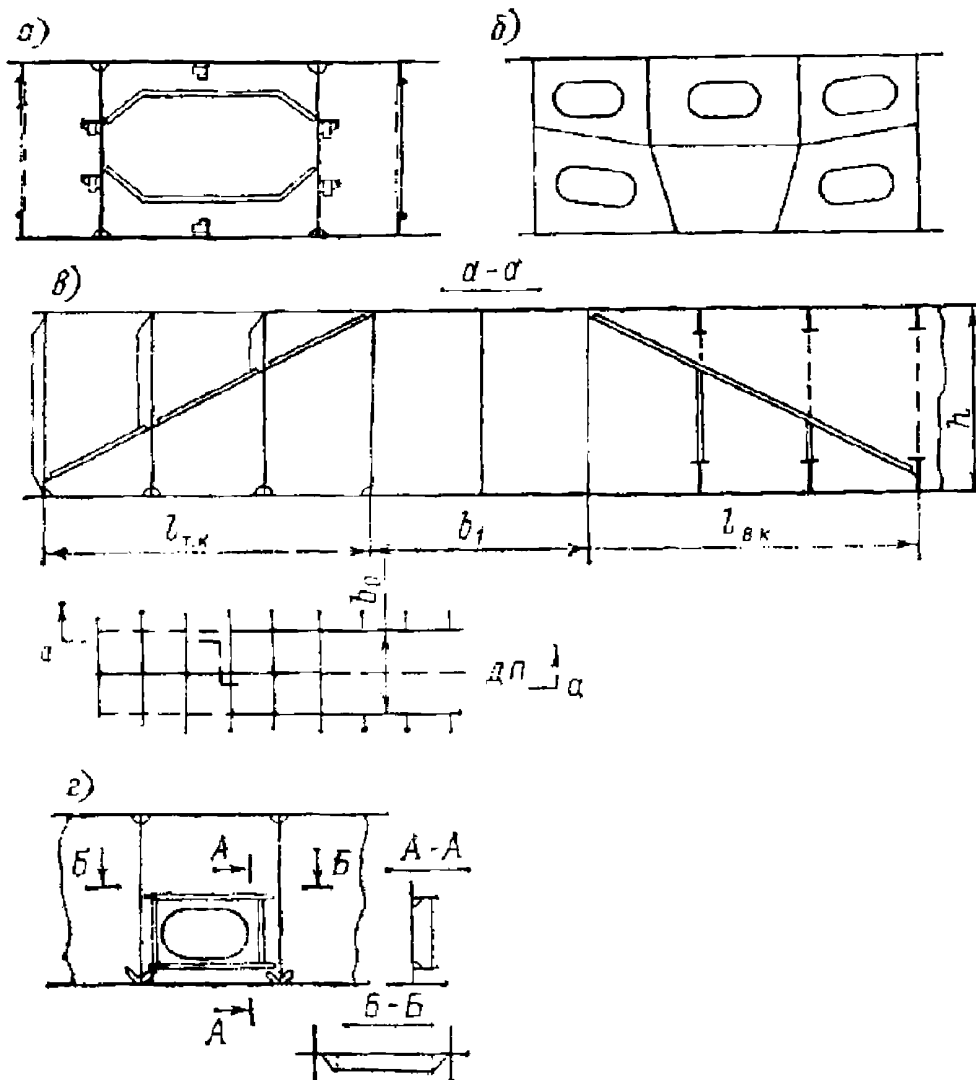


Рис. 2.2.3.6 Конструкции туннельного килля, туннелей для труб и балластных туннелей:

$l_{(т.к.)}$ ,  $l_{(в.к.)}$  — длина кницы туннельного и вертикального килей;  
 $(1,5h \leq l_{т.к.} \leq 3a; 1,5h < l_{в.к.} < 3a)$ ;  $b_1$  — длина участка перекала ( $b_0 \leq b_1 \leq 2a$ )

конструкции узла закрепления определяется нагрузкой (т.е. пролетом ребра жесткости и давлением продувания). Учитывая большие значения нагрузки обрезка концов ребер жесткости «на ус», как правило, не допускается.

Утолщенные участки стенок флоров, днищевых стрингеров (вертикального киля), образующие стенки сточного колодца, должны быть протянуты ниже дна сточного колодца приблизительно на 50 мм.

**2.2.3.8** При проектировании конструкции набора двойного дна в районе МО следует обращать внимание на обеспечение жесткости конструкции двойного дна в целом и в особенности в районе установки главного двигателя, на исключение всякого рода разрывов непрерывности, жестких точек и снижение уровня концентрации напряжений. В частности, число и размеры вырезов для доступа (лазов) должны быть минимальными.

Допустимость вырезов для облегчения, их расположение и размеры являются предметом специального рассмотрения Регистром с учетом уровня напряженности перекрытия двойного дна и характеристик главного двигателя.

Следует обращать внимание на вибрационные характеристики элементов конструкции (пластины, балок) двойного дна.

**2.2.3.8.1** Для обеспечения надежной перевязки конструкции фундамента с набором днища необходимо избегать уменьшения высоты двойного дна в нос и в корму от двигателя, а также устройства рецессов или колодцев в носовой или кормовой части МО. Рецессы приводят к уменьшению жесткости флоров и к уменьшению их прочности из-за обрыва или существенного уменьшения присоединенного пояска настила второго дна и высоты стенки флора (см. рис. 2.2.3.8.1).

**2.2.3.8.2** Если предусматривается местное понижение высоты двойного дна (например, для картера двигателя или гребного вала), следует обеспечивать надежную конструктивную перевязку участков с различной высотой (см. рис. 2.2.3.8.2).

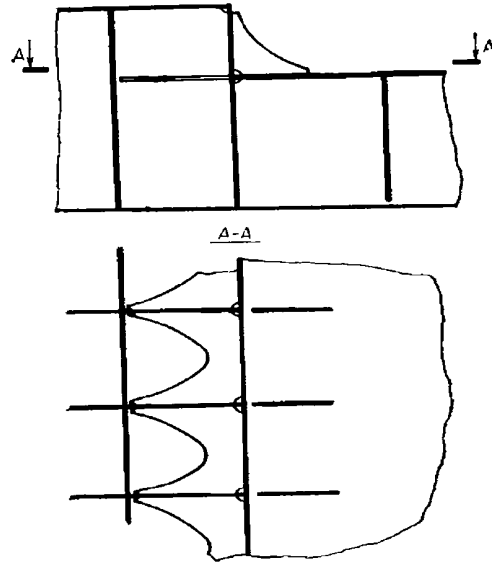


Рис. 2.2.3.8.2

**2.2.3.8.3** Предусматриваемые Правилами постройки в плоскости стенок продольных фундаментных балок днищевые стрингеры целесообразно (если они не переходят за пределы МО в днищевые стрингеры трюмов) протягивать за переборки МО на 3 — 4 шпации и закреплять на сплошных флорах.

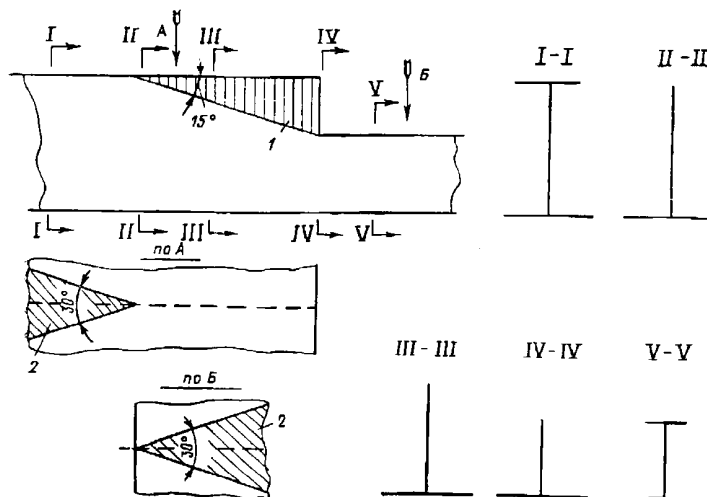


Рис. 2.2.3.8.1 Неэффективные участки флора в районе уступа двойного дна: 1 — неэффективный участок стенки флора (см. рис. 1.1.2, б); 2 — присоединенный пояска; I — I ... V — V — расчетные сечения с учетом изменения присоединенного пояска

**2.2.3.8.4** Рекомендуется установка по концевым переборкам МО рамных стоек в плоскости днищевых стрингеров, поддерживающих фундаментные балки.

**2.2.3.8.5** При кормовом расположении МО, когда пролет флоров в носовой части МО превышает длину последнего, рекомендуется устраивать на этом участке цистерны. Продольные стенки этих цистерн могут рассматриваться как дополнительные опоры для длинных флоров. Дополнительными опорами для флоров в носовой части МО являются и специально предусматриваемые на этом участке добавочные днищевые стрингеры.

**2.2.3.8.6** На танкерах и на судах с двойными бортами продольные переборки танков (внутренние борта) рекомендуется протягивать возможно дальше в корму.

**2.2.3.8.7** Для повышения вибрационных характеристик может быть рекомендована установка подкреплений у кромок лазов в стенках флоров, днищевых стрингеров и вертикального килля, закрепление концов ребер жесткости при длине их пролета, превышающей 1,5 м, причем расстояние между РЖ по стенкам флоров не должно превышать 0,9 м.

**2.2.3.9** Конструкции в районе подкрепления от слеминга.

**2.2.3.9.1** Для повышения прочности и устойчивости флоров в районе  $0,25L$  от носового перпендикуляра число вырезов (для доступа, протока жидкости и прохода сварных швов) и их размеры должны быть минимальными.

Вырезы для доступа следует подкреплять пояском по кромке или рамкой из ребер жесткости вокруг выреза.

**2.2.3.9.2** При поперечной системе набора по стенкам флоров в местах притыкания полустрингеров должны быть установлены ребра жесткости, протянутые до настила второго дна (см. рис. 2.2.3.3, д).

**2.2.3.9.3** Узлы прохода балок через флоры, днищевые стрингеры и вертикальный киль (при подкреплении днищевой обшивки промежуточными поперечными балками) следует выполнять согласно рис. 1.3.4.2, е, ж, обеспечивая передачу реакции балки и устойчивость стенки поддерживающей конструкции.

Регистр может потребовать установку пронизываемых заделок в узлах прохода балок (особенно на скоростных судах с малой осадкой носом) в соответствии с рис. 1.3.4.2, а, г.

**2.2.3.9.4** Укрепление концов днищевых балок следует производить при помощи книц или непосредственной приваркой концов, при этом в плоскости балок должна быть предусмотрена установка стоек, ребер жесткости и т.п.

**2.2.3.9.5** Недопустима обрезка концов днищевых балок «на ус», поскольку такая конструкция способствует заваливанию балок и, кроме того, у

концов балок, срезанных «на ус», возможно появление трещин в сварных швах и отрыв концов балок от обшивки и/или трещин в обшивке.

**2.2.3.9.6** При отсутствии второго дна рамные днищевые связи, как правило, должны закрепляться по концам при помощи книц. В частности, при наличии диаметральной переборки (например, в носовом диптанке) кницы по флорам следует устанавливать с обеих сторон переборки. Соединения поясков флоров с поясками вертикального килля, равно как и поясков днищевых стрингеров с поясками флоров, следует выполнять как показано на рис. 2.2.1.1.

**2.2.3.9.7** Переборки, являющиеся опорами для днищевого перекрытия, должны иметь стойки, установленные в плоскости балок днищевого набора. Нижние концы этих стоек крепятся при помощи книц. Если эти переборки пронизываемые (например, отбойные), вырезы должны располагаться не ближе 1,5 м от настила второго дна (поясков флоров).

Подкрепление вырезов для доступа — см. 2.2.3.9.1.

**2.2.3.10** Особенности конструкции двойного дна на контейнеровозах, накатных судах, судах для перевозки тяжелых навалочных грузов, на наливных судах.

**2.2.3.10.1** Конструкция двойного дна на судах, перевозящих контейнеры, должна учитывать точечный характер передачи нагрузки на двойное дно. Под вертикальными направляющими стойками или угловыми фитингами контейнеров в двойном дне должны быть предусмотрены жесткие связи или установлены подкрепления: балки, кницы или бракетты (см. рис. 2.2.3.10.1, а). Настил второго дна в указанных местах должен быть утолщен или в него должны быть вварены гнезда под угловые фитинги (см. также 1.5.1.5 и 1.5.1.6).

Опирающие концы вертикальных направляющих стоек или угловых фитингов контейнеров непосредственно на не подкрепленные участки настила второго дна не допускается (см. рис. 2.2.3.10.1, б).

Указанное относится также к подкреплениям под гнезда для крепления на судах, перевозящих контейнеры и/или колесную технику, а также баржи.

На судах, имеющих двойные борта (продольные переборки), следует учитывать, в дополнение к перерезывающим силам, наличие изгибающих моментов во флорах в сечениях у опор (двойных бортов, продольных переборок), что может привести к необходимости увеличения толщин настила второго дна (и/или днищевой обшивки) на участках у опор.

Указанное относится и к накатным судам где, кроме двойных бортов (на части высоты или всей высоты борта), имеются дополнительные опоры — пиллерсы. Кроме того, на накатных судах при

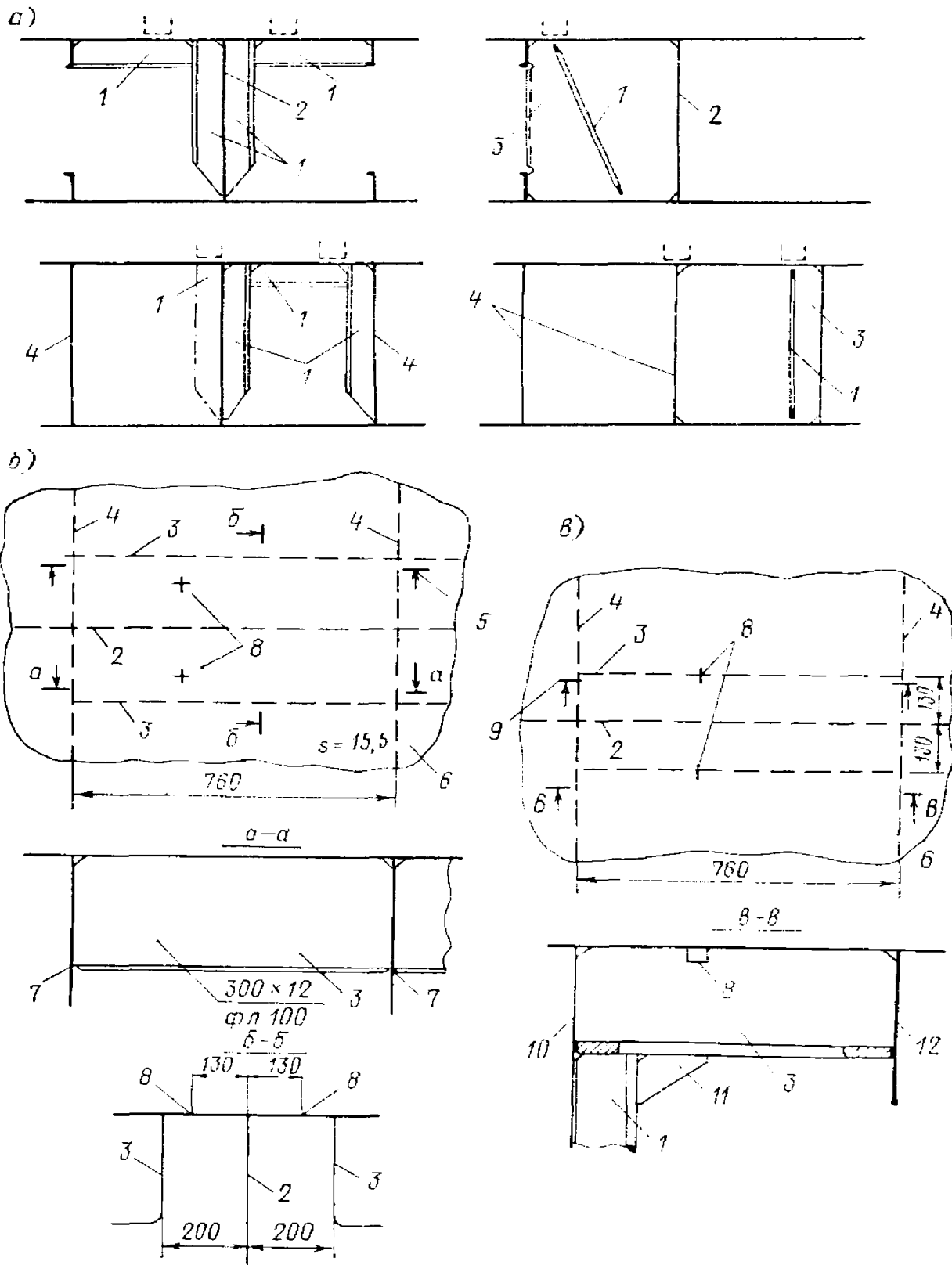


Рис. 2.2.3.10.1 Подкрепления двойного дна при перевозке контейнеров:

- a* — под направляющими стойками или угловыми фитингами контейнеров; *б* — неправильная конструкция подкреплений;  
*в* — подкрепление при ремонте;  
 1 — ребро жесткости; 2 — днищевой стрингер; 3 — бракета; 4 — флор; 5 — применить по *a — a*;  
 6 — настил второго дна; 7 — см. 1.1.12; 8 — гнездо; 9 — применить по *в — в*; 10 — непроницаемый флор;  
 11 — кница; 12 — проницаемый флор

проектировании конструкции флоров, днищевых стрингеров и вертикального кия следует учитывать наличие перерезывающих сил в районах у опор. На этих участках не допускаются вырезы для доступа и облегчения. По результатам расчета могут потребоваться утолщение стенок и/или установка дополнительных ребер жесткости для повышения устойчивости стенки.

**2.2.3.10.2** На судах, перевозящих тяжелые навалочные грузы, соединение настила второго дна с обшивкой наклонной стенки скуловой цистерны следует выполнять как указано на рис. 2.2.3.10.2, а.

Продолжение настила второго дна в виде фестонов в скуловой цистерне следует предусматривать при угле подъема указанной стенки более  $30^\circ$ .

Конструкция, изображенная на рис. 2.2.3.10.2, б, не допускается, поскольку место слома располагается между опорами (днищевыми стрингерами).

В этом случае усилия, действующие в плоскостях настила второго дна и обшивки скуловой цистерны при изгибе поперечной нагрузкой днища и бортов, обуславливают появление в районе слома дополнительного усилия, действующего вне указанных плоскостей, что вызывает постоянную деформацию настила второго дна и, как следствие, появление в нем трещин (см. также 1.2.5.2).

**2.2.3.10.3** Конструкция соединения двойного дна с двойным бортом должна обеспечивать сохранение поперечной прочности в районах соединения настила второго дна и обшивки внутреннего борта. С этой целью настил второго дна должен проходить, не разрезаясь, через обшивку внутреннего борта до обшивки наружного борта, а в плоскости внутреннего борта должен быть предусмотрен днищевой стрингер или установлены фестоновые кницы (см. рис. 2.2.3.10.3) либо настил второго дна в

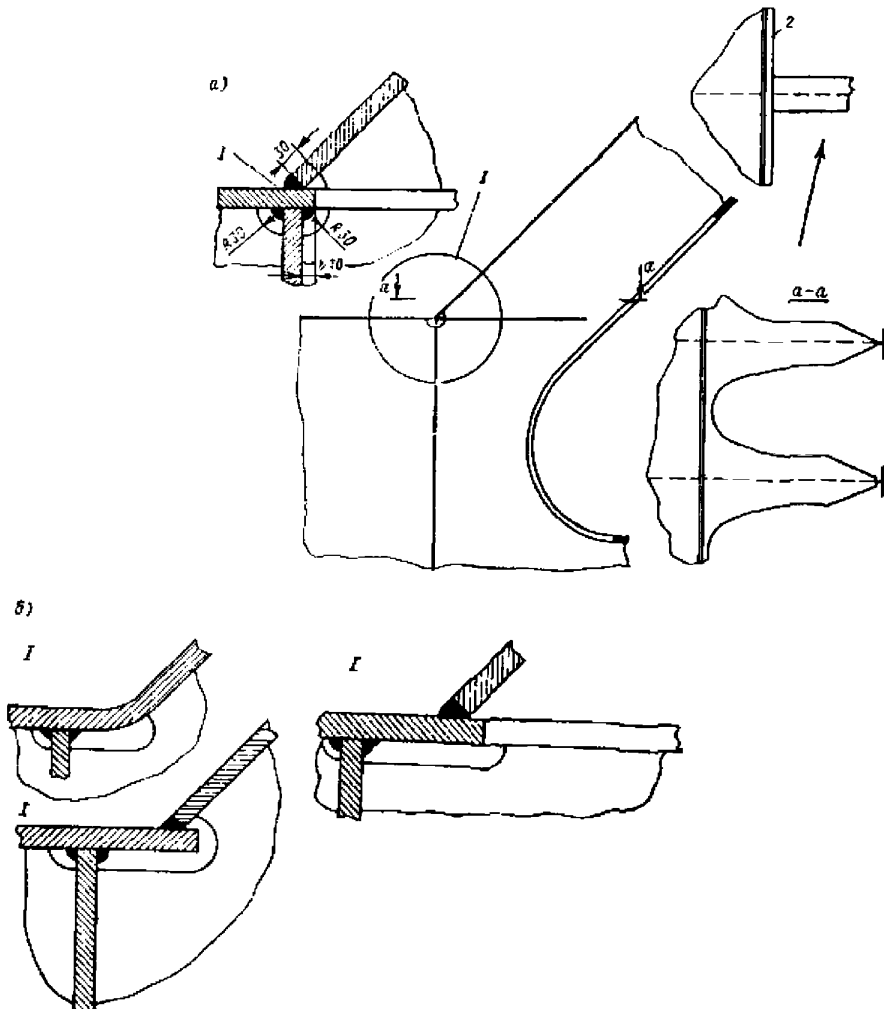


Рис. 2.2.3.10.2 Соединение настила второго дна с обшивкой наклонной стенки скуловой цистерны:  
а – правильно; б – неправильно; 1 – см. 1.5.1.9; 2 – вариант



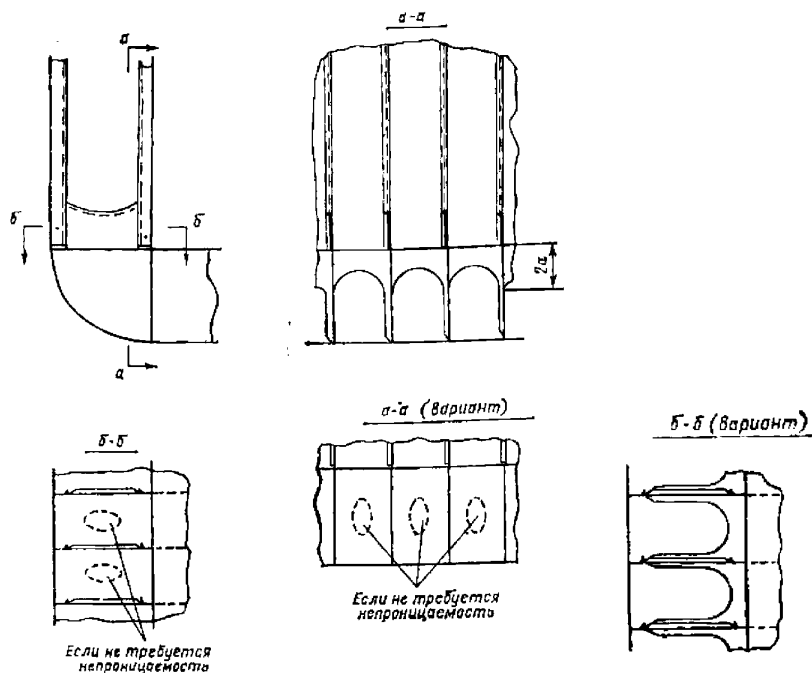


Рис. 2.2.3.10.3

междубортовом пространстве заканчивается фестонными кницами, а внутренний борт продолжается до днищевой обшивки как днищевой стрингер.

На накатных судах (судах ро-ро) и судах с широким раскрытием палубы сварные соединения обшивки внутреннего борта с настилом второго дна, флоров в районе двойного борта с настилом второго дна и наружной обшивкой, а также приварку диафрагм двойного борта к настилу второго дна, обшивке внутреннего борта и наружной обшивке на участках длиной не менее 150 мм, считая от второго дна, следует выполнять с полным проваром при плавном вогнутом очертании углового шва.

Профилактика слоистого разрыва — см. 1.1.1 и 1.5.1.9.

**2.2.3.10.4** Конструкция соединения двойного дна с трапецидальной опорой, устанавливаемой под поперечными гофрированными переборками с вертикальными гофрами, должна обеспечивать восприятие изгибающего момента и перерезывающей силы, возникающих в опорном сечении переборки, загружаемой тяжелым навалочным грузом. С этой целью под наклонными стенками трапецидальной опоры следует устанавливать сплошные флоры. В двойном дне в плоскости диафрагм и продольных рамных конструкций внутри трапецидальной опоры следует предусматривать установку частичных днищевых стрингеров (см. рис. 2.3.3.10.4).

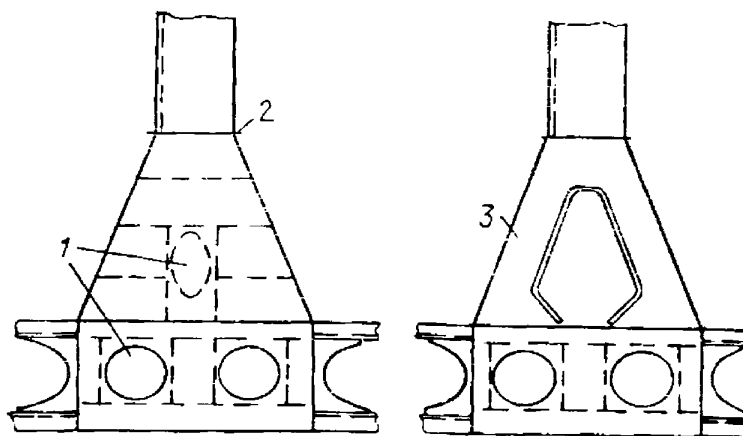


Рис. 2.2.3.10.4 Конструкция соединения трапецидальной опоры с двойным дном: 1 — размеры лазов минимальные; 2 — см. 1.5.1.9; 3 — см. 1.2.3.1

**2.2.3.10.5** Усиления днищевого набора для плавания во льдах предусматривают увеличение в соответствии с требованиями правил РС размеров днищевых балок, толщин стенок флоров.

Особое внимание следует обратить на обеспечение устойчивости участков флоров, прилегающих к днищевой обшивке, с этой целью конструкция подкреплений должна выполняться как показано на рис. 2.2.3.10.5.

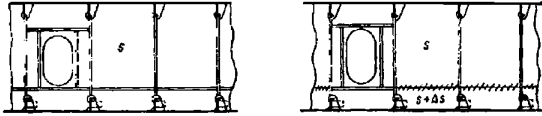


Рис. 2.2.3.10.5

**2.2.3.10.6** Усиления для постановки в док предусматриваются в виде подкреплений вертикального и горизонтального килей. Этими подкреплениями являются:

при поперечной системе набора — флоры, установленные на каждом шпангоуте;

при продольной системе набора у судов с двойным дном — флоры и установленные между ними по обеим сторонам вертикального киля на расстоянии не большем 1,2 м brackets;

у наливных судов с одинарным дном — флоры и установленные между ними или флором и поперечной переборкой кницы.

**2.3 БОРТОВОЙ НАБОР**

**2.3.1 Соединения нижних концов шпангоутов с днищевым набором.**

**2.3.1.1** Прочность узла соединения нижнего конца шпангоута с днищевым набором в конструкции с наклонным междудонным листом обеспечивается при выполнении требований правил РС к высоте и толщине скуловой кницы (см. рис. 2.3.1.1). При высоте скуловой кницы  $h$  менее 0,1 пролета шпангоута необходимо соответствующее (см. Правила постройки) увеличение профиля шпангоута, поскольку зона увеличенных

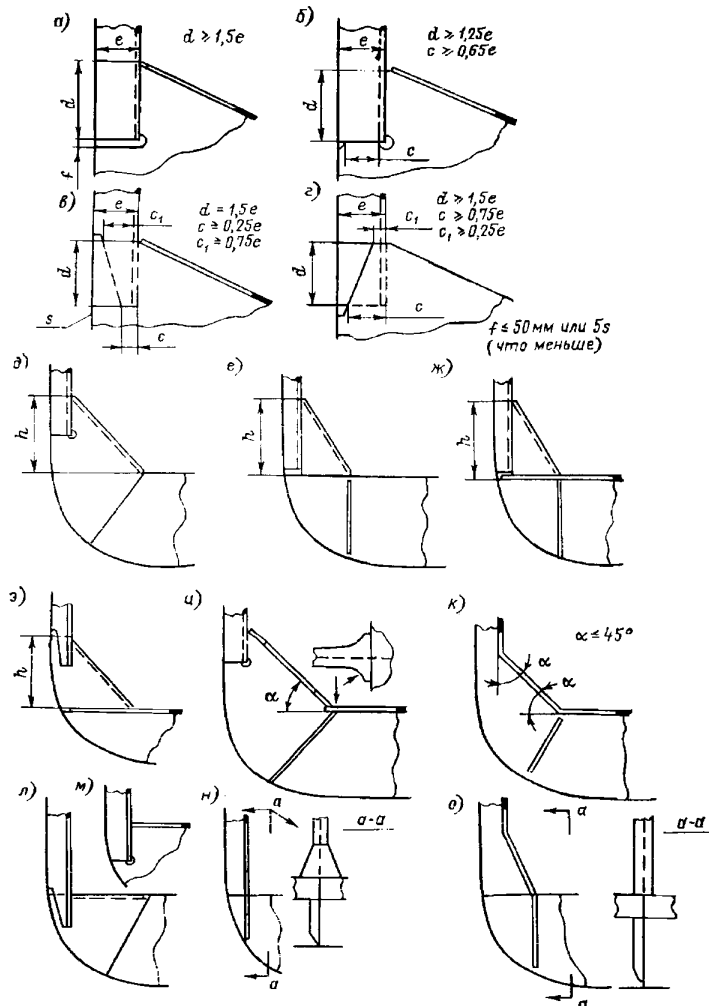


Рис. 2.3.1.1 Соединение нижнего конца шпангоута с днищевым набором

значений изгибающего момента у опоры кницей полностью не перекрывается.

2.3.1.2 Прочность узла соединения нижнего конца шпангоута с флором (при одинарном дне) или с горизонтальным междудонным листом (см. рис. 2.3.1.2) должна быть обеспечена при

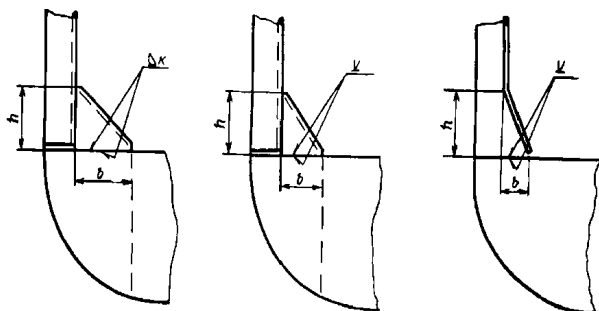


Рис. 2.3.1.2

действии опорного изгибающего момента  $M_{оп}$ , принимаемого из расчета прочности или (при определении размеров шпангоутов по Правилам постройки) по формуле

$$M = 1,44W\sigma_{доп}$$

где  $W$  — момент сопротивления,  $см^3$ , предписываемый Правилами постройки при наличии скуловой кницы требуемых размеров;

$$\sigma_{доп} = 0,8\sigma_H; \sigma_H = 235/\eta.$$

2.3.1.3 Соединения трюмных шпангоутов с двойным дном при горизонтальном междудонном листе могут выполняться применительно к конструкциям, показанным на рис. 2.3.1.3. Конструкция (см. рис. 2.3.1.3, б) применима также для соединении рамного шпангоута.

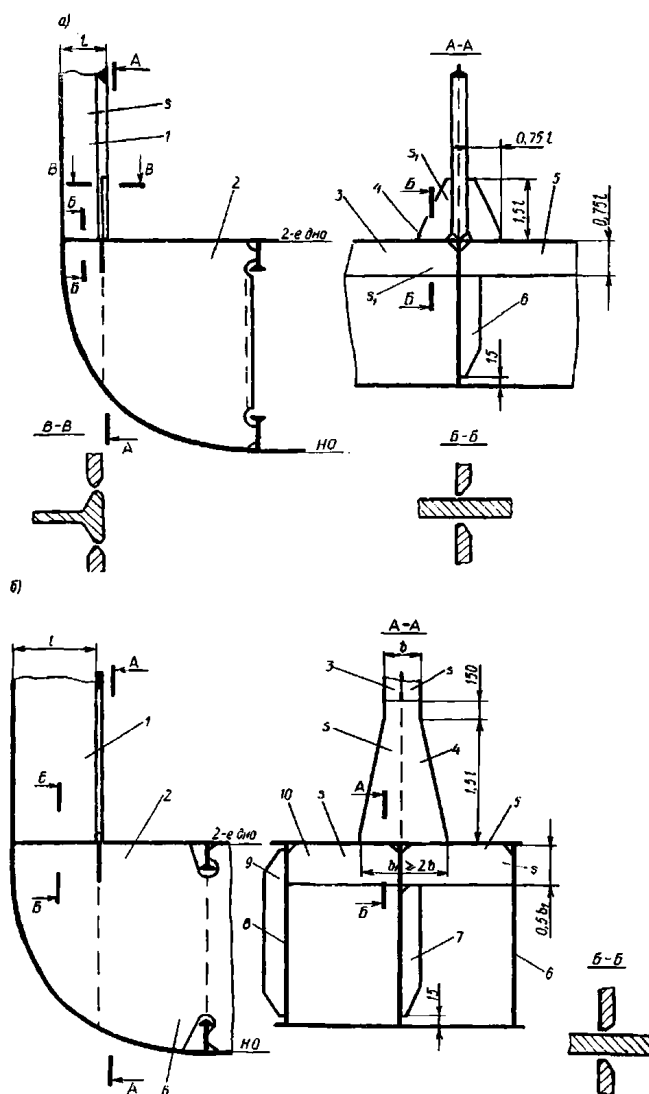


Рис. 2.3.1.3 Варианты соединения трюмных шпангоутов с двойным дном без скуловых книц при горизонтальном междудонном листе:

- а — для шпангоута катаного профиля (1 — шпангоут; 2 — бракета; 3, 5, 6 — ребра жесткости; 4 — кница);
- б — для шпангоута сварного таврового профиля (1 — шпангоут; 2 — флор непроницаемый; 3 — поясок шпангоута; 4 — кница; 5, 7...10 — ребра жесткости; 6 — флор проницаемый)

Кницы 4 рассматриваются как уширенные свободные пояски шпангоутов, обеспечивающие необходимое увеличение момента сопротивления профиля на участке действия опорного изгибающего момента. Приведенные на рис. 2.3.1.3 размеры книц являются конструктивно минимальными.

Требуемая ширина кницы определяется в зависимости от шва сварного соединения кницы с настилом второго дна: с полным проваром (сечение по Б — Б) или без него. При этом высота кницы должна быть не менее 0,1 пролета шпангоута.

Под настилом второго дна в плоскости указанных книц должны быть предусмотрены ребра жесткости. Высота ребер жесткости выбирается не меньше 0,5 принятой ширины или суммарной ширины кницы (см. рис. 2.3.13, а), а толщина — по толщине кницы. Сварное соединение ребра жесткости с настилом второго дна должно быть таким же, как соединение кницы (книц) с настилом второго дна. Концы ребер жесткости должны быть приварены к стенкам флоров (скуловых бракет). При этом на непроницаемых флорах должны быть предусмотрены мероприятия, исключающие жесткие точки (см., например, ребра жесткости б на рис. 2.3.1.3, а и 7, 9 — на рис. 2.3.1.3, б).

**2.3.1.4** Конструкция соединения без скуловой кницы при соответствующем увеличении момента

сопротивления шпангоута (см. 2.3.1.1) показана на рис. 2.3.1.1. л, м, н и рис. 2.3.1.4. При пропускании шпангоута полосульбового или углового профиля через настил второго дна иногда прорезают головку бульба или поясok угольника (см. рис. 2.3.1.4), что приводит к трещинам в шпангоутах и нарушению вследствие этого непроницаемости второго дна. Очевидно, ослабление профиля шпангоута (при обрезке пояска) в опорном сечении недопустимо без соответствующей компенсации (установкой кницы).

Указанное в полной мере относится и к узлам прохода шпангоутов через нижние палубы.

Конструкций, в которых шпангоут проходит через настил второго дна следует по возможности избегать, применяя варианты узлов согласно рис. 2.3.1.3.

Конструкция со скуловой кницей, перпендикулярной плоскости стенки шпангоута (см. рис. 2.3.1.1. н), рассматривается как эквивалентная закреплению шпангоута таврового профиля, поясok которого упирается по мере приближения к настилу второго дна; при этом следует обращать внимание на обеспечение достаточной площади стенки шпангоута и включение жестких точек в настиле второго дна и непроницаемых участках флоров (см. рис. 2.3.1.3).

**2.3.1.5** Подкрепление скулы и закрепление шпангоутов при продольной системе набора днища следует выполнять, как указано на рис. 2.3.1.5.

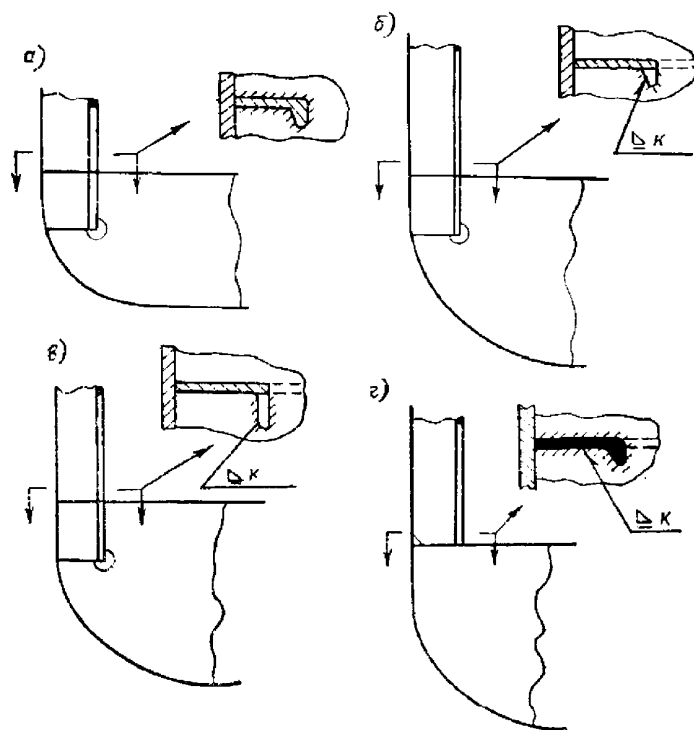


Рис. 2.3.1.4 Бескничное соединение шпангоута с двойным дном:  
 а — правильно; б — неправильно (площадь сечения бульба или пояска заменяется площадью сварного шва, обваривающего профиль по периметру поперечного сечения); в — неправильно;  
 г — неправильно (бульб обрывается у настила второго дна)

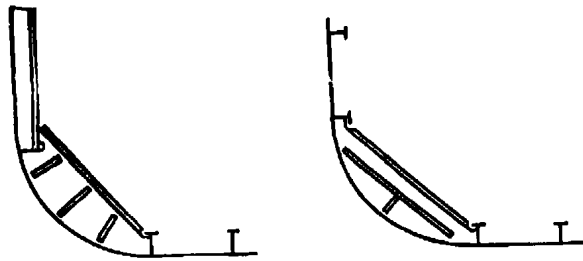


Рис. 2.3.1.5

**2.3.2 Соединения шпангоутов с палубами.**

**2.3.2.1 Типовые соединения концов шпангоутов с верхней палубой** представлены на рис. 2.3.2.1.

Конструкция, показанная на рис. 2.3.3.1, б, с кницей, конец которой не приварен к продольной подпалубной балке, характеризуется жесткой точкой в настиле палубы у конца кницы и может быть допущена лишь в тех случаях, когда при толщине настила палубы не менее 20 мм палуба не является крышей цистерны, а борт, не испытывает действия значительных нагрузок локального характера.

**2.3.2.2** Конструкция соединения нижнего конца твиндечного шпангоута с палубой выполняется в зависимости от профиля сечения шпангоута и типа сварного соединения его с нижней палубой (с полным проваром по сечению или без полного провара) согласно рис. 2.3.2.2. Узлы соединения по вариантам *в* и *г* требуют тщательного совмещения в

одной плоскости стыкуемых участков шпангоутов, а также обеспечения качественной сварки (с полным проваром) стыков бульбов (поясков).

Последнее относится и к узлу соединения по варианту *г*.

При выполнении конструкции по варианту *д* следует обеспечивать требуемую прочность твиндечного шпангоута в сечении у палубы с учетом изгибающего момента на опоре. В этом случае должно быть учтено уменьшение рабочего сечения шпангоута у палубы вследствие отсутствия бульба (пояска) и приварки торца стенки шпангоута к настилу палубы по периметру угловым швом без полного провара стенки (см. также 2.3.1.2).

Для шпангоута полособульбового профиля конструкция соединения может приниматься согласно рис. 2.3.2.2, *е*.

Размеры книц определяются исходя из условия прочности в сечении по А — А (см. рис. 2.3.2.2, *е*):

при полном проваре  $W_{шва} \geq W_{проф}$ ;

при отсутствии полного провара  $W_{(шва)} \geq 1,75 W_{проф}$ .

Высота кницы не должна быть менее 1,5 ширины кницы. При полном проваре следует учитывать потерю площади бульба, что существенно уменьшает момент сопротивления в сечении по сварному соединению.

Может быть также применена конструкция закрепления нижнего конца шпангоута с использованием кницы, перпендикулярной плоскости стенки (см. 2.3.1.3).

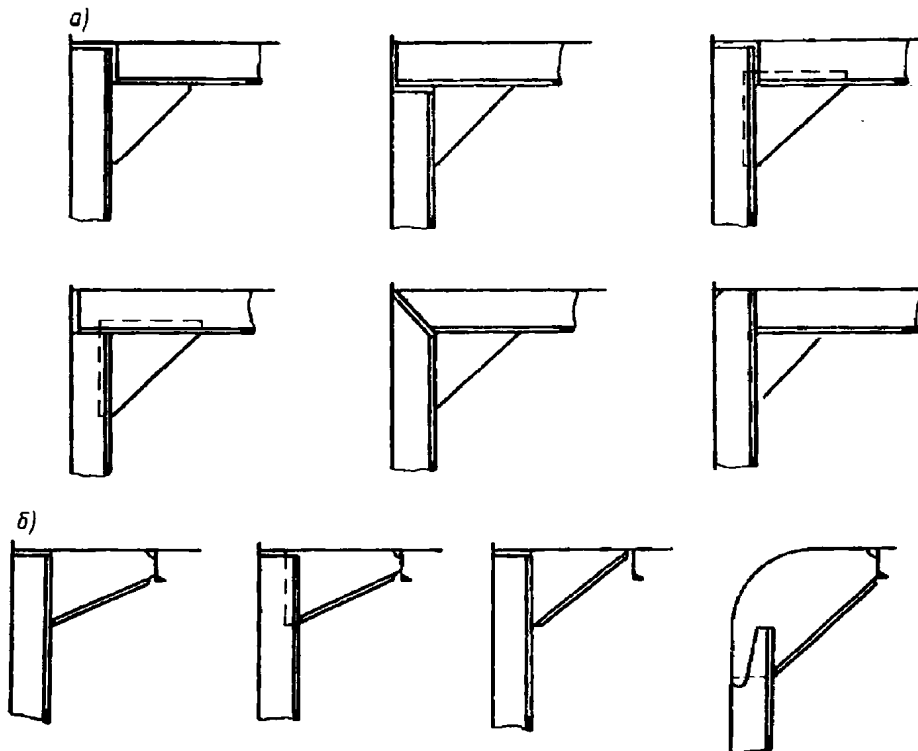


Рис. 2.3.2.1 Соединение концов шпангоутов с верхней палубой при поперечной (а) и продольной (б) системах набора палубы

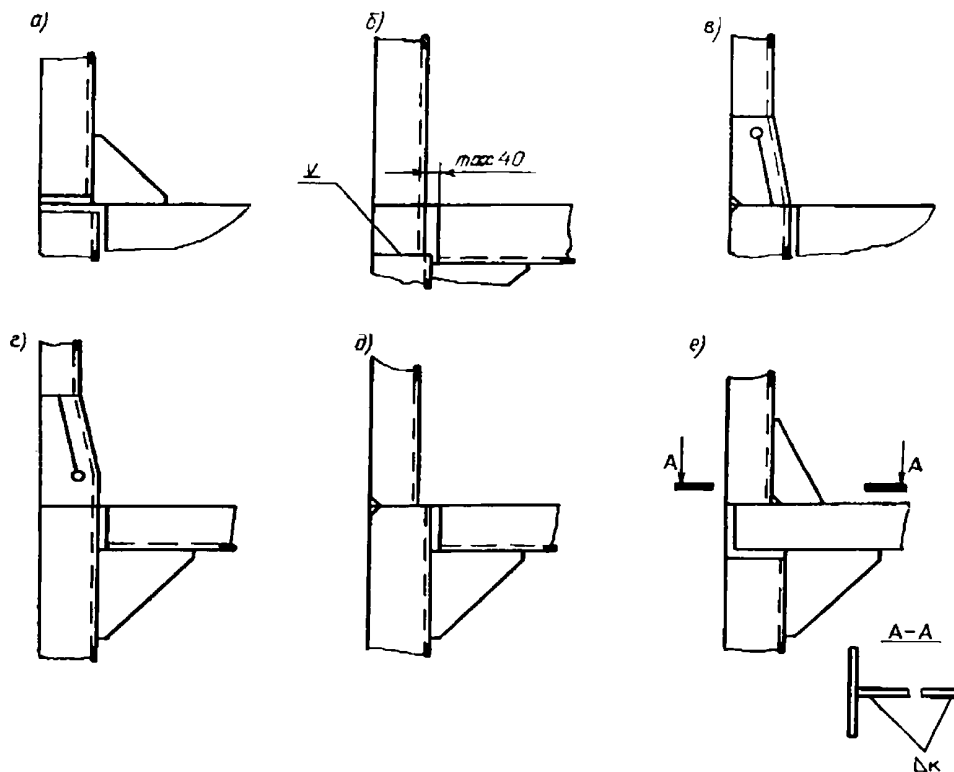


Рис. 2.3.2.2

**2.3.2.3** Конструктивные элементы набора палубы (бимсы, кницы и т.п.), установленные под твиндечным шпангоутом в его плоскости, должны привариваться к настилу палубы таким же швом, как твиндечный шпангоут и закрепляющая его кница.

Для шпангоута таврового профиля (или выполненного из угольника) и рамного шпангоута конструкция соединения может применяться согласно рис. 2.3.1.3, б.

**2.3.2.4** В районах действия значительных нагрузок локального характера должны быть предусмотрены дополнительные усилия узла соединения.

**2.3.3 Соединения промежуточных шпангоутов с палубами и настилом второго дна. Окончания промежуточных шпангоутов.**

**2.3.3.1** Промежуточные шпангоуты устанавливаются для местного подкрепления наружной обшивки в районах, испытывающих повышенные локальные нагрузки (усилия при швартовке, ледовые, гидродинамические и др.), например, в районах расположения траловой дуги на рыболовных судах; в оконечностях корпусов плавучих кранов; в районах ледовых усилений для плавания во льдах.

**2.3.3.2** Концы промежуточных шпангоутов закрепляются, как правило, на продольных интеркостельных связях, устанавливаемых между шпан-

гоутами, расположенными в плоскости флоров или скуловых бракет.

**2.3.3.3** Для исключения жестких точек в настиле у кромок пояса шпангоута (см. рис. 2.3.3.3, а) должны быть предусмотрены ребра жесткости или разносящие ребра жесткости или полосы. Для обеспечения устойчивости палубного настила в местах приварки (прохода) промежуточных шпангоутов и исключения в указанных местах жестких точек (если настил ограничивает цистерну) следует устанавливать ребра жесткости или кницы (см. рис. 2.3.3.3, б и в).

**2.3.3.4** Промежуточные шпангоуты должны крепиться к палубам (платформам) в соответствии с рис. 2.3.3.3, б; при этом следует предусматривать исключение жестких точек в местах прохода промежуточных шпангоутов через непроницаемые участки палуб (платформ).

**2.3.4 Соединение продольных бортовых балок с поперечными переборками, закрепление концов рамных шпангоутов.**

Конструкция соединения продольных бортовых балок с поперечными переборками выполняется с учетом 1.1.12 и 1.3.4.

Закрепление концов рамных шпангоутов выполняется согласно рис. 2.3.4 в зависимости от типа судна и района его длины.

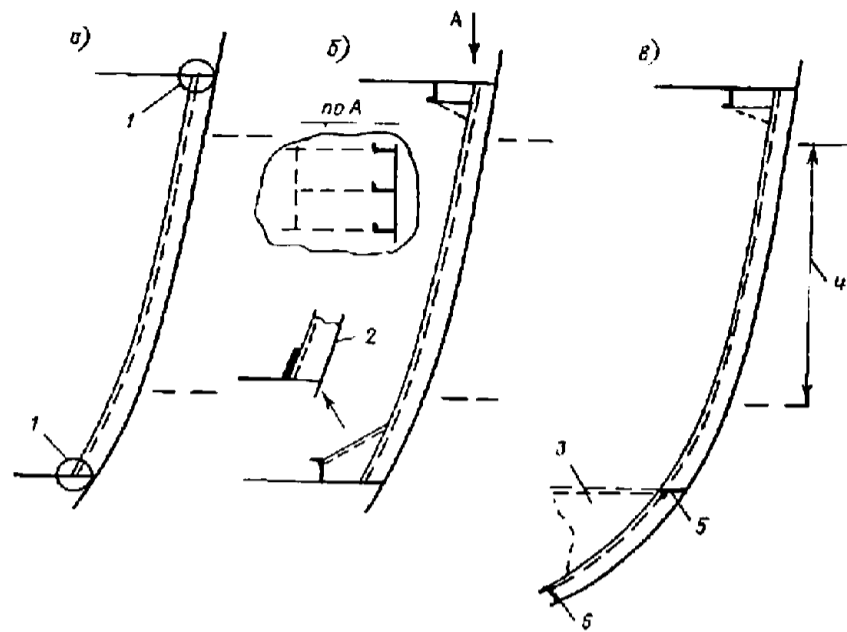


Рис. 2.3.3.3 Закрепление концов промежуточных шпангоутов:  
 1 — см. 1.1.12; 2 — вариант; 3 — флор одинарного дна; 4 — ледовый пояс;  
 5 — ребро жесткости в плоскости поясков флоров; б — интеркостельное ребро жесткости между флорами

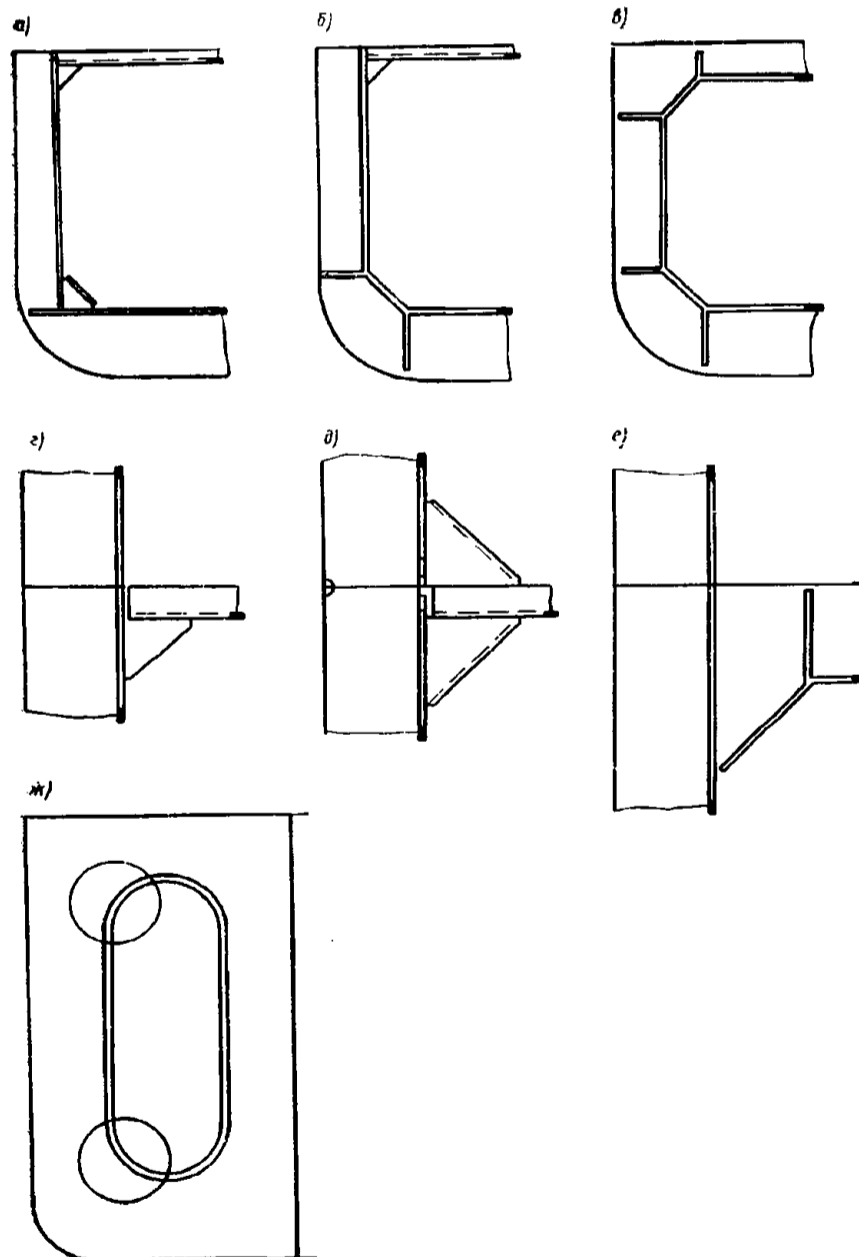


Рис. 2.3.4 Соединения рамных шпангоутов с днищевым набором и палубами:  
 а — для одинарного и двойного дна; б, в — для одинарного дна; г — проход неразрезного рамного шпангоута через палубу;  
 д — соединение разрезного рамного шпангоута с палубой; е — соединение рамного шпангоута наливного судна с днищем и палубой;  
 ж — как варианты (см. а, в)

**2.3.5 Соединения бортовых стрингеров с поперечными переборками и рамными шпангоутами.**

**2.3.5.1 Узлы соединения бортовых стрингеров с поперечными переборками и рамными шпангоутами в машинных отделениях показаны на рис. 2.3.5.1.**

Конструкция, в которой пояска бортового стрингера не соединяется с поясками рамных шпангоутов, является предметом специального рассмотрения Регистром.

**2.3.5.2 Соединения бортовых стрингеров с рамными шпангоутами и поперечными переборками на наливных судах показаны на рис. 2.3.5.2.**

**2.3.5.3 На судах ледовых классов пояски бортовых стрингеров должны привариваться к пояскам рамных шпангоутов (см. рис. 2.3.3.2, а и в).**

При высоте рамного шпангоута, не менее чем вдвое превышающей высоту бортового стрингера, допускается применение узла, показанного на рис. 2.3.3.2, б.

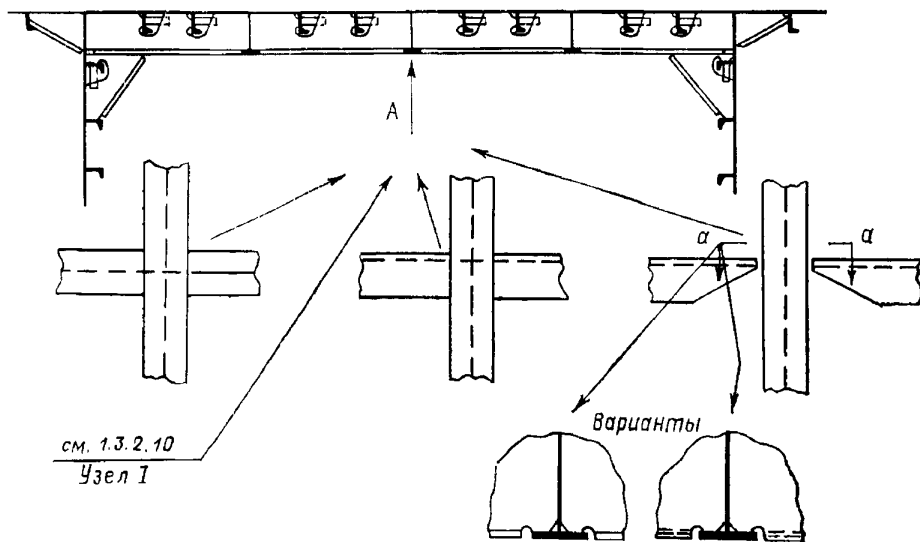


Рис. 2.3.5.1

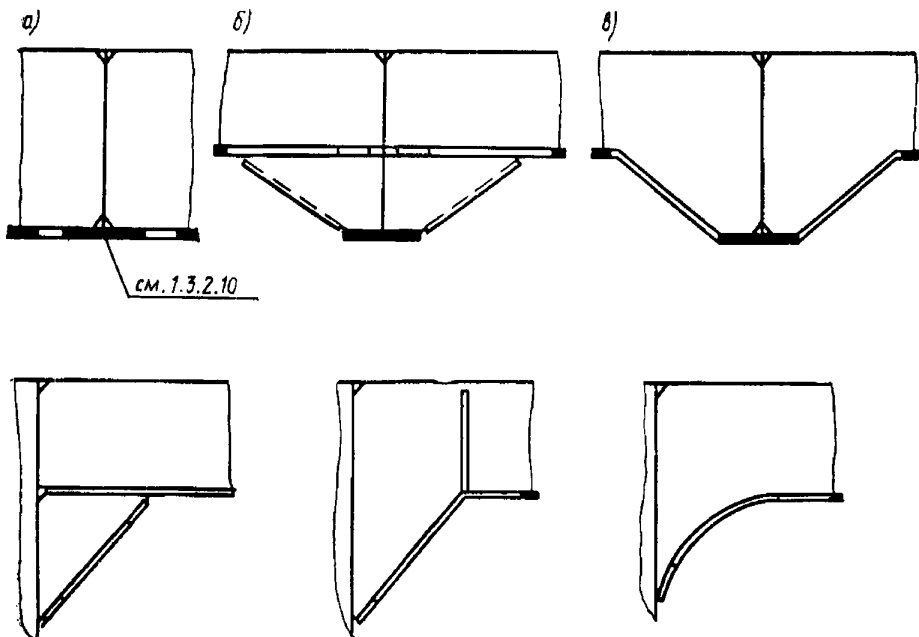


Рис 2.3.5.2



2.3.5.4 Бортовые стрингеры, расположенные в нос и в корму от поперечной переборки, должны находиться в одной плоскости и крепиться к переборке при помощи книц (см. рис. 2.3.5.4, а). Если плоскости не совпадают, стенка стрингера должна быть подогнута (см. рис. 2.3.5.4, б).

2.3.5.5 Конструкция окончания бортовых стрингеров на поперечных переборках показана на рис. 2.3.5.5.

2.3.6 Разносящие (интеркостельные) бортовые стрингеры.

2.3.6.1 Разносящие бортовые стрингеры приведены на рис. 2.3.6.1. В тех случаях, когда требуется

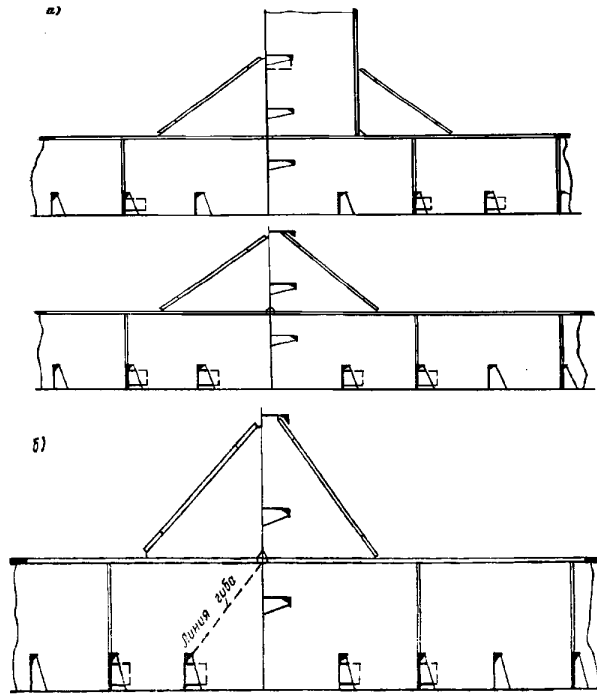


Рис. 2.3.5.4

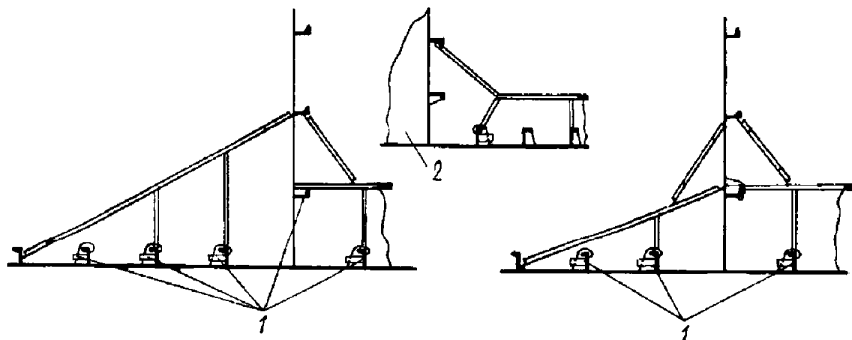


Рис. 2.3.5.5 Окончание бортовых стрингеров:  
1 — заделки; 2 — платформа



Рис. 2.3.6.1 Разносящие бортовые стрингеры:  
1 — поясok (полоса); 2 — поясok (бульб с участком стенки полособульба)

лишь повышение устойчивости шпангоутов против заваливания, могут быть использованы конструкции, показанные на рис. 1.2.2.4, а.

**2.3.6.2** Соединение разносящих стрингеров с поперечными переборками показано на рис. 2.3.6.2.

**2.3.6.3** Конструкция окончания разносящих бортовых стрингеров показана на рис. 2.3.6.3.

**2.3.7 Особенности конструкции шпангоутов, воспринимающих значительные нагрузки локального характера.**

**2.3.7.1** Рекомендуется использование для шпангоутов симметричных профилей минимальной высоты при обеспечении требуемых Правилами постройки моментов сопротивления и площадей поперечного сечения шпангоутов.

Толщина стенки шпангоута должна быть достаточной, чтобы обеспечить устойчивость при смятии участков стенки, прилегающих к наружной обшивке.

**2.3.7.2** Вырезы в стенках основных и рамных шпангоутов для прохода сварных швов должны быть минимальных размеров, насколько это возможно.

Расположение и размеры прочих вырезов в стенках рамных шпангоутов должны назначаться на основе оценки устойчивости. При необходимости следует предусматривать установку подкрепляющих ребер жесткости.

**2.3.7.3** Устойчивость кничных соединений должна быть повышена по сравнению с требуемой для обычных условий эксплуатации.

**2.3.8 Узлы соединения шпангоутов с подпалубными и скуловыми цистернами.**

На навалочных судах закрепление концов шпангоутов у надпалубных и скуловых цистерн рекомендуется выполнять согласно рис. 2.3.8.

Участок днища подпалубной цистерны, примыкающий к борту, рекомендуется выполнять с наклоном к ДП. При этом следует иметь в виду, что

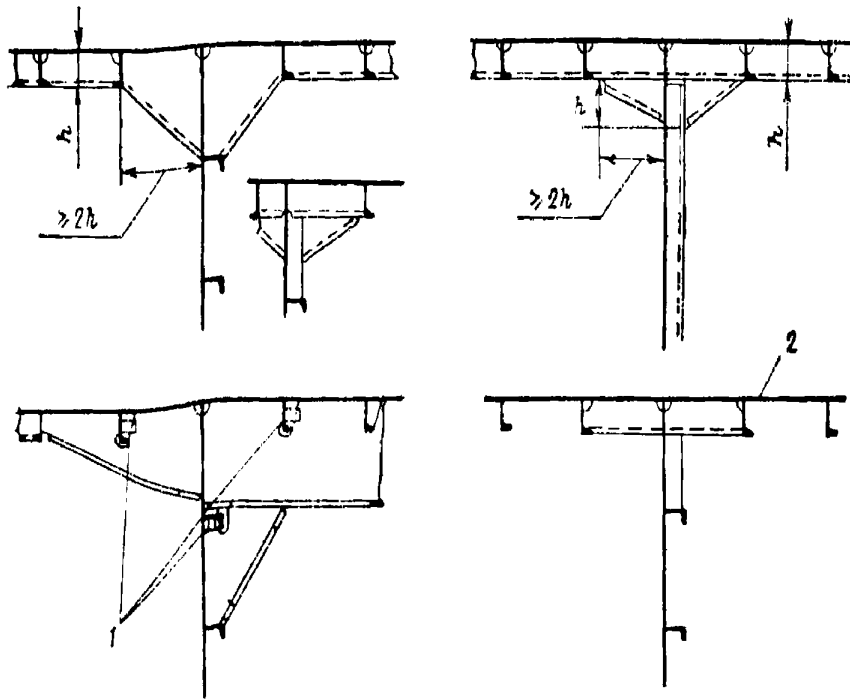


рис. 2.3.6.2 Соединения стрингеров с поперечными переборками:  
1 — заделки; 2 — неправильно

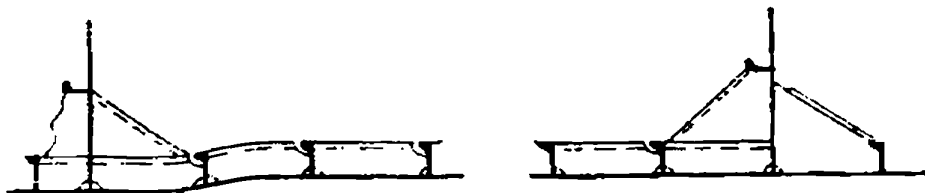


Рис. 2.3.6.3

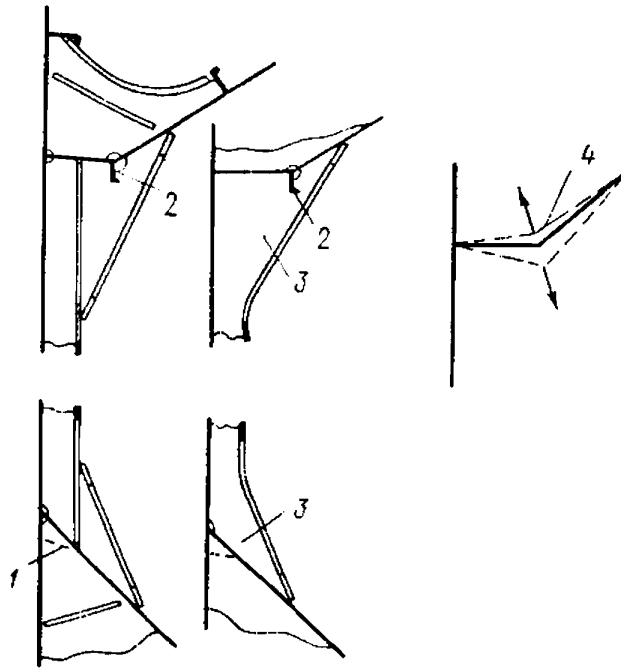


Рис. 2.3.8 Закрепление концов шпангоутов у подпалубных и скуловых цистерн:  
 1 — вариант со сломом; 2 — интеркостельная продольная балка; 3 — вариант узла соединения;  
 4 — схема работы узла на участке между шпангоутами

при наличиилома днище подпалубной цистерны является упругой опорой для шпангоутов. Под действием нагрузки (например, забортной воды) линия слома перемещается примерно по биссектрисе угла между днищем цистерны и плоскостью, перпендикулярной борту.

Указанное обуславливает необходимость дополнительного подкрепления узла установкой в нижнем углу цистерны усиленных книц в плоскости книц, крепящих шпангоут к днищу цистерны, и между усиленными кницами — интеркостельных продольных балок. Усиленные кницы должны в достаточной мере перекрывать угол цистерны, иметь подкрепленную свободную кромку и, в зависимости от размеров, ребра жесткости.

Конструкция верхнего угла скуловой цистерны должна соответствовать изложенному для подпалубной цистерны.

**2.3.9 Конструкции распорок в бортовых танках наливных судов.**

**2.3.9.1** Распорки, устанавливаемые в бортовых танках, рассчитываются на восприятие сжимающих и растягивающих усилий; при этом распорки загружаются также усилиями от перемещений бортов относительно продольных переборок.

**2.3.9.2** Конструкция, приведенная на рис. 2.3.9.2, а, обеспечивает эффективное восприятие усилий, в отличие от конструкции, показанной на рис. 2.3.9.2, б,

с плавным переходом поясков распорки в пояски рамного шпангоута и рамной стойки. В этой конструкции (аналогично конструкции консольных бимсов при малом радиусе скругления пояска консольного бимса в районе перехода в поясок рамного шпангоута) в районах скругленных переходов отмечались трещины у соединений пояска со стенкой, заваливание поясков, рам и распорок и деформации их стенок, что исключало распорки из работы и приводило к перегрузке и разрушению бортового набора. Это обуславливает необходимость дополнительного подкрепления этих районов (см. рис. 1.2.3.3, в и г).

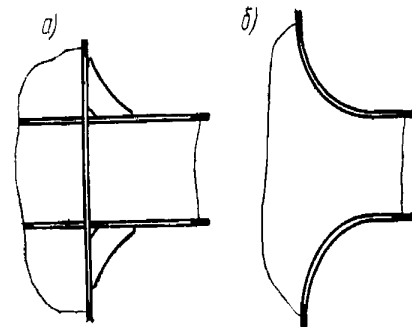


Рис. 2.3.9.2

**2.3.10 Особенности конструкций двойного борта.**

**2.3.10.1** Примеры некоторых конструкций соединения бортового набора двойного борта с верхней палубой (ВП) и настилом второго дна (ВД) приведены на рис. 2.3.10.1

**2.3.10.2** На накатных судах (судах ро-ро) соединения рамных шпангоутов в твиндеке с палубой над двойным бортом выполняются согласно рис. 2.3.10.2. Как вариант, рамный шпангоут может проходить, не разрезаясь, через палубу.

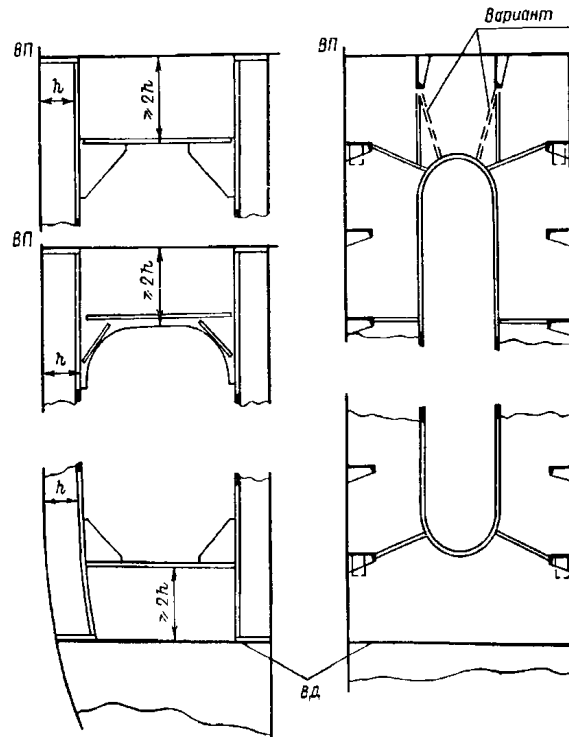


Рис. 2.3.10.1:  
ВП — верхняя палуба; ВД — второе дно

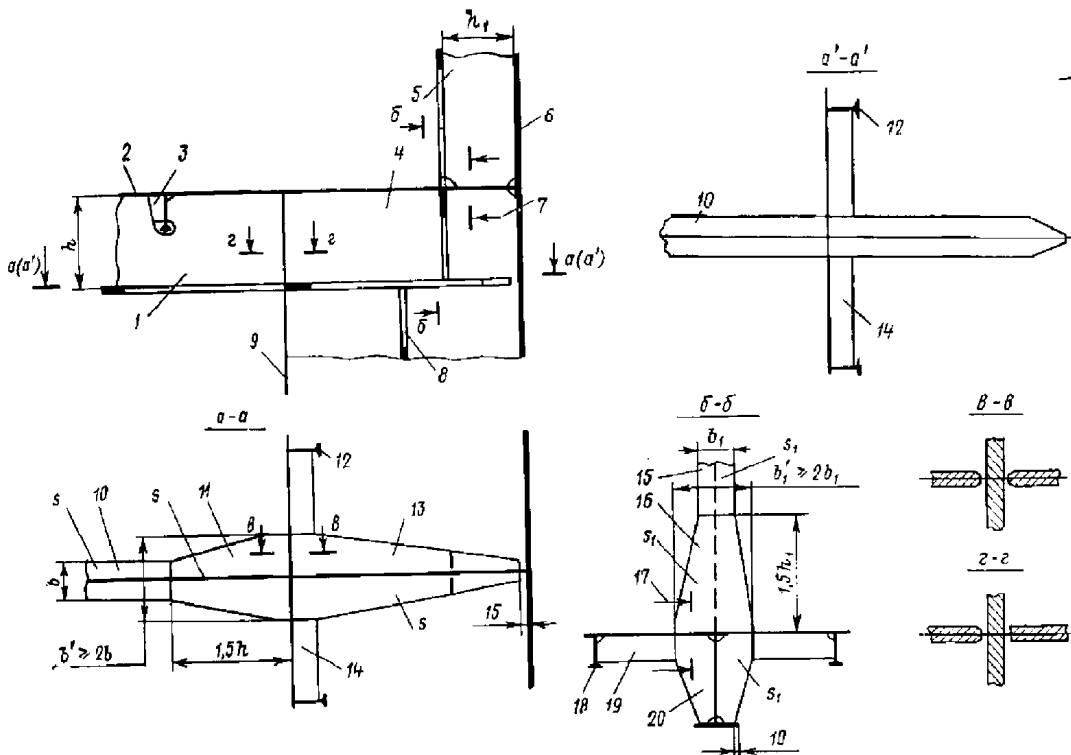


Рис. 2.3.10.2 Соединения рамных шпангоутов в твиндеке с палубой над двойным бортом на накатных судах (судах ро-ро):  
1 — бимс; 2 — палуба; 3 — заделка; 4 — проникаемая переборка; 5 — шпангоут; 6 — наружная обшивка; 7 — применить по e — e;  
8, 14, 18, 19 — ребра жесткости; 9 — продольная переборка; 10 — пояска бимса; 11, 16 — клинья; 12 — стойка;  
13, 20 — brackets; 15 — пояска шпангоута; 17 — применить по z — z

Допускаются также конструкции, в которых на палубе разрезаются только стенка (поясок непрерывный) или стенка и поясок. Эти конструктивные варианты равнопрочны при выполнении требований к конструктивному оформлению, обеспечивающие прочность в опорном сечении не меньшую, чем в пролете. В случае приварки книц *b*, *11* и бракет *8*, *14* к настилу (обшивке) угловым швом толщиной *a* длина приварки

$$b' = 1,75 bs/a, \quad a \text{ толщина бракет } s' = 2a.$$

Указанное относится и к узлу соединения рамного бимса с двойным бортом.

**2.3.10.3** При наличии двойного борта вместо бортовых стрингеров и горизонтальных рам по внутреннему борту, а также рамных шпангоутов и рамных стоек по внутреннему борту целесообразно устанавливать горизонтальные и вертикальные диафрагмы.

**2.3.10.4** С целью уменьшения объема возможных при навалах и столкновениях повреждений рекомендуется подкреплять диафрагмы двойного борта ребрами жесткости.

Конструкция соединения двойного борта с двойным дном — см. 2.2.3.10.3.

**2.3.11 Особенности конструкции бортового набора в пиках.**

**2.3.11.1** В форпике и ахтерпике, учитывая расположение балок основного и рамного набора под значительным углом перпендикулярно наружной обшивке, должны быть приняты конструктивные меры по предотвращению заваливания указанных балок. С этой целью следует предусматривать более частую (в плоскости каждой или каждой второй балки основного набора) установку книц устойчивости (см. 1.2.3.3) по стенкам рамных балок, а в узлах прохода балок основного набора через стенки рамных балок — устанавливать двусторонние заделки (одну заделку, если стенка балки основного набора приварена с одной стороны к кромке выреза в стенке рамной балки). При этом требуемые моменты сопротивления и площади поперечного сечения балок должны быть увеличены, как указано в Правилах постройки, для компенсации установки балок под острым углом к наружной обшивке.

**2.3.11.2** Распорные бимсы, поддерживающие балки рамного набора, следует проектировать как пиллерсы, воспринимающие сжимающие и растягивающие усилия, обращая особое внимание на конструкцию их закрепления на опорах

у бортов и продольных переборок (см. 2.3.9). Форма сечения распорных бимсов рекомендуется симметричной относительно горизонтальной и вертикальной осей.

**2.3.11.3** При конструкции с бортовыми стрингерами и распорными бимсами бортовые стрингеры рекомендуется выполнять с пояском или фланцем по свободной кромке.

На судах ледовых классов вырезы в бортовых стрингерах для прохода шпангоутов следует заделывать установкой проникаемых заделок (см. рис. 1.3.4.17, вариант II).

**2.3.11.4** Бортовые стрингеры форпика должны переходить в носу в брештуки, а за переборкой форпика — в разносящие стрингеры (см. рис. 2.3.6.2, в).

Рекомендуется предусматривать на переборке форпика установку горизонтальных рамных балок в плоскостях бортовых стрингеров.

**2.3.11.5** При конструкции форпика с бортовыми стрингерами, поддерживаемыми рамными шпангоутами вместо распорных бимсов, или при продольной системе набора особое внимание следует обратить на обеспечение прочности и устойчивости рамных шпангоутов при действии касательных напряжений. С этой целью не следует допускать близкого расположения различных вырезов, предусматривая подкрепление или заделку вырезов и установку ребер жесткости, особенно у опор.

**2.3.11.6** Рекомендуется установка в пиках платформ с вырезами вместо бортовых стрингеров с распорными бимсами (или рамными шпангоутами).

## 2.4 ПАЛУБЫ

### 2.4.1 Сломы и уступы палуб.

**2.4.1.1** При общем продольном изгибе корпуса в местах сломов палуб возникают дополнительные усилия (см. рис. 2.4.1.1), для восприятия которых должны быть предусмотрены поперечные переборки или рамные бимсы, опирающиеся на пиллерсы или продольные переборки.



Рис. 2.4.1.1 Усилия от продольного изгиба корпуса в месте слома палубы:

*N* — усилие от общего изгиба корпуса; *П* — палуба;  
*R* — дополнительное усилие в месте слома

**2.4.1.2** С целью компенсации снижения общей продольной прочности в районе уступа следует предусматривать конструктивные мероприятия, объем которых определяется в зависимости от района расположения уступа по длине и по высоте корпуса.

В районах I и II (см. 1.1.2) для верхней палубы должны быть выполнены перепуск участков палуб, установка поперечных переборок у концов участков перепуска и продольных диафрагм, соединяющих

палубы на участке перепуска, наряду с плавным уменьшением в виде книц ширины выступающих листов шпирстрека и палубного стрингера.

Если уступ верхней палубы располагается вне указанных районов, а также для уступов, расположенных ниже палуб, по всей длине судна, необходимы наличие поперечной переборки у уступа и установка книц в плоскости палуб у бортов согласно рис. 2.4.1.2 ( $l \geq 2b$ ).

2.4.2 Соединение продольных подпалубных балок с поперечными переборками должно обеспечивать сохранение эффективной площади поперечного сечения указанных балок.

2.4.3 Соединения бимсов с карлингсами.

2.4.3.1 Соединения бимсов с карлингсами выполняются согласно 1.3.4 и в соответствии с рис. 2.4.3.1.

В соединениях, в которых бимсы разрезаются на стенке карлингса (см. рис. 2.4.3.1,  $z - ж$ ), высота

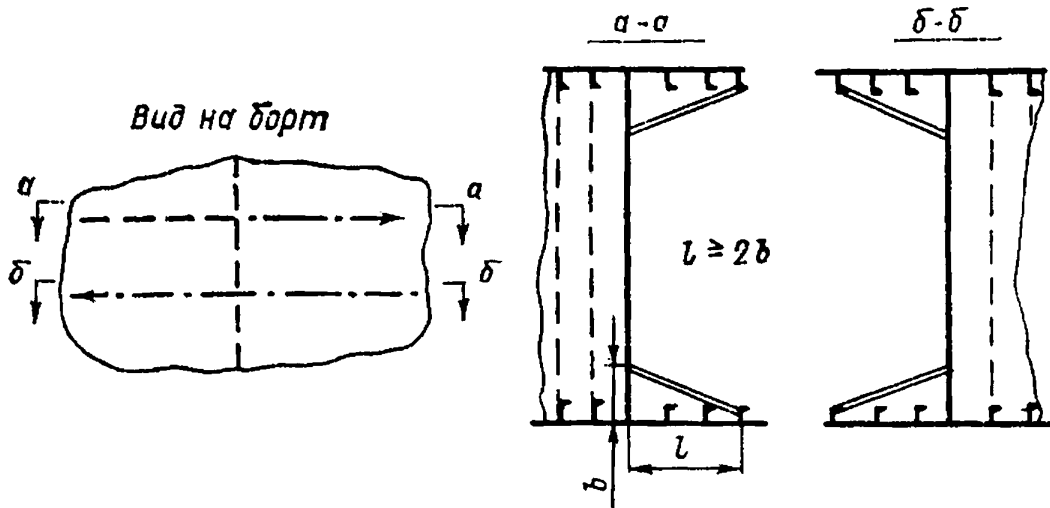


Рис. 2.4.1.2

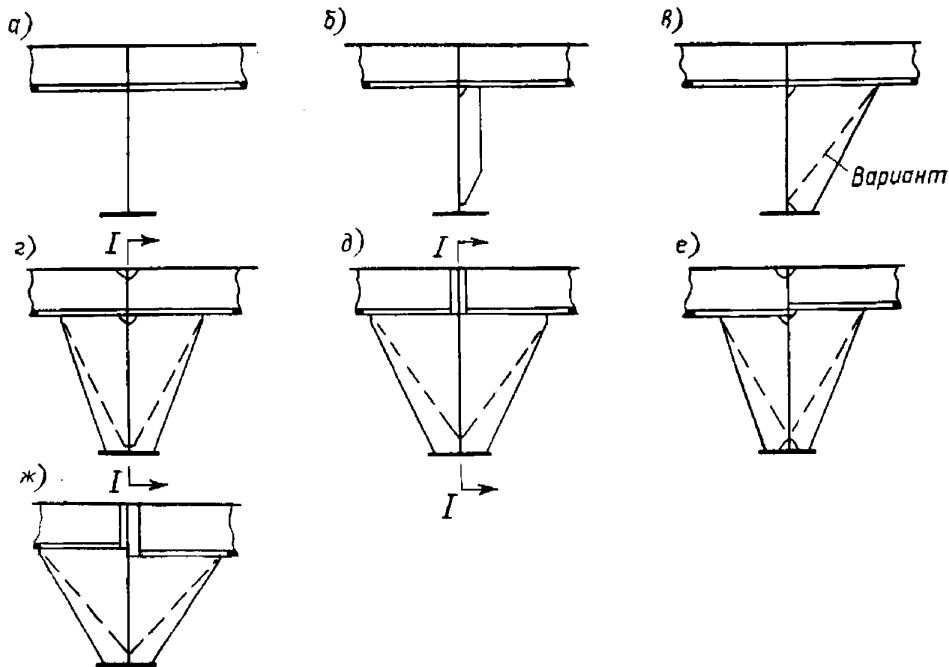


Рис. 2.4.3.1

кницы должна приниматься из условия, что в сечении по I — I:

$W \geq W_{\text{проф}}$ . В сечение включаются присоединенный поясник настила палубы и площадь сварного шва (по его расчетной толщине), соединяющего книзу и торец бимса (если он приваривается) со стенкой карлингса.

Если профиль бимса изменяется (см. рис. 2.4.3.1, е, ж), за момент сопротивления профиля  $W_{\text{проф}}$  принимается меньшее из значений.

**2.4.3.2 Соединение бимсов со стенкой подпалубной части продольных комингсов или машинной шахты может выполняться согласно рис. 2.4.3.2.**

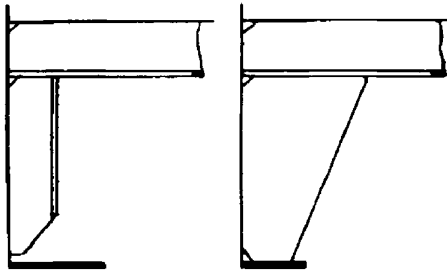


Рис. 2.4.3.2

**2.4.3.3** При необходимости уменьшения высоты стенки карлингса (например, на рефрижераторных судах, на накатных судах (судах ро-ро), паромех и т.п.) следует при требуемых моменте сопротивления профиля и площади поперечного сечения стенки карлингса обеспечить также относительный упругий прогиб карлингса, не превышающий предписываемого нормативными документами Регистра.

**2.4.4 Соединения карлингсов и рамных бимсов с переборками.**

**2.4.4.1** Соединения карлингсов с поперечными переборками (опорными выгородками) показаны на рис. 2.4.4.1.

**2.4.4.2** Соединения карлингсов с продольными переборками (опорными выгородками) показаны на рис. 2.4.4.2.

**2.4.4.3** Соединения рамных бимсов с продольными и поперечными переборками (выгородками) выполняются аналогично соединениям карлингсов.

**2.4.5 Конструкции карлингсов в местах их окончания.**

Окончания карлингсов (см. рис. 2.4.5) выполняются в соответствии с 1.1.8.

**2.4.6 Закрепление рамных бимсов на бортах.**

**2.4.6.1** Рамные бимсы закрепляются на бортах в соответствии с рис. 2.4.6.1, а.

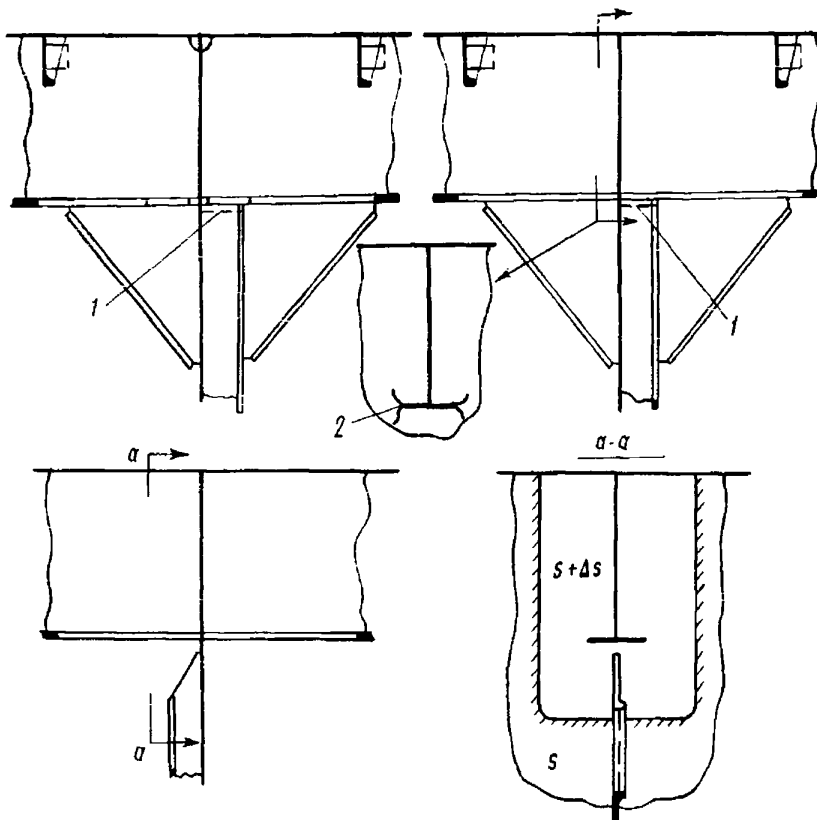


Рис. 2.4.4.1 Соединения карлингсов с поперечными переборками:

1 — вариант; 2 — см. 1.1.12

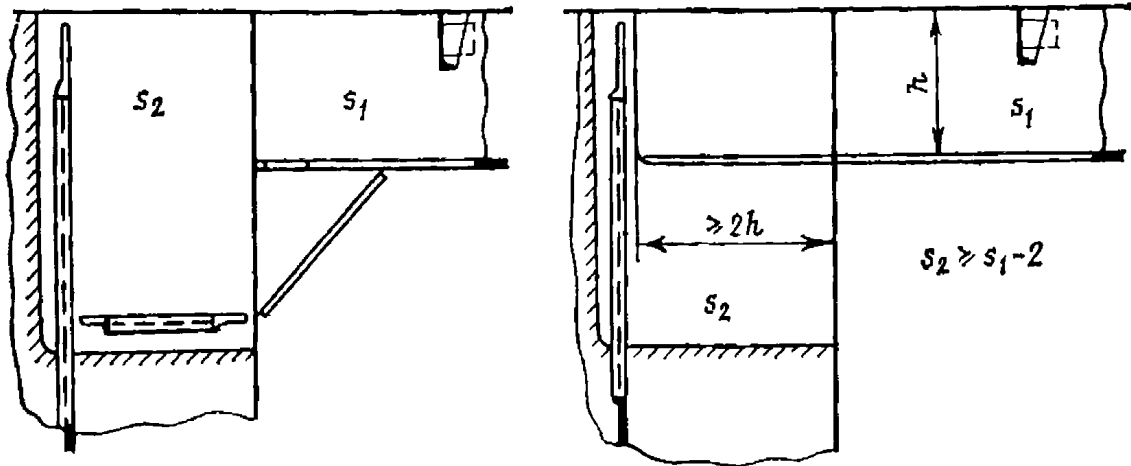


Рис. 2.4.4.2

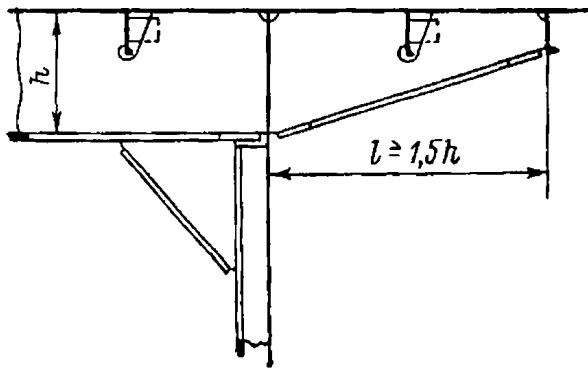


Рис. 2.4.5

2.4.6.2 На накатных судах (судах ро-ро) соединение рамного бимса верхней палубы с рамным шпангоутом рекомендуется выполнять с сохранением непрерывности пояска рамного бимса. При этом возможно местное увеличение толщины (и ширины) пояска рамного бимса, а также толщины стенки на участках у бортов. Поясок рамного шпангоута 1 продолжается вверх от пояска рамного бимса 2 в виде двух книц 3, имеющих толщину пояска (см. рис. 2.4.6.1, б).

Соединение рамного бимса промежуточной палубы с двойным бортом может быть выполнено согласно рис. 2.3.10.2. Если поясок рамного бимса разрезается у внутреннего борта, может быть использована конструкция, показанная в сечении по а — а;

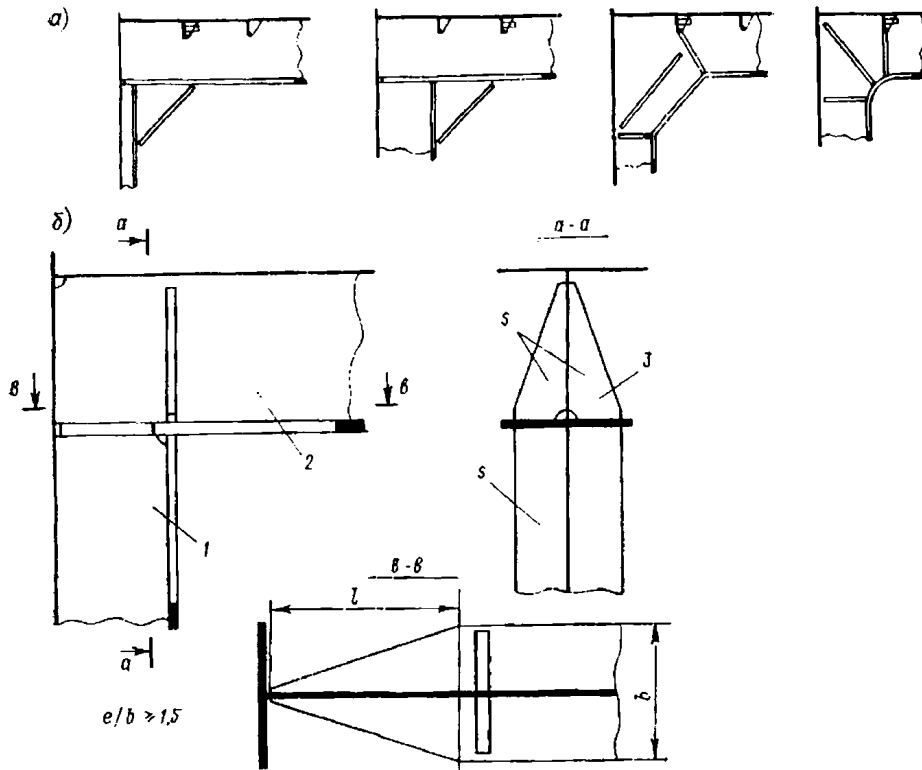


Рис. 2.4.6.1 Соединения рамных бимсов с основными и рамными шпангоутами:  
1 — рамный шпангоут; 2 — рамный бимс; 3 — кница



при этом следует обратить внимание на соотношение толщин пояска рамного бимса и обшивки внутреннего борта (см. 1.3.3).

**2.4.7 Соединения рамных бимсов с карлингсами.**

Соединения рамных бимсов с карлингсами при различных соотношениях их высот рекомендуется выполнять согласно рис. 2.4.7.

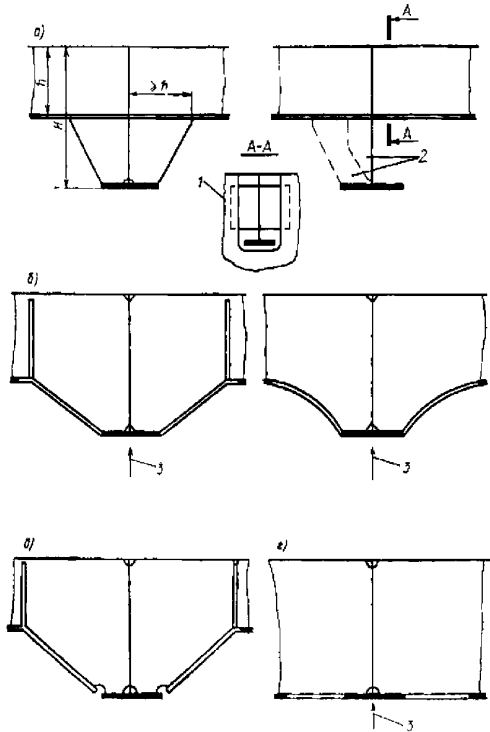


Рис. 2.4.7 Соединения рамных бимсов с карлингсами:  
 а)  $H > 2h$ ; б)  $h < H < 2h$ ; в)  $h < H < 2h$ ; г)  $H = h$ ;  
 1 — вариант; 2 — см. 1.3.3; 3 — см. 1.3.2.10 — 1.3.2.12

**2.4.8 Пиллерсы.**

**2.4.8.1 Соединения верхних и нижних концов пиллерсов соответственно с карлингсами, рамными бимсами и настилом палуб** должны обеспечивать восприятие сжимающих и/или растягивающих усилий от пиллерсов. Схемы соединений, применяемые в зависимости от характера и усилий, приведены на рис. 2.4.8.1.

**2.4.8.2 В местах опирания концов пиллерсов** следует обеспечивать устойчивость и прочность опорных конструкции (карлингсов, рамных бимсов, переборок, флоров, днищевых стрингеров и вертикального киля) установкой ребер жесткости, книц или местным утолщением стенок.

**2.4.8.3 На накатных судах (судах ро-ро)** палубы обычно поддерживаются редко расставленными опорами (пиллерсами), эти опоры, воспринимающие большие усилия от перевозимых на палубах грузов, а также от усилий при деформациях (перекосах) поперечного сечения корпуса, имеют коробчатое сечение. Размеры сечения выбираются таким образом, чтобы стенки опор опирались на основные поперечные и продольные связи днищевое перекрытия и могли быть конструктивно просто соединены с рамами набора палуб. Опоры должны быть устойчивыми, обеспечивая  $\sigma_{кр}/\sigma \geq 1,5$ .

Особое внимание следует обратить на обеспечение устойчивости пластин обшивки стенок и подкрепляющих их ребер жесткости.

Выбор типа сварного соединения (с полным проваром или без него) опор с листами настила палуб и второго дна должен производиться из условия обеспечения прочности соединения при действии усилий, которые определяются из расчета поперечной прочности корпуса.

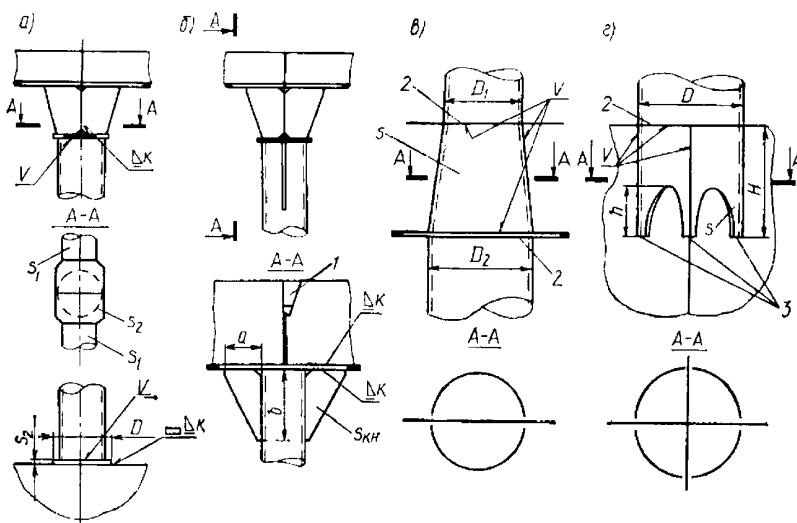


Рис. 2.4.8.1 Конструкции закрепления верхних и нижних концов пиллерсов:

а) бесконечное, только при сжимающих усилиях ( $s_2 = fP$ , где  $P$  — нагрузка на пиллерс;  $s_2 \geq s_{пилл} + 4$ ;  $D = D_{пилл} + 6s$ );

б) кнечное, при сжимающих и растягивающих усилиях ( $s_{пилл} \sigma_{доп} \leq 2a \cdot 4h_{пилл} \cdot 2\tau_{доп}$ ;  $s_{KH} \approx s_{пилл}$ ;  $b/a \leq 1,5$ );

в), г) бесконечное при сжимающих и растягивающих усилиях ( $s \geq s_{max \text{ пилл}}$ ;  $H \geq D$ ;  $h \approx 0,5H$ );

1 — заделка; 2 —  $\Delta k$ , при возможности действия растягивающих усилий — сварка с разделкой кромки пиллерса (V); 3 — см. 1.1.12

2.4.8.4 Если пиллерсы устанавливаются в помещениях, где возможна усиленная коррозия, а также в отсеках для топлива или жидкого груза, профиль пиллерсов следует предусматривать открытым, доступным для осмотра и окраски.

**2.4.9 Конструкция консольных бимсов и подпалубных цистерн.**

2.4.9.1 Консольные бимсы применяются для поддержки продольных и поперечных комингсов грузового люка при продольной и поперечной системах набора палубы. Поскольку консольный бимс является изолированной балкой, потеря устойчивости отдельными его элементами ведет к разрушению консольного бимса в целом и, как следствие, к повреждениям конструкции, для которой он служит опорой (т.е. комингсов), и просадке всей палубы.

2.4.9.2 При проектировании конструкции консольных бимсов (см. рис. 2.4.9.2) необходимо учитывать следующее:

1 конструкция, приведенная на рис. 2.4.9.2, а, имеет скругленный переход от пояска консольного бимса к пояску рамного шпангоута, что приводило при недостаточных радиусе скругления и подкреплениях пояска и стенки к серьезным повреждениям (см, также 2.3.9 и рис. 1.2.3.3, в);

2 несущая способность конструкции может быть повышена при радиусе скругления не менее максимальной высоты консольного бимса, утолщении

стенки на участке соединения консольного бимса с рамным шпангоутом, установке книц, подкрепляющих пояска (и стенку) в районе скругления, и ребер жесткости по стенке в этом же районе;

3 при выполнении сломов пояска в соединении консольного бимса с рамным шпангоутом (см. рис. 2.4.9.2, б) особое внимание следует обратить на подкрепление пояска и стенки на участках у сломов;

4 в конструкции, согласно рис. 2.4.9.2, в, пояска консольных бимсов следует выполнять непрерывными в соединениях с поясками рамных шпангоутов, предусматривая подкрепления стенки в районе соединения консольного бимса и рамного шпангоута.

Во всех случаях должны быть предусмотрены конструктивные мероприятия, препятствующие заваливанию консольных бимсов, имеющих одну стенку.

2.4.9.3 Подпалубные цистерны выполняются в соответствии с рис. 2.4.9.3. При этом угол наклона  $\alpha$  не должен превышать минимального угла естественного откоса перевозимого груза (см. также 2.3.8) и должны соблюдаться следующие соотношения:

$$H \geq 2,5h; H_1 \geq 2,5h_1; H_2 \geq 2,5h_2; H_3 \geq 2,5h_3; R \geq H; r \geq h.$$

**2.4.10 Конструкции комингсов.**

2.4.10.1 Степень участия продольных комингсов верхней палубы в общем изгибе корпуса определяется конструктивным оформлением продольного комингса (разрезной или непрерывной), протяженностью комингсов и расположением по длине судна, степенью раскрытия палубы, наличием опорных конструкций (например, продольных переборок или выгородок, часто поставленных пиллерсов в плоскости стенок продольных комингсов). Например, при установке разрезного продольного комингса достаточной длины (более шести его высот) в плоскости продольной переборки напряжения от общего изгиба корпуса в свободном пояске комингса будут такими же, как у эффективного

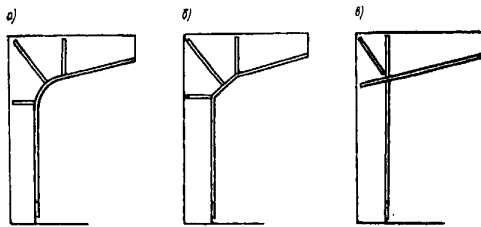


Рис. 2.4.9.2

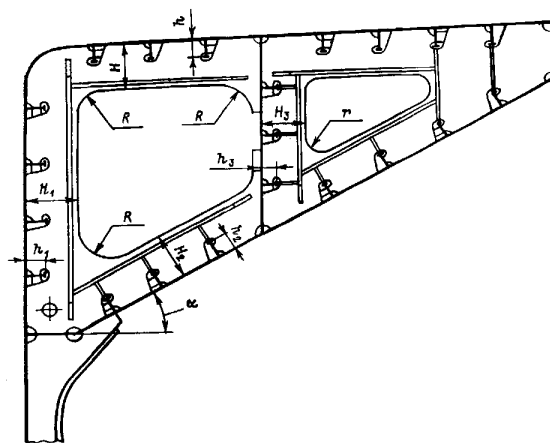


Рис. 2.4.9.3

непрерывного комингса. По мере увеличения степени раскрытия палубы эффективность непрерывного продольного комингса увеличивается.

**2.4.10.2** При необходимости уменьшения степени участия продольных комингсов в общем изгибе корпуса рекомендуется не совмещать их в одной плоскости с расположенными под палубой продольными переборками (в том числе продольными стенками подпалубных цистерн).

**2.4.10.3** Если для верхней палубы применена сталь повышенной прочности, непрерывные комингсы должны быть выполнены, по крайней мере, из этой же стали, если из расчета общей прочности не требуется использование стали с более высоким пределом текучести.

У разрезных продольных комингсов, не участвующих эффективно в общем изгибе корпуса, как минимум, концевые участки (см. рис. 2.4.10.3) должны быть выполнены из стали, использованной для верхней палубы.

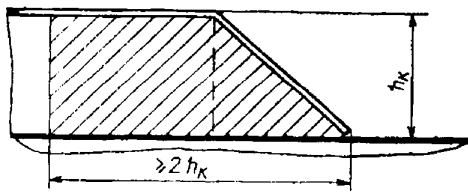


Рис. 2.4.10.3

**2.4.10.4** В местах окончания разрезных продольных комингсов следует предусматривать плавное уменьшение их высоты на участке длиной  $(0,75 - 1,5)h$ , считая от поперечного комингса (где  $h$  — высота комингса). Величина  $0,75h$  относится к случаю, когда для палубы использована сталь с  $R_{eH} \leq 315$  МПа, а  $1,5h$  — сталь с  $R_{eH} \leq 390$  МПа с линейной интерполяцией между этими величинами.

При  $R_{eH} \geq 315$  МПа концевые участки книц на длине не менее  $0,15$  м должны быть приварены к палубному настилу с разделкой кромок. Притупления концов книц после приварки должны удаляться для обеспечения плавного сочетания кницы со стенкой расположенного под палубой карлингса (см. рис. 2.4.10.4).

Вырезы в стенке кницы должны иметь гладкие кромки. Если кромки выреза подкрепляются поясками, стыки поясков должны быть качественно сварены. Обрыв поясков не допускается.

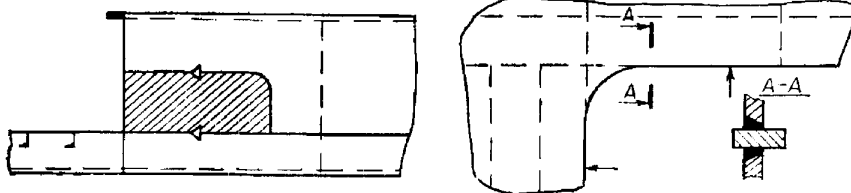


Рис. 2.4.10.5

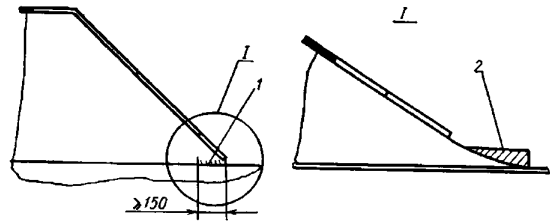


Рис. 2.4.10.4 Удаление притуплений концов книц:  
1 — полный провар; 2 — удалить после сварки

**2.4.10.5** Если продольный комингс загибается по линии скругления угла выреза грузового люка и сваривается встык с поперечным комингсом следует предусматривать подкрепление стенок комингсов на этом участке и соединение их с настилом палубы посредством сварки с полным проваром (см. рис. 2.4.10.5). Стык стенок продольного и поперечного комингсов должен располагаться на расстоянии от начала скругления в сторону ДП не менее пяти толщин стенки.

**2.4.10.6** Стенки комингсов должны быть подкреплены ребрами жесткости и вертикальными бракетами, обеспечивающими прочность и устойчивость конструкции как при общем изгибе корпуса, так и при поперечной нагрузке.

Стенки продольных комингсов должны быть подкреплены продольными ребрами жесткости, опирающимися на вертикальные бракеты. К конструкции продольных ребер жесткости непрерывных продольных комингсов предъявляются те же требования, что и к продольным подпалубным балкам.

Прочность вертикальных бракет в опорном сечении (у верхней палубы) следует проверять с учетом сил инерции при бортовой качке от контейнеров или лесного груза, перевозимых на крышках грузовых люков.

Отверстия для пропуска воды в стенках непрерывных комингсов, расположенные в районе между смежными поперечными комингсами, следует выполнять согласно рис. 2.4.10.6, предусматривая конструктивные мероприятия, обеспечивающие устойчивость стенки комингса и в некоторых случаях настила палубы в районе выреза. При этом  $H = 0,5A$ ;  $r_1 = (0,25 - 0,3)H$ .

**2.4.10.7** По верхней кромке стенки комингса должен быть установлен пояс, обеспечивающий необходимую для крепления люковых закрытий жесткость.

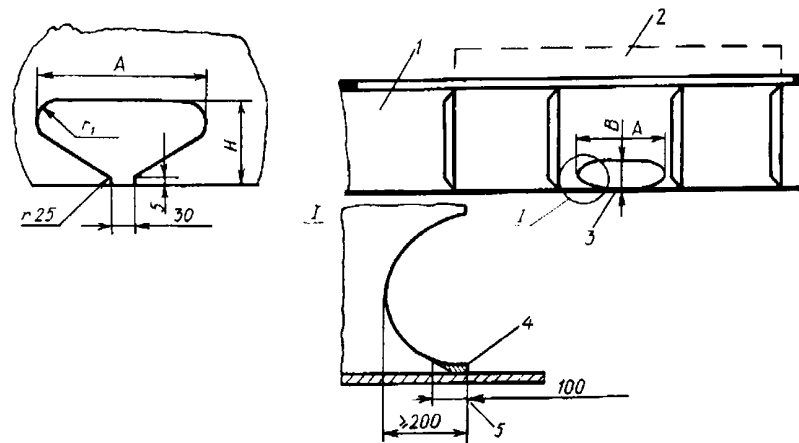


Рис. 2.4.10.6 Отверстия для пропуска воды в стенках непрерывных комингсов (в районе между смежными поперечными комингсами):  
1 — продольный комингс; 2 — колодец; 3 — эллиптическая форма ( $A/B \geq 4$ ,  $A_{\max} = 1500$ );  
4 — зачистка после сварки; 5 — полный провар

Для продольных комингсов, эффективно участвующих в общем изгибе корпуса, площадь поперечного сечения пояска (и его устойчивость) определяется из условия обеспечения требуемого момента сопротивления поперечного сечения корпуса судна, при этом изменение ширины и/или толщины свободного пояска должно быть плавным.

Вырезы в поясках комингсов для прохода задраек люкового закрытия рекомендуются овальные, с большей осью, направленной вдоль пояска. Пояски по возможности должны быть свободны от приварки различного рода упоров и подобных деталей люкового закрытия.

Во всех случаях крепление подобных деталей к пояску является предметом специального рассмотрения Регистром.

**2.4.10.8** Соединения верхних поясков продольного непрерывного и поперечного комингсов выполняются согласно рис. 1.3.2.10, вариант I.

**2.4.10.9** Особое внимание следует уделять методам качественной сварки стыков поясков и стенок продольных комингсов, продольных ребер жесткости, а также стыков направляющих и подобных деталей, устанавливаемых на пояски.

**2.4.10.10** Стыки стенок комингсов и настила палубы должны быть разнесены не менее чем на 100 мм.

**2.4.11** **Окончания непрерывных продольных комингсов.**

**2.4.11.1** Непрерывные продольные комингсы в местах их окончания следует выполнять в соответствии с рис. 2.4.10.4 в зависимости от положения концов комингса по длине судна, при этом концы переходных книц не должны совпадать со стыковыми швами палубного настила.

Концы непрерывных продольных комингсов следует располагать на жестких подпалубных связях

(поперечных и/или продольных): рамных бимсах, карлингсах, переборках.

Рекомендуется утолщение палубного настила на участке приварки концевой участка комингса (примерно на 25 %) и применение для этого участка стали той же категории что и для листов настила палубы в углах вырезов грузовых люков.

**2.4.11.2** Конструкция соединения непрерывных продольных комингсов в местах их окончания с рубками (надстройками) должна обеспечивать эффективное закрепление комингса в рубке (надстройке).

**2.4.11.2.1** Если непрерывные продольные комингсы присоединяются к продольным переборками надстроек и рубок (в том числе наружным стенкам рубок), то на участке протяженностью не менее высоты первого яруса надстройки (рубки) толщина обшивки продольных переборок по всей их высоте должна быть близкой к толщине стенки комингса. Должна быть обеспечена устойчивость листов обшивки переборок при сдвиге.

На этом участке следует избегать выполнения вырезов. При наличии вырезов необходимо предусмотреть соответствующие конструктивные мероприятия с целью уменьшения концентрации напряжений (скругление углов вырезов, установка утолщенных листов).

Поясок продольного комингса должен быть протянут, не разрезаясь, через концевую переборку по продольной переборке с постепенным уменьшением площади поперечного сечения пояска и переходом его в горизонтальное ребро.

**2.4.11.2.2** По концевой переборке надстройки (рубки) у кромок свободного пояска комингса для предотвращения образования жестких точек в обшивке переборки должны быть предусмотрены кницы, ребра жесткости и т.п. (см. 1.1.12).

**2.4.11.2.3** Для «смягчения» угла между пояском комингса и концевой переборкой на поясах продольных комингсов у концевой переборки устанавливаются вертикальные кницы со скругленной свободной кромкой толщиной, равной толщине стенки комингса и размерами сторон согласно рис. 2.4.11.2.3, *a* ( $b \approx h_k/3$ ;  $h \approx 1,5b$ ;  $s = s_k$ ).

Подкрепление свободной кромки кницы целесообразно осуществлять установкой ребра жесткости. Притупление нижнего конца кницы (у пояса продольного комингса) при  $\eta \leq 1$  следует удалять (см. 2.4.10.4).

Рекомендуемая форма кницы (см. рис. 2.4.11.2.3, *a*) позволяет вывести верхний конец кницы, имеющий конструктивно - технологическую концентрацию напряжений (притупление и угловой шов), из зоны

повышенных напряжений, возникающих в углу между пояском комингса и концевой переборкой.

Кницу, приведенную на рис. 2.4.11.2.3, *б*, не следует применять, так как при этом теряется пояс комингса в сечении у концевой переборки, появляются трещины в соединении пояса кницы с ее стенкой и у конца кницы. Форма кницы (см. рис. 2.4.11.2.3, *в*) не рекомендуется из-за трещин у концов кницы и в соединении пояса кницы с ее стенкой.

**2.4.12 Соединение продольных стенок тронка (ящика) с рубками и надстройками.**

Конструкция соединения продольных стенок тронка (ящика) с рубками и надстройками аналогична конструкции соединения стенок непрерывных продольных комингсов. При этом рекомендуется постановка книц согласно рис. 2.4.12, передающих

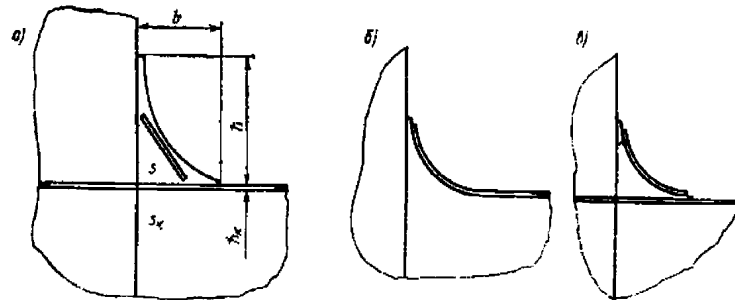


Рис. 2.4.11.2.3

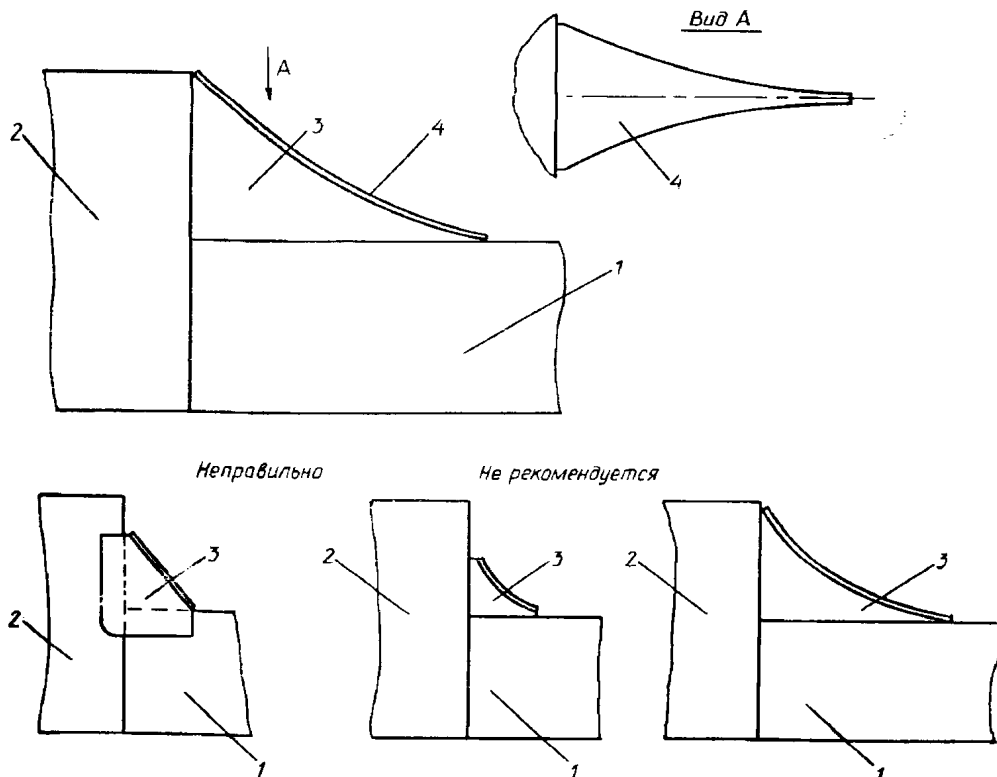


Рис. 2.4.12 Кницы в соединении тронка с надстройками и рубками:  
1 — стенка тронка; 2 — продольная выгородка надстройки (рубки); 3 — кница; 4 — пояс кницы

часть усилий от общего изгиба непосредственно на палубу рубки или надстройки и тем самым разгружающих узел притыкания тронка к концевой переборке.

В соединениях палубы тронка (ящика) с концевыми переборками рубки (надстройки) следует предусматривать конструктивные мероприятия, обеспечивающие перевязку тронка с конструкциями внутри рубок (надстроек) и исключение жестких точек и ножевых опор (см. 1.1.12) в концевых переборках.

**2.4.13 Подкрепление верхних палуб у концов надстроек и рубок.**

**2.4.13.1** В местах опирания концевых переборок надстроек и рубок на продольные подпалубные (балки, карлингсы, переборки), а боковых переборок рубок — на поперечные подпалубные

связи (бимсы, рамные бимсы, переборки) по стенкам указанных связей следует устанавливать кницы или brackets в плоскости расположенных выше переборок надстроек и рубок (см. рис. 2.4.13.1). При этом  $b \geq h$ .

**2.4.13.2** Если концевая переборка рубки не совпадает с поперечной переборкой, расположенной под палубой, в плоскости боковых переборок рубки под палубой следует устанавливать короткие карлингсы, протянутые на три шпации в нос и в корму от концевой переборки рубки (см. рис. 2.4.13.2).

**2.4.13.3** В местах опирания жестких элементов надпалубных конструкции на неподкрепленные участки настила палубы следует предусматривать установку подкреплений с целью исключения жестких точек (см. рис. 2.4.13.3).

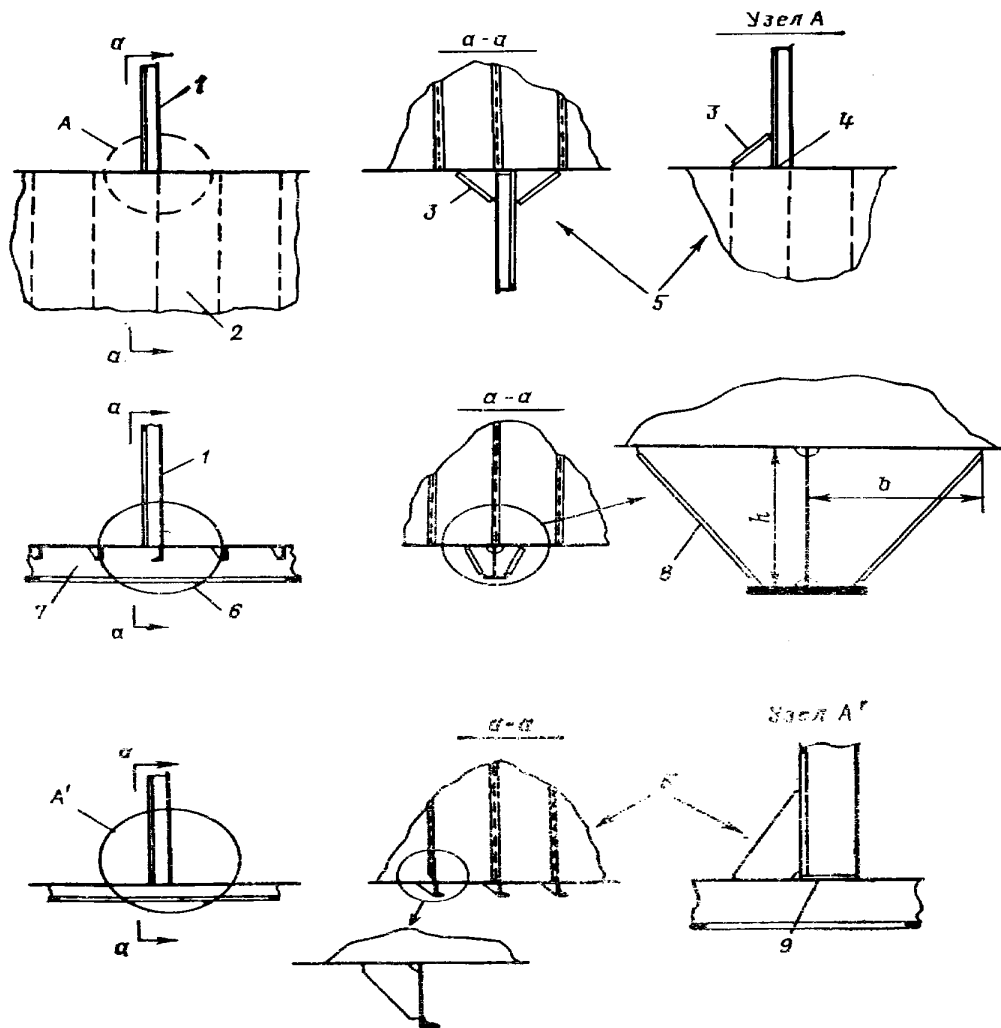


Рис. 2.4.13.1 Устранение ножевых опор в местах опирания концевых переборок надстроек и рубок:  
 1 — концевая переборка; 2 — переборка (полупереборка); 3 — фланец; 4 — приварка торца; 5 — варианты конструкции;  
 6 — применить узел А; 7 — карлингс (рамный бимс); 8 — поясок или фланец; 9 — рекомендуется приварка торца стойки к настилу

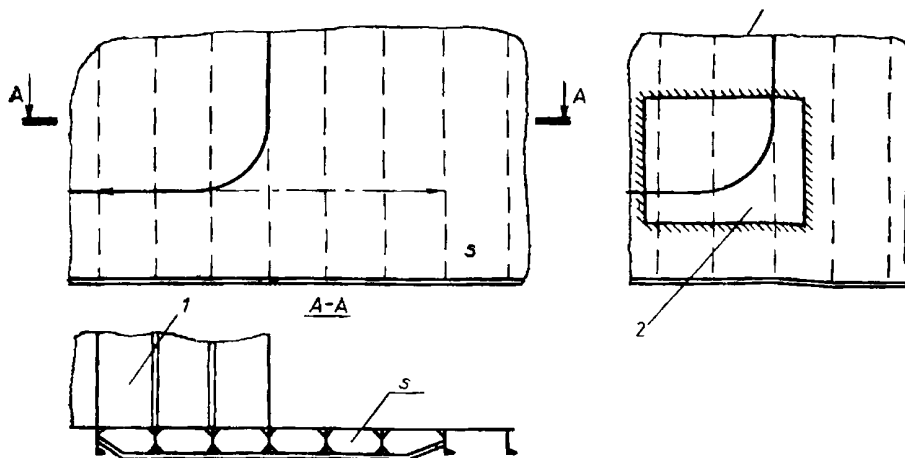


Рис. 2.4.13.2 Подкрепления у концевых переборок рубок:  
1 — продольная стенка рубки; 2 — утолщенный сварной лист; 3 — неправильно

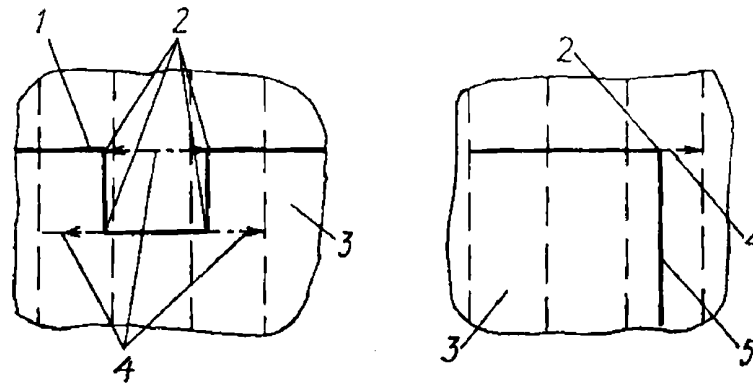


Рис. 2.4.13.3 Установка подкреплений для исключения жестких точек:  
1 — стенка рубки; 2 — жесткие точки; 3 — настил палубы; 4 — подкрепление; 5 — стенка рубки

**2.4.14 Конструкции подкреплению в районах вырезов грузовых люков на верхней палубе судов с большим раскрытием палуб.**

**2.4.14.1** На судах с большим раскрытием палуб (см. 1.4.2.8) с целью предотвращения деформации настила палубы на участках между поперечными комингсами грузовых люков следует предусматривать листы промежуточной толщины в местах, где утолщенные листы палубного настила в углах вырезов грузовых люков граничат с относительно тонкими листами настила между люками. При продольной системе набора палубы следует также предусматривать установку поперечных подкрепляющих ребер (ПР) на каждом шпангоуте (см. рис. 2.4.14.1).

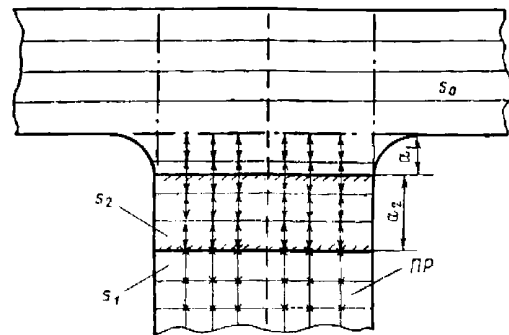


Рис. 2.4.14.1

Поперечные комингсы должны быть устойчивы при усилиях, действующих перпендикулярно ДП. При  $s_0 > s_1 + 10$  мм:  $s_2 = 0,5(s_0 + s_1)$ . Согласно 1.4.2  $\alpha_1 \geq 1,25r$ ,  $\alpha_2 = 0,15b$ .

**2.4.14.2** Указания 1.4.2.8 следует выполнять также и для углов вырезов грузовых люков, расположенных в районе  $0,2L$  от носового перпендикуляра.

**2.4.15 Ватервейсы.**

**2.4.15.1** Ватервейс, приваренный к настилу палубы, полностью участвует в общем продольном изгибе корпуса. Для уменьшения степени участия в общем изгибе ватервейс должен быть разделен компенсаторами на отдельные участки длиной каждый не более шести высот ватервейса (см. рис. 2.4.15.1).

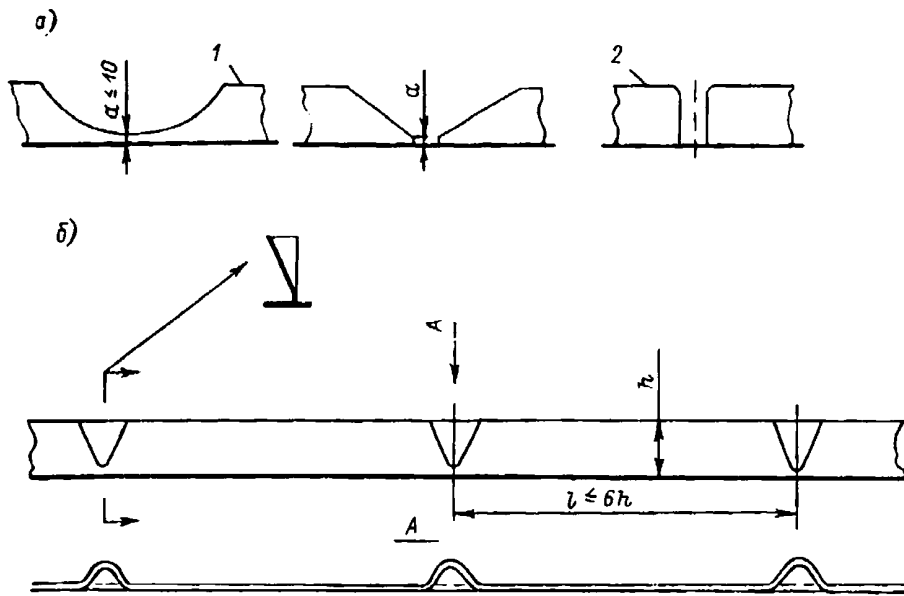


Рис. 2.4.15.1 Узлы конструкции ватервейсов:  
 а — окончания ватервейса; б — компенсаторы; 1 — правильно; 2 — неправильно

В местах окончания ватервейса должно быть предусмотрено плавное уменьшение его высоты (см. 1.1.1.11).

**2.4.15.2** Высота ватервейса не должна превышать 16 его толщин.

**2.4.15.3** Ватервейсы должны быть изготовлены из стали с пределом текучести не меньшим, чем у листов палубного настила. Категория стали для ватервейсов должна приниматься как для настила палубы при толщине ватервейса.

**2.4.15.4** Приварку ватервейса к настилу палубы следует выполнять двусторонним непрерывным швом.

**2.4.16 Конструкция открытых палуб в носовой оконечности.**

При проектировании конструкции открытых палуб в носовой оконечности, воспринимающих нагрузку от наката волн, особое внимание следует обращать на обеспечение последовательной передачи усилий от открытой палубы на поддерживающие ее опорные конструкции (пиллерсы, переборки, выгородки) по всей высоте борта — до днища, с проверкой прочности и устойчивости стенок рамных балок при срезе. С этой целью рекомендуется избегать расположения пиллерсов в пролетах рамных балок, заделывать вырезы в стенках рам, предусматривать подкрепления выгородок, которые могут воспринимать нагрузку от палуб при накате волн, с тем, чтобы при нагружении палубы выгородки не получали остаточных деформаций.

**2.4.17 Подкрепления под фитинги контейнеров и гнезда для крепления оттяжек.**

Под угловыми фитингами контейнеров должны быть предусмотрены соответствующие гнезда в

настиле палуб и установлены подкрепляющие балки. Указанное относится также к подкреплениям гнезд для крепления оттяжек. Усилия от контейнеров и оттяжек должны передаваться при помощи подкреплений на балки набора и подобные связи.

Ограничиваться установкой утолщенного листа у гнезда недопустимо.

**2.4.18 Особенности конструкции палубы накатных судов (судов ро-ро).**

**2.4.18.1** Вырезы в палубном стрингере для вентиляционных шахт на накатных судах (судах ро-ро) должны иметь форму, обеспечивающую минимальную концентрацию напряжений. С этой целью рекомендуется эллиптическая форма выреза (см. рис. 1.4.2.6.3).

**2.4.18.2** В зависимости от конструкции выреза форма сечения комингсов вентиляционных шахт принимается круглой или прямоугольной. В последнем случае должны быть предусмотрены конструктивные мероприятия по снижению концентрации напряжений в палубном стрингере (настиле) на участках у концов продольных комингсов шахт (например, соединением продольных стенок с поперечными стенками через скругление по радиусу или эллипсу).

Если форма выреза в палубном стрингере и сечения комингса вентиляционной шахты одинаковы и выполнены по окружности, соединение комингса с палубным стрингером рекомендуется выполнять в соответствии с рис. 1.4.2.5.2. Конструкция по варианту I проще в исполнении. При этом кромки вырезов в палубном стрингере должны быть тщательно зачищены и отстоять от стенок комингсов шахты не менее чем на 20 мм.



С целью более эффективного подкрепления выреза толщину комингса на участке высотой около 200 — 250 мм, считая от палубы, целесообразно увеличивать по сравнению с толщиной палубного стрингера.

Стыки стенки комингса следует располагать в зонах, свободных от напряжений при общем продольном изгибе корпуса (см. рис. 1.4.2.6.3).

**2.4.18.3** Узел соединения съездной ramпы с палубой следует выполнять с перепуском пояска в месте уступа (см. рис. 2.4.18.3, а). Скругление настила по дуге малого радиуса (см. рис. 2.4.18.3, б) не

рекомендуется, поскольку оно уменьшает ширину присоединенного пояска, что резко снижает работоспособность конструкции. Одним из вариантов перехода настила верхней палубы (второго дна) в настил наклонного съезда является конструкция, представленная на рис. 2.4.18.3, в.

**2.4.18.4** При выполнении выреза в палубе под съездную ramпу следует учитывать, что участок палубы между бортом и съездной ramпой, являясь опорой для шпангоутов, работает как стенка балки с пролетом, равным длине выреза под ramпу.

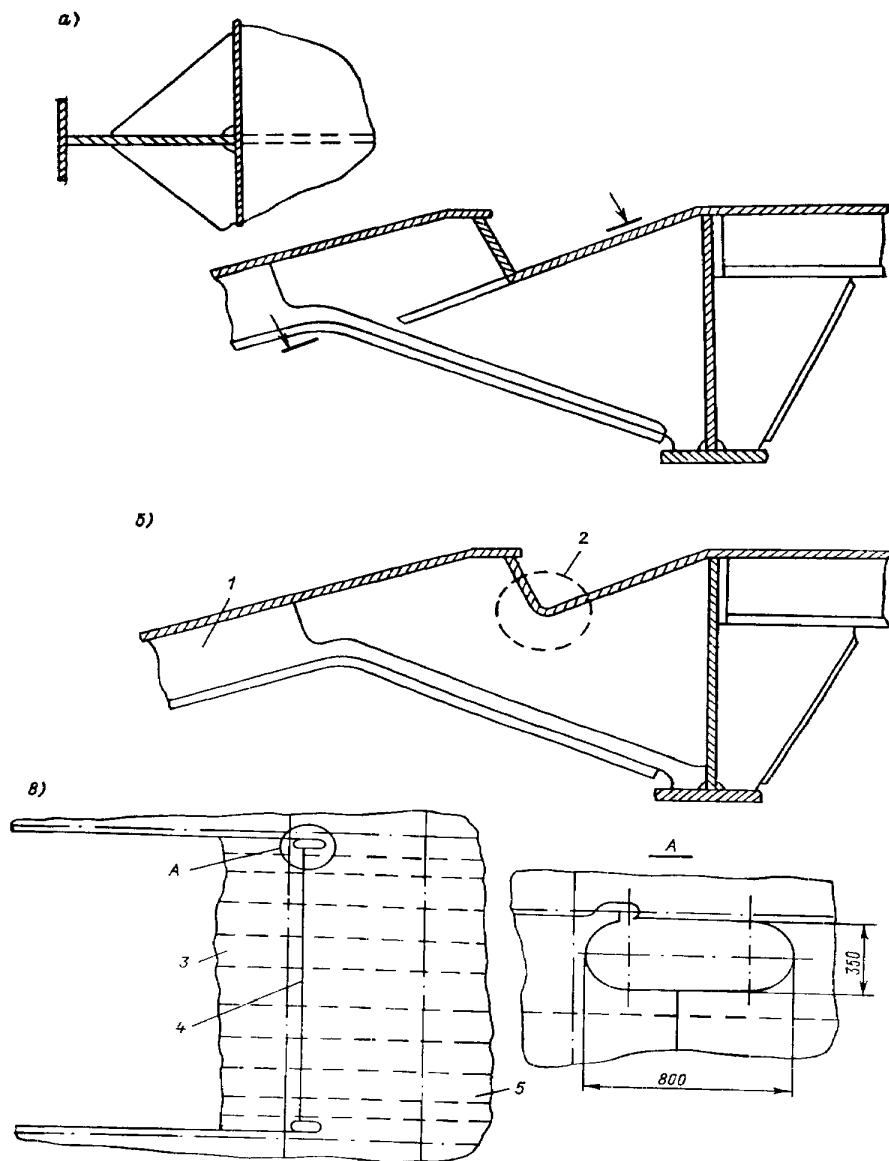


Рис. 2.4.18.3 Узел соединения съездной ramпы с палубой (а), скругление настила палубы по дуге малого радиуса (б) и переход настила верхней палубы (второго дна) в настил наклонного съезда (в):  
1 — съездная ramпа; 2 — участок слома; 3 — съезд; 4 — стык листов (сгиб); 5 — палуба

Указанное следует учитывать при назначении толщин настила палубы на рассматриваемом участке и конструктивном оформлении узлов выреза.

## 2.5 ПЕРЕБОРКИ

### 2.5.1 Конструкции окончания продольных переборок.

Главные продольные переборки должны простираяться возможно дальше к оконечностям и заканчиваться на поперечных переборках, переходя за ними в днищевые стрингеры и карлингсы верхней палубы при помощи больших книц высотой около  $D/3$  и длиной не менее  $D/2$ . Свободная кромка книц должна быть подкреплена пояском.

В кницах, как правило, не допускаются вырезы для лазов или облегчения (см. рис. 2.5.1, а).

Для гофрированных продольных переборок с горизонтальными гофрами указанные кницы должны также быть гофрированными (см. рис. 2.5.1, б).

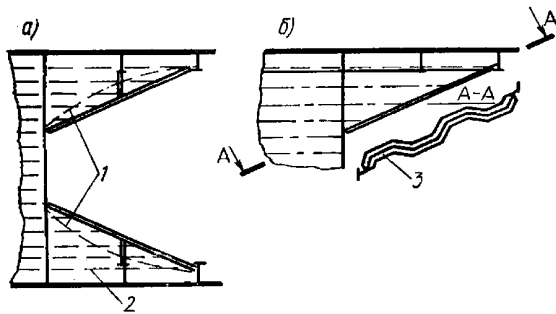


Рис. 2.5.1 Окончания продольных переборок:  
1 — вариант формы кромки кницы;  
2 — горизонтальные балки;  
3 — пояска кницы с гофрированной стенкой

### 2.5.2 Конструкции закрепления концов балок основного и рамного набора переборок.

2.5.2.1 Балки основного и рамного набора переборок должны крепиться к опорным конструкциям (палубам, настилу второго дна, днищу, бортам, переборкам другого направления), как правило, при помощи книц или (для балок основного набора) непосредственной приваркой торцов балок (см. также 2.5.2.3).

2.5.2.2 В плоскости книц должны быть предусмотрены конструкции (или специально устанавливаемые полкрепления), воспринимающие усилия от закрепления концов балок. В опорных конструкциях, в местах крепления книц или непосредственной приварки концов балок следует выполнять указания 1.1.12.

2.5.2.3 Обрезка концов балок «на ус» допускается лишь для балок основного набора аварийных

переборок в случаях, предусмотренных Правилами постройки, а для переборок, ограничивающих цистерны, — при малых пролетах или напорах; вне районов интенсивной вибрации — по специальному согласованию с Регистром. При этом может быть рассмотрена конструкция, приведенная на рис. 2.5.2.3.

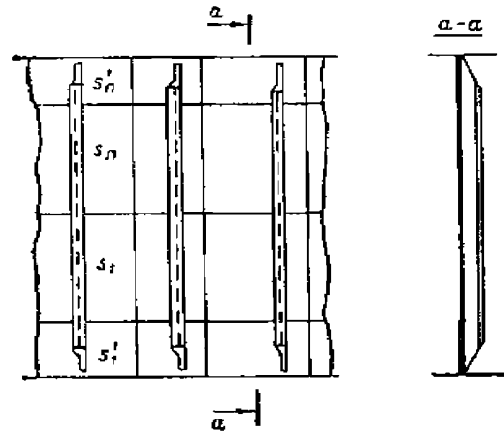


Рис. 2.5.2.3 Конструкция подкрепления обшивки переборок цистерн при обрезке концов балок «на ус»:  
 $s'_1 = s_1 + \Delta_1$ ;  $s'_n = s_n + \Delta_2$ ;  
 $\Delta_1, \Delta_2$  — утолщение поясов обшивки переборки на концевых участках стоек, срезанных «на ус»

2.5.2.4 Если невозможно обеспечить расположение в одной плоскости балок набора переборок и балок опорных конструкций, следует предусматривать установку дополнительной связи (ДС), к которой крепятся концы балок набора переборки. ДС, в свою очередь, закрепляется на балках опорной конструкции (см. рис. 2.5.2.4).

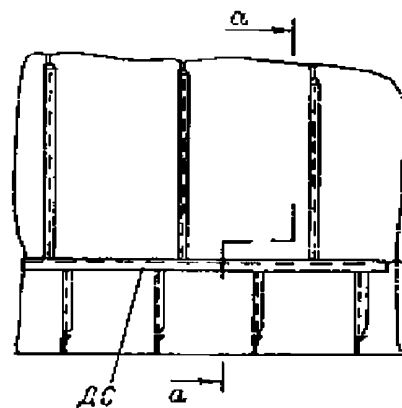


Рис. 2.5.2.4

### 2.5.3 Узлы прохода балок набора переборок через палубы, платформы и переборки другого направления.

2.5.3.1 Балки набора переборок в местах прохода через опорные конструкции (палубы, платформы и

переборки другого направления) могут выполняться непрерывными или разрезными; при этом должны быть предусмотрены конструктивные мероприятия, обеспечивающие передачу на опорные конструкции изгибающих моментов и перерезывающих сил с балок набора переборок (см. рис. 2.5.3.1).

**2.5.3.2** Специфической опорной конструкцией является узел опирания балок набора переборок на платформы (или участки настила второго дна) либо на переборки другого направления, расположенные по другую сторону от обшивки переборки (см. рис. 2.5.3.2), т.е. ножевая опора.

Для исключения ножевых опор (см. 1.1.12) могут быть установлены кницы или ребра жесткости. При определении размеров стоек последние следует рассматривать как закрепленные сваркой на обоих концах.

**2.5.4 Рамные балки гофрированных переборок.**

**2.5.4.1** Рамные балки, устанавливаемые по гофрированным переборкам перпендикулярно направлению гофров, имеют, как правило, большие размеры сечения, чем у плоских переборок, при одинаковых моментах сопротивления. Это обуславливается малой площадью присоединенного пояска рамы (т.е. гофрированной обшивки переборки).

**2.5.4.2** С целью обеспечения устойчивости рамных балок должны быть предусмотрены ребра жесткости и кницы устойчивости (см. 1.2.3). Концы ребер жесткости, перпендикулярных пояску, не должны привариваться к обшивке переборки будучи срезанными «на ус». О приварке концов ребер жесткости к свободному пояску рамной балки см. 1.2.3.2.

**2.5.4.3** С целью уменьшения концентрации напряжения и повышения устойчивости на участках у внутренних углов гофров по стенкам рамных балок рекомендуется установка ребер жесткости согласно рис. 2.5.4.3.

**2.5.4.4** Рамные балки (см. рис. 2.5.4.4) могут устанавливаться симметрично плоскости гофрированной переборки, что значительно снижает

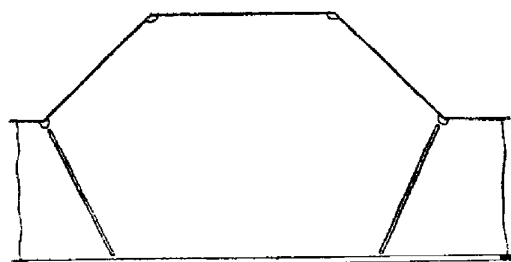


Рис. 2.5.4.3

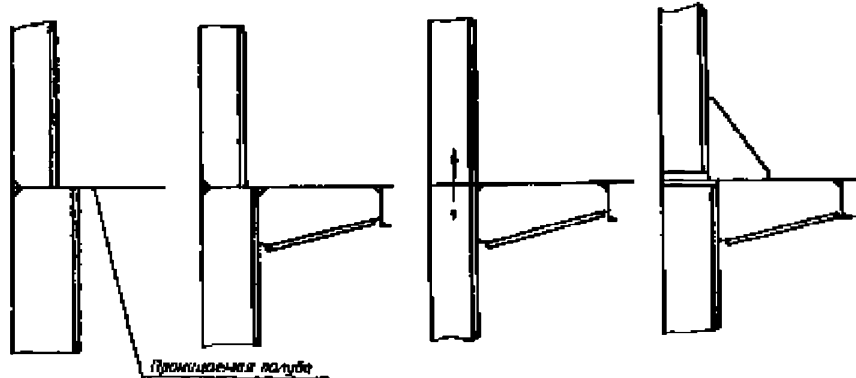


Рис. 2.5.3.1

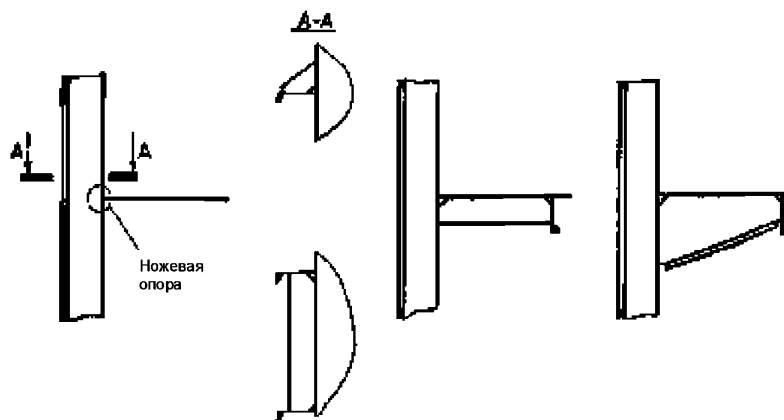


Рис. 2.5.3.2

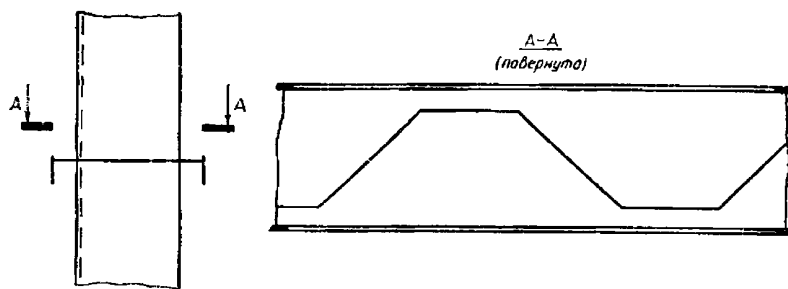


Рис. 2.5.4.4

концентрацию напряжений, но менее рационально по весовым характеристикам.

2.5.4.5 Кницы устойчивости закрепляются на переборке, как показано на рис. 2.5.4.5 ( $\Delta$  — не менее радиусагиба гофра).

При пролете гофров более 1,5 м посередине пролета следует устанавливать бракетты (см. рис. 2.5.4.6 и в отношении сечения Б — Б — см. рис. 2.5.4.5).

### 2.5.5 Вырезы в переборках.

Вырезы в продольных переборках следует выполнять с учетом требований 1.4.1 и 1.4.6. Вырезы в верхнем и нижнем поясах продольных переборок (см. 1.1.2 и 1.1.3), как правило, не допускаются.

Вырезы в продольных и поперечных отбойных переборках должны, как правило, располагаться вне верхнего и нижнего поясов.

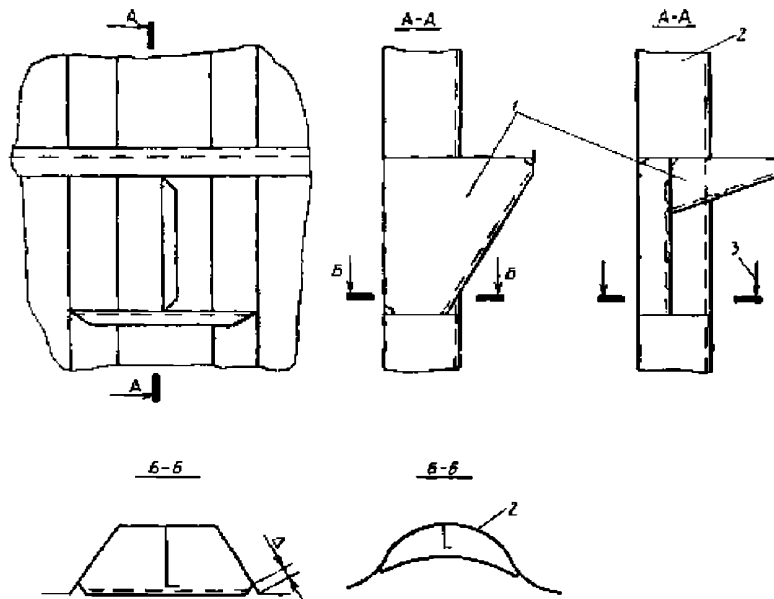


Рис. 2.5.4.5 Закрепление концов книц устойчивости на переборке:  
1 — см. 1.2.3.6; 2 — вариант; 3 — применить сечение Б — Б

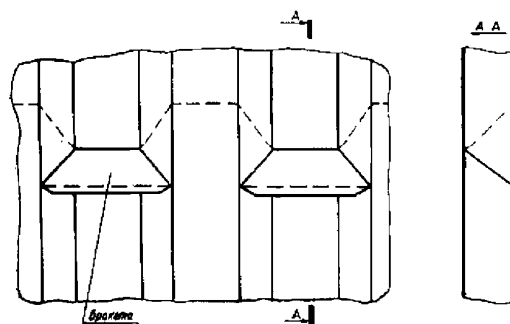


Рис. 2.5.4.6

Расположение и размеры вырезов должны обеспечивать возможно большую жесткость переборок при сдвиге, а также прочность при нагрузках локального характера (от навалов, льда, посадки на мель и т.п.).

При необходимости подкрепления вырезов выбор конструкции подкрепления следует производить согласно 1.2.6.11.

Вырезы в гофрированных переборках не рекомендуются.

#### 2.5.6 Конструкции пересечения продольных и поперечных гофрированных переборок.

Пересечение поперечных 1 и продольных 2 переборок с горизонтально расположенными гофрами (см. рис. 2.5.6, а) выполняется путем введения в поперечную переборку вертикального плоского участка в виде сварного двутавра, к стенке которого привариваются гофрированные листы продольной переборки, а к пояском — листы поперечной переборки.

Если поперечная переборка 1 имеет вертикальные коробчатые гофры, а продольные переборки 2 — горизонтальные (коробчатые или волнистые), вместо сварного двутавра используется плоский участок поперечной переборки (см. рис. 2.5.6, б).

Во всех случаях верхний и нижний пояся продольных переборок (см. 1.1.3) должны выполняться плоскими и не разрезаться на поперечных переборках.

По специальному согласованию с Регистром допускаются разрезные пояся на поперечных переборках при условии обеспечения полного провара в сварном соединении с плавным вогнутым очертанием сварного шва (см. также 1.5.1.10).

#### 2.5.7 Подкрепление плоских участков гофрированных переборок и переборок судов, эксплуатирующихся во льдах или швартующихся в море.

2.5.7.1 С целью увеличения жесткости гофрированных переборок в направлении, перпендикулярном направлению гофров, и обеспечения восприятия усилий, передаваемых на переборку со стороны других перекрытий по кромкам переборок, параллельным направлению гофров, следует предусматривать плоские участки. Ширина такого участка должна быть не менее ширины наибольшей грани гофра для коробчатых гофров и  $1,5R$  — для волнистых.

Если ширина плоского участка превышает указанные величины, должны быть предусмотрены подкрепления в виде стоек и горизонтальных ребер жесткости в соответствии с требованиями Правил для плоских переборок.

Размеры указанных стоек (ребер) должны соответствовать требованиям правил РС к балкам набора соответствующих переборок при надлежащем закреплении концов стоек и ребер. Обрезка «на ус» концов стоек на плоских участках обшивки переборок, расположенных в районах интенсивной вибрации, и переборок цистерн (грузовых танков) не допускается из-за возможности появления трещин в обшивке переборок (см. рис. 2.5.7.1).

2.5.7.2 При установке гофрированных переборок с вертикальными гофрами на судах ледовых классов должны быть предусмотрены примыкающие к бортам плоские участки шириной не менее 0,4 м; при этом момент сопротивления поперечного сечения, включающего плоский участок, присоединенный пояс бортовой обшивки и 0,5 неразвернутой

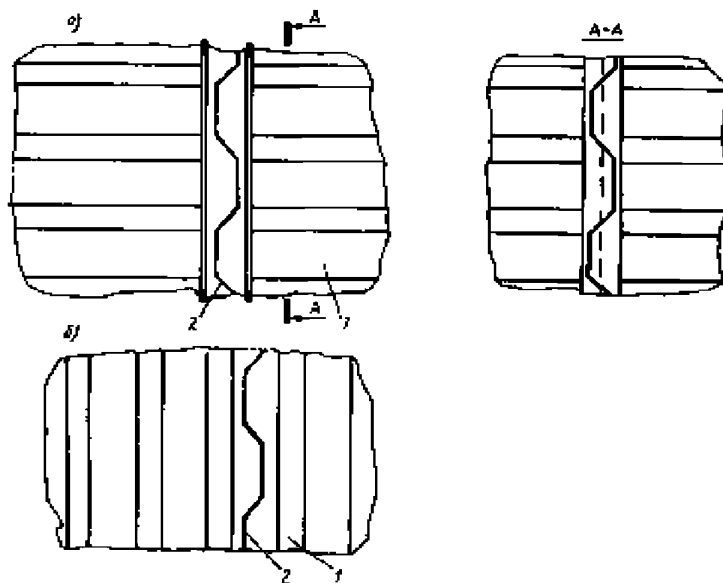


Рис. 2.5.6

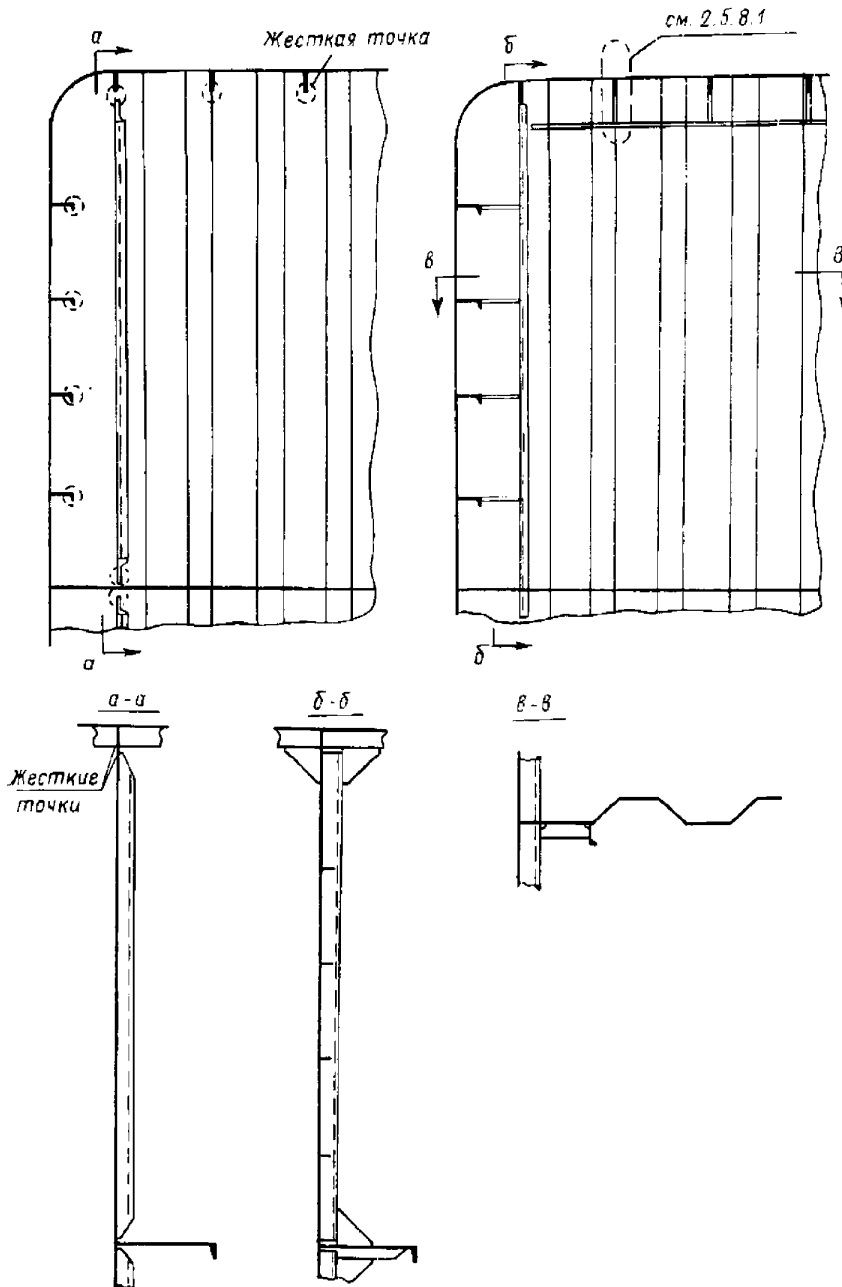


Рис. 2.5.7.1

ширины гофра, должен быть не менее требуемого Правилами постройки для рамного шпангоута, имеющего тот же пролет (между палубами или между палубой и двойным дном либо днищем), что и рассматриваемый плоский участок переборки, при расстоянии между рамными шпангоутами восемь шпаций.

**2.5.7.3** Допускается срезать «на ус» концы горизонтальных ребер, устанавливаемых по борто-

вым плоским участкам гофрированных переборок с вертикальными гофрами.

Указанное не распространяется на переборки, расположенные в районах интенсивной вибрации, и переборки цистерн (см. 2.5.7.1).

**2.5.8 Узлы соединения балок набора с гофрированными переборками.**

**2.5.8.1** В местах прохода через переборки (или примыкания к ним) основных и рамных балок набора

должны быть предусмотрены конструктивные мероприятия, обеспечивающие отсутствие жестких точек в обшивке гофрированных переборок (см. рис. 2.5.8.1).

**2.5.8.2** Всякого рода приварок к местам сгиба гофров следует избегать, чтобы не появились трещины (см. 1.5.1.3 и 1.5.1.4).

**2.5.9 Конструкция соединения гофрированных переборок со вторым дном (днищем) и палубой.**

**2.5.9.1** Соединения гофрированных переборок с опорными конструкциями должны обеспечивать требуемую прочность при действии расчетных нагрузок.

В плоскости прямых (ориентированных поперек судна) граней вертикальных гофров аварийной переборки при небольшой высоте последней под настилом второго дна следует устанавливать ребра жесткости (см. рис. 2.5.9.1), что обеспечивает передачу усилий с гофров на конструкции двойного дна и исключает жесткие точки в местах опирания гофров на стенки последних.

По крайней мере одну из прямых граней гофров рекомендуется устанавливать в одной плоскости с флорами.

Боковые (наклонные) грани трапецеидальных гофров следует располагать таким образом, чтобы исключить их опирание на стенки продольных связей под настилом второго дна и тем самым возникновение жестких точек.

Боковые (ориентированные вдоль судна) грани прямоугольных гофров желательно располагать в одной плоскости с продольными балками второго дна, днищевыми стрингерами и вертикальным килем.

**2.5.9.2** При опирании вертикальных гофров непосредственно на днищевую обшивку и/или настил палубы при продольной системе набора днища и/или палубы шаг гофров целесообразно согласовывать с расстоянием между продольными балками днища и/или палубы, чтобы продольные балки пересекали лишь прямые грани гофров. Необходимо предусматривать конструктивные мероприятия (бракеты, ребра жесткости и т.п.) с

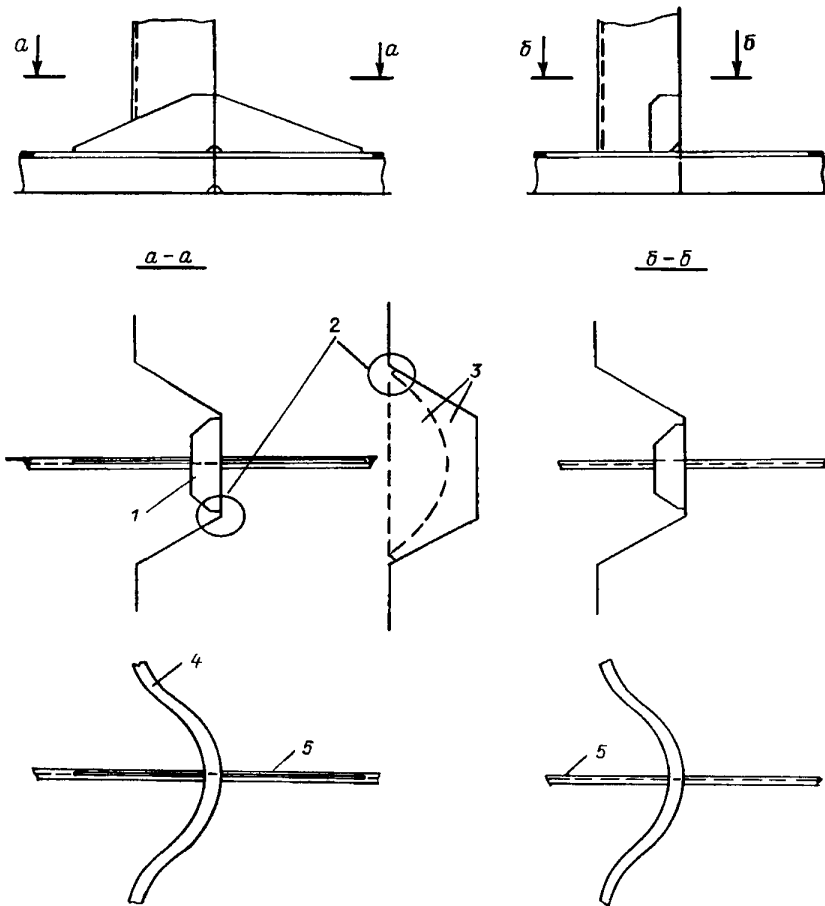


Рис. 2.5.8.1 Проход через гофрированные переборки основных и рамных балок набора:  
 1 — полоса (планка); 2 — см. рис. 2.5.4.5; 3 — рекомендуемые формы бракет (планок); 4 — полоса;  
 5 — варианты для волнистых гофров (узлы применять для соединении балок основного набора с гофрированными переборками)

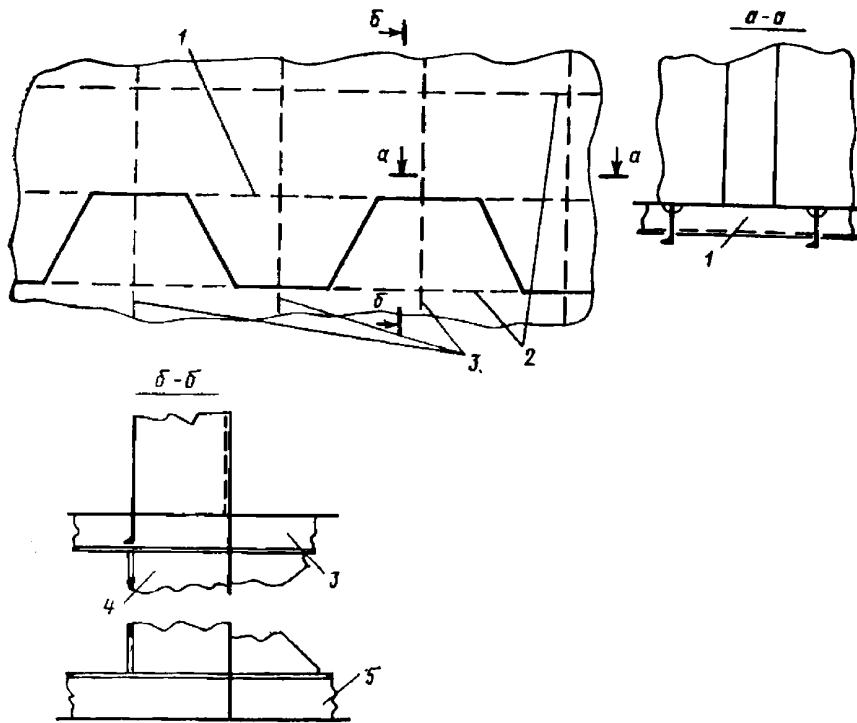


Рис. 2.5.9.1 Подкрепление настила второго дна под гофрированными переборками:  
1 — ребро жесткости; 2 — флор; 3 — продольные балки второго дна; 4 — бракета; 5 — продольные балки днища

целью исключения жестких точек в настиле палубы и второго дна (обшивке днища) у углов гофров, непосредственно привариваемых к этим конструкциям.

**2.5.9.3** При горизонтальном расположении гофров соединение поперечной переборки с днищем может выполняться согласно рис. 2.5.9.3 (горизонтальная балка опирается на рамные стойки).

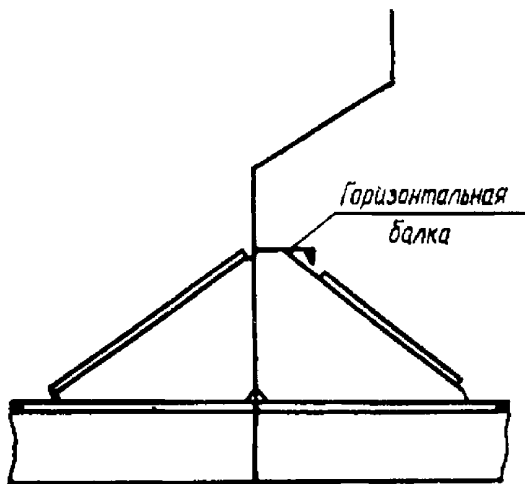


Рис. 2.5.9.3

**2.5.10 Конструкции соединения гофрированных переборок судов для навалочных грузов с двойным дном и палубой.**

**2.5.10.1** Конструкции, непосредственно примыкающие (сверху и снизу) к горизонтальному листу верхней (нижней) трапециевидальной опоры, должны привариваться к нему с обеспечением полного провара по сечению (см. также 1.5.1.9).

**2.5.10.2** На навалочных судах у нижнего основания гофров предусматриваются конструкции, зашивающие впадины гофров у горизонтального листа (см. рис. 2.5.10.2).

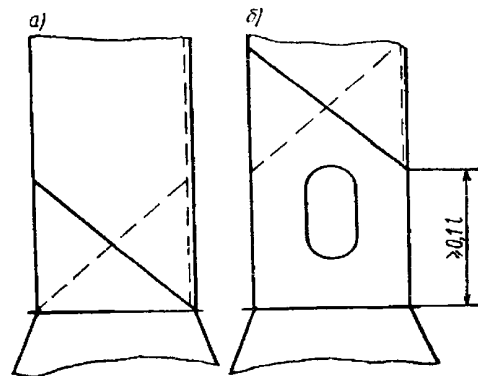


Рис. 2.5.10.2



При выполнении конструкции согласно рис. 2.5.10.2, а особое внимание должно уделяться обеспечению качественной приварки фальш-листов.

Конструкция согласно рис. 2.5.10.2, б позволяет обеспечивать двустороннюю приварку зашивающих листов и значительно увеличить прочность гофрированной переборки в районе нижней опоры (где  $l$  — пролет гофра).

**2.5.11 Конструкции поперечных пронизаемых переборок (диафрагм) и поперечных рам в бортовых подпалубных и скуловых цистернах.**

В бортовых подпалубных и скуловых цистернах в плоскости прямых (см. 2.5.9.1) граней гофров трюмных поперечных переборок должны быть установлены переборки с вырезами (диафрагмы), если не требуется установка водонепроницаемых переборок. Число отверстий в обшивке переборки (для перетока жидкости и доступа) и их размеры должны быть минимальными.

По согласованию с Регистром вместо одной из указанных переборок с вырезами может быть допущена установка поперечной рамы.

Особое внимание следует обращать на обеспечение прочности рамных балок бортовых надпалубных и скуловых цистерн в местах прохода продольных балок (см. 1.3.4).

**2.5.12 Усиление переборок в местах приложения сосредоточенных усилий, действующих в плоскости переборок.**

Под переборками надстроек и рубок, пиллерсами, карлингсами, рамными бимсами и в местах прохода (или присоединения) бортовых и днищевых стрингеров, а также вертикального килля и т.п. следует обеспечивать эффективную передачу усилий на обшивку переборки. С этой целью должны устанавливаться вертикальные балки основного или рамного набора, кницы и/или утолщенные листы обшивки переборок (см. также 2.6.2).

## 2.6 ВТОРОСТЕПЕННЫЕ ПЕРЕБОРКИ (ОПОРНЫЕ ВЫГОРОДКИ), ШАХТЫ, ПЛАТФОРМЫ

**2.6.1 Второстепенные переборки (опорные выгородки) и шахты, как правило, воспринимают нагрузку от выше- или нижерасположенных конструкций. При этом опорные выгородки, опираясь на борта, переборки или пиллерсы, могут рассматриваться в пролете между ними как балки, конструктивные элементы которых должны удовлетворять требованиям к прочности и устойчивости.**

Если опорные выгородки, подобно шахтам, опираются лишь на часто расположенные под ними жесткие конструкции (переборки, пиллерсы и т.п.) и воспринимают лишь вертикальные усилия в своей плоскости, они должны удовлетворять требованиям к

размерам элементов конструкции диаметральных полупереборок.

**2.6.2 Размеры стоек переборок принимаются в зависимости от расстояния между стойками, толщины обшивки переборок и пролета стоек.** Полагая, что толщина обшивки переборки, как стенки балки (см. 2.6.1) выбрана из условий прочности и устойчивости при изгибе и сдвиге, момент инерции стоек,  $I$ , см<sup>4</sup>, должен быть не менее определяемого по формуле

$$I = as^3\gamma,$$

где  $a$  — расстояние между стойками, м;  
 $s$  — толщина обшивки переборки, мм;  
 $\gamma$  — коэффициент, определяемый в зависимости от отношения высоты переборки  $h$  к расстоянию между стойками  $a$ :

$h/a$	2	3	4	5	6	7	8
$\gamma$	4	8,3	17,6	27	37	48	59

В местах приложения сосредоточенных усилий (присоединения или прохода балок основного или рамного набора) должна быть обеспечена эффективная передача усилий на обшивку переборки. Следует учитывать, что часть реакции балки воспринимается непосредственно обшивкой переборки через сварной шов, соединяющий стенку балки и кницу (если она устанавливается) с переборкой. Эта часть реакции зависит от устойчивости листов обшивки переборки при сдвиге, допускаемых касательных напряжений, суммарной высоты балки (и кницы) и толщины листов обшивки переборки. Остальная часть реакции передается на стойку, размеры которой определяются из условий прочности и устойчивости при сжатии, с учетом изменения сжимающей силы по высоте переборки (условно по прямой линии от максимума у верхнего конца стойки до нуля у нижнего конца).

Уменьшение сжимающей силы по длине стойки обуславливается включением в работу листов обшивки переборки. Таким образом, за счет увеличения размеров книц и/или местного увеличения толщины обшивки переборки в месте присоединения или прохода балки может оказаться ненужным увеличение размеров стоек переборки под карлингсами, рамными бимсами или переборками другого направления.

В зависимости от передаваемого усилия, размеров элементов узла соединения с поддерживаемыми балками набора и района установки переборки узлы закрепления концов стоек переборки и прохода балок основного и рамного набора через переборки выполняются согласно рис. 2.6.2.

**2.6.3 Допускается применение в качестве опорных гофрированных выгородок. Элементы конст-**

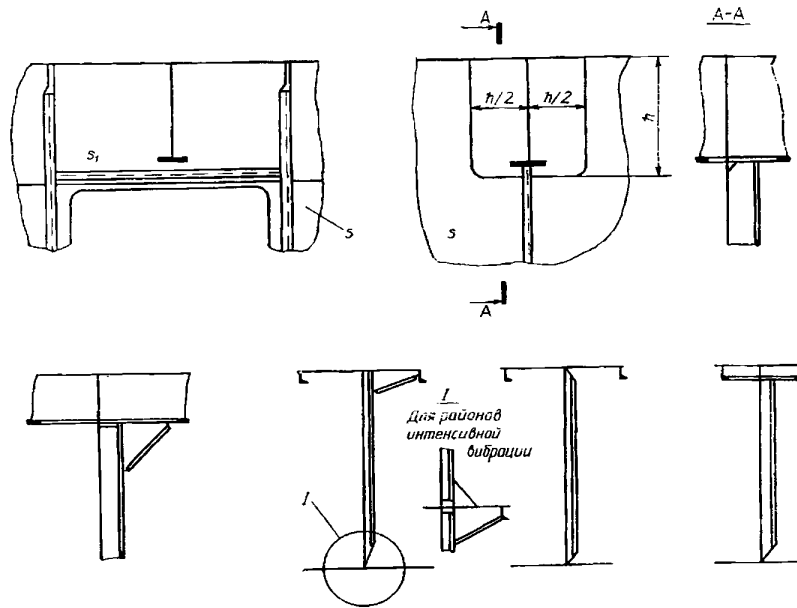


Рис. 2.6.2

рукции гофрированных опорных выгородок принимаются по согласованию с Регистром при подтверждении их равнопрочности плоским выгородкам (см. 2.6.2). Соединение нижней кромки стенок с вертикальными открытыми гофрами с настилом палубы производится непосредственной их приваркой, а крепление к палубе выпележащего яруса при наличии подпалубного набора осуществляется через комингсы (см. рис. 2.6.3). Толщина комингса принимается не менее толщины гофрированных листов, а высота назначается по конструктивным соображениям (300 — 400 мм).

Допустимость применения гофрированных выгородок в районах интенсивной вибрации является предметом специального рассмотрения Регистром.

**2.6.4** Конструкции второстепенных переборок и платформ на судах, швартующихся в море или эксплуатирующихся во льдах, должны выполняться

с учетом усилий, действующих в плоскости указанных конструкций. С этой целью подкрепления второстепенных переборок (в том числе полупереборок) на участках, примыкающих к бортам в районе усилений, предписываемом Правилами постройки, следует выполнять в объеме, указанном в 2.5.7, а размеры элементов конструкции платформ, расположенных в районе ледового пояса, должны соответствовать требованиям правил РС (см. также 1.3.1.8).

## 2.7 НАДСТРОЙКИ, РУБКИ, ФАЛЬШБОРТЫ

### 2.7.1 Конструкции надстроек у их концов.

**2.7.1.1** Рекомендуемая конструкция выступающего за концевые переборки листа бортовой обшивки надстройки приведена в 2.1.3. Если

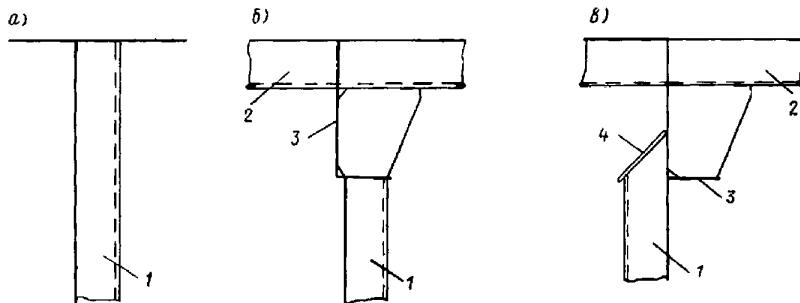


Рис. 2.6.3 Соединение гофрированной выгородки с настилом палубы: непосредственное (а), с комингсом встык (б) и внахлестку (в): 1 — гофрированная выгородка; 2 — балка (продольная или поперечная) набора палубы; 3 — комингс; 4 — заглушка

фальшборт соединяется с бортовой обшивкой надстройки, конструкция выполняется согласно рис. 2.7.1.1, а.

На рис. 2.7.1.1, б — д приведены примеры неправильного конструктивного оформления узла

окончания надстройки. На рис. 2.7.1.1, б фальшборт жестко связан со средней надстройкой, но не приварен к ширстреку.

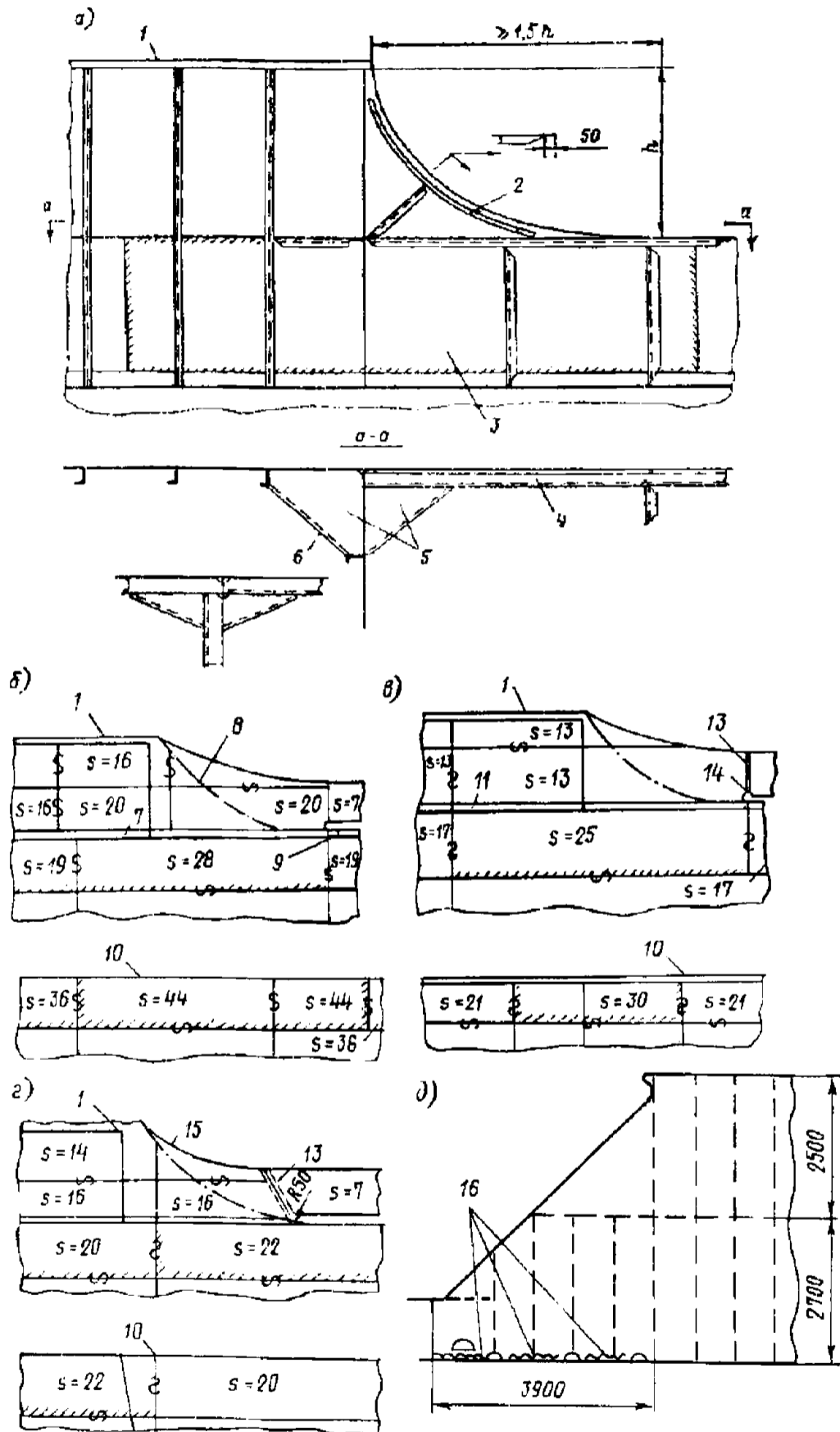


Рис. 2.7.1.1 Конструкции в районе окончания надстройки:

- 1 — вид на борт; 2 — поддерживающая полоса; 3 — утолщенный выступающий лист бортовой обшивки надстройки;
- 4 — планширь; 5 — горизонтальные кницы на уровне планширя; 6 — вариант узла; 7 — вертикальная полоса, приваренная к палубному стрингеру (как полка стрингерного угольника); 8 — рекомендуемая форма скругления при введении подвижного соединения;
- 9 — трещина в ширстреке; 10 — палуба; 11 — стрингерный угольник; 12 — рекомендуемая форма подвижного соединения с отнесением начала прорези от стыка ширстрека; 13 — подвижное соединение; 14 — прорезь;
- 15 — рекомендуемая форма подвижного соединения; 16 — трещины

Дефектом конструкции является совмещение начала округления прорези со стыком утолщенного листа ширстрэка. Дефектом конструкции, показанной на рис. 2.7.1.1, в, является совмещение начала подвижного соединения со стыком утолщенного листа ширстрэка при малом радиусе скругления начала прорези и резком обрыве выступающего листа бортовой обшивки надстройки.

Малый радиус скругления в начале подвижного соединения, а также недостаточная протяженность утолщенных листов ширстрэка и палубного стрингера являются дефектом конструкции, приведенной на рис. 2.7.1.1, з.

Причиной трещин в варианте конструкции, согласно рис. 2.7.1.1, д является недостаточная протяженность выступающего листа бортовой обшивки надстройки ( $3,9/5,2 = 0,75 \leq 1,5$ ) в сочетании с резким его обрывом («притушение» 1100 мм), что обуславливает повышенную концентрацию напряжений при общем изгибе. Наличие вырезов по линии приварки выступающего листа к палубе (продольные стенки надстройки не совпадают с бортами судна) дополнительно ухудшает условия работы конструкции.

2.7.1.3 Полосу, подкрепляющую свободную кромку выступающих листов обшивки надстройки, следует располагать отступая от кромки: при этом должны быть исключены конструктивные и технологические надрезы. При угле между плоскостью палубы надстройки и подкрепляющей полоской менее  $60^\circ$  последнюю с плавным уширением рекомендуется приваривать к настилу палубы (см. рис. 2.7.1.3).

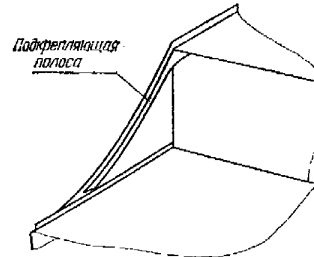


Рис. 2.7.1.3

2.7.1.4 Подвижное соединение выступающего листа бортовой обшивки надстройки с листами фальшборта выполняется в соответствии с рис. 2.7.1.4.

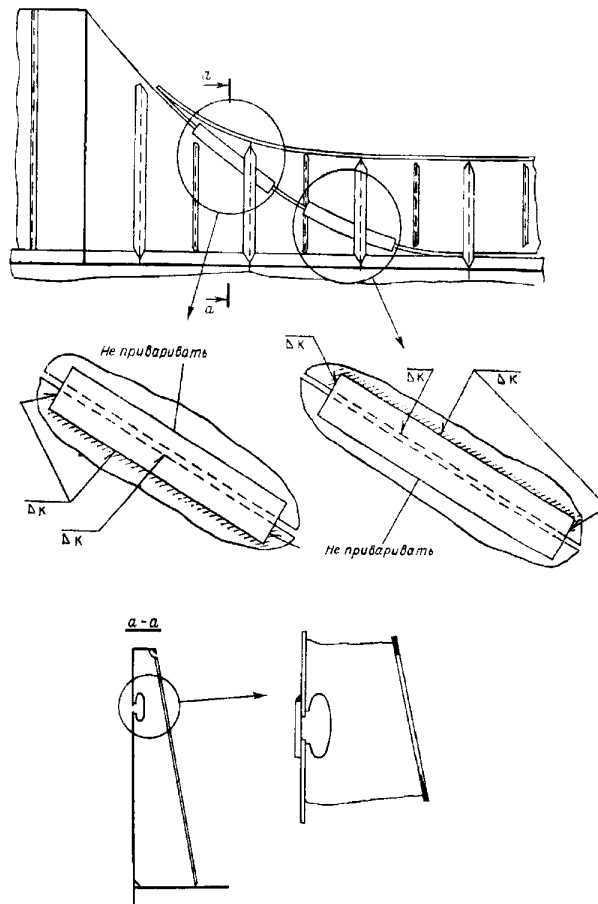


Рис. 2.7.1.4

2.7.1.5 Выступающие листы обшивки надстройки должны быть подкреплены стойками. Рекомендуемая конструкция стоек в районе прорези подвижного соединения в выступающем листе показана на сечении  $a - a$  (см. рис. 2.7.1.4).

2.7.1.6 Вырезы в продольных стенках надстроек — см. 1.4.4.

**2.7.2 Конструкция рубок у их концов.**

2.7.2.1 Соединение боковых стенок длинных рубок с их концевыми переборками, расположенными в пределах средней части длины судна, следует выполнять в соответствии с 2.12.5.3 части II «Корпус» Правил постройки.

2.7.2.2 Если рубка имеет переменную по длине ширину, а также если палуба рубки является продолжением палубы надстройки, радиус скругления принимается исходя из полной длины рубки или суммарной длины рубки и надстройки.

2.7.2.3 При расположении концевых переборок рубки вне пределов средней части судна радиус скругления в соединении боковых стенок рубки с её концевыми переборками может быть уменьшен вдвое.

2.7.2.4 Если соединение боковых переборок с концевыми переборками рубки выполняется при помощи клёпки, радиус скругления следует принимать не менее 0,5 предписываемого для рассматриваемого района при сварном соединении с палубой.

2.7.2.5 При невозможности скругления углов соединения боковых стенок рубок с концевыми переборками Регистром может быть рассмотрена конструкция с установкой книц (см. рис. 2.7.2.5, а) или со срезанными по прямой углами (см. рис. 2.7.2.5, б)

при установке утолщенных листов палубного настила на этих участках.

2.7.2.6 Вырезы в боковых переборках рубок — см. 1.4.5.

**2.7.3 Расширительные соединения.**

2.7.3.1 Для уменьшения степени участия в общем продольном изгибе корпуса длинные рубки могут быть разделены на короткие участки расширительными (подвижными) соединениями.

2.7.3.2 Расширительные соединения в рубках, продольные стенки которых располагаются над продольными переборками или карлингсами, не допускаются.

2.7.3.3 Введение расширительных соединений неэффективно в тех случаях, когда под рубками располагаются многочисленные переборки и выгородки различных помещений, препятствующие изгибу рубок в направлении, противоположном изгибу корпуса.

2.7.3.4 Устройство расширительных соединений только в стенках рубок при сохранении их палуб непрерывными, равно как разрезание палуб при отсутствии расширительных соединений в стенках, не допускается.

2.7.3.5 В многоярусных рубках расширительные соединения должны предусматриваться во всех без исключения ярусах, располагаясь в одной вертикальной плоскости.

2.7.3.6 Расстояние между расширительными соединениями должно быть не более пяти высот нижнего яруса рубки; при этом расширительные соединения следует располагать на расстоянии не менее высоты рубки от углов больших вырезов в

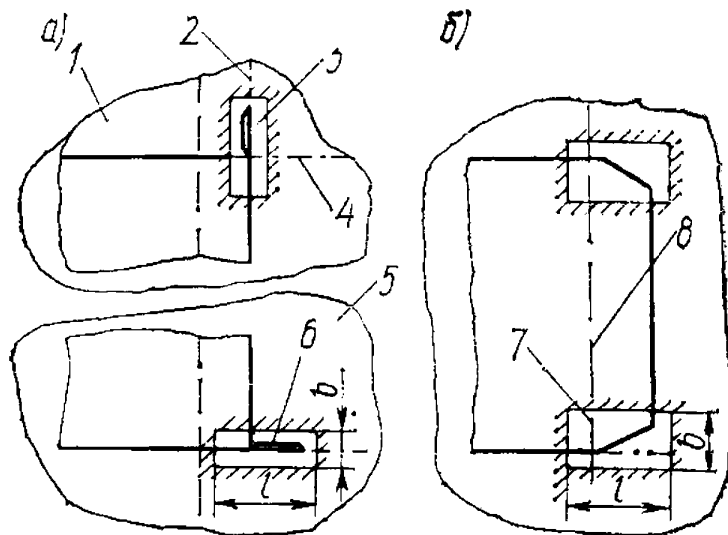


Рис. 2.7.2.5 Соединения боковых стенок рубок с концевыми переборками:  
 1 — поперечная кница; 2 — местный рамный бимс; 3 — утолщенный лист ( $l \approx h/3$  — высота яруса рубки,  $b > a$ );  
 4 — местный карлингс (см. 2.4.13.2); 5 — продольная кница; 6 — кница высотой  $(1/5... 1/3)h$ ;  
 7 — рамная стойка; 8 — поперечная переборка под палубой

верхней палубе. Если имеются резкие изменения поперечного сечения рубки или сквозные поперечные проходы, расширительные соединения следует располагать в этих сечениях.

**2.7.3.7** Конструкция расширительных соединений должна обеспечивать свободное перемещение концов двух смежных участков рубки по отношению друг к другу на величину, определяемую по методике, одобренной Регистром.

**2.7.3.8** Конструктивное оформление расширительных соединений в продольных стенках (в том числе продольных переборках) и палубах рубок рекомендуется выполнять как показано на рис. 2.7.3.8; при этом необходимо иметь в виду, что постепенное уменьшение глубины гофра по мере приближения к палубе (см. рис. 2.7.3.8) обуславливается требованиями технологии выполнения клёпаного соединения гофра с полкой угольника и выгиба угольника по необходимому радиусу.

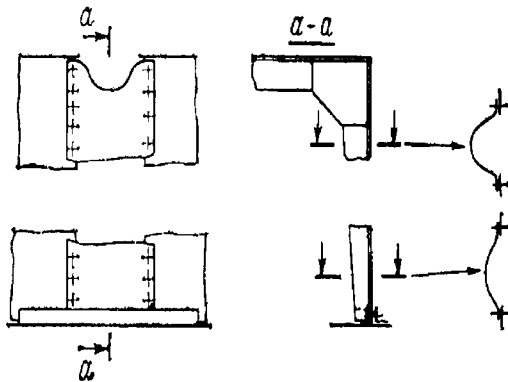


Рис. 2.7.3.8

Может быть также применена конструкция с постоянными по высоте гофра его глубине и радиусегиба.

**2.7.3.9** Соединение продольной стенки рубки с гофром выполняется, как правило, при помощи клепки.

Сварное соединение может быть допущено по специальному согласованию с Регистром при близких (разность не более 2 мм) толщинах гофра и обшивки стенки рубки и после анализа условий работы конкретного расширительного соединения.

Нижний конец гофра соединяется с палубой при помощи угольника, который должен прикрепляться к гофру и настилу палубы. Клепаное соединение с палубой является барьерным швом, уменьшающим вероятность перехода трещин на настил палубы при разрушении гофра или его соединении со стенкой рубки.

**2.7.3.10** Если требование о минимальном расстоянии между расширительным соединением и ближайшим углом большого выреза в верхней палубе (см. 2.7.3.6) не может быть выполнено, под расширительным соединением должен быть предусмотрен утолщенный сварной лист, толщина и категория стали которого должны соответствовать требованиям к утолщенным листам в углах вырезов грузовых люков. Длина утолщенного листа должна быть не менее высоты соответствующего яруса при ширине листа не менее 0,5 указанной длины.

**2.7.3.11** Предпочтительным вариантом расширительного соединения является конструкция, содержащая гофрированную часть стенки надстройки, ограниченную снизу полосой (см. рис. 2.7.3.11).

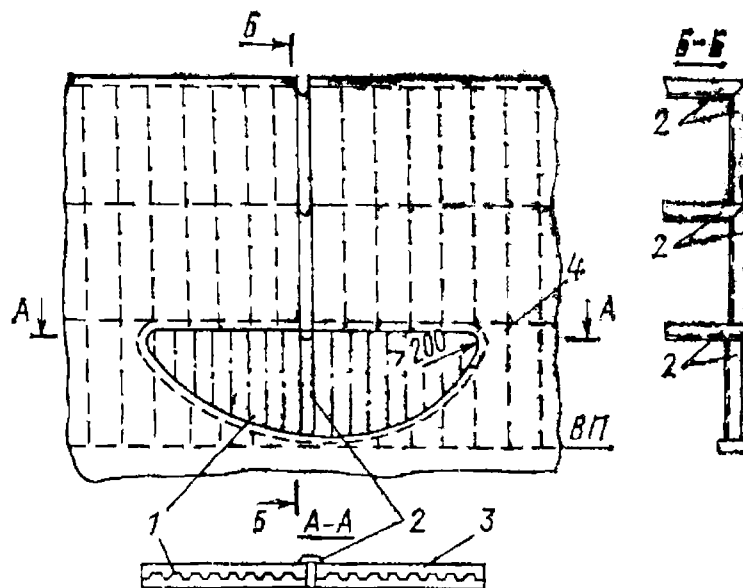


Рис. 2.7.3.11 Конструкция расширительного соединения, включающая гофрированную часть стенки надстройки:

1 — гофрированная часть стенки надстройки; 2 — компенсатор; 3 — полоса; 4 — палуба надстройки  
В центральную часть гофрированной стенки встроены компенсатор, нижней частью опирающийся на полосу, а верхней частью соединенный с палубой верхнего яруса надстройки.

**2.7.4 Конструкции декоративных стенок.**

**2.7.4.1 Декоративная наружная стенка рубки** — это плоская конструкция, выполненная из листов и подкрепляющих их балок, установленная в плоскости борта и соединяющая обшивку борта со свесом палубы рубки.

Декоративные стенки могут выполняться прочными, увеличивающими степень участия рубки в общем изгибе корпуса, или легкими.

Если рубка участвует в общем изгибе корпуса, распределение усилий взаимодействия с корпусом между боковыми стенками рубки и ее декоративными стенками пропорционально соотношению жесткостей указанных стенок.

**2.7.4.2 Прочные декоративные стенки рубки,** способной изгибаться в сторону, противоположную

изгибу корпуса, препятствуют обратному изгибу рубки и нагружаются значительными вертикальными и горизонтальными усилиями. Легкие декоративные стенки в этом случае не следует соединять с фальшбортом, предусматривая подвижные соединения.

**2.7.4.3 Прочные декоративные стенки рубки.**

**2.7.4.3.1** Толщину листов обшивки прочной декоративной стенки следует принимать не менее требуемой для боковых стенок рубки того же яруса.

**2.7.4.3.2** Прочная декоративная стенка нижнего яруса рубки на всем своем протяжении должна переходить в фальшборт, приведенный к ширстреку (см. рис. 2.7.4.3.2) и имеющий такую же толщину, как декоративная стенка.

**2.7.4.3.3** Декоративные стенки следует протягивать за концевые переборки рубок (см. рис. 2.7.4.3.3).

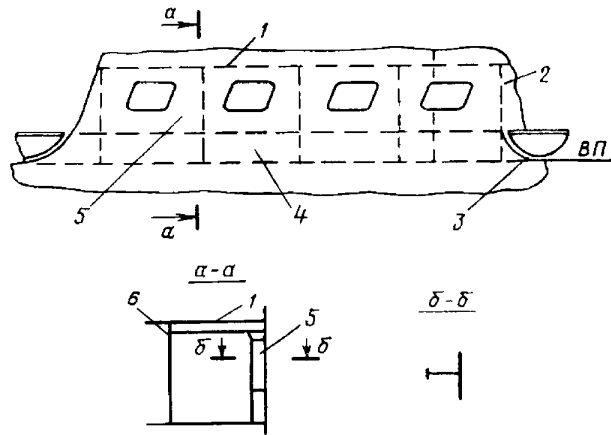


Рис. 2.7.4.3.2 Переход прочной декоративной стенки нижнего яруса рубки в фальшборт:  
1 — палуба рубки; 2 — носовая переборка рубки; 3 — подвижное соединение;  
4 — фальшборт; 5 — декоративная стенка; 6 — боковая переборка рубки

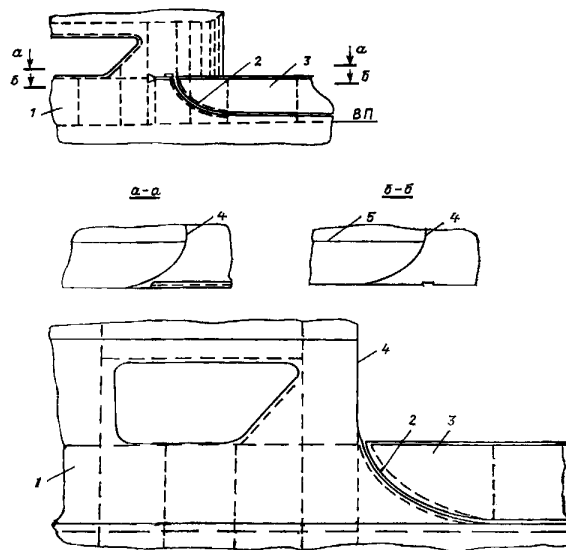


Рис. 2.7.4.3.3 Конструкция перехода выступающего листа обшивки прочных декоративных стенок в фальшборт:  
1 — декоративная стенка; 2 — подвижное соединение; 3 — фальшборт; 4 — концевая переборка рубки; 5 — боковая переборка рубки

Протяженность и конструкция выступающих листов обшивки прочных декоративных стенок принимаются аналогично предписываемым для надстроек (см. 2.1.3 и 2.7.3.3).

Указанное относится к подкреплениям корпуса у концов стенок и к соединению выступающего листа стенки с фальшбортом (см. 2.1.3 и рис. 2.7.1.1).

**2.7.4.3.4** Сплошные участки декоративной стенки, если их ширина превышает шпацию, должны быть подкреплены вертикальными стойками, установленными на каждом шпангоуте. Размеры поперечного сечения этих стоек должны приниматься из условия обеспечения прочности при нагрузках от ударов волн. Устойчивость стоек следует обеспечивать до  $\sigma_{кр} = 0,8R_{eH}$ . Стойки декоративной стенки и фальшборта должны находиться в одной плоскости.

**2.7.4.3.5** Длина и высота вырезов в прочных декоративных стенках не должны превышать ширины сплошного участка стенки между вырезами.

**2.7.4.3.6** Углы вырезов в прочных декоративных стенках рубок следует скруглять по радиусу  $r \geq 0,2h_1$  (где  $h_1$  — высота выреза) и подкреплять полосой, полукруглым или сегментным профилем.

В районах скруглений углов не должны размещаться сварные стыки листов обшивки стенки и подкрепляющих кромку полос или профилей.

**2.7.4.3.7** Особое внимание следует обращать на участки расположения ниши для крепления парадного трапа с целью исключения мест с повышенной концентрацией напряжений у концов обшивки ниши и фальшборта (см. рис. 2.7.4.3.7).

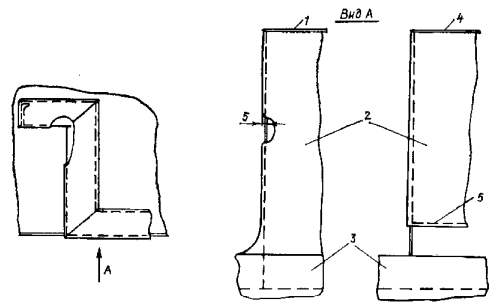


Рис. 2.7.4.3.7 Конструкция соединения ниши для крепления парадного трапа с фальшбортом:  
1 — фальшборт, присоединенный к ширстрек; 2 — обшивка фальшборта; 3 — ширстрек; 4 — фальшборт, отсоединенный от ширстрека; 5 — ребро жесткости

**2.7.4.3.8** Объем контроля качества сварки стыков листов на участках у кромок вырезов и подкрепляющих вырезы комингсов должен быть увеличен.

**2.7.4.4** Легкие декоративные стенки рубки.

**2.7.4.4.1** Толщину листов обшивки легкой декоративной стенки рубок следует принимать не менее толщины листов фальшборта (для одноярусных рубок) или листов обшивки рубки вышерасположенного яруса.

**2.7.4.4.2** У рубок, способных изгибаться в сторону, противоположную изгибу корпуса, предусматривается отсоединение легкой декоративной стенки от фальшборта или при приварке стенки к фальшборту — отсоединение фальшборта от ширстрека (см. рис. 2.7.4.4.2).

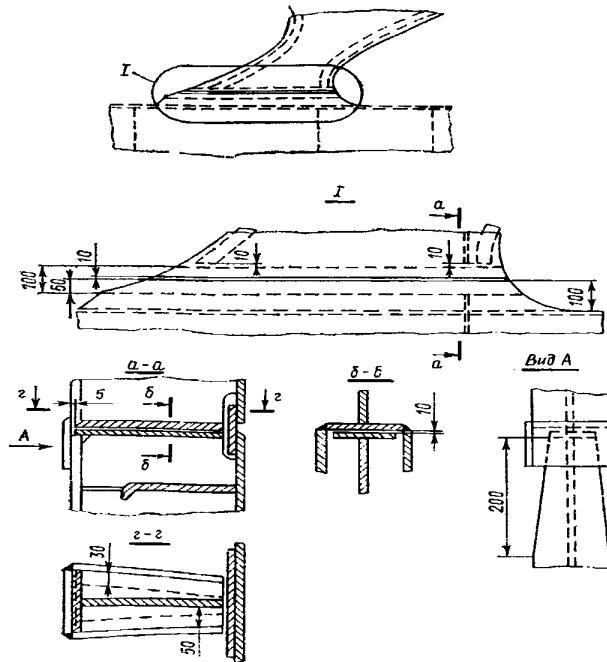


Рис. 2.7.4.4.2



**2.7.4.4.3** Конструкция легкой декоративной стенки у концов переборок рубки выполняется в соответствии с рис. 2.7.4.4.3.

**2.7.4.4.4** Длина вырезов в легких декоративных стенках может существенно превышать их высоту и/или ширину сплошных участков стенки.

**2.7.4.4.5** Углы вырезов в легкой декоративной стенке должны быть скруглены по радиусу  $r_1 \geq 0,1h_1$  (где  $h_1$  — высота выреза).

**2.7.4.4.6** Если ширина участка декоративной стенки превышает 30 толщин стенки, вертикальные кромки следует подкреплять ребрами жесткости или пояском.

**2.7.5 Рамные шпангоуты и поперечные полупереборки надстроек и рубок.**

**2.7.5.1** Для обеспечения жесткости надстроек и рубок в целом (например, при бортовой качке) следует устанавливать рамные шпангоуты или поперечные полупереборки в плоскости расположенных ниже поперечных переборок или рамных конструкций на расстоянии не более 10 м. Указанное относится также к концевым переборкам надстроек.

**2.7.5.2** Металлические части каютных выгородок могут рассматриваться как заменяющие рамные шпангоуты и полупереборки.

Применение с этой целью гофрированных выгородок не допускается.

Рекомендуется совмещать металлические выгородки по высоте надстройки (рубки) в одной плоскости, выполняя их непрерывными поперек и вдоль судна, с разрывами лишь в местах проходов.

**2.7.6 Узлы закрепления концов стоек по стенкам надстроек и рубок.**

**2.7.6.1** Размеры стоек концевых переборок нижнего яруса надстроек и рубок при закреплении нижних концов стоек кницами согласно рис. 2.7.6.1 могут быть уменьшены в соответствии с указаниями правил РС. Концы стоек второго и расположенных выше ярусов могут быть срезаны «на ус».

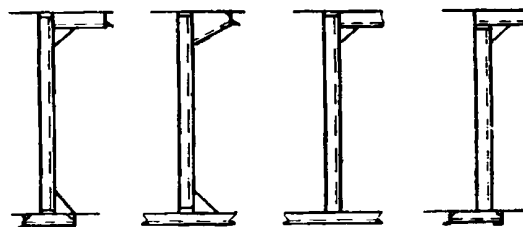


Рис. 2.7.6.1

**2.7.6.2** Стойки боковых переборок второго и расположенных выше ярусов могут быть срезаны «на ус» при наличии рамных шпангоутов или поперечных полупереборок, установленных на расстояниях, не превышающих указанных в правилах РС.

**2.7.7 Гофрированные стенки и палубы надстроек, рубок и шахт МО.**

**2.7.7.1** Наружные стенки и внутренние переборки надстроек, рубок и шахт МО, а также палубы надстроек и рубок могут изготавливаться из

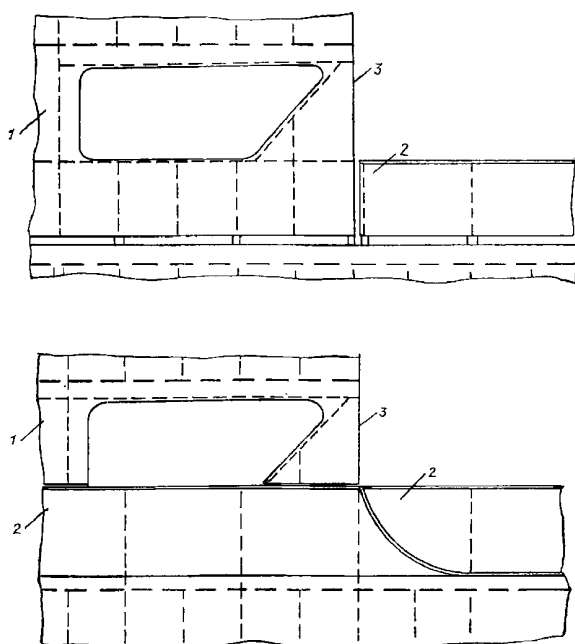


Рис. 2.7.4.4.3

1 — декоративная стенка; 2 — фальшборт; 3 — переборка рубки

гофрированных листов с открытыми или закрытыми гофрами трапециевидальной или полукруглой формы.

**2.7.7.2** Гофры могут располагаться вертикально и горизонтально. Для стенок и палуб коротких надстроек и рубок, а также шахт МО предпочтительно вертикальное (поперечное) расположение гофров, для продольных стенок и палуб длинных надстроек и рубок в средней части длины судна — горизонтальное (продольное), а вне средней части длины судна — вертикальное (поперечное).

**2.7.7.3** При горизонтальном расположении гофров по стенкам должны предусматриваться вертикальные стойки, обеспечивающие восприятие вертикальных усилий и являющиеся опорами для гофров. На палубах с этой целью при поперечном расположении гофров предусматриваются соответственно продольные балки, а при продольном — поперечные.

**2.7.7.4** Гофры по наружным стенкам и палубам надстроек и рубок совмещаются в одном сечении для образования гофрированных арок.

**2.7.7.5** Соединение стенок, имеющих вертикальные открытые гофры, с палубами — см. 2.6.3.

**2.7.7.6** Применение гофрированных стенок с вертикальным расположением гофров (а также гофрированных палуб) в районах интенсивной вибрации является предметом специального рассмотрения Регистром.

**2.7.8 Соединения надстроек и рубок из алюминиевых сплавов со стальной палубой.**

**2.7.8.1** Соединение стенок надстроек и рубок из алюминиевых сплавов со стальной палубой выполняется клепкой к стальному комингсу высотой 200 — 300 мм, приваренному к палубе. Клепка непроницаемых соединений производится на клею.

**2.7.8.2** Соединения конструкций из термически неупрочняемых алюминиевых сплавов толщиной до 12 мм и пределом текучести  $R_{eH} \leq 210$  МПа со стальными конструкциями могут выполняться сварными с помощью биметаллических вставок.

**2.7.8.3** Не допускается применение биметаллических вставок в любых соединениях с ширстрекком, а также наружных стенок длинных рубок с палубой.

**2.7.8.4** Соединения с палубой наружных стенок коротких рубок, а также внутренних выгородок и других аналогичных по условиям эксплуатации конструкций надстроек и рубок могут выполняться через биметаллические вставки 1, устанавливаемые на стальном комингсе 2, высота которого должна быть не менее 150 мм, считая от покрытия палубы (см. рис. 2.7.8.4, а). Конструкция соединения балок набора выполняется аналогичным образом (см. рис. 2.7.8.4, б).

**2.7.8.5** Соединение через биметаллическую вставку, устанавливаемую непосредственно на стальную палубу, допускается лишь для сухих внутренних помещений в надстройках и рубках.

**2.7.8.6** Сварное соединение биметаллической вставки с примыкающим элементом конструкции из алюминиевого сплава должно быть равнопрочно сечению указанного элемента.

**2.7.8.7** Совмещение в одном сечении клепаного соединения обшивки и сварного соединения набора через биметаллическую полосу (вставку) не допускается.

### 2.7.9 Фальшборты.

**2.7.9.1** Конструкции фальшбортов должны обеспечивать, как правило, возможно меньшее их участие в общем изгибе корпуса при одновременном обеспечении местной прочности (нагрузки от ударов волн и палубного груза).

Степень участия фальшборта в общем изгибе корпуса зависит от конструкции фальшборта с корпусом.

Применяются три основных типа соединения фальшборта с корпусом судна.

**2.7.9.1.1** Соединение лишь через стойки при выполнении сплошной прорези между обшивкой фальшборта и ширстрекком (палубным стрингером) и подвижных соединений между фальшбортом и бортовой обшивкой надстроек (см. рис. 2.7.9.1.1).

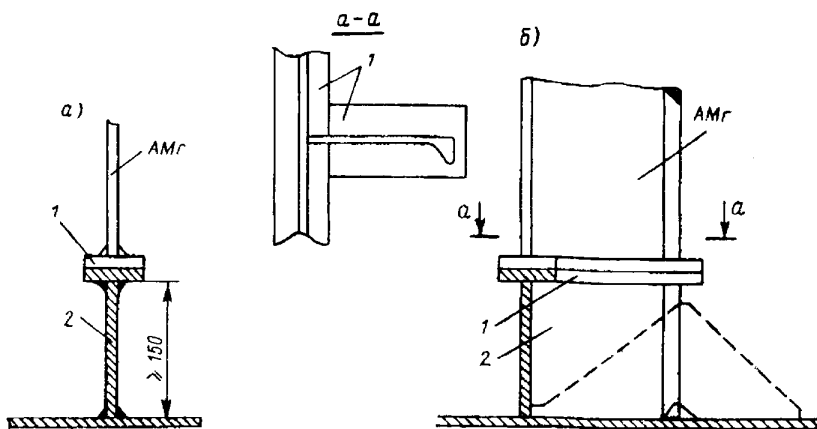


Рис. 2.7.8.4



Рис. 2.7.9.1.1

Фальшборт привлекается к общему изгибу стойками. С целью уменьшения степени участия фальшборта в общем изгибе выполняются дополнительные (к предусматриваемым у надстроек) подвижные соединения; при этом ближайшие к подвижному соединению стойки загружаются наибольшими сдвигающими усилиями.

Эти усилия уменьшаются с увеличением числа подвижных соединений и, следовательно, сокращением протяженности участков фальшборта между ними. Однако при этом существенно ослабляется прочность фальшборта при местных нагрузках. Число подвижных соединений по длине фальшборта, необходимых в дополнение к подвижным соединениям у надстроек, определяется в зависимости от податливости стоек фальшборта в направлении вдоль судна на участке от палубы до нижней кромки обшивки фальшборта и уровня напряжений от общего изгиба в рассматриваемом районе по длине судна. Податливость стоек тем больше, чем меньше момент инерции поперечного сечения стойки (относительно оси, параллельной плоскости её стенки) на участке от палубы до нижней кромки обшивки фальшборта и чем длиннее этот участок. Поэтому приварка поясков (фланцев) стойки к настилу палубы, как правило, не допускается (см. 2.7.9.5.4).

**2.7.9.1.2** Соединение обшивки фальшборта с бортовой обшивкой надстроек при соединении с ширстреком (палубным стрингером) с помощью перемычек (см. рис. 2.7.9.12, а) применяется для судов, швартующихся в море или перевозящих лес и

подобные грузы на верхней палубе. Конструкции характеризуются большей, чем в варианте со сплошной прорезью (см. рис. 2.7.9.1.1) степенью участия в общем изгибе при существенном повышении местной прочности благодаря установке перемычек в плоскости стоек.

Устройство подвижных соединений в фальшборте не допускается.

Необходим увеличенный (по сравнению с конструкцией со сплошной прорезью) объем контроля качества сварки стыковых соединений планширя, листов обшивки фальшборта и подкрепляющих её горизонтальных ребер жесткости. Равным образом должна быть обеспечена плавность перехода от перемычек к обшивке фальшборта и кромке ширстрека (см. рис. 2.7.9.1.2, б).

**2.7.9.1.3** Соединение обшивки фальшборта с ширстреком (палубным стрингером) и бортовой обшивкой надстроек показано на рис. 2.7.9.1.3.

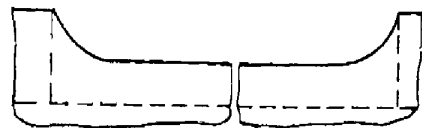


Рис. 2.7.9.1.3

При сварном соединении фальшборт следует рассматривать как связь, эффективно участвующую в общем изгибе корпуса (см. 2.7.9.2.1).

В случае клепаного соединения, учитывая наличие заклепочных швов, являющихся барьером для трещин, которые могут возникнуть в фальшборте при общем изгибе, а также некоторое уменьшение напряжений из-за податливости клепаных соединений, размеры элементов конструкции фальшборта (обшивки, планширя, горизонтальных ребер жесткости) принимаются, как для варианта со сплошной прорезью (см. 2.7.9.1.1).

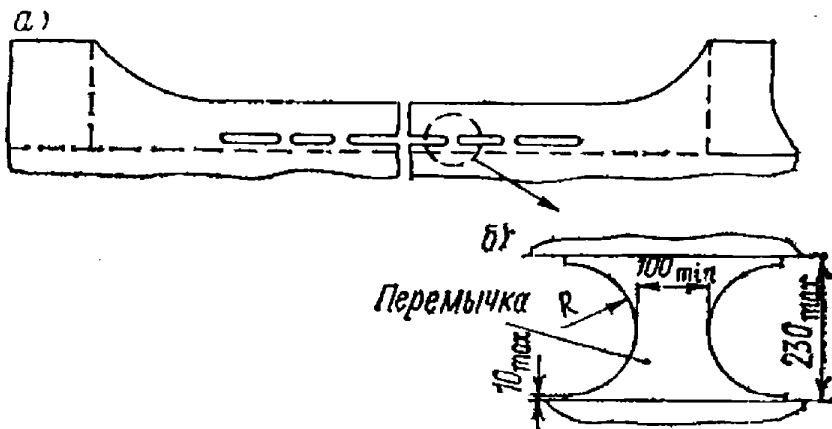


Рис. 2.7.9.1.2

**2.7.9.2** Конструктивный тип фальшборта определяется ее назначением и длиной судна, а также районом расположения фальшборта по длине судна.

**2.7.9.2.1** На судах длиной  $L > 60$  м в районе, расположенном в пределах  $\pm 0,3L$  от миделя, обшивка фальшборта, как правило, не должна привариваться к ширстреку (палубному стрингеру) и бортовой обшивке надстроек: между обшивкой фальшборта и ширстреком предусматривается сплошная прорезь.

Отступления от этого требования могут быть допущены для судов, которые не швартуются в море и/или фальшборты которых не воспринимают усилий от палубного груза (например, леса), при условии, что напряжения в планшине фальшборта при общем изгибе корпуса не превышают допустимых Правилами постройки.

Конструкция фальшборта с обшивкой, приваренной к ширстреку и надстройкам, являющегося в этом случае самым верхним участком стенки поперечного сечения корпуса, является предметом специального рассмотрения Регистром.

Допускается соединение обшивки фальшборта с ширстреком и бортовой обшивкой надстроек при помощи клепки (см. 2.7.9.1.3). В этом случае клепаное соединение должно выполняться однорядным швом при шаге заклёпок не менее  $4,5d$  (где  $d$  — диаметр заклёпки).

**2.7.9.2.2** На судах длиной  $60 \leq L < 80$  м в районе  $\pm 0,3L$  от миделя обшивка фальшборта может

привариваться к ширстреку (палубному стрингеру) и бортовой обшивке надстроек, если уровень напряжений от общего изгиба в планшине фальшборта не превышает 60 МПа.

**2.7.9.2.3** При длине судов  $L < 60$  м приварка обшивки фальшборта к ширстреку (палубному стрингеру) и бортовой обшивке надстроек допускается по всей длине судна.

**2.7.9.2.4** Вне района  $\pm 0,3L$  от миделя (независимо от длины судна) обшивка фальшборта может привариваться к ширстреку (палубному стрингеру) и бортовой обшивке надстройки.

**2.7.9.3** Планширь, воспринимающий усилия от общего изгиба корпуса (см. 2.7.9.1) и являющийся одновременно связью, обеспечивающей совместную работу стоек при нагрузках от волн, палубного груза и т.п., должен выполняться с обеспечением качественного провара стыковых соединений. Планширь должен перекрывать обшивку фальшборта приблизительно на 5 мм (см. рис. 2.7.9.4.2).

**2.7.9.4** Обшивка фальшборта.

**2.7.9.4.1** Ширина сплошной прорези (см. 2.7.9.1.1) должна быть не менее 0,1 высоты фальшборта, но не более 230 мм.

**2.7.9.4.2** Горизонтальное ребро жесткости по обшивке фальшборта у сплошной прорези или фланец должны иметь высоту не менее 12 толщин обшивки, но не более 100 мм. Горизонтальное ребро жесткости должно устанавливаться на расстоянии не более 30 мм от кромки фальшборта (см. рис. 2.7.9.4.2).

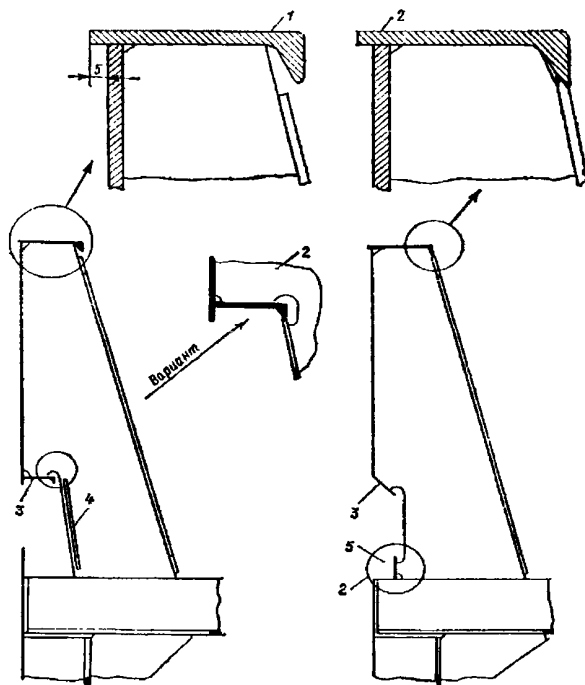


Рис. 2.7.9.4.2 Подкрепление кромки обшивки фальшборта у сплошной прорези: 1 — правильно; 2 — неправильно; 3 — горизонтальное ребро жесткости; 4 — ребро жесткости; 5 — ватервейс

**2.7.9.4.3** Для увеличения жесткости обшивки фальшборта между стойками 1 могут быть установлены вертикальные ребра жесткости 2 (см. рис. 2.7.9.4.3).

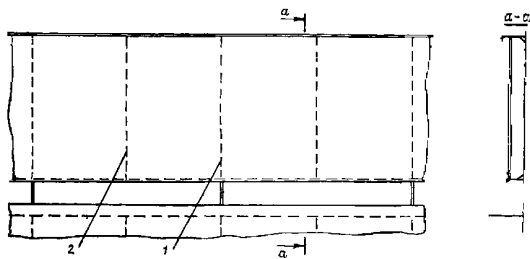


Рис. 2.7.9.4.3

**2.7.9.4.4** При соединении обшивки фальшборта с ширстрекком при помощи перемычек (например, на судах, швартующихся в море), конструкция перемычек выполняется согласно рис. 2.7.9.1.2, б.

**2.7.9.4.5** При соединении обшивки фальшборта с ширстрекком согласно 2.7.9.1.1 и 2.7.9.1.2 радиус скругления углов вырезов в обшивке фальшборта должен приниматься не менее 50 мм.

**2.7.9.4.6** При соединении фальшборта с бортовой обшивкой надстроек и ширстрекком (палубным стрингером) согласно 2.7.9.1.2 все вырезы в обшивке фальшборта следует выполнять согласно 1.4.3.1 и 1.4.3.3 при минимальном радиусе скругления углов выреза 100 мм (см. рис. 2.7.9.4.6), а для района  $\pm 0,3L$  от миделя при  $L > 60$  м, кроме того, с учетом 2.1.3.1.

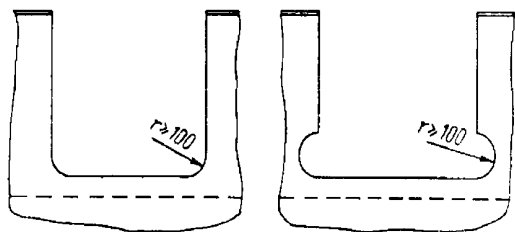


Рис. 2.7.9.4.6

**2.7.9.4.7** Конструктивное оформление узлов фальшборта в районе ниши для крепления забортного трапа «по-ходному» — см. рис. 2.7.4.3.7.

**2.7.9.5 Стойки фальшборта.**

**2.7.9.5.1** Стойки фальшборта рассматриваются как консольные балки, прочность которых при изгибе и срезе от поперечной нагрузки должна быть обеспечена в любом сечении по высоте балки.

**2.7.9.5.2** Вырезы в стойках фальшборта следует располагать не ближе чем на 100 мм от нижней кромки обшивки фальшборта.

**2.7.9.5.3** Следует обеспечивать возможно большую податливость стоек в направлении вдоль судна. Концы поясков (фланцев) стоек следует, как правило, срезать «на ус» (см. рис. 2.7.9.4.2).

**2.7.9.5.4** В местах установки швартовых клюзов, фундаментов под киповые планки, стеньзелей (для крепления леса на палубе), опирающихся на фальшборт, а также у подвижных соединений предусматриваются усиленные стойки (см. рис. 2.7.9.5.4). Эти стойки должны иметь увеличенную прочность в плоскости стойки при минимально возможной жесткости в продольном (вдоль судна) направлении. Последнее обуславливает недопустимость, как правило, приварки поясков (фланцев) стойки к настилу палубы в конструкциях со сплошной прорезью (см. 2.7.9.1.1).

В конструкциях согласно 2.7.9.1.2 и 2.7.9.13 пояски усиленных стоек привариваются к планширю и палубе. Если необходимо, ширина поясков у палубы может быть увеличена. В плоскости приварки поясков настил палубы следует подкреплять продольными ребрами жесткости (см. рис. 2.7.9.5.4).

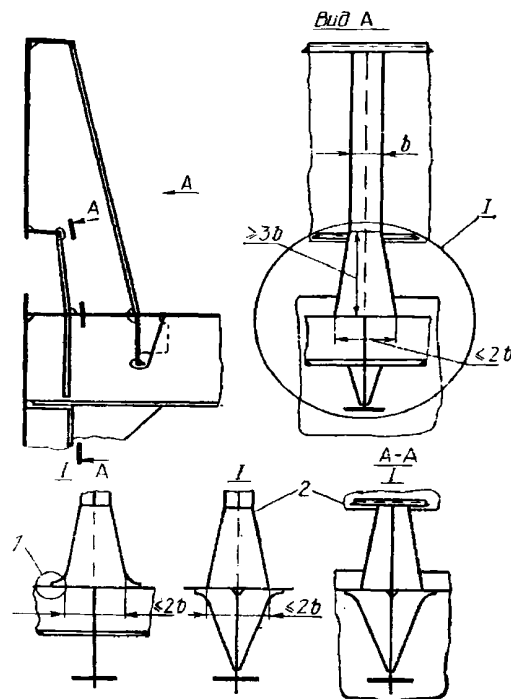


Рис. 2.7.9.5.4 Усиление стойки фальшборта:  
1 — для верхней палубы из стали с  $R_{eH} > 315$  МПа;  
2 — только вне районов интенсивной вибрации или цистерн

**2.7.9.6** Подкрепления фальшбортов судов, швартующихся в море.

На судах, швартующихся в море, фальшборты, отсоединенные от ширстрека (см. 2.7.9.1.1), в районах усилений бортов следует устанавливать на расстоянии не менее 120 мм от борта или с наклоном на угол не менее  $6^\circ$  к ДП.

Конструктивные варианты подкреплений фальшборта показаны на рис. 2.7.9.6.

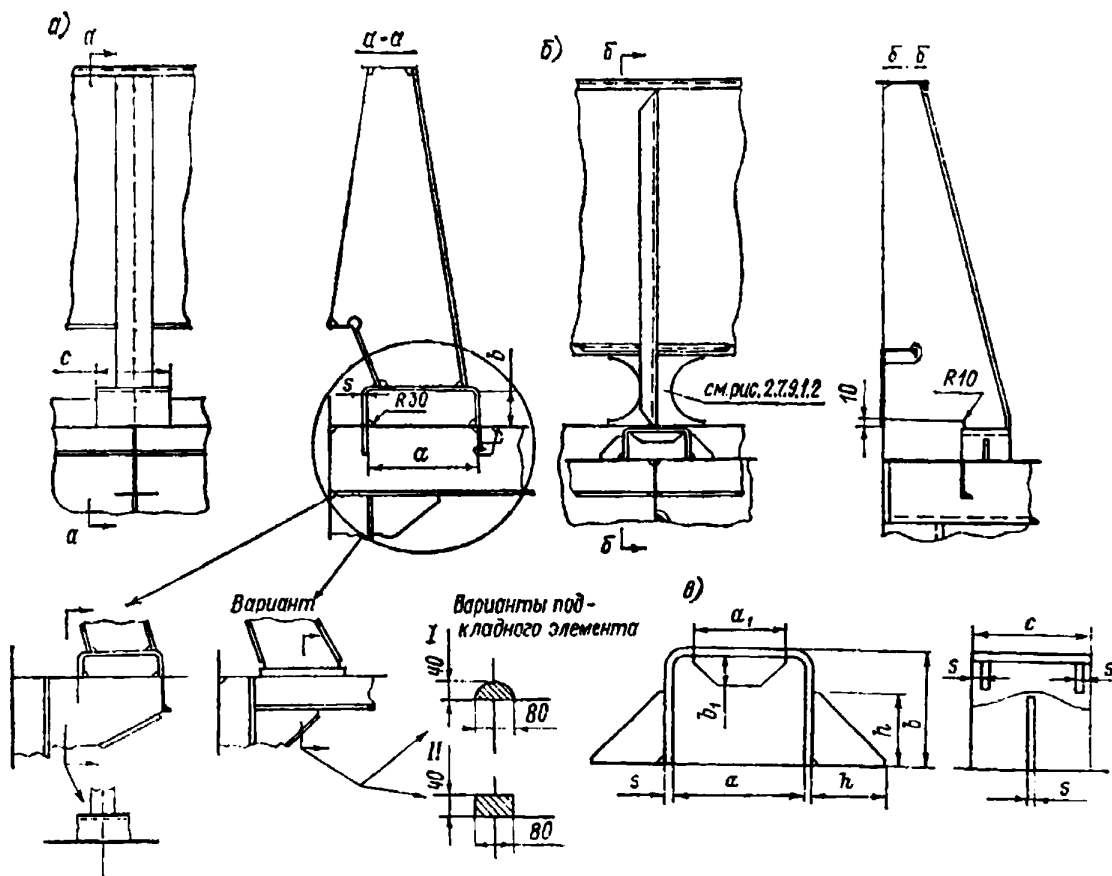


Рис. 2.7.9.6

Стойки фальшбортов рекомендуется устанавливать на жесткие элементы сварной конструкции или выполненные из профильного проката полу-круглого или квадратного сечения (см. рис. 2.7.9.6, а), при этом прочность сварного соединения стойки с жестким элементом должна быть меньше, чем сварных швов, соединяющих палубный настил с жестким элементом и подпалубным набором.

Обозначения размеров жестких и податливых элементов приведены на рис. 2.7.9.6, в.

Рекомендуемые размеры жестких элементов сварной конструкции приведены в табл. 2.7.9.6-1.

Таблица 2.7.9.6-1

a	b	c	s
200	80	140	8
220			
250	100	180	10
280			
320	120	220	12
360			
400	140	220	12
450			

Если фальшборт соединен с ширстрекком в указанных выше районах, стойки следует устанавливать на податливые элементы (см. рис. 2.7.9.6, б).

Рекомендуемые размеры податливых элементов приведены в табл. 2.7.9.6-2.

Таблица 2.7.9.6-2

a	b	c	s	h	b <sub>1</sub>	a <sub>1</sub>
160	80	80	8	50	30	120
	100	100	10	60		
180	120	120	12	8	40	120
	140	140	14	100		

Вырезы в стойках фальшборта, отсоединенного от ширстрека, следует подкреплять полосой или ребрами жесткости.

**2.7.10 Переходные мостики.**

Переходные мостики танкеров рекомендуется проектировать таким образом, чтобы максимально уменьшить их участие в общем изгибе корпуса судна. Для этого они могут быть разделены на участки длиной 8 — 10 м, расстояние между которыми выбирается так, чтобы исключить соприкосновение кромок при изгибе корпуса на волнении (см. рис. 2.7.10).

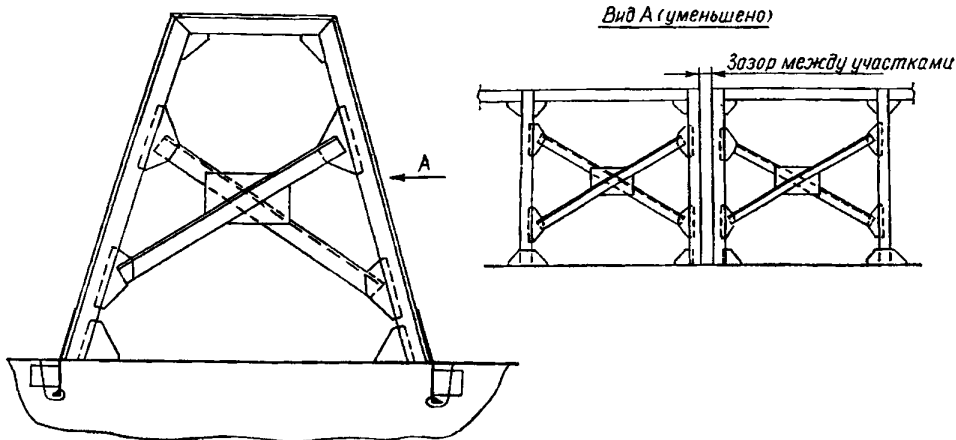


Рис. 2.7.10

### 2.7.11 Волноломы.

**2.7.11.1** Волноломы устанавливаются в носовой части палубы бака или верхней палубы (при отсутствии бака). В плане волнолома располагаются под углом к ДП. Наклон стенки волнолома к палубе (в сторону носа судна) рекомендуется принимать около  $60^\circ$ . Волноломы по длине могут выполняться из плоских участков, соединяемых между собой под углом, а также с плавным переходом от средней по ширине части к боковым стенкам. Последнее рекомендуется для обеспечения лучшей обтекаемости.

**2.7.11.2** Стенки волнолома следует подкреплять стойками, устанавливаемыми перпендикулярно плоскости стенки волнолома, и ребрами жесткости.

**2.7.11.3** Стойки должны опираться на балки набора палубы. Если необходимо, следует предусматривать усиление набора палубы. В частности, при опирании стоек на продольные надпалубные балки следует усиливать балки на протяжении всего пролета, в котором стойки опираются на балку. Указанное относится и к бимсам.

**2.7.11.4** В местах опирания стенок волнолома на балки набора палубы следует предусматривать конструктивные мероприятия с целью исключения ножевых опор. Концы стоек не должны заканчиваться в поле пластин настила палубы (см. 1.1.12).

**2.7.11.5** По свободной кромке стоек должен быть предусмотрен поясок или фланец.

**2.7.11.6** Верхняя кромка стенок волнолома должна быть подкреплена ребром жесткости или окантована трубой (прутком). В местах возможного касания тросов следует предусматривать установку наделок скрупленной формы. Указанное относится также к кромкам вырезов в стенках для прохода тросов.

## 2.8 ФУНДАМЕНТЫ

### 2.8.1 Общие положения.

**2.8.1.1** Фундамент должен иметь прочную и жесткую конструкцию, обеспечивающую надежное крепление механизма (машины) или устройства к связям перекрытия и передачу усилий в поперечном и продольном направлениях на жесткие связи корпуса (перекрытия). Основные фундаментные балки, подкрепляющие их brackets и кницы необходимо совмещать в одной плоскости со связями перекрытия или специально установленными подкреплениями.

**2.8.1.2** Конструкция фундаментов должна исключать резонансную вибрацию фундаментов в целом и их элементов на всех спецификационных режимах работы механизмов.

**2.8.1.3** При установке фундамента на связи корпуса, участвующие в обеспечении общей прочности и расположенные в районе  $\pm 0,25L$  от миделя судна, при длине фундамента более трех его высот уменьшение высоты стенок в местах их окончания должно предусматриваться на длине не менее высоты фундамента.

Концы стенок фундаментов, устанавливаемых в средней части длины судна на непрерывные продольные связи расчетной палубы и двойного дна (днища), рекомендуется выполнять согласно рис. 2.8.1.3 при приварке концевых участков на длине не менее  $0,15$  м с потным проваром.

Элементы конструкции фундаментов не должны заканчиваться на неподкрепленных участках настилов (обшивки).

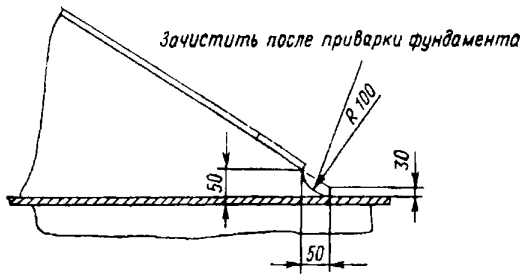


Рис. 2.8.1.3

**2.8.1.4** Если фундамент расположен таким образом, что только одна из его вертикальных (наклонных) стенок может быть совмещена с усиленной балкой перекрытия, под второй стенкой должна быть установлена дополнительная усиленная балка. Если установка фундамента на усиленные балки перекрытия невозможна, должны быть предусмотрены дополнительные усиленные балки перекрытия под каждой из стенок фундамента. Эти балки должны быть надежно перевязаны с балками набора и связями опорного контура перекрытия.

Подкрепления корпусных конструкций в районах установки фундаментов должны выполняться в соответствии с требованиями правил РС.

**2.8.1.5** Конструкция фундамента должна обеспечивать доступ к любому месту опорной поверхности, для чего следует предусмотреть соответствующие вырезы, при необходимости подкрепленные для компенсации снижения прочности и жесткости конструкции. Для стока воды должны быть предусмотрены шпигаты.

**2.8.1.6** На судах длиной  $L \geq 280$  м продольные балки фундаментов большой протяженности (длиной не менее шести высот фундамента), устанавливаемые

ливаемых в средней части длины судна на верхней палубе, должны изготавливаться из стали с тем же пределом текучести, что и настил верхней палубы.

**2.8.2 Фундаменты под главные механизмы.**

**2.8.2.1** Главные механизмы устанавливаются на фундаменты, состоящие из двух стенок, а двигатели большой мощности и среднеоборотные двигатели — на фундаменты из четырех стенок, по две с каждой стороны двигателя (см. рис. 2.8.2.1, а) или непосредственно на настил второго дна (см. рис. 2.8.2.1, б и в). Толщины деталей конструкции фундамента определяются в соответствии с Правилами постройки. Выбор типа и конструкции фундамента производится с учетом конструкции рамы главного механизма, а также указаний, содержащихся в технической документации поставщика главного механизма.

Толщину наружных стенок фундамента, имеющего по две стенки с каждой стороны двигателя, можно принимать равной толщине бракет и книц. Вырезы в поперечных бракетах четырехстеночного фундамента, как правило, не допускаются. При затруднениях с размещением болтов рекомендуется выполнять бракеты со сломом или с уступом.

**2.8.2.1.1** Стенки фундамента, устанавливаемого на настил второго дна, не имеющего углубления под картер двигателя (см. рис. 2.8.2.1.1, а), как правило, должны соединяться на каждом флоре между собой бракетами, а с наружной стороны — подкрепляться кницами. Если в настиле второго дна имеется углубление под картер, стенки фундамента должны раскрепляться кницами (см. рис. 2.8.2.1.1, б).

**2.8.2.1.2** Ширина книц, устанавливаемых с наружной стороны стенок, должна быть не менее 60 % высоты фундамента, а ширина внутренних книц — не менее 60 % суммарной высоты фундамента и углубления под картер.

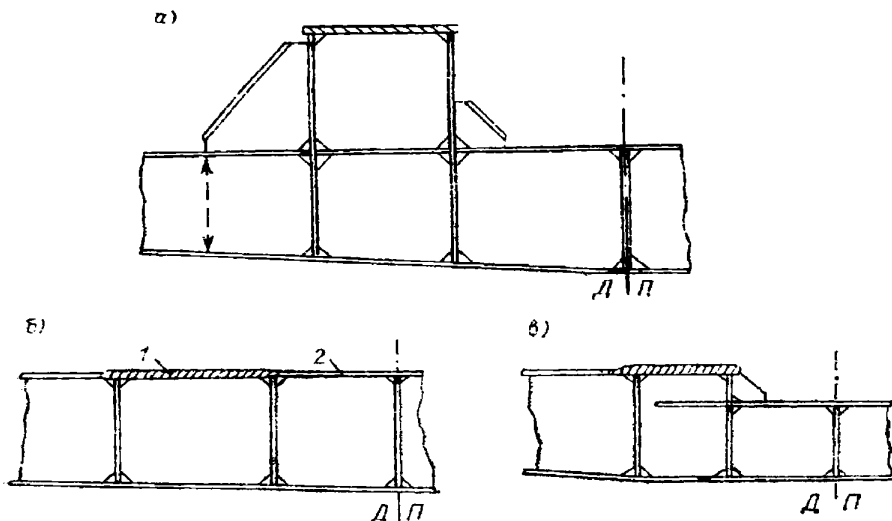


Рис. 2.8.2.1 Установка главных механизмов на фундаменты из четырех стенок (а) или непосредственно на настил второго дна (б, в): 1 — опорный лист; 2 — настил второго дна



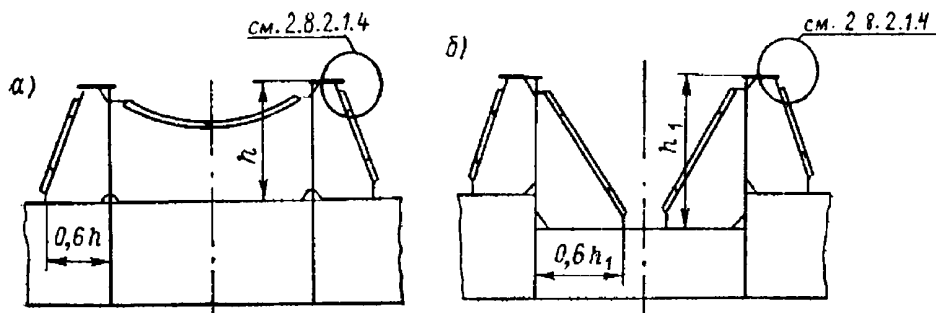


Рис. 2.8.2.1.1

Если внутренние brackets и кницы не могут быть выполнены согласно рис. 2.8.2.1.1, а и б, следует увеличить ширину наружных книц и уменьшить размеры внутренних книц (см. рис. 2.8.2.1.1, б). Кницы должны привариваться к опорным листам (пояскам) фундаментных балок.

Ширина всех brackets и книц в месте приварки их к опорному листу должна быть, по крайней мере, на 10 мм меньше ширины поддерживаемого пояса (опорного листа).

**2.8.2.1.3** Свободные кромки brackets и книц, кроме книц, подкрепляющих опорные листы фундамента (см. 2.8.2.2.1), должны быть подкреплены поясками или иметь отогнутый фланец.

**2.8.2.1.4** Ширина поясков книц и brackets должна быть равна десяти их толщинам, но не более 120 мм: концы поясков должны быть срезаны «на ус».

Приварка поясков книц и brackets к стенкам и опорным листам фундаментов, а также к настилу перекрытия, как правило, не допускается. Если в наружных стенках четырехстеночного фундамента предусматриваются вырезы, отстояние кромок вырезов от опорных листов (поясков) фундамента должно быть не менее 15 толщин стенки.

Для фундаментов среднеоборотных двигателей рекомендуется конструкция со сплошной фестонной полосой по свободной кромке опорного листа согласно рис. 2.8.2.1.4.

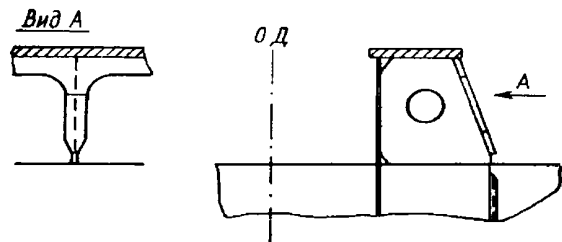


Рис. 2.8.2.1.4:  
ОД — ось двигателя

**2.8.2.2** Размеры опорных листов (поясков) фундамента должны обеспечивать размещение подкрепляющих их элементов и креплений механизма и быть не менее размеров опорных частей фундаментной рамы механизма.

Размеры приварных платиков при установке на опорные листы фундаментов необходимо принимать такими, чтобы минимальное расстояние от центра болта до кромки платика было не менее двух диаметров болта.

Толщина опорных листов может быть уменьшена на 10 — 15 % по сравнению с требуемой, если платики отсутствуют.

**2.8.2.2.1** Опорные листы в районе крепежных болтов должны быть подкреплены кницами, установленными между смежными болтами на равном расстоянии от их центров. Концы книц должны отстоять от настила перекрытия на 10 — 20 мм либо привариваться к горизонтальному ребру, установленному вдоль стенки фундамента на достаточном для выема болтов расстоянии от опорного листа. Вертикальный размер книц должен быть не менее удвоенной их ширины.

При наличии четырех опорных стенок установка указанных книц не требуется.

**2.8.2.2.2** Стенки фундамента должны располагаться возможно ближе к оси болтов крепления механизма, но не менее чем на 1,5 диаметра болта. Свободные кромки опорного листа (пояска) должны отстоять от оси болта не менее чем на два его диаметра.

**2.8.2.2.3** Если крепежные болты попадают на подкрепляющие опорные листы, brackets и кницы, допускается устанавливать brackets и кницы наклонно или делать в них вырезы для заводки болтов.

**2.8.2.3** При установке двигателя большой мощности на двойное дно опорные листы фундамента свариваются непосредственно в настил второго дна (см. рис. 2.8.2.1, б и в).

**2.8.2.4** На судах с двухвальной механической установкой большой мощности конструкция фундамента должна быть усилена, при этом должны учитываться тип и мощность механизма, отношение его высоты к длине и ширине фундамента рамы.

Рекомендуется соединить между собой внутренние стенки фундаментов brackets с уширенными поясками применительно к конструкциям, показанным на рис. 2.8.2.4.

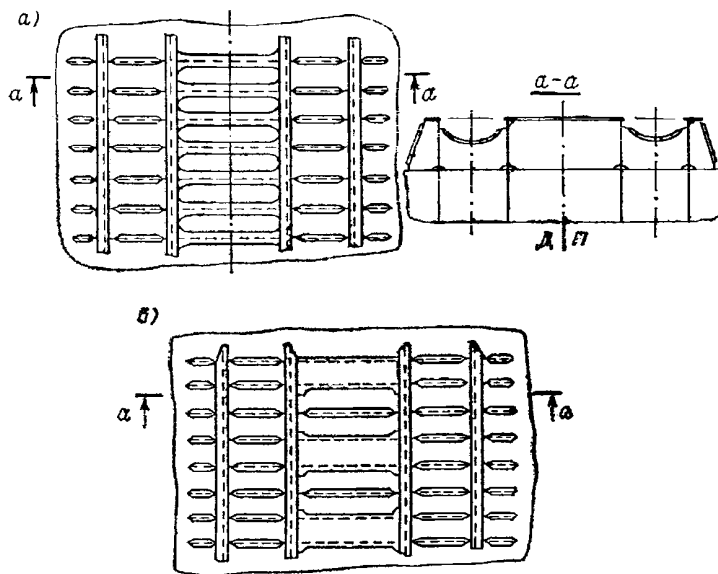


Рис. 2.8.2.4

**2.8.2.5** На судах без двойного дна механизмы устанавливаются на фундаменты, расположенные над днищевым набором (см. рис. 2.2.1.6).

**2.8.3 Фундаменты под котлы, турбоагрегаты, электродвигатели.**

**2.8.3.1** Фундаменты огнетрубных (цилиндрических) котлов должны иметь не менее двух опор седлообразной формы, расположенных в плоскости флоров. По верхним кромкам листов опор должны привариваться пояски толщиной не менее толщины вертикальных листов.

**2.8.3.1.1** Опоры должны перевязываться между собой не менее чем двумя продольными листами, приваренными к опорам и настилу (обшивке) перекрытия. Свободные кромки этих листов должны подкрепляться поясками или фланцами.

**2.8.3.1.2** Для предотвращения смещения котла в продольном направлении по его торцам должны предусматриваться упорные кницы, надежно связанные с набором перекрытия, на которые устанавливается котел.

**2.8.3.2** Фундаменты под водотрубные котлы должны выполняться в виде широко поставленных фундаментных опор, имеющих длину, необходимую для установки на них двух или трех опор котла, в зависимости от его длины.

**2.8.3.2.1** Фундаментные опоры должны состоять из двух продольных вертикальных (или наклонных) листов, перевязанных поперечными бракетами или диафрагмами в плоскости усиленных балок набора, и верхних горизонтальных листов или полос, предназначенных для крепления к ним котельных опор.

**2.8.3.2.2** При проектировании фундаментов под котлы необходимо учитывать эффект теплового

расширения элементов конструкции фундамента от работы котла.

**2.8.3.3** Фундаменты под турбоагрегаты и гребные электродвигатели должны выполняться в виде отдельных опор, состоящих из взаимно перевязанных продольных и поперечных вертикальных листов и бракет, совмещаемых в одной плоскости со стрингерами и флорами.

Если совмещение продольных листов фундаментов со стрингерами в одной плоскости невозможно, должны быть поставлены дополнительные стрингеры и полустрингеры под продольными листами фундаментов.

**2.8.3.3.1** В зависимости от конструкции и расположения механизмов допускается располагать бракеты и отдельные листы опор наклонно по отношению к стрингерам и флорам.

**2.8.3.3.2** По верхней кромке продольных и поперечных листов опор фундамента электродвигателей и турбозубчатых агрегатов должны устанавливаться горизонтальные полосы (пояски) или сплошной горизонтальный лист, предназначенные для крепления к ним опор механизмов. Вертикальные листы должны подкрепляться ребрами жесткости высотой не менее 60 мм, поставленными на расстоянии друг от друга не более 75 толщин этих листов.

**2.8.4 Фундаменты под палубные, грузовые, вспомогательные и другие механизмы (устройства).**

**2.8.4.1** При установке механизма (устройства) на палубный настил без специального фундамента может потребоваться увеличение толщины настила в месте установки в зависимости от типа и конструкции механизма (устройства).

**2.8.4.2** Если фундамент устанавливается на жесткие связи перекрытия корпуса, эти связи должны быть, если необходимо, подкреплены. В месте установки фундамента набор перекрытия соединяется с настилом непрерывными двусторонними швами.

**2.8.4.3** При установке фундаментов на расчетной палубе судов длиной  $L \geq 60$  м в районе  $\pm 0,25L$  от миделя требуется учитывать следующее.

**2.8.4.3.1** Фундамент должен опираться преимущественно на поперечные связи корпуса или крепиться к связям, не участвующим в общем продольном изгибе.

**2.8.4.3.2** Продольные несущие элементы (при наличии их у фундаментов), привариваемые к настилу палубы или скругленному ширстреку, должны быть конструктивно согласованы с продольным набором или подкреплениями и иметь плавное изменение сечения в плоскости совмещения продольных связей перекрытия и элементов фундамента.

**2.8.4.3.3** У фундаментов 1 под роульсы и киповые планки, соединяемых с верхней кромкой ширстрека (с полным проваром), должен предусматриваться продольный переходный элемент 2 (см. рис. 2.8.4.3.3), выполненный из стали с тем же пределом текучести, что и ширстрек 3. В месте соединения указанного элемента с ширстреком должна быть обеспечена плавность перехода с удалением притупления и механической обработкой мест окончания.

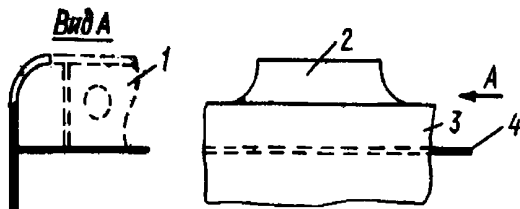


Рис. 2.8.4.3.3

Допустимость крепления фундамента к верхней кромке ширстрека и конструкция соединения в каждом случае являются предметом специального рассмотрения Регистром.

**2.8.4.3.4** Должен быть обеспечен доступ для осмотра палубы 4 под фундаментом 1 (см. рис. 2.8.4.3.3).

По согласованию с Регистром в отдельных случаях допускается выполнять конструкцию фундамента герметичной, с заполнением внутренней полости нейтральным материалом с хорошей адгезией.

**2.8.4.4** Фундаменты на расчетной палубе судов длиной  $40 \leq L < 60$  м, расположенные в районе  $\pm 0,25L$  от миделя судна, могут выполняться только с учетом требований 2.8.4.3.3.

**2.8.4.5** Фундаменты на расчетной палубе, расположенные вне указанного в 2.8.4.4 района, рекомендуется выполнять с доступом для осмотра настила палубы.

**2.8.4.6** Конструкции подвесных фундаментов, если они предусмотрены изготовителем вспомогательного механизма, являются предметом специального рассмотрения Регистром.

**2.8.4.7** Если фундаменты, устанавливаемые на палубах, платформах или переборках, испытывают переменные по величине (знаку) нагрузки от закрепляемых на них механизмов (агрегатов) либо расположены в районах интенсивной вибрации или являются непроницаемыми, должны быть предусмотрены конструктивные мероприятия, исключющие жесткие точки в местах окончания элементов конструкции фундаментов в поле пластины настила (обшивки) и ножевые опоры в местах опирания указанных элементов на балки набора другого направления.

## 2.9 КОНСТРУКЦИИ В РАЙОНАХ ИНТЕНСИВНОЙ ВИБРАЦИИ

### 2.9.1 Общие положения.

**2.9.1.1** Повышение надежности конструкций корпуса в районах интенсивной вибрации обеспечивается как изменением характера и значений возмущающих сил, так и увеличением жесткости конструкций наряду с мерами по обеспечению вибропоглощения и виброизоляции.

**2.9.1.2** Увеличение жесткости конструкций может быть обеспечено следующими конструктивными мероприятиями:

.1 устройством возможно большего числа поперечных полупереборок в машинном отделении судна и в помещениях над ним. Указанные полупереборки (а также переборки) на различных палубах должны располагаться непосредственно друг над другом и, во всяком случае, над рамными шпангоутами МО. Рекомендуется рамные шпангоуты заменять полупереборками;

.2 расположением внутренних стальных переборок (выгородок) в надстройках и рубках (для санузлов, камбузов, кают и прочих помещений) друг над другом таким образом, чтобы эти переборки в возможно большей степени поддерживали друг друга;

.3 уменьшением расчетных пролетов балок надпалубного набора, установкой переборок или усиленных надпалубных связей в надстройках и твиндеках с целью увеличения жесткости палубных перекрытий.

Если участки палуб между жесткими опорами (бортами, переборками) имеют значительную

площадь (например, на железнодорожных паромках, на накатных судах (судах ро-ро)), следует обеспечивать не только требуемые из условий прочности моменты сопротивления рамных бимсов и карлингсов, но и моменты инерции, обусловленные требованиями к жесткости перекрытия.

Тяжелое оборудование (станки, пульта управления и т.п.) в районах интенсивной вибрации должно иметь соответствующие крепления к палубе или должно быть спроектировано таким образом, чтобы оно само являлось подкреплениями палуб или отдельных пластин.

Установка оборудования на не подкрепленные набором участки пластин не допускается;

**4** перевязкой конструкций корпуса в МО с конструкциями, расположенными в нос и в корму от него;

**5** установкой дополнительных рамных и усиленных балок. Рамные конструкции по возможности должны образовывать кольцевые рамы.

**2.9.1.3** В районах интенсивной вибрации рекомендуется увеличивать жесткость балок и пластин. Это достигается уменьшением пролетов балок и пластин, а для балок — и увеличением их высоты. При одинаковом моменте сопротивления предпочтительной является балка, имеющая больший момент инерции.

**2.9.1.4** Улучшение вибрационных характеристик конструкции в ряде случаев может быть достигнуто путем попарной перевязки рядом расположенных балок набора (см. рис. 2.9.1.4).

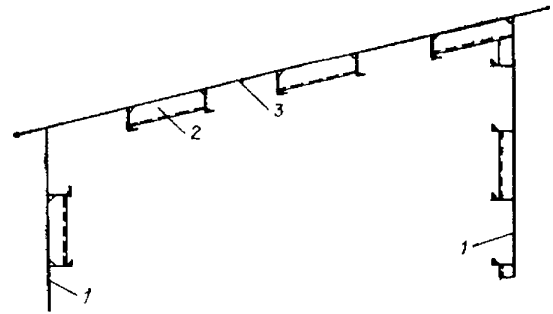


Рис. 2.9.1.4 Попарная перевязка рядом расположенных балок набора:  
1 — переборка; 2 — бракета с фланцем или профиль; 3 — борт

**2.9.1.5** При необходимости увеличения жесткости рамных балок в направлении, перпендикулярном плоскости их стенки, могут быть выполнены: попарная перевязка бракетами соседних рамных балок (см. рис. 2.9.1.5, а), установка дополнительных книц устойчивости (см. рис. 2.9.1.5, б) или книц согласно рис. 2.9.1.5, в. При наибольшей высоте рамной балки кница целесообразно довести до свободного пояса и приварить к нему.

Кници должны иметь плавное соединение с балками основного набора (см. рис. 2.9.1.5, б, в). Подобные подкрепления рекомендуются, в частности, для предотвращения образования трещин в стенках рамных связей непосредственно над сварным швом, соединяющим их с обшивкой (настилом).

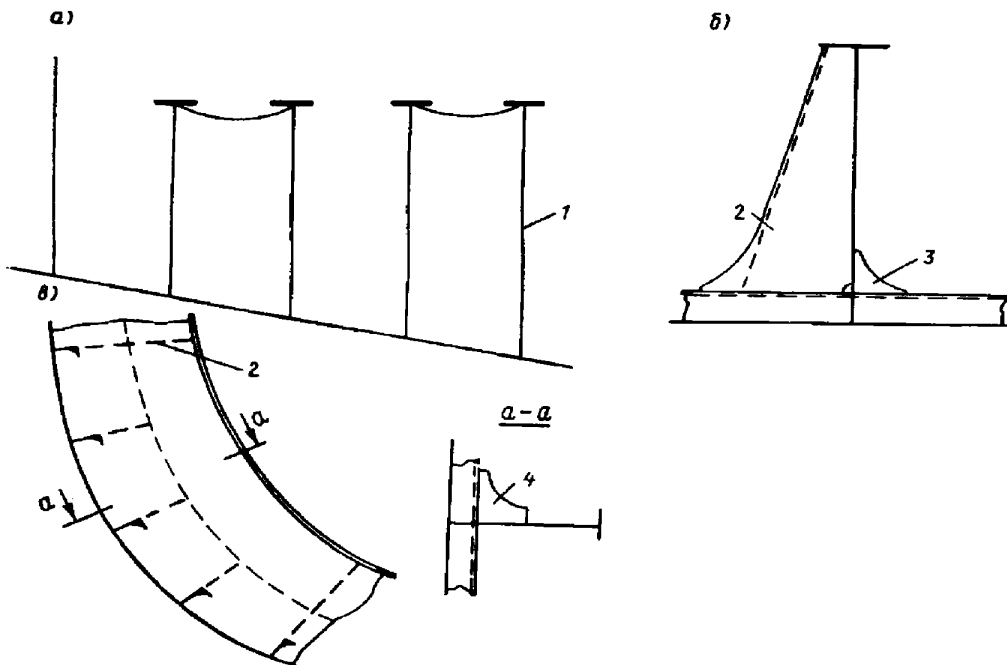


Рис. 2.9.1.5 Увеличение жесткости рамных балок в направлении, перпендикулярном плоскости его стенки:  
1 — флор; 2 — кница устойчивости; 3 — смягчающая кница; 4 — кница

2.9.1.6 При появлении трещин в листах обшивки (настила) вдоль опорного контура эффективной является установка дополнительных (промежуточных) балок (ребер жесткости), уменьшающих пролет пластины (см. рис. 2.9.1.6, а и б) или соотношение сторон опорного контура пластины (см. рис. 2.9.1.6, в) либо установка дополнительных опор для балок основного набора (см. рис. 2.9.1.6, г), что увеличивает жесткость последних и несколько улучшает вибрационные характеристики пластин обшивки (настила).

В конструкциях с установкой дополнительных (промежуточных) балок набора выбор конструкции узла закрепления концов указанных балок следует производить с учетом возможных последствий для целостности (и особенно — непроницаемости) конструкции неустраненных (из-за затруднений конструктивно-технологического характера) жестких точек и ножевых опор, создаваемых этими узлами.

В частности, для сечений по б — б (см. рис. 2.9.1.6) вариант 1 может быть использован, когда продольная переборка непроницаемая, а поперечная переборка и флоры проницаемые (жесткие точки — у кромок ребер жесткости). Вариант 2 применяется в том случае, когда продольная и поперечная переборки непроницаемые (жесткие точки в стенках флорой у кромок ребер жесткости), а вариант 3 — когда продольная переборка проницаемая (жесткие точки в обшивке переборки у концов ребер жесткости).

2.9.1.7 Особое внимание следует обращать на исключение всякого рода жестких точек и ножевых опор в непроницаемых и проницаемых конструкциях. Угловые швы тавровых соединений должны быть двусторонними непрерывными (см. также 1.5.2.2).

Применение прерывистых шахматных швов для приварки бортового и палубного набора в районе ма-

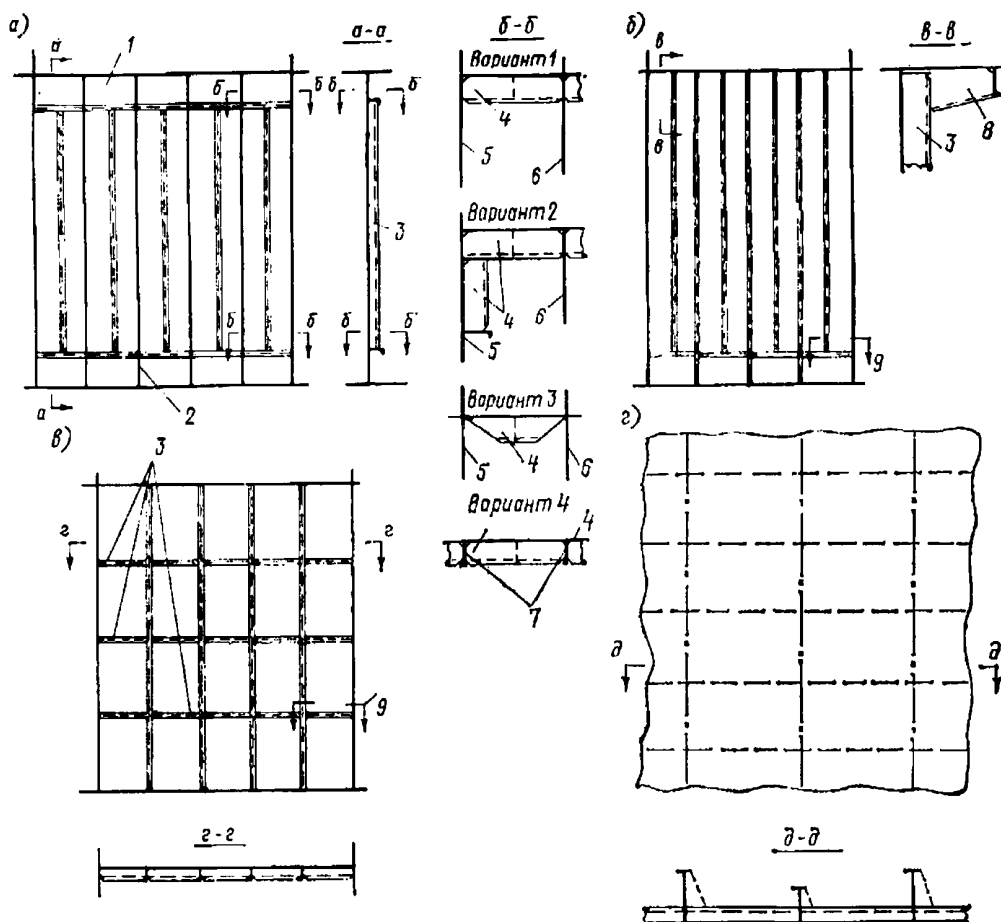


Рис. 2.9.1.6 Подкрепления листов обшивки (настила):

- 1 — продольная переборка; 2 — флор; 3 — дополнительная (промежуточная) балка набора;
- 4 — ребро жесткости; 5 — переборка; 6 — флор; 7 — балка набора; 8 — бракета; 9 — применить б — б

пинного отделения является предметом специального рассмотрения Регистром.

**2.9.1.8** Концы балок и пиллерсов следует закреплять кницами (см. рис. 2.9.1.8).

Рекомендуется применение книц со скругленной свободной кромкой (см. 1.3.1.2).

Соединения внахлестку, как правило, не допускаются.

**2.9.1.9** Размеры вырезов (включая вырезы для перетоков и пропуска сварных швов) и их число должны быть минимальными (см. также 1.2.6.8 и рис. 1.2.6.8, б и в).

**2.9.1.10** Крепление опор различного рода механизмов, устройств и оборудования следует предусматривать только к балкам набора. Крепление к пластинам обшивки или настила не допускается.

### 2.9.2 Кормовая оконечность.

**2.9.2.1** Вследствие гибкости, обусловленной уменьшением вертикального и горизонтального моментов инерции сечений корпуса, а также близости источников возмущающих сил (гребной винт и, при расположении машинного отделения в корме, и главный двигатель) динамические характеристики кормовой оконечности оказывают большое влияние на уровень вибрации всего судна.

**2.9.2.2** Свес кормовой оконечности (консоль), расположенный над винтом и рулем, должен быть возможно меньшим с целью уменьшения массы консоли и увеличения жесткости конструкции.

**2.9.2.3** Увеличение вертикального и горизонтального моментов инерции сечений кормовой оконечности может быть достигнуто увеличением толщины ее наружной обшивки (включая обшивку юта) до значений, предписываемых Правилами постройки

для средней части длины судна, а также установкой продольных переборок, рамных шпангоутов, платформ, бортовых стрингеров, образующих с горизонтальными рамами поперечных и продольных переборок замкнутые рамы, а также совмещением в одной плоскости карлингсов и днищевых стрингеров, перевязанных друг с другом раскосами или часто поставленными пиллерсами.

**2.9.2.4** Наибольшая интенсивность повреждений от вибрации отмечается в ахтерпике. Трещины образуются у концов книц и срезанных «на ус» балок и ребер жесткости, в том числе коротких ребер жесткости, устанавливаемых для обеспечения устойчивости, а также, если не предусмотрены конструктивные мероприятия для исключения жестких точек, в местах прохода балок через поддерживающие их конструкции (переборки, платформы, рамы), по стыковым швам поясков рам, включая соединения пересекающихся рам одинаковой высоты.

**2.9.2.5** В ахтерпике следует устанавливать по крайней мере одну продольную отбойную переборку (см. также выше) в ДП.

**2.9.2.6** При пролете ребер жесткости более 2,5 м может быть рекомендована установка перемычек, попарно перевязывающих ребра жесткости (см. рис. 2.9.1.4).

**2.9.2.7** Концы балок набора и ребер жесткости, как правило, должны закрепляться кницами (см. рис. 2.2.3.5.1 и 2.5.2.4).

**2.9.2.8** Повышение жесткости флоров, расположенных в районе гребного винта, обеспечивается утолщением стенок флоров и установкой дополнительных подкреплений — ребер жесткости и бракет.

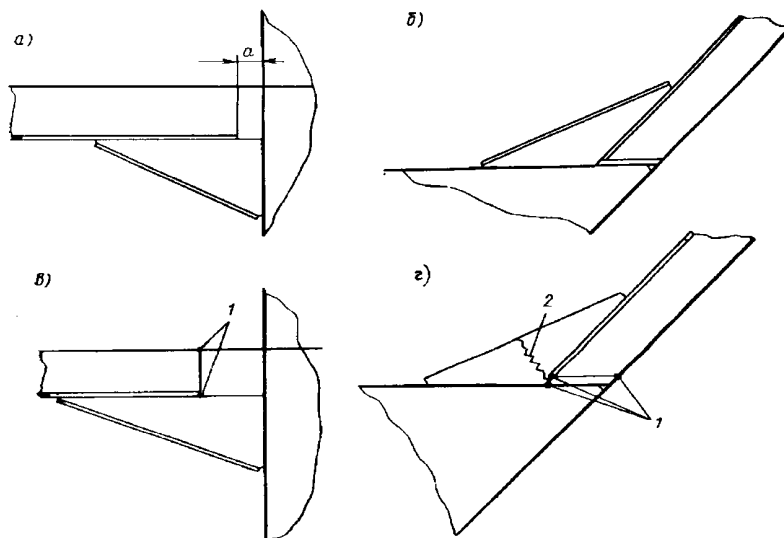


Рис. 2.9.1.8 Закрепление кницами концов балок и пиллерсов:

*a* — правильно (зазор минимальный,  $0 \leq a \leq 40$  мм); *б* — правильно (кница обладает требуемыми прочностью и устойчивостью); *в* — неправильно (большой зазор); *г* — неправильно (лежащая кница с неподкрепленной кромкой); *1* — места возможного появления трещин; *2* — характер трещины в книце

**2.9.2.9** Если расстояние между бортом и продольной переборкой (днищевым стрингером) или продольными переборками (днищевыми стрингерами), измеренное по пояску флора, превышает 2,5 м, целесообразна установка между флорами продольных бракет или балок, привариваемых к пояскам флоров (см. рис. 2.9.2.9). Указанные конструкции повышают жесткость флоров в продольном направлении.

**2.9.2.10** При одинаковой высоте флоров и днищевых стрингеров узлы соединения их поясков, следует выполнять по варианту 1 (см. рис. 1.3.2.10).

**2.9.2.11** Пояски флоров и рамных бимсов должны срезаться «на ус» в местах соединения указанных рамных балок с продольными переборками с целью исключения возможности появления трещин в обшивке переборок у кромок привариваемых поясков (см. рис. 2.2.1.4). При этом стойки переборок должны крепиться к пояскам флоров и рамных бимсов (а также бимсов) кницами, установленными с обеих сторон переборки (см. рис. 2.9.2.11).

Указанное относится и к узлам соединения карлингсов и днищевых стрингеров с поперечными переборками, а также флоров с днищевыми стрингерами при различной их высоте (см. рис. 2.2.2.6, а).

**2.9.2.12** Особое внимание в конструкции отбойных переборок (аналогично — платформ с вырезами) следует обращать на участки, примыкающие к смежным конструкциям, и на состояние кромок вырезов. Указанные участки должны иметь ограниченные размеры (с целью повышения жесткости) и закрепление на опорном контуре без жестких точек и ножевых опор. Размеры пластин с вырезами следует ограничивать установкой дополнительных ребер жесткости (см. рис. 2.9.2.12). Кромки вырезов должны быть гладкими, свободными от надрезов. В некоторых случаях целесообразно подкрепление вырезов (см. 1.2.6.11).

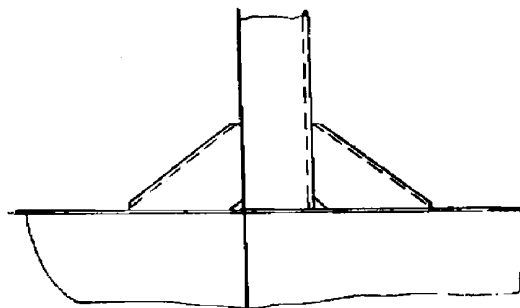


Рис. 2.9.2.11

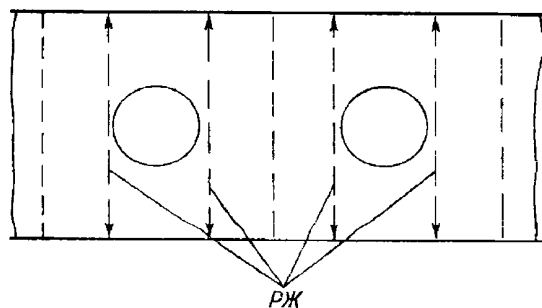


Рис. 2.9.2.12:  
РЖ — ребра жесткости

**2.9.2.13** При локальном увеличении шпации по сравнению с принятой для соседних участков следует предусматривать соответствующее утолщение листов наружной обшивки или установку подкреплений.

Конструкция подкреплений не должна создавать жестких точек в листах обшивки (настила).

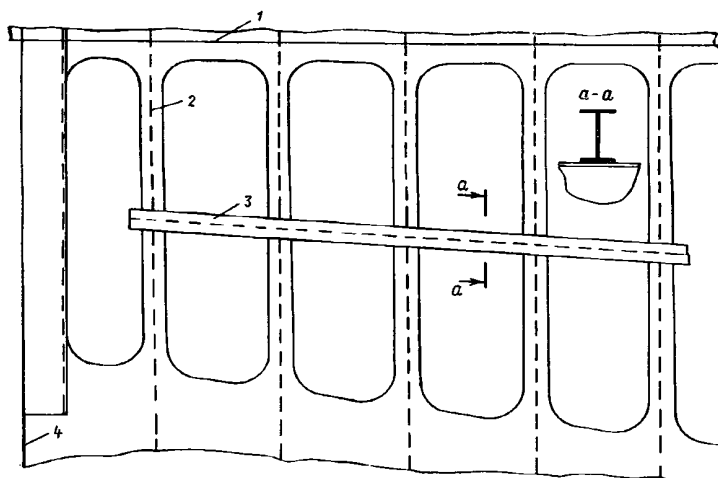


Рис. 2.9.2.9 Увеличение жесткости флоров в направлении вдоль судна:  
1 — продольная переборка; 2 — поясок флора; 3 — продольная балка; 4 — поперечная переборка

### 2.9.3 Машинное отделение.

**2.9.3.1** Снижение вибрации, возбуждаемой двигателем, может быть достигнуто увеличением жесткости системы «двигатель — фундамент — двойное дно». Необходимо также обратить внимание на конструкцию соединения фундамента с полупереборками, крепление двигателя и т.п. Весьма желательна установка нескольких полупереборок по длине фундамента главного двигателя.

**2.9.3.2** Переборки и пиллерсы под шахтой МО следует располагать точно друг под другом. Пиллерсы не должны опираться на недостаточно жесткие конструкции (например, в пролете рамных бимсов), поскольку такие системы могут иметь низкие частоты собственных колебаний. Вместо рамных балок, поддерживаемых пиллерсами, в кормовой части судна и в районах надстроек рекомендуется устанавливать полупереборки. Полупереборки также должны устанавливаться в одной плоскости.

**2.9.3.3** Следует избегать уменьшения высоты двойного дна в нос и в корму от двигателя, а также устройства рецессов или колодцев в носовой или кормовой части МО.

**2.9.3.4** Всякого рода уступы и каналы в двойном дне способствуют снижению прочности и жесткости флоров и стрингеров из-за обрыва или существенного уменьшения ширины присоединенного пояса настила второго дна или обшивки днища (см. рис. 2.2.3.8.1).

**2.9.3.5** Не рекомендуется устанавливать фундаменты различных вспомогательных механизмов на платформах, поддерживаемых только рамными бимсами и карлингсами. При невозможности выполнения указанной рекомендации необходимо предусматривать жесткие опоры в виде пиллерсов, частичных переборок и больших книц (бракет).

**2.9.3.6** Для уменьшения вибрации фундаментов главных двигателей может быть использована конструкция с приподнятым вторым дном, при этом уступ в двойном дне следует протягивать от переборки до переборки.

**2.9.3.7** При кормовом расположении МО, когда пролет флоров в носовой части МО превышает расстояние между поперечными переборками, целесообразно устраивать на этом участке цистерны, продольные стенки которых будут являться дополнительными опорами для длинных флоров. С этой целью может быть рекомендована также установка дополнительных днищевых стрингеров в носовой части МО.

**2.9.3.8** На концевых переборках МО рекомендуется устанавливать рамные стойки в плоскости днищевых стрингеров, поддерживающих продольные фундаментные балки. Рамные стойки следует

протягивать до ближайшей платформы МО, обладающей надлежащей жесткостью в горизонтальной плоскости.

**2.9.3.9** Существенное увеличение жесткости отсека МО при кормовом его расположении обеспечивается при протягивании возможно дальше в корму продольных переборок грузовых трюмов (танков).

**2.9.3.10** Если двигатель раскрепляется распорками на уровне присоединения их к бортам следует устраивать жесткие платформы.

Распорки и платформы должны располагаться в одной плоскости.

**2.9.3.11** При поперечной системе набора двойного дна закрепление концов ребер жесткости пронизаемых флоров в МО предусматривается в зависимости от высоты двойного дна, типа и мощности энергетической установки, т.е. ожидаемого уровня вибрации.

Расстояние между ребрами жесткости пронизаемых флоров рекомендуется принимать не более 0,9 м.

**2.9.3.12** Размеры и число всех вырезов во флорах и днищевых стрингерах машинного отделения должны быть минимальными.

### 2.9.4 Надстройки и рубки.

**2.9.4.1** Для надстройки (далее в настоящем разделе под надстройками понимаются также и рубки) в целом необходимо обеспечить достаточную жесткость по отношению к сдвигу в продольном и поперечном направлениях, а также к изгибу в вертикальной плоскости.

**2.9.4.2** Повышение частоты свободных колебаний надстроек может быть достигнуто при возможно более жестком соединении надстройки с корпусом, а также отдельных ее ярусов друг с другом, что обеспечивается при надлежащем соединении наружных стенок надстройки и ее внутренних переборок, а также стенок шахты МО с переборками корпуса и переборками жилых помещений, расположенных в одной плоскости с переборками надстроек.

**2.9.4.3** Высота надстройки должна быть возможно меньшей, а длина — не менее ее ширины. Высокие рубки могут оказаться подверженными вибрации в поперечном и продольном направлениях, что потребует дополнительных подкреплений корпуса и связанного с ними усложнения конструкции

**2.9.4.4** Носовая переборка надстройки должна, как правило, располагаться в плоскости поперечной переборки корпуса. Если носовая переборка предусматривается криволинейной в плане, перевязка с поперечной переборкой корпуса выполняется при помощи бракет (см. рис. 2.9.4.4). При этом следует обратить внимание на исключение ножевых опор и жестких точек.



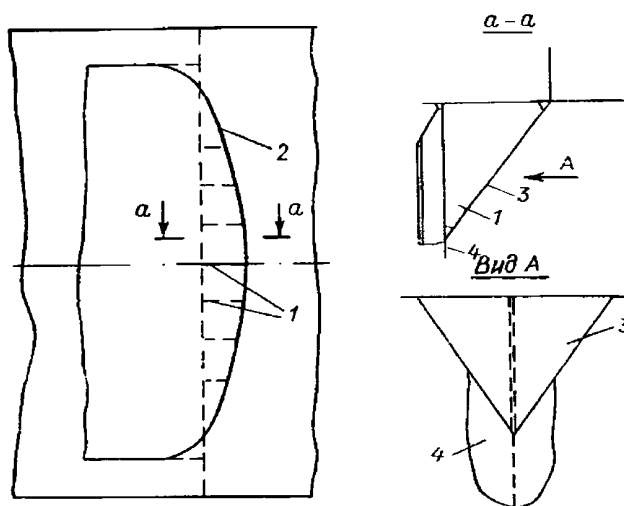


Рис. 2.9.4.4 Перевязка носовой переборки надстройки с поперечной переборкой корпуса:  
1, 3 — бракеты; 2 — носовая переборка; 4 — поперечная переборка

**2.9.4.5** При установке концевой переборки надстройки не в плоскости, расположенной ниже поперечной переборки корпуса, увеличиваются амплитуды вертикальных колебаний участков надстройки по ее длине. Ограничение указанных перемещений может быть достигнуто установкой под носовой переборкой надстройки полупереборок и пиллерсов, рассчитанных на восприятие соответствующих усилий и надежно перевязанных с корпусом и надстройкой.

**2.9.4.6** Если кормовая переборка надстройки по высоте выполнена уступами, под кормовую переборку каждого яруса следует устанавливать внутри надстройки пиллерсы или, что рациональнее, стальные внутренние переборки помещений.

**2.9.4.7** Не следует располагать пиллерсы на рамных бимсах или карлингсах, даже если они рассчитаны на эту дополнительную нагрузку, поскольку указанные рамные балки не могут быть жесткими опорами для пиллерсов.

Как исключение, такая конструкция может быть допущена Регистром на основании результатов рассмотрения вибрационных характеристик конструкции.

**2.9.4.8** Боковые стенки надстроек и внутренние продольные переборки обеспечивают сопротивление надстройки сдвигу в направлении вдоль судна, поэтому следует избегать выполнения в них всякого рода уступов, разрывов и больших вырезов.

При наличии уступов необходимо увеличение жесткости подпалубных конструкций с целью восприятия вертикальных усилий, действующих в районе уступа, а также подкрепление больших вырезов в боковых стенках.

Соединение боковых стенок с расположенными ниже конструкциями должно максимально жестким, насколько это возможно, как это предписывается для концевых переборок.

**2.9.4.9** Вибрация отдельных конструкций надстроек может быть уменьшена при выполнении следующих рекомендаций:

**1** использовать стальные внутренние переборки в качестве опорных конструкций, располагая их в плоскостях переборок и пиллерсов МО;

**2** с целью уменьшения прогибов конструкции избегать больших неподкрепленных участков палуб (т.е. больших пролетов балок), а для конструкций, воспринимающих значительные нагрузки — консольных балок.

## 2.9.5 Рамные балки в цистернах и танках.

**2.9.5.1** Вибрационные повреждения рамных балок в цистернах и грузовых танках вызываются в основном колебаниями стенок и поясков этих балок в плоскости, перпендикулярной плоскости стенки.

С целью уменьшения повреждаемости указанных рамных балок рекомендуется усиливать соединение ребер жесткости рам с поддерживаемыми рамными балками основного набора (см. рис. 1.3.4.2, е), уменьшать расстояния между кницами устойчивости (см. 1.2.3.3), приваривать концы ребер жесткости к пояскам рамных балок (см. 1.2.3.2).

**2.9.5.2** Кница устойчивости следует приваривать к пояскам рам, уменьшая тем самым пролет пояска между опорами, а нижние концы книц выполнять с плавным переходом к пояскам балок основного набора (см. рис. 2.9.1.5, б). Концы ребер жесткости следует закреплять на смежных конструкциях.

### 3 УЧЕТ ХАРАКТЕРА НАГРУЖЕНИЯ И УРОВНЯ НАПРЯЖЕННОСТИ ПРИ ВЫБОРЕ ВАРИАНТА КОНСТРУКТИВНОГО ОФОРМЛЕНИЯ УЗЛА

#### 3.1 РАСЧЕТНЫЕ ЗАВИСИМОСТИ ОЦЕНКИ РАБОТОСПОСОБНОСТИ УЗЛОВ ПЕРЕСЕЧЕНИЯ БАЛОК СУДОВОГО НАБОРА

**3.1.1** Все расчетные напряжения в приводимых зависимостях определяются как номинальные, т.е. на основе стержневой идеализации балочных элементов конструкций. При этом нормальные напряжения определяются применительно к тому пояску балки, в котором при рассматриваемом конструктивном оформлении узла наиболее вероятны усталостные повреждения (обычно для свободного пояска). Касательные напряжения определяются как отношение перерезывающей силы к площади сечения стенки балки с учетом ее уменьшения за счет вырезов.

Суммарные расчетные нормальные напряжения

$$\sigma_{\Sigma} = \sigma_{\alpha} + \gamma \sigma_{\sigma\tau}^p, \quad (3.1.1-1)$$

где  $\sigma_{\Sigma}$  — амплитуда значения нормальных напряжений от переменных во времени (волновых) эксплуатационных нагрузок с обеспеченностью  $10^{-5}$ ;  
 $\gamma = 0,7$ , если напряжение  $\sigma_{\sigma\tau}^p$  растягивающее;  
 $0,5$ , если напряжение  $\sigma_{\sigma\tau}^p$  сжимающее;  
 $\sigma_{\sigma\tau}^p$  — расчетные значения нормальных напряжений от наибольших практически постоянных или медленно изменяющихся во времени статических нагрузок (здесь и ниже значения  $\sigma_{\sigma\tau}^p$  рассматриваются по абсолютной величине без учета знака).

Суммарные расчетные касательные напряжения

$$\tau_{\Sigma} = \tau_{\alpha} + 0,7\tau_{\sigma\tau} \quad (3.1.1-2)$$

где  $\tau_{\alpha}$ ,  $0,7\tau_{\sigma\tau}$  — составляющие касательных напряжений, соответствующие по смыслу аналогичным составляющим нормальных напряжений, приведенным в формуле (3.1.1-1).

Порядок определения указанных составляющих напряжений регламентируется нормативными документами Регистра.

**3.1.2** Приемлемость конструктивного оформления узла, подверженного циклическому нагружению, устанавливается проверкой по условию

$$\alpha_{\Sigma}^y \bar{\sigma}_{\Sigma} \leq 0,7K_L K_{\Sigma} \left\{ 1 + \frac{1}{2} (\tilde{\sigma}_{\sigma\tau}^a)^{1,5} \tilde{\sigma}_{\sigma\tau}^p \right\}, \quad (3.1.2)$$

где  $\alpha_{\Sigma}^y$  — эффективный коэффициент концентрации напряжений в узле, принятый в табл. 3.2 либо полученный на основе непосредственных испытаний узла на усталость;

$\bar{\sigma}_{\Sigma}$  — относительные (в долях предела текучести стали  $R_{eH}$ ) расчетные нормальные напряжения в сечении по рассматриваемому узлу;  
 $K_L = f(L) = 1 + 0,06(L/100)^{1,5}$ ;

$K_{\Sigma} = f(R_{eH}) = 1/(1 + 0,5(R_{eH}/235 - 1))^{1,5}$ ;  
 $\tilde{\sigma}_{\sigma\tau}^a = \sigma_{\sigma\tau}^a / \sigma_{\Sigma}$  — относительная (в долях  $\sigma_{\Sigma}$ ) амплитудная составляющая статических напряжений, равная полуразности наибольших и наименьших возможных напряжений  $\sigma_{\sigma\tau}$  в процессе эксплуатации конструкции с учетом правила знаков (плюс для растягивающих и минус для сжимающих напряжений);  
 $\tilde{\sigma}_{\sigma\tau}^p = \sigma_{\sigma\tau}^p / \sigma_{\Sigma}$  — относительная величина  $\sigma_{\sigma\tau}^p$ .

Проверка условия (3.1.2) выполняется применительно к растягивающим напряжениям  $\sigma_{\sigma\tau}^p$ . При сжимающих напряжениях дополнительная проверка указанного условия требуется в случаях, когда эти напряжения более чем в 1,5 раза превышают по абсолютной величине наибольшие возможные растягивающие напряжения  $\sigma_{\sigma\tau}^p$ .

**3.1.3** В районе технологических вырезов в стенках перекрестных балок для пропуска балок главного направления достаточность размеров сечений, стенок, ослабленных вырезами, на восприятие повышенных и переменных во времени перерезывающих сил определяется условием

$$\alpha_{\Sigma}^B \tau_{\Sigma} \leq 0,7K_L K_{\Sigma} \{ 1 + 0,7(\tilde{\tau}_{\sigma\tau}^a)^{1,5} \tilde{\tau}_{\sigma\tau}^p \}, \quad (3.1.3)$$

где  $\alpha_{\Sigma}^B$  — эффективный коэффициент у выреза, определяемый экспериментально подобно значениям  $\alpha_{\Sigma}^y$  или (в первом приближении) по выражению

$\alpha_{\Sigma}^B = 2(1 - 0,5 H/H_n)(A/\delta)^{0,5}$ ,  
 $H, H_n$  — высота выреза и стенки перекрестной связи;  
 $A, \delta$  — ширина выреза в месте приварки стенки к обшивке и толщина обшивки в районе выреза; соотношение параметров  $A$  и  $\delta$  должно отвечать условию  $A/\delta \geq 5$ .

При  $A/\delta < 5$  следует принимать  $A/\delta = 5$ ;

$\sigma_{\Sigma} = \tau_{\Sigma} / (0,57R_{eH})$ ;

$K_L, K_{\Sigma}$  — см. 3.1.2;

$\tilde{\tau}_{\sigma\tau}^a, \tilde{\tau}_{\sigma\tau}^p$  — параметры статических компонентов касательных напряжений, определяемые аналогично параметрам  $\tilde{\sigma}_{\sigma\tau}^a$  и  $\tilde{\sigma}_{\sigma\tau}^p$ , способ нахождения которых указан выше.

#### 3.2 ЭФФЕКТИВНЫЕ КОЭФФИЦИЕНТЫ КОНЦЕНТРАЦИИ НАПРЯЖЕНИЙ В ОСНОВНЫХ УЗЛАХ КОРПУСНЫХ КОНСТРУКЦИЙ

В табл. 3.2.1 приведены эффективные коэффициенты концентрации напряжений в основных узлах корпусных конструкций. В графе 1 приводится название соединяемых связей, в графе 2 — код узла, позволяющий произвести выбор оптимального конструктивного решения на основе характерных признаков. Структура кода следующая.

**Первый индекс** — характеристика интенсивности нагружения связей, в качестве которой принимаются опорные реакции конструкции (ОРК). Предусматриваются три категории узлов:

- I — ОРК не превышает 0,6 допускаемых значений;
- II — ОРК не превышает 0,9 допускаемых значений;
- III — ОРК более 0,9 допускаемых значений.

ОРК и их допускаемые значения определяются расчетами местной прочности.

**Второй индекс** связан с расположением узла в корпусе и обозначается цифрой, определяющей конструктивную зону корпуса (включая надстройки):

- 1 — днище и второе дно;
- 2 — борта и наружные стенки надстроек;
- 3 — палубы;
- 4 — переборки;
- 5 — платформы, второстепенные переборки, переборки надстроек, выгородки.

Если узел используется в нескольких зонах корпуса, в круглых скобках указывается группа цифр, соответствующая этим зонам.

**Третий индекс** указывает на наличие в узле связей, участвующих в общем изгибе. По этому признаку узлы подразделяются на две группы:

- O — узлы связей, участвующих в общей прочности;
- M — узлы связей, обеспечивающих только местную прочность.

В графе 3 при наличии вариантов узла указан вариант исполнения.

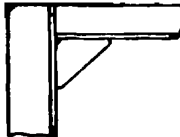
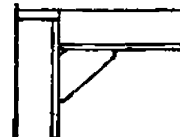
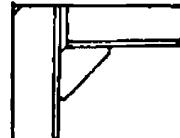
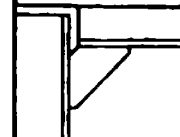

В графе 4 приведен схематический эскиз узла.

В графе 5 приведены эффективные коэффициенты концентрации. Для узлов, у которых этот коэффициент близок к единице или меньше, в графе стоит прочерк, в этих случаях работоспособность узла при эксплуатационных переменных нагрузках обеспечена и выполнять расчетную проверку по формулам (3.1.1-1) и (3.1.1-2) не требуется.

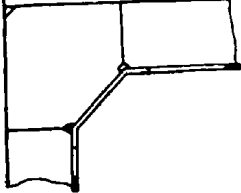
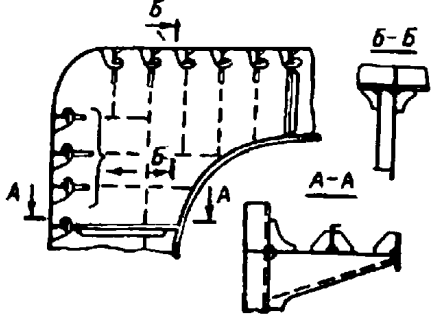
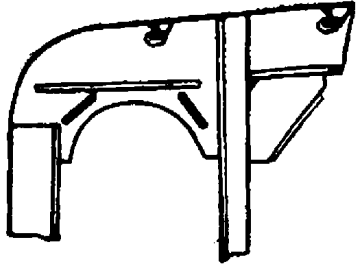
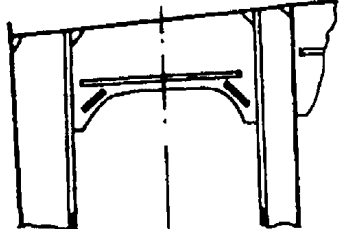
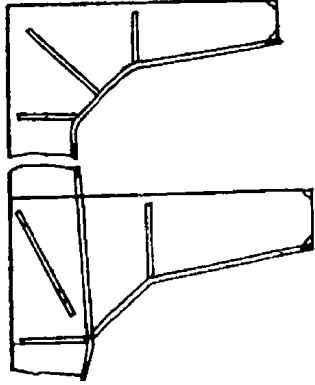
В примечаниях даны особенности нагружения или конструирования узла.

Таблица 3.2

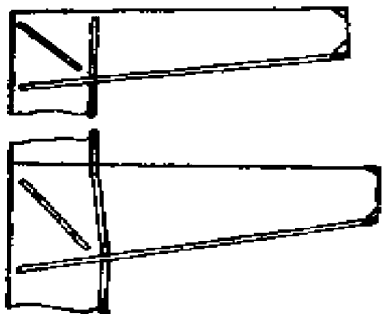
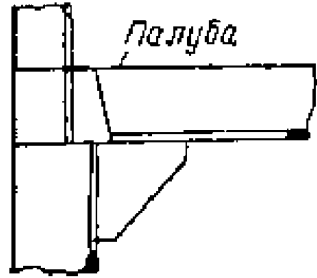
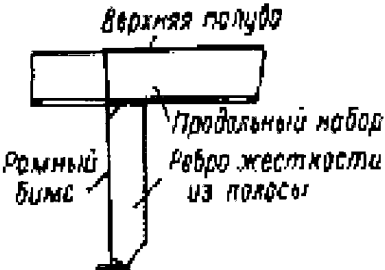
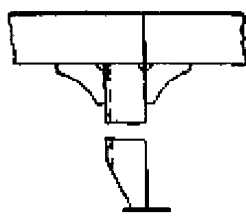
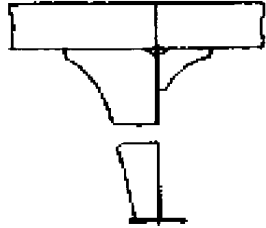
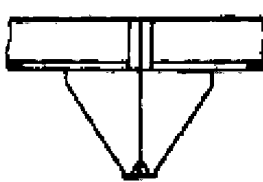
Основные узлы корпусных конструкций

Соединяемые связи	Обозначение (код) узла	Вариант исполнения	Эскиз угла	Эффективный коэффициент концентрации
1. Соединение шпангоута и бимса	II(2;3) M	a		1,6
		б		1,7
		в		1,7
		г		3
		д		3

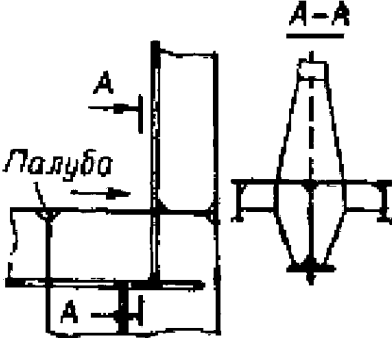
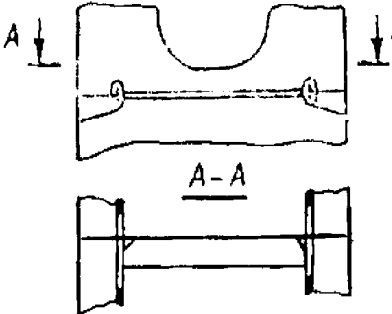
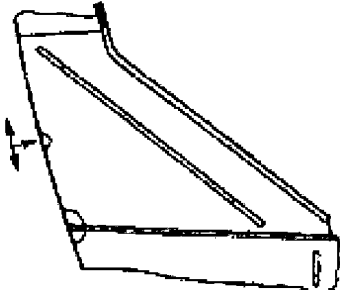
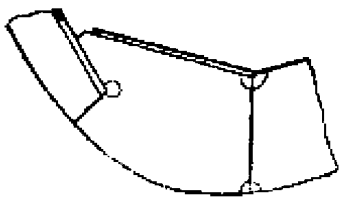
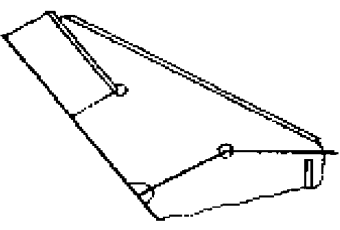
Продолжение табл. 3.2

Соединяемые связи	Обозначение (код) узла	Вариант исполнения	Эскиз угла	Эффективный коэффициент концентрации
		<i>e</i>		2,5
	Ш(2;3) М	<i>ж</i>		1,6
2. Соединение набора бортов и верхней палубы в районе двойного борта	П(2;3;4) М	<i>a</i>		1,7
		<i>б</i>		1,7
3. Соединение рамного шпангоута и консольного бимса	П(2;3) МС	<i>a</i>		1,7

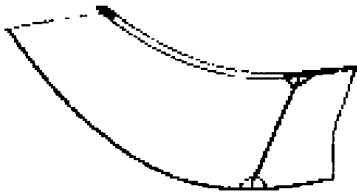
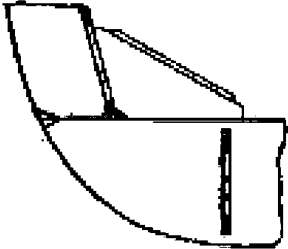
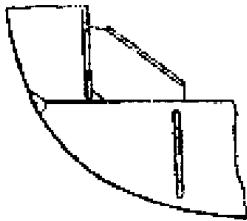
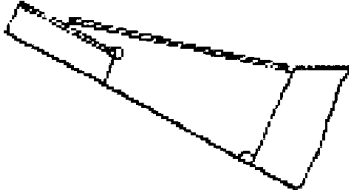
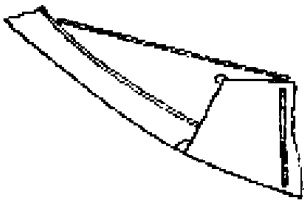
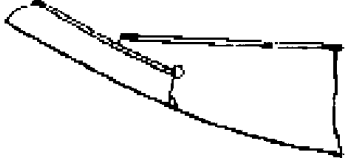
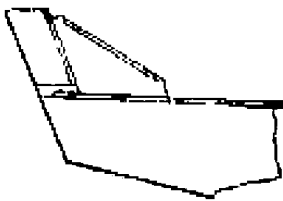
Продолжение табл. 3.2

Соединяемые связи	Обозначение (код) узла	Вариант исполнения	Эскиз угла	Эффективный коэффициент концентрации
		б		1,5
4. Соединение шпангоута и бимсы в районе перехода шпангоута от меньшего профиля к большему	II(2;3;4) М			1,7
5. Соединение продольных балок верхней палубы с рамным бимсом	III(3) О	а		1,5
		б		1,7
		в		1,8
6. Соединение продольных балок с рамным бимсом	III(3) О			3

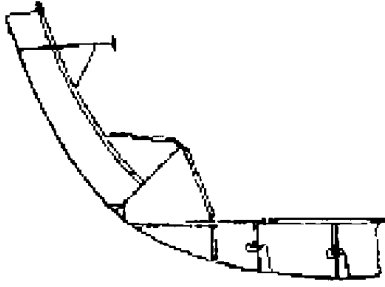
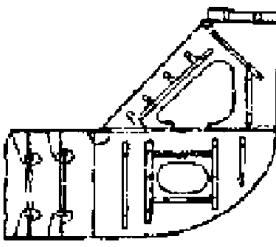
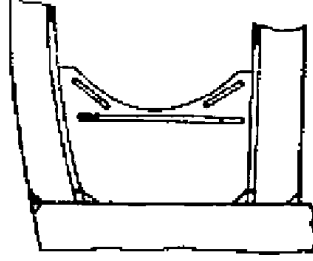
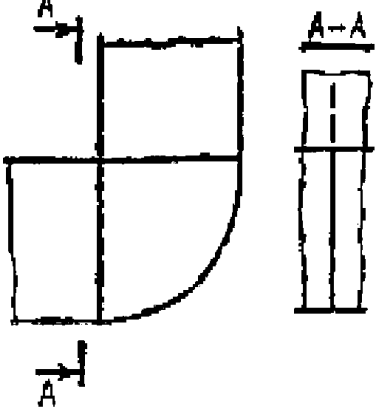
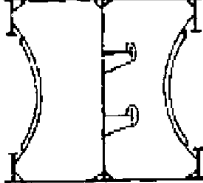
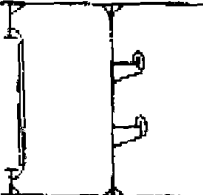
Продолжение табл. 3.2

Соединяемые связи	Обозначение (код) узла	Вариант исполнения	Эскиз угла	Эффективный коэффициент концентрации
7. Бескничное соединение в районе бортовой цистерны	II(2;3;4) M			1,7
8. Ребро жесткости диафрагмы бортовой цистерны	I(4) M			1,5
9. Соединение шпангоута с двойным дном	II(1;2) M	a		1,5
		б		2,5
		в		1,7

Продолжение табл. 3.2

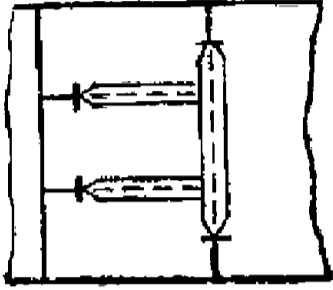
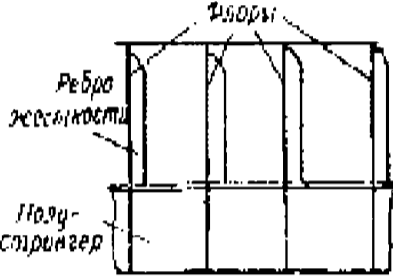
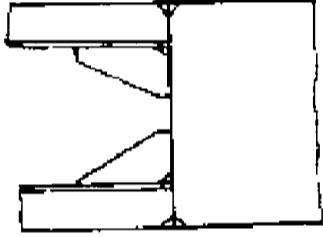
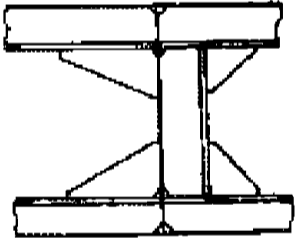
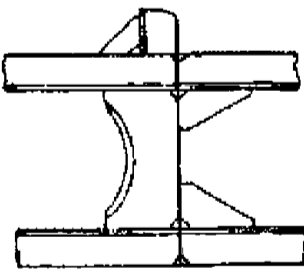
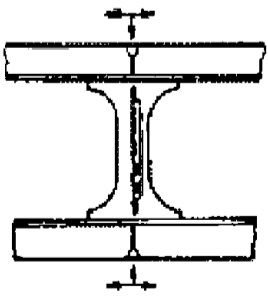
Соединяемые связи	Обозначение (код) узла	Вариант исполнения	Эскиз угла	Эффективный коэффициент концентрации
		z		1,5
		д		1,7
		e		1,7
10. Соединение шпангоута с двойным дном	П(1;2;5) М	a		1,7
10. Соединение шпангоута с двойным дном	П(1;2;5) М	б		1,8
11. Соединение шпангоута с флором	П(1;2) М	a		1,8
11. Соединение шпангоута с флором	П(1;2) М	б		1,8

Продолжение табл. 3.2

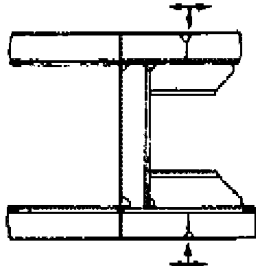
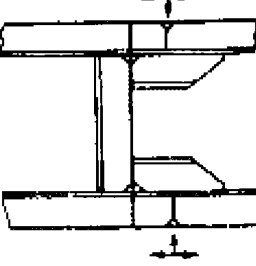
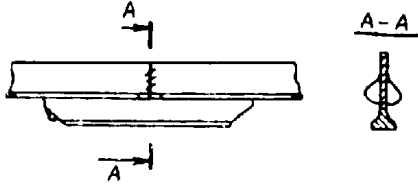
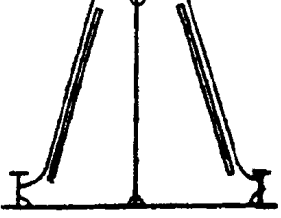
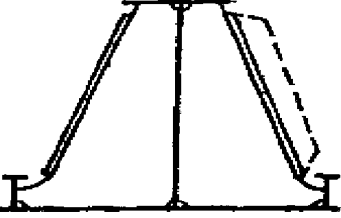
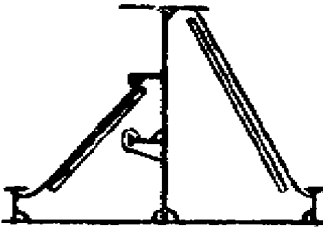
Соединяемые связи	Обозначение (код) узла	Вариант исполнения	Эскиз угла	Эффективный коэффициент концентрации
12. Соединение шпангоута с бортовыми стрингерами и флором в районе ледовых усилений	П(1;2) М			3
13. Подкрепление диафрагмы скуловой цистерны	П(1;2) М			1,8
14. Соединение поперечного набора бортовой цистерны с двойным дном	П(1;2;4) М			1,8
15. Соединение двойного борта с двойным дном	П(1;2) М			1,5
16. Бракеты вертикального килля		$a^1$		1,3
		б		1,3



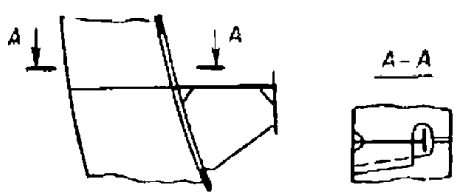
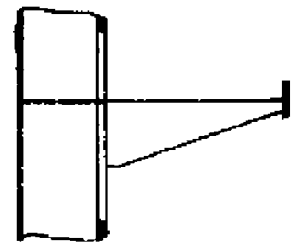
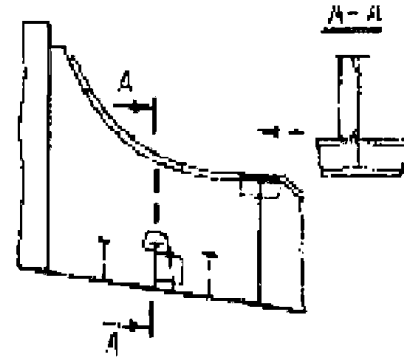
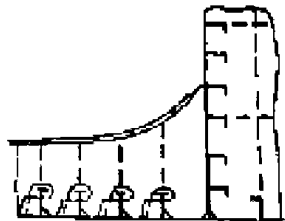
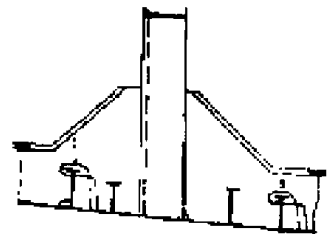
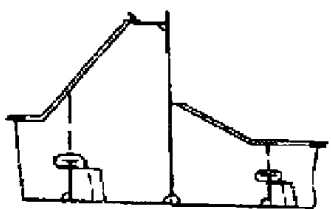
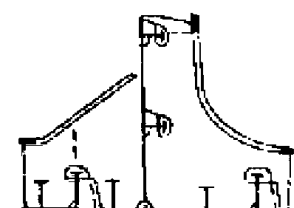
Продолжение табл. 3.2

Соединяемые связи	Обозначение (код) узла	Вариант исполнения	Эскиз угла	Эффективный коэффициент концентрации
17. Соединение продольных ребер вертикального кила с непроницаемым флором	I(1) M			1,5
18. Соединение полустрингера с флором	II(1) O			1,5
19. Соединение продольных балок набора двойного дна со стенками продольных связей	I(1) O	a		1,6
		б		1,7
		в		1,7
20. Подкрепление монтажных стыков продольных балок набора двойного дна	II(1) O	a <sup>2</sup>		1,5

Продолжение табл. 3.2

Соединяемые связи	Обозначение (код) узла	Вариант исполнения	Эскиз угла	Эффективный коэффициент концентрации
		$b^2$		1,5
		$b^3$		1,5
21. Подкрепление монтажных стыков продольного катаного набора ВП	П(1;3) О			1,7
22. Подкрепление вертикального кия между флорами	I(1) М	$a$		—
		$b$		—
		$в$		—

Продолжение табл. 3.2

Соединяемые связи	Обозначение (код) узла	Вариант исполнения	Эскиз угла	Эффективный коэффициент концентрации
23. Соединение бортового стрингера со шпангоутом	П(2) О	а		1,8
		б		2
24. Соединение бортового стрингера с платформой	I(2; 5) О	а		-
		б		1,5
25. Соединение бортового стрингера с поперечной переборкой	П(2;4) О	а		2
		б		1,8
		в		1,7

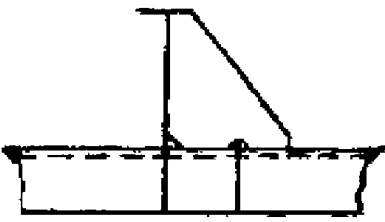
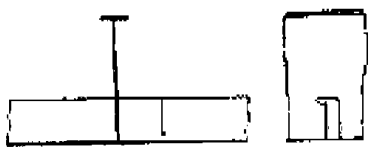

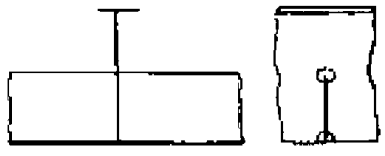

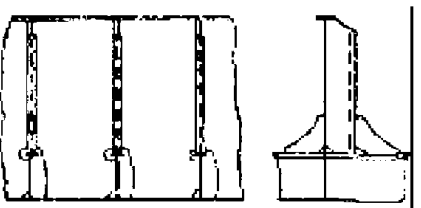
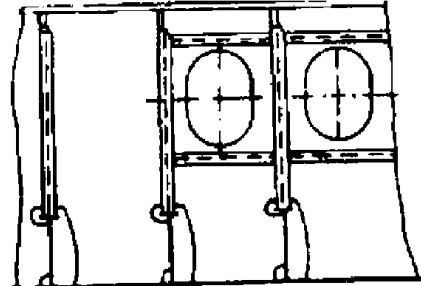
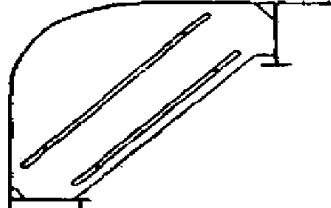
Продолжение табл. 3.2

Соединяемые связи	Обозначение (код) узла	Вариант исполнения	Эскиз угла	Эффективный коэффициент концентрации
26. Пересечение продольного набора бортов и продольных переборок с рамными связями или поперечными переборками	П(2;4) О			1,6
27. Соединение карлингса со стойкой переборки	П(3;4) О	а		1,7
		б		2
		в		1,6
28. Крепление горизонтальных балок переборок	I(4) М			-
29. Соединение стойки переборки с платформой	I(4;5) М			-
30. Соединение продольной днищевой балки с поперечной гофрированной переборкой	П(1;4) О			-

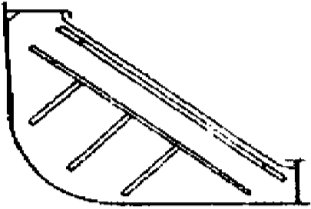
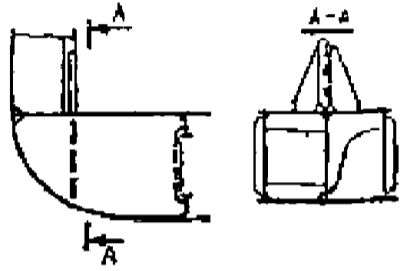
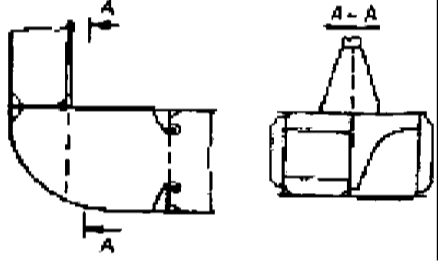
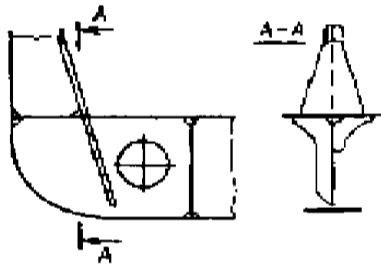
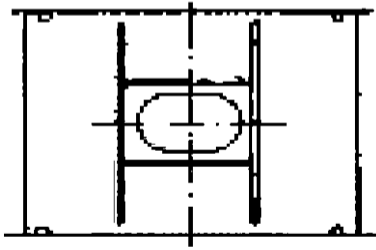
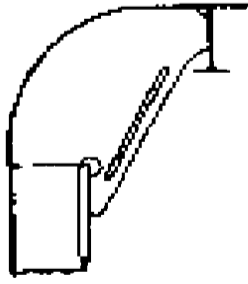
Продолжение табл. 3.2

Соединяемые связи	Обозначение (код) узла	Вариант исполнения	Эскиз угла	Эффективный коэффициент концентрации
31. Соединение горизонтальных балок продольной и поперечной переборкой	II(4) O			1,7
32. Уширенный вырез без заделки <sup>4</sup>	I(1;3;4) O			1,5
33. Вырез с заделкой внахлестку	I(1;3;4) O			1,7
34. Заделка для симметричных полосульбов в проницаемых конструкциях	I(1;3;4) O			1,3
35. Узел пересечения продольной балки с рамной связью	I(1;3;4) O	a		1,6
		б		1,6
		в		1,7
		г		2

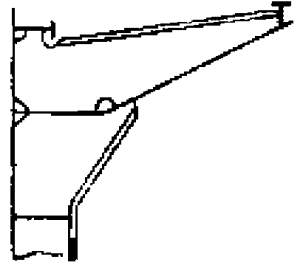
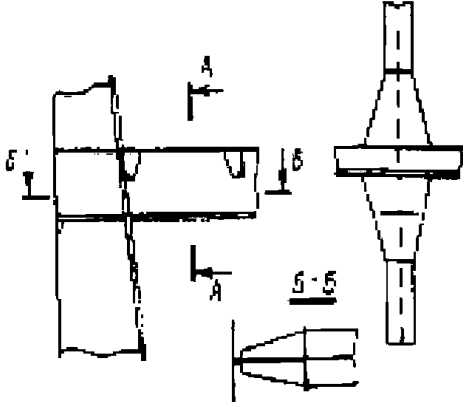
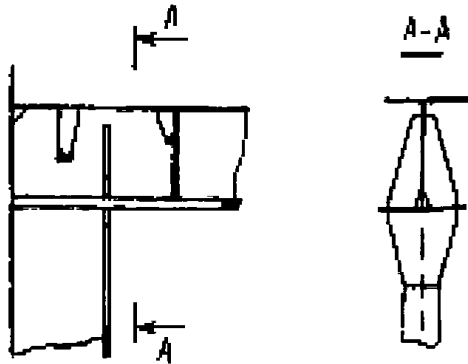
Продолжение табл. 3.2

Соединяемые связи	Обозначение (код) узла	Вариант исполнения	Эскиз угла	Эффективный коэффициент концентрации
		д		1,8
		е		1,6
		ж		2
		з		—
		и		1,7
36. Узел пересечения продольных балок с поперечной связью	П(1;3) О	а		1,6
		б		—
37. Соединение борта с палубой при продольной системе набора	П(2;3) О			—

Продолжение табл. 3.2

Соединяемые связи	Обозначение (код) узла	Вариант исполнения	Эскиз угла	Эффективный коэффициент концентрации
38. Скуловая бракета при продольной системе набора борта и днища	II(1;2) O			-
39. Бескнижное соединение шпангоута с двойным дном	II(1;2) M	a		-
		б		-
		б <sup>5</sup>		-
40. Подкрепление днищевого стрингера при продольной системе набора	II(1) O			-
41. Соединение шпангоута с продольной балкой ВП	I(2;3) O			-

Окончание табл. 3.2

Соединяемые связи	Обозначение (код) узла	Вариант исполнения	Эскиз угла	Эффективный коэффициент концентрации
42. Крепление верхнего конца шпангоута в районе подпалубной цистерны	П(2;3) М			-
43. Бескнижное соединение шпангоута и бимса	П(2;3) М	а		-
		б		-
<p><sup>1</sup>При продольном нагружении.  <sup>2</sup>Вне района флоров.  <sup>3</sup>В районе флоров.  <sup>4</sup>Приводимые значения <math>\alpha</math>, для узлов пересечения балок (пп. 32 – 35 таблицы) относятся к продольным напряжениям от общего изгиба.  <sup>5</sup>Допускается вне цилиндрической вставки и районов интенсивной вибрации.</p>				



## ПРИЛОЖЕНИЕ 3

## ПРАВКА КОРПУСНЫХ КОНСТРУКЦИЙ

## СОДЕРЖАНИЕ

1	Общие положения . . . . .	233	5	Контроль качества инспектором РС сварных конструкций после правки . . . .	236
2	Классификация методов правки . . . . .	233	6	Элементы типового технологического процесса правки корпусных конструкций, объектов технического наблюдения Регистра	236
3	Допустимость применения правки . . . . .	234			
4	Виды правки в зависимости от материала сварных конструкций . . . . .	235			

## 1 ОБЩИЕ ПОЛОЖЕНИЯ

1.1 Правка корпусных конструкций должна производиться, если общие и местные деформации, возникающие в процессе изготовления, превышают допустимые величины, определенные требованиями технической документации и нормативных документов РС.

Устранение общих и местных деформаций корпусных конструкций методом правки допускается в тех случаях, когда величина деформаций не превышает пяти значений допуска. При больших величинах деформаций методы исправления конструкции устанавливаются предприятием по согласованию с Регистром в каждом конкретном случае.

1.2 Методы правки конструкций устанавливаются верфью и согласовываются с подразделением РС.

Температура нагрева при тепловой правке не должна превышать 650 °С (корпусные судостроительные стали), но в любом случае нагрев не должен приводить к структурным изменениям в металле. Для сварных элементов корпуса, изготовленных из сталей повышенной прочности, подвергавшихся термической обработке после сварки, ремонт остаточных деформаций правкой не допускается.

1.3 Правка должна производиться до испытания конструкции на непроницаемость и герметичность. Контролируя состояние конструкции после правки, инспектор РС убеждается в отсутствии трещин, изломов, вмятин, выбоин, кратеров и оплавления поверхности металла.

По требованию инспектора РС должны быть проведены контрольные испытания механических свойств материала, подвергшегося правке, а также НК сварных швов и основного металла.

## 2 КЛАССИФИКАЦИЯ МЕТОДОВ ПРАВКИ

2.1 Правка сварных конструкций должна выполняться следующими методами:

удлинением волокон сварных соединений, получивших пластические деформации укорочения: холодным методом и методом низкотемпературного нагрева (тепловыми домкратами);

укорочением волокон отдельных элементов конструкций тепловым безударным методом — концентрированным местным нагревом с естественным или искусственным охлаждением и комбинированным методом — концентрированным местным нагревом с естественным или искусственным охлаждением и механическим воздействием.

2.2 При холодном методе правку сварных конструкций проводят следующими способами:

изгибом конструкций на прессе;  
растяжением сварных конструкций на правильно-растяжных машинах;

прокаткой сварных полотнищ в листопрямильных машинах;

проколачиванием зоны сварных соединений конструкций;

установкой дополнительных ребер жесткости, обжатием их к обшивке конструкции с помощью приспособления «скоба-клин» и последующей приваркой их к обшивке.

**2.3** При тепловом безударном методе правку сварных конструкций проводят следующими способами:

нагревом пламенем газовых горелок с применением ацетилен, пропан-бутана, природного газа и др.;

нагревом плазменной горелкой с независимой дугой;

нагревом электрической дугой плавящимся или неплавящимся электродом с присадкой — холостыми валиками;

нагревом электрической дугой неплавящимся электродом без присадки — холостыми проходами.

**2.4** При комбинированном методе правку сварных конструкций следует выполнять тепловым методом с применением предварительного механического поджатия или закрепления при помощи талрепов, скоб, стяжек, домкратов, грузов и т.п. В виде исключения допускается механическое воздействие ударами молотка или кувалды.

### 3 ДОПУСТИМОСТЬ ПРИМЕНЕНИЯ ПРАВКИ

**3.1** При ремонте корпусных конструкций тепловую правку на месте (без домкратов) применяют для устранения:

гофров в листах наружной обшивки, плавных бухтин в листах наружной обшивки, настилах палуб, обшивке переборок максимальной стрелкой прогиба 2 — 3 толщины листа, но не более 60 мм;

плавной деформации (волнистости) свободных кромок листов, прилегающих к заменяемому участку (листу);

пологих вмятин протяженностью до трех шпаций с максимальной стрелкой прогиба 2 — 3 толщины листа, но не более 70 мм;

изгиба либо плавной деформации книц, не имеющих фланца или пояска, а также плавных бухтин листового рамного набора;

остаточных деформаций плавного характера со стрелкой прогиба, превышающей приведенные значения; в этом случае может быть применена правка конструкций со снятием с места в вальцах или на прессе.

**3.2** Применение правки при ремонте корпуса недопустимо при наличии:

следов вдавленного гребенчатого набора на поверхности листов обшивки, настила палуб, переборок либо резкого и глубокого слома листа вблизи палубы или рамной связи;

разрывов листов или трещин в районе деформаций;

вварных в лист массивных деталей в районе деформаций и концентрации напряжений (например, в конце прерывистых связей);

наплавленных участков в районе деформации (например, наплавки коррозионных язвин);

чрезмерного утонения листа или набора, т.е. износе, близком к предельно допустимому, а также в случае, если при предыдущих ремонтах в районе деформации применялась правка листа нагревом.

**3.3** «Домики» по стыковым сварным соединениям следует устранять путем удаления части

сварного шва по выпуклой стороне «домика» на глубину, равную 2/3 минимальной толщины основного металла с последующей заваркой этих участков.

**3.4** При величине «домика», превышающего значения трех допусков, рекомендуется устранять «домик» путем разреза части или всего соединения с последующей разделкой кромок, выравниванием, стыкованием и их заваркой. Для конструкций из алюминиевых сплавов «домики» по сварным соединениям рекомендуется устранять путем разреза при значении стрелки прогиба более двух допусков.

**3.5** Бухтины обшивки со стрелкой прогиба, превышающей значения трех допусков, по разрешению инспектора РС следует устранять путем разреза обшивки посередине бухтины и на ее длине, где прогиб превышает допустимые значения, с последующей разделкой кромок, выравниванием и заваркой разрезанного участка. Перед резкой бухтины в начале и конце разрезаемого участка должны быть просверлены отверстия диаметром, равным толщине обшивки, но не более 10 мм.

**3.6** Бухтины по свободным кромкам (волнистость) на алюминиевых сварных конструкциях со стрелкой прогиба более двух допусков (на длине по кромке не более 0,5 м) следует устранять путем надреза обшивки посередине бухтины, перпендикулярно кромке дисковой пилой на длине, где прогиб превышает допустимые значения, с последующей разделкой кромок, выравниванием и сваркой. В начале и конце разрезаемого участка необходимо просверлить отверстие диаметром, равным толщине обшивки, но не более 10 мм.

**3.7** По согласованию с инспектором РС бухтиноватость, ребристость и «домики» по стыкам обшивки допускается устранять путем установки после сварки поперек бухтины («домика») дополнительных неудаляемых ребер жесткости. При этом с инспектором РС должны быть согласованы размеры катетов и видов (односторонние или прерывистые)

сварных швов, а также расстояния между ребрами жесткости.

**3.8** Холодная правка «домиков» по стыковым сварным соединениям недопустима.

**3.9** Предварительную правку в районе незаваренных участков сварных соединений на расстоянии менее 1 м производить не допускается. Правку в этом районе следует производить только после сварки указанных участков.

**3.10** Недопустима правка тепловым безударным и комбинированным методами конструкций из

сталей повышенной прочности, входящих в состав основного корпуса, а именно:

обшивки и шпангоутов;

обшивки и набора концевых переборок, прочных цистерн и рубок;

контейнеров, шахт и труб, а также подкреплений основного корпуса, за исключением правки низко-температурным нагревом.

При правке тепловым безударным и комбинированным методами допускается только однократный нагрев одних и тех же мест.

## 4 ВИДЫ ПРАВКИ В ЗАВИСИМОСТИ ОТ МАТЕРИАЛА СВАРНЫХ КОНСТРУКЦИЙ

**4.1** Для судостроительных сталей всех категорий и соответствующих им углеродистых сталей иностранного производства, а также для сталей повышенной прочности допустимы все способы холодной правки, тепловой безударной правки и тепловой правки с механическим воздействием, за исключением способа нагрева неплавящимся вольфрамовым электродом холостыми проходами.

**4.2** Для конструкций из алюминиевых сплавов допустимы все виды холодной правки, тепловой безударной правки и тепловой правки комбинированным способом: нагревом электрической дугой неплавящимся электродом холостыми проходами. Использование для правки листов из алюминиевых сплавов газовой сварки не допускается.

**4.3** Правилами РС допускаются ограничения применения правки путем нагрева:

до 650 °С — для судостроительных сталей всех категорий;

до 450 °С (оптимальная температура 350 °С) — для алюминиевых сплавов.

При правке стальных конструкций температуру нагрева допускается контролировать по цветам каления или побежалости (см. табл. 4.3).

Таблица 4.3  
Цвета побежалости и каления металла при нагреве стальных конструкций

Температура нагрева, °С	Цвета побежалости	Цвета каления
222	Фиолетовый	—
300	Васильково-синий	—
Более 330	Серый	—
550	—	Темно-коричневый
600	—	Коричневый
650	—	Темно-красный
700	—	Вишнево-красный
750	—	Вишневый
800	—	Светло-вишневый
900	—	Густо-оранжевый (или ярко-красный)
1000	—	Оранжево-желтый

**4.4** При нагреве температурный режим следует контролировать термоэлектрическими преобразователями контактного типа, приборами бесконтактного измерения температуры или пирометрами.

## **5 КОНТРОЛЬ КАЧЕСТВА ИНСПЕКТОРОМ РС СВАРНЫХ КОНСТРУКЦИЙ ПОСЛЕ ПРАВКИ**

**5.1** Контроль качества сварных конструкций после правки следует осуществлять путем проведения внешнего осмотра и измерений остаточных стрелок прогиба бухтин, «домиков», ребристости и завалов, которые не должны превышать величин, регламентированных нормативными документами Регистра, а также нормативных документов, одобренных/признанных Регистром.

**5.2** Участки сварных соединений сварных конструкций, выправленные путем разреза сварных швов, частичного удаления сварных швов или надрезом бухтин с последующей их заваркой, а также путем приварки дополнительных ребер жесткости, должны подвергаться контролю, аналогичному контролю качества сварных швов.

**5.3** Конструкции с приварным набором, выправленные методом холодной правки, должны подвергаться визуальному контролю при помощи лупы с 5-кратным увеличением на выявление холодных трещин, либо контролю методом цветной дефектоскопии (особенно в зоне сплавления сварных швов с основным металлом).

**5.4** В выправленных конструкциях не допускаются трещины и незаваренные кратеры. Выбоины, местные утолщения и сломы не должны превышать значений, указанных в технической документации, одобренной Регистром. Вмятины от ударов кувалдой или молотком при комбинированном методе правки не должны превышать 0,5 мм.

**5.5** Оплавление поверхности при нагреве конструкций газовыми или плазменными горелками не допускается.

Оплавление поверхности при нагреве электрической дугой при соблюдении рекомендуемых режимов правки не регламентируется.

**5.6** При тепловой правке нагревом газовыми или плазменными горелками должен осуществляться тщательный контроль температуры с фиксацией значений в журнале контроля, форму которого разрабатывает технологическая служба предприятия и согласует с инспектором РС.

## **6 ЭЛЕМЕНТЫ ТИПОВОГО ТЕХНОЛОГИЧЕСКОГО ПРОЦЕССА ПРАВКИ КОРПУСНЫХ КОНСТРУКЦИЙ, ОБЪЕКТОВ ТЕХНИЧЕСКОГО НАБЛЮДЕНИЯ РЕГИСТРА**

**6.1** В типовом технологическом процессе правки (или специальных технологических процессах правки) корпусных конструкций, разработанном судостроительным или судоремонтным предприятием и согласованным с Регистром, должны быть указаны:

элементы корпусных конструкций, на которых предполагается производить правку;

метод правки (холодный, тепловой безударный или комбинированный);

источники нагрева при использовании тепловых методов;

схемы перемещения источника нагрева (тепловые методы);

максимально допустимые температуры нагрева;

перечень оборудования или приспособлений, применяемых при проведении правки;

технологические операции, подлежащие контролю со стороны предприятия и Регистра.

### **6.2 ПРАВКА ХОЛОДНЫМ МЕТОДОМ.**

**6.2.1** Сварные плоские полотнища без набора следует править на правильно-растяжных машинах или в многовалковых листопрямильных машинах. Правка полотнищ в гибочных вальцах и на гидравлических прессах допускается как исключение лишь при отсутствии листопрямильных машин необходимой мощности и валков достаточной длины.

**6.2.2** При правке в вальцах рабочая поверхность валков перед правкой должна быть очищена от металлической пыли, стружек, окалина, грязи и масла. Валки не должны иметь выступающих «гребешков».

Во избежание смятия сварных швов при правке в вальцах необходимо применять с обеих сторон сварного шва прокладки на расстоянии 3 — 5 мм от зоны сплавления.

**6.2.3** Режимы правки конструкций холодным методом должны соответствовать режимам правки деталей, установленным отраслевыми или международными стандартами.

**6.2.4** Удлинение волокон сварных соединений необходимо производить прокаткой зоны сварных соединений в специальных листогибочных станках или проковкой зоны сварных соединений при помощи специальных приспособлений или оборудования.

**6.2.5** Ширина зоны прокатки или проковки сварных соединений при правке корпусных конструкций должна составлять 60 — 100 мм (по 30 — 50 мм с каждой стороны сварного соединения).

**6.2.6** Правку конструкций (балок и секций) обратным пластическим изгибом необходимо производить на прессах, домкратах или грузах.

**6.3 ПРАВКА ТЕПЛОМ БЕЗУДАРНЫМ И КОМБИНИРОВАННЫМ МЕТОДАМИ**

**6.3.1** Корпусные конструкции, местные деформации которых не превышают трех допустимых для данной конструкции значений допуска, следует править тепловым безударным методом.

**6.3.2** Корпусные конструкции, местные деформации которых составляют от трех до пяти допустимых для данной конструкции значений допуска, следует править комбинированным методом (концентрированным местным нагревом с механическим воздействием).

**6.3.3** Правка тепловым безударным и комбинированным методами должна производиться на режимах, установленных отраслевыми или между-

народными стандартами. При их отсутствии правка может производиться на режимах сварки тех материалов, из которых изготовлена данная конструкция.

**6.3.4** Правка конструкций электрической дугой холостыми валиками (проходами) должна вестись с соблюдением требований технической документации на сварку соответствующих материалов.

Кратеры должны быть тщательно заделаны.

**6.3.5** При правке тепловым безударным и комбинированным методами нагрев поверхности следует производить:

штрихами или полосами (см. рис. 6.3.5-1);

расширяющимися к кромке полосами («треугольниками») — см. рис. 6.3.5-2;

пятнами.

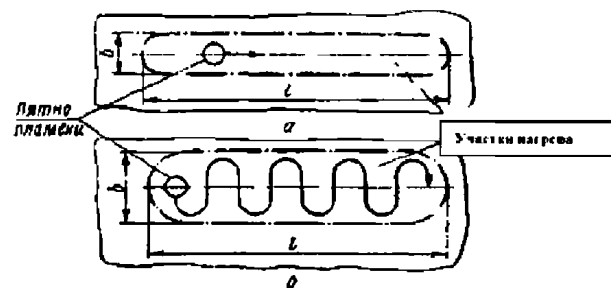


Рис. 6.3.5-1 Схема перемещения источника тепла при нагреве полосой (штрихом):

*a* — прямолинейное перемещение при  $b \leq 12$  мм для нагрева пламенем газовой горелки и при  $b < 8$  мм для нагрева плазменной горелкой и электрической дугой;

*b* — зигзагообразное перемещение при больших значениях  $b$ ;

*l* — длина полосы нагрева; *b* — ширина полосы нагрева;

→ — направление движения источника нагрева

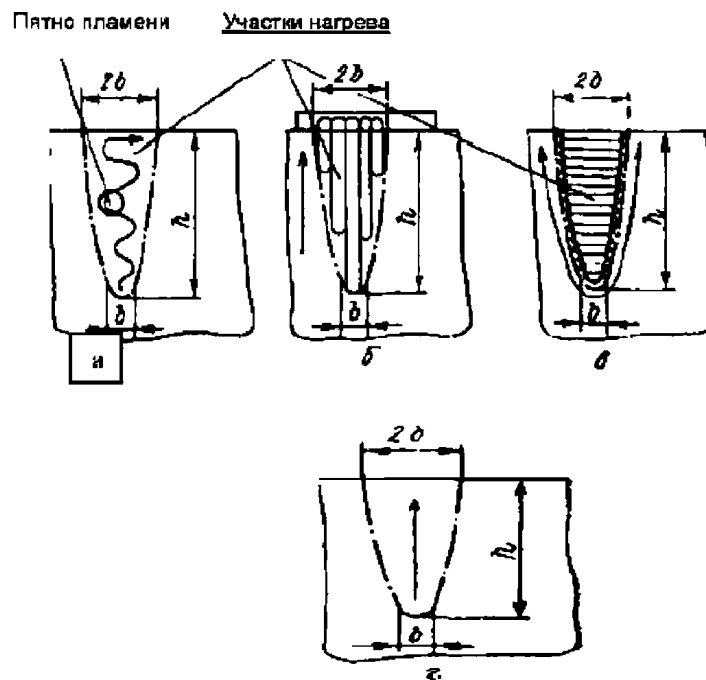


Рис. 6.3.5-2 Схема перемещения источника тепла при нагреве «треугольником»:

*a* — нагрев пламенем газовых и плазменных горелок; *b* — нагрев электрической дугой холостыми проходами;

*в* — нагрев электрической дугой холостыми валиками; *z* — обобщающий вариант; *h* — высота «треугольника»;

*b* — ширина основания «треугольника»; → — направление движения источника нагрева

**6.3.6** Ширину штрихов (полос) и диаметры пятен нагрева при правке газовыми или плазменными горелками и электрической дугой неплавящимся электродом холостыми проходами следует выбирать в соответствии с рекомендациями отраслевых или международных стандартов. В общем случае можно использовать данные табл. 6.3.6.

Длина каждого штриха нагрева при правке тепловым безударным методом должна составлять  $l = (5 - 7)b$ , где  $b$  — ширина штриха нагрева, но не более 30 толщин штриха (полосы).

**6.3.7** При нагреве пятнами при правке бухтин тонколистовых конструкций толщиной 4 мм и менее диаметр видимого пятна нагрева должен быть не более 4 толщин обшивки.

**6.3.8** Для листов толщиной 3 мм и менее необходимо искусственно уменьшать ширину нагреваемых участков посредством металлических ширм с прорезями. Ширина прорезей не должна превышать ширины штрихов.

**6.3.9** Расстояние между штрихами (полосами) или пятнами нагрева должно быть  $C = 6b$ , где  $b$  — ширина штриха нагрева. Расстояние между рядами штрихов должно быть  $m = 2b$ , а между рядами пятен  $m = 6d$ , где  $d$  — диаметр пятна нагрева.

**6.3.10** При правке бухтин обшивки между набором штрихи и пятна нагрева следует располагать от набора на расстоянии не менее 0,1 шпации, а от сварных швов — на расстоянии не менее диаметра пятна нагрева.

**6.3.11** При правке газовыми и плазменными горелками, а также электрической дугой холостыми проходами перемещение источника тепла должно производиться прямолинейно или зигзагообразно с постоянной скоростью.

**6.3.12** При правке нагревом электрической дугой холостыми валиками колебательные движения сварочной горелки и присадочного прутка должны быть исключены.

**6.3.13** При правке нагревом электрической дугой поверхность конструкций в местах, подлежащих нагреву, должна быть подготовлена в соответствии с действующей документацией на сварку.

**6.3.14** При выполнении холостых валиков или холостых проходов их следует располагать параллельно друг другу с невидимой внутренней стороны конструкции или со стороны, подлежащей

покрытию, а конструкции с толщиной обшивки свыше 8 мм следует нагревать с выпуклой стороны.

Пересечение полос нагрева или участков нагрева не допускается.

**6.3.15** Если холостые валики или холостые проходы одним концом выходят на свободную кромку детали (при правке изгиба балок или волнистости по свободным кромкам конструкции), то к этой кромке в районе нагрева следует устанавливать технологическую планку для вывода кратера. После удаления технологической планки кромка должна быть зачищена механическим способом. Оплавление кромки не допускается.

**6.3.16** Если выправляемые кромки обработаны по торцу под сварку или имеют технологический припуск, установка технологических планок не требуется.

При наличии технологического припуска кратеры должны быть выведены на этот припуск. При наличии обработанной под сварку кромки валики следует доводить до кромки, заделывая кратеры.

**6.3.17** При повышенных требованиях к внешнему виду конструкции, а также в местах установки других конструкций допускается производить зачистку усиления холостых валиков в местах правки заподлицо с основным металлом.

**6.3.18** Механическое воздействие при правке комбинированным методом рекомендуется производить специальными балками, талрепами, грузами, при этом необходимо создавать повышенные напряжения сжатия в нагреваемых участках конструкции и предохранять их от потери устойчивости при нагреве.

Приспособления или грузы необходимо устанавливать до нагрева конструкции.

#### 6.4 ТРЕБОВАНИЯ

##### К ПРАВКЕ НИЗКОТЕМПЕРАТУРНЫМ НАГРЕВОМ

**6.4.1** Устранение провалов криволинейных стыков в конструкциях следует производить низкотемпературным нагревом прилегающих к стыковому шву участков. Нагрев необходимо производить полосами шириной по 15 толщин одновременно с каждой стороны сварного соединения (см. рис. 6.4.1) до температуры 200 — 250 °С при правке стальных

Таблица 6.3.6

Ширина штрихов (полос)  $b$  и диаметр пятен  $d$  нагрева при правке тепловым безударным и комбинированным методами

Материал	Толщина материала, мм						
	Свыше 2 до 3	Свыше 3 до 5	Свыше 5 до 6	Свыше 6 до 10	Свыше 10 до 15	Свыше 15 до 20	Свыше 20
Судостроительные, углеродистые низколегированные стали	8 – 10	12 – 15	10 – 25	25 – 30	30 – 35	35 – 40	2S
Высокомарганцовистые стали типа ЮЗ	5 – 8	8 – 10	10 – 12	12 – 15	15 – 20	20 – 25	S
Алюминиевые сплавы	8 – 10	10 – 15	15 – 20	20 – 25	25 – 30	30 – 35	2S

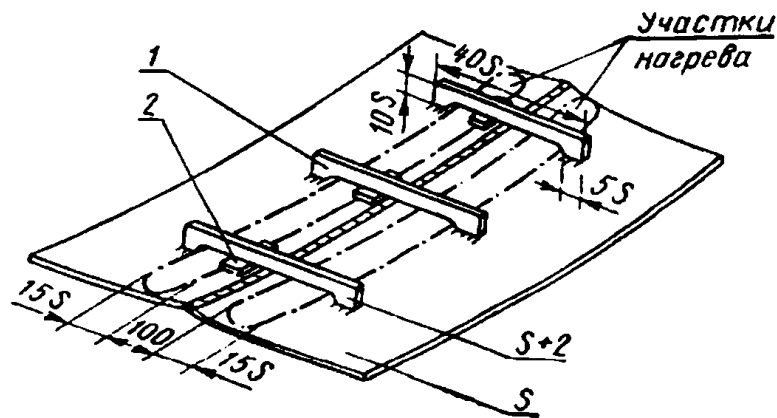


Рис. 6.4.1 Схема нагрева обшивки при правке методом низкотемпературного нагрева:  
1 – технологическая шлапка; 2 – клин

конструкций и до температуры 120 — 160 °С — при правке конструкций из алюминиевых сплавов, при этом должен обеспечиваться максимальный перепад температур зон нагрева и сварного шва. Криволинейные участки рекомендуется выжимать наружу посредством специальных приспособлений или поперечными технологическими планками с клиньями.

6.4.2 Винтообразная деформация (пропеллерность) конструкций может быть выправлена удлинением зоны сварных соединений низкотемпературным нагревом.

6.4.3 При правке низкотемпературным нагревом для нагрева полосами рекомендуется применять многосопловые линейные горелки, используя при этом ширмы или другие устройства, предотвращающие нагрев зоны сварного соединения.

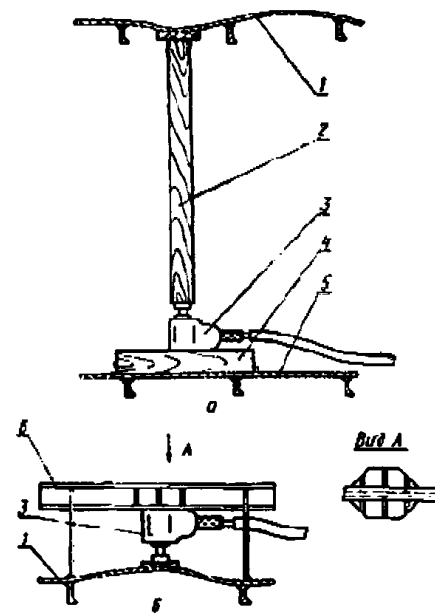


Рис. 6.5.1.1-2 Схема раскрепления силовых элементов при правке обшивки комбинированным методом:  
а – закрепление между перекрытиями;  
б – закрепление по обшивке;  
1 – выправляемая конструкция; 2 – брус; 3 – домкрат;  
4 – горизонтальный брус;  
5 – нижележащая конструкция; б – опорная балка

### 6.5 ПРАВКА КОНСТРУКЦИЙ С МЕСТНЫМИ ДЕФОРМАЦИЯМИ

#### 6.5.1 Правка конструкций с ребристостью.

6.5.1.1 Ребристость следует устранять нагревом участков обшивки с наружной стороны над набором (см. рис. 6.5.1.1-1).

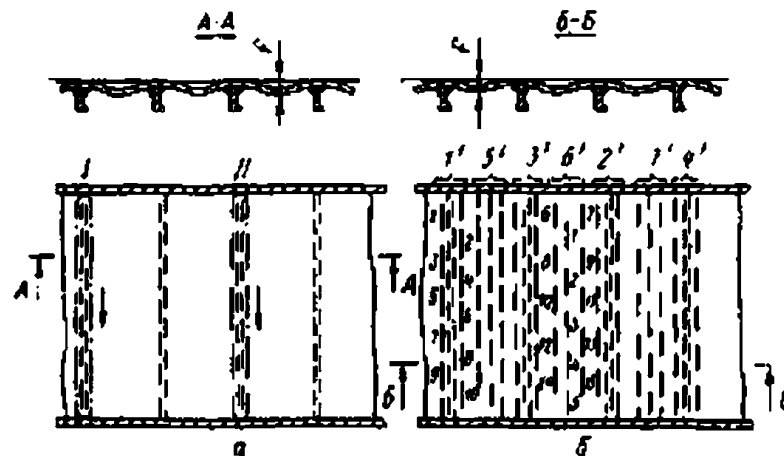


Рис. 6.5.1.1-1 Схема правки конструкций с ребристостью:  
а — нагрев полосами над ребрами; б — нагрев штрихами между ребер;  
1, 2, 3... — очередность нагрева штрихами; 1', 2', 3'... — очередность нагрева рядов штрихов; I, II — очередность нагрева полосами

**6.5.1.2** Нагрев обшивки следует вести через одно ребро. Если после остывания ребристость будет превышать допустимую величину, правку следует продолжить нагревом над пропущенными промежуточными ребрами.

**6.5.1.3** Ширина зоны нагрева обшивки над набором должна быть такой же, как при правке конструкций с грибовидностью таврового набора.

Правку конструкций, получивших ребристость при приварке набора прерывистыми швами, следует производить нагревом штрихами. Длина штрихов должна соответствовать длине участка сварного прерывистого шва. Располагать штрихи необходимо со стороны, обратной приваренному набору, над участками сварных швов.

**6.5.1.4** Для повышения эффективности правки рекомендуется обшивку с бухтинами выжимать механическим воздействием — домкратами или другими приспособлениями.

**6.5.1.5** Поперечный изгиб brackets с набором одного направления, вызванный угловыми деформациями, следует устранять холодным методом на прессе, последовательно производя пластический поперечный изгиб полотнища brackets в местах приварки к нему набора.

Длина опор и нажимной балки должны быть равны высоте brackets (длине приваренного ребра жесткости) и при этом быть не менее 500 мм, ширина рабочей части нажимной балки — двум толщинам полотнища brackets, а ширина опор — не менее чем трем толщинам полотнища brackets.

**6.5.2 Правка конструкций с бухтиноватостью.**

**6.5.2.1** Метод правки конструкций с бухтинами необходимо выбирать в зависимости от типа бухтин,

размеров, назначения и жесткости конструкции, а также жесткости опорного контура с учетом указаний Приложения.

**6.5.2.2** Бухтины тонколистовых конструкций (наружных стенок надстроек, незашиваемых переборок и выгородок обитаемых помещений, палуб, мостиков и других конструкций) следует устранять тепловым безударным методом. Невидимые (внутренние) и зашиваемые тонколистовые конструкции и все жесткие конструкции из листов толщиной более 10 мм допускается править комбинированным методом.

**6.5.2.3** При правке обшивки с набором одного направления бухтины переменного знака тонколистовых конструкций (палуб, платформ и подобных конструкций) следует устранять тепловым безударным методом путем нагрева штрихами. Штрихи следует располагать под углом 45° к набору (см. рис. 6.5.2.3).

**6.5.2.4** При правке обшивки с длинными (цилиндрическими) бухтинами одного знака и бухтинами с малой стрелкой прогиба, штрихи следует сначала наносить параллельно набору, а затем по бухтине под углом 45° к набору (см. рис. 6.5.2.4).

Примечания: 1. Цилиндрической условно называется такая бухтина, длина которой превышает ее ширину или расстояние между соседними ребрами (ограничивающими бухтину) более чем в два раза.

2. Бухтиной с малой стрелкой прогиба условно считается такая, стрелка прогиба которой не превышает удвоенной величины, допустимой ОСТ 5.9079.

**6.5.2.5** Бухтиноватость обшивки тонколистовых конструкций, вваренных в жесткий контур, от которых требуется хороший внешний вид (конкретные

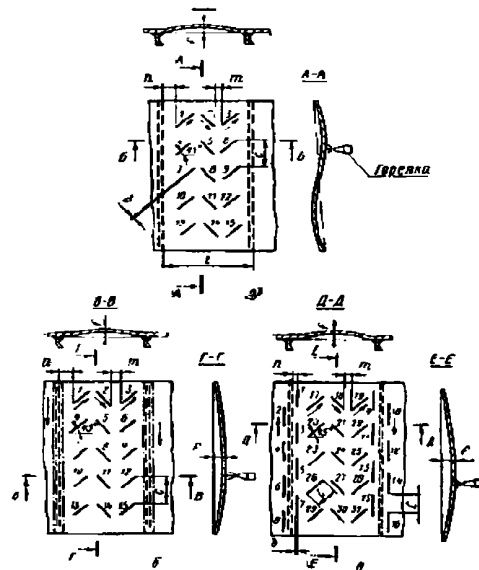


Рис. 6.5.2.3 Схема нагрева при правке обшивки с набором одного направления



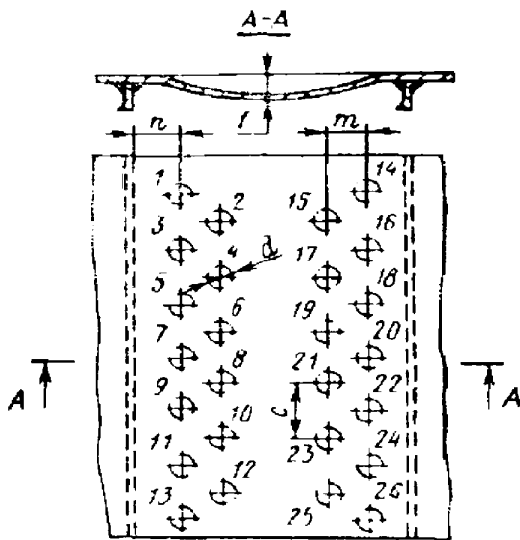


Рис. 6.5.2.4 Схема нагрева при правке тонколистовой обшивки:  
 $d$  — диаметр пятна;  $n > 100$  мм — расстояние ряда пятен нагрева от набора;  $m = 6d$  — расстояние между рядами пятен;  
 $c = 6d$  — расстояние между пятнами в ряду;  
 1, 2, 3... — очередность нагрева пятнами

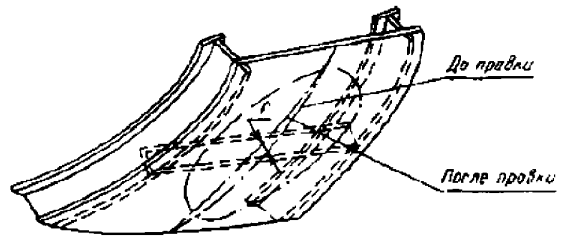


Рис. 6.5.2.6 Схема правки обшивки с впадинами (буктинами) холодным методом путем упругого выгиба и приварки дополнительных ребер жесткости

требования по внешнему виду должны быть приведены в чертежах), следует устранять так же, как ребристость — нагревом полосы по обшивке над ребрами с наружной стороны (см. рис. 6.5.1.1-1).

Если выправить конструкцию до допустимых величин прогиба не удастся, следует осуществить нагрев птрихами по полю бухтины, располагая их под углом  $45^\circ$  к набору.

**6.5.2.6** Правку обшивки с бухтинами при наличии перекрестного набора необходимо производить нагревом участков обшивки. Устранять впадины на криволинейных конструкциях, если они не изменили знака кривизны обшивки (уменьшилась только кривизна ячейки между набором), следует комбинированным методом (устранить их нагревом волокон в данной ячейке невозможно). Для этого необходимо перед правкой выжать впадину наружу механическим путем, после этого нагреть обшивку над набором по контуру впадины.

Если указанный комбинированный метод не позволит выправить впадину до допустимой величины, правку следует продолжить механическим воздействием (домкратами, талрепами), создавая пластические деформации растяжения в волокнах обшивки с впадинами. Если местные условия и существующая оснастка не позволяют сделать этого, то необходимо выжать ее наружу упруго и подкрепить дополнительным ребром жесткости, приварив его к перекрестному набору (см. рис. 6.5.2.6).

Установка дополнительных ребер жесткости должна быть согласована с проектантом и Регистром.

### 6.5.3 Правка конструкции с волнистостью и смещением свободных кромок.

**6.5.3.1** Конструкции с волнистостью свободных стыковых монтажных кромок секции и комингсов секций следует править путем нагрева отдельных участков в виде «треугольников» или нагревом птрихами вдоль свободной кромки (см. рис. 6.5.3.1).

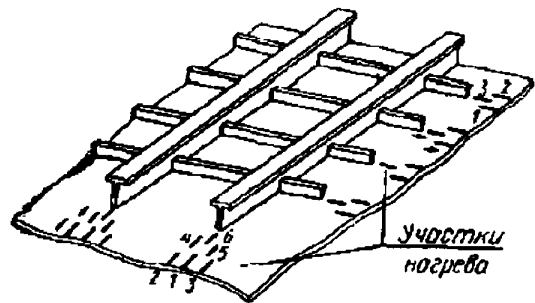


Рис. 6.5.3.1 Схема правки обшивки плоскостных секций с волнистостью по свободным кромкам:  
 1, 2, 3... — очередность нагрева

Участки нагрева следует располагать в первую очередь вдоль торцов приваренного набора (как продолжение нагрева от приварки набора), а затем, если необходимо, и между набором.

**6.5.3.2** Монтажные кромки секций не рекомендуется править до их сварки, если монтажный стык можно собрать без затруднений.

**6.5.3.3** Правку свободных кромок балок (фундаментов), имеющих волнистость, следует производить безударным или комбинированным методами с применением скоб и временных ребер жесткости, закрепляя свободные кромки и создавая в них напряжения сжатия. Нагревать следует в соответствии со схемой, приведенной на рис. 6.5.3.3.

**6.5.3.4** Правку обшивки конструкций с «заломом» свободных стыковых монтажных кромок секций от приварки набора (крайних переборок, бракет и других связей) необходимо производить механическим путем с помощью «вилки» (обратного пластического отгиба кромки), либо обратным

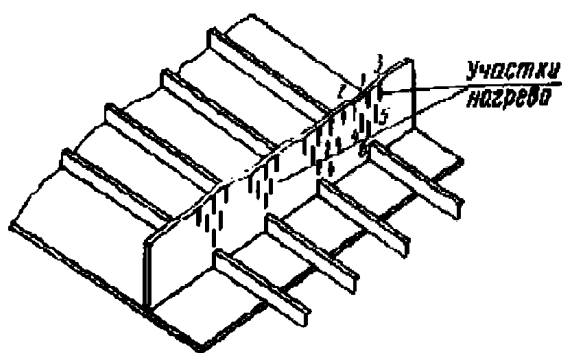


Рис. 6.5.3.3 Схема правки комингса секции с волнистостью по свободной кромке:  
1, 2, 3... — очередность нагрева

упругим выгибом до теоретического положения с нагревом полотнища обшивки полосой с наружной стороны вдоль линии приварки крайнего набора (см. рис. 6.5.3.4).

**6.5.3.5** Допускается правка конструкций с «заломом» свободных кромок выемкой канавки вдоль кромки в месте слома (над набором) на глубину не более двух третей номинальной толщины полотнища обшивки с последующей заваркой этих участков. Схема нагрева обшивки при устранении волнистости кромок вырезов обшивки, вырезов дверного проема и вырезов под иллюминаторы приведена на рис. 6.5.3.5.

**6.5.3.6** Правку пояска сварных тавровых балок, имеющих грибовидность (слом), следует производить нагревом пояска полосами со стороны, противоположной сварным швам.

При правке целесообразно создавать обратный упругий выгиб пояска с помощью гребенок с клиньями, винтовых скоб и другой оснастки (см. рис. 6.5.3.6).

**6.5.3.7** Правку стенки, имеющей завал относительно пояска, или ребра, имеющего завал относительно полотнища обшивки, следует производить нагревом полосами вдоль стенки со стороны увеличенного угла на расстоянии 20 — 30 мм от сварного шва.

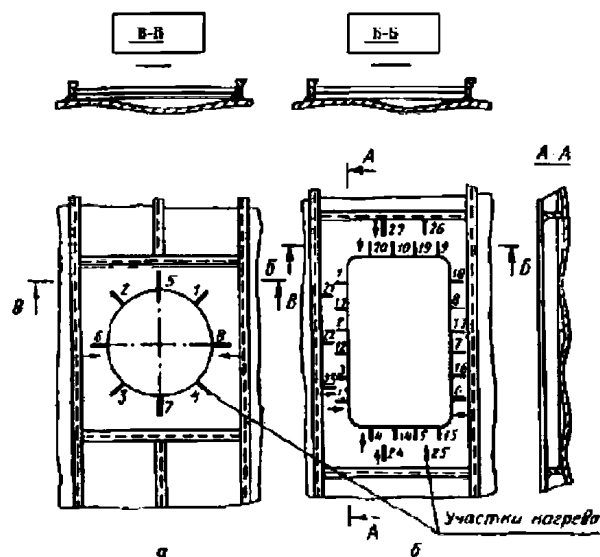


Рис. 6.5.3.5 Схема правки обшивки с волнистостью по кромкам вырезов:  
а — нагрев по кромкам вырезов под иллюминаторы;  
б — нагрев по кромкам вырезов дверного проема

При правке следует создавать упругое смещение стенки в требуемую сторону с помощью упоров, стяжек и других приспособлений, при этом с помощью лупы необходимо следить, чтобы в сварном соединении не появлялись трещины.

**6.5.3.8** Допускается правка стенки, имеющей завал относительно пояска, наложением шва со стороны завышенного угла (см. рис. 6.5.3.8, а), выстрогать в сварном шве канавку газовым или воздушно-дуговым резаком на глубину не более двух третей толщины стенки (см. рис. 6.5.3.8, б) с тщательной зачисткой и последующей ее заваркой.

Если материал конструкции, подвергаемой правке, нельзя обрабатывать газовой или воздушно-дуговой строжкой, строжку канавки следует выполнять механическим способом.

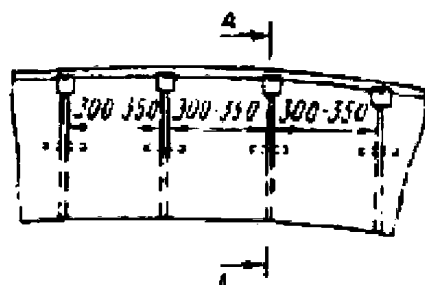
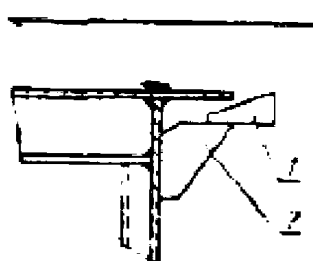
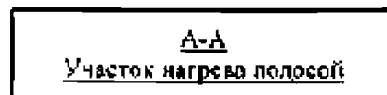


Рис. 6.5.3.4 Схема правки изгиба свободных кромок:  
1 — клин; 2 — кница



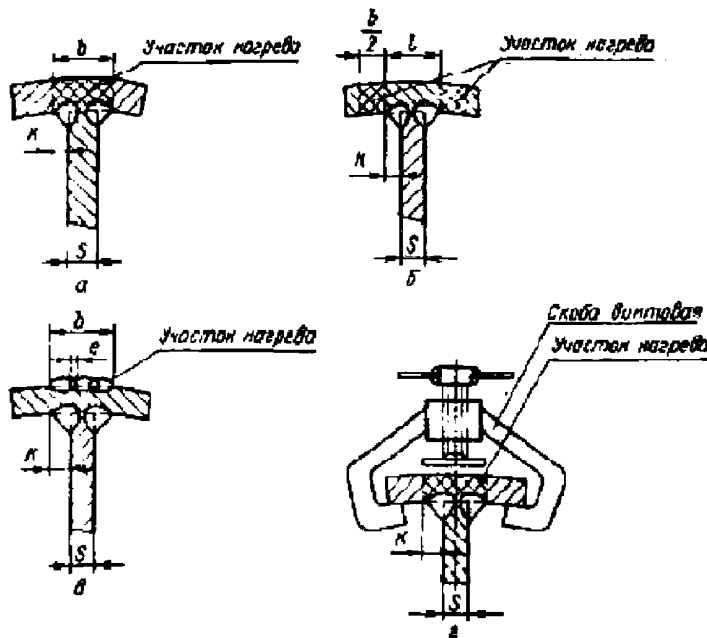


Рис. 6.5.3.6 Схема правки пояса с грибовидностью в сварных тавровых балках:  
 а — нагрев газовой горелкой; б — нагрев плазменной горелкой;  
 в — нагрев электрической дугой; г — нагрев с обратным упругим выгибом;  
 $b = 5 + 2K + 10$  — ширина нагреваемого участка;  $l = S + 2K$  — расстояние между полосами нагрева;  
 $S$  — толщина стенки;  $K$  — хатет шва;  $e = 2...3$  мм — величина перекрытия валиков

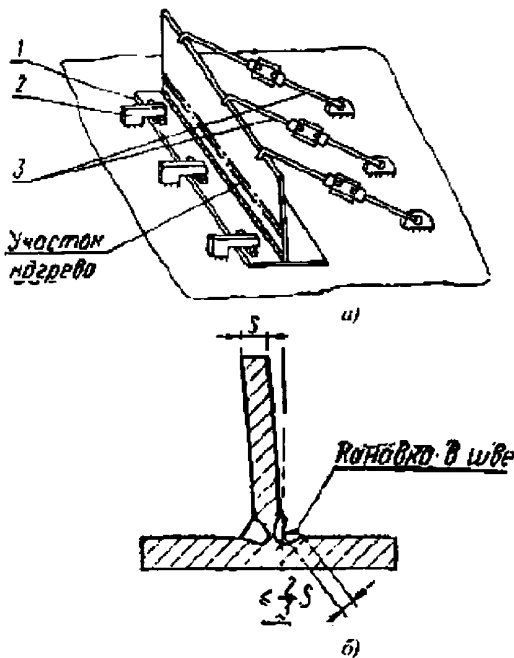


Рис. 6.5.3.8 Схема правки завала стенки сварной тавровой балки:  
 а — нагрев с упругим выгибом стенки;  
 б — наложение сварного шва по предварительно выстроганной канавке;  
 1 — клин; 2 — скоба; 3 — талрепы (стяжки)

6.5.3.9 Местные радиальные перемещения в цилиндрических и сферических конструкциях, вызы-

ваемые приваркой насыщения (горловин, наварышей, вварышей и других конструкций), допускается уменьшать проковкой сварных соединений указанных элементов.

Перед проковкой необходимо установить домкраты и придать проколачиваемым участкам обшивки предварительный выгиб, на 2 — 3 мм превышающий номинальное положение.

6.5.3.10 Местные радиальные смещения (провалы) в цилиндрических и сферических конструкциях могут быть уменьшены местной термической обработкой. Для этого конструкции в районе местного провала домкратом необходимо придать предварительный упругий выгиб наружу, на 1 — 2 мм превышающий номинальное положение. Домкраты следует устанавливать перед местной термической обработкой и снимать после полного остывания конструкции (см. рис. 6.5.3.10).

6.5.4 Правка конструкций с «домиками».

6.5.4.1 Местные деформации обшивки и полотноц в виде прогибов («домиков»), образующихся в районе стыковых сварных соединений узлов, блоков, корпуса судна в целом, следует устранять следующими способами:

нагревом обшивки полосами или штрихами вдоль сварного соединения с механическим воздействием;

повторной заваркой сварного соединения после предварительного удаления части сварного шва.

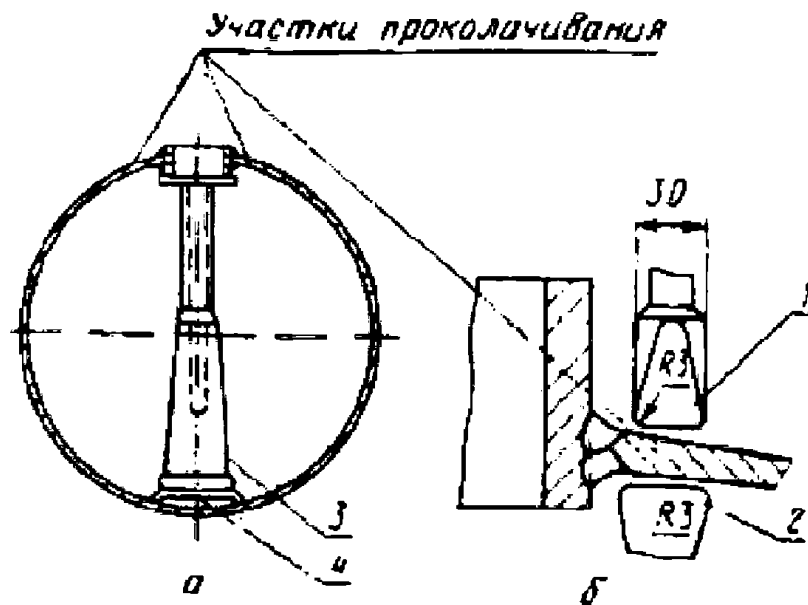


Рис. 6.5.3.10 Схема правки цилиндрических конструкций с местными провалами проковкой зоны сварного соединения:  
 а — схема установки домкрата; б — участки проковки сварного соединения;  
 1 — зубило для проковки; 2 — поддержка; 3 — домкрат; 4 — опорная балка

**6.5.4.2 Устранение «домиков» по концам стыков и пазов полотнища необходимо производить нагревом концов полотнища у стыков и пазов (см. рис. 6.5.4.2, а).**

Конструкции с «домиками» по внутрисекционным стыкам и пазам менее двух допустимых значений следует править нагревом по сварным швам (см. рис. 6.5.4.2, б).

**6.5.4.3 Конструкции с «домиками» по монтажным стыкам следует править путем нагрева и выгиба обшивки. Выгиб следует производить домкратами или другими приспособлениями перед нагревом и в процессе нагрева. Расстояние нагреваемых участков обшивки от сварного шва должно быть не менее 50 мм (см. рис. 6.5.4.3).**

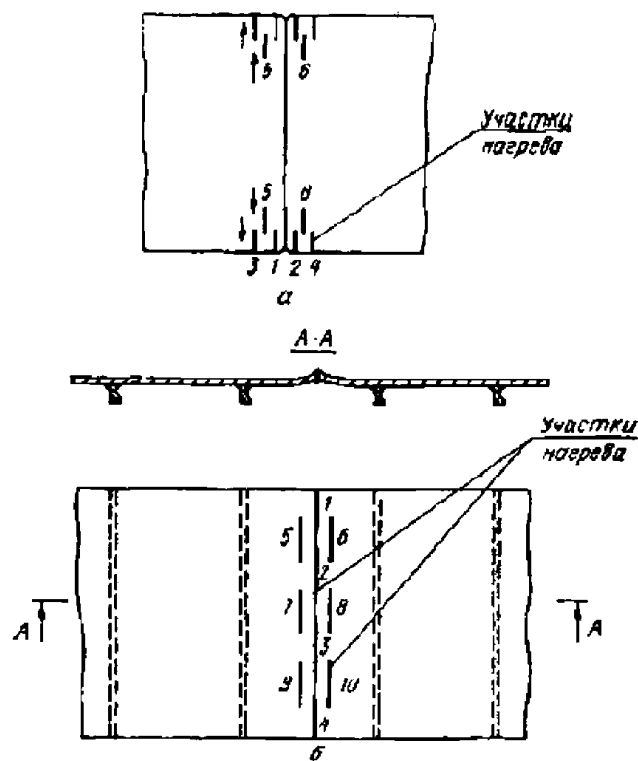


Рис. 6.5.4.2 Схема правки обшивки с «домиками» по сварным стыковым соединениям:  
 а — по концам стыков (пазов); б — по стыковым соединениям полотнища;  
 1, 2, 3... — очередность нагрева

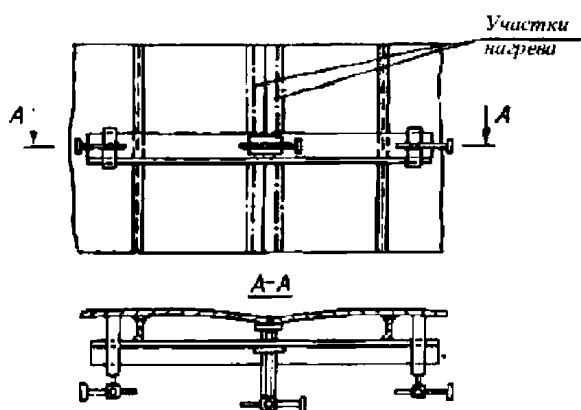


Рис. 6.5.4.3 Схема правки обшивки с «домиками» по монтажным стыковым соединениям нагревом с одновременным упругим выгибом стыка (паза)

**6.5.4.4** Правка криволинейных полотнищ «домиками» с применением упругого выгиба установки по стыкам временных ребер жесткости.

Допускается производить правку стыковых сварных соединения низкотемпературным нагревом с одновременным механическим воздействием. Зону сварного соединения рекомендуется охлаждать обдувом струей сжатого воздуха (см. рис. 6.5.4.4).

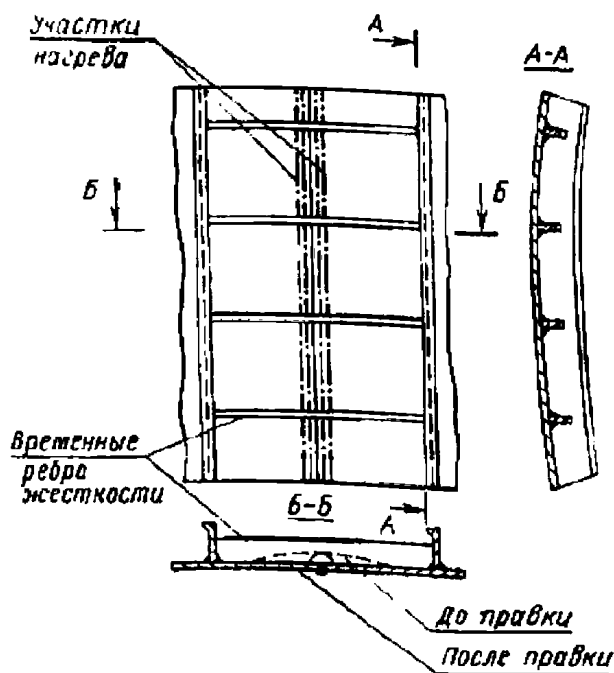


Рис. 6.5.4.4 Схема правки обшивки с «домиками» по монтажным стыковым соединениям нагревом с установкой временных ребер жесткости

ПРИЛОЖЕНИЕ 4

СБОРКА КОРПУСНЫХ КОНСТРУКЦИЙ ПОД СВАРКУ

1 Кромки деталей и прилегающие к ним поверхности, подлежащие сварке, а также места приварки временных креплений и сборочных приспособлений должны быть зачищены непосредственно перед сборкой от влаги, краски, масла, ржавчины и окалины до чистого металла (см. рис. 1).

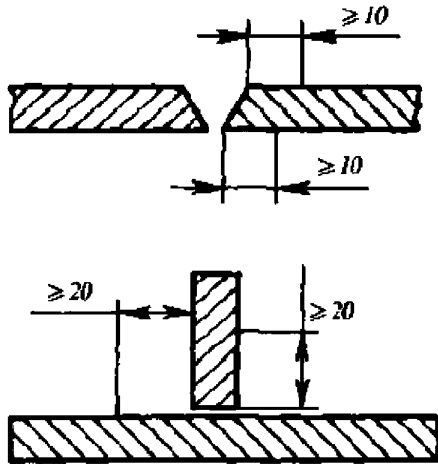


Рис. 1

2 Поверхность кромок или канавок после воздушно-дуговой или газовой строжки должна быть очищена от окалины, шлака, наплывов и брызг металла ручной или механизированной метал-лической щеткой, шабером (скребком) или наждачным кругом. В местах замыкания электрода при воздушно-дуговой строжке зачистку следует производить только наждачной машинкой или пневмозубилом до полного удаления следов замыкания, а также следов меди.

3 Зазор между кромками стыкуемых элементов не должен превышать допустимых величин, установленных отраслевыми или международными стандартами (как правило, от 0 до 3 мм). Если отклонение не превосходит меньшей толщины стыкуемых элементов и не более 10 мм, разрешается зазоры исправлять наплавкой электродами той же марки, которая применяется для сварки данного металла, с последующей обработкой (см. рис. 3).

4 Сборка деталей должна происходить без создания напряжений.

5 При сборке стыковых соединений допускается взаимное смещение листов а до 0,15 — 0,2 толщины листа s в зависимости от категории сталей, но не более 3 мм (см. рис. 5).

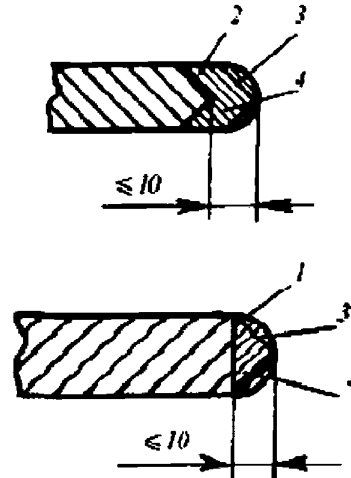


Рис. 3

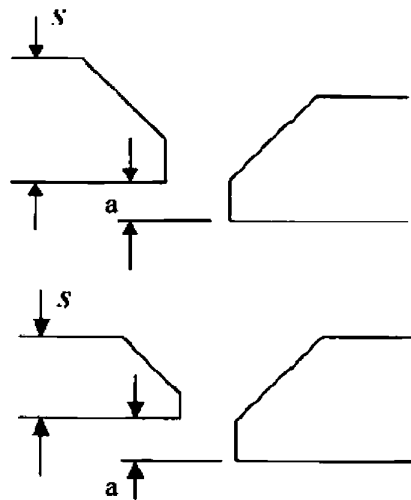


Рис. 5

1 — для сталей повышенной прочности  $a \leq 0,15s$ ;  
2 — для сталей нормальной прочности  $a \leq 0,2s$

6 Связи, примыкающие с обеих сторон к переборкам, листовому набору и т.п., должны находиться в одной плоскости. Величина несовпадения плоскостей, примыкающих к разрезаемым связям, не должна превышать половины толщины более тонкой примыкающей связи (см. рис. 6).

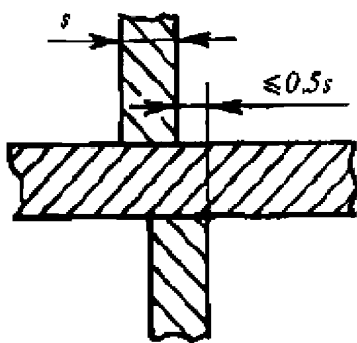


Рис. 6

7 Закрепление деталей при сборке конструкций под сварку должно выполняться при помощи прихваток (жесткое закрепление) или эластичных креплений (гребенок, скоб, талрепов, струбцин, прижимов, грузов и др.).

Критерии оценки качества при визуальном и измерительном контроле выполненных прихваток такие же, как для основных швов.

8 Приварка к конструкциям корпуса временных крепежных деталей должна быть сведена к минимуму. При этом недопустимы поры, подрезы, прожоги, трещины и незаваренные кратеры. Приварка крепежных деталей, изготовленных из материала, отличающегося от материала самой конструкции, должна выполняться электродами, применяемыми для сварки этих материалов между собой.

9 Размеры прихваток и расстояние между ними должны соответствовать указанным в табл. 9.

10 В участках пересечения сварных соединений запрещается ставить прихватки на расстоянии менее 50 мм от шва, выполняемого в первую очередь.

11 Прихватки должны зачищаться от шлака, металлических брызг и проверяться внешним осмотром. Некачественно выполненные прихватки, а также прихватки, имеющие трещины и незаваренные кратеры, подлежат удалению.

12 Гребенки при сборке необходимо устанавливать параллельно друг другу, перпендикулярно стыкуемым листам и под углом 45° к оси сварного шва с приваркой их к обоим стыкуемым листам (при жестком закреплении).

13 Толщина гребенок должна примерно равняться толщине свариваемых листов, но при этом быть не более 24 мм (см. рис. 13). Расстояние между гребенками должно быть таким же, как и между прихватками.

14 Приварка гребенок и других временных креплений должна производиться односторонними швами с катетом  $K$ , определенным по табл. 9.

15 Удаление гребенок и других временных креплений должно выполняться посредством газовой резки и воздушно-дуговой строжки. Отдельные выхваты, утонения, образовавшиеся после удаления креплений, должны быть ликвидированы подваркой с последующей зачисткой заподлицо с основным металлом.

Таблица 9

Толщина свариваемых листов $S$ , мм	≤ 3	4 — 10	11 — 15	16 — 25	> 25 мм
Длина прихваток, мм	10 — 15	15 — 20	20 — 30	30 — 40	40 — 50
Расстояние между прихватками, мм	100 — 200	150 — 250	250 — 350	350 — 450	450 — 600
Высота прихваток при сварке стыковых и тавровых соединений со скосом кромок, мм	(0,5 — 0,7), но не более 12 мм				
Высота и ширина усиления прихваток при сварке стыковых соединений без скоса кромок	Не должны превышать размеров усиления сварного шва по ГОСТ 5264-80				
Катет прихваток $K$ при сварке тавровых соединений без скоса кромок, мм	3	4	5	6	

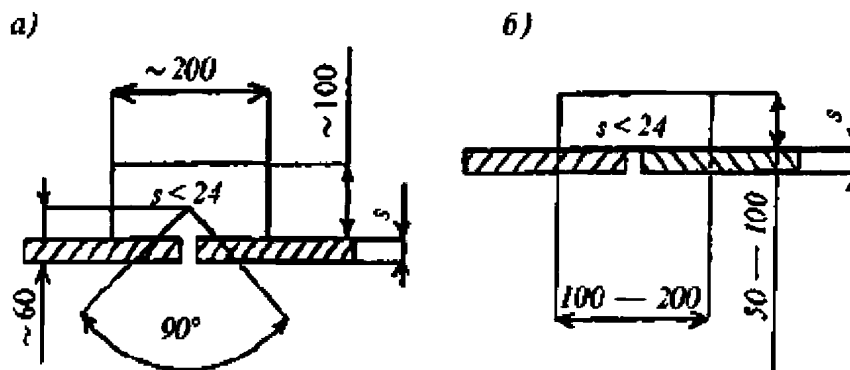


Рис. 13: а — для автоматической сварки; б — для ручной сварки

## ПРИЛОЖЕНИЕ 5

ТЕХНИЧЕСКОЕ НАБЛЮДЕНИЕ ЗА ВОССТАНОВЛЕНИЕМ  
КОРРОДИРОВАННЫХ СВАРНЫХ ШВОВ НАПЛАВКОЙ

1 Приложение распространяется на сварные соединения, имеющие ширину прокорродированного участка основного металла, прилегающего к сварному шву, не более:

при толщине свариваемых конструкций до 10 мм	10 мм;
при толщине свариваемых конструкций от 11 до 20 мм	15 мм;
при толщине свариваемых конструкций более 20 мм	25 мм.

2 Границы дефектных участков сварных швов, имеющих недопустимый коррозионный износ сварных швов, должны быть точно установлены и отмечены.

3 Восстановлению подлежат сварные швы, имеющие:

- .1 язвенную коррозию металла шва;
- .2 язвенную коррозию сварного соединения;
- .3 канавочный износ вдоль линии сплавления сварного шва;
- .4 отсутствие усиления сварного шва в результате коррозии;

.5 продольные и поперечные трещины сварного соединения.

4 Удаление дефектов сварных швов допускается производить воздушно-дуговой строжкой угольным электродом, а также газовой строжкой. Отдельные дефекты допускается удалять механическим способом, наждачным кругом. Образованная при удалении дефектов разделка должна иметь плавный переход к чистому металлу.

*Примечание.* Наличие дефектов (в виде пор, трещин, непроваров, кратеров, пятен замыкания электрода, следов меди, копоти и др.) в простроганной канавке не допускается.

5 При исправлении сварного соединения должна быть обеспечена плавность сопряжения как между крайними валиками с основным металлом, так и валиками в усилении шва.

6 Сварные соединения, имеющие дефект в виде язвенной коррозии в сварном шве и прилегающем участке основного металла, следует исправлять путем удаления продуктов коррозии до чистого металла с последующей подготовкой кромок под сварку.

Любые проявления язвенной, локальной коррозии сварных швов удаляются до чистого металла.

7 Простроганные канавки и прилегающие к ним поверхности основного металла на ширину 20 мм до выполнения сварочных работ должны быть зачищены до металлического блеска, а также от

следов меди, цветов побежалости, пятен от замыкания угольного электрода, брызг и шлака. При наличии язвенной коррозии в основном металле в околошовной зоне язвины должны быть очищены от продуктов коррозии.

8 В местах с канавочным износом вдоль линии сплавления сварного шва ширина шва должна быть увеличена по сравнению с размером, равным увеличению ширины разделки кромок плюс величина перекрытия основного металла, согласно рис. 8.

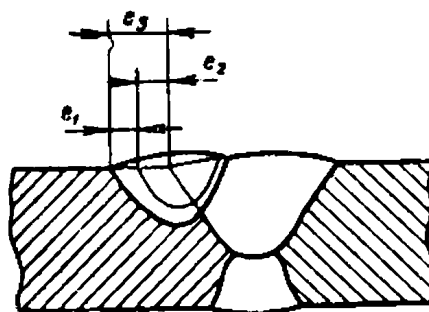


Рис. 8:

- $e_1$  — величина перекрытия основного металла;  
 $e_2$  — значение увеличения ширины разделки кромок;  
 $e_3 = (e_1 + e_2)$  — значение увеличения ширины шва.  
 Величина  $e_1$  должна быть следующей:  
 для корпусных, углеродистых  
 и низколегированных сталей — не менее 0,5 мм;  
 для алюминиевых сплавов — не менее 1,0 мм.

## 9 Требования к сварке

9.1 Сварку подготовленных участков сварных швов следует производить электродами диаметром не более 4 мм.

9.2 Для предотвращения в дальнейшем повышенного коррозионного разрушения зоны сварного шва рекомендуется при дуговой сварке последний слой выполнять по методу «отжигающего валика» (см. рис. 9.2).

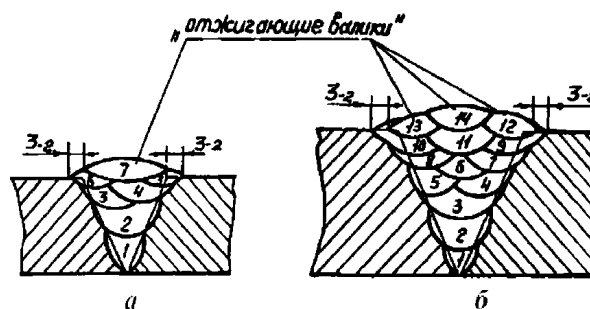


Рис. 9.2 Порядок наложения валиков при многопроходной сварке стыковых соединений по методу «отжигающего валика»:

- a* — при одном «отжигающем валике»;  
*б* — при нескольких «отжигающих валиках»



Российский морской регистр судоходства  
**Приложения к Методическим рекомендациям  
по техническому наблюдению за ремонтом морских судов**

Ответственный за выпуск *А.В. Зухарь*  
Главный редактор *М.Р. Маркушина*  
Редактор *А.В. Стленко*  
Компьютерная верстка *С.С. Лазарева*

Лицензия ИД 04771 от 18.05.01  
Подписано в печать 27.03.18. Формат 60 × 84/8. Гарнитура Таймс.  
Усл. печ. л. 28,6. Уч.-изд. л. 28. Тираж 100. Заказ 2018-5.

ФАУ «Российский морской регистр судоходства»  
191186, Санкт-Петербург, Дворцовая набережная, 8

[www.rs-class.org/ru/](http://www.rs-class.org/ru/)