



**НАЦИОНАЛЬНЫЙ СТАНДАРТ РЕСПУБЛИКИ КАЗАХСТАН**

---

**АППАРАТУРА РАСПРЕДЕЛЕНИЯ И УПРАВЛЕНИЯ НИЗКОВОЛЬТНАЯ**  
**Часть 2**  
**Автоматические выключатели**

**СТ РК IEC 60947-2-2012**

*(IEC 60947-2-2009 Low-voltage switchgear and control gear.  
Part 2: Circuit – breakers (IDT)*

**Издание официальное**

**Комитет технического регулирования и метрологии**  
**Министерства индустрии и новых технологий Республики Казахстан**  
**(Госстандарт)**

**Астана**

## Предисловие

**1 ПОДГОТОВЛЕН И ВНЕСЕН** Республиканским государственным предприятием "Казахстанский институт стандартизации и сертификации" Комитета технического регулирования и метрологии

**2 УТВЕРЖДЕН И ВВЕДЕН В ДЕЙСТВИЕ** Приказом Председателя Комитета технического регулирования и метрологии Министерства индустрии и новых технологий Республики Казахстан от 26 июня 2012 года № 321-од.

3 Настоящий стандарт идентичен международному стандарту ИЕС 60947-2-2009 Low-voltage switchgear and control gear. Part 2. Circuit-breakers (*Аппаратура распределения и управления низковольтная. Часть 2. Автоматические выключатели*).

Официальные экземпляры международных стандартов, на основе которых подготовлен (разработан) настоящий стандарт и на которые даны ссылки, имеются в Едином государственном фонде нормативных технических документов.

В разделе «Нормативные ссылки» и тексте стандарта ссылочные международные стандарты актуализированы.

Степень соответствия – идентичная (IDT)

**4 СРОК ПЕРВОЙ ПРОВЕРКИ  
ПЕРИОДИЧНОСТЬ ПРОВЕРКИ**

**2018 год  
5 лет**

**5 ВВЕДЕН ВПЕРВЫЕ**

*Информация об изменениях к настоящему стандарту публикуется в указателе «Нормативные документы по стандартизации». А текст изменений – в ежемесячных информационных указателях «Государственные стандарты». В случае пересмотра (отмены) или замены настоящего стандарта соответствующая информация будет опубликована в информационном указателе «Государственные стандарты»*

Настоящий стандарт не может быть полностью или частично воспроизведен, тиражирован и распространен в качестве официального издания без разрешения Комитета технического регулирования и метрологии Министерства индустрии и новых технологий Республики Казахстан.

---

**НАЦИОНАЛЬНЫЙ СТАНДАРТ РЕСПУБЛИКИ КАЗАХСТАН**

---

**АППАРАТУРА РАСПРЕДЕЛЕНИЯ И УПРАВЛЕНИЯ НИЗКОВОЛЬТНАЯ****Часть 2****Автоматические выключатели**

Low-voltage switchgear and control gear. Part 2: Circuit – breakers (IDT)

Дата введения 2013-07-01

**1 Общие положения**

Настоящий стандарт применяется совместно с ИЕС 60947-1. Общие правила, пункты, подпункты, а также таблицы, рисунки и приложения определяются ссылкой на этот стандарт.

**1.1 Область применения**

Настоящий стандарт распространяется на автоматические выключатели, главные контакты которых предназначены для коммутации цепей напряжением до 1000 В переменного или 1500 В постоянного тока, а также содержит дополнительные требования для выключателей со встроенными плавкими предохранителями.

Настоящий стандарт применяется для выключателей с любыми номинальными токами, различных конструкций и способов применения.

Требования к выключателям, предназначенным также для обеспечения защиты от утечки токов на землю, содержатся в приложении В.

Дополнительные требования к выключателям с электронной защитой от сверхтоков содержатся в приложении F.

Дополнительные требования к выключателям для систем IT содержатся в приложении H.

Требования и методы испытания автоматических выключателей на электромагнитную совместимость содержатся в приложении J.

Требования к выключателям, не соответствующим условиям для защиты от сверхтоков, содержатся в Приложении L.

Требования к модульному устройству остаточной защиты (без составного устройства защитного отключения) содержатся в Приложении M.

Требования и испытательные методы для электромагнитной совместимости вспомогательных агрегатов выключателя содержатся в Приложении N.

Дополнительные требования к выключателям, используемым в качестве пускателей для прямого пуска двигателей, приведены в ИЕС 60947-4-1, который распространяется на контакторы и пускатели низкого напряжения.

Требования к выключателям, предназначенным для защиты электропроводящих частей зданий и аналогичных объектов, где обслуживание осуществляется персоналом, без специальной подготовки, приведены в ИЕС 60898.

Требования к выключателям для оборудования (например, электроприборов) приведены в ИЕС 60934.

К выключателям, предназначенным для защиты электрооборудования специальных установок (например, тяговые, прокатные станы, корабельные и т.д.) могут быть предъявлены особые или дополнительные требования.

**ПРИМЕЧАНИЕ** Выключатели, являющиеся объектом рассмотрения настоящего стандарта, могут иметь устройства, приводящие к автоматическому отключению не только при токах перегрузки или

## СТ РК ИЕС 60947-2-2012

недопустимом падении напряжения, но и при изменении направления мощности или тока. Настоящий стандарт не предусматривает проверки работоспособности в этих условиях.

Настоящий стандарт устанавливает:

- характеристики выключателей;
- условия, которым должны удовлетворять выключатели, применительно к:
  - 1) работоспособности и поведению в нормальном режиме эксплуатации,
  - 2) работоспособности и поведению при перегрузках, коротких замыканиях, в том числе к координации при эксплуатации (селективности и резервной защите),
  - 3) электроизоляционным свойствам;
- испытания, направленные на проверку выполнения этих условий, и методику проведения таких испытаний;
- информацию, которая должна быть маркирована на аппаратах или поставляться вместе с ними.

### 1.2 Нормативные ссылки

Для применения настоящего стандарта необходимы следующие ссылочные нормативные документы: Для документов с указанной датой действительным является указанное издание. Для документов без указанной даты действительным является последнее издание указанного документа (со всеми поправками):

*СТ РК 1.9-2007 Порядок применения международных, региональных и национальных стандартов иностранных государств, других нормативных документов по стандартизации в Республике Казахстан*

IEC 60050 (441):1984 International Electrotechnical Vocabulary (IEV) – Chapter 441: Switchgear, controlgear and fuses Amendment 1 (2000) *(Международный электротехнический словарь (МЭС) - Часть 441: Коммутационная аппаратура, аппаратура управления и предохранители (поправка 1, 2000).*

IEC 60051 (all parts) Direct acting indicating analogue electrical measuring instruments and their accessories (все части) *(Приборы электроизмерительные, аналоговые, показывающие, прямого действия и комплектующие принадлежности к ним)*

IEC 60068-2-14:1984 Environmental testing – Part 2: Tests. Test N: Change of temperature Amendment 1 (1986) *(Испытания на воздействие внешних факторов - Часть 2: Испытания. Испытание N: Изменение температуры (поправка 1, 1986).*

IEC 60068-2-30:2005 Environmental testing – Part 2-30: Tests – Test Db: Damp heat, cyclic (12 h + 12 h cycle) *(Испытания на воздействие внешних факторов - Часть 2-30: Испытания - Испытание Db: Влажное тепло, циклическое (цикл 12 ч + 12 ч)*

IEC 60364 (all parts), Electric installations of buildings (все части) *(Электроустановки зданий)*

IEC 60417 Graphical symbols for use on equipment *(Графические символы, наносимые на аппаратуру)*

IEC 60617 Graphical symbols for diagrams *(Обозначения условные графические для схем)*

IEC 60695-2-10:2000 Fire hazard testing – Part 2-10: Glowing/hot-wire based test methods – Glow-wire apparatus and common test procedure *(Испытание на пожароопасность - Часть 2-10: Методы испытаний раскаленной/горячей проволокой - Установка с раскаленной проволокой и общие методы испытаний)*

IEC 60695-2-11:2000 Fire hazard testing – Part 2-11: Glowing/hot-wire based test methods – Glow-wire flammability test method for end-products *(Испытание на пожароопасность - Часть 2-11: Методы испытаний раскаленной/горячей проволокой - Испытания конечной продукции на воспламеняемость раскаленной проволокой)*



IEC 60695-2-12:2000 Fire hazard testing – Part 2-12: Glowing/hot-wire based test methods – Glow-wire flammability test method for materials (*Испытание на пожароопасность - Часть 2-12: Методы испытаний раскаленной/горячей проволокой - Методы испытаний материалов на воспламеняемость раскаленной проволокой*)

IEC 60695-2-13:2000 Fire hazard testing – Part 2-13: Glowing/hot-wire based test methods – Glow-wire ignitability test method for materials (*Испытание на пожароопасность - Часть 2-13: Методы испытаний раскаленной/горячей проволокой - Методы испытаний материалов на возгорание раскаленной проволокой*)

IEC /TR 60755:1983 General requirements for residual current operated protective devices Amendment 1 (1988) Amendment 2 (1992) (*Общие требования к устройствам защитным, работающим по принципу остаточного тока (поправка 1, 1988; поправка 2, 1992)*)

IEC 60898 Circuit-breakers for over-current protection for household and similar installations (*Выключатели автоматические для защиты от сверхтоков электроустановок бытового и аналогичного назначения*)

IEC 60934 Circuit-breakers for equipment (CBE) (*Выключатели автоматические для оборудования (CBE)*)

IEC 60947-1:2007 Low-voltage switchgear and controlgear – Part 1: General rules (*Аппаратура распределения и управления низковольтная - Часть 1: Общие правила*)

IEC 60947-4-1:2000 Low-voltage switchgear and controlgear – Part 4-1: Contactors and motor-starters – Electromechanical contactors and motor-starters Amendment 1 (2002) Amendment 2 (2005) (*Низковольтная коммутационная аппаратура и распределительные механизмы - Часть 4-1: Контактторы и пускорегулирующие механизмы - Электромеханические контакторы и пускорегулирующие механизмы (поправка 1, 2002; поправка 2, 2005)*)

IEC 61000-3-2:2005 Electromagnetic compatibility (EMC) – Part 3-2: Limits – Limits for harmonic current emissions (equipment input current  $\leq 16$  A per phase) (*Электромагнитная совместимость - Часть 3: Пределы - Раздел 2. Пределы выбросов для синусоидального тока (оборудование с входным током меньше или равным 16 А на фазу)*)

IEC 61000-3-3:1994 Electromagnetic compatibility (EMC) – Part 3: Limits – Section 3: Limitation of voltage fluctuations and flicker in low-voltage supply systems for equipment with rated current  $\leq 16$  A Amendment 1 (2001) Amendment 2 (2005) (*Электромагнитная совместимость (ЭМС) - Часть 3: Нормы - Раздел 3: Нормы пульсаций напряжения и мерцания в низковольтных системах питания для оборудования с номинальным током не более 16 А на фазу (поправка 1, 2001; поправка 2, 2005)*)

IEC 61000-4-2:1995 Electromagnetic compatibility(EMC) – Part 4: Testing and measurement techniques – Section 2: Electrostatic discharge immunity test Amendment 1 (1998) Amendment 2 (2000) (*Электромагнитная совместимость (ЭМС) - Часть 4: Методы испытаний и измерений - Раздел 2: Испытания на устойчивость к электростатическим разрядам (поправка 1, 1998; поправка 2, 2000)*)

IEC 61000-4-3:2006 Electromagnetic compatibility (EMC) – Part 4-3: Testing and measurement techniques – Radiated, radio-frequency, electromagnetic field immunity test (*Электромагнитная совместимость (EMC) - Часть 4-3: Методы испытаний и измерений - Испытание на устойчивость к излучаемому радиочастотному электромагнитному полю*)

IEC 61000-4-4:2004 Electromagnetic compatibility (EMC) – Part 4-4: Testing and measurement techniques – Electrical fast transient/burst immunity test (*Электромагнитная совместимость (ЭМС) - Часть 4-4: Методы испытаний и измерений - Испытания на устойчивость к наносекундным импульсным помехам*)

IEC 61000-4-5:2005 Electromagnetic compatibility (EMC) – Part 4-5: Testing and measurement techniques – Surge immunity test (*Электромагнитная совместимость (ЭМС) - Часть 4-5: Методы испытаний и измерений - Испытания на устойчивость к микросекундным импульсным помехам большой энергии*)

## СТ РК IEC 60947-2-2012

IEC 61000-4-6:2003 Electromagnetic compatibility (EMC) – Part 4-6: Testing and measurement techniques – Immunity to conducted disturbances, induced by radiofrequency fields Amendment 1 (2004) Amendment 2 (2006) (*Электромагнитная совместимость (ЭМС) - Часть 4: Методы испытаний и измерений - Раздел 6: Испытание на устойчивость к кондуктивным помехам, наведенным радиочастотными полями (поправка 1, 2004; поправка 2, 2006)*)

IEC 61000-4-11:2004 Electromagnetic compatibility (EMC) – Part 4-11: Testing and measurement techniques – Voltage dips, short interruptions and voltage variations immunity tests (*Электромагнитная совместимость (ЭМС) - Часть 4-11: Методы испытаний и измерений - Испытание на устойчивость к провалам, кратковременным прерываниям и изменениям напряжения*)

IEC 61000-4-13:2002 Electromagnetic compatibility (EMC) – Part 4-13: Testing and measurement techniques – Harmonics and interharmonics including mains signalling at a.c.power port, low frequency immunity tests (*Электромагнитная совместимость (ЭМС) - Часть 4-13: Методы испытаний и измерений - Испытание на помехоустойчивость к низким частотам гармоник и интергармоник, включая передачу сигналов на сеть электропитания переменного тока*)

IEC /TR 61000-5-2:1997 Electromagnetic compatibility (EMC) – Part 5: Installation and mitigation guidelines – Section 2: Earthing and cabling (*Электромагнитная совместимость (ЭМС) - Часть 5: Руководства по монтажу и подавлению помех - Раздел 2: Заземление и прокладка кабелей*)

IEC 61008-1:1996 Residual current operated circuit-breakers without integral over-current protection for household and similar uses (RCCBs) – Part 1: General rules Amendment 1 (2002) Amendment 2 (2006) (*Прерыватели цепей, работающие от остаточного тока без интегральной защиты от избыточного тока для бытовых и аналогичных применений - Часть 1: Общие правила (поправка 1, 2002; поправка 2, 2006)*)

IEC 61009-1:1996 Residual current operated circuit-breakers with integral over-current protection for household and similar uses (RCBOs) – Part 1: General rules Amendment 1 (2002) Amendment 2 (2006) (*Выключатели автоматические, работающие на остаточном токе, с встроенной защитой от сверхтоков (RCBO) бытового и аналогичного назначения - Часть 1: Общие правила (поправка 1, 2002; поправка 2, 2006)*)

IEC 61131-1:2003 Programmable controllers – Part 1: General information (*Контроллеры программируемые - Часть 1: Общая информация*)

CISPR 11:2003 Industrial, scientific and medical (ISM) radio-frequency equipment – Electromagnetic disturbance characteristics – Limits and methods of measurement Amendment 1 (2004) Amendment 2 (2006) (*Оборудование высокочастотное промышленное, научное и медицинское (ISM) - Характеристики электромагнитных помех - Нормы и методы измерения (поправка 1, 2004; поправка 2, 2006)*)

CISPR 22:2005 Information technology equipment – Radio disturbance characteristics – Limits and methods of measurement Amendment 1 (2005) Amendment 2 (2006) (*Оборудование информационных технологий - Характеристики радиопомех - Нормы и методы измерений (поправка 1, 2005; поправка 2, 2006)*)

ПРИМЕЧАНИЕ 1 Указанные стандарты применяются в соответствии с требованиями СТ РК 1.9-2007.

ПРИМЕЧАНИЕ 2 Если ссылка датирована, используется только указанное издание. Если ссылка не датирована, используется последнее издание документа, на который указывает ссылка (включая любые поправки к нему).

## 2 Определения

В настоящем стандарте применяют термины с соответствующими определениями по

ИЕС 60947-1, а также следующее:

**ПРИМЕЧАНИЕ** Если определение без изменений взято из Международного электротехнического словаря, ИЕС 60050(441), в скобках рядом дается ссылка на данный словарь.

**2.1 автоматический выключатель (circuit breaker)** - механический коммутационный аппарат, способный включать, проводить и отключать токи при нормальных условиях цепи, включать и проводить токи в течение определенного промежутка времени и прерывать их при определенных аномальных условиях цепи, например при коротких замыканиях. [МЭС 441-14-20]

**2.1.1 типоразмер (frame size)** - термин, определяющий группу выключателей, внешние физические размеры которых объединяют диапазон номинальных токов. Типоразмер выражают в амперах, соответственно наибольшему номиналу тока группы. В пределах одного типоразмера выключателя ширина может меняться в зависимости от числа полюсов.

**ПРИМЕЧАНИЕ** Данное определение не касается стандартизованных размеров.

**2.1.2 конструктивное различие (construction break)** - значительная разница в конструкции между выключателями данного типоразмера, требующая дополнительных типовых испытаний (см. пункт 7.1.5).

**2.2 автоматический выключатель со встроенными плавкими предохранителями (integrally fused circuit breaker)** - аппарат, состоящий из выключателя и плавких предохранителей, по одному предохранителю в каждом полюсе выключателя, предназначенному для присоединения к фазному проводнику. [МЭС 441-14-22]

**2.3 токоограничивающий автоматический выключатель (current-limiting circuit breaker)** - автоматический выключатель, который, в пределах заданного диапазона тока, предотвращает достигать пропускаемому току пикового значения, и который ограничивает пропускаемую энергию ( $I^2t$ ) до значения, меньше, чем пропускаема энергия в волне полупериода, в симметричном предполагаемом токе.

**ПРИМЕЧАНИЕ 1** Можно ссылаться как на симметричные, так и на асимметричные максимальные значения, предполагаемые для пропускаемого тока.

**ПРИМЕЧАНИЕ 2** Пропускаемый ток также может упоминаться в тексте как ток отсечки (см. МЭС 441-17-12).

**ПРИМЕЧАНИЕ 3** Шаблоны для схематического представления характеристик тока отсечки и пропускаемой энергии представлены на рисунках К.2—К.5, а примеры использования шаблонов — на рисунках К.6 и К.7.

**2.4 автоматический выключатель втычного исполнения (plug-in circuit breaker)** - выключатель, который дополнительно к своим отключающим контактам имеет комплект контактов, позволяющих снимать выключатель.

**ПРИМЕЧАНИЕ** Некоторые выключатели могут быть втычными только со стороны питания, зажимы со стороны нагрузки обычно пригодны для присоединения проводников.

**2.5 автоматический выключатель выдвижного исполнения (withdrawable circuit breaker)** - выключатель, который дополнительно к своим отключающим контактам имеет комплект разъединяющих контактов, дающих возможность отсоединить этот выключатель от главной цепи в выдвинутом положении для создания изолирующего промежутка в соответствии с установленными требованиями.

**2.6 автоматический выключатель в пластмассовом корпусе (moulded-case circuit breaker)** - выключатель, снабженный корпусом из литого изоляционного материала, который составляет неотъемлемую часть всей конструкции [МЭС 441-14-24]

**2.7 воздушный автоматический выключатель (air circuit breaker)** - выключатель, контакты которого размыкаются и замыкаются в воздухе при атмосферном давлении. [МЭС

441-14-27]

**2.8 вакуумный автоматический выключатель** (vacuum circuit breaker) - выключатель, контакты которого размыкаются и замыкаются в сильно разряженной атмосфере внутри оболочки.[МЭС 441-14-29]

**2.9 газовый автоматический выключатель** (gas circuit breaker) - выключатель, контакты которого размыкаются и замыкаются в газовой среде, отличающейся от воздуха, при атмосферном или повышенном давлении.

**2.10 расцепитель тока включения** (making current release) - расцепитель, допускающий отключение выключателя без выдержки времени на период операции включения, если ток включения превышает заданное значение, и не срабатывающий, когда выключатель находится во включенном состоянии.

**2.11 расцепитель токов короткого замыкания** (short circuit release) - расцепитель максимального тока, предназначенный для защиты от коротких замыканий.

**2.12 расцепитель токов короткого замыкания с кратковременной выдержкой времени** (short time delay short circuit release) - расцепитель токов короткого замыкания, предназначенный для срабатывания по истечении кратковременной выдержки времени (см. 2.5.26 ИЕС 60947-1).

**2.13 аварийный выключатель** (alarm switch) - вспомогательный выключатель, срабатывающий только при отключении автоматического выключателя, с которым он связан.

**2.14 автоматический выключатель с блокировкой, препятствующей замыканию** (circuit breaker with lock-out device preventing closing) - выключатель, каждый подвижный контакт которого защищен от замыкания, достаточного для прохождения тока, если команда на включение подается в то время, как сохраняются определенные условия.

**2.15 наибольшая отключающая (или включающая) способности** (short-circuit breaking (or making) capacity) - отключающая (или включающая) способность, для которой предписанные условия содержат короткое замыкание.

**2.15.1 предельная наибольшая отключающая способность** (ultimate short -circuit breaking capacity) -отключающая способность, для которой, согласно предписанным условиям, в соответствии с установленным циклом испытаний, не предполагают способности данного выключателя длительно проводить свой номинальный ток.

**2.15.2 рабочая наибольшая отключающая способность** (service short -circuit breaking capacity) - отключающая способность, для которой, согласно предписанным условиям, в соответствии с установленным циклом испытаний, предполагают способность данного выключателя длительно проводить свой номинальный ток.

**2.16 время размыкания** (opening time) — по подпункту 2.5.39 ИЕС 60947-1 со следующим дополнением:

- для выключателя с непосредственным управлением начальным моментом времени размыкания служит момент появления тока, достаточного, чтобы вызвать срабатывание выключателя;

- для выключателя, управляемого источником энергии любой формы, начальным моментом времени размыкания служит момент подачи или прекращения подачи энергии этого источника на отключающий расцепитель.

**ПРИМЕЧАНИЕ** Для выключателей "время размыкания контактов" часто называют длительностью отключения, хотя длительность отключения включает промежуток времени от момента размыкания контактов до момента, когда команда на размыкание контактов становится необратимой.

**2.17 координация для защиты от сверхтоков** (over current protective co-ordination) - по подпункту 2.5.22 ИЕС 60947-1.

**2.17.1 селективность по сверхтокам** (over current discrimination) - по подпункту 2.5.23 ИЕС 60947-1.[МЭС 441-17-15]

**2.17.2 полная селективность** (total discrimination (total selectivity)) - селективность по сверхтокам, когда при последовательном соединении двух аппаратов защиты от сверхтоков аппарат со стороны нагрузки осуществляет защиту без срабатывания второго защитного аппарата.

**2.17.3 частичная селективность** (partial discrimination (partial selectivity)) - селективность по сверхтокам, когда при последовательном соединении двух аппаратов защиты от сверхтоков аппарат со стороны нагрузки осуществляет защиту до определенного уровня сверхтока без срабатывания второго защитного аппарата.

**2.17.4 предельный ток селективности,  $I_s$**  (selectivity limit current,  $I_s$ ) - предельный ток селективности — токовая координата точки пересечения полной время-токовой характеристики защитного аппарата со стороны нагрузки и преддуговой (для плавких предохранителей) время-токовой характеристики или (для автоматических выключателей) время-токовой характеристики расцепления второго защитного аппарата.

Предельный ток селективности (см. рисунок А.1) — это предельное значение тока:

- ниже которого при последовательном соединении двух аппаратов защиты от сверхтоков предохранительный аппарат со стороны нагрузки завершает операцию отключения, чтобы воспрепятствовать началу действия второго защитного аппарата (т.е. обеспечивается селективность);

- выше которого при последовательном соединении двух аппаратов защиты от сверхтоков предохранительный аппарат со стороны нагрузки может не успеть вовремя завершить операцию отключения, чтобы воспрепятствовать началу действия второго защитного аппарата (т.е. селективность не обеспечивается).

**2.17.5 резервная защита** (back up protection) - по подпункту 2.5.24 ИЕС 60947-1.

**2.17.6 ток координации,  $I_B$**  (take over current,  $I_B$ ) - по подпункту 2.5.25 ИЕС 60947-1 со следующим дополнением:

Согласно настоящего стандарта, подпункт 2.5.25 ИЕС 60947-1 касается двух последовательно соединенных аппаратов защиты от сверхтоков для времени срабатывания, равном или свыше 0,05 с. Для времени срабатывания менее 0,05 с, два последовательно соединенных аппарата защиты от сверхтоков считают комбинацией аппаратов, см. приложение А.

**ПРИМЕЧАНИЕ** Ток координации — это токовая координата точки пересечения характеристик максимальное время отключения/ток двух последовательно соединенных аппаратов защиты от сверхтока.

**2.18 характеристика  $I^2t$  автоматического выключателя ( $I^2t$  characteristic of a circuit-breaker)** - информация (как правило, в виде кривой), представленная максимальными по времени отключения, значениями  $I^2t$  как функция ожидаемого тока (действующее значение симметричной составляющей для переменного тока) от пикового значения ожидаемого тока, удовлетворяющего номинальной отключающей способности при коротком замыкании и соответствующем напряжении.

**2.19 время перезагрузки** (resetting time) - время, прошедшее между отключением выключателя из-за сверхтока и последующим достижением условий, при которых его можно будет повторно включить.

**2.20 номинальное мгновенное урегулирование тока короткого замыкания,  $I_i$**  (rated instantaneous short-circuit current setting,  $I_i$ )- номинальное значение тока, при котором процесс расцепления запускается без какой-либо намеренной временной задержки.

**2.21 логический программный контроллер, ЛПК** (programmable logic controller, PLC) - электронная система с цифровым управлением, разработанная для эксплуатации в промышленной среде; использует программируемую память для внутреннего хранения инструкций, ориентируемых на пользователя, с целью осуществления определенных функций, таких как логика, задание последовательностей, подсчет времени и

## СТ РК ИЕС 60947-2-2012

арифметические расчеты. Это позволяет контроллеру посредством цифровых или аналоговых входов и выходов управлять различными типами машин или процессов. Как ЛПК, так и связанные с ним внешние устройства разработаны таким образом, чтобы их можно было легко объединить в систему управления производственным процессом и использовать для выполнения всех обозначенных функций. [определение 3.5 из ИЕС 61131-1]

### 3 Классификация

Автоматические выключатели классифицируют:

- 3.1 По категории селективности: А или В (см. 5.4);
- 3.2 По среде, в которой происходит отключение, например:
  - воздушные,
  - вакуумные,
  - газовые;
- 3.3 По конструкции, например:
  - открытого исполнения,
  - в оболочке;
- 3.4 По способу управления:
  - с зависимым ручным управлением,
  - с независимым ручным управлением,
  - с зависимым управлением от источника энергии,
  - с независимым управлением от источника энергии,
  - с накопителем энергии;
- 3.5 По пригодности к разъединению:
  - пригодные,
  - непригодные;
- 3.6 По возможности обслуживания:
  - обслуживаемые,
  - необслуживаемые;
- 3.7 По способу монтажа:
  - стационарные,
  - втычные,
  - выдвигаемые;
- 3.8 По степени защиты, обеспечиваемой оболочкой (см. подпункт 7.1.11 ИЕС 60947-1).

### 4 Характеристики автоматических выключателей

#### 4.1 Перечень характеристик

Характеристики выключателей должны быть установлены в следующих терминах:

- тип выключателя (4.2);
- номинальные и предельные значения параметров главной цепи (4.3);
- категории применения (4.4);
- цепи управления (4.5);
- вспомогательные цепи (4.6);
- расцепители (4.7);
- встроенные плавкие предохранители (выключатели со встроенными плавкими предохранителями) (4.8).

#### 4.2 Тип автоматического выключателя

Необходимо указать следующее:

**4.2.1 Число полюсов**

**4.2.2 Вид тока** — переменный или постоянный, и для переменного тока — число фаз и номинальную частоту.

**4.3 Номинальные и предельные значения параметров главной цепи**

Номинальные значения характеристик выключателя должны устанавливаться по подпунктам 5.3.1—5.4, но если нет необходимости, то устанавливают не все номинальные параметры.

**4.3.1 Номинальные напряжения**

Выключатель характеризуют номинальные напряжения, указанные ниже:

**4.3.1.1 Номинальное рабочее напряжение ( $U_e$ )**

По 4.3.1.1 ИЕС 60947-1 со следующими дополнениями:

- Выключатели по перечислению а) примечания 2:

$U_e$  обычно определяется как напряжение между фазами.

Выключатели для незаземленных систем или для заземленных систем с полным сопротивлением (IT) требуют дополнительных испытаний согласно приложению Н.

- Выключатели по перечислению 2) примечания:

Для этих выключателей необходимы дополнительные испытания по приложению С.

$U_e$  следует указывать как межфазное напряжение с предшествующей буквой С.

**4.3.1.2 Номинальное напряжение изоляции ( $U_i$ )**

По 4.3.1.2 ИЕС 60947-1.

**4.3.1.3 Номинальное импульсное выдерживаемое напряжение ( $U_{imp}$ )**

По 4.3.1.3 ИЕС 60947-1.

**4.3.2 Токи**

Выключатель характеризуют токи, указанные ниже:

**4.3.2.1 Условный тепловой ток на открытом воздухе ( $I_{th}$ )**

По 4.3.2.1 ИЕС 60947-1.

**4.3.2.2 Условный тепловой ток в оболочке ( $I_{the}$ )**

По 4.3.2.2 ИЕС 60947-1.

**4.3.2.3 Номинальный ток ( $I_n$ )**

Для выключателей номинальным является непрерывный ток ( $I_n$ ) (см. 4.3.2.4 ИЕС 60947-1), равный условному тепловому току на открытом воздухе ( $I_{th}$ )

**4.3.2.4 Номинальный ток четырехполюсных автоматических выключателей**

По подпункту 7.1.8 ИЕС 60947-1.

**4.3.3 Номинальная частота**

По подпункту 4.3.3 ИЕС 60947-1.

**4.3.4 Номинальный режим эксплуатации**

Нормальными считают номинальные режимы, указанные ниже:

**4.3.4.1 Восьмичасовой режим**

По подпункту 4.3.4.1 ИЕС 60947-1.

**4.3.4.2 Непрерывный режим**

По подпункту 4.3.4.2 ИЕС 60947-1.

**4.3.5 Характеристики в условиях короткого замыкания****4.3.5.1 Номинальная наибольшая включающая способность ( $I_{cm}$ )**

Это значение наибольшей включающей способности, установленное для данного выключателя производителем при номинальных рабочем напряжении, частоте и определенных коэффициенте мощности для переменного тока или постоянной времени для постоянного тока. Она выражается максимальным ожидаемым пиковым током.

На переменном токе номинальная наибольшая включающая способность выключателя должна быть не ниже его номинальной предельной наибольшей отключающей способности, умноженной на коэффициент  $n$  из таблицы 2 (см. 4.3.5.3).

На постоянном токе номинальная наибольшая включающая способность выключателя должна быть не ниже его номинальной предельной наибольшей отключающей способности при условии, что установившийся ток короткого замыкания постоянен по величине.

Номинальная наибольшая включающая способность означает, что данный выключатель должен быть способен включать ток, соответствующий этой номинальной способности, при напряжении до включения, соотношенном с номинальным рабочим напряжением.

#### **4.3.5.2 Номинальные наибольшие отключающие способности**

Это значения наибольшей отключающей способности, установленные производителем для данного выключателя при номинальном рабочем напряжении в определенных условиях.

Для номинальных наибольших отключающих способностей требуется, чтобы данный выключатель был способен отключать любой ток короткого замыкания, не превышающий этих его номинальных способностей, при возвращающемся напряжении, соответствующем предписанным значениям испытательного напряжения, и:

- на переменном токе — при любом коэффициенте мощности не ниже указанного в таблице 11 (см. 8.3.2.2.4);

- на постоянном токе — при любой постоянной времени не выше указанной в таблице 11 (см. 8.3.2.2.5).

При возвращающихся напряжениях, превышающих установленные значения испытательного напряжения (см. 8.3.2.2.6), наибольшая отключающая способность не гарантируется.

На переменном токе выключатель должен отключать ожидаемый ток, соответствующий его номинальной наибольшей отключающей способности при коэффициенте мощности по таблице 11, независимо от значения его апериодической постоянной составляющей тока, при условии, что его переменная составляющая тока постоянна по величине.

Номинальные наибольшие отключающие способности определяются как номинальные предельная и рабочая наибольшие отключающие способности.

##### **4.3.5.2.1 Номинальная предельная наибольшая отключающая способность ( $I_{cu}$ )**

Номинальная предельная наибольшая отключающая способность автоматического выключателя это значение предельной наибольшей отключающей способности (см. 2.15.1), установленное производителем для данного выключателя при соответствующем номинальном рабочем напряжении в условиях, определяемых подпункте 8.3.5. Она выражается как значение ожидаемого тока отключения в килоамперах (действующее значение переменной составляющей тока в случае переменного тока).

##### **4.3.5.2.2 Номинальная рабочая наибольшая отключающая способность ( $I_{cs}$ )**

Номинальная рабочая наибольшая отключающая способность автоматического выключателя это значение рабочей наибольшей отключающей способности (см. 2.15.2), установленное производителем для данного выключателя при соответствующем номинальном рабочем напряжении в условиях, указанных в 8.3.4. Она выражается как значение ожидаемого тока отключения в килоамперах, соответствующего одному из определенных процентных значений номинальной предельной наибольшей отключающей способности согласно таблице 1, округленному до ближайшего целого числа. Она может выражаться в процентах от  $I_{cu}$  (например,  $I_{cs}=25\% I_{cu}$ ).

С другой стороны, когда номинальная рабочая наибольшая отключающая способность равна номинальному кратковременно выдерживаемому току (см. 4.3.5.4), она может быть задана значением в килоамперах, при условии, что она не ниже минимума по таблице 1.

Если  $I_{cu}$  превышает 200 кА для категории применения А (см. 4.4) или 100 кА для



категории применения В, производитель может указать значение  $I_{cs}$ , равное 50 кА.

**Таблица 1 — Стандартные отношения между  $I_{cs}$  и  $I_{cu}$**

Категория применения А В % от $I_{cu}$	Категория применения В В % от $I_{cu}$
25	-
50	50
75	75
100	100

#### 4.3.5.3 Стандартное соотношение между наибольшей включающей и отключающей способностями и соответствующий коэффициент мощности для автоматических выключателей переменного тока

Стандартное соотношение между наибольшими отключающей и включающей способностями приведено в таблице 2.

**Таблица 2 — Соотношение  $n$  между наибольшими включающей и отключающей способностями и соответствующий коэффициент мощности (для выключателей переменного тока)**

Наибольшая отключающая способность $I_{cu}$ (действующее значение), кА	Коэффициент мощности	Минимальное значение $n$ $n = \frac{\text{Наибольшая включающая способность}}{\text{Наибольшая отключающая способность}}$
$4,5 \leq I \leq 6$	0,7	1,5
$6 < I \leq 10$	0,5	1,7
$10 < I \leq 20$	0,3	2,0
$20 < I \leq 50$	0,25	2,1
$50 < I$	0,2	2,2

ПРИМЕЧАНИЕ Для значений отключающей способности ниже 4,5 кА коэффициент мощности определяют по таблице 11.

Эти значения номинальной наибольшей включающей и отключающей способностей действительны только при условии соответствия работы автоматического выключателя требованиям подпунктов 7.2.1.1 и 7.2.1.2.

При наличии особых требований, производитель может установить более высокое значение номинальной наибольшей включающей способности, чем указано в таблице 2. Испытания для проверки этих номинальных значений должны быть согласованы между производителем и потребителем.

#### 4.3.5.4 Номинальный кратковременно выдерживаемый ток ( $I_{cw}$ )

Это значение кратковременно выдерживаемого тока, установленное для выключателя производителем в условиях испытаний по подпункту 8.3.6.2.

Для переменного тока — это действующее значение переменной составляющей ожидаемого тока короткого замыкания, который рассматривают как неизменное на протяжении кратковременной задержки.

Длительность прохождения должна составлять по крайней мере 0,05 с. Предпочтительные значения: 0,05 - 0,1 - 0,25 - 0,5 - 1 с.

Номинальный кратковременно выдерживаемый ток должен быть не ниже соответствующих значений, указанных в таблице 3.

**Таблица 3 — Минимальные значения номинального кратковременного выдерживаемого тока**

Номинальный ток $I_n$ А	Номинальный кратковременный выдерживаемый ток $I_{cw}$ – Минимальные значения, кА
$I_n \leq 2\,500$ $I_n > 2\,500$	12 $I_n$ или 5 кА, что больше 30 кА

#### 4.4 Категории применения

Категорию применения выключателя следует определять с учетом того, предназначается ли он или нет для обеспечения селективности благодаря намеренной выдержке времени относительно других выключателей, последовательно присоединенных со стороны нагрузки в условиях короткого замыкания (см. рисунок А.3).

Следует иметь в виду различия испытаний в обеих категориях применения (см. таблицу 9, подпункты 8.3.4, 8.3.5, 8.3.6 и 8.3.8).

Категории применения определяются в таблице 4.

**Таблица 4 — Категории применения**

Категория применения	Область применения в зависимости от селективности
А	Выключатели, не предназначенные специально для обеспечения селективности в условиях короткого замыкания относительно других устройств защиты от коротких замыканий, последовательно присоединенных со стороны нагрузки, т.е. без заданной кратковременной выдержки времени, предусматриваемой для обеспечения селективности в условиях короткого замыкания, а поэтому без номинального кратковременного выдерживаемого тока согласно подпункту 4.3.5.4.
В	Выключатели, специально предназначенные для обеспечения селективности в условиях короткого замыкания относительно других устройств защиты от коротких замыканий, последовательно присоединенных со стороны нагрузки, т.е. с заданной кратковременной выдержкой времени (которая может быть регулируемой), предусматриваемой с целью селективности в условиях короткого замыкания. Такие выключатели имеют номинальный кратковременно выдерживаемый ток по подпункту 4.3.5.4. ПРИМЕЧАНИЕ Селективность обеспечивается не обязательно до предельной наибольшей отключающей способности выключателей (например, в случае срабатывания расцепителя мгновенного действия), но допускается до величины, указанной в таблице 3.
ПРИМЕЧАНИЕ 1 Коэффициент мощности или постоянная времени для каждого значения номинального тока короткого замыкания указаны в таблице 11 (см. 8.3.2.2.4 и 8.3.2.2.5).	
ПРИМЕЧАНИЕ 2 Следует обратить внимание на разные требования к минимальному соотношению $I_{cs}$ для категорий применения А и В по таблице 1.	
ПРИМЕЧАНИЕ 3 Выключатель категории применения А может иметь заданную кратковременную выдержку времени в целях обеспечения селективности в условиях, не связанных с коротким замыканием с кратковременно выдерживаемым током ниже указанного в таблице 3. В этом случае необходимы испытания цикла IV (см. 8.3.6) при заданном кратковременно выдерживаемом токе.	

#### 4.5 Цепи управления

##### 4.5.1 Электрические цепи управления

По подпункту 4.5.1 ИЕС 60947-1 со следующим дополнением:

Если номинальное напряжение питания цепи управления и главной цепи отличаются, рекомендуется выбрать его значение по таблице 5.

**Таблица 5 — Предпочтительные значения номинального напряжения питания цепи управления, если оно отличается от напряжения главной цепи**

Постоянный ток, В	Однофазное напряжение переменного тока, В
24 – 48 – 110 – 125 – 220 – 250	24 – 48 – 110 – 127 – 220 – 230
ПРИМЕЧАНИЕ Производитель должен быть готов указать одно или несколько значений тока, проходящего через цепи управления при номинальном напряжении их питания.	

#### **4.5.2 Цепи управления на сжатом воздухе (пневматические или электропневматические)**

По 4.5.2 ИЕС 60947-1.

#### **4.6 Вспомогательные цепи**

По 4.6 ИЕС 60947-1.

#### **4.7 Расцепители**

##### **4.7.1 Типы**

- 1) Независимый расцепитель.
- 2) Максимальный расцепитель тока:
  - а) мгновенного действия;
  - б) с независимой выдержкой времени;
  - в) с обратозависимой выдержкой времени:
    - не зависимой от предварительной нагрузки;
    - зависимой от предварительной нагрузки (например, терморасцепитель).

ПРИМЕЧАНИЕ 1 Термин «расцепитель тока перегрузки» применяется для обозначения максимальных расцепителей тока, предназначенных для защиты от перегрузок (см. 2.4.30 ИЕС 60947-1). Для обозначения максимальных расцепителей тока, предназначенных для защиты от коротких замыканий (см. 3.11), используют термин "расцепители токов короткого замыкания".

ПРИМЕЧАНИЕ 2 Термин "регулируемый расцепитель", применяемый в настоящем стандарте, подразумевает также взаимосвязанные расцепители.

- 3) Минимальный расцепитель напряжения (для размыкания).
- 4) Прочие расцепители.

##### **4.7.2 Характеристики**

1) Для независимого расцепителя и минимального расцепителя напряжения (для размыкания):

- номинальное напряжение цепи управления ( $U_c$ );
- вид тока;
- номинальная частота, если ток переменный.

2) Для максимального расцепителя тока:

- номинальный ток ( $I_n$ );
- вид тока;
- номинальная частота, если ток переменный;
- токовая установка (или диапазон установок);
- временная установка (или диапазон установок).

Номинальный ток максимального расцепителя — это значение тока (действующее, если ток переменный), соответствующее максимальной установке тока, который этот расцепитель способен проводить в условиях испытания по подпункту 8.3.2.5 без выхода превышения температуры за пределы, установленные в таблице 7.

##### **4.7.3 Токовая установка максимальных расцепителей тока**

В выключателях, имеющих регулируемые расцепители (см. 4.7.1, перечисление 2,

примечание 2), токовая установка (или диапазон установок) должна маркироваться на расцепителе или его шкале регулирования. Значение тока установки может быть выражено в амперах или в виде кратного тока, маркированного на расцепителе.

В выключателях, имеющих нерегулируемые расцепители, можно наносить маркировку на выключатель. Если рабочие характеристики расцепителя токов перегрузки соответствуют требованиям таблицы 6, достаточно маркировать выключатель значением его номинального тока ( $I_n$ ).

При наличии расцепителей непрямого действия, управляемых трансформаторами тока, маркировка может относиться либо к первичному току трансформатора, питающего их, либо к токовой установке расцепителя токов перегрузки. В любом случае следует указывать коэффициент трансформации.

При отсутствии других указаний:

- значение срабатывания расцепителей перегрузки нетеплового типа не зависит от температуры окружающего воздуха от минус 5 до 40 °С;
- для тепловых расцепителей значения срабатывания указывают для контрольной температуры + 30 °С ± 2 °С. Производитель должен указать влияние колебаний температуры окружающего воздуха (см. 7.2.1.2.4 б).

#### **4.7.4 Установка по времени отключения максимальных расцепителей тока**

1) Максимальные расцепители тока с независимой выдержкой времени

Выдержка времени таких расцепителей не зависит от значения сверхтока. Установка по времени отключения должна быть указана как время размыкания автоматического выключателя в секундах, если выдержка времени нерегулируемая, или в предельных значениях времени размыкания, если выдержка времени регулируемая.

2) Максимальные расцепители тока с обратозависимой выдержкой времени

Выдержка времени таких расцепителей зависит от значения сверхтока.

Время-токовые характеристики должны быть представлены в виде кривых, построенных производителем. Они должны показывать изменение времени размыкания, начиная с холодного состояния, в зависимости от тока в пределах рабочего диапазона расцепителя. Производитель должен указать удобным способом допускаемые отклонения от этих кривых.

Кривые должны быть приведены для каждого предельного значения токовой установки, а если временная установка, соответствующая данной токовой установке, регулируется, рекомендуется, кроме того, построить такую кривую для каждого предельного значения временной установки.

**ПРИМЕЧАНИЕ** Рекомендуется ток обозначать по оси абсцисс, а время — по оси ординат, используя в обоих случаях логарифмическую шкалу. Кроме того, для облегчения изучения координации различных типов защиты от сверхтоков рекомендуется выражать значения токов в виде кратного тока установки, а время в секундах на стандартных листах для графиков, описанных в подпункте 5.6.1 [2] и показанных на рисунках 4 (I), 3 (II) и 4 (II) [3].

## **4.8 Встроенные плавкие предохранители (автоматические выключатели со встроенными плавкими предохранителями)**

По 4.8 ИЕС 60947-1.

Производитель должен предоставить необходимую информацию.

## **5 Информация о продукте**

### **5.1 Характер информации**

По подпункту 5.1 ИЕС 60947-1 в применении к конкретной конструкции.

Также, производитель должен по запросу предоставить информацию относительно

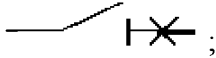
характерных потерь мощности для разных типоразмеров (см. 2.1.1). См. приложение G.



## 5.2 Маркировка

Маркировка каждого выключателя должна быть прочной.

а) Следующие данные следует маркировать на самом выключателе или на одной или нескольких фирменных табличках, прикрепленных к выключателю в таком месте, чтобы после его установки их можно было видеть и читать:

- номинальный ток ( $I_n$ );
- пригодность к разъединению, при ее наличии, обозначаемая символом



- указание разомкнутого и замкнутого положений соответственно символами  и , если они применяются (см. 7.1.5.1 ИЕС 60947-1).


б) Следующие сведения также должны быть маркированы на автоматическом выключателе снаружи согласно перечислению а), но после установки выключателя не обязательно, чтоб они были видны;

- наименование или товарный знак производителя;
- обозначение типа или серийный номер;
- обозначение настоящего стандарта, если производитель подтверждает соответствие настоящему стандарту;

- категория применения;

- одно или несколько значений номинального рабочего напряжения ( $U_e$ ) (см. 4.3.1.1 и, где необходимо, приложение H);

- номинальное импульсное выдерживаемое напряжение ( $U_{imp}$ ), если оно указывается;

- значение (или диапазон значений) номинальной частоты (например, 50 Гц) и/или обозначение "постоянный ток" (либо символ );


- номинальная эксплуатационная мощность разъединения для короткого замыкания ( $I_{cs}$ ) при соответствующем номинальном напряжении ( $U_e$ );

- номинальная окончательная мощность разъединения для короткого замыкания ( $I_{cu}$ ) при соответствующем номинальном напряжении ( $U_e$ );

- номинальный кратковременно выдерживаемый ток ( $I_{cw}$ ) и соответствующая ему выдержка времени для категории применения B;

- вводные и выводные зажимы, если их дифференциация не безразлична;

- выводы нейтрального полюса, при его наличии, обозначаемые буквой N;

- защитный зажим заземления, при его наличии, обозначаемый символом  (см. 7.1.10 ИЕС 60947-1)

- контрольная температура для некомпенсируемых тепловых расцепителей, если она отличается от 30 °C.

в) Следующая информация должна либо маркироваться на выключателе согласно перечислению б), либо содержаться в информационных материалах производителя:

- номинальная наибольшая включающая способность ( $I_{cm}$ ), если она выше указанной в 4.3.5.1;

- номинальное напряжение изоляции ( $U_i$ ), если оно выше максимального номинального рабочего напряжения;

- степень загрязнения, если она отличается от 3;

- условный тепловой ток в оболочке ( $I_{the}$ ), если он отличается от номинального;

- код IP, где необходимо (см. приложение C ИЕС 60947-1);

- минимальные размеры оболочки и характеристика вентиляции (если она предусматривается), при которых действительны маркированные номинальные параметры;

## СТ РК ИЕС 60947-2-2012

- минимальные расстояния между выключателем и заземленными частями для выключателей, предназначенных для использования без оболочек;

- пригодность для условий окружающей среды А или В;

- действующий контроль, если применимо, в соответствии с пунктом F.4.1.1.

г) Данные о размыкающих и замыкающих устройствах выключателя следует поместить либо на их собственных фирменных табличках, либо на фирменной табличке выключателя, либо, при недостатке места, в информационных материалах производителя:

- номинальное напряжение цепи управления замыкающего устройства (см. 7.2.1.2 ИЕС 60947-1) и номинальная частота для переменного тока;

- номинальное напряжение цепи управления независимого расцепителя (см. 7.2.1.4 ИЕС 60947-1) и/или минимального расцепителя напряжения (либо расцепителя нулевого напряжения) (см. 7.2.1.3 ИЕС 60947-1), и номинальная частота переменного тока;

- номинальный ток максимальных расцепителей тока непрямого действия;

- количество и тип вспомогательных контактов и вид тока, номинальная частота для переменного тока и номинальные напряжения вспомогательных контактов, если они отличаются от параметров главной цепи.

е) Маркировка зажимов

По подпункту 7.1.7.4 ИЕС 60947-1 (см. также перечисление б) настоящего пункта).

### 5.3 Инструкции по монтажу, управлению и обслуживанию

По подпункту 5.3 ИЕС 60947-1.

## 6 Нормальные условия эксплуатации, монтажа и транспортирования

Применять раздел 6 ИЕС 60947-1 со следующим дополнением:

Степень загрязнения (см. 6.1.3.2 ИЕС 60947-1).

В отсутствие других указаний производителя выключатель предназначается для установки в окружающей среде со степенью загрязнения 3.

## 7 Требования к конструкции и работоспособности

### 7.1 Требования к конструкции

По подпункту 7.1 ИЕС 60947-1. Если необходимо в соответствии с подпунктом 7.1.2.2 ИЕС 60947-1 определить испытательную температуру, то ее показатель, требуемый в пределах настоящего стандарта, равняется 960 °С.

#### 7.1.1 Автоматические выключатели выдвижного исполнения

В отсоединенном положении разъединяющие контакты главной цепи и, если необходимо, вспомогательных цепей выключателей выдвижного исполнения должны иметь расстояния, соответствующие требованиям для функции разъединения, с учетом допусков при изготовлении и изменении размеров вследствие износа.

Механизм выдвижения должен быть оснащен надежным индикатором, однозначно показывающим положение разъединяющих контактов.

Механизм выдвижения должен иметь надежные блокировки, допускающие разъединение или повторное замыкание разъединяющих контактов только при разомкнутых главных контактах автоматического выключателя.

Кроме того, механизм выдвижения должен иметь блокировки, допускающие замыкание главных контактов только при условии,

- когда разъединяющие контакты полностью замкнуты или

- когда достигнуто заданное расстояние между неподвижными и подвижными частями разъединяющих контактов (разъединенное положение).

Для выключателя в разъединенном положении необходимо предусмотреть средства, гарантирующие невозможность непреднамеренного уменьшения установленных расстояний между разъединяющими контактами.

#### **7.1.2 Дополнительные требования к автоматическим выключателям, пригодным для разъединения**

Дополнительные требования к работоспособности — по подпункту 7.2.7.

Применять подпункт 7.1.7 ИЕС 60947-1 со следующим дополнением.

**ПРИМЕЧАНИЕ** Если положение разъединения не совпадает с маркированным положением размыкания, его следует четко обозначить.

Обозначенное положение разъединения — это единственное положение, в котором гарантируется установленный зазор между контактами.

#### **7.1.3 Воздушные зазоры и расстояния утечки**

Минимальные значения даны в таблицах 13 и 15 ИЕС 60947-1.

#### **7.1.4 Требования к безопасности оператора**

Не допускается пути или отверстия, которые бы сделали возможным выброс раскаленных частиц из зоны органа ручного управления.

Соответствие проверяют по подпункту 8.3.2.6.1, б).

#### **7.1.5 Перечень конструктивных различий**

Принимается, что выключатели данного типоразмера имеют конструктивное различие (см. 2.1.2), если какой-нибудь из нижеперечисленных признаков имеет отличие:

- материал, покрытия и размеры внутренних токоведущих частей, допуская, однако, различия, приведенные в перечислениях а), б) и в);
- размер, материал, форма и способ крепления главных контактов;
- любой встроенный механизм управления ручного действия, его материалы и физические характеристики;
- литые и изоляционные материалы;
- принцип действия, материалы и конструкция дугогасительного устройства;
- базовая конструкция устройств отключения сверхтоков, допуская, однако, различия, приведенные в перечислениях а), б) и в).

Следующие изменения не составляют конструктивное различие:

- а) размеры зажимов, при условии, что воздушные зазоры и пути утечки не уменьшаются;
- б) в тепловых и электромагнитных расцепителях размеры и материалы элементов расцепителя, включая гибкие соединения, которые определяют номинал тока;
- в) вторичные обмотки трансформаторов тока, приводящие в действие расцепители;
- г) внешние органы управления, дополняющие встроенные органы управления, выполненные как одно целое.
- д) типовое обозначение и/или чисто эстетические элементы (например, лейблы);
- е) при четырехполюсном варианте — замена отключающего устройства в четвертом полюсе перемычкой, чтобы нейтраль осталась незащищенной.

#### **7.1.6 Дополнительные требования для выключателей, снабженных нейтральным полюсом**

По подпункту 7.1.9 ИЕС 60947-1 со следующим дополнением:

Если полюс с соответствующей включающей и выключающей способностью используется в качестве нейтрального, то все полюса, включая нейтральный, могут действовать совместно.

#### **7.1.7 Цифровые входы и выходы для эксплуатации с логическими программными контроллерами (ЛПК)**

По приложению S ИЕС 60947-1. В пределах настоящего стандарта данное требование

не распространяется на цифровые входы и выходы для каких-либо устройств, кроме ЛПК.

## **7.2 Требования к работоспособности**

### **7.2.1 Рабочие условия**

#### **7.2.1.1 Замыкание**

Для надежного замыкания выключателя под воздействием тока включения, соответствующего его номинальной наибольшей включающей способности, важно его оперирование с такой же скоростью и жесткостью, как во время типовых испытаний на наибольшую включающую способность.

##### **7.2.1.1.1 Ручное замыкание при наличии привода зависимого действия**

Для выключателя с механизмом ручного замыкания при наличии привода зависимого действия невозможно установить номинальную наибольшую включающую способность без учета условий механического срабатывания.

Такой выключатель не следует использовать в цепях с ожидаемым пиковым током включения св. 10 кА.

Однако это не относится к выключателю, имеющему механизм ручного управления, при наличии привода зависимого действия, и встроенный быстродействующий размыкающий расцепитель, вызывающий надежное отключение выключателя, независимо от скорости и жесткости, с которыми он оперируется, ожидаемых пиковых токов св. 10 кА; для такого выключателя можно установить номинальную наибольшую включающую способность.

##### **7.2.1.1.2 Ручное замыкание при наличии привода независимого действия**

Для выключателя с механизмом ручного замыкания при наличии привода независимого действия можно установить номинальную наибольшую включающую способность, независимо от условий механического срабатывания.

##### **7.2.1.1.3 Замыкание при наличии двигательного привода зависимого действия**

Механизм замыкания при наличии двигательного привода, имеющий, при необходимости, промежуточные реле управления, должен обеспечить замыкание выключателя в любых условиях, от нулевой нагрузки до номинальной включающей способности, когда напряжение питания, измеренное во время замыкания, не выходит за пределы 85-110% номинального напряжения питания цепи управления при номинальной частоте, если ток переменный.

При 110% номинального напряжения питания цепи управления замыкание в отсутствие нагрузки не должно приводить к повреждению выключателя.

При 85% номинального напряжения питания цепи управления замыкание должно осуществляться, когда ток, включаемый выключателем, равняется его номинальной включающей способности в пределах, допускаемых срабатыванием его реле или расцепителей и, если для замыкания указывается верхний предел времени, за время, не превышающее этого предела.

##### **7.2.1.1.4 Замыкание при наличии двигательного привода независимого действия**

Для выключателя с двигательным приводом независимого действия для осуществления замыкания может быть установлена номинальная наибольшая включающая способность, не зависящая от двигательного привода.

Устройства для взвода механизма управления и части механизма управления замыканием должны быть работоспособны в соответствии с техническими условиями производителя.

##### **7.2.1.1.5 Замыкание при наличии накопителя энергии**

Механизм такого типа должен обеспечить замыкание выключателя в любых условиях при нагрузке от нуля до номинальной включающей способности.

Если энергия накапливается в самом выключателе, должно быть предусмотрено



устройство, показывающее, что механизм накопления полностью взведен.

Механизм взвода и части механизма управления замыканием должны быть работоспособны при напряжении вспомогательного источника питания от 85 до 110% номинального напряжения питания цепи управления.

Подвижные контакты не должны приходить в движение, если запасенной энергии недостаточно для полного осуществления операции замыкания.

Если механизм аккумуляирования энергии имеет ручной привод, то направление, в котором осуществляется его взведение, должно быть указано.

Последнее требование не распространяется на выключатели, имеющие привод независимого действия.

### **7.2.1.2 Размыкание**

#### **7.2.1.2.1 Общие положения**

Выключатели, размыкающиеся автоматически, должны иметь свободное расцепление и, в отсутствие другого соглашения между производителем и потребителем, должны накапливать энергию для расцепления до завершения замыкания.

#### **7.2.1.2.2 Размыкание минимальными расцепителями напряжения**

По 7.2.1.3 ИЕС 60947-1.

#### **7.2.1.2.3 Размыкание независимыми расцепителями**

По 7.2.1.4 ИЕС 60947-1.

#### **7.2.1.2.4 Размыкание максимальными расцепителями тока**

а) Размыкание в условиях короткого замыкания

Расцепитель токов короткого замыкания должен вызывать размыкание выключателя с погрешностью  $\pm 20\%$  от значения тока срабатывания токовой установки при любых значениях токовой установки этого расцепителя.

Если необходимо для координации по сверхтокам (см. 2.17), производитель должен предоставить информацию (обычно в виде кривых) относительно:

- максимального пикового тока отсечки (пропускаемого тока) (см. 2.5.19 ИЕС 60947-1) в зависимости от ожидаемого тока (действующего симметричного значения);
- характеристик  $I^2t$  (см. 2.18) для выключателей категории применения А и, при необходимости, В для выключателей мгновенного действия (см. примечание к 8.3.5).

Соответствие этой информации может проверяться в ходе надлежащих типовых испытаний циклов II и III (см. 8.3.4 и 8.3.5).

**ПРИМЕЧАНИЕ** Для проверки координационных характеристик выключателей возможно предоставление и другой информации, например об испытаниях комбинаций аппаратов защиты от коротких замыканий.

б) Размыкание в условиях перегрузки

1) Мгновенное или с независимой выдержкой времени

Расцепитель должен вызвать размыкание выключателя с погрешностью  $\pm 10\%$  от значения тока срабатывания токовой установки при любых значениях токовой установки расцепителя токов перегрузки.

2) С обратнoзависимой выдержкой времени

Условные параметры срабатывания с обратнoзависимой выдержкой времени приведены в таблице 6.

При контрольной температуре (см. 4.7.3) и 1,05-кратном токе установки (см. 2.4.37 ИЕС 60947-1), т.е. при условном токе нерасцепления (см. 2.5.30 ИЕС 60947-1) в условиях нагрузки всех фазных полюсов расцепителя, расцепление должно происходить не ранее чем истечет условное время (см. 2.5.30 ИЕС 60947-1) от холодного состояния, т.е. когда выключатель находится при контрольной температуре.

По истечении условного времени нерасцепления значение тока быстро повышают до

1,3-кратной токовой установки, т.е. до условного тока расцепления (см. 2.5.31 60947-1), и расцепление должно происходить до истечения условного времени.

**ПРИМЕЧАНИЕ** Контрольной называют температуру окружающего воздуха, к которой относится время-токовая характеристика выключателя.

**Таблица 6 — Характеристики размыкания максимальных расцепителей тока с обратнoзависимой выдержкой времени при контрольной температуре**

Нагружены все полюса		Условное время, ч
Условный ток нерасцепления	Условный ток нерасцепления	
1,05-кратная токовая установка	1,3-кратная токовая установка	2 <sup>a</sup>
<sup>a</sup> 1 ч, если $I_n \leq 63$ А.		

Если производитель гарантирует независимость характеристик расцепления от температуры окружающего воздуха, значения тока по таблице 6 должны быть действительны в пределах диапазона температур, указанного производителем, с допуском отклонением 0,3%/К.

Этот диапазон температур должен составлять не менее 10 К по обе стороны от контрольной температуры.

### 7.2.2 Превышение температуры

#### 7.2.2.1 Пределы превышения температуры

Превышение температуры различных частей выключателя, измеренное в условиях по 8.3.2.5, не должно выходить за пределы, указанные в таблице 7, во время испытаний по 8.3.3.6. Превышение температуры зажимов не должно выходить за пределы, указанные в таблице 7, во время испытаний по 8.3.4.3 и 8.3.6.3.

#### 7.2.2.2 Температура окружающего воздуха

Пределы превышения температуры, указанные в таблице 7, действительны только в случае, если температура окружающего воздуха не выходит за пределы, оговоренные в п. 6.1.1 ИЕС 60947-1.

#### 7.2.2.3 Главная цепь

Главная цепь выключателя вместе с включенными в нее максимальными расцепителями тока должна проводить условный тепловой ток ( $I_{th}$  или  $I_{the}$ , что применимо, см. 4.3.2.1 или 4.3.2.2) без выхода превышения температуры за пределы, указанные в таблице 7.

#### 7.2.2.4 Цепи управления

Цепи управления и аппараты для цепей управления, используемые для замыкания и размыкания выключателя, должны допускать работу в номинальном режиме по 4.3.4 и испытания на превышение температуры в условиях, указанных в 8.3.2.5, без выхода превышения температуры за пределы, указанные в таблице 7.

Соответствие требованиям данного пункта должно проверяться на новом выключателе. С другой стороны, на усмотрение производителя, проверка может проводиться во время испытания на превышение температуры по 8.3.3.6.

#### 7.2.2.5 Вспомогательные цепи

Вспомогательные цепи вместе с вспомогательными устройствами должны проводить свой условный тепловой ток без выхода превышения температуры за пределы, указанные в таблице 7, при испытаниях по 8.3.2.5.

**Таблица 7 — Пределы превышения температуры зажимов для наружных соединений и доступных частей**

Вид части <sup>a</sup>	Предел превышения температуры, К <sup>b</sup>
– Зажимы	80
– Органы ручного управления:	
металлические	25
неметаллические	35
– Части, предназначенные для того, чтобы касаться их, но не держать в руках:	
металлические	40
неметаллические	50
– Части, которых не требуется касаться в нормальных условиях:	
металлические	50
неметаллические	60
<sup>a</sup> Для других частей значения не устанавливаются, но не допускаются повреждения соседних частей, выполненных из изоляционных материалов.	
<sup>b</sup> Относятся не к новым образцам, а применяют при проверке превышения температуры в ходе циклов испытаний по разделу 9.	

### 7.2.3 Электроизоляционные свойства

По 7.2.3 а) и 7.2.3 б) ИЕС 60947-1.

Типовые испытания необходимо проводить в соответствии с пунктом 8.3.3.2.

Проверка электроизоляционных свойств во время всех испытательных циклов, должна быть проведена в соответствии с 8.3.3.5.

Контрольные испытания необходимо проводить в соответствии с пунктом 9.4.5.

#### 7.2.3.1 Импульсное выдерживаемое напряжение

По 7.2.3.1 ИЕС 60947-1.

#### 7.2.3.2 Выдерживаемое напряжение промышленной частоты для основной, вспомогательной и управляющей цепи

Испытания промышленной частоты используются в следующих случаях:

- испытания электроизоляции в качестве типовых испытаний на проверку твердой изоляции;
- проверка электроизоляционных свойств, как критерий сбоя, — после типовых испытаний на переключение или короткое замыкание;
- контрольные испытания.

#### 7.2.3.3 Воздушные зазоры

По 7.2.3.3 ИЕС 60947-1.

#### 7.2.3.4 Расстояние утечки

По 7.2.3.4 ИЕС 60947-1.

#### 7.2.3.5 Твердая изоляция

Твердую изоляцию необходимо проверять либо испытаниями промышленной частоты, в соответствии с 8.3.3.4.1, пунктом 3), ИЕС 60947-1, либо испытаниями постоянного тока (испытательное напряжение для испытаний постоянного тока в данный момент находится на рассмотрении).

В соответствии с настоящим стандартом, цепи, включающие в себя твердотельные приборы, необходимо разъединить для проведения испытаний.

#### 7.2.3.6 Интервал между отдельными цепями

По 7.2.3.6 ИЕС 60947-1.

#### 7.2.4 Способность к включению без нагрузки, при нормальной нагрузке и в условиях перегрузки

##### 7.2.4.1 Работоспособность в условиях перегрузки

Это требование относится к выключателям с номинальным током до 630 А включ.

Выключатель должен выполнять определенное число циклов оперирования при токе в главной цепи, превышающем его номинальный ток, в условиях испытаний по подпункту 8.3.3.4.

Каждый цикл оперирования подразумевает включение тока с последующим отключением.

#### 7.2.4.2 Работоспособность в условиях эксплуатации

По 7.2.4.2 ИЕС 60947-1 со следующими дополнениями.

Выключатель должен удовлетворять требованиям таблицы 8 при испытаниях на работоспособность:

- без тока в главной цепи в условиях по подпункту 8.3.3.3.3;
- при прохождении тока в главной цепи в условиях по 8.3.3.3.4.

Каждый цикл оперирования состоит либо из операции замыкания с последующей операцией размыкания (оперирование без тока), либо из включения тока с последующим его отключением (операции при прохождении тока).

**Таблица 8 — Число циклов оперирования**

1 Номинальный ток, A <sup>a</sup>	2 Число циклов в час <sup>b</sup>	3 Число циклов оперирования		
		4 Без тока	5 С током <sup>c</sup>	Общее
$I_n \leq 100$	120	8 500	1 500	10 000
$100 < I_n \leq 315$	120	7 000	1 000	8 000
$315 < I_n \leq 630$	60	4 000	1 000	5 000
$630 < I_n \leq 2 500$	20	2 500	500	3 000
$2 500 < I_n$	10	1 500	500	2 000

<sup>a</sup> Максимальный номинальный ток для данного типоразмера.  
<sup>b</sup> Минимальная частота срабатывания. С согласия производителя ее можно увеличить, и в этом случае ее следует указать в протоколе испытания.  
<sup>c</sup> В каждом цикле оперирования выключатель должен оставаться замкнутым достаточно долго, чтобы ток полностью установился, но не более 2 с.

#### 7.2.5 Способность включать и отключать ток в условиях короткого замыкания

По 7.2.5 ИЕС 60947-1 со следующими дополнениями:

Номинальная наибольшая включающая способность должна соответствовать подпунктам 4.3.5.1 и 4.3.5.3. Номинальная наибольшая отключающая способность должна соответствовать подпункту 4.3.5.2.

Номинальный кратковременно выдерживаемый ток должен соответствовать 4.3.5.4.

**ПРИМЕЧАНИЕ** Обязанность производителя — обеспечить совместимость характеристик расцепления выключателя и его способности выдерживать внутренние термические и электродинамические нагрузки.

#### 7.2.6 Воздушные зазоры и расстояния утечки

#### 7.2.7 Дополнительные требования к автоматическим выключателям, пригодным для разъединения

По 7.2.7 ИЕС 60947-1; тесты должны проводиться в соответствии с пунктами 8.3.3.2, 8.3.3.5, 8.3.3.9, 8.3.4.3, 8.3.5.3 и 8.3.7.7.

#### 7.2.8 Особые требования к автоматическим выключателям со встроенными плавкими предохранителями

**ПРИМЕЧАНИЕ** О координации выключателей с автономными плавкими предохранителями, включенными в ту же цепь, см. 7.2.9.

Выключатель должен соответствовать настоящему стандарту во всех аспектах, вплоть до номинальной предельной отключающей способности. В частности, он должен удовлетворять требованиям цикла испытаний V (см. 8.3.7).

Выключатель должен срабатывать без расплавления предохранителей под воздействием сверхтоков, не превышающих предельного тока селективности  $I_s$ , указанного

производителем.

При всех сверхтоках, вплоть до номинальной предельной наибольшей отключающей способности, установленной для комбинированного аппарата, выключатель должен размыкаться после срабатывания одного или нескольких плавких предохранителей (во избежание однофазного питания). Если выключатель, по информации производителя, снабжен блокировкой, препятствующей замыканию (см. 2.14), повторное замыкание выключателя должно быть невозможно, пока либо не будут заменены расплавившиеся или недостающие плавкие вставки, либо не будет заново настроена блокировка.

### 7.2.9 Координация между автоматическим выключателем и другим устройством защиты от короткого замыкания

См. приложение А.

### 7.3 Электромагнитная совместимость (ЭМС)

Перечень соответствующих требований и испытаний приведен в приложении J.

## 8 Испытания

### 8.1 Виды испытаний

По 8.1 ИЕС 60947-1 со следующими дополнениями:

8.1.1 Для проверки характеристик выключателей проводят испытания:

- типовые (см. 8.3);
- контрольные (см. 8.4);
- выборочные (см. 8.5).

8.1.2 К типовым испытаниям относят:

Испытание	Подпункт
Превышение температуры	8.3.2.5
Пределы и характеристики расцепления	8.3.3.1
Электроизоляционные свойства	8.3.3.2
Работоспособность в условиях эксплуатации	8.3.3.3
Работоспособность при перегрузках (при необходимости)	8.3.3.4
Наибольшую отключающую способность	8.3.4 и 8.3.5
Кратковременно выдерживаемый ток (при необходимости)	8.3.6
Работоспособность выключателей со встроенными плавкими предохранителями	8.3.7

Типовые испытания должен выполнять производитель в своих цехах или в любой подходящей лаборатории по своему выбору.

8.1.3 Контрольные испытания включают в себя испытания, перечисленные в 9.4.

### 8.2 Соответствие требованиям к конструкции

По 8.2 ИЕС 60947-1.

### 8.3 Типовые испытания

Во избежание повторения одних и тех же испытаний применительно к разным циклам в начале этого пункта общие условия испытаний сведены в три группы:

- действительные для всех циклов (8.3.2.1—8.3.2.4);
- условия испытаний на превышение температуры (8.3.2.5);
- условия испытаний на короткое замыкание (8.3.2.6).

Если необходимо, приводятся ссылки на общие требования ИЕС 60947-1 или общие условия испытаний, основывающиеся на общих требованиях.

Каждый цикл испытаний опирается на применимые общие условия испытаний. Для этого требуются перекрестные ссылки, и при этом удастся намного упростить описание

## СТ РК ИЕС 60947-2-2012

каждого цикла испытаний.

Во всем этом разделе термин "испытание" относится к любому испытанию, которое подлежит выполнению, а термин "проверка" следует понимать как "испытание с целью проверки" и применять в случаях, когда предполагается проверять состояние выключателя после предыдущего испытания цикла, способного отрицательно повлиять на него.

Для облегчения поисков какого-либо конкретного условия или испытания они перечисляются в 8.3.1 в алфавитном порядке, с использованием наиболее распространенных терминов (не обязательно точно воспроизводящих термины из заголовков соответствующих пунктов).

### 8.3.1 Циклы испытаний

#### 8.3.1.1 Общие положения

Типовые испытания объединяют в несколько циклов согласно таблице 9.

В каждом цикле испытания следует выполнять в указанной последовательности.

#### 8.3.1.2 Испытания, изъятые из цикла I и проведенные отдельно

Со ссылкой на 8.1.1 ИЕС 60947-1 следующие испытания могут быть изъяты из цикла испытаний I (см. 8.3.3) и выполнены на отдельных образцах:

- ограничения и характеристики отключения (8.3.3.1); последовательно проверенный образец необходимо подвергнуть испытаниям, обозначенным в подпункте 8.3.3.1.3, исключительно при максимальных параметрах и без дополнительного испытания, обозначенного в пункте б), — чтобы проверить времятоковую характеристику;

- испытание электроизоляционных свойств (8.3.3.2);

- испытание минимальных расцепителей по 8.3.3.3.2 и 8.3.3.3.3 на соответствие требованиям 7.2.1.3 ИЕС 60947-1, а также расцепителей, находящихся под напряжением, в альтернативных частотах (см. 8.3.2.1);

- испытание независимых расцепителей по 8.3.3.3.2 и 8.3.3.3.3 на соответствие требованиям 7.2.1.4 ИЕС 60947-1 и при альтернативных частотах (см. 8.3.2.1);

- дополнительные испытания на работоспособность без тока для выключателей выдвигного исполнения (8.3.3.3.5).

8.3.1.3 Применимость последовательностей согласно соотношениям между значениями короткого замыкания

Применимость испытательных циклов согласно соотношению между  $I_{cs}$ ,  $I_{cu}$  и  $I_{cw}$  приведена в таблице 9а.

### Алфавитный перечень испытаний

Общие условия испытаний	Подпункт
Размещение выключателей. Общие требования	8.3.2.1
Размещение выключателей для испытания на короткое замыкание	8.3.2.6.1
Частота	
Коэффициент мощности	8.3.2.2.3
Записи (толкование)	8.3.2.2.4
Восстанавливающееся и возвращающееся напряжение	8.3.2.6.6
Цепи для испытания на короткое замыкание	8.3.2.2.6
Методы испытаний на короткое замыкание	8.3.2.6.2
Испытание на превышение температуры	8.3.2.6.4
Постоянная времени	8.3.2.5
Допускаемые отклонения	8.3.2.2.5 8.3.2.2.2
Испытания (схема циклов испытаний, см. таблицу 9)	Подпункт
Электроизоляционные свойства	8.3.3.2
Электрическая прочность изоляции (проверка)	8.3.3.5, 8.3.4.3, 8.3.5.3, 8.3.6.5, 8.3.7.3, 8.3.7.7, 8.3.8.5

Испытание на короткое замыкание отдельного полюса (для фазозаземленных систем)	Приложение С Приложение Н 8.3.3.9
Испытание на короткое замыкание отдельного полюса (для систем IT)	
Указание положения главных контактов	
Выключатели со встроенными плавкими предохранителями (испытания на короткое замыкание)	8.3.7.1, 8.3.7.5, 8.3.7.6 8.3.3.3, 8.3.4.2, 8.3.4.4
Работоспособность в условиях эксплуатации	8.3.3.4
Работоспособность при перегрузках	8.3.3.7, 8.3.4.4, 8.3.5.1,
Расцепители токов перегрузки (проверка)	8.3.5.4, 8.3.6.1, 8.3.6.6, 8.3.7.4, 8.3.7.8, 8.3.8.1, 8.3.8.6 8.3.4.1 - 8.3.8.3
Рабочая наибольшая отключающая способность	8.3.6.4
Испытание на наибольшую отключающую способность при максимальном кратковременно выдерживаемом токе	8.3.6.2, 8.3.8.2
Кратковременно выдерживаемый ток	8.3.3.6, 8.3.4.3, 8.3.6.3, 8.3.7.2, 8.3.8.5
Превышение температуры (проверка)	8.3.3.1 8.3.5.2
Пределы и характеристики расцепления	
Предельная наибольшая отключающая способность	9.3.3.3.5
Выключатели выдвижного исполнения (дополнительные испытания)	

Таблица 9 — Общая схема циклов испытаний<sup>a</sup>

Цикл испытаний	Испытуемые выключатели	Испытания
I Общие рабочие характеристики (8.3.3)	Все выключатели	Пределы и характеристики расцепления; Электроизоляционные свойства; Механическое срабатывание и работоспособность в условиях эксплуатации; Работоспособность при перегрузках (когда необходимо); Проверка электрической прочности изоляции; Проверка превышения температуры; Проверка расцепителей токов перегрузки; Проверка положения главных контактов (когда необходимо).
II Номинальная рабочая наибольшая отключающая способность (8.3.4)	Все выключатели <sup>b</sup>	Номинальная рабочая наибольшая отключающая способность; Работоспособность в условиях эксплуатации; Проверка электрической прочности изоляции; Проверка превышения температуры; Проверка расцепителей токов перегрузки.
III Номинальная предельная наибольшая отключающая способность (8.3.5)	Все выключатели <sup>c</sup> категории А и выключатели категории В с управлением мгновенного действия <sup>*</sup>	Проверка расцепителей токов перегрузки; Номинальная предельная наибольшая отключающая способность; Проверка электрической прочности изоляции; Проверка расцепителей токов перегрузки.
IV Номинальный кратковременно выдерживаемый ток (8.3.6)	Выключатели категории В <sup>b</sup>	Проверка расцепителей токов перегрузки; Номинальный кратковременно выдерживаемый ток; Проверка превышения температуры; Наибольшая отключающая способность при максимальном кратковременно выдерживаемом токе; Проверка электрической прочности изоляции; Проверка расцепителей токов перегрузки.
V Работоспособность выключателей со встроенными плавкими предохранителями (8.3.7)	Этап 1	Короткое замыкание при предельном токе селективности Проверка превышения температуры Проверка электрической прочности изоляции
	Выключатели со встроенными плавкими предохранителями Этап 2	Проверка расцепителей токов перегрузки Короткое замыкание при токе координации Короткое замыкание при номинальной предельной наибольшей отключающей способности Проверка электрической прочности изоляции Проверка расцепителей токов перегрузки

СТ РК ИЕС 60947-2-2012

VI Комбинированный цикл испытаний (8.3.8)	Выключатели категории В: - если $I_{cw} = I_{cs}$ (вместо циклов испытаний II и IV) - если $I_{cw} = I_{cs} = I_{cu}$ (вместо циклов испытаний II-IV)	Проверка расцепителей токов перегрузки; Номинальный кратковременно выдерживаемый ток; Номинальная рабочая наибольшая отключающая способность; Работоспособность в условиях эксплуатации; Проверка электрической прочности изоляции; Проверка превышения температуры; Проверка расцепителей токов перегрузки.
Цикл испытаний на короткое замыкание отдельных полюсов (приложение С)	Выключатели для применения в фазозаземленных системах	Наибольшая отключающая способность отдельного полюса ( $I_{su}$ ) Проверка электрической прочности изоляции Проверка расцепителей токов перегрузки
Цикл испытаний на короткое замыкание отдельных полюсов (Приложение Н)	Выключатели для применения в системах ИТ	Наибольшая отключающая способность отдельного полюса ( $I_{IT}$ ); Проверка электрической прочности изоляции; Проверка расцепителей токов перегрузки.
<p>* См. примечание к 8.3.5.  <sup>a</sup> Для выбора выключателей для испытаний и применимости различных испытательных циклов согласно соотношению между <math>I_{cs}</math>, <math>I_{cu}</math>, <math>I_{cw}</math> (см. таблицу 9а).  <sup>b</sup> Кроме комбинированного испытательного цикла.  <sup>c</sup> Кроме выключателей – где <math>I_{cs} = I_{cu}</math> (но см. 8.9.3.5)  - для которых применяют комбинированный испытательный цикл;  - со встроенными плавкими предохранителями.</p>		

Таблица 9а<sup>a</sup> — Применение испытательных циклов согласно соотношению между  $I_{cs}$ ,  $I_{cu}$  и  $I_{cw}$

Соотношения между $I_{cs}$ , $I_{cu}$ и $I_{cw}$	Цикл испытаний	Категория применения			
		A	A со встроенным предохранителем	B	B со встроенным предохранителем
ВАРИАНТ 1  $I_{cs} \neq I_{cu}$ — для категории А; $I_{cs} \neq I_{cu} \neq I_{cw}$ — для категории В	I	X	X	X	X
	II	X	X	X	X
	III	X		X <sup>b</sup>	
	IV	X <sup>d</sup>		X	X
	V		X		X
ВАРИАНТ 2  $I_{cs} = I_{cw} \neq I_{cu}$ — для категории В	I			X	X
	II			X	X
	III			X <sup>b</sup>	
	IV			X	X
	V				X
	VI (комбинированный)			X <sup>c</sup>	X <sup>c</sup>
ВАРИАНТ 3  $I_{cs} = I_{cu}$ — для категории А; $I_{cs} = I_{cu} \neq I_{cw}$ — для категории В	I	X	X	X	X
	II	X	X	X	X
	III				
	IV	X <sup>d</sup>		X	X
	V		X		X
ВАРИАНТ 4  $I_{cs} = I_{cu} = I_{cw}$ — для категории В	I			X	
	II			X	
	III				
	IV			X	
	V				
	VI (комбинированный)			X <sup>c</sup>	
<p><sup>a</sup> Применяется для любого одного значения <math>U_e</math>. Когда значений несколько, таблица применяется для каждого значения <math>U_e</math>. Применение цикла указано знаком X в соответствующей графе.  <sup>b</sup> Испытание проводят, только если <math>I_{cu} &gt; I_{cw}</math>.  <sup>c</sup> По указанию производителя или по согласованию с ним данный цикл может выполняться на выключателях категории применения В, в этом случае он заменяет циклы испытаний II и IV.  <sup>d</sup> Цикл испытаний IV применяют только для выключателей, соответствующих примечанию 3 к таблице 4.</p>					



### 8.3.1.4 Альтернативные испытательные программы для выключателей, как с трех-, так и с четырех полюсными вариантами

Настоящие альтернативные испытательные программы могут быть применены при отсутствии разрыва в конструкции (см. 7.1.5) между четырех- и трехполюсными вариантами.

В соответствии с испытательными требованиями, можно выполнить одну из двух нижеуказанных альтернативных программ.

- Программа 1: применимые испытательные циклы, согласно таблице 9, должны быть выполнены на трехполюсном варианте выключателя. Кроме того, испытания или испытательные циклы, данные в таблице 9б, должны быть выполнены на четырехполюсном варианте.

- Программа 2: применимые испытательные циклы, согласно таблице 9, должны быть выполнены на четырехполюсном варианте выключателя. Кроме того, испытания или испытательные циклы, данные в таблице 9в, должны быть выполнены на трехполюсном варианте.

**Таблица 9б — Применение испытаний или испытательных циклов к четырехполюсным выключателям с учетом данных параметров размера и дизайна корпуса при проведении тестов альтернативной программы 1 (см. 8.3.1.4)**

Испытательный цикл	Пункт испытания	Испытание	Четыре идентичных полюса, идентифицированных или неидентифицированных как нейтрал	Идентифицированный четвертый полюс, незащищенный нейтрал (см. примечание 2, 8.3.1.4)	Идентифицированный четвертый полюс, защищенный нейтрал, оцененная отдельно для каждого фазового полюса
1	2	3	4	5	6
I	8.3.3.1	Испытание ограничений и характеристик отключения			
	8.3.3.1.1	Общие положения			
	8.3.3.1.2	Расцепители короткого замыкания	X по одному испытанию на каждую пару полюсов, выбранную случайно <sup>a</sup>	X по одному испытанию на каждую пару фазовых полюсов, выбранную случайно <sup>a</sup>	X i) по одному испытанию на каждую пару фазовых полюсов, выбранную случайно <sup>a</sup>  X ii) по одному испытанию на N + один фазовый полюс, выбранный случайно
	8.3.3.1.3 а)	Расцепители перегрузки: -мгновенные / с определенной временной задержкой	X 3-фазный	X 3-фазный	X i) 3-фазные полюса
	или				X ii) N
	8.3.3.1.3 б) (если примен.)	-временная задержка обратной величины	X 3-фазный	X 3-фазный	X i) 3-фазные полюса  X ii) N

Продолжение таблицы 9б

1	2	3	4	5	6
	8.3.3.1.4	Дополнительные испытания для расцепителей с определенной временной задержкой:			
		- расцепители перегрузки			X i) 3-фазные полюса X ii) N
		-расцепители короткого замыкания			X i) по одному испытанию на каждую пару фазовых полюсов, выбранную случайно <sup>a</sup> X ii) по одному испытанию на N + один фазовый полюс, выбранный случайно
	8.3.3.2	Электроизоляционные свойства	X	X	X
	8.3.3.3	Работоспособность в условиях эксплуатации и механических работ			
	8.3.3.3.1	Общие положения			
	8.3.3.3.2	Конструкция и механические работы	X	X	X
	8.3.3.3.3	Работоспособность в условиях эксплуатации без тока	X	X	X
	8.3.3.3.4	Работоспособность в условиях эксплуатации с током	X	X	X
	8.3.3.3.5	Съемные выключатели	X	X	X
	8.3.3.4	Работоспособность при перегрузках	X	X	X
	8.3.3.5	Проверка электрической прочности изоляции	X	X	X
	8.3.3.6	Проверка превышения температуры	X	X	X
	8.3.3.7	Проверка перегрузочных расцепителей			
	8.3.3.8	Проверка расцепителей минимального напряжения и независимых расцепителей	X	X	X
	8.3.3.9	Проверка положения основного контакта	X	X	X
II	8.3.4	Номинальная рабочая наибольшая отключающая способность			
III	8.3.5 <sup>b</sup>	Номинальная предельная наибольшая отключающая способность	X	X	X

IV	8.3.6	Номинальный кратковременно выдерживаемый ток	X Только для четвертого и смежного полюсов (см. 8.3.2.6.4)	X Только для четвертого и смежного полюсов (см. 8.3.2.6.4)	X Только для четвертого и смежного полюсов (см. 8.3.2.6.4)
V	8.3.7	Работа встроенных плавких предохранителей			
VI	8.3.8	Комбинированный испытательный цикл			
ПРИМЕЧАНИЕ Применение испытания или испытательного цикла указано знаком «X» в соответствующей графе. <sup>a</sup> Если выключатель является электронным, данные испытания могут быть проведены с одним любым полюсом. <sup>b</sup> Настоящий испытательный цикл также применяется при трехполюсном испытании, когда цикл III, предназначенный для трехполюсного варианта, заменяется циклами II или VI (см. таблицу 9).					

**Таблица 9с — Применение испытаний или испытательных циклов к трехполюсным выключателям с учетом данных параметров размера и дизайна корпуса при проведении тестов альтернативной программы 2 (см. 8.3.1.4)**

Испытательный цикл	Пункт испытания	Испытание	Испытание или испытательный цикл для трехполюсного варианта
I	8.3.3.1	Испытание ограничений и характеристик отключения	
	8.3.3.1.1	Общее	
	8.3.3.1.2	Расцепители короткого замыкания	
	8.3.3.1.3 а)	Перегрузочные расцепители: - мгновенные/с определенной выдержкой времени;	
	или 8.3.3.1.3 б) (если применимо)	- с обратнозависимой выдержкой времени;	
	8.3.3.1.4	Дополнительное испытание для расцепителей с определенной выдержкой времени: - перегрузочные расцепители; - расцепители короткого замыкания	
	8.3.3.2	Электроизоляционные свойства	X
	8.3.3.3	Работоспособность в условиях эксплуатации и механических работ	
	8.3.3.3.1	Общее	
	8.3.3.3.2	Конструкция и механические работы	
	8.3.3.3.3	Работоспособность в условиях эксплуатации без тока	X
	8.3.3.3.4	Работоспособность в условиях эксплуатации с током	X
	8.3.3.3.5	Съемные выключатели	
	8.3.3.4	Работоспособность при перегрузках	X
		8.3.3.5	Проверка электрической прочности изоляции
8.3.3.6		Проверка превышения температуры	X
8.3.3.7		Проверка перегрузочных расцепителей	
8.3.3.8		Проверка расцепителей минимального напряжения и независимых расцепителей	
8.3.3.9		Проверка положения основного контакта	
II	8.3.4	Номинальная рабочая наибольшая отключающая способность	
III	8.3.5 <sup>б</sup>	Номинальная предельная наибольшая отключающая способность	X
IV	8.3.6	Номинальный кратковременно выдерживаемый ток	
V	8.3.7	Работа встроенных плавких предохранителей	
VI	8.3.8	Комбинированный испытательный цикл	

ПРИМЕЧАНИЕ: Применение испытания или испытательного цикла указано знаком «X» в соответствующей графе.  
<sup>a</sup> Если выключатель является электронным, данные испытания могут быть проведены с одним любым полюсом.  
<sup>b</sup> Настоящий испытательный цикл также применяется при четырехполюсном испытании, когда цикл III, предназначенный для четырехполюсного варианта, заменяется циклами II или VI (см. таблицу 9).

### 8.3.2 Общие условия испытаний

ПРИМЕЧАНИЕ: Испытания согласно требованиям настоящего стандарта не исключают необходимости проведения дополнительных испытаний выключателей, входящих в состав сборок, например, согласно ИЕС 60439.

#### 8.3.2.1 Общие требования

В отсутствие другого соглашения с производителем, каждый цикл испытаний следует выполнять на образце (или комплекте образцов) нового выключателя.

Число образцов, подлежащих испытаниям каждого цикла, и условия испытания (например, установки расцепителей токов перегрузки, присоединения) в соответствии с параметрами выключателей приведены в таблице 10.

При необходимости, в соответствующих пунктах помещена дополнительная информация.

В отсутствие других указаний, испытываться должен выключатель с максимальным номинальным током для данного типоразмера, и предполагается, что этим охватываются все номинальные токи для данного типоразмера.

В случае одного или более конструктивных различий (см. 2.1.2 и 7.1.5) в пределах определенного типоразмера должны испытываться дополнительные образцы согласно сноске g к таблице 10.

Если не указано иначе, расцепители токов короткого замыкания должны быть откалиброваны на максимум (по времени и по току) для всех испытаний.

Подлежащие испытаниям выключатели должны во всех основных деталях соответствовать типовой конструкции.

В отсутствие других указаний, для испытаний следует использовать ток такого же вида, а на переменном токе — той же номинальной частоты и с тем же числом фаз, что и в предполагаемых условиях эксплуатации. Испытания, проведенные при 50 Гц, применимы также для 60 Гц и наоборот, за исключением работы расцепителей минимального напряжения и независимых расцепителей (см. 7.2.2 и 7.2.2.6 ИЕС 60947-1).

Механизму с электрическим управлением должно быть обеспечено питание при минимальном напряжении согласно 7.2.1.1.3. Питание механизмов с электрическим управлением должно осуществляться через соответствующие цепи управления выключателя в комплекте с коммутационными аппаратами. Необходимо проверить правильность срабатывания выключателя в отсутствие нагрузки в случае оперирования в указанных условиях.

Испытуемый выключатель следует установить в укомплектованном виде на его собственной или эквивалентной опоре.

Выключатели должны испытываться на открытом воздухе.

Если выключатель может быть использован в специфических индивидуальных оболочках и прошел испытания на открытом воздухе, он должен пройти дополнительные испытания в наименьшей из оболочек, указанных производителем, на новом образце согласно 8.3.5 при  $U_e$  макс./соответствующий  $I_{cu}$  с максимальными установками расцепителя (см. сноску a к таблице 10).

Подробности этих испытаний, в том числе размеры оболочки, должны быть указаны в протоколе испытаний.

ПРИМЕЧАНИЕ: Индивидуальной считают оболочку, которая сконструирована и рассчитана только для одного выключателя.

Однако если выключатель может быть использован в специфических индивидуальных оболочках и испытывается постоянно в наименьшей из указанных производителем оболочек, испытаний на открытом воздухе может не потребоваться, при условии, что такая оболочка – чисто металлическая, без изоляции. Подробности, в том числе размеры оболочки, должны быть указаны в протоколе испытаний.

При испытаниях на открытом воздухе, касающихся работоспособности при перегрузках (8.3.3.4), коротких замыканиях (8.3.4.1, 8.3.5.2, 8.3.6.4, 8.3.7.1, 8.3.7.5, 8.3.7.6 и 8.3.8.3) и кратковременно выдерживаемом токе (8.3.6.2 и 8.3.8.2), где необходимо, со всех сторон выключателя должен устанавливаться металлический экран согласно указаниям производителя. Подробности, в том числе расстояния металлического экрана от выключателя, должны указываться в протоколе испытаний.

Характеристики металлического экрана должны быть следующие:

структура — плетеная металлическая сетка или дырчатый просверленный металлический лист;

отношение площадь отверстия / общая площадь — от 0,45 до 0,65;

размер отверстия — не более 30 мм<sup>2</sup>;

покрытие — токопроводящее, или без покрытия;

сопротивление — должно быть учтено в расчете ожидаемого тока повреждения в цепи плавкого элемента (см. 8.3.4.1.2d ІЕС 60947-1) при измерении от наиболее удаленной точки на металлическом экране, достигаемой дугowymi выбросами.

Крутящие моменты при затягивании винтов на зажимах должны указываться производителем, а в отсутствие таких указаний должны соответствовать таблице 4 ІЕС 60947-1.

Обслуживание или замена частей не допускается.

Если для удобства испытаний целесообразно усилить их жесткость (например, повысить частоту оперирования с целью сокращения длительности испытания), этого нельзя делать без согласия производителя.

Относительно однофазных испытаний отдельных полюсов многополюсных выключателей, предназначенных для фазозаземленных систем, см. приложение С.

Сведения о дополнительных испытаниях выключателей для незаземленных или заземленных через импеданс систем см. в приложении Н.

Таблица 10 — Число образцов для испытания

Цикл испытаний	Число маркированных номиналов $U_e$			Зажимы с маркировкой линия/нагрузка		Число образцов	Номер образца	Установка тока <sup>a</sup>		Испытательное напряжение	Испытательный ток		Проверка превышения температуры	Примечание
	1	2	Мн.	Да	Нет			мин.	макс.		Соотв.	макс.		
I	X	X	X	X	X	1	1		X	$U_e$ макс	См. 8.3.3		X	g
II ( $I_{cs}$ ) и VI (комбинированный)	X			X		2	1 2	X	X	$U_e$ $U_e$	X X		X	h b
	X				X	3	1 2 3	X	X X	$U_e$ $U_e$ $U_e$	X X X		X X	h b j
		X		X	X	3	1 2 3	X	X X	$U_e$ макс соотв. $U_e$ макс соотв. $U_e$ макс	X	X X	X X	h b k
			X	X	X	4	1 2 3 4	X	X X X	$U_e$ макс соотв. $U_e$ макс соотв. $U_e$ пром. $U_e$ макс	X X	X X	X X X	h B e k
III ( $I_{cu}$ )	X			X		2	1 2	X	X	$U_e$ $U_e$	X X			g b
	X				X	3	1 2 3	X	X X	$U_e$ $U_e$ $U_e$	X X X			g b c
		X		X	X	3	1 2 3	X	X X	$U_e$ макс соотв. $U_e$ макс соотв. $U_e$ макс	X	X X		g b d
			X	X	X	4	1 2 3 4	X	X X X	$U_e$ макс соотв. $U_e$ макс соотв. $U_e$ пром. $U_e$ макс	X X	X X		g b e d
IV ( $I_{cw}$ ) <sup>I</sup>	X			X	X	2	1 2		X X	$U_e$ макс $U_e$ макс		XX XX	X X	g m
			X	X	X	3	1 2 3		X X X	$U_e$ макс соотв. $U_e$ макс соотв. $U_e$ макс	X X	X XX X	X X X	g I m

Продолжение таблицы 10 — Число образцов для испытания

Цикл испытаний	Число маркированных номиналов $U_e$			Зажимы с маркировкой линия/нагрузка		Число образцов	Номер образца	Установка тока <sup>a</sup>		Испытательное напряжение $e$	Испытательный ток		Проверка превышения температуры	Примечание
	1	2	Мн.	Да	Нет			Мин.	Макс.		Соотв.	Макс.		
V Встроенные плавкие предохранители ( $I_{cu}$ )							1		X	$U_e$ макс	X		X	f, g
	X	X	X	X	X	2	2	X		$U_e$ макс	X			b
Отдельный полюс (приложение С) ( $I_{su}$ )	X	X	X	X	X	2	1		X	$U_e$ макс	$I_{su}$			g
							2	X		$U_e$ макс	$I_{su}$			-
Отдельный полюс (приложение Н) ( $I_{IT}$ )	X	X	X	X	X	1	1		X	$U_e$ макс	$I_{IT}$			g

## ПРИМЕЧАНИЕ

Мн. - множество; Соотв. - соответствующее; Пром. - промежуточное

ПРИМЕЧАНИЕ: Применение испытания или испытательного цикла указано знаком «X» в соответствующей графе.

<sup>a</sup> Минимум означает минимальное значение  $I_n$  данного типоразмера; при регулируемом максимальном расцепителе это означает минимальную установку минимального  $I_n$ . Максимум означает максимальный  $I_n$  данного типоразмера.

<sup>b</sup> Этот образец исключают для следующих случаев:

- выключателя, имеющего единственную нерегулируемую токовую установку для данного типоразмера;
- для выключателя, снабженного только независимым расцепителем (т.е. без встроенного максимального расцепителя тока);
- и для выключателя данного типоразмера с электронной защитой от сверхтока, способного регулировать мощность тока только при помощи электронных средств (т.е. без изменений в датчиках тока).

<sup>c</sup> Подсоединения меняют местами.

<sup>d</sup> Подсоединения меняют местами, если зажимы не маркированы.

<sup>e</sup> Согласуется испытательной лабораторией и производителем.

<sup>f</sup> Если зажимы не маркированы, испытывают дополнительный образец при этом подсоединения меняют местами.

<sup>g</sup> При наличии одного или более конструктивных различий (см. 2.1.2 и 7.1.5) в пределах одного типоразмера для каждой конструкции на максимальном номинальном токе испытывают дополнительный образец по условиям, заданным для образца 1.

<sup>h</sup> Требование g применяют только для комбинированного цикла испытаний, а также для цикла II, где  $I_{cs} = I_{cu}$ .

<sup>i</sup> Данный образец выбран по причине наивысшего значения тепловой энергии ( $I_{cw}^2 t$ , где "t" — соответствующая кратковременная выдержка времени, см. 4.3.5.4). Данный образец может быть изъят, если наивысшее условие тепловой энергии наблюдается у образцов 1 или 3.

<sup>j</sup> Данный образец с обратными соединениями требуется только в том случае, если цикл III заменен циклом II ( $I_{cu} = I_{cs}$ , см. 8.3.5).

<sup>k</sup> Обратные соединения допускаются при отсутствии маркировки на терминалах, если цикл III заменен циклом II ( $I_{cu} = I_{cs}$ , см. 8.3.5) или если цикл VI заменяет циклы II, III и IV ( $I_{cu} = I_{cs} = I_{cw}$ , см. 8.3.8), в противном случае данный образец подвергается испытанию при прямом соединении.

<sup>l</sup> Применяют для выключателей категории В, а также категории А, соответствующих примечанию 3 к таблице 4.

<sup>m</sup> Данный образец с обратными соединениями требуется только в том случае, если цикл III заменен циклом IV ( $I_{cu} = I_{cw}$ , см. 8.3.5).

**8.3.2.2 Параметры испытаний****8.3.2.2.1 Значения параметров испытаний**

По подпункту 8.3.2.2.1 ИЕС 60947-1.

**8.3.2.2.2 Допуски по параметрам испытаний**

По подпункту 8.3.2.2.2 ИЕС 60947-1.

**8.3.2.2.3 Частота для испытательной цепи переменного тока**

Все испытания должны выполняться при номинальной частоте выключателя. При всех испытаниях на короткое замыкание, когда от частоты практически зависит номинальная

## СТ РК ИЕС 60947-2-2012

отключающая способность, допускаемое отклонение не должно превышать  $\pm 5\%$ .

Если, по утверждению производителя, номинальная отключающая способность практически не зависит от значения частоты, допускаемое отклонение не должно превышать  $\pm 25\%$ .

### 8.3.2.2.4 Коэффициент мощности испытательной цепи

По подпункту 8.3.4.1.3 ИЕС 60947-1 со следующим изменением:

Таблицу 16 ИЕС 60947-1 заменяют таблицей 11 настоящего стандарта.

**Таблица 11 — Значения коэффициентов мощности и постоянных времени в зависимости от испытательных токов**

Испытательный ток $I$ , кА	Коэффициент мощности			Постоянная времени, мс		
	Короткое замыкание	Работоспособность	Перегрузка	Короткое замыкание	Работоспособность	Перегрузка
$I \leq 3$	0,9			5		
$3 < I \leq 4,5$	0,8			5		
$4,5 < I \leq 6$	0,7			5		
$6 < I \leq 10$	0,5	0,8	0,5	5	2	2,5
$10 < I \leq 20$	0,3			10		
$20 < I \leq 50$	0,25			15		
$50 < I$	0,2			15		

### 8.3.2.2.5 Постоянная времени испытательной цепи

По подпункту 8.3.4.1.4 ИЕС 60947-1 со следующим изменением:

Таблицу 16 ИЕС 60947-1 заменяют таблицей 11 настоящего стандарта.

### 8.3.2.2.6 Возвращающееся напряжение промышленной частоты

По подпункту 8.3.2.2.3а ИЕС 60947-1.

### 8.3.2.3 Оценка результатов испытаний

Состояние выключателя после испытаний следует проверять методами, предусмотренными для каждого цикла.

Выключатель считают удовлетворяющим требованиям настоящего стандарта, если он соответствует требованиям каждого предусмотренного цикла.

Корпус не должен быть поврежден, но допускаются волосные трещины.

**ПРИМЕЧАНИЕ** Волосные трещины являются следствием высокого давления газа или тепловых нагрузок в результате воздействия дуги, когда прерываются большие токи, и имеют поверхностный характер. Следовательно, они не распространяются на всю толщину литого корпуса аппарата.

### 8.3.2.4 Протоколы испытаний

По подпункту 8.3.2.4 ИЕС 60947-1.

### 8.3.2.5 Условия испытания на превышение температуры

Выключатель должен удовлетворять требованиям подпункта 7.2.2.

По подпункту 8.3.3.3 ИЕС 60947-1 (за исключением подпункта 8.3.3.3.6) со следующим дополнением:

Выключатель должен быть установлен согласно 8.3.2.1.

Во время испытания на превышение температуры в цикле I (см. 8.3.3.6) катушки расцепителей минимального напряжения, где применимо, должны находиться на одной номинальной частоте и обладать соответствующим напряжением, выбранным наугад. Дополнительные испытания для проверки катушки при других номинальных частотах и напряжениях должны быть проведены вне цикла.



В четырех полюсных выключателях вначале подлежат испытанию три полюса, оснащенные максимальными расцепителями тока. Выключатель с номинальным током не выше 63 А дополнительно испытывают путем пропуска тока через четвертый и соседний с ним полюсы. При более высоких номинальных токах методика испытания должна особо согласовываться производителем и потребителем.

### 8.3.2.6 Условия испытаний на короткое замыкание

#### 8.3.2.6.1 Общие требования

ПРИМЕЧАНИЕ 1 Следует обратить внимание на примечание 3, которое введено во избежание ненужного дублирования в результате введения нового пункта б).

Пункт 8.3.4.1.1 ИЕС 60947-1 следует дополнить перечислениями а) — е):

а) Выключатель должен быть установлен в соответствии с требованиями подпункта 8.3.2.1.

б) Если не очевидно, что вокруг органа ручного управления в любом его положении нет отверстия, через которое можно бы было ввести рояльную струну диаметром 0,26 мм в зону дугогасительной камеры, следует использовать следующую испытательную установку:

Исключительно для операций размыкания лист из полиэтилена низкой плотности, прозрачный, толщиной  $(0,05 \pm 0,01)$  мм, размером  $(100 \times 100)$  мм помещают, как показано на рисунке 1, закрепляют и натягивают в раме на расстоянии 10 мм от:

- наиболее выступающей части ручного замыкающего устройства выключателя без утапливания этого устройства;
- или от края ниши для ручного замыкающего устройства выключателя с утапливанием этого устройства.

Полиэтиленовый лист должен обладать следующими свойствами:

- плотность при 23 °С:  $0,92 \pm 0,05$  г/см<sup>3</sup>
- температура плавления: 110—120 °С.

Со стороны, удаленной от выключателя, должна размещаться соответствующая подставка во избежание разрыва полиэтиленовой пленки вследствие волн давления, которая может возникнуть при испытании на короткое замыкание (см. рисунок 1).

Для испытаний, кроме испытаний в индивидуальной оболочке, между металлическим экраном и полиэтиленовой пленкой помещают щит из изоляционного материала или металла (см. рисунок 1).

ПРИМЕЧАНИЕ 2 Данную испытательную установку используют только для операций отключения, поскольку ее выполнение для операций СО сложно и поэтому условлено, что операции О не менее жесткие, чем операции СО (см. 8.3.2.6.4).

ПРИМЕЧАНИЕ 3 Во избежание необходимости проведения новой серии испытательных циклов на короткое замыкание для подтверждения соответствия данному пункту временно разрешено, по согласованию с производителем, устанавливать соответствие посредством отдельной операции О для каждого применяемого цикла испытаний.

с) Оперирование выключателем во время испытаний должно как можно достовернее имитировать условия эксплуатации.

Выключатель с зависимым управлением при испытаниях должен замыкаться при подаче питания в цепь управления (напряжения или давления), составляющего 85% от его номинального значения.

Выключатель с независимым управлением при испытаниях должен замыкаться при максимальном питании механизма управления, указанном производителем.

Выключатель с управлением при наличии накопителя энергии при испытаниях должен замыкаться при питании механизма управления, составляющем 85% номинального напряжения вспомогательного источника.

д) Если выключатель оснащен регулируемыми максимальными расцепителями тока, установка этих расцепителей должна соответствовать предписанной для каждого цикла

испытаний.

Если выключатель без максимальных расцепителей тока оснащен независимым расцепителем, то на этот расцепитель должно подаваться напряжение, составляющее 70% номинального напряжения питания для цепи управления расцепителя (см. 7.2.1.2.3), в момент не ранее начала короткого замыкания и не позднее 10 мс от его начала.

е) Для всех этих испытаний зажимы питания выключателя, маркированные производителем, должны подсоединяться в испытательную цепь со стороны питания. При отсутствии такой маркировки испытательные соединения должны быть, как указано в таблице 10.

#### **8.3.2.6.2 Испытательная цепь**

По подпункту 8.3.4.1.2 ИЕС 60947-1.

#### **8.3.2.6.3 Калибровка испытательной цепи**

По подпункту 8.3.4.1.5 ИЕС 60947-1.

#### **8.3.2.6.4 Методика испытания**

##### **8.3.2.6.4.1 Общие положения**

По подпункту 8.3.4.1.6 ИЕС 60947-1 со следующим дополнением.

##### **8.3.2.6.4.2 Испытания на выключателях с одним, двумя и тремя полюсами**

После калибровки испытательной цепи по подпункту 8.3.2.6.3 временные соединения заменяют испытуемым выключателем и его соединительными проводами, при их наличии.

Испытания на работоспособность в условиях короткого замыкания должны выполняться циклами согласно таблице 9 (см. 8.3.1).

Для выключателей с номинальным током не выше 630 А предусматривается кабель длиной 75 см, имеющий площадь поперечного сечения соответственно условному тепловому току (см. 8.3.3.3.4, таблицы 9 и 10 ИЕС 60947-1), подсоединяемый следующим образом:

- 50 см со стороны источника питания;
- 25 см со стороны нагрузки.

Последовательность оперирования должна соответствовать предписанной для каждого цикла испытаний согласно 8.3.4.1, 8.3.5.2, 8.3.6.4 и 8.3.7.6.

Альтернативные испытательные программы для выключателей с четырех- и трехполюсными вариантами, даны в 8.3.1.4.

##### **8.3.2.6.4.3 Испытания на выключателях с четырьмя полюсами**

Применяются требования 8.3.2.6.4.2.

Четырехполюсные выключатели подлежат дополнительному циклу оперирования на одном или нескольких новых образцах согласно таблице 10 с выполнением циклов III и IV или IV и V. По указанию производителя, эти дополнительные испытания могут выполняться на тех же образцах, при этом каждое испытание в соответствующем цикле должно охватывать испытания:

- на трех смежных фазовых полюсах;
- на четвертом и смежном с ним полюсах.

На четвертом и соседнем с ним полюсах при напряжении до включения  $U_e/\sqrt{3}$ , используя цепь, представленную в рисунке 12 ИЕС 60947-1 с удаленными соединениями С1 и С2. Значение испытательного тока должно быть согласовано между производителем и потребителем, но должно быть не менее 60%  $I_{cu}$  или  $I_{cw}$ .

Альтернативные испытательные программы для четырех- и трехполюсных выключателей даны в 8.3.1.4.

##### **8.3.2.6.4.4 Испытательные операции**

Для определения последовательности оперирования следует использовать условные обозначения:

- О операция отключения;

СО операция включения с последующей, по истечении соответствующего времени размыкания, операцией отключения;

$t$  интервал времени между двумя последовательными операциями в условиях короткого замыкания, который должен быть равен 3 мин или времени взвода выключателя, в зависимости от продолжительности. Фактическое значение  $t$  должно быть зафиксировано в протоколе испытания.

Максимальное время перезагрузки должно составлять 15 минут или больше, если это заявлено производителем, но никак не дольше 1 часа, в течение которого выключатель нельзя перемещать. Попытки перезапустить выключатель в течение времени перезагрузки должны предприниматься с интервалами, по крайней мере, в минуту.

В протоколе испытания может быть записано максимальное значение  $I^2t$  (см. 2.5.18 ИЕС 60947-1) во время этих испытаний (см. 7.2.1.2.4а).

#### **8.3.2.6.5 Поведение выключателя во время испытаний на включение и отключение в условиях короткого замыкания.**

По подпункту 8.3.4.1.7 ИЕС 60947-1.

#### **8.3.2.6.6 Интерпретация записей**

По подпункту 8.3.4.1.8 ИЕС 60947-1.

#### **8.3.2.6.7 Проверка после испытаний на короткое замыкание**

а) После операций отключения при испытаниях на наибольшую включающую и отключающую способности по 8.3.4.1, 8.3.5.2, 8.3.6.4, 8.3.7.1, 8.3.7.6, 8.3.8.3, что применимо, полиэтиленовая пленка не должна иметь отверстий, видимых без применения увеличительных приборов.

Примечание: Мелкими видимыми отверстиями диаметром менее 0,26 мм можно пренебречь.

б) После испытаний на короткое замыкание выключатель должен удовлетворять проверкам, указанным для каждого испытательного цикла.

### **8.3.3 Цикл испытаний I. Общие характеристики работоспособности**

Этот цикл действителен для всех выключателей и включает такие испытания:

Испытание	Подпункт
Пределы и характеристики расцепления	8.3.3.1
Электроизоляционные свойства	8.3.3.2
Механическое срабатывание и работоспособность в условиях эксплуатации	8.3.3.3
Работоспособность при перегрузках (если необходимо)	8.3.3.4
Проверка электрической прочности изоляции	8.3.3.5
Проверка превышения температуры	8.3.3.6
Проверка токов перегрузки	8.3.3.7
Проверка минимального и независимого расцепителей (если имеется)	8.3.3.8
Проверка положения главных контактов (для автоматических выключателей, пригодных для разъединения)	8.3.3.9

Должен испытываться один образец; регулируемые установки расцепителей должны соответствовать таблице 10.

См. 8.3.1 для испытаний, которые можно изъять из цикла и провести на отдельных образцах.

#### **8.3.3.1 Испытание на пределы и характеристики расцепления**

Пункт 8.3.3.2 ИЕС 60947-1 со следующими дополнениями:

##### **8.3.3.1.1 Общие положения**

Температуру окружающего воздуха следует измерять как при испытаниях на

превышение температуры (см. 8.3.2.5).

Если максимальный расцепитель тока является составной частью выключателя, то он должен быть проверен на соответствующем выключателе.

Любой отдельно используемый расцепитель должен быть смонтирован как при нормальных условиях эксплуатации. Укомплектованный выключатель должен быть установлен в соответствии с пунктом 8.3.2.1. Испытуемое оборудование должно быть защищено от чрезмерного нагрева или охлаждения, вызванного внешними факторами.

Присоединения отдельно используемого расцепителя или выключателя с расцепителем должны осуществляться таким же образом, как и при нормальных условиях эксплуатации, с помощью проводников, поперечное сечение которых рассчитано на номинальный ток ( $I_n$ ) (см. таблицы 9 и 10, 8.3.3.3.4 ИЕС 60947-1), а длину выбирают в соответствии с 8.3.3.3.4 ИЕС 60947-1.

Для выключателей, имеющих регулируемые максимальные расцепители тока, испытания следует проводить при минимальной или максимальной токовой установке проводниками, соответствующими номинальному току  $I_n$  (см. 4.7.2).

**ПРИМЕЧАНИЕ** В испытаниях, характеристика защиты которых не зависит от температуры зажимов (например, в магнитных или электронных расцепителях перегрузки), данные о соединениях (тип, поперечное сечение, длина) могут отличаться от требуемых в подпункте 8.3.3.3.4 ИЕС 60947-1. Соединения должны быть совместимы с испытательным током и индуцированной теплонпряженностью.

Для выключателей с нейтральным полюсом, снабженным расцепителем перегрузки, проверка расцепителя перегрузки должна проводиться только в нейтральном полюсе.

Испытания должны проводиться при любом удобном напряжении.

Срабатывание расцепителей токов короткого замыкания (см. 4.7.1) следует проверять при 80 и 120% установки расцепителя по току короткого замыкания. Испытательный ток не должен быть асимметричным.

При испытательном токе, равном 80% установки по току короткого замыкания, расцепитель не должен срабатывать с начала прохождения тока в течение:

- 0,2 с — для расцепителей мгновенного действия (см. 2.20);
- интервала времени, равного удвоенной выдержке, указанной производителем, для расцепителей с независимой выдержкой времени.

При испытательном токе, равном 120% установки по току короткого замыкания, расцепитель должен сработать в течение:

- 0,2 с — для расцепителей мгновенного действия (см. 2.20);
- интервала времени, равного удвоенной выдержке времени, указанной производителем, для расцепителей с независимой выдержкой времени.

Если выключатели располагают электронным расцепителем сверхтока, работу расцепителей короткого замыкания необходимо проверить, проведя по одному индивидуальному испытанию для каждого полюса.

Если выключатели располагают электромагнитными расцепителями сверхтока, работу многополюсных расцепителей короткого замыкания необходимо проверить, проведя по одному испытанию для каждой комбинации двухфазовых полюсов последовательно. Если выключатели, в которых был идентифицирован нейтральный полюс, имеют расцепители короткого замыкания, необходимо последовательно проверить нейтральный полюс при помощи любого однофазового полюса. Кроме того, необходимо проверить работу расцепителей короткого замыкания индивидуально для каждого полюса, при следующих значениях тока отключения, объявленных производителем для индивидуальных полюсов:

- 0,2 с — для расцепителей мгновенного действия (см. 2.20);
- интервала времени, равного удвоенной выдержке времени, указанной производителем, для расцепителей с независимой выдержкой времени.

Расцепители с независимой выдержкой времени, кроме того, должны соответствовать требованиям 8.3.3.1.4.

#### **8.3.3.1.3 Отключение в условиях перегрузки**

а) Расцепители мгновенного действия или с независимой выдержкой времени

Срабатывание таких расцепителей (4.7.1, примечание 1) следует проверять при 90 и 110% установки расцепителя по току перегрузки. Испытательный ток не должен быть асимметричным. Срабатывание расцепителей многополюсных аппаратов должно проверяться при одновременном пропускиании испытательного тока через все фазные полюса.

Кроме того, расцепители с независимой выдержкой времени должны отвечать требованиям 8.3.3.1.4.

При испытательном токе, равном 90% установки по току, расцепитель не должен срабатывать с начала прохождения тока в течение:

- 0,2 с — для расцепителей мгновенного действия (см. 2.20);
- интервала времени, равного удвоенной выдержке, указанной производителем, для расцепителей с независимой выдержкой времени.

При испытательном токе, равном 110% установки по току, расцепитель должен срабатывать в течение:

- 0,2 с — для расцепителей мгновенного действия (см. 2.20);
- интервала времени, равного удвоенной выдержке, указанной производителем, для расцепителей с независимой выдержкой времени.

Для выключателей с обозначенным нейтральным полюсом, снабженным расцепителем перегрузки (8.3.3.1.1), испытательный ток этого расцепителя должен быть равным 1,2 от 110% установки по току.

б) Расцепители с обратозависимой выдержкой времени

Рабочие характеристики таких максимальных расцепителей следует проверять в соответствии с требованиями к работоспособности по 7.2.1.2.4, пункт б), 2).

Для выключателей с обозначенным нейтральным полюсом, снабженным расцепителем перегрузки (8.3.3.1.1), испытательный ток этого расцепителя должен быть равен указанному в таблице 6, с той лишь разницей, что испытательный ток при условном токе расцепления должен умножаться на коэффициент 1,2.

Рабочие характеристики расцепителей, зависящие от температуры окружающего воздуха, следует проверять при контрольной температуре (см. 4.7.3 и 5.2б), подавая испытательный ток во все фазные полюса расцепителя.

Если это испытание выполняют при другой температуре окружающего воздуха, необходима корректировка в соответствии с характеристиками температура/ток, представленными производителем.

Рабочие характеристики расцепителей, по утверждению производителя, не чувствительных к температуре окружающего воздуха, следует проверять путем двух измерений при температурах  $(30 \pm 2)^\circ\text{C}$  для одного и  $(20 \pm 2)^\circ\text{C}$  или  $(40 \pm 2)^\circ\text{C}$  — для другого, с подачей испытательного тока во все фазные полюса расцепителя.

Необходимо проверить рабочие характеристики электронных расцепителей в условиях температуры испытательной комнаты (см. 6.1.1 ИЕС 60947-1); сам расцепитель при этом должен пропускать ток по всем фазам полюсов.

Для проверки соответствия время-токовых характеристик расцепителя (в пределах указанных допусков) кривым, представленным производителем, требуется дополнительное испытание при значении тока, предусмотренном производителем.

**ПРИМЕЧАНИЕ** Кроме испытаний по этому пункту, расцепители выключателей подвергают также проверке в каждом полюсе отдельно в ходе циклов испытаний III—V (см. 8.3.5.1, 8.3.5.4, 8.3.6.1, 8.3.6.6, 8.3.7.4, 8.3.7.8, 8.3.8.1 и 8.3.8.7).

#### **8.3.3.1.4 Дополнительное испытание расцепителей с независимой выдержкой времени**

##### **а) Выдержка времени**

Это испытание выполняют при токе, равном 1,5-кратной токовой установке:

- для максимальных расцепителей токов перегрузки — с подачей испытательного тока во все фазные полюса;

- для выключателей с обозначенным нейтральным полюсом, снабженным расцепителем перегрузки (8.3.3.1.1), испытательный ток этого расцепителя должен быть равен 1,5-кратной установке по току;

- для максимальных расцепителей токов короткого замыкания — с прохождением испытательного тока через два полюса, соединенных последовательно, с использованием всех возможных комбинаций полюсов, оснащенных расцепителями токов короткого замыкания, поочередно.

- для электронных расцепителей токов короткого замыкания — через один полюс, выбранный наугад.

Измеренная выдержка времени не должна выходить за пределы, указанные производителем.

Если испытательный ток накладывается на другую характеристику защиты (например, характеристику мгновенного отключения), установку на отключение (например,  $I_{sd}$ , см. рис. К.1) и испытательный ток следует уменьшать по мере необходимости — для предотвращения преждевременного отключения. Оба значения должны быть зафиксированы в отчете об испытаниях.

##### **б) Время нерасцепления**

Это испытание выполняют в условиях по подпункту а) как для расцепителей токов перегрузки, так и для расцепителей токов короткого замыкания:

Вначале испытательный ток, равный 1,5-кратной токовой установке, поддерживают в течение времени нерасцепления, указанного производителем, затем ток уменьшают до номинального и поддерживают на этом уровне в течение удвоенной выдержки времени, указанной производителем. Выключатель не должен расцепляться.

#### **8.3.3.2 Испытание электроизоляционных свойств**

По подпункту 8.3.3.4.1 ИЕС 60947-1, кроме пункта 5), со следующими дополнениями:

(i) со ссылкой на 8.3.3.4.1, пункт 2), с), i) и ii), ИЕС 60947-1: положение разъединения, если таковое имеется, входит в число стандартных эксплуатационных положений;

(ii) со ссылкой на 8.3.3.4.1, пункт 3), с), ИЕС 60947-1: согласно настоящему стандарту, цепи, включающие в себя твердотельные приборы, соединенные с основной цепью, должны быть разъединены для проведения испытания;

(iii) выключатели, которые не были обозначены как пригодные для разъединения, необходимо проверить, пустив испытательное напряжение через полюса основной цепи. При этом линейные и загрузочные зажимы должны быть соединены вместе, а испытательное напряжение должно соответствовать значениям, данным в таблице 12 ИЕС 60947-1;

(iv) для выключателей, пригодных для разъединения (см. 3.5), имеющих рабочее напряжение более 50 В, ток утечки должен измеряться в каждом полюсе при разомкнутом положении контактов при испытательном напряжении  $1,1 U_e$ , и не должен превышать 0,5 мА.

#### **8.3.3.3 Испытание на механическое срабатывание и работоспособность в условиях эксплуатации**

##### **8.3.3.3.1 Общие условия испытания**

Выключатель должен монтироваться по пункту 8.3.2.1, но для проведения этих

испытаний может быть закреплен на металлическом каркасе. Выключатель следует защищать от чрезмерного внешнего нагрева или охлаждения.

Эти испытания должны выполняться при температуре окружающего воздуха в помещении испытательной лаборатории.

Питающее напряжение каждой цепи управления следует измерять на их зажимах при номинальном токе.

В цепь должны быть включены все омические или полные сопротивления, составляющие часть устройства управления. Однако между источником тока и зажимами аппарата не следует вводить никаких дополнительных сопротивлений.

Испытания по пунктам 8.3.3.3.2—8.3.3.3.4 следует выполнять на одном и том же автоматическом выключателе в произвольной последовательности. Однако испытания минимальных и независимых расцепителей по пунктам 8.3.3.3.2 и 8.3.3.3.3 могут, тем не менее, выполняться на новом образце.

Если выключатели, подлежащие обслуживанию, необходимо подвергнуть большему числу оперирований, чем указано в таблице 8, вначале следует выполнить эти дополнительные оперирования с последующим обслуживанием в соответствии с инструкциями производителя, а затем оперирования в количестве, указанном в таблице 8, без обслуживания до окончания этого цикла испытаний.

Примечание: Для удобства испытаний допускается разделение каждого из них на два или более периодов. Однако ни один из этих периодов не должен быть менее 3 ч.

#### **8.3.3.3.2 Конструкция и механическое срабатывание**

##### **а) Конструкция**

Выключатель выдвижного исполнения следует проверять на соответствие требованиям пункта 7.1.1.

Выключатель с накопителем энергии следует проверять на соответствие 7.2.1.1.5, обращая внимание на показания индикатора взвода и направление взвода ручного накопителя энергии.

##### **б) Механическое срабатывание**

Испытания следует проводить по 8.3.3.3.1 с целью убедиться:

- в удовлетворительном расцеплении выключателя при прохождении тока через контакты;
- в удовлетворительном поведении выключателя при подаче команды на замыкание во время срабатывания расцепителя;
- что воздействие на аппарат с двигательным приводом, когда выключатель уже замкнут, не приведет к повреждению выключателя и не создаст опасности для оператора.

Механическое срабатывание выключателя можно проверять в обесточенном состоянии.

Выключатель с двигательным приводом зависимого действия должен отвечать требованиям пункта 7.2.1.1.3.

Выключатель с двигательным приводом зависимого действия должен срабатывать при минимальной и максимальной нагрузках механизма управления в пределах, установленных производителем.

Выключатель с накопителем энергии должен отвечать требованиям 7.2.1.1.5 при вспомогательном питающем напряжении, равном 85 и 110% номинального питающего напряжения цепи управления. Следует также проверить, что подвижные контакты не могут переместиться из разомкнутого положения, когда запас энергии механизма управления, по показаниям индикатора, несколько ниже полного.

Контакты выключателя со свободным расцеплением не должны находиться в соприкасающемся или в замкнутом положении, когда расцепитель находится в положении размыкания.

## СТ РК ИЕС 60947-2-2012

Если время замыкания и размыкания выключателя указано производителем, то оно должно соответствовать заданным значениям.

### с) Минимальные расцепители

Минимальные расцепители должны отвечать требованиям пункта 7.2.1.3 ИЕС 60947-1. С этой целью расцепитель должен быть установлен на выключателе, имеющем максимальный номинальный ток, для которого предназначен расцепитель.

#### i) Напряжение размыкания

Следует проверить, чтобы расцепитель срабатывал на размыкание выключателя в заданных пределах напряжения.

Напряжение должно понижаться от номинального до 0 В приблизительно в течение 30 с.

Испытание для нижнего предела выполняют без тока в главной цепи и без предварительного нагрева катушки расцепителя.

Если расцепитель рассчитан на диапазон номинальных напряжений, то испытание проводят на максимальном напряжении диапазона.

Испытание для верхнего предела выполняют, начиная с установившейся температуры, соответствующей прикладыванию номинального напряжения питания цепи управления к расцепителю и номинальному току в главных полюсах выключателя. Это испытание может быть совмещено с испытанием на превышение температуры по пункту 8.3.3.6.

Если расцепитель рассчитан на диапазон номинальных напряжений, это испытание выполняют как на минимальном, так и на максимальном номинальном напряжении питания цепи управления.

#### ii) Испытание для пределов срабатывания

Начиная с того, что выключатель находится в разомкнутом положении при температуре испытательного помещения и напряжении питания, составляющем 30% номинального максимального напряжения питания цепи управления, следует проверить, что выключатель не может быть замкнут действием привода. Когда напряжение питания повышается до 85% минимального напряжения питания цепи управления, необходимо проверить возможность замыкания выключателя посредством привода.

#### iii) Работоспособность в условиях перенапряжения

Должно быть проверено, что минимальный расцепитель при включенном выключателе без тока в главной цепи выдерживает приложение 110% номинального напряжения питания в цепи управления в течение 4 ч без изменения его функций.

### d) Независимые расцепители

Независимые расцепители должны соответствовать требованиям пункта 7.2.1.4 ИЕС 60947-1. С этой целью расцепитель должен быть установлен в выключателе, имеющем максимальный номинальный ток, для которого предназначен расцепитель.

Необходимо проверить, чтобы расцепитель сработал на размыкание выключателя при 70% номинального напряжения питания цепи управления в процессе испытания при температуре окружающей среды  $(55 \pm 2)$  °С без тока в главных полюсах выключателя. Если расцепитель рассчитан на диапазон номинальных напряжений питания для цепи управления, испытательное напряжение должно составлять 70% минимального номинального напряжения питания цепи управления.

#### **8.3.3.3.3 Работоспособность в обесточенном состоянии**

Эти испытания следует проводить в условиях, описанных в пункте 8.3.2.1. Число циклов оперирования, подлежащих выполнению выключателем, приводится в графе 3, частота их выполнения — в графе 2 таблицы 8.

Испытания должны выполняться без тока в главной цепи выключателя.

Для выключателей с независимыми расцепителями 10% общего числа циклов оперирования замыкание - размыкание должно быть проведено независимым расцепителем



при максимальном номинальном напряжении питания цепи управления.

Для выключателей, имеющих минимальные расцепители, 10% общего числа циклов оперирования замыкание — размыкание должно быть проведено минимальным расцепителем при минимальном номинальном напряжении питания цепи управления, при этом после каждой операции замыкания напряжение питания расцепителя отключают для расцепления выключателя.

В любом случае половина соответствующего числа циклов оперирования должна выполняться в начале, а вторая половина — в конце испытания.

Для автоматических выключателей с минимальными расцепителями перед испытанием на работоспособность при эксплуатации следует проверить, что без подачи питания на минимальный расцепитель автоматический выключатель не может быть замкнут путем десятикратной попытки осуществить операцию замыкания автоматического выключателя.

Испытываться должен выключатель с собственным механизмом замыкания. Если выключатель оснащен электрическим или пневматическим замыкающим устройством, питание таких устройств должно осуществляться при номинальном напряжении питания цепи управления или номинальном давлении. Следует принять меры, чтобы не допускать выхода превышения температуры электрических частей за пределы, указанные в таблице 7.

Оперирование выключателями с ручным управлением должно производиться как в нормальных условиях эксплуатации.

#### **8.3.3.3.4 Работоспособность при прохождении тока**

Состояние и монтаж выключателя должны соответствовать пункту 8.3.2.1, испытательная цепь — 8.3.3.5.2 ИЕС 60947-1.

Частота оперирования и число подлежащих выполнению циклов оперирования указаны в графах 2 и 4 таблицы 8.

Оперирование выключателем должно осуществляться с таким расчетом, чтобы он включал и отключал свой номинальный ток при своем максимальном номинальном рабочем напряжении, установленном производителем, при коэффициенте мощности или постоянной времени, что применяется, согласно таблице 11 с допускаемыми отклонениями по пункту 8.3.2.2.2.

Выключатели переменного тока должны испытываться при частоте от 45 до 62 Гц.

Выключатели, оснащенные расцепителями с регулируемой установкой, должны испытываться с максимальной установкой по перегрузке и минимальной установкой потоку короткого замыкания.

Этим испытаниям должен подвергаться выключатель с собственным механизмом замыкания. Если выключатель оснащен электрическим или пневматическим замыкающим устройством, питание таких устройств должно осуществляться при номинальном напряжении питания цепи управления или номинальном давлении. Следует принять меры, чтобы превышение температуры электрических частей не выходило за пределы, указанные в таблице 7.

Оперирование выключателями с ручным управлением должно осуществляться как в нормальных условиях эксплуатации.

#### **8.3.3.3.5 Дополнительное испытание на работоспособность в обесточенном состоянии выключателей выдвижного исполнения**

Испытанию на работоспособность в обесточенном состоянии подлежат механизм выдвижения и соответствующие блокировки выключателей в выдвижном исполнении.

Число циклов оперирования должно равняться 100.

После этого испытания разъединяющие контакты, механизм выдвижения и блокировки должны быть пригодны для дальнейшей эксплуатации. Проверка должна проводиться путем осмотра.

**8.3.3.4 Работоспособность при перегрузках**

Этому испытанию подлежат выключатели с номинальным током до 630 А включ.

ПРИМЕЧАНИЕ 1 По просьбе производителя, этому испытанию можно подвергнуть также выключатели с номинальным током св. 630 А.

Состояние и способ монтажа выключателя должны соответствовать пункту 8.3.2.1, испытательная цепь — пункту 8.3.3.5.2 ИЕС 60947-1.

Испытания должны проводиться при максимальном рабочем напряжении  $U_{e \max}$ , установленном производителем для данного выключателя.

Выключатели, оснащенные расцепителями с регулируемой установкой, должны испытываться при максимальной установке расцепителя.

Выключатель следует девять раз разомкнуть вручную и три раза автоматически (максимальным расцепителем), за исключением выключателей, имеющих установку расцепителя тока короткого замыкания ниже испытательного тока, в которых все 12 операций должны быть автоматическими.

ПРИМЕЧАНИЕ 2 Если испытательная аппаратура не выдерживает пропускаемую энергию, возникающую во время автоматической операции, то испытание с разрешения производителя можно провести следующим образом:

- 12 ручных операций;
- три дополнительных операции с автоматическим размыканием при любом подходящем напряжении.

В каждом из циклов с ручным управлением выключатель должен оставаться замкнутым достаточно долго, чтобы ток полностью установился, но не более 2 с.

Частота оперирования должна соответствовать графе 2 таблицы 8. Если при такой частоте выключатель не взводится, ее можно уменьшить настолько, чтобы выключатель мог быть включен до установления полного тока.

Если условия в испытательной лаборатории не дают возможности проводить испытания с частотой, указанной в таблице 8, ее можно уменьшить, но зафиксировать в протоколе испытаний.

Значения испытательного тока и возвращающегося напряжения должны соответствовать указанным в таблице 12 при коэффициенте мощности или постоянной времени, что применяется, по таблице 11 с допускаемыми отклонениями согласно 8.3.2.2.2.

ПРИМЕЧАНИЕ С согласия производителя это испытание может проводиться в более жестких условиях, чем указано.

**Таблица 12 — Характеристики испытательной цепи при испытании на работоспособность при перегрузке**

	Переменный ток	Постоянный ток
Значение тока	$6 I_n$	$2,5 I_n$
Значение восстанавливающегося и возвращающегося напряжения	$1,05 U_{e \max}$	$1,05 U_{e \max}$
$U_{e \max}$ = максимальное рабочее напряжение выключателя.		

Выключатели переменного тока следует испытывать при частоте от 45 до 62 Гц.

Ожидаемый ток на зажимах питания выключателя должен быть не менее 10-кратного испытательного тока или, по крайней мере, 50 кА (выбирают меньшее из двух значений).

**8.3.3.5 Проверка электрической прочности изоляции****а) Общие положения**

При проведении испытаний на выключателе он должен оставаться в том же положении, в каком пребывал во время предыдущего испытания. Если это невозможно, то его можно отсоединить и удалить из испытательной цепи, однако необходимо принять меры,

гарантирующие, что это не повлияет на результат испытания.

**b) Испытательное напряжение**

Применяется подпункт 8.3.3.4.1, пункт 3) b), ИЕС 60947-1.

Если проведение испытания при переменном токе не представляется возможным, значение испытательного напряжения должно составлять  $2 U_e$  при минимальном действующем показателе в 1 000 или 1 415 В постоянного тока.  $U_e$  в данном случае приведено в качестве значения, в котором были выполнены предыдущие испытания на переключение и/или на короткое замыкание.

**c) Эксплуатация испытательного напряжения**

В соответствии с 8.3.3.4.1, пунктами 2), c), i), ii) и iii), ИЕС 60947-1, испытательное напряжение должно работать в течение 5 секунд и проходить между входным и выходным зажимом каждого полюса при разъединенном выключателе. В соответствии с 8.3.3.4.1, пунктом 1), ИЕС 60947-1, использование металлической фольги не требуется. Как гласит настоящий стандарт, цепи, в которые входят твердотельные приборы, связанные с основной цепью, необходимо разъединить для проведения испытаний. Стандартные условия работы включают в себя условие отключения при возникновении такового.

Для выключателей, пригодных для разъединения, ток утечки должен определяться согласно 8.3.3.2, с той лишь разницей, что его значение не должно превышать 2 мА.

d) Применяются критерии приема, указанные в подпункте 8.3.3.4.1, пункте 3) d), ИЕС 60947-1.

**8.3.3.6 Проверка превышения температуры**

После испытания по пункту 8.3.3.5 необходимо провести испытание на превышение температуры при условном тепловом токе по пункту 8.3.2.5. В конце этого испытания значения превышения температуры не должны выходить за пределы, указанные в таблице 7.

**8.3.3.7 Проверка максимальных расцепителей токов перегрузки**

Немедленно после испытания по пункту 8.3.3.6 следует проверить срабатывание максимальных расцепителей при их 1,45-кратной токовой установке при контрольной температуре (см. 7.2.1.2.4b, перечисление 2).

Для проведения этого испытания следует последовательно соединить все полюса. Допускается использование источника трехфазного тока.

Это испытание можно выполнять при любом удобном напряжении.

Время размыкания не должно превышать условного времени отключения.

ПРИМЕЧАНИЕ 1 С согласия производителя допустим временной интервал между испытаниями по пунктам 8.3.3.6 и 8.3.3.7.

ПРИМЕЧАНИЕ 2 Для расцепителей, чувствительных к температуре окружающего воздуха, это испытание можно выполнять при температуре окружающего воздуха с изменением испытательного тока в соответствии с представленными производителем характеристиками температура / ток.

**8.3.3.8 Проверка минимальных и независимых расцепителей**

Выключатели, оснащенные минимальными расцепителями, должны подвергаться испытанию по 8.3.3.3.2c, перечисление i), за исключением того, что испытания для верхнего и нижнего пределов должны проводиться при температуре испытательного помещения без тока в главной цепи. Расцепитель не должен срабатывать при 70% минимального напряжения питания цепи управления и должен срабатывать при 35% максимального номинального напряжения питания цепи управления.

Выключатели, оснащенные независимыми расцепителями, должны подвергаться испытанию по 8.3.3.3.2d, за исключением того, что испытание может выполняться при температуре окружающего помещения. Расцепитель должен вызывать расцепление при 70% минимального номинального напряжения питания цепи управления.

**8.3.3.9 Проверка положения главных контактов**

Для выключателей, пригодных для разъединения (см. 3.5), после проверки по 8.3.3.7

необходимо проведение испытания по проверке эффективности указания положения главных контактов в соответствии с 8.2.5 ИЕС 60947-1.

#### 8.3.4 Цикл испытаний II: Номинальная рабочая наибольшая отключающая способность

Этот цикл испытаний требуется для всех выключателей, за исключением случаев применения комбинированных циклов испытаний (см. 8.3.8), и включает такие испытания:

Испытание	Подпункт
Номинальная рабочая наибольшая отключающая способность	8.3.4.1
Проверка работоспособности	8.3.4.2 8.3.4.3
Проверка электрической прочности изоляции	8.3.4.4 8.3.4.5
Проверка превышения температуры	
Проверка расцепителей токов перегрузки	

Если  $I_{cs} = I_{cu}$ , см. 8.3.5.

Число образцов, подлежащих испытанию, и установка расцепителей с регулируемой установкой должны соответствовать таблице 10.

##### 8.3.4.1 Испытание на номинальную рабочую наибольшую отключающую способность

Испытание током короткого замыкания выполняют в общих условиях по пункту 8.3.2 при значении ожидаемого тока  $I_{cs}$  по указанию производителя, в соответствии с пунктом 4.3.5.2.2.

Коэффициент мощности для этого испытания должен соответствовать таблице 11, в зависимости от испытательного тока.

Последовательность операций должна быть следующей:

O – t – CO – t – CO

В выключателях со встроенными плавкими предохранителями после каждой операции следует заменять любой расплавившийся предохранитель. Для этого может потребоваться увеличение интервала t.

##### 8.3.4.2 Проверка работоспособности

После испытания по пункту 8.3.4.1 должна быть проверена работоспособность согласно пункту 8.3.3.3.4 с той лишь разницей, что эта проверка должна проводиться при том же номинальном рабочем напряжении, что и при испытании по пункту 8.3.4.1, а количество циклов оперирования должно составлять 5% от указанного в графе 4 таблицы 8.

В проведении этой проверки нет необходимости, если для данного типоразмера испытание по 8.3.4.1 выполнено на выключателе с минимальным  $I_n$  или при минимальной установке расцепителя перегрузки, как определено в таблице 10.

##### 8.3.4.3 Проверка электрической прочности изоляции

После испытания по пункту 8.3.4.2 следует проверить электрическую прочность изоляции по пункту 8.3.3.5.

Для выключателей, пригодных для разъединения, ток утечки должен измеряться согласно 8.3.3.5.

##### 8.3.4.4 Проверка превышения температуры

После испытания по 8.3.4.3 следует проверить превышение температуры зажимов согласно 8.3.2.5. Превышение температуры не должно быть выше значений, указанных в таблице 7.

В проведении этой проверки нет необходимости, если для данного типоразмера испытание по 8.3.4.1 выполнено на выключателе с минимальным  $I_n$  или при минимальной

установке расцепителя перегрузки.

#### 8.3.4.5 Проверка расцепителей токов перегрузки

Немедленно после испытания по 8.3.4.4 следует проверить срабатывание расцепителей токов перегрузки по 8.3.3.7.

**ПРИМЕЧАНИЕ** С согласия производителя допустим интервал времени между испытаниями по 8.3.4.4 и 8.3.4.5.

#### 8.3.5 Цикл испытаний III: Номинальная предельная наибольшая отключающая способность

Этому испытанию подлежат, за исключением случаев применения комбинированных циклов испытаний (см. 8.3.8), выключатели категории А, а также В, у которых номинальная предельная наибольшая отключающая способность выше номинального кратковременного выдерживаемого тока.

**ПРИМЕЧАНИЕ** Для этого типа выключателя категории применения В расцепитель мгновенного действия срабатывает при значениях тока, выше указанных в графе 2 таблицы 3 (4.3.5.4), и может быть назван "сверхмгновенным расцепителем".

Для выключателей категории применения В, у которых номинальный кратковременно выдерживаемый ток равен номинальной предельной наибольшей отключающей способности, этот цикл испытаний не нужен, так как в этом случае номинальная предельная наибольшая отключающая способность проверяется в ходе испытаний цикла IV.

Для выключателей со встроенными плавкими предохранителями вместо этого цикла выполняют цикл V.

Если  $I_{cs} = I_{cu}$ , то этот испытательный цикл не выполняют, в этом случае в испытательном цикле II (см. Стол 10) следует дополнительно провести следующие проверки:

- по пункту 8.3.5.1 в начале испытательного цикла;
- по пункту 8.3.5.4 в конце испытательного цикла.

Этот цикл включает следующие испытания:

Испытание	Подпункт
Проверка расцепителей токов перегрузки	8.3.5.1
Номинальная предельная наибольшая отключающая способность	8.3.5.2
Проверка электрической прочности изоляции	8.3.5.3 8.3.5.4
Проверка расцепителей токов перегрузки	

Число подлежащих испытанию образцов и установки расцепителей с регулируемой установкой должны соответствовать таблице 10.

##### 8.3.5.1 Проверка максимальных расцепителей

Срабатывание расцепителей токов перегрузки следует проверять при удвоенной токовой установке отдельно в каждом полюсе. Это испытание можно выполнять при любом удобном напряжении.

**ПРИМЕЧАНИЕ** Если температура окружающего воздуха отличается от контрольной, испытательный ток следует изменить в соответствии с представленными производителем характеристиками температура/ток для расцепителей, чувствительных к температуре окружающей среды.

**ПРИМЕЧАНИЕ 2** В испытаниях, характеристика защиты которых не зависит от температуры зажимов (например, в магнитных или электронных расцепителях перегрузки), данные о соединениях (тип, поперечное сечение, длина) могут отличаться от требуемых в подпункте 8.3.3.3.4 ИЕС 60947-1. Соединения должны быть совместимы с испытательным током и индуцированной тепло напряженностью.

Время размыкания не должно превышать максимального значения, указанного производителем для удвоенного тока установки при контрольной температуре для

отдельного полюса.

### 8.3.5.2 Испытание на номинальную предельную наибольшую отключающую способность

После испытания по пункту 8.3.5.1 выполняют испытание на наибольшую отключающую способность при значении ожидаемого тока, равном номинальной предельной наибольшей отключающей способности, указанной производителем, в общих условиях по пункту 8.3.2.

Последовательность операций:

O – t – CO

### 8.3.5.3 Проверка электрической прочности изоляции

После испытания, обозначенного в 8.3.5.2, электрическую прочность изоляции необходимо проверить в соответствии с 8.3.3.5. Для выключателей, пригодных для разъединения, ток утечки не должен превышать 6 мА.

### 8.3.5.4 Проверка расцепителей токов перегрузки

После испытания по пункту 8.3.5.3 следует проверить срабатывание расцепителей токов перегрузки по пункту 8.3.5.1, но при испытательном токе, в 2,5 раза превышающем ток их установки.

Время размыкания не должно превышать максимального значения, установленного производителем для удвоенного тока установки при контрольной температуре для одного полюса.

### 8.3.6 Цикл испытаний IV: Номинальный кратковременно выдерживаемый ток

Испытаниям этого цикла подлежат, за исключением случаев применения комбинированного цикла испытаний (см. 8.3.8), выключатели категорий применения В и А, на которые распространяется примечание 3 к таблице 4. Это цикл включает следующие испытания:

Испытание	Подпункт
Проверка расцепителей токов перегрузки	8.3.6.1
Номинальный кратковременно выдерживаемый ток	8.3.6.2
Проверка превышения температуры	8.3.6.3
Наибольшая отключающая способность при максимальном кратковременно допустимом токе	8.3.6.4
Проверка электрической прочности изоляции	8.3.6.5
Проверка расцепителей токов перегрузки	8.3.6.6

Выключатели со встроенными плавкими предохранителями, относящиеся к категории применения В, должны удовлетворять требованиям этого цикла.

Число подлежащих испытанию образцов и установки расцепителей с регулируемой установкой должны соответствовать таблице 10.

#### 8.3.6.1 Проверка расцепителей токов перегрузки

Срабатывание расцепителей токов перегрузки следует проверять по пункту 8.3.5.1.

#### 8.3.6.2 Испытание на номинальный кратковременно выдерживаемый ток

По пункту 8.3.4.3 ИЕС 60947-1 со следующим дополнением:

На время испытания следует сделать неработоспособным любой максимальный расцепитель тока, в том числе расцепитель сверхмгновенного действия, при его наличии, если он может сработать во время испытания.

#### 8.3.6.3 Проверка превышения температуры

После испытания по 8.3.6.2 следует проверить превышение температуры зажимов по 8.3.2.5. Оно не должно быть выше значений, указанных в таблице 7.

С разрешения производителя проверку превышения температуры можно провести после проверки электрической прочности изоляции (см. 8.3.6.5). В проведении этой проверки

нет необходимости, если для данного типоразмера испытание по 8.3.6.2 выполнено на выключателе с минимальным  $I_n$  или при минимальной установке расцепителя перегрузки.

#### 8.3.6.4 Испытание на наибольшую отключающую способность при максимальном кратковременно выдерживаемом токе

После испытания по пункту 8.3.6.3 следует провести испытание на короткое замыкание с последовательностью операций:

O – t – CO

в общих условиях по пункту 8.3.2, при таком же ожидаемом токе, как в испытании на кратковременно выдерживаемый ток (см. 8.3.6.2), и при наибольшем напряжении, возможном при номинальном кратковременно выдерживаемом токе.

Выключатель должен оставаться замкнутым в течение короткого времени, соответствующего максимально возможной временной установке расцепителя токов короткого замыкания с кратковременной выдержкой времени, и расцепитель сверхмгновенного действия (если имеется) не должен сработать. Это требование не касается операции CO, если выключатель имеет расцепитель тока включения (см. 2.10), который сработает, если ожидаемый ток превысит заданное значение.

#### 8.3.6.5 Проверка электрической прочности изоляции

После испытания по 8.3.6.4 следует проверить электрическую прочность изоляции по 8.3.3.5.

#### 8.3.6.6 Проверка расцепителей токов перегрузки

После испытания по 8.3.6.5 следует проверить срабатывание максимальных расцепителей токов перегрузки по 8.3.5.1, но испытательный ток должен в 2,5 раза превышать ток установки.

Время срабатывания не должно превышать максимального значения, указанного производителем для удвоенного тока установки при контрольной температуре для отдельного полюса.

#### 8.3.7 Цикл испытаний V: Работоспособность автоматических выключателей со встроенными плавкими предохранителями

Испытаниям этого цикла подлежат автоматические выключатели со встроенными плавкими предохранителями. Он заменяет цикл испытаний III и включает следующие испытания:

Испытание		Подпункт
Этап 1	Короткое замыкание при предельном токе селективности;	8.3.7.1
	Проверка превышения температуры;	8.3.7.2
	Проверка электрической прочности изоляции	8.3.7.3
Этап 2	Проверка расцепителей токов перегрузки;	8.3.7.4
	Короткое замыкание при 1,1-кратном токе координации;	8.3.7.5
	Короткое замыкание при предельной наибольшей отключающей способности;	8.3.7.6
	Проверка электрической прочности изоляции;	8.3.7.7
	Проверка расцепителей токов перегрузки	8.3.7.8

Цикл испытаний V делят на два этапа:

- на этапе 1 выполняют испытания по пунктам 8.3.7.1—8.3.7.3;
- на этапе 2 выполняют испытания по пунктам 8.3.7.4—8.3.7.8.

Этапы испытаний могут выполняться:

- на двух отдельных выключателях;
- или на одном и том же выключателе с промежуточным обслуживанием;
- или на одном выключателе без какого-либо обслуживания, и в этом случае можно пропустить испытание по пункту 8.3.7.3.

Испытание по пункту 8.3.7.2 необходимо только при условии  $I_{cs} > I_s$ .

Испытания по пунктам 8.3.7.1, 8.3.7.5 и 8.3.7.6 должны проводиться при максимальном рабочем напряжении выключателя.

Число подлежащих испытанию образцов и установки расцепителей с регулируемой установкой должны соответствовать таблице 10.

#### **8.3.7.1 Короткое замыкание при предельном токе селективности**

Испытание на короткое замыкание проводят в общих условиях по пункту 8.3.2 при ожидаемом токе, равном предельному току селективности, по указанию производителя (см. 2.17.4).

Для такого испытания должны быть установлены плавкие предохранители.

Испытание должно заключаться в одной операции О, по завершении которой плавкие предохранители должны оставаться неповрежденными.

#### **8.3.7.2 Проверка превышения температуры**

ПРИМЕЧАНИЕ Превышение температуры проверяют, поскольку во время короткого замыкания по циклу испытаний II, 8.3.4.1 плавкие предохранители могут расплавиться, и в этом случае испытание по 8.3.7.1 оказывается более жестким.

После испытания по 8.3.7.1 следует проверить превышение температуры зажимов согласно 8.3.2.5.

Превышение температуры не должно быть выше значений, указанных в таблице 7.

#### **8.3.7.3 Проверка электрической прочности изоляции**

После испытания по 8.3.7.2 следует проверить электрическую прочность изоляции согласно 8.3.3.5.

#### **8.3.7.4 Проверка расцепителей токов перегрузки**

Срабатывание расцепителей токов перегрузки следует проверять по 8.3.5.1.

#### **8.3.7.5 Короткое замыкание при 1,1-кратном токе координации**

После испытания по 8.3.7.4 выполняют испытание на короткое замыкание в общих условиях по 8.3.7.1 при ожидаемом токе, равном 1,1-кратному току координации, указанному производителем (см. 2.17.6).

Для проведения этого испытания необходимо установить плавкие предохранители.

Испытание заключается в одной операции О, по завершении которой должны расплавиться по крайней мере два плавких предохранителя.

#### **8.3.7.6 Короткое замыкание при предельной наибольшей отключающей способности**

После испытания по 8.3.7.5 проводят испытание на короткое замыкание в общих условиях по 8.3.7.1 при ожидаемом токе, равном предельной наибольшей отключающей способности  $I_{cb}$ , указанной производителем:

Для проведения этого испытания необходимо установить новый комплект плавких предохранителей.

Последовательность срабатывания должна быть следующей:

О – t – СО

следующий новый комплект плавких предохранителей устанавливают в паузе  $t$ , которую может потребоваться продлить для этой цели.

#### **8.3.7.7 Проверка электрической прочности изоляции**

После испытания по 8.3.7.6 и установки нового комплекта плавких предохранителей следует проверить электрическую прочность изоляции по 8.3.5.3.

#### **8.3.7.8 Проверка расцепителей токов перегрузки**

После испытания по 8.3.7.7 следует проверить срабатывание расцепителей токов перегрузки по 8.3.5.1, но испытательный ток должен в 2,5 раза превышать ток установки.

Время срабатывания не должно превышать максимального значения, указанного производителем для удвоенного тока установки при контрольной температуре для отдельного полюса.



**8.3.8 Комбинированный цикл испытаний**

Этому циклу испытаний подлежат выключатели категории применения В, на усмотрение или по согласованию с производителем:

а) когда номинальный кратковременно выдерживаемый ток и номинальная рабочая наибольшая отключающая способность имеют одинаковое значение ( $I_{cw} = I_{cs}$ ), и в этом случае он заменяет циклы испытаний II и IV;

б) когда кратковременно выдерживаемый ток, номинальная рабочая наибольшая отключающая способность и номинальная предельная наибольшая отключающая способность имеют одинаковое значение ( $I_{cw} = I_{cs} = I_{cu}$ ), и в этом случае он заменяет циклы испытаний II-IV.

В состав этого цикла входят следующие испытания:

Испытание	Подпункт
Проверка расцепителей токов перегрузки	8.3.8.1
Номинальный кратковременно выдерживаемый ток	8.3.8.2
Номинальная рабочая наибольшая отключающая способность*	
Проверка работоспособности	8.3.8.3
Проверка электрической прочности изоляции	8.3.8.4
Проверка превышения температуры	8.3.8.5
Проверка расцепителей токов перегрузки	8.3.8.6
	8.3.8.7

\* Номинальная рабочая наибольшая отключающая способность для выключателей, охватываемых подпунктом б), это также номинальная предельная наибольшая отключающая способность.

Число подлежащих испытанию образцов и установки расцепителей с регулируемой установкой должны соответствовать таблице 10.

**8.3.8.1 Проверка расцепителей токов перегрузки**

Следует проверить срабатывание расцепителей токов перегрузки по 8.3.5.1.

**8.3.8.2 Испытание на номинальный кратковременно выдерживаемый ток**

После испытания по 8.3.8.1 необходимо испытание при номинальном кратковременно выдерживаемом токе по 8.3.6.2.

**8.3.8.3 Испытание на номинальную рабочую наибольшую отключающую способность**

После испытания по 8.3.8.2 необходимо испытание при номинальной рабочей наибольшей отключающей способности по 8.3.4.1 при наибольшем напряжении, возможном при номинальном кратковременно выдерживаемом токе. Выключатель должен оставаться замкнутым все время, соответствующее максимально возможной временной установке расцепителя токов короткого замыкания с кратковременной выдержкой времени.

Во время этого испытания расцепитель сверхмгновенного действия (при его наличии) не должен срабатывать, а расцепитель тока включения (при его наличии) должен сработать.

**8.3.8.4 Проверка работоспособности**

После испытания по 8.3.8.3 должна быть проверена работоспособность согласно 8.3.4.2.

**8.3.8.5 Проверка электрической прочности изоляции**

После испытания по 8.3.8.4 следует проверить электрическую прочность изоляции по 8.3.3.5.

Для выключателей, пригодных для разъединения, должен быть измерен ток утечки согласно 8.3.3.5.

**8.3.8.6 Проверка превышения температуры**

После испытания по 8.3.8.5 следует проверить превышение температуры зажимов по 8.3.2.5.

Превышение температуры не должно быть более значения, указанного в таблице 7.

В этой проверке нет необходимости, если для данного типоразмера испытание по 8.3.8.3 проведено на выключателе с минимальным  $I_n$  или при минимальной установке расцепителя токов перегрузки.

#### **8.3.8.7 Проверка расцепителей токов перегрузки**

После испытания по 8.3.8.6 и последующего охлаждения следует проверить срабатывание расцепителей токов перегрузки по 8.3.3.7.

Соответственно срабатывание расцепителей токов перегрузки должно проверяться на каждом полюсе отдельно в соответствии с 8.3.5.1, за исключением того, что испытательный ток должен соответствовать 2,5-кратному значению их установки по току.

Время срабатывания не должно превышать максимального значения, указанного производителем для двукратной установки по току при контрольной температуре для отдельного полюса.

### **8.4 Контрольные испытания**

Определение контрольных испытаний — по 2.6.2 и 8.1.3 ИЕС 60947-1.

Они включают в себя следующие виды испытаний:

- механическое срабатывание (8.4.1);
- проверка калибровки максимальных расцепителей тока (8.4.2);
- проверка срабатывания минимальных расцепителей напряжения и независимых расцепителей (8.4.3);
- дополнительные испытания для АВДТ согласно приложению В (8.4.4);
- проверка электрической прочности изоляции (см. примечание) (8.4.5);
- проверка воздушных зазоров (8.4.6).

**ПРИМЕЧАНИЕ** Если постоянство изоляционных свойств подтверждено контролем материалов и производственных процессов при изготовлении аппаратов, указанные контрольные испытания могут быть заменены выборочными испытаниями согласно утвержденному плану отбора образцов (см. [5]).

Однако проверка срабатывания, осуществляемая производителем в процессе производства и/или при других видах контрольных испытаний, может заменить вышеперечисленные испытания при соблюдении условий испытаний и числе операций, не меньшем указанного.

Испытания, данные в 8.4.2, 8.4.3 и 8.4.4, должны проводиться с расцепителями, приспособленными к выключателю или к соответствующему испытательному оборудованию, моделирующему поведение выключателя.

В контексте испытаний по 8.4.1—8.4.6 термин "выключатели" охватывает АВДТ, где это применимо.

#### **8.4.1 Испытания на механическое срабатывание**

Испытания по 8.4.1.1 и 8.4.1.2 должны проводиться без тока в цепи главных контактов, за исключением случаев, когда он требуется для срабатывания расцепителей. В процессе испытаний не должны выполняться различные регулировки, а срабатывание должно соответствовать установленным требованиям.

**8.4.1.1** Следующие испытания должны быть проведены на выключателях с ручным управлением:

- две операции замыкания — размыкания;
- две операции свободного расцепления.

**ПРИМЕЧАНИЕ** Определение механического коммутационного устройства со свободным расцеплением см. 2.4.23 ИЕС 60947-1.

**8.4.1.2** Следующие испытания должны быть проведены на выключателях с дистанционным управлением при 110% максимального номинального напряжения питания цепи управления и/или номинального давления системы и при 85% минимального

напряжения цепи управления и/или номинального давления системы:

- две операции замыкания — размыкания;
- две операции свободного расцепления;
- для выключателей с автоматическим повторным включением — две операции автоматического повторного включения.

#### **8.4.2 Проверка калибровки максимальных расцепителей тока**

##### **8.4.2.1 Расцепители с обратнозависимой выдержкой времени**

Проверка калибровки расцепителей с обратнозависимой выдержкой времени должна проводиться при установленной кратности установки по току для определения того, что время отключения соответствует (в пределах допусков) кривой, указанной производителем.

Эта проверка может выполняться при любой подходящей температуре введением соответствующих поправок при отклонении от контрольной температуры (4.7.3).

##### **8.4.2.2 Расцепители мгновенного действия и с независимой выдержкой времени**

Проверка калибровки расцепителей мгновенного действия и с независимой выдержкой времени должна выявить несрабатывание и срабатывание расцепителей при значениях тока, указанных в 8.3.3.1.2 и 8.3.3.1.3а, что применимо, без измерения времени отключения.

Испытания могут проводиться путем нагрузки испытательным током двух полюсов, соединенных последовательно, с проверкой всех возможных комбинаций полюсов, имеющих расцепители, или путем нагрузки испытательным током отдельно каждого полюса, имеющего расцепитель.

Один из способов определения уровня расцепления состоит в подаче медленно возрастающего испытательного тока, начиная от величины ниже нижнего предела до величины расцепления выключателя. Расцепление должно происходить между нижним и верхним пределами испытательного тока.

#### **8.4.3 Проверка срабатывания минимального расцепителя напряжения и независимого расцепителя**

##### **8.4.3.1 Минимальный расцепитель напряжения**

Испытания должны проводиться для проверки соответствия работы расцепителя требованиям 7.2.1.3 ИЕС 60947-1 следующим образом:

###### **а) Напряжение удержания**

Расцепитель должен замкнуться при напряжении, соответствующем 85% минимального номинального напряжения питания цепи управления.

###### **б) Напряжение отпущения**

Расцепитель должен разомкнуться, когда напряжение медленно понижается до значения в пределах 70—35% номинального напряжения питания цепи управления, регулируемого с учетом необходимости срабатывания в условиях, указанных в 8.3.3.3.2 с с) i). Если расцепитель имеет диапазон номинальных напряжений питания цепи управления, то верхний предел должен соответствовать минимальному напряжению диапазона, а нижний предел — максимальному напряжению диапазона.

##### **8.4.3.2 Независимый расцепитель (на размыкание)**

Испытание должно проводиться для проверки срабатывания расцепителя в соответствии с 7.2.1.4 ИЕС 60947-1. Испытание может выполняться при любой подходящей температуре, при пониженном испытательном напряжении с учетом неперемного срабатывания расцепителя в условиях, указанных в 8.3.3.3.2d. Если расцепитель имеет диапазон номинальных напряжений питания цепи управления, то пониженное испытательное напряжение должно соответствовать 70% минимального номинального напряжения питания цепи управления.

#### **8.4.4 Дополнительные испытания АВДТ**

На АВДТ или выключателях с УДТ должны проводиться следующие дополнительные

испытания.

а) Срабатывание испытательного устройства

АВДТ должен подвергаться двум операциям "замыкание-расцепление" или для выключателей с УДТ - двум операциям "приведение в исходное положение - расцепление", расцепление вручную испытательного устройства с АВДТ при наименьшем номинальном рабочем напряжении.

б) Проверка калибровки расцепляющего устройства остаточного тока АВДТ.

Используя переменный синусоидальный остаточный ток, необходимо проверить, что:

- АВДТ не расцепляется остаточным током  $0,5 I_{\Delta n}$  в каждом полюсе отдельно, при минимальной установке  $I_{\Delta n}$ , если регулируется;

- АВДТ расцепляется остаточным током  $I_{\Delta n}$  в каждом полюсе отдельно, при минимальной установке  $I_{\Delta n}$ , если регулируется.

#### 8.4.5 Испытание электрической прочности изоляции

Условия испытаний должны соответствовать 8.3.3.4.1, пункту 1), ИЕС 60947-1, за исключением того, что применение металлической фольги не требуется. Испытательное напряжение прикладывается следующим образом:

- при разомкнутом выключателе — между каждой парой зажимов, электрически соединенных между собой, когда контакты выключателя замкнуты;

- при замкнутом выключателе (для выключателей, не имеющих электронных цепей, соединенных с главными полюсами) — между всеми смежными полюсами и каждым полюсом и корпусом, если применимо;

- при разомкнутом выключателе (для выключателей, в состав которых входят электронные цепи, соединенные с главными полюсами) — между всеми смежными полюсами и каждым полюсом и корпусом, если применимо, либо со стороны ввода, либо со стороны зажима, в зависимости от расположения электронных компонентов.

Как вариант, допускается отсоединение электронных цепей, соединенных с главными полюсами. В этом случае испытательное напряжение должно быть запущено, когда выключатель находится в замкнутом положении, — между всеми смежными полюсами и каждым полюсом и корпусом, если применимо.

По усмотрению производителя метод испытания должен соответствовать пунктам а), б) или с), указанным ниже:

а) Необходимо провести два испытания:

1) Импульсное выдерживаемое напряжение

Испытательное напряжение не должно составлять меньше 30 % от номинального импульсного выдерживаемого напряжения (без учета поправки на высоту) или пикового значения, соответствующего  $2 U_i$ , независимо от того, какой из двух данных показателей больше;

2) Выдерживаемое напряжение промышленной частоты

Испытательный аппарат должен соответствовать 8.3.3.4.1, пункту 3) б), ИЕС 60947-1, за исключением случаев, когда отключение при перегрузке необходимо установить на 25 мА. Однако, на усмотрение производителя, из соображений безопасности можно использовать испытательный аппарат с более низкой мощностью или параметрами отключения. Впрочем, ток короткого замыкания испытательного аппарата должен, по крайней мере, в восемь раз превышать параметры отключения реле максимального тока; например, если ток короткого замыкания трансформатора составляет 40 мА, наивысшие параметры отключения реле максимального тока должны составлять  $5 \text{ мА} \pm 1 \text{ мА}$ .

Максимальное значение испытательного напряжения должно равняться  $2 U_e$ , а минимальное — 1 000 В, и использоваться не менее 1 с. Реле максимального тока при этом не должно отключиться.

б) Испытание единичной мощности, соответствующее вышестоящему пункту а) 2),

при испытательном напряжении, позволяющем пиковому значению синусоидальной волны соответствовать наивысшим из следующих пиковых значений:  $30 \% U_{\text{imp}}$ ,  $2 U_i$ ,  $2 U_{e \text{ max}}$  или 1 000 В.

с) Испытание сопротивления изоляции при 500 В постоянного тока. Сопротивление изоляции должно составлять не менее 1 МΩ в любой точке.

Если электроизоляционные свойства были подвергнуты испытаниям в соответствии с планом выборочного контроля и примечанием к 8.4, то испытание на выдерживаемость промышленной частоты должно быть проведено согласно 8.4.5, пункту а) 2) настоящего подпункта, но с испытательным напряжением, соответствующем тому, что дано в таблице 12А ИЕС 60947-1.

#### **8.4.6 Испытание по проверке воздушных зазоров, меньше указанных для случая А таблицы 13 ИЕС 60947-1**

По 8.3.3.4.3 ИЕС 60947-1, за исключением того, что в интересах настоящего стандарта данное испытание должно быть контрольным.

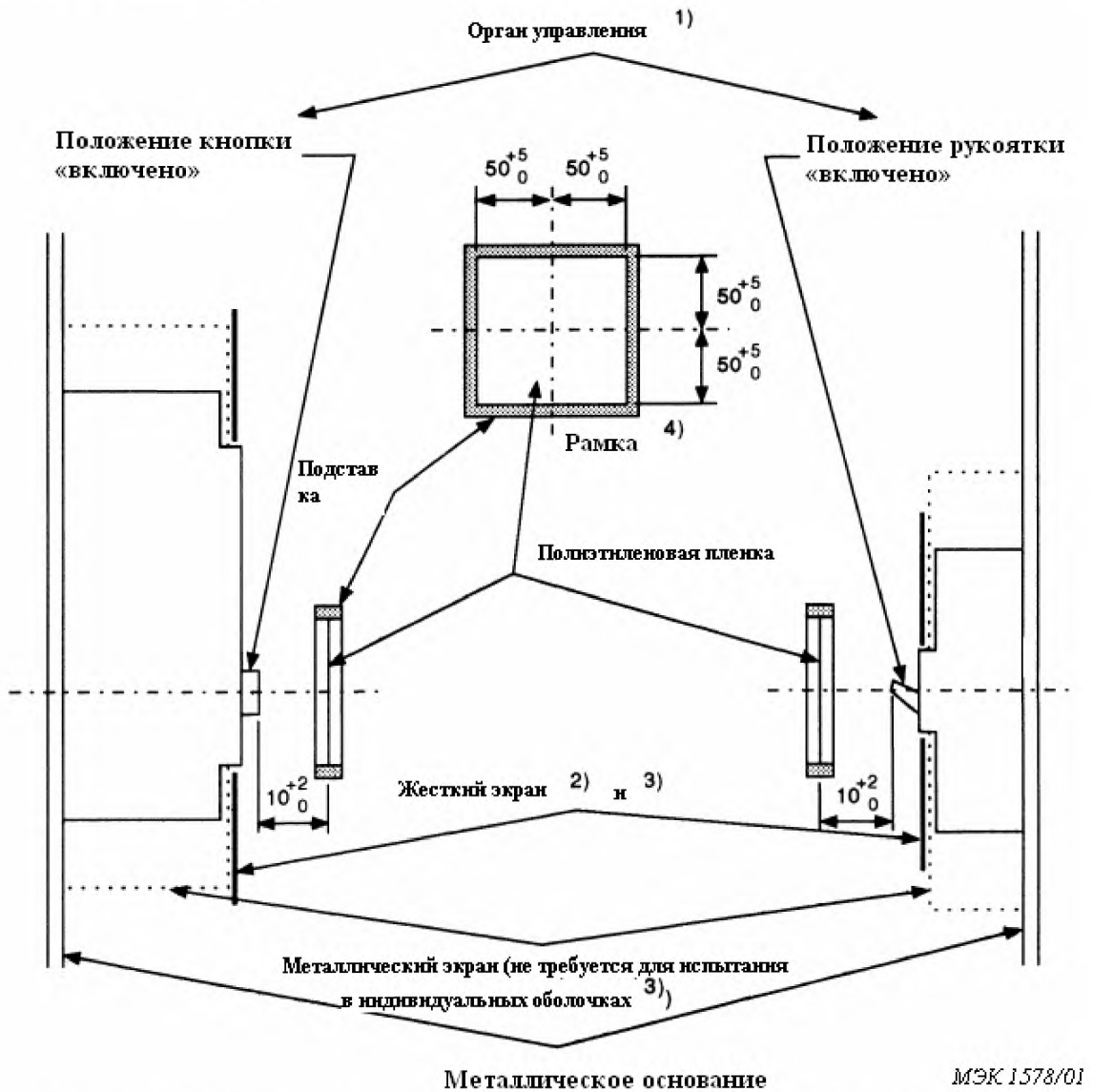
**ПРИМЕЧАНИЕ** Для воздушных зазоров, равных или больших указанных для случая А таблицы 13 ИЕС 60947-1, требуются испытания, данные в 8.4.5.

#### **8.5 Особые испытания в условиях повышенной температуры и влажности, а также соляного тумана, вибрации и ударной нагрузки**

Следующие особые испытания необходимо провести либо на усмотрение производителя, либо по соглашению между производителем и пользователем (см. 2.6.4 ИЕС 60947-1). Данные испытания дополнительные, и выключателю вовсе не обязательно удовлетворять всем им, чтобы соответствовать настоящему стандарту.

По приложению Q ИЕС 60947-1.

Если таблица Q.1 ИЕС 60947-1 требует проверки работоспособности, эта проверка должна быть осуществлена при помощи обычных испытаний (см. 8.4) настоящего стандарта, за исключением испытаний на электроизоляционные свойства (см. 8.4.5), входящих в перечень в таблице Q.1 ИЕС 60947-1.



Выключатель с замыкающей кнопкой

Выключатель с замыкающей рукояткой

Измерения в миллиметрах

1) Орган управления может быть любой длины для нормальной операции замыкания.

2) Назначение жесткого экрана — препятствовать попаданию выбросов из других зон, кроме рукоятки и кнопки, на полиэтиленовую пленку. (Не требуется для испытания в индивидуальной оболочке).

3) Жесткий экран и фронтальная часть металлического экрана могут быть объединены в единую токопроводящую металлическую пластину.

4) Выполнена из любого подходящего жесткого материала для предотвращения пробоя полиэтиленовой пленки.

**Рисунок 1 — Установка для испытания на короткое замыкание (соединительные провода не показаны)**

## Приложение А (обязательное)

### Координация в условиях короткого замыкания между выключателем и другим устройством защиты от короткого замыкания, объединенными в одной цепи

#### А.1 Введение

Для обеспечения координации в условиях короткого замыкания между выключателем  $C_1$  и другим устройством защиты от короткого замыкания (далее — УЗКЗ), объединенными в одной цепи, необходимо учитывать характеристики каждого из устройств, так же как и их поведение в этом объединении.

ПРИМЕЧАНИЕ УЗКЗ может включать дополнительные защитные устройства, например реле перегрузки.

УЗКЗ может состоять из плавкого предохранителя (или комплекта плавких предохранителей) (см. рисунок А.1) или другого выключателя ( $C_2$ ) (см. рисунки А.2—А.5).

Сравнение индивидуальных рабочих характеристик каждого из двух объединенных устройств может быть недостаточным, поэтому необходимо обратить внимание на поведение этих двух устройств, включенных последовательно, поскольку полным сопротивлением устройств не всегда можно пренебречь. Рекомендуется это учитывать. Для токов короткого замыкания рекомендовано вместо времени сделать ссылку на  $I^2t$ . Предпочтительные шаблоны для представления характеристик тока расцепления и пропускаемой энергии ( $I^2t$ ) даны в приложении К.

$C_1$  часто соединен последовательно с другим УЗКЗ по причине способа распределения энергии, принятого для данной установки, или вследствие того, что наибольшая отключающая способность одного  $C_1$  может быть недостаточной для предложенного назначения. В таких случаях УЗКЗ может быть установлен в удалении от  $C_1$ . УЗКЗ может защищать линию питания нескольких выключателей  $C_1$  или лишь одного выключателя.

В таком случае потребителю или компетентной службе приходится чисто теоретически принимать решение о способах достижения оптимального уровня координации. Данное приложение должно способствовать принятию такого решения и дать представление о типе информации, которую производитель должен предоставить потенциальному потребителю.

В приложении приводятся также требования к испытаниям, если для предполагаемой области применения они необходимы.

Термин "координация" определяется как селективность (см. 2.5.23 ИЕС 60947-1, а также 2.17.2 и 2.17.3), а также как резервная защита (2.5.24 ИЕС 60947-1).

Рассмотрение селективности может быть проведено чисто теоретически (см. А.5), в то время как для проверки резервной защиты обычно требуются испытания (см. А.6).

В зависимости от выбранного критерия при проверке отключающей способности возможно указание номинальной предельной наибольшей отключающей способности ( $I_{cu}$ ) или номинальной рабочей наибольшей отключающей способности ( $I_{cs}$ ).

#### А.2 Область применения

Данное приложение служит инструкцией и формулирует требования по координации выключателей с другими УЗКЗ, объединенными в одной цепи, как в отношении селективности, так и резервной защиты.

Цель данного приложения — установить:

- общие требования к координации выключателя с другим УЗКЗ;
- методы и испытания (если необходимо), предназначенные для проверки условий соблюдения координации.

### **А.3 Общие требования к координации автоматического выключателя с другим УЗКЗ**

#### **А.3.1 Общие положения**

Теоретически координация должна быть такой, чтобы выключатель ( $C_1$ ) срабатывал один при любых значениях сверхтока вплоть до номинальной наибольшей отключающей способности  $I_{cu}$  (или  $I_{cs}$ ).

**ПРИМЕЧАНИЕ** Если значение ожидаемого тока повреждения в данной точке установки ниже номинальной предельной наибольшей отключающей способности  $C_1$ , можно предположить, что включение в цепь УЗКЗ не связано с резервной защитой.

Практически получается следующее:

а) если значение предельного тока селективности  $I_s$  (см. 2.17.4) слишком низкое, существует опасность нежелательной потери селективности;

б) если значение ожидаемого тока повреждения в данной точке установки превышает номинальную предельную наибольшую отключающую способность  $C_1$ , УЗКЗ должен быть выбран так, чтобы поведение  $C_1$  соответствовало А.3.3, а ток координации  $I_B$  (см. 2.17.6), если имеется, удовлетворял требованиям А.3.2.

Где это возможно, УЗКЗ должен размещаться со стороны питания  $C_1$ . Если УЗКЗ размещен со стороны нагрузки, соединение между  $C_1$  и УЗКЗ должно быть таким, чтобы свести к минимуму опасность возникновения короткого замыкания.

**ПРИМЕЧАНИЕ** Для заменяемых расцепителей все вышеуказанное применяют в каждом конкретном случае.

#### **А.3.2 Ток координации**

С точки зрения резервной защиты ток координации  $I_B$  не должен превышать номинальную предельную наибольшую отключающую способность  $I_{cu}$  отдельного  $C_1$  (см. рисунок А.4).

#### **А.3.3 Поведение $C_1$ в комбинации с другим УЗКЗ**

Для всех значений максимального тока, вплоть до наибольшей отключающей способности комбинации,  $C_1$  должен соответствовать требованиям 7.2.5 ИЕС 60947-1, а комбинация должна отвечать требованиям 7.2.1.2.4а.

#### **А.4 Тип и характеристики взаимодействующего УЗКЗ**

По запросу, производитель выключателя должен предоставить информацию о типе и характеристиках УЗКЗ, используемого с  $C_1$ , и о максимальном ожидаемом токе короткого замыкания, на который рассчитана комбинация, при заданном рабочем напряжении.

Подробное описание УЗКЗ, использованного для любых проведенных испытаний, в соответствии с настоящим приложением, а именно: наименование производителя, типоразмер, номинальное напряжение, номинальный ток и наибольшая отключающая способность должны быть указаны в протоколе испытаний.

Максимальный условный ток короткого замыкания (см. 2.5.29 ИЕС 60947-1) не должен превышать номинальной предельной наибольшей отключающей способности УЗКЗ.

Если взаимодействующим УЗКЗ является выключатель, он должен отвечать требованиям настоящего стандарта или любого другого соответствующего стандарта.

Если взаимодействующим УЗКЗ является предохранитель, он должен отвечать требованиям соответствующего стандарта на предохранители.

#### **А.5 Проверка селективности**

Селективность обычно можно проверить чисто теоретически, т.е. путем сравнения рабочих характеристик  $C_1$  и взаимодействующего УЗКЗ, например, когда взаимодействующим УЗКЗ является выключатель ( $C_2$ ) с преднамеренной задержкой



срабатывания.

Производители  $C_1$ , равно как и УЗКЗ должны предоставить необходимую информацию, касающуюся соответствующих рабочих характеристик, позволяющих определить  $I_s$  для каждой отдельной комбинации.

В определенных случаях испытания при  $I_s$  необходимы для комбинации, например:

- когда  $C_1$  токоограничивающего типа, а  $C_2$  не снабжен заданной задержкой срабатывания;
- когда время размыкания УЗКЗ меньше, чем время, соответствующее одному полупериоду.

Чтобы добиться необходимой селективности, когда взаимодействующий УЗКЗ является выключателем, заданная кратковременная задержка срабатывания может потребоваться для  $C_2$ .

Селективность может быть частичной (см. рисунок А.4) или полной вплоть до номинальной наибольшей отключающей способности  $I_{cu}$  (или  $I_{cs}$ )  $C_1$ . Для получения полной селективности характеристика несрабатывания  $C_2$  или преддуговая характеристика предохранителя должна проходить выше характеристики срабатывания (полного времени)  $C_1$ .

Два примера полной селективности представлены на рисунках А.2 и А.3.

#### **А.6 Проверка резервной защиты**

##### **А.6.1 Определение тока координации**

Соответствие требованиям А.3.2 можно проверить сравнением рабочих характеристик  $C_1$  и взаимодействующего УЗКЗ на всех установках  $C_1$  и, если необходимо, на всех установках  $C_2$ .

##### **А.6.2 Проверка резервной защиты**

###### **а) Проверка испытаниями**

Соответствие требованиям А.3.3 обычно проверяют испытанием по А.6.3. В этом случае должны быть соблюдены все условия испытаний, указанные в 8.3.2.6, при регулируемых резисторах и катушках индуктивности для испытаний на короткое замыкание со стороны питания комбинации.

###### **б) Проверка сравнением характеристик**

На практике, если УЗКЗ является выключателем (см. рисунки А.4 и А.5), возможно сравнение рабочих характеристик  $C_1$  и взаимодействующего УЗКЗ, при этом особо рекомендуется учитывать:

- значение интеграла Джоуля  $C_1$  при его  $I_{cu}$  и это же значение УЗКЗ при ожидаемом токе комбинации;
- влияние на  $C_1$  (к примеру, дуговой энергии, максимального пикового тока, тока отсечки) при пиковом рабочем токе УЗКЗ.

Пригодность комбинации можно оценивать по полной максимальной рабочей характеристике  $I^2t$  УЗКЗ в диапазоне от номинальной наибольшей отключающей способности  $I_{cu}$  (или  $I_{cs}$ )  $C_1$  до ожидаемого тока короткого замыкания данного назначения, но не более максимального пропускаемого  $I^2t$  для  $C_1$  при его номинальной наибольшей отключающей способности или другом, более низком предельном значении, указанном производителем.

**ПРИМЕЧАНИЕ** Если взаимодействующим УЗКЗ является предохранитель, теоретическое значение ограничивают  $I_{cu}$  для  $C_1$ .

##### **А.6.3 Испытания для проверки резервной защиты**

Если  $C_1$  оснащен регулируемыми максимальными расцепителями тока, рабочие характеристики должны соответствовать минимальным установкам по времени и току.

Если  $C_1$  может быть оснащен максимальными расцепителями мгновенного действия,

## СТ РК ИЕС 60947-2-2012

то применяемые рабочие характеристики должны соответствовать характеристикам  $C_1$ , оснащенного такими расцепителями.

Если взаимодействующим УЗКЗ является выключатель ( $C_2$ ), оснащенный регулируемыми максимальными расцепителями, применяемые рабочие характеристики должны соответствовать максимальным установкам по времени и току.

Если взаимодействующее УЗКЗ состоит из комплекта предохранителей, испытание каждый раз должно проводиться на новом комплекте предохранителей, даже если какой-то из них во время предыдущих испытаний не вышел из строя.

Где необходимо, должны использоваться соединительные провода, как указано в 8.3.2.6.4, за исключением того, что если взаимодействующее УЗКЗ является выключателем ( $C_2$ ), кабель полной длины (75 см), связанный с данным выключателем, может устанавливаться со стороны питания (см. рисунок А.6).

Каждое испытание должно состоять из цикла операций O-t-SO, выполняемых в соответствии с 8.3.5 либо при  $I_{cu}$  или  $I_{cs}$ ; операцию SO выполняют на  $C_1$ .

Испытание проводят с максимальным ожидаемым током для предлагаемого назначения. Он не должен превышать номинальный условный ток короткого замыкания (см. 4.3.6.4 ИЕС 60947-1).

Дальнейшее испытание должно проводиться при значении ожидаемого тока, равном номинальной наибольшей отключающей способности  $I_{cu}$  (или  $I_{cs}$ )  $C_1$ , для которого может быть использован новый образец  $C_1$ , а также, если взаимодействующим УЗКЗ является выключатель, новый образец  $C_2$ .

Во время каждой операции:

а) если взаимодействующим УЗКЗ является автоматический выключатель ( $C_2$ ):

- или  $C_1$  и  $C_2$  должны сработать при обоих испытательных токах, тогда дальнейших испытаний не требуется.

Это общий случай и гарантирует только резервную защиту.

- или  $C_1$  должен сработать, а  $C_2$  должен быть в замкнутом положении в конце каждой операции при обоих испытательных токах, тогда не требуется дальнейших испытаний.

При этом требуется, чтобы контакты  $C_2$  кратковременно размыкались во время каждой операции. В этом случае обеспечивается восстановление подачи питания в дополнение к резервной защите (см. примечание 1 к рисунку А.4). Длительность прерывания подачи питания, если имеется, должна быть зарегистрирована.

- или  $C_1$  должен сработать при более низком испытательном токе, или  $C_1$  и  $C_2$  должны сработать при более высоком испытательном токе.

При этом требуется, чтобы контакты  $C_2$  кратковременно размыкались при более низком токе. Дополнительные испытания должны быть проведены при промежуточных токах для установления наименьшего тока, при котором  $C_1$  и  $C_2$  срабатывают, вплоть до тока, при котором обеспечивается восстановление подачи питания. Продолжительность размыкания контакта  $C_2$ , если таковое имело место быть, должна быть зарегистрирована в ходе этих испытаний.

б) если взаимодействующим УЗКЗ является предохранитель (или комплект предохранителей):

- в однофазной цепи, по крайней мере, один предохранитель должен перегореть;

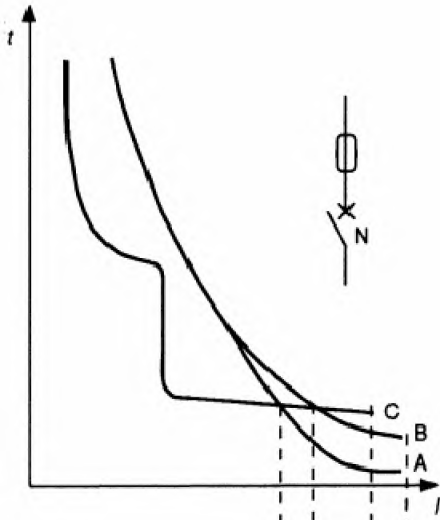
- в многофазной цепи либо должны перегореть два или более предохранителей, либо один предохранитель должен перегореть, а  $C_1$  должен сработать.

### А.6.4 Ожидаемые результаты

По 8.3.4.1.7 ИЕС 60947-1.

В результате испытаний  $C_1$  должен соответствовать 8.3.5.3 и 8.3.5.4.

Кроме того, если взаимодействующим УЗКЗ является выключатель  $C_2$ , следует проверить вручную или другим подходящим способом, что контакты  $C_2$  не приварились.



$I$  - ожидаемый ток короткого замыкания

$I_{cu}$  - номинальная предельная наибольшая отключающая способность (4.3.5.2.1)

$I_s$  - предельный ток селективности (2.17.4)

$I_B$  - ток координации (2.17.6)

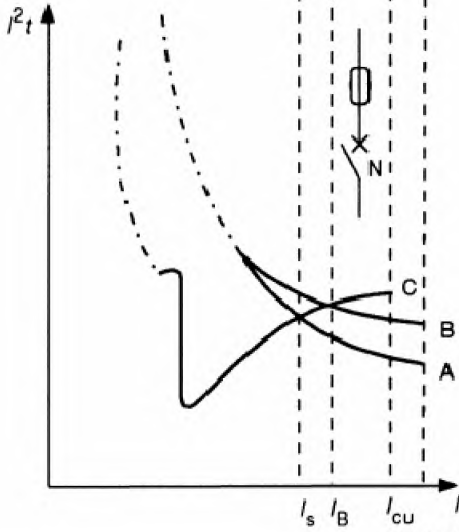
A - пред дуговая характеристика плавкого предохранителя

B - рабочая характеристика плавкого предохранителя

C - рабочая характеристика не токоограничивающего выключателя (N) (время отключения/ток и  $I^2t$ /ток)

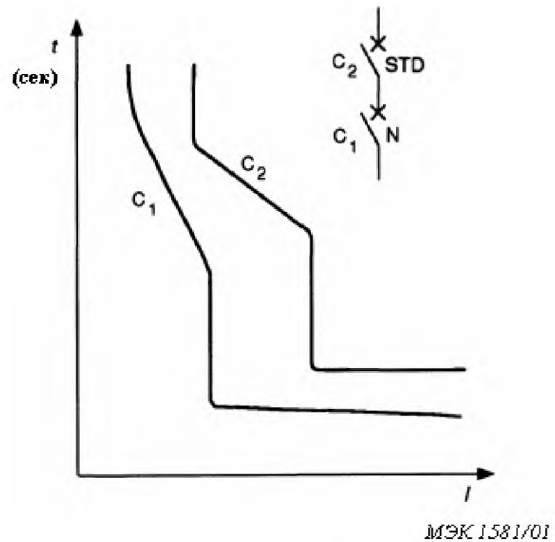
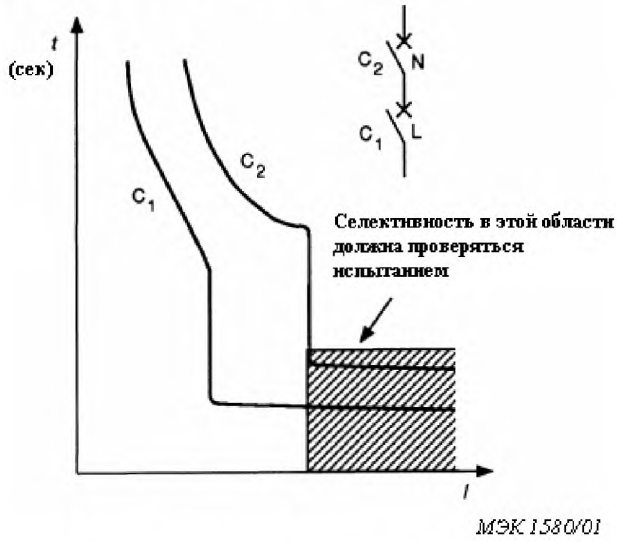
ПРИМЕЧАНИЕ 1: A считают нижним пределом, B и C — верхними пределами.

ПРИМЕЧАНИЕ 2: Неадиабатическая зона для  $I^2t$  показана пунктиром.



IEC 1579/01

**Рисунок А.1 — Координация по сверхтокам между автоматическим выключателем и предохранителем или резервной защитой, осуществляемой предохранителем, рабочие характеристики**



C<sub>1</sub> - токоограничивающий выключатель (L)  
 (характеристика времени отключения);  
 C<sub>1</sub> - нетокоограничивающий выключатель (N)  
 (характеристика времени отключения);

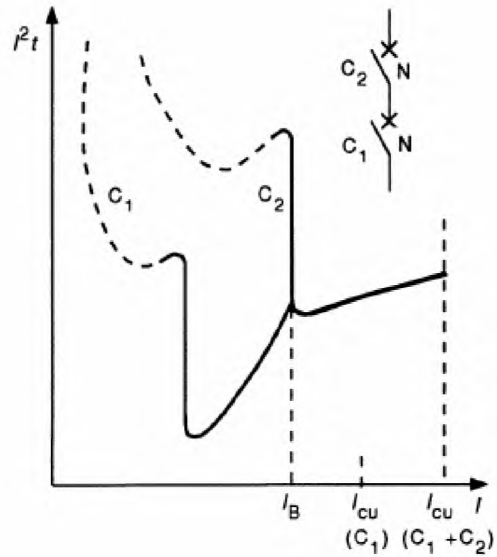
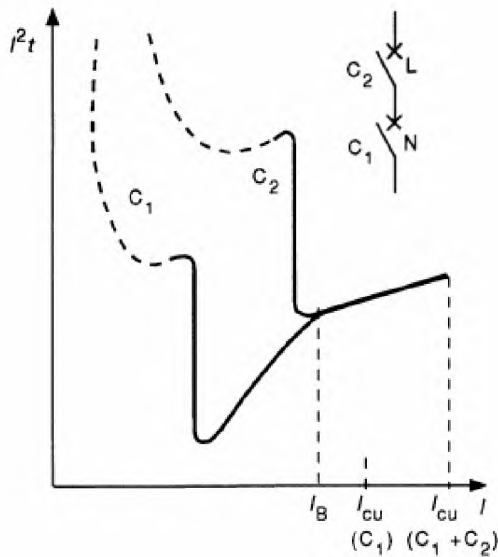
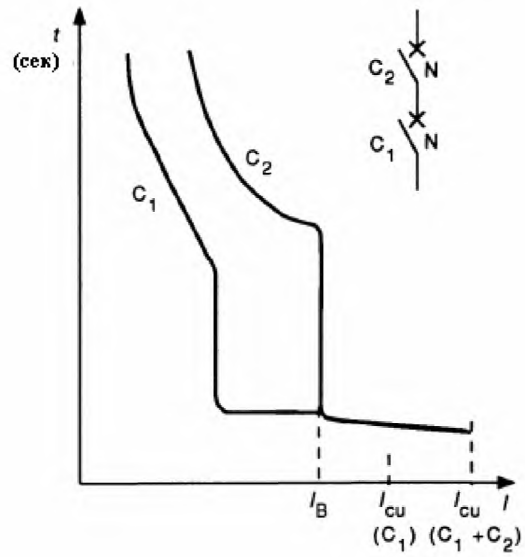
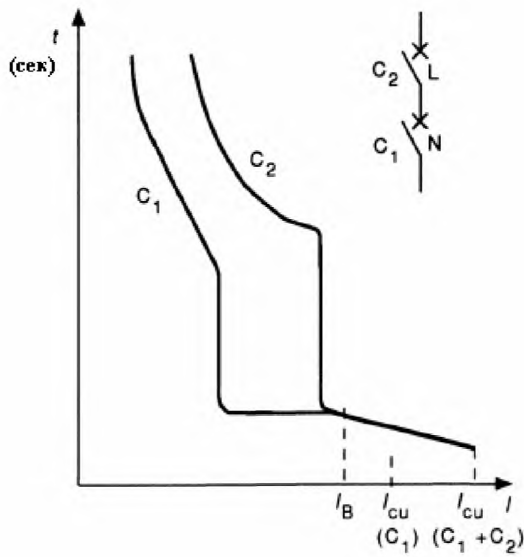
C<sub>2</sub> - нетокоограничивающий выключатель (N)  
 (характеристика срабатывания);  
 C<sub>2</sub> - выключатель с преднамеренной  
 задержкой срабатывания (ПЗС) (характеристика  
 срабатывания).

Значения  $I_{cu}$  (или  $I_{cs}$ ) не указаны

**Рисунок А.2**

**Рисунок А.3**

**Полная селективность между двумя выключателями**



МЭК 1582/01

МЭК 1583/01

$C_1$  - нетокоограничивающий выключатель (N);  
 $C_2$  - токоограничивающий выключатель (L)

$C_1, C_2$  - нетокоограничивающие выключатели (N);

$I_B$  = ток координации

ПРИМЕЧАНИЕ 1 Где необходимо, происходит восстановление подачи питания посредством  $C_2$ .

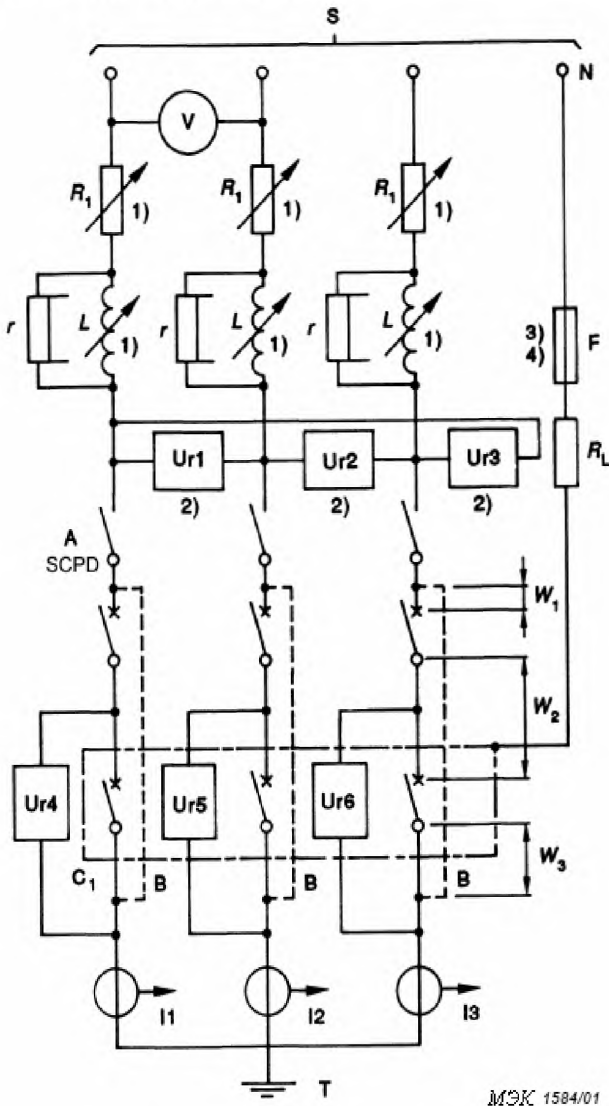
ПРИМЕЧАНИЕ 2  $I_{cu}(C_1 + C_2) \leq I_{cu}(C_2)$

ПРИМЕЧАНИЕ 3 Для значений  $I > I_B$  графиком является график комбинации (жирная линия), данные для которого получены при испытаниях.

**Рисунок А.4**

**Рисунок А.5**

**Резервная защита, осуществляемая автоматическим выключателем; рабочие характеристики**



- S - источник питания
- Ur1, Ur2, Ur3, - датчики напряжения
- Ur4, Ur5, Ur6
- V - вольтметр
- A - замыкающее устройство
- R<sub>1</sub> - регулируемый резистор
- N - нейтраль источника питания (или искусственная нейтраль)
- F - плавкий элемент (8.3.4.1.2, пункт d), часть 1)
- L - регулируемые реакторы
- R<sub>L</sub> - сопротивление, ограничивающее ток повреждения
- B - временные переключки для калибровки
- I1, I2, I3 - датчики тока
- T - земля, только одна точка заземления (со стороны нагрузки или источника питания)
- r - шунтовое сопротивление (8.3.4.1.2, пункт b), часть 1)
- W<sub>1</sub> - кабель длиной 75 см, калиброванный для УЗКЗ
- W<sub>2</sub> - кабель длиной 50 см, калиброванный для C<sub>1</sub>
- W<sub>3</sub> - кабель длиной 25 см, калиброванный для C<sub>1</sub>
- УЗКЗ - автоматический выключатель C<sub>2</sub> или комплект из трех плавких предохранителей
- C<sub>1</sub> - тестируемый выключатель

ПРИМЕЧАНИЕ 1: Регулируемые нагрузки L и R<sub>1</sub> могут размещаться либо с высоковольтной, либо с низковольтной стороны цепи питания; замыкающее устройство A размещают с низковольтной стороны.

ПРИМЕЧАНИЕ 2: Ur1, Ur2, Ur3 могут альтернативно подсоединяться между фазой и нейтралью.

ПРИМЕЧАНИЕ 3: Если устройства предназначены для использования в фазозаземленной сети, F должен подсоединяться к одной фазе питания.

ПРИМЕЧАНИЕ 4: В США и Канаде (см. примечание к пункту 4.3.1.1) плавкий элемент должен быть присоединен:

- к одной фазе электропитания, если оборудование помечено только значением U<sub>e</sub>;
- к нейтрали, если оборудование помечено двойным напряжением.

**Рисунок А.6 — Пример испытательной цепи для испытаний на отключающую способность при условном токе короткого замыкания, показывающий схему соединений для трехполюсного выключателя (C<sub>1</sub>)**

## Приложение В (обязательное)

### Автоматические выключатели со встроенными защитными устройствами, управляемыми остаточным током

#### Введение

Устройства, управляемые остаточным током, используют для защиты от поражения электрическим током. Такие устройства часто используют в сочетании или в качестве неотъемлемой части автоматического выключателя, выполняя при этом двойную функцию, а именно:

- обеспечение защиты установок от перегрузок и токов короткого замыкания;
- обеспечение защиты персонала от косвенного прикосновения, т.е. при опасном увеличении потенциала земли вследствие повреждения изоляции.

Устройства, управляемые остаточным током, могут также обеспечивать дополнительную защиту от пожаров или поражения электрическим током, возникающих вследствие длительного протекания тока повреждения без срабатывания устройства защиты от сверхтоков.

Устройства остаточного тока, имеющие номинальный отключающий остаточный ток не более 30 мА, могут быть также использованы в качестве средства дополнительной защиты при прямом контакте, в случае выхода из строя соответствующих защитных средств.

Требования к электроустановкам с такими устройствами приведены в ряде разделов комплекса стандартов ИЕС 60364.

Настоящее приложение разработано в соответствии с требованиями ИЕС 60755, ИЕС 61008-1 и ИЕС 61009-1.

#### В.1 Область применения и цель

Настоящее приложение распространяется на автоматические выключатели, обеспечивающие защиту от остаточного тока (АВДТ). Оно учитывает требования к аппаратам, которые одновременно выполняют функцию обнаружения остаточного тока, сравнения его величины с заданной величиной и отключения защищаемой цепи, когда остаточный ток превосходит эту величину.

Настоящее приложение распространяется на:

- автоматические выключатели, соответствующие настоящему стандарту, неотъемлемым признаком которых является выполнение функции отключения остаточного тока (далее — АВДТ со встроенной защитой);
- АВДТ, состоящие из комбинации устройства остаточного тока (далее — УДТ) и выключателя, соответствующего настоящему стандарту; их соединение как механическое, так и электрическое, может выполняться либо в заводских условиях, либо в условиях эксплуатации потребителем по инструкциям производителя.

Настоящее приложение учитывает требования к АВДТ, относящиеся к электромагнитной совместимости (ЭМС).

**ПРИМЕЧАНИЕ** Устройство обнаружения тока в нулевом проводнике, если имеется, может располагаться вне выключателя или комбинации, в зависимости от условий.

Настоящее приложение распространяется только на АВДТ, предназначенные для использования в цепях переменного тока.

Функция отключения остаточного тока АВДТ, на которые распространяется действие настоящего приложения, может быть или не быть функционально зависимой от напряжения сети. На АВДТ, зависящие от вспомогательного источника питания переменного тока, приложение не распространяется.

Приложение не распространяется на оборудование, где токочувствительные устройства (за исключением устройств обнаружения тока в нулевом проводнике) или

устройства программирования установлены отдельно от выключателя.

Требования для таких устройств даны в Приложении М.

Целью настоящего приложения является установление:

- а) специфических характеристик остаточного тока;
- б) специфических требований, которым должен отвечать АВДТ:

- в нормальных условиях эксплуатации;

- в аномальных условиях цепи по причине остаточного тока или иной;

- с) испытаний, которые должны проводиться для проверки соответствия требованиям перечисления б) по определенным методикам испытаний;

- д) информации об аппаратах.

## **В.2 Определения**

В дополнение к разделу 2 настоящего стандарта используют определения по ИЕС 60755:

**В.2.1 Определения, относящиеся к токам, стекающим с токоведущих частей, находящихся под напряжением, в землю**

### **В.2.1.1**

**ток замыкания на землю**

ток, уходящий в землю вследствие повреждения изоляции.

### **В.2.1.2**

**ток утечки**

ток, проходящий в землю или на сторонние проводящие части в электрически неповрежденной цепи.

**В.2.2 Определения, относящиеся к подводимым величинам АВДТ**

### **В.2.2.1**

**подводимая величина**

электрическая величина, которая сама по себе или совместно с другими электрическими величинами должна быть приложена к АВДТ, чтобы он мог выполнять свои функции в заданных условиях.

### **В.2.2.2**

**входная подводимая величина**

электрическая величина, вызывающая отключение АВДТ в заданных условиях.

К таким условиям может относиться, например, обеспечение электропитания некоторых вспомогательных элементов.

### **В.2.2.3**

**остаточный ток**

$I_{\Delta}$

действующее значение векторной суммы токов, протекающих в первичной цепи АВДТ.

### **В.2.2.4**

**отключающий остаточный ток**

значение остаточного тока, вызывающего отключение АВДТ в заданных условиях эксплуатации.

### **В.2.2.5**

**неотключающий остаточный ток**

значение остаточного тока, при котором и ниже которого АВДТ в заданных условиях не отключается.



**В.2.3 Определения, относящиеся к работе и различным функциям АВДТ****В.2.3.1 автоматический выключатель со встроенной защитой, управляемой остаточным током (АВДТ)**

выключатель (см. 2.1), предназначенный для размыкания контактов в случае, когда значение остаточного тока достигает заданной величины в определенных условиях.

**В.2.3.2 АВДТ, функционально не зависящий от напряжения источника питания**

АВДТ, для которого функции обнаружения, сравнения и отключения (см. В.2.3.6) не зависят от напряжения источника питания.

**В.2.3.3 АВДТ, функционально зависящий от напряжения источника питания**

АВДТ, для которого функции обнаружения, сравнения и отключения (см. В.2.3.6) зависят от напряжения источника питания.

**ПРИМЕЧАНИЕ** Подразумевается, что напряжение источника питания прикладывается к АВДТ для обнаружения, сравнения или отключения.

**В.2.3.4 обнаружение**

функция, состоящая в обнаружении остаточного тока.

**ПРИМЕЧАНИЕ** Данная функция может, например, выполняться трансформатором, осуществляющим векторное суммирование токов.

**В.2.3.5 сравнение**

функция, обеспечивающая возможность отключения АВДТ в случае, когда обнаруженный остаточный ток превосходит заранее установленное значение в определенных заданных условиях.

**В.2.3.6 отключение**

функция, состоящая в переводе исполнительного органа АВДТ из замкнутого положения в разомкнутое, и последующем прерывании течения по ним электрического тока.

**В.2.3.7 предельное время неотключения**

максимальный промежуток времени, в течение которого через АВДТ можно пропускать остаточный ток, превышающий номинальный неотключающий остаточный ток, не вызывая отключения АВДТ.

**В.2.3.8 АВДТ с выдержкой времени**

АВДТ, специально предназначенные для обеспечения заранее заданного предельного времени неотключения, соответствующего данному значению остаточного тока.

АВДТ с выдержкой времени может быть или не быть с обратнoзависимой время-токовой характеристикой.

**В.2.3.9 АВДТ с возвращаемым в исходное положение УДТ**

АВДТ с УДТ, который должен быть умышленно взведен способом, иным, чем посредством органа управления АВДТ для его возврата в исходное положение, в котором он способен реагировать на остаточный ток.

**В.2.3.10 испытательное устройство**

устройство, имитирующее аварийный остаточный ток для проверки работоспособности АВДТ.

**В.2.4 Определения, относящиеся к значениям и диапазонам подводимых величин****В.2.4.1 предельное значение сверхтока неотключения в случае однофазной нагрузки**

максимальное значение однофазового сверхтока, который в отсутствие остаточного тока может протекать через АВДТ (независимо от числа полюсов), не вызывая его отключения (см. В.7.2.7).

**В.2.4.2 предельное значение тока неотключения в случае симметричной нагрузки**

максимальное значение тока, который в отсутствие замыкания на корпус или землю

или утечки тока в землю, может протекать в цепи под контролем АВДТ с симметричной нагрузкой (вне зависимости от количества полюсов), не вызывая его отключения.

**В.2.4.3 способность включения и отключения остаточного тока в условиях короткого замыкания**

значение переменной составляющей ожидаемого остаточного тока короткого замыкания, которое АВДТ способен включать, пропускать в течение своего времени размыкания и отключать при заданных условиях эксплуатации и поведения.

**В.3 Классификация**

**АВДТ классифицируют:**

**В.3.1 По методу управления функцией остаточного тока:**

**В.3.1.1 АВДТ, функционально не зависящие от напряжения источника питания (В.2.3.2)**

**В.3.1.2 АВДТ, функционально зависящие от напряжения источника питания (В.2.3.3 и В.7.2.11):**

**В.3.1.2.1 Отключающиеся автоматически при отказе источника питания с выдержкой времени или без нее.**

**В.3.1.2.2 Не отключающиеся автоматически при отказе источника питания, но способные произвести отключение в случае аварийной ситуации (например, при замыкании на землю), после отказа источника питания.**

ПРИМЕЧАНИЕ Классификация согласно данному подпункту также распространяется на АВДТ, не способные автоматически отключаться в отсутствие опасной ситуации.

**В.3.2 По возможности регулирования отключающего остаточного тока:**

**В.3.2.1 АВДТ нерегулируемые**

**В.3.2.2 АВДТ регулируемые (см. примечание к В.4.1.1):**

- с дискретным регулированием установки;
- с плавным регулированием установки.

**В.3.3 По выдержке времени отключения остаточного тока:**

**В.3.3.1 АВДТ без выдержки времени**

**В.3.3.2 АВДТ с выдержкой времени (см. В.2.3.8):**

**В.3.3.2.1 АВДТ с нерегулируемой выдержкой времени;**

**В.3.3.2.2 АВДТ с регулируемой выдержкой времени:**

- с дискретным регулированием установки;
- с плавным регулированием установки.

**В.3.4 Классификация в зависимости от поведения при наличии постоянной составляющей тока:**

- АВДТ типа АС (см. В.4.4.1);
- АВДТ типа А (см. В.4.4.2).

**В.4 Характеристики АВДТ в части функции остаточного тока**

**В.4.1 Номинальные значения**

**В.4.1.1 Номинальный отключающий остаточный ток ( $I_{\Delta n}$ )**

Действующее значение синусоидального отключающего остаточного тока (см. В.2.2.4), указанное для АВДТ производителем, при котором АВДТ должен отключаться в заданных условиях.

ПРИМЕЧАНИЕ Для регулируемых АВДТ отключающий остаточный ток наибольшей установки служит для обозначения его номинала. Тем не менее, следует см. В.5, касающийся маркировки.

**В.4.1.2 Номинальный неотключающий остаточный ток ( $I_{\Delta no}$ )**

Действующее значение синусоидального неотключающего остаточного тока (см. В.2.2.5), указанное для АВДТ производителем, при котором АВДТ не должен отключаться в заданных условиях.

**В.4.1.3 Номинальная включающая и отключающая способности остаточного тока ( $I_{\Delta n}$ )**

Действующее значение переменной составляющей ожидаемого остаточного тока (см. В.2.4.3), указанное для ВДТ производителем, которое АВДТ может включать, проводить и отключать в заданных условиях.

**В.4.2 Предпочтительные и предельные значения****В.4.2.1 Предпочтительные значения номинального отключающего остаточного тока ( $I_{\Delta n}$ )**

Предпочтительными значениями номинального отключающего остаточного тока являются:

0,006; 0,01; 0,03; 0,1; 0,3; 0,5; 1; 3; 10; 30 А.

Могут потребоваться более высокие значения.

Значение  $I_{\Delta n}$  может быть выражено в процентах от номинального тока.

**В.4.2.2 Минимальное значение номинального неотключающего остаточного тока ( $I_{\Delta no}$ )**

Минимальным значением номинального неотключающего остаточного тока является  $0,5 I_{\Delta n}$ .

**В.4.2.3 Предельное значение неотключающего тока при однофазной нагрузке**

Предельное значение неотключающего тока при однофазной нагрузке должно соответствовать требованиям В.7.2.7.

**В.4.2.4 Рабочие характеристики****В.4.2.4.1 АВДТ без выдержки времени**

Рабочая характеристика АВДТ без выдержки времени приведена в таблице В.1.

**Таблица В.1 — Рабочая характеристика АВДТ без выдержки времени**

Остаточный ток	$I_{\Delta n}$	$2I_{\Delta n}$	$5I_{\Delta n}$ <sup>a</sup>	$10I_{\Delta n}$ <sup>b</sup>
Максимальное время отключения, с.	0,3	0,15	0,04	0,04
<sup>a</sup> Для АВДТ с $I_{\Delta n} \leq 30$ мА в качестве альтернативы к $5I_{\Delta n}$ можно взять ток 0,25 мА. <sup>b</sup> 0,5 А, если ток 0,25 А использован согласно сноске а).				

АВДТ, имеющие  $I_{\Delta n} \leq 30$  мА, должны быть без выдержки времени.

**В.4.2.4.2 АВДТ с выдержкой времени****В.4.2.4.2.1 Предельное время неотключения (см. В.2.3.7)**

Для АВДТ с выдержкой времени предельное время неотключения отнесено к  $2 I_{\Delta n}$  и должно быть указано производителем.

Минимальное предельное время неотключения при  $2I_{\Delta n}$  составляет 0,06 с.

Предпочтительными значениями предельного времени неотключения при  $2I_{\Delta n}$  являются: 0,06; 0,1; 0,2; 0,3; 0,4; 0,5; 1 с.

**В.4.2.4.2.2 Рабочая характеристика**

Для АВДТ, имеющих предельное время неотключения более 0,06 с, производитель должен указать максимальное время отключения при  $I_{\Delta n}$ ,  $2I_{\Delta n}$ ,  $5I_{\Delta n}$  и  $10I_{\Delta n}$ .

Для АВДТ, предельное время неотключения которых составляет 0,06 с, рабочая характеристика приведена в таблице В.2.

**Таблица В.2 — Рабочая характеристика АВДТ с выдержкой времени, имеющего предельное время неотключения 0,06 с**

Остаточный ток	$I_{\Delta n}$	$2I_{\Delta n}$	$5I_{\Delta n}$	$10I_{\Delta n}$
Максимальное время отключения, с.	0,5	0,2	0,15	0,15

Если АВДТ имеет обратозависимую время-токовую характеристику, то производитель должен указать характеристику — остаточный ток/время отключения.

**В.4.3 Значение номинальной включающей и отключающей способностей остаточного тока ( $I_{\Delta n}$ )**

Минимальное значение  $I_{\Delta n}$  составляет 25% от  $I_{cu}$ .

Более высокие значения могут быть проверены и указаны производителем.

**В.4.4 Рабочие характеристики в случае замыкания на землю при наличии или отсутствии постоянной составляющей тока**

**В.4.4.1 АВДТ типа АС**

АВДТ, который обеспечивает отключение при синусоидальных переменных остаточных токах в отсутствие постоянной составляющей тока, внезапно появляющихся или медленно нарастающих.

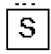
**В.4.4.2 АВДТ типа А**

АВДТ, который обеспечивает отключение при синусоидальных переменных остаточных токах в присутствии заданных пульсирующих постоянных составляющих, внезапно появляющихся или медленно нарастающих.

**В.5 Маркировка**


а) В дополнение к маркировке, приведенной в 5.2, на АВДТ (см. В.1.1), выполненном за одно целое, должны быть маркированы и ясно видимы в установленном положении аппарата следующие данные:


- номинальный отключающий остаточный ток  $I_{\Delta n}$ ;
- установки отключающего остаточного тока, где имеются применимый;
- предельное время не отключения при  $2I_{\Delta n}$  для АВДТ с выдержкой времени — символом  $\Delta t$ , за которым следует значение предельного времени не отключения в миллисекундах, или, если предельное время не отключения составляет 0,06 с, — символом

 (S в квадрате);

- орган управления испытательного устройства, где необходимо, буквой Т (см. также В.7.2.6);

- рабочая характеристика в случае остаточных токов в присутствии или в отсутствие постоянной составляющей тока:

для АВДТ типа АС — символом  ;

для АВДТ типа А — символом  .

б) Следующие данные должны быть маркированы на УДТ и ясно видимы в установленном положении:

- номинальное напряжение, если отличается от номинального напряжения выключателя;


- значение (или диапазон значений) номинальной частоты, если отличается от указанной для выключателя;


- указание о том, что  $I_{\Delta n} \leq \dots A$  (где  $I_n$  — максимальный номинальный ток выключателя, с которым может соединяться УДТ);

- номинальный отключающий остаточный ток  $I_{\Delta n}$ ;

- установки отключающего остаточного тока, где имеются;

- предельное время неотключения, как указано в перечислении а);
- орган управления испытательным устройством, как указано в перечислении а);
- рабочая характеристика в случае остаточных токов в присутствии или в отсутствии постоянной составляющей тока, как указано в перечислении а):

для АВДТ типа А — символом .

для АВДТ типа АС — символом .

с) Следующие данные должны быть маркированы на УДТ и ясно видны после сборки с выключателем:

- наименование производителя или торговая марка;
- типоразмер или серийный номер;
- обозначение выключателя(ей), с которым(ми) может соединяться УДТ, если неправильная сборка (которая могла бы сделать защиту неэффективной) не исключена конструктивно;
- ИЕС 60947-2;
- пригодность к использованию только с трехфазовым электропитанием — с



символом

d) Следующие данные должны маркироваться на едином АВДТ или УДТ, что применяется, или содержаться в документации производителя:

- номинальная включающая и отключающая способности остаточного тока  $I_{\Delta n}$ , если она более 25% от  $I_{cu}$  (см. В.4.3)
- схема соединений, включая соединения испытательной цепи и, если необходимо, то соединения сети для АВДТ, зависящих от напряжения источника питания;
- значение номинального остаточного тока неотключения —  $I_{\Delta no}$ , если оно превышает  $0,5 I_{\Delta n}$ .

e) Следующие данные должны быть доступны в литературе производителя:

- пригодность к использованию:
  - 1) только на трехфазовых системах или
  - 2) на одно- и трехфазовых системах.

## **В.6 Нормальные условия эксплуатации, монтажа и транспортирования**

Применяется раздел 6.

## **В.7 Требования к конструкции и работоспособности**

### **В.7.1 Требования к конструкции**

Должна быть исключена возможность изменения рабочей характеристики АВДТ, кроме способа специально предназначенного для регулировки номинального отключающего остаточного тока или установки выдержки времени.

АВДТ, состоящий из выключателя, должен иметь такую конструкцию, чтобы:

- соединяющая система УДТ с выключателем не требовала никаких механических и/или электрических соединений, которые могли бы оказать отрицательное воздействие на монтаж или нанести вред потребителю;
- присоединение УДТ не оказало отрицательного воздействия на нормальную работу и характеристики автоматического выключателя;
- УДТ не поддерживало длительного повреждения, обусловленного токами короткого замыкания во время испытательных циклов.

## **В.7.2 Требования к работоспособности**

### **В.7.2.1 Действие при остаточном токе**

АВДТ должен автоматически отключиться под действием любого тока утечки на землю или тока замыкания на землю, равного или превышающего номинальный отключающий остаточный ток в течение времени, превышающего время неотключения.

Срабатывание АВДТ должно удовлетворять требованиям по времени, указанным в В.4.2.4. Соответствие проверяют испытанием по В.8.2.

### **В.7.2.2 Номинальная включающая и отключающая способности остаточного тока $I_{\Delta n}$**

АВДТ должен соответствовать требованиям к испытанию, приведенным в В.8.10.

### **В.7.2.3 Работоспособность**

АВДТ должен удовлетворять испытаниям согласно В.8.1.1.1.

### **В.7.2.4 Воздействие условий окружающей среды**

АВДТ должен работать удовлетворительно, принимая во внимание воздействие условий окружающей среды. Соответствие проверяют испытанием по В.8.11.

### **В.7.2.5 Электрическая прочность изоляции**

АВДТ должны выдерживать испытания по В.8.3.

### **В.7.2.6 Испытательное устройство**

АВДТ, предназначенные для защиты от поражения электрическим током, должны быть снабжены испытательным устройством, имитирующим прохождение остаточного тока через устройство его обнаружения для обеспечения периодического контроля работоспособности АВДТ.

Испытательное устройство должно удовлетворять испытаниям по В.8.4.

На защитный проводник, если он имеется, не должно подаваться напряжение при работе испытательного устройства.

Не должно быть возможным появление в защищаемой цепи при использовании испытательного устройства, когда АВДТ находится в отключенном положении.

Испытательное устройство не должно быть единственным средством, осуществляющим операцию отключения, и не предназначено для использования в этом качестве.

Орган управления испытательным устройством должен маркироваться буквой Т. Он должен быть предпочтительно светлого цвета, но не красного и не зеленого.

**ПРИМЕЧАНИЕ** Испытательное устройство предназначено только для проверки функции отключения, но не значений, при которых осуществляется эта функция, т.е. номинального отключения остаточного тока и времени отключения.

### **В.7.2.7 Предельное значение неотключающего тока при однофазной нагрузке**

АВДТ должны выдерживать без отключения наименьшее из двух значений сверхтока:

-  $6 I_n$ ;

- 80% максимальной установки расцепителя тока короткого замыкания.

Соответствие проверяют испытанием по В.8.5.

Однако это испытание не является обязательным для АВДТ категории применения В, поскольку соответствие требованиям данного подпункта проверяют во время цикла испытаний IV (или комбинированного цикла испытаний).

**ПРИМЕЧАНИЕ** Испытания при многофазных уравновешенных нагрузках не являются обязательными, поскольку считают, что на них распространяются требования настоящего пункта.

### **В.7.2.8 Устойчивость АВДТ к нежелательному отключению вследствие импульсов токов, вызванных импульсными напряжениями**

#### **В.7.2.8.1 Устойчивость к нежелательному отключению при возникновении**

**емкостной сетевой нагрузки**

АВДТ должны выдерживать испытание по В.8.6.1.

**В.7.2.8.2 Устойчивость к нежелательному отключению в случае искрения без последующего тока**

АВДТ должны выдерживать испытание по В.8.6.2.

**В.7.2.9 Поведение АВДТ типа А в случае тока замыкания на землю, содержащего постоянную составляющую тока**

В случае тока замыкания на землю, содержащего постоянную составляющую тока, АВДТ должен быть работоспособным при значениях максимального времени отключения, указанных в таблицах В.1 и В.2, что подходит, однако указанные значения испытательного тока должны быть увеличены на коэффициент:

- 1,4 — для АВДТ, имеющих  $I_{\Delta n} > 0,015$  А;
- 2 — для АВДТ, имеющих  $I_{\Delta n} \leq 0,015$  А (или 0,03 А, берут большее значение).

Соответствие проверяют испытанием по В.8.7.

**В.7.2.10 Условия работы АВДТ с возвращаемым в рабочее положение УДТ**

Не должно быть возможным повторное включение АВДТ, имеющих УДТ с возвращением в рабочее положение (см. В.2.3.9), после отключения под действием остаточного тока, если они не были возвращены в исходное положение.

Соответствие проверяют в процессе испытания по 8.3.3.3.4 согласно В.8.1.1.1.

**В.7.2.11 Дополнительные требования к АВДТ, функционально зависящим от напряжения источника питания**

АВДТ, функционально зависящие от напряжения источника питания, должны отключаться при любом значении напряжения источника питания между 0,85 и 1,1 его номинального значения.

Соответствие проверяют испытанием по В.8.2.3.

Если АВДТ рассчитан более чем на одну номинальную частоту или диапазон номинальных частот, то он должен срабатывать в соответствии с данным подпунктом при всех частотах. Соответствие проверяют проведением испытаний по В.8.2 и В.8.4.

Согласно их классификации, АВДТ, функционально зависящие от напряжения источника питания, должны соответствовать требованиям, указанным в таблице В.3.

**Таблица В.3 — Требования к АВДТ, функционально зависящим от напряжения источника питания**

Классификация АВДТ по В.3.1		Поведение при отказе источника питания
Автоматически отключающиеся при отказе источника питания (В.3.1.2.1)	Без выдержки времени	Отключение без выдержки времени согласно В.8.8.2а
	С выдержкой времени	Отключение с выдержкой времени согласно В.8.8.2б
Не отключающиеся автоматически при отказе источника питания, но способные к отключению в случае возникновения опасной ситуации (В.3.1.2.2)		Отключение согласно В.8.9

**В.7.3 Проверка радиочастотных излучений**

Применяются требования приложения J.

Дополнительные технические требования к испытаниям даны в пункте В.8.12.

Устойчивость к перепадам напряжения учтена в соответствии с требованиями В.7.2.11.

**В.8 Испытания**

Настоящий раздел рассматривает испытания для АВДТ, имеющего номинальный остаточный рабочий ток  $I_{\Delta n}$  до 30 А включительно.

Применимость испытаний, указанных в настоящем разделе, при  $I_{\Delta n} > 30$  А, подлежит согласованию между производителем и пользователем.

Инструменты для измерения остаточного тока должны быть как минимум класса 0,5 (см. ИЕС 60051), и должны показывать (или позволять определять) истинное среднеквадратическое значение.

Инструменты для измерения времени должны иметь относительную ошибку не более 10 % от измеряемого значения.

### **В.8.1 Общие положения**

Испытания, указанные в настоящем приложении, являются дополнительными к испытаниям Раздела 8.

#### **а) Типовые испытания**

АВДТ должны подчиняться соответствующим циклам испытания Раздела 8. Для проверок прочности диэлектрика во время этих циклов испытания (см. 8.3.3.5), цепь управления приборов остаточного тока, функционально зависящая от напряжения в сети, должна быть отсоединена от главной цепи.

Испытания должны проводиться с достаточно синусоидальными цепями.

Для АВДТ, имеющих отдельный выключатель с УДТ и автоматический выключатель, сборка должна производиться в соответствии с инструкциями производителя.

В случае АВДТ с множественными установками остаточного рабочего тока, испытания должны производиться на установке самого низкого уровня, если не указано иное.

В случае АВДТ с регулируемой задержкой времени (см. В.3.3.2.2), задержка времени должна быть установлена на максимуме, если не указано иное.

В случае АВДТ с регулируемым незамедлительным отключением, незамедлительное отключение должно быть установлено на максимуме, если не указано иное.

#### **б) Периодические испытания**

Применяется подпункт 8.4.4.

### **В.8.1.1 Испытания, проводимые во время циклов испытания раздела 8**

#### **В.8.1.1.1 Способность эксплуатационной характеристики**

Во время циклов выполнения операции с током (см. 8.3.3.3.4), указанных в Таблице 8 (см. 7.2.4.2), треть операций отключения должна выполняться с помощью приведения в действие испытательного устройства, а следующая треть – с помощью применения остаточного тока со значением  $I_{\Delta n}$  (или, если применимо, установки самого низкого уровня остаточного рабочего тока) к любому одному полюсу.

В случае сброса-АВДТ, необходимо проверить, что невозможно включить АВДТ повторно после отключения без преднамеренного действия переустановки. Эта проверка должна иметь место в начале и в конце испытания возможности эксплуатационной характеристики с током (8.3.3.3.4).

Не допускается отказ отключения.

#### **В.8.1.1.2 Проверка способности выдерживания тока короткого замыкания**

##### **В.8.1.1.2.1 Номинальная служебная наибольшая отключающая способность (цикл испытаний II)**

Вслед за испытаниями в 8.3.4, проверка правильного функционирования АВДТ в случае остаточного тока должна выполняться в соответствии с В.8.2.4.1.

##### **В.8.1.1.2.2 Номинальная предельная наибольшая отключающая способность (цикл испытаний III)**

В целях проверки правильного функционирования расцепителей тока перегрузки, испытания с одним полюсом, указанные в 8.3.5.1 и 8.3.5.4, должны быть заменены испытаниями с двумя полюсами, по всем возможным комбинациям фазовых полюсов



поочередно, при испытательных условиях как указано в 8.3.5.1 и 8.3.5.4, но применимых к двум полюсам.

Вслед за испытаниями 8.3.5, проверка правильного функционирования АВДТ должна осуществляться в соответствии с В.8.2.4.3.

**В.8.1.1.2.3 Номинальный кратковременный выдерживаемый ток (цикл испытаний IV или цикл испытаний VI (комбинированный))**

а) Работа во время испытания номинального кратковременного выдерживаемого тока

Во время испытания в 8.3.6.2 не должно происходить каких-либо отключений, в зависимости от обстоятельств.

б) Проверка расцепителей тока перегрузки

– Для цикла испытаний IV

В целях проверки правильного функционирования расцепителей тока перегрузки в соответствии с 8.3.6.1 и 8.3.6.6, испытания с одним полюсом, указанные в 8.3.5.1, должны быть заменены испытаниями с двумя полюсами, по всем возможным комбинациям фазовых полюсов поочередно.

- Для последовательности совмещенного испытания

В целях проверки правильного функционирования расцепителей тока перегрузки в соответствии с 8.3.8.1, испытания с одним полюсом, указанные в 8.3.5.1, должны быть заменены испытаниями с двумя полюсами, по всем возможным комбинациям фазовых полюсов поочередно.

В целях проверки правильного функционирования расцепителей тока перегрузки в соответствии с 8.3.8.6, испытание, указанное в 8.3.3.7, должно быть выполнено с использованием трехфазного питания.

с) Проверка отключающего устройства с остаточным током

Вслед за испытаниями в 8.3.6 или 8.3.8, в зависимости от обстоятельств, проверка отключающего устройства с остаточным током должна выполняться в соответствии с В.8.2.4.3.

**В.8.1.1.2.4 Выключатели со встроенными предохранителями (цикл испытаний V)**

В целях проверки правильного функционирования расцепителей тока перегрузки, испытания с одним полюсом, указанные в 8.3.7.4 и 8.3.7.8, должны быть заменены испытаниями с двумя полюсами, по всем возможным комбинациям фазовых полюсов поочередно, при испытательных условиях как указано в 8.3.5.1 и 8.3.5.4, но применимых к двум полюсам.

Вслед за испытаниями в 8.3.7, проверка правильного функционирования АВДТ должна быть выполнена в соответствии с В.8.2.4.3.

**В.8.1.1.2.5 Цикл испытаний VI (комбинированный)**

Вслед за испытаниями в 8.3.8, проверка правильного функционирования АВДТ должна быть выполнена в соответствии с В.8.2.4.3.

**В.8.1.2 Дополнительные циклы испытаний**

Дополнительные циклы испытаний должны выполняться по АВДТ в соответствии с Таблицей В.4.

**Таблица В.4 – Дополнительные циклы испытаний**

Циклы	Испытание	Подпункт
VI	Эксплуатационные характеристики	В.8.2
	Диэлектрические свойства	В.8.3
	Функционирование испытательного прибора в пределах номинального напряжения	В.8.4
	Предельное значение нефункционирующего тока при условиях сверхтока	В.8.5
	Спротивляемость против нежелательного отключения вследствие импульсного тока в результате импульсных напряжений	В.8.6

	Работа в случае тока замыкания на землю, содержащего составляющую постоянного тока	В.8.7
	Работа в случае пробоя напряжения сети для АВДТ, классифицированных по В.3.1.2.1	В.8.8
	Работа в случае пробоя напряжения сети для АВДТ, классифицированных по В.3.1.2.2.	В.8.9
В II	Включающая и отключающая способность остаточного короткого замыкания ( $I_{\Delta m}$ )	В.8.10
В III	Воздействия условий окружающей среды	В.8.11
В IV	Испытания на невосприимчивость	В.8.12.1
	Испытания на эмиссию	В.8.12.2

Один образец должен быть протестирован для каждого цикла испытаний В I, В II и В III.

Для цикла испытаний В IV, можно использовать новый образец для каждого испытания, или можно использовать один образец для нескольких испытаний, по усмотрению производителя.

### Цикл испытаний В I

#### В.8.2 Проверка функциональной характеристики

##### В.8.2.1 Испытательная цепь

Испытательная цепь АВДТ устанавливается как при нормальном использовании.

Испытательная цепь должна соответствовать Рисунку В.1.

##### В.8.2.2 Испытательное напряжение для АВДТ, функционально независимых от напряжения в сети

Испытания могут выполняться при любом подходящем напряжении.

##### В.8.2.3 Испытательное напряжение для АВДТ, функционально зависимых от напряжения в сети

Испытания должны быть сделаны при следующих значениях напряжения, применяемого к соответствующим зажимам:

– 0,85-кратное минимальное номинальное напряжение для испытаний, указанных в В.8.2.4 и В.8.2.5.1;

– 1,1-кратное максимальное номинальное напряжение для испытаний, указанных в В.8.2.5.2.

АВДТ с более чем одной номинальной частотой или диапазоном номинальных частот, должны быть протестированы в каждом случае на наивысшей и на самой низкой номинальной частоте. Однако, для АВДТ, рассчитанных на 50 Гц и 60 Гц, испытания при 50 Гц или 60 Гц считаются соответствующими требованиям.

##### В.8.2.4 Испытание без нагрузки при $20\text{ }^{\circ}\text{C} \pm 5\text{ }^{\circ}\text{C}$

При соединениях, соответствующих Рисунку В.1, АВДТ должен выполнять испытания в В.8.2.4.1, В.8.2.4.2 и В.8.2.4.3 а также, где применимо, В.8.2.4.4, все испытания делаются только по одному полюсу, выбираемому в случайном порядке. Каждое испытание должно содержать три измерения или проверки, в зависимости от обстоятельств.

Если не указано иное, для АВДТ с установкой остаточного рабочего тока через непрерывное изменение или через дискретные значения, испытания должны выполняться на самой низкой и самой высокой установках, и на одной промежуточной установке.

##### В.8.2.4.1 Проверка правильного функционирования в случае неуклонного повышения остаточного тока

Для АВДТ с регулируемой задержкой времени, испытания должны выполняться на самой низкой установке. При закрытом положении переключателей S1, S2 и АВДТ, остаточный ток неуклонно повышается, начиная со значения, не выше чем  $0,2 I_{\Delta n}$ , так чтобы достигалось значение  $I_{\Delta n}$  приблизительно за 30 секунд, ток отключения должен измеряться каждый раз. Три измеренных значения должны быть больше, чем  $I_{\Delta no}$  и меньше или равно  $I_{\Delta n}$ .

#### **В.8.2.4.2 Проверка правильного функционирования замыкания по остаточному току**

При калибровании испытательной цепи при номинальном значении остаточного рабочего тока  $I_{\Delta n}$  (или, если применимо, см. заданные установки остаточного рабочего тока в В.8.2.4), и при закрытых переключателях S1 и S2, АВДТ закрывается на цепи, так чтобы максимально сымитировать рабочие условия. Измерить время отключения три раза.

Ни одно измерение не должно превышать предельное значение, указанное для  $I_{\Delta n}$  в В.4.2.4.1 или В.4.2.4.2, при соответствующих условиях.

#### **В.8.2.4.3 Проверка правильного функционирования в случае неожиданного появления остаточного тока**

При калибровании испытательной схемы при каждом значении остаточного рабочего тока  $I_{\Delta}$ , указанного в В.4.2.4.1 или В.4.2.4.2, при соответствующих условиях, и при закрытом положении переключателя S1 и АВДТ, остаточный ток внезапно образуется посредством закрытия переключателя S2.

АВДТ должен отключаться во время каждого испытания.

Производятся три измерения времени отключения при каждом значении  $I_{\Delta}$ . Ни одно значение не должно превышать соответствующее предельное значение.

#### **В.8.2.4.4 Проверка предельного времени несрабатывания АВДТ замедленного типа**

При калибровании испытательной схемы при значении  $2 I_{\Delta n}$ , при закрытом положении испытательного переключателя S1 и АВДТ, образуется остаточный ток посредством закрытия переключателя S2, и примененного в течение времени, равного предельному времени несрабатывания, заявленного производителем в соответствии с В.4.2.4.2.1.

В течение каждой из трех проверок АВДТ не должен отключаться. Если АВДТ имеет регулируемую установку остаточного рабочего тока и/или регулируемую задержку времени, испытание проводится, при соответствующих условиях, на самой низкой установке остаточного рабочего тока и на максимальной установке задержки времени.

#### **В.8.2.5 Испытания в температурных пределах**

ПРИМЕЧАНИЕ Верхний температурный предел может быть эталонной температурой.

Температурные пределы настоящего подпункта могут быть расширены по договоренности между производителем и пользователем, в этом случае испытания должны выполняться в согласованных температурных пределах.

##### **В.8.2.5.1 Испытание без нагрузки при $-5^{\circ}\text{C}$**

АВДТ помещают в камеру, имеющую стабилизированную окружающую температуру в пределах  $-7^{\circ}\text{C}$  и  $-5^{\circ}\text{C}$ . После достижения термических установившихся условий, АВДТ подлежит испытаниям в В.8.2.4.3 и, если применимо, в В.8.2.4.4.

##### **В.8.2.5.2 Испытание на нагрузке при эталонной температуре или при $40^{\circ}\text{C}$**

АВДТ, соединенный в соответствии с Рисунком В.1, помещают в камеру, имеющую стабилизированную окружающую температуру, равную эталонной температуре (см. 4.7.3) или, при отсутствии эталонной температуры, равную  $40^{\circ}\text{C} \pm 2^{\circ}\text{C}$ . Ток нагрузки, равный  $I_n$  (не показанный на Рисунке В.1) применяют ко всем фазовым полюсам.

После достижения термических установившихся условий, АВДТ подлежит испытаниям, указанным в В.8.2.4.3 и, где применимо, в В.8.2.4.4.

#### **В.8.3 Проверка диэлектрических свойств**

АВДТ должны соответствовать 8.3.3.2.

#### **В.8.4 Проверка функционирования испытательного устройства в пределах номинального напряжения**

а) к АВДТ подводят питание с напряжением, равным 1,1 -кратному наивысшему номинальному напряжению, испытательное устройство моментально срабатывает 25 раз с

## СТ РК ІЕС 60947-2-2012

интервалами 5 секунд, АВДТ снова закрывается перед каждым функционированием.

б) Затем испытание а) повторяется при 0,85 -кратном самом низком номинальном напряжении, устройство срабатывает три раза.

с) Затем испытание а) повторяется, но только один раз, функционирующие средства испытательного устройства находятся в закрытом положении в течение 5 секунд.

Для этих испытаний:

– в случае АВДТ с идентифицированной линией и зажимами для подключения нагрузки, соединения для питания должны соответствовать маркировке;

– в случае АВДТ с не идентифицированной линией и зажимами для подключения нагрузки, питание должно быть присоединено к каждому набору зажимов поочередно, или в ином случае, к двум наборам зажимов одновременно.

При каждом испытании АВДТ должен функционировать.

Для АВДТ, имеющих регулируемый остаточный рабочий ток

– самая низкая установка должна использоваться для испытаний а) и с);

– самая высокая установка должна использоваться для испытания б).

Для АВДТ, имеющих регулируемую задержку времени, испытание проводится при максимальной установке задержки времени.

**ПРИМЕЧАНИЕ** Считается, что проверка выносливости испытательного прибора охватывается испытаниями В.8.1.1.1.

### **В.8.5 Проверка предельного значения нерабочего тока в условиях сверхтока**

Испытание должно проводиться с нагрузкой одной фазы, соединения должны быть сделаны в соответствии с Рисунком В.2.

Спротивление  $Z$  регулируется таким образом, чтобы позволить току, равному или ниже следующих двух значений, текущих в цепи:

–  $6 I_n$ ;

– 80 % максимальной установки тока отпускания короткого замыкания.

**ПРИМЕЧАНИЕ** С целью установки этого тока, АВДТ D (см. Рис. В.2) может быть заменен соединениями с незначительным сопротивлением.

Для АВДТ с регулируемой установкой остаточного тока испытание проводится при самой низкой установке.

АВДТ, функционально независимые от напряжения в линии, тестируются при любом подходящем напряжении.

АВДТ, функционально зависимые от напряжения в линии, питаются по стороне линии со своим номинальным напряжением (или, если уместно, с напряжением, имеющим любое значение в пределах диапазона номинальных напряжений).

Испытание проводится при коэффициенте мощности 0,5.

Переключатель S1, находящийся в открытом положении, закрывают и заново открывают через 2 секунды. Испытание повторяют три раза для каждой возможной комбинации путей тока, интервал между последовательными операциями закрытия должен составлять минимум 1 минуту.

АВДТ не должен отключаться.

**ПРИМЕЧАНИЕ** Время 2 секунды может быть сокращено (но должно быть не менее чем минимальное время отключения) во избежание риска отключения через действие расцепителей при перегрузке АВДТ.

### **В.8.6 Проверка устойчивости к нежелательному отключению вследствие импульсных токов в результате импульсных напряжений**

Для АВДТ с регулируемой задержкой времени (см. В.3.3.2.2), время задержки должно

быть установлено на минимум.

#### **В.8.6.1 Проверка устойчивости к нежелательному отключению в случае нагрузки емкостной цепочки**

АВДТ тестируется с использованием генератора импульсного тока, способного передавать затухающий колебательный ток, как показано на Рисунке В.4.

Пример схемы токопрохождения для соединения АВДТ показан на Рисунке В.5.

Один полюс АВДТ, выбранный в случайном порядке, должен подвергнуться 10 применениям импульсного тока. Полярность волны импульсного тока должна инвертироваться после каждых двух применений. Интервал между двумя последовательными применениями должен составлять приблизительно 30 секунд. Толчок тока должен быть измерен подходящими средствами и отрегулирован, используя дополнительный пробный АВДТ такого же типа (см. В.3.4), для соответствия следующим требованиям:

- пиковое значение:  $200 \text{ A} \begin{matrix} +10 \\ 0 \end{matrix} \%$ ;
- виртуальное время нарастания импульса:  $0,5 \text{ мкс} \pm 30 \%$ ;
- период следующей колебательной волны:  $10 \text{ мкс} \pm 20 \%$ ;
- каждый последующий пик: около 60 % предшествующего пика.

Во время испытаний АВДТ не должен отключаться.

#### **В.8.6.2 Проверка устойчивости к нежелательному отключению в случае поверхностного пробоя без последующего тока**

АВДТ тестируют с использованием генератора импульсного тока, способного передавать  $8/20$  мкс волну импульсного тока, без обратной полярности, как показано на Рисунке В.6.

Пример схемы токопрохождения для соединения АВДТ показан на Рисунке В.7.

Один полюс АВДТ, выбранный в случайном порядке, должен подвергнуться 10 применениям импульсного тока. Полярность волны импульсного тока должна инвертироваться после каждых двух применений.

Интервал между двумя последовательными применениями должен составлять приблизительно 30 секунд.

Толчок тока должен быть измерен подходящими средствами и отрегулирован, используя дополнительный пробный АВДТ такого же типа (см. В.3.4), для соответствия следующим требованиям:

- пиковое значение:  $250 \text{ A} \begin{matrix} +10 \\ 0 \end{matrix} \%$ ;
- виртуальное время нарастания импульса ( $T_1$ ):  $8 \text{ мкс} \pm 10 \%$ ;
- виртуальное время среднего значения ( $T_2$ ):  $20 \text{ мкс} \pm 10 \%$ .

Во время испытаний АВДТ не должен отключаться.

#### **В.8.7 Проверка работы АВДТ типа А в случае тока замыкания на землю, содержащего составляющую постоянного тока**

##### **В.8.7.1 Условия испытания**

Применяются условия испытания В.8 и В.8.2.1, В.8.2.2 и В.8.2.3, однако испытательные цепи должны быть такими, как показано на Рисунках В.8 и В.9, при соответствующих условиях.

##### **В.8.7.2 Проверки**

##### **В.8.7.2.1 Проверка правильного функционирования в случае непрерывного роста остаточного пульсирующего постоянного тока**

Испытательная цепь должна соответствовать Рисунку В.8. В случае АВДТ с регулируемой задержкой времени (см. В.8.3.2.2), время задержки должно быть установлено до минимума.

Вспомогательные переключатели  $S_1$  и  $S_2$  и АВДТ D должны быть закрыты.

Соответствующий тиристор должен управляться таким образом, чтобы получить углы задержки тока  $\alpha$   $0^\circ$ ,  $90^\circ$  и  $135^\circ$ . Каждый полюс АВДТ должен быть испытан на каждом из углов задержки тока, дважды в положении I и дважды в положении II вспомогательного переключателя  $S_3$ .

При каждом испытании ток, начинающийся с нуля, должен постоянно повышаться при приблизительной скорости

$$\frac{14I_{\Delta n}}{30} \text{ A/s для АВДТ } I_{\Delta n} > 0,015 \text{ A};$$

$$\frac{2I_{\Delta n}}{30} \text{ A/s для АВДТ } I_{\Delta n} \leq 0,015 \text{ A}.$$

Ток отключения должен соответствовать Таблице В.5.

**Таблица В.5 – Диапазон тока отключения для АВДТ, содержащего составляющую постоянного тока, в случае замыкания на землю**

Угол $\alpha$	Ток отключения А	
	Нижний предел	Верхний предел
$0^\circ$	$0,35 I_{\Delta n}$	$\left\{ \begin{array}{l} 0,03 \text{ A для } I_{\Delta n} \leq 0,015 \text{ A} \\ \text{или} \\ 1,4 I_{\Delta n} \text{ для } I_{\Delta n} > 0,015 \text{ A} \end{array} \right.$
$90^\circ$	$0,25 I_{\Delta n}$	
$135^\circ$	$0,11 I_{\Delta n}$	

#### **В.8.7.2.2 Проверка правильного функционирования в случае неожиданного появления остаточного пульсирующего постоянного тока**

Испытание должно проводиться в соответствии с Рисунком В.8.

При последовательной калибровке цепи при значениях, указанных далее, и при закрытом положении вспомогательного переключателя  $S_1$  и АВДТ, внезапно образуется остаточный ток посредством закрытия переключателя  $S_2$ .

**ПРИМЕЧАНИЕ** В случае АВДТ, функционально зависимом от напряжения в линии, классифицированном в соответствии с В.3.1.2.2, цепь управления которого подается со стороны линии основной цепи, данная проверка не учитывает время, необходимое для подачи питания к АВДТ. Следовательно, в этом случае проверка считается как произведенная посредством создания остаточного тока через закрытие  $S_1$ , АВДТ под испытание и предварительно закрытого  $S_2$ .

Производится четыре измерения при каждом значении испытательного тока под углом задержки тока  $\alpha = 0^\circ$ , два со вспомогательным переключателем в положении I и два в положении II.

Для АВДТ с  $I_{\Delta n} > 0,015 \text{ A}$ , испытание должно проводиться при каждом значении  $I_{\Delta n}$ , указанном в Таблице В.1, умноженном на коэффициент 1,4.

Для АВДТ с  $I_{\Delta n} \leq 0,015 \text{ A}$ , испытание должно производиться при каждом значении  $I_{\Delta n}$ , указанном в Таблице В.1, умноженном на коэффициент 2 (или при 0,03 А, любом, который выше).

Ни одно значение не должно превышать указанные предельные значения (см. В.7.2.9).

#### **В.8.7.2.3 Проверка правильного функционирования с нагрузкой при эталонной температуре**

Необходимо повторить испытания из В.8.7.2.1 и В.8.7.2.2, при нагрузке номинальным током тестируемого полюса и одного другого полюса АВДТ, при образовании данного тока незадолго до испытания.

**ПРИМЕЧАНИЕ** Нагрузка с номинальным током не показана на Рисунке В.8.

#### **В.8.7.2.4 Проверка правильного функционирования в случае остаточных пульсирующих постоянных токов, наложенных ровным постоянным током 0,006 А**

АВДТ должен быть протестирован в соответствии с Рисунком В.9, с остаточным током, выпрямленным полуволной, (угол задержки тока  $\alpha = 0^\circ$ ), наложенным ровным постоянным током 0,006 А.

Каждый полюс АВДТ тестируется поочередно, дважды по каждому из положений I и II.

Для АВДТ с  $I_{\Delta n} > 0,015$  А, полуволновой ток, начинающийся с нуля, с постоянным повышением при приблизительной скорости  $1,4I_{\Delta n}/30$  ампер в секунду, отключение должно произойти до того, как ток достигнет значения, не превышающего  $1,4I_{\Delta n} + 0,006$  А.

Для АВДТ с  $I_{\Delta n} \leq 0,015$  А, полуволновой ток, начинающийся с нуля, с постоянным повышением при приблизительной скорости  $2I_{\Delta n}/30$  ампер в секунду, отключение должно произойти до того, как ток достигнет значения, не превышающего  $0,03A + 0,006$  А.

#### **В.8.8 Проверка работы АВДТ, функционально зависимых от напряжения в линии, классифицированных в соответствии с В.3.1.2.1**

Для АВДТ, имеющих регулируемый остаточный рабочий ток, испытание проводится на самой низкой установке.

Для АВДТ, с регулируемой задержкой времени, испытание проводится при любых установках задержки времени.

##### **В.8.8.1 Определение предельного значения напряжения в линии**

Напряжение, равное номинальному напряжению, применяют к линейным зажимам АВДТ и затем постепенно снижают до нуля через период времени, соответствующий более длинному из двух значений, приведенных далее, до тех пор, пока не произойдет автоматическое открытие:

- около 30 с;

- период, достаточно длинный относительно задержанного открытия АВДТ, если есть (см. В.7.2.11).

Измерить соответствующее напряжение.

Производят три измерения. Все значения должны быть меньше, чем 0,85-кратное минимальное номинальное напряжение АВДТ.

Вслед за этими измерениями, необходимо проверить, что АВДТ отключается, когда применяется остаточный ток, равный  $I_{\Delta n}$ , применяемое напряжение должно быть немного выше самого высокого измеренного значения.

Затем необходимо проверить, что, для любого значения напряжения, меньше чем самое низкое измеренное значение, невозможно закрыть АВДТ с помощью ручных рабочих средств.

##### **В.8.8.2 Проверка автоматического открытия в случае пробоя напряжения в линии**

При закрытом АВДТ, напряжение, равное его номинальному напряжению, или в случае диапазона номинальных напряжений, применяют любое из номинальных напряжений к его линейным зажимам. Затем напряжение отключают. АВДТ должен отключиться. Измерить временной интервал между отключением и открытием главных контактов.

Производят три измерения:

а) для открытия АВДТ без задержки (см. В.7.2.11), ни одно значение не должно превышать 0,2 с;

б) для открытия АВДТ без задержки максимальные и минимальные значения должны находиться в пределах диапазона, указанного производителем.

#### **В.8.9 Проверка работы АВДТ, функционально зависимых от напряжения в линии, как классифицировано в соответствии с В.3.1.2.2 в случае пробоя напряжения в линии**

Для АВДТ, имеющих регулируемый остаточный рабочий ток, испытание проводится на самой низкой установке.

Для АВДТ, имеющих регулируемую задержку времени, испытание проводится на любой из настроек задержки времени.

#### **В.8.9.1 Случай потери одной фазы в 3-фазовой системе (для трехполюсных и четырехполюсных АВДТ)**

АВДТ подсоединяют в соответствии с Рисунком В.3 и питают по стороне линии при 0,85 -кратном номинальном напряжении, или, в случае диапазона номинальных напряжений, при 0,85 -кратном самом низком значении номинального напряжения.

Затем отключить одну фазу с помощью открытия переключателя S4; затем АВДТ подвергают испытанию В.8.2.4.3. Снова при закрытом переключателе S4, дальнейшее испытание проводят с помощью открытия переключателя S5; затем АВДТ подвергают испытанию В.8.2.4.3.

Настоящую процедуру испытания повторяют через соединение регулируемого резистора R к каждому из других двух фаз поочередно.

#### **В.8.9.2 Случай падения напряжения вследствие перегрузки по току в результате замыкания на землю с небольшим сопротивлением**

АВДТ соединяют в соответствии с Рисунком В.3, и питают по стороне линии с номинальным напряжением или, в случае диапазона номинальных напряжений, с самым низким номинальным напряжением.

Затем питание отключают с помощью открытия S1. АВДТ не должен отключаться.

Затем S1 повторно закрывают и снижают напряжение, как указано далее:

а) для АВДТ для использования с трехфазным питанием: до 70 % самого низкого номинального напряжения;

б) для АВДТ для использования с однофазным питанием: до 85 В применяют как приведено далее:

– для однополюсных и двухполюсных АВДТ: между полюсами;

– для трехполюсных и четырехполюсных АВДТ, объявленных как подходящие для использования с однофазным питанием (см. В.5 е)): между каждой комбинацией двух полюсов, соединенных в соответствии со спецификацией производителя.

**ПРИМЕЧАНИЕ** Для цели настоящего приложения, однополюсный АВДТ это прибор с одним полюсом, защищенный от перегрузки по току, и непрерывный нейтрал (два пути тока).

Затем применяют ток со значением  $I_{\Delta n}$  к а) и/или к б), при соответствующих условиях. АВДТ должен отключиться.

### **Цикл испытаний В II**

#### **В.8.10 Проверка включающей и отключающей способности остаточного короткого замыкания**

Это испытание предназначено для проверки способности АВДТ создавать, проводить за заданное время и отключать остаточные токи короткого замыкания.

##### **В.8.10.1 Условия испытания**

АВДТ должен тестироваться в соответствии с основными условиями испытания, указанными в 8.3.2.6, используя Рисунок 9 в ИЕС 60947-1, но присоединенном таким образом, что ток короткого замыкания является остаточным током.

Испытание проводится на фазе нейтрального напряжения только по одному полюсу, который не должен быть нейтральным. Пути тока, которые не должны проводить остаточный ток короткого замыкания, присоединяются к питающему напряжению на их линейных терминалах.

Где применимо, АВДТ регулируется на самой низкой установке остаточного рабочего



тока и при максимальной установке задержки времени.

Если АВДТ имеет больше, чем одно значение  $I_{cu}$ , каждое имеющее соответствующее значение  $I_{\Delta m}$ , испытание проводится при максимальном значении  $I_{\Delta m}$ , при соответствующем напряжении фаза-нейтрал.

#### **В.8.10.2 Процедура испытания**

Последовательность работ, которая должна выполняться, является

O – t – CO

#### **В.8.10.3 Условия АВДТ после испытания**

**В.8.10.3.1** Вслед за испытанием В.8.10.2, АВДТ не должен показывать ни одного повреждения, которое может ослабить его дальнейшее использование и без поддержания должен быть способен

- выдерживать напряжение, равное двукратному значению его максимального номинального рабочего напряжения, в соответствии с условиями 8.3.3.4.1 пункт 4) ИЕС 60947-1. Для целей настоящего стандарта, цепи, включающие в себя твердотельные устройства, во время испытаний должны быть разъединены;

- включать и отключать его номинальный ток при его максимальном номинальном рабочем напряжении.

**В.8.10.3.2** АВДТ должен быть способен удовлетворительно выполнять испытания, указанные в В.8.2.4.3, но при значениях  $1,25 I_{\Delta n}$  и без измерения времени отключения. Испытание проводится на любом полюсе, выбранном в случайном порядке.

Если АВДТ имеет регулируемый остаточный рабочий ток, испытание проводят на самой низкой установке, при токе со значением  $1,25$  -кратной данной установки.

**В.8.10.3.3** Где применимо, АВДТ должно также подвергнуться испытанию В.8.2.4.4.

**В.8.10.3.4** АВДТ, функционально зависимые от напряжения в линии, также должны удовлетворительно проходить испытания В.8.8 или В.8.9, при соответствующих условиях.

### **Цикл испытаний В III**

#### **В.8.11 Проверка воздействий окружающих условий**

Испытание проводят в соответствии с ИЕС 60068-2-30.

Верхняя температура должна составлять  $55\text{ °C} \pm 2\text{ °C}$  (вариант 1) и число циклов должно составлять

- 6 для  $I_{\Delta n} > 1\text{ A}$
- 28 для  $I_{\Delta n} \leq 1\text{ A}$

**ПРИМЕЧАНИЕ** Испытание 28 цикла следует применять к АВДТ, имеющим множественные установки остаточного рабочего тока, когда одна из возможных настроек составляет  $\leq 1\text{ A}$ .

В конце циклов, АВДТ должен быть способен соответствовать испытаниям В.8.2.4.3, но с остаточным рабочим током  $1,25 I_{\Delta n}$  и без измерения времени отключения. Необходимо произвести только одну проверку.

Где применимо, АВДТ должен также соответствовать испытанию В.8.2.4.4. Необходимо произвести только одну проверку.

#### **В.8.12 Проверка электромагнитной совместимости**

##### **В.8.12.1 Испытания на невосприимчивость**

###### **В.8.12.1.1 Общие положения**

Приложение J применяется со следующими дополнительными требованиями.

Для АВДТ с регулируемыми установками остаточного рабочего тока и/или задержкой времени, испытания должны проводиться на самой низкой из этих настроек.

АВДТ должен питаться при номинальном рабочем напряжении, или, в случае диапазона номинальных рабочих напряжений, при любом подходящем напряжении в пределах настоящего диапазона.

Испытания проводятся без тока нагрузки, но с остаточным током, когда указано.

Результаты испытаний на невосприимчивость должны быть оценены на основе критерий функционирования, приведенных в J.2.1, со следующими спецификациями:

Критерий функционирования А:

Для шага 1, АВДТ не должен отключаться, когда нагружен при  $0,3 I_{\Delta n}$  по одному полюсу, выбранному в случайном порядке; функции мониторинга, если есть, должны правильно указывать состояние.

Для шага 2, АВДТ должен отключаться на каждой испытательной частоте, когда нагружен при  $1,25 I_{\Delta n}$ ; время запаздывания на каждой частоте должно быть не меньше, чем максимальное время отключения, указанное для  $I_{\Delta n}$  в В.4.2.4.1 или В.4.2.4.2, при соответствующих условиях.

Вслед за этими испытаниями, правильное функционирование АВДТ должно быть проверено в случае внезапного появления остаточного тока, в соответствии с В.8.2.4.3, но только при  $I_{\Delta n}$ .

Критерий функционирования В:

Во время испытания, АВДТ не должен отключаться, когда загружен при  $0,3 I_{\Delta n}$  по одному полюсу, выбранному в случайном порядке; функции мониторинга, если есть, могут быть временно подвергнуты влиянию. Вслед за испытанием, правильное функционирование АВДТ должно проверяться в случае внезапного появления остаточного тока, в соответствии с В.8.2.4.3, но только при  $I_{\Delta n}$ .

#### **В.8.12.1.2 Электростатические разряды**

Применять Приложение J, в частности J.2.2.

Схема выполнения испытания должна соответствовать Рисункам J.1 и J.3.

Применять критерий функционирования В в В.8.12.1.1, кроме того, что во время испытания АВДТ может отключиться. Если это происходит, следующее испытание должно быть выполнено на непосредственно более низком уровне, и АВДТ не должен отключиться.

#### **В.8.12.1.3 Радиочастотные электромагнитные поля излучения**

Применять Приложение J, в частности J.2.3.

Схема выполнения испытания должна соответствовать Рисунку J.4.

Испытательные соединения должны соответствовать Рисунку 5 или Рисунку 6 ИЕС 61000-4-3, при соответствующих условиях, учитывая инструкции производителя для установки. Тип используемого кабеля должен быть указан в отчете об испытании.

Применить критерий функционирования А в В.8.12.1.1.

#### **В.8.12.1.4 Резкий перепад электричества (ЕFT/В)**

Применять Приложение J, в частности J.2.4.

Испытательные соединения должны соответствовать Рисунку 4 ИЕС 61000-4-4.

Схема выполнения испытания должна соответствовать Рисунку J.5 для испытательных линий электропитания, и Рисунку J.6 для испытательных сигнальных линий, с учетом инструкции производителя по установке.

Применять критерий функционирования В в В.8.12.1.1.

#### **В.8.12.1.5 Выбросы тока**

Применять Приложение J, в частности J.2.5.

Применять испытательные условия 7.2 в ИЕС 61000-4-5.

Для удобства, можно использовать установку, указанную в В.8.12.1.4, но использование исходной плоскости не обязательно.

Испытательные соединения должны соответствовать Рисункам 6, 7, 8 или 9 в ИЕС 61000-4-5, с учетом инструкции производителя по установке.

Применять критерий функционирования В в В.8.12.1.1.

**В.8.12.1.6 Кондуктивные помехи, вызванные радиочастотными полями (общий режим)**

Применять Приложение J, в частности J.2.6.

Применять критерий функционирования А в В.8.12.1.1.

**В.8.12.2 Испытания на эмиссию**

**В.8.12.2.1 Общие положения**

Применять Приложение J со следующими дополнительными требованиями.

АВДТ должен питаться при номинальном рабочем напряжении, или, в случае диапазона номинальных рабочих напряжений, при любом подходящем напряжении в пределах этого диапазона.

Испытания должны проводиться без тока нагрузки и без остаточного тока.

**В.8.12.2.2 Кондуктивные радиочастотные помехи (150 кГц–30 МГц)**

Применять Приложение J, в частности J.3.2.

**В.8.12.2.3 Радиочастотные помехи излучения (30 МГц – 1 000 МГц)**

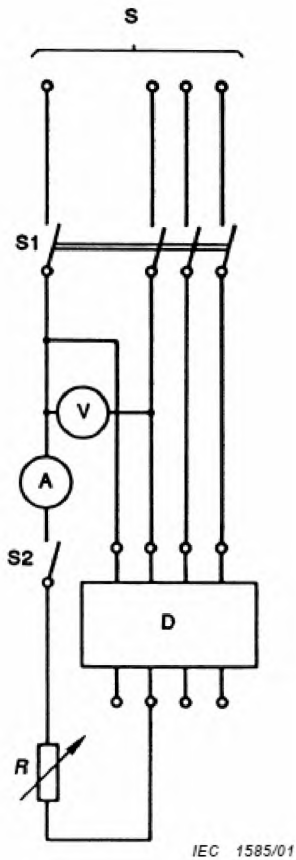
Применять Приложение J, в частности J.3.3.

**В.8.13 Испытание для колебаний или прерываний напряжения и для понижений напряжения**

ПРИМЕЧАНИЕ Для определения понижений напряжения, см. ИЕС 61000-4-11.

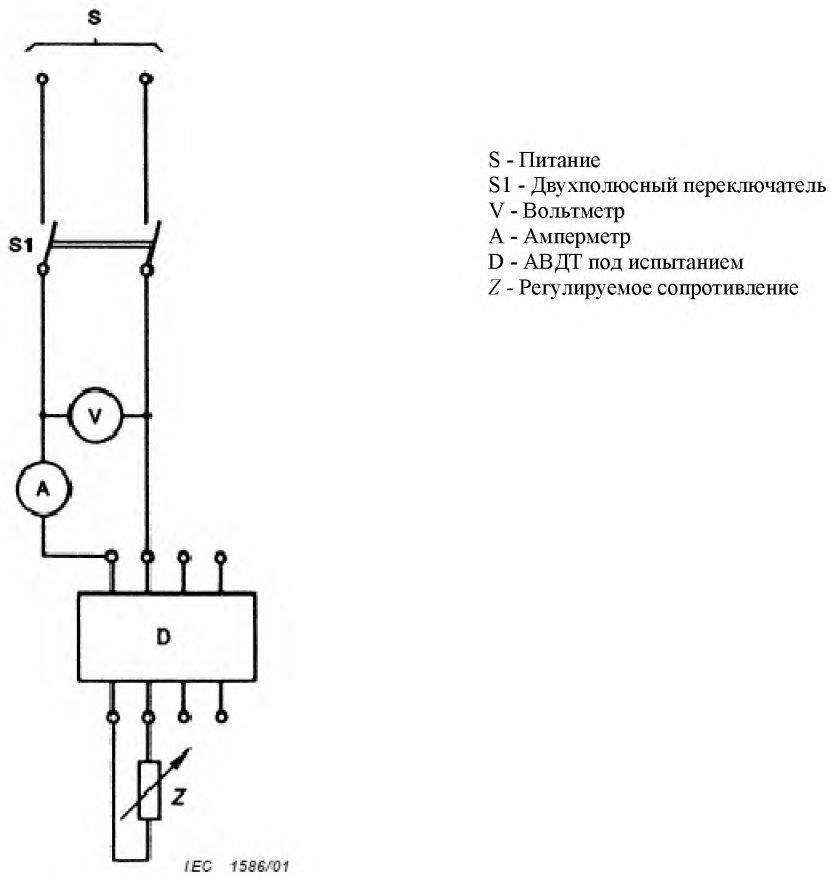
Соответствующие испытания В.8.8 и В.8.9 считаются подходящими для соответствия требованиям электромагнитной совместимости.

Вследствие этого, дополнительные испытания не требуются.

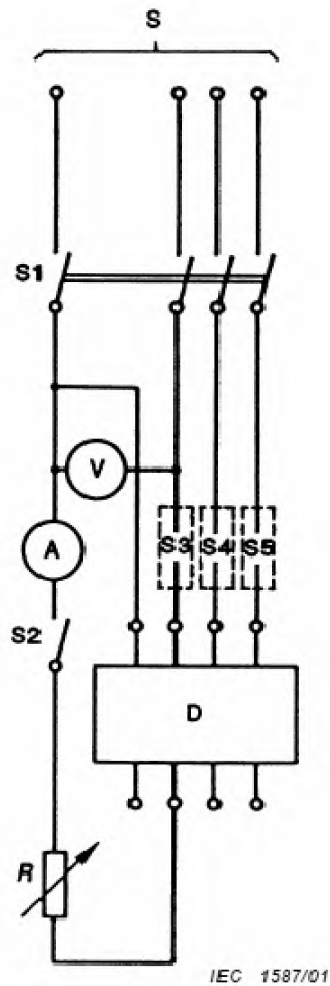


- S - Питание
- V - Вольтметр
- A - Амперметр
- S1 - Всеполюсный переключатель
- S2 - Однополюсный переключатель
- D - АВДТ под испытанием
- R - Регулируемый резистор

Рисунок В.1 –Испытательная цепь для проверки рабочих характеристик (см. В.8.2)



**Рисунок В.2 – Испытательная цепь для проверки предельного значения тока неотключения в условиях сверхтока (см. В.8.5)**



- S - Питание
- V - Вольтметр
- A - Амперметр
- S1 - Всеполосный переключатель
- S2 - Однополюсный переключатель
- S3, S4, S5 - Однополюсные переключатели, открывающие поочередно одну фазу
- D - АВДТ под испытанием
- R - Регулируемый резистор

**Рисунок В.3 – Испытательная цепь для проверки поведения АВДТ, классифицируемого в соответствии с В.3.1.2.2 (см. В.8.9)**

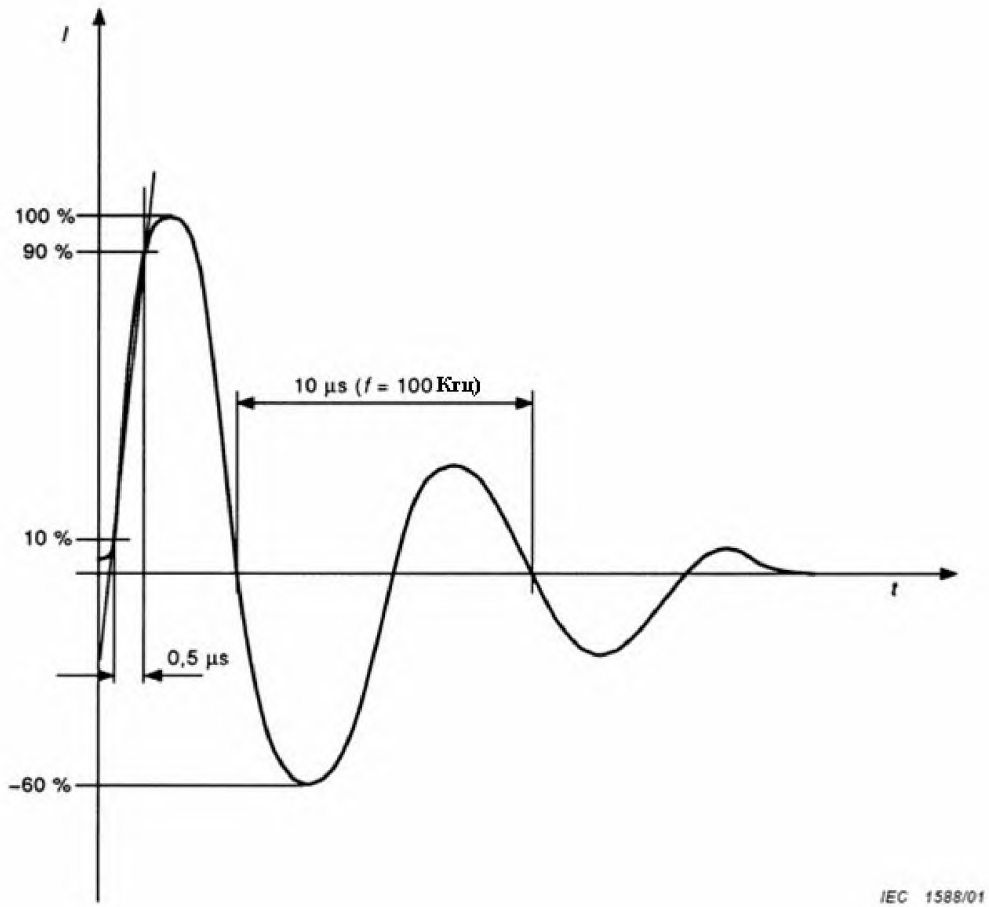
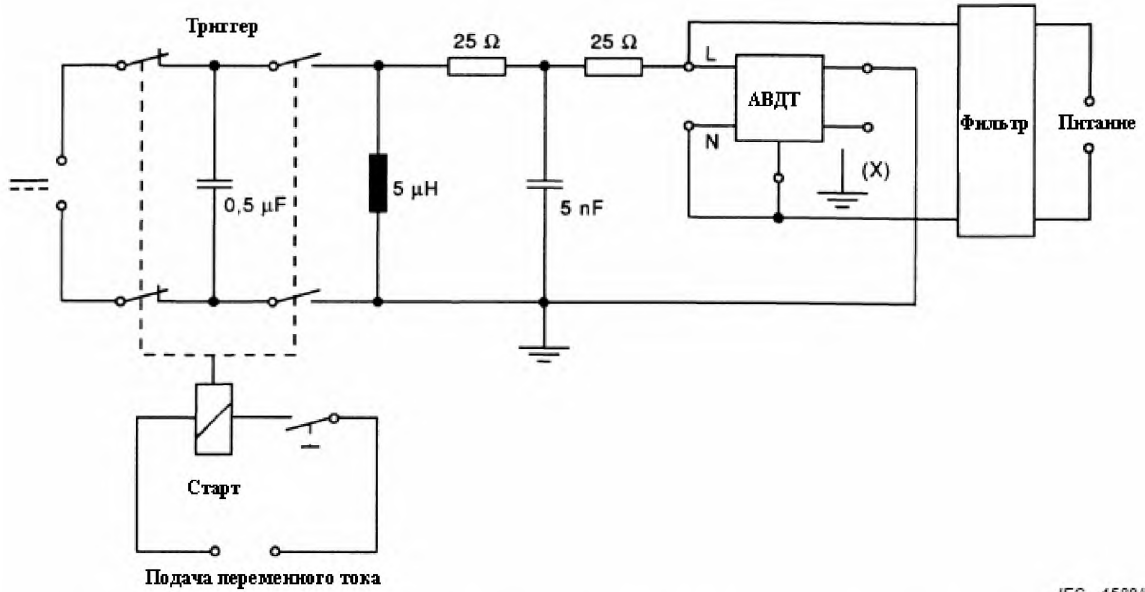


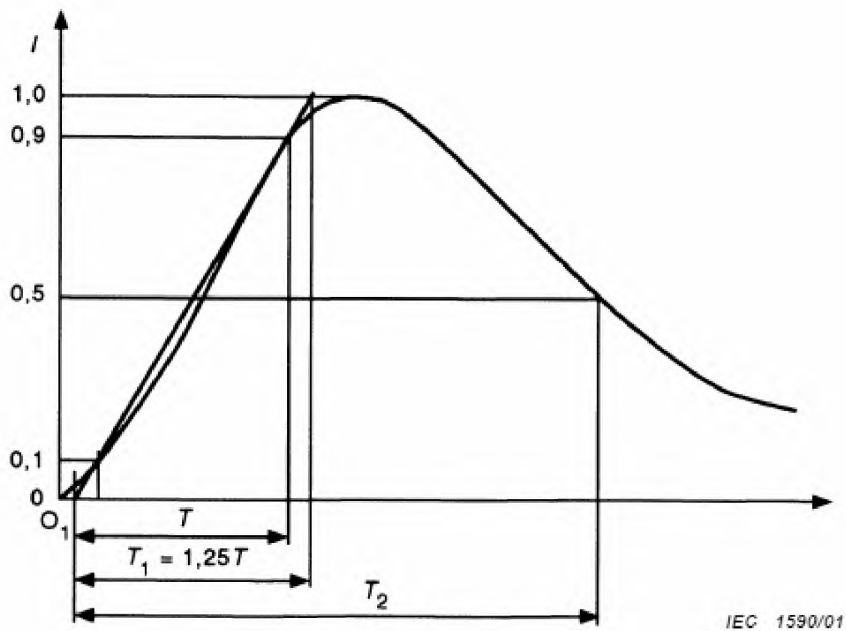
Рисунок В.4 – Волна кольцевого тока 0,5 мкс/100 кГц



(X) Зажим заземления, если предоставлен, который должен быть присоединен к нейтральному зажиму, если так обозначено маркировкой или при отсутствии такой маркировки, должен быть присоединен к любому фазовому зажиму.

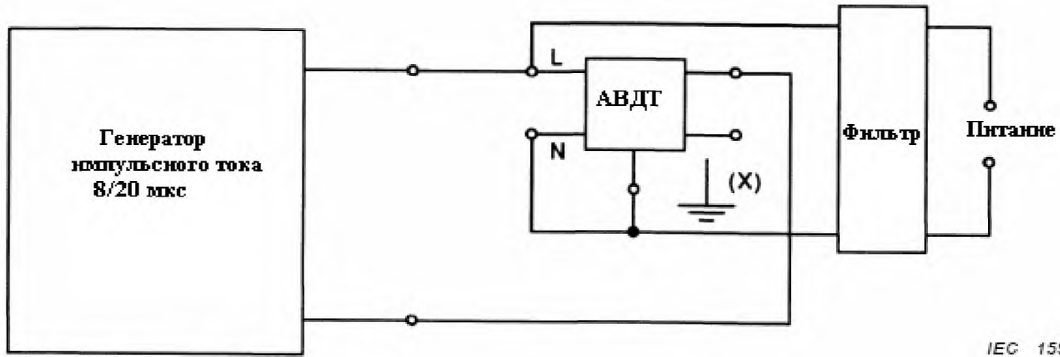
Примечание: Значения компонента схемы приведены только для руководства, и могут требовать регулирования для соответствия требованиям по форме волны на Рисунке В.4.

**Рисунок В.5 – Пример испытательной цепи для проверки устойчивости к нежелательному отключению**



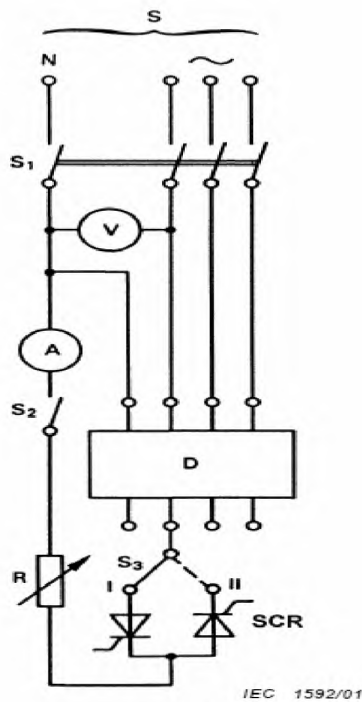
**Рисунок В.6 – Волна импульсного тока 8/20 мкс**





(X) Зажим заземления, если предоставлен, который должен быть присоединен к нейтральному зажиму, если так обозначено маркировкой или, при отсутствии такой маркировки, должен быть присоединен к любому фазовому зажиму.

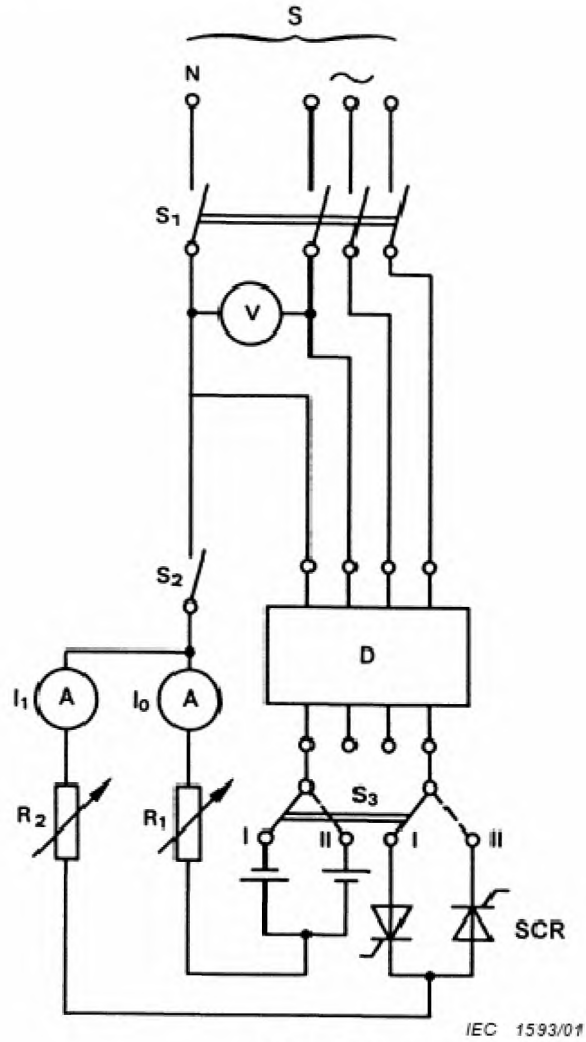
**Рисунок В.7 – Испытательная цепь для проверки устойчивости к нежелательному отключению в случае пробоя без последующего тока (В.8.6.2)**



S = Питание  
 V = Вольтметр  
 A = Амперметр (измеряющий  
 среднеквадратические значения)  
 D = АВДТ под испытанием  
 SCR = Тиристоры

R = Переменный резистор  
 S<sub>1</sub> = Всеполусный переключатель  
 S<sub>2</sub> = Однополюсный переключатель  
 S<sub>3</sub> = Двухходовой переключатель

**Рисунок В.8 – Испытательная цепь для проверки правильного функционирования АВДТ, в случае остаточных пульсирующих постоянных токов (см. В.8.7.2.1, В.8.7.2.2 и В.8.7.2.3)**



S = Питание  
 V = Вольтметр  
 A = Амперметр (измеряющий  
 среднеквадратические значения)  
 D = АВДТ под испытанием  
 SCR = Тиристоры

R<sub>1</sub>, R<sub>2</sub> = Переменный резистор  
 S<sub>1</sub> = Всеполусный переключатель  
 S<sub>2</sub> = Однополюсный переключатель  
 S<sub>3</sub> = Двухходовой переключатель

**Рисунок В.9 – Испытательная цепь для проверки правильного функционирования АВДТ, в случае остаточного пульсирующего постоянного тока, на который накладывается сглаженный постоянный остаточный ток (см. В.8.7.2.4)**

## Приложение С (обязательное)

### Цикл испытания короткого замыкания отдельных полюсов

#### С.1 Общие положения

Настоящий цикл испытаний применяется к многополюсным автоматическим выключателям, предназначен для использования на фазово-заземленных системах и идентифицирован в соответствии с 4.3.1.1; он содержит следующие испытания:

Испытание	Раздел
Отключающая способность цепи короткого замыкания с отдельным полюсом ( $I_{su}$ )	С.2
Проверка диэлектрической способности	С.3
Проверка расцепителя тока перегрузки	С.4

#### С.2 Испытание отключающей способности цепи короткого замыкания с отдельным полюсом

Испытание цепи короткого замыкания проводят при общих условиях 8.3.2, со значением ожидаемого тока  $I_{su}$ , равного 25 % от предельной отключающей способности номинальной цепи короткого замыкания  $I_{cu}$ .

**ПРИМЕЧАНИЕ** Значения, выше, чем 25 % от  $I_{cu}$  могут быть протестированы и объявлены производителем.

Приложенное напряжение должно быть междуфазным напряжением, соответствующим максимальному номинальному рабочему напряжению автоматического выключателя, на котором удобно применение по фазово-заземленным системам. Количество образцов, которые должны быть испытаны, и установка регулируемых отключений должны соответствовать Таблице 10. Коэффициент мощности должен соответствовать Таблице 11, подходящей для испытательного тока.

Испытательная цепь должна соответствовать подпункту 8.3.4.1.2 и Рисунку 9 в ИЕС 60947-1, питание S должно извлекаться из двух фаз трехфазового питания, плавкий предохранитель F должен быть присоединен к оставшейся фазе. Оставшийся полюс или полюса также должны быть присоединены к этой фазе через плавкий предохранитель F.

Последовательность операций должна быть

$$O - t - CO$$

и должна быть выполнена по каждому полюсу отдельно, по очереди.

#### С.3 Проверка диэлектрической устойчивости

После испытаний в соответствии с Разделом С.2, необходимо проверить диэлектрическую устойчивость в соответствии с 8.3.5.3.

#### С.4 Проверка расцепителя тока перегрузки

После испытаний в соответствии с Разделом С.3, необходимо проверить функционирование расцепителей тока перегрузки в соответствии с 8.3.5.4.

**Приложение Е**  
(информационное)

**Вопросы, подлежащие согласованию между производителем и потребителем**

ПРИМЕЧАНИЕ Для цели настоящего приложения

- слово «соглашение» применяется в широком смысле;
- слово «пользователь» включает в себя испытательные станции.

Приложение J ИЕС 60947-1 применяется с учетом разделов и подпунктов настоящего стандарта, со следующими дополнениями:

Номер раздела или подпункта настоящего стандарта	Пункт
4.3.5.3	Автоматические выключатели для более высокой включающей способности при коротком замыкании, чем в Таблице 2
7.2.1.2.1	Автоматическая операция отключения, отличная от операции со свободным расцеплением и с помощью накопления энергии
Таблица 10	Установка расцепителя тока перегрузки при промежуточных значениях для испытаний короткого замыкания
8.3.2.5	Метод испытания с подъемом температуры для четырехполюсного автоматического выключателя, имеющего условный тепловой ток, выше чем 63 А
8.3.2.6.4	Значение испытательного тока для испытаний короткого замыкания на четвертом полюсе четырехполюсного автоматического выключателя
8.3.3.1.3, п.б)	Значение испытательного тока для проверки характеристик обратно-зависимой выдержки времени/характеристик тока
8.3.3.4	Для повышения жесткости условий для испытания работы в режиме перегрузки
8.3.3.7	Допустимая задержка между проверкой подъема температуры и реле перегрузок в циклах испытаний I и II
8.3.4.4	Подсчет расцепителей, отличных от расцепителей тока перегрузки, независимых расцепителей и расцепителей минимального напряжения
8.4.2	Применимость испытаний, когда $I_{\Delta n} > 30$ А
В.8	Расширение пределов испытательной окружающей температуры
В.8.2.5	Испытание при токе ниже, чем двукратная токовая установка
F.4.1.3	

## Приложение F (обязательное)

### Дополнительные испытания для автоматических выключателей с электронной защитой от сверхтоков

#### F.1 Область применения

Настоящее приложение применяется к автоматическим выключателям, предназначенным для установки на цепях с переменным током и предоставляющим защиту от сверхтока с помощью электронных средств, встроенных в автоматический выключатель, и независимым от напряжения в линии или любого вспомогательного питания.

Испытания проверяют работу автоматического выключателя в условиях окружающей среды, установленных в настоящем приложении.

Указанные испытания для электронных средств, предназначенных для функций, отличных от защиты от сверхтока, не рассматриваются настоящим приложением. Однако, испытания настоящего приложения должны выполняться для гарантии того, что данные электронные средства не ослабляют работу защитных функций от сверхтока.

#### F.2 Перечень испытаний

Испытания, указанные в настоящем приложении, являются типовыми и дополнительными к испытаниям Раздела 8.

ПРИМЕЧАНИЕ При существовании стандарта для указанных окружающих условий, систематически делается ссылка на настоящий стандарт, если уместно.

#### F.2.1 Испытания на электромагнитную совместимость (ЭМС)

##### F.2.1.1 Общие положения

Автоматические выключатели с электронной защитой от сверхтоков должны тестироваться в соответствии с Таблицами J.1 и J.3.

##### F.2.1.2 Критерий функционирования

Результаты испытаний на невосприимчивость должны быть оценены на основе критерия функционирования, приведенного в J.2.1 со следующими спецификациями:

Критерий функционирования А:

Для шага 1, автоматический выключатель при загрузке 0,9- кратной установки тока не должен отключаться и функции мониторинга, если есть, должны правильно указывать состояние автоматического выключателя.

Для шага 2, при загрузке 2,0- кратной установки тока, автоматический выключатель должен отключаться в пределах 0,9- кратного минимального значения и 1,1- кратного максимального значения времятоковой характеристики производителя, и функции мониторинга, если есть, должны правильно указывать состояние автоматического выключателя.

Критерий функционирования В:

Во время испытания, автоматический выключатель при нагрузке 0,9 -кратной установки тока не должен отключаться. После испытания, автоматический выключатель должен соответствовать времятоковой характеристики производителя при нагрузке 2,0 -кратной установки тока, и функции мониторинга, если есть, должны правильно указывать состояние автоматического выключателя.

##### F.2.2 Пригодность кратным частотам

Испытание должно быть проведено в соответствии с Разделом F.6.

### **F.2.3 Испытание с сухим нагревом**

Испытание должно быть проведено в соответствии с Разделом F.7.

### **F.2.4 Испытание нагревом во влажной среде**

Испытание должно быть проведено в соответствии с Разделом F.8.

### **F.2.5 Циклы колебания температуры на заданной скорости изменения**

Испытание должно быть проведено в соответствии с Разделом F.9.

## **F.3 Общие испытательные условия**

### **F.3.1 Общие положения**

Испытания в соответствии с настоящим приложением могут выполняться из испытаний, указанных в Разделе 8.

В случае испытаний ЭМС, применять Приложение J с дополнительными требованиями, указанными в F.4 в F.5.

### **F.3.2 Испытания на электромагнитную совместимость**

Для испытания на невосприимчивость (F.4), необходимо протестировать один автоматический выключатель на типоразмер и на тип проектировки датчика тока; изменение витков обмотки не рассматривается как другая проектировка в данном контексте.

Установка тока  $I_R$  должна быть отрегулирована до минимального значения.

Каждая из настроек кратковременного и мгновенного отключения, если применимо, должна быть отрегулирована до минимального значения, но не менее чем 2,5- кратное  $I_R$ .

Испытания должны проводиться с соответствующей схемой испытаний, как указано в следующих подпунктах, принимая во внимание любые свойства чувствительности обрыва фазы.

Для автоматических выключателей с электронной защитой от перегрузки по току, можно предположить, что характеристики отключения такие же, какое бы испытание не проводилось:

- на отдельных полюсах многополюсных автоматических выключателей;
- на двух- или трехфазных полюсах по порядку;
- трехфазным соединением.

**ПРИМЕЧАНИЕ** Это дает возможность проводить сравнения между результатами испытаний, полученными на различных комбинациях полюсов фазы в соответствии с требованиями различных циклов испытания.

Для автоматических выключателей, имеющих функции остаточного тока (см. также Приложение В и Приложение М):

- в случаях F.4.4, F.4.5 и F.4.6, испытания проводят на парах полюсов фазы для многополюсных автоматических выключателей, чтобы избежать непреднамеренного отключения из-за остаточного тока;

- в случаях F.4.1 и F.4.7, испытания могут проводиться на любой комбинации полюсов фазы, до тех пор, пока не будет избегнуто непреднамеренное отключение из-за остаточного тока.

## **F.4 Испытания на невосприимчивость**

### **F.4.1 Гармонические токи**

#### **F.4.1.1 Общие положения**

Эти испытания применяются к автоматическим выключателям, для которых электронные средства восприятия тока установлены производителем как среднеквадратические ответные.

Это должно быть указано либо маркировкой «r.m.s.» (среднеквадратический) на автоматическом выключателе, или приведено в литературе производителя, или тем и другим

способами.

Испытуемое оборудование (ИО) должно испытываться на открытом воздухе, если только оно не предназначено для использования только в указанной отдельной оболочке, в этом случае, оно должно быть испытано в такой оболочке. Детали, в том числе размеры оболочки, должны быть указаны в отчете об испытаниях.

Где применимо, испытания должны проводиться при номинальной частоте.

**ПРИМЕЧАНИЕ** Испытательные токи могут быть сгенерированы источником энергии, основанном на использовании тиристорov (см. Рисунок F.1), сердечником с насыщением, программируемым источником питания, или другими соответствующими источниками.

#### **F.4.1.2 Испытательные токи**

Форма кривой испытательного тока должна состоять из одного из следующих двух вариантов:

- вариант а): две формы кривой, применяемые последовательно:

1) форма кривой, состоящая из фундаментального и третьего гармонического компонента;

2) форма кривой, состоящая из фундаментального и пятого гармонического компонента.

- вариант б): форма кривой, состоящая из фундаментального и третьего, пятого и седьмого гармонического компонента.

Испытательные токи должны быть

- для варианта а):

испытание третьего гармонического и пикового коэффициента

1) 72 % фундаментального компонента  $\leq$  третья гармоника  $\leq$  88 % фундаментального компонента;

2) пиковый коэффициент:  $2,0 \pm 0,2$ ;

испытание пятого гармонического и пикового коэффициента

1) 45 % фундаментального компонента  $\leq$  пятая гармоника  $\leq$  55 % фундаментального компонента;

2) пиковый коэффициент:  $1,9 \pm 0,2$ ;

- для варианта б):

испытательный ток, для каждого периода, состоит из двух равных противоположных полувольт, определенных как указано далее:

1) время проведения тока, для каждой полувольты составляет  $\leq$  21 % периода;

2) пиковый коэффициент:  $\geq$  2,1.

**ПРИМЕЧАНИЕ 1:** Пиковый коэффициент - это пиковое значение тока, поделенное на среднеквадратическое значение волны тока. Для соответствующей формулы, см. Рисунок F.1.

**ПРИМЕЧАНИЕ 2:** Данный испытательный ток для варианта б) имеет, как минимум, следующее содержание гармоник фундаментального компонента:

- третья гармоника  $>$  60 %;

- пятая гармоника  $>$  14 %;

- седьмая гармоника  $>$  7 %.

Также могут присутствовать более высокие гармоники.

**ПРИМЕЧАНИЕ 3:** Форма кривой испытательного тока для варианта б) может быть произведена, например, с помощью двух тиристорov, расположенных спинкой друг к другу (см. Рисунок F.1).

**ПРИМЕЧАНИЕ 4:** Испытательные токи  $0,9 I_R$  и  $2,0 I_R$  (см. критерий функционирования А) являются среднеквадратическими значениями составных форм кривой.

#### **F.4.1.3 Процедура испытания**

Испытания должны проводиться на двух полюсах фазы, выбранных случайным образом в соответствии с пунктом б) 7.2.1.2.4, проводящих испытательный ток при любом подходящем напряжении, соединения должны соответствовать Рисунку F.2. Для расцепителей со свойством чувствительности к обрыву фазы, соединения должны быть

сделаны в соответствии с Рисунками F.3 или F.4, при соответствующих условиях.

Расцепитель минимального напряжения, если таковой имеется, должен быть, либо под током, либо должен выходить из строя. Все остальные вспомогательные механизмы во время испытания должны быть отключены.

Продолжительность испытания для проверки устойчивости к нежелательному отключению (при 0,9 –кратной установке тока), должно быть в 10 раз больше времени отключения, которая соответствует удвоенной установке тока.

#### **F.4.1.4 Результаты испытания**

Необходимо применять критерий функционирования A в F.2.1.2.

#### **F.4.2 Электростатические разряды**

Приложение J, в частности J.2.2, применять со следующими добавлениями.

Схема выполнения испытания должна соответствовать Рисунку F.16 и J.3.

Испытательная цепь должна соответствовать Рисунку F.2. Для расцепителей со свойством чувствительности к обрыву фазы, испытательная цепь должна соответствовать Рисунку F.3 или Рисунку F.4, при соответствующих условиях.

Маршрутизация сборных шин, показанная на Рисунках F.2, F.3 и F.4, может меняться,  
+10

обеспечивая дистанции 0,1 м, с поддержкой допуска  $\pm 0\%$ , до оболочки. Фактическая используемая конфигурация 0 должна быть показана в отчете об испытании.

Применять критерий функционирования B в F.2.1.2.

#### **F.4.3 Радиочастотное электромагнитное поле излучения**

Приложение J, в частности J.2.3, применять со следующими добавлениями.

Схема выполнения испытания должна соответствовать Рисункам F.16 и F.17.

Испытательная цепь должна соответствовать Рисунку F.2. Для расцепителей со свойством чувствительности к обрыву фазы, испытательная цепь должна соответствовать Рисунку F.3 или Рисунку F.4, при соответствующих условиях.

Применять критерий функционирования A в F.2.1.2.

#### **F.4.4 Резкий перепад электричества (EFT/B)**

Приложение J, в частности J.2.4, применять со следующими добавлениями.

Схема выполнения испытания должна соответствовать Рисункам F.16 и F.18 для испытательных питающих сетей и с Рисунками F.16 и F.19 для испытательных сигнальных линий.

По основным портам переменного тока, необходимо применить помеху на одном полюсе фазы, выбранном в случайном порядке, автоматический выключатель питается от других фазовых полюсов, в соответствии с Рисунком F.6.

Для расцепителей со свойством чувствительности к обрыву фазы, испытание должно быть сделано по Рисунку F.7 для трехфазового полюса, соединенного последовательно, или по Рисунку F.8 на фазовом полюсе, выбранном в случайном порядке для трехфазного соединения.

Применять критерий функционирования A в F.2.1.2. Однако, временные изменения до функций мониторинга (например, нежелательная светодиодная иллюминация) во время испытаний являются приемлемыми, в этом случае правильное функционирование мониторинга должно быть проверено после испытаний. Для шага 2, помеха должна применяться до срабатывания автоматического выключателя.

#### **F.4.5 Выбросы тока**

Приложение J, в частности J.2.5, применять со следующими добавлениями.

По основным портам переменного тока, необходимо применить помеху на одном полюсе фазы, выбранном в случайном порядке, ИО питается от других двух фазовых полюсов, в соответствии с Рисунком F.9 (между фазой и землей) и Рисунком F.12 (междуфазовый).

Для расцепителей со свойством чувствительности к обрыву фазы испытание должно



быть выполнено, как показано на Рисунке F.10 (между фазой и землей) и на Рисунке F.13 (междуфазовый) для трехфазовых полюсов, соединенных последовательно или как показано на Рисунке F.11 (между фазой и землей) и на Рисунке F.14 (междуфазовый) на фазовом полюсе, выбранном в случайном порядке для трехфазного соединения.

Применять критерий функционирования В в F.2.1.2.

#### **F.4.6 Кондуктивные помехи, вызванные радиочастотными полями (обычный режим)**

Приложение J, в частности J.2.6, применять со следующими добавлениями.

Схема выполнения испытания должна соответствовать Рисункам F.16, F.20 и F.21, F.22 или F.23 для испытательных линий электропитания и Рисунку F.16 для испытательных сигнальных линий.

По основным портам переменного тока, необходимо применить помеху на одном полюсе фазы, выбранном в случайном порядке, автоматический выключатель должен питаться от других фазовых полюсов, в соответствии с Рисунком F.2.

Для расцепителей со свойством чувствительности к обрыву фазы, испытательная цепь должна соответствовать Рисунку F.3 или Рисунку F.4 при соответствующих условиях.

Применять критерий функционирования А в F.2.1.2.

#### **F.4.7 Падение тока**

##### **F.4.7.1 Процедура испытания**

ИО должно испытываться на открытом воздухе, если оно не предназначено для использования только в указанных отдельных оболочках, в этом случае оно должно быть испытано в такой оболочке. Детали, в том числе размеры оболочки, должны быть указаны в отчете об испытаниях.

Испытательная цепь должна быть в соответствии с Рисунком F.2 на двухфазном полюсе, выбранном в случайном порядке. Для расцепителей со свойством чувствительности к обрыву фазы, испытательная цепь должна быть в соответствии с Рисунками F.3 или F.4, при соответствующих условиях.

Испытания должны проводиться с синусоидальным током при любом подходящем напряжении. Приложенный ток должен быть в соответствии с Рисунком F.5 и с Таблицей F.1 где  $I_R$  это ток установки,  $I_D$  это падение испытательного тока и  $T$  это период синусоидального тока.

Продолжительность каждого испытания должна быть в три-четыре раза больше максимального времени отключения соответствующему двукратной установке тока или 10 минутам, в зависимости оттого, что меньше.

**Таблица F.1 – Испытательные параметры для падений и прерываний тока**

Испытание No.	$I_D$	$A t$
1	0	0,5 $T$
2		1 $T$
3		5 $T$
4		25 $T$
5		50 $T$
6	0,4 $I_R$	10 $T$
7		25 $T$
8		50 $T$
9	0,7 $I_R$	10 $T$
10		25 $T$
11		50 $T$

#### **Ф.4.7.2 Результаты испытания**

Применять критерий функционирования В в Ф.2.1.2, за исключением того, что проверка после испытания не требуется.

### **Ф.5 Испытания на эмиссию**

#### **Ф.5.1 Гармоники**

Электронные цепи управления работают на очень низкой электроэнергии и поэтому создают незначительные помехи; вследствие этого, не требуется проводить какие-либо испытания.

#### **Ф.5.2 Колебания напряжения**

Электронные цепи управления работают на очень низкой электроэнергии и поэтому создают незначительные помехи; вследствие этого, не требуется проводить какие-либо испытания.

#### **Ф.5.3 Кондуктивные радиочастотные помехи (150 кГц – 30 МГц)**

Автоматические выключатели, рассмотренные настоящим приложением, независимы от напряжения в линии, или от любого вспомогательного питания. Электронные схемы не имеют никакого прямого соединения с питанием, и работают на очень низкой электроэнергии. Так как данные автоматические выключатели создают незначительные помехи, проведение каких-либо испытаний не требуется.

#### **Ф.5.4 Излучаемые радиочастотные помехи (30 МГц – 1 ГГц)**

Приложение J, в частности J.3.3, применять со следующими дополнениями.

Испытательная цепь должна соответствовать Рисунку Ф.2. Для расцепителей со свойством чувствительности к обрыву фазы, испытательная цепь должна соответствовать Рисункам Ф.3 или Ф.4, при соответствующих условиях.

Расцепитель минимального напряжения, если таковой имеется, должен быть либо под током, либо должен выходить из строя. Все остальные вспомогательные механизмы во время испытания должны быть отключены.

Применять пределы, указанные в Таблице J.3.

### **Ф.6 Пригодность кратным частотам**

Проводится испытание на определение характеристик отключения автоматических выключателей, пригодных для работы на кратных частотах. Данное испытание не проводится на автоматических выключателях, рассчитанных на работу на частотах 50 Гц – 60 Гц.

#### **Ф.6.1 Условия испытания**

Испытания должны проводиться на каждой номинальной частоте, или если установлен диапазон номинальной частоты, на самых низких и на самых высоких номинальных частотах.

#### **Ф.6.2 Процедура испытания**

Испытания должны проводиться на любой паре фазовых полюсов (phase-poles), выбранных в случайном порядке при любом удобном напряжении.

Испытательная цепь должна соответствовать Рисунку Ф.2. Для расцепителей со свойством чувствительности к обрыву фазы, испытательная цепь должна соответствовать Рисункам Ф.3 или Ф.4, при соответствующих условиях.

Расцепитель минимального напряжения, если таковой имеется, должен быть, либо под током, либо должен выходить из строя. Все остальные вспомогательные механизмы во время испытания должны быть отключены.

Установки тока для кратковременного и мгновенного отключения, каждая, если это уместно, должны регулироваться до 2,5-кратной установки тока. Если эта установка не доступна, необходимо использовать следующую ближайшую более высокую установку.

Испытания должны проводиться, как указано далее:

а) Ток в 0,95 раз больше условного тока нерасцепления (см. Таблицу 6) применяют в течение времени, равного 10- кратному времени отключения, что соответствует 2,0- кратной установке тока.

б) Непосредственно после испытания а), применять ток в 1,05 раз больше условного тока расцепления (см. Таблицу 6).

с) Дальнейшее испытание, начинающееся с холодного состояния, проводится при 2,0- кратной установке тока.

### **F.6.3 Результаты испытания**

Для каждой испытательной частоты, характеристики расцепителя тока перегрузки должны соответствовать следующим требованиям:

- для испытания а) отключение не должно происходить;
- для испытания б) отключение должно происходить в пределах обусловленного времени (см. Таблицу 6);
- для испытания с) отключение должно происходить в пределах 1,1- кратного максимального или 0,9- кратного минимальных значений времятоковой характеристики, установленной производителем.

## **F.7 Испытание с сухим нагревом**

### **F.7.1 Процедура испытания**

Испытание должно производиться на автоматическом выключателе в соответствии с 7.2.2 при максимальном номинальном токе для данного типоразмера, по всем фазовым полюсам, при окружающей температуре 40 °С. Продолжительность испытания, как только будет достигнуто температурное равновесие, должна составлять 168 часов.

Моменты затягивания, применяемые к зажимам, должны соответствовать инструкциям производителя. При отсутствии таких инструкций, необходимо применять Таблицу 4 в ИЕС 60947-1.

В качестве альтернативы, испытание может быть проведено, как указано далее:

- измерить и записать наивысший подъем температуры воздуха, окружающего электронные компоненты, во время проверки подъема температуры цикла испытаний I;
- установить электронные управляющие устройства в испытательную камеру;
- питать электронные управляющие устройства их входным воздействующим значением;
- отрегулировать температуру испытательной камеры до значения 40 К выше подъема температуры, записанного для воздуха, окружающего электронные компоненты и поддерживать эту температуру в течение 168 ч.

### **F.7.2 Результаты испытания**

Автоматический выключатель и электронные управляющие устройства должны соответствовать следующим требованиям:

- не должно происходить отключения автоматического выключателя;
- не должно происходить работы электронных управляющих устройств, которые могут вызвать отключение автоматического выключателя.

### **F.7.3 Проверка расцепителей тока перегрузки**

После испытания F.7.1, функционирование расцепителей тока перегрузки автоматического выключателя должно быть проверено в соответствии с 7.2.1.2.4, пункт б).

## **F.8 Испытание нагревом во влажной среде**

### **F.8.1 Процедура испытания**

Испытание должно быть проведено в соответствии с ИЕС 60068-2-30.

Верхняя температура должна быть 55 °С ± 2 °С (вариант 1), а количество циклов

## **СТ РК ИЕС 60947-2-2012**

должно быть шесть. Испытание может быть проведено только с электронными управляющими устройствами в испытательной камере.

### **F.8.2 Проверка расцепителей тока перегрузки**

После испытания в F.8.1, функционирование расцепителей тока перегрузки автоматического выключателя должно быть проверено в соответствии с 7.2.1.2.4, пункт b).

## **F.9 Циклы колебания температуры при указанной скорости изменения**

### **F.9.1 Условия испытания**

Каждая проектировка электронных управляющих устройств должна подчиняться циклам колебания температуры в соответствии с Рисунком F.15.

Подъем и спад температуры во время определения колебания должны составлять 1 К/мин  $\pm$  0,2 К/мин. Температура, как только будет достигнута, должна поддерживаться в течение минимум 2 ч.

Количество циклов должно быть 28.

### **F.9.2 Процедура испытания**

Испытание должно выполняться в соответствии с ИЕС 60068-2-14.

Для этих испытаний, электронные управляющие устройства могут быть установлены внутри автоматического выключателя или отдельно.

Электронные управляющие устройства должны быть под током для имитирования рабочих условий.

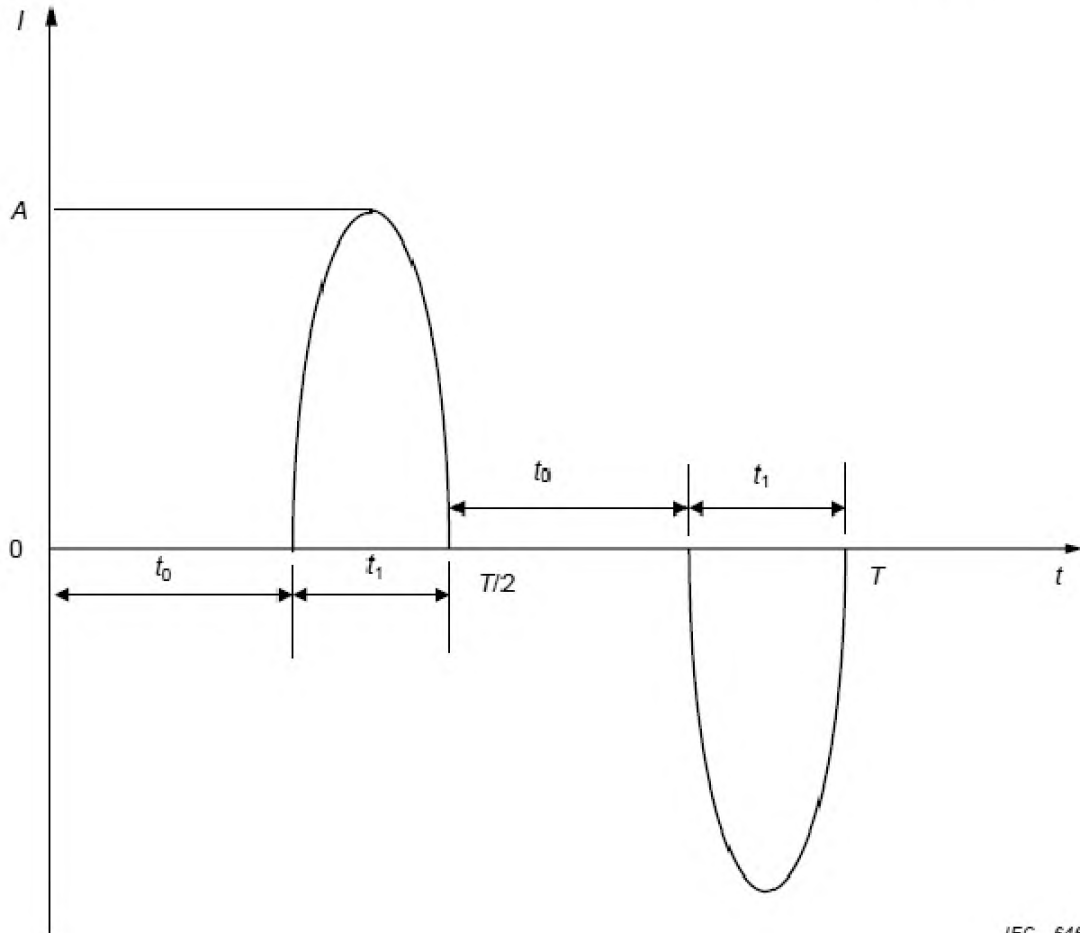
Электронные управляющие устройства устанавливаются внутри автоматического выключателя, основная цепь не должна быть под током.

### **F.9.3 Результаты испытания**

Электронные управляющие устройства не должны функционировать, так как это может привести к отключению автоматического выключателя во время 28 циклов.

### **F.9.4 Проверка расцепителей тока перегрузки**

После испытания F.9.2, функционирование расцепителей тока перегрузки автоматического выключателя должно быть проверено в соответствии с 7.2.1.2.4, пункт b).



IEC 646/01

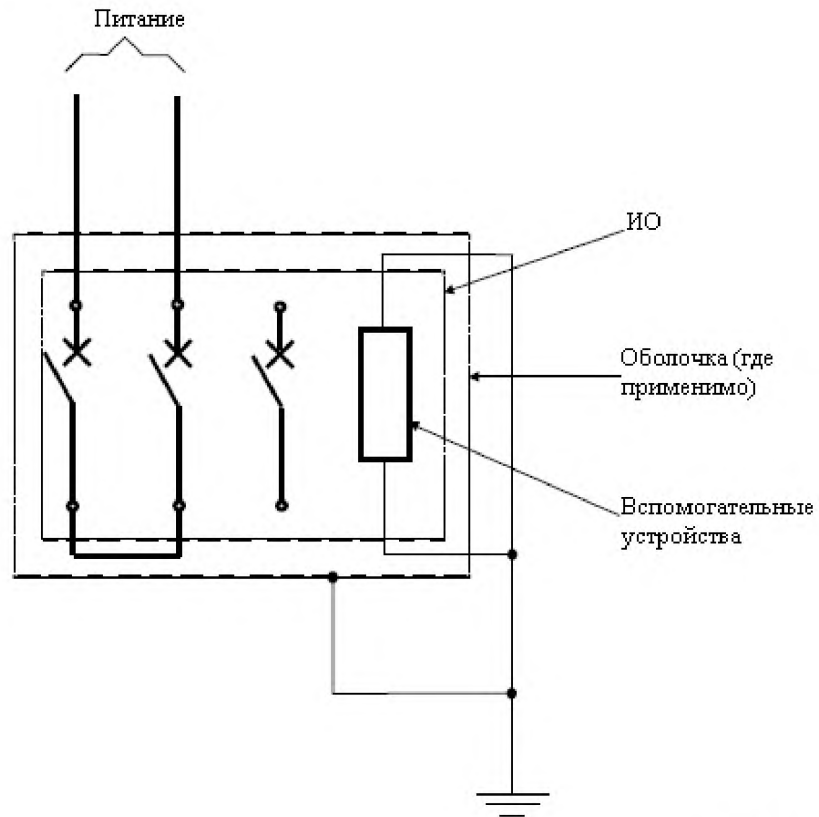
**Условные обозначения**

- $A$  пик тока  
 $T$  период  
 $t_1$  кондуктивное время во время каждого полупериода  
 $t_0$  время задержки

$$= \frac{A}{\sqrt{\frac{2}{T} \int_0^{T/2} i^2(t) dt}}$$

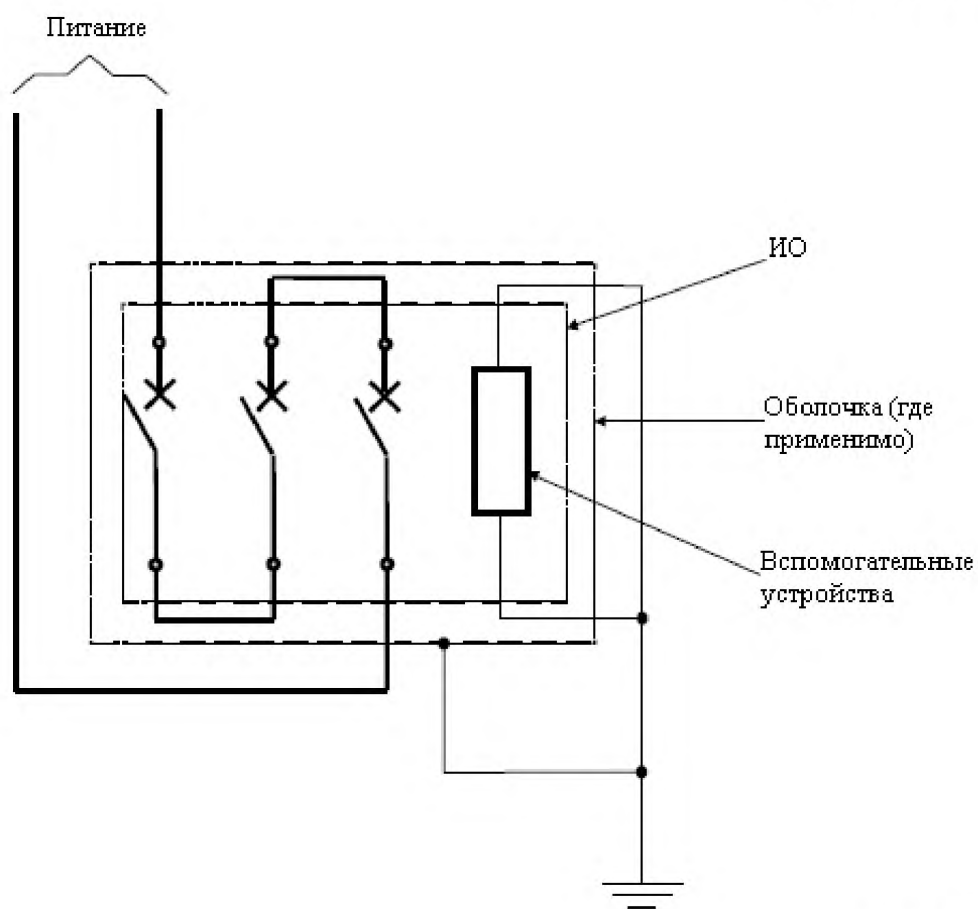
Пиковый коэффициент

**Рисунок F.1 –Изображение испытательного тока, произведенного тиристорами взаимной нагрузки в соответствии с п. F.4.1**



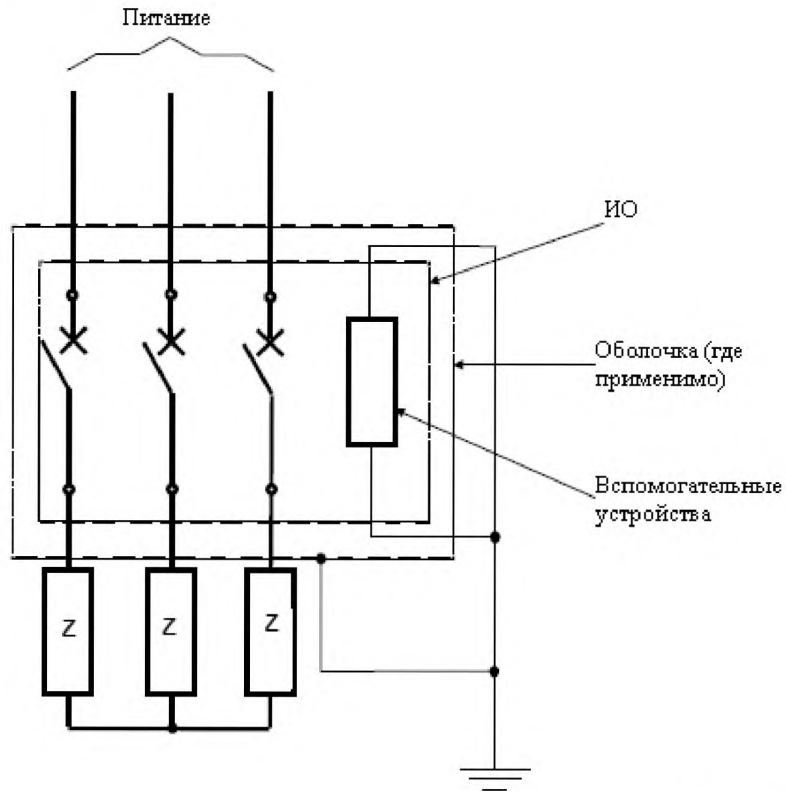
IEC 647/01

**Рисунок F.2 – Испытательная цепь для испытаний на невосприимчивость и испытаний на эмиссию в соответствии с F.4.1.3, F.4.2, F.4.3, F.4.6, F.4.7.1, F.5.4 и F.6.2 – Последовательные двухфазные полюса**



IEC 648/01

**Рисунок F.3 – Испытательная цепь для испытаний на невосприимчивость и испытаний на эмиссию в соответствии с F.4.1.3, F.4.2, F.4.3, F.4.6, F.4.7.1, F.5.4 и F.6.2 – Последовательные трехфазные полюса**

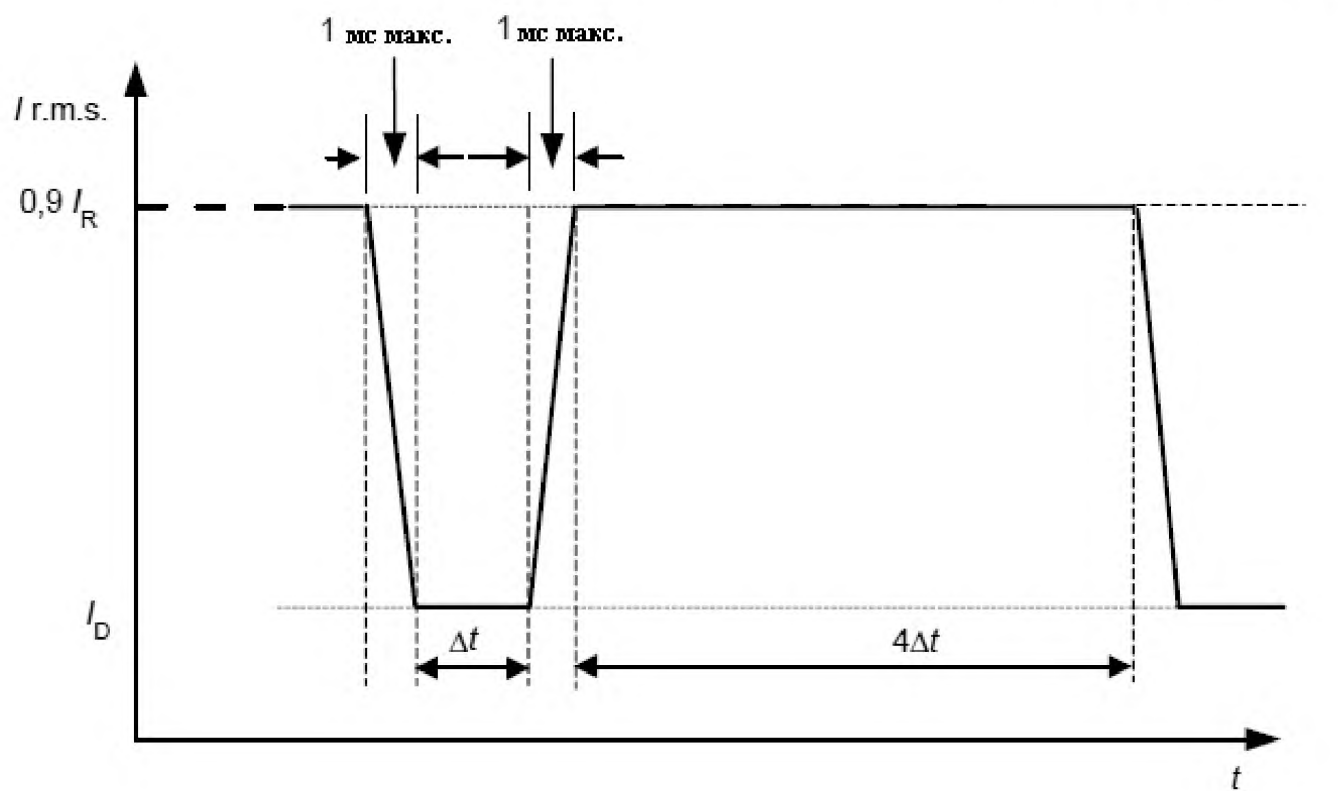


**Компоненты**

Z сопротивление для регулирования тока (где требуется)

**Рисунок F.4 – Испытательная цепь для испытаний на невосприимчивость и испытаний на эмиссию в соответствии с F.4.1.3, F.4.2, F.4.3, F.4.6, F.4.7.1, F.5.4 и F.6.2 –  
Трехфазное соединение**





IEC 650/01

**Условные обозначения**

- $I_R$  ток установки
- $I_D$  испытательный ток падения
- $\Delta t$  время падения
- $4\Delta t$  время задержки

**Рисунок F.5 – Испытательный ток для проверки воздействия падений и прерываний тока в соответствии с F.4.7.1**

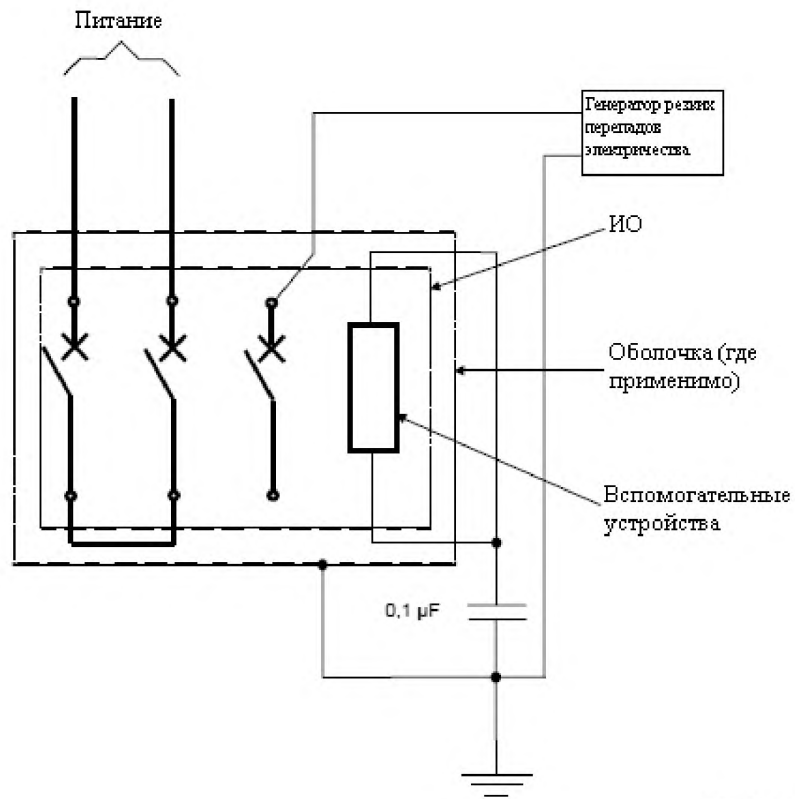


Рисунок F.6 –Цепь для испытания на невосприимчивость к резким перепадам электричества (EFT/B) в соответствии с F.4.4 – Последовательные двухфазные полюса

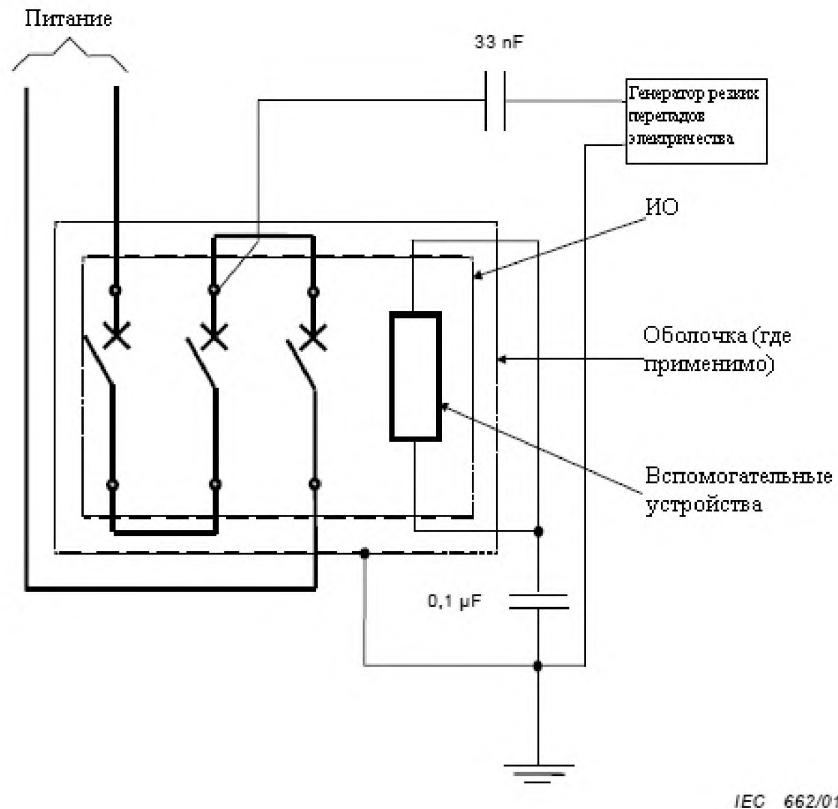
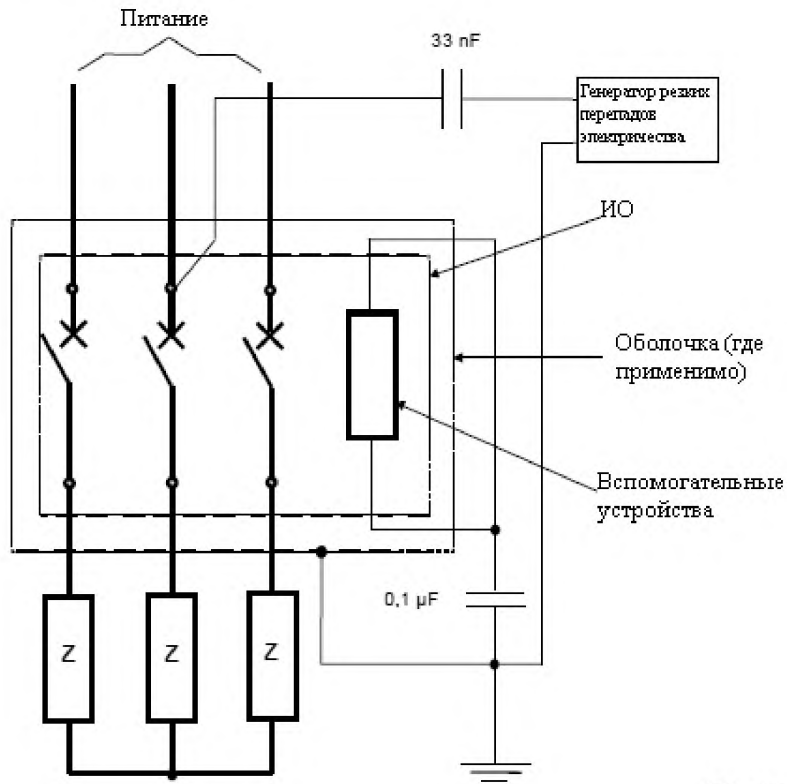


Рисунок F.7 – Цепь для испытания на невосприимчивость к резким перепадам электричества (EFT/B) в соответствии с F.4.4 – Последовательные трехфазные полюса



IEC 663/01

**Компоненты**

Z сопротивление для регулирования тока (где требуется)

**Рисунок F.8 – Цепь для испытания на невосприимчивость к резким перепадам электричества (EFT/B) в соответствии с F.4.4 – Трехфазное соединение**

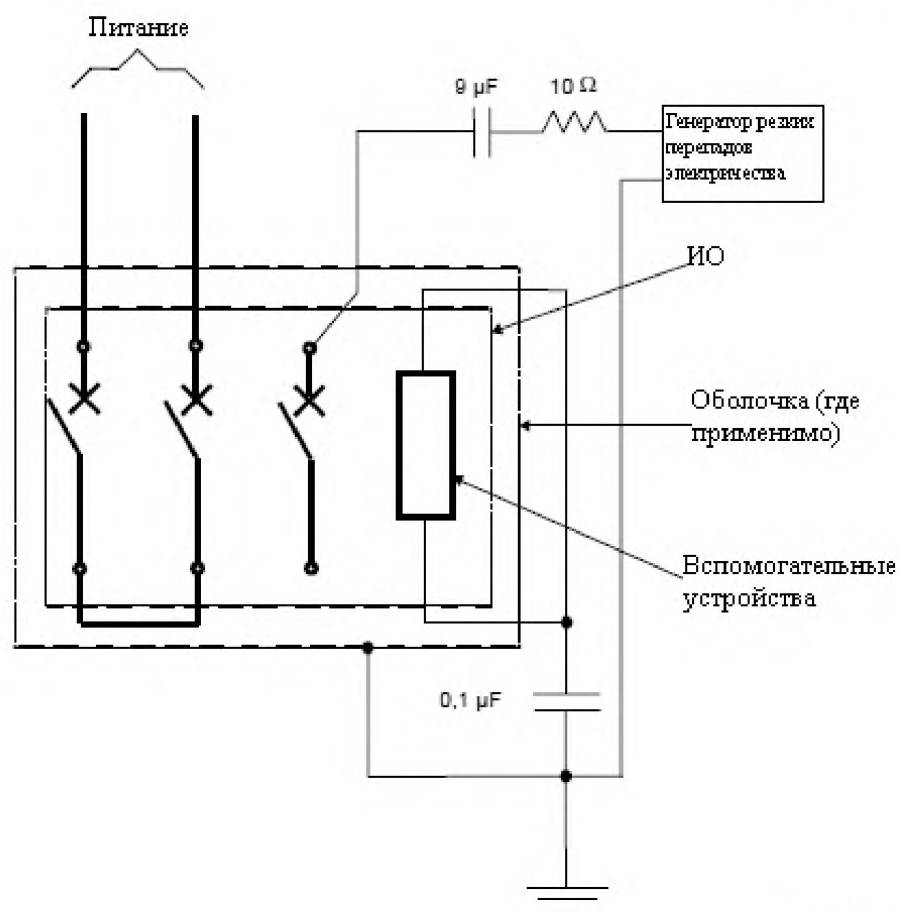
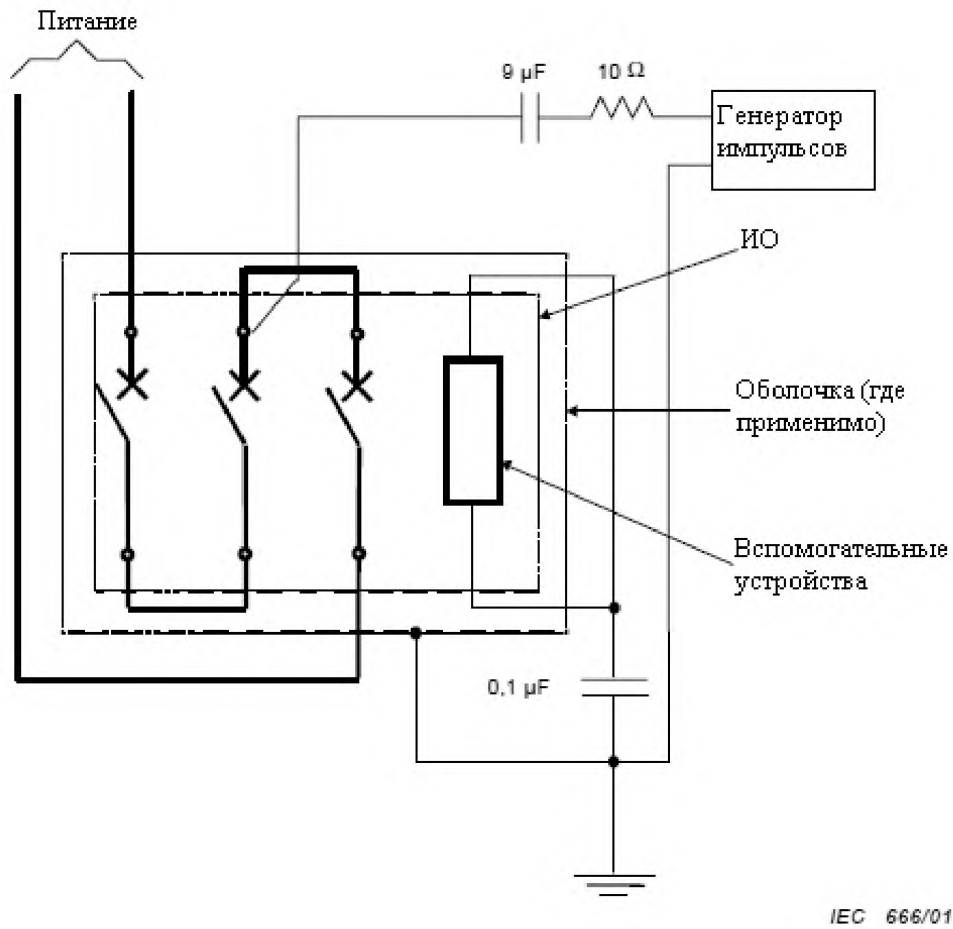
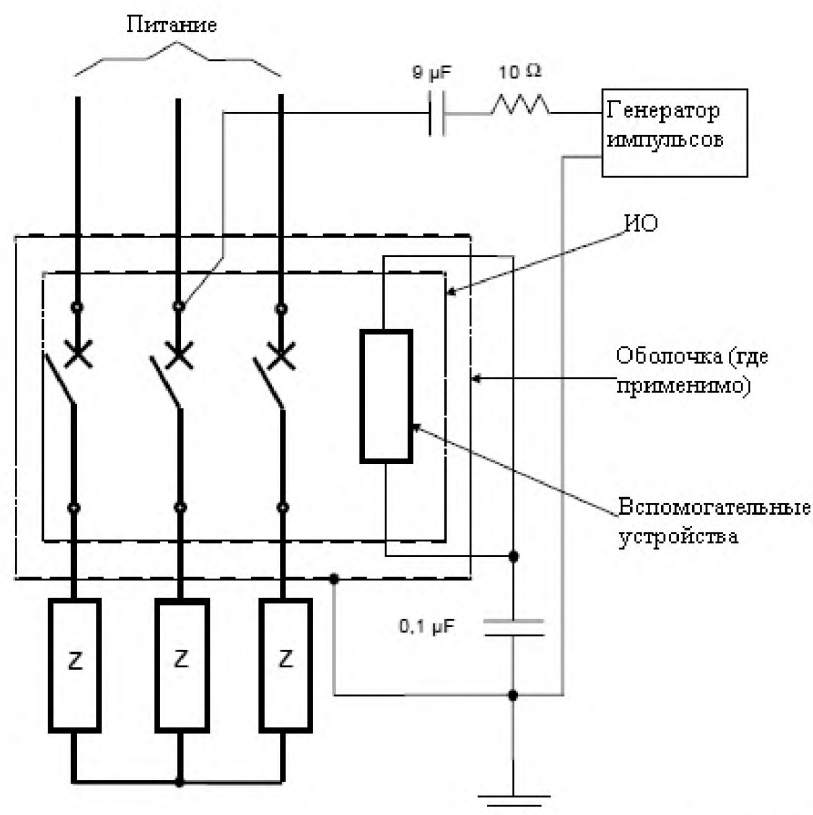


Рисунок F.9 – Испытательная цепь для проверки воздействия импульсов тока в главной цепи (между фазой и землей) в соответствии с F.4.5 – Последовательные двухфазные полюса



**Рисунок F.10 – Испытательная цепь для проверки воздействия импульсов тока в главной цепи (между фазой и землей) в соответствии с F.4.5 – Последовательные трехфазные полюса**



IEC 667/01

**Компоненты**

Z сопротивление для регулирования тока (где требуется)

**Рисунок F.11 – Испытательная цепь для проверки воздействия импульсов тока в главной цепи (между фазой и землей) в соответствии с F.4.5 – Трехфазное соединение**

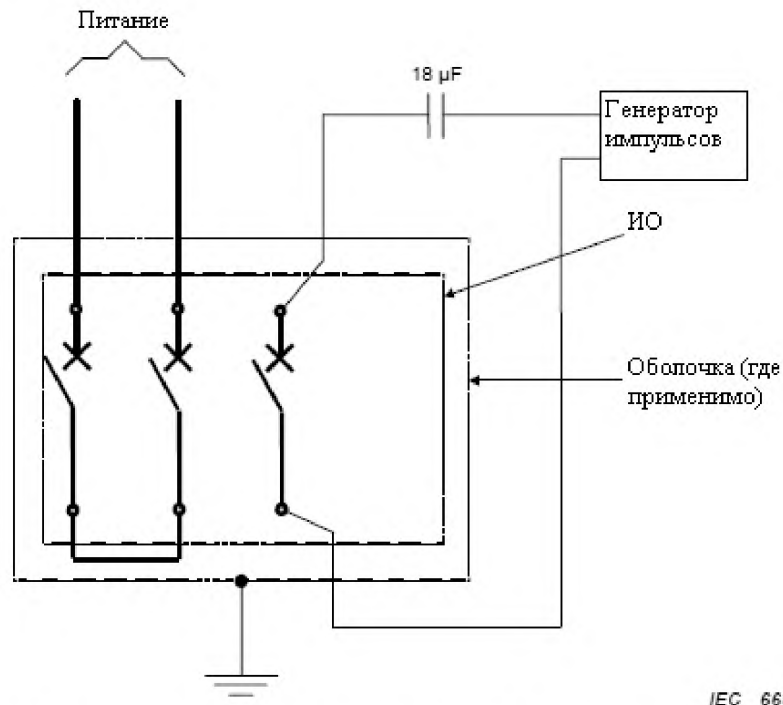


Рисунок F.12 – Испытательная цепь для проверки воздействия импульсов тока в главной цепи в соответствии с F.4.5 – Последовательные двухфазные полюса

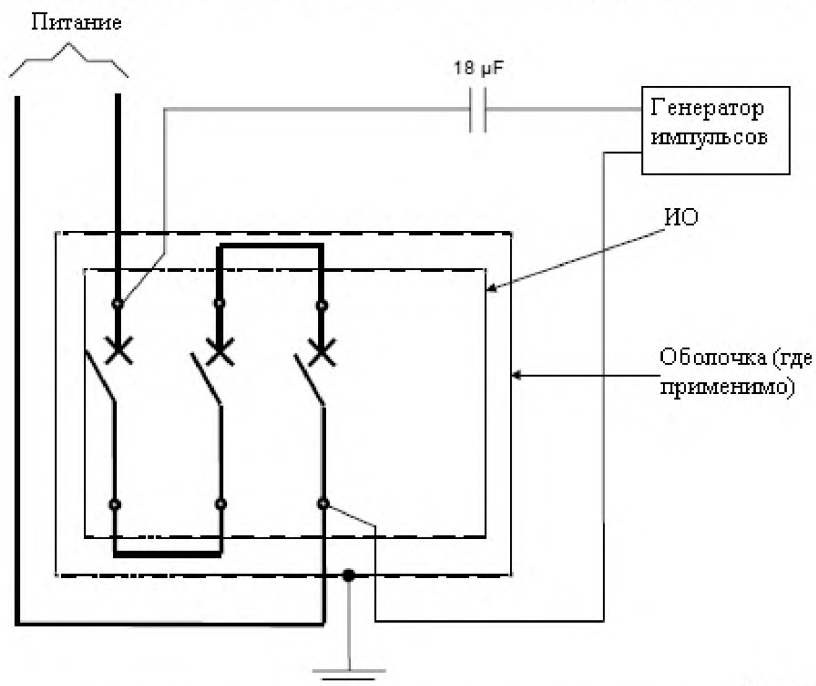
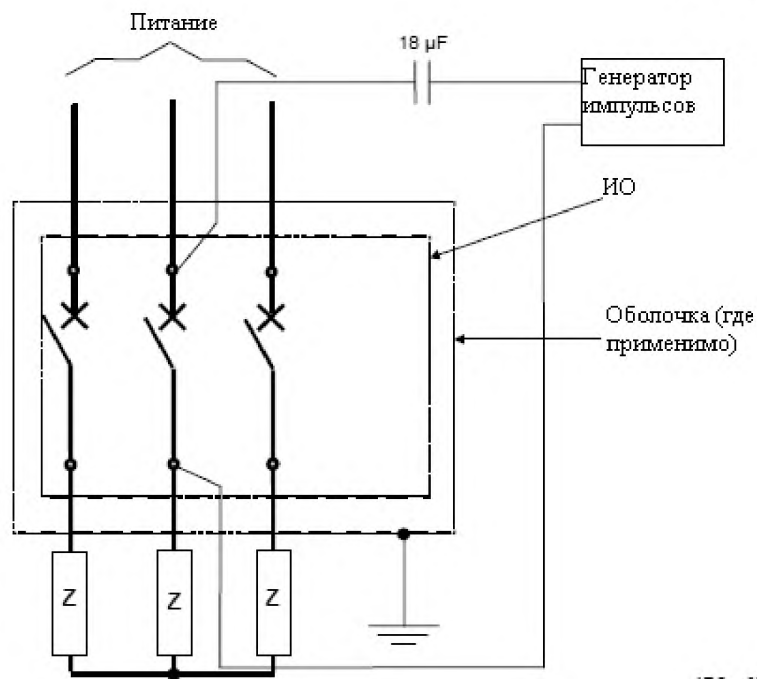


Рисунок F.13 – Испытательная цепь для проверки воздействия импульсов тока в главной цепи в соответствии с F.4.5 – Последовательные трехфазные полюса



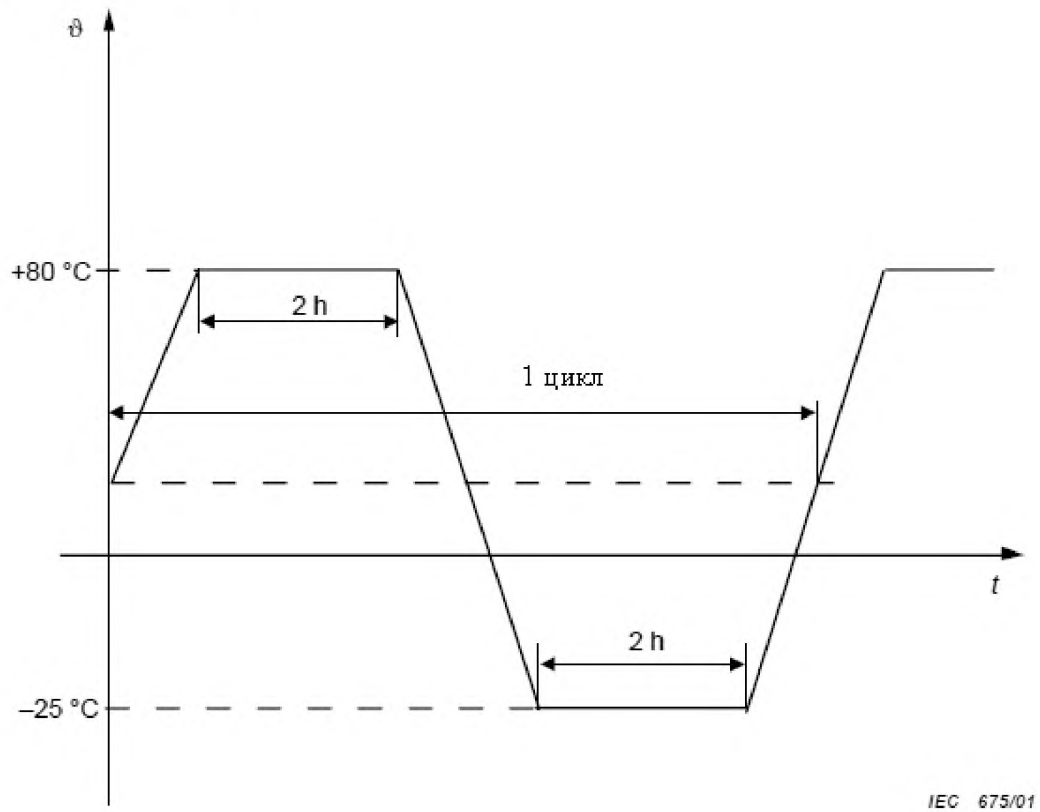


IEC 670/01

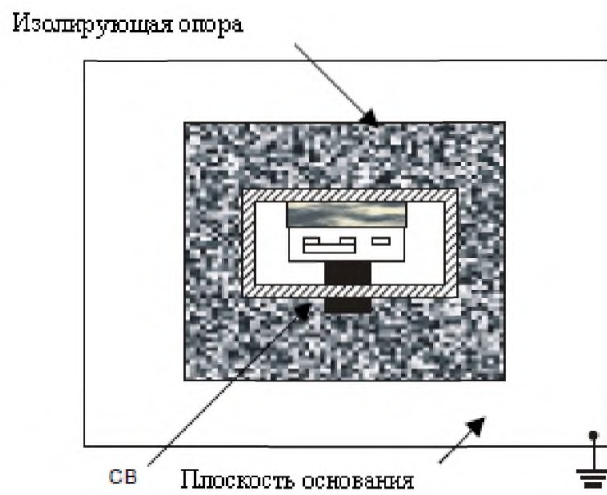
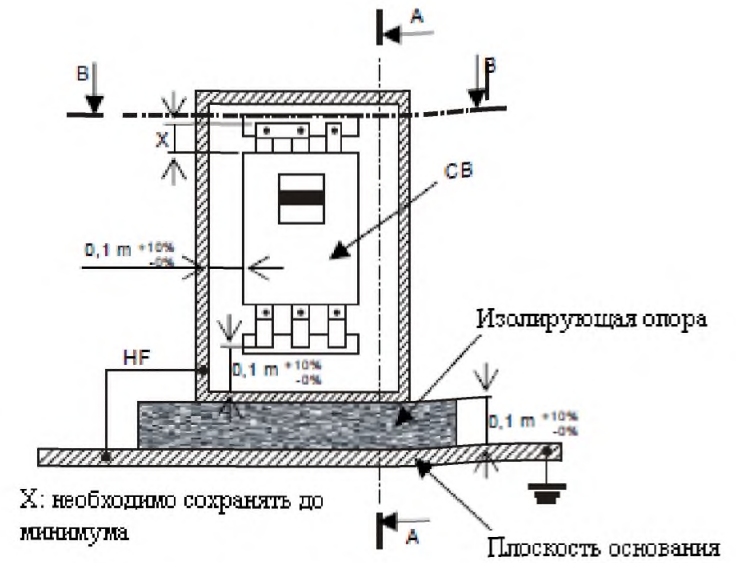
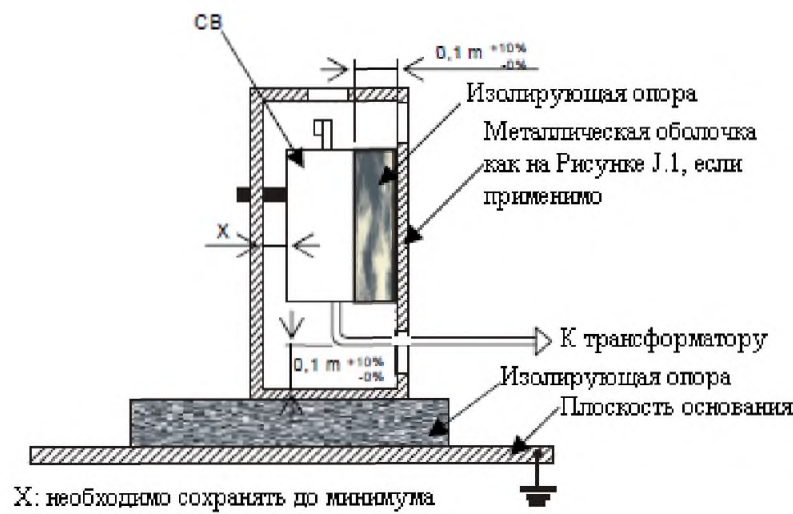
**Компоненты**

Z сопротивление для регулирования тока (где требуется)

**Рисунок F.14 – Испытательная цепь для проверки воздействия импульсов тока в главной цепи в соответствии с F.4.5 – Трехфазное соединение**



**Рисунок F.15 – Циклы колебания температуры при указанной скорости изменения в соответствии с F.9.1**



IEC 794/06

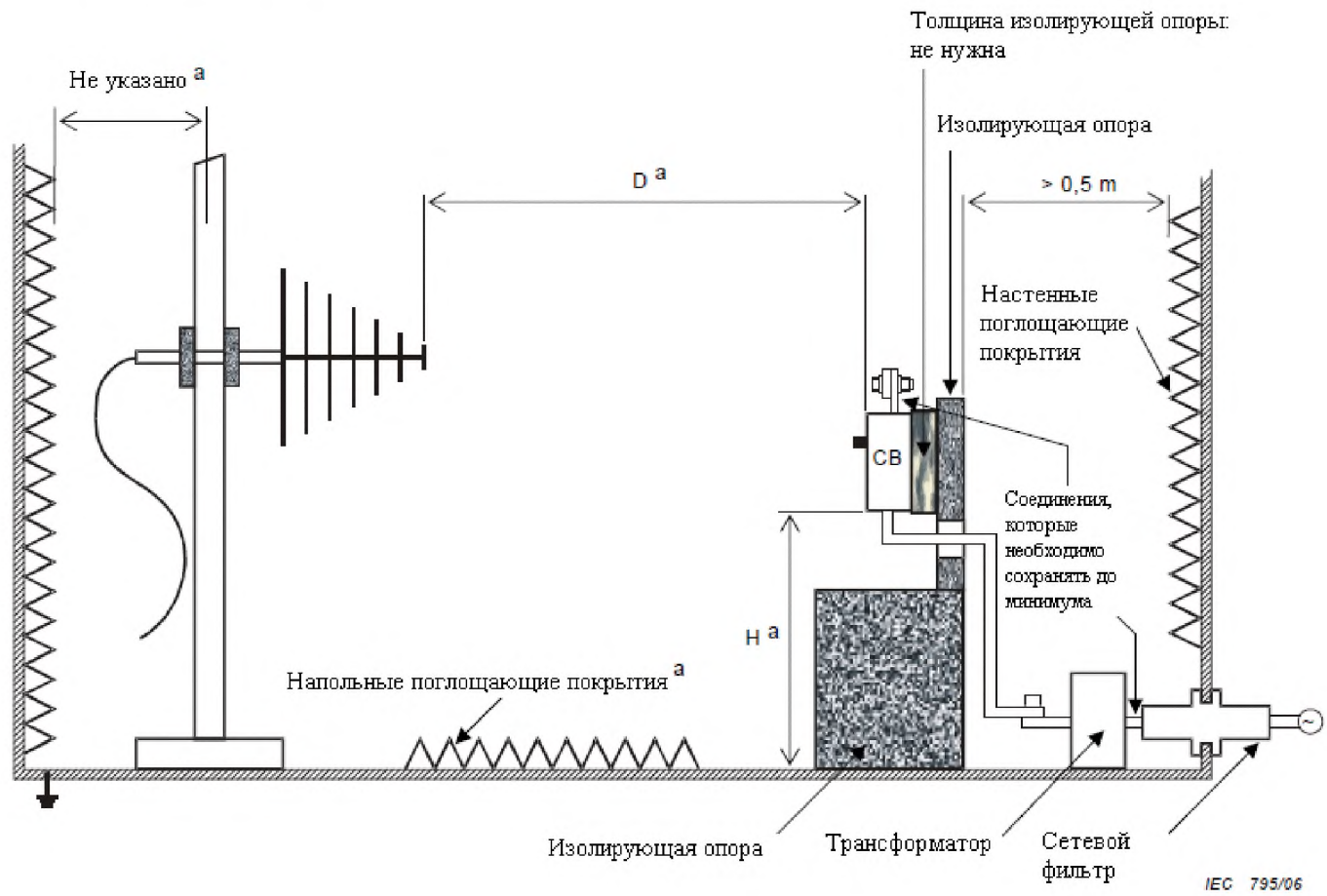
#### Условные обозначения

АВ автоматический выключатель

Примечание 1: Коробка с зажимами может меняться в зависимости от типа испытуемого автоматического выключателя.

Примечание 2: В случае съемного автоматического выключателя, устройство должно быть установлено внутри оболочки в соответствии с инструкциями производителя, схема выполнения испытания должна меняться соответственно.

**Рисунок F.16 – Основная схема выполнения испытания для испытаний на невосприимчивость**

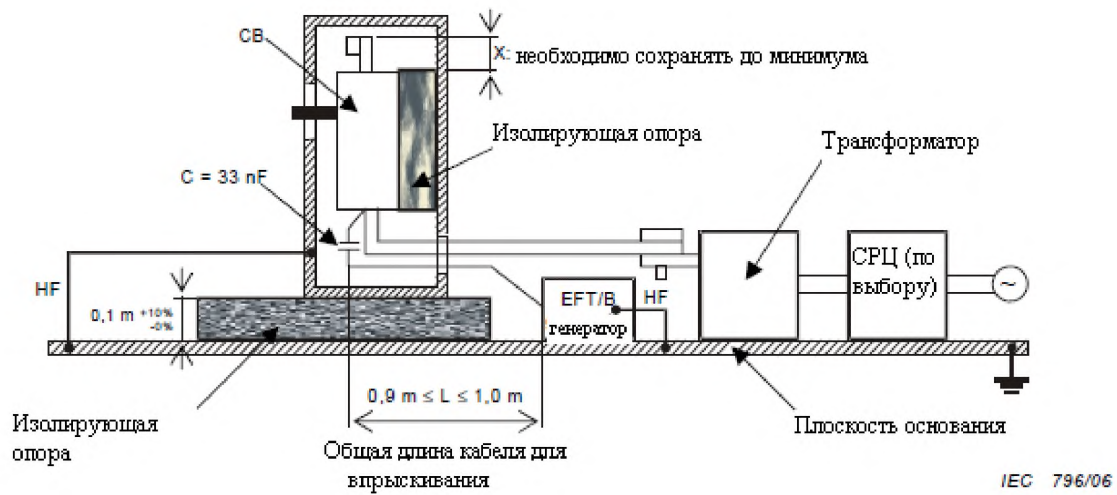


**Условные обозначения**

AB автоматический выключатель

<sup>a</sup> См. IEC 61000-4-3

**Рисунок F.17 – Схема выполнения испытания для проверки невосприимчивости к излучаемым радиочастотным электромагнитным полям**

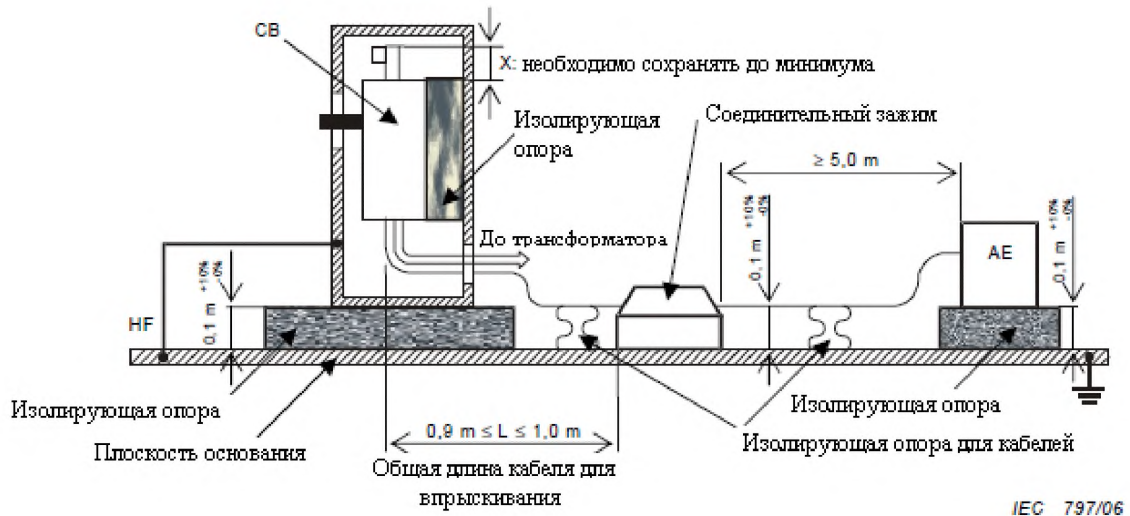
**Условные обозначения**

AB автоматический выключатель

HF высокочастотное соединение

СРЦ соединительно-развязывающая  
цепь

**Рисунок F.18 – Схемы выполнения испытания для проверки невосприимчивости к резким перепадам электричества (EFT/B) на линиях электропередач**

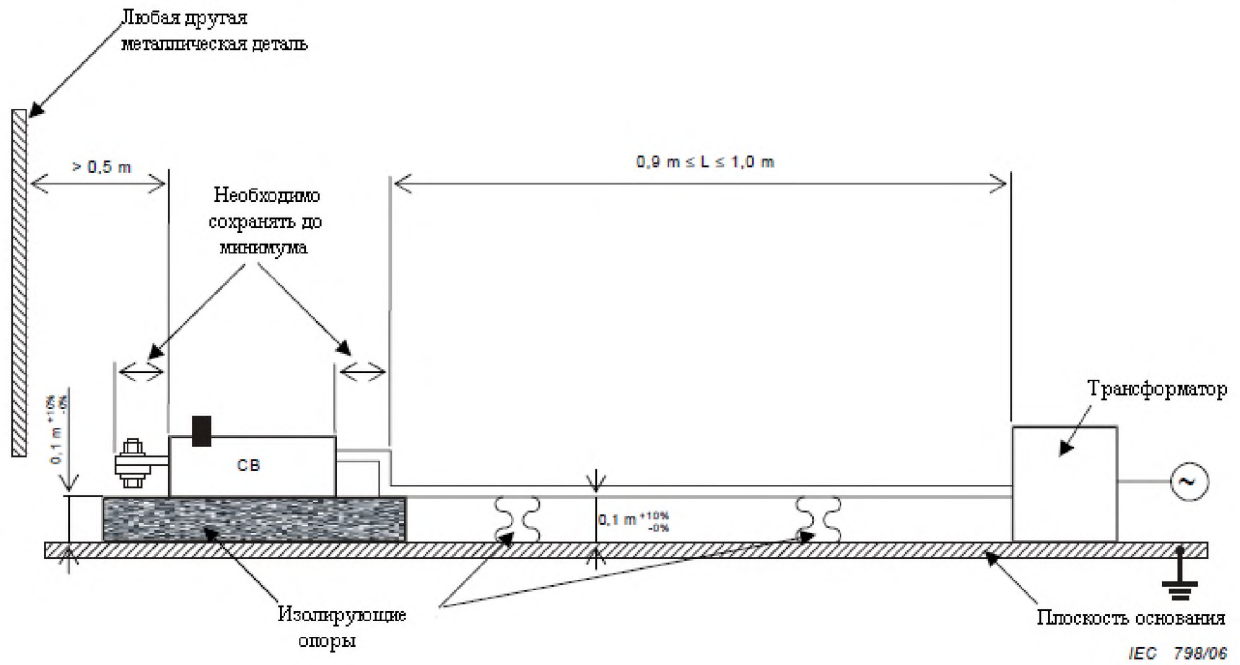


**Условные обозначения**

AE вспомогательное оборудование  
 AB автоматический выключатель

HF высокочастотное соединение

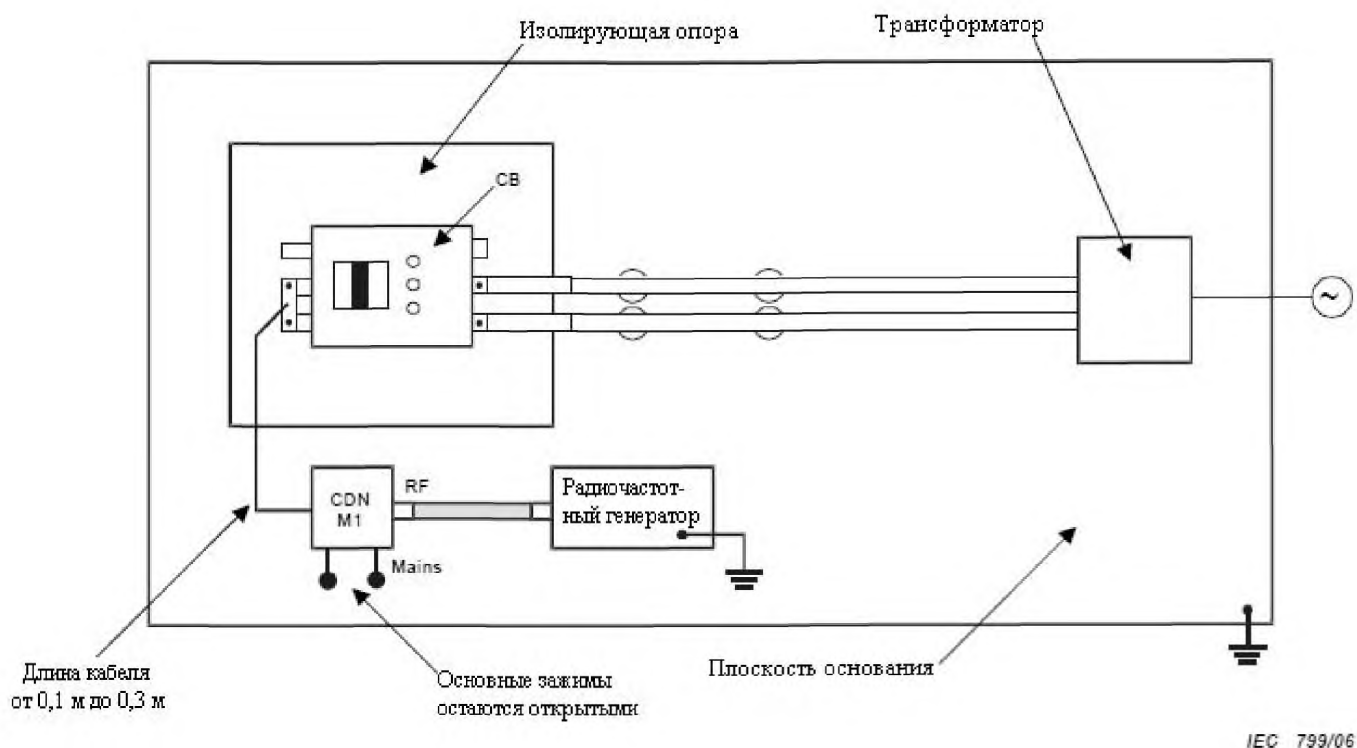
**Рисунок F.19 – Схемы выполнения испытания для проверки невосприимчивости к резким перепадам электричества (EFT/B) на сигнальных линиях**

**Условные обозначения**

АВ автоматический выключатель

ПРИМЕЧАНИЕ Размер L это длина проводника, соединенного на 0,1 м к плоскости основания.

**Рисунок F.20 – Общая схема выполнения испытания для проверки невосприимчивости к кондуктивным помехам, вызванным радиочастотными полями (общий тип)**



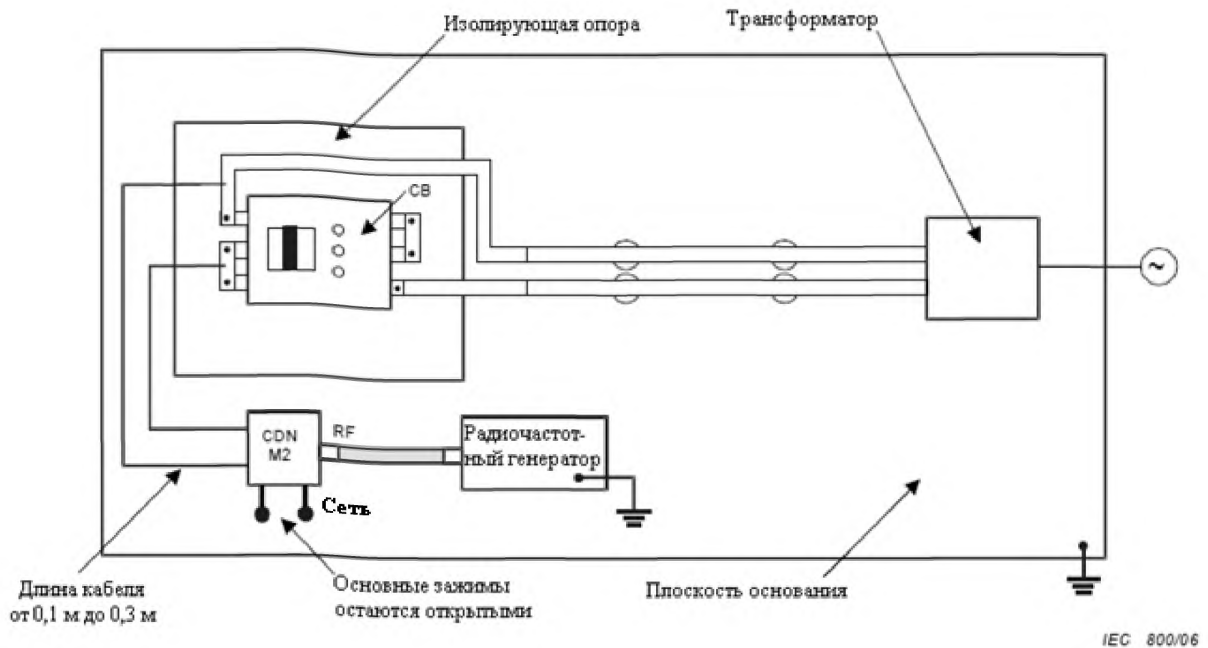
**Условные обозначения**

- AB автоматический выключатель
- СРЦ M1 соединительно-развязывающая цепь M1

ПРИМЕЧАНИЕ В качестве альтернативы для соединительно-развязывающей цепи M1, можно использовать соединительно-развязывающие цепи M2 или M3, в этом случае два или три соединительных провода, при соответствующих условиях, присоединяют к той же точке ИО.

**Рисунок F.21 – Расположение соединений для проверки невосприимчивости к кондуктивным помехам, производимым радиочастотными полями – Конфигурация последовательных двухфазных полюсов**



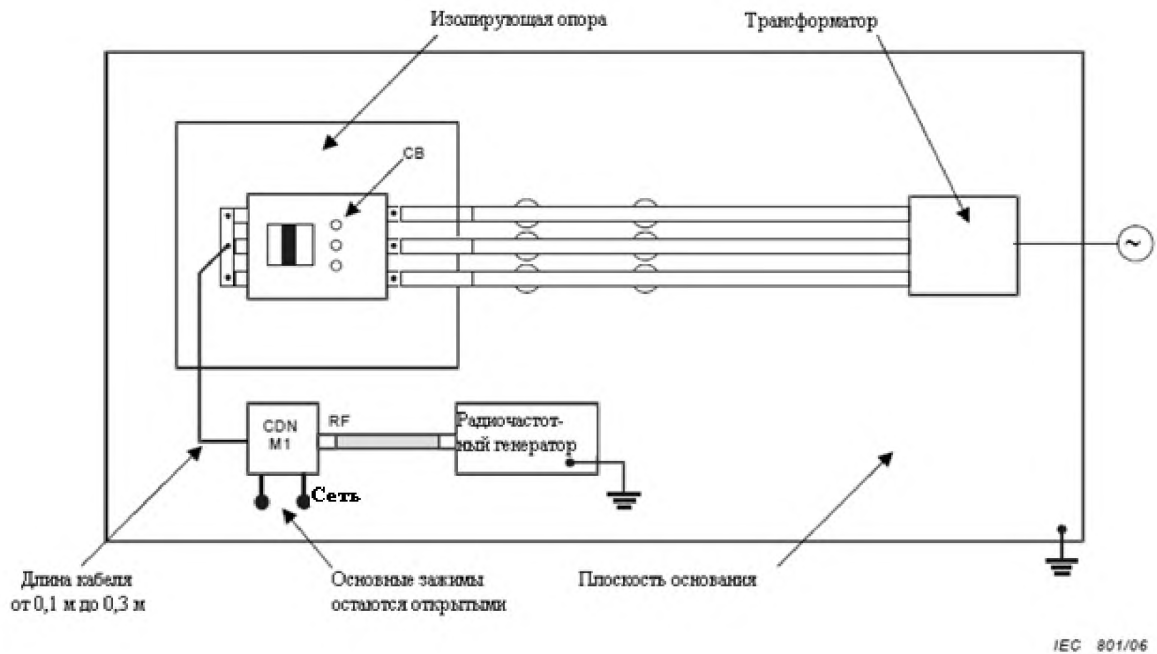


#### Условные обозначения

AB	автоматический выключатель
СРЦ М2	соединительно-развязывающая цепь М2

ПРИМЕЧАНИЕ В качестве альтернативы для соединительно-развязывающей цепи М2, можно использовать соединительно-развязывающую цепь М3, в этом случае два или три соединительных провода, при соответствующих условиях, присоединяют к той же точке ИО

**Рисунок F.22 – Расположение соединений для проверки невосприимчивости к кондуктивным помехам, производимым радиочастотными полями – Конфигурация последовательных трехфазных полюсов**



**Условные обозначения**

- AB автоматический выключатель
- СРЦ М1 соединительно-развязывающая цепь М1

ПРИМЕЧАНИЕ В качестве альтернативы для соединительно-развязывающей цепи М1, можно использовать соединительно-развязывающие цепи М2 или М3, в этом случае два или три соединительных провода, при соответствующих условиях, присоединяют к той же точке ИО.

**Рисунок F.23 – Расположение соединений для проверки невосприимчивости к кондуктивным помехам, производимым радиочастотными полями – Трехфазная конфигурация**

## Приложение G (обязательное)

### Потери мощности

#### G.1 Общие положения

Потеря мощности не является фундаментальной характеристикой автоматического выключателя, и нет необходимости маркировать продукт такой надписью.

Это дает определенную индикацию нагрева, производимого при указанных условиях.

Измерение потери мощности должно производиться в свободной воздушной среде, на новых образцах, и должно указываться в ваттах.

#### G.2 Метод испытания

**G.2.1** Потеря мощности рассчитывается, как указано далее, соединения должны соответствовать Рисунку G.1.

$$\sum_{k=1}^{k=p} \Delta U_k I_k \cos \varphi_k$$

где

$p$  число фазовых полюсов;

$k$  число полюсов;

$\Delta U$  спад напряжения;

$I$  это испытательный ток, который должен быть равен  $I_n$  в пределах допусков, в соответствии с 8.3.2.2.2;

$\cos \varphi$  коэффициент мощности.

Рекомендуется использование ваттметра на каждом полюсе.

**G.2.2** Для автоматических выключателей цепи переменного тока номинального тока, не превышающего 400 А, приемлемо использовать однофазное измерение переменного тока без измерения коэффициента мощности.

Потеря мощности рассчитывается, как указано далее, соединения должны соответствовать Рисунку G.2.

$$\sum_{k=1}^{k=p} \Delta U_k I_n$$

где

$p$  число фазовых полюсов;

$k$  число полюсов;

$\Delta U$  спад напряжения;

$I_n$  номинальный ток.

**G.2.3** Для автоматических выключателей цепи постоянного тока, потеря мощности должна измеряться с током постоянного тока.

Она рассчитывается, как указано в G.2.2.

#### G.3 Процедура испытания

Оценивание потери мощности должно выполняться в условиях установившейся температуры с номинальным током.

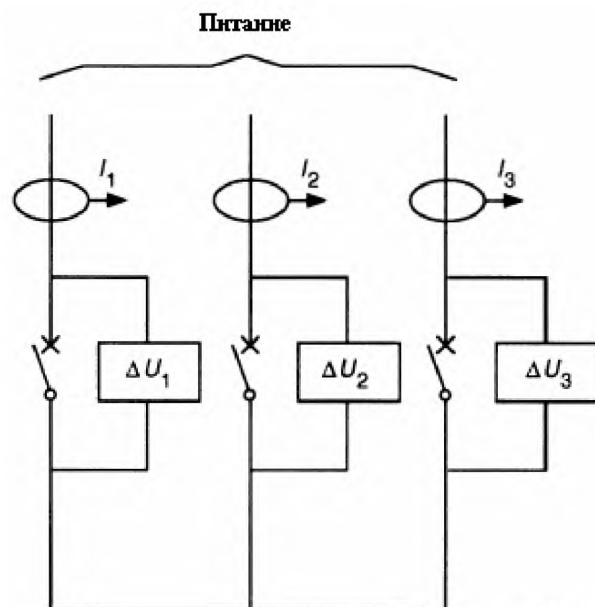
Снижение напряжения должно измеряться между входящими и исходящими зажимами на каждом полюсе.

Соединительные провода для измеряющих инструментов (например, вольтметр, ваттметр) должны быть свиты вместе. Измерительный контур должен быть настолько

## **СТ РК ІЕС 60947-2-2012**

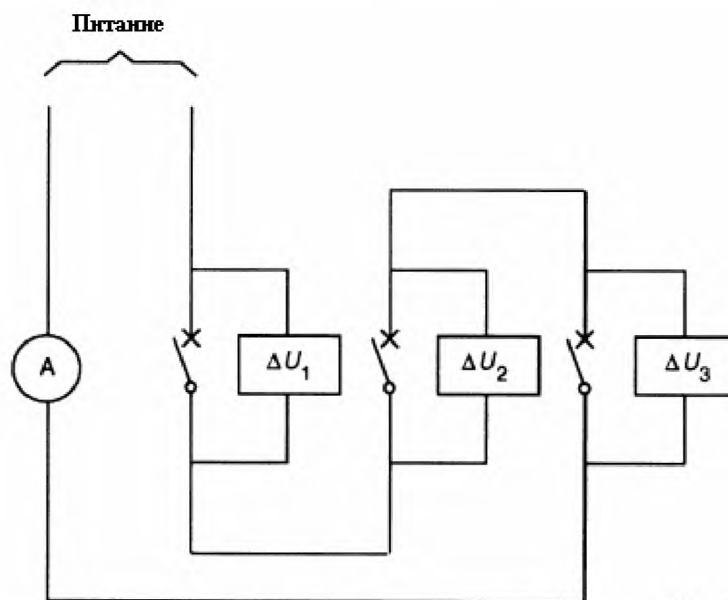
маленьким, насколько возможно, и должен быть помещен подобным образом для каждого полюса.

Для оценивания потери мощности трехполюсных и четырехполюсных автоматических выключателей цепи переменного тока в соответствии с G.2.1, испытание выполняется в условиях трехфазового тока (см. Рисунок G.1), без тока в четвертом полюсе в случае четырехполюсных автоматических выключателей.



IEC 1594/01

Рисунок G.1 – Пример измерения потери мощности в соответствии с G.2.1



IEC 1595/01

Рисунок G.2 – Пример измерения потери мощности в соответствии с G.2.2 и G.2.3

## Приложение Н (обязательное)

### Цикл испытаний автоматических выключателей для ИТ систем

**ПРИМЕЧАНИЕ** Настоящий цикл испытаний предназначен для рассмотрения случая второго замыкания на землю, при наличии первого замыкания на противоположной стороне автоматического выключателя при установке информационных систем (см. 4.3.1.1).

#### Н.1 Общие положения

Первый цикл применяется к многополюсным автоматическим выключателям для применения по информационным системам, в соответствии с 4.3.1.1; содержит следующие испытания:

Испытание	Раздел
Цепь короткого замыкания с отдельным полюсом ( $I_{IT}$ )	Н.2
Проверка диэлектрической устойчивости	Н.3
Проверка расцепителей тока перегрузки	Н.4

#### Н.2 Цепь короткого замыкания с отдельным полюсом

Испытание на короткое замыкание проводят на отдельных полюсах многополюсного автоматического выключателя при общих условиях, указанных в 8.3.2, при значении тока  $I_{IT}$  равного

- 1,2 – кратной максимальной установке тока отключения расцепителя с кратковременной задержкой или, при отсутствии такого расцепителя, 1,2 –кратной максимальной установке тока отключения расцепителя мгновенного действия, или, когда уместно
- 1,2 –кратной максимальной установке тока отключения расцепителя с заданной выдержкой времени, но не менее, чем 500 А, не превышая 50 кА.

**ПРИМЕЧАНИЕ 1** Возможно, что необходимо увеличить ожидаемый ток испытательной схемы для гарантии того, что испытательный ток превышает фактический кратковременный или мгновенный ток срабатывания, учитывая сопротивление автоматического выключателя и его соединений.

**ПРИМЕЧАНИЕ 2** Могут потребоваться значения выше, чем  $I_{IT}$ , тестируемые вместо этого и заявленные производителем.

Прилагаемое напряжение должно быть междуфазным напряжением, соответствующим максимальному номинальному рабочему напряжению автоматического выключателя, при котором удобно применение на информационных сетях. Количество образцов, которые необходимо протестировать, и настроек регулируемых расцепителей должно быть в соответствии с Таблицей 10. Коэффициент мощности должен соответствовать Таблице 11, предназначенной для испытательного тока. Когда  $I_{IT} = 50$  кА, установка кратковременного или мгновенного срабатывания должна быть отрегулирована до ближайшей установки, ниже чем (50/1,2) кА.

Для четырехполюсных автоматических выключателей с защищенным нейтральным полюсом, испытательный ток для этого полюса должен быть междуфазным напряжением, разделенным на  $\sqrt{3}$ . Настоящее испытание применимо только когда конструкция защищенного нейтрального полюса отличается от конструкции фазовых полюсов.

Испытательная цепь должна соответствовать 8.3.4.1.2 и Рисунку 9 в ИЕС 60947-1, питание S получают из двух фаз трехфазного электропитания, плавкий предохранитель F присоединяют к остающейся фазе. Остающийся полюс или полюса должен также быть присоединен к этой фазе через плавкий предохранитель F.

Последовательность операций должна быть следующей

O - t – CO

и должна быть сделана по каждому полюсу отдельно, по очереди.

### Н.3 Проверка диэлектрической устойчивости



После испытания в соответствии с Разделом Н.2, диэлектрическая устойчивость должна быть проверена в соответствии с 8.3.5.3.


### Н.4 Проверка расцепителей тока перегрузки

После испытания в соответствии с Разделом Н.3, функционирование расцепителей тока перегрузки должно быть проверено в соответствии с 8.3.5.4.

### Н.5 Маркировка

Автоматические выключатели, для которых все значения номинального напряжения были испытаны в соответствии с настоящим приложением или были охвачены таким испытанием, не требуют какой-либо дополнительной маркировки.

Автоматические выключатели, для которых все значения номинального напряжения не испытаны в соответствии с настоящим приложением или не охвачены таким испытанием, должны быть идентифицированы символом  который должен быть промаркирован на автоматическом выключателе, следующим сразу после этих значений номинального напряжения, например, 690 В  в соответствии с 5.2, пункт b).

ПРИМЕЧАНИЕ Если автоматический выключатель не был протестирован в соответствии с этим приложением, можно использовать одну маркировку символом , при условии, что размещен так, что безошибочно охватывает все номинальные напряжения.

**Приложение J**  
*(обязательное)*

**Электромагнитная совместимость (ЭМС) –  
Требования и методы испытания автоматических выключателей**

**J.1 Общие положения**

Две системы условий окружающей среды рассматриваются и именуются следующим образом:

- окружающая среда А;
- окружающая среда В.

Окружающая среда А: относится к низковольтным, необщественным или промышленным сетям/местоположениям/установкам, включая источники сильных помех.

ПРИМЕЧАНИЕ 1 Окружающая среда А соответствует оборудованию класса А в CISPR 11 и CISPR 22.

ПРИМЕЧАНИЕ 2 Оборудование окружающей среды А может вызывать электромагнитные помехи, если установлены в окружающей среде В.

Окружающая среда В: относится к низковольтным общественным сетям, таким как внутренние, коммерческие местоположения/установки и местоположения/установки легкой промышленности. Источники сильных помех, такие как дуговые сварочные агрегаты, не охватываются данной окружающей средой.

ПРИМЕЧАНИЕ 3 Окружающая среда В соответствует оборудованию класса В в CISPR 11 и CISPR 22.

ПРИМЕЧАНИЕ 4 Оборудование окружающей среды В не вызовет электромагнитных помех при установке в среде А.

Для целей настоящего приложения термин «ИО» означает «испытуемое оборудование».

ПРИМЕЧАНИЕ 5 Требования ЭМС к СВЧ (Приложение L) и ВМО (Приложение O) считаются охватываемыми соответствующими испытаниями по эквивалентному автоматическому выключателю (см. L.2.1 и O.2.1).

Испытания в Разделах J.2 и J.3 применимы к устройствам, включающим электронные схемы, за исключением случаев, когда в настоящем стандарте указано иное.

Методы испытаний в Разделах J.2 и J.3 дополняются конкретными процедурами в соответствующих частях настоящего стандарта для проверки производительности на основе критериев приемлемости.

Дополнительные требования и детали испытания приведены в соответствующих частях настоящего стандарта, то есть, в Приложении В для автоматических выключателей, включающих защиту остаточного тока (АВДТ), в Приложении F для автоматических выключателей с электронной защитой от перегрузки по току, в Приложении M для модульных приборов с остаточным током (МУДЗ) и в Приложении N для вспомогательного оборудования автоматических выключателей.

Для каждого испытания может быть использовано новое устройство или может быть использовано одно устройство для нескольких испытаний, по усмотрению производителя. Устройства, рассчитанные на 50 Гц/60 Гц, должны быть испытаны на любой из номинальных частот.

В случае диапазона устройств с идентичными электронными управляющими устройствами (в том числе размеры, компоненты, сборки платы печатного монтажа и оболочки, если таковые имеются) и с той же проектировкой датчиков тока, достаточно испытать только одно устройство в диапазоне.

Испытания должны проводиться с определенной установкой, в свободной воздушной среде или в оболочке, как указано в Разделах J.2 и J.3.

**J.2 Невосприимчивость**

**J.2.1 Общие положения**

Применять подпункт 7.3.2.2 в ИЕС 60947-1 со следующими добавлениями.



Испытания на невосприимчивость должны выполняться в соответствии с Таблицей J.1.

Исходные данные для дополнительных спецификаций испытания приведены в Таблице J.2.

Для целей настоящего раздела (J.2), термин «порты для электроэнергии» охватывает основную схему, вспомогательный(е) порт(ы) для подвода энергии и любые вспомогательные устройства, подключенные к основной схеме.

Для испытаний на невосприимчивость, должны быть определены следующие критерии функционирования:

Критерий функционирования А: Во время испытания проверяются устойчивость к нежелательной операции (шаг 1) и функциональным характеристикам (шаг 2). Любая функция контроля должна правильно указывать состояние.

Критерий функционирования В: Во время испытания проверяется устойчивость к нежелательной операции. Функции контроля могут указывать ложные состояния. После испытания проверяются функциональные характеристики.

Детали по проверке функционирования приведены в соответствующем приложении (В, F, М или N).

Для всех испытаний на невосприимчивость, ИО должно испытываться, как напольное оборудование (см. ИЕС 61000-4 серия).

**Таблица J.1 – ЭМС – Испытания на невосприимчивость**

Описание	Ссылочный стандарт	Уровень испытания <sup>a</sup>	Критерий функционирования	Установка
Электростатические разряды	ИЕС 61000-4-2	8 кВ контакт 8 кВ воздух	В	Оболочка Рисунок J.1
Излучаемые радиочастотные электромагнитные поля	ИЕС 61000-4-3	10 В/м	А	Свободная воздушная среда <sup>c</sup>
Резкие перепады электричества	ИЕС 61000-4-4	Порты для электроэнергии: $U_e \geq 100$ В, переменный ток или постоянный ток: 4 кВ $U_e < 100$ В, переменный ток или постоянный ток: 2 кВ <sup>f</sup> Сигнальное отверстие: 2 кВ <sup>g</sup>	В	Оболочка Рисунок J.1
Выбросы тока	ИЕС 61000-4-5	Порты для электроэнергии: $U_e \geq 100$ В переменный ток: 4 кВ между фазой и землей 2 кВ междуфазный (Приложения F и N) 4 кВ междуфазный (Приложения В и М) <sup>e</sup> Порты для электроэнергии, $U_e < 100$ В переменный ток: 2 кВ между фазой и землей 1 кВ междуфазный Порты для электроэнергии, постоянный ток <sup>f</sup> : 0,5 кВ между фазой и землей 0,5 кВ междуфазный Сигнальное отверстие <sup>h</sup> : 2 кВ между фазой и землей 1 кВ междуфазный	В	Оболочка Рисунок J.1
Кондуктивные помехи, вызванные радиочастотными полями	ИЕС 61000-4-6	Порты для электроэнергии: 10 В Сигнальное отверстие: 10 В <sup>g</sup>	А	Свободная воздушная среда <sup>c</sup>
Магнитные поля частоты сети	Не применимо	Не применимо	Не применимо	Не применимо
Падения напряжения и прерывания	ИЕС 61000-4-11 <sup>d</sup>	<sup>d</sup>	<sup>d</sup>	Свободная воздушная среда

Таблица J.1 (продолжение)

Гармоники	ИЕС 61000-4-13 <sup>b</sup>	<sup>b</sup>	<sup>b</sup>	Свободная воздушная среда
Падения тока	<sup>b</sup>	<sup>b</sup>	<sup>b</sup>	Свободная воздушная среда

<sup>a</sup> Уровни невосприимчивости, установленные в целом выше, чем требованиям ИЕС 60947-1 с целью обеспечения большей безопасности для функций защиты цепи устройства.

<sup>b</sup> Конкретная процедура испытания определяется в случае с электронными выключателями максимального тока в Приложении F, при отсутствии соответствующего базового стандарта.

<sup>c</sup> Если автоматический выключатель предназначен для использования только в указанных отдельных оболочках, в этом случае он должен быть испытан в таком корпусе. Подробная информация, в том числе размеры оболочки, должна быть указана в отчете об испытаниях. Оболочка должна быть присоединена к плоскости основания в соответствии с инструкциями производителя.

<sup>d</sup> Конкретная процедура испытания и критерий функционирования определены в приложении B, в случае, если АВДТ функционально зависят от напряжения в линии, и в Приложении M в случае, если МУДЗ функционально зависят от источника напряжения, при отсутствии соответствующего базового стандарта. Эти испытания не применимы к автоматическим выключателям с электронной защитой от перегрузки по току, как описано в Приложении F (см. F.1), но заменяются испытаниями для падений тока и прерываний (см. F.4.7).

<sup>e</sup> Уровень невосприимчивости выше для приборов с остаточным током, так как они выполняют функции безопасности.

<sup>f</sup> Не применяется к входным отверстиям, предназначенным для присоединения к батарее или аккумуляторной батарее, которые должны быть удалены или отключены от аппаратов для подзарядки. Аппарат с входным отверстием для питания постоянным током, предназначенный для использования с адаптером питания переменного/постоянного тока, должен быть испытан на входной мощности переменного тока адаптера питания переменного/постоянного тока, указанного производителем, или, если ни один так не указан, используя типовой адаптер питания переменного/постоянного тока. Испытание не применяется к входным отверстиям для питания постоянного тока, предназначенным для постоянного подключения к кабелям менее 3 м в длину.

<sup>g</sup> Применимо только к отверстиям, обеспечивающим взаимодействие с кабелями, общая протяженность которых в соответствии с функциональной спецификацией производителя может превышать 3 м.

<sup>h</sup> Применимо только к отверстиям, обеспечивающим взаимодействие с кабелями, общая протяженность которых в соответствии с функциональной спецификацией производителя может превышать 10 м. Если используются экранированные кабели, это испытание применяется только в отношении защитного экрана.

Подходящая схема выполнения испытания и схема токопрохождения для каждого испытания на невосприимчивость должны быть такими, как показано в Таблице J.2.

Таблица J.2 – Контрольные данные для технических требований к испытаниям на невосприимчивость

Испытание	ИО	Подпункт	Схема выполнения испытания (Рисунки)	Схема токопрохождения (Рисунки)
Электростатические разряды	АВДТ	J.2.2, B.8.12.1.2	J.1, J.3	B.1
	АВ	J.2.2, F.4.2	J.3, F.16	F.2, F.3 или F.4
	МУДЗ	J.2.2, M.8.16.1.2	J.1, J.3	M.3
	Другие приборы <sup>a</sup>	J.2.2, N.2.2	<sup>b</sup>	<sup>b</sup>
Излучаемые радиочастотные электромагнитные поля	АВДТ	J.2.3, B.8.12.1.3	J.4	B.1
	АВ	J.2.3, F.4.3	F.16, F.17	F.2, F.3 или F.4
	МУДЗ	J.2.3, M.8.16.1.3	J.4, M.20	M.3
	Другие приборы <sup>a</sup>	J.2.3, N.2.3	<sup>b</sup>	<sup>b</sup>
Излучаемые радиочастотные электромагнитные поля	АВДТ	J.2.4, B.8.12.1.4	J.5, J.6	B.1
	АВ	J.2.4, F.4.4	F.16, F.18, F.19	F.6, F.7 или F.8
	МУДЗ	J.2.4, M.8.16.1.4	J.5, J.6, M.21	M.3
	Другие приборы <sup>a</sup>	J.2.4, N.2.4	<sup>b</sup>	<sup>b</sup>
Выбросы тока	АВДТ	J.2.5, B.8.12.1.5	<sup>b</sup>	B.1
	АВ	J.2.5, F.4.5	Между фазой и землей: F.16 Между фазой и землей: F.16	Между фазой и землей: F.9, F.10 или F.11 Между фазой и землей: F.12, F.13 или F.14
	МУДЗ	J.2.5, M.8.16.1.5	<sup>b</sup>	M.3
	Другие приборы <sup>a</sup>	J.2.5, N.2.5	<sup>b</sup>	<sup>b</sup>
Кондуктивные помехи, вызванные радиочастотными полями	АВДТ	J.2.6, B.8.12.1.6	<sup>b</sup>	B.1
	АВ	J.2.6, F.4.6	F.16, F.20, F.21, F.22, F.23	F.2, F.3 или F.4

	МУДЗ	J.2.6, M.8.16.1.6.	M.22	M.3
	Другие приборы <sup>a</sup>	J.2.6, N.2.6	<sup>b</sup>	<sup>b</sup>
<sup>a</sup> Приборы в области применения Приложения N.				
<sup>b</sup> Дополнительный рисунок не требуется.				

### J.2.2 Электростатические разряды

ИО должно испытываться в определенной оболочке (см. Таблицу J.1). Схема выполнения испытания и дополнительные требования к испытаниям приведены в Таблице J.2. Прямые и косвенные разрядки должны применяться в соответствии с ИЕС 61000-4-2.

Испытание с прямой разрядкой осуществляется только на деталях ИО, обычно доступных для пользователя, такие как средства установки, клавиатуры, дисплеи, кнопки и т.д. Точки применения должны быть указаны в отчете об испытаниях.

Прямые разрядки выполняются 10 раз для каждой полярности с интервалом  $\geq 1$  с.

Косвенные разрядки применяются в выбранных точках на поверхности оболочки; испытание в таких точках производится 10 раз, для каждой полярности с интервалом  $\geq 1$  с.

### J.2.3 Излучаемые радиочастотные электромагнитные поля

ИО должно испытываться в свободной воздушной среде (см. Таблицу J.1.) с дополнительными требованиями к испытанию, приведенными в Таблице J.2.

ИО должно быть испытано только на внешней стороне.

Чтобы облегчить повторяемость, фактическую схему испытания должна быть подробно описана в отчете об испытаниях.

Испытания должны проводиться с горизонтальной и вертикальной поляризацией антенны.

Испытания проводят в два шага: первый шаг (шаг 1), где ИО проверяется на нежелательные операции по всему спектру частот, и второй шаг (шаг 2), где ИО проверяется на правильное функционирование на дискретных частотах.

Для шага 1, частота должна быть сканирована в диапазонах от 80 МГц до 1 000 МГц и 1 400 МГц до 2 000 МГц, в соответствии с Разделом 8 ИЕС 61000-4-3. Время запаздывания амплитудной модулированной несущей для каждой частоты должно быть в пределах от 500 мс и 1 000 мс, и размер шага составляет 1% от предыдущей частоты. Фактическое время запаздывания должно быть указано в отчете об испытаниях.

Для шага 2, чтобы проверить функциональные характеристики, испытание должно проводиться на каждой из следующих частот: 80, 100, 120, 180, 240, 320, 480, 640; 960; 1 400 и 1 920 МГц, операция должна быть проверена после того, как поле будет стабилизировано на каждой частоте.

### J.2.4 Резкие перепады электричества (EFT/B)

Испытание должно проводиться с ИО в определенной оболочке (см. Таблицу J.1).

Схема выполнения испытания приведена в Таблице J.2.

Необходимо использовать порты для подачи электроэнергии и другие вспомогательные порты, соединительно-развязывающие цепи, за исключением Приложения F, где должен быть использован метод прямого введения (см. рис F.18).

Для сигнальных отверстий, необходимо использовать соединительно-развязывающую цепь или метод введения клеммы, при соответствующих условиях.

Помеха должна применяться в течение 1 мин, если не указано иное.

### J.2.5 Выбросы тока

Испытание должно проводиться с ИО в определенной оболочке (см. Таблицу J.1). Уровни испытания и схема выполнения испытания приведены в таблицах J.1 и J.2, в зависимости от ИО.

Необходимо применять импульсы, как с положительной, так и отрицательной полярностью, фазовые углы должны быть  $0^\circ$  и  $90^\circ$ .

Серия из пяти импульсов применяются для каждой полярности и каждого фазового угла (общее число импульсов: 20), интервал между двумя импульсами составляет примерно 1 мин. Более короткий интервал может быть использован по согласованию с производителем.

### **J.2.6 Кондуктивные помехи, вызванные радиочастотными полями (общий режим)**

ИО должно испытываться в свободной воздушной среде (см. таблицу J.1.) с дополнительными требованиями к испытанию, приведенными в Таблице J.2.

Помехи должны быть введены, на линиях электропитания, с помощью соединительно-развязывающей цепи M1, M2 или M3 при соответствующих условиях.

По сигнальным линиям, помехи должны быть введены с помощью соединительно-развязывающей цепи. Если не представляется возможным, можно использовать клемму E.M.

Специфичная схема выполнения испытания должна быть подробно описана в отчете об испытаниях.

Испытание проводится в два шага: первый шаг (шаг 1), где ИО испытывают на нежелательные операции по всему диапазону частот, и второй шаг (шаг 2), где ИО испытывают на правильное функционирование на дискретных частотах.

Для шага 1, частота должна быть сканирована в диапазоне от 150 кГц до 80 МГц в соответствии с разделом 8 ИЕС 61000-4-6.

Время запаздывания амплитудной модулированной несущей для каждой частоты должно быть в пределах от 500 мс и 1 000 мс, и размер шага должен составлять 1% от предыдущей частоты. Фактическое время запаздывания должно быть указано в отчете об испытаниях.

Для шага 2, чтобы проверить функциональные характеристики, испытание должно проводиться на каждой из следующих частот: 0,150; 0,300; 0,450; 0,600; 0,900; 1,20; 1,80; 2,40; 3,60; 4,80; 7,20; 9,60; 12,0; 19,2; 27,0; 49,4; 72,0 и 80,0 МГц, операция должна быть проверена после того, как поле будет стабилизировано на каждой частоте.

## **J.3 Эмиссия**

### **J.3.1 Общие положения**

Применять подпункт 7.3.3.2 ИЕС 60947-1 со следующими дополнениями.

Испытания на эмиссию выполняются в соответствии с таблицей J.3.

Справочные данные для применения рисунков для испытаний на эмиссию приведены в таблице J.4.

**Таблица J.3 – ЭМС – Испытания эмиссии**

Описание	Эталонный стандарт	Пределы	Установка
Гармоники	ИЕС 61000-3-2	c	c
Колебания напряжения	ИЕС 61000-3-3	c	c
Кондуктивные радиочастотные помехи От 150 кГц до 30 МГц <sup>e</sup>	CISPR 11 / CISPR 22	Класс А или класс В, группа 1 <sup>b, e</sup>	Свободная воздушная среда <sup>d</sup>
Излучаемые радиочастотные помехи от 30 МГц до 1 000 МГц <sup>a</sup>	CISPR 11 / CISPR 22	Класс А или класс В, группа 1 <sup>b</sup>	Свободная воздушная среда <sup>d</sup>
<p><sup>a</sup> Применимо только для ИО, содержащего устройства обработки (например, микропроцессоры) или источников питания с переключаемым режимом, работающих на частотах выше 9 кГц.</p> <p><sup>b</sup> Оборудование класса В в CISPR 11 и CISPR 22 соответствует среде В ИЕС 60947-1. Оборудование класса А в CISPR 11 и CISPR 22 соответствует среде А ИЕС 60947-1. Окружающая среда оборудования А может привести к электромагнитным помехам при установке в среде В. Производитель оборудования среды А должен изложить риск электромагнитных помех в документации к продукту.</p> <p>Оборудование класса В в CISPR 11 и CISPR 22 соответствует среде В в ИЕС 60947-1. Оборудование среды В не вызовет электромагнитных помех при установке в среде А.</p> <p><sup>c</sup> Не требуется какое-либо испытание, так как электронные цепи управления работают на очень низкой электроэнергии, и поэтому создают незначительные помехи.</p>			

<sup>d</sup> Если ИО предназначено для использования только в указанной отдельной оболочке, в этом случае, оно должно быть испытано в такой оболочке. Детали, в том числе размеры оболочки, должны быть указаны в отчете об испытаниях.

<sup>e</sup> Автоматические выключатели, рассмотренные Приложением F, не зависят от напряжения в линии или от любого дополнительного электропитания. Электронные схемы не имеют никакого соединения с питанием и работают на очень низкой энергии. Эти автоматические выключатели создают незначительные помехи и вследствие этого не требуются какие-либо испытания.

Таблица J.4 – Контрольные данные для технических требований к испытаниям эмиссии

Испытание	ИО	Подпункт	Схема выполнения испытания (рисунки)	Схема токопрохождения (рисунки)
Кондуктивные радиочастотные помехи	АВДТ	J.3.2, В.8.12.2.1	<sup>a</sup>	<sup>a</sup>
	АВ	J.3.2, F.5.3	Нет испытания	Нет испытания
	МУДЗ	J.3.2, В.8.12.2.1	<sup>a</sup>	<sup>a</sup>
	Другие устройства	J.3.2, N.3.2	<sup>a</sup>	<sup>a</sup>
Излучаемые радиочастотные помехи	АВДТ	J.3.3, В.8.12.2.1	J.2	<sup>a</sup>
	АВ	J.3.3, F.5.4	J.2	F.2, F.3, F.4
	МУДЗ	J.3.3, В.8.12.2.1	J.2	<sup>a</sup>
	Другие устройства	J.3.3, N.3.3	<sup>a</sup>	<sup>a</sup>

<sup>a</sup> Дополнительный рисунок не требуется.

### J.3.2 Кондуктивные радиочастотные помехи (150 кГц -30 МГц)

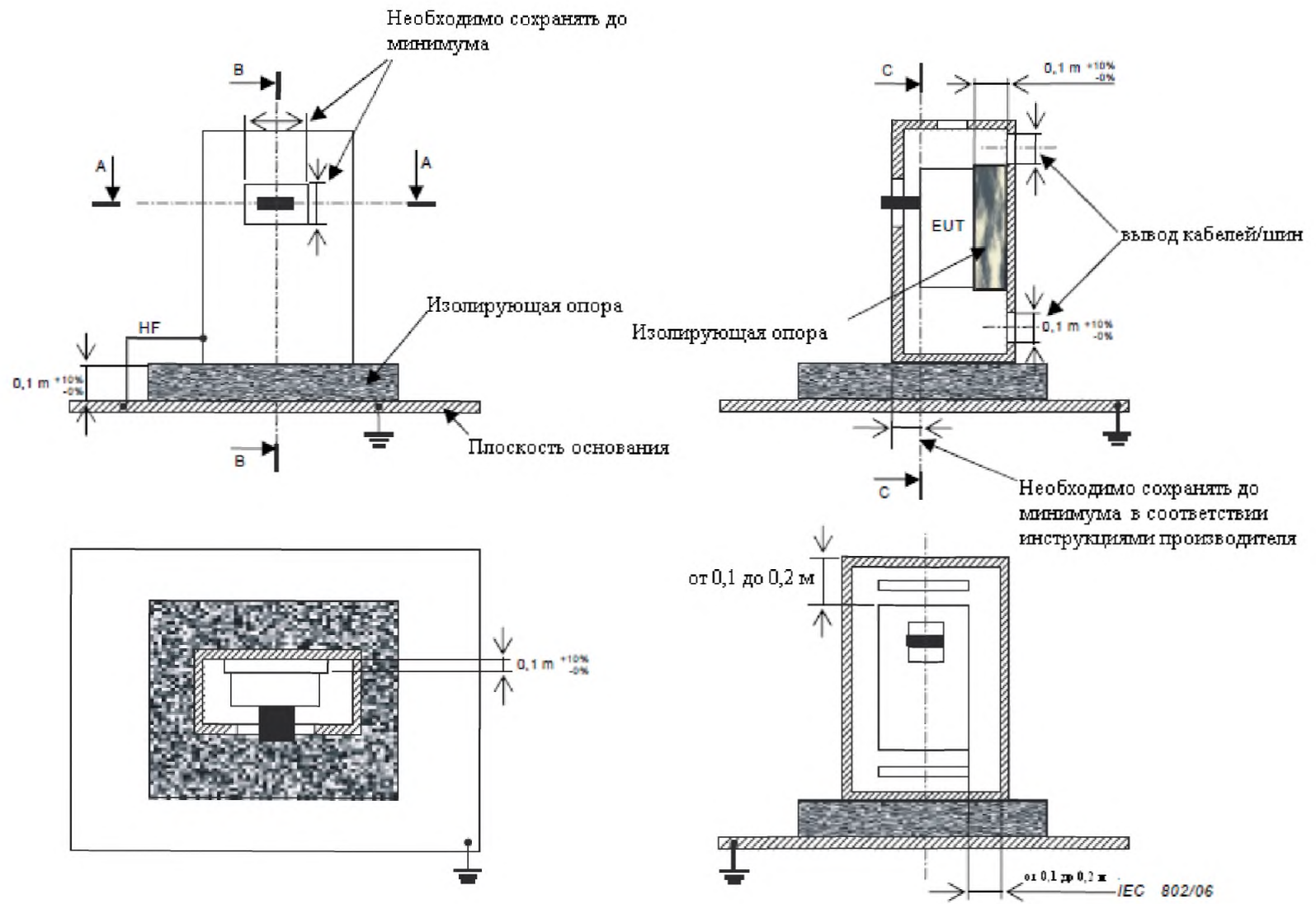
Описание метода испытания и устройства испытания приведены в CISPR 11 или CISPR 22, соответственно.

Особая схема выполнения испытания, включая тип кабеля, должна быть детально описана в отчете об испытаниях.

### J.3.3 Излучающие радиочастотные помехи (30 МГц - 1 000 МГц)

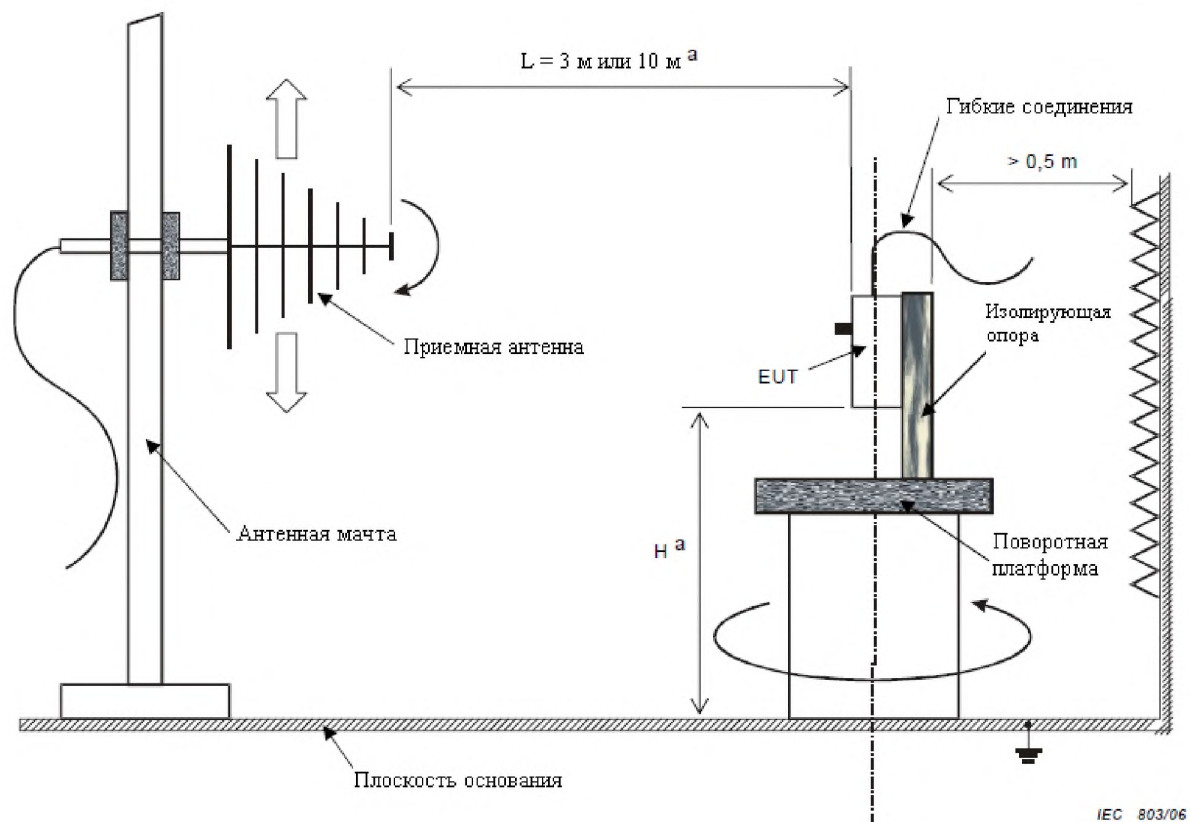
Схема выполнения испытания показана на Рисунке J.2.

Особая схема выполнения испытания, включая шины питания, трансформатор и т.д., должны быть детально описаны в отчете об испытаниях.



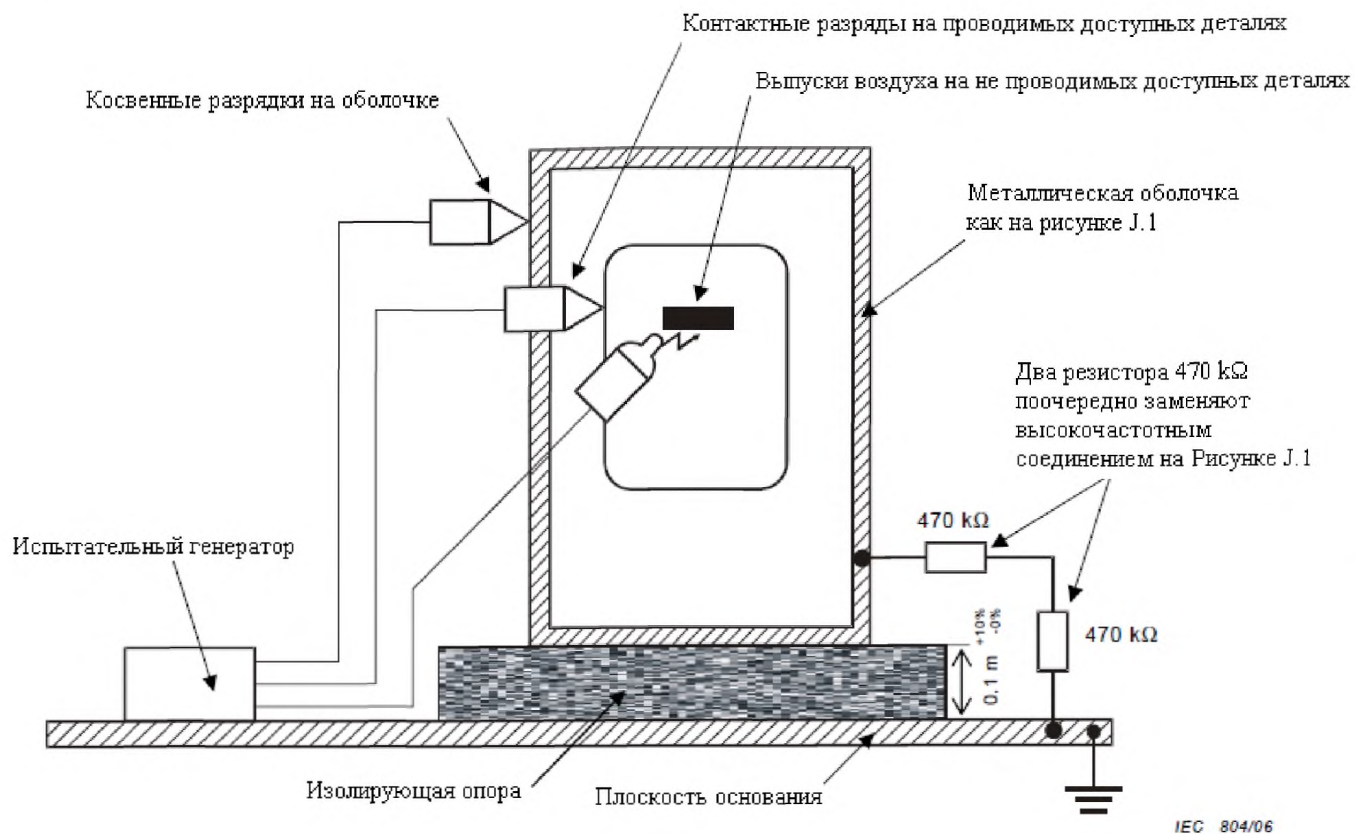
ПРИМЕЧАНИЕ В случае со съемным автоматическим выключателем, ИО включает вытягивающуюся опору.

Рисунок J.1 –ИО, установленное в металлической оболочке



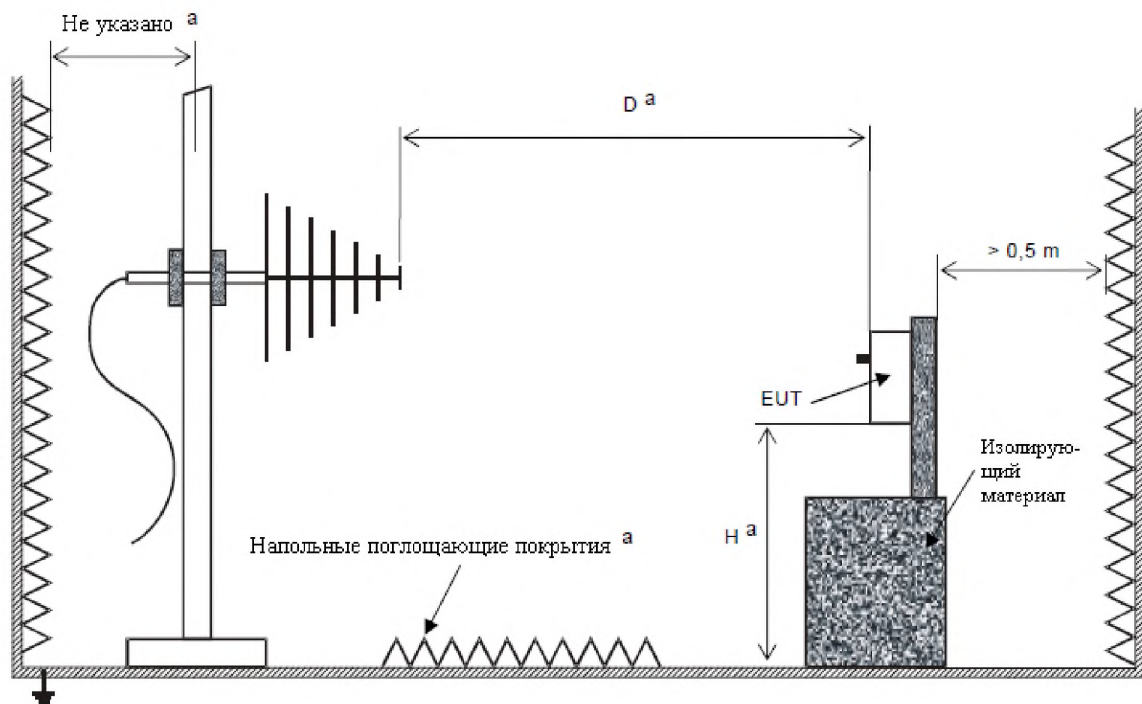
<sup>a</sup> См. CISPR 11/CISPR 22.

**Рисунок J.2 – Схема выполнения испытания для измерения эмиссии испускаемого радиочастотного излучения**



**Рисунок J.3 – Схема выполнения испытания для проверки невосприимчивости к электростатическим разрядам**



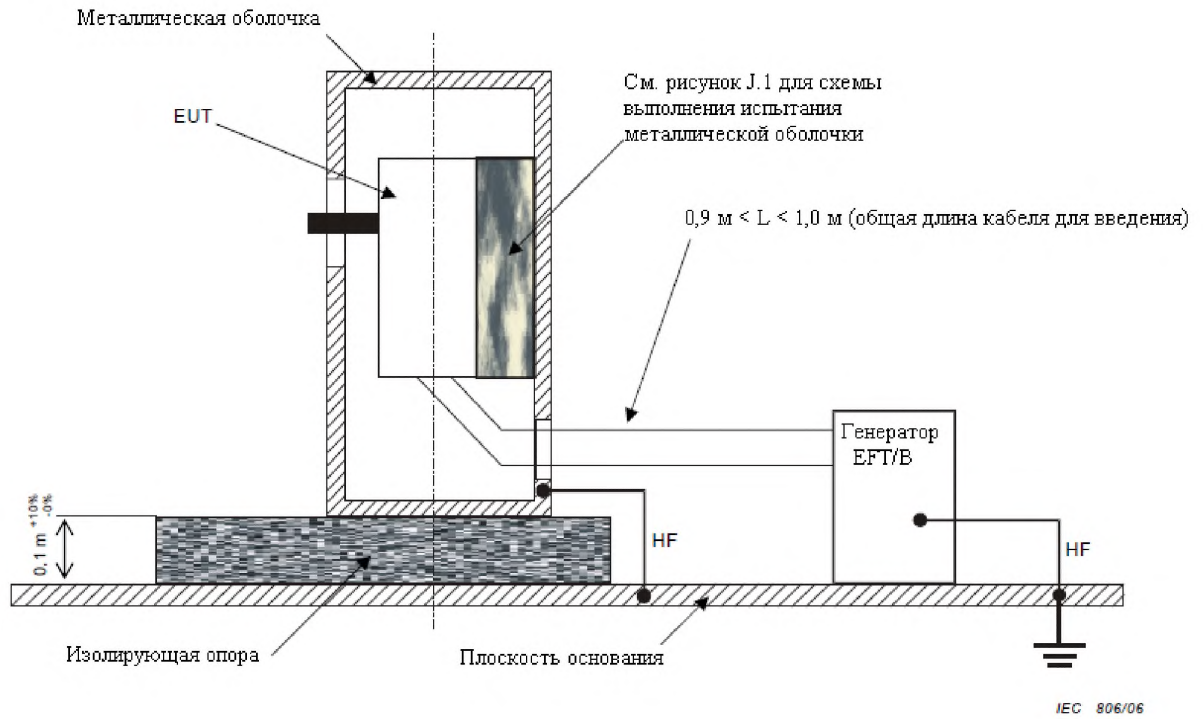


IEC 805/06

<sup>a</sup> См. IEC 61000-4-3.

**Рисунок J.4 – Схема выполнения испытания для проверки невосприимчивости к излучаемым электромагнитным полям**

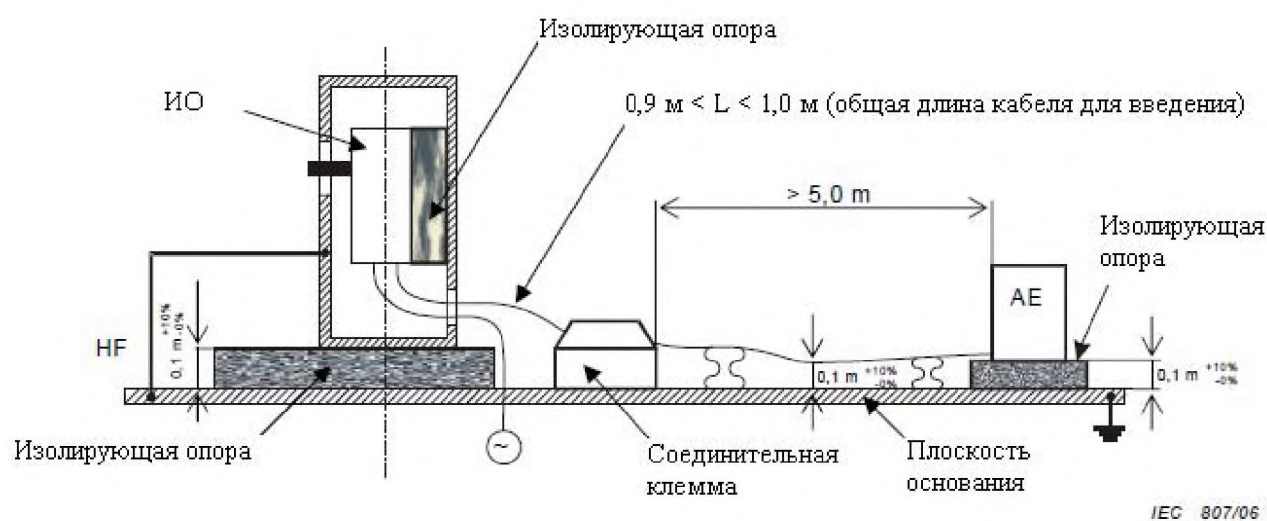
СТ РК IEC 60947-2-2012



Условные обозначения

HF высокочастотное соединение

Рисунок J.5 – Схема выполнения испытания для проверки невосприимчивости к резким перепадам электричества (EFT/В) на линиях электропередач

**Условные обозначения**

AE вспомогательное оборудование








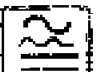
HF

высокочастотное соединение




**Рисунок J.6 – Схема выполнения испытания для проверки невосприимчивости к резким перепадам электричества (EFT/B) на сигнальных линиях**

**Приложение К**  
(информационное)

**Глоссарий символов и графического представления характеристик**

Перечень характеристик	Символ	Ссылка IEC 60417 или IEC 60617	Подпункт этого стандарта
Автоматический выключатель, закрытое положение		IEC 60417-5007 (2007-01)	5.2
Автоматический выключатель, открытое положение		IEC 60417-5008 (2007-01)	5.2
Соответствие изоляции – автоматический выключатель и ВМО		IEC 60617-S00287 в сочетании с 60617-S00220 (2007-01)	5.2
Соответствие изоляции – СВИ		IEC 60617-S00288 (2007-01)	L.5
Зажим нейтрального полюса	N		5.2
Защитный зажим заземления		IEC 60417-5019 (2007-01)	5.2
Номинальное контрольное напряжение цепи	$U_c$		4.7.2
Номинальное напряжение источника напряжения МУДЗ	$U_s$		M.4.1.2.1
Номинальное напряжение отслеживаемой цепи для МУДЗ	$U_n$		Приложение М
Номинальный ток	$I_n$		4.3.2.3
Номинальное импульсное выдерживаемое напряжение	$U_{imp}$		4.3.1.3
Номинальное напряжение изоляции	$U_i$		4.3.1.2
Номинальное рабочее напряжение	$U_e$		4.3.1.1
Номинальная служебная наибольшая отключающая способность при коротком замыкании	$I_{cs}$		4.3.5.2.2
Номинальная наибольшая включающая способность при коротком замыкании	$I_{cm}$		4.3.5.1
Номинальный кратковременный выдерживаемый ток	$I_{cw}$		4.3.5.4
Номинальный остаточный кратковременный выдерживаемый ток МУДЗ	$I_{\Delta w}$		M.4.3.5
Номинальный условный ток короткого замыкания	$I_{cc}$		Приложение L Приложение М
Номинальный условный остаточный ток короткого замыкания МУДЗ	$I_{\Delta c}$		M.4.3.2
Номинальная максимальная отключающая способность при коротком замыкании	$I_{cu}$		4.3.5.2.1
Предельный ток селективности	$I_s$		2.17.4
Ток координации	$I_B$		2.17.6
Условный закрытый тепловой ток	$I_{the}$		4.3.2.2
Условный тепловой ток в открытой воздушной среде	$I_{th}$		4.3.2.1
АВДТ и МУДЗ типа АС			B.4.4.1 M.4.4.1
АВДТ и МУДЗ типа А			B.4.4.2 M.4.2.2.2
МУДЗ типа В			M.4.2.2.3

## Продолжение

Перечень характеристик	Символ	Ссылка ІЕС 60417 или ІЕС 60617	Подпункт этого стандарта
Испытательное устройство АВДТ или МУДЗ	T		В.7.2.6 М.7.2.6
Установка тока для регулируемого расцепителя тока перегрузки	$I_R$		а
Соответствующее время отключения	$t_R$		а
Установка тока замыкания на землю	$I_g$		а
Соответствующее время отключения	$t_g$		а
Отключающая способность при коротком замыкании отдельных полюсов (фазовые/заземленные системы)	$I_{su}$		Приложение С
Испытательный ток в цепи короткого замыкания с отдельным полюсом (информационные системы)	$I_{IT}$		Приложение Н
Установка номинального мгновенного тока в цепи короткого замыкания	$I_i$		2.20 Рисунок К.1 Приложение L Приложение O
Максимально соответствующее время отключения	$t_i$		а
Не подходит для использования в информационных системах			Приложение Н
Номинальная остаточная включающая и отключающая способность	$I_{\Delta n}$		Приложение В Приложение М
Номинальный остаточный не рабочий ток	$I_{\Delta no}$		Приложение В Приложение М
Номинальный остаточный рабочий ток	$I_{\Delta n}$		Приложение В Приложение М
Остаточный рабочий ток	$I_{\Delta R}$		а
Кратковременный ток срабатывания	$I_{sd}$		а
Соответствующее время отключения	$t_{sd}$		а
Пригодность для фазовых заземленных систем	C		4.3.1.1
Предельное время неотключения при $2 I_{\Delta n}$	$\Delta t$		Приложение В
Задержка времени АВДТ или МУДЗ с предельным временем неотключения 0,06 с			В.5 а) М.3.4
АВДТ для использования только с 3-фазным питанием			В.8.9.2
<sup>a</sup> Эти термины не применяются в настоящем стандарте. Для их идентификации, см характеристику Рисунка К.1.			

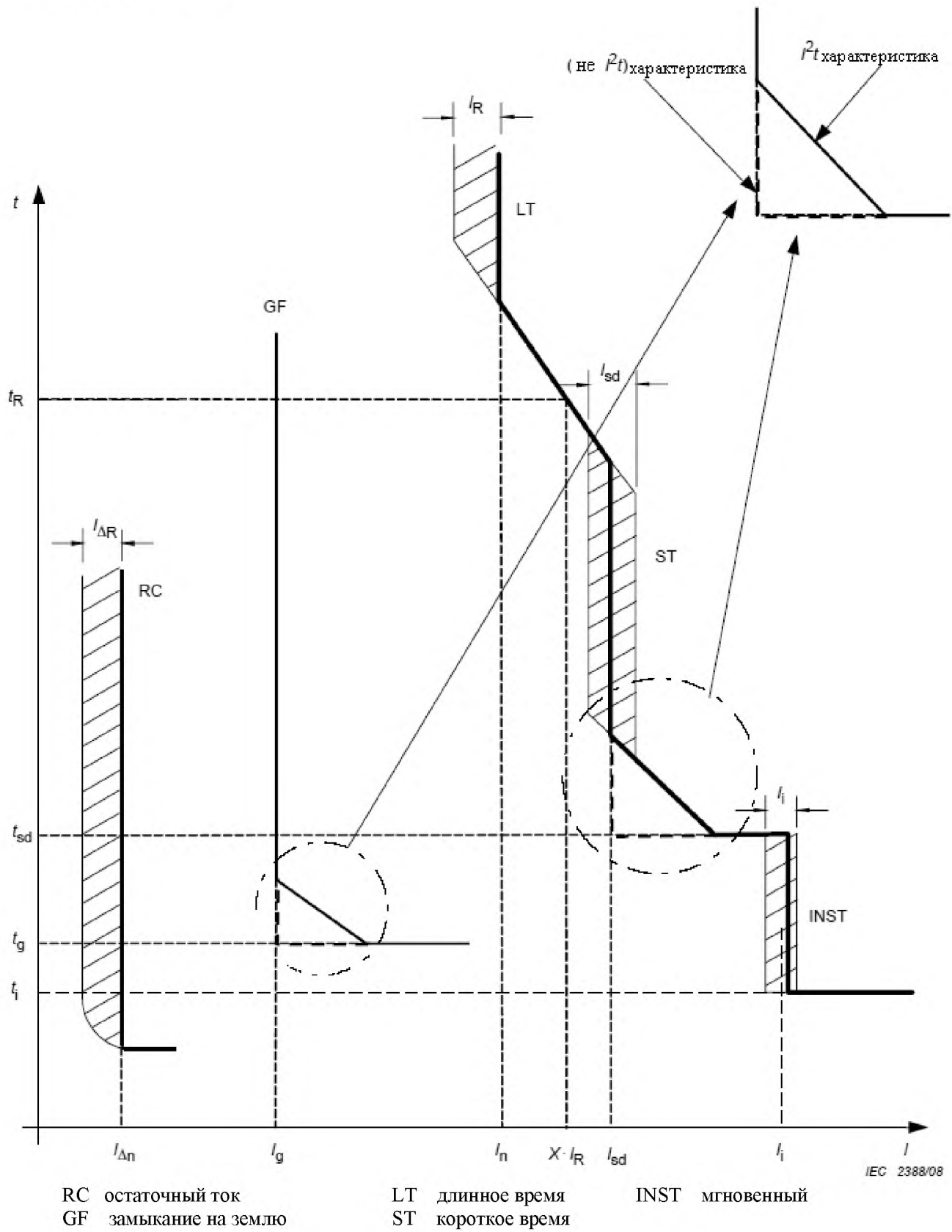


Рисунок К.1 –Связь между символами и характеристиками расцепления

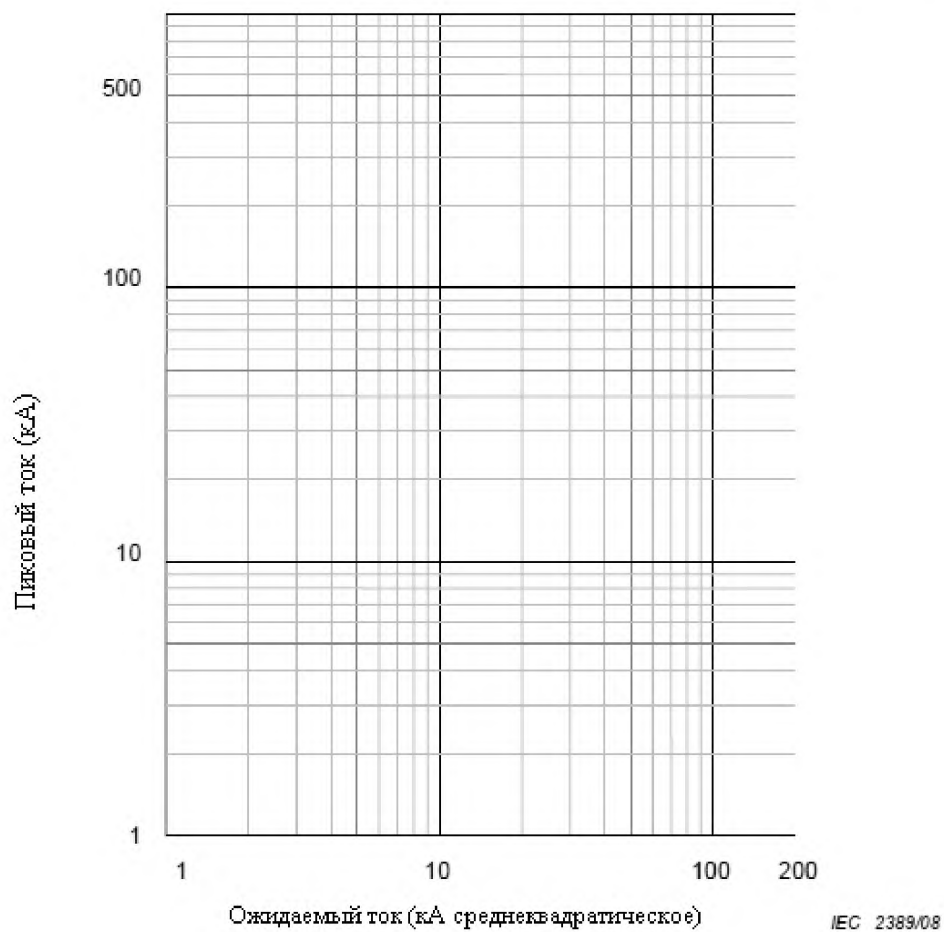


Рисунок К.2 – Шаблон для характеристик отсеченного тока в сравнении с ожидаемым током от 1 кА до 200 кА

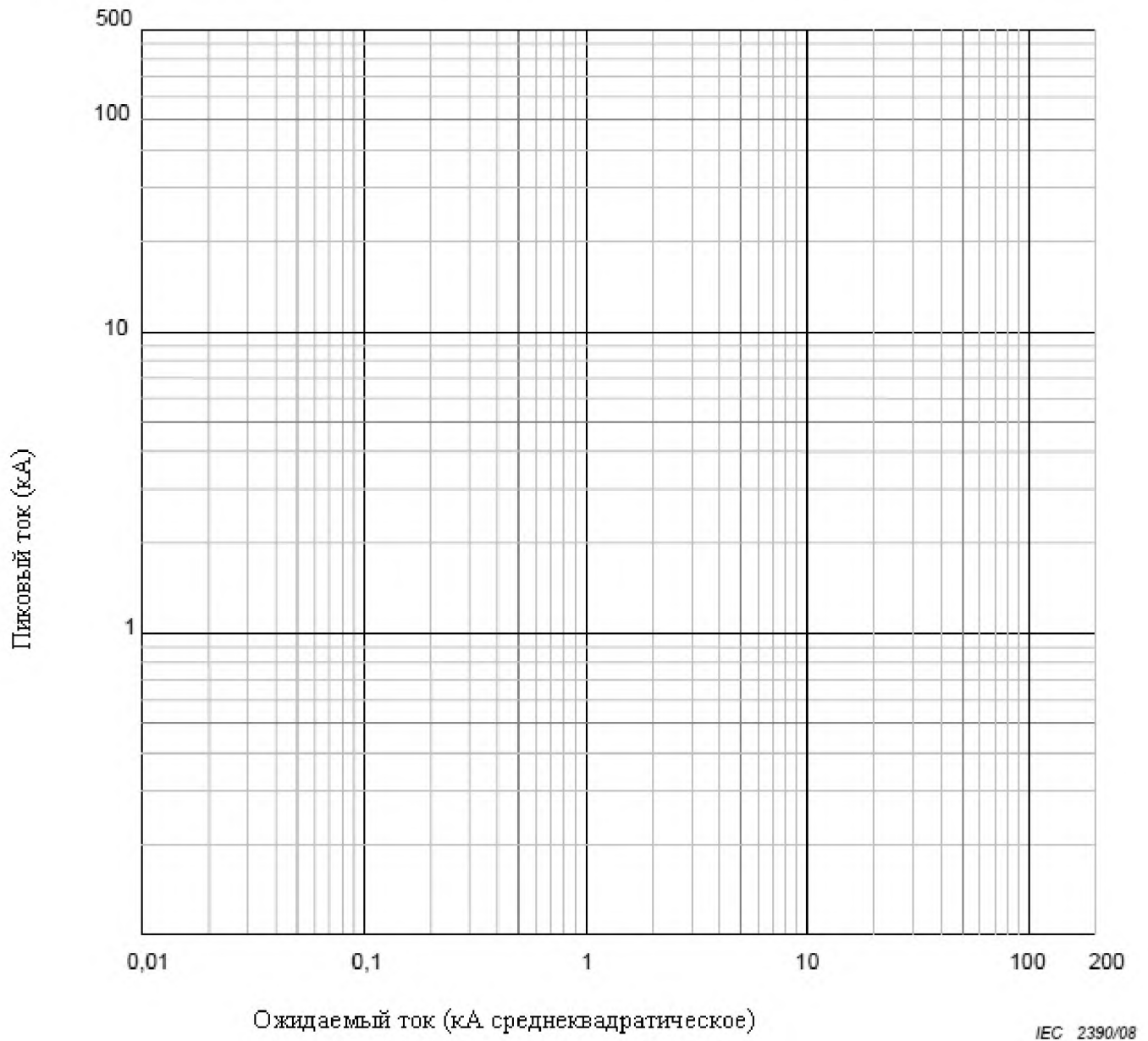


Рисунок К.3 – Шаблон для характеристик отсеченного тока в сравнении с ожидаемым током 0,01 кА до 200 кА



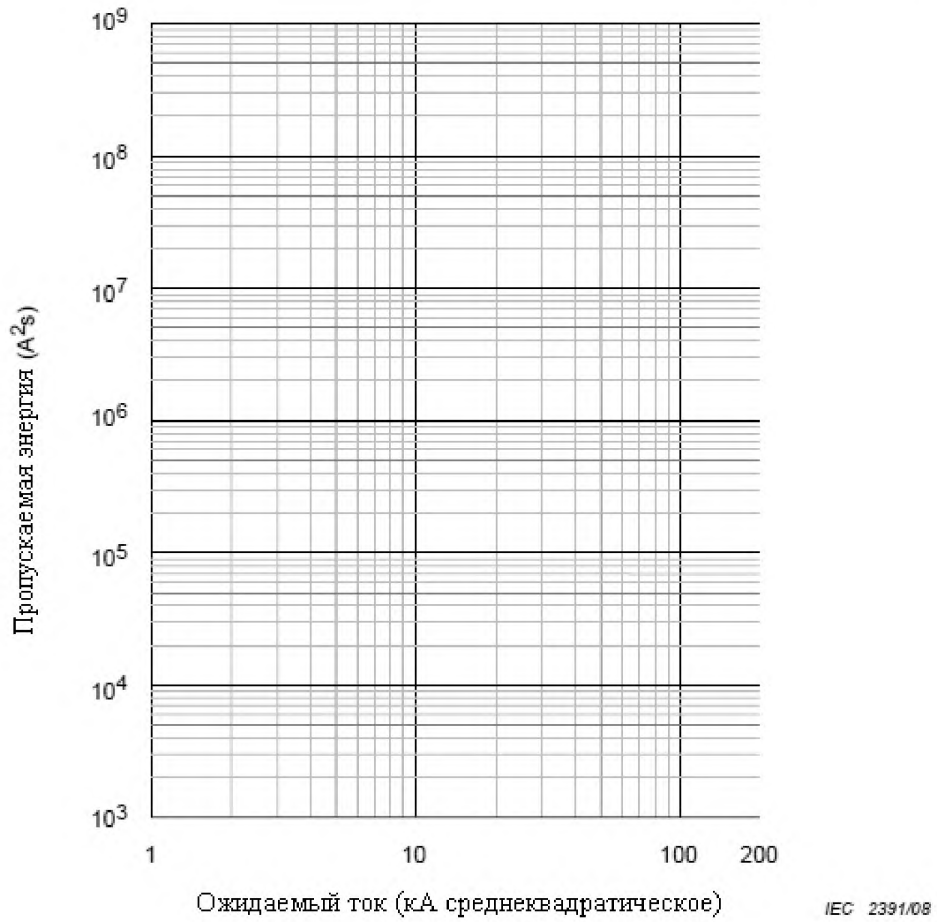


Рисунок К.4 – Шаблон для характеристик пропускаемой энергии в сравнении с ожидаемым током от 1 кА до 200 кА

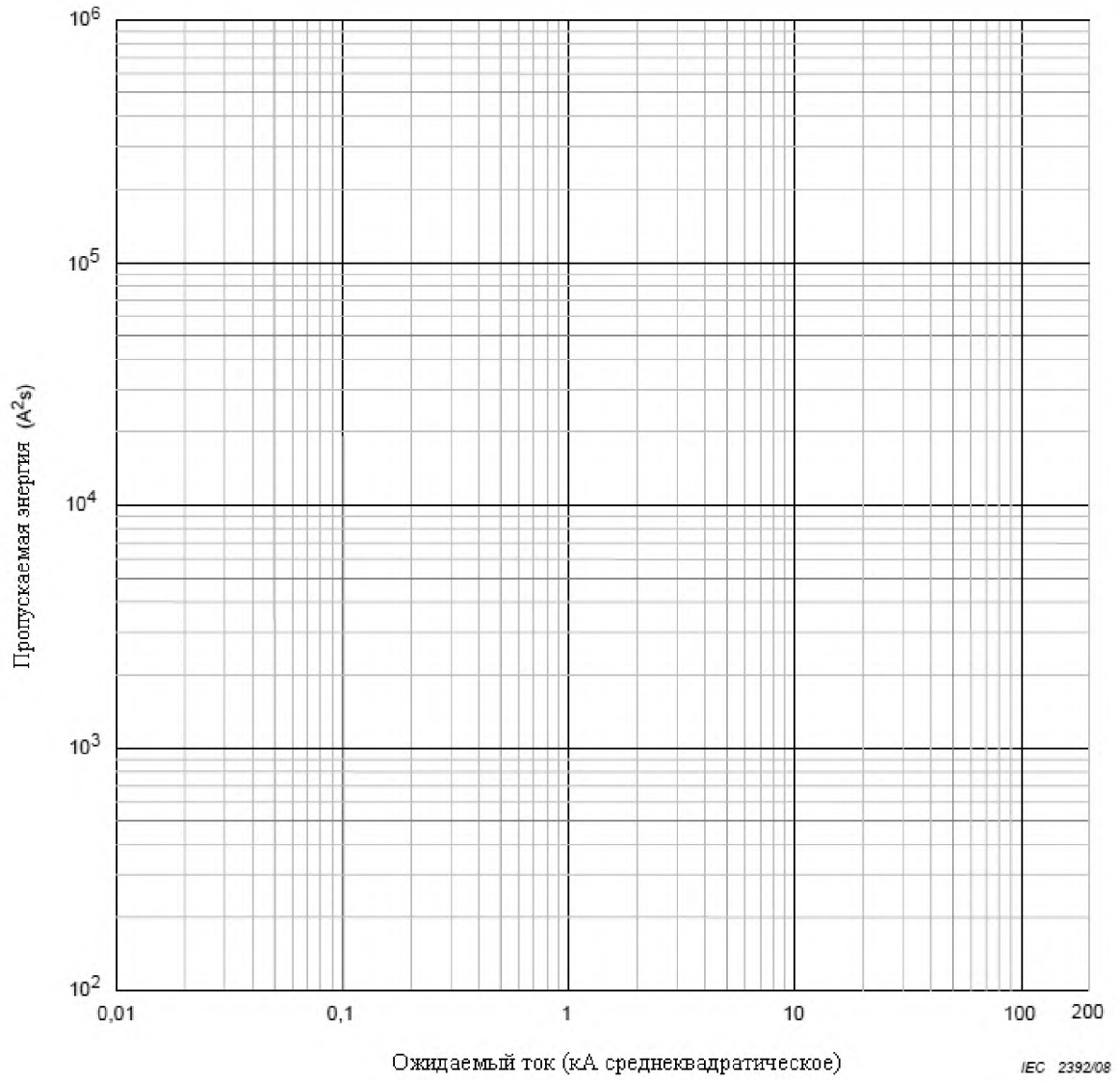
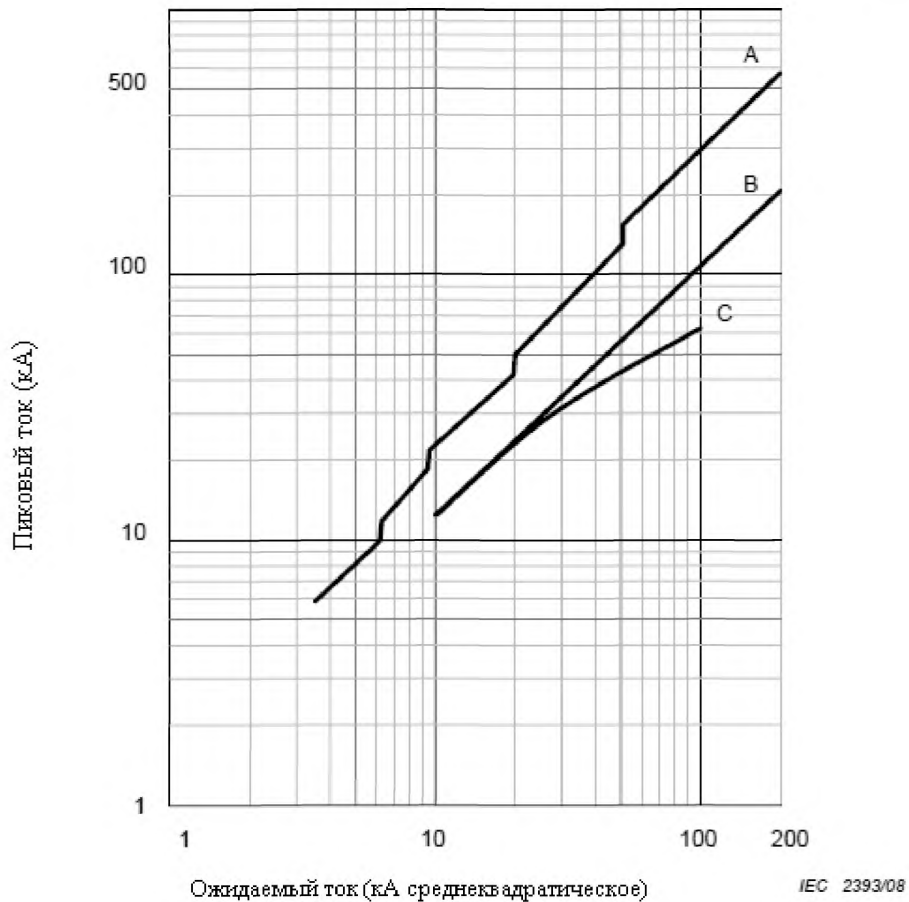


Рисунок К.5 – Шаблон для характеристик пропускаемой энергии в сравнении с ожидаемым током от 0,01 кА до 200 кА



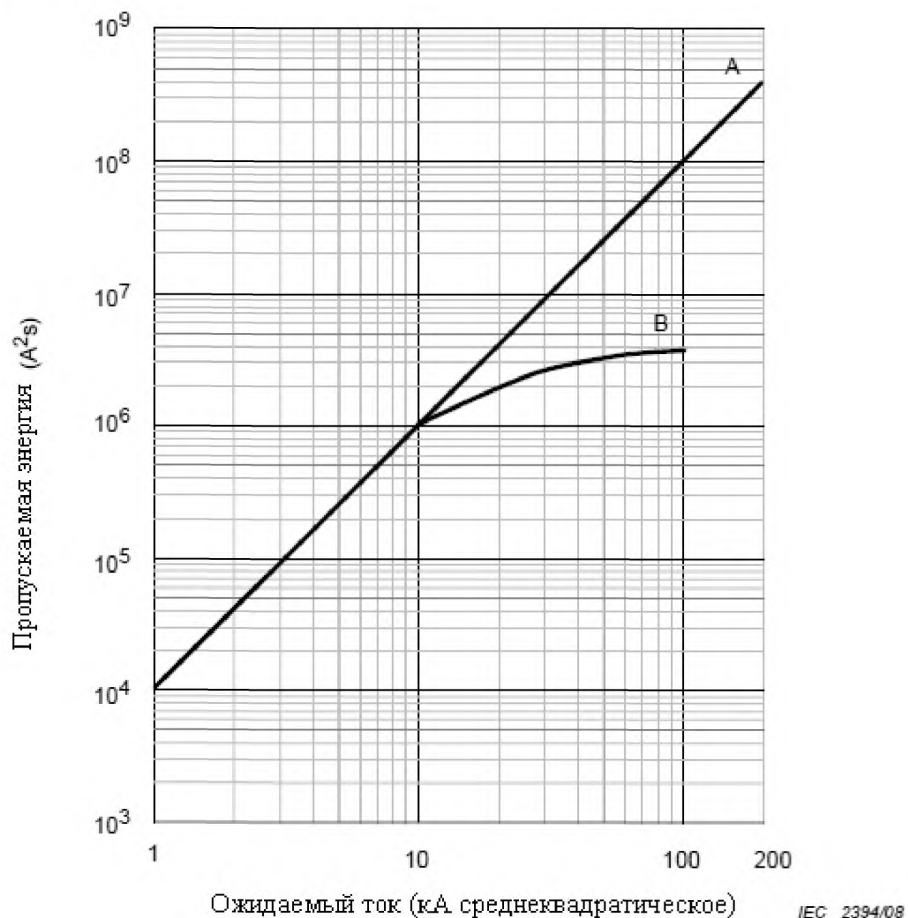
- A ожидаемый асимметричный пиковый ток в условиях испытания для настоящего стандарта
- B ожидаемый симметричный пиковый ток
- C характеристика типового отсеченного тока

Использование шаблонов производителем для составления характеристик автоматических выключателей предоставит общее представление, обеспечивая для пользователя более простое толкование.

В случае отсеченного тока, воздействие ограничения тока показано с помощью сравнения с током, который был бы пропущен (ожидаемый ток), если бы автоматический выключатель отсутствовал. Сравнение делается с асимметричным (пусковым) пиковым током или симметричным пиковым током (см. 2.3).

Типовая кривая не подразумевает какое-либо требование стандарта по особой форме кривой или значению, которое будет меняться в соответствии с проектировкой продукта.

**Рисунок К.6 –Пример применения шаблона К.2**



A пропускаемая энергия половинного цикла ожидаемого тока при 50 Гц

B характеристика типовой пропускаемой энергии 250А АВЛК (АВЛК– модульный автоматический выключатель в литом корпусе) при 400 В 50 Гц

Использование шаблонов производителем для составления характеристик автоматических выключателей даст общее представление, обеспечивая для пользователя более простое толкование.

В случае пропускаемой энергии, воздействие ограничения тока показывается с помощью сравнения с энергией, которая была бы пропущена в одном полупериоде симметричного ожидаемого тока, если бы автоматический выключатель отсутствовал. Сравнение делается с ассиметричным (пусковым) пиковым током или симметричным пиковым током (см. 2.3).

Типовая кривая для 250А АВЛК не подразумевает какое-либо требование стандарта по особой форме кривой или значению, которое будет меняться в соответствии с проектировкой продукта.

**Рисунок К.7 – Пример применения шаблона К.4**

## Приложение L (обязательное)

### Автоматические выключатели, не соответствующие требованиям к защите от перегрузок

#### L.1 Область применения

Настоящее приложение рассматривает автоматические выключатели, которые не соответствуют требованиям к защите от сверхтока, указанным в основной части настоящего стандарта, далее именуемые как СВИ (Circuit-Breakers Industries – автоматические выключатели Индастрис). Их можно отключать с помощью вспомогательного устройства, например, шунтовым расцепителем или расцепителем минимального напряжения. Они не обеспечивают защиту цепи<sup>1)</sup> но могут отключиться в условиях короткого замыкания для самозащиты. Они имеют обусловленную расчетную мощность короткого замыкания, и могут применяться для изоляции. Они могут включать в себя комплектующие детали, такие как вспомогательные и сигнализационные переключатели в целях контроля, и/или для дистанционных операторов.

СВИ формирует часть диапазона автоматического выключателя, получаемого из эквивалентного автоматического выключателя (L.2.1) через опускание расцепителей максимального тока (класс X), см. L.3.

#### L.2 Определения

Помимо определений, приведенных в Разделе 2, применяются следующее определения:

##### L.2.1

##### **эквивалентный автоматический выключатель**

автоматический выключатель, из которого получают СВИ, который был испытан в соответствии с настоящим стандартом и который имеет такой же типоразмер, что и СВИ

##### L.2.2

##### **устройство для защиты от сверхтоков (УЗС)**

устройство, предназначенное для защиты СВИ от сверхтоков через их прерывание с помощью встраивания защиты от перегрузок, не менее эффективной, чем защита эквивалентного автоматического выключателя и  $I_{cu}$  (для автоматического выключателя), или отключающей способности (для плавкого предохранителя), равной или выше, чем отключающая способность автоматического выключателя

ПРИМЕЧАНИЕ УЗС может быть эквивалентным автоматическим выключателем.

#### L.3 Классификация

СВИ классифицируются следующим образом:

- класс X: с целостными нерегулируемыми расцепителями мгновенного действия при коротком замыкании для самозащиты;
- класс Y: без целостных расцепителей при коротком замыкании.

#### L.4 Номинальные значения

##### L.4.1 Номинальный ток ( $I_n$ )

Номинальный ток СВИ не должен превышать номинальный ток эквивалентного автоматического выключателя.

<sup>1)</sup> Применяется в частности к защите от перегрузок.

## СТ РК ИЕС 60947-2-2012

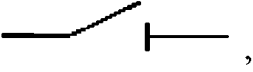
ПРИМЕЧАНИЕ Номинальный ток СВІ может соотноситься с номинальным током, соответствующим категории утилизации АС-22 (см. Приложение А в ИЕС 60947-1).

### L.4.2 Номинальный условный ток короткого замыкания ( $I_{cc}$ )

Применять подпункт 4.3.6.4 ИЕС 60947-1.

СВІ может иметь значение  $I_{cc}$  равное или выше, чем значение  $I_{cu}$  эквивалентного автоматического выключателя.

### L.5 Информация о продукте

СВІ должен быть маркирован согласно 5.2, соответственно, за исключением тех символов пригодности для изоляции, если применимо, должен быть , заменяя символ, показанный во второй пунктирной позиции 5.2 а).

Помимо этого, он должен быть маркирован следующим образом:

- для 5.2, пункт а): с символом согласно классификации:



где  $I_i$  - это установка номинального мгновенного тока короткого замыкания (см. 2.20).

- для 5.2, пункт с): со следующими пунктами:

- номинальный условный ток короткого замыкания ( $I_{cc}$ );
- УЗС, если указано.

В инструкциях производителя следует обратить внимание к тому факту, что СВІ не обеспечивают защиту от сверхтока.

### L.6 Конструкционные и эксплуатационные требования

СВІ, получаемый из эквивалентного автоматического выключателя (см. L.2.1), соответствует всем применимым конструкционным и эксплуатационным требованиям Раздела 7, кроме пункта 7.2.1.2.4.

ПРИМЕЧАНИЕ СВІ может дополнительно соответствовать ИЕС 60947-3 и и маркироваться соответственно.

### L.7 Испытания

#### L.7.1 Общие положения

##### L.7.1.1 СВІ класса X

Указывается УЗС.

Случай 1:

$I_{cc} = I_{cu}$  эквивалентного автоматического выключателя.

Не требуются дополнительные испытания.

ПРИМЕЧАНИЕ Указанным УЗС может быть

- эквивалентный автоматический выключатель (см. L.2.1);
- другой автоматический выключатель (см. L.2.2);
- плавкий предохранитель с условным током плавления  $\leq$  условного тока отключения эквивалентного автоматического выключателя и отключающая способность  $\geq I_{cc}$  СВІ.

Случай 2:

$I_{cc} > I_{cu}$  эквивалентного автоматического выключателя.

Эти испытания должны быть выполнены в соответствии с L.7.2.1 и L.7.2.2, с указанным УЗС.

Оно применяется, когда

- указанное УЗС является автоматическим выключателем такого же типоразмера, что

и эквивалентный автоматический выключатель и  $I_{cu} \geq I_{cc}$  СВИ,

или

– указанное УЗС это плавкий предохранитель, имеющий условный ток плавления  $\leq$  условного тока отключения эквивалентного автоматического выключателя и отключающая способность  $\geq I_{cc}$  СВИ.

#### **L.7.1.2 СВИ класса Y**

Не требуются никакие испытания, с тем условием, что выполняется одно из следующих условий:

– условие 1:  $I_{cc} \leq I_{cw}$  эквивалентного автоматического выключателя;

– условие 2:  $I_{cc} \leq$  максимальной установки в установке номинального мгновенного тока короткого замыкания эквивалентного автоматического выключателя.

Если ни одно из вышеуказанных условий не выполняются, испытания должны проводиться следующим образом:

Случай 1:

УЗС указывается производителем.

Испытания должны проводиться в соответствии с L.7.2.1 и L.7.2.2.

Случай 2:

УЗС не указывается.

Испытания должны проводиться в соответствии с L.7.2.1 и L.7.2.3.

### **L.7.2 Испытания условного номинального тока короткого замыкания**

#### **L.7.2.1 Общие положения**

Эти испытания должны выполняться, когда требуется L.7.1.1, случай 2, или L.7.1.2 случай 1 или случай 2, при соответствующих условиях.

##### **L.7.2.1.1 Условия испытания**

Применять подпункт 8.3.2.6.

Испытательная цепь должна соответствовать Рисунку А.6, УЗКЗ должен быть заменен УЗС. Если УЗС - это автоматический выключатель с регулируемыми установками перегрузки по току, они должны быть установлены на максимум.

Если УЗС состоит из набора плавких предохранителей, каждое испытание должно быть выполнено с набором новых плавких предохранителей.

Где применимо, соединительные кабели должны быть введены в состав, как указано в 8.3.2.6.4, кроме того, если УЗС является автоматическим выключателем, что полная длина кабеля (0,75 м), связанного с автоматическим выключателем, может быть на стороне питания (см. Рисунок А.6).

##### **L.7.2.1.2 Режим работы во время испытаний**

Применять подпункт 8.3.2.6.5.

##### **L.7.2.2 Указанное УЗС**

Испытания должны выполняться в соответствии с L.7.2.2.1, L.7.2.2.2 и L.7.2.2.3.

##### **L.7.2.2.1 Цикл испытаний**

Цикл испытаний содержит следующие испытания:

Испытание	Подпункт
Проверка $I_{cc}$	L.7.2.2.2
Проверка диэлектрической устойчивости	L.7.2.2.3

##### **L.7.2.2.2 Проверка $I_{cc}$**

Испытания должны выполняться с ожидаемым током, равным  $I_{cc}$  СВИ.

Каждое испытание должно состоять из O – t – CO последовательности операций, выполненных в соответствии с 8.3.5.2, операция CO должна быть выполнена с помощью закрытия СВИ.

После каждой операции, СВІ необходимо вручную закрыть и открыть три раза.

**L.7.2.2.3 Проверка диэлектрической устойчивости**

После испытания L.7.2.2.2, диэлектрическая устойчивость должна быть проверена в соответствии с 8.3.5.3.

**L.7.2.3 Не указанное УЗС**

Испытания должны выполняться в соответствии с L.7.2.3.1, L.7.2.3.2 и L.7.2.3.3.

**L.7.2.3.1 Цикл испытаний**

Цикл испытаний содержит следующие испытания:

Испытание	Подпункт
Проверка $I_{cc}$	L.7.2.3.2
Проверка диэлектрической устойчивости	L.7.2.3.3

**L.7.2.3.2 Проверка  $I_{cc}$**

Испытание должно быть выполнено с ожидаемым током, равным  $I_{cc}$  СВІ.

Каждое испытание должно состоять из O – t – CO последовательности операций, выполненной в соответствии с 8.3.5.2, операция CO должна быть выполнена с помощью закрытия СВІ.

Во время испытания, ток должен поддерживаться в течение трех циклов и затем должен быть разъединен при подаче энергии.

После каждой операции, СВІ необходимо вручную закрыть и открыть три раза.

**L.7.2.3.3 Проверка диэлектрической устойчивости**

После испытания L.7.2.3.2, диэлектрическая устойчивость должна быть проверена в соответствии с 8.3.5.3.



**Приложение М**  
(обязательное)

**Модульные устройства остаточного тока  
(без составного устройства защитного отключения)**

**Введение**

Положения приложения В применяются к настоящему приложению М, адаптируя, внося поправки и дополняя Приложение В по мере необходимости для охвата его применимости к оборудованию, где датчики тока и/или устройство обработки устанавливаются отдельно от устройства прерывания тока.

По всему настоящему приложению, «АВДТ», как использовано в приложении В (см. В.2.3.1), заменяется «МУДЗ» (см. М.2.2.1).

Везде, где это уместно, делается ссылка на соответствующий подпункт в приложении В. В других случаях, делается ссылка на соответствующий подпункт в основном тексте настоящего стандарта, или, где это применимо, в ИЕС 60947-1.

Настоящее приложение также содержит дополнительные определения и характеристики, не содержащиеся в приложении В, например, «тип В» МУДЗ (в контексте постоянного остаточного тока), с последующими требованиями и испытаниями.

Так как оборудование, рассматриваемое настоящим приложением, не включает устройство защитного отключения, некоторые обычные фразы, используемые в приложении В, были соответственно адаптированы в этом приложении, например, «положение ВКЛ» заменяется фразой «состояние готовности», что означает «готов к работе».

**М.1 Область применения и цель**

Настоящее приложение распространяется на приборы, управляемые остаточным током, которые не включают устройство защитного отключения, далее именуемое как «модульное устройство защитного отключения (МУДЗ)». Они, в первую очередь, предназначены для использования в сочетании с автоматическими выключателями в соответствии с настоящим стандартом.

**ПРИМЕЧАНИЕ** Они также могут быть признаны пригодными для использования в сочетании с другими устройствами защитного отключения.

Они могут быть функционально зависимыми или независимыми от напряжения источника.

Целью настоящего приложения является установление особых требований, которые должны соблюдаться устройством МУДЗ.

**М.2 Определения**

Применять определения приложения В.

Следующие дополнительные определения применяются к настоящему приложению.

**М.2.1 Определения, относящиеся к включению МУДЗ**

**М.2.1.1 источник напряжения**

источник, предназначенный для питания воздействующей величины, он может состоять из:

- напряжения в линии
- напряжения, кроме напряжения в линии

**М.2.2 Определения, относящиеся к работе и функциям МУДЗ**

**М.2.2.1 Модульное устройство защитного отключения (МУДЗ)**

устройство или комплекс устройств, содержащих датчики тока и обрабатывающее

## СТ РК IEC 60947-2-2012

устройство, разработанные для обнаружения и оценивания остаточного тока, и для контроля открывания контактов устройства защитного отключения.

### **М.2.2.2 Время действия**

#### **М.2.2.2.1 время действия МУДЗ**

время, которое проходит между моментом, когда внезапно прилагается остаточный рабочий ток и моментом, когда вывод МУДЗ меняет статус

#### **М.2.2.2.2 общее рабочее время МУДЗ и связанного устройства защитного отключения (время соединения)**

время, которое проходит между моментом, когда внезапно применяется остаточный рабочий ток и моментом гашения дуги связанного устройства защитного отключения

#### **М.2.2.2.3 предельное время несрабатывания**

максимальная задержка, в течение которой остаточный ток выше, чем номинальный остаточный нерабочий ток, может применяться к МУДЗ без его фактического приведения в действие

### **М.2.3 условный остаточный ток короткого замыкания**

применять определение 2.5.29 IEC 60947-1, за исключением того, что ожидаемый ток является остаточным током

### **М.2.4 остаточный кратковременный выдерживаемый ток**

применять определение 2.5.27 IEC 60947-1, за исключением того, что ожидаемый ток является остаточным током

## **М.3 Классификация**

### **М.3.1 Классификация в соответствии с конфигурацией первичных проводников**

#### **М.3.1.1 Зажимный тип: МУДЗ с вводными и выходными зажимами и целостные первичные проводники**

##### **М.3.1.2 Тип со сквозным проводником**

М.3.1.2.1 МУДЗ с датчиками и обрабатывающим устройством совместно.

М.3.1.2.2 МУДЗ с датчиками и обрабатывающим устройством по отдельности.

### **М.3.2 Классификация в соответствии с методом работы**

М.3.2.1 МУДЗ без источника напряжения (см. М.2.1.1)

#### **М.3.2.2 МУДЗ с источником напряжения**

М.3.2.2.1 Автоматическое действие в случае отказа источника напряжения.

М.3.2.2.2 Нет автоматического действия после отказа источника напряжения, но способен работать как предназначено в случае отказа остаточного тока.

### **М.3.3 Классификация в соответствии с возможностью регулирования остаточного рабочего тока**

Применять подпункт В.3.2.

### **М.3.4 Классификация в соответствии с задержкой времени функции остаточного тока**

Применять подпункт В.3.3.

### **М.3.5 Классификация в соответствии с работой в присутствии составляющей постоянного тока**

– МУДЗ типа АС (см. М.4.2.2.1);

– МУДЗ типа А (см. М.4.2.2.2);

– МУДЗ типа В (см. М.4.2.2.3).

## **М.4 Характеристики МУДЗ**

### **М.4.1 Общие характеристики**

#### **М.4.1.1 Характеристики контролируемой цепи**

##### **М.4.1.1.1 Диапазон номинальной частоты**

Диапазон значений частоты контролируемой цепи, для которой проектируется МУДЗ,

и для которой оно правильно работает в особых условиях.

**М.4.1.1.2 Номинальное напряжение ( $U_n$ )**

Значение напряжения, определенное производителем для МУДЗ.

**М.4.1.1.3 Номинальный ток ( $I_n$ )**

**М.4.1.1.3.1 Зажимный тип**

Применять подпункт 4.3.2.3.

**М.4.1.1.3.2 Тип со сквозным проводником**

Значение тока, определенное производителем для МУДЗ, и маркированное в соответствии с таблицей М.1, пункт g), которое МУДЗ может контролировать в непрерывном режиме работы в особых условиях (см. М.8.6).

**М.4.1.1.4 Номинальное напряжение изоляции ( $U_i$ )**

Напряжение, определенное производителем, для которого диэлектрические испытания и пути утечки МУДЗ упоминаются в отношении отслеживаемой цепи.

**М.4.1.1.5 Номинальное импульсное выдерживаемое напряжение ( $U_{imp}$ )**

Пиковое значение импульсного напряжения, которое МУДЗ может выдержать без отказа в работе и для которого значения зазоров упоминаются в отношении отслеживаемой цепи.

**М.4.1.2 Характеристики источника напряжения МУДЗ**

**М.4.1.2.1 Номинальные значения источника напряжения МУДЗ ( $U_s$ )**

Значения источника напряжения, для которых упоминаются оперативные функции МУДЗ.

**М.4.1.2.2 Номинальные значения частот источника напряжения МУДЗ**

Значения частот источника напряжения, для которых упоминаются оперативные функции МУДЗ.

**М.4.1.2.3 Номинальное напряжение изоляции ( $U_i$ )**

применять подпункт 4.3.1.2 ИЕС 60947-1.

**М.4.1.2.4 Номинальное импульсное выдерживаемое напряжение ( $U_{imp}$ )**

Применять подпункт 4.3.1.3 ИЕС 60947-1.

ПРИМЕЧАНИЕ В случае с указанным электропитанием, требование применяется к входящим соединениям.

**М.4.1.3 Характеристики вспомогательных контактов**

Применять подпункт 4.6 ИЕС 60947-1.

**М.4.2 Характеристики МУДЗ, касающиеся их функции остаточного тока**

**М.4.2.1 Общие положения**

Применять подпункт В.4.2.4, заменяя «время неотключения» «нерабочим временем», и со следующими добавлениями.

Максимальные значения рабочего времени МУДЗ должны быть установлены производителем для значений остаточного тока, равных  $I_{\Delta n}$ ,  $2 I_{\Delta n}$ ,  $5 I_{\Delta n}$  (или 0,25 А для  $I_{\Delta n} \leq 30$  мА),  $10 I_{\Delta n}$  (или 0,5 А для  $I_{\Delta n} \leq 30$  мА).

Максимальное время соединения должно соответствовать таблице В.1 для типа МУДЗ без задержки времени, и таблице В.2 для типа МУДЗ с задержкой времени, имеющего предельное нерабочее время 0,06 с.

МУДЗ, имеющие  $I_{\Delta n} \leq 30$  мА должны быть типа без задержки времени. Они должны использоваться с указанным устройством защитного отключения.

**М.4.2.2 Рабочая характеристика в случае с остаточным током с составляющей постоянного тока**

**М.4.2.2.1 МУДЗ типа АС**

Применять подпункт В.4.4.1.

**М.4.2.2.2 МУДЗ типа А**

Применять подпункт В.4.4.2.

**М.4.2.2.3 МУДЗ типа В**

## СТ РК ИЕС 60947-2-2012

МУДЗ, для которого гарантируется функционирование:

- для остаточных синусоидальных переменных токов,
- для остаточных пульсирующих постоянных токов,
- для остаточных пульсирующих постоянных токов, налагаемых ровным постоянным

током 6 мА,

– для остаточных токов, которые могут быть результатом выпрямляющей схемы, т.е.:

1) однофазное соединение с емкостной нагрузкой, вызывающей ровный постоянный ток,

2) двухфазное мостовое соединение линия-линия.

3) трехфазное соединение по схеме звезда и шести-импульсное мостовое соединение, с наличием или без контроля фазного угла, независимого от полярности, либо внезапно применяемого, либо медленно поднимающимся.

### **М.4.3 Работа в условиях короткого замыкания**

#### **М.4.3.1 Номинальный условный ток короткого замыкания ( $I_{cc}$ )**

Применять подпункт 4.3.6.4 ИЕС 60947-1.

#### **М.4.3.2 Номинальный условный остаточный ток короткого замыкания ( $I_{\Delta c}$ )**

Применять подпункт 4.3.6.4 ИЕС 60947-1.

#### **М.4.3.3 Номинальный кратковременный выдерживаемый ток ( $I_{cw}$ )**

Применять подпункт 4.3.6.1 ИЕС 60947-1.

#### **М.4.3.4 Пиковый выдерживаемый ток**

Применять подпункт 2.5.28 ИЕС 60947-1 к первичной цепи МУДЗ.

#### **М.4.3.5 Номинальный остаточный кратковременный выдерживаемый ток ( $I_{\Delta w}$ )**

Номинальный остаточный кратковременный выдерживаемый ток оборудования является остаточным кратковременным выдерживаемым током, определенным для оборудования производителем, означающим, что оборудование может переносить нагрузку без повреждения при испытательных условиях, указанных в настоящем стандарте.

### **М.4.4 Предпочтительные и предельные значения**

#### **М.4.4.1 Предпочтительные значения номинального остаточного рабочего тока ( $I_{\Delta n}$ )**

Применять подпункт В.4.2.1.

#### **М.4.4.2 Минимальное значение номинального остаточного нерабочего тока ( $I_{\Delta no}$ )**

Применять подпункт В.4.2.2.

#### **М.4.4.3 Предельное значение нерабочего сверхтока в случае однофазной нагрузки в многофазовой цепи**

Применять подпункт В.4.2.3.

#### **М.4.4.4 Предпочтительные значения номинального напряжения источника напряжения МУДЗ**

Применять подпункт 4.5.1.

### **М.5 Информация о продукте**

МУДЗ, устройство обработки или датчики, при соответствующих условиях, должны быть предоставлены с информацией, как приведено в таблице М.1. Любая маркировка должна быть прочной. Маркировка на самом МУДЗ и на одной или нескольких заводских табличках. Производитель должен установить:

– для отдельных датчиков, подробные сведения о датчиках, в том числе условия для присоединения к устройствам обработки (тип кабеля, длина и т.д.);

– для типа МУДЗ со сквозным проводником, размеры отверстия(й) проводника и положение сквозных проводников относительно датчиков;

– для МУДЗ зажимного типа, максимальную площадь поперечного сечения проводников, которые должны быть присоединены;

– для всех типов, расстояния, которые необходимо учитывать относительно

расположенных поблизости проводников;

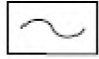



– для всех типов, условия, которые необходимо соблюдать для соединения между прибором обработки и устройством защитного отключения;

– для всех типов, УЗКЗ, которые необходимо связать с МУДЗ для достижения номинального условного (остаточного или нет) тока короткого замыкания;

– для типа без задержки времени, устройства защитного отключения, которые необходимо связать с МУДЗ для соответствия максимальным временам соединения в таблице В.1;

– для типа с задержкой времени, имеющего предельное нерабочее время 0,06 с, устройство(а) защитного отключения, которые необходимо связать с МУДЗ для соответствия временам соединения в таблице В.2.

**Таблица М.1 – Информация о продукте**

Информация	Символ	Расположение (см. Примечание 1)	Единствен ное устройство	Отдельные устройства	
				Датчики	Устройство обработки
a) имя производителя и торговая марка		Маркировано	a	a	a
b) обозначение типа и серийный номер		Маркировано	a	a	a
c) ИЕС 60947-2		Маркировано	a		a
d) номинальное напряжение источника напряжения	$U_s$	Маркировано	a		a
e) номинальное напряжение отслеживаемой цепи	$U_n$	Маркировано	a	a	
f) номинальная частота источника напряжения		Литература			
g) номинальная частота отслеживаемой цепи		Литература			
h) максимальный номинальный ток отслеживаемой цепи	$I_n$	Видимый	a	a	a (см. примечание 2)
i) номинальный остаточный рабочий ток (значение(я) или диапазон, при соответствующих условиях)	$I_{\Delta n}$	Видимый	a		a)
j) номинальный остаточный нерабочий ток, если он отличается от $0,5 I_{\Delta n}$	$I_{\Delta no}$	Литература			
k) самая низкая установка остаточного тока при $6 I_n$ для МУДЗ с отдельными датчиками		Литература			
l) номинальный условный ток короткого замыкания и/или номинальный кратковременный выдерживаемый ток, и номинальный условный остаточный ток короткого замыкания	$I_{cc}$ $I_{cw}$ $I_{\Delta c}$	Литература			
m) $U_{imp}$ источника напряжения	$U_{imp}$	Литература			
n) $U_{imp}$ отслеживаемой цепи	$U_{imp}$	Маркировано	a	a	
o) IP код, где применимо (см. Приложение С в ИЕС 60947-1)	IP--	Литература			
p) положение использования и меры предосторожности при установке		Литература			
q) выходные характеристики и/или указанное устройство(а) защитного отключения		Литература			
г) рабочая характеристика в случае остаточных токов при наличии или отсутствии составляющей постоянного тока	Тип AC  Тип A  Тип B 	Видимый	a		a
s) предельное нерабочее время (значение и диапазон) при $2 I_{\Delta n}$ для типа с задержкой времени, при соответствующих условиях	$\Delta t$ или 	Видимый	a		a
t) испытательное устройство	T	Видимый	a		a
u) схема проводки		Литература			

<sup>a</sup> Применяется информация/маркировка.

ПРИМЕЧАНИЕ 1: Видимый = маркировано на устройстве и видно после установки.  
Литература = приведена в каталоге или инструкциях производителя.  
Маркировано = маркировано на устройстве, но не обязательно видно после установки.

ПРИМЕЧАНИЕ 2: Необходимо только в том случае, если остаточный ток маркирован как процентное соотношение  $I_r$ .

## М.6 Нормальная эксплуатация, установка и условия транспортировки

Применять Раздел 6.

## М.7 Требования к проектировке и функционированию

### М.7.1 Требования к проектировке

Изменение рабочих характеристик МУДЗ должно быть невозможным, кроме изменения с помощью средств, которые в частности предоставлены для установки номинального остаточного рабочего тока или определенной задержки времени.

ПРИМЕЧАНИЕ МУДЗ могут быть снабжены средствами, указывающими состояние устройств вывода.

### М.7.2 Требования к функционированию

#### М.7.2.1 Функционирование в случае с остаточным током

Применять подпункт В.7.2.1.

Степень соответствия должна быть проверена с помощью испытаний в М.8.3.

#### М.7.2.2 Функционирование при условиях короткого замыкания

МУДЗ должны иметь номинальный условный ток короткого замыкания ( $I_{cc}$ ) или номинальный кратковременный выдерживаемый ток ( $I_{cw}$ ), но могут иметь то и другое. Они также должны иметь номинальный условный остаточный ток короткого замыкания ( $I_{\Delta c}$ ) или номинальный остаточный кратковременный выдерживаемый ток ( $I_{\Delta w}$ ), но могут иметь то и другое.

МУДЗ должны выполнять соответствующие испытания в М.8.14.

#### М.7.2.3 Механическая и электрическая стойкость

МУДЗ должны выполнять испытания в М.8.11.

#### М.7.2.4 Воздействия состояний окружающей среды

МУДЗ должны выполнять испытание в М.8.15.

#### М.7.2.5 Диэлектрические свойства

МУДЗ должны быть способны выдерживать импульсное выдерживаемое напряжение, заявленное производителем в соответствии с 7.2.3 ИЕС 60947-1.

МУДЗ должны выполнять испытания в М.8.4.

Зазоры от деталей под током отслеживаемой цепи до:

- деталей МУДЗ под током,
- деталей, предназначенных для заземления,
- зазоры между путями тока, для МУДЗ зажимного типа,

должны выдерживать испытательное напряжение, приведенное в таблице 12 ИЕС 60947-1 в соответствии с номинальным импульсным выдерживаемым напряжением.

#### М.7.2.6 Испытательное устройство

МУДЗ должны быть обеспечены испытательным устройством для имитации прохождения через прибор обнаружения остаточного тока, с целью позволить периодическое испытание способности МУДЗ работать.

Испытательное устройство должно удовлетворять испытания в М.8.5.

Защитный провод, если есть, не должны подключаться к источнику питания во время работы испытательного прибора.

Функционирующие средства испытательного устройства должны быть обозначены буквой T, и ее цвет не должен быть красным или зеленым; рекомендуется использование светлого цвета.

ПРИМЕЧАНИЕ Испытательное устройство предназначено только для проверки функции отключения,

не значения, при котором функция эффективна в отношении номинального остаточного рабочего тока и в отношении времени отключения.

#### **М.7.2.7 Значение нерабочего сверхтока в случае однофазной нагрузки**

МУДЗ должны выполнять испытание М.8.6.

#### **М.7.2.8 Устойчивость МУДЗ к нежелательному отключению вследствие импульсных токов, происходящих от импульсных напряжений**

МУДЗ должно выдерживать испытание М.8.7.

#### **М.7.2.9 Режим работы МУДЗ типа А и В в случае тока замыкания на землю, содержащего составляющую постоянного тока**

МУДЗ типа А и типа В должны выполнять испытания в М.8.8, при соответствующих условиях.

#### **М.7.2.10 Требования для МУДЗ с источником напряжения**

МУДЗ, функционально зависящие от источника тока, должны работать правильно при любом значении напряжения между 0,85- и 1,1- кратным номинальным значением  $U_s$  (см. М.2.1.1 и М.4.1.2.1).

В соответствии с их классификацией, МУДЗ, функционально зависящие от источника напряжения, должны соответствовать требованиям, приведенным в таблице М.2.

**Таблица М.2 – Требования для МУДЗ с источником напряжения**

<b>Классификация устройства в соответствии с М.3.2.2</b>	<b>Режим работы в случае отказа источника питания</b>
МУДЗ, функционирующее автоматически без задержки в случае отказа источника напряжения (М.3.2.2.1)	Функционирование без задержки в соответствии с М.8.12
МУДЗ, функционирующее автоматически с задержкой в случае отказа источника напряжения (М.3.2.2.1)	Функционирование с задержкой в соответствии с М.8.12
МУДЗ, не функционирующее автоматически после отказа источника напряжения, но способное работать по назначению в случае возникновения отказа остаточного тока (М.3.2.2.2)	Функционирование в соответствии с М.8.13

#### **М.7.2.11 Подъем температуры МУДЗ зажимного типа**

##### **М.7.2.11.1 Общие положения**

Подъем температуры деталей МУДЗ зажимного типа не должен превышать значения, указанные в 7.2.2, ИЕС 60947-1.

##### **М.7.2.11.2 Температура окружающего воздуха**

Пределы подъема температуры, приведенные в таблицах 2 и 3, ИЕС 60947-1, применимы только в том случае, если температура окружающего воздуха остается между пределами, приведенными в М.6.

##### **М.7.2.11.3 Главная цепь МУДЗ зажимного типа**

Главная цепь МУДЗ, к которой присоединена прослеживаемая цепь, должна выдерживать номинальный ток, как определено в М.4.1.2.3, без подъема температуры, превышающего пределы, приведенные в таблицах 2 и 3, ИЕС 60947-1.

##### **М.7.2.12 Электромагнитная совместимость**

Требования приложения J применять к датчикам и устройству обработки МУДЗ, соединенных в соответствии с инструкциями производителя.

Испытания должны быть выполнены в соответствии с М.8.16.

Невосприимчивость к колебаниям напряжения охватывается требованиями, указанными в М.7.2.10.

##### **М.7.2.13 Режим работы МУДЗ в случае повреждения соединения датчиков**

Для МУДЗ с отдельными датчиками, если датчики разъединены, то:

– МУДЗ должно функционировать, или

## СТ РК IEC 60947-2-2012

– МУДЗ должно давать сигнал, указывающий на такое разъединение, или  
– должна быть обеспечена возможность проверки разъединения с помощью приведения в действие испытательного устройства.

Согласование проверяется испытаниями, указанными в М.8.9.

### **М.7.2.14 Режим работы МУДЗ в соответствии с номинальной частотой**

МУДЗ должно работать правильно в пределах своего диапазона номинальной частоты.

Согласование проверяется испытаниями, указанными в М.8.3.3 и М.8.5.

## **М.8 Испытания**

### **М.8.1 Общие положения**

Испытания, указанные в настоящем Приложении, следующие:

- типовые испытания: см. М.8.1.1;
- периодические испытания: см. М.8.1.2.

#### **М.8.1.1 Типовые испытания**

Типовые испытания сгруппированы в ряд последовательностей, как показано в таблице М.3.

В случае МУДЗ с множеством настроек остаточного рабочего тока, испытания должны проводиться на минимальном значении, если не указано иное.

В случае МУДЗ с регулируемым временем задержки (см. В.3.3.2.2), испытания должны проводиться на максимальных установках, если не указано иное.

Расцепитель связанного устройства защитного отключения, когда это применимо, должен находиться под напряжением, на его самом низком номинальном напряжении

**Таблица М.3 – Циклы испытаний**

Цикл		
М I	Рабочие характеристики	М.8.3
	Диэлектрические свойства	М.8.4
	Функционирование испытательного устройства в пределах номинального напряжения	М.8.5
	Предельное значение нерабочего тока в условиях сверхтока	М.8.6
	Устойчивость к нежелательному отключению вследствие импульсных токов, происходящих от импульсных напряжений	М.8.7
	режим работы в случае тока замыкания на землю, содержащего составляющую постоянного тока	М.8.8
	Режим работы в случае сбоя соединения к датчикам	М.8.9 М.8.10 М.8.11
	Подъем температуры	М.8.9 М.8.10 М.8.11
	Механическая и электрическая износостойкость	М.8.12
	Режим работы в случае сбоя источника напряжения для МУДЗ, классифицированных в соответствии с М. 3.2.2.1	М.8.12
Режим работы МУДЗ, классифицированных в соответствии с М. 3.2.2.2. в случае сбоя источника напряжения	М.8.13	
М II	Режим работы МУДЗ в условиях короткого замыкания	М.8.14
М III	Воздействия условий окружающей среды	М.8.15
М IV	Электромагнитная совместимость	М.8.16

Необходимо протестировать один образец для каждой из циклов испытания М I, М II и М III.

Для цикла испытаний М IV, можно использовать новый образец для каждого испытания, или можно использовать один образец для нескольких испытаний, по усмотрению производителя.

Если не указано иное, каждое типовое испытание (или цикл типовых испытаний) выполняется по МУДЗ в новых и чистых условиях, влияющие величины должны иметь свои



нормальные эталонные значения.

МУДЗ должен быть установлен отдельно, в соответствии с инструкциями производителя, в свободном воздушном пространстве, если не указано иное. Окружающая температура должна быть между 15 °С и 30 °С, если не указано иное. Условия и установка должны согласовываться с инструкциями производителя.

#### **М.8.1.2 Периодические испытания**

Применять подпункт 8.4.4.

#### **М.8.2 Согласованность с конструкционными требованиями**

Применять подпункт 8.2, ИЕС 60947-1, за исключением того, как применяется в 7.1.

#### **Цикл испытаний М I**

#### **М.8.3 Проверка функциональных характеристик**

##### **М.8.3.1 Общие положения**

МУДЗ должно быть установлено, монтировано и соединено проволокой в соответствии с инструкциями производителя. Если не указано иное, его присоединяют к испытательному оборудованию, как указано производителем, представляя нормальные условия эксплуатации для выходной цепи (например, присоединение к автоматическому выключателю), чтобы проверить изменение в состоянии выхода и время сочетания (см. М.2.2.2.2).

##### **М.8.3.2 Условия испытания для МУДЗ без источника напряжения**

Применять подпункт В.8.2.2.

##### **М.8.3.3 Условия испытания для МУДЗ с источником напряжения**

Испытания должны проводиться при следующих значениях:

- 0,85 -кратное минимальное номинальное значение источника напряжения для испытаний, указанных в М.8.3.4 и М.8.3.5.2;
- 1,1 -кратное максимальное номинальное значение источника напряжения для испытаний, указанных в М.8.3.5.3.

МУДЗ с диапазоном номинальных частот должны быть испытаны на самых высоких и низких частотах. Однако, для МУДЗ мощностью 50 Гц и 60 Гц, испытания при 50 Гц или 60 Гц считаются, как охватывающие обе частоты.

##### **М.8.3.4 Испытания без нагрузки при 20 °С ± 5 °С**

###### **М.8.3.4.1 Общие положения**

С соединениями, как показано на Рисунке М.1, М.2 или М.3, МУДЗ должно соответствовать испытаниям М.8.3.4.2, М.8.3.4.3 и М.8.3.4.4 а также испытанию в М.8.3.4.5 где это применимо; все эти испытания проводятся на одном пути тока. Каждая проверка должна состоять из трех измерений, при соответствующих условиях.

Если не указано иное:

- для МУДЗ с установкой остаточного рабочего тока с помощью непрерывного изменения или дискретных значений, испытания должны проводиться на самой высокой и на самой низкой установках, а также на промежуточной установке;
- для типа МУДЗ с регулируемым временем задержки, время задержки должно быть установлено на минимальное значение.

###### **М.8.3.4.2 Проверка функционирования в случае неуклонного повышения остаточного тока (Рисунок М.1)**

При закрытом положении испытательных переключателей S1 и S2 и Sa, если применимо, и при готовности МУДЗ к работе, остаточный ток неуклонно повышается, начиная со значения не выше, чем  $0,2 I_{\Delta n}$ , до  $I_{\Delta n}$  в течение приблизительно 30 с. Выполняются три измерения тока, вызывающие изменение в состоянии вывода.

Три измеренных значения должны находиться между номинальным остаточным рабочим током  $I_{\Delta no}$  и  $I_{\Delta n}$ .

**М.8.3.4.3 Проверка функционирования в случае закрытия по остаточному току** (Рисунок М.2)

МУДЗ присоединяют к устройству отключения, указанному производителем, и установленному по контролируемой цепи. Характеристики данного устройства должны быть указаны в отчете об испытаниях.

При калибровке испытательной цепи при номинальном значении остаточного рабочего тока  $I_{\Delta n}$  (или при каждой указанной установке остаточного рабочего тока, если применимо), при закрытом положении испытательного переключателя S2 и устройства отключения, переключатели S1 и Sa (если применимо) закрываются одновременно. Время комбинирования измеряют три раза.

Ни одно измерение не должно превышать предельное значение, указанное для  $I_{\Delta n}$  в М.4.2.

**М.8.3.4.4 Проверка функционирования в случае внезапного появления остаточного тока** (Рисунки М.2 и М.3)

МУДЗ присоединяют к испытательному оборудованию, как показано в М.8.3.1.

При калибровании испытательной цепи при каждом из значений остаточного рабочего тока  $I_{\Delta}$  указанного в М.4.2, при закрытом положении переключателей S1, и Sa если применимо, и испытательного оборудования, и при готовности МУДЗ к работе, остаточный ток внезапно образуется посредством закрытия испытательного переключателя S2.

выполнить три измерения рабочего времени и времени комбинирования (если применимо) при каждом значении  $I_{\Delta}$ :

– ни одно из значений рабочего времени не должно превышать значения, указанные производителем,

– ни одно из значений времени комбинирования не должно превышать пределы, указанные в М.4.2.

**М.8.3.4.5 Проверка предельного нерабочего времени типа МУДЗ с задержкой времени** (Рисунок М.3)

МУДЗ присоединяют к испытательному оборудованию, как показано в М.8.3.1

При калибровке испытательной цепи при значении  $2 I_{\Delta n}$ , при закрытом положении испытательных переключателей S1, и Sa если применимо, и при готовности МУДЗ к работе, остаточный ток образуется посредством закрытия переключателя S2 за время, равное предельному нерабочему времени, заявленному производителем в соответствии с М.4.2.

Испытание проводят 3 раза. МУДЗ не должно функционировать.

Если МУДЗ имеет регулируемую установку тока и/или регулируемую задержку времени, испытание проводят, при соответствующих условиях, на самой низкой установке остаточного рабочего тока и на максимальных и минимальных установках задержки времени.

**М.8.3.5 Испытания в температурных пределах**

**М.8.3.5.1 Общие положения**

Применять подпункт В.8.2.5.

**М.8.3.5.2 Испытание без нагрузки при -5 °С**

Применять подпункт В.8.2.5.1, но в соответствии с М.8.3.4.4, и М.8.3.4.5 если возможно.

**М.8.3.5.3 Испытание с нагрузкой при +40 °С**

Применять подпункт В.8.2.5.2.

После достижения термических установившихся условий, МУДЗ подвергают испытаниям, указанным в М.8.3.4.4, и в М.8.3.4.5, если применимо.

**М.8.4 Проверка диэлектрических свойств**

**М.8.4.1 Проверка номинального импульсного выдерживаемого напряжения**

**М.8.4.1.1 Общие положения**

МУДЗ должен отвечать требованиям, установленным в М.7.2.5. Испытания должны быть выполнены во всех положениях вспомогательного контакта.

Испытания проводятся в соответствии с 8.3.3.4 ИЕС 60947-1 со следующими дополнениями.

#### **М.8.4.1.2 Проверка номинального импульсного выдерживаемого напряжения относительно контролируемой цепи**

##### **М.8.4.1.2.1 Испытания для МУДЗ зажимного типа**

Испытательное напряжение, определенное в М.7.2.5, прилагают, как указано в 8.3.3.4.1 пункт 2), ИЕС 60947-1.

##### **М.8.4.1.2.2 Испытания для типа МУДЗ со сквозным проводником**

Испытание выполняют на датчике, через которое проходит неизолированная шина электропитания, установленная в соответствии с инструкциями производителя.

Испытательное напряжение, определенное в М.7.2.5, прилагают, как указано далее:

а) между всеми проводниками контролируемой цепи, соединенными вместе, и монтажной плитой, если датчики расположены отдельно;

б) между всеми проводниками контролируемой цепи, соединенными вместе, и оболочки устройства для обработки или его монтажной плитой, если датчики комбинированы;

с) между каждой вспомогательной цепью и

– контролируемой цепью;

– оболочкой или монтажной плитой МУДЗ.

#### **М.8.4.1.3 Проверка номинального импульсного выдерживаемого напряжения тока источника напряжения (если применимо)**

Если ток источника напряжения питается напрямую от контролируемой цепи, испытания проводятся в соответствии с М.8.4.1.2.1.

Если ток источника напряжения не питается контролируемой цепью, испытательное напряжение, определенное в Таблице 12 ИЕС 60947-1 применяют как указано далее:

а) между всеми питающими зажимами тока источника напряжения, соединенными вместе и оболочкой или монтажной плитой МУДЗ;

б) между каждым зажимом питания тока источника напряжения и другими зажимами питания, соединенными вместе и присоединенными к оболочке или монтажной плате МУДЗ.

#### **М.8.4.2 Способность любых цепей, присоединенных к контролируемой цепи, в отношении выдержки напряжений прямого тока вследствие измерений изоляции**

Необходимость в настоящей проверке МУДЗ, которые не могут быть разъединены в работе, находится на рассмотрении.

#### **М.8.5 Проверка функционирования испытательного устройства в пределах номинального напряжения**

Применять подпункт В.8.4, заменяя номинальное напряжение номинальным напряжением источника напряжения. МУДЗ должно быть испытано совместно с испытательным оборудованием, указанным в М.8.3.1.

#### **М.8.6 Проверка предельного значения нерабочего тока в условиях сверхтока, в случае однофазной нагрузки**

МУДЗ присоединяется, как указано на Рисунке М.4 а), Рисунке М.4 б) или Рисунке М.4 с), при соответствующих условиях, уделяя особое внимание установке проводников в заданном положении в случае типа со сквозным проводником в соответствии с инструкциями производителя, переключатель S1 должен быть открытым. Переключатель Sa, где применимо, затем закрывается, и прилагается напряжение  $U_s$ .

Испытание производят в соответствии с В.8.5 при токе  $6 I_n$ . Для МУДЗ с отдельными датчиками, испытание должно проводиться при самом низком значении установки остаточного тока, заявленном производителем.

Состояние МУДЗ должно остаться неизменным.

**М.8.7 Устойчивость к нежелательному отключению вследствие импульсных токов, получаемых в результате импульсных напряжений**

**М.8.7.1 Общие положения**

Для МУДЗ с регулируемой задержкой времени, задержка времени должна быть установлена на своем минимуме.

**М.8.7.2 Проверка устойчивости к нежелательному отключению в случае нагрузки сетевой емкости**

Применять подпункт В.8.6.1, заменяя Рисунок В.5 Рисунком М.5.

Состояние МУДЗ должно остаться неизменным.

**М.8.7. Проверка устойчивости к нежелательному отключению в случае искрения без последующего тока**

Применять подпункт В.8.6.2, заменяя Рисунок В.7 Рисунком М.6.

Состояние МУДЗ должно остаться неизменным.

**М.8.8. Проверка режима работы в случае тока замыкания на землю, содержащего составляющую постоянного тока**

**М.8.8.1 Общие положения**

Применять условия испытания М.8.3.1, М.8.3.2 и М.8.3.3.

**М.8.8.2 МУДЗ типа А**

**М.8.8.2.1 Общие положения**

МУДЗ типа А должны удовлетворительно проходить испытания от М.8.8.2.2 до М.8.8.2.5.

Для МУДЗ, чье функционирование зависит от источника напряжения, испытания проводятся при 1,1 и 0,85 –кратном номинальном напряжении источника напряжения ( $U_s$ ).

**М.8.8.2.2 Проверка функционирования в случае постоянного роста остаточного пульсирующего постоянного тока**

Применять подпункт В.8.7.2.1, заменяя Рисунок В.8 Рисунком М.7.

Переключатели S1 и S2, и Sa если применимо, закрывают, МУДЗ должно быть готово к работе.

**М.8.8.2.3 Проверка функционирования в случае внезапного появления остаточного пульсирующего постоянного тока**

Применять испытания В.8.7.2.2 со следующими изменениями.

Испытательная цепь должна соответствовать Рисункам М.8 или М.9, при соответствующих условиях.

Проверка выполняется в два шага:

– в первом шаге, МУДЗ присоединяют к измерительному инструменту, показывающему изменение в состоянии вывода;

– во втором шаге, МУДЗ присоединяют к устройству отключения, указанному производителем, и устанавливают на контролируемой цепи.

Характеристики настоящего устройства отключения должны быть приведены в отчете об испытаниях.

При закрытом положении переключателей S1, и Sa если применимо, и готовности МУДЗ к функционированию, остаточный ток внезапно образуется посредством закрытия переключателя S2.

Испытание проводится при каждом значении указанного остаточного тока:

- в первом шаге, ни одно из измеренных рабочих времен не должно превышать значений, указанных производителем для времени отклика только МУДЗ;

- во втором шаге, ни одно значение времени комбинирования, когда это применимо, не должно превышать предельное значение, указанное в М.4.2.1.

**М.8.8.2.4 Проверка функционирования с нагрузкой при исходной температуре**

Повторить испытания М.8.8.2.2, путь тока под испытанием и другой путь тока МУДЗ должны загружаться с номинальным током, ток должен создаться незадолго до испытания.

ПРИМЕЧАНИЕ Нагрузки с номинальным током не показана на Рисунке М.7с).

**М.8.8.2.5 Проверка функционирования в случае остаточного пульсирующего постоянного тока, накладываемого ровным постоянным током 6 мА**

Испытания В.8.7.2.4 применяются со следующими изменениями.

Испытательная цепь должна соответствовать Рисунку М.10), Рисунку М.10 б) или Рисунку М.10 с), при соответствующих условиях.

**М.8.8.3 МУДЗ типа В****М.8.8.3.1 Общие положения**

Дополнительно к испытаниям, указанным в М.8.3.4 и М.8.3.5, МУДЗ типа В должны согласовываться с испытаниями от М.8.8.3.2 до М.8.8.3.6. Для МУДЗ с источником напряжения, эти испытания выполняются при 1,1 и 0,85 – кратном номинальном напряжении источника.

**М.8.8.3.2 Проверка функционирования в случае медленно поднимающегося остаточного ровного постоянного тока**

Испытательная цепь должна соответствовать Рисунку М.11, переключатели S1 и S2, и Sa если применимо, должны быть закрыты. Каждый путь тока испытывают дважды в положении I и дважды в положении II переключателя S3.

Остаточный ток, начинающийся с нуля, необходимо постоянно повышать до  $2 I_{\Delta n}$  за 30 с. Функционирование должно происходить между 0,5 и  $2 I_{\Delta n}$ .

**М.8.8.3.3 Проверка функционирования в случае внезапного появления остаточного ровного постоянного тока**

Испытательные цепи должны соответствовать Рисункам М.12 и М.13.

Проверка выполняется в два шага:

- в первом шаге, МУДЗ подключено к измерительной аппаратуре, дающей состояние вывода;

- во втором шаге, МУДЗ подключено к устройству защитного отключения, указанному производителем, и устанавливается на контролируемую цепь. Характеристики этого устройства отключения должны быть предоставлены в отчете об испытаниях.

При последовательной калибровке цепи при значении, указанном ниже, при закрытом положении вспомогательного переключателя S1 или Sa, при соответствующих условиях, и при готовности МУДЗ к функционированию, остаточный ток внезапно образуется посредством закрытия переключателя S2.

Испытание проводят при каждом значении остаточного тока, указанном в таблице В.1, умноженном на два.

Два измерения рабочего времени выполняются для каждого значения, вспомогательный переключатель S3 в положении I для первого измерения и в положении II для второго измерения:

- в первом шаге, ни одно из полученных значений не должно превышать значений, указанных производителем для времени приведения в действие только МУДЗ,

- во втором шаге, ни одно из значений времени комбинирования, когда это применимо, не должно превышать предельных значений, указанных в М.4.2.1.

**М.8.8.3.4 Проверка функционирования в случае медленного подъема остаточного тока, появляющегося в результате сбоя в цепи, питающейся от трехпульсного соединения звездой и шестипульсного мостового соединения**

Испытательная цепь должна соответствовать Рисунку М.14, переключатели S1 и S2, и Sa если применимо, должны быть в закрытом положении. Испытание необходимо провести два раза.

Для каждого испытания, начиная с нуля, ток должен постоянно увеличиваться до  $2 I_{\Delta n}$  за 30 с. Функционирование должно происходить между 0,5 и  $2 I_{\Delta n}$ .

**М.8.8.3.5 Проверка функционирования в случае медленно поднимающегося остаточного тока, происходящего в результате сбоя в цепи, питающейся от двухимпульсного мостового соединения линия в линию**

Испытательная цепь должна соответствовать Рисунку М.15, с закрытым положением переключателей S1 и S2, и Sa если применимо. Испытание должно проводиться по всем возможным комбинациям пар путей тока для датчика МУДЗ.

Для каждого испытания, начиная с нуля, ток должен постоянно повышаться до  $1,4 I_{\Delta n}$  за 30 с. Функционирование должно происходить между 0,5 и  $1,4 I_{\Delta n}$ .

**ПРИМЕЧАНИЕ 1** Для упрощения испытаний на остаточные токи, вызванные сбоем в цепи, питаемой двухимпульсным мостовым соединением от линии к линии или трехимпульсным соединением в виде звезды или шестиимпульсным мостовым соединением, проверка функционирования выполняется только с медленно поднимающимся остаточным током и углом фазового управления  $\alpha = 0^\circ$ .

**ПРИМЕЧАНИЕ 2** Для упрощения испытания на остаточные токи, вызванные сбоем в трехфазной выпрямленной цепи, проверка функционирования выполняется только для трехимпульсного соединения звездой.

**М.8.8.3.6 Проверка функционирования с нагрузкой при исходной температуре**

Испытания М.8.8.3.2, М.8.8.3.4 и М.8.8.3.5 повторяются, путь тока под испытанием и другой путь тока МУДЗ должен быть загружен номинальным током.

**М.8.9 Проверка режима работы МУДЗ с отдельными датчиками в случае выхода из строя соединения датчика М.8.9.1 Общие положения**

Для МУДЗ с диапазоном номинальных значений источника напряжения, испытания должны проводиться для каждого номинального значения, сообразно с М.8.9.2 или М.8.9.3, при соответствующих условиях, согласно инструкциям производителя.

**М.8.9.2 Метод испытания 1**

МУДЗ должно быть подключено к внешнему датчику, и должно последовательно питаться каждым номинальным напряжением, как показано на Рисунке М.16. Там не должно быть выброса тока электрода, протекающего в датчике, и испытательная цепь не должна быть активирована.

Когда датчики отключены, МУДЗ должен функционировать и обеспечивать сигнал, указывающий на такое отключение.

Измеряется интервал времени между отключением и изменением состояния выхода.

Проводятся три измерения; ни одно значение не должно превышать 5 с.

**М.8.9.3 Метод испытания 2**

Испытания должны проводиться следующим образом:

а) Испытательное устройство активировано. МУДЗ должно действовать.

б) Датчики отключены и испытательное устройство активировано. МУДЗ не должен функционировать.

**М.8.10 Проверка подъема температуры МУДЗ зажимного типа**

**М.8.10.1 Общие положения**

Если не указано иное, МУДЗ присоединяют к соответствующим проводникам, чьи поперечные сечения указаны в таблицах 9, 10 и 11 в ИЕС 60947-1, и фиксируют на фанерной плите с черным лаковым покрытием примерно 20 мм толщиной.

Испытание должно проводиться в атмосфере, защищенной от аномального наружного нагрева или охлаждения.

**М.8.10.2 Температура окружающего воздуха**

Применять подпункт 8.3.3.3.1 из ИЕС 60947-1.

**М.8.10.3 Процедура испытания**

Испытание должно проводиться в соответствии с 8.3.3.3.4 ИЕС 60947-1, при номинальном токе  $I_n$ .

Во время этого испытания, подъем температуры не должен превышать значений, указанных в таблицах 2 и 3 из ИЕС 60947-1.

#### **М.8.11 Проверка механической и электрической стойкости**

МУДЗ вывод подлежит механическим и электрическим испытаниям на стойкость, в том числе:

- 500 операций без нагрузки, контролируемых испытательным устройством;
- 500 операций без нагрузки с помощью передачи номинального остаточного рабочего тока  $I_{\Delta n}$  через один путь тока;
- 500 операций под нагрузкой, контролируемых испытательным устройством;
- 500 операций под нагрузкой с помощью передачи номинального остаточного рабочего тока  $I_{\Delta n}$  через один путь тока.

Испытания под нагрузкой проводятся по цепи, соответствующей выходному номиналу, указываемому производителем.

После испытания, МУДЗ не должен иметь повреждений, ослабляющих его дальнейшее использование. В открытом положении вывод должен быть способен выдерживать напряжение, равное двукратному значению его максимального номинального значения, указанного производителем.

**ПРИМЕЧАНИЕ 1** Данная проверка не применяется, если вывод спроектирован для конкретной нагрузки и не имеет номинальное выходное напряжение.

Для МУДЗ, имеющих более одного выходного номинала, необходимо произвести два испытания:

- испытание при самом высоком номинальном токе при соответствующем напряжении;
- испытание при самом высоком номинальном напряжении на соответствующем токе.

МУДЗ должен быть способен удовлетворительно выполнять испытания, указанные в В.8.10.3.2.

**ПРИМЕЧАНИЕ 2** Если выход МУДЗ имеет соответствующий AC15 номинал, в соответствии с ИЕС 60947-5-1, испытания настоящего подпункта не обязательны.

#### **М.8.12 Проверка режима работа МУДЗ в случае выхода из строя источника напряжения для МУДЗ, классифицированных в соответствии с М.3.2.2.1**

##### **М.8.12.1 Общие положения**

Для МУДЗ с регулируемым остаточным рабочим током, испытание должно быть проведено на самой низкой установке.

Для МУДЗ с регулируемой выдержкой времени, испытание проводится на любой установке времени задержки.

Прилагаемое напряжение является номинальным напряжением источника напряжения ( $U_s$ ).

Для МУДЗ с диапазоном номинальных напряжений источника напряжения, испытания должны проводиться при максимальном и минимальном значениях диапазона напряжения.

##### **М.8.12.2 Определение предельного значения источника напряжения**

Испытания должны проводиться в соответствии с В.8.8.1, заменив «напряжение в линии» на «источник напряжения», и «линейные зажимы» на «зажимы источника напряжения».

##### **М.8.12.3 Проверка автоматического открытия в случае отказа источника напряжения**

Испытания проводятся в соответствии с В.8.8.2, заменив «напряжение в линии» на «источник напряжения», и «линейные зажимы» на «зажимы источника напряжения», но в данном случае временной интервал между выключением и изменением состояния выхода должен быть измерен.

Проводятся три измерения:

- Для мгновенных МУДЗ, ни одно значение не должно превышать 1 сек;
- Для МУДЗ с задержкой времени, ни одно значение не должно превышать 1 с плюс установленное время задержки.

**М.8.13 Проверка режима работы МУДЗ с напряжением источника, классифицированным в соответствии с М.3.2.2.2 в случае выхода из строя источника напряжения**

Применяются положения В.8.9 в случае, когда источник напряжения является линейным напряжением контролируемой цепи. В случае, когда источник напряжения не является линейным напряжением, испытание осуществляется следующим образом.

Для МУДЗ с регулируемым остаточным рабочим током, испытание должно быть выполнено на самой низкой установке.

Для МУДЗ с регулируемым временем задержки, испытание проводится на любой из настроек задержки времени.

МУДЗ подключается в соответствии с Рисунком М.3 и питается номинальным напряжением, или в случае диапазон номинальных напряжений, самым низким номинальным напряжением.

Затем питание выключают, открыв Sa или S1, при соответствующих условиях; МУДЗ не должно работать.

Затем переключатель Sa или S1, при соответствующих условиях, закрывается заново, и напряжение снижается до 70% от самого низкого номинального напряжения. Далее прилагается номинальный остаточный ток  $I_{\Delta n}$ , посредством закрытия S2; МУДЗ должно функционировать.

**Цикл испытаний М II**

**М.8.14 Проверка режима работы МУДЗ в условиях короткого замыкания**

**М.8.14.1 Общие положения**

Так как МУДЗ не является переключающим устройством, где оно было испытано с данной УЗКЗ в соответствии с М.8.14.3 и М.8.14.5, испытания с другими УЗКЗ с более низким пиковым током и более низким  $I^2t$  также считаются охватываемыми.

**М.8.14.2 Общие условия для испытания**

**М.8.14.2.1 Испытательная цепь**

Применять подпункт 8.3.4.1.2 из ИЕС 60947-1, заменив Рисунки 9, 10, 11 и 12 на Рисунки М.17, М.18 и М.19.

Для кратковременных испытаний на выдерживание, УЗКЗ должно быть опущено.

**М.8.14.2.2 Допуски на испытательные количества**

Применять таблицу 8 из ИЕС 60947-1.

**М.8.14.2.3 Коэффициент электрической мощности испытательной цепи**

Применять таблицу 11.

**М.8.14.2.4 Восстанавливающееся напряжение промышленной частоты**

Применять подпункт 8.3.2.2.3, п. а), из ИЕС 60947-1.

**М.8.14.2.5 Калибровка испытательной цепи**

УЗКЗ и МУДЗ, если они зажимного типа, заменяются временными соединениями сопротивления, незначительного по сравнению с сопротивлением испытательной цепи. Для других МУДЗ, проводники через датчики являются частью калибрующей цепи.

Для испытания при номинальном условном токе в цепи короткого замыкания  $I_{cc}$ , резисторы R и реакторы L регулируются таким образом, чтобы получить, при испытательном напряжении, ток, равный  $I_{cc}$  при предписанном коэффициенте электрической мощности. Испытательная цепь находится под напряжением одновременно во всех полюсах.

Для проведения испытаний при номинальном остаточном условном токе цепи короткого замыкания  $I_{\Delta c}$ , дополнительное сопротивление Z используется для того, чтобы



получить требуемые значения тока.

#### **М.8.14.2.6 Состояние МУДЗ для испытаний**

Проводки и фиксации МУДЗ должны быть в соответствии с инструкциями производителя.

Это в особенности относится к типам МУДЗ со сквозным проводником для установки проводников, которые проходят через датчики.

МУДЗ должно быть установлено на металлической плите.

#### **М.8.14.2.7 Состояние МУДЗ после испытаний**

После каждого испытания М.8.14.3, М.8.14.4 и М.8.14.5, МУДЗ не должно иметь повреждений, которые могут негативно сказаться на дальнейшем использовании и, в случае МУДЗ зажимного типа, должно быть в состоянии выдерживать напряжение, равное двойному значению его номинального напряжения в соответствии с условиями в 8.3.3.5.

МУДЗ должно быть способно удовлетворительно выполнять испытания, указанные в В.8.10.3.2 и М.8.12.3, если это применимо, и ограничиваться одним измерением.

#### **М.8.14.3 Проверка номинального условного тока короткого замыкания ( $I_{cc}$ )**

##### **М.8.14.3.1 Общие положения**

Настоящее испытание не является обязательным, если пропускаемый пиковый ток и пропускаемая энергия связанного УЗКЗ ниже пикового тока и пропускаемой энергии, соответствующих номинальному кратковременному выдерживаемому току  $I$ .

##### **М.8.14.3.2 Условия испытаний**

Соединения с незначительным сопротивлением заменяются на УЗКЗ и, если применимо, на МУДЗ зажимного типа.

##### **М.8.14.3.3 Процедура испытаний**

Применяется номинальное напряжение источника напряжения, если возможно.

Выполняется следующая последовательность операций:

$$O - t - O$$

##### **М.8.14.3.4 Режим работы МУДЗ во время испытаний**

В ходе испытаний МУДЗ может функционировать.

#### **М.8.14.4 Проверка номинальный кратковременный выдерживаемый ток ( $I_{cw}$ )**

Подпункт 8.3.4.3 из ИЕС 60947-1 применяется к первичной цепи.

Испытание может проводиться при любом удобном напряжении. УЗКЗ на Рисунках М.17, М.18 и М.19 должно быть исключено для испытания.

#### **М.8.14.5 Проверка номинального условного остаточного тока короткого замыкания ( $I_{\Delta c}$ )**

##### **М.8.14.5.1 Общие положения**

Настоящее испытание не является обязательным, если пропускаемый пиковый ток и пропускаемая энергия связанного УЗКЗ ниже пикового тока и пропускаемой энергии, соответствующих номинальному кратковременному выдерживаемому току  $I_{\Delta w}$ .

##### **М.8.14.5.2 Условия испытаний**

МУДЗ должно быть подвергнуто испытаниям в условиях, указанных в М.8.14.2.1, но должно быть присоединено таким образом, чтобы ток короткого замыкания являлся остаточным током. Для испытаний с остаточным коротким замыканием, соединение В, обозначенное пунктирной линией на Рисунках М.17, М.18 и М.19, заменяется соединением через датчики, между X и Y.

Испытание проводится на одном пути тока.

Соединения с незначительным сопротивлением заменяются на УЗКЗ и, где это применимо, на МУДЗ.

##### **М.8.14.5.3 Процедура испытаний**

Следующая последовательность выполняется без синхронизации по отношению к волне напряжения:

**М.8.14.5.4 Режим работы МУДЗ во время испытаний**

В ходе испытаний МУДЗ может функционировать.

**М.8.14.6 Проверка номинального остаточного кратковременного выдерживаемого тока ( $I_{\Delta w}$ )**

Применяется подпункт М.8.14.4, кроме тех случаев, когда МУДЗ должно быть соединено таким образом, чтобы ток короткого замыкания являлся остаточным током.

**Цикл испытаний M III****М.8.15 Проверка воздействий условий окружающей среды**

Применять условия испытаний В.8.11.

В конце испытаний, МУДЗ должно быть способно удовлетворительно выполнять испытания, указанные в В.8.10.3.2.

**Цикл испытаний M IV****М.8.16 Проверка электромагнитной совместимости****М.8.16.1 Испытания на невосприимчивость****М.8.16.1.1 Общие положения**

Применять подпункт В.8.12.1, заменив «АВДТ» на «МУДЗ» в случае необходимости, кроме того, что проверки после испытаний должны быть измерением рабочего времени (см. М.2.2.2.1) на  $I_{\Delta n}$ , которое не должно превышать значения, заявленного производителем (см. М.4.2). Испытательная цепь для проверки должна соответствовать Рисунку М.3.

**М.8.16.1.2 Электростатические разряды**

Применять подпункт В.8.12.1.2 с дополнительными спецификациями, приведенными в М.8.16.1.1.

**М.8.16.1.3 Излучаемые радиочастотные электромагнитные поля**

Применять подпункт В.8.12.1.3 с дополнительными спецификациями, приведенными в М.8.16.1.1.

Схема выполнения испытания должна соответствовать Рисунку J.4, и Рисунку М.20 для МУДЗ с отдельными датчиками.

**М.8.16.1.4 Резкие перепады электричества (EFT/B)**

Применять подпункт В.8.12.1.4 с дополнительными спецификациями, приведенными в М.8.16.1.1.

Схема выполнения испытания должна соответствовать Рисункам J.5 и J.6, и Рисунку М.21 для МУДЗ с отдельными датчиками.

**М.8.16.1.5 Выбросы тока**

Применять подпункт В.8.12.1.5 с дополнительными спецификациями, приведенными в М.8.16.1.1.

**М.8.16.1.6 Кондуктивные помехи, вызванные радиочастотными полями (общий режим)**

Применять подпункт В.8.12.1.6 с дополнительными спецификациями, приведенными в М.8.16.1.1.

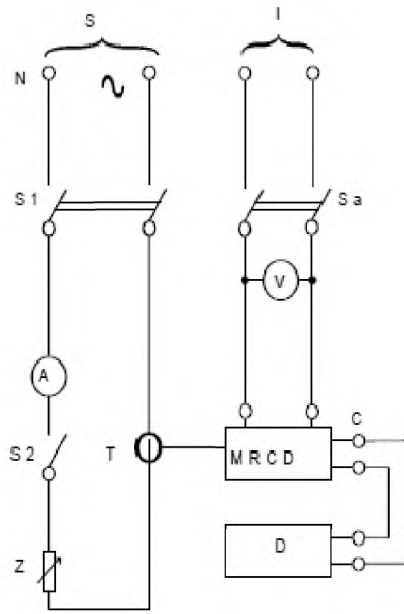
Схема выполнения испытания должна соответствовать Рисунку М.22 для МУДЗ с отдельными датчиками.

Клемма EM может быть использована, когда нормальное функционирование не может быть достигнуто из-за воздействия на СРЦ на МУДЗ.

**М.8.16.2 Испытания на эмиссию**

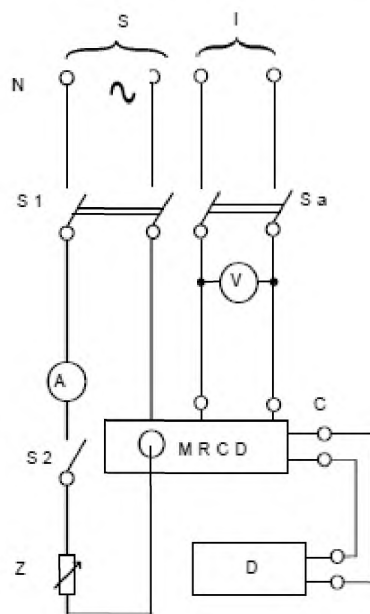
Применять подпункт В.8.12.2.

МУДЗ с отдельным датчиком



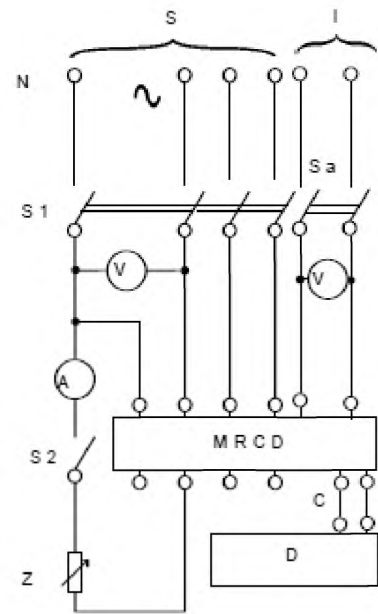
a)

МУДЗ с целостным датчиком



b)

МУДЗ зажимного типа



c)

IEC 1145/03

**Условные обозначения**

S питание энергией

I отдельный источник напряжения, если применимо

V вольтметр

A амперметр

S1 многополюсный переключатель

S2 однополюсный переключатель

Sa вспомогательный переключатель

Z переменное сопротивление

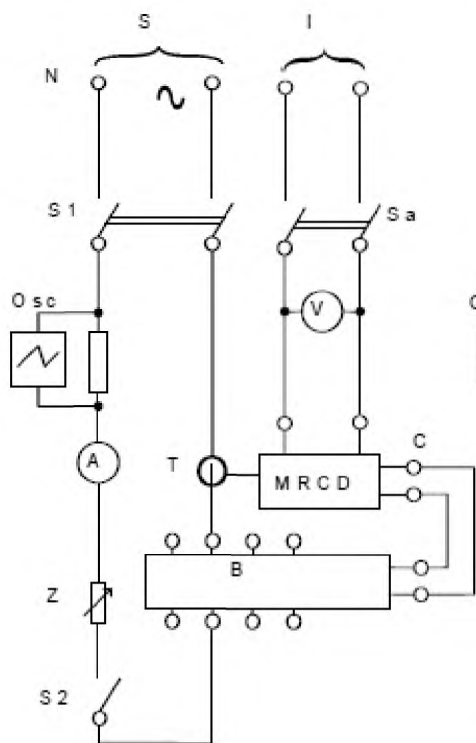
T датчик

C выходная цепь

D инструмент, указывающий на изменение состояния

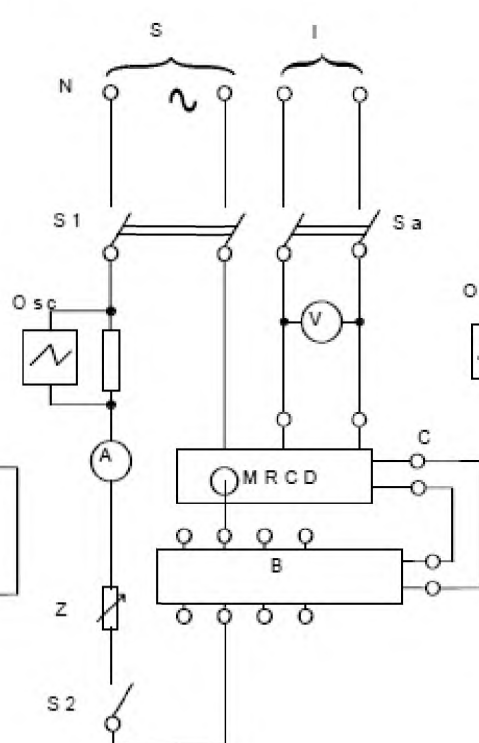
**Рисунок М.1 –Испытательные цепи для проверки работы в случае устойчивого возрастания остаточного тока**

МУДЗ с отдельным датчиком



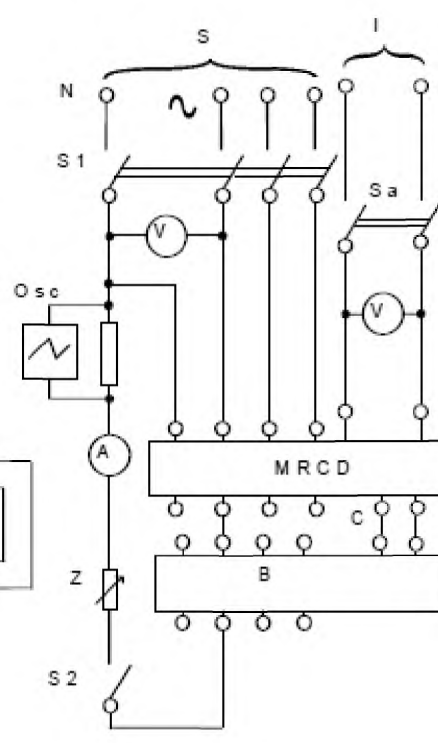
a)

МУДЗ с целостным датчиком



b)

МУДЗ зажимного типа



c)

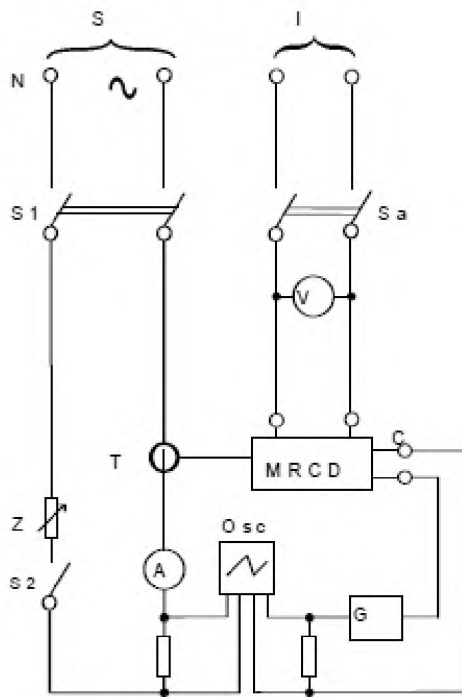
IEC 1146/03

**Условные обозначения**

- |    |   |     |                               |
|----|---|-----|-------------------------------|
| S  | питание энергией                              | Sa  | вспомогательный переключатель |
| I  | отдельный источник напряжения, если применимо | Z   | переменное сопротивление      |
| V  | вольтметр                                     | T   | датчик                        |
| A  | амперметр                                     | C   | выходная цепь                 |
| S1 | многополюсный переключатель                   | B   | устройство отключения         |
| S2 | однополюсный переключатель                    | Osc | осциллоскоп                   |

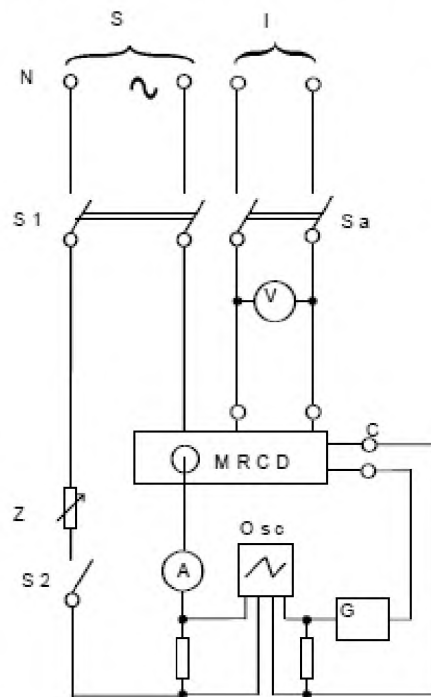
**Рисунок М.2 – Испытательные цепи для проверки работы в случае внезапного возникновения остаточного тока (с устройством отключения)**

МУДЗ с отдельным датчиком



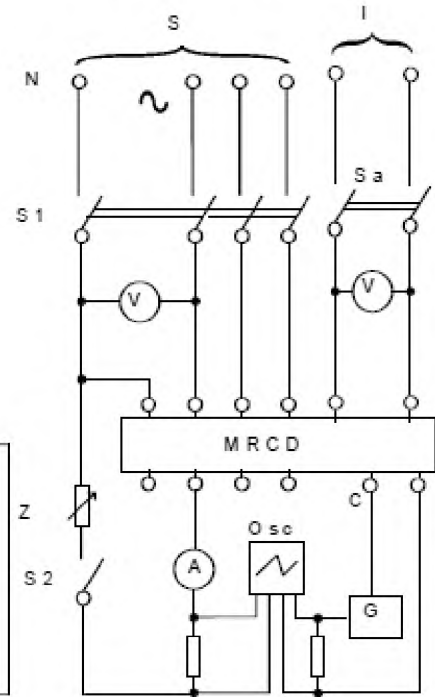
a)

МУДЗ с целостным датчиком



b)

МУДЗ зажимного типа



c)

IEC 1147/03

**Условные обозначения**

S питание энергией

I отдельный источник напряжения, если применимо

V вольтметр

A амперметр

S1 многополюсный переключатель

S2 однополюсный переключатель

Sa вспомогательный переключатель

Z переменное сопротивление

T датчик

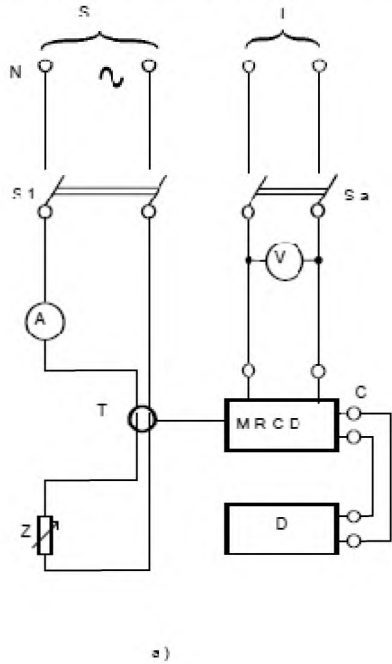
C выходная цепь

G генератор

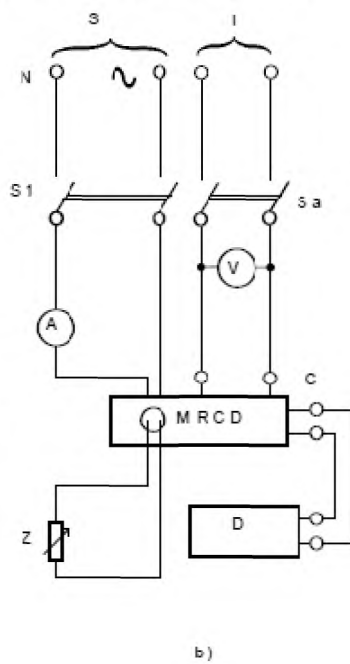
Osc осциллоскоп

**Рисунок М.3 – Испытательные цепи для проверки работы в случае внезапного возникновения остаточного тока (без устройства отключения)**

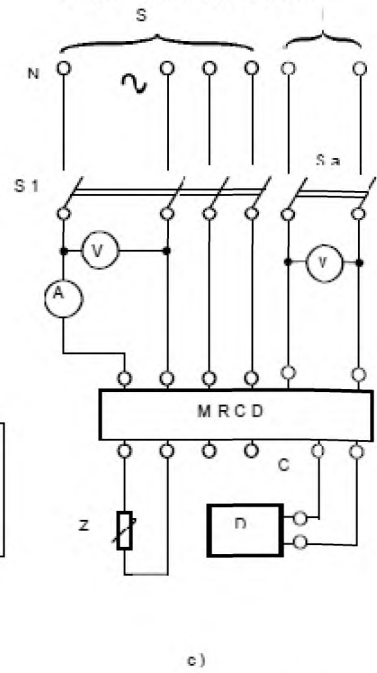
МУДЗ с отдельным датчиком



МУДЗ с целостным датчиком



МУДЗ зажимного типа



IEC 1148/03

**Условное обозначение**

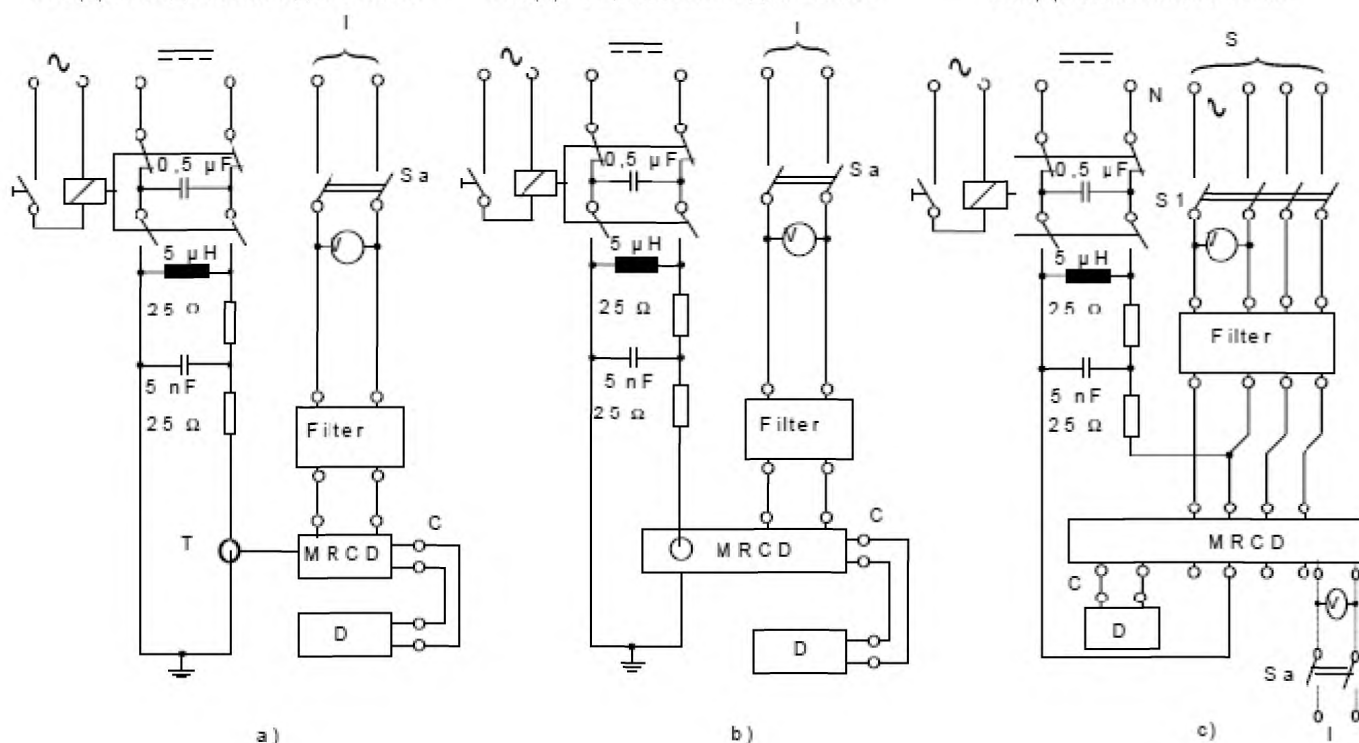
- |    |   |    |  |
|----|---|----|--|
| S  | питание энергией                              | Sa | вспомогательный переключатель                  |
| I  | отдельный источник напряжения, если применимо | Z  | переменное сопротивление                       |
| V  | вольтметр                                     | T  | датчик   |
| A  | амперметр                                     | C  | выходная цепь                                  |
| S1 | многополюсный переключатель                   | D  | инструмент, указывающий на изменение состояния |

Рисунок М.4 – Испытательные цепи для проверки предельного значения нерабочего тока в условиях сверхтока

МУДЗ с отдельным датчиком

МУДЗ с целостным датчиком

МУДЗ зажимного типа



IEC 1140/03

**Условные обозначения**

S питание энергией

V вольтметр

I отдельный источник напряжения, если применимо

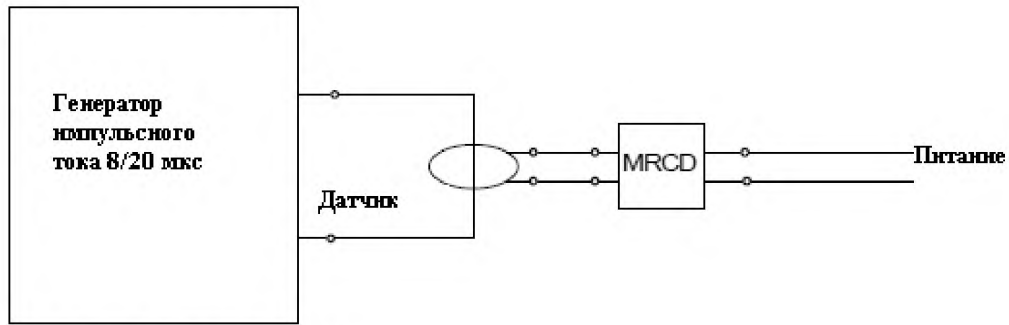
Sa вспомогательный переключатель

T датчик

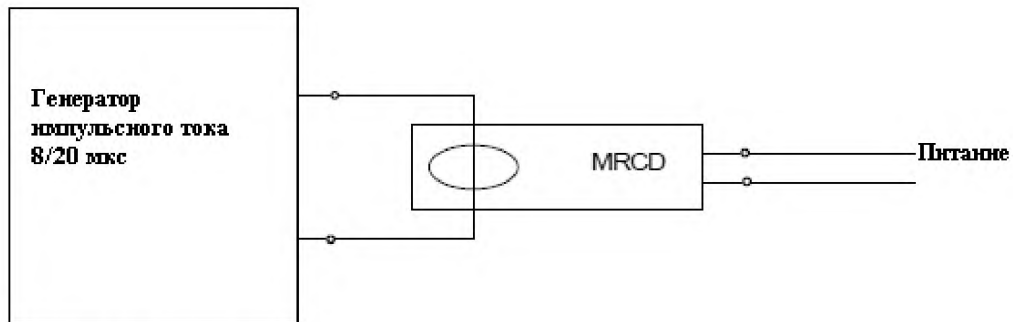
C выходная цепь

D инструмент, указывающий на изменение состояния

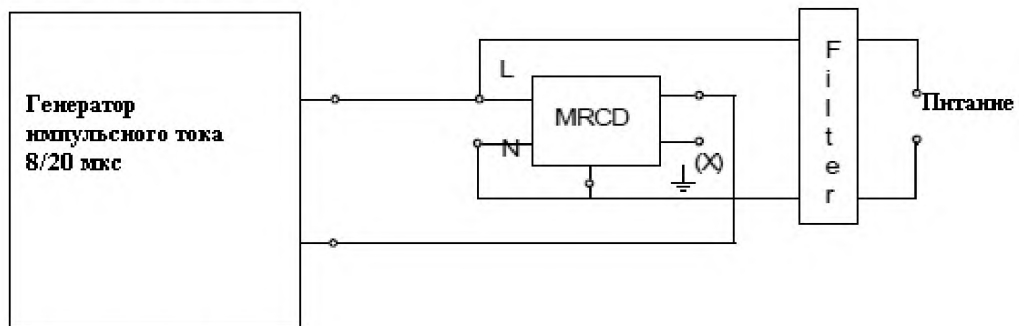
**Рисунок М.5 – Испытательные цепи для проверки устойчивости к нежелательному отключению в случае нагрузки сетевой емкости**



а) МУДЗ с отдельным датчиком



б) МУДЗ с целостным датчиком



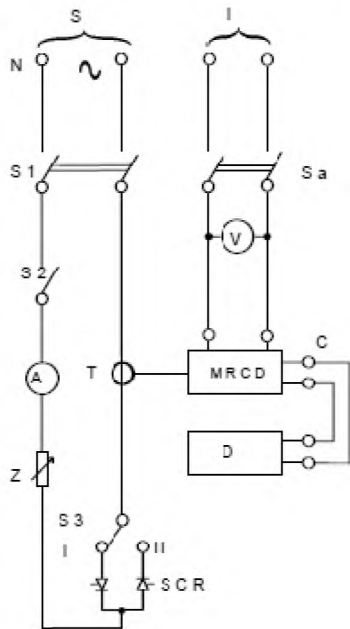
в) МУДЗ зажимного типа

IEC 1150/03

Рисунок М.6 – Испытательная цепь для проверки устойчивости к нежелательному отключению в случае искрения без последующего тока

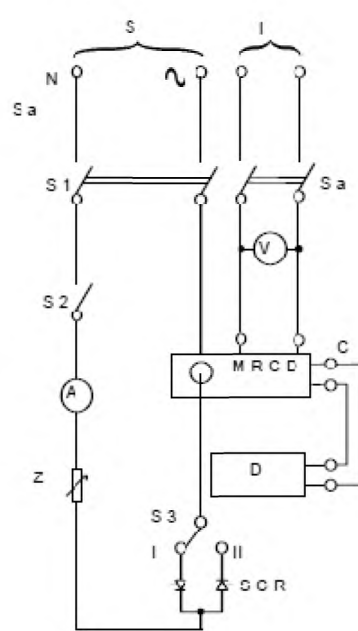


МУДЗ с отдельным датчиком



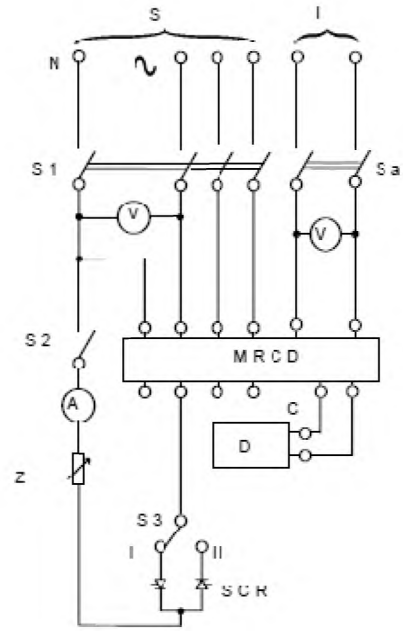
a)

МУДЗ с целостным датчиком



b)

МУДЗ зажимного типа



c)

IEC 1151/03

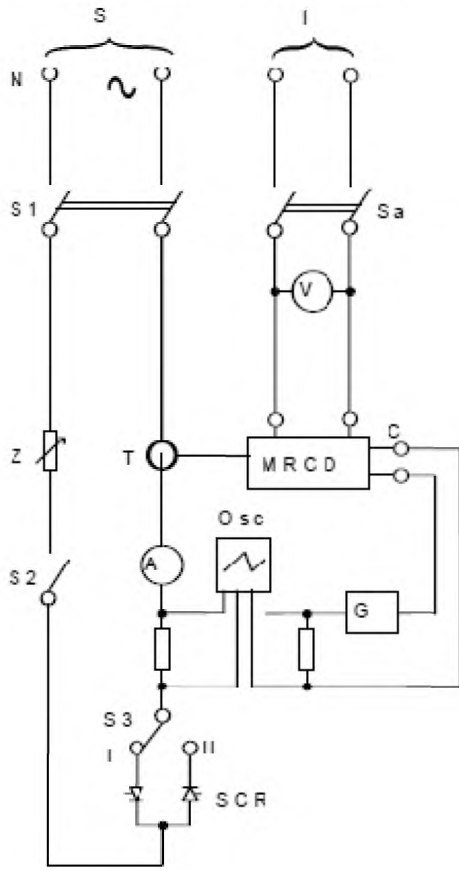
**Условные обозначения**

S питание энергией  
 I отдельный источник  
 напряжения, если применимо  
 V вольтметр  
 A амперметр  
 S1 многополюсный переключатель  
 S2 однополюсный переключатель  
 S3 инверторный переключатель

Sa вспомогательный переключатель  
 Z переменное сопротивление  
 T датчик  
 C выходная цепь  
 D инструмент, указывающий на  
 изменение состояния  
 SCR тиристор

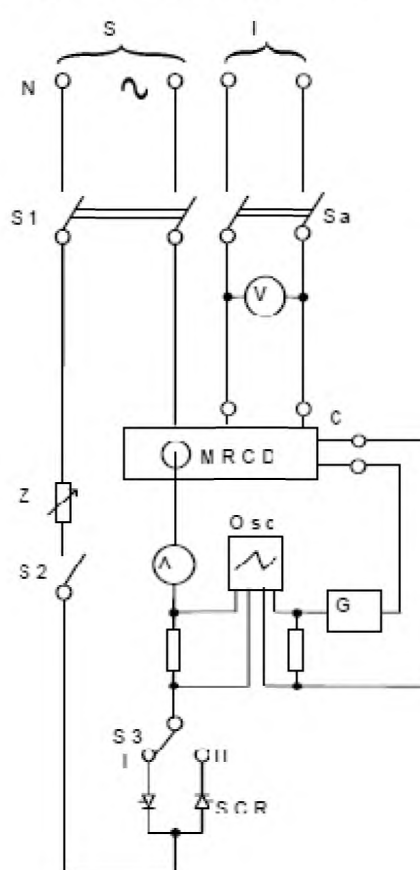
**Рисунок М.7 – Испытательные цепи для проверки работы в случае непрерывного возрастания мощности остаточного пульсирующего постоянного тока**

МУДЗ с отдельным датчиком



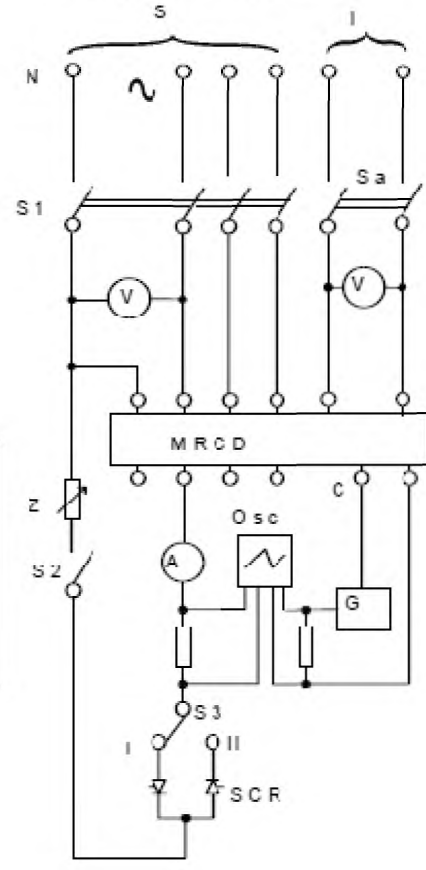
a)

МУДЗ с целостным датчиком



b)

МУДЗ зажимного типа



c)

IEC 1152/03

**Условные обозначения**

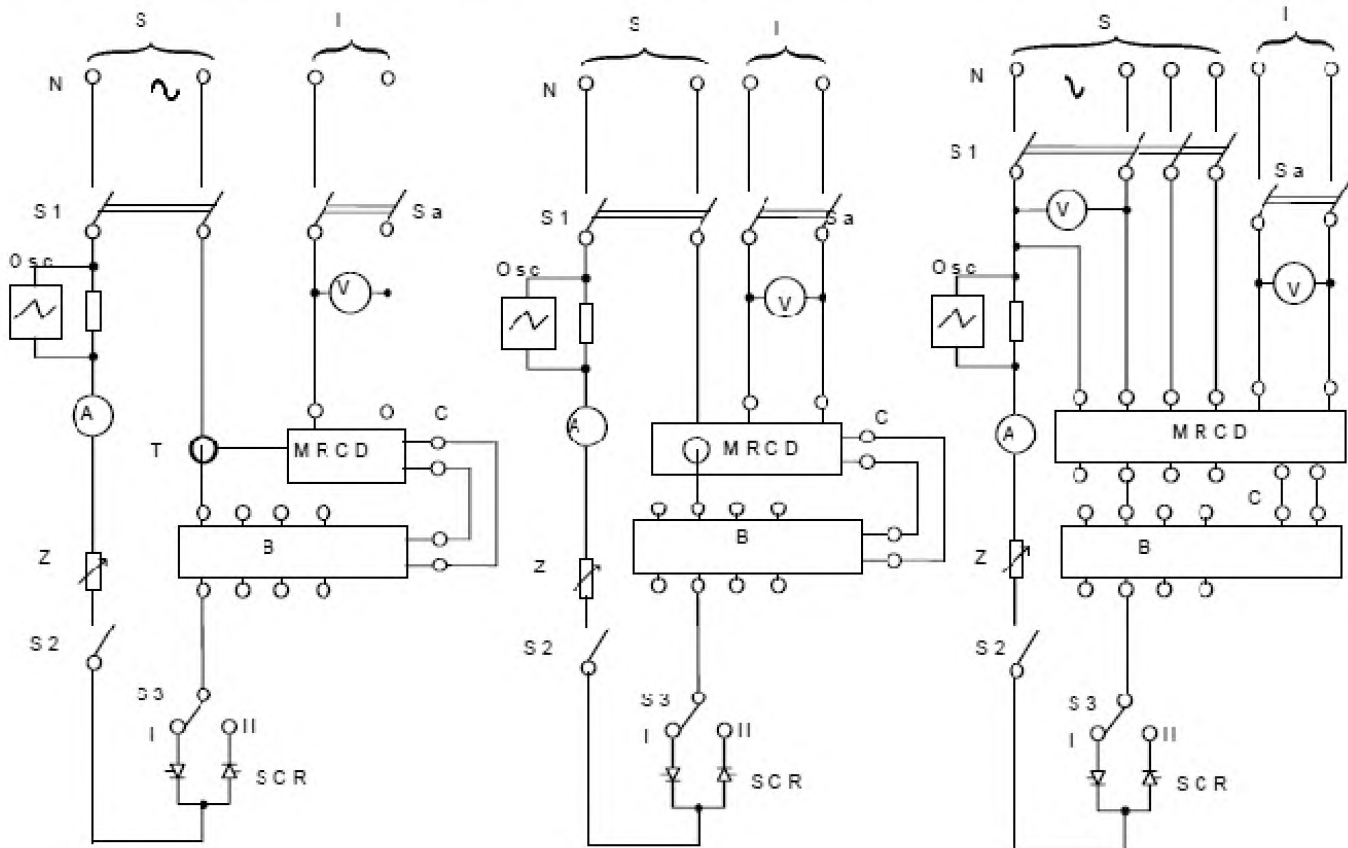
- |    |   |     |                               |
|----|---|-----|-------------------------------|
| S  | питание энергией                              | S   | вспомогательный переключатель |
| I  | отдельный источник напряжения, если применимо | Z   | переменное сопротивление      |
| V  | вольтметр                                     | T   | датчик                        |
| A  | амперметр                                     | C   | выходная цепь                 |
| S1 | многополюсный переключатель                   | G   | генератор                     |
| S2 | однополюсный переключатель                    | Osc | осциллоскоп                   |
| S3 | инверторный переключатель                     | SCR | тиристор                      |

**Рисунок М.8 – Испытательные цепи для проверки работы в случае внезапного возникновения остаточного пульсирующего сглаженного тока (без устройства отключения)**

МУДЗ с отдельным датчиком

МУДЗ с целостным датчиком

МУДЗ зажимного типа



a)

b)

c)

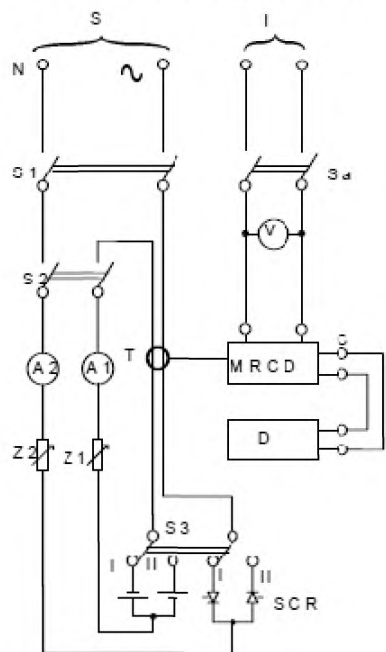
IEC 1153/03

**Условные обозначения**

- |    |   |     |                               |
|----|---|-----|-------------------------------|
| S  | питание энергией                              | Sa  | вспомогательный переключатель |
| I  | отдельный источник напряжения, если применимо | Z   | переменное сопротивление      |
| V  | вольтметр                                     | T   | датчик                        |
| A  | амперметр                                     | C   | выходная цепь                 |
| S1 | многополюсный переключатель                   | B   | устройство отключения         |
| S2 | однополюсный переключатель                    | Osc | осциллоскоп                   |
| S3 | инверторный переключатель                     | SCR | тиристор                      |
| S  | питание энергией                              |     |                               |

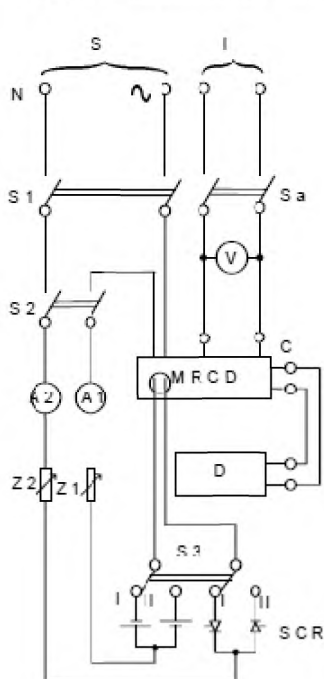
**Рисунок М.9 – Испытательные цепи для проверки работы в случае внезапного возникновения остаточного пульсирующего постоянного тока (с устройством отключения)**

МУДЗ с отдельным датчиком



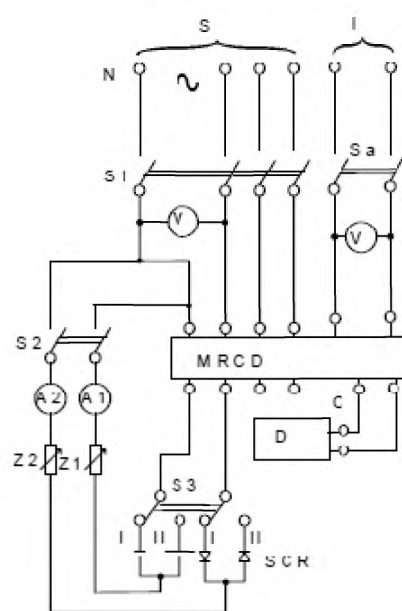
a)

МУДЗ с целостным датчиком



b)

МУДЗ зажимного типа



c)

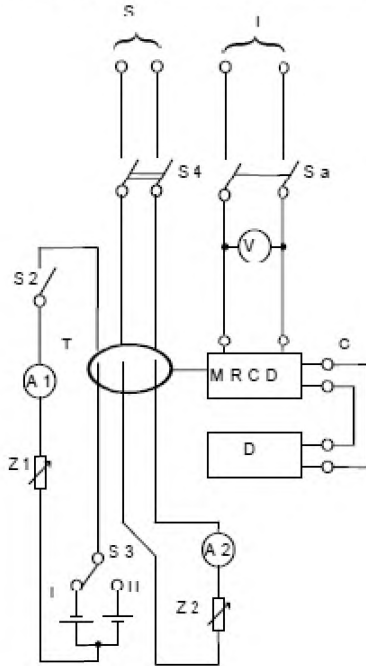
IEC 1154/03

**Условные обозначения**

- |    |  |     |  |
|----|--|-----|--|
| S  | питание энергией   | S3  | двойной инверторный переключатель              |
| I  | отдельный источник напряжения, если применимо                        | Sa  | вспомогательный переключатель                  |
| V  | вольтметр  | Z   | переменное сопротивление                       |
| A1 | амперметр, измеряющий постоянный ток                                 | T   | датчик   |
| A2 | амперметр, измеряющий среднеквадратическое значение переменного тока | C   | выходная цепь                                  |
| S1 | многополюсный переключатель  | D   | инструмент, указывающий на изменение состояния |
| S2 | двухполюсный переключатель   | SCR | тиристор                                       |

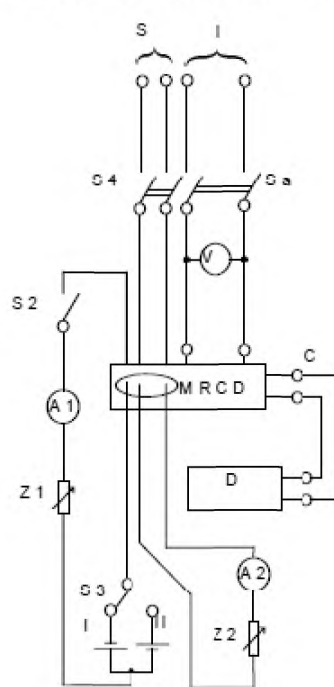
**Рисунок М.10 – Испытательные цепи для проверки работы в случае наложения сглаженного постоянного тока в 6 мА на остаточный пульсирующий постоянный ток**

МУДЗ с отдельным датчиком



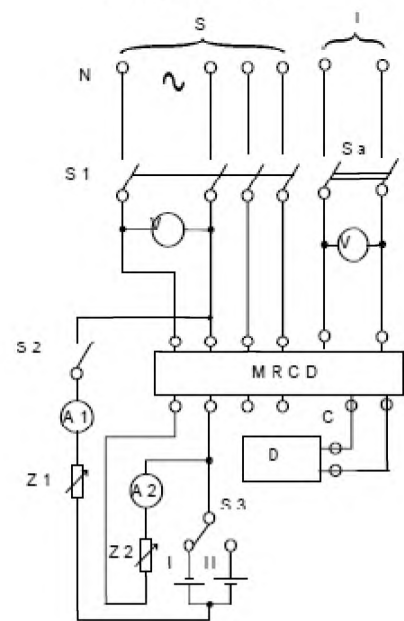
a)

МУДЗ с целостным датчиком



b)

МУДЗ зажимного типа



c)

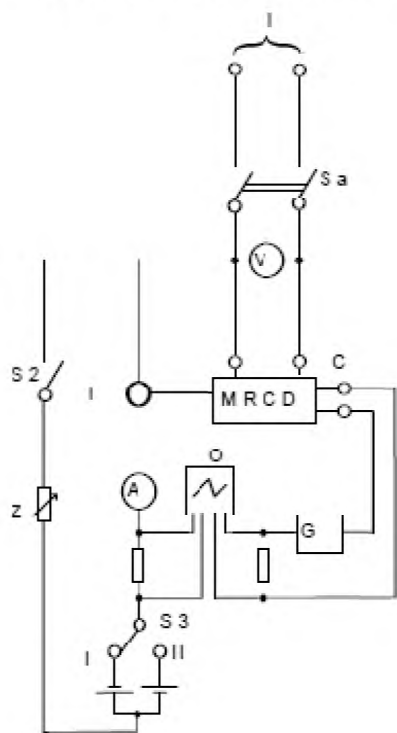
IEC 1155/03

**Условные обозначения**

S	питание энергией	S3	двойной инверторный переключатель
I	отдельный источник напряжения, если применимо	S4	двухполюсный переключатель
V	вольтметр	Sa	вспомогательный переключатель
A1	амперметр, измеряющий постоянный ток	Z1, Z2	переменные сопротивления
A2	амперметр, измеряющий среднеквадратическое значение переменного тока	T	датчик
S1	многополюсный переключатель	C	выходная цепь
S2	двухполюсный переключатель	D	инструмент, указывающий на изменение состояния

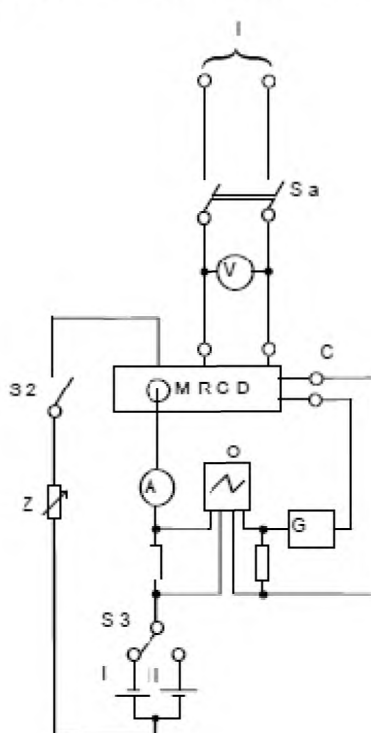
**Рисунок М.11 – Испытательные цепи для проверки работы в случае постепенного возрастания остаточного сглаженного постоянного тока**

МУДЗ с отдельным датчиком



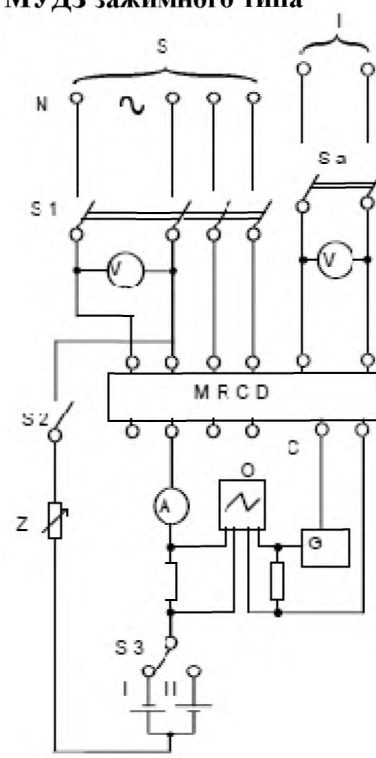
a)

МУДЗ с целостным датчиком



b)

МУДЗ зажимного типа



c)

IEC 1150/03

**Условные обозначения**

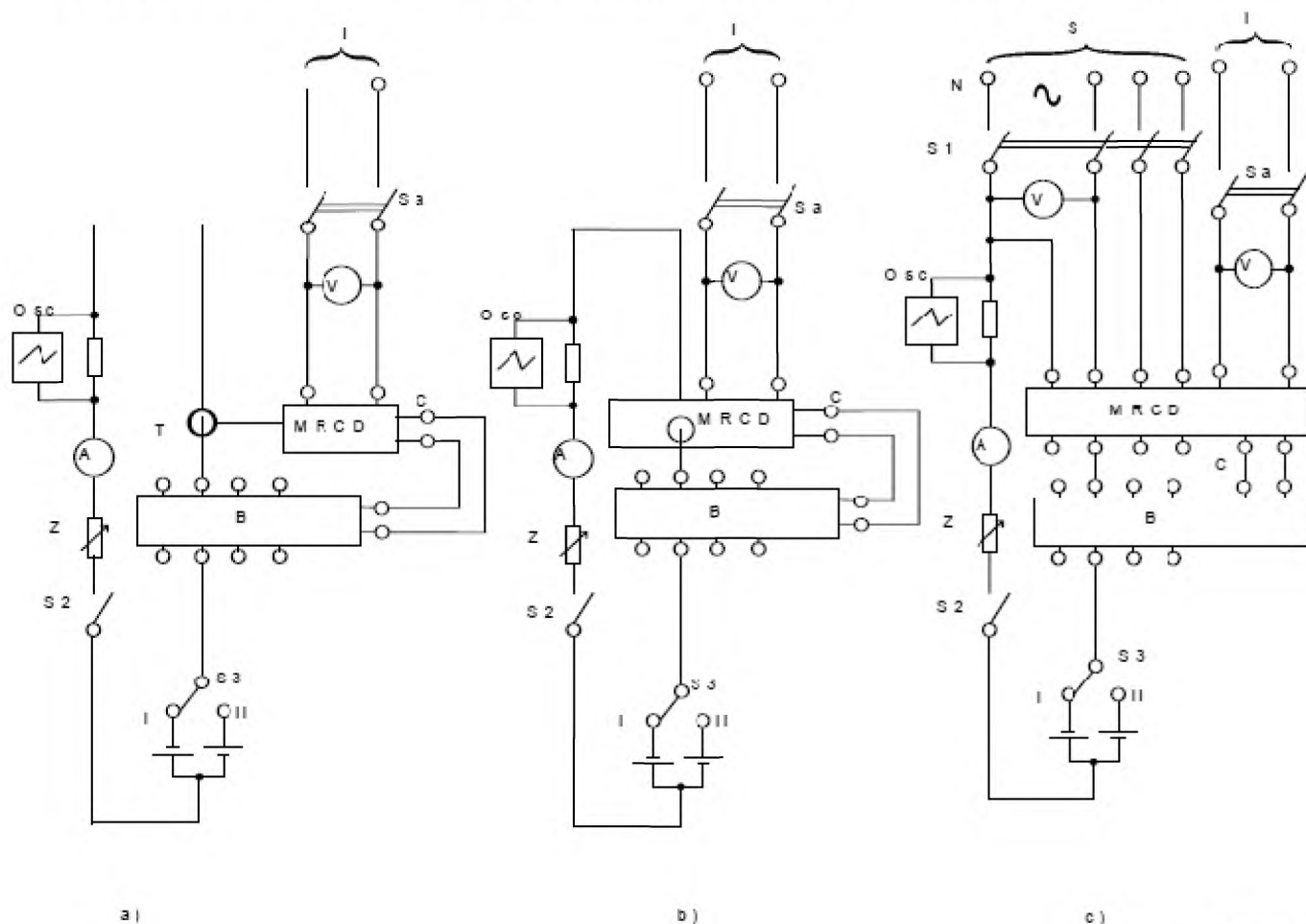
- |    |   |     |                               |
|----|---|-----|-------------------------------|
| S  | питание энергией                              | Sa  | вспомогательный переключатель |
| I  | отдельный источник напряжения, если применимо | Z   | переменное сопротивление      |
| V  | вольтметр                                     | T   | датчик                        |
| A  | амперметр, измеряющий постоянный ток          | C   | выходная цепь                 |
| S1 | многополюсный переключатель                   | G   | генератор                     |
| S2 | двухполюсный переключатель                    | Osc | осциллоскоп                   |
| S3 | инверторный переключатель                     |     |                               |

**Рисунок М.12 – Испытательные цепи для проверки работы в случае внезапного возникновения остаточного сглаженного постоянного тока (без устройства отключения)**

МУДЗ с отдельным датчиком

МУДЗ с целостным датчиком

МУДЗ зажимного типа



IEC 1157/03

**Условные обозначения**

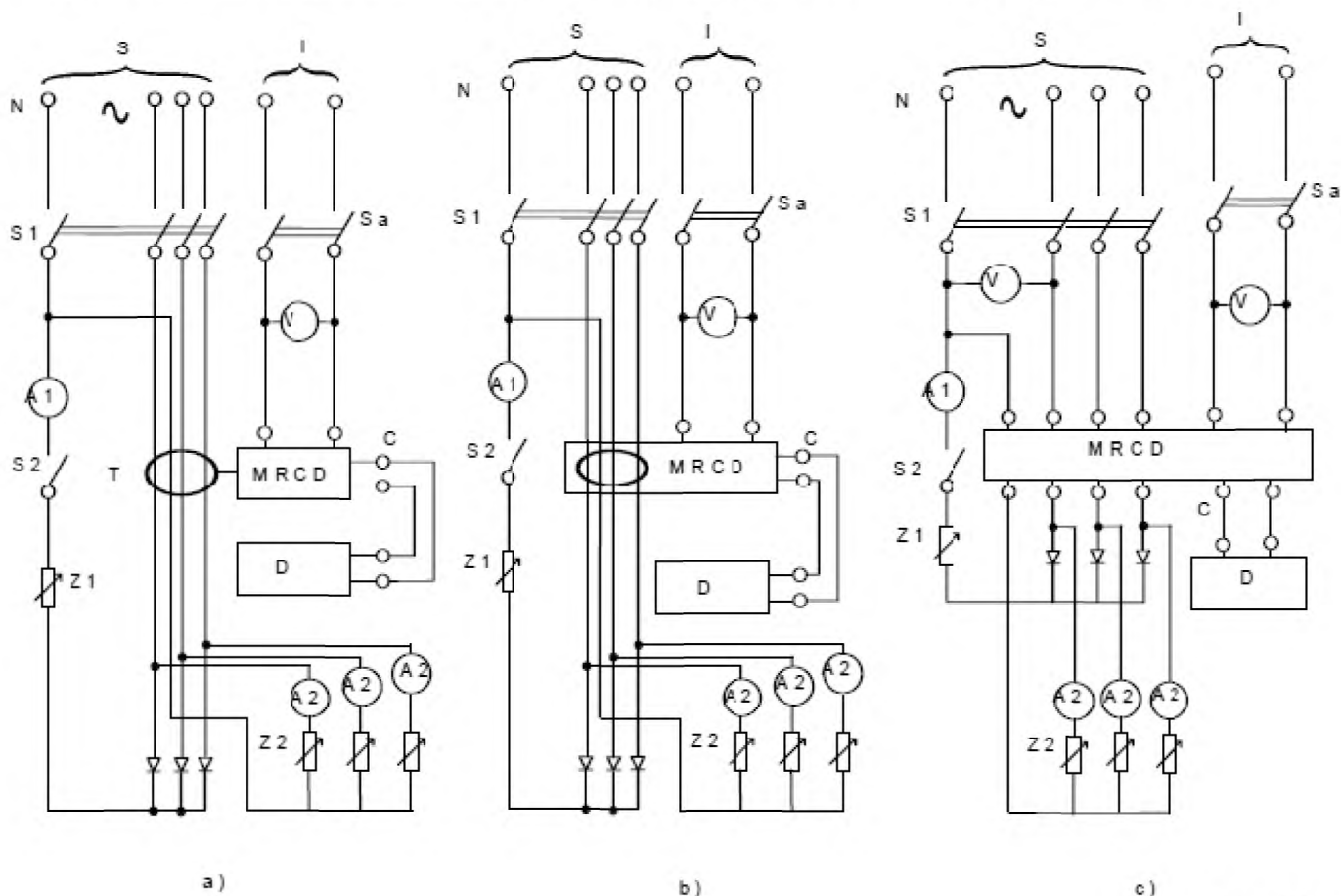
S	питание энергией	Sa	вспомогательный переключатель
I	отдельный источник напряжения, если применимо	Z	переменное сопротивление
V	вольтметр	T	датчик
A	амперметр, измеряющий постоянный ток	C	выходная цепь
S1	многополюсный переключатель	B	устройство отключения
S2	однополюсный переключатель	Osc	осциллоскоп
S3	инверторный переключатель		

**Рисунок М.13 – Испытательные цепи для проверки работы в случае внезапного возникновения остаточного сглаженного постоянного тока (с устройством отключения)**

МУДЗ с отдельным датчиком

МУДЗ с целостным датчиком

МУДЗ зажимного типа



IEC 1158/03

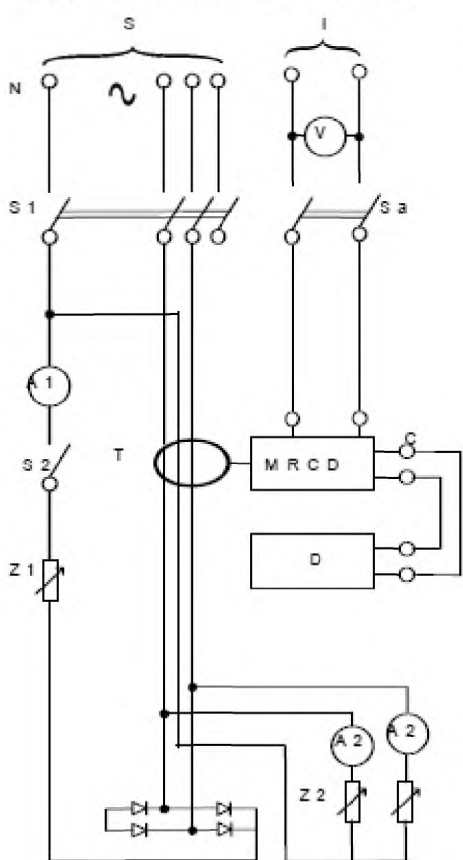
**Условные обозначения**

- |    |  |        |   |
|----|--|--------|---|
| S  | питание энергией   | S2     | однополюсный переключатель                        |
| I  | отдельный источник<br>напряжения, если применимо                           | Sa     | вспомогательный переключатель                     |
| V  | вольтметр  | Z1, Z2 | переменные сопротивления                          |
| A1 | амперметр, измеряющий<br>среднеквадратическое значение<br>переменного тока | T      | датчик  |
| A2 | амперметр, измеряющий<br>постоянный ток                                    | C      | выходная цепь                                     |
| S1 | многополюсный переключатель  | D      | инструмент, указывающий на<br>изменение состояния |

**Рисунок М.14 – Испытательные цепи для проверки работы в случае постепенного возрастания остаточного потока, вызванного сбоем в цепи, питаемой трехпульсовым звездообразным или шестипульсовым мостиковым соединением**

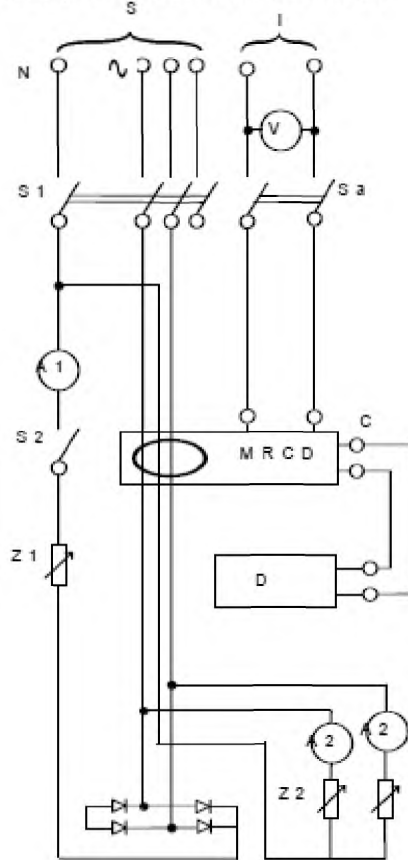


МУДЗ с отдельным датчиком



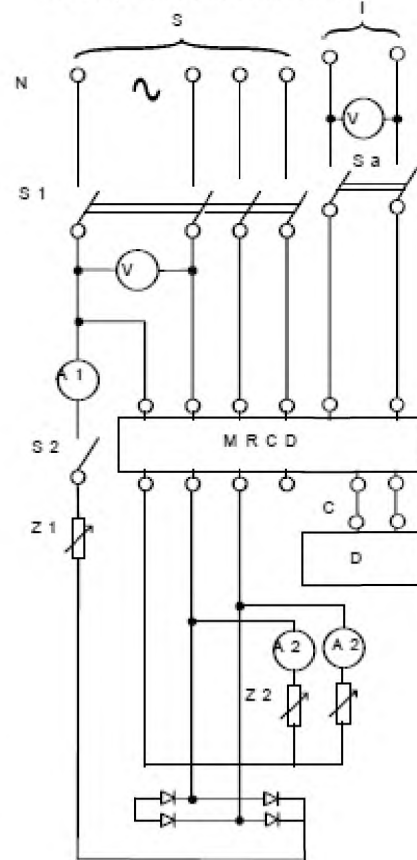
a)

МУДЗ с целостным датчиком



b)

МУДЗ зажимного типа



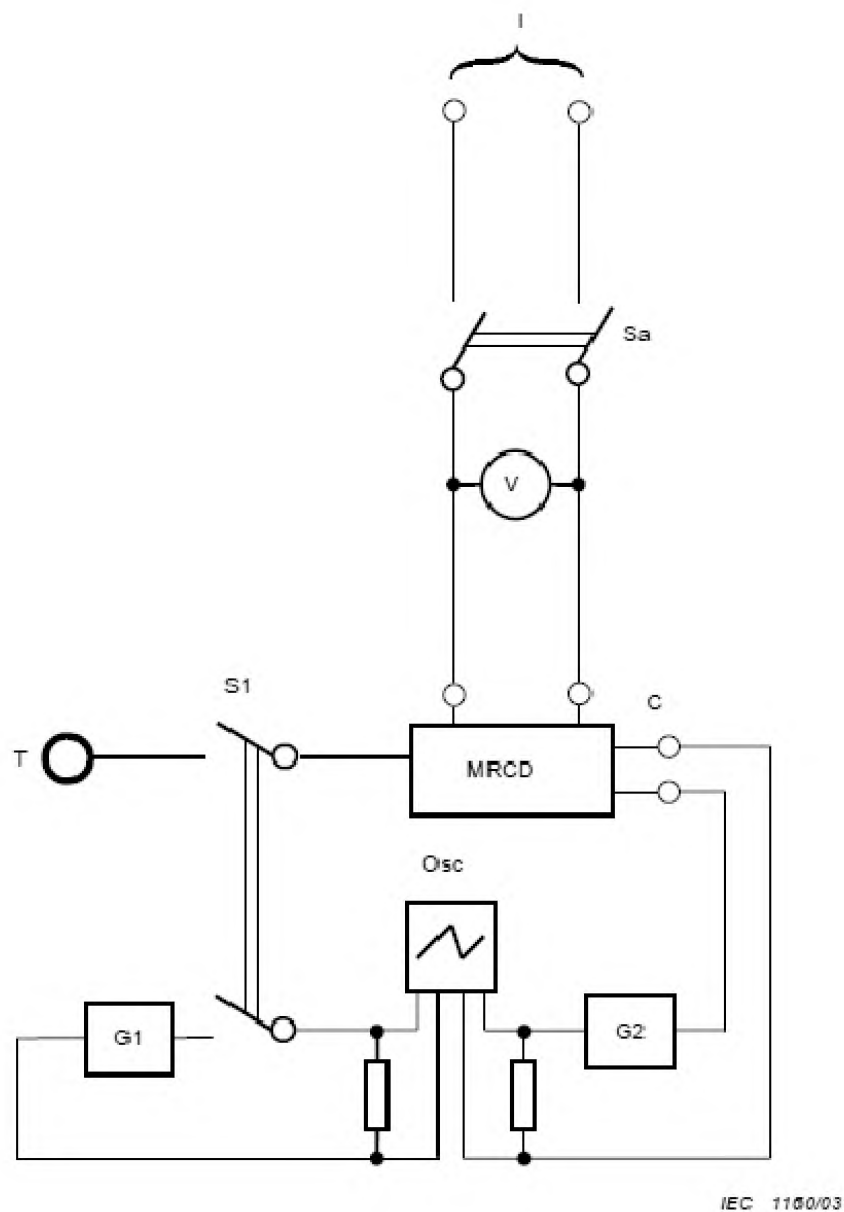
c)

IEC 1159/03

**Условные обозначения**

S	питание энергией	S2	однополюсный переключатель
I	отдельный источник напряжения, если применимо	Sa	вспомогательный переключатель
V	вольтметр	Z1, Z2	переменные сопротивления
A1	амперметр, измеряющий среднеквадратическое значение переменного тока	T	датчик
A2	амперметр, измеряющий постоянный ток	C	выходная цепь
S1	многополюсный переключатель	D	инструмент, указывающий на изменение состояния

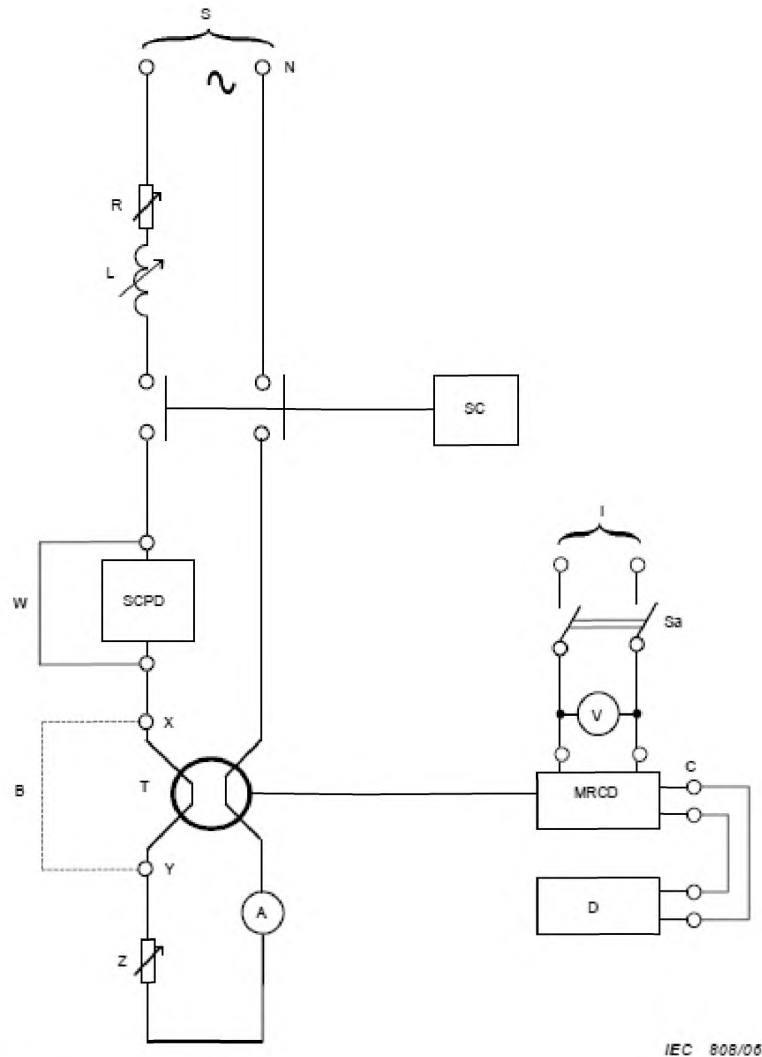
**Рисунок М.15 – Испытательная цепь для проверки работы в случае постепенного возрастания остаточного тока, вызванного сбоем в цепи, питаемой междуфазным двухимпульсовым мостиковым соединением**



**Условные обозначения**

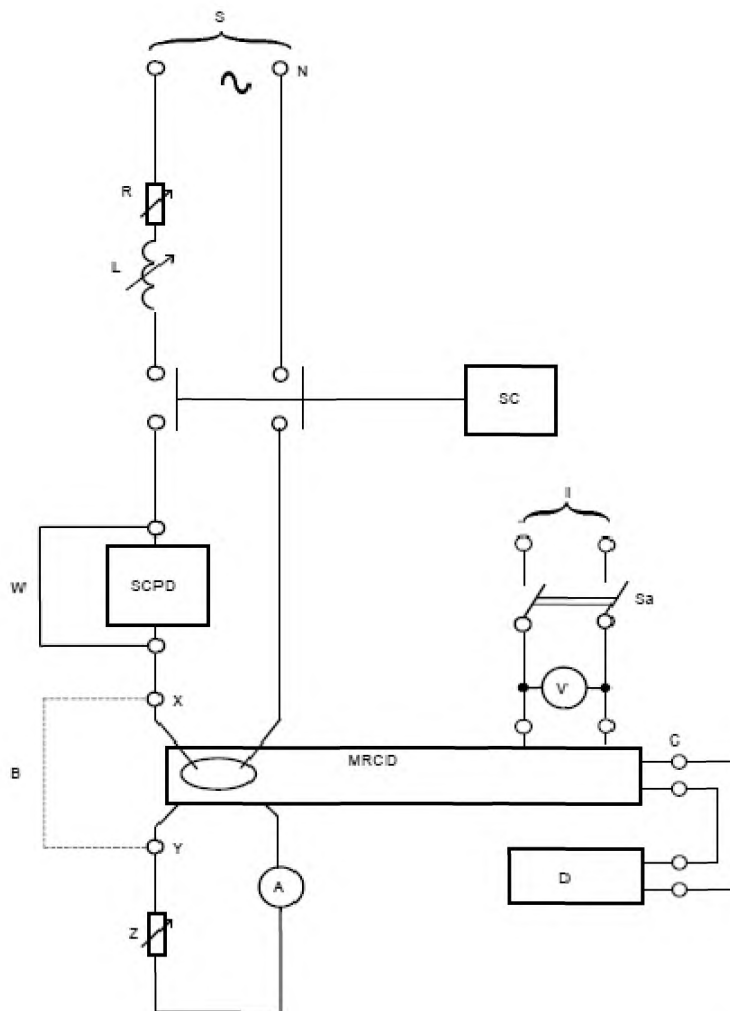
I	отдельный источник напряжения, если применимо	T	датчик
V	вольтметр	C	выходная цепь
S1	многополюсный переключатель	G	генератор
Sa	вспомогательный переключатель	Osc	осциллоскоп

**Рисунок М.16 – Испытательная цепь для проверки работы устройств МУДЗ с отдельными датчиками в случае отказа соединения сенсорных устройств**

**Условные обозначения**

S	питание энергией	L	переменный реактор
I	отдельный источник напряжения, если применимо	R	переменный резистор
V	вольтметр	Z	переменное сопротивление
A	амперметр	T	датчик
Sa	вспомогательный переключатель	C	выходная цепь
SC	короткозамыкатель	D	инструмент, указывающий на изменение состояния
W	временное соединение	УЗКЗ	устройство для защиты от коротких замыканий
B	соединение для испытания с остаточным коротким замыканием, заменяющее соединение через датчик		

**Рисунок М.17 - Испытательная цепь для проверки работы МУДЗ с отдельными датчиками в условиях короткого замыкания**

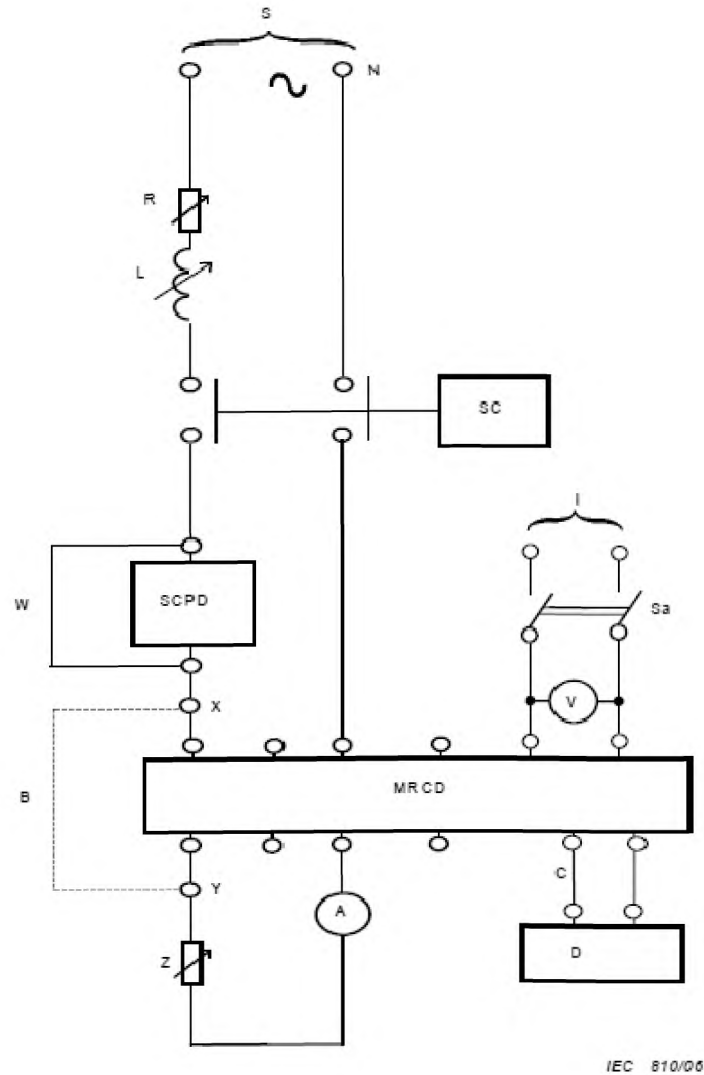


IEC 809/05

**Условные обозначения**

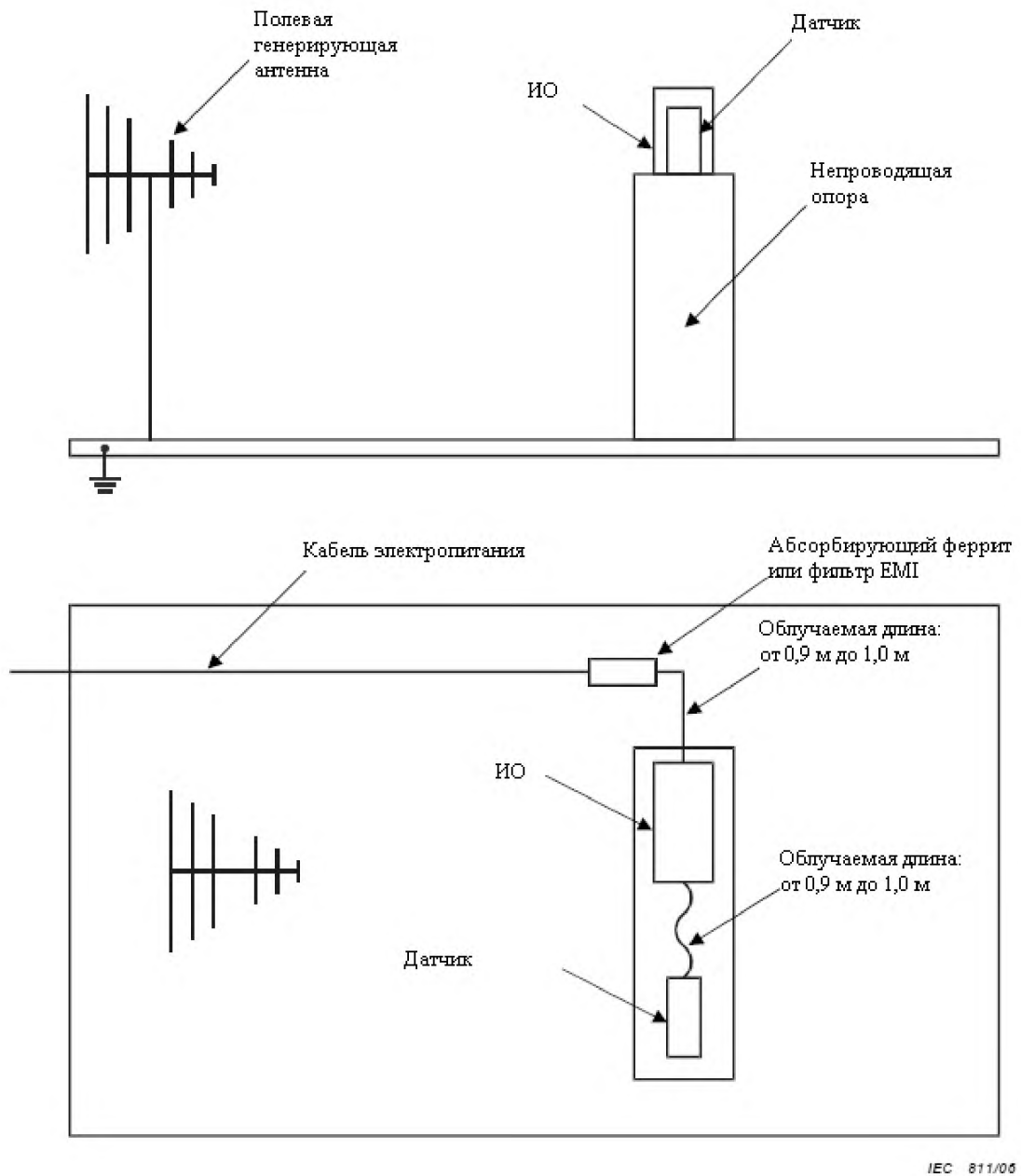
S	питание энергией	B	соединение для испытания с остаточным коротким замыканием, заменяющее соединение через датчик
I	отдельный источник напряжения, если применимо	L	переменный реактор
V	вольтметр	R	переменный резистор
A	амперметр	Z	переменное сопротивление
Sa	вспомогательный переключатель	C	выходная цепь
SC	короткозамыкатель	D	инструмент, указывающий на изменение состояния
W	временное соединение	УЗКЗ	устройство для защиты от коротких замыканий

**Рисунок М.18 - Испытательная цепь для проверки работы МУДЗ с составными датчиками в условиях короткого замыкания**

**Условные обозначения**

A	амперметр	S	питание энергией
SC	короткозамыкатель	R	переменный резистор
W	временное соединение	Z	переменное сопротивление
B	соединение для испытания с остаточным коротким замыканием, заменяющее соединение через датчик	C	выходная цепь
L	переменный реактор	D	инструмент, указывающий на изменение состояния
		УЗКЗ	устройство для защиты от коротких замыканий

**Рисунок М.19 - Испытательные цепи для проверки режима работы МУДЗ зажимного типа в условиях короткого замыкания**



**Рисунок М.20 – Проверка невосприимчивости к излучаемым радиочастотным электромагнитным полям  
– Схема выполнения испытания для МУДЗ с отдельным датчиком  
(дополнительно к испытанию Приложения В)**

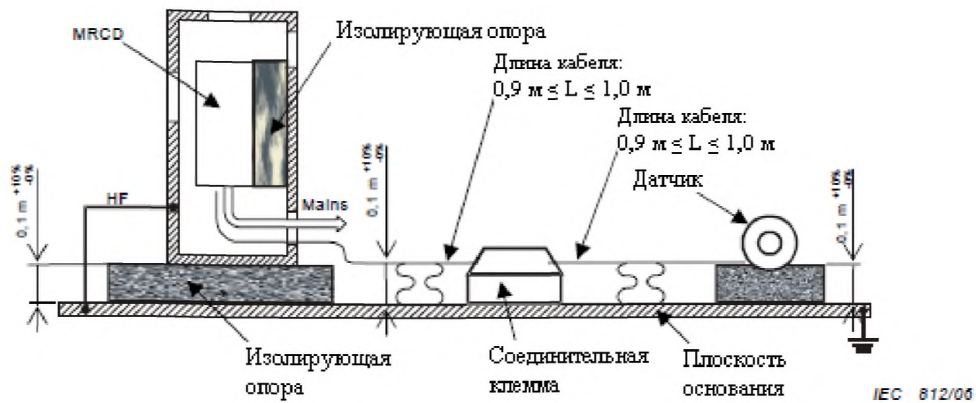
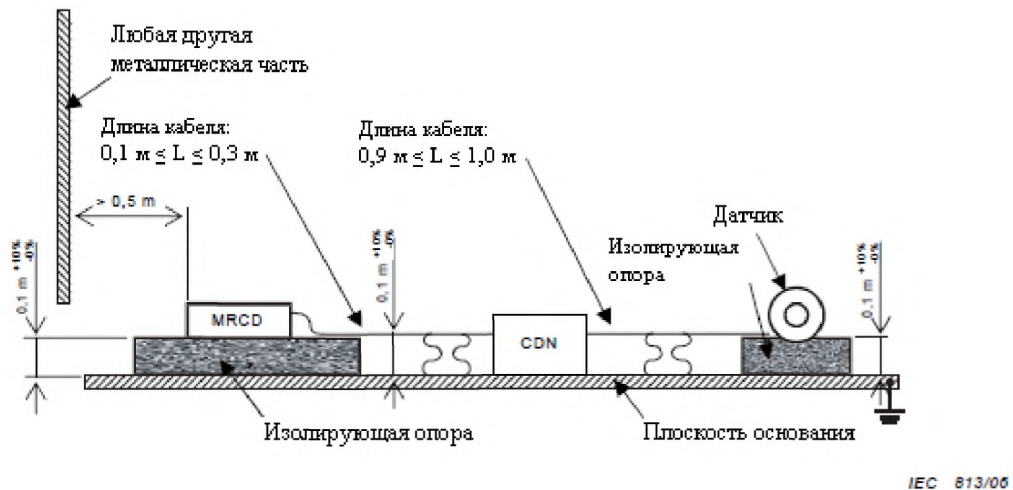


Рисунок М.21 – Проверка невосприимчивости соединения датчиков МУДЗ с отдельными датчиками при резких перепадах электричества (ЕFT/В) (дополнительно к испытанию, приведенному в приложении В)



**Условное обозначение**

СРЦ соединительно-развязывающая цепь

Рисунок М.22 – Проверка невосприимчивости к кондуктивным помехам, вызванным радиочастотными полями – Схема выполнения испытания для МУДЗ с отдельным датчиком (дополнительно к испытанию Приложения В)

**Приложение N**  
*(обязательное)*

**Электромагнитная совместимость (ЭМС) –  
Дополнительные требования и методы испытания для устройств, не рассмотренных в  
Приложениях В, F и M**

**N.1 Общие положения**

**N.1.1 Область применения**

Настоящее приложение применимо к устройствам, установленным в или на автоматическом выключателе, содержащим электронные цепи (см. 7.3 из ИЕС 60947-1), и не рассмотренным в Приложениях В (Автоматические выключатели со встроенными защитными устройствами, управляемыми остаточным током), F (Дополнительные требования к автоматическим выключателям с электронной защитой от сверхтоков) и M (Модульное устройство остаточной защиты (без составного прерывающего устройства)).

Приложение рассматривает вспомогательное оборудование автоматических выключателей, такое как расцепители минимального напряжения, независимые расцепители, замыкающие катушки, управляющие устройства, индикаторы удаленного статуса, и т.д. Настоящие требования не охватывают коммуникационные модули.

Он дополняет Приложение J, по условиям испытания и критериям приемки, характерным для данных устройств.

**N.1.2 Общие условия испытания**

Испытания в соответствии с настоящим приложением могут быть выполнены отдельно от циклов испытаний пункта 8.

Новое устройство может быть использовано для каждого испытания, или одно устройство может быть использовано для нескольких испытаний, по усмотрению производителя.

Для устройств с различными номиналами подачи напряжения, необходимо испытать одно устройство каждого номинала.

Испытания на замыкающих катушках не обязательны, если их конструкция (катушка и электронное управление) идентична эквивалентным расцепителям с шунтовой катушкой.

Устройства должны быть установлены в или на автоматическом выключателе, в соответствии с инструкциями производителя.

Расцепители минимального напряжения и порты для электроэнергии, предназначенные для постоянно подключения к питанию энергией, должны снабжаться номинальным напряжением. В случае диапазона номинальных напряжений, они должны питаться при любом удобном напряжении в пределах этого диапазона.

Устройства, рассчитанные на 50 Гц - 60 Гц, могут быть испытаны при любой из номинальных частот.

**N.2 Невосприимчивость**

**N.2.1 Общие положения**

**N.2.1.1 Условия испытания**

Испытания на невосприимчивость могут выполняться на автоматическом выключателе, оснащенном разными устройствами, и могут сочетаться с соответствующими испытаниями Приложений В и F, где это применимо (например, электростатические разряды, излучаемые радиочастотные электромагнитные поля, и т.д.)

Устройства, кроме замыкающих катушек, должны быть подвергнуты испытанию с замкнутым автоматическим выключателем.

Замыкающие катушки, если применимо (см. N.1.1), должны быть испытаны с автоматическим выключателем, готовым к замыканию (основные пружины заряжены).



**Н.2.1.2 Критерий функционирования**

**Критерий А:** во время испытания, статус автоматического выключателя не должен меняться, и статус выходов модулей дистанционной индикации не должен меняться.

**Критерий В:** во время испытания, статус автоматического выключателя не должен меняться, в то время как статус выходов модулей дистанционной индикации может временно меняться, но должен указывать правильный статус автоматического выключателя после испытания.

После испытаний, необходимо выполнить упрощенную функциональную проверку Н.2.1.3.

**Н.2.1.3 Упрощенная функциональная проверка**

Для обоих критериев, после испытания, функционирование устройства должно проверяться при номинальном напряжении, или, в случае диапазона номинальных напряжений, при любом удобном напряжении в пределах этого диапазона:

а) расцепитель минимального напряжения, когда находится под напряжением, не должен препятствовать замыканию автоматического выключателя; когда напряжение снимается, автоматический выключатель должен отключиться.

б) расцепитель с шунтовой катушкой, когда находится под напряжением, должен отключить автоматический выключатель.

с) замыкающая катушка, когда находится под напряжением, должна замыкать автоматический выключатель.

д) управляющее устройство, когда находится под напряжением в соответствии с инструкциями производителя, должно быть в состоянии замыкать и открывать автоматический выключатель.

**ПРИМЕЧАНИЕ** Это испытание предназначено только для проверки того, что устройство не было повреждено во время испытаний на невосприимчивость. Оно не предназначено для проверки полного соответствия с требованиями основной части настоящего стандарта.

**Н.2.2 Электростатические разряды**

Применять приложение J, в частности J.2.2.

Применять критерий функционирования В из Н.2.1.2.

**Н.2.3 Излучаемые радиочастотные электромагнитные поля**

Применять приложение J, в частности J.2.3.

Испытательные соединения должны соответствовать Рисункам 5 или 6 из ИЕС 61000-4-3, при соответствующих условиях, с учетом инструкции производителя по установке. Используемый тип кабеля должен быть указан в отчете об испытаниях.

Для шага 1 (см. J.2.3), применять критерий функционирования А.

Для шага 2 (см. J.2.3), на каждой из частот, перечисленных в J.2.3, функционирование устройства должно проверяться в соответствии с Н.2.1.3. Это испытание не применимо к индикаторам удаленного статуса.

**Н.2.4 Резкие перепады электричества (ЕFT/В)**

Применять приложение J, в частности J.2.4.

Испытательные соединения должны соответствовать Рисунку 4 из ИЕС 61000-4-3 с учетом инструкции производителя по установке.

Применять критерий функционирования А.

**Н.2.5 Выбросы тока**

Применять приложение J, в частности J.2.5.

Испытательные соединения должны соответствовать Рисункам 6, 7, 8 или 9 из ИЕС 61000-4-5 с учетом инструкции производителя по установке.

Применять критерий функционирования В.

**Н.2.6 Кондуктивные помехи, вызванные радиочастотными полями (общий режим)**

Применять приложение J, в частности J.2.6.

## СТ РК IEC 60947-2-2012

Для шага 1 (см. J.2.6), применять критерий функционирования А.

Для шага 2 (см. J.2.6), на каждой из частот, перечисленных в J.2.6, функционирование устройства должно проверяться в соответствии с N.2.1.3. Это испытание не применимо к индикаторам удаленного статуса.

### **N.2.7 Понижения напряжения и прерывания**

Эти испытания применимы к устройствам только с постоянным питанием энергией переменного тока.

Испытания должны выполняться в соответствии с IEC 61000-4-11, на испытательных уровнях таблицы 23 из IEC 60947-1.

Во время испытания, статус автоматического выключателя может меняться. Статус выходов модулей дистанционной индикации может временно меняться, но должен указывать правильный статус выключателя после испытания.

После испытания, правильное функционирование устройства должно быть проверено в соответствии с N.2.1.3.

## **N.3 Эмиссия**

### **N.3.1 Общие положения**

Эти испытания применяются к устройствам, включающим электронные цепи с фундаментальными частотами переключения больше 9 кГц (см. 7.3.3.2.1 IEC 60947-1 с), и предназначены для непрерывной работы (например, расцепители минимального напряжения).

Они не распространяются на расцепители с шунтовой катушкой, предназначенные только для использования с зачищающим переключателем, либо встроенным или отдельным.

Они не распространяются на управляющие устройства, не содержащие электронные цепи, постоянно находящиеся под напряжением, так как эти устройства работают при очень редких интервалах и продолжительность работы (замыкание, открытие или сброса) крайне короткая (от нескольких сотен миллисекунд до нескольких секунд).

Каждое устройство должно быть подвергнуто отдельным испытаниям на эмиссию, эти испытания не должны быть объединены с соответствующими испытаниями в Приложениях В и F.

Замыкающие катушки, когда применимо (см. N.1.1), должны быть испытаны с автоматическим выключателем, готовым к замыканию (основные пружины заряжены).

Расцепители минимального напряжения и замыкающие катушки должны подвергаться испытанию с замкнутым автоматическим выключателем.

Расцепители с шунтовой катушкой и управляющие устройства должны быть подвергнуты испытанию с открытым автоматическим выключателем.

Индикаторы удаленного статуса должны быть испытаны с замкнутым автоматическим выключателем.

### **N.3.2 Кондуктивные радиочастотные помехи (150 кГц – 30 МГц)**

Применять приложение J, в частности J.3.2.

### **N.3.3 Излучаемые радиочастотные помехи (30 МГц – 1 000 МГц)**

Применять приложение J, в частности J.3.3.

## Приложение О (обязательное)

### Выключатели мгновенного отключения (ВМО)

#### О.1 Область применения

Настоящее приложение рассматривает автоматические выключатели, которые в защите от сверхтока, указанной в основной части настоящего стандарта, выполняют только часть по короткому замыканию, далее именуемые как ВМО. Они содержат расцепители токов короткого замыкания мгновенного действия, которые могут регулироваться, но не устройства размыкания при перегрузке. Эти устройства в основном используются совместно с другим оборудованием, таким как моторные стартеры, реле перегрузки, и т.д. В сочетании с указанными реле перегрузки, они предлагают полную защиту от перегрузки (перегрузка и короткое замыкание) и для цепи и для указанного оборудования.

ВМО составляет часть диапазона автоматического выключателя, происходя из эквивалентного автоматического выключателя (см. О.2.1) с помощью опускания расцепителей тока перегрузки и введения расцепителя токов короткого замыкания, который может регулироваться, спроектированного для обеспечения согласованной защиты от перегрузок при соединении с указанными моторными стартерами или реле перегрузки.

#### О.2 Определения

В дополнение к определениям, приведенным в разделе 2, применять следующее определение.

##### О.2.1

##### **эквивалентный автоматический выключатель**

автоматический выключатель, из которого происходит ВМО, прошедший испытание в соответствии с настоящим стандартом, и имеющий такой же типоразмер, что и ВМО

#### О.3 Номинальные значения

Применяются характеристики раздела 4 за исключением ссылки на расцепители тока перегрузки и со следующими добавлениями.

##### О.3.1 Номинальный ток ( $I_n$ )

Номинальный ток ВМО не должен превышать номинальный ток эквивалентного автоматического выключателя.

##### О.3.2 Номинальная наибольшая включающая способность при коротком замыкании

Для ВМО можно назначать номинальную наибольшую включающую способность при коротком замыкании, отличную от эквивалентного автоматического выключателя.

**ПРИМЕЧАНИЕ** Для ВМО можно назначать номинальную наибольшую включающую способность при коротком замыкании, равную или больше чем наибольшая включающая способность эквивалентного автоматического выключателя при соединении с указанными моторными стартерами или реле перегрузки, и ВМО могут быть испытаны в соответствии с относящимися разделами ІЕС 60947-4-1 (см. О.6.2).

##### О.3.3 Номинальная наибольшая отключающая способность при коротком замыкании

Для ВМО можно назначить номинальную наибольшую отключающую способность при коротком замыкании, отличную от эквивалентного автоматического выключателя.

**ПРИМЕЧАНИЕ** Для ВМО можно назначать номинальную наибольшую отключающую способность при коротком замыкании, равную или больше чем  $I_{cu}$  эквивалентного автоматического выключателя при соединении с указанными моторными стартерами или реле перегрузки, и ВМО могут быть испытаны в соответствии с относящимися разделами ІЕС 60947-4-1 (см. О.6.2).

#### **О.4 Информация о продукте**

ВМО должен быть маркирован в соответствии с 5.2 по мере необходимости.

Номинальная наибольшая включающая и отключающая способности должны быть маркированы, где это применимо (см. О.6.1.1). Когда ВМО рассчитано только на выполнение короткого замыкания в сочетании с моторным стартером или реле перегрузки (см. О.6.2), номиналы короткого замыкания сочетания не должны быть маркированы на ВМО.

Кроме того, ВМО должны быть маркированы следующим образом:

- для 5.2 п. а), добавить маркировку «ВМО»;
- для 5.2, п. b), добавить токовые установки номинального короткого замыкания мгновенного действия  $I_i$  (см. 2.20) (фактические значения или кратные значения номинального тока).

В инструкциях производителя необходимо обратить внимание на тот факт, что ниже токовых установок номинального короткого замыкания мгновенного действия, ВМО не обеспечивает себе или цепи никакую защиту от перегрузок. Такая защита должна быть предоставлена отдельно.

Когда ВМО не связан с указанным устройством защиты (см. О.6.2), производитель должен предоставить данные для разрешения выбора подходящей защиты от перегрузки, например, характеристики выдерживания ВМО до его максимальной установки мгновенного действия.

#### **О.5 Конструкционные и эксплуатационные требования**

ВМО, появившиеся на основе эквивалентного автоматического выключателя (см. О.2.1), соответствует всем применимым конструкционным и эксплуатационным требованиям раздела 7, за исключением 7.2.1.2.4, п. b).

#### **О.6 Испытания**

##### **О.6.1 Цикл испытаний только ВМО**

###### **О.6.1.1 Общие положения**

Испытания этого подпункта не требуются, если

- характеристики короткого замыкания расцепителей токов короткого замыкания и основные пути тока ВМО являются такими же, что характеристики эквивалентного автоматического выключателя, или
- ВМО рассчитан и испытан как соединение (см. О.6.2).

Образец каждого максимального и минимального значения номинального тока  $I_n$  каждого типоразмера должен пройти испытание.

В случае одного или более конструкционных разрывов (см. 2.1.2 и 7.1.5) в типоразмере, дальнейшего образец должен быть испытан при максимальном номинальном токе, соответствующем каждой конструкции.

###### **О.6.1.2 Цикл испытаний**

Испытания должны быть выполнены в соответствии с циклами II и III настоящего стандарта, без проверки расцепителей тока перегрузки.

###### **О.6.1.3 Проверка расцепителей токов короткого замыкания**

После испытания из О.6.1.2, испытание отключение производится в соответствии с 8.3.3.1.2 по каждому фазовому полюсу поочередно, на максимальной установке номинального мгновенного тока короткого замыкания. Испытание производится при значении тока отключения, заявленном производителем для отдельных полюсов. ВМО должен отключиться.

###### **О.6.2 ВМО, соединенный с указанным устройством с защитой (т.е. моторный стартер или реле перегрузки)**

Применимые требования к испытанию для данных соединений рассматриваются в

соответствующих разделах ИЕС 60947-4-1, в частности, в следующих пунктах:

- согласованность с устройствами защиты от короткого замыкания;
- дополнительные требования к комбинационным стартерам и стартерам с защитой, подходящие для изоляции;
- действие в условиях короткого замыкания;
- согласованность при пересекающемся токе между стартером и соединенным УЗКЗ.

ПРИМЕЧАНИЕ Символ УЗКЗ в ИЕС 60947-4-1 применяется к различным устройствам защиты от короткого замыкания, в том числе ВМО.

**Библиография**

[1] ІЕС 60112, *Материалы электроизоляционные твердые. Методы определения сравнительного и контрольного индексов трекинговостойкости во влажной среде*

[2] ІЕС 60269-1, *Предохранители плавкие низковольтные - Часть 1: Общие требования*

[3] ІЕС 60269-2-1, *Предохранители плавкие низковольтные - Часть 2-1: Дополнительные требования к плавким предохранителям (главным образом, промышленного назначения), используемым квалифицированным персоналом - Разделы I-VI: Примеры типов стандартизованных плавких предохранителей*

[4] ІЕС 60269-3, *Предохранители плавкие низковольтные - Часть 3: Дополнительные требования к плавким предохранителям, используемым неквалифицированным персоналом (главным образом, бытового и аналогичного назначения)*

[5] ІЕС 60410, *Правила и планы выборочного контроля по качественным признакам*

**Приложение Д.А**  
*(информационное)*

**Сведения о соответствии государственных стандартов ссылочным международным стандартам (международным документам)**

**Таблица Д.1 – Сведения о соответствии государственных стандартов ссылочным международным стандартам (международным документам)**

<b>Обозначения и наименование международного стандарта, международного документа</b>	<b>Степень соответствия</b>	<b>Обозначение и наименование государственного стандарта</b>
ИЕС 60947-4-1:2000 Низковольтная коммутационная аппаратура и распределительные механизмы - Часть 4-1: Контактторы и пускорегулирующие механизмы - Электромеханические контакторы и пускорегулирующие механизмы (поправка 1, 2002; поправка 2, 2005)	IDT	СТ РК МЭК 60947-4-1-2011 Аппаратура распределения и управления низковольтная. Часть 4-1. Контактторы и пускатели. Электромеханические контакторы и пускатели двигателей
ИЕС 61000-3-2:2005 Электромагнитная совместимость - Часть 3: Пределы - Раздел 2. Пределы выбросов для синусоидального тока (оборудование с входным током меньше или равным 16 А на фазу)	IDT	СТ РК МЭК 61000-3-2-2005 «Электромагнитная совместимость (ЭМС). Часть 3-2. Нормы. Нормы эмиссии гармонических составляющих тока для оборудования с потребляемым током меньше или равным 16А в одной фазе»

---

**УДК 978-2-88910-338-6**

**МКС 29.120.99; 29.130.20**

**Ключевые слова:** аппаратура распределения и управления низковольтная, автоматические выключатели

---