

СССР
НОРМАЛИ МАШИНОСТРОЕНИЯ

МН 4008-62—МН 4021-62

ДЕТАЛИ ТРУБОПРОВОДОВ
ОПОРЫ СТАЛЬНЫХ ТРУБОПРОВОДОВ

СТАНДАРТИЗ
МОСКВА—1963

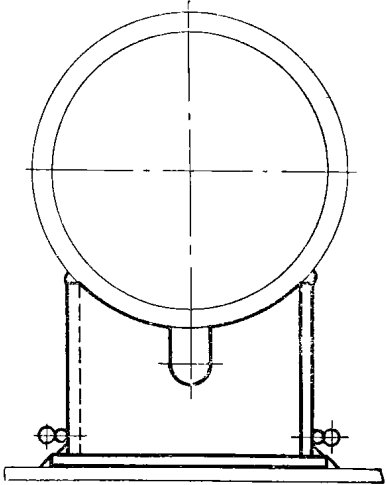
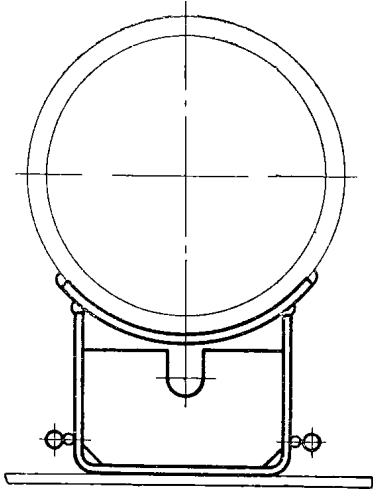
С С С Р
НОРМАЛИ МАШИНОСТРОЕНИЯ

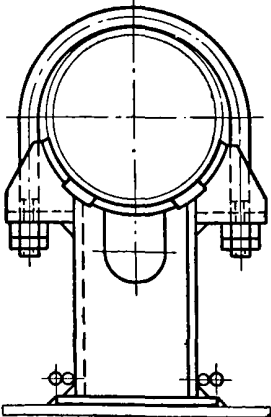
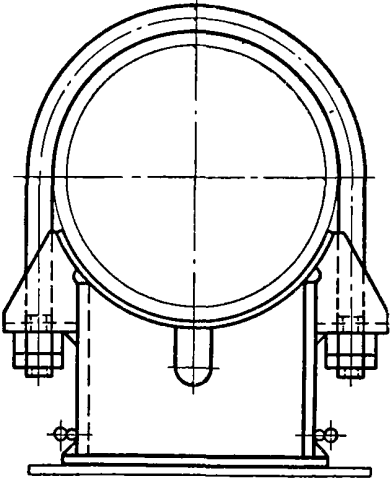
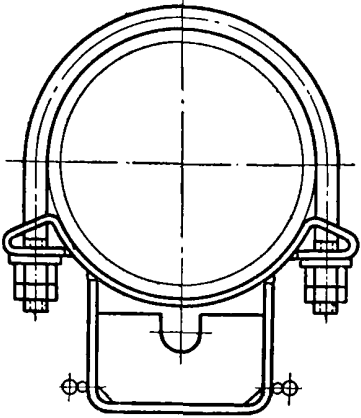
МН 4008-62—МН 4021-62

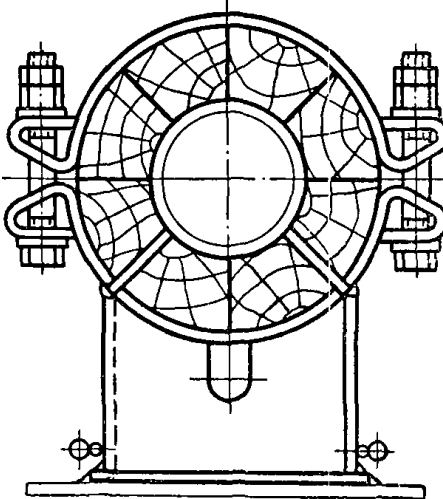
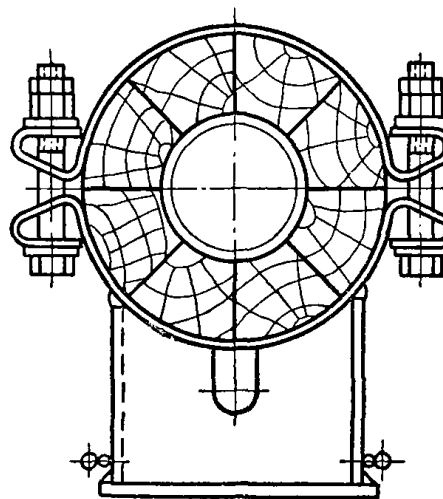
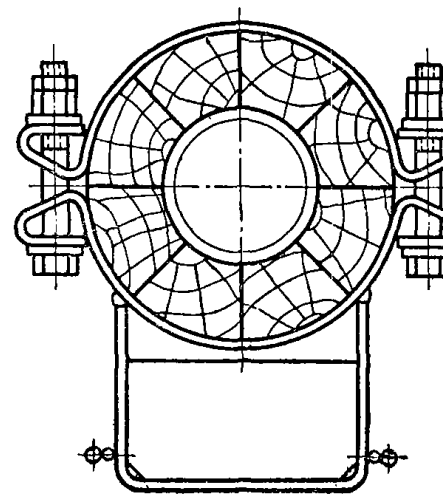
ДЕТАЛИ ТРУБОПРОВОДОВ
ОПОРЫ СТАЛЬНЫХ ТРУБОПРОВОДОВ

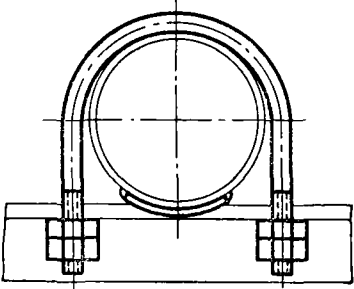
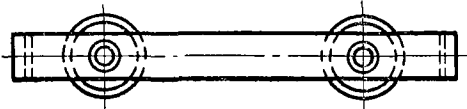
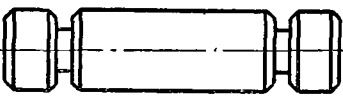
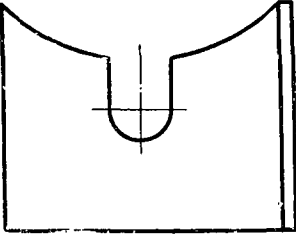

ГОСУДАРСТВЕННОЕ ИЗДАТЕЛЬСТВО СТАНДАРТОВ
МОСКВА—1963

СОДЕРЖАНИЕ

Номер нормали	Наименование	Эскиз	Стр.
МН 4008—62	Опоры приварные неподвижные и скользящие стальных трубопроводов		7
МН 4009—62	Опоры приварные скользящие удлиненные стальных трубопроводов		16

Номер нормали	Наименование	Эскиз	Стр.
МН 4010—62	Опоры хомутовые неподвижные стальных трубопроводов		28
МН 4011—62	Опоры хомутовые скользящие стальных трубопроводов		44
МН 4012—62	Опоры хомутовые скользящие удлиненные стальных трубопроводов		57

Номер нормали	Наименование	Эскиз	Стр.
МН 4013—62	Опоры хомутовые неподвижные стальных трубопроводов с хладогентом		71
МН 4014—62	Опоры хомутовые скользящие стальных трубопроводов с хладогентом		75
МН 4015—62	Опоры хомутовые скользящие удлиненные стальных трубопроводов с хладогентом		82

Номер нормал	Наименование	Эскиз	Стр.
МН 4016—62	Опоры бескорпусные неподвижные и направляющие стальных трубопроводов		85
МН 4017—62	Опоры стальных трубопроводов. Обоймы двухкатковые		90
МН 4018—62	Опоры стальных трубопроводов. Катки		94
МН 4019—62	Опоры стальных трубопроводов. Угольники		96
МН 4020—62	Опоры стальных трубопроводов. Упоры		101
МН 4021—62	Опоры стальных трубопроводов. Технические требования	—	103

СССР

Комитет стандартов,
мер и измерительных
приборов
при Совете Министров
Союза ССР

ВНИИНМАШ

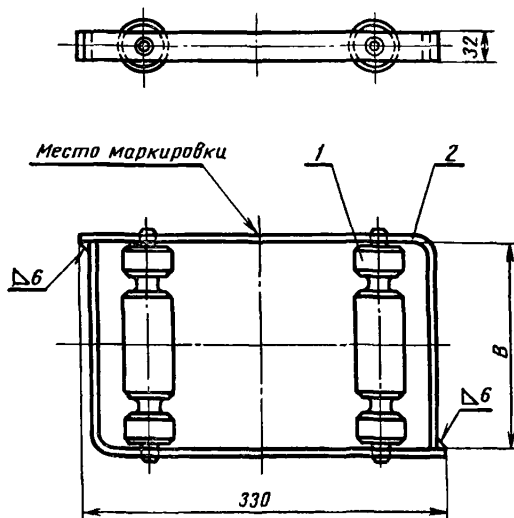
НОРМАЛЬ МАШИНОСТРОЕНИЯ

Детали трубопроводов
ОПОРЫ СТАЛЬНЫХ ТРУБОПРОВОДОВ
ОБОЙМЫ ДВУХКАТКОВЫЕ

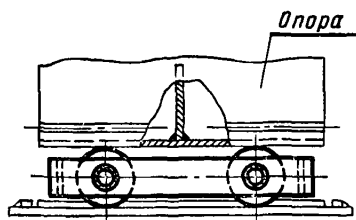
МН
4017—62

Группа Г18

Настоящая норма распространяется на двухкатковые обоймы, применяемые со скользящими опорами для уменьшения трения между опорой и несущей конструкцией. Двухкатковая обойма в сочетании с опорой составляет двухкатковую опору.



Черт. 1



Черт. 2

Пример обозначения обоймы $B = 300$ мм:

Обойма 300 МН 4017—62

Разработана Ленфилиалом
института
„ОРГЭНЕРГОСТРОЙ“

Утверждена Всесоюзным
научно-исследовательским институтом
по нормализации в машиностроении
(ВНИИНМАШ) 31/VII 1962 г.

Срок введения 1/I 1964 г.

Таблица 1

Размеры в мм

Шифр изделия	В		Вес кг	Дет. 1.	Дет. 2.	Вес наплавленного металла сварных швов кг	Применяемость	Применять с опорой					
	Номин.	Доп. откл.		Количество				МН 4008—62	МН 4010—62 МН 4011—62	МН 4009—62	МН 4012—62	МН 4013—62 МН 4014—62	МН 4015—62
				2	2								
				Шифр деталей									
Наибольший диаметр трубопровода D_n													
300	300	+0,5 +1,0	11,43	300/1	300/2	0,012		325		480		108	273
350	350		13,17	350/1	350/2			377		630	159	325	
400	400		14,93	400/1	400/2			426		820	219	530	
450	450		16,67	450/1	450/2			530		1120			
500	500	18,41	500/1	500/2	920			630	1620				
550	550	20,15	550/1	550/2	1620								
600	600	+1,0 +1,5	21,89	600/1				600/2	530				
700	700	25,39	700/1	700/2									

Примечания:

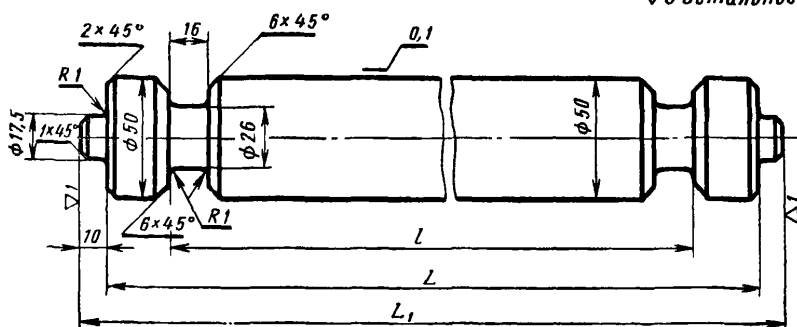
- Для опор по МН 4014—62 трубопроводов D_n 377 и 426 мм применять обоймы $B \geq 500$ мм.
 - Допустимая нагрузка — 150 кг на 1 пог. см контакта основания опоры с каждым катком.
 - Допускается изготовление двухкатковых обойм с уменьшенным расстоянием между осями катков (но не менее 70 мм).
- В собранном виде катки должны легко вращаться от руки.
 - Сварку производить электродами типа Э42 по ГОСТ 9467—60.
 - Остальные технические требования — по МН 4021—62.
 - Маркировать: шифр и товарный знак.

Детали трубопроводов. Опоры стальных трубопроводов.
 Обоймы двухкатковые

МН 4017—62

Деталь 1. Каток

▽3 Остальное



Черт. 3

Пример обозначения катка $L = 400$ мм:

Каток 400/1 МН 4017—62

Таблица 2

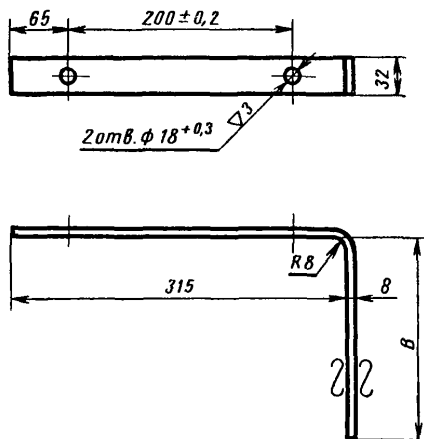
Размеры в мм

Шифр	L (доп. откл. -1)	L_1 (доп. откл. +2)	l	Вес кг
300/1	300	320	270	4,52
350/1	350	370	320	5,29
400/1	400	420	370	6,07
450/1	450	470	420	6,84
500/1	500	520	470	7,61
550/1	550	570	520	8,38
700/1	700	720	670	10,69

1. Материал — сталь марки Ст. 6 по ГОСТ 380—60.
2. Отклонение свободных размеров — по 7-му классу точности ОСТ 1010 и ГОСТ 2689—54.
3. Острые кромки притупить.

Деталь 2. Угольник

▽10стальное



Черт. 4

Пример обозначения угольника $B = 300$ мм:

Угольник 300/2 МН 4017-62

Таблица 3

Размеры в мм

Шифр	B (доп. откл. $\pm 0,5$)	Развернутая длина	Вес кг
300/2	300	601	1,19
350/2	350	651	1,29
400/2	400	701	1,33
450/2	450	751	1,49
500/2	500	801	1,59
550/2	550	851	1,69
700/2	700	1001	2,00

1. Материал — сталь марки Ст. 3 по ГОСТ 380-60.

2. Отклонение свободных размеров — по 7-му классу точности ОСТ 1010 и ГОСТ 2689-54.

Редактор *З. И. Галаганенко*

Техн. редактор *А. Е. Матвеева*

Корректоры: *Л. А. Пономарева, Г. М. Огурцова*

Стандартгиз,

Москва,

Сдано в набор 6/ХІІ 1962 г.

Подп. к печ. 25/ІІ 1963 г.

Формат 60×90¹/₈.

5,625 бум. л.

13,25 п. л.

Тир. 10000 экз.

Цена 66 коп

Картфабрика ВМФ