

Технический комитет по стандартизации  
«Трубопроводная арматура и сильфоны» (ТК 259)

Акционерное общество «Научно-производственная фирма  
«Центральное конструкторское бюро арматуростроения»



**ЦКБА**

**СТАНДАРТ Ц К Б А**

**СТ ЦКБА 118–2018**

**Арматура трубопроводная**

**КЛАПАНЫ ЗАПОРНЫЕ САЛЬНИКОВЫЕ  
С ВВИНЧИВАЕМЫМ ШПИНДЕЛЕМ (ЗОЛОТНИК И  
ШПИНДЕЛЬ СОЕДИНЕНЫ НЕ ЖЕСТКО)**

**Методика силового расчета**

**ПРЕДИСЛОВИЕ**

1 РАЗРАБОТАН Акционерным обществом «Научно-производственная фирма «Центральное конструкторское бюро арматуростроения» (АО «НПФ «ЦКБА»)

2 УТВЕРЖДЕН И ВВЕДЕН В ДЕЙСТВИЕ Приказом от 16.02.2018 № 12

3 ВВЕДЕН ВПЕРВЫЕ

4 СОГЛАСОВАН Техническим комитетом по стандартизации «Трубопроводная арматура и сильфоны» (ТК 259)

**По вопросам заказа стандартов ЦКБА  
обращаться в АО «НПФ ЦКБА»  
по телефону (812) 611-10-00, доб. 204; факс 458-72-22  
195027, Россия, С-Петербург, пр. Шаумяна, 4, корп.1, лит «А»  
[standard@ckba.ru](mailto:standard@ckba.ru)**

© АО «НПФ «ЦКБА», 2018

Настоящий стандарт не может быть полностью или частично воспроизведен, тиражирован и распространен без разрешения АО «НПФ «ЦКБА»

---

# С Т А Н Д А Р Т Ц К Б А

---

## Арматура трубопроводная КЛАПАНЫ ЗАПОРНЫЕ САЛЬНИКОВЫЕ С ВВИНЧИВАЕМЫМ ШПИНДЕЛЕМ (ЗОЛОТНИК И ШПИНДЕЛЬ СОЕДИНЕННЫ НЕ ЖЕСТКО) Методика силового расчета

---

Дата введения: 01.05.2018

### 1 Область применения

Настоящий стандарт распространяется на силовые расчеты запорных сальниковых клапанов с ввинчиваемым шпинделем (золотник и шпиндель соединены не жестко).

Стандарт устанавливает методику и порядок выполнения силового расчета. В стандарте приведены необходимые расчетные формулы и справочные таблицы.

### 2 Нормативные ссылки

2.1 В настоящем стандарте использованы ссылки на следующие нормативные документы:

ГОСТ 9484–81 Основные нормы взаимозаменяемости. Резьба трапецеидальная.

Профили

СТ ЦКБА 002–2003 Арматура трубопроводная. Задвижки. Методика силового расчета

СТ ЦКБА 034–2006 Арматура трубопроводная. Уплотнения сальниковые. Нормы герметичности

СТ ЦКБА 037–2006 Арматура трубопроводная. Узлы сальниковые. Конструкция и основные размеры. Технические требования

СТ ЦКБА 055–2008 Арматура трубопроводная. Затворы арматуры с уплотнением из фторопласта-4 и композиционных материалов. Технические требования и методы крепления уплотнительных колец

СТ ЦКБА 057–2008 Арматура трубопроводная. Коэффициенты трения в узлах арматуры

СТ ЦКБА 060–2008 Арматура трубопроводная. Ходовые резьбовые пары. Основные технические требования

СТ ЦКБА 068–2008 Арматура трубопроводная. Затворы запорных клапанов с уплотнением «металл по металлу». Технические требования

СТ ЦКБА 072–2009 Арматура трубопроводная. Крутящие моменты и размеры маховиков и рукояток

СТ ЦКБА 086–2010 Арматура трубопроводная. Технические данные и характеристики для силовых расчетов арматуры

2.2 В настоящем стандарте использованы следующие обозначения определяемых усилий и моментов:

- $Q_0$  – наибольшее усилие вдоль шпинделя;
- $Q$  – усилие вдоль шпинделя в конечный момент закрытия или в начальный момент открытия;
- $Q_1$  и  $Q_1'$  – усилия вдоль шпинделя (подача среды на золотник) при подходе золотника к седлу при закрытии и отрыве золотника от седла при открытии соответственно;
- $M$  и  $M'$  – наибольшие крутящие моменты на маховике при закрытии и открытии соответственно;
- $M_p$  и  $M_p'$  – моменты в резьбе в конечный момент закрытия и начальный момент открытия соответственно;
- $M_{p1}$  и  $M_{p1}'$  – моменты в резьбе (подача среды на золотник) при подходе золотника к седлу при закрытии и отрыве золотника от седла при открытии соответственно;
- $M_{б1}$  и  $M_{б1}'$  – моменты трения в бурте (подача среды на золотник) при подходе золотника к седлу при закрытии и отрыве золотника от седла при открытии соответственно;
- $M_c$  – момент силы трения в сальнике;
- $Q_b$  и  $M_b$  – усилие по шпинделю и крутящий момент на маховике при создании верхнего уплотнения;
- $Q_m$  и  $Q_m'$  – необходимые усилия на маховике при закрытии и открытии соответственно;
- $Q_{ом}$  – максимально возможное усилие вдоль шпинделя при расчете сверху;
- $q_{ум}$  – максимально возможная удельная нагрузка в уплотнении при расчете сверху;
- $q_n$  – предельно допустимая удельная нагрузка в уплотнении.

2.3 В настоящем стандарте использованы следующие обозначения исходных данных:

- 
- $P$  – расчетное давление;
- $\Delta P$  – перепад давления, при котором производится закрытие или открытие клапана;
- $\Delta P_0$  – перепад давления, при котором производится открытие клапана (подача среды на золотник при разгрузочном золотнике);
- $P_1$  – давление над золотником в закрытом положении;
- $D_1$  и  $D_2$  – внутренний и наружный диаметры уплотнения.

2.4 В настоящем стандарте использованы следующие обозначения входящих в расчет величин:

- $D_{ср}$  – средний диаметр уплотнения;
- $b$  – ширина уплотнения (рисунок 1);
- $F$  – площадь действия давления среды на золотник;
- $F_{шп}$  – площадь действия давления среды на шпindelь;
- $Q_{ср}$  и  $Q_{ср}'$  – усилия от давления среды на золотник при закрытии и открытии соответственно;
- $M_{рв}$  и  $M_{бв}$  – моменты в резьбе и в бурте при создании верхнего уплотнения;
- $M_{рз}$  и  $M_{рз}'$  – моменты в резьбе в начальный момент закрытия и конечный момент открытия;
- $M_з$  и  $M_з'$  – крутящие моменты на маховике в начальный момент закрытия и конечный момент открытия;
- $M_1$  и  $M_1'$  – крутящие моменты на маховике (подача среды на золотник) при подходе золотника к седлу при закрытии и отрыве золотника от седла при открытии;
- $M_2$  и  $M_2'$  – крутящие моменты на маховике (подача среды на золотник) в конечный момент закрытия и начальный момент открытия;
- $M_{расч}$  – расчетный крутящий момент на маховике;
- $M_{кр}^*$  – крутящий момент, по которому подбирается маховик;
- $M_{кр}$  – крутящий момент, развиваемый выбранным маховиком (рукояткой) или электроприводом;
- $Q_{шп}$  и  $Q_{шп}'$  – усилия, выталкивающие шпindelь в закрытом и открытом положении соответственно;
- $Q_{ср.м}$  – наибольшее усилие от давления среды (подача среды под золотник);
- $Q_y$  и  $Q_{y0}$  – усилия, необходимые для уплотнения при давлении  $P$  и при  $P \rightarrow 0$  соответственно;

$Q_{\text{ом1}}$	– максимальное усилие вдоль шпинделя при закрытии без среды;
$Q_{\text{ум}}$	– максимально возможное усилие уплотнения при расчете сверху;
$Q_2$	– усилие вдоль шпинделя при уплотнении разгрузочного золотника при отсутствии перепада давлений;
$T_c$	– сила трения в сальнике;
$l$	– длина линии уплотнения;
$n_1$	– коэффициент, учитывающий угол наклона $\beta$ и трение в уплотнении;
$q_y$ и $q_{y0}$	– погонные нагрузки, необходимые для уплотнения при давлении $P$ и при $P \rightarrow 0$ соответственно;
$q_{y1}$ , $q_{y2}$ , $q_{y1}'$ и $q_{y10}$	– погонные нагрузки при расчете $q_y$ и $q_{y0}$ ;
$L_y$	– условное плечо момента трения в уплотнении;
$L_p$ , $L_p'$ , $L_p''$	– условные плечи момента в резьбе шпинделя;
$d_{\text{ср}}$	– средний диаметр резьбы шпинделя;
$d_b$	– средний диаметр касания бурта шпинделя и золотника (рисунок 2);
$d_o$	– диаметр отверстия в основном золотнике, через которое проходит среда при разгрузке (подача среды на золотник при разгрузочном золотнике);
$L_b$	– условное плечо момента трения в бурте;
$D_m^*$	– диаметр маховика, развивающего (с округлением в большую сторону) момент $M_{\text{кр}}^*$ ;
$D_m$	– диаметр маховика по чертежу;
$\mu_y$	– коэффициент трения в уплотнении;
$\mu_b$	– коэффициент трения в бурте;
$\mu$ и $\mu'$	– коэффициенты трения в резьбе (движения и покоя соответственно);
$m$	– коэффициент, учитывающий вид среды;
$c$ и $k$	– коэффициенты, зависящие от материала уплотнения.

### 3 Методика силового расчета

#### 3.1 Задача силового расчета

3.1.1 Задачей расчета является определение усилий и моментов, необходимых для управления клапаном, и получение исходных данных для расчета на прочность.

3.1.2 Условие прочности уплотнения:

$$q_{\text{ум}} \leq q_n.$$

#### 3.2 Исходные данные

Для выполнения расчета должны быть представлены следующие исходные данные:

- направление подачи среды (под золотник или на золотник);
- вид уплотнения – 1 или 2 (рисунок 1);
- материал уплотнения, шпинделя, резьбовой втулки золотника;
- вид рабочей среды;
- расположение маховика;
- геометрические размеры запорного клапана:  $\beta$ ,  $a$ ,  $D$ ,  $d_c$ ,  $D_n$ ,  $H$ ,  $D_m$ ,  $D_1$  и  $D_2$  (рисунки 1 и 2);

-  $d \times h$  – наружный диаметр  $d$  и ход резьбы шпинделя  $h$  (для однозаходной резьбы ход равен шагу  $f$ );

- величины давлений:  $P$ ,  $\Delta P$ ,  $P_1$ .

Величины, отмеченные в форме расчета приложения А знаком « $\bar{\quad}$ », относятся к разгрузочному золотнику.

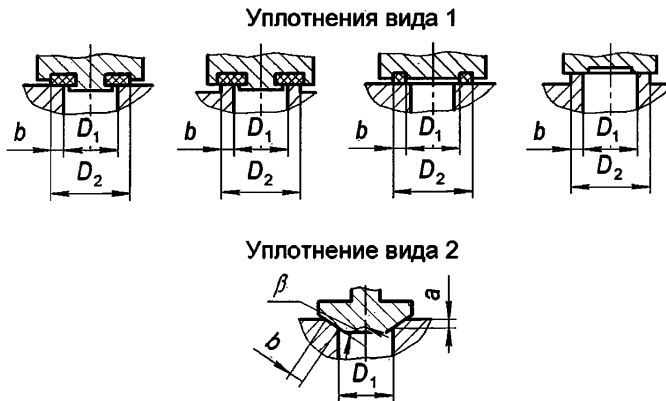


Рисунок 1 – Виды уплотнений затвора

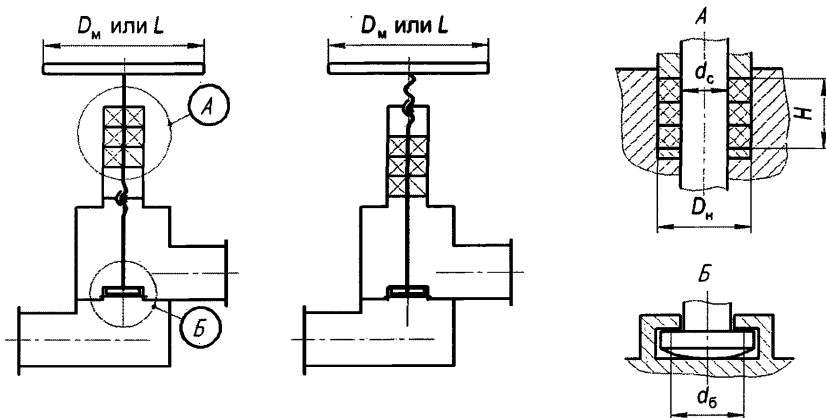


Рисунок 2 – Схемы клапанов

3.3 Приведенные на рисунке 2 схемы клапанов распространяются на клапаны с различными конструкциями корпуса (проходные, угловые, со смещенными патрубками, прямоточные).

Соединение золотника со шпинделем – любое, имеющее осевой люфт и допускающее взаимное вращение.

3.4 Если клапан (без разгрузочного золотника) закрывают и открывают при перепаде давления  $\Delta P$ , то при расчете величин  $q_{y1}$  и  $Q_{ср}$  вместо давления  $P$  принимают величину  $\Delta P$ , а при расчете усилия  $Q_{шп}$  принимают величину  $P_1$  – давление над золотником в закрытом положении. Формулы для  $Q_0$ ,  $M$  и  $M'$  (подача среды на золотник) заменяют формулами из раздела «Усилия и моменты при наличии  $\Delta P$  без разгрузочного золотника (подача среды на золотник)» приложения А.

Если при подаче среды на золотник клапан (без разгрузочного золотника) закрывают при давлении  $P$ , а открывают – при перепаде давления  $\Delta P$  и давлении над золотником в закрытом положении  $P_1$  ( $\Delta P \leq P_1 \leq P$ ), то формулы для  $Q_1'$  и  $M_{б1}'$  заменяют формулами, приведенными в том же разделе приложения А.

3.5 При наличии разгрузочного золотника (подача среды на золотник) при расчете величин  $Q_0$ ,  $M_p$  и  $M_p'$  вместо усилия  $Q$  вводят усилие  $\bar{Q}$ , приведенное в разделе «Усилия и моменты для разгрузочного золотника» приложения А. Формулы для  $Q_1'$ ,  $M_{б1}'$  и  $M'$  заменяют формулами, приведенными в том же разделе приложения А.

3.6 Усилия  $Q_y$ ,  $Q_{y0}$  и  $Q_{ср}$  для расчета верхнего уплотнения определяют по формулам раздела «Основные усилия» приложения А. При этом в графе в виде дроби вписывают два значения соответствующих величин (геометрических размеров, коэффициентов, погонных нагрузок и усилий): в числителе – для основного уплотнения, в знаменателе – для верхнего уплотнения.

3.7 При расчете сверху нижние формулы для  $Q_{ом}$  и  $Q_{ум}$  соответствуют закрытию без среды с последующей подачей среды.

3.8 Моментом трения в пяте  $M_n$  между шпинделем и золотником (подпятником) в конечный момент закрытия пренебрегают ввиду его малости.

$$\text{Формула } M_n \text{ имеет вид: } M_n = 0,132Q \sqrt[3]{\frac{2QR}{E}},$$

где  $R$  – радиус головки шпинделя (для случая «давление среды на золотник» величину  $Q$  заменяют на  $Q - Q_{шп}$ );

$E$  – приведенный модуль упругости материалов шпинделя ( $E_1$ ) и золотника или подпятника ( $E_2$ ),  $E = \frac{2E_1 \cdot E_2}{E_1 + E_2}$ .

3.9 Формулы и таблицы условных плеч моментов в резьбе  $L_p$  и  $L_p'$  приведены в справочном приложении Б.



3.10 Исходные данные для расчета удельных нагрузок в уплотнении (коэффициенты  $m$ ,  $c$ ,  $k$  и  $q_y'$ ) и расчетные формулы принимают по СТ ЦКБА 068 и СТ ЦКБА 086.

Предельно допустимые удельные нагрузки  $q_n$  принимают по СТ ЦКБА 068, для фторопласта-4 – по СТ ЦКБА 055.

Коэффициенты трения  $\mu$ ,  $\mu_y$  и  $\mu_b$  принимают по СТ ЦКБА 057 и СТ ЦКБА 060.

3.11 Силу трения в сальнике  $T_c$  определяют по СТ ЦКБА 002, СТ ЦКБА 037 и СТ ЦКБА 034. Допускается определять  $T_c$  по другим методикам.

3.12 Выбор маховика (рукоятки) проводят по СТ ЦКБА 072 по крутящему моменту  $M_{кр}^*$  (с округлением в большую сторону).

3.13 При расчете сверху в случае управления маховиком (рукояткой) крутящий момент  $M_{кр}$  принимают по СТ ЦКБА 072 равным максимальному моменту, развиваемому выбранным маховиком (рукояткой). Если выбранный маховик имеет диаметр  $D_m < D_m^*$ , принимают  $M_{кр} = M_{расч}$ .

Если клапан управляется электроприводом,  $M_{кр}$  принимают равным максимальному моменту электропривода при настройке в сторону закрытия клапана.

3.14 При расчете крутящих моментов  $M$  и  $M'$  трение в соединении шпинделя со втулкой электропривода не учитывают.

3.15 При выполнении силового расчета на конкретное изделие рекомендуется пользоваться формой расчета в соответствии с приложением А, где приведены исходные данные и алгоритм расчета.

**Приложение А**  
**(рекомендуемое)**  
**Форма силового расчета**

Таблица А.1 – Форма силового расчета

Расчетные величины и формулы		Размерность	DN					
<b>Основные усилия</b>								
Подача среды (под или на золотник)		–						
Вид уплотнения (1 или 2 – см. рисунок 1)		–						
См. 3.4	$P$	МПа						
	$\Delta P$	МПа						
	$P_1$	МПа						
Вид 1	$D_1$	мм						
	$D_2$	мм						
	$D_{cp} = 0,5(D_1 + D_2)$	мм						
	$b = 0,5(D_2 - D_1)$	мм						
	$D_1$	мм						
Вид 2	$\beta$	градус						
	$a$	мм						
	$D_{cp} = D_1 + atg \beta$	мм						
	$b = a / \cos \beta$	мм						
	$d_c$	мм						
	$F = \frac{\pi}{4} D_{cp}^2$	мм <sup>2</sup>						
	$F_{шп} = \frac{\pi}{4} d_c^2$	мм <sup>2</sup>						
См. 3.4	$Q_{cp} = P \cdot F$ (или $Q_{cp} = \Delta P \cdot F$ – при $\Delta P$ )	Н						
	$Q_{шп} = P \cdot F_{шп}$ (или $Q_{шп} = P_1 \cdot F_{шп}$ – при $\Delta P$ )	Н						
Под золотник задано	$\Delta P$ не задано	$Q_{cp,m} = \max(Q_{cp}; Q_{шп})$	Н					
	$\Delta P$ задано	$Q_{cp,m} = \max(Q_{cp} + Q_{шп}; P \cdot F_{шп})$	Н					
Материал уплотнения		–						
Вид среды		–						
См. СТ ЦКБА 086	$m$	–						
	$c$	–						
	$k$	–						
	$q_{y1}$	МПа						
	$q_y = q_{y1}$	МПа						
	$Q_y = \pi \cdot D_{cp} \cdot b \cdot q_y$	Н						
	$q_y'$ (см. 3.10)	Н/мм						
	$l = \pi \cdot D_{cp}$	мм						
	$\mu_y$ (см. 3.10)	–						
	$n_1 = \sin \beta + \mu_y \cdot \cos \beta$ (для вида 1 $n_1 = 1$ )	–						
$Q_y = q_y' \cdot l \cdot n_1$	Н							

Продолжение таблицы А.1

Расчетные величины и формулы		Размерность	DN				
$Q_y \leq Q_{\text{эф}}$ на золотник или верхнее уплотнение	$q_{y10} = m \cdot c \cdot \sqrt{0,1b}$	Н/мм					
	$q_{y0} = q_{y10}$	Н/мм					
	$Q_{y0} = q_{y0} \cdot l \cdot n_1$	Н					
	$q_{y0} = m \cdot c \cdot \sqrt{10b}$	МПа					
	$Q_{y0} = \pi \cdot D_{\text{ср}} \cdot b \cdot q_{y0}$	Н					
<b>Сила трения и момент трения в сальнике</b>							
Материал набивки		–					
$D_n$		мм					
$d_c$		мм					
$H$		мм					
См. 3.11	$T_c$	Н					
$M_c \approx T_c \cdot 0,5d_c$		Н·мм					
<b>Наибольшее усилие вдоль шпинделя</b>							
Под золотник	$Q = Q_{\text{ср.м}} + Q_y$	Н					
	$Q_0 = Q$	Н					
На золотник	$Q_1' = Q_{\text{ср}} - Q_{\text{шп}}$ (с учетом знака)	Н					
	$Q = Q_y + Q_{\text{шп}}$	Н					
	$Q_0 = \max(Q;  Q_1' )$ (см. 3.4, 3.5)	Н					
<b>Наибольший крутящий момент в резьбе</b>							
Резьба $d \times t$		мм					
Материал шпинделя		–					
Материал резьбовой втулки		–					
$\mu$ (см. 3.10)		–					
$\mu' = 1,3 \cdot \mu$		–					
$L_p$ (см. 3.9)		мм					
$L_p'$ (см. 3.9)		мм					
На золотник	$d_{\text{ср}}$	мм					
	$L_p'' \approx \frac{\mu \cdot d_{\text{ср}}}{2} - \frac{t}{2\pi}$	мм					
	$Q_1 \geq 0$	$M_{p1} = Q_1 \cdot L_p''$	Н·мм				
	$Q_1 < 0$	$M_{p1} =  Q_1  \cdot L_p$	Н·мм				
	$Q_1' \geq 0$	$M_{p1}' = Q_1' \cdot L_p$	Н·мм				
	$Q_1' < 0$	$M_{p1}' =  Q_1'  \cdot L_p''$	Н·мм				
См. 3.5	$M_p = Q \cdot L_p$	Н·мм					
	$M_p' = Q \cdot L_p'$	Н·мм					
<b>Наибольший момент трения в бурте (подача среды на золотник или верхнее уплотнение)</b>							
$d_6$		мм					
Материал золотника		–					
$\mu_6$ (см. 3.10) (сталь по стали $\mu_6 = 0,3+0,4$ )		–					
$L_6 = 0,5 \cdot d_6 \cdot \mu_6$		мм					
На золотник	$M_{61} = Q_{\text{ср}} \cdot L_6$	Н·мм					
	$M_{61}' = M_{61}$ (см. 3.4, 3.5)	Н·мм					

Продолжение таблицы А.1

Расчетные величины и формулы		Размерность	DN					
<b>Усилия и моменты при создании верхнего уплотнения</b>								
См.	$Q_y > Q_{cp}$	$Q_b = Q_y$	Н					
3.6	$Q_y \leq Q_{cp}$	$Q_b = Q_{y0}$	Н					
	$M_{pb} = Q_b \cdot L_p$		Н·мм					
	$M_{6b} = Q_b \cdot L_6$		Н·мм					
	$M_b = M_{pb} + M_{6b} + M_c$		Н·мм					
<b>Усилия и моменты для разгрузочного золотника (подача среды на золотник)</b>								
	$\bar{D}_1$		мм					
	$\bar{D}_2$		мм					
	$\bar{D}_{cp} = 0,5(\bar{D}_1 + \bar{D}_2)$		мм					
	$\bar{b} = 0,5(\bar{D}_2 - \bar{D}_1)$		мм					
	Материал уплотнения		–					
См.	с		–					
3.10	k		–					
	$\bar{q}_y$		Н/мм					
	$\bar{l} = \pi \bar{D}_{cp}$		мм					
	$\bar{Q}_y = \bar{q}_y \cdot \bar{l}$		Н					
	$\bar{Q}_{cp} = \frac{\pi}{4} \bar{D}_{cp}^2 \cdot P$		Н					
	$\bar{Q}_y > \bar{Q}_{cp}$	$Q_2 = \bar{Q}_y - \bar{Q}_{cp} + Q_{шп} + Q_{cp}$	Н					
		$\bar{Q} = \max(Q; Q_2)$	Н					
	$\bar{Q}_y \leq \bar{Q}_{cp}$	$\bar{Q} = Q$	Н					
	$Q'_1 = Q_{cp} - Q_{шп}$ (с учетом знака)		Н					
	$d_0$		мм					
	$\Delta P_0$		МПа					
	$Q'_{cp} = \Delta P_0 \frac{\pi}{4} (D_{cp}^2 - d_0^2)$		Н					
	$Q'_1 = Q'_{cp} - Q_{шп}$ (с учетом знака)		Н					
	$Q'_1 \geq 0$	$M'_{p1} = Q'_1 \cdot L_p$	Н·мм					
	$Q'_1 < 0$	$M'_{p1} =  Q'_1  \cdot L_p$	Н·мм					
	$M'_{61} = Q_{cp} \cdot L_6$		Н·мм					
	$M'_1 = M'_{p1} + M'_{61} + M_c$		Н·мм					
	$M'_{61} = Q'_{cp} \cdot L_6$		Н·мм					
	$M' = \max(M'_1; M'_2; M'_3)$ (Величины $M'_1; M'_2$ см. ниже)		Н·мм					
<b>Усилия и моменты при наличии <math>\Delta P</math> без разгрузочного золотника (подача среды на золотник)</b>								
Закрытие и открытие при $\Delta P$	$Q_{шп}' = P \cdot F_{шп}$		Н					
	$M_{p3} = Q_{шп}' \cdot L_p$		Н·мм					
	$M_{p0}' = Q_{шп}' \cdot L_p''$		Н·мм					
	$M_3 = M_{p3} + M_c$		Н·мм					
	$M_0' = M_{p0}' + M_c$		Н·мм					
	$Q_0 = \max(Q;  Q_1 ; Q_{шп}')$		Н					
	$M = \max(M_1; M_2; M_3)$ (Величины $M_1$ и $M_2$ см. ниже)		Н·мм					
	$M' = \max(M'_1; M'_2; M'_3)$ (Величины $M'_1$ и $M'_2$ см. ниже)		Н·мм					

Продолжение таблицы А.1

Расчетные величины и формулы		Размерность	DN				
Только открытие при ΔР	$Q_{cp}' = \Delta P \cdot F$	Н					
	$Q_1' = Q_{cp}' - P_1 \cdot F_{шп}$ (с учетом знака)	Н					
	$M_{б1}' = Q_{cp}' \cdot L_б$	Н·мм					
<b>Расчетный крутящий момент на маховике</b>							
Под золотник	$M = M_p + M_c$	Н·мм					
	$M' = M_p' + M_c$	Н·мм					
На золотник	$M_1 = M_{p1} + M_{б1}' + M_c$	Н·мм					
	$M_2 = M_p + M_c$	Н·мм					
	$M_1' = M_{p1}' + M_{б1}' + M_c$	Н·мм					
	$M_2' = M_p' + M_c$	Н·мм					
	См. 3.4, 3.7	$M = \max(M_1; M_2)$	Н·мм				
	$M' = \max(M_1'; M_2')$	Н·мм					
	$M_{расч} = \max(M; M')$	Н·мм					
<b>Диаметр маховика (длина рукоятки) и необходимое усилие на маховике (рукоятке)</b>							
$M_{кр}^* = 1,25 \cdot M_{расч}$		Н·мм					
Вид ручного привода		–					
Расположение маховика (рукоятки) (вертикальное, горизонтальное)		–					
$D_m^*$ (или $L^*$ ) (см. 3.11)		мм					
Диаметр маховика (длина рукоятки) по чертежу $D_m$ (или $L$ )		мм					
$Q_m = \frac{2 \cdot M}{D_m \text{ (или } L)}$	Для ключей	$Q_m = \frac{M}{L}$	Н				
$Q_m' = \frac{2 \cdot M'}{D_m \text{ (или } L)}$		$Q_m' = \frac{M'}{L}$	Н				
<b>Крутящие моменты для настройки электропривода</b>							
В сторону закрытия $M$		Н·мм					
В сторону открытия $M'$		Н·мм					
<b>Расчет от максимального крутящего момента, развиваемого маховиком (рукояткой) или электроприводом (расчет сверху)</b>							
Вид привода		–					
$M_{кр}$ (см. 3.13)		Н·мм					
$Q_{ом1} = \frac{M_{кр} - M_c}{L_p}$		Н					
Под золотник	$Q_{ом} = Q_{ом1}$ или (см. 3.7)		Н				
	$Q_{ом} = Q_{ом1} + Q_{ср}$		Н				
	$Q_{ум} = Q_{ом1} - Q_{ср}$ или (см. 3.7)		Н				
	$Q_{ум} = Q_{ом1}$		Н				

## Окончание таблицы А.1

Расчетные величины и формулы		Размер- ность	DN					
На золотник	$Q_{ср} > Q_{шп}$	$Q_{0м} = Q_{0м1} + Q_{ср} - Q_{шп}$	Н					
		$Q_{ум} = Q_{0м}$	Н					
	$Q_{шп} \wedge Q_{ср}$	$Q_{0м} = Q_{0м1}$ или (см. 3.7)	Н					
		$Q_{0м} = Q_{0м1} + Q_{шп} - Q_{ср}$ или (см. 3.7) $Q_{ум} = Q_{0м1} + Q_{ср} - Q_{шп}$ или (см. 3.7) $Q_{ум} = Q_{0м1}$	Н					
См. 3.10	$q_{ум}$	Н/мм						
	$q_n$	Н/мм						
Условие прочности $q_{ум} \leq q_n$ (выполнено, не выполнено)		–						

**Приложение Б  
(справочное)**

**Условные плечи момента в резьбе**

Б.1 Условные плечи момента в резьбе при закрытии  $L_p$  и в начале открытия  $L_p'$  запорного элемента для шпинделей с трапецеидальной однозаходной и двузаходной резьбой по ГОСТ 9484 приведены в таблицах Б.1 и Б.2 и определяются по формулам:

$$L_p = \frac{d_{cp}}{2} \operatorname{tg}(\alpha + \rho) \text{ и } L_p' = \frac{d_{cp}}{2} \operatorname{tg}(\rho' - \alpha),$$

где

$d$  – наружный диаметр резьбы;

$d_{cp}$  – средний диаметр резьбы;

$\alpha$  – угол подъема винтовой линии резьбы:  $\operatorname{tg} \alpha = \frac{h}{\pi d_{cp}}$ ,

$\rho$  – угол трения в резьбе:  $\operatorname{tg} \rho = \mu$ ,

где

$\mu$  – коэффициент трения в резьбе;

$\rho'$  – угол трения покоя в резьбе:  $\operatorname{tg} \rho' = \mu'$ ,

где

$\mu'$  – коэффициент трения покоя в резьбе:  $\mu' = 1,3 \cdot \mu$ .

$h$  – ход резьбы:  $h = t \cdot n$ ,

где

$t$  – шаг резьбы;

$n$  – число заходов в резьбе.

Таблица Б.1 – Условные плечи момента в резьбе при закрытии

d, мм	Резьба			$L_p = \frac{d_{cp}}{2} \operatorname{tg}(\alpha + \rho)$ , см								
	t, мм	d <sub>cp</sub> , мм	$\alpha$	$\mu = 0,1$ $\rho = 5^\circ 43'$	$\mu = 0,15$ $\rho = 8^\circ 32'$	$\mu = 0,17$ $\rho = 9^\circ 39'$	$\mu = 0,20$ $\rho = 11^\circ 19'$	$\mu = 0,25$ $\rho = 14^\circ 02'$	$\mu = 0,30$ $\rho = 16^\circ 42'$	$\mu = 0,35$ $\rho = 19^\circ 18'$	$\mu = 0,40$ $\rho = 21^\circ 49'$	$\mu = 0,45$ $\rho = 24^\circ 14'$
10	2	9	4°03'	0,0775	0,100	0,110	0,124	0,146	0,1705	0,1943	0,2182	0,2421
	3	8,5	6°25'	0,0914	0,113	0,122	0,136	0,159	0,181	0,2047	0,2282	0,2518
	6	8,5	12°42'	0,1415	0,165	0,174	0,190	0,214	0,239	0,2656	0,2923	0,3195
12	2	11	3°19'	0,0874	0,115	0,126	0,143	0,172	0,200	0,2291	0,2576	0,2869
	3	10,5	5°12'	0,1013	0,128	0,139	0,156	0,183	0,211	0,2393	0,2677	0,2962
	6	10,5	10°19'	0,1509	0,179	0,191	0,208	0,238	0,267	0,2984	0,3297	0,3615
14	2	13	2°48'	0,0973	0,130	0,144	0,163	0,196	0,230	0,2639	0,2978	0,3317
	3	12,5	4°22'	0,1111	0,143	0,156	0,176	0,208	0,241	0,2739	0,3073	0,3408
	6	12,5	8°42'	0,1606	0,194	0,207	0,228	0,262	0,296	0,3323	0,3684	0,4048
16	2	15	2°26'	0,1074	0,145	0,161	0,184	0,222	0,260	0,2990	0,3379	0,3767
	4	14	5°12'	0,1350	0,171	0,185	0,208	0,244	0,282	0,3190	0,3569	0,3950
	8	14	10°19'	0,2011	0,240	0,254	0,278	0,316	0,356	0,3979	0,4397	0,4820
18	2	17	2°09'	0,1174	0,160	0,178	0,203	0,246	0,290	0,3340	0,3779	0,4216
	4	16	4°32'	0,1447	0,186	0,203	0,227	0,269	0,311	0,3534	0,3963	0,4392
	8	16	9°03'	0,2109	0,254	0,271	0,297	0,342	0,386	0,4317	0,4782	0,5252
20	2	19	1°55'	0,1273	0,175	0,195	0,223	0,272	0,320	0,3688	0,4177	0,4664
	4	18	4°03'	0,1549	0,201	0,219	0,247	0,294	0,341	0,3885	0,4364	0,4842
	8	18	8°03'	0,2205	0,269	0,287	0,316	0,365	0,415	0,4655	0,5168	0,5686
22	2	21	1°45'	0,1346	0,190	0,212	0,244	0,297	0,350	0,4041	0,4580	0,5117
	5	19,5	4°39'	0,1784	0,229	0,249	0,279	0,330	0,381	0,4331	0,4854	0,5379
	10	19,5	9°15'	0,2606	0,312	0,334	0,366	0,420	0,475	0,5305	0,5874	0,6449
24	2	23	1°35'	0,1473	0,205	0,227	0,263	0,321	0,380	0,4388	0,4976	0,5563
	5	21,5	4°14'	0,1886	0,244	0,266	0,299	0,355	0,410	0,4682	0,5255	0,5829
	10	21,5	8°25'	0,2707	0,328	0,350	0,386	0,444	0,504	0,5648	0,6264	0,6888
26	2	25	1°28'	0,1575	0,220	0,246	0,284	0,346	0,410	0,4740	0,5379	0,6016
	5	23,5	3°53'	0,1987	0,259	0,283	0,319	0,380	0,440	0,5032	0,5655	0,6278
	10	23,5	7°42'	0,2803	0,342	0,367	0,404	0,467	0,533	0,5987	0,6652	0,7323
28	2	27	1°21'	0,1673	0,235	0,262	0,304	0,371	0,440	0,5088	0,5777	0,6463
	5	25,5	3°34'	0,2084	0,274	0,300	0,339	0,405	0,470	0,5377	0,6050	0,6722
	10	25,5	7°07'	0,2905	0,357	0,384	0,425	0,493	0,563	0,6334	0,7048	0,7767
30	3	28,5	1°55'	0,1910	0,263	0,292	0,335	0,407	0,480	0,5532	0,6265	0,6997
	6	27	4°02'	0,2138	0,301	0,328	0,371	0,441	0,511	0,5823	0,6541	0,7259
	12	27	8°03'	0,3308	0,402	0,430	0,475	0,549	0,621	0,6983	0,7752	0,8529
32	3	30,5	1°48'	0,2012	0,279	0,309	0,355	0,434	0,510	0,5884	0,6668	0,7449
	6	29	3°46'	0,2422	0,316	0,347	0,392	0,465	0,541	0,6175	0,6942	0,7710
	12	29	7°30'	0,3405	0,416	0,448	0,495	0,572	0,651	0,7324	0,8143	0,8967
34	3	32,5	1°41'	0,2111	0,293	0,325	0,375	0,456	0,540	0,6232	0,7066	0,7896
	6	31	3°31'	0,2520	0,330	0,362	0,410	0,490	0,570	0,6521	0,7338	0,8155
	12	31	7°00'	0,3498	0,430	0,464	0,514	0,596	0,680	0,7661	0,8527	0,9399
36	3	34,5	1°36'	0,2215	0,308	0,343	0,395	0,482	0,570	0,6587	0,7471	0,8351
	6	33	3°19'	0,2623	0,346	0,380	0,431	0,515	0,600	0,6874	0,7741	0,8608
	12	33	6°36'	0,3603	0,445	0,481	0,532	0,620	0,711	0,8012	0,8928	0,9849
38	3	36,5	1°30'	0,2311	0,324	0,360	0,414	0,507	0,600	0,6933	0,7866	0,8796
	6	35	3°07'	0,2720	0,360	0,397	0,450	0,540	0,630	0,7219	0,8136	0,9052
	12	35	6°14'	0,3704	0,461	0,500	0,553	0,645	0,740	0,8360	0,9325	1,0295
40	3	38,5	1°25'	0,2409	0,338	0,377	0,435	0,531	0,630	0,7180	0,8264	0,9244
	6	37	2°57'	0,2820	0,376	0,413	0,470	0,565	0,660	0,7569	0,8535	0,9501
	12	37	5°54'	0,3803	0,475	0,515	0,574	0,671	0,770	0,8705	0,9720	1,0738



Продолжение таблицы Б.1

d, мм	Резьба			$L_p = \frac{d_{cp}}{2} \operatorname{tg}(\alpha + \rho)$ , см								
	t, мм	d <sub>cp</sub> , мм	α	μ = 0,1 ρ = 5°43'	μ = 0,15 ρ = 8°32'	μ = 0,17 ρ = 9°39'	μ = 0,20 ρ = 11°19'	μ = 0,25 ρ = 14°02'	μ = 0,30 ρ = 16°42'	μ = 0,35 ρ = 19°18'	μ = 0,40 ρ = 21°49'	μ = 0,45 ρ = 24°14'
42	3	40,5	1°21'	0,2510	0,353	0,392	0,455	0,556	0,660	0,7632	0,8665	0,9695
	6	39	2°48'	0,2920	0,390	0,431	0,490	0,591	0,690	0,7918	0,8935	0,9950
	12	39	5°36'	0,3902	0,491	0,531	0,593	0,695	0,800	0,9052	1,0115	1,1183
44	3	42,5	1°18'	0,2616	0,368	0,410	0,475	0,582	0,690	0,7987	0,9071	1,0151
	8	40	3°38'	0,3293	0,432	0,473	0,535	0,638	0,740	0,8462	0,9518	1,0575
	16	40	7°16'	0,4611	0,566	0,609	0,672	0,779	0,887	1,0000	1,1124	1,2256
46	3	44,5	1°14'	0,2712	0,383	0,426	0,496	0,606	0,720	0,8334	0,9467	1,0597
	8	42	3°28'	0,3395	0,446	0,490	0,555	0,663	0,774	0,8813	0,9919	1,1025
	16	42	6°56'	0,4713	0,582	0,625	0,692	0,804	0,920	1,0322	1,1521	1,2701
48	3	46,5	1°11'	0,2814	0,398	0,444	0,516	0,632	0,750	0,8685	0,9869	1,1048
	8	44	3°19'	0,3498	0,462	0,506	0,574	0,687	0,800	0,9165	1,0321	1,1477
	16	44	6°37'	0,4810	0,596	0,641	0,710	0,830	0,950	1,0691	1,1912	1,3141
50	3	48,5	1°08'	0,2913	0,412	0,461	0,534	0,655	0,780	0,9035	1,0269	1,1497
	8	46	3°10'	0,3595	0,476	0,523	0,594	0,712	0,830	0,9511	1,0717	1,1922
	16	46	6°20'	0,4910	0,610	0,660	0,731	0,855	0,980	1,1036	1,2307	1,3584
52	3	50,5	1°05'	0,3011	0,428	0,479	0,554	0,684	0,810	0,9382	1,0666	1,1945
	8	48	3°02'	0,3694	0,492	0,541	0,615	0,737	0,862	0,9859	1,1115	1,2370
	16	48	6°04'	0,5007	0,625	0,675	0,750	0,879	1,010	1,1379	1,2698	1,4024
55	3	53,5	1°01'	0,3158	0,450	0,502	0,584	0,718	0,852	0,9904	1,1263	1,2616
	8	51	2°51'	0,3841	0,514	0,566	0,645	0,773	0,905	1,0380	1,1711	1,3040
	16	51	5°43'	0,5157	0,648	0,700	0,780	0,915	1,052	1,1900	1,3293	1,4693
60	3	58,5	0°56'	0,3410	0,486	0,545	0,635	0,780	0,930	1,0781	1,2366	1,3743
	8	56	2°36'	0,4093	0,551	0,608	0,694	0,838	0,980	1,1256	1,2711	1,4164
	16	56	5°12'	0,5340	0,684	0,743	0,830	0,976	1,127	1,2760	1,4277	1,5799
62	4	60	1°13'	0,3648	0,516	0,575	0,667	0,819	0,970	1,1226	1,2755	1,4277
	10	57	3°12'	0,4471	0,591	0,650	0,737	0,885	1,030	1,1805	1,3300	1,4794
	20	57	6°23'	0,6110	0,760	0,817	0,909	1,060	1,218	1,3706	1,5282	1,6866
65	4	63	1°10'	0,3803	0,538	0,602	0,697	0,855	1,016	1,1756	1,3360	1,4957
	10	60	3°02'	0,4617	0,615	0,675	0,768	0,920	1,077	1,2324	1,3894	1,5462
	20	60	6°04'	0,6258	0,780	0,843	0,938	1,099	1,257	1,4224	1,5873	1,7531
70	4	68	1°04'	0,4044	0,576	0,645	0,746	0,920	1,090	1,2622	1,4351	1,6072
	10	65	2°48'	0,4867	0,651	0,718	0,817	0,985	1,150	1,3197	1,5583	1,6583
	20	65	5°36'	0,6504	0,818	0,885	0,990	1,160	1,332	1,5086	1,6858	1,8638
75	4	73	1°00'	0,4299	0,612	0,686	0,796	0,980	1,164	1,3502	1,5356	1,7202
	10	70	2°36'	0,5116	0,689	0,760	0,870	1,045	1,225	1,4070	1,5889	1,7705
	20	70	5°12'	0,6751	0,855	0,926	1,040	1,220	1,410	1,5950	1,7846	1,9748
80	4	78	0°56'	0,4547	0,650	0,730	0,845	1,040	1,240	1,4375	1,6354	1,8324
	10	75	2°26'	0,5370	0,727	0,802	0,918	1,109	1,301	1,4948	1,6893	1,8833
	20	75	4°52'	0,7007	0,892	0,971	1,089	1,280	1,480	1,6827	1,8847	2,0872
85	5	82,5	1°06'	0,4931	0,700	0,783	0,907	1,112	1,325	1,5341	1,7439	1,9528
	12	79	2°46'	0,5892	0,790	0,870	0,991	1,200	1,395	1,6013	1,8071	2,0126
	24	79	5°32'	0,7857	0,990	1,070	1,196	1,400	1,613	1,8279	2,0431	2,2591
90	5	87,5	1°03'	0,5191	0,740	0,825	0,957	1,178	1,400	1,6227	1,8451	2,0665
	12	84	2°36'	0,6140	0,828	0,913	1,040	1,255	1,470	1,6884	1,9067	2,1246
	24	84	5°12'	0,8101	1,025	1,115	1,245	1,465	1,690	1,9141	2,1415	2,3698
95	5	92,5	0°59'	0,5433	0,777	0,869	1,010	1,240	1,475	1,7093	1,9442	2,1780
	12	89	2°27'	0,6386	0,865	0,955	1,090	1,319	1,545	1,7754	2,0061	2,2365
	24	89	4°55'	0,8355	1,065	1,151	1,296	1,529	1,761	2,0015	2,2414	2,4819

## Окончание таблицы Б.1

d, мм	Резьба			$L_p = \frac{d_{cp}}{2} \operatorname{tg}(\alpha + \rho)$ , см								
	t, мм	d <sub>cp</sub> , мм	α	μ = 0,1 ρ = 5°43'	μ = 0,15 ρ = 8°32'	μ = 0,17 ρ = 9°39'	μ = 0,20 ρ = 11°19'	μ = 0,25 ρ = 14°02'	μ = 0,30 ρ = 16°42'	μ = 0,35 ρ = 19°18'	μ = 0,40 ρ = 21°49'	μ = 0,45 ρ = 24°14'
100	5	97,5	0°56'	0,5684	0,814	0,910	1,059	1,300	1,550	1,7969	2,0443	2,2905
	12	94	2°20'	0,6647	0,902	0,996	1,142	1,380	1,620	1,8640	2,1073	2,3502
	24	94	4°39'	0,8598	1,100	1,200	1,342	1,590	1,835	2,0877	2,3399	2,5928
110	5	107,5	0°51'	0,6187	0,885	0,995	1,160	1,430	1,700	1,9723	2,2447	2,5159
	12	104	2°06'	0,7139	0,975	1,080	1,240	1,500	1,770	2,0379	2,3061	2,5738
	24	104	4°12'	0,9091	1,175	1,280	1,440	1,710	1,985	2,2610	2,5380	2,8155
120	6	117	0°56'	0,6820	0,978	1,091	1,270	1,560	1,860	2,1562	2,4531	2,7486
	16	112	2°36'	0,8378	1,100	1,215	1,388	1,673	1,960	2,2512	2,5422	2,8329
	32	112	5°12'	1,0801	1,265	1,485	1,661	1,954	2,2500	2,5521	2,8554	3,1597
130	6	127	0°52'	0,7328	1,050	1,180	1,370	1,690	2,010	2,3322	2,6541	2,9746
	16	122	2°24'	0,8700	1,180	1,300	1,490	1,800	2,111	2,4275	2,6815	3,0590
	32	122	4°46'	1,1287	1,440	1,569	1,760	2,077	2,400	2,7244	3,0524	3,3813
140	6	137	0°48'	0,7825	1,130	1,263	1,470	1,816	2,160	2,5067	2,8537	3,1991
	16	132	2°13'	0,9197	1,250	1,388	1,590	1,920	2,260	2,6020	2,9431	3,2835
	32	132	4°25'	1,1796	1,520	1,655	1,859	2,200	2,550	2,8995	3,2500	3,6059
150	6	147	0°45'	0,8331	1,200	1,350	1,570	1,940	2,308	2,6824	3,0550	3,4248
	16	142	2°03'	0,9684	1,327	1,470	1,685	2,050	2,410	2,7753	3,1413	3,5065
	32	142	4°06'	1,2285	1,590	1,740	1,960	2,320	2,698	3,0724	3,4501	3,8283
160	8	156	0°56'	0,9094	1,300	1,460	1,693	2,080	2,480	2,8750	3,2708	3,6649
	16	152	1°55'	1,0186	1,400	1,560	1,789	2,175	2,560	2,9504	3,3414	3,7314
	32	152	3°50'	1,2756	1,670	1,820	2,058	2,450	2,850	3,2469	3,6495	4,0523
170	8	166	0°53'	0,9603	1,379	1,545	1,795	2,210	2,630	3,0511	3,4720	3,8909
	16	162	1°48'	1,0688	1,480	1,637	1,890	2,292	2,719	3,1255	3,5416	3,9566
	32	162	3°36'	1,3288	1,740	1,905	2,160	2,571	3,000	3,4216	3,8491	4,2767
180	8	176	0°50'	1,0104	1,450	1,630	1,890	2,330	2,780	3,2261	3,6721	4,1160
	20	170	2°09'	1,1744	1,604	1,774	2,038	2,470	2,900	3,3397	3,7785	4,2164
	40	170	4°18'	1,5013	1,940	2,113	2,376	2,820	3,260	3,7136	4,1672	4,6215
190	8	186	0°47'	1,0596	1,530	1,710	1,992	2,460	2,930	3,4002	3,8712	4,3400
	20	180	2°02'	1,2248	1,680	1,860	2,132	2,592	3,050	3,5150	3,9789	4,4416
	40	180	4°03'	1,5492	2,010	2,198	2,478	2,940	3,410	3,8853	4,3637	4,8426
200	10	195	0°56'	1,1367	1,625	1,820	2,119	2,600	3,100	3,5487	4,0885	4,5811
	20	190	1°55'	1,2732	1,756	1,950	2,230	2,720	3,200	3,6880	4,1768	4,6643
	40	190	3°50'	1,5983	2,080	2,280	2,576	3,070	3,561	4,0586	4,5618	5,0654

Таблица Б.2 – Условные плечи момента в резьбе в начале открытия

d, мм	Резьба			$l'_p = \frac{d_{cp}}{2} \operatorname{tg}(\rho' - \alpha)$ , см								
	t, мм	d <sub>cp</sub> , мм	α	μ' = 0,13 ρ' = 7°27'	μ' = 0,195 ρ' = 11°02'	μ' = 0,221 ρ' = 12°28'	μ' = 0,260 ρ' = 14°34'	μ' = 0,325 ρ' = 18°00'	μ' = 0,390 ρ' = 21°18'	μ' = 0,445 ρ' = 26°04'	μ' = 0,520 ρ' = 29°48'	μ' = 0,585 ρ' = 33°31'
10	2	9	4°03'	0,0267	0,055	0,067	0,084	0,112	0,140	0,182	0,217	0,254
	3	8,5	6°25'	0,0077	0,034	0,045	0,061	0,087	0,113	0,152	0,184	0,217
	6	8,5	12°42'	–	–	–	0,014	0,039	0,064	0,101	0,131	0,162
12	2	11	3°19'	0,0397	0,075	0,089	0,110	0,144	0,179	0,231	0,274	0,320
	3	10,5	5°12'	0,0206	0,054	0,067	0,086	0,119	0,152	0,200	0,240	0,283
	6	10,5	10°19'	–	0,007	0,020	0,039	0,071	0,102	0,148	0,186	0,225
14	2	13	2°48'	0,0529	0,094	0,111	0,135	0,177	0,217	0,279	0,331	0,386
	3	12,5	4°22'	0,0337	0,073	0,089	0,112	0,152	0,190	0,249	0,297	0,349
	6	12,5	8°42'	–	0,026	0,041	0,064	0,125	0,140	0,195	0,241	0,289
16	2	15	2°26'	0,0658	0,113	0,133	0,161	0,209	0,256	0,328	0,388	0,452
	4	14	5°12'	0,0275	0,071	0,089	0,115	0,159	0,202	0,267	0,320	0,377
	8	14	10°19'	–	0,009	0,026	0,052	0,094	0,136	0,197	0,248	0,300
18	2	17	2°09'	0,0789	0,133	0,155	0,187	0,241	0,295	0,355	0,445	0,518
	4	16	4°32'	0,0408	0,091	0,112	0,142	0,192	0,241	0,316	0,378	0,443
	8	16	9°03'	–	0,028	0,048	0,077	0,126	0,174	0,245	0,303	0,364
20	2	19	1°55'	0,0920	0,152	0,177	0,213	0,274	0,334	0,426	0,503	0,584
	4	18	4°03'	0,0535	0,110	0,133	0,167	0,224	0,279	0,364	0,434	0,509
	8	18	8°03'	–	0,047	0,069	0,103	0,157	0,212	0,293	0,359	0,429
22	2	21	1°45'	0,105	0,172	0,199	0,239	0,306	0,373	0,474	0,559	0,650
	5	19,5	4°39'	0,0477	0,109	0,134	0,170	0,231	0,292	0,382	0,458	0,537
	10	19,5	9°15'	–	0,030	0,055	0,091	0,150	0,208	0,295	0,366	0,440
24	2	23	1°35'	0,118	0,191	0,221	0,265	0,339	0,412	0,524	0,617	0,717
	5	21,5	4°14'	0,0604	0,128	0,156	0,196	0,263	0,330	0,431	0,530	0,603
	10	21,5	8°25'	–	0,049	0,076	0,116	0,181	0,246	0,342	0,421	0,504
26	2	25	1°28'	0,131	0,211	0,243	0,291	0,371	0,451	0,572	0,674	0,783
	5	23,5	3°53'	0,0732	0,147	0,177	0,222	0,296	0,369	0,479	0,571	0,668
	10	23,5	7°42'	–	0,068	0,098	0,141	0,213	0,284	0,390	0,477	0,568
28	2	27	1°21'	0,144	0,230	0,265	0,317	0,404	0,490	0,621	0,731	0,849
	5	25,5	3°34'	0,087	0,167	0,200	0,248	0,328	0,408	0,528	0,628	0,735
	10	25,5	7°07'	0,00742	0,087	0,119	0,167	0,245	0,322	0,438	0,533	0,633
30	3	28,5	1°55'	0,138	0,229	0,265	0,320	0,411	0,501	0,639	0,754	0,877
	6	27	4°02'	0,0806	0,166	0,200	0,251	0,336	0,420	0,546	0,652	0,763
	12	27	8°03'	–	0,070	0,104	0,154	0,237	0,318	0,439	0,539	0,643
32	3	30,5	1°48'	0,151	0,249	0,287	0,346	0,443	0,540	0,687	0,811	0,942
	6	29	3°46'	0,093	0,185	0,222	0,277	0,368	0,458	0,595	0,708	0,829
	12	29	7°30'	–	0,090	0,126	0,180	0,269	0,356	0,487	0,595	0,708
34	3	32,5	1°41'	0,164	0,267	0,310	0,372	0,476	0,579	0,737	0,868	1,009
	6	31	3°31'	0,107	0,204	0,244	0,303	0,400	0,497	0,644	0,765	0,895
	12	31	7°00'	0,0122	0,109	0,148	0,206	0,301	0,395	0,536	0,652	0,773
36	3	34,5	1°36'	0,177	0,287	0,332	0,397	0,509	0,619	0,785	0,925	1,074
	6	33	3°19'	0,119	0,224	0,266	0,328	0,433	0,536	0,692	0,822	0,960
	12	33	6°36'	0,0245	0,128	0,170	0,231	0,333	0,434	0,583	0,707	0,838
38	3	36,5	1°30'	0,190	0,307	0,354	0,424	0,540	0,658	0,834	0,983	1,141
	6	35	3°07'	0,133	0,244	0,288	0,355	0,465	0,576	0,741	0,880	1,027
	12	35	6°14'	0,0372	0,147	0,191	0,256	0,365	0,471	0,631	0,763	0,903
40	3	38,5	1°25'	0,203	0,326	0,376	0,450	0,574	0,697	0,883	1,040	1,208
	6	37	2°57'	0,146	0,263	0,310	0,382	0,498	0,615	0,790	0,937	1,093
	12	37	5°54'	0,0501	0,166	0,213	0,282	0,396	0,510	0,679	0,820	0,968

Продолжение таблицы Б.2

d, мм	Резьба			$L'_p = \frac{d_{cp}}{2} \operatorname{tg}(\rho' - \alpha), \text{ см}$								
	t, мм	d <sub>cp</sub> , мм	α	μ' = 0,13 ρ' = 7°27'	μ' = 0,195 ρ' = 11°02'	μ' = 0,221 ρ' = 12°28'	μ' = 0,260 ρ' = 14°34'	μ' = 0,325 ρ' = 18°00'	μ' = 0,390 ρ' = 21°18'	μ' = 0,445 ρ' = 26°04'	μ' = 0,520 ρ' = 29°48'	μ' = 0,585 ρ' = 33°31'
42	3	40,5	1°21'	0,216	0,346	0,399	0,477	0,606	0,735	0,932	1,097	1,274
	6	39	2°48'	0,159	0,283	0,332	0,406	0,530	0,655	0,838	0,994	1,159
	12	39	5°36'	0,063	0,185	0,234	0,309	0,429	0,550	0,728	0,876	1,033
44	3	42,5	1°18'	0,229	0,366	0,420	0,502	0,638	0,775	0,980	1,154	1,339
	8	40	3°38'	0,133	0,260	0,310	0,386	0,512	0,636	0,826	0,983	1,149
	16	40	7°16'	0,0064	0,132	0,182	0,256	0,380	0,500	0,681	0,830	0,986
46	3	44,5	1°14'	0,242	0,386	0,443	0,528	0,671	0,814	1,030	1,211	1,406
	8	42	3°28'	0,146	0,279	0,333	0,412	0,545	0,675	0,874	1,039	1,215
	16	42	6°56'	0,019	0,150	0,203	0,282	0,410	0,538	0,729	0,886	1,051
48	3	46,5	1°11'	0,255	0,405	0,464	0,555	0,704	0,852	1,078	1,269	1,472
	8	44	3°19'	0,159	0,298	0,355	0,438	0,578	0,716	0,923	1,096	1,280
	16	44	6°37'	0,032	0,170	0,225	0,309	0,443	0,577	0,777	0,942	1,116
50	3	48,5	1°08'	0,311	0,423	0,487	0,580	0,735	0,891	1,127	1,326	1,538
	8	46	3°10'	0,172	0,318	0,378	0,465	0,610	0,754	0,972	1,153	1,347
	16	46	6°20'	0,045	0,189	0,247	0,334	0,475	0,615	0,825	0,998	1,181
52	3	50,5	1°05'	0,282	0,443	0,509	0,607	0,770	0,930	1,177	1,383	1,604
	8	48	3°02'	0,185	0,336	0,400	0,490	0,642	0,793	1,020	1,211	1,413
	16	48	6°04'	0,058	0,209	0,270	0,358	0,507	0,655	0,874	1,055	1,247
55	3	53,5	1°01'	0,302	0,473	0,540	0,645	0,815	0,990	1,250	1,470	1,704
	8	51	2°51'	0,205	0,368	0,432	0,530	0,692	0,851	1,094	1,296	1,512
	16	51	5°43'	0,077	0,237	0,302	0,398	0,556	0,712	0,946	1,140	1,344
60	3	58,5	0°56'	0,334	0,522	0,598	0,709	0,900	1,087	1,372	1,612	1,869
	8	56	2°36'	0,238	0,415	0,488	0,595	0,771	0,948	1,215	1,439	1,677
	16	56	5°12'	0,110	0,286	0,357	0,462	0,637	0,810	1,067	1,282	1,509
62	4	60	1°13'	0,323	0,523	0,591	0,704	0,910	1,095	1,393	1,619	1,888
	10	57	3°12'	0,207	0,395	0,460	0,565	0,757	0,929	1,205	1,412	1,658
	20	57	6°23'	0,052	0,239	0,302	0,406	0,594	0,761	1,027	1,224	1,457
65	4	63	1°10'	0,347	0,549	0,630	0,750	0,952	1,158	1,462	1,720	1,995
	10	60	3°02'	0,232	0,422	0,499	0,613	0,802	0,991	1,275	1,513	1,766
	20	60	6°04'	0,072	0,261	0,336	0,447	0,634	0,817	1,092	1,319	1,558
70	4	68	1°04'	0,380	0,597	0,685	0,817	1,035	1,251	1,585	1,864	2,162
	10	65	2°48'	0,264	0,472	0,553	0,677	0,885	1,090	1,397	1,656	1,931
	20	65	5°36'	0,105	0,309	0,393	0,515	0,715	0,915	1,213	1,461	1,722
75	4	73	1°00'	0,413	0,647	0,740	0,881	1,117	1,350	1,707	2,007	2,327
	10	70	2°36'	0,297	0,519	0,609	0,742	0,964	1,185	1,519	1,799	2,096
	20	70	5°12'	0,138	0,356	0,446	0,577	0,795	1,010	1,334	1,602	1,886
80	4	78	0°56'	0,445	0,695	0,796	0,946	1,197	1,448	1,830	2,150	2,493
	10	75	2°26'	0,329	0,567	0,663	0,806	1,045	1,281	1,641	1,941	2,261
	20	75	4°52'	0,169	0,405	0,500	0,641	0,876	1,106	1,455	1,743	2,049
85	5	82,5	1°06'	0,459	0,722	0,829	0,988	1,253	1,518	1,921	2,258	2,619
	12	79	2°46'	0,324	0,574	0,676	0,826	1,076	1,324	1,701	2,016	2,350
	24	79	5°32'	0,132	0,381	0,481	0,630	0,875	1,115	1,479	1,781	2,09
90	5	87,5	1°03'	0,491	0,770	0,883	1,052	1,334	1,614	2,04	2,400	2,784
	12	84	2°36'	0,356	0,622	0,730	0,890	1,157	1,422	1,823	2,159	2,515
	24	84	5°12'	0,165	0,429	0,536	0,693	0,955	1,212	1,601	1,923	2,263
95	5	92,5	0°59'	0,524	0,820	0,940	1,117	1,415	1,712	2,165	2,544	2,950
	12	89	2°27'	0,389	0,673	0,786	0,958	1,238	1,519	1,946	2,302	2,681
	24	89	4°55'	0,197	0,478	0,590	0,757	1,034	1,308	1,722	2,064	2,426

## Окончание таблицы Б.2

d, мм	Резьба			$L'_p = \frac{d_{cp}}{2} \operatorname{tg}(\rho' - \alpha), \text{ см}$								
	t, мм	d <sub>cp</sub> , мм	α	μ' = 0,13 ρ' = 7°27'	μ' = 0,195 ρ' = 11°02'	μ' = 0,221 ρ' = 12°28'	μ' = 0,260 ρ' = 14°34'	μ' = 0,325 ρ' = 18°00'	μ' = 0,390 ρ' = 21°18'	μ' = 0,445 ρ' = 26°04'	μ' = 0,520 ρ' = 29°48'	μ' = 0,585 ρ' = 33°31'
100	5	97,5	0°56'	0,557	0,868	0,995	1,182	1,497	1,810	2,287	2,687	3,116
	12	94	2°20'	0,421	0,719	0,843	1,019	1,318	1,615	2,066	2,443	2,845
	24	94	4°39'	0,230	0,527	0,645	0,822	1,115	1,406	1,843	2,207	2,591
110	5	107,5	0°51'	0,622	0,965	1,105	1,312	1,659	2,004	2,531	2,973	3,446
	12	104	2°06'	0,487	0,820	0,952	1,150	1,481	1,811	2,312	2,730	3,176
	24	104	4°12'	0,295	0,625	0,755	0,953	1,277	1,599	2,087	2,491	2,920
120	6	117	0°56'	0,668	1,042	1,194	1,419	1,796	2,172	2,744	3,225	3,739
	16	112	2°36'	0,475	0,830	0,975	1,187	1,542	1,896	2,431	2,878	3,354
	32	112	5°12'	0,220	0,573	0,718	0,925	1,273	1,616	2,135	2,564	3,017
130	6	127	0°52'	0,733	1,139	1,304	1,548	1,958	2,344	2,988	3,510	4,069
	16	122	2°24'	0,539	0,926	1,083	1,315	1,703	2,089	2,673	3,162	3,682
	32	122	4°46'	0,286	0,670	0,825	1,053	1,435	1,810	2,378	2,849	3,347
140	6	137	0°48'	0,799	1,236	1,414	1,678	2,121	2,561	3,233	3,797	4,400
	16	132	2°13'	0,605	1,024	1,193	1,445	1,866	2,284	2,918	3,448	4,013
	32	132	4°25'	0,350	0,766	0,933	1,181	1,595	2,003	2,620	3,132	3,674
150	6	147	0°45'	0,863	1,333	1,529	1,807	2,282	2,756	3,477	4,083	4,731
	16	142	2°03'	0,671	1,123	1,305	1,576	2,029	2,479	3,164	3,735	4,345
	32	142	4°06'	0,416	0,863	1,044	1,311	1,757	2,198	2,864	3,417	4,003
160	8	156	0°56'	0,891	1,389	1,592	1,892	2,395	2,895	3,659	4,300	4,985
	16	152	1°55'	0,736	1,220	1,415	1,705	2,191	2,674	3,408	4,021	4,676
	32	152	3°50'	0,480	0,960	1,154	1,441	1,918	2,392	3,107	3,701	4,332
170	8	166	0°53'	0,955	1,486	1,702	2,021	2,556	3,089	3,903	4,585	5,315
	16	162	1°48'	0,801	1,317	1,526	1,835	2,353	2,868	3,652	4,307	5,006
	32	162	3°36'	0,545	1,057	1,264	1,570	2,080	2,584	3,350	3,986	4,661
180	8	176	0°50'	1,021	1,583	1,812	2,151	2,718	3,284	4,147	4,871	5,646
	20	170	2°09'	0,789	1,328	1,547	1,872	2,416	2,955	3,770	4,453	5,182
	40	170	4°18'	0,468	1,004	1,220	1,539	2,072	2,598	3,394	4,054	4,754
190	8	186	0°47'	1,087	1,681	1,923	2,281	2,882	3,480	4,393	5,159	5,978
	20	180	2°02'	0,853	1,426	1,657	2,002	2,575	3,146	4,013	4,738	5,512
	40	180	4°03'	0,535	1,102	1,332	1,670	2,236	2,794	3,639	4,341	5,085
200	10	195	0°56'	1,114	1,736	1,989	2,364	2,993	3,619	4,474	5,375	6,231
	20	190	1°55'	0,920	1,525	1,769	2,132	2,739	3,342	4,260	5,026	5,844
	40	190	3°50'	0,600	1,197	1,439	1,800	2,395	2,986	3,883	4,627	5,415

Генеральный директор АО «НПФ «ЦКБА»

М.С. Стабровский

Директор по научной и экспертной работе

Ю. И. Тарасьев

Главный конструктор

В.П. Лавреженкова

Заместитель директора по научной работе

С.Н. Дунаевский

Начальник отдела технических расчетов

А.А. Чертенков

Начальник технического отдела

Т.Н. Венедиктова

Исполнитель  
Ведущий инженер-конструктор

Н.Ю. Цыганкова

СОГЛАСОВАНО

Председатель ТК 259

М.И. Власов

## Лист регистрации изменений

Изм.	Номера листов (страниц)				Всего листов в докум.	№ документа	Входящий № сопров. документа и дата	Подпись	Дата
	измененных	замененных	новых	аннулированных					