

Машины землеройные
БЕЗОПАСНОСТЬ

Часть 3

Требования к погрузчикам

Машины земляры́ныя
БЯСПЕКА

Частка 3

Патрабаванні да пагрузчыкаў

(EN 474-3:2006 + A1:2009, IDT)

Издание официальное



Предисловие

Евразийский совет по стандартизации, метрологии и сертификации (ЕАСС) представляет собой региональное объединение национальных органов по стандартизации государств, входящих в Содружество Независимых Государств. В дальнейшем возможно вступление в ЕАСС национальных органов по стандартизации других государств.

Цели, основные принципы и основной порядок проведения работ по межгосударственной стандартизации установлены ГОСТ 1.0-92 «Межгосударственная система стандартизации. Основные положения» и ГОСТ 1.2-2009 «Межгосударственная система стандартизации. Стандарты межгосударственные, правила и рекомендации по межгосударственной стандартизации. Правила разработки, принятия, применения, обновления и отмены».

Сведения о стандарте

1 ВНЕСЕН Государственным комитетом по стандартизации Республики Беларусь

2 ПРИНЯТ Евразийским советом по стандартизации, метрологии и сертификации по переписке (протокол № 55-П от 25 марта 2013 г.)

За принятие стандарта проголосовали:

Краткое наименование страны по МК (ИСО 3166) 004-97	Код страны по МК (ИСО 3166) 004-97	Сокращенное наименование национального органа по стандартизации
Армения	AM	Минэкономики Республики Армения
Беларусь	BY	Госстандарт Республики Беларусь
Казахстан	KZ	Госстандарт Республики Казахстан
Кыргызстан	KG	Кыргызстандарт
Таджикистан	TJ	Таджикстандарт
Узбекистан	UZ	Узстандарт

3 ПОДГОТОВЛЕН на основе государственного стандарта Республики Беларусь СТБ EN 474-3-2011

4 Настоящий стандарт идентичен европейскому стандарту EN 474-3:2006 + A1:2009 Earth-moving machinery – Safety – Part 3: Requirements for loaders (Машины землеройные. Безопасность. Часть 3. Требования к погрузчикам).

Европейский стандарт разработан техническим комитетом по стандартизации CEN/TC 151 «Строительные машины и машины по производству строительных материалов. Безопасность» Европейского комитета по стандартизации (CEN).

Европейский стандарт, на основе которого подготовлен настоящий стандарт, реализует существенные требования безопасности директив ЕС, приведенные в приложениях ZA и ZB.

Перевод с английского языка (en).

Официальные экземпляры европейского стандарта, на основе которого подготовлен настоящий межгосударственный стандарт, и стандартов, на которые даны ссылки, имеются в Национальном фонде ТНПА Республики Беларусь.

В разделе «Нормативные ссылки» и тексте стандарта ссылки на европейские и международные стандарты актуализированы.

Сведения о соответствии межгосударственных стандартов ссылочным европейским и международным стандартам приведены в дополнительном приложении Д.А.

Степень соответствия – идентичная (IDT)

5 ВВЕДЕН В ДЕЙСТВИЕ постановлением Госстандарта Республики Беларусь от 23 июля 2013 г. № 38 непосредственно в качестве государственного стандарта Республики Беларусь с 1 марта 2014 г.

6 ВВЕДЕН ВПЕРВЫЕ (с отменой СТБ EN 474-3-2011)

Информация о введении в действие (прекращении действия) настоящего стандарта и изменений к нему на территории указанных выше государств публикуется в указателях национальных (государственных) стандартов, издаваемых в этих государствах, а также в сети Интернет на сайтах соответствующих национальных (государственных) органов по стандартизации.

© Госстандарт, 2013

Настоящий стандарт не может быть воспроизведен, тиражирован и распространен в качестве официального издания без разрешения Госстандарта Республики Беларусь

Содержание

1 Область применения.....	1
2 Нормативные ссылки	1
3 Термины и определения	2
4 Перечень дополнительных существенных опасностей	2
5 Требования и/или меры безопасности	3
5.1 Общие положения	3
5.2 Погрузчики с фронтальным доступом	3
5.3 Сиденье оператора	3
5.4 Заднее окно (а)	3
5.5 Защита	3
5.6 Устойчивость	4
6 Информация для потребителя	8
Приложение А (обязательное) Перечень дополнительных существенных опасностей для погрузчиков	9
Приложение В (справочное) Рисунки	10
Приложение ZA (справочное) Взаимосвязь европейского стандарта с Директивой 98/37/ЕС	13
Приложение ZB (справочное) Взаимосвязь европейского стандарта с Директивой 2006/42/ЕС	13
Библиография.....	14
Приложение Д.А (справочное) Сведения о соответствии межгосударственных стандартов ссылочным европейским и международным стандартам	15

Введение

Настоящий стандарт представляет собой стандарт типа С по EN ISO 12100-1:2003.

Соответствующие машины и связанные с ними опасности, опасные ситуации и события, рассматриваемые в настоящем стандарте, приведены в области применения.

В случае, если положения настоящего стандарта отличаются от положений стандартов типа А или В, то положения настоящего стандарта имеют преимущество над положениями других стандартов для машин, которые сконструированы и изготовлены в соответствии с требованиями настоящего стандарта типа С.

ГОСУДАРСТВЕННЫЙ СТАНДАРТ РЕСПУБЛИКИ БЕЛАРУСЬ

**Машины землеройные
БЕЗОПАСНОСТЬ
Часть 3
Требования к погрузчикам****Машыны землярыійныя
БЯСПЕКА
Частка 3
Патрабаванні да пагрузчыкаў****Earth-moving machinery
Safety
Part 3
Requirements for loaders**

Дата введения 2014-03-01

1 Область применения

Настоящий стандарт рассматривает существенные опасности, опасные ситуации и события относительно погрузчиков по EN ISO 6165:2006, используемых по назначению и в условиях неправильного применения, которые изготовитель может предусмотреть (см. раздел 4).

В настоящем стандарте также рассматривается применение вилок, предназначенных для перемещения одиночных тяжелых предметов и бревен при грузоподъемных операциях.

Требования настоящего стандарта являются дополнительными к общим техническим требованиям, изложенным в EN 474-1:2006 + A1:2009.

Настоящий стандарт не повторяет требования EN 474-1:2006 + A1:2009, а дополняет или заменяет их применительно к погрузчикам.

Настоящий стандарт устанавливает соответствующие технические меры для исключения или уменьшения рисков, возникающих от существенных опасностей, опасных ситуаций и событий при вводе в эксплуатацию, работе и техническом обслуживании погрузчиков.

2 Нормативные ссылки

Для применения настоящего стандарта (документа) необходимы следующие ссылочные стандарты. Для датированных ссылок применяют только указанное издание ссылочного стандарта, для недатированных ссылок применяют последнее издание ссылочного стандарта (включая все его изменения).

EN 474-1:2006 + A1:2009 Earth-moving machinery – Safety – Part 1: General requirements (Машины землеройные. Безопасность. Часть 1. Общие требования)

EN ISO 2867:2008 Earth-moving machinery – Access systems (ISO 2867:2006, including Cor. 1:2008) (Машины землеройные. Системы доступа)

EN ISO 3164:2008 Earth-moving machinery – Laboratory evaluations of protective structures – Specifications for deflecting-limiting volume (ISO 3164:1995) (Машины землеройные. Защитные устройства. Характеристика объема ограничения деформации при лабораторных испытаниях)

EN ISO 3449:2008 Earth-moving machinery – Falling-object protective structures – Laboratory tests and performance requirements (ISO 3449:2005) (Машины землеройные. Устройства защиты от падающих предметов. Методы лабораторных испытаний и технические требования)

EN ISO 3457:2008 Earth-moving machinery – Guards – Definitions and requirements (ISO 3457:2003) (Машины землеройные. Устройства защитные. Термины, определения и технические требования)

EN ISO 6682:2008 Earth-moving machinery – Zones of comfort and reach for controls (ISO 6682:1986 including Amendment 1:1989) (Машины землеройные. Зоны комфорта и досягаемости органов управления)

ГОСТ EN 474-3-2013

EN ISO 7096:2008 Earth-moving machinery – Laboratory evaluation of operator seat vibration (ISO 7096:2000) (Машины землеройные. Лабораторная оценка вибрации, передаваемой сиденьем оператора)

EN ISO 12100-1:2003 Safety of machinery – Basic concepts, general principles for design – Part 1: Basic terminology, methodology (ISO 12100-1:2003) (Безопасность оборудования. Основные понятия, общие принципы конструирования. Часть 1. Основные термины, методика)

ISO 2330:2002 Fork-lift trucks – Fork arms – Technical characteristics and testing (Погрузчики вилочные. Вилочные захваты. Технические характеристики и испытания)

ISO 6016:2008 Earth-moving machinery – Methods of measuring the masses of whole machines, their equipment and components (Машины землеройные. Методы измерений масс машин в целом, рабочего оборудования и составных частей)

ISO 7546:1983 Earth-moving machinery – Loader and front loading excavator buckets – Volumetric ratings (Машины землеройные. Ковши погрузчиков и погрузочные ковши экскаваторов. Расчет вместимости)

ISO 14397-1:2007 Earth-moving machinery – Loaders and backhoe loaders – Part 1: Calculation of rated operating capacity and test method for verifying calculated tipping load (Машины землеройные. Погрузчики и экскаваторы-погрузчики. Часть 1. Расчет номинальной грузоподъемности и метод испытания по проверке расчетной опрокидывающей нагрузки)

3 Термины и определения

В настоящем стандарте применяют термины, установленные в EN 474-1:2006 + A1:2009, EN ISO 12100-1:2003, а также следующие термины и определения.

Для погрузчиков применяют специальные термины, установленные в ISO 7131:1997; рисунки погрузчиков приведены в приложении В.

Примечание – Определения, приведенные в европейских и международных стандартах, также применимы для настоящего стандарта.

3.1 погрузчик (loader): Самоходная гусеничная или колесная машина с фронтальным рабочим оборудованием, предназначенная главным образом для погрузочных операций (использование ковша) посредством загрузки или копания грунта при движении машины вперед.

Примечание 1 – Рабочий цикл погрузчика включает черпание, подъем, транспортирование и разгрузку материала.

Примечание 2 – Погрузчики могут также использоваться как производные машины (см. EN 474-1:2006 + A1:2009, пункт 3.1.2).

3.2 мини-погрузчик (compact loader): Погрузчик, имеющий эксплуатационную массу (см. ISO 6016:2008) не более 4500 кг, предназначенный для работы в стесненных условиях, требующих большой мобильности.

3.3 погрузчик с бортовым поворотом (skid steer loader): Погрузчик с постом оператора, расположенным между опорными конструкциями рабочего оборудования, управляемый посредством изменения скорости и (или) вращения колес (гусениц) на противоположных сторонах машины и имеющий фиксированные оси.

3.4 поворотный погрузчик (swing loader): Погрузчик, имеющий подъемную стрелу с углом поворота влево и вправо от прямолинейного положения.

Примечание – Рабочий цикл поворотного погрузчика обычно аналогичен циклу погрузчика, но дополнительно работа может быть выполнена рабочим оборудованием, смещенным от продольной оси машины.

4 Перечень дополнительных существенных опасностей

См. приложение А.

Примечание – Приложение А содержит все существенные опасности, опасные ситуации и события, рассматриваемые в настоящем стандарте, которые посредством оценки риска идентифицированы как существенные для данного типа машин и для которых должны быть разработаны меры, исключающие или снижающие степень риска.

5 Требования и/или меры безопасности

5.1 Общие положения

Погрузчики должны соответствовать требованиям EN 474-1:2006 + A1:2009 в том случае, если эти требования не изменены или не заменены требованиями настоящего стандарта.

5.2 Погрузчики с фронтальным доступом

5.2.1 Общие положения

Для погрузчиков с фронтальным доступом требования EN ISO 2867:2008 применяют с изменениями, приведенными в 5.2.2 и 5.2.3.

5.2.2 Основной проем

Размеры основного проема должны быть не менее:

- высота проема – 875 мм;
- ширина проема – 550 мм.

5.2.3 Запасной проем (аварийный выход)

Должен быть предусмотрен запасной проем (аварийный выход).

Минимальные размеры аварийного выхода должны соответствовать EN ISO 2867:2008 [пункт 11.2, перечисление b)].

5.3 Сиденье оператора

Применяют EN 474-1:2006 + A1:2009 со следующим дополнением. Сиденье оператора должно соответствовать требованиям EN ISO 7096:2008 для следующих спектральных классов:

- EM3 – для колесных погрузчиков с массой свыше 4500 кг;
- EM6 – для гусеничных погрузчиков;
- EM8 – для колесных мини-погрузчиков с массой не более 4500 кг;
- EM9 – для погрузчиков с бортовым поворотом.

5.4 Заднее окно (а)

Применяется EN 474-1:2006 + A1:2009 (подпункты 5.3.2.7 и 5.3.2.9) со следующим исключением.

Для погрузчиков с шириной кабины не более 750 мм, измеренной внутри кабины на высоте SIP, не требуется механизированный привод стеклоочистителей и стеклоомывателей.

5.5 Защита

5.5.1 Устройство защиты при опрокидывании (ROPS)

Для мини-погрузчиков применяют требования EN 474-1:2006 + A1:2009 (пункт 5.3.3) со следующим дополнением.

Допускается изменение положения (наклон) части объема ограничения деформации (DLV), расположенной выше установочной линии (LA), проходящей через контрольную точку сиденья (SIP) в соответствии с EN ISO 3164:2008, до 15°, как показано на рисунке 1, если выполнены требования по минимальной энергии. Часть DLV, расположенная ниже установочной оси LA, может не учитываться.

5.5.2 Устройство защиты от падающих предметов (FOPS)

Для мини-погрузчиков применяют требования EN 474-1:2006 + A1:2009 (пункт 5.3.4) со следующим дополнением.

Машины с эксплуатационной массой (ISO 6016:2008) не более 700 кг должны быть оборудованы устройством защиты от падающих предметов (FOPS), если они предназначены для эксплуатации в условиях возможного падения предметов. Если FOPS установлено, то оно должно соответствовать эксплуатационным требованиям для категории I по EN ISO 3449:2008.

5.5.3 Крылья

Для мини-погрузчиков с фронтальным доступом требования EN 474-1:2006 + A1:2009 (пункт 5.14.7) не применяют.

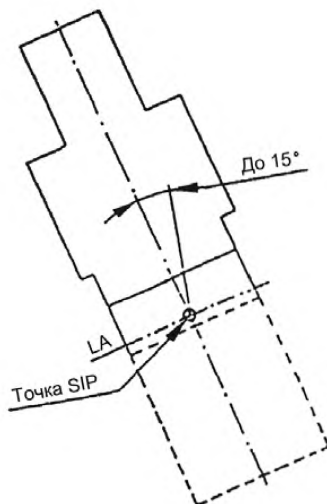


Рисунок 1 – Объем ограничения деформации (DLV). Вид спереди

5.5.4 Органы управления и контрольные приборы

Для мини-погрузчиков с фронтальным доступом применяют требования EN 474-1:2006 + A1:2009 (пункт 5.5) со следующим дополнением.

Органы управления подъемом и опусканием погрузочного рычажного механизма, движением машины и гидросистемой сменного оборудования (например, универсальным ковшом) должны быть защищены от случайного включения механически, например, с помощью планки безопасности либо автоматически при покидании оператором рабочего места.

5.5.5 Защитные ограждения для погрузчиков

Погрузчики должны быть оборудованы боковой защитой для предотвращения попадания оператора, находящегося на рабочем месте, в зону между боковой стрелой (ами) и неподвижными частями машины. Проемы защитных ограждений должны соответствовать EN ISO 3457:2008. Защитные ограждения для нижних конечностей требуются в пределах зоны досягаемости в соответствии с EN ISO 6682:2008 с минимальной высотой 200 мм от поверхности пола.

Примечание – Требования EN 294 могут не выдерживаться в тех местах, где защитное устройство уменьшает обзорность рабочей зоны.

5.5.6 Удерживающие системы для машин с фронтальной системой доступа

Применяют требования EN 474-1:2006 + A1:2009 (подпункт 5.4.1.5) со следующим изменением.

Исключается положение (см. 5.5.4), что планка безопасности может использоваться в качестве удерживающей системы для обеспечения соответствия требованиям EN ISO 6683:1999.

5.6 Устойчивость

5.6.1 Общие положения

Применяют требования EN 474-1:2006 + A1:2009 (пункт 5.11) с дополнениями, приведенными в 5.6.2 – 5.6.7.

Все номинальные параметры, приведенные ниже, основаны на испытаниях и/или расчетах машин, находящихся на ровной и жесткой опорной поверхности.

Масса груза, его плотность и расположение его центра тяжести, а также масса сменного оборудования и устройства для быстрой смены оборудования, если применяется, должны учитываться при определении номинальной грузоподъемности, размеров и грузоподъемности сменного оборудования.

Погрузчики не требуют установки устройства ограничения скорости опускания стрелы по ISO 8643:1997.

Рукава должны выдерживать 4-кратное рабочее давление.

Для обеспечения достаточной устойчивости номинальную рабочую грузоподъемность при применении по назначению следует определять в соответствии с 5.6.2 – 5.6.7.

5.6.2 Применение ковша

Номинальную грузоподъемность ковша следует определять в соответствии с ISO 14397-1:2007. Геометрический объем ковша следует определять в соответствии с ISO 7546:1983.

П р и м е ч а н и е – При определении массы, геометрического объема ковша и плотности материала следует учитывать, что объем ковша выбирается для специального применения.

5.6.3 Применение вил

5.6.3.1 Общие положения

Номинальную грузоподъемность при применении вилок следует определять в соответствии с 5.6.3.2 – 5.6.3.4.

5.6.3.2 Номинальная грузоподъемность

Опрокидывающую нагрузку следует определять в соответствии с ISO 14397-2:2007 (за исключением коэффициента устойчивости, установленного в 5.1) с вилами в горизонтальном положении. Номинальная грузоподъемность, выраженная в процентах от опрокидывающей нагрузки, не должна превышать значение, приведенное в таблице 1.

Т а б л и ц а 1 – Коэффициенты устойчивости при применении вилок

Номинальная грузоподъемность в процентах от опрокидывающей нагрузки	
Характер грунта	Колесный погрузчик
Неровная поверхность	60
Твердая и ровная поверхность	80

Коэффициенты устойчивости для определения номинальной грузоподъемности колесных погрузчиков с бортовым поворотом не должны превышать 50 %, а гусеничных погрузчиков или гусеничных погрузчиков с бортовым поворотом не должны превышать 35 % от опрокидывающей нагрузки.

5.6.3.3 Гидравлическое подъемное усилие

Должна быть обеспечена возможность контроля номинальной грузоподъемности во всех положениях, предусмотренных изготовителем, включая соответствующие гидравлические контуры.

П р и м е ч а н и е – Гидравлическое подъемное усилие – это максимальный вес груза, который может быть поднят в любом положении стрелы вилами в горизонтальном положении; гидравлическое подъемное усилие ограничивается рабочим давлением гидравлического контура в соответствии с ISO 14397-2:2007.

5.6.3.4 Номинальная грузоподъемность

Номинальная грузоподъемность должна определяться:

– номинальной грузоподъемностью, установленной в 5.6.3.2, или

– гидравлическим подъемным усилием, установленным в 5.6.3.3,

в зависимости от того, которое из них меньше.

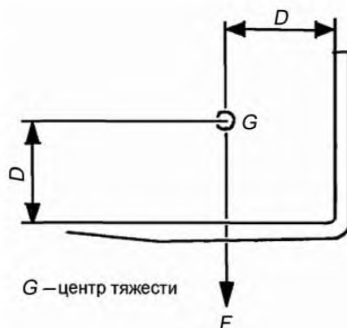
5.6.3.5 Размер вилок

Размер вилок и расстояние до центра тяжести D (см. рисунок 2) следует определять в соответствии с таблицей 2.

Т а б л и ц а 2 – Расстояние до центра тяжести груза

Вес груза F , Н	Размер D , мм
$F \leq 10000$	400
$10000 < F \leq 50000$	500
$50000 < F \leq 100000$	600
$100000 < F \leq 200000$	900
$F > 200000$	1200

Вилы должны соответствовать требованиям ISO 2330:2002.



D – расстояние в миллиметрах;
 F – вес груза в ньютонах;
 G – центр тяжести

Рисунок 2 – Определение расстояния до центра тяжести вил

5.6.4 Применение захвата для бревен

5.6.4.1 Общие положения

Номинальную грузоподъемность при применении грейферного захвата для бревен следует определять в соответствии с 5.6.4.2 – 5.6.4.4.

5.6.4.2 Номинальная грузоподъемность

Опрокидывающую нагрузку следует определять в соответствии с ISO 14397-1:2007 (кроме коэффициента устойчивости, установленного в 5.1) с установленным захватом для бревен. Номинальная грузоподъемность, выраженная в процентах от опрокидывающей нагрузки, не должна превышать значение, установленное в таблице 3.

Т а б л и ц а 3 – Коэффициенты устойчивости при обращении с бревнами

Номинальная грузоподъемность в процентах от опрокидывающей нагрузки		
Характер грунта	Колесный погрузчик	Гусеничный погрузчик
Неровная поверхность	75	50
Твердая и ровная поверхность	85	60

5.6.4.3 Гидравлическое подъемное усилие

Должна быть обеспечена возможность контроля номинальной грузоподъемности во всех положениях, предусмотренных изготовителем, включая соответствующие гидравлические контуры.

Примечание – Гидравлическое подъемное усилие – это максимальный вес груза, который может быть поднят в любом положении стрелы грейферным захватом для бревен; гидравлическое подъемное усилие ограничивается рабочим давлением гидравлического контура в соответствии с ISO 14397-2:2007.

5.6.4.4 Номинальная грузоподъемность

Номинальная грузоподъемность должна определяться:

- номинальной грузоподъемностью, установленной в 5.6.4.2, или
 - гидравлическим подъемным усилием, установленным в 5.6.4.3,
- в зависимости от того, которое из них меньше.

5.6.5 Перемещение одиночного тяжелого предмета (не уложенного на поддон)

5.6.5.1 Общие положения

Номинальную грузоподъемность при применении устройства для перемещения одиночного тяжелого предмета (не уложенного на поддон) следует определять в соответствии с 5.6.5.2 – 5.6.5.4.

5.6.5.2 Номинальная грузоподъемность при транспортировании

Опрокидывающую нагрузку следует определять в соответствии с ISO 14397-1:2007 (кроме коэффициента устойчивости, приведенного в 5.1) с установленным устройством для транспортирования (например, вилы для камней) в полностью втянутом и транспортном положении, при этом:

- номинальная грузоподъемность, приведенная в таблице 4, является действительной для скоростей не более 10 км/ч;

– номинальная грузоподъемность в этом режиме при работе на плоской жесткой поверхности, выраженная в процентах от опрокидывающей нагрузки, не должна превышать значение, установленное в таблице 4.

Т а б л и ц а 4 – Коэффициенты устойчивости при перемещении одиночного тяжелого предмета

Номинальная грузоподъемность в процентах от опрокидывающей нагрузки		
Характер грунта	Колесный погрузчик	Гусеничный погрузчик
Твердая и ровная поверхность	80	60

5.6.5.3 Гидравлическое подъемное усилие

Должна быть обеспечена возможность контроля номинальной грузоподъемности во всех положениях, предусмотренных изготовителем, включая соответствующие гидравлические контуры.

П р и м е ч а н и е – Гидравлическое подъемное усилие – это максимальный вес груза, который может быть поднят в любом положении стрелы вилами в горизонтальном положении; гидравлическое подъемное усилие ограничивается рабочим давлением гидравлического контура в соответствии с ISO 14397-2:2007.

5.6.5.4 Номинальная грузоподъемность

Номинальная грузоподъемность должна определяться:

- номинальной грузоподъемностью, установленной в 5.6.5.2, или
- гидравлическим подъемным усилием, установленным в 5.6.5.3, в зависимости от того, которое из них меньше.

5.6.5.5 Сменное оборудование для манипулирования

Расстояния до центра тяжести груза D сменного оборудования показаны на рисунке 2.

Т а б л и ц а 5 – Расстояние до центра тяжести груза

Вес груза F , Н	Размер D , мм
$F \leq 100000$	600
$100000 < F \leq 200000$	900
$F > 200000$	1200

П р и м е ч а н и е 1 – При определении номинальной грузоподъемности сменного оборудования для перемещения одиночного тяжелого предмета рекомендуется рассматривать профиль груза в поперечном сечении.

П р и м е ч а н и е 2 – Рекомендуется выбирать размеры, приведенные в таблице 5.

5.6.6 Перемещение одиночных предметов

5.6.6.1 Общие положения

Номинальную грузоподъемность при использовании подъемных приспособлений и сменного оборудования следует определять в соответствии с 5.6.6.2 – 5.6.6.4.

5.6.6.2 Номинальная грузоподъемность

Опрокидывающую нагрузку следует определять в соответствии с ISO 14397-1:2007 с фактическим грузом, прикрепленным к грузовому крюку, как установлено изготовителем. Номинальную грузоподъемность, выраженную в процентах от опрокидывающей нагрузки, следует определять в соответствии с ISO 14397-1:2007 (раздел 5).

5.6.6.3 Гидравлическое подъемное усилие

Должна быть обеспечена возможность контроля номинальной грузоподъемности во всех положениях, предусмотренных изготовителем, включая соответствующие гидравлические контуры.

П р и м е ч а н и е – Гидравлическое подъемное усилие – это максимальный вес груза, который может быть поднят в любом положении стрелы с установленными крюковыми точками; гидравлическое подъемное усилие ограничивается рабочим давлением гидравлического контура в соответствии с ISO 14397-2:2007.

5.6.6.4 Номинальная грузоподъемность

Номинальная грузоподъемность должна определяться:

- номинальной грузоподъемностью, установленной в 5.6.6.2, или
- гидравлическим подъемным усилием, установленным в 5.6.6.3, в зависимости от того, которое из них меньше.

5.6.7 Другие применения

Номинальная грузоподъемность производной машины должна быть определена изготовителем в соответствии с требованиями, приведенными в 5.6.2 – 5.6.6, и рассматриваться в соответствии с сопоставимой опасностью.

6 Информация для потребителя

Применяют EN 474-1:2006 + A1:2009 (пункт 7.2) со следующими дополнениями.

Изготовитель в руководстве по эксплуатации должен привести информацию о номинальной грузоподъемности, а также о соответствующих условиях эксплуатации:

- применение ковша в соответствии с 5.6.2;
- применение вилок в соответствии с 5.6.3;
- погрузка-разгрузка бревен в соответствии с 5.6.4;
- перемещение одиночного тяжелого предмета в соответствии с 5.6.5;
- перемещение одиночных предметов в соответствии с 5.6.6;
- другие применения в соответствии с 5.6.7.

**Приложение А
(обязательное)**

Перечень дополнительных существенных опасностей для погрузчиков

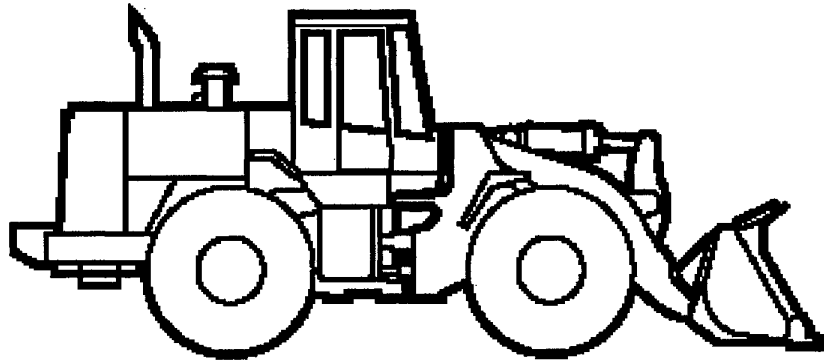
Применяют перечень существенных опасностей в соответствии с EN 474-1:2006 + A1:2009 (приложение А) со следующими дополнениями.

Таблица А.1

Опасность	Соответствующие разделы, подразделы и пункты настоящего стандарта
Опасности, опасные ситуации и события	
1¹⁾ Механические опасности от: – частей машины или рабочих органов, например: – сменное оборудование, держатель сменного оборудования и/или рабочее оборудование; – перемещение бревен и одиночных предметов	5.6 5.6
1.1 опасность раздавливания	5.5.1, 5.5.2, 5.5.5
16 Потеря устойчивости/опрокидывание машины:	
16.1 номинальная грузоподъемность с ковшом, вилами, при перемещении одиночного тяжелого предмета, погрузке-разгрузке бревен и других применениях	5.6
Дополнительные опасности, опасные ситуации и события, создаваемые машиной в движении	
19 Опасности, связанные с рабочим положением (включая пост управления) на машине:	
19.1 падение персон при доступе к (от) рабочему (го) месту (а)	5.2
19.4 механические опасности на рабочем месте: i) контакт с колесами; j) опрокидывание; к) падение предметов, проникновение предметов	5.5.3 5.5.1 5.5.2
19.5 недостаточная обзорность с рабочего места	5.4
19.7 несоответствующее сиденье	5.3
20 Опасности, связанные с системой управления	
20.3 несоответствующая конструкция органов ручного управления и их режима работы	5.5.4
24 Недостаточные инструкции для оператора (руководство по эксплуатации, знаки, предупреждения и маркировка)	Раздел 6
25 Механические опасности и опасные события вследствие:	
25.1 падения груза, столкновения, наклона машины, вызванные:	
25.1.1 потерей устойчивости	5.6
25.1.2 непредусмотренным/непреднамеренным движением грузов	5.6
¹⁾ Нумерация соответствует приведенной в EN 474-1:2006 + A1:2009 (приложение А).	

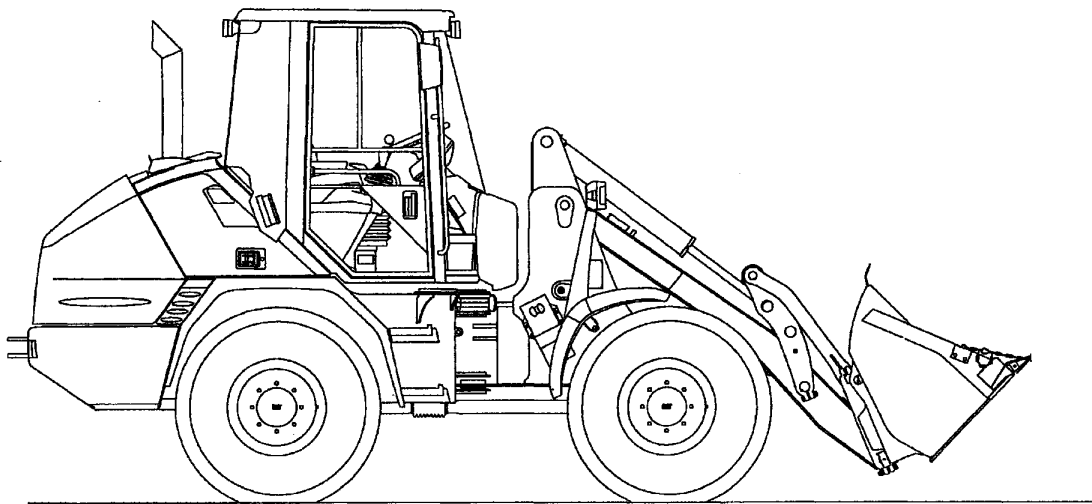
Приложение В
(справочное)

Рисунки



Примечание – Колесный погрузчик с эксплуатационной массой более 4500 кг.

Рисунок В.1 – Колесный погрузчик



Примечание – Колесный погрузчик с эксплуатационной массой не более 4500 кг, предназначенный для работы в стесненных условиях, требующих большой мобильности.

Рисунок В.2 – Колесный мини-погрузчик

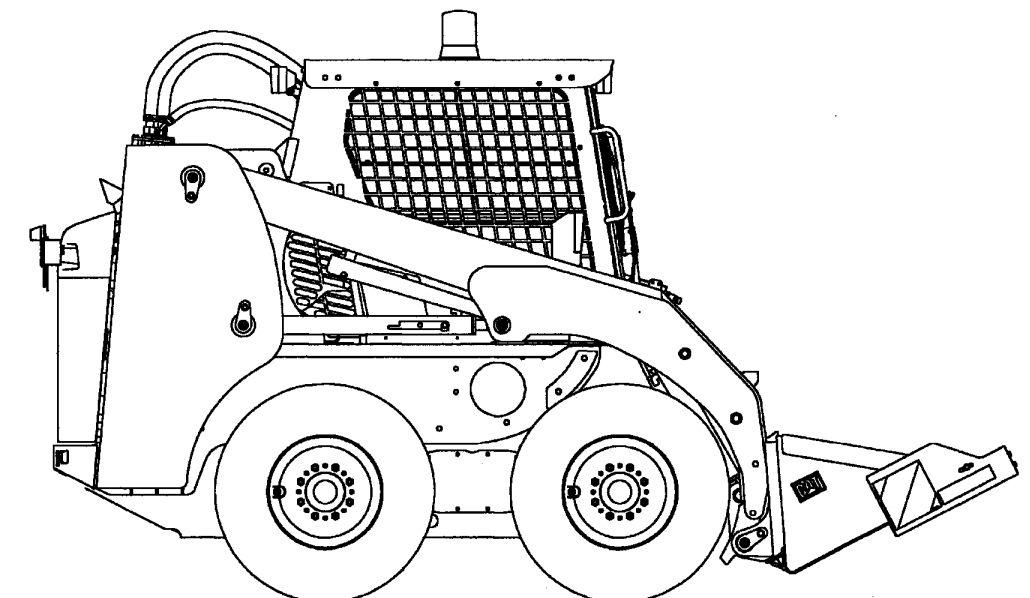
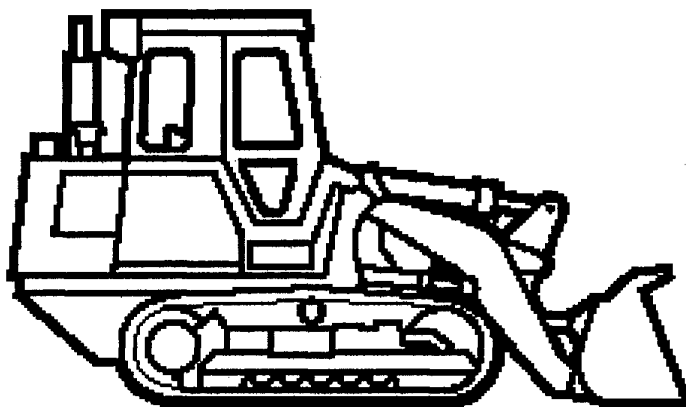


Рисунок В.3 – Погрузчик с бортовым поворотом



Примечание – Гусеничный или колесный погрузчик с опциональным сменным оборудованием, которое не изменяет требований безопасности базовой машины, но модифицирует ее применение.

Рисунок В.4 – Гусеничный погрузчик

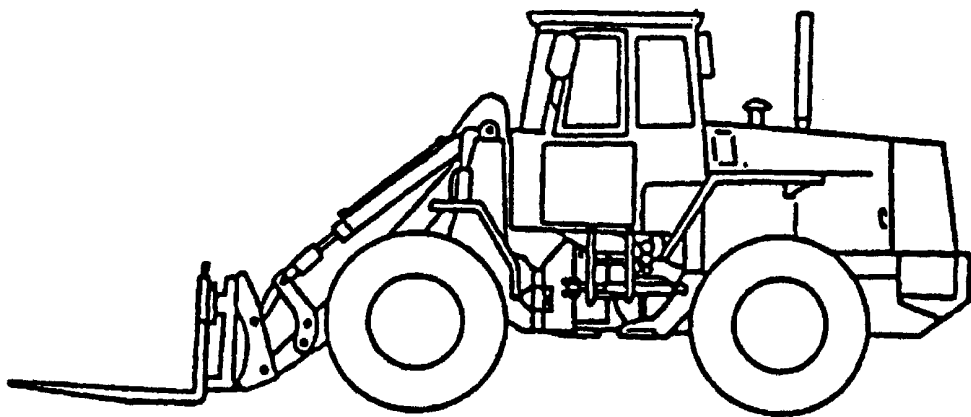
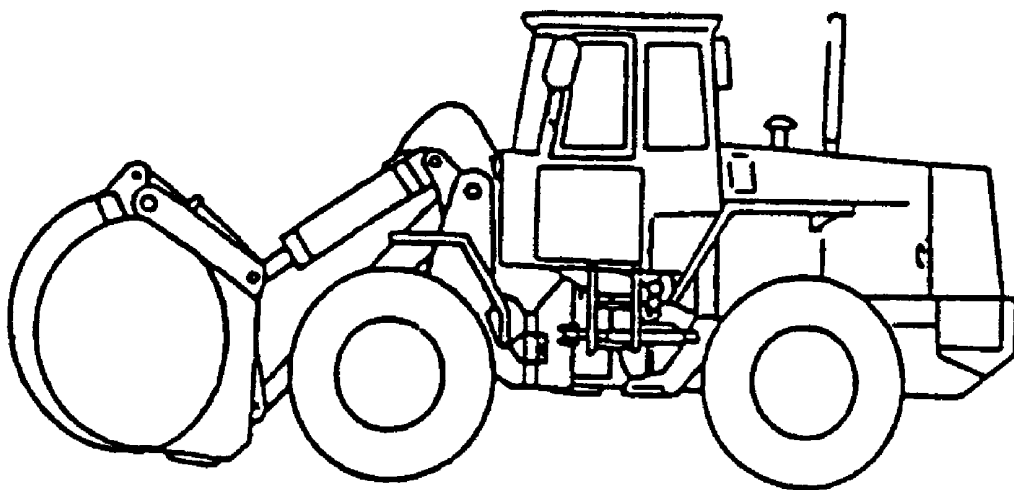


Рисунок В.5 – Колесный погрузчик с вилами



Примечание – Гусеничный или колесный погрузчик с опциональным сменным оборудованием, которое не изменяет требований безопасности базовой машины, но модифицирует ее применение.

Рисунок В.6 – Колесный погрузчик с челюстным захватом

Приложение ZA (справочное)

Взаимосвязь европейского стандарта с Директивой 98/37/ЕС

Европейский стандарт, на основе которого подготовлен настоящий межгосударственный стандарт, разработан Европейским комитетом по стандартизации (CEN) по поручению Комиссии Европейского сообщества и Европейской ассоциации свободной торговли (EFTA) и реализует существенные требования Директивы 98/37/ЕС (с учетом изменений, внесенных Директивой 98/79/ЕС).

Соответствие требованиям европейского стандарта является средством выполнения существенных требований соответствующей директивы ЕС и связанных регламентирующих документов EFTA.

ВНИМАНИЕ! К продукции, на которую распространяется европейский стандарт, могут применяться требования других директив ЕС.

Приложение ZB (справочное)

Взаимосвязь европейского стандарта с Директивой 2006/42/ЕС

Европейский стандарт, на основе которого подготовлен настоящий межгосударственный стандарт, разработан Европейским комитетом по стандартизации (CEN) по поручению Комиссии Европейского сообщества и Европейской ассоциации свободной торговли (EFTA) и реализует существенные требования Директивы 2006/42/ЕС.

Соответствие требованиям европейского стандарта является средством выполнения существенных требований соответствующей директивы ЕС и связанных регламентирующих документов EFTA.

ВНИМАНИЕ! К продукции, на которую распространяется европейский стандарт, могут применяться требования других директив ЕС.

Библиография

- [1] EN ISO 6165:2006 Earth-moving machinery – Basis types – Identification and terms and definitions (ISO 6165:2006)
(Машины землеройные. Основные типы. Идентификация, термины и определения)
- [2] ISO 7131:1997 Earth-moving machinery – Loaders – Terminology and commercial specifications
(Машины землеройные. Погрузчики. Терминология и технические характеристики для коммерческой документации)
- [3] ISO 8643:1997 Earth-moving machinery – Hydraulic excavator and backhoe loader boom-lowering control device – Requirements and tests
(Машины землеройные. Гидравлические экскаваторы и обратные лопаты-погрузчики. Устройство ограничения скорости отпущения стрелы. Технические требования и методы испытаний)
- [4] ISO 14397-2:2007 Earth-moving machinery – Loaders and backhoe loader – Part 2: Test method for measuring breakout forces and lift capacity to maximum lift height
(Машины землеройные. Погрузчики и экскаваторы-погрузчики. Часть 2. Метод испытания по определению усилий отрыва и грузоподъемности при максимальной высоте подъема)

**Приложение Д.А
(справочное)**

**Сведения о соответствии межгосударственных стандартов
ссылочным европейским и международным стандартам**

Таблица Д.А.1 – Сведения о соответствии межгосударственных стандартов ссылочным европейскому и международному стандартам

Обозначение и наименование европейского и международного стандарта	Степень соответствия	Обозначение и наименование межгосударственного стандарта
EN 474-1:2006 + A1:2009 Машины землеройные. Безопасность. Часть 1. Общие требования	IDT	ГОСТ EN 474-1-2013 Машины землеройные. Безопасность. Часть 1. Общие требования
ISO 7546:1983 Машины землеройные. Ковши погрузчиков и погрузочные ковши экскаваторов. Расчет вместимости	MOD	ГОСТ 29290-92 (ИСО 7546-83) * Машины землеройные. Ковши погрузчиков и погрузочные ковши экскаваторов. Расчет вместимости
* Внесенные технические отклонения обеспечивают выполнение требований настоящего стандарта.		

Таблица Д.А.2 – Сведения о соответствии межгосударственных стандартов ссылочным европейским стандартам, которые являются идентичными или модифицированными по отношению к международным стандартам

Обозначение и наименование ссылочного европейского стандарта	Обозначение и наименование международного стандарта	Степень соответствия	Обозначение и наименование межгосударственного стандарта
EN ISO 3164:2008 Машины землеройные. Защитные устройства. Характеристика объема ограничения деформации при лабораторных испытаниях	ISO 3164:1995 Машины землеройные. Защитные устройства. Характеристика объема ограничения деформации при лабораторных испытаниях	IDT	ГОСТ ИСО 3164-2002 Машины землеройные. Защитные устройства. Характеристика объема ограничения деформации при лабораторных испытаниях (ISO 3164:1995, IDT)
EN ISO 6682:2008 Машины землеройные. Зоны комфорта и досягаемости органов управления	ISO 6682:1986 Машины землеройные. Зоны комфорта и досягаемости органов управления	MOD	ГОСТ 27258-87 (ИСО 6682-86) * Машины землеройные. Зоны комфорта и досягаемости органов управления (ISO 6682:1986, MOD)
EN ISO 7096:2008 Машины землеройные. Лабораторная оценка вибрации, передаваемой сиденьем оператора	ISO 7096:2000 Машины землеройные. Лабораторная оценка вибрации, передаваемой сиденьем оператора	MOD	ГОСТ 27259-2006 (ИСО 7096:2000) ** Вибрация. Лабораторный метод оценки вибрации, передаваемой через сиденье оператора машины. Машины землеройные. (ISO 7096:2000, MOD)
* Внесенные технические отклонения обеспечивают выполнение требований настоящего стандарта. ** Внесенные технические отклонения обеспечивают выполнение требований настоящего стандарта. На территории Республики Беларусь действует СТБ ИСО 7096-2006.			

ГОСТ EN 474-3-2013

Т а б л и ц а Д.А.3 – Сведения о соответствии межгосударственных стандартов ссылочным международным стандартам другого года издания

Обозначение и наименование ссылочного международного стандарта	Обозначение и наименование международного стандарта другого года издания	Степень соответствия	Обозначение и наименование межгосударственного стандарта
ISO 2330:2002 Погрузчики вилочные. Вилочные захваты. Технические характеристики и испытания	ISO 2330:1995 Погрузчики вилочные. Вилочные захваты. Технические характеристики и испытания	MOD	ГОСТ 30013-2002 (ИСО 2328:1993, ИСО 2330:1995, ИСО 2331:1974) * Транспорт napольный безрельсовый. Плиты грузовые, вилы. Технические условия (ISO 2330:1995, MOD)
ISO 6016:2008 Машины землеройные. Методы измерений масс машин в целом, рабочего оборудования и составных частей	ISO 6016:1982 Машины землеройные. Методы измерений масс машин в целом, рабочего оборудования и составных частей	MOD	ГОСТ 27922-88 (ИСО 6016-82) ** Машины землеройные. Методы измерения масс машин в целом, рабочего оборудования и составных частей (ISO 6016:1982, MOD)
<p>* Внесенные технические отклонения обеспечивают выполнение требований настоящего стандарта. На территории Республики Беларусь действует ГОСТ 30013-93.</p> <p>** Внесенные технические отклонения обеспечивают выполнение требований настоящего стандарта.</p>			

УДК 621.878.4-78(083.74)(476)

МКС 53.100

IDT

Ключевые слова: машины землеройные, требования безопасности, погрузчики

Ответственный за выпуск *Т. В. Варивончик*

Сдано в набор 24.09.2013. Подписано в печать 06.11.2013. Формат бумаги 60×84/8. Бумага офсетная.
Гарнитура Arial. Печать ризографическая. Усл. печ. л. 2,55 Уч.-изд. л. 1,25 Тираж 2 экз. Заказ 950

Издатель и полиграфическое исполнение:
Научно-производственное республиканское унитарное предприятие
«Белорусский государственный институт стандартизации и сертификации» (БелГИСС)
ЛИ № 02330/0552843 от 08.04.2009
ул. Мележа, 3, комн. 406, 220113, Минск.