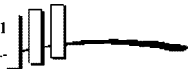


МИНИСТЕРСТВО ОБОРОНЫ РОССИЙСКОЙ ФЕДЕРАЦИИ  
ФЕДЕРАЛЬНОЕ ГОСУДАРСТВЕННОЕ УНИТАРНОЕ ПРЕДПРИЯТИЕ 31  
ГОСУДАРСТВЕННЫЙ ПРОЕКТНЫЙ ИНСТИТУТ СПЕЦИАЛЬНОГО  
СТРОИТЕЛЬСТВА



КООРДИНАЦИОННЫЙ ЦЕНТР  
ПО ЦЕНООБРАЗОВАНИЮ И  
СМЕТНОМУ  
НОРМИРОВАНИЮ В  
СТРОИТЕЛЬСТВЕ

# КАТАЛОГ-ПЕРЕЧЕНЬ ОБОРУДОВАНИЯ

КОМПЛЕКТНЫЕ УСТРОЙСТВА УПРАВЛЕНИЯ, РАСПРЕДЕЛЕНИЯ  
ЭЛЕКТРИЧЕСКОЙ ЭНЕРГИИ И ЗАЩИТЫ  
НА НАПРЯЖЕНИЕ ДО 1000 В

КПО-02.04.11-2006

Москва-2006 г.

1. УСТРОЙСТВА КОМПЛЕКТНЫЕ НИЗКОВОЛЬТНЫЕ УПРАВЛЕНИЯ, ВВОДА И РАСПРЕДЕЛЕНИЯ	3	4.4. Ящички силовые типа ЯРП, Я8601 (ЯРП).....	76
1.1. Устройства управления, ввода и распределения электроэнергии серии РУСМ.....	3	4.5. Ящички силовые <b>серий</b> ЯВШ, ЯВП, ЯБВП, ЯБВПУ, ЯР.....	77
1.1.1. Устройства (ящички) управления серии РУСМ 5100, РУСМ 5400.....	6	4.6. Щитки осветительные групповые серии МЗ-06, МЗ-12, МЗ, МЗВ.....	79
1.1.2. Устройства (ящички) ввода и распределения серии РУСМ 8000.....	9	4.7. Щитки учета и распределения энергии серии МЗУ, МЗУВ.....	80
1.1.3. Устройства вспомогательные <b>серии</b> РУСМ 9500.....	15	4.8. Ящички водозащищенного исполнения типа ЯРВ или ЯПВ.....	81
1.2. Ящички управления серии Я 5000.....	16	4.9. Ящички силовые типа ЯТП-0,25.....	82
1.3. Главные щиты ввода, распределения и учета ГРЩД-1(2), ГРЩ.....	25	5. ЯЩИКИ, ЩИТКИ ОСВЕТИТЕЛЬНЫЕ И РАСПРЕДЕЛИТЕЛЬНЫЕ	83
1.4. Шкафы управления оперативным током ШУОТ-2403 (2404).....	26	5.1. Щитки (ящички) осветительные групповые серии ЯОУ8500(8700).....	83
1.5. Шкафы(пункты) распределительные <b>серий</b> ПР 8503, ПР 8703.....	27	5.2. Щиты лестничные совмещенные типа ШЛС.....	84
1.6. Шкафы ввода, учета и распределения электроэнергии ПР8804.....	35	5.3. Устройства этажные распределительные типа УЭРМ.....	85
1.7. Ящички ввода типа ЯВК 8801.....	37	5.4. Щитки этажные распределительные типа ЦЭР.....	87
1.8. Панели вводные типа ВПЗ (4,5)-7007-31 УХЛ4.....	38	5.5. Щитки больничные распределительные типа ШБР.....	87
1.9. Низковольтные комплектные устройства «КАСКАД-Р».....	39	5.6. Щитки типа ЭВУ и ЭНУ.....	88
1.10. Блоки и панели управления асинхронными электродвигателями с короткозамкнутым ротором серии Б(П) 5030.....	40	5.7. Щитки квартирные <b>серии</b> ШК(Н).....	89
1.11. Блоки управления асинхронными электродвигателями типа БМД 5000.....	43	5.8. Устройства управления УУКВ-32(32Р) и щитки осветительные ЦОВ –Б (Д) взрывозащищенные.....	90
2. УСТРОЙСТВА АВТОМАТИЧЕСКОГО ВКЛЮЧЕНИЯ РЕЗЕРВА.....	44	5.9. Щиты осветительные типа ЩР и ЩРО.....	92
2.1. Серия БУ(ПУ) 8250, ЯУ(ШУ) 8250 (8350).....	44	5.10. Оборудование для включения, отключения, управления освещением типа ВРШ, ППТТ, ЦВР, ЯОУ.....	94
2.2. Щит автоматического переключения типа ЩАП.....	46	6. ОБОРУДОВАНИЕ ЛИФТОВОЕ	97
3. УСТРОЙСТВА КОМПЛЕКТНЫЕ РАСПРЕДЕЛИТЕЛЬНЫЕ.....	48	6.1. Устройства вводные типа ВУ (УВ).....	97
3.1. Панели распределительных щитов серии ЦО70Б, ЦО91Б.....	48	6.2. Устройства управления лифтами.....	98
3.2. Пункты распределительные типа ПР.....	54	7. ОБЪЕДИНЕННАЯ ДИСПЕТЧЕРСКАЯ СИСТЕМА одс и ПУЛЬТ ДИСПЕТЧЕРСКИЙ ЛИФТОВОЙ ПДЛ-30.....	100
3.3. Шкафы распределительные силовые типа ШРС1, ШР11.....	58	8. ШКАФ (ЯЩИК) УПРАВЛЕНИЯ СИСТЕМОЙ ДЫМОУДАЛЕНИЯ ТИПА ШСДУ-3 и ВЫТЯЖНЫМИ и ПРИТОЧНЫМИ ВЕНТИЛЯТОРАМИ СИСТЕМ НЕЗАДЫМЛЯЕМОСТИ ЯУ-2150.....	101
3.4. Вводно-распределительные устройства ВРУ1 (ВРУ3).....	60	9. ЯЩИКИ КОТТЕДЖНЫЕ, ДЛЯ ФЕРМЕРСКИХ ХОЗЯЙСТВ, ГАРАЖНЫЕ.....	102
3.5. Устройства вводно-распределительные типа ВРУ 8503, ВРУ 8504 (МУ), ВРУ 8505.....	63	10. УСТРОЙСТВА ЗАЩИТНОГО ОТКЛЮЧЕНИЯ (УЗО).....	105
3.6. Вводно-распределительные и распределительные устройства <b>серии</b> ВРУ8, ВРУ8М, ВРУ8 Э.....	64	11. УСТРОЙСТВА ЗАЩИТНЫЕ СЕРИИ ФСПК.....	109
3.7. Пункты (шкафы) распределительные серии ПР99, ПР85(87) ХХХХ ПР11 ХХ, ПР22 (24) ХХ.....	67	12. ШКАФЫ УТЕПЛЕННЫЕ ОБОГРЕВАЕМЫЕ..КШО, КШОН.....	110
3.8. Щитки распределения энергии серии ШРО 8505.....	68	13. АДРЕСА и ТЕЛЕФОНЫ ИЗГОТОВИТЕЛЕЙ.....	111
3.9. Щитки распределения электроэнергии серии ЦР-12М2.....	69	С выпуском данного каталога-перечня считать утратившим силу перечень ПО-02.04.10-03	
3.10. Шкафы ввода и распределения серии РТЗО-81, РТЗО-88, РТЗО-88М, РТЗО-88В.....	70	Замечания и предложения сообщать в наш адрес: 119121, г. Москва, Смоленский б-р, 19, ФГУП «31 ГПИСС Минобороны России»	
4. ШКАФЫ, ЩИТКИ и ЯЩИКИ РАЗЛИЧНОГО НАЗНАЧЕНИЯ.....	72	Цены заводов указаны по заказу ООО «КООРДИНАЦИОННЫЙ ЦЕНТР по ценообразованию и сметному нормированию в строительстве»	
4.1. Щитки осветительные типа ОП, ОЦВ, УОЩВ.....	72		
4.2. Щитки осветительные <b>серии</b> ЦО –3000.....	73		
4.3. Ящички однофидерные <b>серии</b> ЯВЗ(Ш), ЯВЗ-1, ЯРПВ.....	74		

I.1. УСТРОЙСТВА УПРАВЛЕНИЯ, ВВОДА И РАСПРЕДЕЛЕНИЯ ЭЛЕКТРОЭНЕРГИИ СЕРИИ РУСМ

Устройства предназначены для управления электроприводами переменного тока ввода и распределения, а также контроля и учета электроэнергии. Применяются в помещениях с высокой влажностью, запыленностью при наличии химически агрессивных сред и в наружных установках промышленного производства в климатических зонах с умеренным, холодным и тропическим климатом (У, ХЛ, Т) категории I и 5 по ГОСТ I5150-69 исключая непосредственное воздействие солнечной радиации.

Высота над уровнем моря до 2000 м, температура окружающего воздуха от минус 60 до +45°C

Рабочее положение устройств в пространстве - расположение на вертикальной плоскости с допустимым отклонением до 5 градусов в любую сторону.

Конструктивно устройства серии РУСМ выполняются в виде металлических ящиков четырех типоразмеров: Я1-250x250x250; Я2-250x500x250;

Я3-500x500x250; Я4-500x750x250(360): соответственно - L x H x B, мм (длина x высота x глубина). У ящиков Я1, Я2 три лапы для установки.

По требованию потребителя возможно изготовление ящиков уменьшенной глубины исп. УХЛ3.1 с установкой на передней крышке аппаратов импортного изготовления Ящики с электрическими аппаратами, приборами, сигнальными устройствами выполняются по типовым схемам каталога 08.06.15-00 "Информэлектро".

Аппараты устанавливаются как на панели внутри ящика, так и на передней его крышке, причем на ней располагаются аппараты, реализующие функции контроля и управления - кнопки, светосигнальная арматура, переключатели, приводы выключателей и тепловых реле.

Устройства могут комплектоваться в щиты по любой электрической схеме. Ящики при комплектации в щиты соединяются между собой болтами. Элек- трический монтаж между ящиками осуществляется через соединительные окна, расположение которых выбирается в зависимости от конкретной схемы щита.

Щиты комплектуются ящиками при любом их расположении с обеспечением электрического монтажа как по вертикали, так и по горизонтали. Принципиальная схема наборного щита определяется заказом и может содержать в себе как типовые схемы серии РУСМ, так и нетиповые. Более того по требованию заказчика возможно изготовление ККУ с габаритными размерами и степенью защиты, отличающимися от указанных выше.

СТРУКТУРА УСЛОВНОГО ОБОЗНАЧЕНИЯ

\* при этом сборный щит имеет степень защиты

УСЛОВИЯ ФОРМУЛИРОВАНИЯ ЗАКАЗА

РУС М XXXX - XXXXX-XX XX

IP54 по ГОСТ I4254.

При заказе отдельно установленного ящика следует указать:

- вид ККУ по конструкции;
- модернизированный;
- класс ККУ по назначению: 5 - управление асинхронными двигателями с короткозамкнутым ротором;
- 8 - ввод и распределение электроэнергии;
- 9 - вспомогательные устройства.
- группа в данном классе: 1 - в классе 5 - управление нереверсивными двигателями, в классе 8 - ввод переменного тока;
- 2 - в классе 8 - ввод постоянного тока;
- 4 - в классе 5 - управление реверсивными двигателями;
- 5 - в классе 8 - распределение энергии с автоматическими выключателями переменного тока;
- 0 - с другими особенностями.
- порядковый номер разработки: определяемый схемой;
- разделительный знак или "С" - хмостойкое исполнение;
- исполнение по току ( см. таблицу I), стр. 4
- исполнение по напряжению силовой цепи ( см. таблицу 2), стр. 4
- исполнение по напряжению цепи управления ( см. таблицу 3), стр. 4
- буква, отражающая дополнительную модификацию по току или конструктивную особенность ящика в целом;
- разделительный знак (при наличии второго фидера);
- исполнение по току второго фидера (при его наличии);
- климатическое исполнение и категория размещения.

- тип;
- способ установки;
- количество и диаметр сальников;
- расположение сальников (сверху или снизу);
- номер технических условий

При заказе щита из двух типовых ящиков необходимо дополнительно указать: верхний ящик, соединение ящиков по вертикали или горизонтали.

Для заказа нетипового ящика или наборного щита необходимо представить следующую документацию:

- чертеж общего вида щита (ящика) с указанием местоположения, условного прохода и количество сальников ввода-вывода (при их наличии);
- электрическую схему соединений (электромонтажный чертеж) либо принципиальную электрическую схему и таблицу соединений щита;
- перечень аппаратов, устанавливаемых в щите (в ящике) с указанием их технических параметров;
- перечень оперативных надписей, располагаемых на щите (ящике) в виде табличек

ИСПОЛНЕНИЕ ПО ТОКУ в амперах  
( 5,6 и 10,11 знаки в структуре обозначения)

Таблица 1

5 (10) <sup>*</sup> знак	6(11) <sup>*</sup> знак											
	0	1	2	3	4	5	6	7	8	9	A	B
0	0											
1	0,1	0,12	0,16	0,2	0,25	0,32	0,4	0,5	0,63	0,8		
2	1	1,25	1,6	2	2,5	3,2	4	5	6,3	8		
3	10	12,5	16	20	25	32	40	50	63	80		
4	100	125	160	200	250	320	400	500	630			
A	15	30	60	150	300	600						
B	75	120										

\* Знак в скобках-  
при наличии второго  
фидера

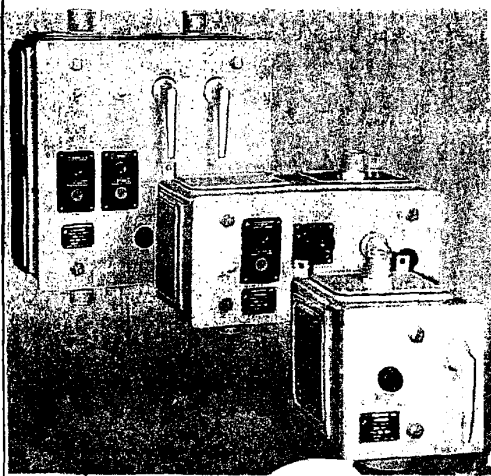


Рис. 1  
Устройства распределительные  
серии РУСМ

ИСПОЛНЕНИЯ ПО НАПРЯЖЕНИЮ СИЛОВОЙ ЦЕПИ в вольтах  
( 7 знак в структуре обозначения)

Таблица 2

Знак	0	1	2	3	4	5	6	7	8	9	A	B	B	Г	Д	Е
Напряжение, В	0	110	220	440	220	230	240	380	400	415	660	220	380	440		
Частота, Гц	0	0	0	0	50	50	50	50	50	50	50	60	60	60		

ИСПОЛНЕНИЯ ПО НАПРЯЖЕНИЮ ЦЕПИ УПРАВЛЕНИЯ в вольтах  
( 8 знак в структуре обозначения)

Таблица 3

Знак	0	1	2	3	4	5	6	7	8	9	A	B	B	Г
Напряжение, В	0	110	220	110	220	230	240	380	400	415	6	12	24	36
Частота, Гц	0	0	0	50	50	50	50	50	50	50	0	0	0	0
Знак	Д	Е	И	К	Л	М	Н	П	Р	С	Т	У	Ф	Ц
Напряжение, В	48	60	125	-	36	42	127	110	220	380	440			
Частота, Гц	0	0	0	-	50	50	50	60	60	60	60			

ВНИМАНИЕ: ОАО "ПРОГРЕСС", г. Протвино изготавливает ящики РУСМ-5000 (для управления асинхронными электродвигателями с к.з. ротором) и РУСМ-8000П (для распределения энергии). Они полностью заменяют ящики РУСМ-5000 (8000). При этом в РУСМ-5000П предусмотрены дополнительные узлы, которые устанавливаются в ящиках при необходимости по заказу потребителей (ТУ 3430-008-07629824-02) тел. (27) 742-600 (4967)

ПРИМЕЧАНИЯ: 1. Номинальный режим работы ящиков и щитов - прерывисто-продолжительный, продолжительный, повторно-кратковременный и кратковременный по ГОСТ 12434 Категория применения конкретного устройства РУСМ определяется категорией применения основного встроенного аппарата, в частности РУСМ 5000 могут использоваться в категории АС-3.

2. Ввод-вывод внешних проводников осуществляется через сальники, расположенные на съемных боковых крышках.

3. Устройства РУСМ 5I24, 5I25 изготавливаются со значениями номинальных токов обоих фидеров в пределах одной буквы в типовом индексе: например, в типовом индексе с буквой А могут быть выбраны любые сочетания токов фидеров из ряда 0,6; I, 0; I, 6; 2, 5 А.

4. РУСМ 5424, 5425 - реверсивные, предназначены для приводов задвижек и работы поочередно. Оба фидера одинаковы по току, и автоматический выключатель предусмотрен из расчета тока одного фидера.

6. Устройства РУСМ, содержащие встроенные врубные выключатели или переключатели серии ВР32 без дугогасительных камер, могут эксплуатироваться только в категории АС-20 и ДС-20 по ГОСТ 30014.4.1 (коммутация цепей без тока либо при незначительных токах).

7. Вид приборов (амперметр или вольтметр) надо оговаривать в заказе.

8. Ящики управления РУСМ 5000 различаются: (таблица 5 стр. 7 )

а) по наличию реверса управляемого электродвигателя; б) по количеству управляемых двигателей: 1 или 2;

в) по способу питания цепи управления - фазным, линейным напряжением или напряжением от независимого источника;

г) по наличию выключателей - без выключателей, с выключателями на каждый фидер, с одним выключателем на два фидера;

д) по наличию аппаратов на двери - отсутствие аппаратов на двери; кнопки и сигнальные лампы; кнопки, сигнальные лампы и переключатели.

Аппаратный состав ящиков серии РУСМ 5000 в части коммутационных аппаратов приведен на стр. 8

Таблица 4

ТАБЛИЦА СООТВЕТСТВИЯ ИЗДЕЛИЙ Я5000 и РУСМ 5000

Обозначение изделия Я5000	Соответствующее изделие РУСМ	Обозначение изделия Я5000	Соответствующее изделие РУСМ
Я5I10	РУСМ 5I10	Я54I2	РУСМ 54I2
Я5I11	РУСМ 5I11	Я54I3	РУСМ 54I3
Я5I12	РУСМ 5I12	Я54I4	РУСМ 54I4
Я5I13	РУСМ 5I13	Я54I5	РУСМ 54I5
Я5I14	РУСМ 5I14	Я5424	РУСМ 5424
Я5I15	РУСМ 5I15	Я5425	РУСМ 5425
Я5I24	РУСМ 5I24	Я5430	РУСМ 5430
Я5I25	РУСМ 5I25	Я543I	РУСМ 543I
Я5I30	РУСМ 5I30	Я5434	РУСМ 5434
Я5I3I	РУСМ 5I3I	Я5435	РУСМ 5435
Я5I34	РУСМ 5I34	Я544I	РУСМ 544I
Я5I35	РУСМ 5I35	Я500I	РУСМ 9506
Я5I4I	РУСМ 5I4I	Я5003	РУСМ 9506
Я54I0	РУСМ 54I0	Я5004	РУСМ 9507
Я54I1	РУСМ 54I1	Я5005	РУСМ 9506

ПРИМЕРЫ ЗАПИСИ обозначения устройств при заказе в документации другого изделия:

1.1. Отдельно установленный типовой ящик, двухфидерный, для управления двумя разными электродвигателями с выключателями на каждый фидер; номинальный ток 1-ого фидера - 6,3 А, номинальный ток 2-ого фидера 16 А, напряжение силовой цепи - 380 В, 50 Гц, напряжение цепи управления - 220 В, 50 Гц, климатическое исполнение и категория размещения У1:

" Ящик РУСМ 5I14-2874 - 32 У1, ТУ16-88 ИУКЖ.656335.074 ТУ".

1.2. Отдельно установленный ящик управления нереверсивным двигателем на номинальный ток 4 А, напряжение силовой цепи 380 В, 50 Гц, напряжение цепи управления 220 В, 50 Гц, для климатического исполнения и категории размещения Т1. "Ящик РУСМ 5I01-2674.Т1, ТУ 16-88 ИУКЖ.656335.074 ТУ"

9. Вид системы заземления электрических сетей, в которых используются данные устройства, соответствует TN-C (система с классическим занулением), однако по требованию потребителя в ящиках может устанавливаться изолированная нулевая шина, и устройства могут эксплуатироваться в сетях TN-C-S и TN-S. По своим схемным техническим характеристикам ящики РУСМ 5000 полностью эквивалентны ящикам Я 5000 и в подавляющем большинстве заменяют схемы ящиков РУС. Ящики серии РУСМ 8000 содержат схемы, обеспечивающие замену таких силовых ящиков ввода, как ЯРП, ЯРВ, ЯВЗ и ЯВП. Соответствие схем - см. табл. 4 стр. 5 Кроме того, для электроприемников второй категории в качестве устройства ввода могут быть рекомендованы ящики РУСМ 8105 и РУСМ 8205.

10. Изготовитель оставляет за собой право на замену комплектующих с сохранением технических параметров устройств.

В отдельно поставляемых комплектных устройствах РУСМ допускаются конструктивные отличия в части:

- крепления передних крышек;

- наличия либо отсутствия боковых крышек;

- конструкции сальников (вместо привертных сальников допускается применение других конструкций уплотнительных устройств, обеспечивающих требуемую степень защиты).

1. 1. 1. Устройства (ящики) управления серии РУСМ 5100(5400)  
 Аппаратный состав и технические данные аппаратов устройств управления

ТИПЫ ЯЩИКОВ УПРАВЛЕНИЯ СЕРИИ РУСМ				НОМИНАЛЬНЫЙ ТОК, А	УСЛОВНОЕ ОБОЗНАЧЕНИЕ	АППАРАТЫ ЯЩИКОВ И ИХ ТЕХНИЧЕСКИЕ ДАННЫЕ					
						ВЫКЛЮЧАТЕЛЬ		ПУСКАТЕЛЬ		РЕЛЕ	
						ТИП	И.р., А	ТИП	И.р., А	ТИП	ПРЕДЕЛЫ РЕГУЛИРОВАНИЯ, А
5424 5425	5134 5135	5103 5114 5115	5403 5414 5415 5434 5435	0,6	18	ВА 51Г25	1,6	ПМЛ 1100 ПМЛ 1500	10	РТЛ 1004	0,38—0,65
				1	20		1,6			РТЛ 1005	0,61—1
				1,6	22		2			РТЛ 1006	0,95—1,6
				2,5	24		3,15			РТЛ 1007	1,5—2,6
				4	26		5			РТЛ 1008	2,4—4
				6	28		8			РТЛ 1010	3,8—6
				8	29		10			РТЛ 1012	5,5—8
				10	30		12,5			РТЛ 1014	7—10
				12,5	31		16			РТЛ 1016	9,5—14
				16	32		20			РТЛ 1021	13—19
—	—	—	5130 5131 5430 5431	5402	34	ВА 57-31	31,5	ПМА 3202 ПМА 3602 ПМА 4200 ПМА 4600 ПМА 5202 ПМА 5602 ПМА 6202 ПМА 6602	32 40 50 63 80 100 125 160	—	27,5—36,8
				5410	32		40				34—46
				5411	40		50				42,5—57,5
				5412	50		63				53,6—63
				5413	63		80				68—92
				5441	80		100				85—100
					100		125				106—143
					125		160				136—160
					160		160				
					160		160				

Наименование	Габарит	Цена, руб.	
<b>ЯЩИКИ</b>		<b>БЕЗ НДС</b>	
<b>РУСМ</b>		<b>01.02.2005</b>	
ящики с автоматическим выключателем			
(5401) 5101	250x250x250 250x500x250 500x500x250 750x500x250 750x500x360	3 208 — 8 369	
(5410) 5110 с пускателем		3 340 — 14 111	
(5410) 5110 с электромагн. контактором		32 129 — 37 910	
(5411) 5111		8 092 — 11 062	
(5402) 5102		3 102 — 13 596	
(5412) 5112		2 970 — 13 596	
(5413) 5113		3 670 — 14 348	
с автоматическими выключателями на каждый фидер			
5103 (5403)		см. выше	4 765 — 8 131
5114 (5414)			6 983 — 10 111
5115 (5415)	6 402 — 8 448		
с одним автоматическим выключателем на два фидера			
5124 (5424)	см. выше	5 452 — 5 980	
5125 (5425)		5 359 — 6 950	
ящики без автоматических выключателей			
5130 (5430)	см. выше	3 128 — 12 243	
5131 (5431)		3 604 — 13 886	
5134 (5434)		5 518 — 6 527	
5135 (5435)		5 887 — 7 603	
ящики с промежуточным реле			
5141 (5441)	см. выше	5 240 — 15 692	
РУСМ 8000 (ввода и распр.)	см. выше	1 749 — 16 064	
РУСМ 9000 (вспомогат.)	см. выше	2 521 — 9 174	

НОМИНАЛЬНЫЙ ТОК ЯЩИКА (ИЛИ СБОРНЫХ ШИН ЩИТА), А	СЕЧЕНИЕ ЖИЛ ВНЕШНИХ ПРОВОДНИКОВ НА ПОЛЮС, мм²		ДИАМЕТР ПРОХОДНОГО ОТВЕРСТИЯ САЛЬНИКА ДЛЯ ВВОДА КАБЕЛЯ, мм
	МЕДНЫХ	АЛЮМИНИЕВЫХ	
160	35	50	22
250	70	95	28
400	3 x 50	3 x 70	55
630	3 x 95	3 x 120	70

Ввод-вывод внешних проводников осуществляется через сальники, располагаемые на съемных боковых крышках. Сальники допускают применение многожильных бронированных или небронированных кабелей с медными или алюминиевыми шинами.

Кроме ОАО "ДЗНВА", г. Дивногорск РУСМ изготавливают:  
 1. ПКФ "АВТОМАТИКА", г. Тула: СУ РУСМ 5100(5400);  
 2. ОАО "ЭЛЕКТРОПУЛЬТ" - ящики по типу РУСМ всех модификаций и нетиповым схемам по заявкам заказчика;  
 3. ОАО "ЧЭАЗ", г. Чебоксары: РУСМВ - всех модификаций.

**ХАРАКТЕРИСТИКА УСТРОЙСТВ УПРАВЛЕНИЯ АСИНХРОННЫМИ ДВИГАТЕЛЯМИ ПО НАЗНАЧЕНИЮ**

Таблица 5

Тип ящиков управления РУСМ		Количество управляемых фидеров	Способ питания цепи управления	Аппараты на двери		Светосигнальная арматура АЕ 123121 ТУ16-535.582-76
нереверсивные	реверсивные			переключатель ПКУЗ-54С 3031 ТУ16-648.046-86	кнопка КЕ081 ТУ16-642.015-84	
Ящики с автоматическим выключателем						
5101 5110 5111	5401 5410 5411	1	Фазным или линейным напряжением	— — X	— X X	— X X
5102 5112 5113	5402 5412 5413		От независимого источника	— — X	— X X	— X X
Ящики с автоматическим выключателем на каждый фидер						
5103 5114 5115	5403 5414 5415	2	Фазным напряжением	— — X	— X X	— — X
Ящики с одним автоматическим выключателем на два фидера						
5124 5125	5424 5424	2	Фазным напряжением			
Ящики без автоматического выключателя						
5130 5131	5430 5431	1	Фазным напряжением	— X	X X	X X
5134 5135	5434 5435	2		— X	X X	X X
Ящики с промежуточным реле						
5441	5441	1	Фазным напряжением	X	X	X

**НАПРЯЖЕНИЕ СИЛОВОЙ ЦЕПИ И ЦЕПИ УПРАВЛЕНИЯ УСТРОЙСТВ УПРАВЛЕНИЯ АСИНХРОННЫМИ ДВИГАТЕЛЯМИ**

Таблица 6

Способ питания цепи управления	Номинальное напряжение цепей, В		Вид поставки ящика			3-й и 4-й знаки типового индекса
	силовой	управления	для нужд народного хозяйства	экспорт для умеренного климата тропического климата		
Фазным напряжением от собственной силовой цепи	380, 50 Гц	220, 50 Гц	+	+	+	74
	400, 50 Гц	230, 50 Гц	—	—	+	85
	415, 50 Гц	240, 50 Гц	—	—	+	96
	380, 60 Гц	220, 60 Гц	—	+	+	ВР
Линейным напряжением от собственной силовой цепи	380, 50 Гц	380, 50 Гц	+	+	+	77
	400, 50 Гц	400, 50 Гц	—	—	+	88
	415, 50 Гц	415, 50 Гц	—	—	+	99
	380, 60 Гц	380, 60 Гц	—	+	+	ВС
	440, 60 Гц	440, 60 Гц	—	—	+	ГТ
От независимого источника	380, 50 Гц	110, 50 Гц	+	+	+	73
		220, 50 Гц	+	+	+	74
	400, 50 Гц	110, 50 Гц	—	—	+	83
		220, 50 Гц	—	—	+	84
	415, 50 Гц	110, 50 Гц	—	—	+	93
		220, 50 Гц	—	—	+	94
	380, 60 Гц	110, 60 Гц	—	+	—	ВП
		220, 60 Гц	—	+	—	ВР
	440, 60 Гц	110, 60 Гц	—	—	+	ГП
		220, 60 Гц	—	—	+	ГР

7

**Аппаратный состав и технические данные аппаратов устройств управления**  
**РУСМ 5124, 5125**

УСЛОВНОЕ ОБОЗНА- ЧЕНИЕ (ТИПОВОЙ ИНДЕКС)	НОМИНАЛЬ- НЫЙ ТОК, А	НА ДВА ФИДЕРА		ДЛЯ КАЖДОГО ФИДЕРА		РЕЛЕ	
		ВЫКЛЮЧАТЕЛЬ		ПУСКАТЕЛЬ		ТИП	ПРЕДЕЛЫ РЕГУЛИРО- ВАНИЯ, А
		ТИП	И.р., А	ТИП	И., А		
18ХХА 20ХХА 22ХХА 24ХХА	0,6 1 1,6 2,5	ВА 51Г25	3,15	ПМЛ 1100	10	РТЛ 1004	0,38—0,65
20ХХБ 22ХХБ 24ХХБ 26ХХБ	1 1,6 2,5 4					5	РТЛ 1005
22ХХВ 24ХХВ 26ХХВ 28ХХВ	1,6 2,5 4 6		8				РТЛ 1006
22ХХГ 24ХХГ 26ХХГ 28ХХГ 29ХХГ	1,6 2,5 4 6 8					10	РТЛ 1007
24ХХД 26ХХД 28ХХД 29ХХД 30ХХД	2,5 4 6 8 10	12,5	РТЛ 1008				2,4—4
24ХХЕ 26ХХЕ 28ХХЕ 29ХХЕ 30ХХЕ 31ХХЕ	2,5 4 6 8 10 12,5		16			РТЛ 1009	3,8—6
26ХХИ 28ХХИ 29ХХИ 30ХХИ 31ХХИ	4 6 8 10 12,5	20				РТЛ 1010	5,5—8
28ХХК 29ХХК 30ХХК	6 8 10		31,5			РТЛ 1011	7—10
31ХХК 32ХХК 34ХХК	12,5 16 25	40				РТЛ 1012	9,5—14
29ХХЛ 30ХХЛ 31ХХЛ 32ХХЛ 34ХХЛ	8 10 12,5 16 25		50			РТЛ 1013	13—19
32ХХМ 34ХХМ	16 25					РТЛ 1014	18—25



№ п/п	Наименование оборудования, изделия	Тип, марка. Код по ОКП	ГОСТ или ТУ	Завод-изготовитель	Номинальные			Ток уставки расцепителя, А или предел измерений	Встраиваемые аппараты	Количество	Габариты, мм L x H x B	Масса, кг		
					ток, А	напряжение, В переменный ток	пост. ток							
1	2	3	4	5	6а	6б	6в	6г	6д	6е	6ж	7	8	
1	Ящик(устройство ввода и распределения) Код по ОКП 343546	РУСМ 8001-3000А...3700А -4000А...А500Б	ТУ16-88 МУЖ.656 335.074 ТУ	ОАО "ДЭНВА", г. Дивногорск	-	-	-	10;30;50	Амперметр Э365-І Зажимы наборные ЗН24-І6П63-В/В	І	500x250x250	18		
								100;200;300; 400;600	Амперметр Э365-І Трансформатор тока Т-0,66 или ТКЛМ-0,5	І		І9		
2		РУСМ 8002-30Х0А...37Х0А -40Х0Б...А4Х0Б -46Х0Б...А5Х0Б			-	-	-	10,30,50; 600 В	Амперметр Э365-І Вольтметр Э365-І Зажимы наборные ЗН24-І6П63-В/В	І	500x500x250	20		
								100,200,300; 600 В	Амперметр Э365-І Вольтметр Э365-І	І		І		
3		РУСМ 8003-00В0Б			-	-	-	600 В	Вольтметр Э365-І	І	500x250x250	І9		
4		РУСМ 8004-А1Х0...А4Х0 -46Х0...А5Х0			-	380,50 или 601V	-	30,50,100, 200,300 400,600	Счетчик СА4У-И672М Трансформатор тока Т-0,66 или ТКЛМ-0,5	І	500x500x250	26		
												750x500x250		30
5		РУСМ 8101-3470А...3870А -3970Б...4070Б			63			25,40,63 80,100	Предохранитель ПРС-63 То же, ПРС-100	3	250x250x250	9		
					100					3	500x250x250	16		
6		РУСМ 8102 3570А...4070А -3970Б...4470Б -4370В...4670В						3І,5;40,50, 63,80,100	Предохранитель ПН2-100	3	250x500x250	15		
					250	380		80,100,125, 160,200,250	То же, ПН2-250	3		500x500x250		24
					400			200,250,315, 355,400	Предохранитель ПН2-400	3				26
					630			315,400,500, 630	То же, ПН2-600	3		500x750x250		40
7		РУСМ 8105-48А0Г*			630	660		-	Переключатель врубной ВР32-39А7І250	І	500x750x250	39		

№ п/п	Наименование оборудования, изделия	Тип, марка. Код по ОКП	ГОСТ или ТУ	Завод-изготовитель	Номинальные			Ток уставки расцепителя, А или предел измерений	Встраиваемые аппараты	Кол-во	Габариты, мм L x H x B	Масса, кг	
					ток, А	напряжение, В перемен-ный ток	пост ток						
1	2	3	4	5	6а	6б	6в	6г	6д	6е	6ж	7	8
8	Ящик (устройство ввода и распределения)	РУСМ 8103-40А0А *	ТУ 16-88 ИУЖ.ОАО "ДЭНВА", 656335.074 ТУ г. Дивногорск		100	660			Выключатель врубной ВР32-31А31250	I	250x500x250	14	
		- 44А0Б *			250				То же, ВР32-35А31250	I	500x500x250	24	
		- 46А0В *			400				То же, ВР32-37А31250	I			
		- 48А0Г *			630				То же, ВР32-39А31250	I	500x750x250	38	
9		РУСМ 8104 - А170А...4070А *			100	380		31,5; 40, 50, 63, 80, 100	Предохранитель ПН2-100 Выключатель врубной ВР32-31А31200	3 I	500x500x250	24	
		- 3970Б...4470Б *			250			80, 100, 125, 160, 200, 250	То же, ПН2-250 То же, ВР32-35А31250	3 I	500x750x250	37	
		- 4370В...4670В *			400			200, 250, 315, 355, 400	Предохранитель ПН2-400 Выключатель врубной ВР32-37А31250	3 I		41	
		- А470Г...А570Г *			630			315, 400, 500, 630	То же, ПН2-600 То же, ВР32-39А31250	3 I	500x1500x250	87	
10		РУСМ 8105 - 40А0А *			100	660		-	Переключатель врубной ВР32-31А71250	I	250x500x250	22	
		- 44А0Б *			250			То же, ВР32-35А71250	I		24		
		- 46А0В *			400			То же, ВР32-37А71250		500x500x250	27		
11		РУСМ 8106-3470			25	380		-	Блок зажимов БЗ24-4П25-В/В Переключатель ПВП11-25	I I	250x250x250	8	
		- 3870			63			-	ЗН24-16П63-В/В ПВП11-29	4 I	500x250x250	14	
		- 4070			100			-	ЗН24-70П100 В/В ПВП11-31	4 I			
12		РУСМ 8109 - 32Х0А...37Х0А			100	560 или 380		16, 20, 25, 31, 5; 40, 50	Амперметр 3365-1 Выключатель ВА57-31-340010-20 или ВА57-35 Зажимы наборные ЗН24-16П63-В/В	I I 2	500x500x250	25	
		- 38Х0А, 39Х0А			100			63, 80	Амперметр 3365-1 Трансформатор тока ТКСМ-0,5-А/5	I I		28	
		- 40Х0Б...44Х0Б			250			100, 125, 160, 200, 250	Выключатель ВА57-35 (ВА57Ф35)	I			

\* Устройства РУСМ содержащие встроенные врубные выключатели серии ВР32 без дугогасительных камер, могут эксплуатироваться только в категории АС-20 и ДС-20 по ГОСТ 30011.4.1 (коммутация цепей без тока либо незначительном токе)

№ п/п	Наименование оборудования, изделия	Тип, марка. Код по ОКП	ГОСТ или ТУ	Завод-изготовитель	Номинальные значения			Ток уставки расцепителя, А или предел измерений	Встраиваемые аппараты	Количество	Габариты, мм L x H x B	Масса, кг	
					ток, А	напряжение, В	переменный ток						
1	2	3	4	5	6а	6б	6в	6г	6д	6е	6ж	7	8
I3	Устойство управления и распределения Код по ОКП 343546	РУСМ 8I10-32A0A...37A0A	ТУ I6-88. ИУКЛ.656335. С74 ТУ	ОАО "ДЭНВА", г. Дивногорск	100	660	-	I6, 20, 25, 31, 5; 40, 50	Выключатель ВА57-35-3400I0-20	I	500x250x250+500x500x250	36	* Вид прибора (амперметр или вольтметр) необходимо оговаривать в заказе
		-38A0A, 39A0A			100			63, 80					
		-40A0B...44A0B			250			I00, I25, I60, 200, 250			I		
		45X0Г...48X0Г			630	660 или 380		320, 400, 500, 630	То же, выключатель ВА57-39-3400I0-20	I	(500x250x250)x2+(500x750x250)	77	
I4		РУСМ 8I11-3270A...4070A			100	380		I6, 20, 25, 31, 5; 40, 50, 63, 80, 100	Выключатель ВА57Ф35-3400I0-20	I	500x250x250+500x500x250	36	
		-4070B...4470B			250			I00, I25, I60, 200, 250					
I5		РУСМ 8I12-39XX...42XX **			80, 100, 125, 160	до 660	-	-	Контактор КТ60I3Б	I	500x500x250	29	
		-39XXA...42XXA **						Контактор КТ60I3Б					
		-44AX **			250	660		Контактор КМИ5-35-530I	I	500x750x250	40		
		-46AX **			400			Контактор КМИ5-37-530I	I				
		-44AXA **			250			Контактор КМИ5-35-530I	I				
		-46AXA **			400			Выключатель КУИИ202	I				
		-46AXA **			400			Контактор КМИ5 37-530I	I		37		
I6		РУСМ 8I14-32A0A...39A0A			250			I6, 20, 25, 31, 5; 40, 50, 63, 80	Выключатель ВА57-35-3400I0-20	I	250x500x250	15	
		-40A0B...44A0B					I00, I25, I60, 200, 250						
		-45X0Г...48X0Г			630	660 или 380		320, 400, 500, 630	Выключатель ВА57-39-3400I0-20	I	500x750x250	45	
I7		РУСМ 8I15-45X0Г...48X0Г			630			320, 400, 500, 630			(500x500x250)x2+500x750x250	89	

\*\* В зависимости от значения напряжения силовой цепи и напряжения питания катушки контактора в устройстве РУСМ 8I12, знаки могут быть: - для типовых индексов вида 39XX, 41XX-92, 94, 95, 97, Г4, Г7; для типовых индексов вида 40XX, 42XX - А2, А4, А5, А6, А7, АР, АТ

№ п/п	Наименование оборудования, изделия	Тип, марка. Код по ОКП	ГОСТ или ТУ	Завод-изготовитель	Номинальные			Ток уставки расц. питающ. А или предел измерений	Встраиваемые аппараты	Количество	Габариты, мм L x H x B	Масса, кг	
					ток, А	напряжение переменный ток	пост. ток						
1	2	3	4	5	6а	6б	6в	6г	6д	6е	6ж	7	8
18	Устройство управления и распределения Код по ОКП 343546	РУСМ 8201-3430А...3830А	ТУ 16-88. МУСМ.656 335.074 ТУ	ОАО "ДЭНВА", г. Дивногорск	63	-	440	25,40,63	Предохранитель ПРС-63	2	250x250x250	9	
		- 3930Б...4030Б			100		80,100	Предохранитель ПРС-100	2	500x250x250	15		
19		РУСМ 8202-3520А...4020А			100		220	31,5;40,50,63,80,100	Предохранитель ПНЗ-100	2	250x500x250	12	
		- 3920Б...4420Б			250	-	220	80,100,125,160,200,250	Предохранитель ПНЗ-250	2	500x500x250	23	
		- 4320В...4620В			400	-		200,250,315,355,400	То же, ПНЗ-400	2		25	
		- А420Г...А520Г			600		315,400,500,630	Предохранитель ПНЗ-600	2	500x750x250	38		
		РУСМ 8203-4030А*			100	440	-	Выключатель врубной ВР32-31А21250	I	250x500x250	14		
20		- 4430Б*			250		То же, ВР32-35А21250	I		16			
		- 4630В*			400		Выключатель врубной ВР32-37А21250	I	500x500x250	24			
		- 4830Г*			630		То же, ВР32-39А21250	I	500x750x250	37			
		РУСМ 8204-А120А...4020А*	100	220	31,5;40,50,63,80,100	Предохранитель ПНЗ-100 Выключатель врубной ВР32-31А21250	2 I	250x500x250	23				
		- 3920Б...4420Б*	250		80,100,125,160,200,250	То же, ПНЗ-250 То же, ВР32-35А21250	2 I	500x750x250	34				
21		- 4320В...4620В*			400		200,250,315,355,400	То же, ПНЗ-400 То же, ВР32-37А21250	2 I		37		
		- А420Г...А520Г*			600		315,400,500,630	Предохранитель ПНЗ-600 Выключатель врубной ВР32-39А21250	2 I	500x1500x250	86		

№ п/п	Наименование оборудования, изделия	Тип, марка. Код по ОКП	ГОСТ или ТУ	Завод-изготовитель	Номинальные			Ток уставки расцепителя, А или предел измерений	Встраиваемые аппараты	Количество	Габариты, мм L x H x B	Масса, кг	
					ток, А	напряжение, В	переменный ток						
1	2	3	4	5	6а	6б	6в	6г	6д	6е	6ж	7	8
22	Ящик(устройство) ввода и распределения	РУСМ 8205 - 4030А *			100	-	440	-	Перключатель врубной ВР32-31А61250	I	250x500*250	23	
		4430Б *			250				То же, ВР32-35А61250	I			
		4630Г *			400				То же, ВР32-37А61250	I	500x500x250	24	
23		РУСМ 8214-3230А...3930А			250		440	16, 20, 25, 31, 5; 40, 50, 60, 80	Выключатель ВА57-35-640010-20	I	250x500x250	15	
		4030Б...4430Б						100, 125, 160, 200, 250					
		4430В...4630В			400			250, 320, 400	То же, ВА52-37-840010-20	I	500x750x250	40	
		4430Г...4830Г			630			250, 400, 630	ВА52-39-840010-20	I		49	
24		РУСМ 8215-4430Г...4830Г									(500x500x250) x2+500x750x250	89	
25		РУСМ 8216-3220А...3920А			100		220	16, 20, 25, 31, 5; 40, 50, 60, 80	Выключатель ВА57-31-840010-20	I	250x500x250	14	
		4020Б...4420Б			250			100, 125, 160, 200, 250	То же, ВА57-35-840010-20	I		17	
		4420В...4620В			400			250, 320, 400	Выключатель ВА51-37-840010-20	I	500x750x250	40	
		4620Г...4820Г			630			400, 500, 630	То же, ВА51-39-840010-20	I		45	
26		РУСМ 8217-4620Г...4820Г			630					(500x500x250) x2+500x750x250	89		

\* см. примечание на стр. 10

№ п/п	Наименование оборудования изделия	Тип, марка. Код ОКП	ГОСТ или ТУ	Завод-изготовитель	Номинальные			Ток устав-ки расцеп. или предел изме-рения, А	Встраиваемые аппараты	Кол-во, шт	Габариты мм L x B x H	Мас-са, кг
					ток, А	Напряжение, В						
						перемен-ный ток,	пост. ток					
1	2	3	4	5	6а	6б	6в	6г	6д	6е	6ж	7
27	Устройство управления и распределения	РУСМ-8503-2940...3440*	ТУ 16-88 ИУЮЖ.656 335.074 ТУ	ОАО «ДЗНВА г. Дивногорск	25	220		6,3;10;16; 20;25	Блок зажимов Б324-4П25-В/В	1	250x500x 250	15
28		РУСМ-8505-3040...3840*			63 или 100	220			10;12,5;16; 20;25;31,5; 40;50,63	Выключатель ВА16-26-140010-20		
29		РУСМ-8506-18X0...27X0*			25	380 или 660		0,6;0,8;1,0; 1,25;1,6;2; 2,5;3,2;4;5	Выключатель ВА51Г25-340010	1	250x250x250	9
30		РУСМ-8507 18X0...27X0*							То же	2	500x250x250	15
31		РУСМ-8506-28X0...34X0*			25	380 или 660		6,3;8;10;12,5; 16;20;25	Выключатель ВА51-25-340010	1	250x250x250	9
32		РУСМ-8507 28X0...34X0*							То же	2	500x250x250	15
33		РУСМ-8508 18X0...27X0*			25	380 или 660		0,6;0,8;1,0; 1,25;1,6;2; 2,5;3,2;4;5	Выключатель ВА51Г25-340010	3	500x250x250	16
34		РУСМ-8509-18X0...27X0*							То же	4		
35		РУСМ-8508-28X0...34X0*			25	380 или 660		6,3;8;10;12,5; 16;20;25	Выключатель ВА51-25-340010	3	500x250x250	16
36		РУСМ-8509-28X0...34X0*							То же	4		
37		РУСМ-8510-32X0...40X0			100	380 или 660		16;20;25;31,5 40;50;63;80; 100	Выключатель ВА57-31-340010-20	1	250x250x250	10
38		РУСМ-8511-32X0...40X0			100	380 или 660			То же	2	500x250x250	16
39		РУСМ-8512-32X0...40X0							Выключатель ВА57-31-340010-20	3	20	

\* Устройства используются только для компоновки щитов РУСМ. Как самостоятельные изделия (на товар) заменены изделиями ЦПО 8505

№ п/п	Наименование оборудования, изделия	Тип, марка. Код по ОКП	ГОСТ или ТУ	Завод-изготовитель	Номинальный ток, А	Номинальные напряжения, В				Встраиваемые аппараты	Кол-во шт.	Габариты, мм L x H x B	Масса, кг		
						сило-вой цепи	катушки реле переменного тока	реле пост. ток	обмоток трансформатора U1 U2						
1	2	3	4	5	6а	6б	6в	6г	6д	6е	6ж	6з	6и	7	8
1	Устройство вспомо-гательное Код по ОКП 343546	РУСМ 9501-0001...000Т	ТУ16-88. МУЖ.656	ОАО "ДЗНВА", г. Дивногорск			110, 220, 230, 240, 380, 400, 415-50Гц; 220, 380, 440-60Гц				Реле РПУ2-М91420 или РПУ2-М96420	4	500x250x250	14	
2		РУСМ 9502-0001...000Т	335.074 ТУ								То же	8	500x500x250	24	
3		РУСМ 9503-0003А...000ТА -0003Б...000ТБ									Реле РПУ2-М96420 Реле РКВ11-43-121 I	2 1	500x250x250	I3	
4		РУСМ 9504-0003...000Т									То же Реле РКВ11-43-221 I	2 1		I4	
5		РУСМ 9505-2873...2876А(Б,В)* -2883...2886А(Б,В)* -2893...2896А(Б,В)* -2913...2916А(Б,В)* -3273...3276А(Б,В)* -3283...3286А(Б,В)* -3293...3296А(Б,В)* -3213...3216А(Б,В)*									Блок зажимов БЗ24-4П25-В/В Выключатель ВА51-25-840010 Предохранитель ПП24-25 Трансформатор ОСМ-0,25-11/5-22-02/03 То же Трансформатор ОСМ-1,0....	380 400 415 440  380 400 415 440	110, 220, 230, 240	I I 2 I I I 2 I	
6	Устройство вспомо-гательное	РУСМ 9506-34АФ		25	660, 50 Гц						Блок зажимов БЗ24-4П25-В/В-10 БЗ24-4П25-В/В-5	6 2	250x500x250	I4	
7		-38АФ		63							Набор зажимов БЗ24-16П63-В/В	6	I3		
7		РУСМ 9507-34АФ		25							Блок зажимов БЗ24-4П25-В/В-10	9	500x500x250	20	

\* Обозначение верхнего напряжения трансформатора:

- XXXXA-U3-12 В
- XXXXB-U3-24 В
- XXXXB-U3-42 В

## 1.2. ЯЩИКИ УПРАВЛЕНИЯ СЕРИИ Я 5000

Ящики предназначены для управления электроприводом с асинхронными двигателями с короткозамкнутым ротором и обеспечивают защиту двигателей от короткого замыкания и перегрузок. Ящики применяются для продолжительного режима работы в категории применения АС3 по ГОСТ Р50030.1-92 в условиях умеренного климата. Ящики могут изготавливаться для применения с системами заземления TN-S, TN-C, TN-C-S по ГОСТ 30331.2/ГОСТ Р 50571.2

Структура условного обозначения:

Х Х Х Х Х - Х Х Х Х Х Х

Х	Вид конструкции: Я - ящик;
Х	Класс по назначению: 5-управление асинхронным двигателем с короткозамкнутым ротором
Х	Группа в классе 5: 1- управление нереверсивным двигателем 4- управление реверсивным двигателем.
ХХ	Порядковый номер разработки (См. таблицу 1.) В данной серии: 1х - ящики с одним автоматическим выключателем на каждый фидер; 2х - ящики с одним автоматическим выключателем на два фидера; 3х - ящики без автоматического выключателя; 4х - ящики с промежуточным реле; х0 - х3 - однофидерные; х4 - х5 - двухфидерные.
-ХХ	Исполнение по току (См. таблицу 2)
Х	Исполнение по напряжению главной цепи: 7 - 380В 50 Гц.
Х	Исполнение по напряжению вспомогательной цепи: 3 - 110 В, 50Гц 4 - 220 В, 50 Гц 7 - 380В, 50Гц
Х Х	Климатическое исполнение и категория размещения: УХЛ4 - для умеренного климата по ГОСТ 15150-69 и ГОСТ 15543-1-89.

Примечание:

в нереверсивных двухфидерных ящиках с одним автоматическим выключателем на два фидера в типовом индексе на 5-ом месте имеется дополнительный знак (буква), конкретизирующий исполнение по току ящиков с одним выключателем на два фидера Я5124, Я5125.

Условия эксплуатации:

- Температура окружающего воздуха от +1 до +40°С;
- Высота над уровнем моря не более 2000 м;
- Окружающая среда не взрывоопасная, не содержащая токопроводящей пыли, агрессивных газов или паров, разрушающих металлы и изоляцию.

Степень защиты по ГОСТ 14254-96 - IP41, IP31.

Завод-изготовитель ФГУП "160 электромеханический завод", г. Москва

Номенклатура ящиков серии Я 5000

16

тип		Количество управляемых двигателей ( фидеров )	Аппаратура на двери
нереверсивный	реверсивный		
<b>1. Ящики с автоматическим выключателем на каждый фидер.</b>			
Я 5110	Я 5410	1	Кнопка и лампа
Я 5111	Я 5411		Кнопка, лампа, переключатель
Я 5112	Я 5412		Кнопка и лампа
Я 5113	Я 5413	2	Кнопка, лампа, переключатель
Я 5114	Я 5414		Кнопка и лампа
Я 5115	Я 5415	Кнопка, лампа, переключатель	
<b>2. Ящики с одним автоматическим выключателем на два фидера.</b>			
Я 5124	Я 5424	2	Кнопка и лампа
Я 5125	Я 5425		Кнопка, лампа, переключатель
<b>3. Ящики без автоматического выключателя.</b>			
Я 5130	Я 5430	1	Кнопка и лампа
Я 5131	Я 5431		Кнопка, лампа, переключатель
Я 5134	Я 5434	2	Кнопка и лампа
Я 5135	Я 5435		Кнопка, лампа, переключатель
<b>4. Ящик с промежуточным реле</b>			
Я 5141	Я 5441	1	Кнопка и лампа
<b>5. Ящики с клеммами</b>			
Я 5001	Зажимы цепей управления	Количество зажимов 40	Предназначены для транзита цепей управления
Я 5003		Количество зажимов 60	
Я 5004		Количество зажимов 120	
Я 5005	Силовые зажимы на ток 63 А	Количество зажимов 6	Для питания ящиков

Конструкция.

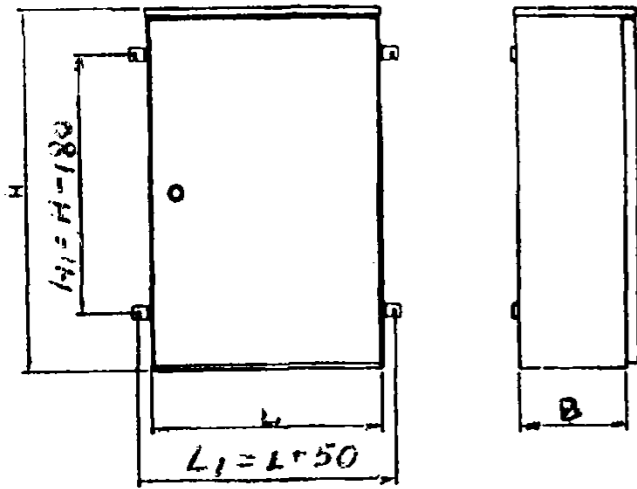
Ящики представляют собой металлические корпуса навесного исполнения, внутри которых размещается аппаратура электрических цепей.

изготавливаются по ТУ 3434.004.07613478-99



Габаритные размеры ящиков НхLxВ,мм

Общий вид, габаритные и установочные размеры



Типовой индекс ящика	Я5110 Я5111	Я5410 Я5411	Я5141	Я5441	Я5114 Я5115	Я5414 Я5415	Я5112 Я5113	Я5412 Я5413	Я5124 Я5125	Я5424 Я5425	Я5130 Я5131	Я5430 Я5431	Я5434 Я5435	Я5434 Я5434	Я5001 Я5005	Я5003	Я5004
18																	
74УХЛ4																	
20																	
22																	
24																	
26																	
28																	
29	400x350 x250																
30																	
31																	
32																	
34																	
35																	
36																	
37																	
38	600x400 x250	600x600 x250															
39																	
40																	
41	600x600 x250	900x600 x350	600x600 x250	900x600 x350													
42																	
															400x350 x250	600x400 x250	600x600 x250

Цена, руб с НДС на 25.12.2005

Наименование	Цена	Наименование	Цена
Я 5110-1874 УХЛ4 - Я5110-3674 УХЛ4	2950-3050	Я 5125-3274 МУХЛ4 - Я 5125-3474 МУХЛ4	6450
Я 5110-3774 УХЛ4 - Я5110-4274 УХЛ4	4400-7330	Я 5130-3174 УХЛ4 - Я 5130-3674 УХЛ4	300
Я 5111-1874 УХЛ4 - Я5111-3774 УХЛ4	3450-5080	Я 5130-3774 УХЛ4 - Я 5130-4274 УХЛ4	3600-7300
Я 5111-3874 УХЛ4 - Я5111-4274 УХЛ4	5100-7520	Я 5131-3174 УХЛ4 - Я 5131-3674 УХЛ4	4000
Я 5112-1874 УХЛ4 - Я5112-3674 УХЛ4	3150	Я 5131-3774 УХЛ4 - Я 5131-4274 УХЛ4	3800-6900
Я 5112-3774 УХЛ4 - Я5112-4274 УХЛ4	4700-7400	Я 5134-1874 УХЛ4 - Я 5134-3474 УХЛ4	4100-4750
Я 5113-1874 УХЛ4 - Я5113-3674 УХЛ4	3800	Я 5135-1874 УХЛ4 - Я 5135-3474 УХЛ4	5150-5600
Я 5113-3774 УХЛ4 - Я5113-4274 УХЛ4	5600-7970	Я 5141-1874 УХЛ4 - Я 5141-3674 УХЛ4	4100-4560
Я 5114-1874 УХЛ4 - Я5114-3674 УХЛ4	4500-5550	Я 5141-3774 УХЛ4 - Я 5141-4274 УХЛ4	5700-8550
Я 5115-1874 УХЛ4 - Я5115-3674 УХЛ4	5500-6700	Я 5410-1874 УХЛ4 - Я 5410-3474 УХЛ4	4400-5700
Я 5124-1874 АУХЛ4 - Я5124-2474 АУХЛ4	4500	Я 5410-3574 УХЛ4 - Я 5410-4274 УХЛ4	4800-12000
Я 5124-2074 БУХЛ4 - Я5124-2674 БУХЛ4	4500	Я 5411-1874 УХЛ4 - Я 5411-3074 УХЛ4	4700
Я 5124-2274 ВУХЛ4 - Я5124-2874 ВУХЛ4	4500	Я 5411-3174 УХЛ4 - Я 5411-4274 УХЛ4	5600-13100
Я 5124-2274 ГУХЛ4 - Я5124-2974 ГУХЛ4	4500	Я 5412-1874 УХЛ4 - Я 5412-3074 УХЛ4	5550
Я 5124-2474 ДУХЛ4 - Я5124-3074 ДУХЛ4	4500	Я 5412-3174 УХЛ4 - Я 5412-4274 УХЛ4	5550-11300
Я 5124-2474 ЕУХЛ4 - Я5124-3174 ЕУХЛ4	4800	Я 5413-1874 УХЛ4 - Я 5413-3074 УХЛ4	4950
Я 5124-2674 НУХЛ4 - Я5124-3274 НУХЛ4	4800	Я 5413-3174 УХЛ4 - Я 5413-4274 УХЛ4	5700-13500
Я 5124-2874 КУХЛ4 - Я5124-3474 КУХЛ4	4800-5500	Я 5414-1874 УХЛ4 - Я 5414-3074 УХЛ4	7500
Я 5124-2974 ЛУХЛ4 - Я5124-3474 ЛУХЛ4	4800-5500	Я 5415-1874 УХЛ4 - Я 5415-3074 УХЛ4	8460
Я 5124-3274 МУХЛ4 - Я5124-3474 МУХЛ4	5500	Я 5424-2274 УХЛ4 - Я 5424-3274 УХЛ4	6130-6900
Я 5125-1874 АУХЛ4 - Я5125-2474 АУХЛ4	5500	Я 5425-2274 УХЛ4 - Я 5425-3274 УХЛ4	7400-8200
Я 5125-2074 БУХЛ4 - Я5125-2674 БУХЛ4	5500	Я 5430-3174 УХЛ4 - Я 5430-3674 УХЛ4	4450-5030
Я 5125-2274 ВУХЛ4 - Я5125-2874 ВУХЛ4	5500	Я 5430-3774 УХЛ4 - Я 5430-4274 УХЛ4	4340-9070
Я 5125-2274 ГУХЛ4 - Я5125-2974 ГУХЛ4	5500	Я 5431-3174 УХЛ4 - Я 5431-3674 УХЛ4	4800
Я 5125-2474 ДУХЛ4 - Я5125-3074 ДУХЛ4	5500	Я 5431-3774 УХЛ4 - Я 5431-4274 УХЛ4	6100-10200
Я 5125-2474 ЕУХЛ4 - Я5125-3174 ЕУХЛ4	5660-6500	Я 5434-1874 УХЛ4 - Я 5434-3074 УХЛ4	7400
Я 5125-2674 НУХЛ4 - Я5125-3274 НУХЛ4	5660-6500	Я 5435-1874 УХЛ4 - Я 5435-3074 УХЛ4	7850-9100
Я 5125-2874 КУХЛ4 - Я5125-3474 КУХЛ4	5660-6500	Я 5441-1874 УХЛ4 - Я 5441-3474 УХЛ4	5900-6700
Я 5125-2974 ЛУХЛ4 - Я5125-3474 ЛУХЛ4	5660-6500	Я 5441-3574 УХЛ4 - Я 5441-4274 УХЛ4	6950-13600

Кроме ФГУП «160 ЭМЗ», ящики серии Я 5000 изготавливают:

1. ЗАО «ПЗЭМИ», г. Подольск: Я 000(по всей номенклатуре)
2. ФГУП «122 ЭМЗ», г. С-Петербург: Я 5000
3. ООО «ПУ Казаньэлектроцит»: Я 5000
4. ОАО «МЭЛ», г. Москва: Я 5000; ШУ 5000
5. ДОО «66 МОЗ», г. Москва: Я 5000; ШУ 5000
6. ОАО «Электроцит», г. Отрадное: Я 5110(1,4,5); Я 54410(1).
7. ПКФ «АВТОМАТИКА», г. Тула: СУ Я 5000
8. ООО «Электроинженер», г. Москва: Я 5000; ШУ 5000; РУСМ 5000  
ТУ 34 3540-001-18939338-2002. сс РОСС RU.AIO05.BO1774
9. ОАО «ЭЛЕКТРОПУЛЬТ», г. С-Петербург: Я 5110(1,4,5), Я 5410(1)
10. ОАО «ЧЭАЗ», г. Чебоксары: Я 5000
11. ОАО «ЭНЕРГОПРОМ», г. Озерск: Я(С) 5000
12. ОАО «ИНВЕРТОР», г. Оренбург: Я 5000

Технические данные ящиков серии Я5000

Тип	Типовой индекс	Номинал. ток ящика, А	Предел регулировки тока теплового реле, А	Номинал. ток. расцеп. авт. выкл., А	Номинальное напряжение цепей, В			
					силовой	управления		
1	2	3	4	5	6	7		
Я5110	18 74УХЛ4	0,6	0,38-0,65	1,6	~380 50Гц	~220 50Гц		
Я5111	20	1	0,61-1,0	1,6				
	22	1,6	0,95-1,6	2,0				
Я5410	24	2,5	1,5-2,6	3,15				
Я5411	26	4	2,4-4,0	5,0				
	28	6	3,8-6,0	8,0				
Я54141	29	8	5,5-8,0	10,0				
Я5441	30	10	7-10	12,5				
	31	12,5	9,5-14	16,0				
	32	16	13-19	20,0				
	34	25	18-25	31,5				
	35	32	27,2-36,8	40,0				
	36	40	34-40	50,0				
	37	50	42,5-57,5	63,0				
	38	63	53,5-63,0	80,0				
	39	80	68-92	100,0				
	40	100	85-100	125,0				
	41	125	106-143	160,0				
	42	160	136-160	160,0				
Я5114	18 74 УХЛ4	0,6	0,38-0,65	1,6				
Я5115	20	1	0,61-1,0	1,6				
	22	1,6	0,95-1,6	2,0				
Я5414	24	2,5	1,5-2,6	3,15				
Я5415	26	4	2,4-4,0	5,0				
	28	6	3,8-6,0	8,0				
	29	8	5,5-8,0	10,0				
	30	10	7-10	12,5				
Я5114	31 74 УХЛ4	12,5	9,5-14	16,0				
Я5115	32	16	13-19	20,0				
	34	25	18-25	31,5				
	35	32	27,2-36,8	40,0				
	36	40	34-40	50,0				
	18 77 УХЛ4	0,6	0,38-0,65	1,6	~380 50Гц	Ящики для питания цепи управления линейным напряжением		
	20	1	0,61-1,0	1,6				
	22	1,6	0,95-1,6	2,0				
	24	2,5	1,5-2,6	3,15				
	26	4	2,4-4,0	5,0				
	28	6	3,8-6,0	8,0				
	29	8	5,5-8,0	10,0				
	30	10	7-10	12,5				
	31	12,5	9,5-14	16,0				
Я5112	32	16	13-19	20,0				
Я5113	34	25	18-25	31,5				
Я5412	35	32	27,2-36,8	40,0				
Я5413	36	40	34-40	50,0				
	37	50	42,5-57,5	63,0				
	38	63	53,5-63,0	80,0				
	39	80	68-92	100,0				
	40	100	85-100	125,0				
	41	125	106-143	160,0				
	42	160	136-160	160,0				

1	2	3	4	5	6	7		
	1873УХЛ4	0,6	0,38-0,65	1,6	~380 50Гц	Ящики для питания цепи управления от независимого источника ~110В		
	20	1	0,61-1,0	1,6				
	22	1,6	0,95-1,6	2,0				
	24	2,5	1,5-2,6	3,15				
	26	4	2,4-4,0	5,0				
	28	6	3,8-6,0	8,0				
	29	8	5,5-8,0	10,0				
	30	10	7-10	12,5				
	31	12,5	9,5-14	16,0				
	32	16	13-19	20,0				
	34	25	18-25	31,5				
	35	32	27,2-36,8	40,0				
	36	40	34-40	50,0				
	37	50	42,5-57,5	63,0				
	38	63	53,5-63,0	80,0				
	39	80	68-92	100,0				
	40	100	85-100	125,0				
	41	125	106-143	160,0				
Я5112	42	160	136-160	160,0				
Я5113	18 74 УХЛ4	0,6	0,38-0,65	1,6			~380 50Гц	То же, по ~220В.
Я5412	20	1	0,61-1,0	1,6				
Я5413	22	1,6	0,95-1,6	2,0				
	24	2,5	1,5-2,6	3,15				
	26	4	2,4-4,0	5,0				
	28	6	3,8-6,0	8,0				
	29	8	5,5-8,0	10,0				
	30	10	7-10	12,5				
	31	12,5	9,5-14	16,0				
	32	16	13-19	20,0				
	34	25	18-25	31,5				
	35	32	27,2-36,8	40,0				
	36	40	34-40	50,0				
	37	50	42,5-57,5	63,0				
	38	63	53,5-63,0	80,0				
	39	80	68-92	100,0				
	40	100	85-100	125,0				
	41	125	106-143	160,0				
	42	160	136-160	160,0				

**Комплектность поставки.**

**В комплект поставки входят:**

- Ящик в соответствии с заказом;
- Паспорт - 1 экз.;
- Ключи от дверей - по 1 шт. на каждый замок.
- Схемы электрические - 1 экз. (по просьбе заказчика)

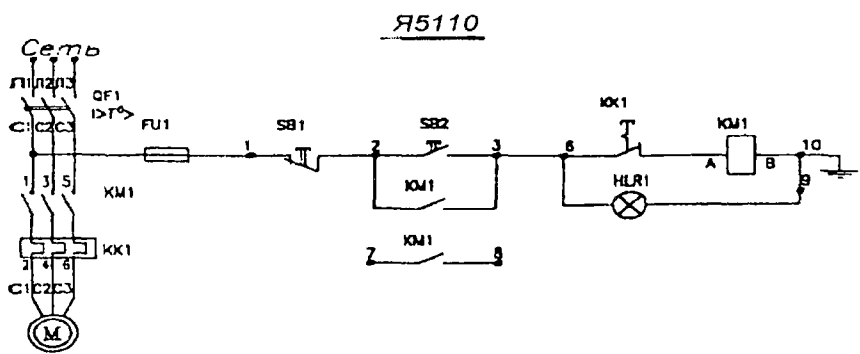
Тип	Типовой индекс	Номин. ток ящика, А	Предел регулировки тока теплового реле, А	Номин. ток. расцеп. авт. выкл., А	Номинальное напряжение цепей, В	
					силовой	управления
1	2	3	4	5	6	7
<b>2. Ящик с одним автоматическим выключателем на два фидера</b>						
Я5124 Я5125	1874УХЛ4	0,6	0,38-0,65	3,15	~380 50Гц	~220 50Гц
	20	1	0,61-1,0			
	22	1,6	0,95-1,6			
	24	2,5	1,5-2,6			
	2074БУХЛ4	1	0,61-1,0	5		
	22	1,6	0,95-1,6			
	24	2,5	1,5-2,6			
	26	4	2,4-4,0			
	2274ВУХЛ4	1,6	0,95-1,6	8		
	24	2,5	1,5-2,6			
	26	4	2,4-4,0			
	28	6	3,8-6,0			
	2274ГУХЛ4	1,6	0,95-1,6	10		
	24	2,5	1,5-2,6			
	26	4	2,4-4,0			
	28	6	3,8-6,0			
	29	8	5,5-8,0			
	2474ДУХЛ4	2,5	1,5-2,6	12,5		
	26	4	2,4-4,0			
	28	6	3,8-6,0			
	29	8	5,5-8,0			
	30	10	7-10			
	2474ЕУХЛ4	2,5	1,5-2,6	16		
	26	4	2,4-4,0			
28	6	3,8-6,0				
29	8	5,5-8,0				
30	10	7-10				
31	12,5	9,5-14				
2674ИУХЛ4	4	2,4-4,0	20			
28	6	3,8-6,0				
29	8	5,5-8,0				
30	10	7-10				
31	12,5	9,5-14				
32	16	13-19				
2874КУХЛ4	6	3,8-6,0	31,5			
29	8	5,5-8,0				
30	10	7-10				
31	12,5	9,5-14				
32	16	13-19				
34	25	18-25				
2974ЛУХЛ4	8	5,5-8,0	40			
30	10	7-10				
31	12,5	9,5-14				
32	16	13-19				
34	25	18-25				
32	16	13-19	50			
34	25	18-25				

1	2	3	4	5	6	7
Я5424	2274ВУХЛ4	1,6				
Я5425	24	2,5				
	26	4				
	28	6				
	29	8				
	30	10				
	31	12,5			См. графу 3	
	32	16				
<b>3. Ящик без автоматического выключателя</b>						
Я5130	31 74 УХЛ4	12,5	9,5-14			
Я5131	32	16	13-19			
	34	25	18-25			
Я5430	35	32	27,2-36,8			
Я5431	36	40	34-40			
	37	50	42,5-57,5			
	38	63	53,5-63,0			
	39	80	68-92			
	40	100	85-100			
	41	125	106-143			
	42	160	136-160			
Я5134	18 74 УХЛ4	0,6	0,38-0,65		~ 380 50 Гц	~ 220 50 Гц
Я5135	20	1	0,61-1,0			
	22	1,6	0,95-1,6			
Я5434	24	2,5	1,5-2,6			
Я5435	26	4	2,4-4,0			
	28	6	3,8-6,0			
	29	8	5,5-8,0			
	30	10	7-10			
Я5134	31 74 УХЛ4	12,5	9,5-14			
Я5135	32	16	13-19			
	34	25	18-25			
<b>4. Ящик с клеммниками</b>						
Я5001	34 АФ УХЛ4	25	Кол-во зажимов 40		Не более ~600 50Гц	Не более ~600 50Гц
Я5003	34 АФ УХЛ4	25	Кол-во зажимов 60			
Я5004	34 АФ УХЛ4	25	Кол-во зажимов 120			
Я5005	34 АФ УХЛ4	63	Кол-во зажимов 6			

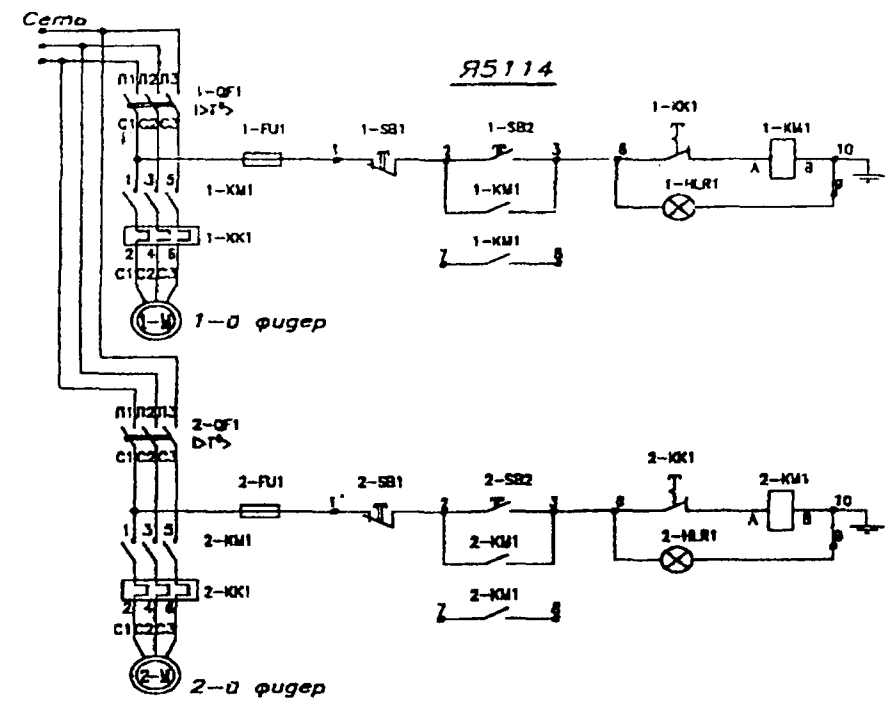
Схемы электрические принципиальные ящиков Я-5000 показаны на стр.

**Основная встраиваемая аппаратура**

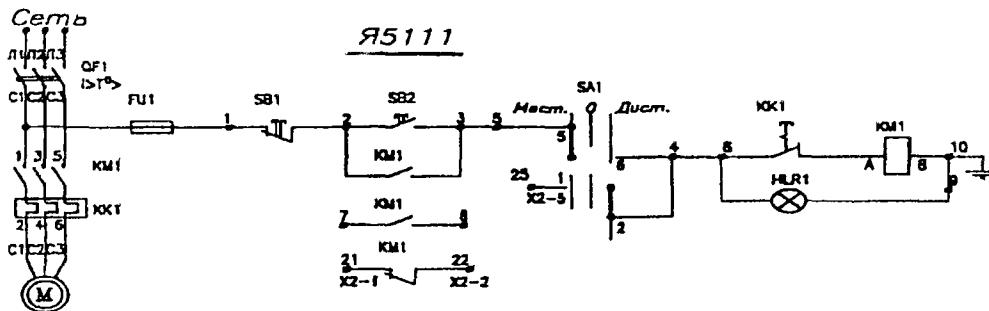
- |                                 |                          |
|---------------------------------|--------------------------|
| SB – кнопка                     | FU – предохранитель      |
| HLR – лампа                     | KK1 – реле тепловое      |
| KM – пускатель                  | SA1 – переключатель      |
| QF – выключатель автоматический | KL1 – реле промежуточное |



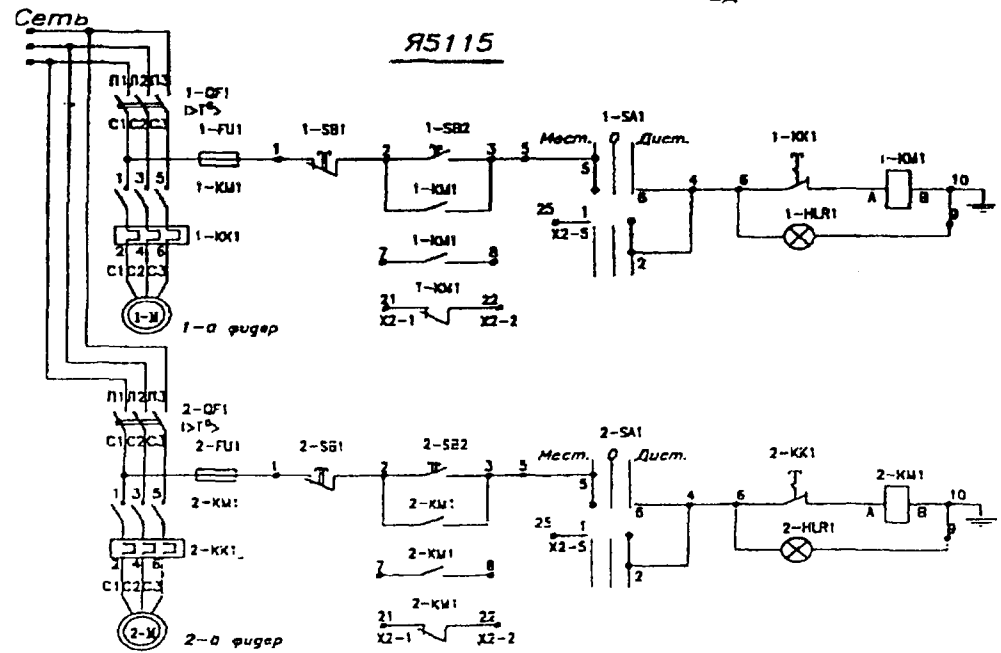
2а



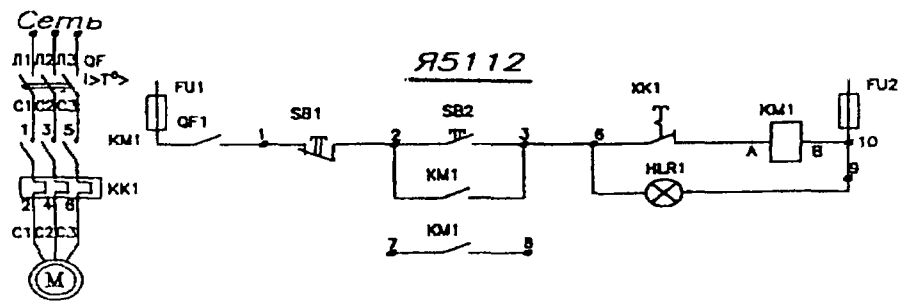
2д



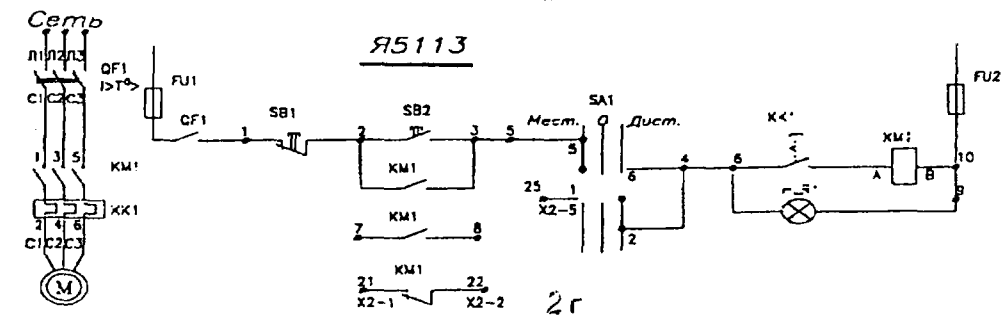
26



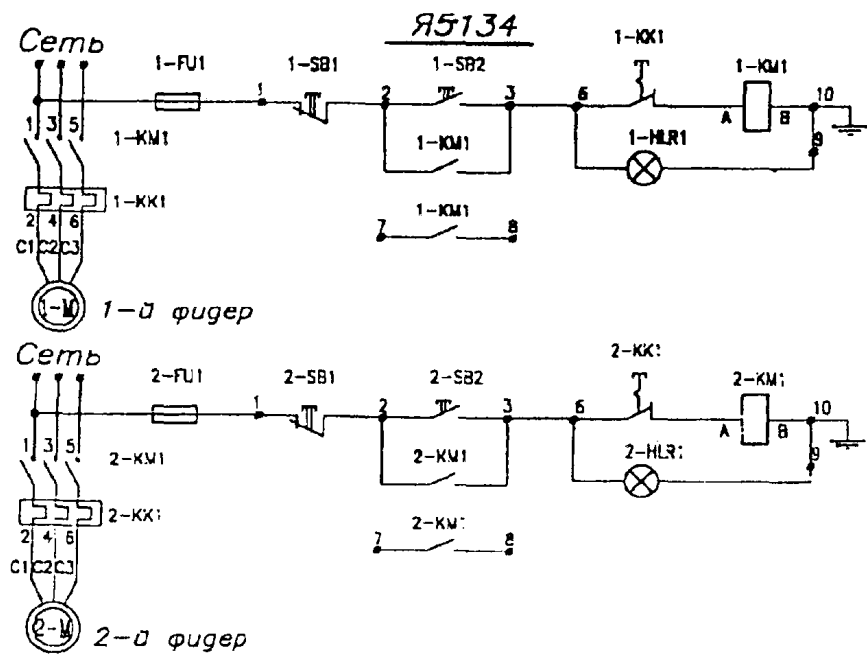
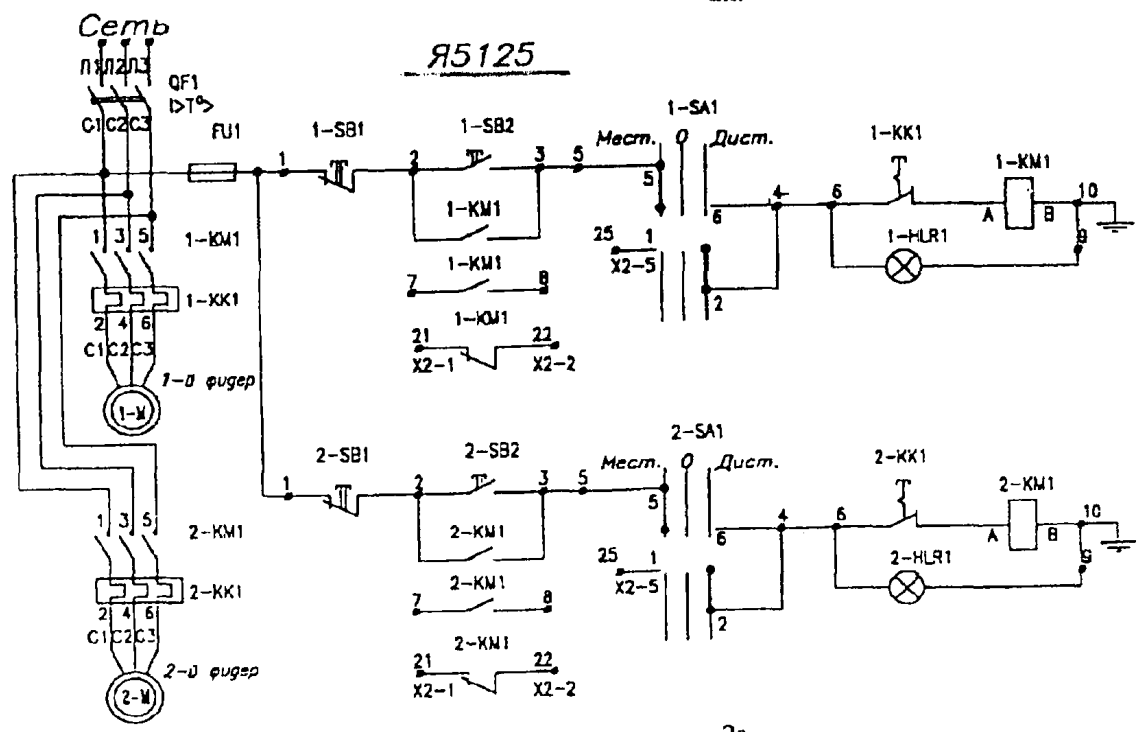
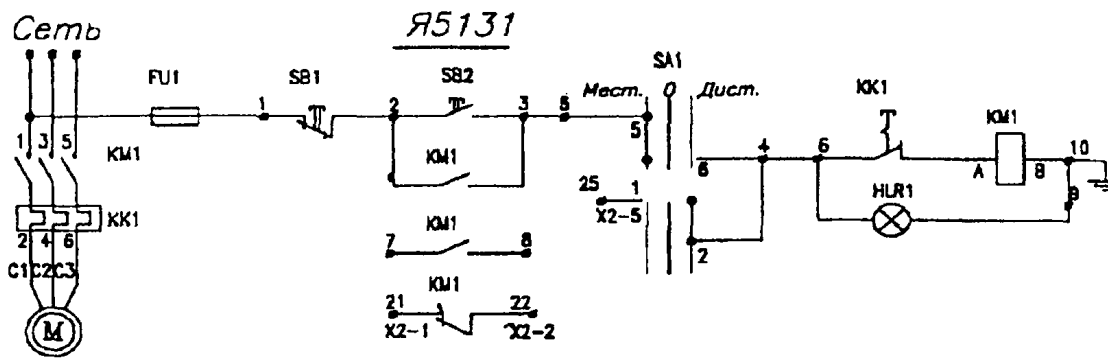
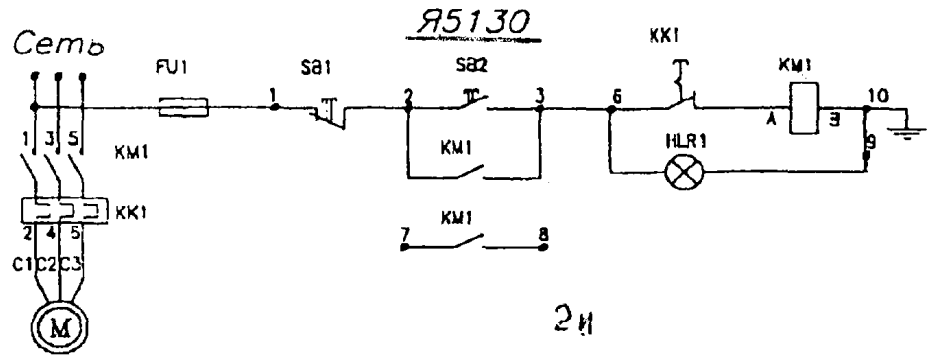
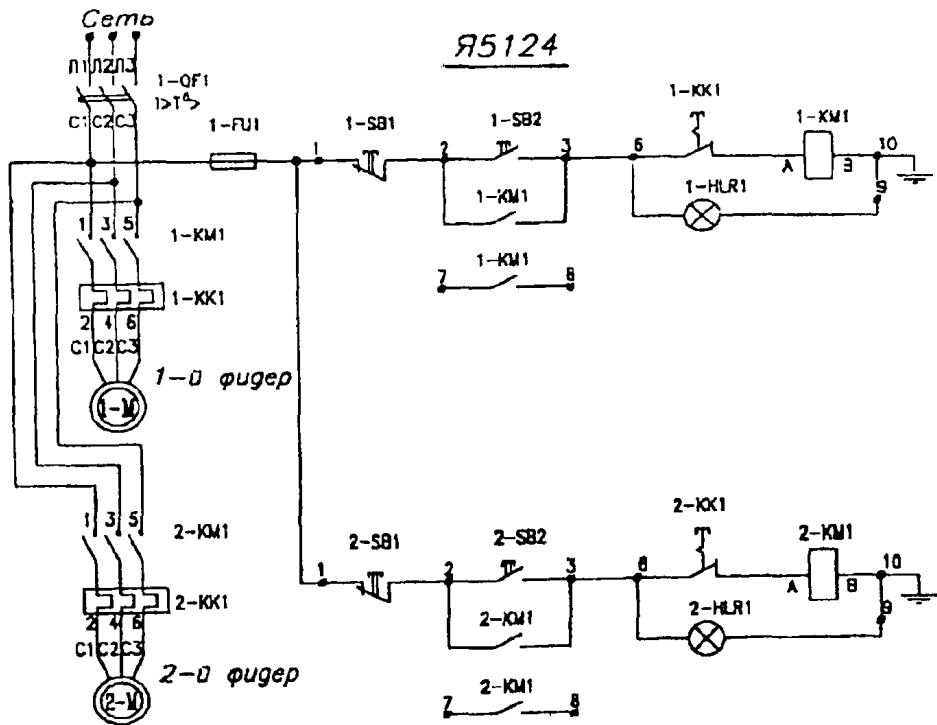
2е



2в



2г

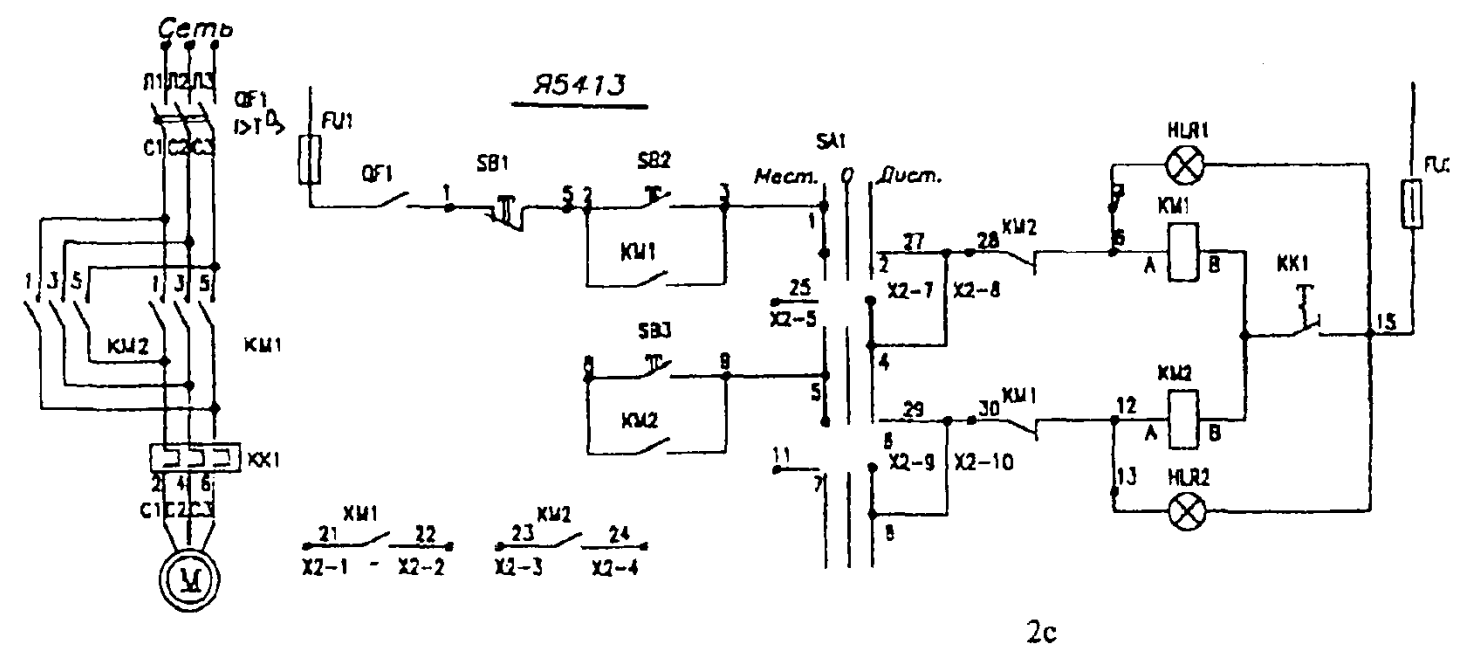
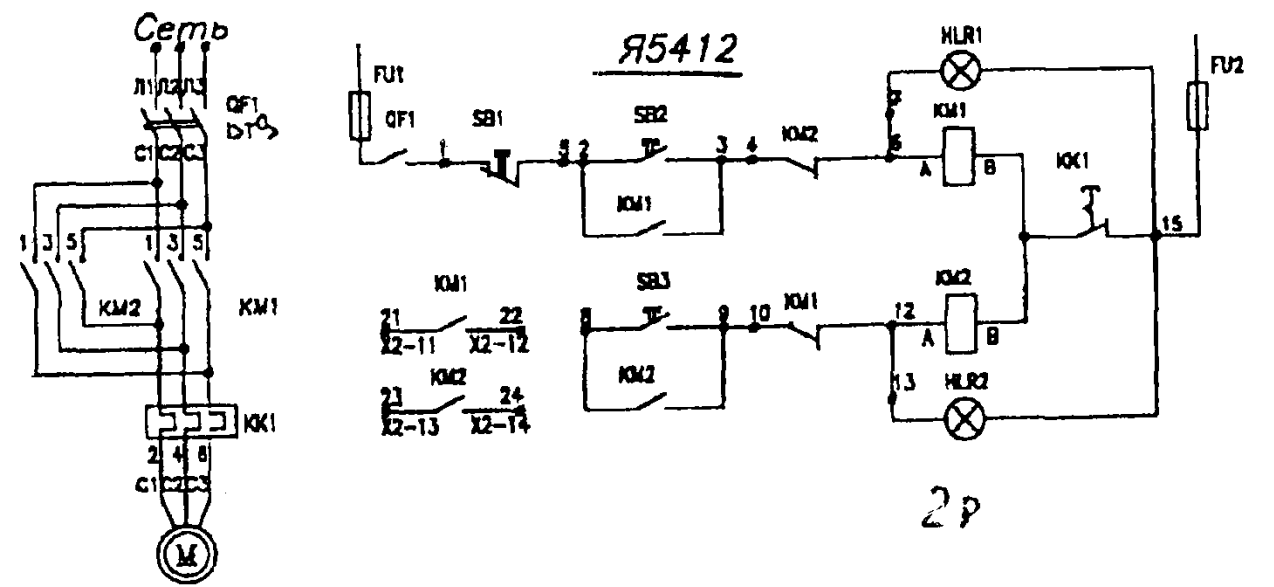
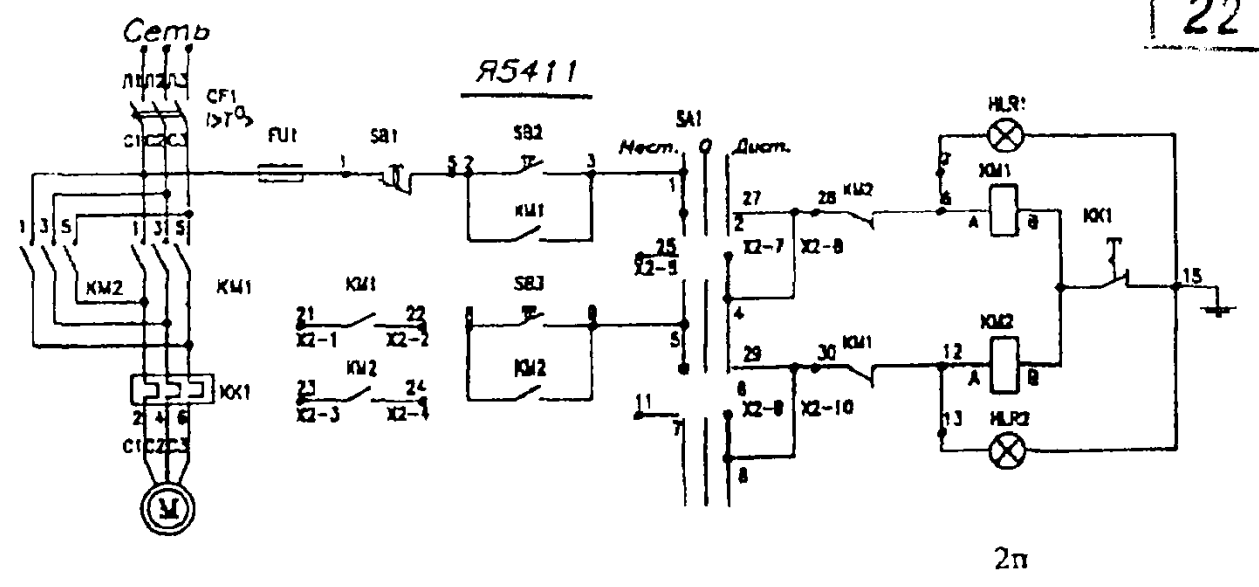
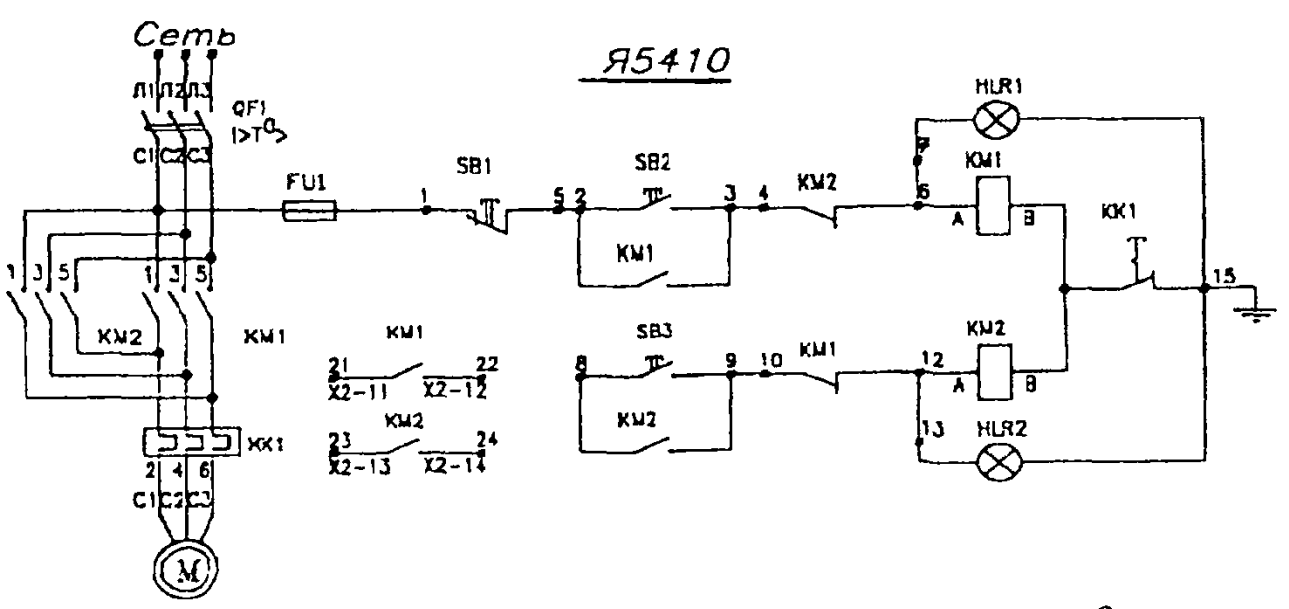
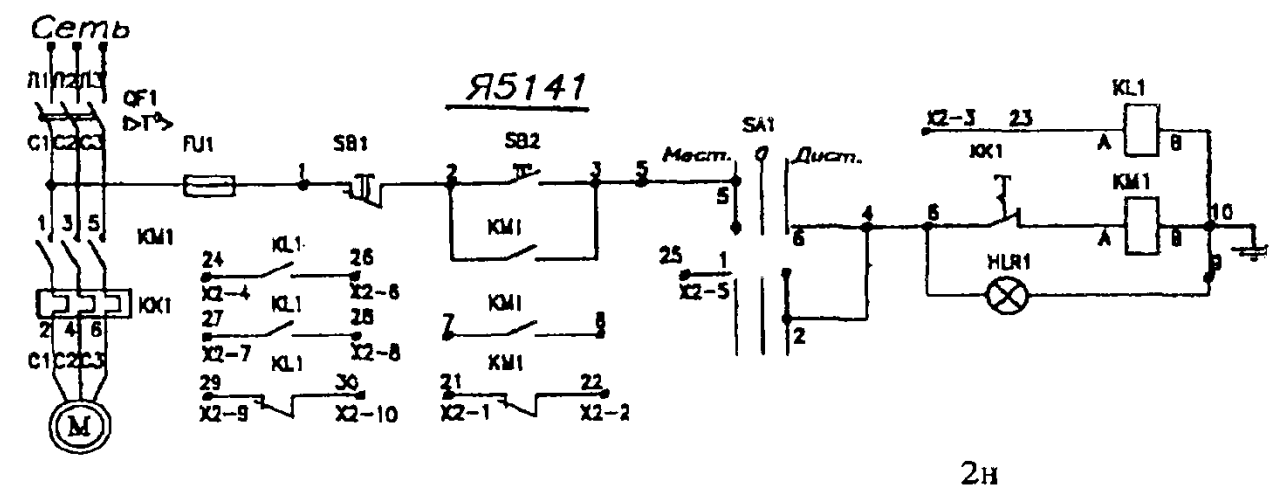
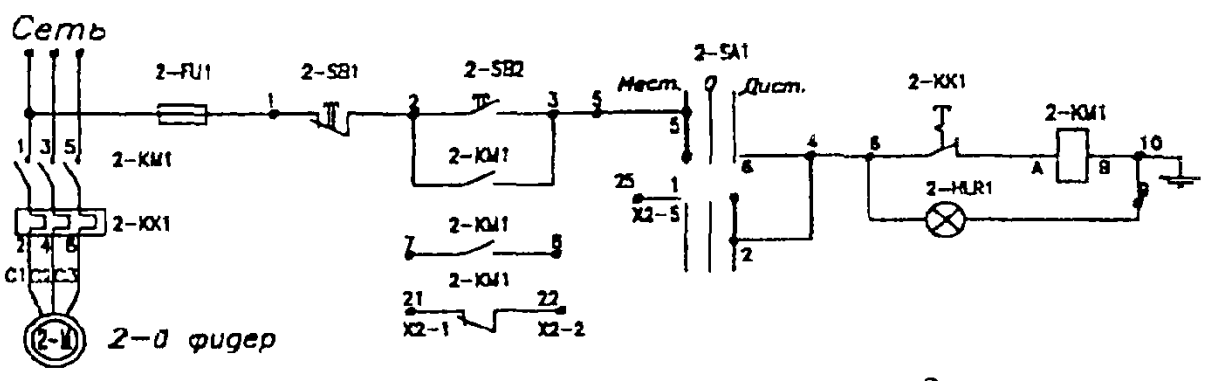
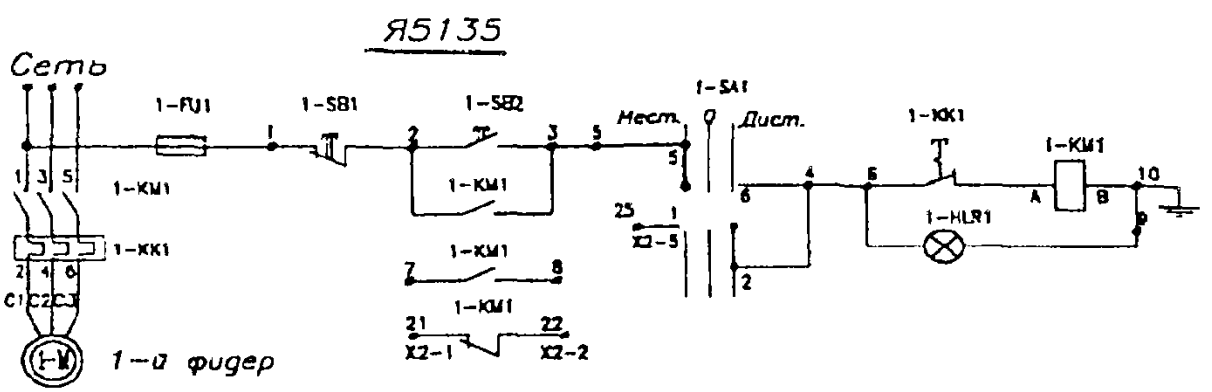


2ж

2к

2з

2.1



2M

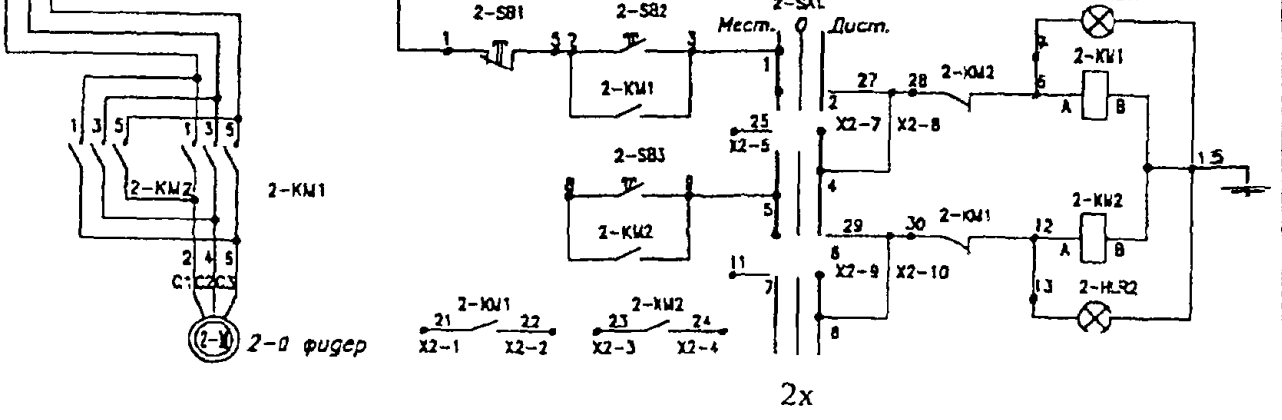
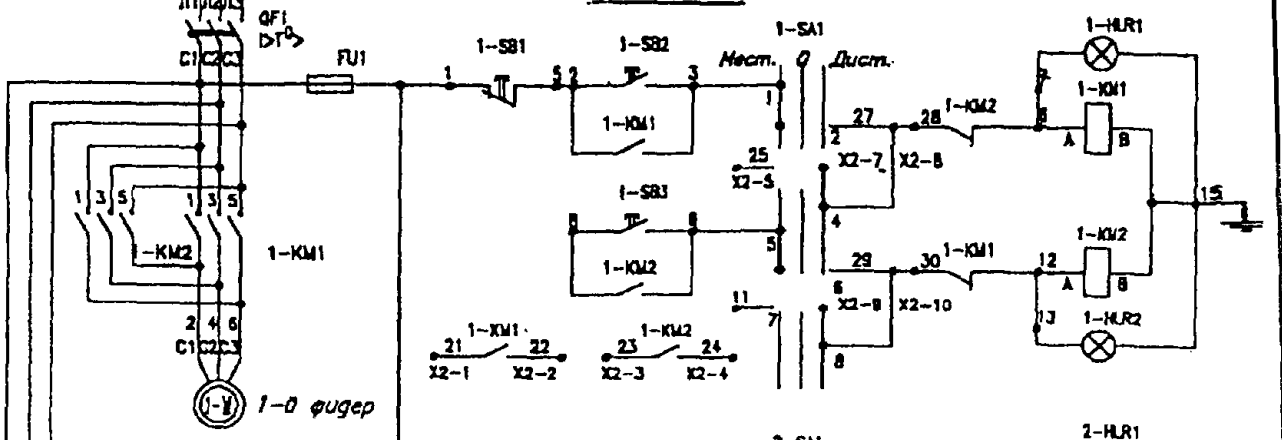
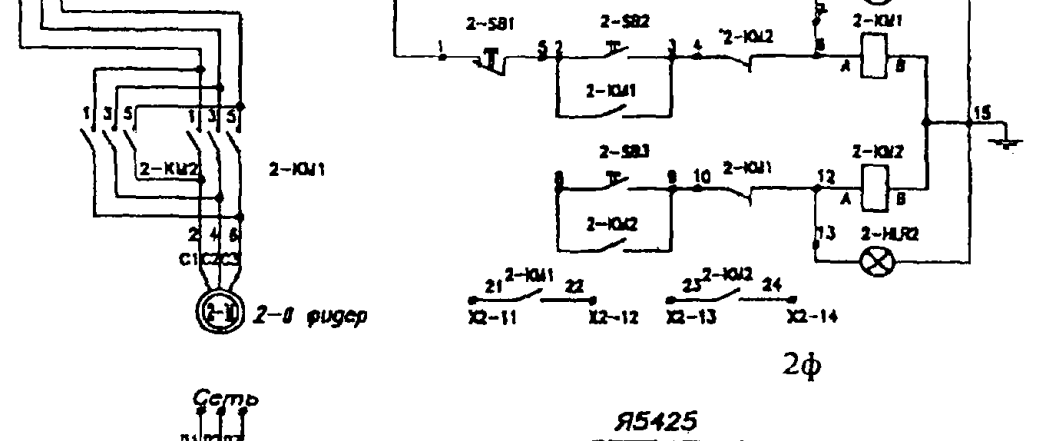
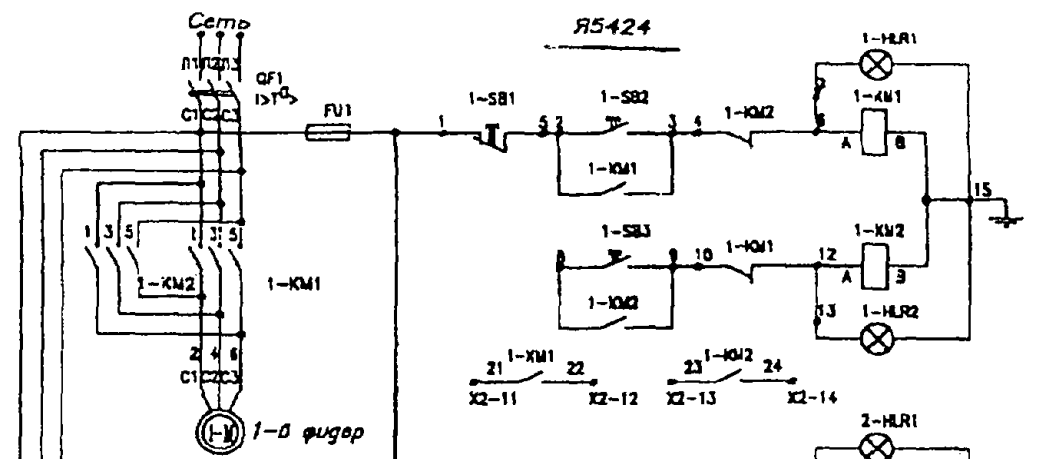
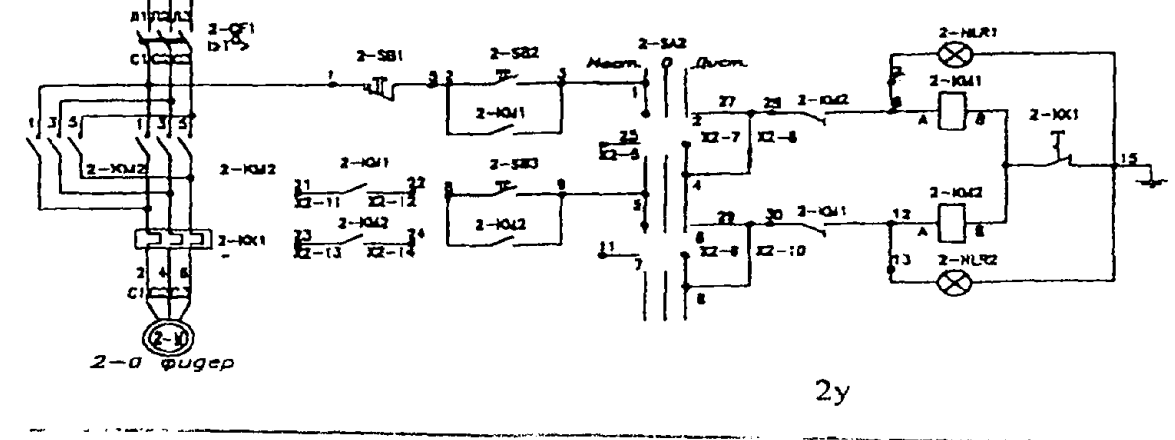
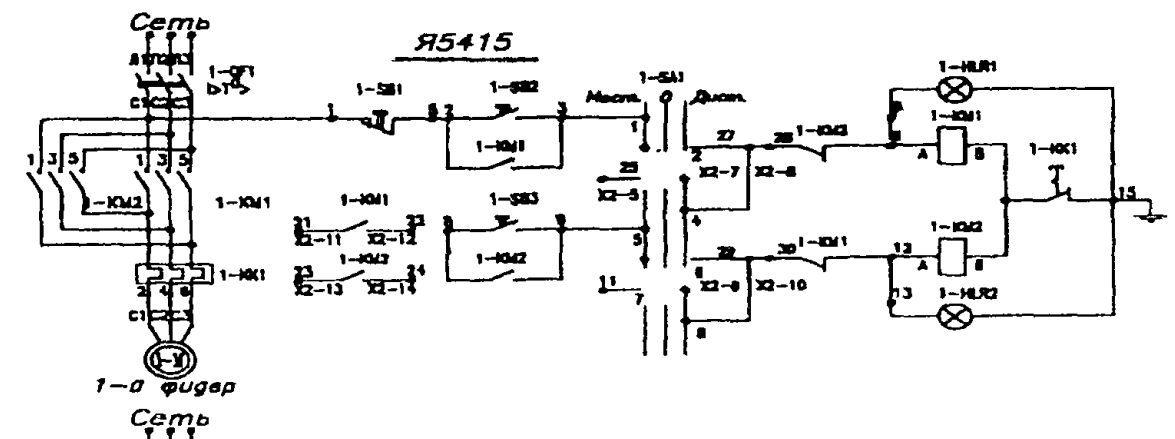
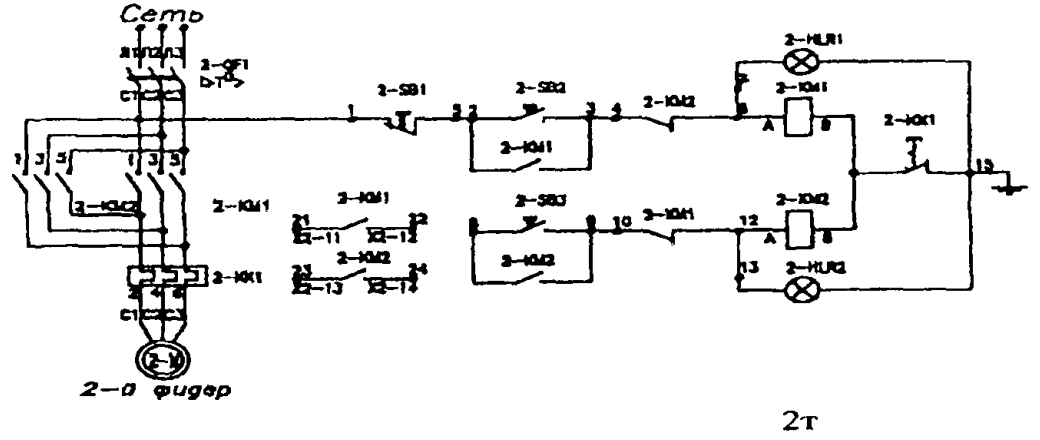
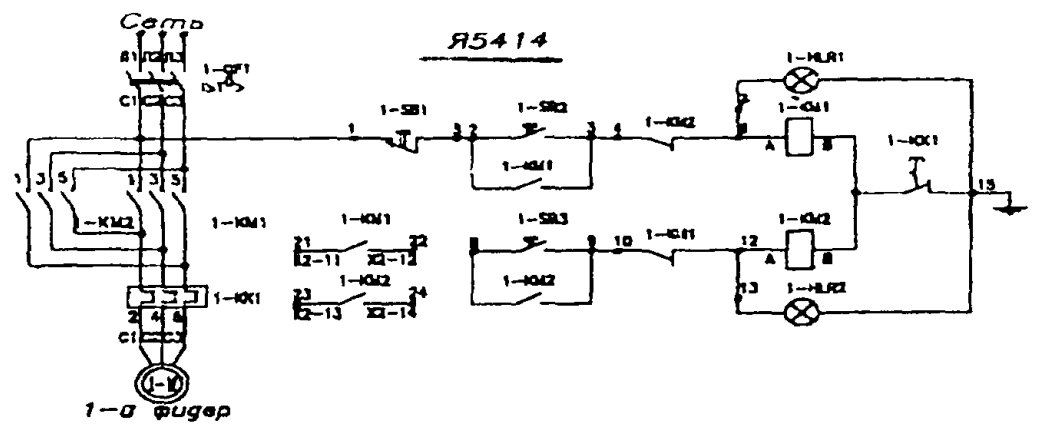
2H

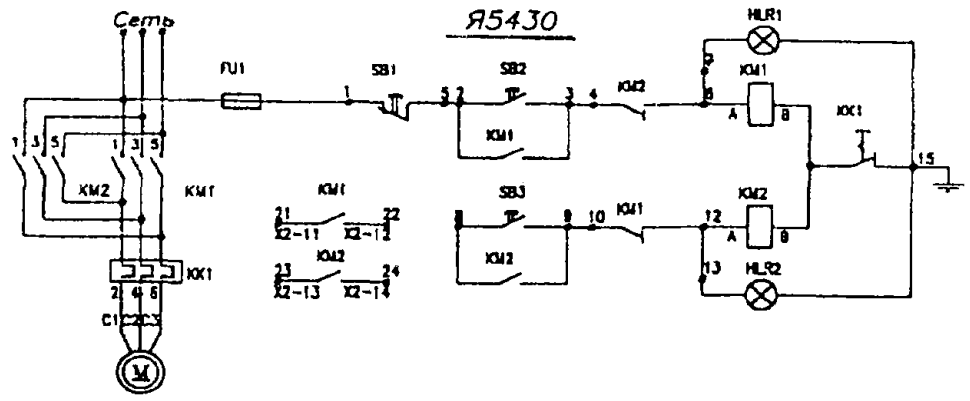
2o

2π

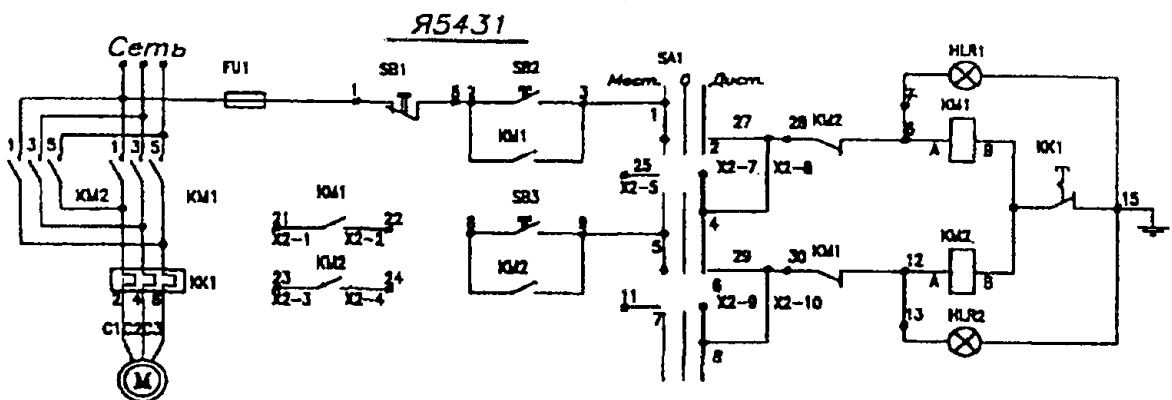
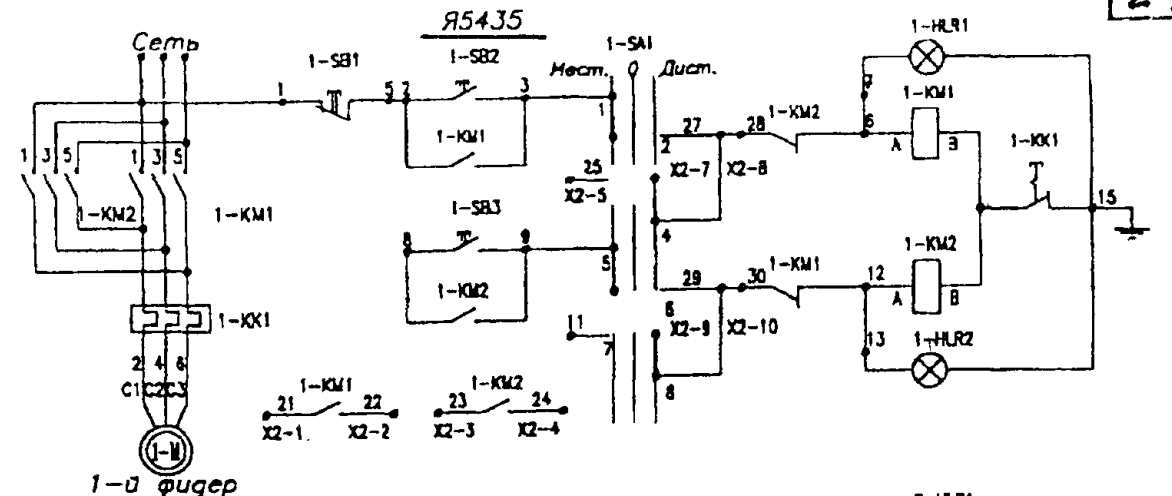
2p

2c

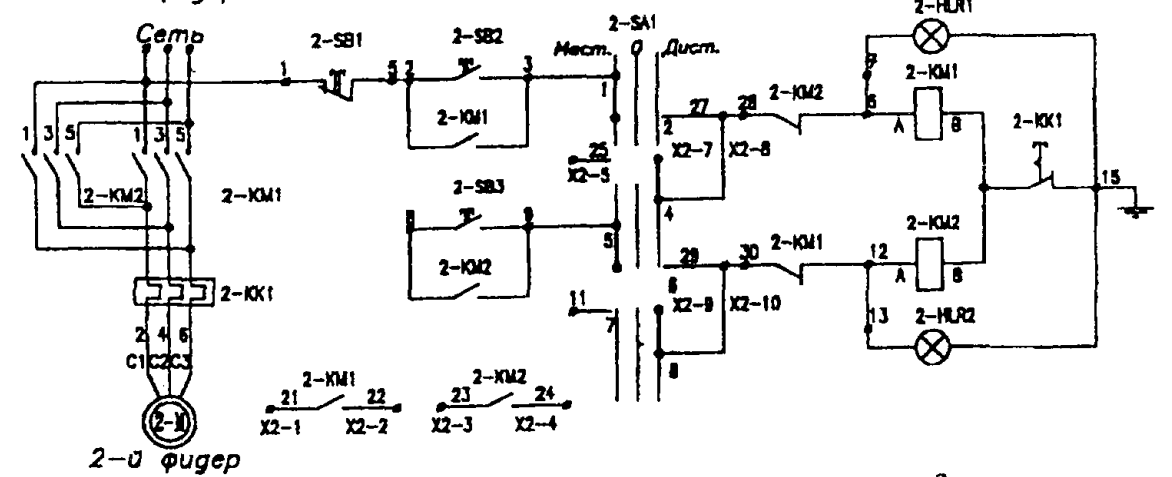




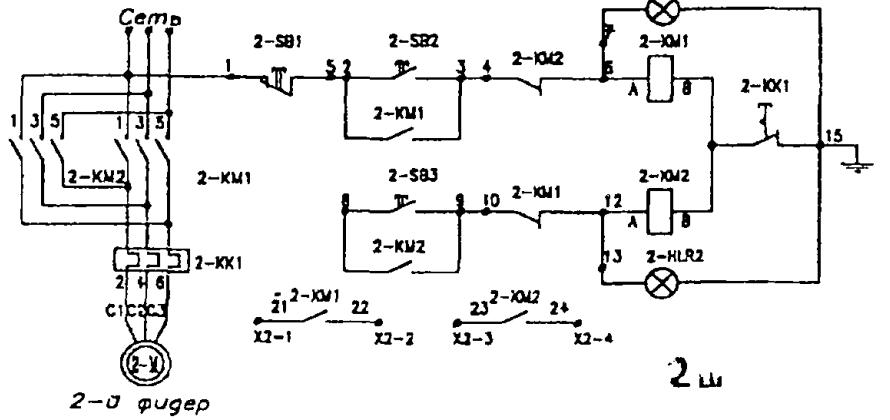
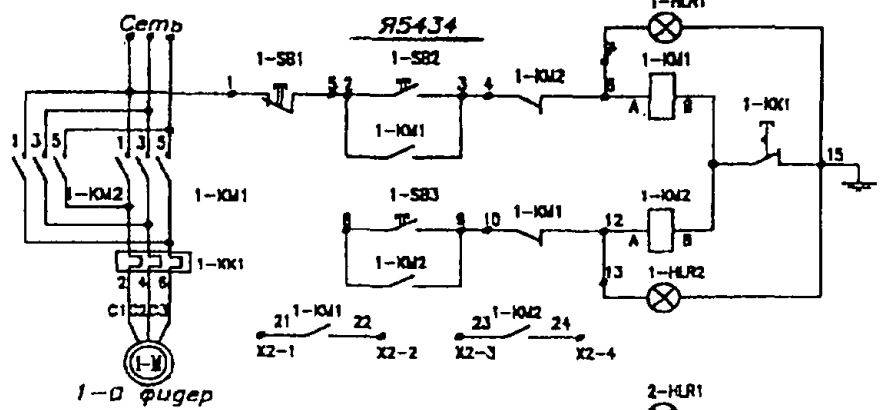
2ц



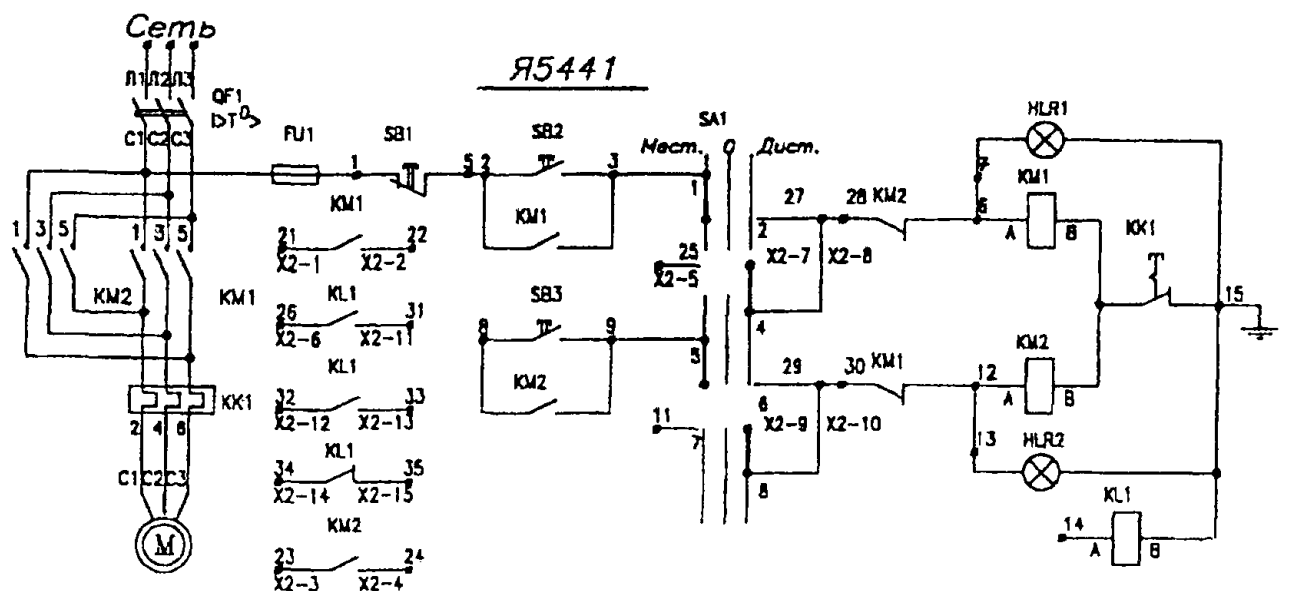
2ч



2м



2л





1. Щиты ГРЩД предназначены для приема и распределения электроэнергии, защиты от перегрузок и токов короткого замыкания отходящих линий, а также для учета потребляемой энергии силовых и коммунальных нагрузок в сетях переменного тока напряжением 380/220 В с номинальным током 100 и 200 А и глухозаземленной нейтралью в жилых домах повышенной этажности. Щит ГРЩД-2 применяется в жилых домах, где имеются электроприемники I категории и имеют два ввода, разделенных перегородкой. Для жилых домов свыше 17-ти этажей в щиты ГРЩД добавляется панель шириной 800 мм с контакторами.

Степень защиты со стороны фасада	-	IP21
Степень защиты с остальных сторон	-	IP00
Глубина щита, мм	-	600

Счетчики поставляются в отдельной упаковке, если это оговорено заказом.  
 При заказе необходимо предоставить опросный лист

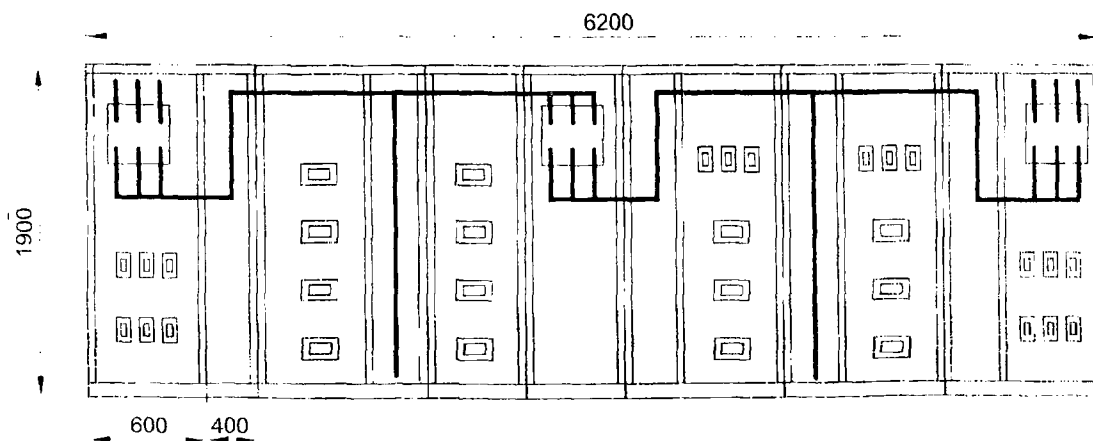
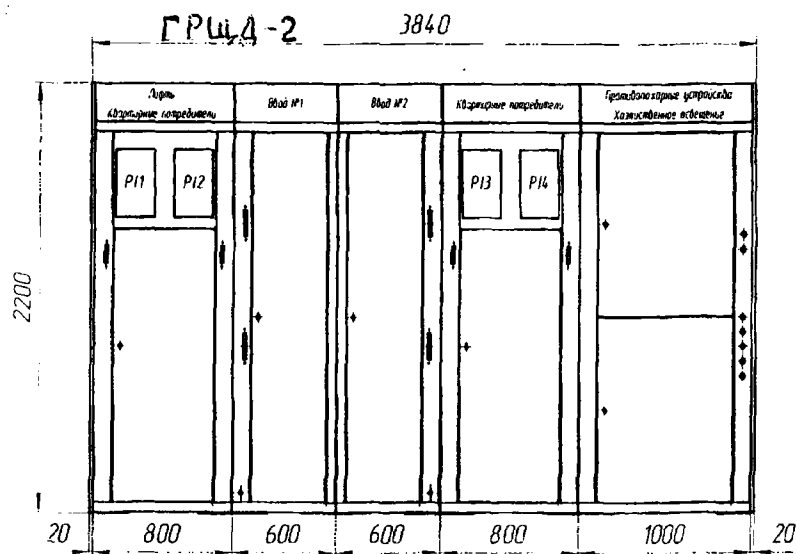
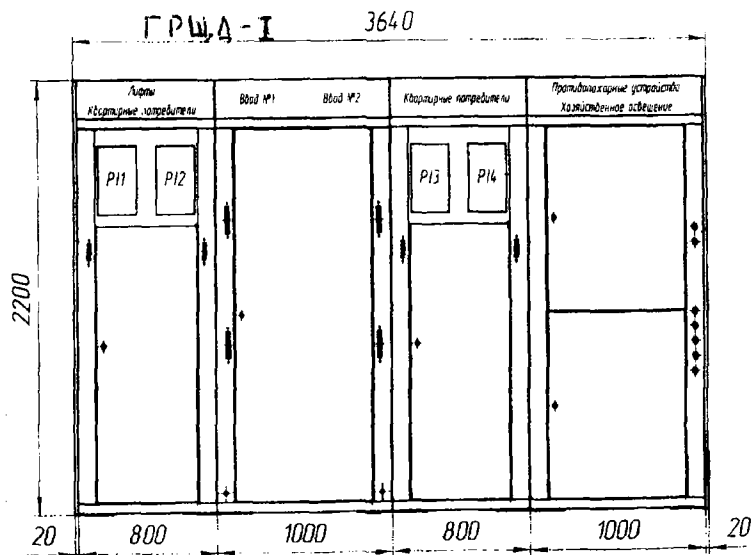
ГРЩД выпускаются с двумя вариантами схем управления коммунального освещения: для кварталов с комплексной диспетчеризацией и без.

Изготовители ГРЩД: ОАО "СЭТ" и ФГУП "ИЭЭ ЭМЗ", г.С- Петербург

2. Главный распределительный щит типа ГРЩ предназначен для приема, распределения и учета электрической энергии напряжением 380/220 В трехфазного переменного тока частотой 50 Гц в сетях с глухозаземленной нейтралью, для защиты линий при перегрузках и коротких замыканиях.

Новое поколение металлоконструкций для низковольтных комплектных устройств шкафного исполнения позволяют изготавливать щиты распределения с элементами управления и измерения; отдельно стоящие стойки автоматического ввода резерва (АВР), на номинальные токи от 400 до 3200А как с импортной так и с отечественной комплектацией. В зависимости от условий эксплуатации они могут изготавливаться как открытого типа со степенью защиты IP00 по ГОСТ 14254-96 так и частично или полностью закрытые со степенью защиты IP31.

В щитах по согласованию с заказчиками предусматриваются кабельные или шинные вводы. Ввод может быть как сверху, так и снизу. Вывод может осуществляться как через секции, в которых установлены аппараты, так и через специальные секции, что особенно удобно при одностороннем обслуживании.



При заказе щита ГРЩ необходимо представить опросный лист  
 Изготовитель щита ГРЩ: ОАО, МЭЛ, г. Москва

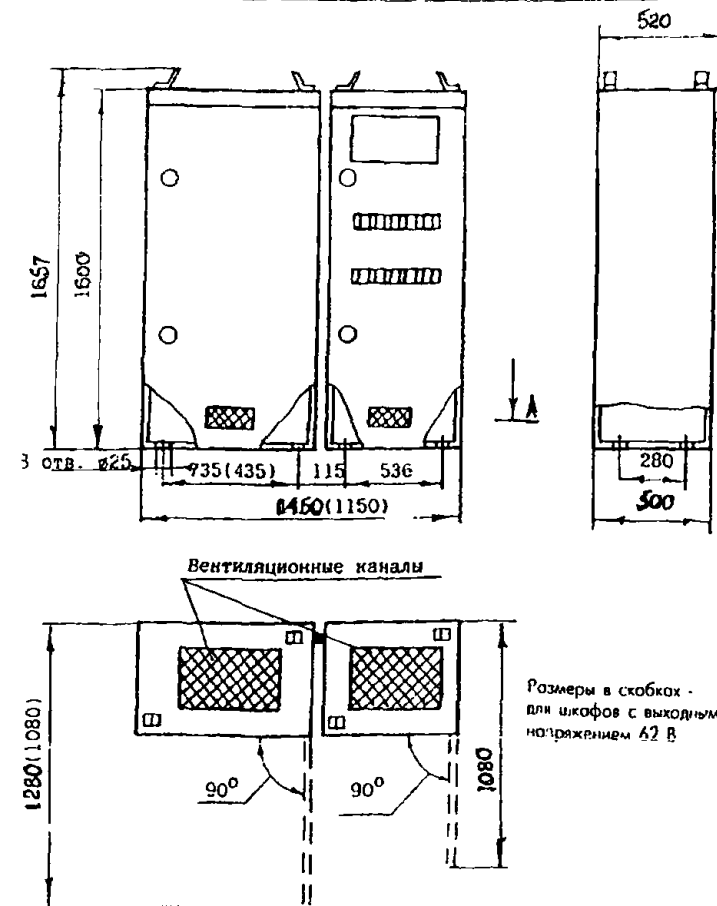
Шкафы управления оперативным током ШУОТ-2403 с выходным напряжением 115 В и 230 В предназначены для питания цепей постоянного тока напряжением 110 В и 230 В в распределительных устройствах, системах аварийного питания и освещения, с выходным напряжением 62 В - для питания устройств электросвязи.

Изготовитель:  
ОАО "ИНВЕРТОР",  
г. Оренбург

Шкафы управления оперативным током новой серии (ШУОТ-2404) на номинальные выходные токи 20 и 30А, с входным напряжением 220, 230, 380В, выходным напряжением 115, 230В и возможностью поставки с двумя независимыми каналами питания, без АВР, с двумя трансформаторами на входе;

Обозначение изделия	U <sub>вх</sub> (В) число фаз	U <sub>вых</sub> (В)	I <sub>вых</sub> (А)	фидер(А)	Габариты (Ш x В x Г), мм	Масса, кг	Время поддержки, мин
ШУОТ-2403-3341 УХЛ4	220/3	115	20	согласно заказа	1150X1657X500	518	60
ШУОТ-2404-3342 УХЛ4	220/3	230	20		1410X1600X500	770	60
ШУОТ-2403-3351 УХЛ4	230/3	115	20		1150X1657X500	518	60
ШУОТ-2404-3352 УХЛ4	230/3	230	20		1410X1600X500	770	60
ШУОТ-2403-3361 УХЛ4	240/3	115	20	согласно заказа	1150X1657X500	518	60
ШУОТ-2403-3362 УХЛ4	240/3	230	20		1450X1657X500	766	60
ШУОТ-2404-3371 УХЛ4	380/3	115	20		1110X1600X500	520	60
ШУОТ-2404-3372 УХЛ4	380/3	230	20		1410X1600X500	770	60
ШУОТ-2403-3373 УХЛ4	380/3	62	20		1150X1657X500	416	60
ШУОТ-2403-3375 УХЛ4	380/3	48	20		1150X1657X500	390	60
ШУОТ-2403-33А1 УХЛ4	660/3	115	20		1150X1657X500	520	60
ШУОТ-2403-33А2 УХЛ4	660/3	230	20		1450X1657X500	766	60
ШУОТ-2404-3А71 УХЛ4	380/3	115	30		1110X1600X500	520	60
ШУОТ-2404-3А72 УХЛ4	380/3	230	30		1410X1600X500	770	60
ШУОТ-2403-3А73 УХЛ4	380/3	62	30		1150X1657X500	416	60
ШУОТ-2403-3А75 УХЛ4	380/3	48	30		1150X1657X500	390	60

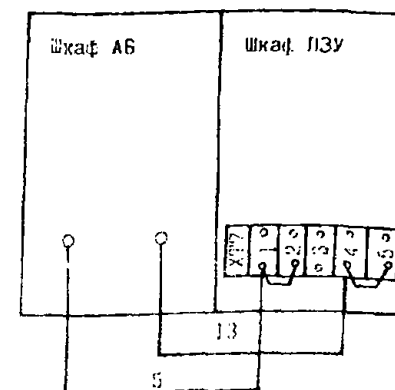
Габаритный чертеж ШУОТ-2403 (115 В, 62 В, 230 В)



**Обеспечивает:**

- ❖ питание цепей постоянного тока и постоянный подзаряд аккумуляторной батареи (АБ);
- ❖ питание цепей постоянного тока от АБ при аварийном отключении питающей сети на обоих вводах;
- ❖ эксплуатацию АБ в режиме подзаряда и уравнительного заряда от ПЗУ;
- ❖ возможность питания 12 фидеров цепей постоянного тока при суммарной нагрузке 20 А (30 А), сгруппированных по току на 3 группы:  
Iгр. - 4 фидера на ток 4 А; IIгр. - 4 фидера на ток 6,3А; IIIгр. - 4 фидера на ток 10 А  
Количество и величина тока фидеров могут быть изменены по желанию заказчика.
- ❖ селективную защиту отходящих фидеров от короткого замыкания;
- ❖ защиту АБ от глубокого разряда с подачей сигнала во внешнюю цепь. Защита отключает АБ от нагрузки при снижении напряжения АБ больше, чем на 10-13% от ее номинального значения напряжения;
- ❖ автоматическое ограничение выходного тока нагрузки на уровне 1,1 Iном - при перегрузке и коротком замыкании. Уровень ограничения тока можно регулировать в пределах (0,9 - 1,2) Iном;
- ❖ автоматическое повторное включение ПЗУ при восстановлении напряжения питающей сети после его исчезновения;
- ❖ визуальный контроль тока и напряжения АБ и ПЗУ;
- ❖ автоматический контроль сопротивления изоляции цепей оперативного тока с индикацией об аварийном снижении сопротивления изоляции;
- ❖ световую сигнализацию: об аварии; о включении АБ и ПЗУ на шины оперативного тока; о снижении напряжения на батарее; о снижении сопротивления изоляции цепей оперативного тока; об обрыве фаз; об отсутствии напряжения на входе ПЗУ.

Структурная схема ШУОТ-2403 на 115 В, 62 В и 230 В



### 1.5. ШКАФЫ (ПУНКТЫ) РАСПРЕДЕЛИТЕЛЬНЫЕ СЕРИИ ПР 8503 И ПР 8703

Шкафы (пункты) распределительные предназначены для распределения электрической энергии и защиты электрических установок при перегрузках и токах короткого замыкания, для нечастых (до 6 в сутки) оперативных включений и отключений электрических цепей и пусков асинхронных электродвигателей в сетях с номинальным напряжением до 660 В переменного тока частоты 50 и 60 Гц - ПР8503 и напряжением до 220 В постоянного тока - ПР8703.

Шкафы ПР8503, ПР8703 в части стойкости к механическим внешним воздействующим факторам соответствуют группе условий эксплуатации М3 по ГОСТ 17516.1-90, что также соответствует стойкости к воздействию землетрясений (сейсмостойкости) до 8 баллов по шкале MSK-64 при установке изделий над нулевой отметкой до 10 метров.

#### СТРУКТУРА УСЛОВНОГО ОБОЗНАЧЕНИЯ ШКАФОВ (ПУНКТОВ) РАСПРЕДЕЛИТЕЛЬНЫХ

ПР X X XX - X XXX - X XXX - X XX

Буквенное обозначение конструктивного исполнения

ПР - шкаф (пункт) распределительный

Функциональное назначение

Класс

8 - НКВ ввода и распределения электроэнергии

Группа класса:

5 - распределение электроэнергии с применением автоматических выключателей переменного тока

7 - распределение электроэнергии с применением автоматических выключателей постоянного тока

03 - порядковый номер в данной серии

Исполнение по способу установки:

1 - навесное, для крепления на стенах, колоннах (в габаритах шкафа 1...6), рис. 1, стр. 34

2 - напольное, для крепления (установки) на полу (в габаритах шкафа 1, 2, 5, 6), рис. 2, стр. 34

3 - утопленное, для установки в щитах стен (в габаритах шкафа 1, 3; рис. 3, стр. 34) Размеры

Номер схемы (согласно таблиц 1-5 стр. 29-32) или (1030x780x200; 1230x780x200)

Обозначение степени защиты оболочки, обозначение ввода и изоляции кабеля:

1 - IP2I, ввод сверху кабелем с резиновой и пластмассовой изоляцией;

2 - IP54, ввод сверху кабелем с резиновой и пластмассовой изоляцией;

3 - IP2I, ввод снизу кабелем с резиновой и пластмассовой изоляцией;

4 - IP54, ввод снизу кабелем с резиновой и пластмассовой изоляцией;

5 - IP2I, ввод снизу кабелем с бумажной изоляцией;

6 - IP54, ввод снизу кабелем с бумажной изоляцией.

Обозначение климатического исполнения и категории размещения

Отсутствие буквы "В" - без вольтметра, наличие буквы "В" - с вольтметром.

Отсутствие "РН" - вводной выключатель без независимого выключателя, наличие "РН" - вводной выключатель с независимым расцепителем

#### Примечание:

Виды климатических исполнений шкафов УХЛ2 и Т2 для шкафов степени защиты IP54.

Шкафы климатического исполнения УХЛ2 и Т2 могут эксплуатироваться в условиях У3, УХЛ3, УХЛ4 и Т3, Т4 соответственно.

По оговоренному с заводом-изготовителем заказу шкафы исполнения УХЛ3 и Т3 могут изготавливаться со степенью защиты IP2I.

Сертификат соответствия:

РОСС RU. ME79. B00621

Условное обозначение габаритов

Условное обозначение габарита	Высота х ширина х глубина, мм	Масса(кг) шкафов со встроенными выключателями
I	I200 х 750 х 200	от 80 до 100
2*	I200 х 850 х 200	
3	I000 х 750 х 200	от 65 до 80
4*	I000 х 850 х 200	
5	I400 х 750 х 200	от 85 до 105
6*	I400 х 850 х 200	

Для шкафов степени защиты IP54 по заказу потребителя поставляются сальники типа СКПО:  
 СКПО-12 (d=6...14, D=20)  
 СКПО-22 (d=12...25, D=33)  
 СКПО-32 (d=22...34, D=42)  
 СКПО-40 (d=32...44, D=52), где: d - диаметр проходного отверстия сальника;  
 D - диаметр отверстия в крышке.

Рекомендуемое количество сальников для автоматических выключателей:

ВА61-39-3, АЕ2040 - 1шт.	СКПО-12	Зажимы ввода:
ВА57-35(ВА57Ф35) - 4 шт.	СКПО-32	на 250 А - 4 шт.
ВА57-39, ВА52-39 - 4 шт.	СКПО-40	на 630 А - 4 шт.
ВА57-31 - 1 шт.	СКПО-22	

\*Заказывается в случае применения потребителем кабеля с бумажной изоляцией

Шкафы изготавливаются с выключателем или зажимами на вводе.

В шкафах с выключателем ввода управление последним производится ручным дистанционным приводом, выведенным на внешнюю плоскость двери. В качестве вводных выключателей применяются:

- выключатели ВА57-39(ТУ I6-99.ИУКЖ.64I653.029 ТУ), номинальное напряжение до 660 В переменного тока частоты 50 и 60 Гц и до 440 В постоянного тока на номинальные токи расцепителей токов перегрузки 320, 400, 500 и 630 А(схемы ПР85(7)03 001-0074, 201-219).
- Допускается применение выключателей ВА52-39(ТУ I6-64I.020-84).
- выключатели ВА57-35 до 660 В(схемы I30...I39) и ВА57Ф35(схемы I60-I63), ТУ I6 93 ИГПН 64I452 068 ТУ

Выключатели ввода устанавливаются с тепловыми и электромагнитными расцепителями тока. По заказу потребителя допускается устанавливать выключатели ввода только с электромагнитными максимальными расцепителями, при этом в заказе указать уставку по его току срабатывания.

Для контроля напряжения на вводе предусмотрены исполнения ПР8503, ПР8703 с вольтметром Э8030-М1(для переменного тока) или М4200 (для постоянного тока) класса точности 2,5.

При заказе вольтметров необходимо дополнительно указать: конечное значение диапазона измерений, частоту тока, способ включения (обозначение технических условий - при необходимости).

В качестве выключателей распределения (фидерных) в шкафах ПР8503, ПР8703 применяются выключатели:

- ВА57-35(ВА57Ф35), ТУ I6-90.ИГПН.64I453.098ТУ;
- ВА57-31, ТУ I6-92.ИГПН.64I353.077ТУ;
- АЕ2040-10Б, ТУ I6-522.064-82;
- ВА61-39 ИУКЖ.64I232.015 ТУ

Выключатели распределения устанавливаются с тепловыми и электромагнитными максимальными расцепителями тока. По заказу потребителя могут применяться выключатели только с электромагнитными максимальными расцепителями тока.  
 Пример: Схемы расположения выключателей в шкафах см. Рис.4, стр. 34

**Формулировка заказа**

Обозначение шкафов при их заказе должно соответствовать структуре условного обозначения.

При заказе шкафа дополнительно должны быть оговорены:

- Номинальное напряжение шкафа, V:  
 — 380 и 660 V переменного тока;  
 — 220 V постоянного тока.
- Номинальные токи тепловых и электромагнитных максимальных расцепителей тока для выключателей с тепловыми и электромагнитными максимальными расцепителями тока, а для выключателей только с электромагнитными максимальными расцепителями тока указывается номинальный ток выключателя и уставка по току срабатывания электромагнитного расцепителя тока.
- Количество фидерных выключателей.
- Для вводного выключателя с независимым расцепителем необходимо указать род тока и напряжение, а при переменном токе — частоту тока независимого расцепителя.
- При заказе шкафа с вольтметром достаточно указать наличие вольтметра, конечное значение диапазона измерений, род тока и частоту при переменном токе.

6. Для шкафов степени защиты IP54 — типы сальников и их количество. Если в заказе не оговорена поставка сальников, шкафы поставляются без них.

7. "Экспорт" — для шкафов, поставляемых на экспорт.

8. Обозначение технических условий ТУ 16-95, ИГПН.656365.078 ТУ.

**ПРИМЕЧАНИЕ:** при заказе шкафов ПР 8505, ПР 8703, если указаны род тока и напряжение шкафа (380, 660 V переменного, 220 V постоянного тока), указывать напряжение и частоту тока встроенных выключателей не следует.

**Шкаф переменного тока, навесного исполнения, с выключателем ввода ВА 57-39 на ток 630 А, с выключателями распределения с номинальными токами тепловых максимальных расцепителей:** ВА 57-35, 250 А — 1 шт., 160 А — 1шт., ВА 57-31, 100 А — 1 шт., 40 А — 2 шт., 31,5 А — 2 шт., 20 А — 2 шт., 16 А — 2 шт., степени защиты IP54, ввод сверху кабелем с резиновой или пластмассовой изоляцией через сальники СКПО, климатического исполнения УХЛ, категории размещения 2, напряжение сети 660 V;

**"Шкаф ПР 8503-1010-2УХЛ2, 660 V; выключатель ввода ВА 57-39, РТ 630 А, РЭ 5000 А; выключатели распределения ВА 57-35, 1 х (РТ 250 А, РЭ 2500 А), 1 х (РТ 160 А, РЭ 1600 А); ВА 57-31, 2 х (РТ 40 А, РЭ 400 А), 2 х (РТ 31,5 А, РЭ 400 А), 2 х (РТ 20 А, РЭ 400 А), 2 х (РТ 16 А, РЭ 400 А). Сальники СКПО-40 — 4 шт., СКПО-22 — 8 шт., СКПО-32 — 8 шт., ТУ 16-95.**

## Шкафы распределительные до 500 А

Таблица 1 Схемы 001—024 с выключателями распределения ВА 57-31 и ВА 57-35

ТИПОИСПОЛНЕНИЯ ПР 8503 ПР 8703			КРАТКАЯ ТЕХНИЧЕСКАЯ ХАРАКТЕРИСТИКА				
НАВЕСНОЕ	НАПОЛЬНОЕ	УТОПЛЕННОЕ	СТЕПЕНЬ ЗАЩИТЫ (IP)	УСЛОВНОЕ ОБОЗНАЧЕНИЕ ГАБАРИТА	ВСТРАИВАЕМЫЕ ВЫКЛЮЧАТЕЛИ		
					ВВОДНОЙ	РАСПРЕДЕЛЕНИЯ	
						ВА 57-31 16—100 А	ВА 57-35 16—250 А
1001-2УХЛ2; 2Т2 -4УХЛ2; 4Т2 -6УХЛ2; 6Т2	— — 2001-6УХЛ2; 6Т2	— — —	54	3 3 1	1	6	—
1001-1УХЛ3 -3УХЛ3 -5УХЛ3	— — 2001-5УХЛ3	3001-1УХЛ3; 3УХЛ3 -1Т3; 3Т3 -5УХЛ3; 5Т3	21	3 3 1			
1002-2УХЛ2; 2Т2 -4УХЛ2; 4Т2 -6УХЛ2; 6Т2	2002-2УХЛ2; 2Т2 -4УХЛ2; 4Т2 -6УХЛ2; 6Т2	— — —	54	1 1 5	1	8	—
1002-1УХЛ3 -3УХЛ3 -5УХЛ3	2002-1УХЛ3 -3УХЛ3 -5УХЛ3	3002-1УХЛ3; 3УХЛ3 -1Т3; 3Т3 —	21	1 1 5			
1003-2УХЛ2; 2Т2 -4УХЛ2; 4Т2 -6УХЛ2; 6Т2	2003-2УХЛ2; 2Т2 -4УХЛ2; 4Т2 -6УХЛ2; 6Т2	— — —	54	1 1 5	1	10	—
1003-1УХЛ3 -3УХЛ3 -5УХЛ3	2003-1УХЛ3 -3УХЛ3 -5УХЛ3	3003-1УХЛ3; 3УХЛ3 -1Т3; 3Т3 —	21	1 1 5			
1004-2УХЛ2; 2Т2 -4УХЛ2; 4Т2 -6УХЛ2; 6Т2	2004-2УХЛ2; 2Т2 -4УХЛ2; 4Т2 -6УХЛ2; 6Т2	— — —	54	1 1 5	1	12	—
1004-1УХЛ3 -3УХЛ3 -5УХЛ3	2004-1УХЛ3 -3УХЛ3 -5УХЛ3	3004-1УХЛ3; 3УХЛ3 -1Т3; 3Т3 —	21	1 1 5			
1005-2УХЛ2; 2Т2 -4УХЛ2; 4Т2 -6УХЛ2; 6Т2	2005-2УХЛ2; 2Т2 -4УХЛ2; 4Т2 -6УХЛ2; 6Т2	— — —	54	1 1 6	1	—	4
1005-1УХЛ3; 3УХЛ3 -5УХЛ3	2005-1УХЛ3; 3УХЛ3 -5УХЛ3	— — —	21	1 6			
1006-2УХЛ2; 2Т2 -4УХЛ2; 4Т2 -6УХЛ2; 6Т2	2006-2УХЛ2; 2Т2 -4УХЛ2; 4Т2 -6УХЛ2; 6Т2	— — —	54	1 1 6	1	—	6
1006-1УХЛ3; 3УХЛ3 -5УХЛ3	2006-1УХЛ3; 3УХЛ3 -5УХЛ3	— — —	21	1 6			
1007-2УХЛ2; 2Т2 -4УХЛ2; 4Т2 -6УХЛ2; 6Т2	— — 2007-6УХЛ2; 6Т2	— — —	54	3 3 2	1	2	2
1007-1УХЛ3; 3УХЛ3 -5УХЛ3	— — 2007-5УХЛ3	— — —	21	3 2			
1008-2УХЛ2; 2Т2 -4УХЛ2; 4Т2 -6УХЛ2; 6Т2	2008-2УХЛ2; 2Т2 -4УХЛ2; 4Т2 -6УХЛ2; 6Т2	— — —	54	1 1 6	1	4	2
1008-1УХЛ3; 3УХЛ3 -5УХЛ3	2008-1УХЛ3; 3УХЛ3 -5УХЛ3	— — —	21	1 6			

Таблица 2 Схемы 001—024 с выключателями распределения ВА 57-31 и ВА 57-35 (продолжение)

ТИПОИСПОЛНЕНИЯ ПР 8503, ПР 8703			КРАТКАЯ ТЕХНИЧЕСКАЯ ХАРАКТЕРИСТИКА				
НАВЕСНОЕ	НАПОЛЬНОЕ	УТОПЛЕННОЕ	СТЕПЕНЬ ЗАЩИТЫ (IP)	УСЛОВНОЕ ОБОЗНАЧЕНИЕ ГАБАРИТА	ВСТРАИВАЕМЫЕ ВЫКЛЮЧАТЕЛИ		
					ВВОДНОЙ	РАСПРЕДЕЛЕНИЯ	
						ВА 57-31 16—100 А	ВА 57-35 16—250 А
1009-2УХЛ2; 2Т2 -4УХЛ2; 4Т2 -6УХЛ2; 6Т2	2009-2УХЛ2; 2Т2 -4УХЛ2; 4Т2 -6УХЛ2; 6Т2	— — —	54	1 1 6	1	6	2
1009-1УХЛ3; 3УХЛ3 -5УХЛ3	2009-1УХЛ3; 3УХЛ3 -5УХЛ3	— — —	21	1 6			
1010-2УХЛ2; 2Т2 -4УХЛ2; 4Т2 -6УХЛ2; 6Т2	2010-2УХЛ2; 2Т2 -4УХЛ2; 4Т2 -6УХЛ2; 6Т2	— — —	54	1 1 6	1	8	2
1010-1УХЛ3; 3УХЛ3 -5УХЛ3	2010-1УХЛ3; 3УХЛ3 -5УХЛ3	— — —	21	1 6			
1011-2УХЛ2; 2Т2 -4УХЛ2; 4Т2 -6УХЛ2; 6Т2	— — —	— — —	54	3 3 3			
1011-1УХЛ3 -3УХЛ3 -5УХЛ3	— — —	3011-1УХЛ3; 3УХЛ3 -1Т3; 3Т3 -5УХЛ3; 5Т3	21	3 3 3		6	—
1012-2УХЛ2; 2Т2 -4УХЛ2; 4Т2 -6УХЛ2; 6Т2	— — 2012-6УХЛ2; 6Т2	— — —	54	3 3 1			
1012-1УХЛ3 -3УХЛ3 -5УХЛ3	— — 2012-5УХЛ3	3012-1УХЛ3; 3УХЛ3 -1Т3; 3Т3 -5УХЛ3; 5Т3	21	3 3 1		8	—
1013-2УХЛ2; 2Т2 -4УХЛ2; 4Т2 -6УХЛ2; 6Т2	— — 2013-6УХЛ2; 6Т2	— — —	54	3 3 1			
1013-1УХЛ3 -3УХЛ3 -5УХЛ3	— — 2013-5УХЛ3	3013-1УХЛ3; 3УХЛ3 -1Т3; 3Т3 -5УХЛ3; 5Т3	21	3 3 1		10	—
1014-2УХЛ2; 2Т2 -4УХЛ2; 4Т2 -6УХЛ2; 6Т2	2014-2УХЛ2; 2Т2 -4УХЛ2; 4Т2 -6УХЛ2; 6Т2	— — —	54	3 3 3			
1014-1УХЛ3 -3УХЛ3 -5УХЛ3	1014-1УХЛ3 -3УХЛ3 -5УХЛ3	3014-1УХЛ3; 3УХЛ3 -1Т3; 3Т3 -5УХЛ3; 5Т3	21	3 3 3		12	—
1015-2УХЛ2; 2Т2 -4УХЛ2; 4Т2 -6УХЛ2; 6Т2	— — 2015-6УХЛ2; 6Т2	— — —	54	3 3 2			4
1015-1УХЛ3; 3УХЛ3 -5УХЛ3	— — 2015-5УХЛ3	— — —	21	3 2			
1016-2УХЛ2; 2Т2 -4УХЛ2; 4Т2 -6УХЛ2; 6Т2	— — 2016-6УХЛ2; 6Т2	— — —	54	3 3 2			
1016-1УХЛ3; 3УХЛ3 -5УХЛ3	— — 2016-5УХЛ3	— — —	21	3 2			6

Щкафы распределительные до 500 А

Таблица 1. Схемы 001—024 с выключателями распределения ВА 57-31 и ВА 57-35 (продолжение)

Таблица 2. Схемы 051—074 с выключателями распределения АЕ 2040 10Б и ВА 57-35 (ВА 57Ф35)

ТИПОИСПОЛНЕНИЯ ПР 8503, ПР 8703			КРАТКАЯ ТЕХНИЧЕСКАЯ ХАРАКТЕРИСТИКА					ТИПОИСПОЛНЕНИЯ ПР 8503 ПР 8703			КРАТКАЯ ТЕХНИЧЕСКАЯ ХАРАКТЕРИСТИКА				
НАВЕСНОЕ	НАПОЛЬНОЕ	УТОПЛЕННОЕ	СТЕПЕНЬ ЗАЩИТЫ (IP)	УСЛОВНОЕ ОБОЗНАЧЕНИЕ ГАБАРИТА	ВСТРАИВАЕМЫЕ ВЫКЛЮЧАТЕЛИ			НАВЕСНОЕ	НАПОЛЬНОЕ	УТОПЛЕННОЕ	СТЕПЕНЬ ЗАЩИТЫ (IP)	УСЛОВНОЕ ОБОЗНАЧЕНИЕ ГАБАРИТА	ВСТРАИВАЕМЫЕ ВЫКЛЮЧАТЕЛИ		
					ВВОДНОЙ	РАСПРЕДЕЛЕНИЯ							ВВОДНОЙ	РАСПРЕДЕЛЕНИЯ	
						ВА 57-31 16—100 А	ВА 57-35 16—250 А							АЕ 2040-10Б 16—100 А	ВА 57-35 (ВА 57Ф35) 16—250 А
1017-2УХЛ2; 2Т2 -4УХЛ2; 4Т2 -6УХЛ2; 6Т2	—	—	54	3 3 4	—	2	2	1051-2УХЛ2; 2Т2 -4УХЛ2; 4Т2 -6УХЛ2; 6Т2	— — 2051-6УХЛ2; 6Т2	— — —	54	3 3 1	1	6	—
1017-1УХЛ3; 3УХЛ3 -5УХЛ3	—	—	21	3 4	—	—	—	1051-1УХЛ3 -3УХЛ3 -5УХЛ3	— — 2051-5УХЛ3	3051-1УХЛ3; 3УХЛ3 -1Т3; 3Т3 -5УХЛ3; 5Т3	21	3 3 1	—	—	—
1018-2УХЛ2; 2Т2 -4УХЛ2; 4Т2 -6УХЛ2; 6Т2	—	—	54	3 3 4	—	4	2	1052-2УХЛ2; 2Т2 -4УХЛ2; 4Т2 -6УХЛ2; 6Т2	2052-2УХЛ2; 2Т2 -4УХЛ2; 4Т2 -6УХЛ2; 6Т2	— — —	54	1 1 5	1	8	—
1018-1УХЛ3; 3УХЛ3 -5УХЛ3	—	—	21	3 4	—	—	—	1052-1УХЛ3 -3УХЛ3 -5УХЛ3	2052-1УХЛ3 -3УХЛ3 -5УХЛ3	3052-1УХЛ3; 3УХЛ3 -1Т3; 3Т3 —	21	1 1 5	—	—	—
1019-2УХЛ2; 2Т2 -4УХЛ2; 4Т2 -6УХЛ2; 6Т2	—	—	54	3 3 2	—	6	2	1053-2УХЛ2; 2Т2 -4УХЛ2; 4Т2 -6УХЛ2; 6Т2	2053-2УХЛ2; 2Т2 -4УХЛ2; 4Т2 -6УХЛ2; 6Т2	— — —	54	1 1 5	1	10	—
1019-1УХЛ3; 3УХЛ3 -5УХЛ3	—	—	21	3 2	—	—	—	1053-1УХЛ3 -3УХЛ3 -5УХЛ3	2053-1УХЛ3 -3УХЛ3 -5УХЛ3	3053-1УХЛ3; 3УХЛ3 -1Т3; 3Т3 —	21	1 1 5	—	—	—
1020-2УХЛ2; 2Т2 -4УХЛ2; 4Т2 -6УХЛ2; 6Т2	2020-2УХЛ2; 2Т2 -4УХЛ2; 4Т2 -6УХЛ2; 6Т2	—	54	1 1 2	—	8	2	1054-2УХЛ2; 2Т2 -4УХЛ2; 4Т2 -6УХЛ2; 6Т2	2054-2УХЛ2; 2Т2 -4УХЛ2; 4Т2 -6УХЛ2; 6Т2	— — —	54	1 1 5	1	12	—
1020-1УХЛ3; 3УХЛ3 -5УХЛ3	2020-1УХЛ3; 3УХЛ3 -5УХЛ3	—	21	1 2	—	—	—	1054-1УХЛ3 -3УХЛ3 -5УХЛ3	2054-1УХЛ3 -3УХЛ3 -5УХЛ3	3054-1УХЛ3; 3УХЛ3 -1Т3; 3Т3 —	21	1 1 5	—	—	—
1021-2УХЛ2; 2Т2 -4УХЛ2; 4Т2 -6УХЛ2; 6Т2	—	—	54	1 1 2	—	2	4	1055-2УХЛ2; 2Т2 -4УХЛ2; 4Т2 -6УХЛ2; 6Т2	2055-2УХЛ2; 2Т2 -4УХЛ2; 4Т2 -6УХЛ2; 6Т2	— — —	54	1 1 6	1	—	4
1021-1УХЛ3; 3УХЛ3 -5УХЛ3	—	—	21	1 2	—	—	—	1055-1УХЛ3; 3УХЛ3 -5УХЛ3	2055-1УХЛ3; 3УХЛ3 -5УХЛ3	— — —	21	1 6	—	—	—
1022-2УХЛ2; 2Т2 -4УХЛ2; 4Т2 -6УХЛ2; 6Т2	—	—	54	1 1 2	—	4	4	1056-2УХЛ2; 2Т2 -4УХЛ2; 4Т2 -6УХЛ2; 6Т2	2056-2УХЛ2; 2Т2 -4УХЛ2; 4Т2 -6УХЛ2; 6Т2	— — —	54	1 1 6	1	2	4
1022-1УХЛ3; 3УХЛ3 -5УХЛ3	—	—	21	1 2	—	—	—	1056-1УХЛ3; 3УХЛ3 -5УХЛ3	2056-1УХЛ3; 3УХЛ3 -5УХЛ3	— — —	21	1 6	—	—	—
1023-2УХЛ2; 2Т2 -4УХЛ2; 4Т2 -6УХЛ2; 6Т2	2023-2УХЛ2; 2Т2 -4УХЛ2; 4Т2 -6УХЛ2; 6Т2	—	54	1 1 6	1	2	4	1057-2УХЛ2; 2Т2 -4УХЛ2; 4Т2 -6УХЛ2; 6Т2	2057-2УХЛ2; 2Т2 -4УХЛ2; 4Т2 -6УХЛ2; 6Т2	— — —	54	1 1 6	1	4	4
1023-1УХЛ3; 3УХЛ3 -5УХЛ3	2023-1УХЛ3; 3УХЛ3 -5УХЛ3	—	21	1 6	—	—	—	1057-1УХЛ3; 3УХЛ3 -5УХЛ3	2057-1УХЛ3; 3УХЛ3 -5УХЛ3	— — —	21	1 6	—	—	—
1024-2УХЛ2; 2Т2 -4УХЛ2; 4Т2 -6УХЛ2; 6Т2	2024-2УХЛ2; 2Т2 -4УХЛ2; 4Т2 -6УХЛ2; 6Т2	—	54	1 1 6	1	4	4	1058-2УХЛ2; 2Т2 -4УХЛ2; 4Т2 -6УХЛ2; 6Т2	2058-2УХЛ2; 2Т2 -4УХЛ2; 4Т2 -6УХЛ2; 6Т2	— — —	54	1 1 6	1	—	6
1024-1УХЛ3; 3УХЛ3 -5УХЛ3	2024-1УХЛ3; 3УХЛ3 -5УХЛ3	—	21	1 6	—	—	—	1058-1УХЛ3; 3УХЛ3 -5УХЛ3	2058-1УХЛ3; 3УХЛ3 -5УХЛ3	— — —	21	1 6	—	—	—

Таблица 2 Схемы 051—074 с выключателями распределения АЕ 2040-10Б и ВА 57-35 (ВА 57Ф35)  
(продолжение)

ТИПОИСПОЛНЕНИЯ ПР 8503, ПР 8703			КРАТКАЯ ТЕХНИЧЕСКАЯ ХАРАКТЕРИСТИКА				
НАВЕСНОЕ	НАПОЛЬНОЕ	УТОПЛЕННОЕ	СТЕПЕНЬ ЗАЩИТЫ (IP)	УСЛОВНОЕ ОБОЗНАЧЕНИЕ ГАБАРИТА	ВСТРАИВАЕМЫЕ ВЫКЛЮЧАТЕЛИ		
					ВВОДНОЙ	РАСПРЕДЕЛЕНИЯ	
						АЕ 2040-10Б 16—100 А	ВА 57-35 (ВА 57Ф35) 16—250 А
1059-2УХЛ2; 2Т2 -4УХЛ2; 4Т2 -6УХЛ2; 6Т2	— — 2059-6УХЛ2; 6Т2	— — —	54	3 3 2	1	2	2
1059-1УХЛ3; 3УХЛ3 -5УХЛ3	— 2059-5УХЛ3	— — —	21	3 2			
1060-2УХЛ2; 2Т2 -4УХЛ2; 4Т2 -6УХЛ2; 6Т2	2060-2УХЛ2; 2Т2 -4УХЛ2; 4Т2 -6УХЛ2; 6Т2	— — —	54	1 1 6	1	4	2
1060-1УХЛ3; 3УХЛ3 -5УХЛ3	2060-1УХЛ3; 3УХЛ3 -5УХЛ3	— — —	21	1 6			
1061-2УХЛ2; 2Т2 -4УХЛ2; 4Т2 -6УХЛ2; 6Т2	2061-2УХЛ2; 2Т2 -4УХЛ2; 4Т2 -6УХЛ2; 6Т2	— — —	54	1 1 6	1	6	2
1061-1УХЛ3; 3УХЛ3 -5УХЛ3	2061-1УХЛ3; 3УХЛ3 -5УХЛ3	— — —	21	1 6			
1062-2УХЛ2; 2Т2 -4УХЛ2; 4Т2 -6УХЛ2; 6Т2	2062-2УХЛ2; 2Т2 -4УХЛ2; 4Т2 -6УХЛ2; 6Т2	— — —	54	1 1 6	1	8	2
1062-1УХЛ3; 3УХЛ3 -5УХЛ3	2062-1УХЛ3; 3УХЛ3 -5УХЛ3	— — —	21	1 6			
1063-2УХЛ2; 2Т2 -4УХЛ2; 4Т2 -6УХЛ2; 6Т2	— — —	— — —	54	3 3 3	—	6	—
1063-1УХЛ3 -3УХЛ3 -5УХЛ3	— — —	3063-1УХЛ3; 3УХЛ3 -1Т3; 3Т3 -5УХЛ3; 5Т3	21	3 3 3			
1064-2УХЛ2; 2Т2 -4УХЛ2; 4Т2 -6УХЛ2; 6Т2	— — 2064-6УХЛ2; 6Т2	— — —	54	3 3 1	—	8	—
1064-1УХЛ3 -3УХЛ3 -5УХЛ3	— — 2064-5УХЛ3	3014-1УХЛ3; 3УХЛ3 -1Т3; 3Т3 -5УХЛ3; 5Т3	21	3 3 1			
1065-2УХЛ2; 2Т2 -4УХЛ2; 4Т2 -6УХЛ2; 6Т2	— — 2065-6УХЛ2; 6Т2	— — —	54	3 3 1	—	10	—
1065-1УХЛ3 -3УХЛ3 -5УХЛ3	— — 2065-5УХЛ3	3065-1УХЛ3; 3УХЛ3 -1Т3; 3Т3 -5УХЛ3; 5Т3	21	3 3 1			
1066-2УХЛ2; 2Т2 -4УХЛ2; 4Т2 -6УХЛ2; 6Т2	— — 2066-6УХЛ2; 6Т2	— — —	54	3 3 3	—	12	—
1066-1УХЛ3 -3УХЛ3 -5УХЛ3	— — 2066-5УХЛ3	3066-1УХЛ3; 3УХЛ3 -1Т3; 3Т3 -5УХЛ3; 5Т3	21	3 3 3			

Таблица 2, Схемы 051—074 с выключателями распределения АЕ 2040-10Б и ВА 57-35 (ВА 57Ф35)  
(продолжение)

ТИПОИСПОЛНЕНИЯ ПР 8503, ПР 8703			КРАТКАЯ ТЕХНИЧЕСКАЯ ХАРАКТЕРИСТИКА				
НАВЕСНОЕ	НАПОЛЬНОЕ	УТОПЛЕННОЕ	СТЕПЕНЬ ЗАЩИТЫ (IP)	УСЛОВНОЕ ОБОЗНАЧЕНИЕ ГАБАРИТА	ВСТРАИВАЕМЫЕ ВЫКЛЮЧАТЕЛИ		
					ВВОДНОЙ	РАСПРЕДЕЛЕНИЯ	
						АЕ 2040-10Б 16—100 А	ВА 57-35 (ВА 57Ф35) 16—250 А
1067-2УХЛ2; 2Т2 -4УХЛ2; 4Т2 -6УХЛ2; 6Т2	— — 2067-6УХЛ2; 6Т2	— — —	54	3 3 2	—	—	4
1067м1УХЛ3; 3УХЛ3 -5УХЛ3	— 2067-5УХЛ3	— — —	21	3 2			
1068-2УХЛ2; 2Т2 -4УХЛ2; 4Т2 -6УХЛ2; 6Т2	— — 2068-6УХЛ2; 6Т2	— — —	54	1 1 2	—	2	4
1068-1УХЛ3; 3УХЛ3 -5УХЛ3	— 2068-5УХЛ3	— — —	21	1 2			
1069-2УХЛ2; 2Т2 -4УХЛ2; 4Т2 -6УХЛ2; 6Т2	— — 2069-6УХЛ2; 6Т2	— — —	54	1 1 2	—	4	4
1069-1УХЛ3; 3УХЛ3 -5УХЛ3	— 2069-5УХЛ3	— — —	21	1 2			
1070-2УХЛ2; 2Т2 -4УХЛ2; 4Т2 -6УХЛ2; 6Т2	— — 2070-6УХЛ2; 6Т2	— — —	54	3 3 2	—	—	6
1070-1УХЛ3; 3УХЛ3 -5УХЛ3	— 2070-5УХЛ3	— — —	21	3 2			
1071-2УХЛ2; 2Т2 -4УХЛ2; 4Т2 -6УХЛ2; 6Т2	— — —	— — —	54	3 3 4	—	2	2
1071-1УХЛ3; 3УХЛ3 -5УХЛ3	— — —	— — —	21	3 4			
1072-2УХЛ2; 2Т2 -4УХЛ2; 4Т2 -6УХЛ2; 6Т2	— — —	— — —	54	3 3 4	—	4	2
1072-1УХЛ3; 3УХЛ3 -5УХЛ3	— — —	— — —	21	3 4			
1073-2УХЛ2; 2Т2 -4УХЛ2; 4Т2 -6УХЛ2; 6Т2	— — 2073-6УХЛ2; 6Т2	— — —	54	3 3 2	—	6	2
1073-1УХЛ3; 3УХЛ3 -5УХЛ3	— 2073-5УХЛ3	— — —	21	3 2			
1074-2УХЛ2; 2Т2 -4УХЛ2; 4Т2 -6УХЛ2; 6Т2	2074-2УХЛ2; 2Т2 -4УХЛ2; 4Т2 -6УХЛ2; 6Т2	— — —	54	1 1 2	—	8	2
1074-1УХЛ3; 3УХЛ3 -5УХЛ3	2074-1УХЛ3; 3УХЛ3 -5УХЛ3	— — —	21	1 2			

## Шкафы распределительные до 200 А

Таблица 3. Схемы 130—137 с выключателями распределения ВА 57-31

ТИПОИСПОЛНЕНИЯ ПР 8503, ПР 8703		КРАТКАЯ ТЕХНИЧЕСКАЯ ХАРАКТЕРИСТИКА			
НАВЕСНОЕ	УТОПЛЕННОЕ	СТЕПЕНЬ ЗАЩИТЫ (IP)	УСЛОВНОЕ ОБОЗНАЧЕНИЕ ГАБАРИТА	ВСТРАИВАЕМЫЕ ВЫКЛЮЧАТЕЛИ	
				ВВОДНОЙ ВА 57-35 100—250 А	РАСПРЕДЕЛЕНИЯ ВА 57-31 16—100 А
1130-2УХЛ2; 2Т2 -1УХЛ3	— 3130-1УХЛ3; 1Т3	54	3	1	4
		21			
1131-2УХЛ2; 2Т2 -1УХЛ3	— 3131-1УХЛ3; 1Т3	54	3	1	6
		21			
1132-2УХЛ2; 2Т2 -1УХЛ3	— 3132-1УХЛ3; 1Т3	54	3	1	8
		21			
1133-2УХЛ2; 2Т2 -1УХЛ3	— 3133-1УХЛ3; 1Т3	54	3	1	10
		21			
1134-2УХЛ2; 2Т2 -1УХЛ3	— 3134-1УХЛ3; 1Т3	54	3	—	12
		21			
1135-2УХЛ2; 2Т2 -1УХЛ3	— 3135-1УХЛ3; 1Т3	54	3	—	10
		21			
1136-2УХЛ2; 2Т2 -1УХЛ3	— 3136-1УХЛ3; 1Т3	54	3	—	8
		21			
1137-2УХЛ2; 2Т2 -1УХЛ3	— 3137-1УХЛ3; 1Т3	54	3	—	6
		21			

## Шкафы распределительные до 200 А

Таблица 4. Схемы 160—163, 196—199 с выключателями распределения АЕ 2040-10Б

ТИПОИСПОЛНЕНИЯ ПР 8503, ПР 8703		КРАТКАЯ ТЕХНИЧЕСКАЯ ХАРАКТЕРИСТИКА			
НАВЕСНОЕ	УТОПЛЕННОЕ	СТЕПЕНЬ ЗАЩИТЫ (IP)	УСЛОВНОЕ ОБОЗНАЧЕНИЕ ГАБАРИТА	ВСТРАИВАЕМЫЕ ВЫКЛЮЧАТЕЛИ	
				ВВОДНОЙ ВА 57-35 (ВА 57Ф35) 100—250 А	РАСПРЕДЕЛЕНИЯ АЕ 2040-10Б 16—100 А
1160-2УХЛ2; 2Т2 -1УХЛ3	— 3160-1УХЛ3; 1Т3	54	3	1	10
		21			
1161-2УХЛ2; 2Т2 -1УХЛ3	— 3161-1УХЛ3; 1Т3	54	3	1	8
		21			
1162-2УХЛ2; 2Т2 -1УХЛ3	— 3162-1УХЛ3; 1Т3	54	3	1	6
		21			
1163-2УХЛ2; 2Т2 -1УХЛ3	— 3163-1УХЛ3; 1Т3	54	3	1	4
		21			
1196-2УХЛ2; 2Т2 -1УХЛ3	— 3196-1УХЛ3; 1Т3	54	3	—	6
		21			
1197-2УХЛ2; 2Т2 -1УХЛ3	— 3197-1УХЛ3; 1Т3	54	3	—	8
		21			
1198-2УХЛ2; 2Т2 -1УХЛ3	— 3198-1УХЛ3; 1Т3	54	3	—	10
		21			
1199-2УХЛ2; 2Т2 -1УХЛ3	— 3199-1УХЛ3; 1Т3	54	3	—	12
		21			

## Шкафы распределительные до 500 А

Таблица 5. Схемы 201—243 с выключателями распределения ВА 57Ф35 и ВА 61-29-1Z

ТИПОИСПОЛНЕНИЯ ПР 8503; ПР 8703			КРАТКАЯ ТЕХНИЧЕСКАЯ ХАРАКТЕРИСТИКА				
НАВЕСНОЕ	НАПОЛЬНОЕ	УТОПЛЕННОЕ	СТЕПЕНЬ ЗАЩИТЫ (IP)	УСЛОВНОЕ ОБОЗНАЧЕНИЕ ГАБАРИТА	ВСТРАИВАЕМЫЕ ВЫКЛЮЧАТЕЛИ		
					ВВОДНОЙ	РАСПРЕДЕЛЕНИЯ	
						ВА 57Ф35	ВА 61-29-1Z
1201-2УХЛ2; 2Т2 -1УХЛ3	2201-2УХЛ2; 2Т2 -1УХЛ3	—	54	5	ВА 57-39 (ВА52-39)	4	24
			21				
1202-2УХЛ2; 2Т2 -1УХЛ3	2202-2УХЛ2; 2Т2 -1УХЛ3	—	54	5	ВА 57-39 (ВА52-39)	4	18
			21				
1203-2УХЛ2; 2Т2 -1УХЛ3	2203-2УХЛ2; 2Т2 -1УХЛ3	—	54	5	ВА 57-39 (ВА52-39)	4	12
			21				
1205-2УХЛ2; 2Т2 -1УХЛ3	2205-2УХЛ2; 2Т2 -1УХЛ3	—	54	1	ВА 57-39 (ВА52-39)	2	24
			21				
1206-2УХЛ2; 2Т2 -1УХЛ3	2206-2УХЛ2; 2Т2 -1УХЛ3	—	54	1	ВА 57-39 (ВА52-39)	2	18
			21				
1207-2УХЛ2; 2Т2 -1УХЛ3	2207-2УХЛ2; 2Т2 -1УХЛ3	—	54	1	ВА 57-39 (ВА52-39)	2	12
			21				
1209-2УХЛ2; 2Т2 -1УХЛ3	2209-2УХЛ2; 2Т2 -1УХЛ3	—	54	1	—	4	24
			21				
1210-2УХЛ2; 2Т2 -1УХЛ3	2210-2УХЛ2; 2Т2 -1УХЛ3	—	54	1	—	4	18
			21				
1211-2УХЛ2; 2Т2 -1УХЛ3	2211-2УХЛ2; 2Т2 -1УХЛ3	—	54	1	—	4	12
			21				
1213-2УХЛ2; 2Т2 -1УХЛ3	—	—	54	3	—	2	24
			21				
1214-2УХЛ2; 2Т2 -1УХЛ3	—	—	54	3	—	2	18
			21				
1215-2УХЛ2; 2Т2 -1УХЛ3	—	—	54	3	—	2	12
			21				
1217-2УХЛ2; 2Т2 -1УХЛ3	2217-2УХЛ2; 2Т2 -1УХЛ3	3217-1УХЛ3	54	1	ВА 57-39 (ВА52-39)	—	48
			21				
1219-2УХЛ2; 2Т2 -1УХЛ3	2219-2УХЛ2; 2Т2 -1УХЛ3	3219-1УХЛ3	54	1	ВА 57-39 (ВА52-39)	—	36
			21				
1225-2УХЛ2; 2Т2 -1УХЛ3	2225-2УХЛ2; 2Т2 -1УХЛ3	3225-1УХЛ3	54	1	—	—	48
			21				
1227-2УХЛ2; 2Т2 -1УХЛ3	2227-2УХЛ2; 2Т2 -1УХЛ3	3227-1УХЛ3	54	1	—	—	36
			21				
1240-2УХЛ2; 2Т2 -1УХЛ3	2240-2УХЛ2; 2Т2 -1УХЛ3	3240-1УХЛ3	54	1	ВА 57Ф35	—	48
			21				
1241-2УХЛ2; 2Т2 -1УХЛ3	2241-2УХЛ2; 2Т2 -1УХЛ3	3241-1УХЛ3	54	1	ВА 57Ф35	—	36
			21				
1242-2УХЛ2; 2Т2 -1УХЛ3	2242-2УХЛ2; 2Т2 -1УХЛ3	3242-1УХЛ3	54	1	—	—	48
			21				
1243-2УХЛ2; 2Т2 -1УХЛ3	2243-2УХЛ2; 2Т2 -1УХЛ3	3243-1УХЛ3	54	1	—	—	36
			21				

— В схемах 201—243 возможна замена трех однополюсных выключателей ВА 61-29-1 на один трехполюсный ВА 61-29-3 или установка устройств защитного отключения (УЗО), монтируемых на DIN-рейку

— Наличие расцепителей в выключателях ВА 61-29 и характеристики срабатывания выключателей и УЗО — по заказу.

— В качестве выключателей ввода применяются:

а) ВА 57-39 (ВА 52-39),  $I_n=630, 500, 400, 320$  А, при этом номинальный рабочий ток шкафа — 500, 400, 320, 250 А,  
 б) ВА 57Ф35,  $I_n=250, 200, 160, 125, 100$  А, при этом номинальный рабочий ток шкафа — 200, 160, 125, 100 А.



**Приложение Соответствие пунктов распределительных ПР 22, ПР 24 и шкафов распределительных ПР 8503, ПР 8703**

**Таблица 6** Соответствие пунктов распределительных серии ПР 22, ПР 22Д и шкафов распределительных ПР 8503, ПР 8703

ТИПОИСПОЛНЕНИЯ ПР 22, ПР 22Д, ТУ 16-536.431-74					ТИПОИСПОЛНЕНИЯ ПР 8503, ПР 8703, ТУ 16-95, ИГПН.656365.078 ТУ							
НОМЕР СХЕМЫ ПЕРЕМЕННЫЙ/ ПОСТОЯННЫЙ ТОК	НАЛИ- ЧИЕ ВВОД- НОГО ВЫКЛЮ- ЧАТЕЛЯ	КОЛИЧЕСТВО ФИДЕРНЫХ ВЫКЛЮЧАТЕЛЕЙ			УСЛОВ- НЫЙ НОМИНА- ЛЬНЫЙ ТОК, А	НОМЕР СХЕМЫ	НАЛИ- ЧИЕ ВВОД- НОГО ВЫКЛЮ- ЧАТЕЛЯ	КОЛИЧЕСТВО ФИДЕРНЫХ ВЫКЛЮЧАТЕЛЕЙ		УСЛОВ- НЫЙ НОМИНА- ЛЬНЫЙ ТОК, А		
		160- 250 А	16- 160 А	16- 80 А				16- 100 А	16- 250 А			
ПР 22	01/34	—	2	2	до 630	015	—	—	4	320-630		
	02/35	—	—	4	до 630		—	—	4	320-630		
	03/36	—	2	4	до 630		016	—	—	6	320-630	
	04/37	—	—	2	4		до 630	018	—	4	320-630	
	05/38	—	—	6	—		до 630	016	—	—	6	320-630
	06/39	—	2	2	4		до 630	022	—	—	—	—
	07/40	—	—	4	4		до 630		4	4	320-630	
	08/41	—	—	6	2		до 630		—	—	—	—
	09/42	—	—	—	12		до 630	014	—	12	—	320-630
	10/48	—	—	2	10		до 630		—	—	—	—
	11/44	—	—	4	8		до 630		020	—	8	2
ПР 22Д	12/45	*	2	2	до 630	005	*	—	4	320-630		
	13/46	*	—	2	2	до 630	007	*	2	2	320-630	
	14/47	*	—	4	—	до 630	005	*	—	4	320-630	
	15/48	*	2	2	2	до 630	023	*	2	4	320-630	
	16/49	*	—	—	6	до 630	001	*	6	—	320-630	
	17/50	*	—	2	4	до 630	008	*	4	2	320-630	
	18/51	*	—	6	—	до 630	006	*	—	6	320-630	
	19/52	*	—	—	8	250-400	002	*	8	—	320-630	
	20/53	*	—	—	8	400-630		—	—	—	—	
	21/54	*	—	2	6	400-630		009	*	6	2	320-630
	22/55	*	—	4	4	400-630	024	*	4	4	320-630	

Цена, руб без НДС на 01.03.2005

ПР 8503, ПР 8703 (распределительные)		
без в/в, отх. АЕ2046	1000x750x200	5 720 - 9 010
без в/в, отх. ВА61F29	1200x750x200	4 377 - 8 982
без в/в, отх. АЕ2046, ВА57Ф35	1000x850x200	7 956 - 17 064
без в/в, отх. ВА57-31, ВА57Ф35		9 298 - 17 975
без в/в, отх. ВА61F29, ВА57Ф35	1200x750x200	7 805 - 15 066
в/в до 250А, отх. АЕ2046	1000x850x200	7 147 - 11 436
в/в до 250А, отх. ВА61F29		6 900 - 11 259
в/в до 250А, отх. АЕ2046, ВА57Ф35		10 038 - 19 493
в/в до 250А, отх. ВА57-31, ВА57Ф35	1200x750x200	10 886 - 20 404
в/в до 630А, отх. ВА61F29, ВА57Ф35		12 966 - 21 328
в/в до 630А, отх. АЕ2046, ВА57Ф35		12 903 - 22 998
в/в до 630А, отх. ВА57-31, ВА57-35		15 516 - 23 920

**Таблица 7** Соответствие пунктов распределительных серии ПР 24, ПР 24Д и шкафов распределительных ПР 8503, ПР 8703

ТИПОИСПОЛНЕНИЯ ПР 24, ПР 24Д, ТУ 16-536.431-74							ТИПОИСПОЛНЕНИЯ ПР 8503, ПР 8703, ТУ 16-95, ИГПН.656365.078 ТУ					
НОМЕР СХЕМЫ ПЕРЕМЕННЫЙ/ ПОСТОЯННЫЙ ТОК	НАЛИ- ЧИЕ ВВОД- НОГО ВЫКЛЮ- ЧАТЕЛЯ	КОЛИЧЕСТВО ФИДЕРНЫХ ВЫКЛЮЧАТЕЛЕЙ			УСЛОВ- НЫЙ НОМИНА- ЛЬНЫЙ ТОК, А	НОМЕР СХЕМЫ	НАЛИ- ЧИЕ ВВОД- НОГО ВЫКЛЮ- ЧАТЕЛЯ	КОЛИЧЕСТВО ФИДЕРНЫХ ВЫКЛЮЧАТЕЛЕЙ		УСЛОВ- НЫЙ НОМИНА- ЛЬНЫЙ ТОК, А		
		160- 250 А	16- 160 А	16- 80 А				16- 63 А	16- 250 А			
ПР 24	01/34	—	2	2	—	067	—	—	4	320-630		
	02/35	—	—	4	—		до 630	—	—	—	—	
	03/36	—	2	4	—		до 630	070	—	—	6	320-630
	04/37	—	—	2	4		до 630	072	—	4	2	320-630
	05/38	—	—	6	—		до 630	070	—	—	6	320-630
	06/39	—	2	2	4		до 630	0069	—	—	—	—
	07/40	—	—	4	4		до 630		4	4	320-630	
	08/41	—	—	6	2		до 630		—	—	—	—
	09/42	—	—	—	12		до 630	066	—	12	—	320-630
	10/43	—	—	2	10		до 630	020	—	—	—	—
	11/44	—	—	4	8		до 630		8	2	320-630	
12/45	*	2	2	—	до 630	055	*		—	4	320-630	
ПР 24Д	13/46	*	—	2	2	до 630	059	*	2	2	320-630	
	14/47	*	—	4	—	до 630	055	*	—	4	320-630	
	15/48	*	2	2	2	до 630	056	*	2	4	320-630	
	16/49	*	—	—	6	до 630	051	*	6	—	320-630	
	17/50	*	—	2	4	до 630	060	*	4	2	320-630	
	18/51	*	—	6	—	до 630	058	*	—	6	320-630	

**Таблица 8.** Соответствие пунктов распределительных серии ПР 24Н, ПР 24Г и шкафов распределительных ПР 8503, ПР 8703

ТИПОИСПОЛНЕНИЯ ПР 24Н, ПР 24Г, ТУ 16-536.431-74							ТИПОИСПОЛНЕНИЯ ПР 8503, ПР 8703, ТУ 16-95, ИГПН.656365.078 ТУ				
НОМЕР СХЕМЫ ПЕРЕМЕННЫЙ/ ПОСТОЯННЫЙ ТОК	НАЛИ- ЧИЕ ВВОД- НОГО ВЫКЛЮ- ЧАТЕЛЯ	КОЛИЧЕСТВО ФИДЕРНЫХ ВЫКЛЮЧАТЕЛЕЙ			УСЛОВ- НЫЙ НОМИНА- ЛЬНЫЙ ТОК, А	НОМЕР СХЕМЫ	НАЛИ- ЧИЕ ВВОД- НОГО ВЫКЛЮ- ЧАТЕЛЯ	КОЛИЧЕСТВО ФИДЕРНЫХ ВЫКЛЮЧАТЕЛЕЙ		УСЛОВ- НЫЙ НОМИНА- ЛЬНЫЙ ТОК, А	
		160- 250 А	63- 160 А	16- 63 А				63- 250 А	10- 63 А		
ПР 24Н	01/14	—	—	2	4	630	072	—	2	4	630
	02/15	—	—	4	4	630	069	—	4	4	630
	03/16	—	—	2	6	630	073	—	2	6	630
	04/17	—	—	4	8	630	074	—	2	8	630
	05/18	—	2	2	4	630	069	—	4	4	630
ПР 24Г	06/19	*	—	2	4	630	060	*	2	4	630
	07/20	*	—	4	4	630	057	*	4	4	630
	08/21	*	—	2	6	630	061	*	2	6	630
	09/22	*	2	2	4	630	057	*	4	4	630

Завод изготовитель: ОАО «ДЗНВА», г. Дивногорск, а также

1. ОАО «Энергопром», г. Озерск: ПР 8501, ПР 8503-ТУ 3430 039-32574607-2002
2. ПКФ «АВТОМАТИКА», г. Тула: ПР 8501, ПР 8503
3. ОАО «ИНВЕРТОР», г. Оренбург: ПР 8503, ПР 8703
4. ЗАО «ОЗЭМИ», г. Орск: ПР 8501, ПР 8503

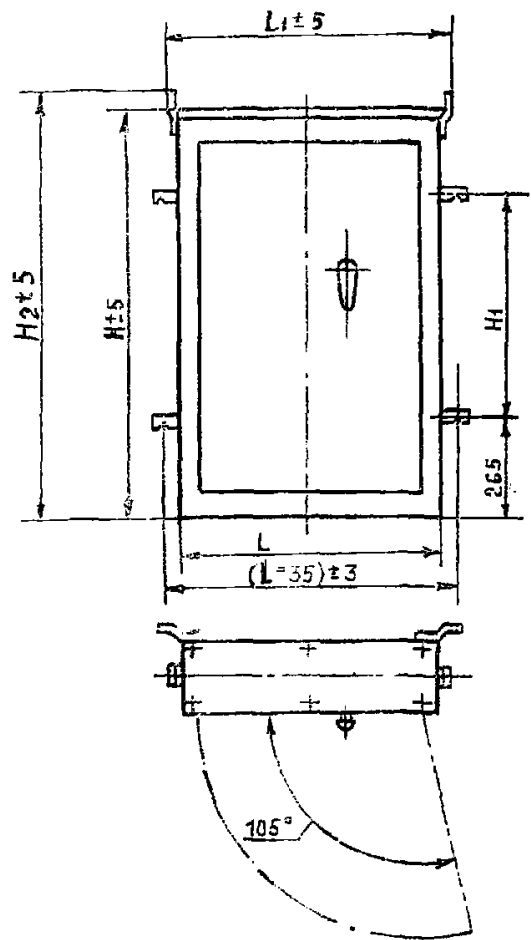


Рис. 1 Навесное исполнение

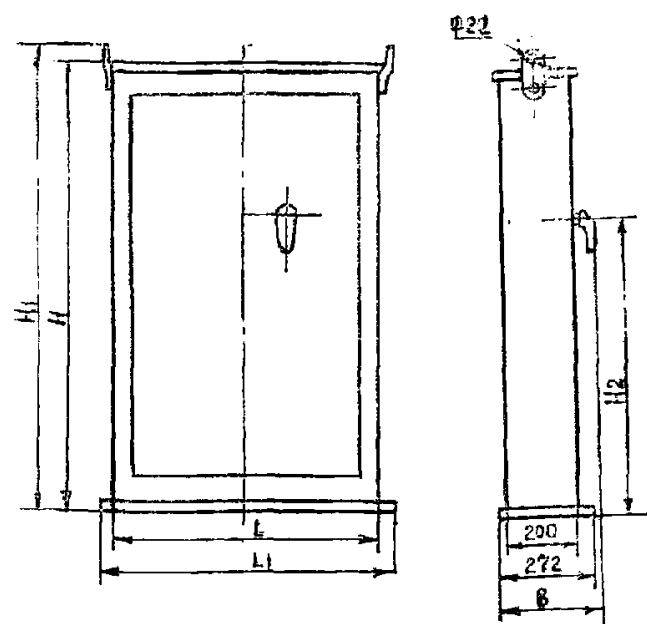
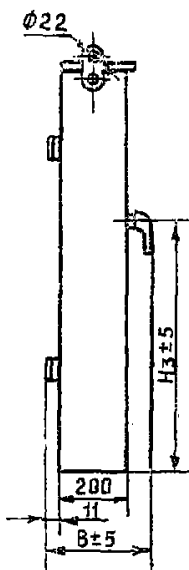


Рис. 2 Напольное исполнение

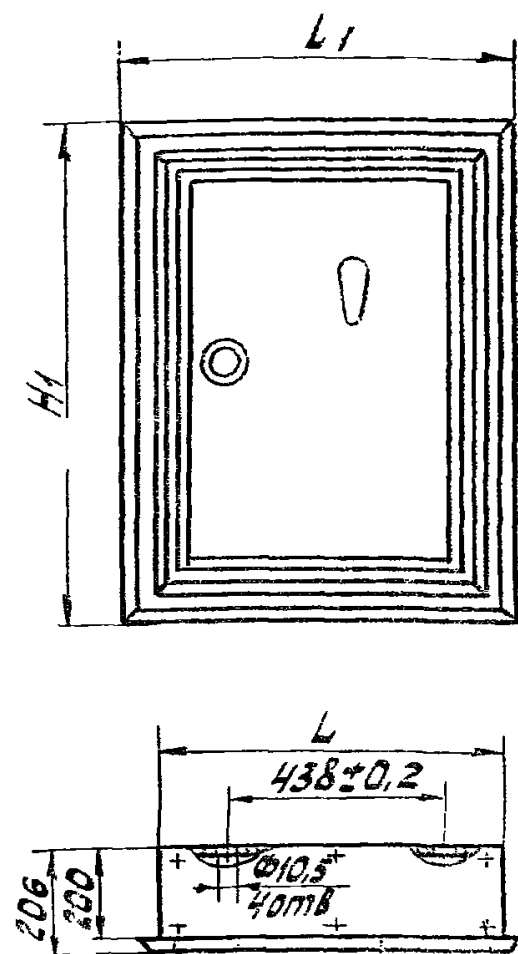
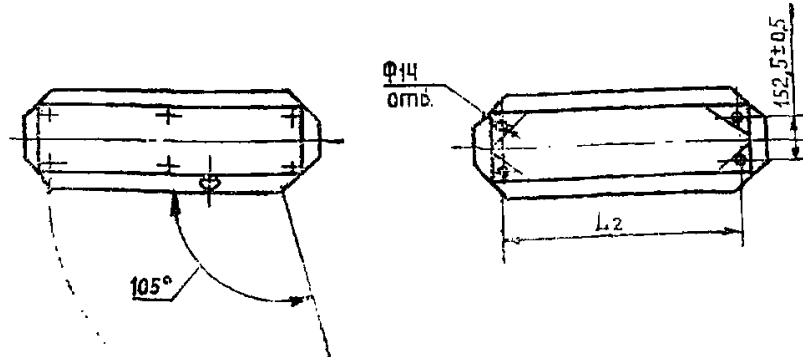
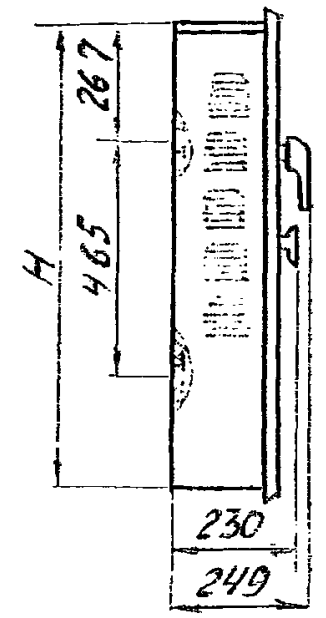


Рис. 3 Утопленное исполнение

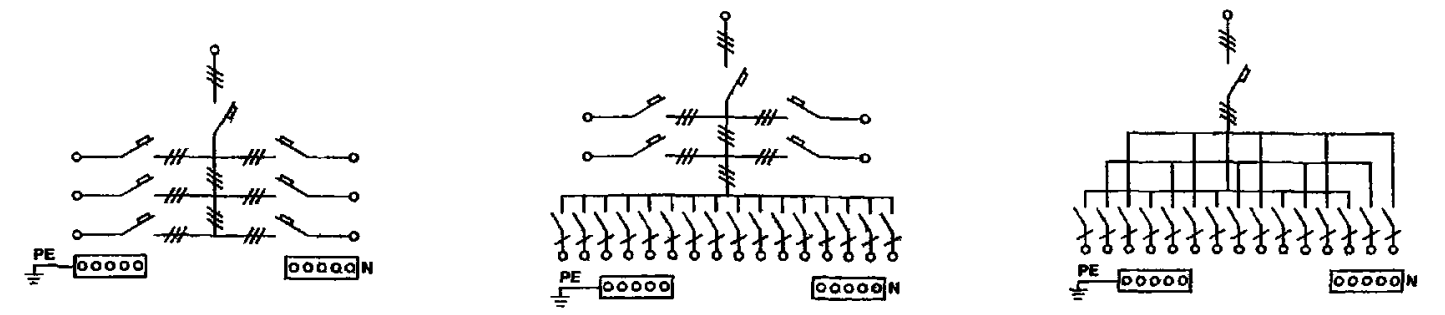


Размеры, мм				Масса, кг не более
H	H <sub>1</sub>	B	L <sub>1</sub>	
1000	1100	750	850	65
1200	1300			76

Инф. в подл. Подпись и дата Взам. инб. Н Инф. в подл. Инф. в подл. и дата

Приложение Схемы расположения выключателей в шкафах

С выключателями ввода

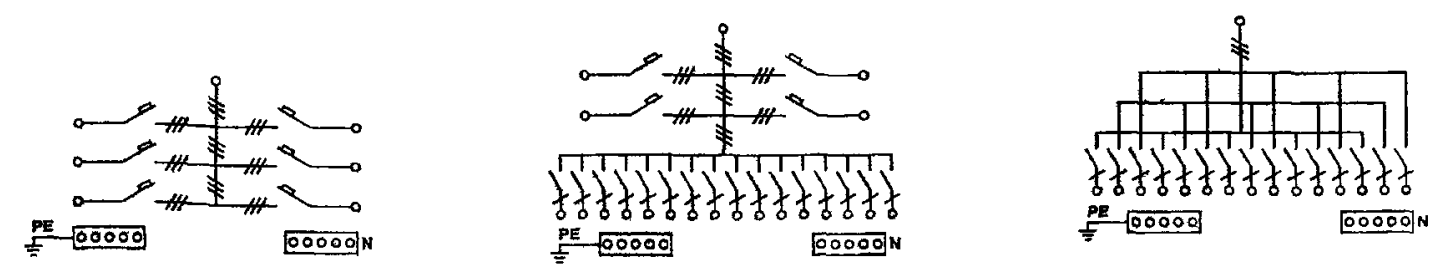


Схемы: 001-010, 023, 024, 051-062, 130-133, 160-163.

Схемы: 201-203, 205-207.

Схемы: 217, 219, 240, 241.

Без выключателей ввода



Схемы: 011-022, 063-074, 134-137, 196-199.

Схемы: 209-211, 213-215.

Схемы: 225, 227, 242, 243.

Рис. 4.

Размеры, мм (навесные)							Масса, кг не более	
H	H <sub>1</sub>	H <sub>2</sub>	H <sub>3</sub>	H <sub>4</sub>	L	L <sub>1</sub>		
1000	465	1040	634	265	750	835	260	73
					850	935		78
					750	835		69
					850	935		80
1200	665	1240	834,5	265	750	835	260	93
					850	935		97
					750	835		84
					850	935		84
1400	865	1440	999,5	265	750	835	260	94
					850	935		101

Размеры, мм (напольные)							Масса, кг не более
H	H <sub>1</sub>	H <sub>2</sub>	L	L <sub>1</sub>	L <sub>2</sub>	B	
1200	1248	838	750	822	702	288	93
			850	922	802		97
			750	822	702		84
			850	922	802		91
1400	1448	1003	750	822	702	288	92
			850	922	802		95

## 1.6 ШКАФЫ ВВОДА, УЧЕТА И РАСПРЕДЕЛЕНИЯ ЭЛЕКТРИЧЕСКОЙ ЭНЕРГИИ СЕРИИ ПР 8804

Шкафы ввода, учета и распределения электрической энергии серии ПР8804 разработаны специально для индивидуальных жилых зданий (коттеджей), небольших общественных зданий, малых производственных предприятий и встроенных объектов (офисов, магазинов).

Шкафы обеспечивают:

- ввод трехфазной электрической сети напряжением 380/220 В, 50 Гц и/или однофазной сети напряжением 220 В, 50 Гц;
- распределение электроэнергии по трехфазным и/или однофазным цепям;
- защиту всех цепей от перегрузок и токов короткого замыкания;
- защиту от токов утечки на землю с уставкой срабатывания 30, 100, 300 мА;
- учет электроэнергии в трехфазной и однофазной цепях потребления;
- отключение напряжения на вводе по команде пожарной сигнализации;
- нечастые (до 6 в сутки) оперативные включения и отключения отходящих электрических цепей.

Встроенное в шкаф дифференциальное реле утечки (ДРУ) обеспечивает защиту людей от поражения электрическим током и защиту электроустройств от токов утечки на землю, тем самым снижается вероятность возникновения аварийных ситуаций и уменьшается возможность возникновения пожаров. Защищаемая сеть отключается автоматическим выключателем с независимым расцепителем, катушка управления которого коммутируется выходным контактом ДРУ либо выходным контактом реле пожарной сигнализации.

ОАО "ДЭНВА" изготавливает шкафы серии ПР 8804, в которых выключателям распределения являются автоматические выключатели ВА81-29, выпускаемые ОАО "ДЭНВА".

Шкафы могут использоваться в большинстве типов электрических сетей в части заземления (по ГОСТ Р 50571.3-94, МЭК 364-4-41-92): TN-C, TN-S, TN-C-S, TT при различных вариантах расположения нулевого рабочего и нулевого защитного проводников, с целью обеспечения защитных мер от поражения электрическим током при эксплуатации.

### СТРУКТУРА УСЛОВНОГО ОБОЗНАЧЕНИЯ



Номинальный режим работы шкафов - продолжительный.

Условия эксплуатации: высота над уровнем моря до 2000 м; окружающая среда невзрывоопасная, не содержащая токопроводящей пыли агрессивных газов и паров; рабочее значение температуры окружающего воздуха при эксплуатации - от минус 10°C до + 40°C; относительная влажность воздуха не более 98% при температуре 25°C.

Шкафы допускают ввод и вывод проводов в трубах и кабелем с резиновой изоляцией и/или пластмассовой изоляцией с медными или алюминиевыми жилами как сверху, так и снизу в любой комбинации.

Таблица . Типы, количество и технические характеристики встраиваемых аппаратов

НОМЕР СХЕМЫ		НОМИНАЛЬНЫЙ ТОК ШКАФА, А	АППАРАТЫ				ДИФФЕРЕНЦИАЛЬНОЕ РЕЛЕ УТЕЧКИ ДРУ НА ТОК, А	ВЫКЛЮЧАТЕЛИ		
			НАЛИЧИЕ		РАБОЧИЙ ДИАПАЗОН ТРАНСФОРМАТОРА ТОКА Т-0,66 (3 ШТ), А	ВВОДНОЙ ВА 57Ф35		РАСПРЕДЕЛЕНИЯ ВА 61F29, ДО 63 А		
			СЧЕТЧИК ОДНО-ФАЗНЫЙ	СЧЕТЧИК ТРЕХ-ФАЗНЫЙ				НОМИН ТОК ТЕПЛОВО-ГО РАСЦЕПИТЕЛЯ, А	КОЛИЧЕСТВО	
НАВЕСНОЕ ИСПОЛНЕНИЕ	УТОПЛЕННОЕ ИСПОЛНЕНИЕ						ТРЕХ-ФАЗНАЯ СЕТЬ	ОДНО-ФАЗНАЯ СЕТЬ		
-1101		200	•	•	200/5	250	250	до 8	до 24	
-1102		160	•	•			200	трех-	одно-	
-1103		125	•	•			160	полюсных	полюсных	
-1104		100	•	•			125	или	или	
-1105		80	•	•			100	до 6	до 12	
-1106		63	•	•			100	четырёх-	двух-	
-1107		50	•	•	100/5	100	полюсных (3+N)	полюсных (1+N)		
-1108		40	•	•			80			
-1109		200	•	•			63			
-1110		160	•	•			50			
-1111		125	•	•			250	до 8	до 24	
-1112		100	•	•			200	трех-	одно-	
-1113		80	•	•	160	полюсных	полюсных			
-1114		63	•	•	125	или	или			
-1115		50	•	•	100	до 6	до 12			
-1116		40	•	•	100	четырёх-	двух-			
-1117	-3117	200	—	•	200/5	250	полюсных (3+N)	полюсных (1+N)		
-1118	-3118	160	—	•			200	трех-	одно-	
-1119	-3119	125	—	•			160	полюсных	полюсных	
-1120	-3120	100	—	•			125	или	или	
-1121	-3121	80	—	•			100	до 6	до 12	
-1122	-3122	63	—	•			100	четырёх-	двух-	
-1123	-3123	50	—	•	100/5	100	полюсных (3+N)	полюсных (1+N)		
-1124	-3124	40	—	•			80			
							63			
							50			
							250	до 8	до 24	
							200	трех-	одно-	
					160	полюсных	полюсных			
					125	или	или			
					100	до 6	до 12			
					100	четырёх-	двух-			
					63	полюсных (3+N)	полюсных (1+N)			
					50					

По заказу потребителей трех-, четырехполюсные выключатели можно заменить на одно-, двухполюсные (1+N) (до 24-х модулей полюсов).

-1125	-3125	50	—	•	—	100	63	до 8 трех-	—
								полюсных	
								или до 6	
								четырёх-	
								полюсных (3+N)	
-1126	-3126	40	—	•	—	100	50	полюсных (3+N)	—

По заказу потребителей трех-, четырехполюсные выключатели можно заменить на одно-, двухполюсные (1+N) (до 24-х модулей полюсов).

-1127	-3127	50	•	—	—	100	63	до 24 одно-	—	
								полюсных		
								или до 12		
								двух-		
								полюсных (1+N)		
-1128	-3128	40	•	—	—	100	50	полюсных (1+N)	—	
-1129	-3129	200	—	•	200/5	—	250	до 8	—	
-1130	-3130	160	—	•			200	трех-		
-1131	-3131	125	—	•			160	полюсных		
-1132	-3132	100	—	•			125	или		
-1133	-3133	80	—	•			100	до 6		
-1134	-3134	63	—	•			100	четырёх-		
-1135	-3135	50	—	•	100/5	—	80	полюсных (3+N)		
-1136	-3136	40	—	•			63			
							50			

По заказу потребителей трех-, четырехполюсные выключатели можно заменить на одно-, двухполюсные (1+N) (до 24-х модулей полюсов).

Таблица . Типы, количество и технические характеристики встраиваемых аппаратов (продолжение)

НОМЕР СХЕМЫ		НОМИНАЛЬНЫЙ ТОК ШКАФА, А	АППАРАТЫ				ДИФФЕРЕНЦИАЛЬНОЕ РЕЛЕ УТЕЧКИ ДРУ НА ТОК, А	ВЫКЛЮЧАТЕЛИ		
			НАЛИЧИЕ		РАБОЧИЙ ДИАПАЗОН ТРАНСФОРМАТОРА ТОКА Т-0,66 (3 ШТ), А	ВВОДНОЙ ВА 57Ф35		РАСПРЕДЕЛЕНИЯ ВА 61F29, ДО 63 А		
			СЧЕТЧИК ОДНО-ФАЗНЫЙ	СЧЕТЧИК ТРЕХ-ФАЗНЫЙ				НОМИН ТОК ТЕПЛОВО-ГО РАСЦЕПИТЕЛЯ, А	КОЛИЧЕСТВО	
НАВЕСНОЕ ИСПОЛНЕНИЕ	УТОПЛЕННОЕ ИСПОЛНЕНИЕ						ТРЕХ-ФАЗНАЯ СЕТЬ	ОДНО-ФАЗНАЯ СЕТЬ		
-1137	-3137	50	—	•	—	—	63	до 8 трех-	—	
								полюсных		
								или до 6		
								четырёх-		
								полюсных (3+N)		
-1138	-3138	40	—	•	—	—	50	полюсных (3+N)	—	

По заказу потребителей трех-, четырехполюсные выключатели можно заменить на одно-, двухполюсные (1+N) (до 24-х модулей полюсов).

-1139	-3139	50	•	—	—	—	63	до 24 одно-	—
								полюсных	
								или до 12	
								двух-	
								полюсных (1+N)	
-1140	-3140	40	•	—	—	—	50	полюсных (1+N)	—
-1141	—	50	•	•	—	100	63	до 8 трех-	до 24 одно-
								полюсных	полюсных
								или до 6	или до 12
								четырёх-	двух-
								полюсных (3+N)	полюсных (1+N)
-1142	—	40	•	•	—	—	50	полюсных (3+N)	полюсных (1+N)
-1143	—	50	•	•	—	—	63	до 8 трех-	до 24 одно-
								полюсных	полюсных
								или до 6	или до 12
								четырёх-	двух-
								полюсных (3+N)	полюсных (1+N)
-1144	—	40	•	•	—	—	50	полюсных (3+N)	полюсных (1+N)

Цена, руб. без НДС на 01.03.2005 – (1200x750x200) мм-от 6335 до 16580

Изготовитель: ОАО «ДЗНВА», г. Дивногорск (ТУ 16-03.ИУКЖ.656365.088  
Сертификат соответствия: РОСС RU.МЕ79.В00638), а также:

1. ОАО «Энергопром», г. Озерск: ПР 8804-ТУ 3430 039-32574607-2002
2. ПКФ «АВТОМАТИКА», г. Тула: ПР 8804А
3. ОАО «ИНВЕРТОР», г. Оренбург: ПР 8804
4. ЗАО «ОЗЭМИ», г. Орск: ПР 88504
5. ООО «ИУ Казаньэлектромонтаж», п. Малые Клыки: ПР8804

# 1.7. ЯЩИКИ ВВОДА типа ЯВК8801

## ОБЩИЕ СВЕДЕНИЯ

Ящики ввода ЯВК8801 предназначены для обеспечения энергией электроустановок в сетях переменного тока с глухозаземленной нейтралью частотой 50, 60 Гц, напряжением 380/220 В.

### Структура условного обозначения ЯВК8801-XXXXX 54 У1 X:

- ЯВК - буквенное обозначение серии;
- 8 - класс НКУ: НКУ ввода и распределения электроэнергии;
- 8 - группа класса 8: НКУ ввода;
- 01 - порядковый номер НКУ в пределах данной группы;
- XX - исполнение по току (таблица);

- X - исполнение по напряжению и частоте тока главной цепи: 7 - 380 В, 50 Гц; В - 380 В, 60 Гц;
- X - исполнение по напряжению и частоте тока цепи управления: 4 - 220 В, 50 Гц; Р - 220 В, 60 Гц; 7 - 380 В, 50 Гц; С - 380 В, 60 Гц;
- X - исполнение по наличию каркаса: К - с каркасом; „отсутствие индекса” - без каркаса;
- 54 - исполнение по степени защиты оболочки по ГОСТ 14254-80 (IP54);
- У1 - климатическое исполнение и категория размещения по ГОСТ 15150-69 и ГОСТ 15543.1-89;
- X - отличительный конструктивный признак;
- X - условное обозначение уставки ДРУ: 30 мА -Р; 100 мА -С; 303 мА -Т

Исполнение по току	Номинальный ток теплового расцепителя встроенного выключателя, А	Обозначение конструктивных признаков	Конструктивные признаки	Габаритные размеры, мм
32(33;34;35;36;37;38)	16 (20;25;31,5;40;56;63)	А	Однофидерный с одной розеткой	500×500×250
		Б	Двухфидерный с двумя розетками и переключателем*	750×500×250
39(40;41;42;43;44)	80(100;125;160;200;250)	В	Однофазный с клеммными колодками без розеток	750×500×250

\* Сумма токов обоих фидеров не должна превышать ток теплового расцепителя.

Общий вид, габаритные и установочные размеры ящиков приведены на рис. 1-3.

Электрические принципиальные схемы ящиков приведены на рис. 4-6.

В конструктивном отношении ящики ввода изготавливаются в двух вариантах навесного и напольного исполнения и состоят из собственно ящика и опорного каркаса.

В комплект поставки входит: ящик; ключ; каркас(по заказу); паспорт; кабельная вилка (по количеству установленных на ящике розеток)

## ФОРМУЛИРОВАНИЕ ЗАКАЗА

В заказе необходимо указать: наименование и типоразмер ящика в соответствии со структурой условного обозначения, уставку по току срабатывания модуля, вид поставки (для экспорта) и обозначение технических условий.

Пример заказа ящика ввода с автоматическим выключателем с номинальным током теплового максимального расцепителя на 25 А, напряжением главной цепи 380 В, частотой тока 50 Гц, с напряжением цепи управления 220 В, с частотой тока 50 Гц, уставкой по току срабатывания модуля защиты 30 мА, на каркасе - „Ящик ввода ЯВК8801-3474К 54 У1 АР, ТУ 16-93 ИУКЖ.656346.009 ТУ”.

Пример заказа ящика ввода экспортного исполнения с автоматическим выключателем с номинальным током теплового максимального расцепителя на 63 А, напряжением главной цепи 380 В, частотой тока 60 Гц, с напряжением цепи управления 220 В, частотой тока 60 Гц, уставкой по току срабатывания модуля защиты 100 мА, без каркаса - „Ящик ввода ЯВК8801-38ВР 54 У1 АС, экспорт, ТУ 16-93 ИУКЖ.656346.009 ТУ”.

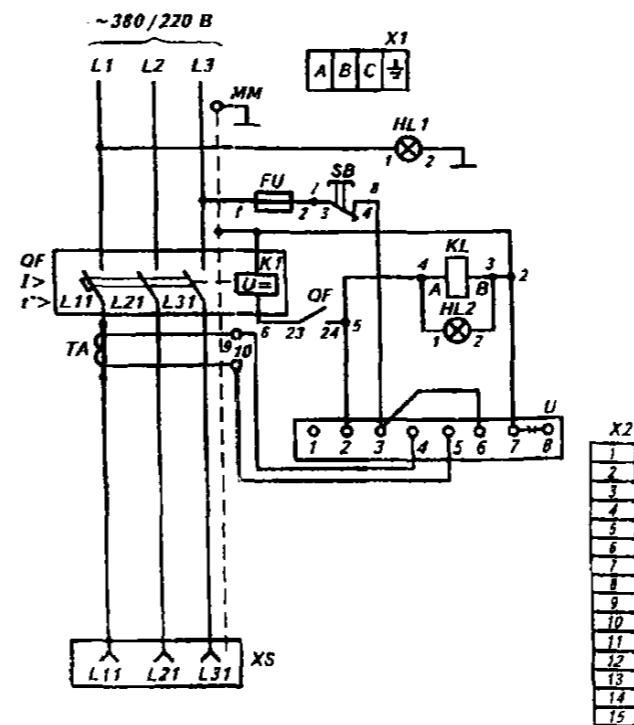


Рис. 4. Электрическая принципиальная схема ящика на 63 А с одной розеткой:

KL - промежуточное реле; QF - автоматический выключатель; PU - предохранитель; SB - кнопка; HL1, HL2 - сигнальные лампы; TA - трансформатор тока; U - модуль защитного отключения; MM - зажим заземления корпуса; X1, X2 - клеммные колодки; XS - розетка

Завод-изготовитель:  
ОАО „ДЗНА”, г. Дивногорск

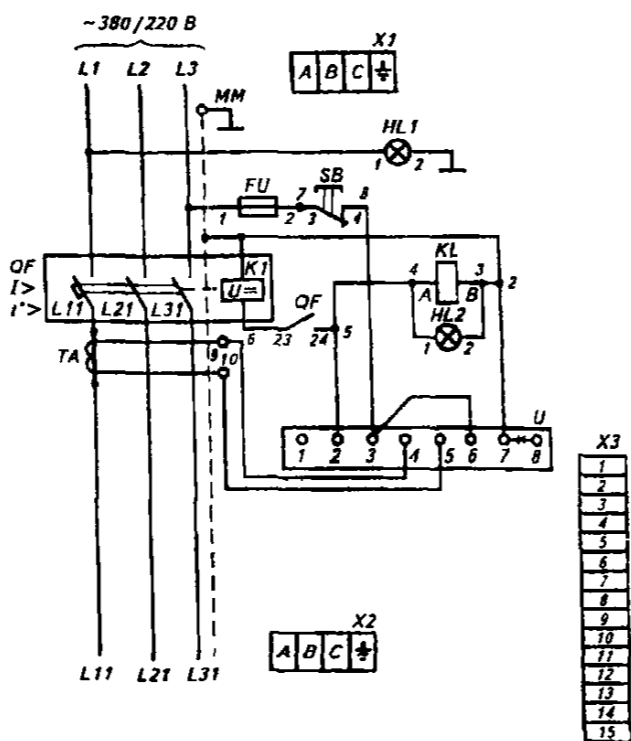


Рис. 6. Электрическая принципиальная схема ящика на 80-250 А с клеммными колодками обозначения - по рис. 4 и 5

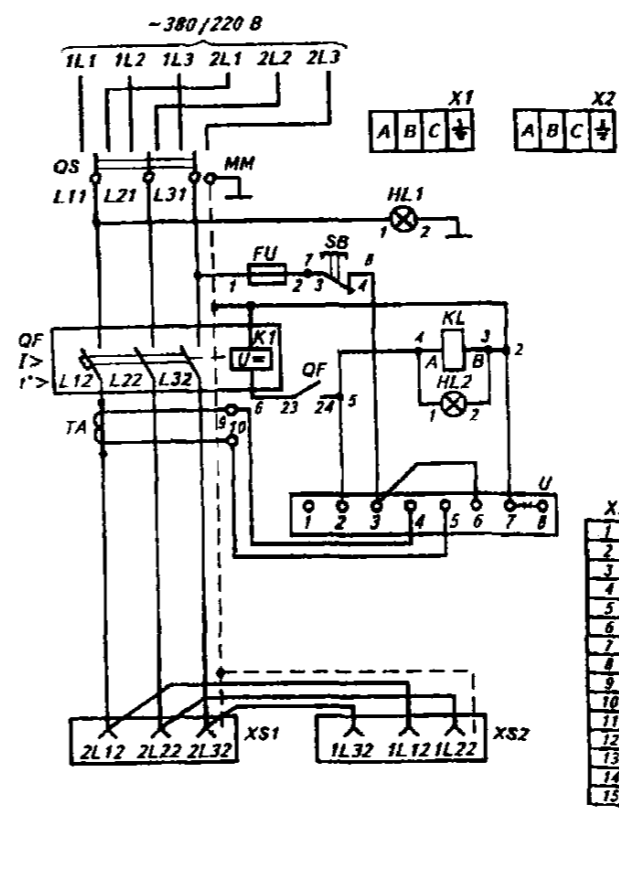


Рис. 5. Электрическая принципиальная схема ящика на 63 А с двумя розетками и переключателем: XS1, XS2 - розетки; X3 - клеммная колодка; остальное - по рис. 4

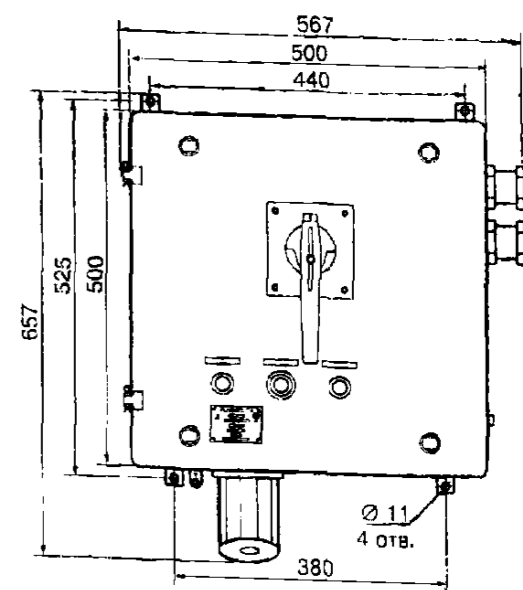


Рис. 1 масса - 24,6 кг

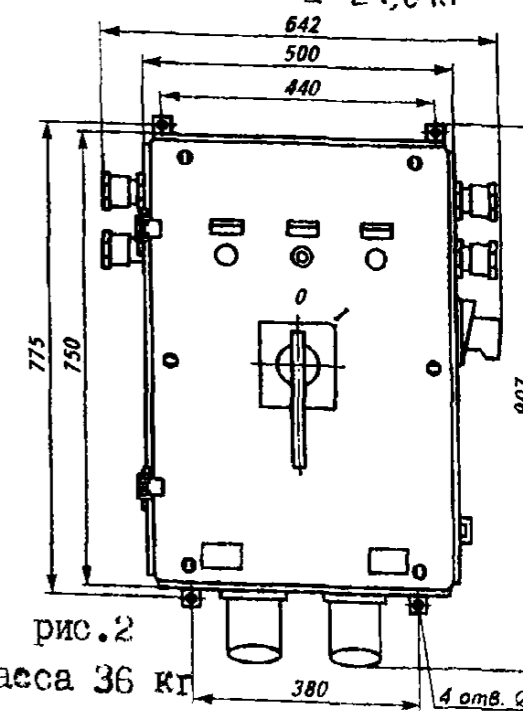


рис. 2 масса 36 кг

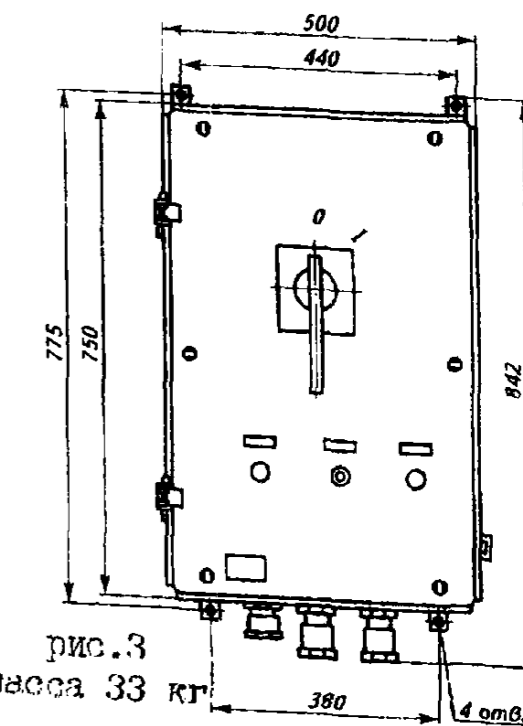


рис. 3 масса 33 кг

Предназначены для ввода и учета электрической энергии, а также для защиты линий при перегрузках и коротких замыканиях в трехфазных сетях.

Номинальное напряжение: 380/220 В; 50 Гц.

Номинальный ток: 160 А. (250, 400А)

Степень защиты: IP31.

Тип установки: напольный.

Тип корпуса: металлический, окрашен порошково-полимерным композитом.

Габаритные размеры, мм: 2000x600x450.

Масса: 87 (91, 93) кг

Изготовитель: ЗАО «МПО Электромонтаж».

КОМПЛЕКТУЮЩИЕ ИЗДЕЛИЯ

ВПЗ

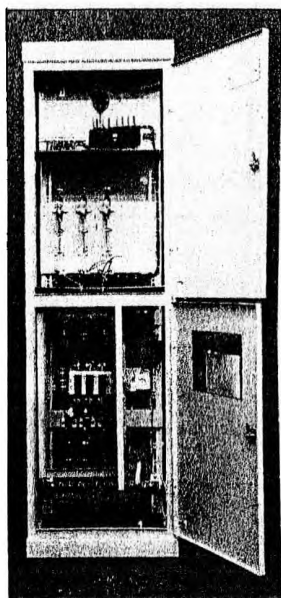
Конденсатор с плавкой вставкой на 20А	3 шт.
Переключатель ВР32-35В71-250, 250А	1 шт.
Выключатель автоматич. однополюсный АЕ1031М, 16А	1 шт.
Контактное основание к ППН-35	3 шт.
Переключатель пакетный ПК16-38с0118-УХЛ3	1 шт.
Коробка испытательная переходная	1 шт.
Патрон настенный ФнП-03 Е27	1 шт.
Розетка РА16-003/1 "евро" открытой проводки	1 шт.
Сварная монтажная рама	1 шт.
Кожух защитный	1 шт.

ВП4

Переключатель ВР32-37В71-250, 400А	1 шт.
Выключатель автоматич. однополюсный АЕ1031М, 16А	1 шт.
Контактное основание к ППН-35	3 шт.
Пакетный переключатель ПК16-38с0118-УХЛ3, 16А	1 шт.
Конденсатор К73-57а 47мкФ ~500В с плавкой вставкой на 20А	3 шт.
Коробка испытательная переходная	1 шт.
Патрон настенный ФнП-03 Е27	1 шт.
Розетка РА16-003/1 "евро" открытой проводки	1 шт.
Сварная монтажная рама	1 шт.
Кожух защитный	1 шт.

ВП5

Переключатель ВР32-39В71-250, 630А	1 шт.
Выключатель автоматич. однополюсный АЕ1031М, 16А	1 шт.
Контактное основание к ППН-37	3 шт.
Пакетный переключатель ПК16-38с0118-УХЛ3, 16А	1 шт.
Конденсатор К73-57а 0,47мкФ ~500В с плавкой вставкой на 20А	3 шт.
Коробка испытательная переходная	1 шт.
Патрон настенный ФнП-03 Е27	1 шт.
Розетка РА16-003/1 "евро" открытой проводки	1 шт.
Сварная монтажная рама	1 шт.
Кожух защитный	1 шт.



Примечание: комплектация счётчиком, трансформаторами тока, плавкими вставками, и боковыми стенками производится за дополнительную плату.

Возможна комплектация вводной панели типами аппаратов, отличными от типов, указанных в таблице.

# 1.9. Низковольтное комплектное устройство «Каскад-Р»

НКУ «Каскад-Р» предназначено для автоматического, местного и дистанционного управления центробежными скважинными насосами водоподъема и дренажа с погружными электродвигателями мощностью от 1 до 11,0 кВт, а также для защиты электронасосов от всех видов аварийных режимов. Комплектное устройство «Каскад-Р» комплектуется блоком защиты и управления

Климатическое исполнение и категория размещения комплектного устройства У2 по ГОСТ 15150-69. Степень защиты по ГОСТ 14254 — IP43.

Комплектное устройство состоит из ящика управления и датчиков уровня, обеспечивающих автоматический режим работы устройства.

Типовое устройство выполняет следующие функции:

1. Местный пуск и останов электронасоса.
2. Дистанционный пуск и останов электронасоса
3. Автоматический пуск и останов электронасоса в зависимости от уровня воды.
4. Автоматический пуск и останов электронасоса в зависимости от давления воды.
5. Для устройств серии Р300, автоматический пуск электронасоса в зависимости от давления столба воды и автоматический останов через заданное время (но не более 180 минут).
6. Для устройств серии Р300, селективность запуска и самозапуска электронасоса с регулируемой выдержкой времени от 0 до 30 с. при автоматическом управлении в режимах водоподъема и дренажа.
7. Отключение электронасоса при перегрузке, коротком замыкании в соответ-

ствии с таблицей при неполнофазном режиме в течении - 0...25с.

8. Отключение электронасоса при понижении уровня воды в скважине ниже контролируемого значения (защита «от сухого хода») за время не более 3с.
9. Для устройств серии Р300 световая сигнализация с расшифровкой причин аварии отключения электронасоса.

1. Для устройств серии Р300 возможность подачи аварийного сигнала за пределы устройства.

1. Для устройств серии Р100 автоматический повторный самозапуск электронасоса после срабатывания защиты только от «обрыва фаз» происходит при условии, что напряжение сети не исчезло и полнофазный режим восстановился.

1. Для устройств серии Р300 исключен автоматический повторный запуск электронасоса после срабатывания любого вида защиты при условии, что напряжения сети не исчезло.

НКУ «Каскад-Р» по специальному заказу изготавливается с дополнительными или сокращенными функциями и характеристиками, а также на мощность управляемого электродвигателя свыше 125 кВт.

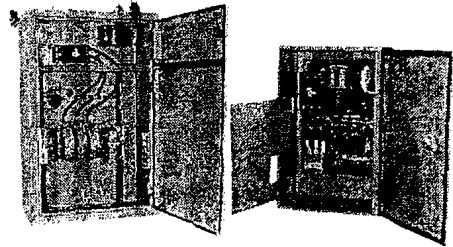


Таблица. Основные технические данные и характеристики.

Наименование	Мощн. управл. электродвигателя, кВт	Ном. ток электродвигателя, А	Напряжение, В	Частота, Гц	Ток нагрузки, при котором защита срабатывает в течении времени			
					При токе (1,35+0,1) In от 10с до 30с	При обрыве фазы не более 25 с	При токе пуска от 3 до 5 с	При токе корот. замык. без выдержки времени
Р300	1,0	2,8	380	50	3,8	4,8	14,0	37,8
Р100	1,6	4,3			5,8	7,3	24,0	60
Р302	2,0	5,2			7,0	8,8	33,0	75,6
Р102	2,8	7,0			9,5	11,9	47,0	96
Р303	2,8	7,0			14,2	17,9	67,0	150
Р103	4,5	10,5			17,5	22,1	80,0	192
Р304	4,5	10,5			25,6	32,3	110,0	240
Р104	5,5	13,0			33,7	42,5	146,0	300
Р305	5,5	13,0			48,6	61,2	210	480
Р105	8,0	19,0			64,8	81,6	290	600
Р306	8,0	19,0			93,2	117,2	460	960
Р106	11,0	25,0			126,9	159,8	585	1200
Р307	11,0	25,0			175,5	221,0	950	1920
Р107	16,0	36,0			232,0	232,0	1200	2000
Р310	22,0	48,0			323,0	323,0	1400	2500
Р108	32,0	69,0						
Р312	45,0	94,0						
Р313	45,0	94,0						
Р314	65,0	130,0						
Р315	90,0	172,0						
Р316	125,0	239,0						

Завод-изготовитель: ОАО "ЭЛТОР", г. Тверь  
 Технические условия: ТУ 3431-002-05758138-93.  
 \*Дополнительно установлен амперметр

Наименование	В	Л	Н	Масса, кг
Р100-107, Р300-311	245	430	380	20
Р312-314	305	460	750	48
Р315-316	464	700	1168	60

Цена, руб с НДС на 15.12.2005

№	Наименование	Цена	№	Каскад Р 307, 337* (25,0 А; 11,0кВт)	4405 / 7043*	№	Каскад Р 316 (239,0А; 125,0кВт)	25900
1.	Каскад Р 300, 330* (2,8А; 1,0 кВт)	4385 / 6893*	8.	Каскад Р 310, 338* (36,0А; 16 кВт)	4835 / 7233*	15.	Каскад Р 317 (270,0 А; 130,0кВт)	28423
2.	Каскад Р 301, 331* (4,3А; 1,6 кВт)	4385 / 6893*	9.	Каскад Р 311, 339* (48,0 А; 22,0 кВт)	5005 / 7740*	16.	Каскад Р 100 (2,8А; 1,0 кВт)	3295
3.	Каскад Р 302, 332* (5,2А; 2,0 кВт)	4385 / 6893*	10.	Каскад Р 312, 340* (69,0 А; 32 кВт)	7260 / 10730*	17.	Каскад Р 101 (4,3А; 1,6 кВт)	3295
4.	Каскад Р 303, 333* (7,0А; 2,8кВт)	4385 / 6893*	11.	Каскад Р 313, 341* (94,0А; 45,0 кВт)	7623 / 11359*	18.	Каскад Р 102 (5,2А; 2,0 кВт)	3295
5.	Каскад Р 304, 334* (10,5А; 4,5кВт)	4385 / 6893*	12.	Каскад Р 314, 342* (130,0 А; 65,0кВт)	7820 / 12464*	19.	Каскад Р 103 (7,0А; 2,8кВт)	3295
6.	Каскад Р 305, 335* (13,0А; 5,5кВт)	4385 / 6893*	13.	Каскад Р 315 (172,0А; 90 кВт)	18040	20.	Каскад Р 104 (10,5А; 4,5кВт)	3295

# 1.10. Блоки и панели управления асинхронными электрическими двигателями с короткозамкнутым ротором серии Б(П)5030.

40

Таблица 1

Технические данные блоков серии Б 5030 в исполнении для нужд народного хозяйства

Блоки и панели управления нереверсивными и реверсивными двигателями нормализованной серии Б(П) 5030 предназначены для продолжительного режима работы (пуск электродвигателя и отключение вращающегося электродвигателя). Возможно применение блоков для кратковременного и повторно-кратковременного режимов работы.

Блоки и панели серии Б(П) 5030 разработаны для замены ранее выпускаемых блоков и панелей серии БОУ(ПОУ) 5030 и приняты к серийному производству.

Номенклатура блоков и панелей, технические данные и аппаратура, устанавливаемая на блоках и панелях Б(П) 5030, указаны в таблицах 1,2.

Предназначены для управления( ), с питанием цепи управления:

Б(П)5130-нереверсивным двигателем, от силовой цепи фазным напряжением;

Б(П) 5131, то же, линейным напряжением;

Б(П) 5132, то же, что для Б(П)5130, от независимого источника;

Б(П)5134 —нереверсивным двигателем с универсальным переключателем, от силовой цепи фазным напряжением;

Б(П)5135 то же, линейным напряжением;

Б(П)5136 —то же, что для Б(П)5134, от независимого источника;

Б(П)5430 —с реверсивным двигателем от силовой цепи фазным напряжением;

Б(П)5431 —тоже, линейным напряжением;

Б(П)5432 то же, что для Б(П)5430 от независимого источника;

Б54357 управление одним двигателем для запорной арматуры

Б54358 приставка блоку Б5437

Тип блока	Типовой индекс	Номинальный ток ,А	Пределы регулировки тока теплового реле, А	Номинальное напряжение цепей, В		Габариты, мм										
				силовой	управления	высота	ширина	глубина								
1	2	3	4	5	6	7	8	9								
Б 5130 Б 5430	18 74 Г УХЛ4	0,6	0,38—0,65	-380 50 Гц	-220 50 Гц	250 250	145 195	125								
	20 74 Г УХЛ4	1,0	0,61—1,0													
	22 74 Г УХЛ4	1,6	0,95—1,6													
	24 74 Г УХЛ4	2,5	1,5—2,6													
	26 74 Г УХЛ4	4,0	2,4—4,0													
	28 74 Г УХЛ4	6,0	3,8—6,0													
	29 74 Г УХЛ4	8,0	5,5—8,0													
30 74 Г УХЛ4	10	7,0—10														
Б 5130 Б 5430	31 74 Г УХЛ4	12,5	9,5—14			-380 50 Гц	-220 50 Гц	300 300	195 245	140						
	32 74 Г УХЛ4	16	13—19													
	34 74 Г УХЛ4	25	18—25													
	Б 5130 Б 5430	18 74 УХЛ4	0,6								0,38—0,65	-380 50 Гц	-220 50 Гц	250 250	145 195	125
		20 74 УХЛ4	1,0								0,61—1,0					
		22 74 УХЛ4	1,6								0,95—1,6					
		24 74 УХЛ4	2,5	1,5—2,6												
26 74 УХЛ4		4,0	2,4—4,0													
28 74 УХЛ4		6,0	3,8—6,0													
29 74 УХЛ4		8,0	5,5—8,0													
30 74 УХЛ4		10	7,0—10													
Б 5130 Б 5430		31 74 УХЛ4	12,5	9,5—14	-380 50 Гц			-220 50 Гц	300 300	195 245	140					
		32 74 УХЛ4	16	13—19												
	34 74 УХЛ4	25	18—25													
Б 5130 Б 5430	35 74 УХЛ4	32	27,2—36,8	-380 50 Гц		-220 50 Гц	300 300		295 395	135						
	36 74 УХЛ4	40	34—40													
	37 74 УХЛ	50	42,5—57,5													
Б 5130 Б 5430	38 74 УХЛ4	63	53,5—63				-380 50 Гц		-220 50 Гц	300 650	445 295	180				
	39 74 УХЛ4	80	68—92													
	40 74 УХЛ4	100	85—100													
	41 74 УХЛ4	125	106—143													
Б 5130 Б 5430	38 74 УХЛ4	63	53,5—63							-380 50 Гц	-220 50 Гц	650 650	345 495	210		
	39 74 УХЛ4	80	68—92													
Б 5130 Б 5430	40 74 УХЛ4	100	85—100									-380 50 Гц	-220 50 Гц	650 650	345 495	210
	41 74 УХЛ4	125	106—143													



Таблица 1 (продолжение).

1	2	3	4	5	6	7	8	9
Б 5130	42 74 УХЛ4	160	144—200			1125	500	
Б 5134	43 74 УХЛ4	200	144—240			1125	500	250
П 5430						2100	500	
Б 5130	44 74 УХЛ4	250	228—320			1375	600	
Б 5134	45 74 УХЛ4	320	304—400			1375	600	320
П 5430	46 74 УХЛ4	400	304—480			2100	600	
П 5130	48 74 УХЛ4	630	384—630			2100	700	330
П 5134						2100	700	
Б 5131	18 77 УХЛ4	0,6	0,38—0,65					
	20 77 УХЛ4	1,0	0,61—1,0					
	22 77 УХЛ4	1,6	0,95—1,6					
Б 5431	24 77 УХЛ4	2,5	1,5—2,5	~380	~380	250	145	125
	26 77 УХЛ4	4,0	2,4—4,0	50 Гц	50 Гц			
	28 77 УХЛ4	6,0	3,8—6,0			250	195	
	29 77 УХЛ4	8,0	5,5—8,0					
	30 77 УХЛ4	10	7,0—10					
Б 5131	31 77 УХЛ4	12,5	9,5—14			300	195	
	32 77 УХЛ4	16	13—19			300	245	140
	34 77 УХЛ4	25	18—25					
Б 5131	35 77 УХЛ4	32	27,2—36,8	~380	~380	300	295	
	36 77 УХЛ4	40	34—40			300	395	135
Б 5431	37 77 УХЛ4	50	42,5—57,5	50 Гц	50 Гц	300	345	
						300	445	155
	38 77 УХЛ4	63	53,5—63			300	445	
	39 77 УХЛ4	80	68—92			650	295	180
	40 77 УХЛ4	100	85—100					
	41 77 УХЛ4	125	106—143			650	345	
						650	495	210
Б 5131	42 77 УХЛ4	160	144—200			1125	500	
Б 5135	43 77 УХЛ4	200	144—240			1125	500	250
П 5431						2100	500	
Б 5131	44 77 УХЛ4	250	228—320			1375	600	
Б 5135	45 77 УХЛ4	320	304—400			1375	600	320
П 5431	46 77 УХЛ4	400	304—480			2100	600	
П 5131	48 77 УХЛ4	630	384—630			2100	700	330
П 5135						2100	700	
Б 5132	18 73 УХЛ4	0,6	0,38—0,65					
	20 73 УХЛ4	1,0	0,61—1,0					
	22 73 УХЛ4	1,6	0,95—1,6					
	24 73 УХЛ4	2,5	1,5—2,6					
	26 73 УХЛ4	4,0	2,4—4,0			250	195	125
	28 73 УХЛ4	6,0	3,8—6,0			250	245	
	29 73 УХЛ4	8,0	5,5—6,0					
	30 73 УХЛ4	10	7,0—10					
Б 5132	31 73 УХЛ4	12,5	9,5—14	~380	~110	300	195	
	32 73 УХЛ4	16	13—19			300	245	140
	34 73 УХЛ4	25	18—25					
Б 5432	35 73 УХЛ4	32	27,2—35,8	50 Гц	50 Гц	300	295	
	36 73 УХЛ4	40	34—40			300	395	135
	37 73 УХЛ4	50	42,5—57,5			300	345	
						300	445	155
	38 73 УХЛ4	63	53,5—63			300	445	
	39 73 УХЛ4	80	68—92			650	295	180
	40 73 УХЛ4	100	85—100					
	41 73 УХЛ4	125	106—143			650	345	210
						650	495	

Таблица 1 (продолжение).

1	2	3	4	5	6	7	8	9
Б 5132	42 73 УХЛ4	160	144—200			1125	500	
Б 5136	43 73 УХЛ4	200	144—240			1125	500	250
П 5432						2100	500	
Б 5132	44 73 УХЛ4	250	228—320			1375	600	
Б 5136	45 73 УХЛ4	320	304—400			1375	600	320
П 5432	46 73 УХЛ4	400	304—480			2100	600	
П 5132	48 73 УХЛ4	630	384—630			2100	700	330
П 5136						2100	700	
Б 5132	18 74 УХЛ4	0,6	0,38—0,65					
	20 74 УХЛ4	1,0	0,61—1,0					
	22 74 УХЛ4	1,6	0,95—1,6					
	24 74 УХЛ4	2,5	1,5—2,6					
	26 74 УХЛ4	4,0	2,4—4,0			250	195	125
	28 74 УХЛ4	6,0	3,8—6,0			250	245	
	29 74 УХЛ4	8,0	5,5—8,0					
	30 74 УХЛ4	10	7,0—10					
Б 5132	31 74 УХЛ4	12,5	9,5—14	~380	~220	300	195	
	32 74 УХЛ4	16	13—19			300	245	140
	34 74 УХЛ4	25	18—25					
Б 5432	35 74 УХЛ4	32	27,2—36,8	50 Гц	50 Гц	300	295	
	36 74 УХЛ4	40	34—40			300	395	135
	37 74 УХЛ4	50	42,5—57,5			300	345	
						300	445	155
	38 74 УХЛ4	63	53,5—63			300	445	
	39 74 УХЛ4	80	68—92			650	295	180
	40 74 УХЛ4	100	85—100					
	41 74 УХЛ4	125	106—143			650	345	210
						650	495	
Б 5132	42 74 УХЛ4	160	144—200			1125	500	
Б 5136	43 74 УХЛ4	200	144—240			1125	500	250
П 5432						2100	500	
Б 5132	44 74 УХЛ4	250	228—320			1375	600	
Б 5136	45 74 УХЛ4	320	304—400			1375	600	320
П 5432	46 74 УХЛ4	400	304—480			2100	600	
П 5132	48 74 УХЛ4	630	384—630			2100	700	330
П 5136						2100	700	
Б 5437	30 74 Г УХЛ4	10					195	125
	32 74 Г УХЛ4	16				250	245	140
	30 74 УХЛ4	10					195	125
	32 74 УХЛ4	16					245	140
Б 5438	30 74 Г УХЛ4	10						125
	32 74 Г УХЛ4	16				250	195	140
	30 74 УХЛ4	10						125
	32 74 УХЛ4	16						140

Габаритные размеры блоков записаны в такой же последовательности, в какой записаны типы блоков. Например, блок Б 5130-1874 Г УХЛ4 имеет габариты 250x145x125, а блок Б 5430-1874 Г УХЛ4 — 250x195x125

## Аппаратура блоков серии Б5030

Таблица 2

Блок		QF						KM+KK						FU		SA	TA	X								
Тип	Типовой индекс по току	AE2026-10HУЗ-Б или AE2026-20HУЗ-Б	AE2046-10PУЗ-Б или AE2046-20PУЗ-Б	AE2056-100УЗ-Б или AE2056-200УЗ-Б	AE2066-100УЗ-Б или AE2066-200УЗ-Б	BA04-36	BA51-35	BA51-39	ПМЛ1Х000*4В+ ПКЛ200*4+ РПЛ1004...1014	ПМЛ1Х000*4В+ ПКЛ220*4+ РПЛ1004...1014	ПМЛ2Х000*4В+ ПКЛ200*4+ РПЛ1016...1022	ПМЛ2Х000*4В+ ПКЛ220*4+ РПЛ1016...1022	ПМА3Х02УХЛ4В	ПМА4Х00УХЛ4В	ПМА5Х02УХЛ4В	ПМА6Х02УХЛ4В	КТ6033 СУЗ+ РПЛ-10080*4С+ КРЛ104	КТ6043 СУЗ+ РПЛ-10100*4С+ КРЛ104	КТ6053 СУЗ+ РПЛ-10080*4С+ КРЛ104	ППТ10УЗ	ПРС-25-ПУЗ	ПКУЗ-16СУЗ	Т-0,66УЗ	БЗ24-4П16-В/ВУЗ Кол-во зажимов		
Б5130 Б5430	18-30Г	1							1																10/15	
	31-34Г		1								1									1						10/15
	18-30	1								1										1						10/15
	31-34		1									1								1						10/15
	35,36				1								1							1						10/15
	37				1									1						1						10/15
	38					1									1					1						10/15
	39-40					1										1				1						10/15
	41						1													1						10/15
	42,43							1									1			1						10/15
44,46								1									1/2				1			3	15	
Б5130	48								1									1/2					3	15		
Б5131	18-30	1								1										2**					10/15	
	31-34		1									1								2					10/15	
Б5432*	35,36				1							1								2					10/15	
Б5431	37				1								1							2					10/15	
Б5432*	38					1								1						2					10/15	
	39,40					1									1					2					10/15	
	41						1													2					10/15	
	42,43							1									1/2							3	15	
Б5131	44,46								1									1/2			2			3	15	
Б5132*	48									1										2				3	15	
Б5134	42,43																1			1		1		3	15	
	44,46																			1		1		3	15	
	48																			1		1		3	15	
Б5135	42,43																1			2		1		3	15	
ББ136	44,46																	1		2		1		3	15	
	48																			2		1		3	15	
Б5437	30Г	1								1															15	
	30	1									1														15	
	32Г	1										1													15	
	32	1																							15	
Б5438	30Г									1															15	
	30										1														15	
	32Г											1													15	
	32											1													15	

1. Если количество аппаратов указано дробью, то числитель относится к нереверсивным блокам, знаменатель — к реверсивным.

2. Для типов блоков, отмеченных \*, с индексами 42...48 количество зажимов 20.

3. \*\* При питании линейным напряжением предохранители не устанавливаются.

Заводы-изготовители блоков Б(П)5030 : ОАО "ИЗАР", г.Чебоксары; ЦКФ "Автоматика", Тула;

ОАО "ИНВЕРТОР", Оренбург; ООО "ПУ Казаньэлектромонтаж" п. Малые Клыки

**1.11. Блоки управления асинхронным двигателем типа БМД5000.**

Блоки БМД5000 предназначены для управления асинхронными двигателями с к.з. ротором. Принципиальная схема блока включает в себя автоматический выключатель, пускатель и реле типа РЗД-1, предназначенное для защиты статорных обмоток трехфазных асинхронных двигателей и индикации причин аварии. Тепловое реле (РТЛ) отсутствует.

Благодаря применению реле РЗД-1 схема блоков БМД5000 обеспечивает блокировку пуска двигателей при критическом снижении сопротивления изоляции его статорных обмоток и отключение двигателя при обрыве фазы сети переменного тока на

стороне питающего трансформатора или недопустимой асимметрии напряжения фаз питающей сети, а также при срабатывании время-токовой защиты. Уставки тока реле, соответствующие величине длительно допустимого тока двигателя, выбираются заказчиком с помощью перемычек (джамперов) в пределах максимальной величины, указанной в таблице типоразмеров блока, но не более значения тока расцепителей. При этом уставки тока не отражены в типовом индексе блока.

Благодаря широкому диапазону функциональных возможностей блока рекомендуется применять их взамен блоков Б5000 и БМ 5000.

Габаритные размеры приведены в таблице.

Изготовитель: ОАО "ЧЭАЗ" г. Чебоксары

ДС	Блок	Типовой индекс	I <sub>p</sub> , А	Пределы уст. регулир.	Габариты, мм	
					высота	ширина
755130001	БМД 5130	1774 УХЛ4	1,6	0,2 – 12,6 (дискретность 0,2)	200	450
002		2174 УХЛ4	2,5			
003		2374 УХЛ4	3,15			
004		2574 УХЛ4	6,3			
005		2774 УХЛ4	10			
006		3074 УХЛ4	16			
007		3274 УХЛ4	25			
008		3474 УХЛ4	31,5			
009		3574 УХЛ4	40			
010		3674 УХЛ4	50			
011		3774 УХЛ4	63			
012		3974 УХЛ4	100			
013		4074 УХЛ4	125	30 x (0,2 – 12,6)	400	
014		4174 УХЛ4	160	40 x (0,2 – 12,6)	900	
015		4274 УХЛ4	200	40 x (0,2 – 12,6)		
016		4374 УХЛ4	200	50 x (0,2 – 12,6)		
017		4474 УХЛ4	250	60 x (0,2 – 12,6)		
018		4574 УХЛ4	400	80 x (0,2 – 12,6)	1600	600
019		4674 УХЛ4	400	120 x (0,2 – 12,6)	200	450
020		4874 УХЛ4	630	0,2 – 12,6 (дискретность 0,2)		
755430001	БМД 5430	1774 УХЛ4	1,6			
002		2174 УХЛ4	2,5			
003		2374 УХЛ4	3,15			
004		2574 УХЛ4	6,3			
005		2774 УХЛ4	10			
006		2974 УХЛ4	10			
007		3074 УХЛ4	16			
008		3274 УХЛ4	25			
009		3474 УХЛ4	31,5			
010		3574 УХЛ4	40			
011		3674 УХЛ4	50			
012		3774 УХЛ4	63			
013		3974 УХЛ4	100			
014		4074 УХЛ4	125	30 x (0,2 – 12,6)	600	
015		4174 УХЛ4	160	30 x (0,2 – 12,6)	500	
016		4274 УХЛ4	200	40 x (0,2 – 12,6)		

## 2. УСТРОЙСТВА АВТОМАТИЧЕСКОГО ВКЛЮЧЕНИЯ РЕЗЕРВА

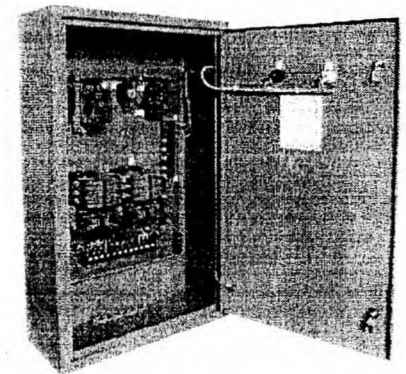
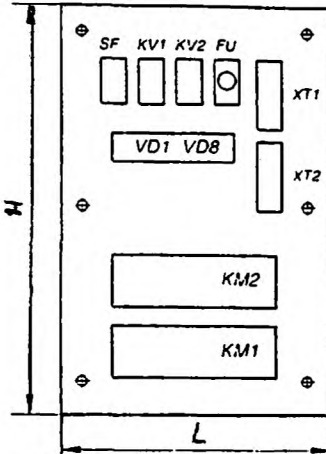
2.1. Серия БУ(ПУ)8250, ЯУ(ШУ)8250, 8350

Устройства предназначены для автоматического переключения

на резерв освещения и силового электрооборудования при исчезновении напряжения нормального питания. Переключение потребителей на основное питание осуществляется автоматически при восстановлении напряжения нормального питания.

По роду тока цепей нормального и аварийного питания серия включает в себя НКУ, обеспечивающие:

- основное и аварийное питание: постоянным током; переменным током—однофазное и трехфазное с нулевым проводом;
- основное питание переменным током, а аварийное—постоянным током

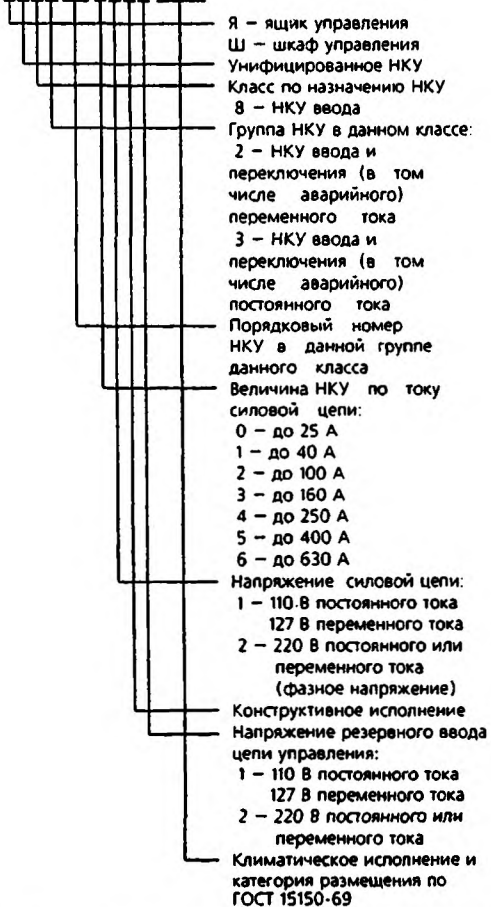


БУ825Х ХХА2

ЯУ(ШУ) 8000

### Структура условного обозначения

УАВР-XXXX XX-XXXX УХЛ4



Тип станции	Типовой индекс	Нормальное питание			количество полюсов или фаз	Аварийное питание			количество полюсов или фаз	Основные и аварийные потребители	Приспособление для ослабления шума контакторов	Габаритные размеры, мм		
		номинальный ток, А	номинальное фазное напряжение цепей, В			номинальный ток, А	номинальное фазное напряжение цепей, В					высота	ширина	глубина
			главной	управления			главной	управления						
БУ8251	21А1 22А2	100	-127 -220	-127 -220	2	100	-127 -220	-127 -220	2	Общие	Есть	500	600	370
	31А1 32А2	160	-127 -220	-127 -220		160	-127 -220	-127 -220				390		
БУ8252	21А1 22А2	100	-127 -220	-127 -220	2	100	-110 -220	-110 -220	2	Общие	Есть	750	600	360
	31А1 32А2	160	-127 -220	-127 -220		160	-110 -220	-110 -220				360		
БУ8253	21А1 22А2	100	-127 -220	-127 -220	3 и нулевой провод	100	-127 -220	-127 -220	3 и нулевой провод	Общие	Нет	1000	600	340
	31А1 32А2	160	-127 -220	-127 -220		160	-127 -220	-127 -220						350
	41А1 42А2	250	-127 -220	-127 -220		250	-127 -220	-127 -220						400
ПУ8253	51А1 52А2	400	-127 -220	-127 -220	3 и нулевой провод	400	-127 -220	-127 -220	3 и нулевой провод	Общие	Нет	2200	600	510
	61А1 62А2	630	-127 -220	-127 -220		630	-127 -220	-127 -220						550
	51Б1 52Б2	400	-127 -220	-127 -220		400	-127 -220	-127 -220						510
	61Б1 62Б2	630	-127 -220	-127 -220		630	-127 -220	-127 -220						550
БУ8254	21А1 22А2	100	-127 -220	-127 -220	3 и нулевой провод	100	-127 -220	-127 -220	3 и нулевой провод	Общие	Есть	1000	600	390
	31А1 32А2	160	-127 -220	-127 -220		160	-127 -220	-127 -220						390
	41А1 42А2	250	-127 -220	-127 -220		250	-127 -220	-127 -220						430
ПУ8254	51А1 52А2	400	-127 -220	-127 -220	3 и нулевой провод	400	-127 -220	-127 -220	3 и нулевой провод	Общие	Есть	2300	600	480
	61А1 62А2	630	-127 -220	-127 -220		630	-127 -220	-127 -220						480
	51Б1 52Б2	400	-127 -220	-127 -220		400	-127 -220	-127 -220						480
	61Б1 62Б2	630	-127 -220	-127 -220		630	-127 -220	-127 -220						480
ПУ8255	21А1 22А2	100	-127 -220	-127 -220	3 и нулевой провод	300	-110 -220	-110 -220	2	Общие	Есть	2300	500	390
	31А1 32А2	160	-127 -220	-127 -220		480	-110 -220	-110 -220						430
	41А1 42А2	250	-127 -220	-127 -220		750	-110 -220	-110 -220						480
ПУ8256	61А1 62А2	600	-127 -220	-127 -220	3 и нулевой провод	600	-127 -220	-127 -220	3 и нулевой провод	Общие	Есть	2200	700	550

Кроме ООО «ПКФ АВТОМАТИКА» устройства изготавливают:

1. ООО «Электроинженер»,: ящики и шкафы АВР ЯУ(ШУ)8250, блоки и панели: БУ(ПУ)8250
2. ОАО «ЭНЕРГОПРОМ», г. Озерск: ЯУ(ШУ) 8250(8350) ТУ 3430-039-32574607-2002
3. ОАО ОАО «ЭЛЕКТРОПУЛЬТ», г. С-Петербург: ЯУ(ШУ)8250; ЯУ8350
4. ЗАО «ПЗЭМИ», г. Подольск: ЯТП -0,25-11(12,13) УЗ
5. ЗАО «ОЗЭМИ», г. Орск: ШУ(ЯУ(8250(8350)
6. ОАО «ИВЕРТОР», г. Оренбург: ЯУ(ШУ)\*000, ТУ 99-ТИДЖ.656000.001ТУ
7. ОАО «ЧЭАЗ», г. Чебоксары: ЯУ(ШУ,БУ)8000

Тип НКУ	Типовой индекс	Номинальное питание			количество полюсов или фаз	Аварийное питание			Основные и аварийные потребители	Приспособление для ослабления шума контакторов	Габаритные размеры, мм		
		номинальный ток, А	номинальное напряжение цепей, В			номинальный ток, А	номинальное напряжение цепей, В				высота	ширина	глубина
			главной	управления			главной	управления					
ЯУ8351	11А1 12А2	40	-110 -220	-110 -220	2	40	-110 -220	-110 -220	Общие	Нет	600	600	360
	31А1 32А2	160	-110 -220	-110 -220		160	-110 -220	-110 -220			900		
ЯУ8352	01А1 02А2	-	-110 -220	-110 -220	2	25	До -220	-	Раздельные	Нет	600	600	360
	31А1 32А2	-	-110 -220	-110 -220		160	До -220	-			600		
ЯУ8353	01А1 02А2	-	-127 -220	-127 -220	2	25	До -220	-	Общие	Нет	600	600	360
	31А1 32А2	-	-127 -220	-127 -220		160	До -220	-			600		
ЯУ8251	11А1 12А2	40	-127 -220	-127 -220	2	40	-127 -220	-127 -220	Общие	Нет	600	600	360
	31А1 32А2	160	-127 -220	-127 -220		160	-127 -220	-127 -220			1200		
ЯУ8252	11А1 12А2	40	-127 -220	-127 -220	2	40	-110 -220	-110 -220	Общие	Есть	600	600	360
	21А1 22А2	100	-127 -220	-127 -220		100	-110 -220	-110 -220			900		
ШУ8253	21А1 22А2	100	-127 -220	-127 -220	3 и нулевой провод	100	-127 -220	-127 -220	Нет	Нет	1900	800	600
	31А1 32А2	160	-127 -220	-127 -220		160	-127 -220	-127 -220			1900		
ШУ8253	41А1 42А2	250	-127 -220	-127 -220	3 и нулевой провод	250	-127 -220	-127 -220	Нет	Нет	2000	1200	800
	51А1 52А2	400	-127 -220	-127 -220		400	-127 -220	-127 -220			1300		
ЯУ8254	11А1 12А2	40	-127 -220	-127 -220	2	40	-127 -220	-127 -220	Общие	Есть	900	600	360
	21А1 22А2	100	-127 -220	-127 -220		100	-127 -220	-127 -220			1900		
ШУ8254	31А1 32А2	160	-127 -220	-127 -220	3 и нулевой провод	160	-127 -220	-127 -220	Нет	Нет	2000	1200	800
	41А1 42А2	250	-127 -220	-127 -220		250	-127 -220	-127 -220			1300		
ЯУ8255	11А1 12А2	40	-127 -220	-127 -220	2	40	-110 -220	-110 -220	Общие	Есть	900	600	360
	21А1 22А2	100	-127 -220	-127 -220		100	-110 -220	-110 -220			2000		
ШУ8255	31А1 32А2	160	-127 -220	-127 -220	3 и нулевой провод	160	-110 -220	-110 -220	Нет	Нет	2000	1200	600
	41А1 42А2	250	-127 -220	-127 -220		250	-110 -220	-110 -220			1300		
ШУ8256	61А1 62А2	630	-127 -220	-127 -220	3 и нулевой провод	630	-127 -220	-127 -220	Нет	Нет	2000	1300	800

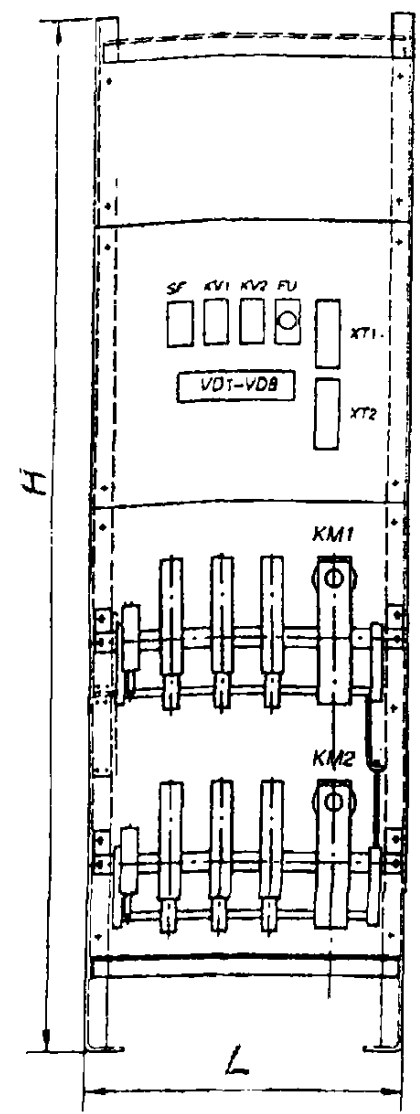
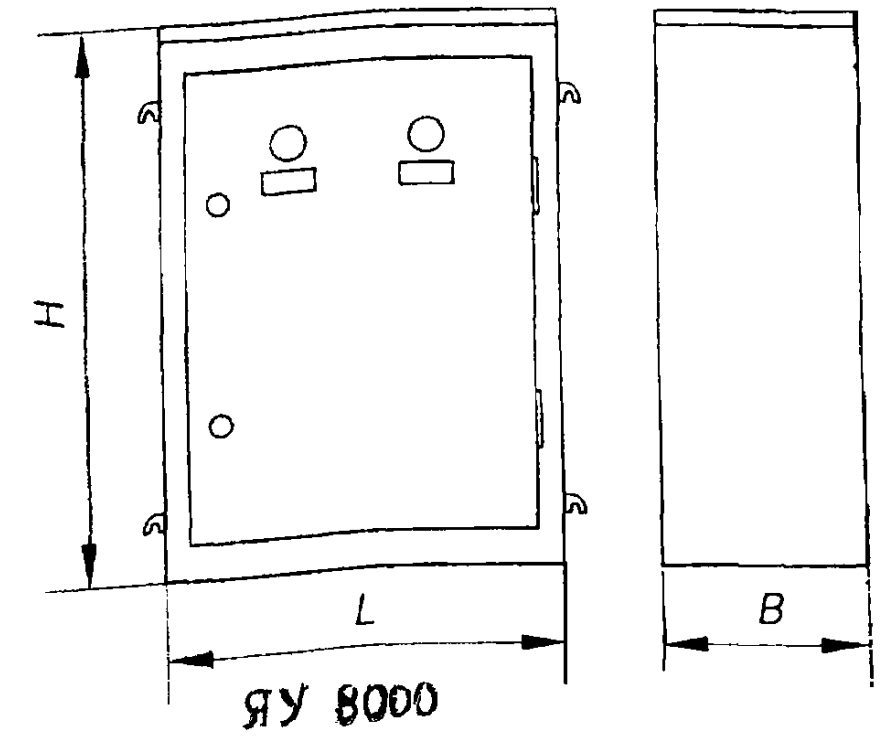


Рис. Общий вид панели ПУ825Х XXX  
 H - для индекса Б по исполнению;  
 H - для индекса А по исполнению

## 2.2. ЩИТЫ АВТОМАТИЧЕСКОГО ПЕРЕКЛЮЧЕНИЯ типа ЩАП

46

№ г/п	Наименование оборудования изделия	Тип, марка. Код ОКП	ГОСТ или ТУ	Завод-изготовитель	Цепь управления	Степень защиты	Номинальные		Габариты, мм Н x L x В	Масса, кг	
							напряжение, В	ток, А			
1	2	3	4	5	6а	6б	6в	6г	6д	7	8

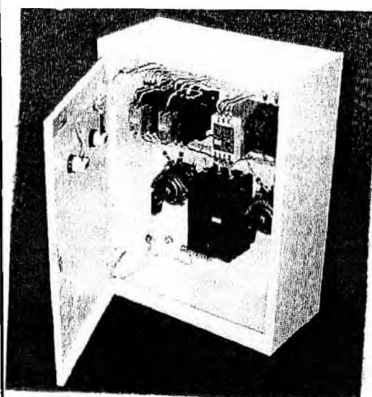
Щиты предназначены для автоматического переключения питания с основного ввода на резервный в случае возникновения аварийных ситуаций на основном вводе, ЩАП-53М также для защиты отходящих линий при перегрузках и коротких замыканиях.

Тип установки щитов: **навесной**. Тип корпуса: металлический, окрашен порошково-полимерным композитом

Возможна комплектация ЩАПов типами аппаратов, отличными от типов, указанных в таблицах.

1	Щит автоматического переключения	ЩАП-12/16А/ВРУ8208-ЩАПО-3061-31 УХЛ3	ЗАО «МПО Электромонтаж» г. Москва	—	IP31	220,50 и 60Гц	16	250x350x170	5,4								
2		ЩАП-23/25А/ВРУ8208-ЩАПО-3069-31 УХЛ3								Без защиты	380/220, 50 Гц	25	466x350x170	10,7			
3		ЩАП-23М/25А/ВРУ8208-ЩАПО-3063-31 УХЛ3								С защитой							
4		ЩАП-33/40А/ВРУ8208-ЩАПО-3069-31 УХЛ3								Без защиты					40	682x350x170	14,4
5		ЩАП-33М/40А/ВРУ8208-ЩАПО-3063-31 УХЛ3								С защитой							
6		ЩАП-43М/63А/ВРУ8208-ЩАП1-3063-31 УХЛ3								С защитой					63	550x450x200	17
7		ЩАП-53М/100А/ВРУ8208-ЩАП2-3076-31 УХЛ3								С защитой							

**ЩАП 23**

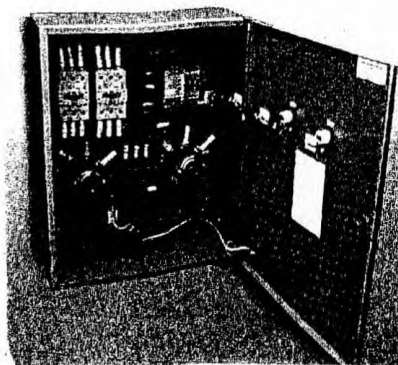


Выключатель автоматич. трёхполюсный АЕ 2046М, 25А	1 шт.
Реле контроля фаз ЕЛ-11	1 шт.
Пакетный выключатель, ПВП 14-27, 40А	2 шт.
Пускатель реверсивный, ПМ 12-025501, 25А	1 шт.
Арматура светосигнальная BS 105 (красн.)	1 шт.
Арматура светосигнальная BS 105 (зелён.)	1 шт.
Монтажная панель	1 шт.

**ЩАП 23М**

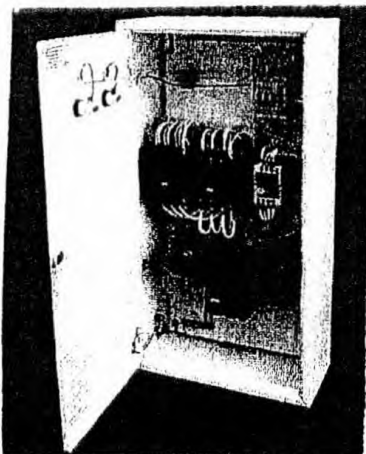
Выключатель автоматич. трёхполюсный АЕ2046М, 25А	1 шт.
Выключатель автоматич. однополюсный ВА60-26-14, 6А	4 шт.
Реле контроля фаз ЕЛ-11	1 шт.
Пакетный выключатель, ВПЗ-40, 40А	2 шт.
Пускатель реверсивный ПМ12-025501, 25А	1 шт.
Арматура светосигнальная BS 105 (красн.)	1 шт.
Арматура светосигнальная BS 105 (зелён.)	1 шт.
Монтажная панель	1 шт.

**ЩАП 43М**



Выключатель автоматич. трёхполюсный АЕ 2046М, 63А	1 шт.
Выключатель автоматич. однополюсный ВМ40, 6А	4 шт.
Реле контроля фаз ЕЛ-11	1 шт.
Пакетный выключатель ПВП14-27, 63А	2 шт.
Пускатель реверсивный ПМ 12-063501, 63А	1 шт.
Арматура светосигнальная BS 105 (красн.)	1 шт.
Арматура светосигнальная BS 105 (зелён.)	1 шт.
Монтажная панель	1 шт.

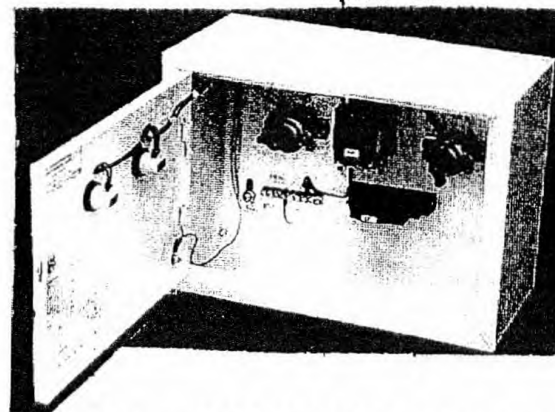
**ЩАП 33(33М)**



Выключатель автоматич. трёхполюсный АЕ 2046М, 40А	1 шт.
Реле контроля фаз ЕЛ-11	1 шт.
Пакетный выключатель ВПЗ-40, 40А	2 шт.
Пускатель реверсивный, ПМ 12-040550, 40А	1 шт.
Арматура светосигнальная BS 105 (красн.)	1 шт.
Арматура светосигнальная BS 105 (зелён.)	1 шт.
Монтажная панель	1 шт.

Выключатель автоматич. трёхполюсный АЕ2046М, 25А	1 шт.
Выключатель автоматич. однополюсный ВА60-26-14, 6А	4 шт.
Реле контроля фаз ЕЛ-11	1 шт.
Пакетный выключатель ВПЗ-40, 40А	2 шт.
Пускатель реверсивный ПМ 12-040550, 40А	1 шт.
Арматура светосигнальная BS 105 (красн.)	1 шт.
Арматура светосигнальная BS 105 (зелён.)	1 шт.
Монтажная панель	1 шт.

**ЩАП 12**



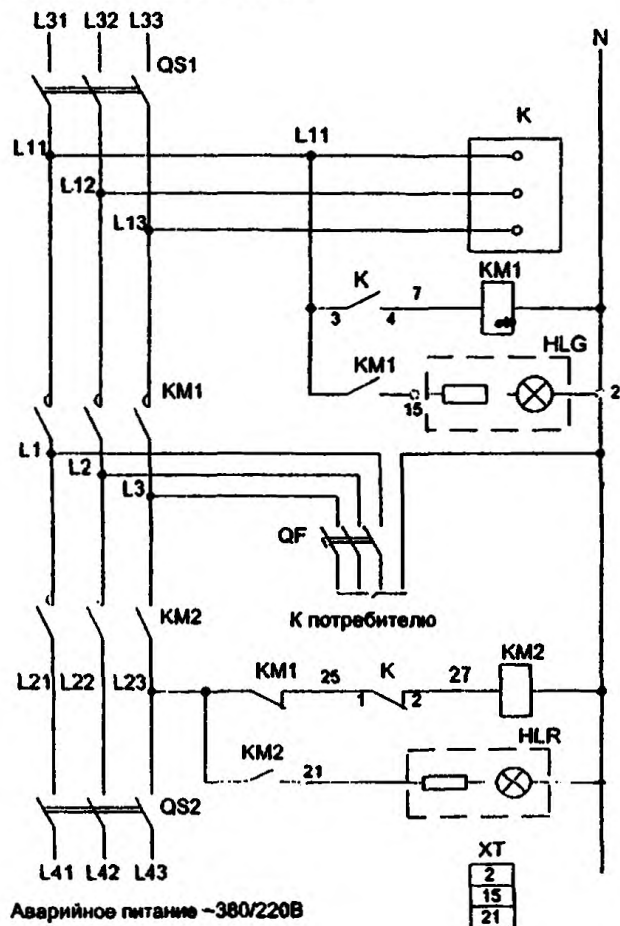
Выключатель автоматич. однополюсный АЕ1031, 16А	1 шт.
Реле промежуточное РПЛ-122 (220В)	1 шт.
Пакетный выключатель ВП2х16, 16А	2 шт.
Арматура светосигнальная BS 105 (красн.)	1 шт.
Арматура светосигнальная BS 105 (зелён.)	1 шт.
Монтажная панель	1 шт.

Кроме ЗАО «МПО Электромонтаж», щиты изготавливают:

1. ЗАО «ПЗЭМИ», г. Подольск: ЩАП-23(33) А УХЛ4
2. ФГУП «160 ЭМЗ», г. Москва: ЩАП-12(23,33,43,53)
3. ООО «ПУ Казаньэлектроцит»: ЩАП-34(36,38,39,40) УХЛ4
4. ОАО «МЭЛ», г. Москва: ЩАП -12 (23,33)
9. ДООАО «66 МОЗ», г. Москва: ЩАП-12 (33,34)

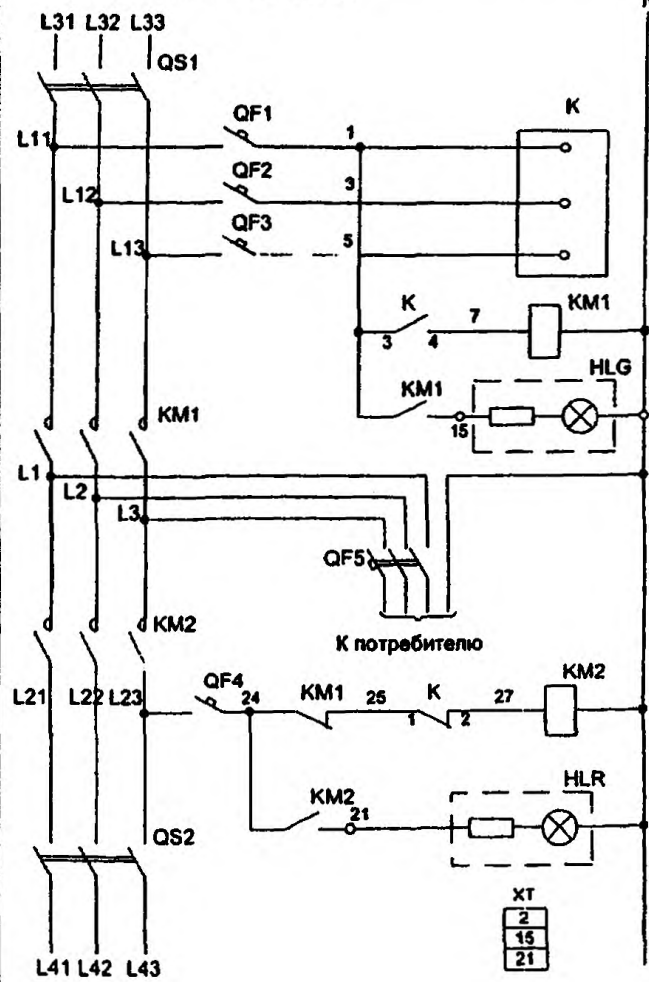
**ЩАП-33/40А/ ВРУ8208-ЩАП0-3069**

Нормальное питание ~380/220В



**ЩАП-33М/40А/ ВРУ8208-ЩАП0-3063-**

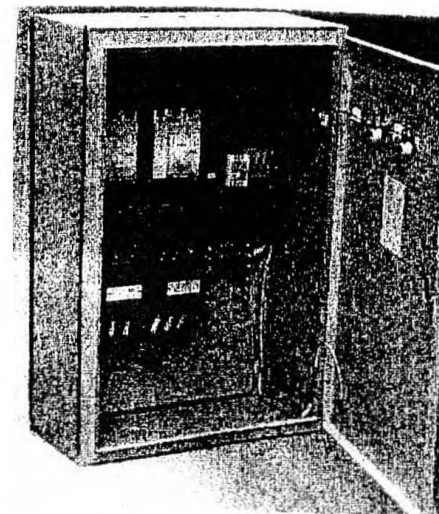
Нормальное питание ~380/220В



Цена, руб. с НДС на 31.03.2006 г.(ОАО «МЭЛ», г. Москва)

<b>ЩАП-12, 23</b> (щитки автоматического переключения на резерв)	
ЩАП-12 (10А;220В) новая модификация	2 797
ЩАП-23 (25А,380/220)	4 555

**ЩАП 53М**



Выключатель автоматич. трёхполюсный ВА 5135-340010, 100 А	2 шт.
Выключатель автоматич. однополюсный ВМ40, 6А	4 шт.
Реле контроля фаз ЕЛ-11	1 шт.
Реле промежуточное РПЛ-122	1 шт.
Пускатель реверсивный ПМ12-100500, 40А	1 шт.
Арматура светосигнальная BS 105 (красн.)	1 шт.
Арматура светосигнальная BS 105 (зелён.)	1 шт.
Монтажная панель	1 шт.

#### 3.1. ПАНЕЛИ РАСПРЕДЕЛИТЕЛЬНЫХ ЩИТОВ СЕРИИ ЩО70Б, ЩО91Б.

Изготовитель ФГУП "И60 ЭМЗ", г. Москва

Предназначены для комплектования щитов для приема и распределения электрической энергии трехфазного переменного тока напряжением 380/220 В, частотой 50 Гц сетей с глухозаземленной нейтралью, а также для защиты линий от перегрузок и токов короткого замыкания.

Панели могут изготавливаться для применения с системами заземления TN -S, TN-C, TN-C-S по ГОСТ 30331.2/ ГОСТ Р50571.2.

#### Структура условного обозначения:

Щ	Панель распределительного щита;
О	Одностороннего обслуживания;
ХХ Б	Модификация и год разработки: 70Б - 1970 г. 91Б - 1991 г.
-ХХ	Условный номер схемы
УЗ	Вид климатического исполнения и категория размещения по ГОСТ 15150-69 и ГОСТ 15543.1-89

#### Условия эксплуатации:

- температура окружающего воздуха от -25 до +45°С;
- высота над уровнем моря не более 2000 м.;
- окружающая среда не взрывоопасная, не содержащая токопроводящей пыли, агрессивных газов или паров, разрушающих металлы и изоляцию.

Степень защиты панелей с лицевой стороны - IP21, с остальных сторон - IP00 - по ГОСТ 14254-96;

#### Конструкция.

Панели представляют собой сварную металлоконструкцию из гнутых стальных профилей. Внутри панели размещена аппаратура главных цепей, на фасаде - приводы рубильников и аппаратура вспомогательных цепей.

Для крепления вводных и отходящих кабелей конструкцией панели предусмотрены перфорированные уголки, приваренные к нижнему поясу панелей.

Панели изготавливаются как с кабельным, так и с шинным вводом.

При заказе комплектов панелей двухрядного исполнения может поставляться шинный мост.

#### Комплектность поставки.

- панели распределительного щита ЩО70Б, и ЩО91Б в соответствии с заказом;
- сборные шины (и шины N и PE), согласно опросному листу;
- запасные части и инструмент (если они оговорены в заказе);
- паспорт - 1 экз. на партию, отправляемую одновременно в один адрес;
- ключи от дверей - по 1 шт. на каждый замок.

Номинальное напряжение, В	380/220
Номинальный ток сборных шин, А	600, 1000, 1500, 2000
Номинальные токи панелей, А:	
• линейных	100, 200, 250, 400, 600, 1000
• вводных	400, 600, 1000, 1500, 2000
• секционных	400, 600, 1000, 1500
Ток электродинамической стойкости сборных шин, кА	30, 50
Номинальное напряжение вспомогательных цепей, В	220
Габаритные размеры, мм:	
• ширина: линейных панелей	800
Вводных панелей	800, 1000
Секционных панелей	300, 800, 1000
Торцевых панелей	60
• глубина	600
• высота ЩО70Б	2200
ЩО91Б	2000
Масса, не более, кг:	
• линейных панелей	150
• вводных и секционных панелей	350
• секционных панелей с рубильником	67

Панелями с электродинамической стойкостью 30 кА. комплектуются щиты подстанций с трансформаторами мощностью до 630 кВа, 50 кА - щиты подстанций мощностью свыше 630 кВа.

Типовые панели типа ЩО70Б, ЩО91Б выполняются по схемам главных цепей, представленным в таблице

Комплекты панелей ЩО70Б и ЩО91Б изготавливаются заводом по технической документации заказчика.

#### Панели изготавливаются следующих типов:

- панель линейная;
- панель вводная;
- панель секционная;
- панель с аппаратурой АВР;
- панель диспетчерского управления уличным освещением;
- панель торцевая.

#### Основная встраиваемая аппаратура первичных цепей:

- S - выключатель автоматический;
- Q - рубильник;
- F - предохранитель;
- T - трансформатор тока;
- pU - вольтметр;
- pA - амперметр.



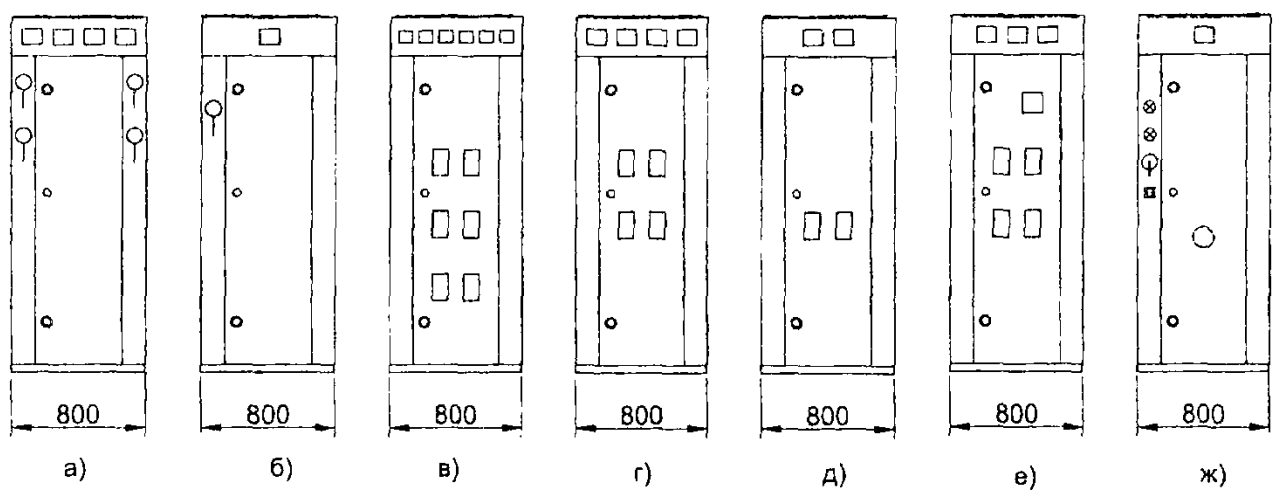


Рис. 1.1.2 Фасады линейных панелей

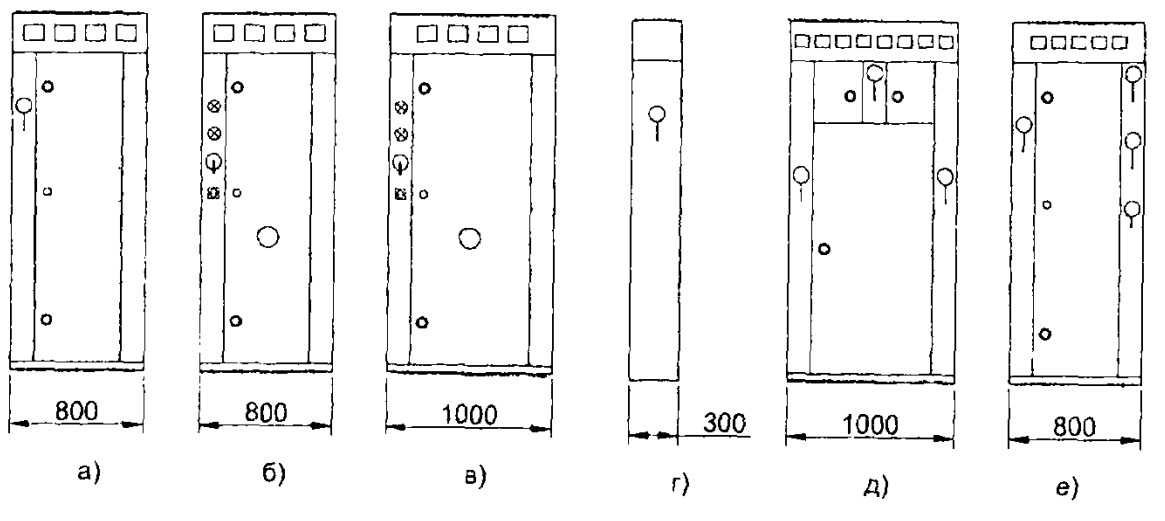


Рис. 1.1.3 Фасады вводных, секционных, вводно-секционных, вводно-линейных панелей

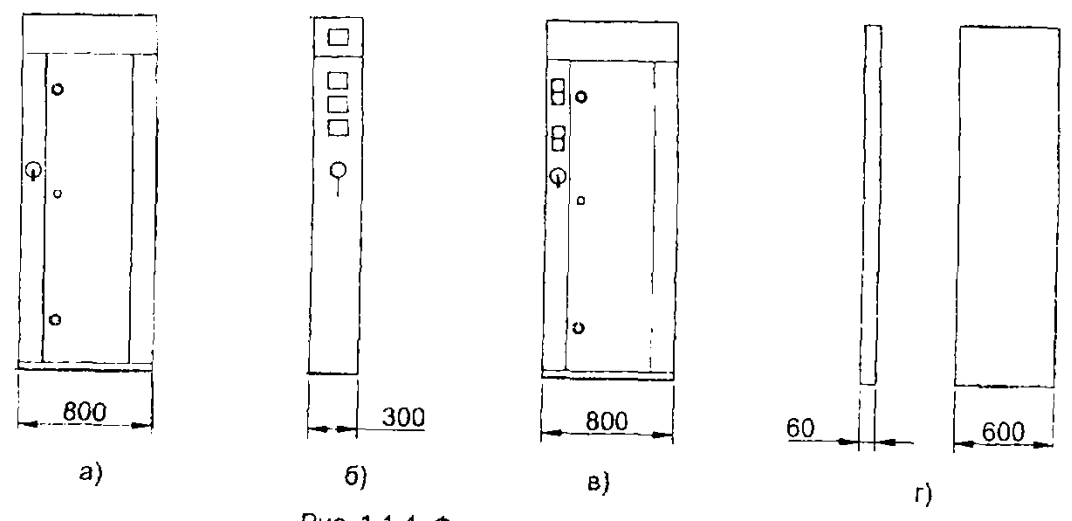


Рис. 1.1.4 Фасады прочих панелей

Тип панели				Кол. и ном. токи аппаратов		Приципальная схема первичных соединений	Рис. Фасада
Информэлектро	160ЭМЗ			Вводные	Линейные или секцион-		
Линейные панели							
ЩО70-1-01УЗ ЩО70-1-02УЗ ЩО70-1-03УЗ	ЩО70-2-01УЗР ЩО70-2-02УЗ ЩО70-2-03УЗ	ЩО70Б-1УЗ ЩО70Б-2УЗ ЩО70Б-3УЗ	ЩО91Б-1УЗ ЩО91Б-2УЗ ЩО91Б-3УЗ		2x100+2x250 4x250 2x250+2x400		1.1.2. а
ЩО70-1-04УЗ	ЩО70-2-04УЗ	ЩО70Б-4УЗ	ЩО91Б-4УЗ		1x600		1.1.2. б
ЩО70-1-05УЗ ЩО70-1-06УЗ ЩО70-1-26УЗ	ЩО70-2-05УЗ ЩО70-2-06УЗ ЩО70-2-26УЗ	ЩО70Б-5УЗ ЩО70Б-5УЗ ЩО70Б-5УЗ	ЩО91Б-5УЗ ЩО91Б-5УЗ ЩО91Б-5УЗ		6x100 6x100 6x100		1.1.2. в
ЩО70-1-07УЗ ЩО70-1-08УЗ	ЩО70-2-07УЗ ЩО70-2-08УЗ	ЩО70Б-6УЗ ЩО70Б-6УЗ	ЩО91Б-6УЗ ЩО91Б-6УЗ		4x200 4x250		1.1.2. г

Тип панели				Кол. и ном. токи аппаратов		Принципиальная схема первичных соединений	Рис. фасада	Тип панели				Кол. и ном. токи аппаратов		Принципиальная схема первичных соединений	Рис. фасада
Информэлектро		160 ЭМЗ		Вводные	Линейные или секционные			Информэлектро		180 ЭМЗ		Вводные	Линейные или секционные		
ЩО70-1-09УЗ ЩО70-1-10УЗ	ЩО70-2-09УЗ ЩО70-2-10УЗ	ЩО70Б-7УЗ ЩО70Б-7УЗ	ЩО91Б-7УЗ ЩО91Б-7УЗ				2x600 2x600		1.1.2. д	ЩО70-1-17УЗ ЩО70-1-24УЗ ЩО70-1-25УЗ	ЩО70-2-17УЗ ЩО70-2-24УЗ ЩО70-2-25УЗ			ЩО70Б-13УЗ ЩО70Б-13УЗ ЩО70Б-13УЗ	
ЩО70-1-11УЗ ЩО70-1-12УЗ ЩО70-1-27УЗ	ЩО70-2-11УЗ ЩО70-2-12УЗ ЩО70-2-27УЗ	ЩО70Б-8УЗ ЩО70Б-8УЗ ЩО70Б-8УЗ			4x100 4x100 4x100		1.1.2. е	ЩО70-1-18УЗ ЩО70-1-19УЗ	ЩО70-2-18УЗ ЩО70-2-19УЗ	ЩО70Б-7АУЗ ЩО70Б-7АУЗ		2x600 2x600		1.1.2. д	
ЩО70-1-13УЗ ЩО70-1-14УЗ ЩО70-1-28УЗ	ЩО70-2-13УЗ ЩО70-2-14УЗ ЩО70-2-28УЗ	ЩО70Б-5АУЗ ЩО70Б-5АУЗ ЩО70Б-5АУЗ			6x100 6x100 6x100		1.1.2. в	ЩО70-1-20УЗ ЩО70-1-21УЗ ЩО70-1-29УЗ	ЩО70-2-20УЗ ЩО70-2-21УЗ ЩО70-2-29УЗ	ЩО70Б-8АУЗ ЩО70Б-8АУЗ ЩО70Б-8АУЗ		4x100 4x100 4x100		1.1.2. е	
ЩО70-1-15УЗ ЩО70-1-16УЗ	ЩО70-2-15УЗ ЩО70-2-16УЗ	ЩО70Б-6АУЗ ЩО70Б-6АУЗ			4x200 4x250		1.1.2. г	ЩО70-1-23УЗ	ЩО70-2-23УЗ	ЩО70Б-14УЗ	ЩО91Б-14УЗ	1x1000		1.1.2. ж	
<b>Вводные панели</b>															
ЩО70-1-30УЗ		ЩО70Б-15УЗ	ЩО91Б-15УЗ	1x800			1.1.3. а								

Тип панели		Код. и ном. техн. аппаратов		Принципиальная схема первичных соединений	Рис. фасада	Тип панели		Код. и ном. техн. аппаратов		Принципиальная схема первичных соединений	Рис. фасада	
Информэлектро	160 ЭМЗ	Вводные	Линейные или секционные			Информэлектро	160 ЭМЗ	Вводные	Линейные или секционные			
ЩО70-1-31УЗ	ЩО70Б-16УЗ	1x1000			1.1.3 а	ЩО70-1-36УЗ ЩО70-1-37УЗ	ЩО70-2-36УЗ ЩО70-2-37УЗ ЩО70-2-40УЗ	ЩО70Б-21УЗ ЩО70Б-22УЗ	ЩО91Б-21УЗ ЩО91Б-22УЗ	1x1500 1x1500 1x2000		1.1.3 б 1.1.3 в 1.1.3 г
ЩО70-1-32УЗ ЩО70-1-60УЗ	ЩО70Б-17УЗ ЩО70Б-23УЗ	1x600 1x400			1.1.3 а	ЩО70-1-38УЗ ЩО70-1-39УЗ ЩО70-1-56УЗ ЩО70-1-57УЗ	ЩО70-2-38УЗ ЩО70-2-39УЗ ЩО70-2-41УЗ ЩО70-2-56УЗ ЩО70-2-57УЗ	ЩО70Б-21-01УЗ ЩО70Б-22-01УЗ	ЩО91Б-21-01УЗ ЩО91Б-22-01УЗ	1x1500 1x1500 1x2000 1x1600 1x1600		1.1.3 б 1.1.3 в 1.1.3 г 1.1.3 д
ЩО70-1-33УЗ	ЩО70Б-18УЗ	1x100			1.1.3 а	ЩО70-1-42УЗ ЩО70-1-44УЗ ЩО70-1-45УЗ ЩО70-1-62УЗ ЩО70-1-64УЗ ЩО70-1-65УЗ ЩО70-1-81УЗ	ЩО70-2-44УЗ ЩО70-2-45УЗ ЩО70-2-48УЗ ЩО70-2-64УЗ ЩО70-2-65УЗ	ЩО70Б-24УЗ ЩО70Б-25УЗ ЩО70Б-26УЗ	ЩО91Б-24УЗ ЩО91Б-25УЗ ЩО91Б-26УЗ	1x1000 1x1500 1x1500 1x1000 1x2000 1x1600 1x1600 1x400		1.1.3 б 1.1.3 в 1.1.3 г 1.1.3 д 1.1.3 е 1.1.3 ж 1.1.3 з
ЩО70-1-34УЗ ЩО70-1-52УЗ ЩО70-1-88УЗ	ЩО70Б-20УЗ	ЩО91Б-20УЗ	1x1000 1x1000 1x1600		1.1.3 б	ЩО70-1-43УЗ ЩО70-1-46УЗ ЩО70-1-47УЗ ЩО70-1-61УЗ ЩО70-1-63УЗ ЩО70-1-66УЗ ЩО70-1-67УЗ ЩО70-1-82УЗ	ЩО70-2-46УЗ ЩО70-2-47УЗ ЩО70-2-49УЗ ЩО70-2-66УЗ ЩО70-2-67УЗ	ЩО70Б-24-01УЗ ЩО70Б-25-01УЗ ЩО70Б-23УЗ ЩО70Б-26-01УЗ	ЩО91Б-24-01УЗ ЩО91Б-25-01УЗ ЩО91Б-26-01УЗ	1x1000 1x1500 1x1500 1x400 1x1000 1x2000 1x1500 1x1600 1x400		1.1.3 б 1.1.3 в 1.1.3 г 1.1.3 д 1.1.3 е 1.1.3 ж 1.1.3 з 1.1.3 и
ЩО70-1-35УЗ ЩО70-1-53УЗ ЩО70-1-89УЗ	ЩО70Б-20УЗ	ЩО91Б-20УЗ	1x1000 1x1000 1x1600		1.1.3 б	ЩО70-1-50УЗ ЩО70-1-79УЗ		ЩО70Б-19УЗ		1x400 1x400		1.1.3 б
					1.1.3 б	ЩО70-1-51УЗ ЩО70-1-80УЗ		ЩО70Б-19УЗ		1x400 1x400		1.1.3 в

Секционные панели

Тип панели		Кол. и ном. точки аппаратов		Принципиальная схема первичных соединений	Рис. фасада
Информалектро	160 ЭМЗ	Вводные	Линейные или секционные		
ЩО70-1-70УЗ ЩО70-1-71УЗ	ЩО70Б-31УЗ ЩО91Б-31УЗ		1x600 1x1000		1.1.3. г
ЩО70-1-72УЗ ЩО70-1-73УЗ ЩО70-1-74УЗ ЩО70-1-75УЗ ЩО70-1-76УЗ ЩО70-1-77УЗ ЩО70-1-78УЗ ЩО70-1-83УЗ	ЩО70-2-73УЗ ЩО70-2-74УЗ   ЩО70-2-77УЗ ЩО70-2-78УЗ  ЩО70Б-34УЗ	ЩО70Б-35УЗ ЩО70Б-36УЗ      ЩО70Б-34УЗ	1x1000 1x1500 1x1500 1x400 1x1000 1x1600 1x1600 1x400		1.1.3. б 1.1.3. в 1.1.3. в 1.1.3. б 1.1.3. б 1.1.3. в 1.1.3. в 1.1.3. б

Вводно-секционные панели

ЩО70-1-86УЗ			2x600 1x600		1.1.3. д
ЩО70-1-87УЗ			2x600 1x600		1.1.3. д

Вводно-линейные панели

Тип панели		Кол. и ном. точки аппаратов		Принципиальная схема первичных соединений	Рис. фасада
Информалектро	160 ЭМЗ	Вводные	Линейные или секционные		
ЩО70-1-84УЗ		1x600	3x250		1.1.3. е
ЩО70-1-85УЗ		1x600	3x250		1.1.3. е

Панель с аппаратурой АВР

ЩО70-1-90УЗ	ЩО70Б-38УЗ	ЩО91Б-38УЗ	-	-	-	1.1.4. а
-------------	------------	------------	---	---	---	----------

Панели с приводами к разъединителям

ЩО70-1-91УЗ ЩО70-1-92УЗ	ЩО70Б-39УЗ ЩО70Б-40УЗ	ЩО91Б-39УЗ ЩО91Б-40УЗ	-	-	-	1.1.4. б 1.1.4. б
----------------------------	--------------------------	--------------------------	---	---	---	----------------------

Панели диспетчерского управления уличным освещением

ЩО70-1-93УЗ ЩО70-1-94УЗ	ЩО70Б-41УЗ ЩО70Б-41УЗ	ЩО91Б-41УЗ ЩО91Б-41УЗ	-	-	-	1.1.4. в 1.1.4. в
----------------------------	--------------------------	--------------------------	---	---	---	----------------------

Панели торцевые

ЩО70-1-95УЗ	ЩО70Б-45УЗ	ЩО91Б-45УЗ	-	-	-	1.1.4. г
-------------	------------	------------	---	---	---	----------

Панель (щиток) учета

ЩО70-1-96УЗ	-	-	-	-	-	-
-------------	---	---	---	---	---	---

# Опросный лист на панели ЩО70

№		Запрашиваемые данные	
1	Порядковый номер панели		
2	Номинальное напряжение	380	В
	Номинальный ток		А
3	Материал и сечение сборных шин, мм		
4	Схема перечных соединений		
5	Материал и сечение нулевой шины	N	PE
6	Тип панели и номер схемы		
7	Тип	Тип, каталож. №	
8	коммутационного аппарата	Номинальный ток автомата	
9	защитного аппарата	Ном. ток тепл. расцепителя	
10		Уст. по току сраб. эл-магн. расц.	
11	Выдержка времени защиты от тока КЗ (селективность), сек		
12	Тип	Рубильник	Тип, катал. №
13	коммутационного аппарата		Номинальный ток А
14		Разъединит.	Тип, катал. №
15			Номинальный ток А
16	Предохранитель		Тип
17			Номинальный ток пл. вст., А
18	Тр-р тока		Тип
			Номинальный ток, А
19	Кол-во и сечение кабелей отх.		
20	Амперметр, шкала А		
21	Вольтметр, шкала В		
22	Реле		
23	Счетчик (тип, ток, напряжение)		
24	Количество панелей (в том числе торцевых)		
25	Наличие и длина шинного моста (при 2-х рядном расположении)		

Наименование	Цена с НДС, руб.	Наименование	Цена с НДС, руб.	Наименование	Цена с НДС, руб.	Наименование	Цена с НДС, руб.
ЩО-70-2-01	23500	ЩО-70-2-24	22400	ЩО-70-2-46	80850	ЩО-70-2-67	75000
ЩО-70-2-02	24000	ЩО-70-2-25	48400	ЩО-70-2-47	73950	ЩО-70-2-68	100900
ЩО-70-2-03	25500	ЩО-70-2-26	27300	ЩО-70-2-48	95500	ЩО-70-2-69	100000
ЩО-70-2-04	14400	ЩО-70-2-27	20300	ЩО-70-2-49	104200	ЩО-70-2-70	9400
ЩО-70-2-05	26000	ЩО-70-2-28	25350	ЩО-70-2-50	27250	ЩО-70-2-71	7100
ЩО-70-2-06	36300	ЩО-70-2-30	19450	ЩО-70-2-51	31350	ЩО-70-2-72	54700
ЩО-70-2-07	28700	ЩО-70-2-31	19700	ЩО-70-2-52	53900	ЩО-70-2-73	83300
ЩО-70-2-08	28900	ЩО-70-2-32	18200	ЩО-70-2-53	55950	ЩО-70-2-74	71250
ЩО-70-2-09	30000	ЩО-70-2-33	20700	ЩО-70-2-54	77500	ЩО-70-2-75	29500
ЩО-70-2-10	29800	ЩО-70-2-34	54100	ЩО-70-2-55	72300	ЩО-70-2-76	54600
ЩО-70-2-11 со счетч.	20250	ЩО-70-2-35	57600	ЩО-70-2-56	82100	ЩО-70-2-77	96000
ЩО-70-2-12 со счетч.	20300	ЩО-70-2-36	78800	ЩО-70-2-57	76100	ЩО-70-2-78	70650
ЩО-70-2-13	25400	ЩО-70-2-37	72300	ЩО-70-2-58	100900	ЩО-70-2-84	104250
ЩО-70-2-14	34100	ЩО-70-2-38	81850	ЩО-70-2-59	104100	ЩО-70-2-85	107300
ЩО-70-2-15	27000	ЩО-70-2-39	83600	ЩО-70-2-60	27300	ЩО-70-2-86	126350
ЩО-70-2-16	26600	ЩО-70-2-40	100900	ЩО-70-2-61	31000	ЩО-70-2-87	129600
ЩО-70-2-18	27000	ЩО-70-2-41	104200	ЩО-70-2-62	53750	ЩО-70-2-90	27600
ЩО-70-2-19	27000	ЩО-70-2-42	54100	ЩО-70-2-63	57400	ЩО-70-2-93 со счетч.	14000
ЩО-70-2-20	19350	ЩО-70-2-43	54650	ЩО-70-2-64	76800	ЩО-70-2-94 со счетч.	13700
ЩО-70-2-21	19350	ЩО-70-2-44	77300	ЩО-70-2-65	70850	ЩО-70-2-95	1400
ЩО-70-2-23	48500	ЩО-70-2-45	70950	ЩО-70-2-66	80500	ЩО-70-2-96	6000

Кроме ФГУП «160 ЭМЗ», панели распределительных щитов серии ЩО изготавливают

1. ЗАО «ПЗЭМИ», г. Подольск: ЩО 70-1 УЗ
2. ФГУП «122 ЭМЗ», г. С-Петербург: ЩО 70-1 (2,3) УЗ
3. ОАО «ЭЛЕКТРОЩИТ», г. Отрадное: ЩО 70-1: ЩО 70-2
4. ОАО «МЭЛ», г. Москва: ЩО 70-1 УЗ; ЩО 91-1 УЗ
5. ДОО «66 МОЗ», г. Москва: ЩО 70-1(2): ЩО 91
6. ЗАО «ОЗЭМИ», г. Орск: ЩО 01
7. ООО «Электроинженер», г. Москва: ЩО 70; ЩО 91; ТУ 34346-008.18939338-2002
8. ОАО «КУЭМЗ», г. Кушва: ЩО 01  
 ОАО «ЭЛЕКТРОПУЛЬТ», г. С-Петербург: ЩО 70  
 ОАО «ЧЭАЗ», г. Чебоксары: ЩО 70  
 ОАО «ЭНЕРГОПРОМ», г. Озерск: ЩО 01
10. ОАО «СЭТ», г. Санкт-Петербург: ЩО 70-1 (2, 3)

1. Организация \_\_\_\_\_  
 2. Должность \_\_\_\_\_ План расположения панелей  
 3. Ф.И.О. \_\_\_\_\_  
 4. Подпись \_\_\_\_\_ (высота панелей мм):  
 5. Дата \_\_\_\_\_

### 3.2. ПУНКТЫ РАСПРЕДЕЛИТЕЛЬНЫЕ ПР

(Сертификат № РОСС RU.АЮ05.В02051)

Распределительные пункты предназначены для распределения электрической энергии и защиты электрических установок при перегрузках и коротких замыканиях, нечастых оперативных включений и отключений электрических цепей трехфазного тока напряжением до 660 В

ТУ 34 3400-003-18939338-2002.

Структура условного обозначения.

ПР - X X - X X X X - XX - XX - X - XX - XX

- Пункт распределительный;
- Распределение электроэнергии с применением автоматических выключателей:
  - 1 - переменного тока;
  - 2 - постоянного тока.
- Исполнение по способу установки
  - 1 - навесное;
  - 2 - напольное;
  - 3 - утопленное
- Наличие - 1, или отсутствие - 0 вводного автоматического выключателя.
- Номинальный ток (А) шкафа:
  - 100 - до 100 А;
  - 250 - до 250 А;
  - 400 - до 400 А;
  - 630 - до 630 А.
- Количество на отходящих линиях 3-х фазных автоматических выключателей.
- Количество на отходящих линиях 1-но фазных автоматических выключателей.
- В - пункт с вольтметром 0 300 В;
- Н - вводной выключатель с независимым расцепителем. (отсутствие буквенного обозначения - распределительный пункт без вольтметра и без независимого расцепителя на вводном выключателе.
- Степень защиты оболочки по ГОСТ 14254-96:
  - 30 - IP30, 54 - IP54.
- Климатическое исполнение и категория размещения по ГОСТ 15150 - 69.

**Пример.**

Пункт распределительный переменного тока 250 А, навесного исполнения, с вводным выключателем с независимым расцепителем, с трехполюсными выключателями распределения на 50 А - 2 шт., на 25 А - 2 шт. и однополюсными выключателями на 16 А - 6 шт., со степенью защиты IP30, климатическое исполнение - УЗ, напряжением питающей сети 380 В:

Пункт распределительный ПР 11. 1. 250. 04. 06. Н. - 30. УЗ, 380 В, с выключателем распределения АЕ 2046М 50А - 2шт., 25 А - 2 шт., ВМ40 1поп. 16 А - 6шт., независимый расцепитель выключателя ввода -220 В.

Рис. 4.1. Типовые схемы расположения в пунктах автоматических выключателей на отходящих линиях.

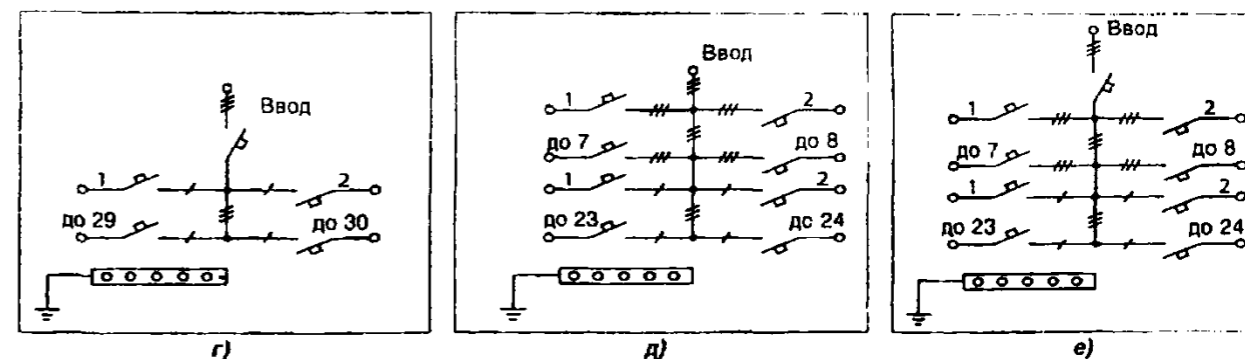
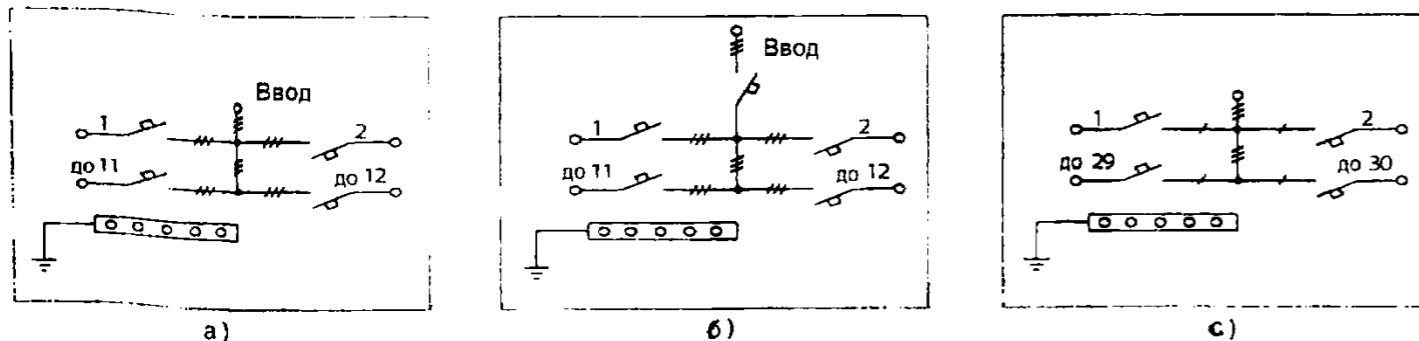
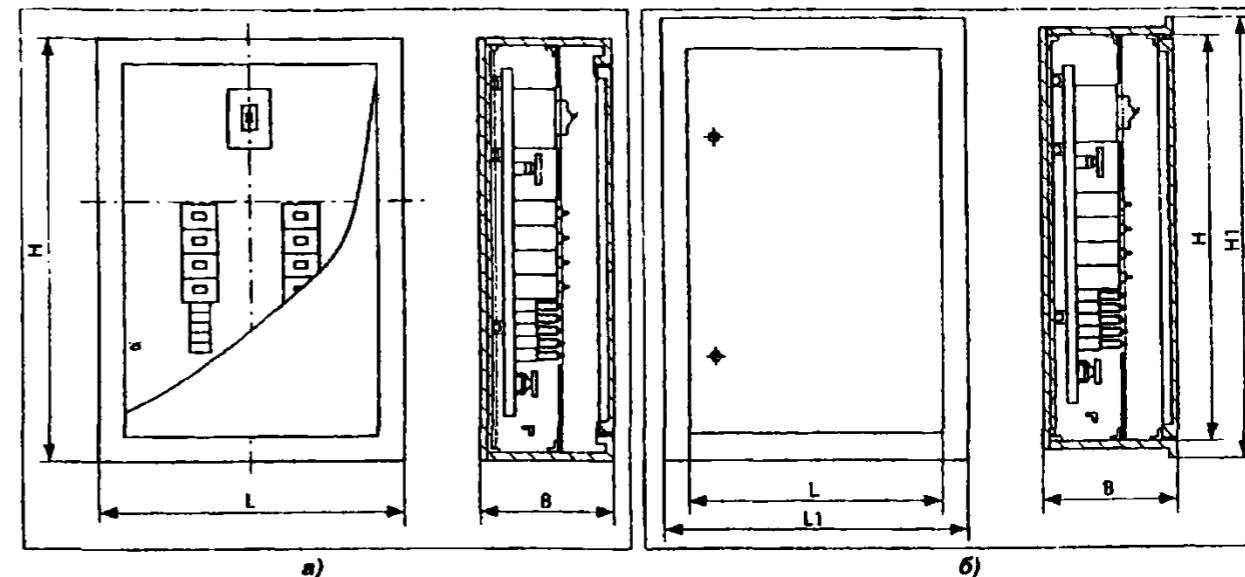


Рис. 4.2. Общий вид и габаритные размеры пунктов распределительных навесного (а) и встраиваемого (б) исполнения.



Таблица

Марка пункта распределительного	Исполнение	Тип бокса	Габаритные размеры бокса, мм.				
			высота		ширина		глубина
			H	H1	L	L1	
ПР 11..., ПР 21...	навесное	ШР - 1Н	500	--	650	--	250
ПР 11..., ПР 21...	навесное	ШР - 2Н	800	--	750	--	
ПР 11..., ПР 21...	навесное	ШР - 3Н	1000	--	750	--	
ПР 11..., ПР 21...	навесное	ШР - 4Н	1200	--	750	--	
ПР 13..., ПР 23...	встроенное	ШР - 1В	500	600	650	750	250
ПР 13..., ПР 23...	встроенное	ШР - 1В	800	900	750	850	
ПР 13..., ПР 23...	встроенное	ШР - 1В	1000	1100	750	850	
ПР 13..., ПР 23...	встроенное	ШР - 1В	1200	1300	750	850	300
ПР 12..., ПР 22...	напольное	ШР - 1П	1600	--	750	--	

Распределительные пункты ПР комплектуются автоматическими выключателями отечественного производства при расчетном токе

- до 63А: ВА61-29, ВМ40
- до 100А: АЕ2056М, АЕ2046М, ВМ40, АЕ2056М, ВА52-39, ВА57-35, ВА60-29
- до 250А: ВА57-35, АЕ2046М, ВМ40
- до 400А: ВА52-37, ВА57-35, АЕ2046М, ВМ40
- до 630А: ВА52-39, ВА57-35, АЕ2046М

Тип распределительного пункта ПР1..., ПР2...	Ном. ток, А	Наличие вводного авт. выкл.	Кол-во авт. выкл. на отходящих линиях		Бокс	Аналоги по схемам				
			3х фазн.	1но фазн.		ПР11	ПР 8503			
3-0.100.00.06-30У3	100	-	-	6	ШР-1В	1045-21У3				
1-0.100.00.06-30У3					ШР-1Н	3045-21У3				
1-0.100.00.06-54У1					ШР-1В	3045-54У3				
3-1.100.00.06-30У3					ШР-1В	1046-21У3				
1-1.100.00.06-30У3					ШР-1Н	3046-21У3				
1-1.100.00.06-54У1					ШР-1Н	3046-54У3				
3-0.100.02.00-30У3	100	-	2	-	ШР-1В	1047-21У3				
1-0.100.02.00-30У3					ШР-1Н	3047-21У3				
1-0.100.02.00-54У1					ШР-1В	3047-54У3				
3-1.100.02.00-30У3					ШР-1В	1048-21У3				
1-1.100.02.00-30У3					ШР-1Н	3048-21У3				
1-1.100.02.00-54У1					ШР-1Н	3048-54У3				
3-0.100.01.03-30У3					-	1	3	ШР-1В	1049-21У3	
1-0.100.01.03-30У3								ШР-1Н	3049-21У3	
1-0.100.01.03-54У1								ШР-1Н	3049-54У3	
3-1.100.01.03-30У3								ШР-1В	1050-21У3	
1-1.100.01.03-30У3								ШР-1Н	3050-21У3	
1-1.100.01.03-54У1								ШР-1Н	3050-54У3	
3-0.250.00.12-30У3	-	-	12	ШР-1В	1051-21У3					
1-0.250.00.12-30У3				ШР-1Н	3051-21У3					
1-0.250.00.12-54У1				ШР-1Н	3051-54У3					
3-1.250.00.12-30У3				ШР-2В	1052-21У3	3163				
1-1.250.00.12-30У3				ШР-2Н	3052-21У3	1163				
3-0.250.04.00-30У3				ШР-2В	1053-21У3					
1-0.250.04.00-54У1				ШР-2Н	3053-54У3					
3-1.250.04.00-30У3				ШР-2В	1054-21У3	3163				
1-1.250.04.00-30У3				ШР-2Н	3054-54У3	1163				
3-0.250.02.06-30У3				-	2	6	ШР-2В	1055-21У3		
1-0.250.02.06-30У3							ШР-2Н	3055-21У3		
1-0.250.02.06-54У1							ШР-2Н	3055-54У3		
3-1.250.02.06-30У3	ШР-2В	1056-21У3	3163							
1-1.250.02.06-30У3	ШР-2Н	3056-21У3	1163							
1-1.250.02.06-54У1	ШР-2Н	3056-54У3	1163							
3-0.250.00.18-30У3	-	-	18	ШР-1В	1057-21У3	3196				
1-0.250.00.18-30У3				ШР-1Н	3057-21У3	1196				
1-0.250.00.18-54У1				ШР-1Н	3057-54У3	1196				
3-1.250.00.18-30У3				ШР-2В	1058-21У3	3162				
1-1.250.00.18-30У3				ШР-2Н	3058-21У3	1162				
1-1.250.00.18-54У1				ШР-2Н	3058-54У3	1162				
3-0.250.06.00-30У3	-	6	-	ШР-2В	1059-21У3	3162				
1-0.250.06.00-30У3				ШР-2Н	3059-21У3	1162				
1-0.250.06.00-54У1				ШР-2Н	3059-54У3	1162				
3-1.250.06.00-30У3				ШР-3В	1060-21У3	3162				
1-1.250.06.00-30У3				ШР-3Н	3060-21У3	1162				
1-1.250.06.00-54У1				ШР-3Н	3060-54У3	1162				
3-0.250.02.12-30У3	-	2	12	ШР-2В	1061-21У3	3196				
1-0.250.02.12-30У3				ШР-2Н	3061-21У3	1196				
1-0.250.02.12-54У1				ШР-2Н	3061-54У3	1196				
3-1.250.02.12-30У3				ШР-3В	1062-21У3	3196				
1-1.250.02.12-30У3				ШР-3Н	3062-21У3	1196				
1-1.250.02.12-54У1				ШР-3Н	3062-54У3	1196				
3-0.250.04.06-30У3				-	4	6	ШР-2В	1063-21У3	3196	
1-0.250.04.06-30У3							ШР-2Н	3063-21У3	1196	
1-0.250.04.06-54У1							ШР-2Н	3063-54У3	1196	
3-1.250.04.06-30У3							ШР-3В	1064-21У3	3162	
1-1.250.04.06-30У3							ШР-3Н	3064-21У3	1162	
1-1.250.04.06-54У1							ШР-3Н	3064-54У3	1162	
3-0.250.00.24-30У3	-	-	24	ШР-2В	1065-21У3	3197				
1-0.250.00.24-30У3				ШР-2Н	3065-21У3	1197				
1-0.250.00.24-54У1				ШР-2Н	3065-54У3	1197				

3-1.250.00.24-30У3	250	+	-	24	ШР-3В	1066-21У3	3161			
1-1.250.00.24-30У3					ШР-3Н	3066-21У3	1161			
1-1.250.00.24-54У1					ШР-3Н	3066-54У3	1161			
3-0.250.08.00-30У3					-	8	-	ШР-2В	1067-21У3	3197
1-0.250.08.00-30У3								ШР-2Н	3067-21У3	1197
1-0.250.08.00-54У1								ШР-2Н	3067-54У3	1197
3-1.250.08.00-30У3								ШР-3В	1068-21У3	3197
1-1.250.08.00-30У3								ШР-3Н	3068-21У3	1197
1-1.250.08.00-54У1								ШР-3Н	3068-54У3	1197
3-0.250.02.18-30У3					-	2	18	ШР-2В	1069-21У3	3197
1-0.250.02.18-30У3								ШР-2Н	3069-21У3	1197
1-0.250.02.18-54У1								ШР-2Н	3069-54У3	1197
3-1.250.02.18-30У3								ШР-3В	1070-21У3	3161
1-1.250.02.18-30У3								ШР-3Н	3070-21У3	1161
1-1.250.02.18-54У1								ШР-3Н	3070-54У3	1161
3-0.250.04.12-30У3					-	4	12	ШР-2В	1071-21У3	3197
1-0.250.04.12-30У3								ШР-2Н	3071-21У3	1197
1-0.250.04.12-54У1								ШР-2Н	3071-54У3	1197
3-1.250.04.12-30У3	ШР-3В	1072-21У3	3161							
1-1.250.04.12-30У3	ШР-3Н	3072-21У3	1161							
1-1.250.04.12-54У1	ШР-3Н	3072-54У3	1161							
3-0.250.06.06-30У3	-	6	6	ШР-2В	1073-21У3	3197				
1-0.250.06.06-30У3				ШР-3Н	3073-21У3	1197				
1-0.250.06.06-54У1				ШР-3Н	3073-54У3	1197				
3-1.250.06.06-30У3				ШР-3В	1074-21У3	3161				
1-1.250.06.06-30У3				ШР-3Н	3074-21У3	1161				
1-1.250.06.06-54У1				ШР-3Н	3074-54У3	1161				
3-0.250.00.30-30У3	-	-	30	ШР-2В	1075-21У3	3198				
1-0.250.00.30-30У3				ШР-3Н	3075-21У3	1198				
1-0.250.00.30-54У1				ШР-3Н	3075-54У3	1198				
3-1.250.00.30-30У3				ШР-4В	1076-21У3	3160				
1-1.250.00.30-30У3				ШР-4Н	3076-21У3	1160				
1-1.250.00.30-54У1				ШР-4Н	3076-54У3	1160				
3-0.250.10.00-30У3	-	10	-	ШР-2В	1077-21У3	3198				
1-0.250.10.00-30У3				ШР-2Н	3077-21У3	1198				
1-0.250.10.00-54У1				ШР-2Н	3077-54У3	1198				
3-1.250.10.00-30У3				ШР-4В	1078-21У3	3160				
1-1.250.10.00-30У3				ШР-4Н	3078-21У3	1160				
1-1.250.10.00-54У1				ШР-4Н	3078-54У3	1160				
3-0.250.02.24-30У3	-	2	24	ШР-2В	1079-21У3	3198				
1-0.250.02.24-30У3				ШР-2Н	3079-21У3	1198				
1-0.250.02.24-54У1				ШР-2Н	3079-54У3	1198				
3-1.250.02.24-30У3				ШР-4В	1080-21У3	3160				
1-1.250.02.24-30У3				ШР-4Н	3080-21У3	1160				
1-1.250.02.24-54У1				ШР-4Н	3080-54У3	1160				
3-0.250.04.18-30У3	-	4	18	ШР-2В	1081-21У3	3198				
1-0.250.04.18-30У3				ШР-2Н	3081-21У3	1198				
1-0.250.04.18-54У1				ШР-2Н	3081-54У3	1198				
3-1.250.04.18-30У3				ШР-4В	1082-21У3	3160				
1-1.250.04.18-30У3				ШР-4Н	3082-21У3	1160				
1-1.250.04.18-54У1				ШР-4Н	3082-54У3	1160				
3-0.250.06.12-30У3	-	6	12	ШР-2В	1083-21У3	3198				
1-0.250.06.12-30У3				ШР-2Н	3083-21У3	1198				
1-0.250.06.12-54У1				ШР-2Н	3083-54У3	1198				
3-1.250.06.12-30У3				ШР-4В	1084-21У3	3160				
1-1.250.06.12-30У3				ШР-4Н	3084-21У3	1160				
1-1.250.06.12-54У1				ШР-4Н	3084-54У3	1160				
3-0.250.08.06-30У3	-	8	6	ШР-2В	1085-21У3	3198				
1-0.250.08.06-30У3				ШР-2Н	3085-21У3	1198				
1-0.250.08.06-54У1				ШР-2Н	3085-54У3	1198				
3-1.250.08.06-30У3				ШР-4В	1086-21У3	3160				
1-1.250.08.06-30У3				ШР-4Н	3086-21У3	1160				
1-1.250.08.06-54У1				ШР-4Н	3086-54У3	1160				

Продолжение таблицы

3-0.400.00.18-30Y3	400	-	-	18	ШР-2В	1087-21Y3	3103
1-0.400.00.18-30Y3		-	-	18	ШР-2Н	3087-21Y3	1103
1-0.400.00.18-54Y1		-	-	18	ШР-3В	3087-54Y3	1103
3-1.400.00.18-30Y3		+	-	18	ШР-3Н	1088-21Y3	3106
1-1.400.00.18-30Y3		-	-	18	ШР-3Н	3088-21Y3	1106
1-1.400.00.18-54Y1		-	-	18	ШР-3Н	3088-54Y3	1106
3-0.400.06.00-30Y3		-	6	-	ШР-2В	1089-21Y3	3063
1-0.400.06.00-30Y3		-	6	-	ШР-2Н	3089-21Y3	1063
1-0.400.06.00-54Y1		-	6	-	ШР-2Н	3089-54Y3	1063
3-1.400.06.00-30Y3		+	6	-	ШР-3В	1090-21Y3	3051
1-1.400.06.00-30Y3		-	6	-	ШР-3Н	3090-21Y3	1051
1-1.400.06.00-54Y1		-	6	-	ШР-3Н	3090-54Y3	1051
3-0.400.02.12-30Y3		-	2	12	ШР-2В	1091-21Y3	3104
1-0.400.02.12-30Y3		-	2	12	ШР-2Н	3091-21Y3	1104
1-0.400.02.12-54Y1		-	2	12	ШР-2Н	3091-54Y3	1104
3-1.400.02.12-30Y3		+	2	12	ШР-3В	1092-21Y3	3107
1-1.400.02.12-30Y3		-	2	12	ШР-3Н	3092-21Y3	1107
1-1.400.02.12-54Y1		-	2	12	ШР-3Н	3092-54Y3	1107
3-0.400.04.06-30Y3		-	4	6	ШР-2В	1093-21Y3	3105
1-0.400.04.06-30Y3		-	4	6	ШР-2Н	3093-21Y3	1105
1-0.400.04.06-54Y1	-	4	6	ШР-2Н	3093-54Y3	1105	
3-1.400.04.06-30Y3	+	4	6	ШР-3В	1094-21Y3	3108	
1-1.400.04.06-30Y3	-	4	6	ШР-3Н	3094-21Y3	1108	
1-1.400.04.06-54Y1	-	4	6	ШР-3Н	3094-54Y3	1108	
3-0.400.00.24-30Y3	-	-	24	ШР-2В	1095-21Y3	3095	
1-0.400.00.24-30Y3	-	-	24	ШР-2Н	3095-21Y3	1095	
1-0.400.00.24-54Y1	-	-	24	ШР-2Н	3095-54Y3	1095	
3-1.400.00.24-30Y3	+	-	24	ШР-4В	1096-21Y3	3099	
1-1.400.00.24-30Y3	-	-	24	ШР-4Н	3096-21Y3	1099	
1-1.400.00.24-54Y1	-	-	24	ШР-4Н	3096-54Y3	1099	
3-0.400.08.00-30Y3	-	8	-	ШР-2В	1097-21Y3	3064	
1-0.400.08.00-30Y3	-	8	-	ШР-2Н	3097-21Y3	1064	
1-0.400.08.00-54Y1	-	8	-	ШР-2Н	3097-54Y3	1064	
3-1.400.08.00-30Y3	+	8	-	ШР-3В	1098-21Y3	3052	
1-1.400.08.00-30Y3	-	8	-	ШР-3Н	3098-21Y3	1052	
1-1.400.08.00-54Y1	-	8	-	ШР-3Н	3098-54Y3	1052	
3-0.400.02.18-30Y3	-	2	18	ШР-2В	1099-21Y3	3096	
1-0.400.02.18-30Y3	-	2	18	ШР-2Н	3099-21Y3	1096	
1-0.400.02.18-54Y1	-	2	18	ШР-2Н	3099-54Y3	1096	
3-1.400.02.18-30Y3	+	2	18	ШР-3В	1100-21Y3	3100	
1-1.400.02.18-30Y3	-	2	18	ШР-3Н	3100-21Y3	1100	
1-1.400.02.18-54Y1	-	2	18	ШР-3Н	3100-54Y3	1100	
3-0.400.04.12-30Y3	-	4	12	ШР-2В	1101-21Y3	3097	
1-0.400.04.12-30Y3	-	4	12	ШР-2Н	3101-21Y3	1097	
1-0.400.04.12-54Y1	-	4	12	ШР-2Н	3101-54Y3	1097	
3-1.400.04.12-30Y3	+	4	12	ШР-4В	1102-21Y3	3101	
1-1.400.04.12-30Y3	-	4	12	ШР-4Н	3102-21Y3	1101	
1-1.400.04.12-54Y1	-	4	12	ШР-4Н	3102-54Y3	1101	
3-0.400.06.06-30Y3	-	6	6	ШР-3В	1103-21Y3	3098	
1-0.400.06.06-30Y3	-	6	6	ШР-3Н	3103-21Y3	1098	
1-0.400.06.06-54Y1	-	6	6	ШР-3Н	3103-54Y3	1098	
3-1.400.06.06-30Y3	+	6	6	ШР-4В	1104-21Y3	3102	
1-1.400.06.06-30Y3	-	6	6	ШР-4Н	3104-21Y3	1102	
1-1.400.06.06-54Y1	-	6	6	ШР-4Н	3104-54Y3	1102	
3-0.400.00.30-30Y3	-	-	30	ШР-2В	1105-21Y3	3085	
1-0.400.00.30-30Y3	-	-	30	ШР-2Н	3105-21Y3	1085	
1-0.400.00.30-54Y1	-	-	30	ШР-2Н	3105-54Y3	1085	
3-1.400.00.30-30Y3	+	-	30	ШР-4В	1106-21Y3	3090	
1-1.400.00.30-30Y3	-	-	30	ШР-4Н	3106-21Y3	1090	
1-1.400.00.30-54Y1	-	-	30	ШР-4Н	3106-54Y3	1090	

Окончание таблицы

3-0.400.10.00-30Y3	400	-	10	-	ШР-3В	1107-21Y3	3065
1-0.400.10.00-30Y3		-	10	-	ШР-3Н	3107-21Y3	1065
1-0.400.10.00-54Y1		-	10	-	ШР-3Н	3107-54Y3	1065
2-0.400.10.00-30Y3		-	10	-	ШР-1П	7107-21Y3	
2-0.400.10.00-54Y1		-	10	-	ШР-1П	7107-54Y3	
3-1.400.10.00-30Y3		-	10	-	ШР-4В	1108-21Y3	3053
1-1.400.10.00-30Y3		+	10	-	ШР-4Н	3108-21Y3	1053
1-1.400.10.00-54Y1		-	10	-	ШР-4Н	3108-54Y3	1053
2-1.400.10.00-30Y3		-	10	-	ШР-1П	7107-21Y3	2053
2-1.400.10.00-54Y1		-	10	-	ШР-1П	7107-54Y3	2053
3-0.400.02.24-30Y3		-	2	24	ШР-3В	1109-21Y3	3086
1-0.400.02.24-30Y3		-	2	24	ШР-3Н	3109-21Y3	1086
1-0.400.02.24-54Y1		-	2	24	ШР-3Н	3109-54Y3	1086
3-1.400.02.24-30Y3		-	2	24	ШР-4В	1110-21Y3	3091
1-1.400.02.24-30Y3		-	2	24	ШР-4Н	3110-21Y3	1091
1-1.400.02.24-54Y1		-	2	24	ШР-4Н	3110-54Y3	1091
3-0.400.04.18-30Y3		-	4	18	ШР-3В	1111-21Y3	3087
1-0.400.04.18-30Y3		-	4	18	ШР-3Н	3111-21Y3	1087
1-0.400.04.18-54Y1		-	4	18	ШР-3Н	3111-54Y3	1087
3-1.400.04.18-30Y3		+	4	18	ШР-4В	1112-21Y3	3092
1-1.400.04.18-54Y1	-	4	18	ШР-4Н	3112-21Y3	1092	
1-1.400.04.18-54Y1	-	4	18	ШР-4Н	3112-54Y3	1092	
3-0.400.06.12-30Y3	-	6	12	ШР-3В	1113-21Y3	3088	
1-0.400.06.12-30Y3	-	6	12	ШР-3Н	3113-21Y3	1088	
1-0.400.06.12-54Y1	-	6	12	ШР-3Н	3113-54Y3	1088	
3-1.400.06.12-30Y3	+	6	12	ШР-4В	1114-21Y3	3093	
1-1.400.06.12-30Y3	-	6	12	ШР-4Н	3114-21Y3	1093	
1-1.400.06.12-54Y1	-	6	12	ШР-4Н	3114-54Y3	1093	
3-0.400.08.06-30Y3	-	8	6	ШР-3В	1115-21Y3	3089	
1-0.400.08.06-30Y3	-	8	6	ШР-3Н	3115-21Y3	1089	
1-0.400.08.06-54Y1	-	8	6	ШР-3Н	3115-54Y3	1089	
3-1.400.08.06-30Y3	+	8	6	ШР-4В	1116-21Y3	3094	
1-1.400.08.06-30Y3	-	8	6	ШР-4Н	3116-21Y3	1094	
1-1.400.08.06-54Y1	-	8	6	ШР-4Н	3116-54Y3	1094	
1-0.250.04.00-30Y3	-	4	-	ШР-2Н	3117-21Y3	1137	
1-0.250.04.00-54Y1	-	4	-	ШР-2Н	3117-54Y3	1137	
1-1.250.04.00-30Y3	+	4	-	ШР-3Н	3118-21Y3	1130	
1-1.250.04.00-54Y1	-	4	-	ШР-3Н	3118-54Y3	1130	
1-0.400.06.00-30Y3	-	6	-	ШР-2Н	3119-21Y3	1011	
1-0.400.06.00-54Y1	-	6	-	ШР-2Н	3119-54Y3	1011	
2-0.400.06.00-30Y3	-	6	-	ШР-1П	7119-21Y3		
2-0.400.06.00-54Y1	-	6	-	ШР-1П	7119-54Y3		
1-1.400.06.00-30Y3	+	6	-	ШР-4Н	3120-21Y3	1006	
1-1.400.06.00-54Y1	-	6	-	ШР-4Н	3120-54Y3	1006	
2-1.400.06.00-30Y3	-	6	-	ШР-1П	7120-21Y3	2006	
2-1.400.06.00-54Y1	-	6	-	ШР-1П	7120-54Y3	2006	
1-0.630.08.00-30Y3	-	8	-	ШР-3Н	3121-21Y3	1012	
1-0.630.08.00-54Y1	-	8	-	ШР-3Н	3121-54Y3	1012	
2-0.630.08.00-30Y3	-	8	-	ШР-1П	7121-21Y3		
2-0.630.08.00-54Y1	-	8	-	ШР-1П	7121-54Y3		
1-1.630.08.00-30Y3	+	8	-	ШР-4Н	3122-21Y3	1002	
1-1.630.08.00-54Y1	-	8	-	ШР-4Н	3122-54Y3	1002	
2-1.630.08.00-30Y3	-	8	-	ШР-1П	7122-21Y3	2002	
2-1.630.08.00-54Y1	-	8	-	ШР-1П	7122-54Y3	2002	
2-0.630.12.00-30Y3	-	12	-	ШР-1П	7123-21Y3	2014	
2-0.630.12.00-54Y1	-	12	-	ШР-1П	7123-54Y3	2014	
2-1.630.12.00-30Y3	+	12	-	ШР-1П	7124-21Y3	2004	
2-1.630.12.00-54Y1	-	12	-	ШР-1П	7124-54Y3	2004	



Цена руб. без НДС (ПКФ «Автоматика») на 26.12.2005

Кроме ООО «Электроинженер» г. Москва пункты ПР изготавливают:

Пункты распределительные	Цена, руб.
ПР 11-3045-21УЗ (1045) без ввода, фид. АЕ 2044-6шт.	3 280,00
ПР 11-3046-21УЗ (1046) ввод АЕ 2058 фид. АЕ 2044-6шт.	3 720,00
ПР 11-3047-21УЗ (1047) без ввода фид. АЕ 2046-2шт.	2 810,00
ПР 11-3048-21УЗ (1048) ввод АЕ 2058 фид. АЕ 2046-2шт.	3 270,00
ПР 11-3049-21УЗ (1049) без ввода фид. АЕ 2044-3шт., АЕ 2046-1шт.	2 810,00
ПР 11-3050-21УЗ (1050) ввод АЕ 2058, фид. АЕ 2044-3шт., АЕ 2046-1шт.	3 470,00
ПР 11-3051-21УЗ (1051) без ввода, фид. АЕ 2044-12шт.	4 220,00
ПР 11-3052-21УЗ (1052) ввод ВА 57-35, фид. АЕ 2044-12шт.	7 890,00
ПР 11-3053-21УЗ (1053) без ввода, фид. АЕ 2046-4шт.	3 730,00
ПР 11-3054-21УЗ (1054) ввод ВА 57-35, фид. АЕ 2046-4шт.	7 130,00
ПР 11-3055-21УЗ (1055) без ввода, фид. АЕ 2044-6шт., АЕ 2046-2шт.	4 020,00
ПР 11-3056-21УЗ (1056) ввод ВА 57-35, фид. АЕ 2044-6шт., АЕ 2046-2шт.	7 490,00
ПР 11-3057-21УЗ (1057) без ввода, фид. АЕ 2044-18шт.	5 670,00
ПР 11-3058-21УЗ (1058) ввод ВА 57-35, фид. АЕ 2044-18шт.	9 340,00
ПР 11-3059-21УЗ (1059) без ввода, фид. АЕ 2046-6шт.	4 940,00
ПР 11-3060-21УЗ (1060) ввод ВА 57-35, фид. АЕ 2046-6шт.	8 210,00
ПР 11-3061-21УЗ (1061) без ввода, фид. АЕ 2044-12шт., АЕ 2046-2шт.	5 220,00
ПР 11-3062-21УЗ (1062) ввод ВА 57-35, фид. АЕ 2044-12шт., АЕ 2046-2шт.	8 990,00
ПР 11-3063-21УЗ (1063) без ввода, фид. АЕ 2044-6шт., АЕ 2046-4шт.	4 960,00
ПР 11-3064-21УЗ (1064) ввод ВА 57-35, фид. АЕ 2044-6шт., АЕ 2046-4шт.	8 590,00
ПР 11-3065-21УЗ (1065) без ввода, фид. АЕ 2044-24шт.	7 030,00
ПР 11-3066-21УЗ (1066) ввод ВА 57-35, фид. АЕ 2044-24шт.	10 560,00
ПР 11-3067-21УЗ (1067) без ввода, фид. АЕ 2046-8шт.	6 310,00
ПР 11-3068-21УЗ (1068) ввод ВА 57-35, фид. АЕ 2046-8шт.	9 030,00
ПР 11-3069-21УЗ (1069) без ввода, фид. АЕ 2044-18шт., АЕ 2046-2шт.	6 750,00
ПР 11-3070-21УЗ (1070) ввод ВА 57-35, фид. АЕ 2044-18шт., АЕ 2046-2шт.	10 090,00
ПР 11-3071-21УЗ (1071) без ввода, фид. АЕ 2044-12шт., АЕ 2046-4шт.	7 770,00
ПР 11-3072-21УЗ (1072) ввод ВА 57-35, фид. АЕ 2044-12шт., АЕ 2046-4шт.	9 740,00
ПР 11-3073-21УЗ (1073) без ввода, фид. АЕ 2044-6шт., АЕ 2046-8шт.	6 350,00
ПР 11-3074-21УЗ (1074) ввод ВА 57-35, фид. АЕ 2044-6шт., АЕ 2046-6шт.	9 360,00
ПР 11-3075-21УЗ (1075) без ввода, фид. АЕ 2044-30шт.,	8 180,00
ПР 11-3076-21УЗ (1076) ввод ВА 57-35, фид. АЕ 2044-30шт.	11 860,00
ПР 11-3077-21УЗ (1077) без ввода, фид. АЕ 2046-10шт.	7 490,00
ПР 11-3078-21УЗ (1078) ввод ВА 57-35, фид. АЕ 2046-10шт.	10 230,00
ПР 11-3079-21УЗ (1079) без ввода, фид. АЕ 2044-24шт., АЕ 2046-2шт.	7 830,00
ПР 11-3080-21УЗ (1080) ввод ВА 57-35 250А, фид. АЕ 2046-2шт., АЕ 2044-2	11 510,00
ПР 11-3081-21УЗ (1081) без ввода, фид. АЕ 2044-18шт., АЕ 2046-4шт.	7 810,00
ПР 11-3082-21УЗ (1082) ввод ВА 57-35, фид. АЕ 2044-18шт., АЕ 2046-4шт.	11 130,00
ПР 11-3083-21УЗ (1083) без ввода, фид. АЕ 2044-12шт., АЕ 2046-6шт.	7 550,00
ПР 11-3084-21УЗ (1084) ввод ВА 57-35, фид. АЕ 2044-12шт., АЕ 2046-6шт.	10 890,00
ПР 11-3085-21УЗ (1085) без ввода, фид. АЕ 2044-6шт., АЕ 2046-8шт.	7 500,00
ПР 11-3086-21УЗ (1086) ввод ВА 57-35, фид. АЕ 2044-6шт., АЕ 2046-8шт.	10 810,00

1. ОАО «Электрощит», г. Отрадное: ПР11 (11М,22,24,85,87) всех модификаций. Степень защиты IP21(54)
2. ОАО «ЭНЕРГОПРОМ», г. Озерск: ПР11 УЗ(У1) ТУ 3430-039-32574607-2002
3. ФГУП «122 ЭМЗ», г. с.-Петербург: ПР11М
4. ОАО «ЭЛЕКТРОПУЛЬТ», г. С.-Петербург: ПР11(22,24,99)
5. ПКФ «АВТОМАТИКА», г. Тула: ПР11А
6. ЗАО «ОЗЭМИ», г. Орск: ПР11
7. ООО «ПУ Казаньэлектрощит», п. Малые Клыки: ПР11
8. ОАО «ИВЕРТОР», г. Оренбург: ПР11
9. ДООО «66 МОЗ», г. Москва: ПР11 ТУ 3433-011-07620272-2003
10. ЗАО «ЗЭТО», г. Великие Луки: ПР11М1 ТУ 3431-002-00468683-95
11. ЗАО «ПЗЭМИ», г. Подольск: ПР11П ПР11Пу(с учетом на вводе)
12. ОАО «ЭЛЕКТРОЩИТ», г. Самара: ПР

Пункты (ПР) могут изготавливаться для применения с системами заземления TN-S, TN-C, TN-C-S по ГОСТ 30331.2/ГОСТ Р 50571.2  
Схемы электрические для ПР предоставляются заказчиком и могут меняться в зависимости от проекта (ФГУП «160 ЭМЗ», г. Москва)

### 3.3. ШКАФЫ РАСПРЕДЕЛИТЕЛЬНЫЕ СИЛОВЫЕ ШРС1, ШР11.

Распределительные силовые шкафы ШРС1 и ШР11 предназначены для приема и распределения электрической энергии. Шкафы рассчитаны на номинальные токи до 400 А и номинальное напряжение до 380 В с глухозаземленной нейтралью трехфазного переменного тока частотой 50Гц и с защитой отходящих линий предохранителями НПН2-60 (до 63А), ПН2(ППН)-100(до 100А), ПН2(ППН)-250(до 250А), ПН2(ППН)-400(до 400А).

В шкафах установлен вводной рубильник ВР32 с боковой ручкой.

Шкафы ШРС1 и ШР11 могут изготавливаться для применения с системами заземления TN-S, TN-C, TN-C-S - по ГОСТ 30331.2/ГОСТ Р50571.2

Наибольшее число и сечение жил проводов или кабелей, присоединяемых к одному вводному зажиму: для шкафов на номинальный ток 250А - 2x95 мм<sup>2</sup>, для шкафов на номинальный ток 400А - 2x150 мм<sup>2</sup>.

- Температура окружающего воздуха от -40 до +40°С;
- Высота над уровнем моря не более 2000 м;
- Окружающая среда не взрывоопасная, не содержащая токопроводящей пыли, агрессивных газов или паров, разрушающих металлы и изоляцию.

Степень защиты IP22 (ШРС1-20У3), IP54 (ШРС1-50У3), со стороны дна IP00 по ГОСТ 14254-96.

#### Конструкция

Шкаф представляет собой сварную конструкцию из листовой стали, внутри которой размещена аппаратура электрических цепей. Доступ в шкаф обеспечен со стороны фасада через дверь. Ввод питающих и вывод отходящих линий предусмотрены снизу и сверху шкафа. Шкаф изготавливается в напольном исполнении.

#### В комплект поставки входят:

- Шкаф ШРС1 (ШР11) согласно заказа;
- Ключи от дверей – по 1 шт. на каждый замок;
- Схема электрическая – задание заводу-изготовителю – 1 экз. (по просьбе заказчика)
- Паспорт – 1 экз.

Схемы электрические шкафов ШРС1 и ШР11, а также устанавливаемое в них электрооборудование, представлены на рис. 2 и таблице 1.

Габаритные и установочные размеры показаны на рис. 1

- Ширина L=500 мм в шкафах с 5 отходящими линиями.
- Ширина L=700 мм в шкафах с 7 отходящими линиями.

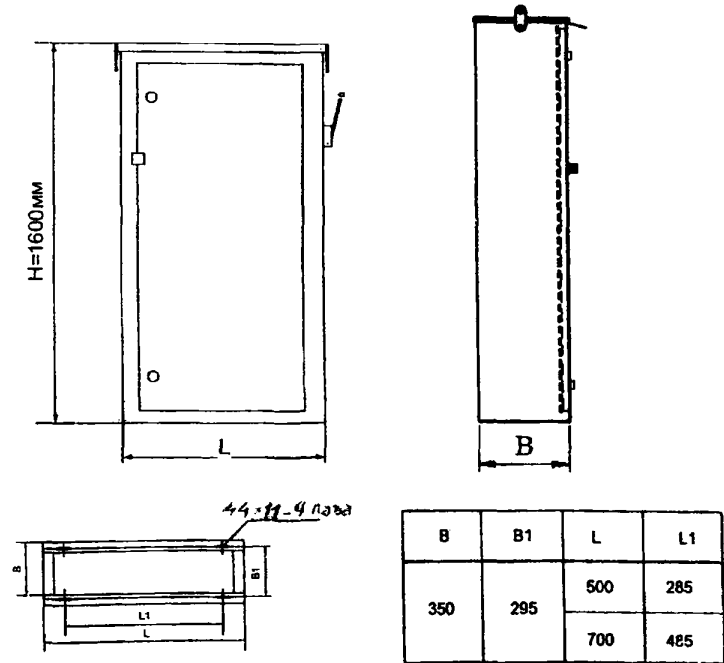


Рис.1 Габаритные и установочные размеры.

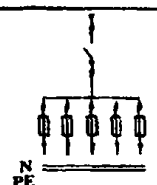
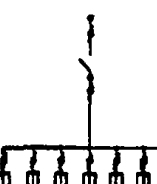

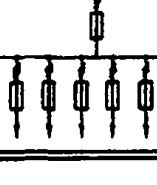

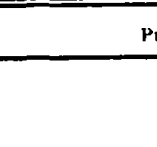
#### СТРУКТУРА УСЛОВНОГО ОБОЗНАЧЕНИЯ ШР-11

ШР-11-73XXX XXX	Шкаф распределительный силовой
ШР-11-73XXX XXX	Условный номер разработки
ШР-11-73XXX XXX	Вид установки Напольное исполнение; Ввод проводников в любой комбинации; Высота шкафа: 1600 мм.
ШР-11-73XXX XXX	Ширина шкафа: 5 - 700 мм; 7 - 500 мм.
ШР-11-73XXX XXX	Номер схемы шкафа: 01...23 (см табл. 3.4.1).
ШР-11-73XXX XXX	Обозначение степени защиты оболочки по ГОСТ 14255-96: 2 - IP22; 5 - IP54.
ШР-11-73XXX XXX	Климатическое исполнение и категория размещения

#### СТРУКТУРА УСЛОВНОГО ОБОЗНАЧЕНИЯ ШРС-1

ШРС-1-XX УЗ	Шкаф распределительный силовой
ШРС-1-XX УЗ	Условный номер разработки
ШРС-1-XX УЗ	Обозначение степени защиты оболочки по ГОСТ 14255-96: 2 - IP22; 5 - IP54.
ШРС-1-XX УЗ	Номер схемы шкафа: 0...8 (см. табл. 3.4.1)
ШРС-1-XX УЗ	Климатическое исполнение и категория размещения по ГОСТ 15150-69.

Таблица 1

Тип		Номиналь- ный ток, шкафа А.	Тип и количество групп предохранителей на отходящих линиях			Схема Рис. 2
ШРС1	ШР11		ППН-2	ППН-31 ППН-100	ППН-35 ППН-250	
-20УЗ	-73701-22УЗ, УХЛ3	250	5	-	-	
-50УЗ	-73701-54У2	200				
-21УЗ	-73702-22УЗ, УХЛ3	250	-	5	-	
-51УЗ	-73702-54У2	200				
-22УЗ	-73703-22УЗ, УХЛ3	250	2	3	-	
-52УЗ	-73703-54У2	200				
-23УЗ	-73504-22УЗ, УХЛ3	400	8	-	-	
-53УЗ	-73504-54У2	320				
-24УЗ	-73505-22УЗ, УХЛ3	400	-	8	-	
-54УЗ	-73505-54У2	320				
	-73506-22УЗ, УХЛ3	400	-	-	8	
	-73506-54У2	320				
	-73707-22УЗ, УХЛ3	400	-	3	2	
	-73707-54У2	320				
-27УЗ		400	-	5	2	
-57УЗ		320				
-26УЗ	-73708-22УЗ, УХЛ3	400	-	-	5	
-56УЗ	-73708-54У2	320				
-25УЗ	-73509-22УЗ, УХЛ3	400	4	4	-	
-55УЗ	-73509-54У2	320				
-28УЗ	-73510-22УЗ, УХЛ3	400	2	4	2	
-58УЗ	-73510-54У2	320				
	-73511-22УЗ, УХЛ3	400	-	6	2	
	-73511-54У2	320				
	-73512-22УЗ, УХЛ3	400	8	-	-	
	-73512-54У2	320				
	-73513-22УЗ, УХЛ3	400	-	8	-	
	-73513-54У2	320				
	-73514-22УЗ, УХЛ3	400	-	-	8	
	-73514-54У2	320				
	-73515-22УЗ, УХЛ3	400	4	4	-	
	-73515-54У2	320				
	-73516-22УЗ, УХЛ3	400	2	4	2	
	-73516-54У2	320				
	-73517-22УЗ, УХЛ3	400	-	6	2	
	-73517-54У2	320				
	-73518-22УЗ, УХЛ3	400	8	-	-	
	-73518-54У2	320				
	-73519-22УЗ, УХЛ3	400	-	8	-	
	-73519-54У2	320				
	-73520-22УЗ, УХЛ3	400	-	-	8	
	-73520-54У2	320				
	-73521-22УЗ, УХЛ3	400	4	4	-	
	-73521-54У2	320				
	-73522-22УЗ, УХЛ3	400	2	4	2	
	-73522-54У2	320				
	-73523-22УЗ, УХЛ3	400	-	6	2	
	-73523-54У2	320				

Цена, руб. с НДС  
на 25.12.2005 (ФГУП «160 ЭМЗ»

Цена, руб. с НДС  
на 01.02.2006  
ООО «ПУ Казаньэлектроцит»

Наименование изделия	Цена
ШР11-73701 - 22УЗ	7755
ШР11-73702 - 22УЗ	7680
ШР11-73703 - 22УЗ	8034
ШР11-73504 - 22УЗ	10494
ШР11-73505 - 22УЗ	10380
ШР11-73506 - 22УЗ	12172
ШР11-73707 - 22УЗ	8953
ШР11-73708 - 22УЗ	9258
ШР11-73509 - 22УЗ	10649
ШР11-73510 - 22УЗ	10507
ШР11-73511 - 22УЗ	12052
ШР11-73512 - 22УЗ	11370
ШР11-73513 - 22УЗ	11604
ШР11-73514 - 22УЗ	16195
ШР11-73515 - 22УЗ	11585
ШР11-73516 - 22УЗ	11664
ШР11-73517 - 22УЗ	12052
ШР11-73518 - 22УЗ	11315
ШР11-73519 - 22УЗ	11616
ШР11-73520 - 22УЗ	13558
ШР11-73521 - 22УЗ	11392
ШР11-73522 - 22УЗ	11762
ШР11-73523 - 22УЗ	12064
РСШ1-20 УЗ	7671
РСШ1-21 УЗ	7700
РСШ1-22 УЗ	7577
РСШ1-23 УЗ	7086
РСШ1-24 УЗ	10529
РСШ1-25 УЗ	10517
РСШ1-26 УЗ	10412
РСШ1-27 УЗ	10524
РСШ1-28 УЗ	10458

№	Наименование	Цена в руб
1	ШР-11-73701 (ШРС1-20)	6313
2	ШР-11-73702 (ШРС1-21)	6313
3	ШР-11-73703 (ШРС1-22)	6313
4	ШР-11-73707	8156
5	ШР-11-73708 (ШРС1-26)	9205
6	ШР-11-73504 (ШРС1-23)	8868
7	ШР-11-73505 (ШРС1-24)	8868
8	ШР-11-73506	11666
9	ШР-11-73509 (ШРС1-25)	9021
10	ШР-11-73510 (ШРС1-28)	9720
11	ШР-11-73511	9720
12	ШР-11-73512	9909
13	ШР-11-73513	9909
14	ШР-11-73514	12707
15	ШР-11-73515	10707
16	ШР-11-73516	11406
17	ШР-11-73517	14597
18	ШР-11-73518	9456
19	ШР-11-73519	9456
20	ШР-11-73520	12254
21	ШР-11-73521	9456
22	ШР-11-73522	10155
23	ШР-11-73523	10155

Кроме ФГУП «160 ЭМЗ», г. Москва, шкафы ШРС1 и ШР11  
изготавливают:

1. ОАО «Энергопром», г. Озерск: ШРС1, ШР11-
2. ПКФ «АВТОМАТИКА», г. Тула: ШРС1А, ШР11А
3. ЗАО «ОЗЭМИ», г. Орск: ШРС1, ШР11
4. ОАО «ЭЛЕКТРОПУЛЬТ»: ШРС1, ШР11(12)
5. ОАО «КУЭМЗ», г. Кушва: ШРС20(21-26,28)
6. ОАО «ИНВЕРТОР»: ШРС1, ШР11
7. ОАО «Низковольтник», г. Октябрьский: ШРС1, ШР11
8. ООО «ПУ Казаньэлектроцит»: ШРС1, ШР11
9. ОАО «ЧЭАЗ», г. Чебоксары: ШР11В-735ХХ(737ХХ)

#### 1. ВВОДНО-РАСПРЕДЕЛИТЕЛЬНЫЕ УСТРОЙСТВА ТИПА ВРУ1

Предназначено для приема и распределения электрической энергии напряжением 380/220 В трехфазного переменного тока частотой 50 Гц в сетях с глухозаземленной нейтралью, для защиты линий при перегрузках и коротких замыканиях, а также для нечастых оперативных включений и отключений.

ВРУ1 могут изготавливаться для применения с системами заземления TN-S, TN-C, TN-C-S по ГОСТ 30331.2/ГОСТ Р50571.2

#### Структура условного обозначения:

ВРУ1	Вводно-распределительное устройство
-XX	Классификация панелей по назначению: 11-18 - вводные; 21-29 - вводно-распределительные с трехфазными группами; 41-50 - распределительные с трехфазными группами.
-X	Наличие аппаратов на вводе: 0 - отсутствуют; 1 - переключатель на 250А; 2 - переключатель на 400 А; 5 - блок БВ на 250 А; 6 - блок БПВ на 250 А; 7 - блок БПВ на 250 А и аппаратура АВР на 100А; 8 - блок БПВ на 250 А и аппаратура АВР на 250А.
X	Наличие дополнительной аппаратуры: 0 - отсутствует; 1 - с группами 30x16 А с автоматическими выключателями и аппаратурой автоматического управления освещением; 2 - с группами 30x16 А с автоматическими выключателями без аппаратуры автоматического управления освещением; 3 - с группами 14x16 А с автоматическими выключателями и аппаратурой автоматического управления освещением; 4 - с группами 14x16 А с автоматическими выключателями без аппаратуры автоматического управления освещением; 5 - с группами 8x16 А с предохранителями и аппаратурой автоматического управления освещением; 6 - с группами 8x16 А с предохранителями без аппаратуры автоматического управления освещением.
УХЛЗ	Вид климатического исполнения и категория размещения по ГОСТ 15150-69 и ГОСТ 15543.1-89.

#### Условия эксплуатации:

- Температура окружающего воздуха от +1 до +40 °С;
- Высота над уровнем моря не более 2000 м;
- Окружающая среда не взрывоопасная, не содержит агрессивных газов или паров, разрушающих металлы и изоляцию.
- Ошиновка ВРУ1 выдерживает без повреждений ударный ток короткого замыкания 10 кА.

Степень защиты - IP31 (со стороны дна - IP00) по ГОСТ 14254-96;

ВРУ1 комплектуются из отдельных панелей одностороннего обслуживания. Каждая панель представляет собой сварную металлоконструкцию из гнутых стальных профилей, внутри которой размещена аппаратура главных и вспомогательных цепей.

Доступ в панель обеспечен со стороны фасада через дверь. Ввод питающих кабелей выполняется снизу. Вывод проводов отходящих линий может осуществляться сверху и снизу.

В комплект поставки входят:

- устройство ВРУ1 в соответствии с заказом;
- ключи от дверей – по 1 шт. на каждый замок.;
- схема электрическая - задание заводу-изготовителю (по просьбе заказчика);
- паспорт - 1 экз.

Панели ВРУ1 изготавливаются следующих видов:

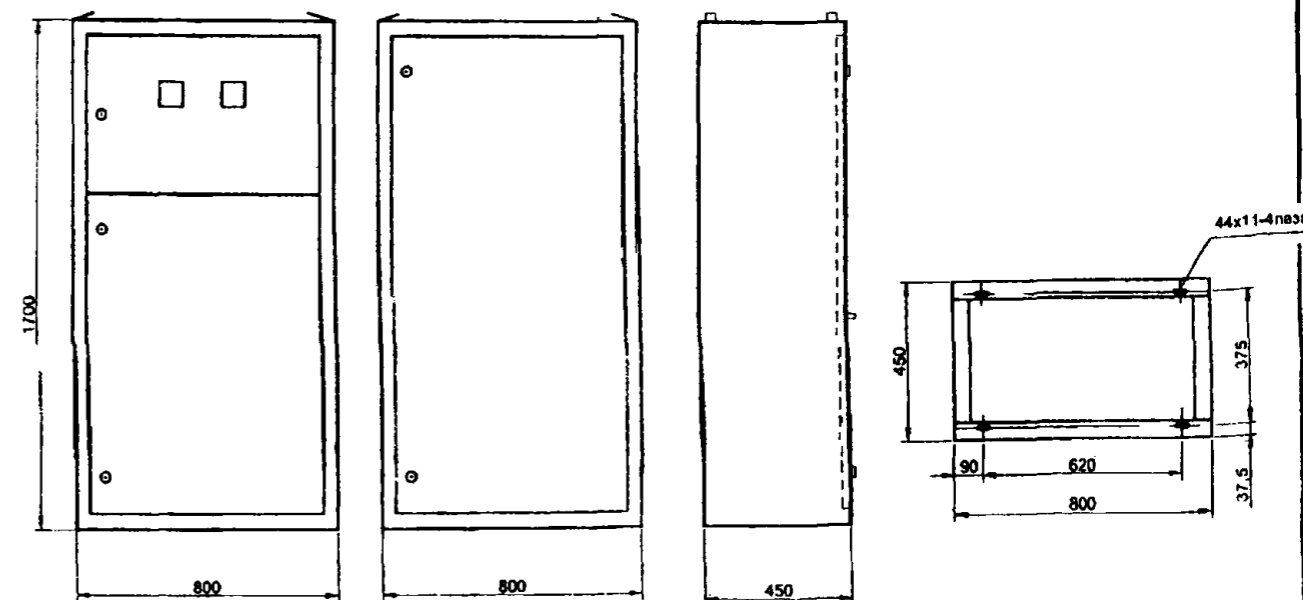
- вводные;
- вводно-распределительные;
- распределительные

Массо-габаритные показатели:

- ширина - 800 мм;
- глубина - 450 мм;
- высота - 1700 мм;
- средняя масса панели - 155 кг.

#### Основная встраиваемая аппаратура

- QF - выключатель автоматический;
- QS - рубильник или переключатель;
- FU - предохранитель;
- TA - трансформатор тока;
- PI - счетчик;
- pA - амперметр;
- KM - контактор, магнитный пускатель;
- NL - прибор световой сигнализации.



а) вводная панель

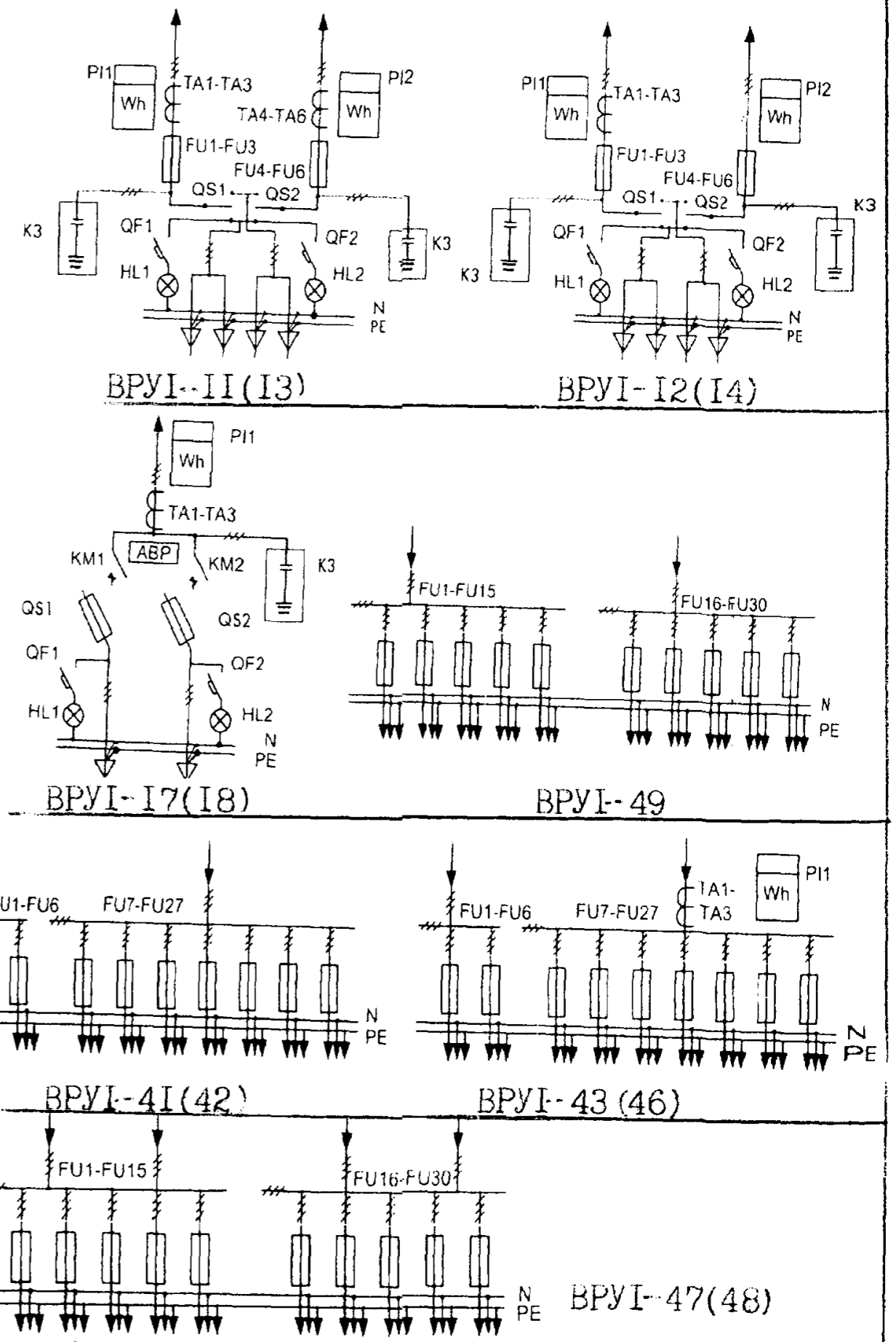
б) распределительная панель

Рис 1

Цена на ВРУ1, руб с НДС на 10.01.2006  
(ФГУП "160 ЭМЗ", г. Москва)

Наименование	Габариты	Цена с НДС, руб.	Наименование	Габариты	Цена с НДС, руб.
ВРУ 1-11-10УХЛ4	1700*800*450	24000	ВРУ 1-26-65УХЛ4	1700*800*450	21950
ВРУ 1-12-10УХЛ4	1700*800*450	22250	ВРУ 1-27-65УХЛ4	1700*800*450	23500
ВРУ 1-13-20УХЛ4	1700*800*450	22400	ВРУ 1-28-65УХЛ4	1700*800*450	24200
ВРУ 1-14-20УХЛ4	1700*800*450	21200	ВРУ 1-29-65УХЛ4	1700*800*450	24700
ВРУ 1-17-70УХЛ4	1700*800*450	25100	ВРУ 1-22-56УХЛ4	1700*800*450	20800
ВРУ 1-18-80УХЛ4	1700*800*450	32700	ВРУ 1-23-56УХЛ4	1700*800*450	22700
ВРУ 1-41-00УХЛ4	1700*800*450	15200	ВРУ 1-24-56УХЛ4	1700*800*450	24100
ВРУ 1-42-01УХЛ4	1700*800*450	26800	ВРУ 1-25-66УХЛ4	1700*800*450	17600
ВРУ 1-42-02УХЛ4	1700*800*450	20100	ВРУ 1-26-66УХЛ4	1700*800*450	19800
ВРУ 1-43-00УХЛ4	1700*800*450	18300	ВРУ 1-27-66УХЛ4	1700*800*450	22200
ВРУ 1-44-00УХЛ4	1700*800*450	12800	ВРУ 1-28-66УХЛ4	1700*800*450	21150
ВРУ 1-45-01УХЛ4	1700*800*450	27750	ВРУ 1-29-66УХЛ4	1700*800*450	24000
ВРУ 1-45-02УХЛ4	1700*800*450	21150	ВРУ 1-22-53УХЛ4	1700*800*450	23000
ВРУ 1-46-00УХЛ4	1700*800*450	19000	ВРУ 1-23-53УХЛ4	1700*800*450	24850
ВРУ 1-47-00УХЛ4	1700*800*450	15550	ВРУ 1-24-53УХЛ4	1700*800*450	26900
ВРУ 1-48-03УХЛ4	1700*800*450	23000	ВРУ 1-25-63УХЛ4	1700*800*450	20500
ВРУ 1-48-04УХЛ4	1700*800*450	17950	ВРУ 1-26-63УХЛ4	1700*800*450	23900
ВРУ 1-49-03УХЛ4	1700*800*450	21100	ВРУ 1-27-63УХЛ4	1700*800*450	23800
ВРУ 1-49-04УХЛ4	1700*800*450	15600	ВРУ 1-28-63УХЛ4	1700*800*450	24600
ВРУ 1-49-00УХЛ4	1700*800*450	13800	ВРУ 1-29-63УХЛ4	1700*800*450	25500
ВРУ 1-50-00УХЛ4	1700*800*450	14150	ВРУ 1-22-54УХЛ4	1700*800*450	19200
ВРУ 1-50-01УХЛ4	1700*800*450	25700	ВРУ 1-23-54УХЛ4	1700*800*450	20200
ВРУ 1-50-02УХЛ4	1700*800*450	19000	ВРУ 1-24-54УХЛ4	1700*800*450	23000
ВРУ 1-21-10УХЛ4	1700*800*450	22400	ВРУ 1-25-64УХЛ4	1700*800*450	17800
ВРУ 1-22-55УХЛ4	1700*800*450	22800	ВРУ 1-26-64УХЛ4	1700*800*450	20400
ВРУ 1-23-55УХЛ4	1700*800*450	24600	ВРУ 1-27-64УХЛ4	1700*800*450	22600
ВРУ 1-24-55УХЛ4	1700*800*450	23350	ВРУ 1-28-64УХЛ4	1700*800*450	22800
ВРУ 1-25-65УХЛ4	1700*800*450	21000	ВРУ 1-29-64УХЛ4	1700*800*450	23700

Рис.2. Схемы электрические принципиальные панелей ВРУ1.



**2. Устройства вводно-распределительные ВРУ-3** предназначены для приема, распределения и учета электрической энергии напряжением 380/220 В трехфазного переменного тока частотой 50 Гц в сетях с глухозаземленной нейтралью, а также для защиты линий при перегрузках и коротких замыканиях и устанавливаются внутри жилых и общественных зданий.

Устройства вводно-распределительные предназначены для установки в распределительных сетях как в четырехпроводном, так и пятипроводном исполнении с рабочим нулевым и защитным заземляющим проводниками.

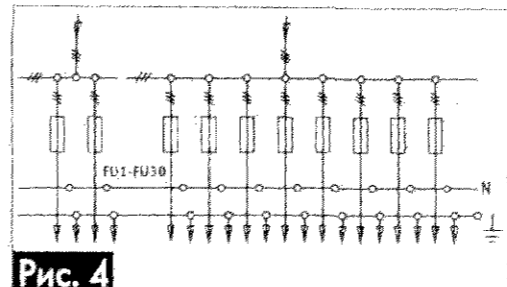
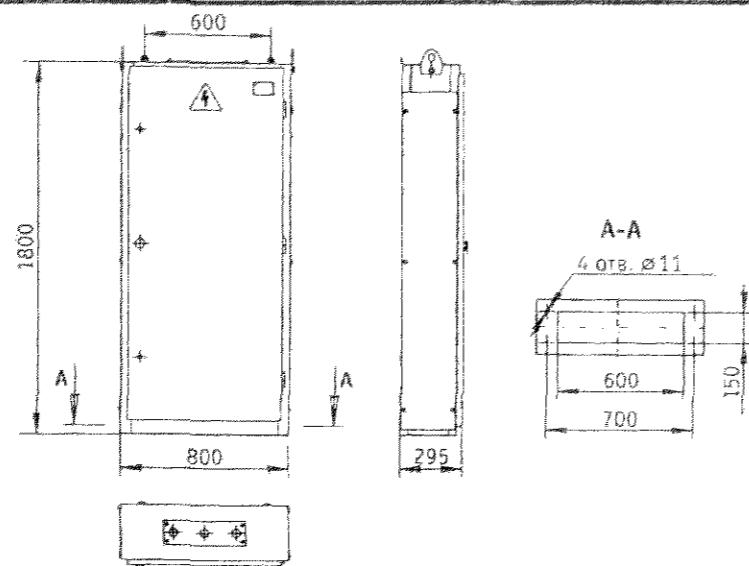


Рис. 4

Панель распределительная на 10 групп (2x100 А + 8x100 А или 2x250 А + 8x100 А) с питанием от двух вводов.

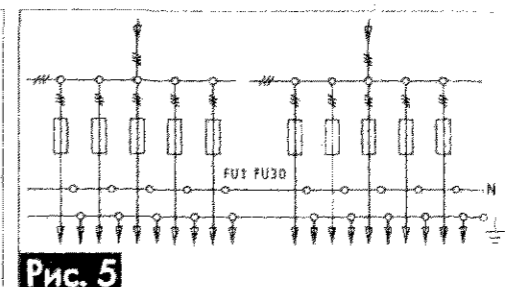


Рис. 5

Панель распределительная на 10 групп по 100 А с питанием от двух вводов.

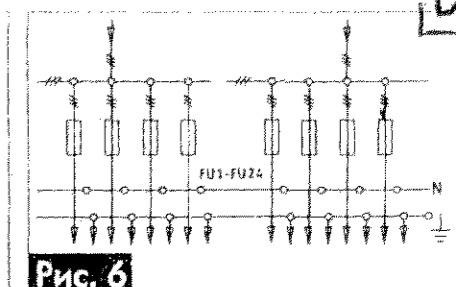


Рис. 6

Панель распределительная на 8 групп по 250 А с питанием от двух вводов.

Тип ВРУ	№ рис. схемы	Номинальный ток панели, А	Количество и номинальный ток вводного аппарата, А	Количество и номинальный ток отходящих линий, А		Количество аппаратов учета нагрузки		Масса, кг
				трехфазных	однофазных (освещения)	общих	домоуправленческих (освещения)	
<b>ВВОДНЫЕ ПАНЕЛИ</b>								
ВРУ-3-10	1	500	2x250	—	—	2	—	94,8
ВРУ-3-11	2					1	1	92,1
ВРУ-3-12	1					2	—	100,2
ВРУ-3-13	2	800	2x400	—	—	1	1	98
ВРУ-3-14 (панель с АВР)	3					1	—	102
<b>РАСПРЕДЕЛИТЕЛЬНЫЕ ПАНЕЛИ</b>								
ВРУ-3-20	4	800	—	2x100 + 8x100	30x16	—	—	95,8
ВРУ-3-21					14x16			94,4
ВРУ-3-22					—			86,6
ВРУ-3-23					—			95,6
ВРУ-3-24	5	800	—	5x100 + 5x100	30x16	—	—	94,2
ВРУ-3-25					14x16			90,2
ВРУ-3-26	6	800	—	2x250 + 8x100	30x16	—	—	98,4
ВРУ-3-27					14x16			97
ВРУ-3-28					—			89,2
ВРУ-3-29	7	800	—	4x250 + 4x250	30x16	—	—	73,8
ВРУ-3-30					14x16			73,8
ВРУ-3-31					—			72,5
<b>ВВОДНО-РАСПРЕДЕЛИТЕЛЬНЫЕ ПАНЕЛИ</b>								
ВРУ-3-40	8	250	1x250	5x100	14x16	—	1	98
ВРУ-3-41	9					1	—	101
ВРУ-3-42	10					1	1	102
ВРУ-3-43	11					1	—	105

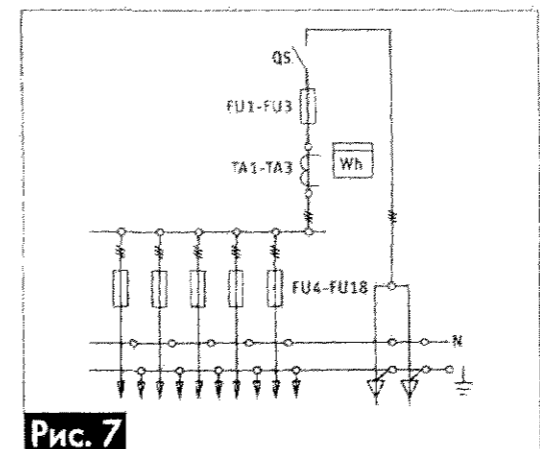


Рис. 7

Панель вводно-распределительная на 250 А с пятью отходящими группами до 100 А и общим учетом электроэнергии.

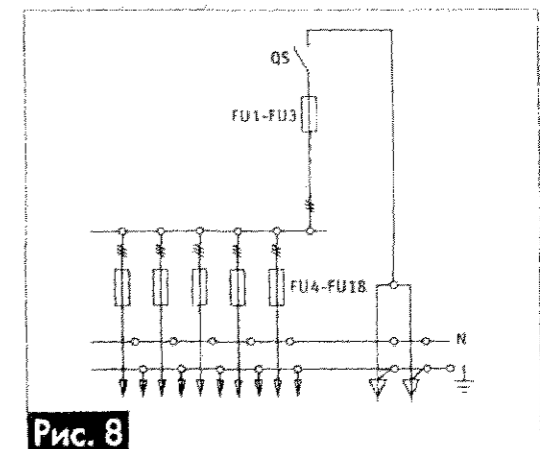


Рис. 8

Панель вводно-распределительная на 250 А с пятью отходящими группами до 100 А и учетом электроэнергии домоуправленческих нагрузок.

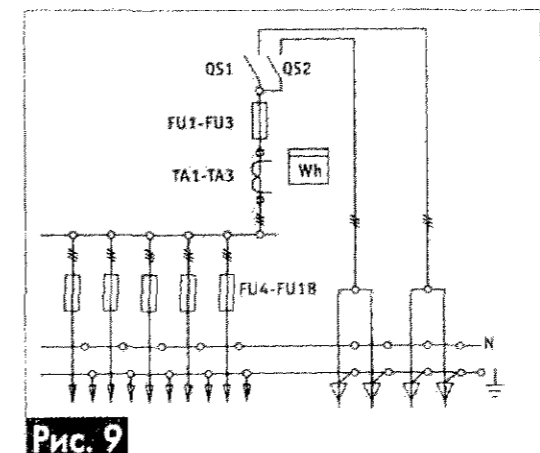


Рис. 9

Панель вводно-распределительная для двух вводов на 250 А с пятью отходящими группами до 100 А и общим учетом электроэнергии.

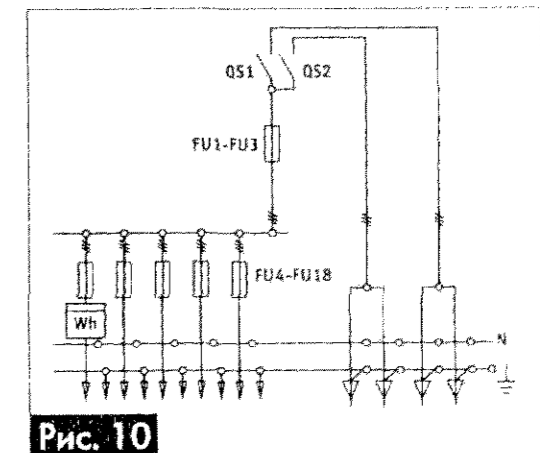


Рис. 10

Панель вводно-распределительная для двух вводов на 250 А с шестью отходящими группами до 100 А и учетом электроэнергии абонентских и домоуправленческих нагрузок.

**СХЕМЫ ЭЛЕКТРИЧЕСКИЕ ВРУ-3**

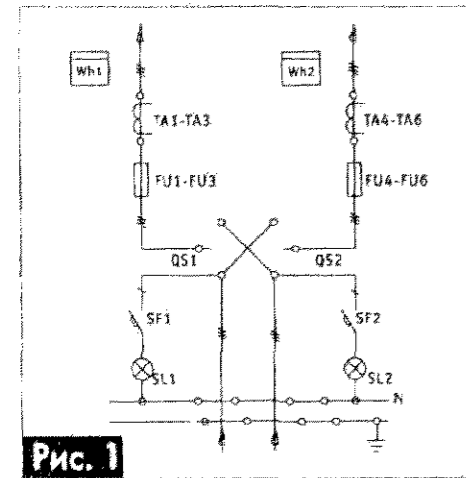


Рис. 1

Панель вводная для двух взаимно резервируемых вводов на 250 А или 400 А и учетом электроэнергии на двух вводах.

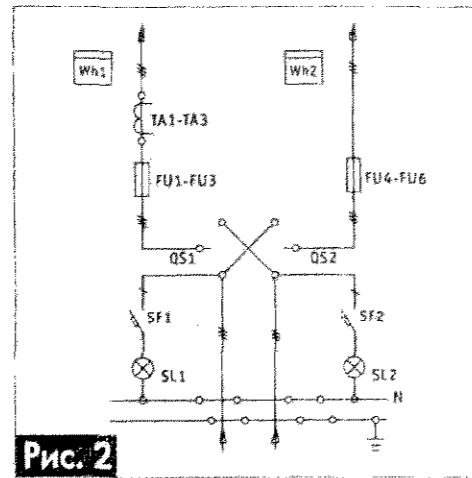


Рис. 2

Панель вводная для двух взаимно резервируемых вводов на 250 А или 400 А и учетом электроэнергии на одном из вводов и домоуправленческих нагрузок.

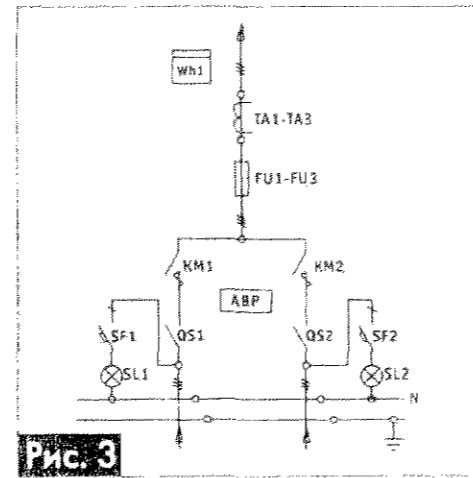


Рис. 3

Панель вводная для ввода на 100 А с автоматическим включением резервного ввода и учетом электроэнергии.

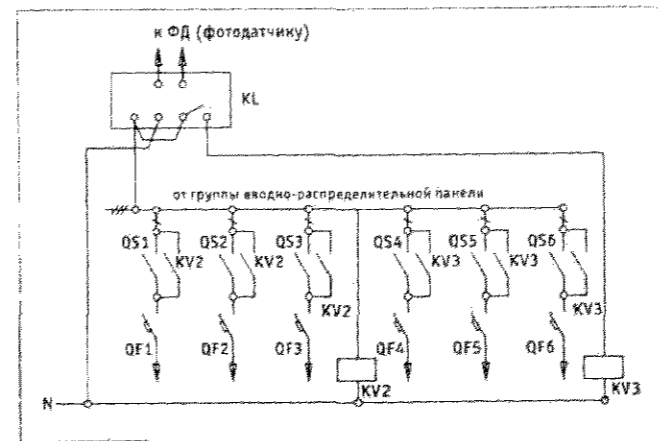


Рис. 11

Блок автоматического управления освещением от фотореле.

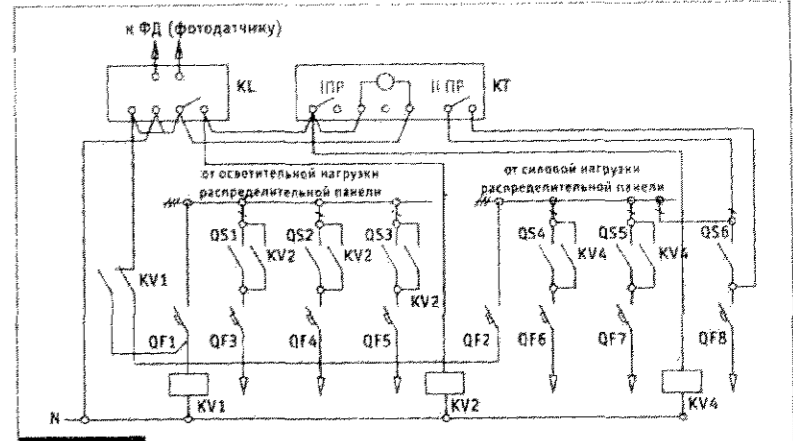


Рис. 12

Блок автоматического управления освещением от фотореле и реле времени.

### 3.5. ВВОДНО-РАСПРЕДЕЛИТЕЛЬНЫЕ УСТРОЙСТВА ВРУ-8503, ВРУ8504МУ, ВРУ-8505

Предназначены для приема, распределения и учета электрической энергии напряжением 380/220 В трехфазного переменного тока частотой 50 Гц в сетях с глухозаземленной нейтралью для защиты линий при перегрузках и коротких замыканиях, а также для нечастых (до шести в час) оперативных включений и отключений электрических сетей.

ВРУ могут изготавливаться для применения с системами заземления TN-S, TN-C, TN-C-S, по ГОСТ 30331.2/ГОСТР 50571.2

Структура условного обозначения:

ВРУ	Вводно-распределительное устройство;
8	Устройство ввода и распределения электрической энергии;
5	Распределение электрической энергии с применением автоматических выключателей;
ОХМУ	Выпуск разработки: 03 – третий; 04МУ – четвертый модернизированный, применены устройства защиты отключения (УЗО); 05 – пятый;

Условия эксплуатации:

- Температура окружающего воздуха от +1 до +40 °С;
- Высота над уровнем моря не более 2000 м;
- Окружающая среда не взрывоопасная, не содержит агрессивных газов или паров, разрушающих металлы и изоляцию.
- Ошиновка ВРУ выдерживает без повреждений ударный ток короткого замыкания 10 кА.

Степень защиты - IP31 по ГОСТ 14254-96;

Конструкция.

ВРУ комплектуется из отдельных панелей одностороннего обслуживания. Каждая панель представляет собой сварную металлоконструкцию из гнутых стальных профилей, внутри которой размещена аппаратура главных и вспомогательных цепей. Доступ в панель обеспечен со стороны фасада через дверь.

Ввод питающих кабелей выполняется снизу. Вывод проводов отходящих линий может осуществляться вверх или вниз.

Комплектность поставки.

В комплект поставки входит:

- устройство ВРУ согласно заказа;
- ключи от дверей - по 1 шт. на каждый замок;
- схема электрическая – задание заводу-изготовителю (по просьбе заказчика);
- паспорт – 1 экземпляр.

Панели ВРУ изготавливаются следующих видов:

- вводные с выключателем врубным;
- вводные с переключателем врубным;
- вводные с выключателями автоматическими;
- распределительные с выключателями автоматическими на отходящих линиях;
- распределительные с автоматикой управления освещением лестнично-лифтового узла и коридоров;
- распределительные с отделением учета;
- панели с аппаратурой АВР.
- 3-х кабельные КПЗ и 2-х кабельные КПЗ

Для размещения заказов на панели ВРУ необходимо передать заводу изготовителю техническую документацию (опросные листы).

Номер габарита. Ток АВР	Размеры, мм.		
	H	L	B
1	2000	450	450
2		630	450
ХАВР-100, 160, 250		630	450
ХАВР-400		800	700

Структура условного обозначения вводных панелей:

Х XX - X - XX - X - XX

X	порядковый номер разработки: 2-ВРУ-8503; 3-ВРУ-8504МУ; 4-ВРУ-8505
XX	исполнение панели: ВА - вводная с выключателем автоматическим; ВР - вводная с рубильником; ВП - вводная с переключателем; КВП - вводная с переключателем для одно-кабельного ввода сечением не более 95 мм <sup>2</sup> ;
-X	номер принципиально электрической схемы;
-XX	номинальный ток панели: 16 – 160 А; 25 – 250 А; 40 – 400 А; 63 – 630 А;
-X	наличие пакетного выключателя АВР: 0 – нет; 1 – есть;
-XX	степень защиты по ГОСТ 14254-96 31 - IP31.

Структура условного обозначения распределительных панелей:

Х X - X XX - XX

X	порядковый номер разработки: 2-ВРУ-8503; 3-ВРУ-8504МУ; 4-ВРУ-8505
X	исполнение панели: Р – распределительная;
-X	номер габарита: 1 – ширина панели 450 мм; 2 – ширина панели 630 мм;
XX	номер принципиальной электрической схемы;
-XX	степень защиты по ГОСТ 14254-96: 31 - IP31;

Структура условного обозначения панелей АВР:

Х АВР - XX - X - XX

X	порядковый номер разработки: 2-ВРУ-8503; 3-ВРУ-8504МУ; 4-ВРУ-8505
-XX	номинальный ток панели (100, 160, 250, 400 А);
-X	дополнительный номер исполнения (только для панелей 100 А): 01 – дополнительные 2 автомата 02 – дополнительные 3 автомата 03 – без дополнительных автоматов
-XX	степень защиты по ГОСТ 14254-96: 31 - IP31.

Кроме ФГУП 160 ЭИЗ г. Москва, устройства изготавливают:

1. ООО «Электронинженер», г. Москва: ВРУ 8500-ТУ 3436.002-18939338-2002
2. ПКФ «АВТОМАТИКА», г. Тула: ВРУ 8504А
3. ОАО «МЭЛ», г. Москва: ВРУ 8504(ВРУ8503(8505) по заказу)
4. ДОО «66 МОЗ», г. Москва: УВР 8503, УВР 8504МУ
5. ОАО «ЭЛЕКТРОПУЛЬТ», г. С-Петербург: УВР 8503
6. ОАО «СЭТ», г. С-Петербург: УВР1(2)-400(630,1000); УВРМ1(2)-400(630,1000); УВРУ1-400(630,1000)

### 3.6. ВВОДНО-РАСПРЕДЕЛИТЕЛЬНЫЕ И РАСПРЕДЕЛИТЕЛЬНЫЕ УСТРОЙСТВА серии ВРУ8, ВРУ8М, ВРУ8Э

Устройства серии ВРУ8 и ВРУ8М предназначены для приема, распределения и учета электрической энергии напряжением 380/220В и ток до 400А переменного тока частотой 50Гц. Они обеспечивают учет электроэнергии в однофазных и трехфазных сетях, распределение и защиту от перегрузок и коротких замыканий каждого фидера, защиту от токов утечки на землю в случае использования УЗО, что позволяет предотвратить возникновение пожаров в связи с неисправностью в электропроводке и защиту людей от поражения электрическим током.

Устройства серии ВРУ8 и ВРУ8М предназначены для установки в местах, доступных при эксплуатации неквалифицированным персоналом для выполнения коммутационных операций, и предназначены для применения в производственных, общественных и жилых зданиях.

Устройства серии ВРУ8 и ВРУ8М устанавливаются в закрытых помещениях в местах присоединения электропроводки к питающей сети с системами заземления TN-S, TN-C, TN-C-S по ГОСТ 30331.2/ГОСТ Р 50571.2.

Устройства серии ВРУ8 и ВРУ8М соответствуют требованиям ГОСТ Р 51778-2001, ГОСТ Р 51628-2000 и ТУ 3434-001-33874352-2002, что подтверждено сертификатом соответствия № РОСС RU.МЕ79.В00484.

Ввод и вывод питающих и отходящих линий устройств навесного исполнения производится через сальники, расположенные в верхней и нижней стенках шкафа.

С 2003 года серия ВРУ8 дополнена низковольтными комплектными устройствами ввода и распределения ВРУ8М, конструкция которых разработана с учетом новых требований предприятия "Энергосбыт" и ГОСТ Р 51732-2001.

Предприятием "Энергосбыт" согласовано конструктивное исполнение вводно-распределительных устройств серии ВРУ8М для применения их в электроустановках потребителей, обеспечивающих возможность защиты от несанкционированного доступа к расчетным приборам и цепям учета (письмо от 11.11.2002 г. Исх. № 102-17/5431)

**Отличительная особенность устройств серии ВРУ8М:** новая конструкция предотвращает несанкционированный доступ к расчетным приборам и цепям учета электрической энергии. Для этой цели предусмотрена разделительная перегородка между вводной/учетной частью и распределительной, а также отдельные оперативные панели с элементами для опломбирования вводной/учетной части, что также позволяет обслуживать распределительный блок без вскрытия пломб с вводного/учетного блока (условное обозначение шкафов 22 и 24).

В качестве вводных защитных аппаратов используются как автоматические выключатели модульного исполнения ( ), так и немодульного исполнения типов АЕ2046, АЕ2056, ВА51-31 (ВА57-31) для устройств выполняемых в шкафах 22Н и типов АЕ2046, АЕ2056, ВА51-31 (ВА57-31) ВА57-35 (ВА57Ф35) для устройств выполняемых в шкафах 24Н

Типы счетчиков активной электроэнергии, устанавливаемые в устройствах ВРУ8, имеют класс точности не ниже 2,0 в соответствии с требованиями ГОСТ Р 51778-2001 и ГОСТ Р 51628-2000.

Типы индукционных счетчиков:		Типы электронных счетчиков для серии ВРУ8М:
СО-505	10-40 А	ЦЭ 6807 1Ф
СО-ИБМ1	10-60 А	ЦЭ 6807Б (модульного исполнения)
САЧ У-510	5 А	ЦЭ 6803В 10-100А, 3Ф
САЧ-514	10-40 А	ЦЭ 6828 10-100А, 3Ф (со встроенным тарификатором)
САЧ-И678	10-40 А	СЭТ4 10-100 3Ф
САЧ-И678	20-50 А	СЭТАМ005-03 10-100А, 3Ф
СА4-ИБ60	10-60 А	
САЧ-И678	30-75 А	
САЧ-И678	50-100 А	
СА4У-И672М	5А	

#### При заказе необходимо указать:

обозначение шкафа в соответствии со структурой, условного обозначения руководствуясь таблицами

(при отсутствии индекса "М" в условном обозначении изготавливается изделие немодернизированной серии ВРУ8);

- номинальное напряжение;
- количество и номиналы аппаратов защиты вводного и отходящих фидеров;
- тип питающей электрической сети (TN-C, TN-C-S или TN-S); при отсутствии информации устройство поставляется для сети TN-S;
- номинальные токи и токи утечки УЗО и дифференциальных автоматических выключателей, если такие имеются в выбранной схеме;
- тип счетчика (вид измеряемой энергии, однотарифный/двухтарифный, наличие встроенного тарификатора);
- необходимо указать производителя и тип аппаратов при замене стандартной комплектации на аппаратуру других производителей;
- в случае применения пластикового шкафа (класса II) необходимо указать его референс
- другую техническую информацию, если таковая необходима.

ВРУ8Х-ХХ-ХХ-ХХХ-ХХ УХЛ4	Буквенное обозначение
ВРУ8Х-ХХ-ХХ-ХХХ-ХХ УХЛ4	Серия
ВРУ8Х-ХХ-ХХ-ХХХ-ХХ УХЛ4	Тип: <b>М</b> - модернизированный;
ВРУ8Х-ХХ-ХХ-ХХХ-ХХ УХЛ4	Класс (тип оболочки): <b>1</b> - класс I (металлический шкаф); <b>2</b> - класс II (пластиковый шкаф)
ВРУ8Х-ХХ-ХХ-ХХХ-ХХ УХЛ4	Тип вводного аппарата: <b>0</b> - нет защитного аппарата (устанавливается клеммник); <b>1</b> - автоматический выключатель; <b>2</b> - автоматический выключатель + УЗО; <b>3</b> - дифференциальный автоматический выключатель; <b>4</b> - УЗО; <b>5</b> - разъединитель.
ВРУ8Х-ХХ-ХХ-ХХХ-ХХ УХЛ4	Функциональное назначение: <b>1</b> - вводное устройство с учетом электрической энергии; <b>2</b> - вводно-распределительное устройство с учетом электрической энергии; <b>3</b> - вводно-распределительное устройство; <b>4</b> - вводное устройство коммерческого учета.
ВРУ8Х-ХХ-ХХ-ХХХ-ХХ УХЛ4	Исполнение: <b>Н</b> - навесное; <b>В</b> - встроенное.
ВРУ8Х-ХХ-ХХ-ХХХ-ХХ УХЛ4	Номер схемы
ВРУ8Х-ХХ-ХХ-ХХХ-ХХ УХЛ4	Степень защиты по ГОСТ 14254-96.
ВРУ8Х-ХХ-ХХ-ХХХ-ХХ УХЛ4	Климатическое исполнение и категория размещения по ГОСТ 15150-69.



Устройства ВРУ8 и ВРУ8М должны эксплуатироваться в окружающей среде не взрывоопасной, не содержащей токопроводящей пыли, агрессивных газов и паров в концентрациях не разрушающих металлы и изоляцию.

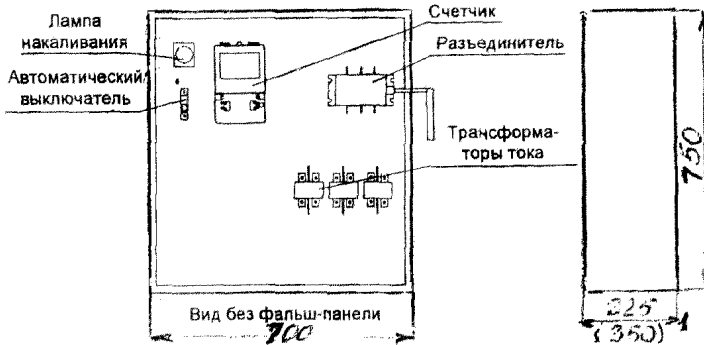
Высота над уровнем моря не более 1000 м.

Степень защиты устройств IP31 или IP54 для навесного исполнения, IP30 - для встраиваемого исполнения.

Климатическое исполнение и категория размещения устройств ВРУ8 УХЛ4

Рекомендуемое сечение кабеля, подводимого к устройствам ВРУ8, в зависимости от типа применяемого шкафа.

№№	Тип шкафа	Максимальное сечение четырех-, пятипроводного одножильного кабеля, мм <sup>2</sup>
1	05Н, 05В, ОЩК25	6 - 10
2	10Н, 10В, 11Н	10 - 16
3	21Н, 21В, 22Н, 22Г, 22В, 23Н, 23В	25
4	24Н, 24Г, 24В, 31Н, 31В	25 - 35
5	33Н, 43Н	70
6	MiniPragma	10
7	Unibox	16
8	62Н, 62Г	70 - 95



Внешний вид вводных устройств серии ВРУ8 на базе шкафов 62 и 62Г.  
1 - Размер для шкафа 62Г герметичного.

Устройства серии ВРУ8 и ВРУ8М комплектуются защитной аппаратурой и приборами (преимущественно модульного исполнения) как отечественных производителей, так и производства иностранных фирм (Schneider Electric, Legrand, ABB и др.), а так же их комбинациями.

Дверь шкафа может комплектоваться замком (по желанию заказчика).

ИЗГОТОВИТЕЛЬ ООО ПУ Казаньэлектротит  
г. Казань, пос. Малые Клыки

Тип аппарата	н, А	Отключающая способность, кА	Ток утечки УЗО, мА	Сечение проводника на вводных зажимах, мм <sup>2</sup> , макс.	Число модулей (для модульных устройств) 1 модуль=18 мм.
<b>Автоматические выключатели модульного исполнения</b>					
ВА 61F-29 1P, 2P, 3P	8	1,5		25	1 полюс = 1 модулю
ВА 61F-29 1P, 2P, 3P	63	3		25	1 полюс = 1 модулю
ВА 47-29 ИЭК 1P, 2P, 3P, 4P	63	4,5		25	1 полюс = 1 модулю
ВА 47-100 ИЭК 1P, 2P, 3P, 4P	100	10		35	1 полюс = 1,5 модуля
ВА-101 ДЭК 1P, 2P, 3P, 4P	63	3		25	1 полюс = 1 модулю
ВА-103 ДЭК 1P, 2P, 3P, 4P	63	6		25	1 полюс = 1 модулю
ВА-201 ДЭК 1P, 2P, 3P, 4P	100	6		50	1 полюс = 1,5 модуля
ВА 24-29 1P, 2P, 3P	63	4,5		16	1 полюс = 1 модулю
ВА 63 Домовой 1P, 2P, 3P (Group Schneider)	63	4,5		25	1 полюс = 1 модулю
Multi 9 C60A 1P, 2P, 3P, 4P (Group Schneider)	40A	3		25	1 полюс = 1 модулю
Multi 9 C60N 1P, 2P, 3P, 4P (Group Schneider)	63A	6		25	1 полюс = 1 модулю
Multi 9 C120N 1P, 2P, 3P, 4P (Group Schneider)	63, 80, 100	10		35	1 полюс = 1,5 модуля
S 231R 1P (ABB)	40	4,5		25	1
S 232R 2P (ABB)	40	4,5		25	2
S 233R 3P (ABB)	40	4,5		25	3
S 234R 4P (ABB)	40	4,5		25	4
S 251 1P (ABB)	63	6		25	1
S 252 2P (ABB)	63	6		25	2
S 253 3P (ABB)	63	6		25	3
S 254 4P (ABB)	63	6		25	4
S 271 1P (ABB)	50	10		25	1
S 272 2P (ABB)	50	10		25	2
S 273 3P (ABB)	50	10		25	3
S 274 4P (ABB)	50	10		25	4
DX 1P, 2P, 3P, 4P (Legrand)	63	6		25	1 полюс = 1 модулю
<b>Автоматические выключатели немодульного исполнения</b>					
AE 2046	63	4,5		25	
AE 2056	80, 100	4,5		25	
BA57-31 (BA51-31)	100	до 40		35	
BA57-35 (BA51-35)	250	до 40		50	
BA57Ф35 (BA51Ф35)	250	10		50	
<b>Дифференциальные автоматы</b>					
ВАК-2 2P	63	4,5	10, 30, 100, 300	16	3
ВАК-4 4P	63	4,5	30, 100, 300	16	5
АД-12 ИЭК 2P	63	4,5	10, 30, 100	25	4
АД-14 ИЭК 4P	63	4,5	30, 100, 300	25	7,5
АД 63 Домовой 2P (Group Schneider)	40	4,5	10, 30	25	2
DPN N Vigi 2P (Group Schneider)	40	6	30, 300	16	2
DS 652 2P (ABB)	63	6	30	16	4
DS 654 4P (ABB)	63	6	30, 300	16	8
DX 2P (Legrand)	40	6	10, 30, 300	16	2
DX 4P (Legrand)	40	6	10, 30, 300	16	7
<b>УЗО</b>					
ИЭК ВД 1-63 2P	100		10, 30, 100, 300	50	2
ИЭК ВД 1-63 4P	100		30, 100, 300, 500	50	4
УЗО ДЭК 01-2 2P	100		10, 30, 100, 300	25	2
УЗО ДЭК 01-4 4P	80		10, 30, 100, 300	25	4

## ЩИТКИ ЭТАЖНЫЕ серии ВРУ8 Э

Предназначены для распределения и учета электроэнергии напряжением 220В, а также для защиты линий от перегрузок и коротких замыканий в пятипроводных сетях трехфазного переменного тока напряжением 380/220В частотой 50 Гц с глухозаземленной нейтралью.

Возможна установка устройств защитного отключения, предназначенных для защиты от поражения электрическим током при прикосновении к открытой проводке или к электрооборудованию, оказавшемуся под напряжением и для предотвращения возгораний, возникающих вследствие длительного протекания токов утечки и развивающихся из них токов короткого замыкания.

Щиток состоит из металлического каркаса, разделенного на два отсека. Дверцы щитка имеют замки, открываемые специальным ключом.

В первом отсеке установлены счетчики электроэнергии, автоматические выключатели, количество которых пропорционально количеству обслуживаемых квартир. Дверца в верхней части отсека обеспечивает доступ к рукояткам автоматов, в дверце в нижней части отсека предусмотрены окна для снятия показаний счетчиков.

Вся аппаратура устанавливается на съемной раме, что обеспечивает удобство при монтаже и установке щитка.

Щитки имеют нулевую рабочую и нулевую защитную шины.

Вводные зажимы допускают присоединение неразрезанных алюминиевых проводов стояка сечением до 35 кв.мм и выполнение ответвлений от них алюминиевыми проводами сечением до 10 кв. мм. При использовании проводов большого сечения выполнение ответвлений осуществляется ответвительными сжимками У859.

Второй отсек предназначен для размещения слаботочных устройств телефонной, радиотрансляционной и телевизионной сетей.

Щитки устанавливаются в нишах и крепятся к боковым стенкам с помощью четырех распорных болтов. (Габаритные размеры щитков и размеры ниш под установку в таблице 1.1.

Устройства серии ВРУ8-Э комплектуются защитной аппаратурой и приборами как отечественных производителей, так и производства иностранных фирм (Schneider Electric, Legrand, ABB и др.), а так же их комбинациями:

В стандартной комплектации устройства серии ВРУ8-Э поставляются без счетчиков и комплектуются аппаратами фирмы ИЭК: на каждую квартиру двухполюсным автоматическим выключателем 40А на вводе, тремя отходящими однополюсными автоматическими выключателями: 25А - 1шт, 16А - 2 шт.

Изготовитель. ООО "ПУ Казаньэлектротех" , г.Казань, пос Малые Клыки.

### Защитная аппаратура на вводе каждой квартиры

В качестве защитных аппаратов могут устанавливаться:

- автоматические выключатели;
- дифференциальный автоматический выключатель;
- устройство защитного отключения (УЗО);
- разъединитель.

Все аппараты модульного исполнения

### Защитная аппаратура отходящих линий

В качестве защитных аппаратов могут устанавливаться:

- автоматические выключатели,
- дифференциальный автоматический выключатель,
- устройство защитного отключения (УЗО),

и их комбинации - количество устанавливаемых аппаратов рассчитывается исходя из данных таблицы 1.1 данного раздела об общем количестве модулей для отходящих аппаратов

Для определения количества модулей занимаемых аппаратами см. табл

### Учетная часть

Тип счетчиков активной электроэнергии, устанавливаемые в устройствах ВРУ8-Э, имеют класс точности не ниже 2,0 в соответствии с требованиями ГОСТ Р 51778-2001 и ГОСТ Р 51628-2000

<b>ВРУ8-Э-3XXX-30УХЛ4</b>	Серия
<b>ВРУ8-Э-3XXX-30УХЛ4</b>	Тип устройства (назначение): Э - этажный.
<b>ВРУ8-Э-3XXX-30УХЛ4</b>	3 - с отделением слаботочных устройств
<b>ВРУ8-Э-3XXX-30УХЛ4</b>	Количество обслуживаемых квартир: 2 - 2 квартиры; 3 - 3 квартиры; 4 - 4 квартиры.
<b>ВРУ8-Э-3XXX-30УХЛ4</b>	Наличие защитного автоматического выключателя стояка: 0 - нет; 1 - есть.
<b>ВРУ8-Э-3XXX-30УХЛ4</b>	Тип вводного аппарата: 1 - автоматический выключатель; 3 - дифференциальный автоматический выключатель; 4 - УЗО; 5 - разъединитель.
<b>ВРУ8-Э-3XXX-30УХЛ4</b>	Степень защиты IP30.
<b>ВРУ8-Э-3XXX-30УХЛ4</b>	Климатическое исполнение и категория размещения по ГОСТ 15150-69.

### 1.1. Щитки этажные серий ВРУ8-Э.

Серия, тип	Количество обслуживаемых квартир	Тип счетчика, устанавливаемого на каждую квартиру	Количество модулей для отходящих аппаратов на одну квартиру (1 модуль = 18 мм)	Габаритные размеры, мм	Размеры ниши, мм
ВРУ8-Э	2	Индукционный / электронный	7	1010 x 950 x 160	950 X 750 x 140
	3				
	4				

### Цена, руб с НДС на 10.01.2006

№	Наименование	Цена	№	Наименование	Цена	№	Наименование	Цена	№	Наименование	Цена
1	ВРУ8-Э-3201	2480	7	ВРУ8-Э-3213	3609	13	ВРУ8-Э-3311	3227	19	ВРУ8-Э-3403	3857
2	ВРУ8-Э-3202	3383	8	ВРУ8-Э-3214	3863	14	ВРУ8-Э-3312	4582	20	ВРУ8-Э-3404	4390
3	ВРУ8-Э-3203	3022	9	ВРУ8-Э-3301	2640	15	ВРУ8-Э-3313	4039	21	ВРУ8-Э-3411	3387
4	ВРУ8-Э-3204	3276	10	ВРУ8-Э-3302	3994	16	ВРУ8-Э-3314	3833	22	ВРУ8-Э-3412	5193
5	ВРУ8-Э-3211	3068	11	ВРУ8-Э-3303	3452	17	ВРУ8-Э-3401	2799	23	ВРУ8-Э-3413	4469
6	ВРУ8-Э-3212	3971	12	ВРУ8-Э-3304	3833	18	ВРУ8-Э-3402	4605	24	ВРУ8-Э-3414	4977

Изготовитель: ОАО «ЧЭАЗ», г. Чебоксары

Пункты (шкафы) распределительные (далее по тексту – «распредпункты») серии ПР 99 предназначены для распределения электрической энергии и защиты электрических установок при перегрузках и токах короткого замыкания, а также для нечастых (до 6 включений в час) оперативных включений и отключений электрических цепей и асинхронных двигателей.

Распредпункты рассчитаны для эксплуатации в цепях переменного тока напряжением до 660 В и постоянного тока напряжением до 220 В.

Распредпункты выпускаются степеней защиты IP54 или IP21 по ГОСТ 14 Климатическое исполнение и категория размещения распредпунктов УХЛ4, О4 по ГОСТ 15150, по согласованию с заводом-изготовителем УХЛ3.

Распредпункты серии ПР 99 предоставляют возможность заказывать распредпункты с индивидуальным набором автоматических выключателей.

Кроме того, настоящая серия распредпунктов дополнительно включает:

- исполнение на базе выключателей с блокконтактами и с дополнительным релейным блоком, с помощью которого обеспечивается выдача сигнала о срабатывании выключателей;
- исполнение, комплектуемое дополнительным шинным блоком, позволяющим соединять распредпункты «шлейфом»;
- исполнения с устройствами защитного отключения, как на вводных выключателях, так и на выключателях отходящих линий;
- исполнения с электросчетчиками.

ОАО «ЧЭАЗ» освоена новая серия распредпунктов ПР 99, и параллельно с ней изготавливаются распредпункты серий: ПР 85, ПОР 8513, ПР 87, ПР11, при этом в заказе могут быть указаны типы и номера схем распредпунктов по любому из существующих каталогов либо типы по технической информации ОАО «ЧЭАЗ»:

– НКУ 143.112–96, серии ПР8511В и ПР8711В, которые идентичны распредпунктам серий ПР 8501, ПР 11 и ПР 8701;

– НКУ 143.114–96, серии ПР 8522ХВ, ПР 8722ХВ, ПР8724ХВ, которые идентичны распредпунктам серий ПР 22, ПР 24, ПР 22Д и ПР24Д.

Распредпункты серии ПР99 построены на базе автоматических выключателей, технические параметры которых приведены в технической информации ОАО «ЧЭАЗ».

Устойчивость распредпунктов к ударному току короткого замыкания определяется с учетом следующих факторов:

- устойчивость к ударному току короткого замыкания силовых шин распредпунктов составляет 32 кА.

Технические данные выключателей взяты из технической информации предприятий-изготовителей выключателей.

В качестве вводных выключателей могут использоваться выключатели типов ВА 04-36, ВА 51-39, ВА 57-35 с токами расцепителей от 63 до 630 А.

В качестве выключателей отходящих линий могут применяться выключатели типов ВА 04-36, ВА 51-39, ВА 57-35, ВА 57-31, ВА 21-29, АЕ 2046, АЕ 2046МП.

При заказе распредпунктов необходимо указывать:

- исполнение шкафов по способам установки: напольный, навесной, утопленный;
- тип и номинальный ток вводного выключателя, при наличии расцепителя его номинальный ток, при отсутствии вводного выключателя оговорить: «без вводного выключателя», но при этом указать номинальный ток распредпункта;
- степень защиты (если степень защиты не указана – распредпункт изготавливается со степенью защиты IP54);
- типы, количество и номинальные токи расцепителей выключателей отходящих линий;
- вид климатического исполнения (если вид климатического исполнения не указан, то изготавливается УХЛ4).

При необходимости дополнительно указывается:

- наличие вольтметра;
- наличие блокконтактов выключателей;
- наличие шинных накладок у выключателей ВА 21-29-34;
- наличие шинного блока;
- наличие устройств защитного отключения;
- наличие электросчетчика;
- наличие шин «N» и «PE», При отсутствии этого указания распредпункты изготавливаются с одной шиной «PEN».

Пример заказа:

ПР 11В-3056, 250 А, ~380 В, навесной, IP54, УХЛ4 = 5 шт.

Вводной выключатель ВА 04-36, 250 А, без расцепителей.

Фидерные выключатели ВА 21-29-34 – 2×25 А

ВА 21-29-14 – 6×16 А

ПР 22ДВ, 630 А, ~380 В, напольный, IP54, УХЛ4=15 шт.

Вводной выключатель ВА 51-39, 630 А, Iрасц. = 400 А.

Фидерные выключатели ВА 04-36 — 4×80 А

ВА 21-29-34 — 2×40 А

ПР 99, 250 А, ~380 В, напольный, IP21, УХЛ = 2 шт.

Вводной выключатель ВА 04-36, Iрасц. = 125 А.

Фидерные выключатели ВА 21-29-34, 3×63 А

ВА 21-29-14, 3×16 А

На распредпункты ПР 99 техническая информация НКУ 143.137-99.1 (высылается по отдельному заказу).

Конструкция шкафов позволяет осуществить ввод кабеля сверху и снизу, для чего в крыше и дне шкафов предусмотрены специальные отверстия, закрытые крышками с уплотнительной резиной.

ТУ 16-536.024-75.

3.8. ЩИТЫ РАСПРЕДЕЛЕНИЯ ЭНЕРГИИ типа ЩРО 8505

68

№ п/п	Наименование оборудования изделия	Тип, марка. Код ОКП	ГОСТ или ТУ	Завод-изготовитель	Номинальные		Наличие и тип аппарата ввода	Выключатели распределения			Габариты. мм LxHx B	Мас-са, кг	По заказу потребителя можно установить				
					ток, А	напряжение ввода, В		Тип, максимальный номинальный ток расцепителя	максимальное количество	выключ				модуле			
1	2	3	4	5	6а	6б	6в	6г			6е	7	8				
1	Щиток распределения энергии	ЩРО 8505-1818	ТУ 16-97	ОАО «Завод низковольтной аппаратуры», г. Дивногорск	до 200	220	-	BA61F29-1Z12,5	18	18	500x250x160	10,8	-				
2		ЩРО 8505-1809	ИУКЖ.656					BA61F29-1Z25NA	9			10,9					
3		ЩРО 8505-2118	331.053ТУ					220/380	BA61F29-1Z40	18		18		14,6	BA61F29-3B40-6 шт		
4		ЩРО 8505-2109							BA61F29-1Z63NA	9				15,2			
5		ЩРО 8505-2409						BA57-31	BA61F29-1Z31,5	9		9		250x500x160	16,7	BA61F29-3B31,5-3 шт	
6		ЩРО 8505-2505						220	BA57-31-84	BA61F29-1Z25NA		5		10		16,4	-
7		ЩРО 8505-2618						220/380	BA57Ф35	BA61F29-1Z40		18		18	500x500x160	26,4	BA61F29-3B40-6 шт
8		ЩРО 8505-2709	BA61F29-1Z63NA							9				26,8		-	
9		ЩРО 8505-4136						до 320	-	BA61F29-1Z40		36		18		30,7	BA61F29-3B40-12 шт
10		ЩРО 8505-4218								BA61F29-1Z63NA		18			30,8	-	
11	Щиток распределения энергии	ЩРО 8505-4318			220/380	BA57-39 (BA57Ф35- для токов до 250 А)	BA61F29-1Z63	18	18	500x750x160	37	BA61F29-3B63-6 шт					
12		ЩРО 8505-4609	BA61F29-1Z63NA				9		36	-							
13		ЩРО 8505-4536	BA61F29-1Z40				36	36	500x750x160 500x250x160	43,7	BA61F29-3B40-12 шт						
14		ЩРО 8505-4418	BA61F29-1Z63NA				18										
15		ЩРО 8505-4736	BA61F29-1Z63				18	36		43,7	BA61F29-3B63-6 шт						
16		ЩРО 8505-4836	BA61F29-1Z12,5				18										
			BA61F29-1Z63NA				9										
		BA61F29-1Z25NA	9														

Щитки предназначены для ввода(приема) и распределения электрической энергии напряжением 220/380 В переменного тока частотой 50 Гц, защиты осветительных линий и электрооборудования от перегрузок и коротких замыканий, а также для нечастых оперативных включений и отключений электрических цепей. Щитки могут использоваться во всех типах электрических сетей в части заземления (по ГОСТ Р 5057.1.3-94, МЭК 364-4-41-92): TN-C, TN-S, TN-C-S, TT, IT при различных вариантах расположения нулевого рабочего и нулевого защитного проводников, с целью обеспечения защитных мер от поражения током при эксплуатации. Код ОКП-343437; сертификат соответств.: РОСС.RU.ME79.VOO548

Щитки серии ЩРО 8505 могут заменить выпускаемые до настоящего времени щитки осветительные типа ЯРН, ЯРУ, ОП, ОЦ, ОЩВ, УОЩВ, шкафы распределительные ПР11  
Область применения: общественные, промышленные, сельскохозяйственные и др. здания и сооружения; объекты средней мощности, включая металлические сооружения с повышенными требованиями электробезопасности.

Степень защиты оболочки-IP54 (по ГОСТ 14254), климатическое исполнение и категория размещения -УХЛЗ.1 (по ГОСТ 15150), рабочая температура окружающего воздуха-от минус 10 С до +45 С

Способ установки: навесные(стены, колонны) и утопленные -в специальных нишах(утоплениях) стен

### 3.9. ЩИТЫ РАСПРЕДЕЛИТЕЛЬНЫЕ типа ЩР-12М2

Щиты распределения электроэнергии с автоматическим вводом резервного питания типа ЩР-12М2 предназначены для приема и распределения электроэнергии потребителями особой группы первой категории надежности электроснабжения, для которых предусмотрено питание от четырех независимых источников

Щиты рассчитаны на эксплуатацию в электроустановках трехфазного тока с глухозаземленной нейтралью напряжением 220/380 В частотой 50 Гц

Щиты комплектуются из определенного количества шкафов: управления, линейных, вводных секционного. Шкафы между собой в щите (сборке) соединяются посредством болтовых креплений через боковые конструкции корпусов и устанавливаются на раму из швеллеров высотой 100 мм, выполняющую роль связующего звена и узла крепления анкерными болтами к полу

Изготовитель щитов: ООО «ВЭТЗ», г. Вязьма

Цена щитов, руб с НДС на 01.02.2006: ЩР-12М2-30, 50 А – 540000;  
 ЩР-12М2-31, 200 – 680000; ЩР-12М2-37, 400А – 750000; ЩР-12М2-39, 630А – ,980000;  
 ЩР-12М2-41, 1000 А – 1130000

ЩР-12М-XX-X-X-21 УХЛ3:

- ЩР – щит распределительный;
- 12 – номер разработки;
- М2 – модернизированный;
- XX – обозначение номинального тока щита:  
 30 – 50 А; 31 – 200 А; 37 – 400 А;  
 39 – 630 А; 41 – 1000 А;
- X – исполнение по наличию блока учета электроэнергии: 0 – отсутствует; 1 – имеется;
- X – исполнение по наличию блока измерительных преобразователей: 0 – отсутствует; 1 – имеется;
- 21 – обозначение степени защиты оболочки щита IP21 по ГОСТ 14255–
- УХЛ3 – климатическое исполнение и категория размещения по ГОСТ 15150–69

Щиты типа ЩР-12М обеспечивают следующие варианты подключения внешних питающих источников на четыре ввода:

- ввод 1 – сеть; ввод 2 – сеть 2; ввод 3 – дизель 1; ввод 4 – дизель 2;
- ввод 1 – сеть; ввод 4 – сеть 2; ввод 2 – дизель; ввод 3 – дизель;
- ввод 1 – сеть; ввод 4 – дизель 1; ввод 2 – дизель 2; ввод 3 – дизель 2;
- ввод 1 – сеть 1; ввод 4 – сеть 2;
- ввод 1 – сеть; ввод 4 – дизель;
- ввод 1 – дизель 1; ввод 4 – дизель 2\*.

\* Автономный дизель-генератор.

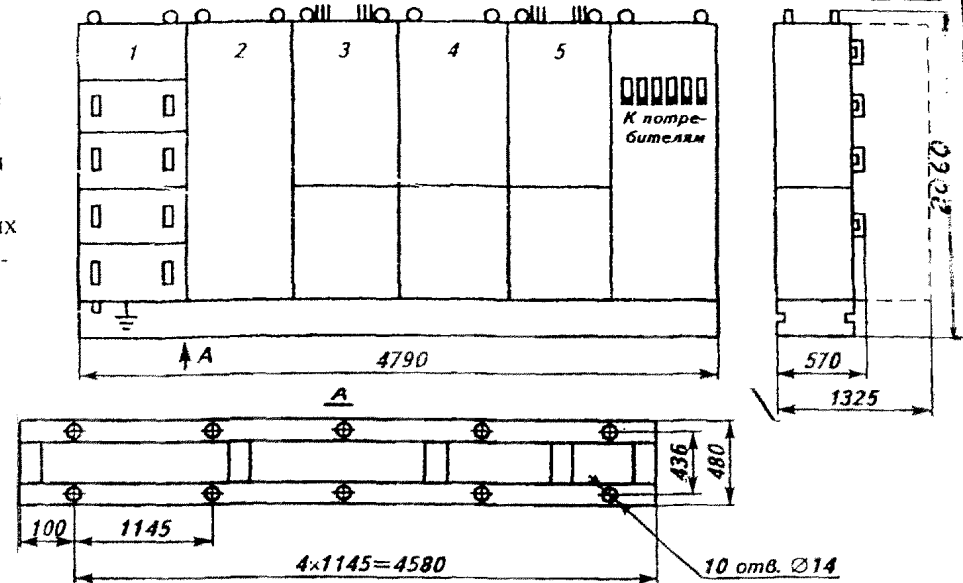


Рис. Общий вид, габаритные и установочные размеры щитов распределения электроэнергии с АВР типа ЩР-12М:  
 1 – по рис. 1; 2 – линейный шкаф; 3, 5 – вводные шкафы; 4 – секционный шкаф

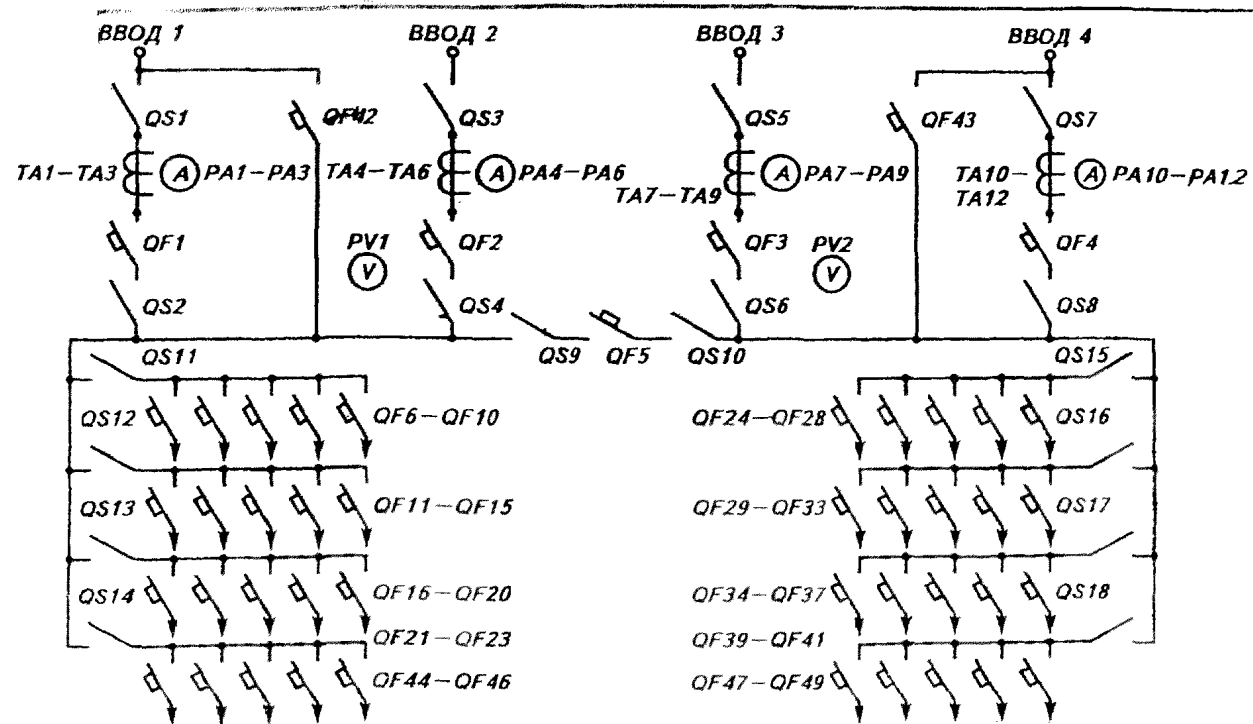


Рис. Электрическая принципиальная схема силовой части щитов распределения электроэнергии с АВР типа ЩР-12М.  
 PA1–PA12 – амперметры; PV1, PV2 – вольтметры; TA1–TA12 – трансформаторы тока; QF1–QF49 – автоматические выключатели; QS1–QS18 – разъединители

НКУ серии РТЗО-88 (81, 88М, 88В) предназначены для питания и управления электроприводами мощностью до 10 кВт и электроприводами запорной и регулирующей арматуры мощностью 14-28 кВт, а также электродвигателями мощностью до 10 кВт механизмов собственных нужд электрических станций.

Предприятием "ПУ Казаньэлектрощит" производится НКУ серии РТЗО по следующей технической документации:

- РТЗО-81 ОЛХ.084.215
- РТЗО-88 рабочий проект ОЛХ.084.215-88
- РТЗО-88М рабочий проект ОЛХ.084.215-88М
- РТЗО-88В техническая информация НКУ 143.138-01

РТЗО изготавливаются в соответствии с ТУ3431-007 33874352-2004. Сертификат соответствия №РОСС RU ME79.B00699

XXXXXXX-XXXXXX	<b>Вид НКУ по конструкции:</b> Б - блок; Ш - шкаф; П - панель.
XXXXXXXX-XXXXXX	<b>Вид обслуживания:</b> О - одностороннее, Д - двухстороннее.
XXXXXXXX-XXXXXX	<b>Область применения:</b> Э - для энергетики.
XXXXXXXX-XXXXXX	<b>Класс НКУ по назначению:</b> 5 - управление асинхронными электродвигателями с короткозамкнутым ротором; 8 - ввод и распределение электроэнергии; 9 - вспомогательные.
XXXXXXX-XXXXXX	<b>Группа в классе 5:</b> 1 - прямой пуск, реверса нет, электрического торможения нет; 4 - прямой пуск, реверс, торможение противотключением <b>Группа в классе 8:</b> 1 - ввод переменного тока; 3 - ввод переменного тока с АВР; 5 - распределение электроэнергии с применением автоматических выключателей переменного тока, 8 - прочие НКУ ввода. <b>Группа в классе 9:</b> 5 - вспомогательные НКУ.
XXXXXXXX-XXXXXX	Порядковый номер в пределах указанных выше групп.
XXXXXXXX-XXXXXX	Исполнение по току.
XXXXXXXX-XXXXXX	Исполнение по напряжению силовой цепи и цепей управления.
XXXXXXXX-XXXXXX	<b>Модификация:</b> Для блоков по аппаратному составу (А, Б, В, Г,...); Для шкафов по способу подбора панелей (А, Б, В, Н).
XXXXXXXX-XXXXXX	Климатическое исполнение и категория размещения.

Для открытого исполнения используется только каркас шкафа без накладных стенок и дверей, но с крышей; аппарата сигнализации устанавливается на поворотных листах.

В качестве несущих конструкций используются шкафы серии "АККОРД", разработки ООО "ПУ Казаньэлектрощит", а также шкафы серии SAREL Spacial 6000, производства Schneider Electric. (см. соответствующие разделы данного каталога).

Модернизированная серия сборок РТЗО-88В разработана на базе РТЗО-88М при сохранении принципиальных электрических схем, количества и нумерации рядов клеммных зажимов. Необходимость в модернизации сборок РТЗО-88М вызвана рядом существенных недостатков этого вида НКУ. Основные отличия сборок "В" от исполнения "М" приведены в таблице 4.5.1.

**УСЛОВИЯ ЭКСПЛУАТАЦИИ:**

- температура окружающей среды 0°C-40°C
- высота над уровнем моря более 2000м
- окружающая среда невзрывоопасна и не содержит агрессивных газов и паров.

**КОНСТРУКЦИЯ**

НКУ серии РТЗО изготавливаются:

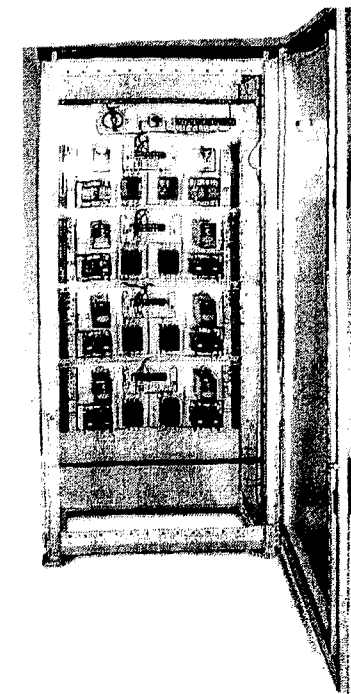
- Отдельными шкафами;
- Шкафами, предназначенными для комплектования в сборки (щиты);
- Открытыми панелями;
- Отдельными блоками.

Боковые стенки в шкафных щитах устанавливаются только на крайние наружные шкафы.

Защищенное исполнение имеет степень защиты IP31 (по заказу IP54 или IP55);

**ФОРМУЛИРОВАНИЕ ЗАКАЗА**

Изготовление НКУ серии РТЗО производится в соответствии с опросным листом установленной формы, предоставляемым проектным институтом или заказчиком (см. рис. 4.5.1).



Кроме ООО «ПУ Казаньэлектрощит» шкафы РТЗО изготавливают:

1. ОАО «Электрощит», г. Отрадное: РТЗО-88М(88В)
2. ОАО «ЭЛТЕРМ», г. Псков: РТЗО-88 (88М,91,99)-ТУ 16-02 НШИЮ.656000.001
3. ОАО «ЭЛЕКТРОПУЛЬТ», г. С-Петербург: РТЗО-88М(88В,90)
4. ПКФ «АВТОМАТИКА»: СУ-РТЗО
5. ОАО «ЧЭАЗ», г. Чебоксары: РТЗО-88М(рабочий проект ОЛХ.084.215-88М)

Таблица 4.5.1 Сравнительные технические параметры сборок РТЗО-88М и РТЗО-88В

№ п/п	Технические параметры	РТЗО-88В	РТЗО-88М	Заключение
1	Высота шкафов	2200 мм; 2000 мм	2000 мм	Увеличение высоты шкафа на 200 мм при наличии блоков на одно присоединение позволяет увеличить заполняемость шкафов при уменьшении количества шкафов
2	Количество присоединений в одном блоке	1	2	
3	Максимальное количество присоединений управления задвижками в одном шкафу	12	10	
4	Номинальный ток блока ввода шкафов присоединений	100 А	40 А	Исключается необходимость в использовании специального шкафа ввода с АВР для питания блоков управления задвижками 14-28 кВт, сокращается количество шкафов
5	Наличие шкафа ввода, позволяющего одновременно подключать шкафы присоединений маломощных токоприемников через реактор и блоки присоединений задвижками 14-28 кВт	имеется	отсутствует	
6	Сечение подключаемых внешних силовых проводов	до 6 мм <sup>2</sup>	до 25 мм	Учитывая, что вне зависимости от мощности токоприемника сечение отключаемых проводов 4 кв.мм. для подключения к пускателю в блоках РТЗО-88М необходимо деформировать провод, возможна поломка провода
7	Исполнение шкафов по способу подключения внешних проводов в том числе к шкафом ввода	универсальное, ввод сверху или снизу	ввод сверху или снизу	Наличие в шкафах ввода РТЗО-88В универсального подключения внешних проводов упрощает монтаж на месте эксплуатации
8	Шина PEN	вертикальная и внизу шкафа	внизу шкафа	Наличие вертикальной шины PEN в блоках РТЗО-88В позволяет осуществлять разделку кабеля непосредственно в зоне блока подключения
9	Расположение клеммных зажимов, в том числе силовых, через которые подается питание на блоки присоединений	на каркасе шкафа	непосредственно на блоке	Расположение в РТЗО-88М клеммных зажимов непосредственно на блоке исключает возможность во время эксплуатации демонтировать какой-либо из блоков без нарушения цепи питания, что противоречит требованиям ГОСТ Р 5132.1 (МЭК-434.1)
10	Дополнительные исполнения, разработанные по заданию института "Теплоэлектропроект"	см. графу "Заклучение"		<ul style="list-style-type: none"> <li>- Два исполнения шкафов ввода.</li> <li>- Блок управления задвижками 14-28 кВт.</li> <li>- Блок питания потребителя постоянным током 24 В</li> <li>- Схемные изменения в типовых блоках для адаптации к АСУ ТП</li> </ul>

Рис. 4.5.1 Пример опросного листа на сборку: Н109.

Наименование щита	Н109				
Тип металлоконструкции	ШОЭ 8331-3777В	Ш00В	Ш00В	Ш00В	Ш00В
Порядковый № шкафа	1	2	3	4	5
Тип блока		БОУ 8102 - $\frac{3674A}{40,0A}$	БОУ 8102 - $\frac{3674A}{40,0A}$	БОУ 8102 - $\frac{3674A}{40,0A}$	БОУ 8102 - $\frac{3674A}{40,0A}$
	БОУ8111- $\frac{4070}{100A}$	БОУ 5403 - $\frac{2274Г - 24}{1,6A 2,5A}$	БОУ 5403 - $\frac{2274Г - 28}{1,6A 6,3A}$	БОУ 5405 - $\frac{2274Б - 22}{1,6A 1,6A}$	БОУ 5414 - $\frac{2240Б - 22}{1,6A 1,6A}$
	БОУ8301- $\frac{3877A}{63,0A}$	БОУ 5403 - $\frac{2274Г - 24}{1,6A 2,5A}$	БОУ 5403 - $\frac{2874Г - 28}{6,3A 6,3A}$	БОУ 5405 - $\frac{2274Б - 22}{1,6A 1,6A}$	БОУ 5414 - $\frac{2240Б - 22}{1,6A 1,6A}$
	БОУ8501- $\frac{3770A}{50,0A}$	БОУ 5406 - $\frac{2674Б - 26}{4,0A 4,0A}$	БОУ 5403 - $\frac{2274Г - 28}{1,6A 6,3A}$	БОУ 5403 - $\frac{2674Б - 26}{4,0A 4,0A}$	БОУ 9503-0004
	Реактор	БОУ 5406 - $\frac{2674Б - 26}{4,0A 4,0A}$	БОУ 5406 - $\frac{2274Г - 28}{1,6A 6,3A}$	БОУ 5403 - $\frac{2474Г - 24}{2,5A 2,5A}$	БОУ 9503-0004
Заводской №					

4.1. ЩИТКИ ОСВЕТИТЕЛЬНЫЕ ОП, ОЩВ, УОЩВ.

Предназначены для приема и распределения электрической энергии трехфазного переменного тока частотой 50Гц напряжением 380/220В в сетях с глухозаземленной нейтралью, для защиты линий при перегрузках и коротких замыканиях, а также для нечастых оперативных включений и отключений.

Щитки осветительные могут изготавливаться для применения с системами заземления TN-S, TN-C, TN-C-S по ГОСТ 30331.2 / ГОСТ Р50571.2.

УОЩВ -XX -УХЛ4

У	Конструктивное исполнение: У – утопленный; Отсутствует – навесной;
О	Осветительный;
Щ	Щиток;
В	Наличие выключателя на вводе;
П	Наличие пакетного выключателя на вводе;
-XX	Количество автоматических выключателей отходящих линий;
-УХЛ4	Вид климатического исполнения по ГОСТ 15150-69 и ГОСТ 15543.1-89.

- Температура окружающего воздуха от +1 до +40°C;
- Высота над уровнем моря не более 2000 м;
- Окружающая среда не взрывоопасная, не содержащая токопроводящей пыли, агрессивных газов или паров, разрушающих металлы и изоляцию.

Конструкция.

Щиток осветительный выполнен в виде металлического ящика, внутри которого расположена аппаратура электрических цепей. Доступ в щиток обеспечен со стороны фасада через дверь. Ввод питающих и вывод отходящих линий осуществляется снизу и сверху. Исполнение щитков навесное или утопленное.

За дверь щитка располагается оперативная панель с выведенными на нее органами управления аппаратов, которая исключает доступ к токоведущим частям.

В комплект поставки входят:

- Щиток согласно заказа;
- Ключи от дверей – по 1 шт. на каждый замок;
- Паспорт – 1экз.

Схемы электрические представлены на рисунке 2.

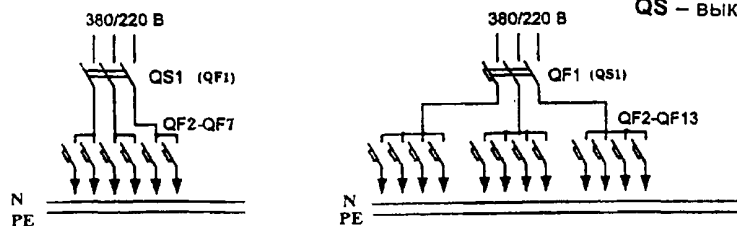


Рис. 2а

Рис. 2б

QF – выключатель автоматический;  
QS – выключатель пакетный;

Технические характеристики:

Номинальное напряжение, В	380/220
Частота, Гц	50
Номинальный ток вводного аппарата, А	40, 63, 100
Номинальный ток и тип автоматических выключателей отходящих линий, А	Указывается в заказе
Степень защиты по ГОСТ 14254-96:	IP31

Основные параметры щитков:

Тип	Количество однополюсных автоматических выключателей отходящих линий, шт.	Тип вводного аппарата	Номинальный ток вводного аппарата, А
ОЩВ-6УХЛ4	6	Автоматический выключатель	40, 63
ОП -6УХЛ4		Пакетный выключатель	
ОЩ -6УХЛ4		Зажимы	
ОЩВ-12УХЛ4	12	Автоматический выключатель	63, 100
ОП -12УХЛ4		Пакетный выключатель	
ОЩ -12УХЛ4		Зажимы	

Рис.1 Общий вид, габаритные и установочные размеры щитков ОП,ОЩ,ОЩВ,УОЩВ



Общий вид, габаритные и установочные размеры приведены в таблице (стр. 1) и на рис.1

Допускается изменение габаритных размеров щитков в зависимости от проекта.



### 4.2. Щитки осветительные серии ЩО-3000

Изготовитель: ОАО «МЭЛ», г. Москва

Щитки серии ЩО-3000 предназначены для распределения электроэнергии и защиты от перегрузок и токов короткого замыкания групповых линий в осветительных сетях с глухозаземленной нейтралью при напряжении 380/220 В переменного тока частотой 50-60 Гц, а также для нечастых – до 30-ти оперативных включений и отключений в сутки электрической цепи. Номинальный ток не более 100А.

Щитки устанавливаются в нишах стен внутри зданий.

Внешний вид и установочные размеры щитков серии ЩО-3000 показаны на рис. 1. Технические данные приведены в таблице 1.

Наименование щитка	Высота Н, мм	Ширина L, мм	Глубина В, мм	Тип отходящих аппаратов
ОЩ-6УХЛ4	390	290	130	АЕ1031
	360	520	157	АЕ2044
	520	400	150	Реечные
	250	350	110	Реечные
ОЩВ-12 УХЛ4	390	290	130	АЕ1031
	360	520	157	АЕ2044
	720	400	150	Реечные
	250	350	110	Реечные
УОЩВ-6УХЛ4	450	350	130	АЕ1031
	410	570	157	АЕ2044
	570	440	150	Реечные
	300	400	110	Реечные
УОЩВ-12УХЛ4	450	350	130	АЕ1031
	410	570	157	АЕ2044
	770	440	150	Реечные
	300	400	110	Реечные

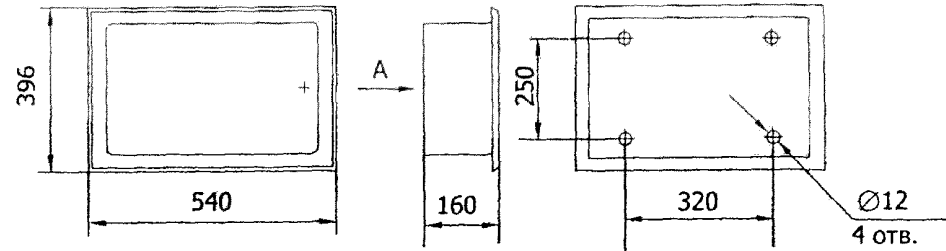
Цена без НДС на 26.11.2005 г. (ПКФ «Автоматика», г. Тула)

Осветительные щитки ОЩ	Руб.	Осветительные щитки ОП	Руб.
ОЩ-6М УХЛ4	1 250,00	ОП-3 УХЛ4	1 080,00
ОЩ-12М УХЛ4	1 840,00	ОП-6 УХЛ4	1 250,00
ОЩВ-6М УХЛ4	1 470,00	ОП-9 УХЛ4	1 680,00
ОЩВ-9М УХЛ4	1 840,00	ОП-12 УХЛ4	1 840,00
ОЩВ-12М УХЛ4 (с ВА57-31)	2 830,00	ОПВ-6 УХЛ4	1 510,00
ОЩВ-12М УХЛ4 (с АЕ2056)	2 140,00	ОПВ-9 УХЛ4	1 680,00
УОЩВ-6 УХЛ4	1 540,00	ОПВ-12 УХЛ4 (с ВА57-31)	2 860,00
УОЩВ-12 УХЛ4 (с ВА57-31)	2 880,00	ОПВ-12 УХЛ4 (с АЕ2056)	2 170,00
УОЩВ-12 УХЛ4 (с АЕ2056)	2 200,00		

Кроме ФГУП «160 ЭМЗ», г. Москва щитки ОП(В), ОЩ(В), УОЩВ изготавливают:

1. ОАО «Энергопром», г. Озерск: ОЩ, ОЩВ, УОЩВ
2. ПКФ «АВТОМАТИКА», г. Тула: ОП(В)-3(6,9,12) УХЛ4, ОЩ-6(12)М УХЛ4, ОЩВ-6(9,12)М УХЛ4, УС В-6(12) УХЛ
3. ЗАО «ПЗЭМИ», г. Подольск: ОП(В)-6(12); ОЩ(В)-6(12) УХЛ4
4. ОАО «ЭЛЕКТРОПУЛЬТ»: ОЩВ-6(12)
5. ОАО «КЗЭМИ», г. Красноярск: ОЩВ1-6(2-6); ОЩВ1-12
6. ОАО «ИНВЕРТОР»: ОП(ОПВ)-6(12); ОЩВ(УОЩВ)-6(12)
7. ОАО «Низковольтник», г. Октябрьский: ОЩВ по ГЦИЛ.656321.001 ту
8. ООО «ПУ Казаньэлектрощит»: ОЩ(УОЩ, ОЩГ)-6(12); ОЩВ(УОЩВ)-6(12)
9. ОАО «МЗЭМИ», г. Москва: ОП(В)-6(12)
10. ФГУП «122 ЭМЗ», г. Петербург: ОЩВ-6(12,15,24,30)
11. ДОО «66 МОЗ», г. Москва: ОЩВ-6(12)

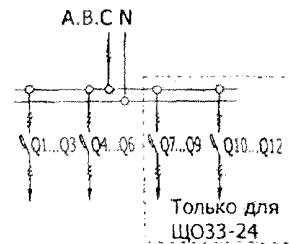
Вид А



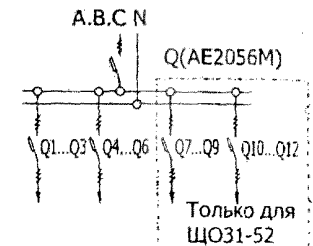
Тип щитка и код ОКП	№ рис.	Комплекующая аппаратура		Масса, кг
		ВА60-26-16(25А)	АЕ2056М(АЕ200А)	
ЩО31-41 УХЛ4 3434142131	3	6	1	8,56
ЩО3 1-52 УХЛ4 3434142141	3	12	1	9,73
ЩО33-13 УХЛ4 3434142311	2	6	-	7,5
ЩО33-24 УХЛ4 3434142311	2	12	-	8,62

#### ПРИНЦИПАЛЬНАЯ ЭЛЕКТРИЧЕСКАЯ СХЕМА

ЩО33-13 и ЩО33-24



ЩО31-41 и ЩО31-52



Цены с НДС(18%) в рублях на 1 Квартал 2006 года

Формулирование заказа:	ЩО 31-41 (6 групповые)	2 242	ЩО 31-52 (12 групповые)	2 950
ЩО31-41 УХЛ4 ту16.536.198.75	ЩО 33-13 (6 групповые)	1 652	ЩО 33-24 (12 групповые)	2 095

## 4.3. ЯЩИКИ ОДНОФИДЕРНЫЕ типа ЯВЗ(Ш), ЯВЗ-1, ЯРПВ

74

№ г/п	Наименование оборудования изделия	Тип, марка. Код ОКП	ГОСТ или ТУ	Завод-изготовитель	Напряжение, В до		Ток, А		Степень защиты	Коммутационные аппараты	Габариты. мм НхЛх В	Масса, кг	Цена, руб с НДС 01.11.05
					постоянного тока	перемен. тока	цепи	плавких вставок					
1	Ящик однофидерный трехполюсный	ЯВЗ-31 УХЛ4 343422	ТУ 16-526. 052-78	ОАО «Низковольтник, г.Октябрьский» ОАО «Электропуль г. С-Петербург»	220	380, 50 и 60 Гц	100	31,5;40;50;63: 80:100	IP54	Рубильник и ПН2-100	525x340x180	10	1150
									IP41		500x250x180	15	-
2	То же, со штепсельным соединением	ЯВЗШ-31 УХЛ4							IP54		735x340x180	15	3550
									IP41		700x250x180	15	-
3	То же, что в п. 1 без предохранителей	ЯВЗ-31-1М УХЛ4			220	660 50 и 60 Гц	100	-	IP54	Рубильник	430x345x155	6	800
									IP41		500x250x180	10	-
4	Ящик однофидерный трехполюсный	ЯВЗ-32М УХЛ4 343422			220	380, 50 и 60 Гц	250	80;100;125: 160;200;250	IP54	Рубильник и ПН2-250	630x395x200	14	1450
									IP41		600x300x210	15	-
5	То же, без предохранителей	ЯВЗ-32-1М УХЛ4			220	660 50 и 60 Гц		-	IP54	Рубильник	430x345x155	7	830
									IP41		500x250x180	10	-
6	Ящик однофидерный трехполюсный	ЯВЗ-34 УХЛ4			220	380, 50 и 60 Гц	400	200;250;315; 355;400	IP54	Рубильник и ПН2-400	940x480x270	29	2800
									IP41		800x400x230	30	-
7	То же, двухполюсный	ЯВЗ-22М УХЛ4		ОАО «Низковольтник, г.Октябрьский»			250	80;100;125: 160;200;250	IP54	Рубильник и ПН2-250	630x395x200	13	-
8	Ящик однофидерный трехполюсный	ЯВЗ-31 УХЛ3	ТУ 16-536. 024-75	ОАО «ЧЭАЗ», г. Чебоксары	220	380, 50 и 60 Гц	100	10;:16;25;32;40 50;63;80;100	IP54	Рубильник и ППН-33-20	500x300x200	14,5	-
9	То же, двухполюсный	ЯВЗ-21 УХЛ3										14	
10	Ящик однофидерный трехполюсный	ЯВЗ-32 УХЛ3					250	80;100;125: 160;200;250	IP54	Рубильник и ППН-35-20	600x400x200	20	
11	То же, двухполюсный	ЯВЗ-22 УХЛ3										19	
12	Ящик однофидерный трехполюсный	ЯВЗ-34 УХЛ3					400	200;250;315; 355;400	IP54	Рубильник и ППН-37-20	800x600x250	35	
13	То же, двухполюсный	ЯВЗ-24 УХЛ3										33,5	
14	Ящик без предохранителей трехполюсный	ЯВЗ-31-1 УХЛ3	ТУ 16-536. 024-75		220	660 50 и 60 Гц	100	-	IP54	ВРА-1-1-33301-00	400x300x250	11,5	-

**ЯЩИКИ ОДНОФИДЕРНЫЕ типа ЯВЗ(Ш), ЯВЗ-1, ЯРПВ**

**75**

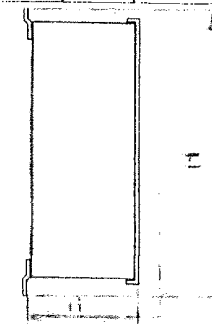
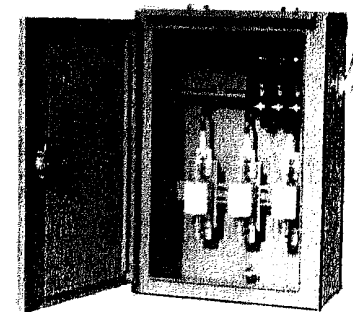
№ п/п	Наименование оборудования изделия	Тип, марка. Код ОКП	ГОСТ или ТУ	Завод-изготовитель	Напряжение, В до		Ток, А		Степень защиты	Коммутационные аппараты	Габариты, мм НхLх В	Масса, кг	Цена, руб с НДС 01.11.05		
					постоянного тока	переменного тока	цепи	плавких вставок							
15	Ящик без предохранителей двухполюсный	ЯВЗ-21-1 УХЛЗ	ТУ 16-536.024-75	ОАО «ЧЭАЗ», г. Чебоксары	220	660, 50 и 60 Гц	100	-	IP54	ВРА-1-1-32301-00	400x300x250	11,5	-		
16	Ящик без предохранителей трехполюсный	ЯВЗ-32-1 УХЛЗ					250								
17	То же, двухполюсный	ЯВЗ-22-1 УХЛЗ													
18	Ящик без предохранителей трехполюсный	ЯВЗ-32-1 УХЛЗ					400								
19	То же, двухполюсный	ЯВЗ-22-1 УХЛЗ								ВРА-1-1-42301-00		19,5			
20	Ящик трехполюсный	ЯРПВ-100 УХЛЗ	ТУ 16-536.024-75	ОАО «ЧЭАЗ», г. Чебоксары	220	380, 50 и 60 Гц	100	100	IP54	Рубильник и ППН-33-20	500x300x200	14,5			
21	То же, двухполюсн.	ЯРПВ-100 УХЛЗ										14			
22	Ящик трехполюсный	ЯРПВ-250 УХЛЗ					250	250				IP54	Рубильник и ППН-35-20	600x400x200	20
23	То же, двухполюсн.	ЯРПВ-250 УХЛЗ													19
24	Ящик трехполюсный	ЯРПВ-400 УХЛЗ					400	400				IP54	Рубильник и ППН-37-20	800x600x250	35
25	То же, двухполюсн.	ЯРПВ-400 УХЛЗ								33,5					

Ящики с врубными выключателями с рукояткой, вынесенной за пределы ящика и предохранителями с плавкими вставками предназначены для коммутации цепей постоянного тока напряжением до 220 В и переменного тока напряжением до 660 В, а также для защиты электрических цепей от перегрузки и токов короткого замыкания.

Ящики представляют собой сварную металлическую оболочку, имеющую крышку и фланцы. Для ввода кабелей предусмотрены специальные отверстия, закрываемые крышками с уплотнительной резиной.

Исполнение ящиков: навесное

Ящики ЯВЗШ предназначены для частого присоединения и отсоединения переносных гибких проводов передвижных токоприемников (сварочных трансформаторов, дрелей и др.). Ввод проводников в них осуществляется через иттенсельный разъем.



1 ЯЩИКИ СЕРИИ ЯРП.

Ящики серии ЯРП применяются в электрических установках переменного и постоянного тока, служат для защиты сетей и приемников от недопустимых длительных перегрузок и токов короткого замыкания, нечастых (не более 6 в час.) оперативных коммутаций.

Структура условного обозначения:

ЯРП – XXX – X – УХЛ4

ЯРП	Ящик с рубильником и предохранителями;
-XXX	Номинальный ток вводного аппарата, А; (100, 250, 400);
-X	Число полюсов (2, 3);
-УХЛ4	Вид климатического исполнения по ГОСТ 15150-69 и ГОСТ 15543.1-89.

- Температура окружающего воздуха от +1 до +40°C;
- Высота над уровнем моря не более 2000 м;
- Окружающая среда не взрывоопасная, не содержащая токопроводящей пыли, агрессивных газов или паров, разрушающих металлы и изоляцию.

Степень защиты по ГОСТ 14254-96 – IP31

Ящик вводной представляет собой конструкцию из листового металла, внутри которой расположены рубильник типа ВР32 и предохранители. Доступ в ящик обеспечен со стороны фасада через дверь. Ввод питающих и вывод отходящих линий осуществляется сверху и снизу. Исполнение ящиков навесное.

Ручка рубильника выведена на правую боковую стенку.

Тип ящика	Высота Н, мм	Ширина L, мм	Глубина В, мм
ЯРП-20	500	300	190
ЯРП-100			
ЯРП-250	700	265	190
ЯРП-400	700	400	190
ЯРП-630	800	450	250

Цена, руб без НДС  
на 26.12.2005

Силовые ящики		Цена, руб.
ЯРП-20УЗ (In=20А; U=380V)		1 430,00
ЯРП-100УЗ (In=100А; U=380V)		1 730,00
ЯРП-250УЗ (In=250А; U=380V)		2 120,00
ЯРП-400УЗ (In=400А; U=380V)		3 010,00
ЯРП-600УЗ (In=600А; U=380V)		4 310,00

В комплект поставки входят:

- Ящик согласно заказа;
- Ключи от дверей – по 1 шт. на каждый замок;
- Паспорт – 1экз.

Кроме ФГУП «160 ЭМЗ», г. Москва, ящики ЯРП изготавливают:

1. ОАО «ИНВЕРТОР», г. Оренбург: ЯРП-100(250) ТУ 16-99ТИДЖ656000.001ТУ
2. ПКФ «АВТОМАТИКА», г. Тула: ЯРП-20(100,250,400,600) УЗ
3. ФГУП «122 ЭМЗ», г. С-Петербург: ЯРП-100 (250,400,630)
4. ЗАО «ПЗЭМИ», г. Подольск: ЯРП-100 (250) УХЛ4

Таблица 1

Тип	Номинальный ток, А		Номинальное напряжение, В		Число полюсов	Тип встраиваемых аппаратов
	ящика	Плавкой вставки	Постоянного тока	Переменного тока частота 50Гц		
ЯРП-20-3-УХЛ4	20	6	-	380	3	Выключатель-разъединитель ВР32-31А 31250; Предохранитель ПРС-25
		10				
		16				
ЯРП-20-2-УХЛ4	20	20	220	-	2	Выключатель-разъединитель ВР32-31А 21250; Предохранитель ПРС-25
		25				
		31,5				
ЯРП-100-3-УХЛ4	100	40	-	380	3	Выключатель-разъединитель ВР32-31А 31250; Предохранитель ПН2-100 или ППН-31
		50				
		63				
ЯРП-100-2-УХЛ4	100	80	220	-	2	Выключатель-разъединитель ВР32-31А 21250; Предохранитель ПН2-100 или ППН-31
		100				
		125				
ЯРП-250-3-УХЛ4	250	160	-	380	3	Выключатель-разъединитель ВР32-35А 31250; Предохранитель ПН2-250 или ППН-35
		200				
		250				
ЯРП-250-2-УХЛ4	250	200	220	-	2	Выключатель-разъединитель ВР32-35А 21250; Предохранитель ПН2-250 или ППН-35
		250				
		315				
ЯРП-400-3-УХЛ4	400	200	-	380	3	Выключатель-разъединитель ВР32-37А 31250; Предохранитель ПН2-400 или ППН-37
		250				
		315				
ЯРП-400-2-УХЛ4	400	400	220	-	2	Выключатель-разъединитель ВР32-37А 21250; Предохранитель ПН2-400 или ППН-37
		400				
		500				
ЯРП-630-3-УХЛ4	630	315	-	380	3	Выключатель-разъединитель ВР32-39А 31250; Предохранитель ПН2-630 или ППН-39
		400				
		500				
ЯРП-630-2-УХЛ4	630	630	220	-	2	Выключатель-разъединитель ВР32-39А 21250; Предохранитель ПН2-630 или ППН-39
		630				
		630				

2. Ящики серии Я8601(ЯРП) ТУ 3434-007-05755764-98 предназначены для защиты сетей и приемников электрической энергии от длительных перегрузок и токов короткого замыкания, коммутации цепей активных и индуктивных нагрузок. Степень защиты IP32, IP54. Встраиваемые коммутационные аппараты на одно и два направления.

№ п/п	Наименование изделия	Предохранители	Номинальный ток, А	Габаритные размеры, мм	Цена с НДС, руб.
1	Я8601-40	ППН-33	25,32,40,50,63,80,100	400x250x180	1132,80
2	Я8601-44	ППН-35	80,100,125,160,200,250	600x300x180	1427,80
3	Я8601-46	ППН-37	200,250,315,400	800x400x200	2584,20
4	Я8601-48	ППН-39	100,125,160,200,250,315,400,500,630	1000x450x200	4071,00

Изготовитель: ОАО КЭНВА г. Коренево, Курской обл

4.5. ЯЩИКИ СИЛОВЫЕ СЕРИЙ ЯВШ, Я-ВА; ЯВП, ЯВПВ, ЯВПУ, ЯР

77

№ п/п	Наименование оборудования, изделия	Тип, марка. Код по ОКП	ГОСТ или ТУ	Завод-изготовитель	Номинальный ток, А	Количество полюсов	Степень защиты	Комплектация	Габариты, мм L x B x H	Масса, кг	Номенклатурный номер			
1	2	3	4	5	6а	6б	6в	6г	6д	7	8			
<p>ЯЩИКИ серии ЯВШ предназначены для подключения и нечастого замыкания и размыкания электрических цепей токоприемников (сварочных трансформаторов, электродрелей и др.) напряжением до 380 В, частотой 50 или 60 Гц, а также постоянного тока напряжением до 220 В.</p> <p>ЯЩИКИ серии Я-ВА предназначены для защиты электроустановок при перегрузках и токах к.з., для нечастого (до 6 включений в час) оперативных включений и отключений электрических цепей напряжением до 380 В, частоты 50 или 60 Гц.</p> <p>Ящики серии ЯВП предназначены для коммутации и защиты электрических цепей напряжением до 220 В постоянного тока и до 380 В переменного тока частоты 50-60 Гц.</p> <p>Ящики серии ЯВПВ(У) предназначены для защиты от перегрузок и токов к.з. и коммутации электрических цепей напряжением до 380 В, частоты 50 Гц</p>														
1	Ящик однолинейный	ЯВШ2-25 У 1.2 343422	ТУ 16-536. 024-75	ОАО "Электро-пульт", г. Санкт-Петербург; ОАО "Низковольтник", г. Октябрьский	25	2	IP 54	Пакетный выключатель и штепсельный соединитель	270x200x520	6,7	Цена, руб с НДС на 01.12.05			
2		ЯВШ3-25 У 1.2	ТУ 16-536. 007-72			3				7,6				
3		ЯВШ2-63 У 1.2				2				8,7		2850		
4		ЯВШ2-63 У 1.2				63			3			8,9		
5		ЯВШ2-100 У 1.2				100			2			270x200x560	9,8	3200
6		ЯВШ3-100 У 1.2							3			270x245x560	10	
7	Ящик вводной силовой	ЯР-100 УХЛ4		ООО ПУ Казань "Электроцит"		3	IP 54	Рубильник						
8		ЯР-250 УХЛ4			100				ВР32 31	350x170x270				
9		ЯР-400 УХЛ4			250				ВР32 35					
					400				ВР32 37	400x210x500				
10	Ящик однолинейный	ЯВША3-25 УХЛ4 343422		ОАО "Низковольтник"	25	3	IP 54	Выключатель-рубильник и штепсельный соединитель	270x 520	8,5	2090			
11		ЯВША3-63 УХЛ4			63							8,5	2520	
12	Ящик	ЯВШ-С-25 УХЛ4		ОАО "ЧЭАЗ", г. Чебоксары	10 (16, 20, 25)	3	IP 54	Автомат ВА21-29-340010-00 У3 - 1шт; зажим наборный ЗН24-16163 - В/В У3 - 4 шт.; крышка КТ6 У3 - 3 шт.	300x200x400	12,5	7320495200 (1,2,3)а			
13		ЯВШ-С-63 УХЛ4			31,5; 40, 50, 63								7320485204 (5,6,7)а	
14		ЯВШ2 С 100			100				2		ВА57 31 840010 20 УХЛ3	400x200x600	15,8	7320498000 13

№ п/п	Наименование оборудования, изделия	Тип, марка. Код по ОКП	ГОСТ или ТУ	Завод- изготовитель	Номина льный ток, А	Количе- ство по- люсов	Степе- нь за- щиты	Комплектация	Габариты, мм L x B x H	Масса, кг	Номенкла- турный но- мер	
1	2	3	4	5	6а	6б	6в	6г	6д	7	8	
15	Ящик	ЯВШ3-С-100 УХЛ4 343422	ТУ16-536. 024-75	ОАО "ЧЭАЗ", г.Чебоксары	100	3	IP54	Автомат ВА57-3Г-340010-20 УХЛ3- I шт.; блок захимов БЗН24-50П100 - К/К УЗ-4 - I шт.	400x200x600	16,5	7320495300. I	
16	Ящик	Я-ВА3 УХЛ4	ТУ16 536. 024-75	ОАО "ЧЭАЗ", г.Чебоксары	320	3	IP54	Выключатель автоматический ВА5Г-39-340015, с ручным дистан- ционным приводом для оперирова- ния через дверь	400x200x600	29	7320495400. I 7320495500. I 7320511000. I 7320495600. I	
17		Я-ВА4 УХЛ4			400							
18		Я-ВА35 УХЛ4			500							
19		Я-ВА36 УХЛ4			600							
20	Ящик однолинейный	ЯВП2-15 УХЛ4	ТУ16-536. 373-75	ОАО "Низковольт- техник", г.Октябрьский	15	2	IP5X	Пакетный выключатель и предох- ранители	210x120x290	2,7	370 (руб с НДС 01.12 2005 940 1100	
21		ЯВП3- 5 УХЛ4			3					2,9		
22		ЯВП2-60 УХЛ4			63					2		6,0
23		ЯВП3-60 УХЛ4			3					6,5		
24	Ящик силовой	ЯВ1 100(125)- I(2)УЗ		ОАО "МЭМИ", г. Москва	100(125)		IP54	Блоки предохранитель-выключач- тель ип предохранителя: 1 предохранители по ГОСТ 17242 ( ПН2 2 предохранители по ГОСТ Р 50339 ПН 33 габариты 0 (100 160 А 1 (200 250 А 2 (315 400 А	335 164 360	7,0(7,1)	1037(руб с НДС на 01.02.2006) 1105 1886(2240) 2435 1770 860	
25		ЯВ2-160(200) I(2) УЗ			160(200)				355 164 400	7,45		
26		ЯВ3-250(315) I(2) УЗ			250(315)				395 230 570	15(18)		
27		ЯВ4-400-I(2) УЗ			400				510 250 570	21,3		
28	Ящик силовой	ЯВ1-2 УЗ		ОАО "МЭМИ", г.Н Новгород ОАО "МЭМИ", г.Москва	200		IP54		395 230 570	15	1770	
29		ЯВПУ-1М УЗ			100				335 164 360	7,0	860	

Примечания: 1. Все ящики изготавливаются в металлическом корпусе, исполнение навесное.

2. Для ввода кабеля в ящики ЯВШ-С сверху и снизу предусмотрены специальные отверстия, закрываемые крышками с уплотнительной резиной. При поступлении конкретных заказов на ящики ЯВШ-С, Я-ВА отличного от указанных в перечне и на экспорт номенклатурный номер выдается службами завода.

3. Номинальное количество и сечение линий присоединенных к одному аппарату для ящиков ЯВПУ - 2 x 50 мм<sup>2</sup>

## 4.6. Щитки осветительные групповые серии МЗ-06, МЗ-12, МЗ, МЗВ

79

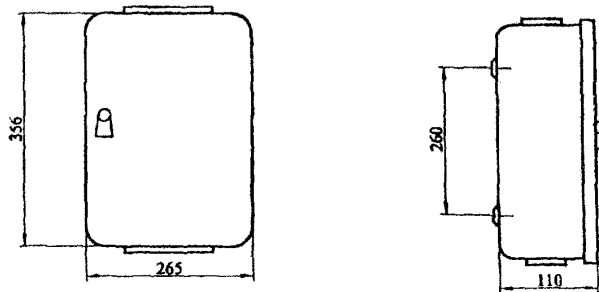
Щитки осветительные серии МЗ на 6 и 12 групп комплектуются вводными автоматическими выключателями и линейными автоматами производства ИЭК или Merlin Gerin.

ОАО «МЗЭМИ»

### Щитки осветительные групповые серии МЗ-06, МЗ-12

(МЗ01-01 + 06 УХЛ4, МЗ02-01 + 06 УХЛ4,  
МЗ03-01 + 12 УХЛ4, МЗ04-01 - 12 УХЛ4, МЗ11-01 + 06 УХЛ4)

- Предназначены для приема и распределения электрической энергии, защиты сетей 380/220 В от перегрузок и токов короткого замыкания.
- Технические характеристики :
  - количество линейных автоматических выключателей - 1+6 для МЗ-06 ;  
1 + 12 для МЗ-12 (однофазные группы, возможна установка УЗО);
  - номинальный ток аппаратов на вводе - 25, 32, 40 А для МЗ-06; 50, 63 А для МЗ-12 ;
  - номинальный ток аппаратов на отходящих линиях - 6 + 25 А ;
  - климатическое исполнение - УХЛ4 по ГОСТ 15150 - 69 ;
  - степень защиты - IP 30 по ГОСТ 14254-96 ;
  - масса - 4,75 + 5,34 кг.
- Габаритные и установочные размеры приведены на рисунке.



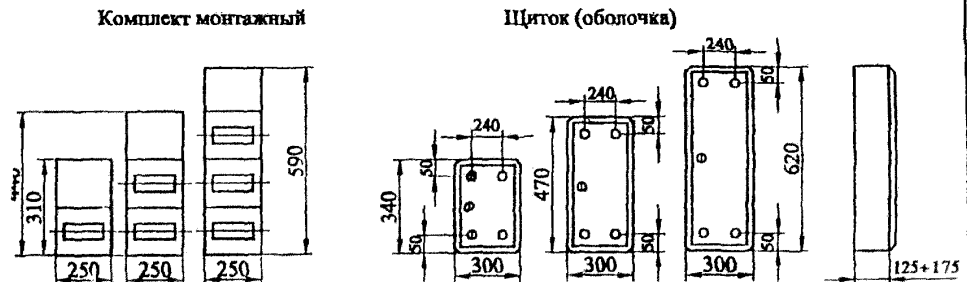
Цена, руб. с НДС  
на 25 12 2005

	Цена
МЗ-6 (ИЭК)	967,60
МЗ-6 (Merlin Gerin)	1 528,10
МЗ-12 (ИЭК)	1 256,70
МЗ-12 (Merlin Gerin)	2 283,30

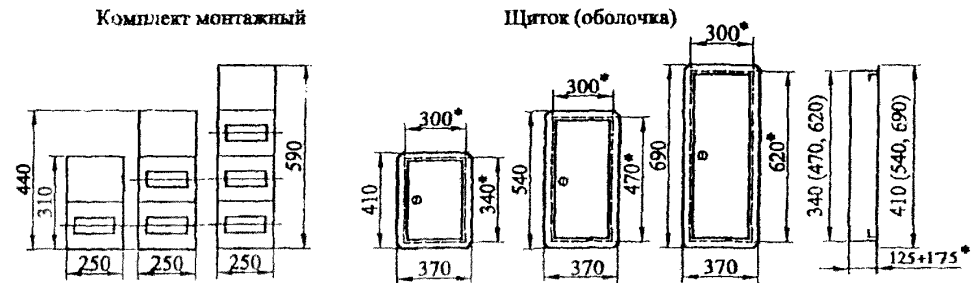
### Щитки осветительные групповые серии МЗ, МЗВ

- Предназначены для приема и распределения электрической энергии, защиты сетей 380/220 В от перегрузок и токов короткого замыкания, а также защиты человека от поражения электрическим током и предотвращения пожара с помощью устройства защитного отключения (УЗО).
- Технические характеристики :
  - количество линейных автоматических выключателей - 1 + 36 (однофазные, трехфазные группы, с УЗО, без УЗО - комбинация аппаратов по заказу) ;
  - номинальный ток аппаратов на вводе - 25 + 100 А ;
  - номинальный ток аппаратов на отходящих линиях - 6 + 32 А ;
  - климатическое исполнение - УХЛ4 по ГОСТ 15150 - 69 ;
  - степень защиты - IP 30 по ГОСТ 14254-96 ;
  - масса - 3,5 + 8,4 кг.

### Щитки навесные



Щитки, встраиваемые в нишу



- габариты ниши указаны цифрами со знаком \*

Предназначены для приема, распределения и учета электрической энергии, защиты сетей 380/220 В от перегрузок и токов короткого замыкания, а также защиты человека от поражения электрическим током и предотвращения пожара с помощью устройства защитного отключения (УЗО).

Габаритные и установочные размеры приведены на рисунках.

- габариты ниши указаны цифрами со знаком \*.

с однофазным счетчиком

с трехфазным счетчиком

Технические характеристики :

- количество линейных автоматических выключателей - 1 + 12 (однофазные группы, с УЗО, без УЗО - комбинация аппаратов по заказу) ;
- номинальный ток аппаратов на вводе - 25 + 50 А ;
- номинальный ток аппаратов на отходящих линиях - 6 + 25 А ;
- климатическое исполнение - УХЛ4 по ГОСТ 15150 - 69 ;
- степень защиты - IP 30 по ГОСТ 14254-96 ;
- масса - 6,96 + 7,5 кг.

Технические характеристики :

- количество линейных автоматических выключателей - 1 + 36 (однофазные, трехфазные группы, с УЗО, без УЗО - комбинация аппаратов по заказу) ;
- номинальный ток аппаратов на вводе - 25 + 100 А ;
- номинальный ток аппаратов на отходящих линиях - 6 + 32 А ;
- климатическое исполнение - УХЛ4 по ГОСТ 15150 - 69 ;
- степень защиты - IP 30 по ГОСТ 14254-96 ;
- масса - 9,26 + 12,5 кг.

Щитки навесные

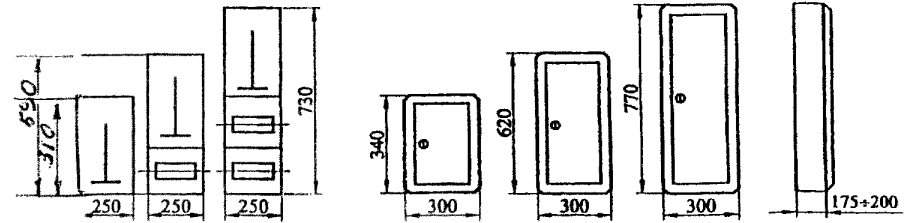
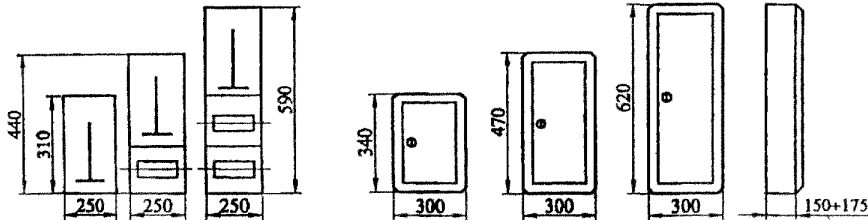
Щитки навесные

Комплект монтажный

Щиток (оболочка)

Комплект монтажный

Щиток (оболочка)



Щитки, встраиваемые в нишу

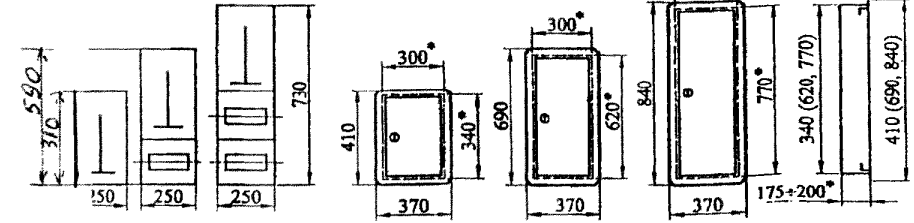
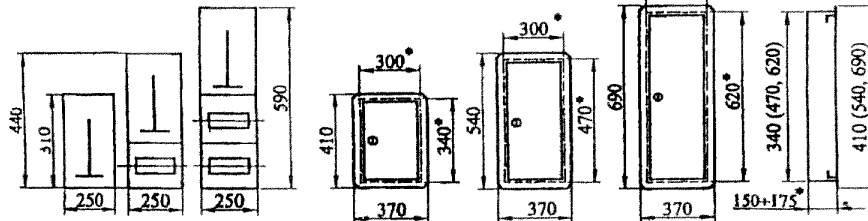
Щитки, встраиваемые в нишу

Комплект монтажный

Щиток (оболочка)

Комплект монтажный

Щиток (оболочка)





## 4.8. ЯЩИКИ ВОДОЗАЩИЩЕННОГО ИСПОЛНЕНИЯ с рубильником (ЯРВ) или переключателем (ЯПВ)

Изготовители: ОАО «ЭЛЕКТРОПУЛЬТ» и ОАО «Низковольтник»

Предназначены для коммутации электрических цепей постоянного тока напряжением до 220 В и переменного тока напряжением до 380 В частоты 50-60 Гц. Применяются для установки на кораблях и судах, рассчитанных для плавания в районах с умеренно-холодным морским климатом, а также с неограниченным районом плавания.

Цена, руб. с НДС на 01.12.2005 г.  
(ОАО «Низковольтник»)

Продукция морского исполнения **M5** и **OM5**

Тип	Число полюсов	1 ном., А	Габаритные размеры, HxLxB, мм		
ЯРВ 211	2	100	340x325x235		
ЯПВ 211			420x355x235		
ЯРВ 221		200	1 кабель	360x325x235	
ЯПВ 221				440x370x235	
ЯРВ 241		400		410x350x280	
ЯПВ 241				520x415x280	
ЯРВ 212		100		2 кабеля	360x325x235
ЯПВ 212					455x355x235
ЯРВ 222		200			375x325x235
ЯПВ 222					500x370x235
ЯРВ 242	400	580x350x280			
ЯПВ 242		700x430x290			
ЯРВ 313	3	100	400x390x235		
ЯПВ 313			510x425x235		
ЯРВ 323		200	3 кабеля	410x390x235	
ЯПВ 323				565x450x235	
ЯРВ 343		400		580x435x280	
ЯПВ 343				720x445x330	

	M5	OM5
ЯПВ 211	8100	10000
ЯПВ 211-2	8900	11000
ЯПВ 212	8100	10000
ЯПВ 212-2	8900	11000
ЯПВ 221	8800	10000
ЯПВ 221-2	9600	11000
ЯПВ 222	8900	11000
ЯПВ 222-2	9700	12000
ЯПВ 241	12800	13000
ЯПВ 241-2	13500	14000
ЯПВ 242	15000	15000
ЯПВ 242-2	15800	16000
ЯПВ 313	13000	14000
ЯПВ 313-2	13500	15000
ЯПВ 323	13000	14000
ЯПВ 323-2	13500	15000
ЯПВ 343	15000	17000
ЯПВ 343-2	15800	18000

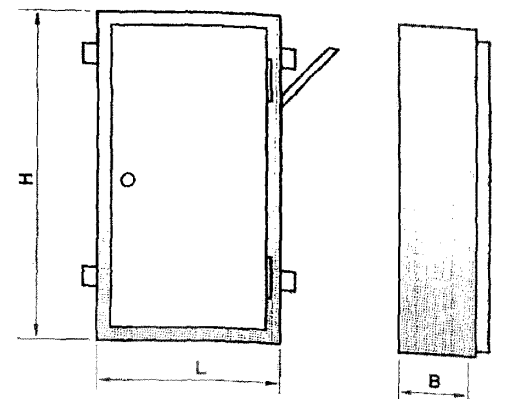
	M5	OM5
ЯРВ 211	6500	8000
ЯРВ 211-1	7000	9000
ЯРВ 212	6500	8000
ЯРВ 212-1	7000	9000
ЯРВ 221	6500	8000
ЯРВ 221-1	7000	9000
ЯРВ 222	6500	8000
ЯРВ 222-1	7000	9000
ЯРВ 241	7500	9000
ЯРВ 241-1	8000	10000
ЯРВ 242	8500	11000
ЯРВ 242-1	9000	12000
ЯРВ 313	7500	10000
ЯРВ 313-1	8000	11000
ЯРВ 323	8000	11000
ЯРВ 323-1	8500	12000
ЯРВ 343	12000	14000
ЯРВ 343-1	12500	15000

Ящички силовые серии ЯРВ, предназначены для нечастых коммутаций и защиты от токов короткого замыкания в цепях трехфазного переменного тока напряжением 380/220В частотой 50 Гц.

Ящички силовые серии ЯРВ изготавливаются в соответствии с ГОСТ Р 51321.1, ГОСТ 50571 и ТУ-3430-039-32574607-2002.

ИЗГОТОВИТЕЛИ: ОАО «Энергопром», г. Озерск и ОАО «КУЭМЗ», г. Кушва

ТИП ИСПОЛНЕНИЯ	НОМИНАЛЬНЫЙ ТОК ВВОДНОГО АППАРАТА, А	ТИП ВВОДНОГО АППАРАТА	ТИП ПРЕДОХРАНИТЕЛЕЙ * FU1...FU3	ГАБАРИТНЫЕ РАЗМЕРЫ		
				Н	L	B
ЯРВ-20УЗ		ВР32-31	ППН-31	500	300	200
ЯРВ-100УЗ	100	ВР32-31	ППН-31	500	300	200
ЯРВ-250УЗ	250	ВР32-35	ППН-35	600	300	200
ЯРВ-400УЗ	400	ВР32-37	ППН-37	750	355	200



№ п/п	Наименование оборудования, изделия	Тип, марка. Код по ОКП	ГОСТ или ТУ	Завод-изготовитель	Напряжение трансформатора, В	Тип защитного аппарата <sup>X</sup>	Степень защиты	Габариты, мм I, x B x H	Масса, кг	Номенклатурный номер (всего 9-12)
1	2	3	4	5	6а	6б	6в	6г	7	8
	Ящики предназначены для преобразования напряжения 220 В переменного тока, частотой 50 Гц в безопасное напряжение: 12, 24, 36, 42 В и служат для питания сетей местного и ремонтного освещения, а также для подключения переносных светильников и электроинструмента. Конструктивно ящик выполнен в виде навесного исполнения, в котором закреплены: трансформатор - 1 шт.; автоматические выключатели или предохранители - по 3 шт. (в зависимости от заказа); штепсельная розетка - 1 шт.									
I	Ящик (с понижающим трансформатором)	ЯТП-0,25-II УЗ	ТУ 36-631-84		220/12	Предохранитель Е-27 или ПРС-10УЗ-П)	IP30 (IP20)	20x10x30	9,44	Цена, руб. с НДС на 25.03.2006 1600- всех типоисполнений
2		ЯТП-0,25-I2 УЗ			220/24					
3		ЯТП-0,25-I3 УЗ			220/36					
4		ЯТП-0,25-I4 УЗ <sup>X</sup>			220/42					
5		ЯТП-0,25-2I УЗ			220/12	Выключатель автоматический	IP30	270x160x310	8,94	
6		ЯТП-0,25-22 УЗ			220/24					
7		ЯТП-0,25-23 УЗ			220/36					
8		ЯТП-0,25-24 УЗ <sup>X</sup>			220/42					
9	Ящик (с понижающим трансформатором)	ЯТПВ-0,25-1А УХЛ	ТУ 16-536.024-75	ОАО "ЧЭАЗ", г. Чебоксары	220/12	ВА 24-29-B-14 Ip 6,3-1; 25A-1; 16 A-1. (ноз.9)	IP20 (IP54)	300x200x400	14,5	7320498600.13 (7320494500.13; 7320498601.13; 7320494501.13; 7320498602.13 (7320494502.13; 7320498603.13 (7320494503.13)
10		ЯТПВ-0,25-2А УХЛ4			220/24					
11		ЯТПВ-0,25-3А УХЛ4			220/36	ВА 24-29-B-14 Ip - 6,3 А - 1 шт.; 10 А - 2 шт.;	IP20 (IP54)			
12		ЯТПВ-0,25-4А УХЛ4			220/42	РА 10-636, 10 А - 1 шт. ОСР 0,25 УХЛ3 220/36(42) В.				

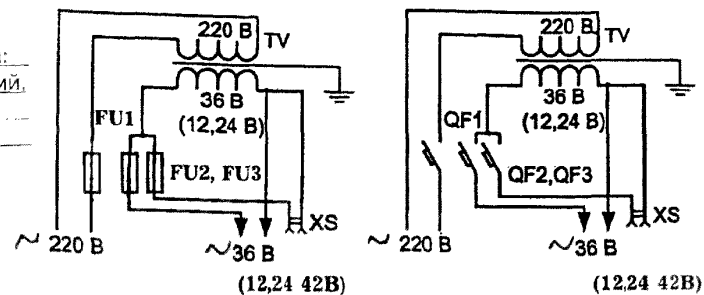
Рис. Схемы электрические принципиальные ящиков ЯТП-0,25

Кроме ФГУП «160 ЭМЗ», г. Москва, ящики ЯТП-0,25 изготавливают:

1. ОАО «Электроцит», г. Отрадное: ЯТП-0,25-21(22,23) УЗ9Т30
2. ПКФ «АВТОМАТИКА», г. Тула: ЯТП-0,25-11(12,13,14,21,22,23,24) УЗ
3. ОАО «МЭЛ», г. Москва: ЯТП-250 УЗ
4. ОАО «ДЗНВА», г. Дивногорск: ЯТП-0,25-21(22,23,24) У1
5. ОАО «ЭЛЕКТРОПУЛЬТ», г. С-Петербург: ЯТП 0,25-21(22,23)
6. ЗАО «ПЗЭМИ», г. Подольск: ЯТП-0,25-11(12,13) УЗ
7. ОАО «Энергопром», г. Озерск: ЯТП-всех типоразмеров.
8. ОАО «ИНВЕРТОР», ЯТП по ТУ 16-99.ТИДЖ.656000.001 ТУ
9. ОАО «Низковольтник», г. Октябрьский: ЯТП-0,25-21(22,23,24) УЗ
10. ООО «ПУ Казаньэлектроцит»: ЯТП-0,25-1(2,3,4) УЗ
11. ОАО «МЗЭМИ», г. Москва: ЯТП

**Основная встраиваемая аппаратура:**  
 QF - выключатель автоматический.  
 TV - трансформатор;  
 FU - предохранитель;  
 XS - розетка штепсельная;

<sup>X</sup> возможны изменения комплектующих аппаратов



**ОБЩИЕ СВЕДЕНИЯ**

Щитки осветительные ЯОУ 8500 предназначены для распределения электрической энергии, нечастых оперативных включений и отключений электрических цепей, защиты от перегрузок и токов КЗ осветительных сетей трехфазного переменного тока напряжением 380/220 В частотой 50 Гц.

**Структура условного обозначения ЯОУ 85XX XX:**

- ЯОУ — ящик управления освещением;
- 8 — класс НКУ: НКУ ввода и распределения электрической энергии;
- 5 — группа класса 8: НКУ распределения электрической энергии с применением автоматических выключателей;
- XX — модификация ящика в зависимости от схемы (01-08).
- XX — климатическое исполнение и категория размещения (УЗ, УХЛ4) по ГОСТ 15150-69 и ГОСТ 15543.1-89.

**Условия эксплуатации:**

- высота над уровнем моря до 2000 м;
- температура окружающего воздуха от минус 10 до 40 °С;
- относительная влажность воздуха до 98% при температуре 25 °С;
- окружающая среда невзрывоопасная, не содержащая токопроводящей пыли, агрессивных газов и паров в концентрациях, разрушающих металл и изоляцию;
- группа механического исполнения М1 по ГОСТ 17516.1-90;
- рабочее положение в пространстве — вертикальное, допускается отклонение от рабочего положения до 5° в любую сторону;

место установки должно быть защищено от попадания воды, масла, эмульсии и непосредственного воздействия солнечного излучения и радиации.

Требования техники безопасности по ГОСТ 12.2.007.0-75, ГОСТ 22789-94, действующим „Правилам технической эксплуатации электроустановок потребителей” и „Правилам техники безопасности при эксплуатации электроустановок потребителей”.

Требования пожарной безопасности по ГОСТ 12.1.004-75.

**КОНСТРУКЦИЯ И ПРИНЦИП ДЕЙСТВИЯ**

Общий вид и габаритные размеры щитков представлены на рисунке и в табл. 1 и 2. Щитки имеют настенное или утопленное исполнение. Щитки каждого типоразмера комплектуются автоматическими выключателями в зависимости от числа отходящих групповых линий.

**ТЕХНИЧЕСКИЕ ДАННЫЕ**

Типоразмеры и основные параметры щитков ЯОУ ПКФ „Автоматика” приведены в табл. 1.

**КОМПЛЕКТНОСТЬ ПОСТАВКИ**

В комплект поставки входят: щиток ЯОУ с соответствием с заказом, ключи от шкафа и паспорт.

**ФОРМУЛИРОВАНИЕ ЗАКАЗА**

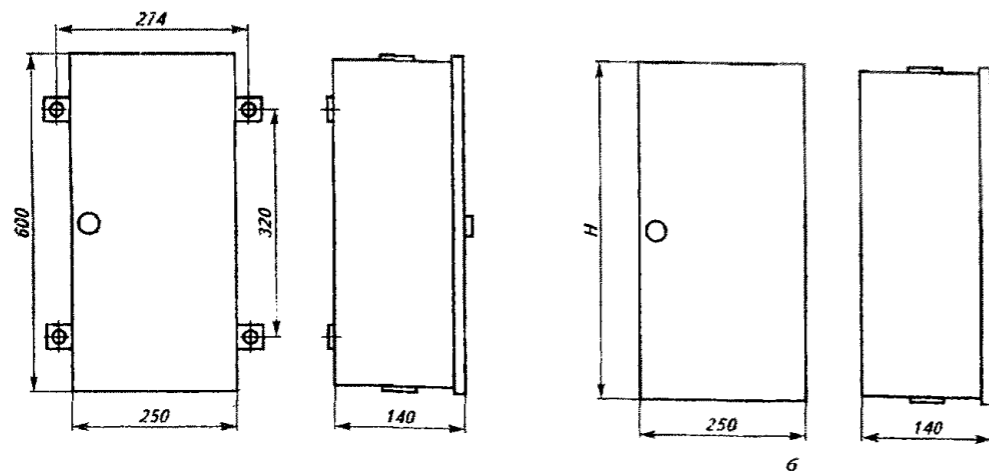
В заказе необходимо указать: наименование и типоразмер щитка и количество.  
Пример: Щиток осветительный ЯОУ 8501 УЗ, 3 шт.

Таблица 1

Типоразмер щитка	Номер рисунка	Аппараты на вводе	Автоматические выключатели в групповых линиях		Степень защиты	Высота (Н), мм		Масса, кг
			Тип	Количество		На стене	В нише	
ЯОУ-8501 УЗ	а	Выключатель, 63 А	АЕ1031; ВА66-29	6	IP54	600	На стене	8,6
ЯОУ-8502 УЗ	а	Выключатель, 100 А	АЕ1031; ВА66-29	12	IP54	600	На стене	9,5
ЯОУ-8503 УЗ	а	Выключатель, 100 А	АЕ2044	6	IP54	600	На стене	8,3
ЯОУ-8504 УЗ	а	Выключатель, 100 А	АЕ2044	2	IP54	600	На стене	8,6
ЯОУ-8505 УХЛ4	б	Выключатель, 63 А	АЕ1031; ВА66-29	6	IP21	600	В нише 650×300×150	8,4
ЯОУ-8506 УХЛ4	б	Выключатель, 100 А	АЕ1031; ВА66-29	12	IP21	600	В нише 650×300×150	9,6
ЯОУ-8507 УХЛ4	б	Зажимы	АЕ1031; ВА66-29	6	IP21	500	В нише 550×300×150	
ЯОУ-8508 УХЛ4	б	Зажимы	АЕ1031; ВА66-29	12	IP21	500	В нише 550×300×150	

**Заводы — изготовители:**

1. ООО „ПКФ Автоматика”, г. Тула: ( см. таблицу 1)
2. ФГУП „ИСО ЭМЗ”, Москва: ЯОУ 8501 — ЯОУ 8508.
3. ОАО „ЧЭАЗ”, г. Чебоксары: ЯОУ-8501В(8502В-8506В, ЯОУ-8704В)УХЛ4 (подробная информация приведена в информации завода НКУ.143.088-96) высылается по отдельному заказу)  
Исполнение навесное, В ящиках предусмотрены шины РЕ и N.
4. ОАО „Электропульт”, г. Санкт-Петербург: ЯОУ 8501-ЯОУ 8508(УХЛ,У,О)4 по ТУ 16-536.024-75, степень защиты IP4I
5. ОАО „ЭЛТЕРМ”, г. Псков: ЯОУ 8501-ЯОУ 8508  
Цена, руб на 26.12.2005



Общий вид и габаритные размеры осветительных ящиков серии ЯОУ  
а) настенного исполнения; б) утопленного исполнения

Осветительные групповые щитки ЯОУ	без НДС	с НДС
ЯОУ-8501 (IP54)	1 950,00	2 301,00
ЯОУ-8502 (IP54) ( с ВА57-31 )	3 580,00	4 224,40
ЯОУ-8502 (IP54) ( с АЕ2056 )	2 900,00	3 422,00
ЯОУ-8503 (IP54) ( с ВА57-31 )	3 650,00	4 307,00
ЯОУ-8503 (IP54) ( с АЕ2056 )	2 970,00	3 504,60
ЯОУ-8504 (IP54) ( с ВА57-31 )	3 800,00	4 484,00
ЯОУ-8504 (IP54) ( с АЕ2056 )	3 130,00	3 693,40
ЯОУ-8505 (IP21) ( с АЕ2056 )	1 820,00	2 147,60
ЯОУ-8506 (IP21) ( с ВА57-31 )	3 350,00	3 953,00
ЯОУ-8506 (IP21) ( с АЕ2056 )	2 680,00	3 162,40
ЯОУ-8507 (IP21)	1 720,00	2 029,80
ЯОУ-8508 (IP21)	2 290,00	2 702,20

3.2. ЩИТЫ ЛЕСТНИЧНЫЕ СОВМЕЩЕННЫЕ ТИПА ЩЛС.

Щиты лестничные типа ЩЛС предназначены:

- Для приема, распределения и учета электрической энергии, защиты распределительных и групповых линий цепей при перегрузках и коротких замыканиях в однофазных цепях напряжением 220В и 380/220В, частотой 50 Гц в электроустановках с системами заземления TN-S, TN-C, TN-C-S по ГОСТ 30331.2 / ГОСТ Р 50571.2;
- для защиты распределительных и групповых линий от токов утечки на землю;
- для размещения устройств телефонной, телевизионной и радиотрансляционной сетей;

ЩЛС X-X- XX X /X/ XX X

ЩЛС	
X	Вид установки: Н – настенное У – встраиваемое в нишу
-X	Количество присоединяемых квартир (1,2,3,4)
-XX	Номинальный рабочий ток вводного аппарата квартиры (А) (25, 31,5, 40, 50, 63)
X	Вид вводного аппарата квартиры: А – автоматический выключатель Д(...) – устройство защитного отключения со встроенной защитой от сверхтока. В скобках указывают значение номинального отключающего дифференциального тока Нет индекса – без аппарата
/X/	Наличие счетчика, указываемое индексом «Сч»
XX	Количество однофазных групп, защищаемых автоматическим выключателем и/или УЗО
X	Вид климатического исполнения и категория размещения по ГОСТ 15150 и ГОСТ 15543.1

Наименование и основные параметры низковольтного оборудования применяемого в щитах приведены в таблице 1.

Таблица 1.

Наименование параметра	Значение параметра
1. Номинальное напряжение на вводе щита Напряжение групповых цепей (В)	380/220 220
2. Номинальные токи однофазных вводных аппаратов квартир(А)	25, 31,5, 40, 50, 63
3. Номинальные отключающие дифференциальные токи устройства защитного отключения (УЗО), устанавливаемых на вводах квартир (мА)	30, 100, 300
4. Номинальные токи однофазных автоматических выключателей линий групповых цепей (А)	10, 16, 25, 31,5, 40
5. Номинальные отключающие дифференциальные токи УЗО линий групповых цепей (мА)	10, 30
6. Число квартир присоединяемых к шкафу	1, 2, 3, 4
7. Минимальное число защитных аппаратов линий групповых цепей: а) с электроплитами б) без электроплит	4 на квартиру 3 на квартиру

Щиток этажный представляет собой конструкцию из листовой стали, внутри которой размещена аппаратура электрических цепей. Доступ в щиток обеспечен со стороны фасада через двери. Ввод питающих и вывод отходящих линий осуществляется сверху и снизу.

Условия эксплуатации:

- Температура окружающего воздуха от -5 до +40°С;
- Высота над уровнем моря не более 2000 м;
- Окружающая среда не взрывоопасная, не содержащая токопроводящей пыли, агрессивных газов или паров, разрушающих металлы и изоляцию.

Степень защиты по ГОСТ 14254-96: IP31 – с лицевой стороны при закрытой двери, IP00 – с остальных сторон.

В комплект поставки входят:

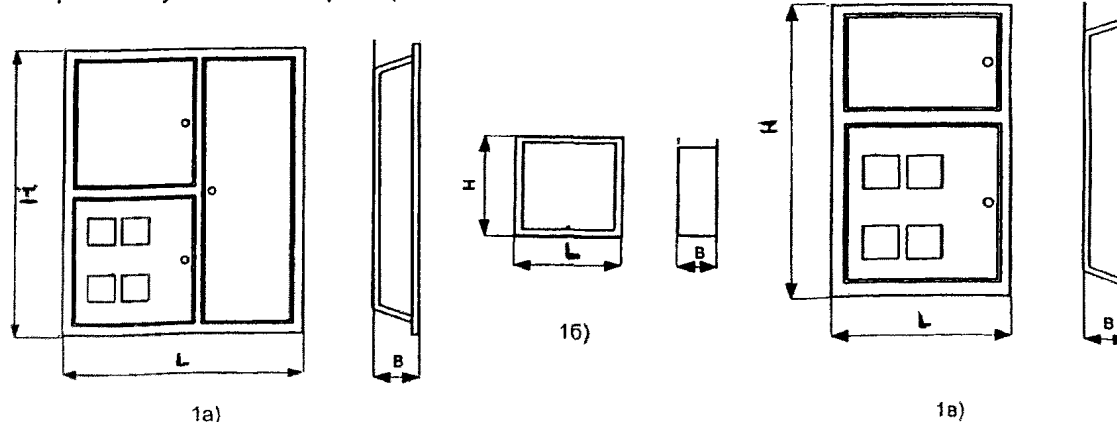
- Щиток этажный согласно заказа;
- Ключи от дверей – по 1 шт. на каждый замок;
- Схема электрическая (по просьбе заказчика);
- Паспорт – 1 экз. на заказ.

Схемы электрические для щитов предоставляются заказчиком и могут меняться в зависимости от проекта.

Размеры, мм.

Н	L	B	Рис.
980	950	145	1а
1200	980	145	1а
346	340	130	1б
980	580	145	1в

Габаритные и установочные размеры



Изготовители:

1. ФГУП "И60 ЭМЗ", г. Москва; (ЩЛС)
  2. ОАО "МЭЛ", г. Москва; (ЩЛС-2(4)М; ШАС-3; ШЛСС-2М)
- Цена руб, с НДС на 31.03.2006 (МЭЛ)

ЩИТКИ ОСВЕТИТЕЛЬНЫЕ ЭТАЖНЫЕ			
ЩЛС-4М с УЗО ВАД-2 или УЗО 22Е (2 кв)	6 596	ЩЛС-2М-1 с УЗО ВАД-2	4 071
ЩЛС-4М с УЗО ВАД-2 или УЗО 22Е (3 кв)	7 930	ШАС-3	956
ЩЛС-4М с УЗО ВАД-2 или УЗО 22Е (4 кв)	9 167	ШЛСС-2М	1 652

Устройство этажное распределительное типа УЭРМ (далее устройство) предназначено для приема, распределения, защиты проводов и аппаратов щитка учетно-распределительного и отходящих линий от токов короткого замыкания и перегрузки, учета потребляемой электрической энергии в сетях переменного тока 380/220 В с частотой 50 Гц с глухозаземленной нейтралью, а также для размещения устройства телефонной, радиотрансляционной и телевизионной сетей и оборудования автоматической системы учета электропотребления (АСУЭ);

для защиты от поражения электрическим током при случайном прикосновении к токоведущим или нетокковедущим частям электрооборудования, оказавшимся под напряжением вследствие повреждения изоляции токоведущих частей, защиты от сверхтоков на вводе в квартиру;

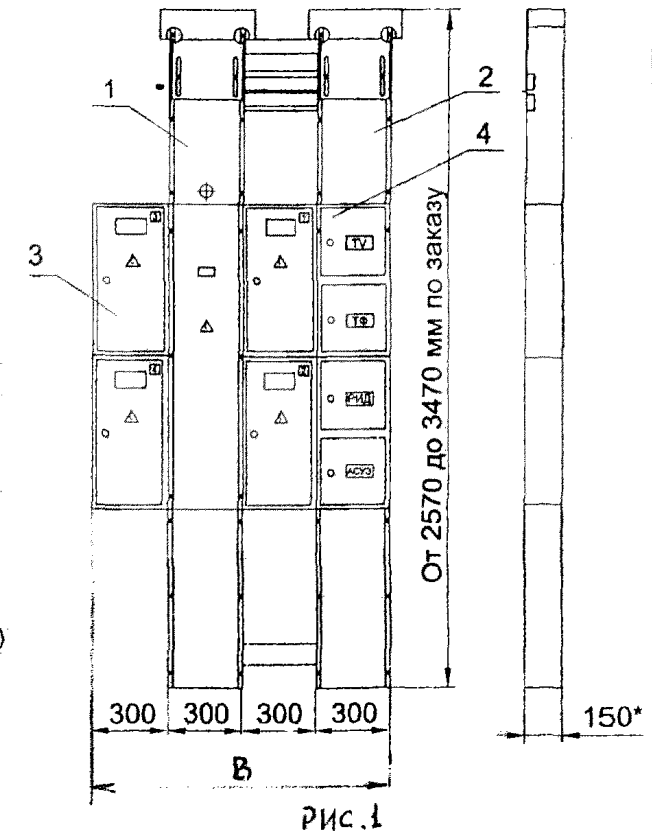
для предотвращения возникновения пожаров от электрического тока, вызванных воспламенением изоляции проводов из-за чрезмерно больших токов утечки на землю, путем непрерывного контроля сопротивления изоляции сети. Изделие запатентовано.

#### ТЕХНИЧЕСКИЕ ДАННЫЕ

Напряжение сети, В	380/220
Частота, Гц	50
Степень защиты по ГОСТ 14254-80	
С лицевой стороны и боков	IP30
с остальных сторон	IP00
Установленный срок службы, не менее	15 лет

#### УЭРМ-XXX-XX УХЛ4

УЭРМ	буквенное обозначение
	устройство этажное распределительное модульной конструкции
X	количество квартир на этаже: 1, 2, 3, 4
X	характеристика схемы ввода в квартиру:
	1- однофазная
	3- трехфазная
X	Расположение стоякового короба связи и сигнализации:
	Л- левое
	Отсутствие буквы – правое
X	Номинальный ток расцепителей вводных автоматов, А
X	Высота устройства – по заказу (этажные перекрытия от 2600 до 3500 мм)
УХЛ4	Вид климатического исполнения по ГОСТ 15150-69 и ГОСТ 15543.1-89



В электротехническом коробе можно проложить один или два комплекта стояковых проводов.

#### УСЛОВИЯ ЭКСПЛУАТАЦИИ

Номинальное значение климатических факторов внешней среды – УХЛ4 по ГОСТ 15150-69 и по ГОСТ 15543.1-83, при этом наибольшая высота над уровнем моря – 2000 м, окружающая среда невзрывоопасная и не содержащая агрессивных паров и газов в концентрациях, разрушающих металл и изоляцию.

#### КЛАССИФИКАЦИЯ

Устройство классифицируется (табл. 1) по количеству квартир на этаже; схеме ввода; расположению короба связи и сигнализации; номинальному току вводных автоматов; высоте устройства.

Цена, руб с НДС на 31.03.2006

(устройство этажное распределительное (модульная конструкция)* H=2 630 мм, Г=100-150 мм)							
Однофазный ввод (рубильник МД, УЗО-ВАД2-50А-2-100S селективное)							
1 кв.	11 081	2 кв.	13 454	3 кв.	15 827	4 кв.	18 200
Трехфазный ввод (рубильник МД, УЗО-ВАД2-40А-4-100 не селективное)							
1 кв.	11 456	2 кв.	14 204	3 кв.	16 952	4 кв.	19 700
Трехфазный ввод (рубильник МД, ВК342-40С.142 селективное)							
1 кв.	11 997	2 кв.	14 652	3 кв.	17 916	4 кв.	21 206

В=900 для 1 и 2 кв. УЭРМ

В=1200 для 3 и 4 кв. УЭРМ

L – по заказу – от 2570 до 3470 мм.

1 – короб КЭТ (короб электротехнический)

2 – короб КСС (короб связи и сигнализации)

3 – ящик ЯУР (ящик учетно-распределительный) – от 1-го до 4-х шт.

4 – ящик ЯСС (ящик связи и сигнализации) – 2 шт.

Оборудование в ЯСС устанавливается заказчиком на объекте.

TV – отсек телевизионного оборудования;

ТФ – отсек телефонной сети;

РИД – отсек радиосети и диспетчеризации;

АСУЭ – отсек автоматизированной системы учета электропотребителей.

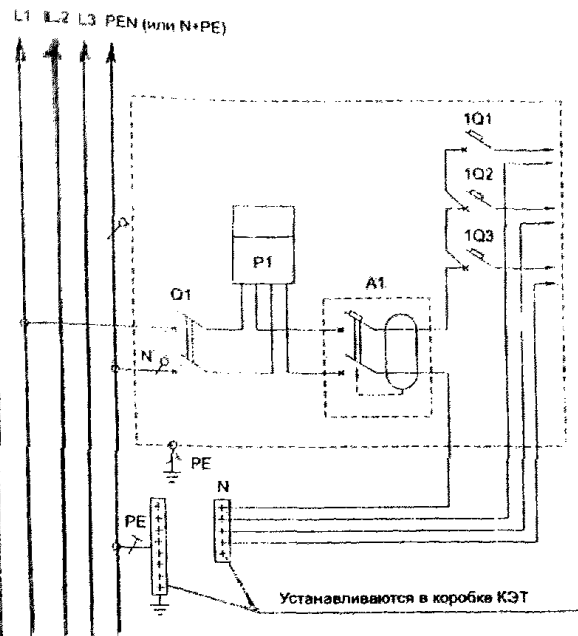
ФГУП "160"ЭМЗ", г. Москва изготавливает  
устройства распределительные секционные (УЭРС)

Изготовитель: (УЭРМ)

ОАО "МЭЛ", г. Москва

\* - изготавливается по технической документации заказчика (опросные листы, задание заводу-изготовителю, схемы)

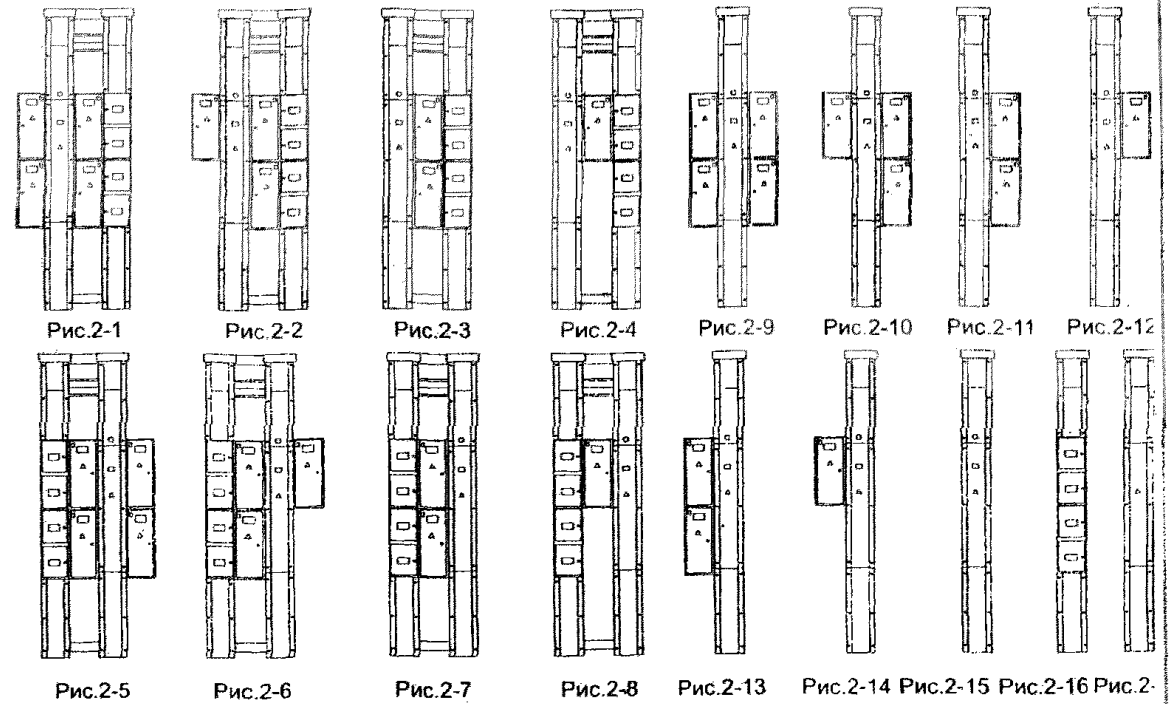
## СХЕМА ЭЛЕКТРИЧЕСКАЯ ЯЩИКА ЯУР – ОДНОФАЗНЫЙ ВВОД



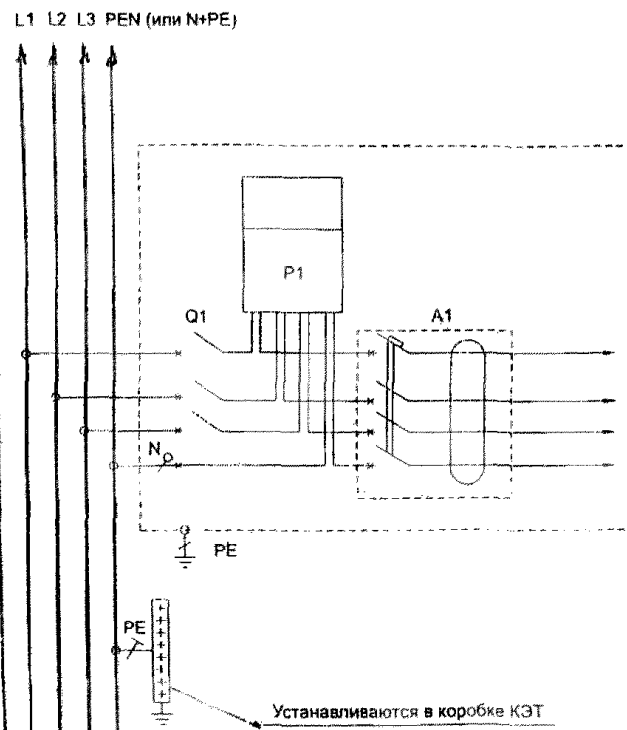
Q1 – выключатель нагрузки 63 А, 2р – устанавливается в отдельном отсеке ЯУР под пломбой;  
 P1 – электрический счетчик, 1ф – устанавливается заказчиком на объекте;  
 A1 – дифференциальный автоматический выключатель, 2р, от 10 до 50 А;  
 1Q1–1Q3 – набор групповых автоматических выключателей или УЗО, устанавливаемых на DIN-рейку. Этот набор может быть установлен отдельно в ящике квартирном.  
 Помимо выключателя нагрузки, максимальное количество автоматических выключателей и УЗО, устанавливаемых на DIN-рейку, не более 8 модулей по ширине (1 модуль – 17,5 мм).

## УЭРМ – ВАРИАНТЫ ИСПОЛНЕНИЙ

86



## СХЕМА ЭЛЕКТРИЧЕСКАЯ ЯЩИКА ЯУР – ТРЕХФАЗНЫЙ ВВОД



Q1 – выключатель нагрузки, 63 А, 3р – устанавливается в отдельном отсеке ЯУР под пломбой;  
 P1 – электрический счетчик, 3ф – устанавливается заказчиком на объекте;  
 A1 – дифференциальный автоматический выключатель, 4р, от 10 до 40 А.  
 Помимо выключателя нагрузки в ящике можно разместить оборудование на DIN-рейке, не более 8 модулей по ширине (1 модуль – 17,5 мм).

### КОМПЛЕКТНОСТЬ ПОСТАВКИ

1. Устройство УЭРМ, шт	1
2. Ключ для винтов, шт.	1
3. Паспорт, шт.	1
4. Инструкция по монтажу, шт.	1

#### Примечание:

- По требованию заказчика количество паспортов, инструкций и ключей может быть изменено.
- Оборудование средств связи и сигнализации заводом-изготовителем не комплектуются. Они устанавливаются на объекте монтажными организациями.
- \* 1 ключ на 10 изделий, но не менее 1-го ключа на заказ.

#### ФОРМУЛИРОВАНИЕ ЗАКАЗА:

Устройство типа УЭРМ-41-40-УХЛ4, рис. 2-1, высота перекрытия - 2800 мм.

### КОНСТРУКЦИЯ

Устройство состоит из двух вертикальных коробов на раме и набора модульных ящиков, в которых размещается электро- и слаботочное оборудование. Короба являются связующими элементами всего устройства. Габаритные размеры и варианты исполнения приведены на рис. 1-2.

## 5.4. ЩИТКИ ЭТАЖНЫЕ РАСПРЕДЕЛИТЕЛЬНЫЕ ТИПА ЩЭР

Щитки типа ЩЭР предназначены для приема и распределения электроэнергии напряжением 380/220В переменного тока с частотой 50 Гц в сетях с глухозаземленной нейтралью и для защиты групповых линий от перегрузки и токов коротких замыканий, а также для размещения пускорегулирующей аппаратуры и блоков зажимов.

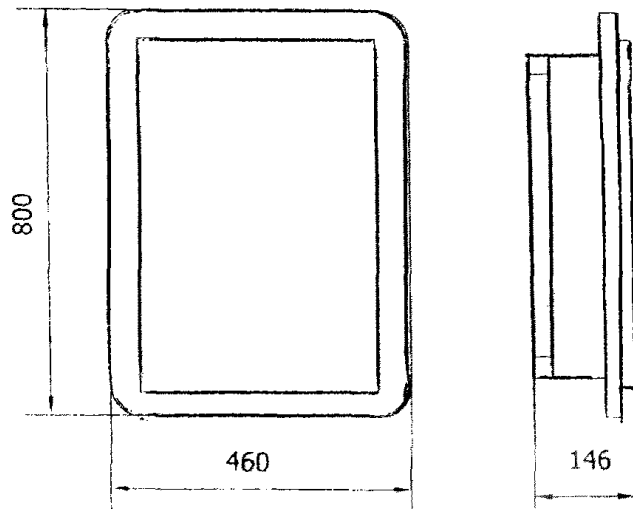
Щитки применяются для оборудования школ и дошкольных детских учреждений, где устанавливаются в нишах железобетонных панелей.

Таблица 1

Тип щитка и код ОКП	Комплекующая аппаратура *						Масса, кг
	ВА60-26-14-20 и УЗО-ВАД2 (УЗО22-Е)	АЕ2046М	ПМ12-010100	ПМ12-025100	ПВ3-16	ПВП14-27	
ЩЭР1 УХЛ4 3434336551	26	-	3	-	-	-	15,2
ЩЭР1-1 УХЛ4 3434336553	20	-	4	-	-	-	15,1
ЩЭР 1-2 УХЛ4 3434336555	18	-	1	1	1	1	14,9
ЩЭР2 УХЛ4 3434336557	8	3	2	-	4	-	16,32
ЩЭР3 ХЛ4 ** 3434336559	16	3	1	-	-	-	15,8
ЩЭР3-1 УХЛ4 3434336561	13	3	3	-	-	-	15,2
ЩЭР4 УХЛ4- ЩЭР5 УХЛ4	ЗАМЕНЕНЫ НА ШЛСС-2М. Комплекуются аппаратурой при монтаже.						

ПРИМЕЧАНИЕ: (\*) – возможны изменения комплектующей аппаратуры  
(\*\*) – на два ввода.

Для размещения заказа на щитки ЩЭР необходимо передать заводу-изготовителю техническую документацию в двух экземплярах.



Изготовитель щитков  
типа ЩЭР и шкафов  
типа ШБР  
ОАО "МЭЛ", г. Москва.  
Цена щитков ЩЭР1 (2, 3)  
от 6254 руб.

## 5.5. ШКАФЫ БОЛЬНИЧНЫЕ РАСПРЕДЕЛИТЕЛЬНЫЕ ТИПА ШБР 87

Шкафы типа ШБР предназначены для распределения электрической энергии напряжением 380/220 В переменного тока с частотой 50 Гц в сетях с глухозаземленной нейтралью, а также для защиты отходящих линий от токов перегрузки и коротких замыканий. Шкафы типа ШБР применяют для комплектования объектов здравоохранения.

Тип шкафа	АЕ2044 16А	АЕ2046*			АЕ2056 00А	АЕ 1031 16А	АЕ3-МГ 16А	ППЗ-60/Н2	ППЗ-100/Н2	ПК16-12/2079	Вольтметр 380/30 0-250В	Лампа АМЕ 32x221 +
		16А	25А	63А								
ШБР-12 УХЛ 4	6	6	12	-	-	-	10	1	1	2	2	2
ШБР-31 УХЛ 4	6	-	6	-	-	-	10	-	1	1	1	1
ШБР-32 УХЛ 4	-	6	-	-	-	-	10	-	1	1	1	1
ШБР-4А УХЛ 4	-	1	-	1	-	9	-	-	-	1	1	-
ШБР-5А УХЛ 4	-	2	-	-	1	18	-	-	-	1	1	-

ПРИМЕЧАНИЕ: (\*) – возможны изменения комплектующей аппаратуры.

Формирование заказа:

«Шкаф ШБР-5А ТУ 400-28-39-85».

Тип шкафа	Габаритные размеры НхВхL, мм	Масса, кг
ШБР-12 УХЛ4	1900x800x250	125
ШБР-31 УХЛ4	1200x800x250	65
ШБР-32 УХЛ4	1200x800x250	65
ШБР-4А УХЛ4	800x450x150	19,77
ШБР-5А УХЛ4	800x450x150	24,7

Цена, руб. с НДС на I квартал 2006 года

ШБР (шкаф больничные распределительные)			
ШБР-12 (с АЕ 2044)	25 134	ШБР-31 (с АЕ 2044)	16 048
ШБР-4А	4 307	ШБР-5А	5 664
		ШБР-32	14 880

### 5.6. ЩИТКИ ТИПА ЭВУ и ЭНУ

(Изготовитель ОАО "МЭЛ", г. Москва)

Щитки ЭВУ и ЭНУ предназначены для приема и распределения электроэнергии в сетях переменного тока с частотой 50 Гц напряжением 380/220В и для подключения электрических приемников с током нагрузки до 10А.

Щитки ЭВУ-01 и ЭВУ-05 – унифицированные, встроенного исполнения.

Щиток ЭНУ-04 – унифицированный, навесного исполнения.

Общий вид и габаритные размеры щитков показаны на рис. 1.

Комплектующая аппаратура и принципиальные электрические схемы показаны в таблице 1 и на рис. 2 и 3.

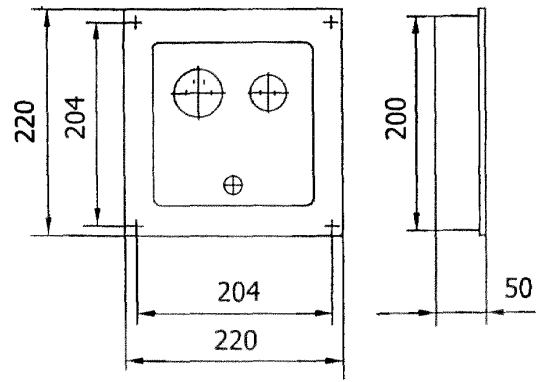


Рис. 1

Цена, руб с НДС на 25.03.2006

	Цена
ЭВУ-01 (встроенный)	610
ЭНУ-04 (навесной)	615
ЭВУ-05 (встроенный)	444

Таблица 1

Тип щитка	Комплектующая аппаратура				Масса, кг
	Евро-МАКЕЛ 16А, 250В, э/к	Розетка РШ30-0-В-25/380 Вилка ВШ30-В-25/380	Клемма К-369	Блок зажимов БЗ24-4П25-В/В-У3-5	
ЭВУ-01	2	-	2	1	1,6
ЭВУ-05	1	1	1	-	1,5
ЭНУ-04	2	-	2	1	1,8

(\* ) - возможны изменения комплектуемой аппаратуры.

Код по ОКП 343435

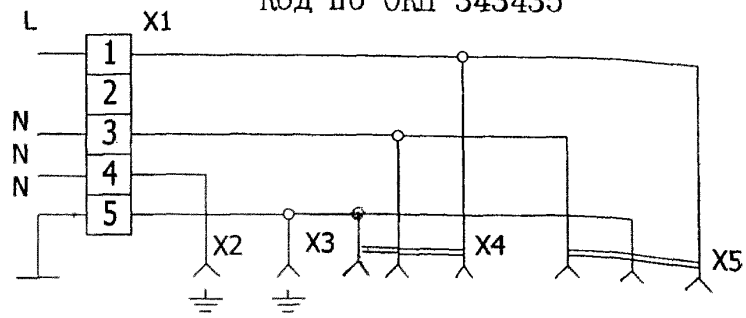


Рис. 2

#### ПРИНЦИПАЛЬНАЯ ЭЛЕКТРИЧЕСКАЯ СХЕМА ЭВУ-01 и ЭНУ-04

Обозначения на схеме:  
 X1 – Блок зажимов БЗ24-4П16-В/В У3-5.  
 X2, X3 – Клемма К-369;  
 X4 – Розетка РШ-ц-20-0-01-10/220\*\*  
 X5 –

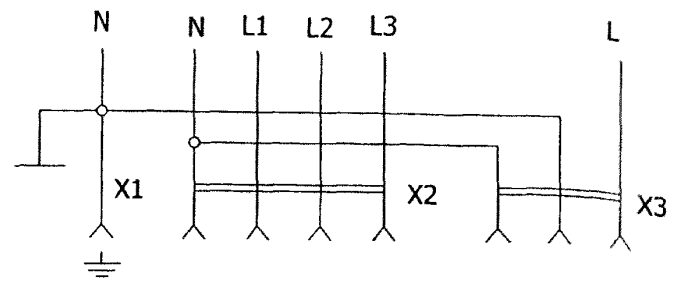


Рис. 3

#### ПРИНЦИПАЛЬНАЯ ЭЛЕКТРИЧЕСКАЯ СХЕМА ЭВУ-05

Обозначения на схеме:  
 X1 – Клемма К-369;  
 X2 – { Розетка РШ-30-0-В-25/380;  
 Вилка ВШ30-В-25/380  
 X3 – Розетка РШ-ц-20-0-01-10/220\*\*

\*\* – допускается замена розетки при условии сохранения установочных размеров

**Формулирование заказа:**  
 Щиток ЭВУ-05. ТУ16-536-042-76.



## 5.7. Щитки квартирные серии ЩК (Н)

1. Изготовитель: ОАО "Сигнал", г.Ставрополь

2. Изготовитель: ОАО "Электрощит", г.Отрадное

- распределение и учет электрической энергии;
- защита линий при перегрузках и коротких замыканиях;
- защита от поражения электрическим током при случайном прикосновении к частям электрооборудования, оказавшимся под напряжением (при наличии УЗО);
- предотвращение пожаров, возникающих из-за ухудшения изоляции (при наличии УЗО)

- устанавливаются в жилых зданиях массового строительства;
- в зданиях, строящихся по индивидуальным проектам;
- в коттеджах, сельских жилых домах, дачных домиках и других небольших строениях.

## 1.1. ЩКН — навесные, в металлическом корпусе

- варианты исполнения:
  - однофазный;
  - трехфазный.

- Максимальное количество отходящих линий — 10
- Масса: 9,7 кг; трехфазного - 12,9 кг.

- Габаритные размеры:
  - 400x360x131 (для однофазного);
  - 520x410x143 (для трехфазного).

## 1.4. ЩКН 3 (4) —

навесные, на открытом основании

Однофазные

- Максимальное количество отходящих линий — 5
- Масса: 2,65 - 3,3 кг.
- Габаритные размеры: 220x280x87.

Примечание: ЩКН 3 — с электронным счетчиком;  
ЩКН 4 — с индукционным счетчиком.

## 1.5. Трехфазный - 3ЩКН

- Максимальное количество отходящих линий — 6.
- Масса: 5,4 кг.
- Габаритные размеры: 325x376x115.

## 1.2. ЩКУ — встраиваемые в нишу, в металлическом корпусе

- максимальное количество отходящих линий:
  - учетно-групповые - 6;
  - групповые - 10.

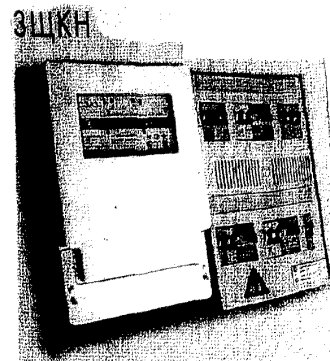
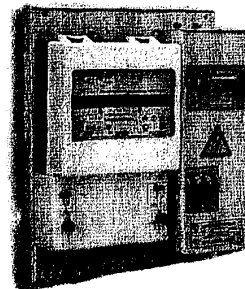
- Максимальная масса щитка: 8,5 кг

- Габаритные размеры:
  - 310x530x140

## 1.3. ЩКНН — навесные, в пластмассовом корпусе

- Максимальное количество отходящих линий:
  - для групповых — 6;
  - для учетно-групповых — 5.

- Габаритные размеры:
  - 260x350x118 мм — с электронным счетчиком;
  - 260x350x138 мм — с индукционным счетчиком.



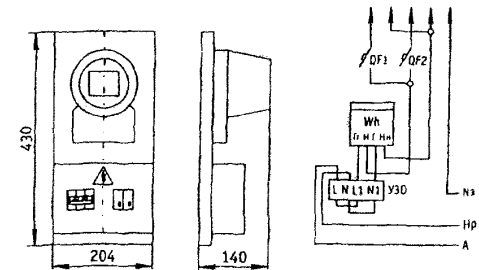
Щитки квартирные серии ЩК предназначены для присоединения групповой сети напряжением 220 В, питающей светильники и штепсельные розетки и устанавливаются в квартирах жилых домов

ТУ 3434-002-00109458-98

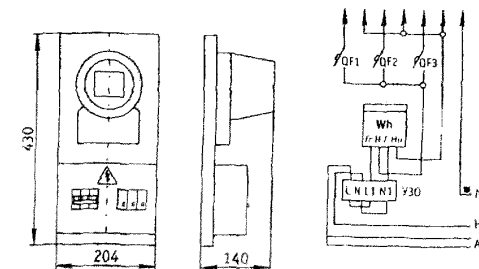
Тип щитка	Щиток для квартир	Количество и номинальный ток расцепителей автоматических выключателей		Масса, кг, не более
		25 А	16 А	
ЩК-1 УХЛ4	с газовыми плитами	—	2	4,8
ЩК-2 УХЛ4	с электроплитами	1	2	5,2
ЩК-1П УХЛ4	с газовыми плитами	—	2	5,5
ЩК-2П УХЛ4	с электроплитами	1	2	5,9
ЩК-1-3 УХЛ4	с газовыми плитами	—	2	5,2
ЩК-2-3 УХЛ4	с электроплитами	1	2	5,5

В ТЕХНИЧЕСКОМ ЗАДАНИИ ПРЕДСТАВЛЯЮТСЯ:

- тип щитка,
- электрическая принципиальная схема.



Для квартир с газовыми плитами



Для квартир с электроплитами

# 5. В. УСТРОЙСТВА УПРАВЛЕНИЯ УУКВ-32 (32Р) и ЩИТКИ ОСВЕТИТЕЛЬНЫЕ ЦОВ-В(Д) взрывозащищенные

## 1. УСТРОЙСТВА УПРАВЛЕНИЯ (Изготовитель: ОАО "ВЭЛАН" г. Зеленокумск)

90

Устройства предназначены для местного и дистанционного управления электродвигателями с короткозамкнутым ротором в сетях переменного тока электроустановок химической, газовой, нефтяной и других отраслей промышленности.

Устройства выполнены с маркировкой взрывозащиты 2ExedICT6 - во взрывоопасных зонах. Реверсивное исполнение изготавливается на напряжение 220 или 380 В.

Номинальное напряжение:  
переменного тока, В - 220 660;  
Частота тока в сети, Гц - 50 или 60;  
Номинальный ток, А - 32.

### Условия эксплуатации

Вид климатического исполнения по ГОСТ 15150-69;  
УХЛ4 - для внутреннего рынка;  
УХЛ4, Т3 - для экспорта;  
температура окружающей среды:  
от плюс 1°С до плюс 35°С для УХЛ4;  
от минус 10°С до плюс 50°С для Т3;  
высота над уровнем моря до 1000м;  
относительная влажность окружающего воздуха 98±2 % при температуре 35°С с конденсацией влаги;

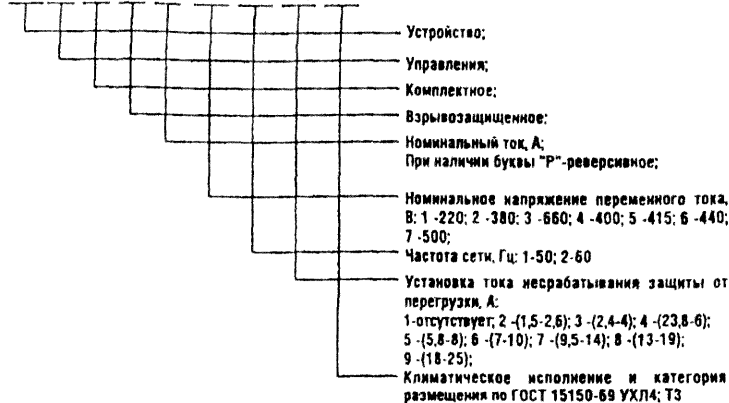
тип атмосферы I и II;  
степень защиты оболочки IP65 по ГОСТ 14254-96;  
Номинальные значения допустимых механических внешних воздействующих факторов по ГОСТ 17516.1-90 для группы механического исполнения М7:  
1) синусоидальная вибрация в диапазоне частот 0,5-100 Гц при максимальной амплитуде ускорения 1g (степень жесткости 1);  
2) удары многократного действия с пиковым ударным ускорением до 3g, длительностью импульса 2-20мс (степень жесткости 1).

### Конструкция

Устройство состоит из двух отделений: коммутационного и вводов.  
В коммутационном отделении устройства на номинальное напряжение 220, 380 В встроены пускатели, а в коммутационном отделении устройства на номинальное напряжение 400; 415; 440; 660 В встроено два пускателя. В исполнениях устройств с тепловой защитой в коммутационное отделение встроено реле электротеплового токового.

Отделение вводов предназначено для ввода силовых кабелей и кабелей цепей управления. Контактные зажимы заземления допускают присоединение двух проводов сечением до 2,5 мм<sup>2</sup> каждый. Контактные зажимы силовых цепей до 10 мм<sup>2</sup>, максимальный диаметр подводимого кабеля цепей управления от 8 до 12 мм<sup>2</sup>, силовых цепей от 16 до 24 мм<sup>2</sup>.

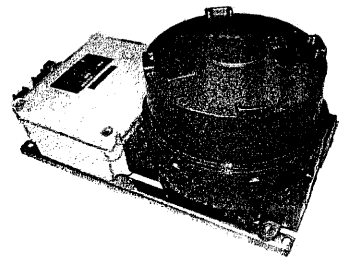
У У К В-32-Х1 Х2 Х3 Х



### Формулирование заказа

Пример записи обозначения устройства на номинальное напряжение 220В частотой сети 50Гц без тепловой защиты, видом климатического исполнения и категории размещения УХЛ4 при его заказе и в документации другого изделия для внутреннего рынка:

"Устройство УУКВ-32-111УХЛ4 ТУ У.3.09-00217159-061-96(ПИЖЦ.656131.192)";  
то же исполнение для поставки на экспорт:  
"Устройство УУКВ-32-111УХЛ4. Экспорт. ТУ У.3.09-00217159-061-96(ПИЖЦ.656131.192)".



Цена, руб с НДС  
15.01.2005

Цена

Устройства управления	
УУКВ-32 без тепло реле	7041
УУКВ-32 с тепло реле	8025
УУКВ-32Р без тепло реле	11421
УУКВ-32Р с тепло реле	12096

## 2. ЩИТКИ ОСВЕТИТЕЛЬНЫЕ ЩОВ Б(Д)

Щитки предназначены для распределения переменного тока напряжением 380В, частотой 50,60Гц и постоянного тока напряжением 220В в стационарных осветительных сетях и их защиты во взрывоопасных зонах предприятий химической, нефтеперерабатывающей газовой и других отраслей промышленности, в которых по условиям эксплуатации возможно образование взрывоопасных смесей газов и паров с воздухом отнесенных к категориям IIА, IIВ и группам Т1...Т4.

Щитки осветительные взрывозащищенные изготавливаются двух типов - щитки типа ЩОВ-Б и щитки типа ЩОВ-Д.

### Условия эксплуатации

Климатических исполнений щитков по ГОСТ 15150-69: УХЛ1, Т1.

Щитки стойки при воздействии землетрясений интенсивностью 9 баллов по МК-64 при уровне установки над нулевой отметкой от 0 до 25 м.

Степень защиты щитков IP65 по ГОСТ 14254-69.

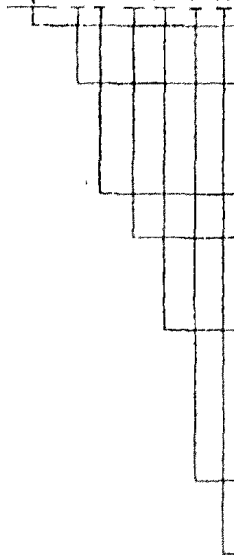
Номинальные значения климатических факторов по ГОСТ 15150-69, при этом:

а/ наибольшая высота над уровнем моря 4300 м;

б/ верхнее предельное значение температуры окружающего воздуха плюс 45°C для исполнения УХЛ1 и плюс 55°C для исполнения Т1 ниже предельное значение температуры окружающего воздуха минус 10°C для исполнения Т1 и минус 60°C для исполнения УХЛ1;

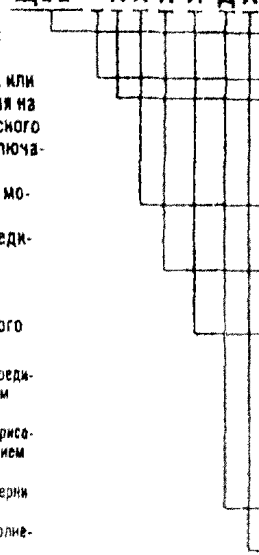
в/ относительная влажность окружающей среды до 98±2% при температуре плюс 35±2°C

ЩОВ-Х Х Х Б Х



Щиток осветительный взрывозащищенный  
Разделительный знак или цифра 5, указывающая на применение 3-х полюсного автоматического выключателя на ток 25 А  
Количество линейных модулей  
Наличие модуля разъединителя:  
0 - без разъединителя  
1 - с разъединителем  
Вид присоединительного модуля:  
0 - с клеммником для присоединения жил кабелей сечением от 10 мм<sup>2</sup> до 36 мм<sup>2</sup>  
ф - с блоком зажимов для присоединения жил кабеля сечением от 35 мм<sup>2</sup> до 95 мм<sup>2</sup>  
Буква, указывающая о модернизац  
Вид климатического исполнения

ЩОВ - Х Х Х Х Д Х



Щиток осветительный взрывозащищенный  
Разделительный знак  
Количество блоков однополюсных автоматических выключателей (в одном блоке три выключателя), 0, 1, 2, 3, 4  
Количество линейных модулей с трехполюсными автоматическими выключателями, 0, 1, 2, 3, 4  
Наличие модуля разъединителя:  
0 - без разъединителя,  
1 - с разъединителем  
Вид присоединительного модуля:  
0 - с клеммником для присоединения жил кабелей сечением от 10 мм<sup>2</sup> до 36 мм<sup>2</sup>  
1 - с блоком зажимов для присоединения жил кабеля сечением от 35 мм<sup>2</sup> до 95 мм<sup>2</sup>  
Буква, указывающая о модернизац  
Вид климатического исполнения

### Формулирование заказа

Щиток с двумя блоками однополюсных выключателей, двумя линейными модулями с трехполюсными выключателями, с модулем разъединителя, присоединенным модулем, комплектующим клеммником, модернизированный, для народного хозяйства в районах с умеренным и холодным климатом: "Щиток ЩОВ-2210Д УХЛ1 ПИНЮ 656517.001ТУ".

То же самое для экспорта: "Щиток ЩОВ-2210Д УХЛ1. Экспорт. ПИНЮ.656517.001ТУ".

## Технические данные

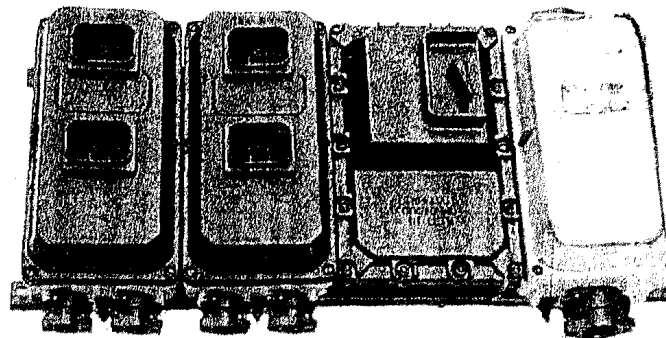
Основные параметры щитков типа ЩОВ-Б и щитков типа ЩОВ-Д приведены в таблице.

Маркировка взрывозащиты щитков "2ExedIBT4 X" в соответствии с ГОСТ Р 51330.0-99, ГОСТ Р 51330.1-99, ГОСТ Р 51330.8-99.

Исполнение щитка	Количество выключателей, шт./ номинальный ток выключателей			Номинальный ток щитка, А	Масса, кг
	однополюсных	трехполюсных			
		линейные	разъединитель		
	ВА 22-27 - для ЩОВ-Д ВА 61F 29-С16 или АЕ1031 - для ЩОВ-Б	ВА 51-25 или ВА61F29	АЕ2056ММ для ЩОВ-Д ВА51-25, 8А 61F 29-С63- для ЩОВ-Б		
ЩОВ-100Б	3/16	-	-	63	11,2
ЩОВ-110Б	3/16	-	1/63	63	17,3
ЩОВ-5110Б	3/16	-	1/25	25	17,3
ЩОВ-200Б	6/16	-	-	63	18,0
ЩОВ-210Б	6/16	-	1/63	63	24,3
ЩОВ-211Б	6/16	-	1/63	63	25,7
ЩОВ-310Б	9/16	-	1/63	63	31,2
ЩОВ-311Б	9/16	-	1/63	63	32,4
ЩОВ-410Б	12/16	-	1/63	63	37,9
ЩОВ-411Б	12/16	-	1/63	63	38,9
ЩОВ-0100Д	-	1/25 63	-	25, 63	5,6
ЩОВ-0200Д	-	2/25	-	50	14,7
ЩОВ-0210Д	-	2/25	1/100	50	28,7
ЩОВ-0310Д	-	3/25	1/100	75	34,2
ЩОВ-0311Д	-	3/25	1/100	75	36,0
ЩОВ-0410Д	-	4/25	1/100	100	37,7
ЩОВ-0411Д	-	4/25	1/100	100	40,0
ЩОВ-1000Д	3/25	-	-	25	5,6
ЩОВ-1010Д	3/25	-	1/100	25	23,7
ЩОВ-1100Д	3/25	1/25	-	50	14,4
ЩОВ-1110Д	3/25	1/25	1/100	50	28,5
ЩОВ-1210Д	3/25	2/25	1/100	75	34,0
ЩОВ-1211Д	3/25	2/25	1/100	75	35,7
ЩОВ-1310Д	3/25	3/25	1/100	100	39,5
ЩОВ-1311Д	3/25	3/25	1/100	100	41,2
ЩОВ-2000Д	6/25	-	-	50	9,7
ЩОВ-2010Д	6/25	-	1/100	50	23,7
ЩОВ-2100Д	6/25	1/25	1/100	75	25,4
ЩОВ-2110Д	6/25	1/25	1/100	75	31,0
ЩОВ-2210Д	6/25	2/25	1/100	100	34,7
ЩОВ-2211Д	6/25	2/25	1/100	100	36,4
ЩОВ-3010Д	9/25	-	1/100	75	29,0
ЩОВ-3011Д	9/25	-	1/100	75	30,4
ЩОВ-3110Д	9/25	1/25	1/100	100	34,4
ЩОВ-3111Д	9/25	1/25	1/100	100	36,1
ЩОВ-4010Д	12/25	-	1/100	100	31,7
ЩОВ-4011Д	12/25	-	1/100	100	36,1

Цена, руб без НДС  
на 15.01.2005

	Цена
ЩОВ-100Б	9465
ЩОВ-110Б	13615
ЩОВ-111Б	14074
ЩОВ-200Б	15226
ЩОВ-210Б	19528
ЩОВ-211Б	19865
ЩОВ-310Б	25096
ЩОВ-311Б	25490
ЩОВ-410Б	30898
ЩОВ-411Б	31683
ЩОВ-0100Д	6260
ЩОВ-0200Д	14422
ЩОВ-0210Д	22128
ЩОВ-0310Д	26652
ЩОВ-0311Д	28740
ЩОВ-0410Д	31917
ЩОВ-0411Д	32575
ЩОВ-1000Д	5960
ЩОВ-1010Д	15751
ЩОВ-1100Д	10880
ЩОВ-1110Д	18662
ЩОВ-1210Д	26356
ЩОВ-1211Д	26807
ЩОВ-1310Д	32479
ЩОВ-1311Д	32184
ЩОВ-2000Д	11506
ЩОВ-2010Д	18181
ЩОВ-2110Д	23810
ЩОВ-2111Д	23861
ЩОВ-2210Д	29230
ЩОВ-2211Д	26192
ЩОВ-3010Д	19155
ЩОВ-3110Д	25303
ЩОВ-3011Д	21229
ЩОВ-3111Д	26716
ЩОВ-4010Д	26444
ЩОВ-4011Д	27135



## 5.9. ЩИТЫ ОСВЕТИТЕЛЬНЫЕ типа ЩР и ЩРО

92

№ п/п	Наименование оборудования изделия	Тип, марка. Код ОКП	ГОСТ или ТУ	Завод-изготовитель	Коммутационная способность, кА		Степень защиты	Номинальные		Габариты, мм Н x L x B	Масса, кг	
					вводного АВ	группового АВ		напряжение В	ток, А			
1	2	3	4	5	6а	6б	6в	6г	6д	6е	7	8

Щиты предназначены для приема и распределения электрической энергии, защиты линий при перегрузках и коротких замыканиях в однофазных и трехфазных сетях. Тип корпуса металлический, окрашен порошково-полимерным композитом со степенью защиты IP31; самозатухающий термопластик со степенью защиты IP40

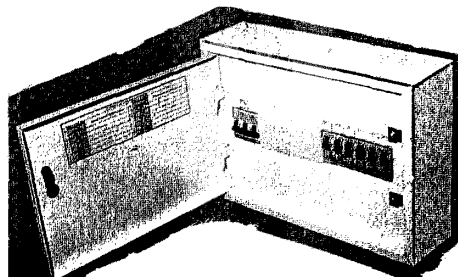
1	Щит осветительный навесной	ЩРО-3136-6-31УХЛЗ		ЗАО «МПО Электромонтаж», г. Москва	6,0	4,5	IP31	38/220, 50 Гц	40	250x350x95	4,2		
2		ЩРО-3136-6-40УХЛ4			4,5	4,5	IP40				2,2		
3		ЩР1-3136-6-31 УХЛЗ			6,5	4,5	IP31				63	466x350x170	9,1
4		ЩР1-3136-12-31УХЛЗ											10
5		ЩР2-3136-12-31УХЛЗ			15	4,5	IP40				100		10,2
6		ЩР1-3136-6-40УХЛ4			4,5	4,5							63
7		ЩР1-3136-12-40УХЛ4										350x305x95	3,5
8	То же, встраиваемый	ЩРО-1136-6-31 УХЛЗ			6,0	4,5	IP31	38/220, 50 Гц	40	225x325x75 <sup>х</sup>	4,6		
9		ЩРО-1136-6-40 УХЛ4			4,5	4,5	IP40			183x284x73 <sup>λ</sup>	2,0		
10		ЩР1-1136-6-31 УХЛЗ			6,5	4,5	IP31			63	440x323x152 <sup>х</sup>	9,3	
11		ЩР1-1136-12-31 УХЛЗ										10,3	
12		ЩР2-1136-12-31УХЛЗ			15	4,5	IP40			100		11,5	
13		ЩР1-1136-6-40 УХЛ4			4,5	4,5						63	183x284x73 <sup>х</sup>
14		ЩР1-1136-12-40УХЛ4									376x280-80 <sup>х</sup>	3,0	

х – размер ниши; в скобках (графа 7) – размер щита по лицевой линии - Н x L

**ЩРО-3136-6-31**

Комплектация изделия

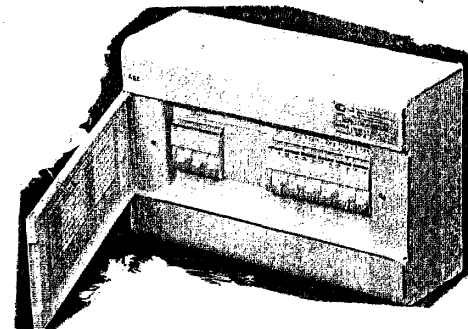
Выключатель автоматич. трёхполюсный Legrand DXC, 40 А	1 шт.
Выключатель автоматич. однополюсный ВМ-40, 16А	6 шт.
Шина N, PE	2 шт.



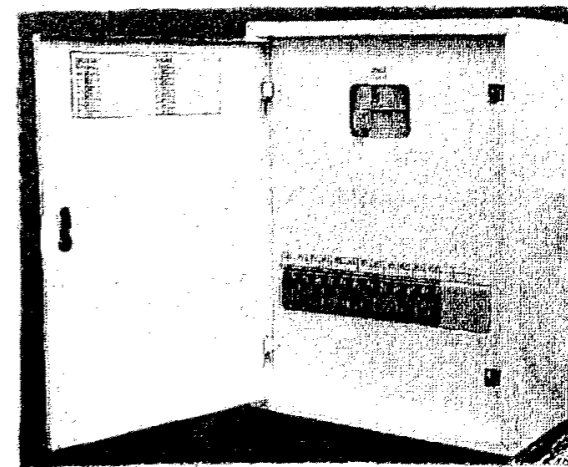
**ЩРО-3136-6-40**

Комплектация изделия

Выключатель автоматич. трёхполюсный Schneider 11227, 40 А	1 шт.
Выключатель автоматич. однополюсный Schneider 11203, 16А	6 шт.
Шина N, PE	2 шт.



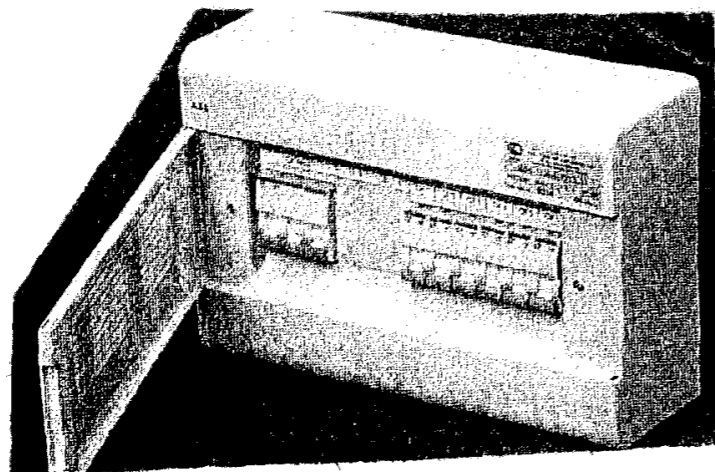
Марка	Вводной автоматический выключатель			Групповой автоматический выключатель			Кол-во полюсов автоматических выключателей, шт.		Кол-во шин N, PE, шт.	Масса, кг	Схема	Коммутационная способность автоматич. выключателей	
	Марка	Кол-во, шт	Ток, А	Марка	Кол-во, шт	Ток, А	Вводной	Групповой				Вводной	Групповой
ЩР1-3136-6-31УХЛЗ	AE2046M	1	63	BM-40	6	16	3	1	2	9,1	1	6,5	4,5
ЩР1-3136-12-31УХЛЗ	AE2046M	1	63	BM-40	12	16	3	1	2	10,0	2	6,5	4,5
ЩР2-3136-12-31УХЛЗ	BA51-35-340010	1	100	BM-40	12	16	3	1	2	10,2	2	15	4,5
ЩР2-3136-12-31УХЛЗ	BA51-35-340010	1	100	BM-40	12	25	3	1	2	10,2	2	15	4,5



Возможна комплектация щитов типами аппаратов, отличными от типов, указанных в таблице (для всех щитов)

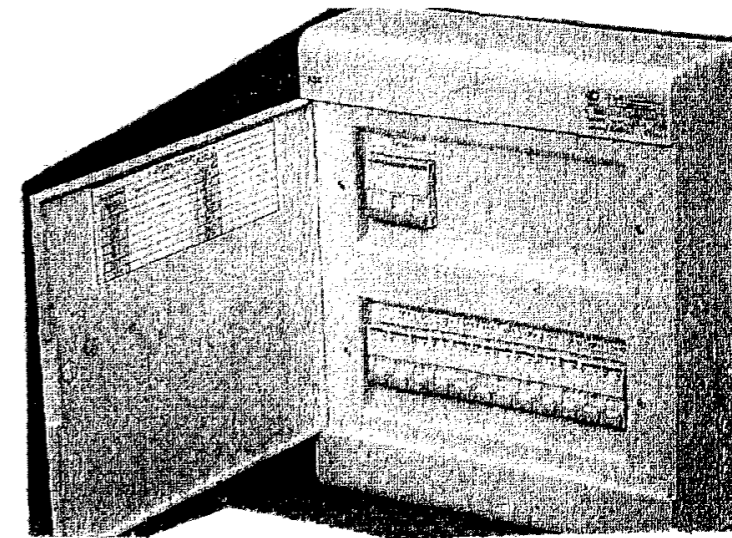
ЩР1-3136-6-40

Выключатель автоматич. трёхполюсный Schneider 11229, 63 А	1 шт.
Выключатель автоматич. однополюсный Schneider 11203, 16 А	3 шт.
Выключатель автоматич. однополюсный Schneider 11205, 25 А	3 шт.
Шина N, PE	2 шт.



ЩР1-3136-12-40

Выключатель автоматич. трёхполюсный Schneider 11229, 63 А	1 шт.
Выключатель автоматич. однополюсный Schneider 11203, 16 А	12 шт.
Шина N, PE	2 шт.



ЩР0-1136-6-31

Выключатель автоматич. трёхполюсный Schneider 11227, 40 А	1 шт.
Выключатель автоматич. однополюсный Schneider 11203, 16 А	6 шт.
Шина N, PE	2 шт.

ЩР0-1136-6-40

Выключатель автоматич. трёхполюсный Legrand DXC, 40 А	1 шт.
Выключатель автоматич. однополюсный BM-40, 6А	6 шт.
Шина N, PE	2 шт.

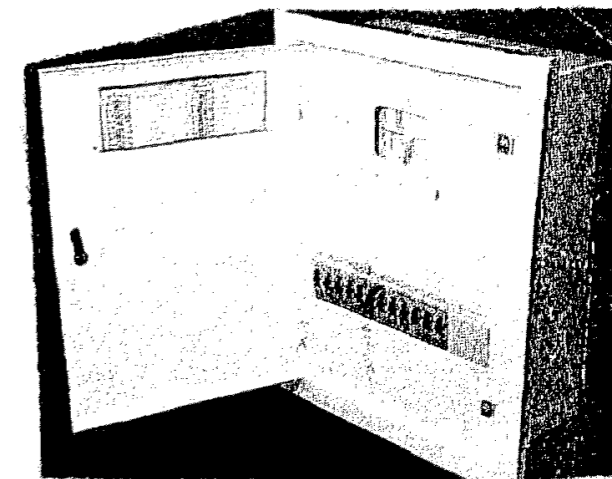
ЩР1-1136-6-40

Выключатель автоматич. трёхполюсный Schneider 11229, 63 А	1 шт.
Выключатель автоматич. однополюсный Schneider 11205, 25 А	3 шт.
Выключатель автоматич. однополюсный Schneider 11203, 16 А	3 шт.
Шина N, PE	2 шт.

ЩР1-1136-12-40

Выключатель автоматич. трёхполюсный Schneider 11229, 63 А	1 шт.
Выключатель автоматич. однополюсный Schneider 11203, 16 А	12 шт.
Шина N, PE	2 шт.

Марка	Вводной автоматический выключатель			Групповой автоматический выключатель			Кол-во полюсов автоматических выключателей, шт.		Кол-во шин N, PE, шт.	Масса, кг	Схема	Коммутационная способность автоматич. выключателей	
	Марка	Кол-во, шт	Ток, А	Марка	Кол-во, шт	Ток, А	Вводной	Групповой				Вводной	Групповой
ЩР1-1136-6-31	AE2046M	1	63	BM-40	6	16	3	1	2	9,3	1	6,5	4,5
ЩР1-1136-12-31	AE2046M	1	63	BM-40	12	16	3	1	2	10,3	2	6,5	4,5
ЩР2-1136-12-31	BA51-35-340010	1	100	BM-40	12	16	3	1	2	11,4	2	15	4,5
ЩР2-1136-12-31	BA51-35-340010	1	100	BM-40	12	25	3	1	2	11,7	2	15	4,5



1. ОАО "МЭЛ", г. Москва изготавливает по ТУ400-28-414-81 вводно-распределительный шкаф наружного освещения типа ВРШ-НО, который предназначен для включения и отключения наружного освещения по двухпрограммной системе - вечернее и ночное, а также для учета электроэнергии напряжением 380/220 В переменного тока с частотой 50 Гц в сетях с глухозаземленной нейтралью и для защиты отходящих линий от перегрузки и токов короткого замыкания. Габаритные размеры шкафа L x B x H, мм - 1700 x 500 x 1900.

Комплектуемая аппаратура: контактор КТ6023 - 2; переключатель ПРБ01 - 1; трансформатор Т0-66 400/5А - 3; предохранители ШН 37 400А - 3; ППЗ1-100 - 24; розетка - РШ-ц-2-0-00-6/250-1; пускатель магнитный - 2; выключатель ВА66-29-14 16А - 5; телеячейка УТУ-60<sup>Х</sup> и РКВ<sup>Х</sup> по 1 шт.; счетчик электрический - 1<sup>Х</sup>; коробка КРП<sup>Х</sup> - 1 шт.

<sup>Х</sup> заводом не комплектуется.

Цена на 10.03.2006 г. с НДС: 49000 руб.

Таблица 1

2. Устройства ВРШ-НО-М8 и ВРШ-НО-16 предназначены для включения и отключения наружного освещения по двухпрограммной системе - вечернее и ночное, а также для учета электроэнергии напряжением 380/220 В переменного тока с частотой 50 Гц в сетях с глухозаземленной нейтралью для защиты отходящих линий от перегрузки и токов короткого замыкания. Трехфазное напряжение 380 В распределяется на 3 однофазных канала 220 В. от каждого канала запитываются 8 отходящих линий - ВРШ-НО-М8 или 16 отходящих линий - ВРШ-НО-16.

ВРШ-НО-М8 состоит из вводной панели 2000x630x450 и панели контакторов и отходящих линий 2000x800x450. По требованию заказчика отдельно поставляется также панель телемеханики 2000x630x450. Оборудование телемеханики устанавливается заказчиком на объекте.

ВРШ-НО-16 состоит из вводной панели 2000x630x450, а также двух панелей контакторов и отходящих линий 2000x800x450 каждая.

Тип щитка и код ОКП	Комплектуемая аппаратура*	Кол-во шт.
ЩВР-АС 3433182100	Пускатель магн. ПМ12-025100-220В	2
	Реле времени 2РВМ-220В	1
	Выключатель авт. АЕ1031 10А	1
	Выключатель авт. АЕ1031 16А	12
	Переключатель ПК16-16С2001	1
	Выключатель авт. АЕ2056М-108 80А	1
	Блок зажимов БЗ24-4П25-В/В УЗ - 5 кл Блок зажимов БЗ24-4П25-В/В УЗ - 10 кл	1 3
ЩВР-МНМ 3433183100	Выключатель пакетный ПВ2-16МЗ исп. III	1
	Пост управления ПКЕ-222-2	4

\* Возможны изменения комплектуемой аппаратуры

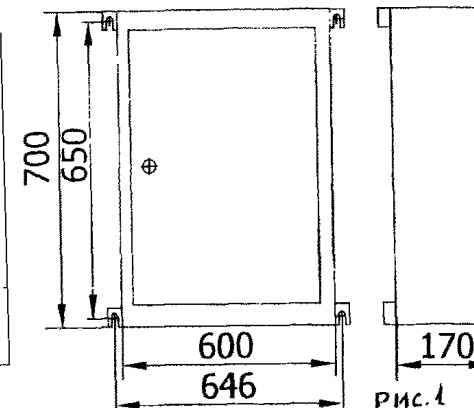


рис. 1

3. ОАО "Электровыпрямитель" изготавливает преобразователи полупроводниковые серии ШПТ, предназначенные для комплектования электрооборудования сетей освещения промышленных предприятий с лампами накаливания, разрядными лампами высокого давления (ДРЛ, ДРИ с индуктивным и индуктивно-емкостным балластом), разрядными лампами низкого давления (люминесцентными) с индуктивно-емкостным балластом, лампами дуговыми ксеноновыми трубчатыми (ДКСТ) в электроустановках с глухозаземленной нейтралью, с целью поддержания заданной уставки эффективного фазного напряжения до 1,3 нсми-нального значения; своевременного автоматического отключения и включения сетей освещения в зависимости от фактического светового дня при дополнительном применении фотореле; снижения освещенности во время пересменок и обеденных перерывов при изменении программных реле.

Преобразователи не предназначены для работы в сетях, связанных с электрическими сетями жилых домов.

Технические характеристики:

Наименование параметра	ШПТ-63-220 УХЛ4 (УХЛ2, 04)	ШПТ-160-220 УХЛ4 (04)	ШПТ-100-220 УХЛ4
	Межфазное напряжение питающей сети (действующее значение), В	380; 50 Г	
Число фаз питающей сети	3		3
Номинальный выходной ток (действующее значение), А	63	160	100
Номинальная выходная мощность при нагрузке, $\cos \varphi = 1$ , кВт	41,5	105,6	66
КПД при номинальном напряжении, токе и активной нагрузке, %, не менее	99		99
Габаритные размеры, мм - L x H x B	400 x 800 x 360	500 x 100 x 360	400 x 800 x 360
Масса, кг	42	70	44
Охлаждение	естественное		

4. ОАО "МЭЛ", г. Москва изготавливает:

Щитки типа ЩВР-АС (рис. 1) и ЩВР-МНМ предназначены для управления освещением витрин и реклам в автоматическом режиме по заданной программе времени и в ручном режиме в сетях переменного тока с частотой 50 Гц и напряжением 380/220 В.

Технические данные щитков и комплектующая их аппаратура приведены в табл. 1.

Цена, руб с НДС на 31.03.2006  
ЩВР-АС - 8673.  
ЩВР-МНМ - 1044.

Ящики управления освещением предназначены для автоматического, местного, ручного или дистанционного (из диспетчерского пункта) управления осветительными сетями и установками производственных зданий, сооружений, территорий любых объектов с любыми источниками света (лампами накаливания, ДРЛ, ДРИ, люминисцентными и др.).

Ящики управления освещением ЯУО могут также применяться в осветительных и облучательных установках сельскохозяйственных производств для организации "светового дня" в птицеводческих и животноводческих помещениях, при искусственном выращивании овощных культур и др.

ЯУО 9601, 9602, 9603 изготавливаются в соответствии с ТУ3434-006-33874352-2004. Сертификат соответствия №РОСС RU.МЕ79.В00700

ЯУО 960Х-ХХ74-У3.1РХХ	Условное обозначение вида НКУ по конструкции
ЯУО 960Х-ХХ74-У3.1РХХ	Условное обозначение класса НКУ автоматического регулирования - 9
ЯУО 960Х-ХХ74-У3.1РХХ	Условное обозначение группы НКУ программного управления - 6
ЯУО 960Х-ХХ74-У3.1РХХ	Порядковый номер в данной серии: 01 - автоматическое управление от реле времени и фотореле; 02 - автоматическое управление от фотореле. 03 - автоматическое управление от таймера.
ЯУО 960Х-ХХ74-У3.1РХХ	Условное обозначение исполнения по току: 34 - 25А; 39 - 80А; 35 - 32А; 40 - 100А; 36 - 40А; 41 - 125А; 37 - 50А; 42 - 160А; 38 - 63А; 43 - 200А.
ЯУО 960Х-ХХ74-У3.1РХХ	Исполнение по напряжению силовой цепи 7 - 380В, 50 Гц
ЯУО 960Х-ХХ74-У3.1РХХ	Исполнение по напряжению цепи управления 4 - 220В, 50 Гц
ЯУО 960Х-ХХ74-У3.1РХХ	Условное обозначение климатического исполнения и категории размещения по ГОСТ 15150 - У3.1
ЯУО 960Х-ХХ74-У3.1РХХ	Условное обозначение степени защиты оболочки по ГОСТ 14254 - IP54

### ФУНКЦИОНАЛЬНЫЕ ВОЗМОЖНОСТИ

Ящики управления освещением обеспечивают:

- Включение и отключение осветительной установки от сигнала фотодатчика при достижении заданного уровня освещенности;
- Отключение и включение осветительной установки в заданные периоды времени (например, в технологические перерывы в работе цеха) по программам, задаваемым суточным реле времени типа 2РВМ (схемы ЯУО 9601 и ЯУО 9603);
- Ручное включение и отключение осветительной установки кнопками, установленными на дверях ящика.
- Включение и отключение осветительной установки посредством устройств телемеханики из диспетчерского пункта энергослужбы.

### РЕЖИМЫ УПРАВЛЕНИЯ ОСВЕЩЕНИЕМ

В схеме ЯУО 9601 возможен автоматический режим управления освещением по времени и уровню освещенности и только по уровню освещенности, а также ручной и дистанционный режимы управления. В схеме ЯУО 9602 возможен автоматический режим управления освещением только по уровню освещенности, ручной и дистанционный режимы управления. В схеме ЯУО 9603 возможен автоматический режим управления освещением только по программе, задаваемой суточным реле времени 2РВМ, ручной и дистанционный режим управления.

### ХАРАКТЕРИСТИКИ

Род тока силовой цепи		Переменный трехфазный
Номинальный ток		До 200А
Частота		50 Гц
Номинальное напряжение	Силовой цепи	380
	Цепи управления	220
Верхний предел уставки освещенности		2000 Лк
Нижний предел уставки освещенности		5 Лк

Ящик управления ЯУО9601 состоит из 3-х частей:

- Силовая (автоматический выключатель, электромагнитный пускатель);
  - Аппаратура управления (фотореле, суточным реле времени 2РВМ);
  - Выносной фотодатчик.
- Ящик управления ЯУО9602:**
- Силовая (автоматический выключатель, электромагнитный пускатель);
  - Аппаратура управления (фотореле);
  - Выносной фотодатчик.
- Ящик управления ЯУО9603:**
- Силовая (автоматический выключатель, электромагнитный пускатель);
  - Аппаратура управления (суточным реле времени типа 2РВМ);
  - Ящики управления освещением серии ЯУО изготавливаются в металлических шкафах. Тип и габаритные размеры шкафов указаны в таблице

### ФОРМУЛИРОВКА ЗАКАЗА

В заказе на ящики управления освещением необходимо указать:

- типовое обозначение ящика в соответствии со структурой условного обозначения.
- степень защиты.

Изготовитель:

ООО "ПУ Казаньэлектротит",  
п. Малые Клыки

Тип	Тип тока / Габаритные размеры, мм
ЯУО 9601-3474 ... ЯУО 9601-4374	62Г / 750 x 700 x 350
ЯУО 9602 3474 ... ЯУО 9602-3774	31Г / 682 x 350 x 170
ЯУО 9602 3874 ... ЯУО 9602-4374	62Г / 750 x 700 x 350
ЯУО 9603-3474 ... ЯУО 9603-4374	62Г / 750 x 700 x 350

Ящики серии ЯУО (код по ОКП 343420) предназначены для автоматического, местного, ручного или дистанционного (с диспетчерского пункта) управления осветительными сетями и установками производственных зданий, сооружений, территорий любых объектов с любыми источниками света (лампы накаливания, ДРЛ, ДРИ, ДНаТ, люминесцентными и др.).

Ящики могут применяться в осветительных и облучательных установках сельскохозяйственных производств для организации "светового дня" в птицеводческих и животноводческих помещениях, при искусственном выращивании овощных культур и др.

Ящики состоят из двух частей: собственно ящика из листовой стали настенного защищенного исполнения с передней дверью и выносной фотоголовки-разъемного пластмассового корпуса с устройством для крепления, в котором устанавливается фоторезистор. Ящик и фотоголовка соединяются потребителем 2-жильным неэкранированным контрольным кабелем, сечением не менее 0,35 мм<sup>2</sup>, длиной не менее 50 м.

Ввод проводов осуществляется через сальники сверху и снизу ящика. Внутри ящика на панели размещены: силовая часть - автоматический выключатель и электромагнитный пускатель; аппаратура управления - фотовыключатель (- ЯУ09602), предохранитель, клеммные колодки и программатор-фотовыключатель (ЯУ09601). В схеме ЯУ09601 возможен автоматический режим управления освещением только по времени, по времени и уровню освещенности и только по уровню освещенности, а в схеме ЯУ09602 - только по уровню освещенности (автоматический режим) и ручной режим управления.

Предел уставки освещенности, ЛК: верхний - 2000, нижний - 5. Число циклов включения-отключения программатором за сутки - до 3.

Рабочее положение ящиков в пространстве - вертикальное - отклонение от рабочего положения на 5° в любую сторону. Рабочее положение фотоголовки - устанавливается на вертикальной плоскости на кронштейне с направлением светочувствительной плоскости фоторезистора на север.

Структура условного обозначения

ЯУО 9 6 0X - XX 7 4 УЗ. I IP54

Условия эксплуатации:

- окружающая среда невзрывоопасная, не содержащая агрессивных газов и паров в концентрациях, разрушающих металлы, пластмассу и изоляцию;

- температура окружающей среды для ящиков при эксплуатации от минус 10 до плюс 40°С для выносной головки от минус 40 до +40°С.

буквенное обозначение НКУ по конструкции;

класс 9 - НКУ автоматического регулирования;

группа 6 класса 9 - НКУ программного управления;

порядковый номер разработки:

01 - ящик с автоматическим управлением от программатора и фотовыключателя;

02 - ящик с автоматическим управлением от фотовыключателя;

исполнение по току (см. таблицу);

исполнение по напряжению силовой цепи: 7- 380 В, 50 Гц;

исполнение по напряжению цепи управления: 4- 220 В, 50 Гц;

климатическое исполнение и категория размещения по ГОСТ 15150-69;

обозначение степени защиты оболочки по ГОСТ 14254.

Таблица

Условное обозначение тока	Номинальный ток ящика, А	In расцепителя выключателя, А	Габариты, мм H x L x B	Масса, кг
34	25	3I,5	500x500x250	25,6
35	32	40		
36	40	50		
37	50	63		
38	63	80	750x500x250	40
39	80	100		
40	100	125		
41	125	160		
42	160	200		

Сертификат соответствия:

РОСС RU. ME79. B0041634

Цена, руб без НДС на 01.03.05

6444-14667

В комплект поставки ящика входят: ящик, фотоголовка с фоторезистором, сальники - 4 шт, паспорт

УСЛОВИЯ ФОРМУЛИРОВАНИЯ ЗАКАЗА

При заказе ЯУО необходимо указать: типовое обозначение ящика и номер технических условий.

Пример 1. Ящик управления освещением, номинальный ток 25 А:

„Ящик ЯУ0960I-3474 УЗ. I IP54, ТУ16-92 АТКЛ.656336.016ТУ.“

2. Ящик управления освещением только с фотоблоком, номинальный ток 50 А:

„Ящик ЯУ09602-3774 УЗ. I IP54, ТУ16-92 АТКЛ.656336.016ТУ.“ Изготовитель ОАО "ДЗНА", г. Дивногорск



ВУ(УВ) предназначено для ввода электросети в машинное отделение лифтовых установок, снижения уровня промышленных радиопомех, поступающих в питающую сеть при работе этих установок и для неавтоматической коммутации обесточенных цепей переменного

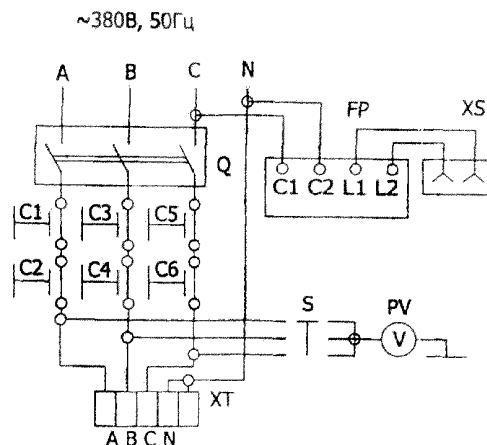
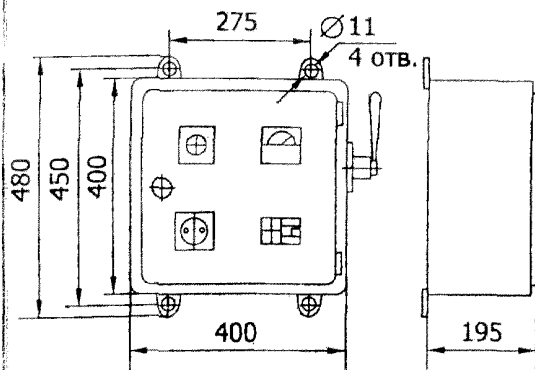
тока частотой 50 и 60 Гц и напряжением 380В. Номинальный ток 70А.

Наличие розетки (220В) с устройством защитного отключения дает возможность подсоединения переносных электроприборов.

### 1. Вводные устройства ВУ-1М

Изготовитель: ОАО «МЭЛ», г. Москва

Принципиальная электрическая схема и комплектующая аппаратура показаны на рис. 2 и в таблице 1.



### 2. Устройства вводные типа УВ

Изготовитель: ОАО «ЭЛТОР», г. Тверь

Цена с НДС на 01.05.2005 – 2694 руб.

Устройство состоит из трехполюсного рубильника и конденсаторов типа КБП-Ф, встроенных в стальной корпус сварной конструкции (для УВ-1...УВ-4) или предохранителя типа ПН2 (для УВ-5).

Для присоединения заземляющих проводников в стенке оболочки предусмотрены специальные контактные зажимы. В качестве заземляющих проводников могут применяться провода, кабели или шины.

Схема питания и контроля:

- УВ-1 - трехфазная с вольтметром;
- УВ-2 - трехфазная с нулевым проводом с вольтметром;
- УВ-3 - трехфазная без вольтметра;
- УВ-4 - трехфазная с нулевым проводом без вольтметра;
- УВ-5 - трехфазная с предохранителем ПН2 без вольтметра.

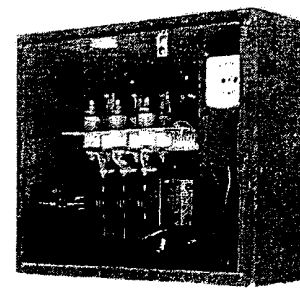


Таблица 1. Основные технические данные и характеристики.

Код	Кол-во	Комплектующая аппаратура
Q	1	Выключатель ВР 32-35В31250 УЗ, 250А
S	1	Переключатель ПК16-12У-2079
PV	1	Вольтметр Э 8030, 500В
C1...C6	6	Конденсатор К73-28 1000В 0,47мкФ 10%
FP	1	Устройство защитного отключения УЗО-ВАД1-31,5-2-030
XS	1	Розетка РС10-174
XT	5	Зажим ЗН24-16П63-В/В УЗ

(\*) – возможны изменения комплектующей аппаратуры.

Формулирование заказа:

Вводное устройство ВУ-1М. ТУ 3434-001-03989649-94.

Наименование параметра	Величина
Номинальное напряжение, В	380
Номинальный ток, А	70
Подавление радиопомех на зажимах, Дб, не менее	30
Диапазон частот подавления радиопомех (для УВ-1...УВ-4), МГц	0,15...400
Климатическое исполнение и категория размещения	УЗ
Степень защиты оболочки	IP30
Габаритные размеры, мм	445x375x235
Присоединительные размеры, мм	350x270
Масса, кг, не более	9,5

### 3. Устройства вводные типа ВУ (ТУ 16-536.454-80)

код по ОКП 343436

Цена с НДС на 01.12.2005 г.: ВУ-1 – 1200 руб; ВУ-3 – 2300 руб.  
Изготовитель ОАО "Низковольтник", г. Октябрьский

Тип	Назначение	Размеры	Масса
ВУ-1	Предназначены для ввода питания в лифтовые установки, а также для защиты эл. сети от промышленных радиопомех. Напряжение 380В, частота 50, 60 Гц. Степень защиты IP30. Ном. ток - 70А	420x355x160	9,5
ВУ-3	Назначение то же Ном. ток - 160А	535x435x295	21

## 4. Устройство управления пассажирским лифтом серии УКЛ

Устройство предназначено для управления пассажирскими лифтами в жилых и административных зданиях с одиночным и групповым управлением грузоподъемностью до 1000 кг., со скоростью движения до 1,4 м/с. с нерегулируемым приводом и до 2,5 м/с. с регулируемым приводом с количеством остановок до 30. В состав устройства входят силовая контакторная аппаратура, реле, автоматические выключатели, трансформатор, предохранители, кнопки управления, плата контроля фаз (ПКФ), плата питания (ПП), микропроцессорная плата управления (МПУ), плата тормоза (ПТ), плата ключей (ПК), клеммники.

УКЛ позволяет осуществлять работу в следующих режимах:

- **ревизия** — предназначен для управления лифтом с крыши кабины от кнопок поста ревизии;
- **монтажный режим ревизии** — предназначен для управления лифтом с крыши кабины от кнопок поста ревизии;
- **управление из машинного помещения** — предназначен для управления лифтом от кнопок, установленных в устройстве;
- **погрузка** — предназначен для управления лифтом по кнопкам приказов, вызовы не регистрируются и не исполняются;
- **фиктивная погрузка** — управление лифтом по кнопкам приказов, вызовы не регистрируются и не исполняются;
- **нормальная работа** — управление лифтом пассажирами по кнопкам приказов и вызовов;
- **пожарная опасность** — устанавливается автоматически при подаче сигнала из системы пожарной защиты здания.

Наименование параметра	Величина
Номинальное напряжение питающей сети, В	380
Номинальное напряжение цепей управления, В	5; 24; 110
Частота питающей сети, Гц:	50±1
▪ для поставок внутри СНГ	50±1
▪ для поставок на экспорт	60±1
Номинальный ток, А, не более	63
Потребляемая мощность при отключенных внешних потребителях, Вт.	100
Наработка на отказ, ч	6000
Средний срок службы, лет	25
Габаритные размеры, мм	1600x700x250
Максимальное количество обслуживаемых остановок	30
Количество лифтов в группе	до 6-ти

## 2. Микропроцессорная станция управления лифтами ШУЛК-А1(А2)

Назначением станции управления ШУЛК является управление лифтом в жилых, административных и больничных зданиях до 17/32 этажей со скоростью движения лифта до 1,4 м/сек. грузоподъемностью от 400 до 630 кг с одиночным и групповым управлением (до 6 лифтов). Станция изготавливается на основании разрешения №36-67-А-3-ЛФ-ЭЛ выданного 5.03.97г. Центральным промышленным округом Госгортехнадзора России.

Станция ШУЛК-А2 разработана на основе универсальной станции ШУЛК-А1 для жилых зданий до 17 этажей, грузоподъемностью до 400 кг. Новое исполнение станции за счет принятых технических решений значительно дешевле универсальной станции.

Включение различных датчиков и дополнительных контактов аппаратов безопасности в матрицу внешних сигналов позволяет осуществлять тестирование всей аппаратуры управления и обеспечения безопасности пользования лифтом непосредственно в рабочем цикле.

## 3. Станция управления лифтами УЛЖ-10

Устройство управления электропривода и автоматики пассажирских лифтов для типовых жилых зданий со скоростью до 1,0 м/сек. с применением микроэлектроники типа УЛЖ-10 предназначено для управления пассажирскими лифтами в 10-ти этажных зданиях, со скоростью 0,71 м/сек. и 1,0 м/сек. грузоподъемностью 320, 400 кг. Станция изготавливается на основании разрешения №36-67-А-3-ЛФ-ЭЛ выданного 5.03.1997г. Центральным промышленным округом Госгортехнадзора.

Устройство реализует смешанное управление по приказам вверх и вниз, собирательное по вызовам вниз, одиночное управление, контроль открытых дверей, охрану от проникновения в шахту и другие дополнительные функции.

Устройство обеспечивает следующие режимы работы: нормальная работа; управление из машинного отделения; ревизия; наладка (погрузка).

Наименование параметра	Величина
Номинальное напряжение питающей сети, В	220 или 380
Номинальное напряжение цепей управления, В	12; 24
Частота питающей сети, Гц	50 или 60
Номинальный ток, А, не более	12
Скорость лифта, м/с	0,71; 1,0
Потребляемая мощность при отключенных внешних потребителях, Вт	300
Грузоподъемность, кг	320; 400
Наработка на отказ, час	5000
Средний срок службы, лет	25
Вид степени заземления	TN
Ожидаемый ток короткого замыкания, не более, кА	10
Габаритные размеры блоков, мм	600x650x360
Присоединительные размеры блоков, мм	530x475
Масса блока управления релейного БУР, кг	40
Масса блока управления логического БУЛ, кг	30
Масса всего устройства, кг	70

#### 4. Шкаф управления лифтом для лечебно-профилактических учреждений ШОК

Устройство типа ШОК 3271...3771 предназначено для дистанционного автоматизированного управления лифтом грузоподъемностью до 500 кг скоростью до 0,5 м/с для лечебно-профилактических учреждений и грузовых лифтов, с количеством остановок от 2 до 20. Для лифтов с высотой подъема более 25 м. предусматривается телефонная связь между машинным помещением, крышей кабины и этажной площадкой нижней остановки.

Система управления ШОК позволяет осуществлять работу в следующих режимах:

- **Нормальная работа** - предусмотрено внутреннее управление лифтом (с сигнальным вызовом на этаж) посредством кнопочного аппарата, расположенного в кабине лифта.

- **Управление из машинного помещения** - производится с помощью кнопок (SB1, SH1), расположенных на двери шкафа управления, при этом предусмотрена возможность снятия кабины с ловителей и концевого выключателя при помощи электродвигателя.
- **Ревизия** - производится при помощи кнопочного поста управления, расположенного на крыше кабины, причем лифт движется только при нажатой кнопке.

Переключение на разные режимы производится посредством переключателей, расположенных на двери шкафа управления.

Таблица 1. Основные технические данные и характеристики.

Наименование технических данных и характеристик	Величина			
	3271	3471	3671	3771
Номинальное напряжение питающей сети переменного тока, В	380	380	380	380
Номинальное напряжение цепей управления постоянного тока, В	110/24	110/24	110/24	110/24
Номинальное однофазное напряжение переменного тока вспомогательных цепей (звонок и т.д.), В	24	24	24	24
Частота питающей сети, Гц	50	50	50	50
Номинальный ток, А	16	25	40	63
Грузоподъемность, кг	500	1000	2000	5000
Степень защиты	IP 21	IP 21	IP 21	IP 21
Масса, кг	156	156	158	158
Наработка на отказ, ч	5000	5000	5000	5000
Средний срок службы, лет	25	25	25	25
Номинальное напряжение цепей управления тормозом, В	0	0	0	0
Скорость лифта, м/с	0,5	0,5	0,5	0,25

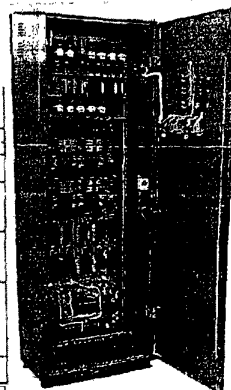


Таблица Основные технические данные и характеристики. ШУЛК-А1(А2) 99

Наименование параметра	Величина
Номинальное рабочее напряжение основной цепи шкафа, В	220 или 380
Номинальное рабочее напряжение вспомогательной цепи, В	10; 24
Частота питающей сети, Гц	50 или 60
Номинальный ток, А, не более	25
Вид системы заземления	TN
Потребляемая мощность при отключенных внешних потребителях, Вт	400
Ожидаемый ток короткого замыкания, кА, не более	10
Скорость лифта, обеспечиваемая системой управления, м/с	0,71; 1,0; 1,4
Габаритные размеры, мм	1300x750x200

Цены указаны с НДС в рублях.  
01. 04. 2005г.

№п/п	Наименование	Денежные оптовые цены с НДС (руб.)
1	Станция управления УЛЖ-10	36600
2	ШУЛК-А1 с ПКЛ-17	29000
3	ШУЛК-А1 с ПКЛ-32	32000
4	ШУЛК-А2	26500
5	ШОК 5706 3271	38150
6	ШОК 5706 3771	42050
7	УКЛ (жил.зд.)	33350
8	УКЛ (адм.зд.)	33850
9	Ячейки к УЛЖ ЯВН	4500
10	ЯЛУ	4250
11	ЯУД	4250
12	Комплект ячеек к УЛЖ	13000
13	Блок БУР	16491
14	Блок БУЛ	17371
15	Стенд проверки ячеек УЛЖ	38642
16	Стенд проверки станций УЛЖ	48538
17	Стенд проверки ШУЛК (с ПКЛ-17)	56339
18	Стенд проверки ШУЛК (с ПКЛ-32)	62625
19	Стенд проверки плат ПКЛ-17	2236
20	Стенд проверки плат с ПКЛ-32	3992
21	Стенд проверки станций УКЛ	65545
22	Блок наладочный (тестор) с ПКЛ-17	3050
23	Блок наладочный (тестор) с ПКЛ-32	4150
24	Плата монтажная	1900
25	Фильтр лифтовой ПЛФ	820
26	Пост лифтовой индикации ПЛИ	1155
27	Реле контроля фаз РКФ-1М 02-380У3	589
28	Плата ПКЛ - 17 к ШУЛК	8500
29	Плата ПКЛ-32 к ШУЛК	9500
30	Вводное устройство УВ-1	2964
31	Выключатель лифтовой ВПЛГ-01	132
32	ВПЛГ-02	138
33	ВПЛГ-03, ВПЛГ-04	144
34	ПКИ, ПВИ (все исполнения)	Цена договорная

**А.** Система ОДС, имеющая в своем составе пульт ОДС или пульт-приставку, мнемосхему и набор щитков предназначена для непрерывного дистанционного контроля за работой инженерного оборудования, установленного в жилых домах и других объектах микрорайона ( систем энерго и водоснабжения, отопления, противопожарной и охранной сигнализаций, лифтового хозяйства), и обеспечивает двухстороннюю громкоговорящую связь абонента с диспетчером.

1. Пульт ОДС, изготавливаемый по ТУ400-28-324-78, который устанавливается в помещении диспетчерских служб.

Цена, руб. с НДС на 30.03.2006

Щитков ОДС

- 1 - раздаточный, сх. I-0 - I4I6.
- 2 - переговорный, сх. I4 - 2549.
- 3 - контроля и связи, сх. I5-25М-4343.
- 4 - для защиты ПТ-ТС сх. 26-832.
- 5 - для щитовой сх I-8 - 3280
- 6 - абонентский сх. I6А - 3I24.
- 7 - для мастерской ДЭЗ сх. 2I - 30I5.

Технические данные:

Напряжение питания - 380/220 В, 50 Гц;

Выходное напряжение (постоянный ток) - 24

Потребляемая мощность - 500 Вт;

Количество каналов - 320. Масса - 300 кг.

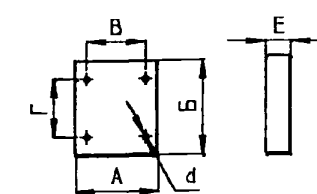
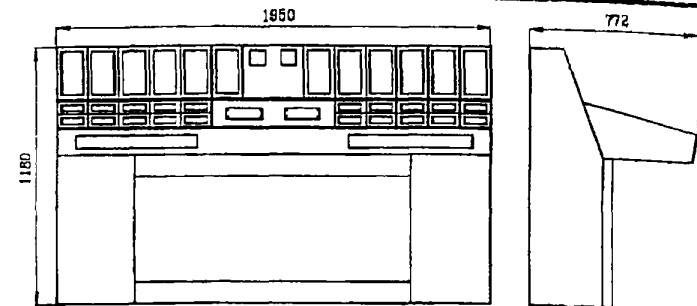


Рис. 1

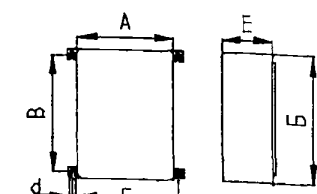


Рис. 2

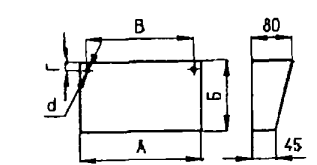


Рис. 3

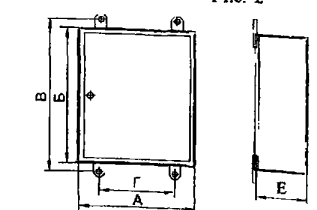


Рис. 4

2. Габаритные размеры на рис. 1, 2, 3 и 4 в таблице 1.

**Б.** Пульт диспетчерский лифтовой типа ПДЛ-30 ТУ400-28-324-78, предназначен для дистанционного контроля за работой лифтовых установок числом не более 30-ти. Устанавливается в помещении диспетчерских служб. (Рис. 5)

- Технические данные:
- Напряжение питания - 220 В, 50 Гц;
- Рабочее напряжение (постоянный ток) - 24 В;
- Потребляемая мощность - 250 Вт. Масса - не более 110 кг.

Цена на 10.03.06 с НДС: 43306 руб.

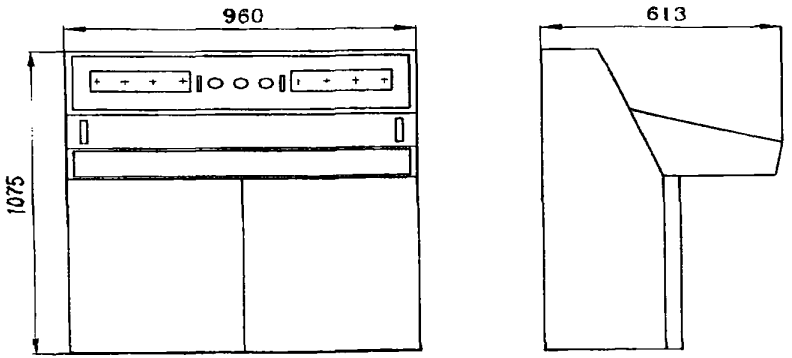


Рис. 5

ОБЪЕДИНЕННАЯ ДИСПЕТЧЕРСКАЯ СИСТЕМА ОДС.

Таблица 1

НАИМЕНОВАНИЕ ИЗДЕЛИЯ и код ОКП	Рис. №	РАЗМЕРЫ, мм						МАССА кг
		A	B	B	Г	E	d	
Мнемосхема ОДС 52 9513	1	1465	910			80		33
Щиток контроля и связи сх. 15-25М 52 9513	1	270	310	190	180	88	8	6,55
Щиток переговорный сх. 14 52 9513	1	270	310	190	180	88	8	5,9
Щиток абонентский сх. 16 52 9513	3	240	140	210	15		6	1,4
Щиток для щитовой сх. I-8 52 9513	1	270	310	190	180	160	8	6,25
Щиток распаячный сх. 52 9513	4	300	300	350	200	150		3,8
Щиток для мастерской и диспетчерской ДЭЗ сх. 21, 52 9513	2	400	600	550	446	210	8	19,8
Щиток для защиты ПТ-ТС сх. 26 52 9513	4	215	190	175	26	127,5	6	2,68
Щиток контроля и связи сх. 10М 52 9513	1	270	310	190	180	88	8	16,4

Завод - изготовитель: ОАО "МЭЛ", г. Москва

1. Шкафы ИСУДУ-3 предназначены для подачи импульса в цепь управления поэтажными клапанами дымоудаления и вентиляторами системы дымоудаления одной секции жилого дома в случае срабатывания тепловых датчиков. Применяются в системе дымоудаления ГАПУ клапана КДПБА 01. Питание шкафов осуществляется от сети переменного тока с частотой 50 Гц и напряжением 220 В. Завод изготавливает (ОАО "МЭЛ", г. Москва) три типа: ИСУДУ-3/16 (3/17; 3/30) на одну секцию 16 (17,30) этажного дома, ТУ 400-28-121-80, масса - 61,6; 62,1; 71,1 кг, код по ОКД 343184

2. Ящик ЯУ-2150 предназначен для дистанционного управления вытяжными и приточными вентиляторами в случае возникновения пожара, а также для подачи сигнала в схему управления лифтами для их перемещения на первый этаж. Внешний вид и габариты, электрические схемы управления указаны на рисунках. Цена на 31.03.2006 г. с НДС: 6490 руб. (приточными), 5074 руб. (приточными и вытяжными вентиляторами)

ПРИНЦИПАЛЬНАЯ ЭЛЕКТРИЧЕСКАЯ СХЕМА ШКАФА УПРАВЛЕНИЯ ПРИТОЧНЫМИ И ВЫТЯЖНЫМИ ВЕНТИЛЯТОРАМИ

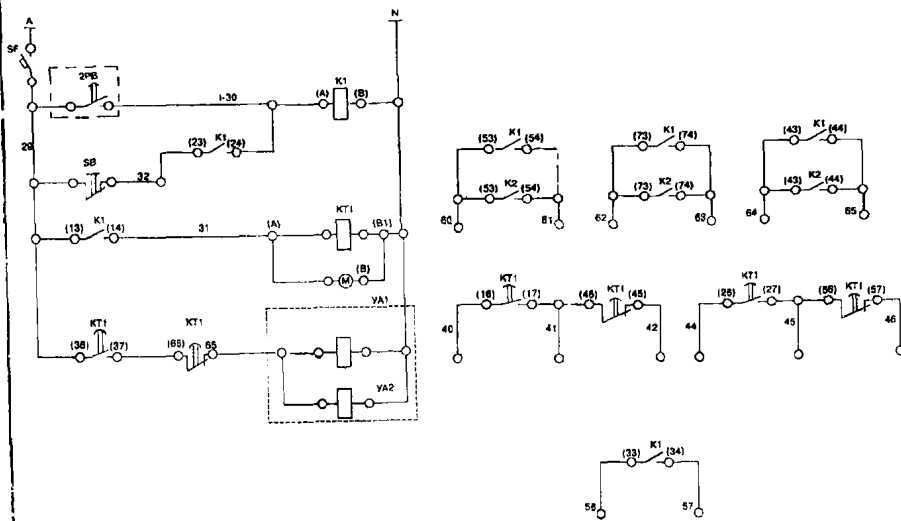


Рис.

Обозначение	Наименование	Кол-во
<b>В ящике управления приточными и вытяжными вентиляторами</b>		
KT1	Программное реле времени ~ 220В с выдержкой времени 0,15 ... 9 мин. ВС-43-62	1
K1	Реле промежуточное РПУ-2М 211-6800 УЗ, 220 В	1
SB	Кнопка управления КЕ-011 6,3А; 1с+1р конт.	1
SF	Выключатель автоматический А63-М Jн=1А, Jотс.=1,3 Jн	1
По месту		
YA1, YA2	Электромагнит	2

ПРИНЦИПАЛЬНАЯ ЭЛЕКТРИЧЕСКАЯ СХЕМА ШКАФА УПРАВЛЕНИЯ ПРИТОЧНЫМИ ВЕНТИЛЯТОРАМИ

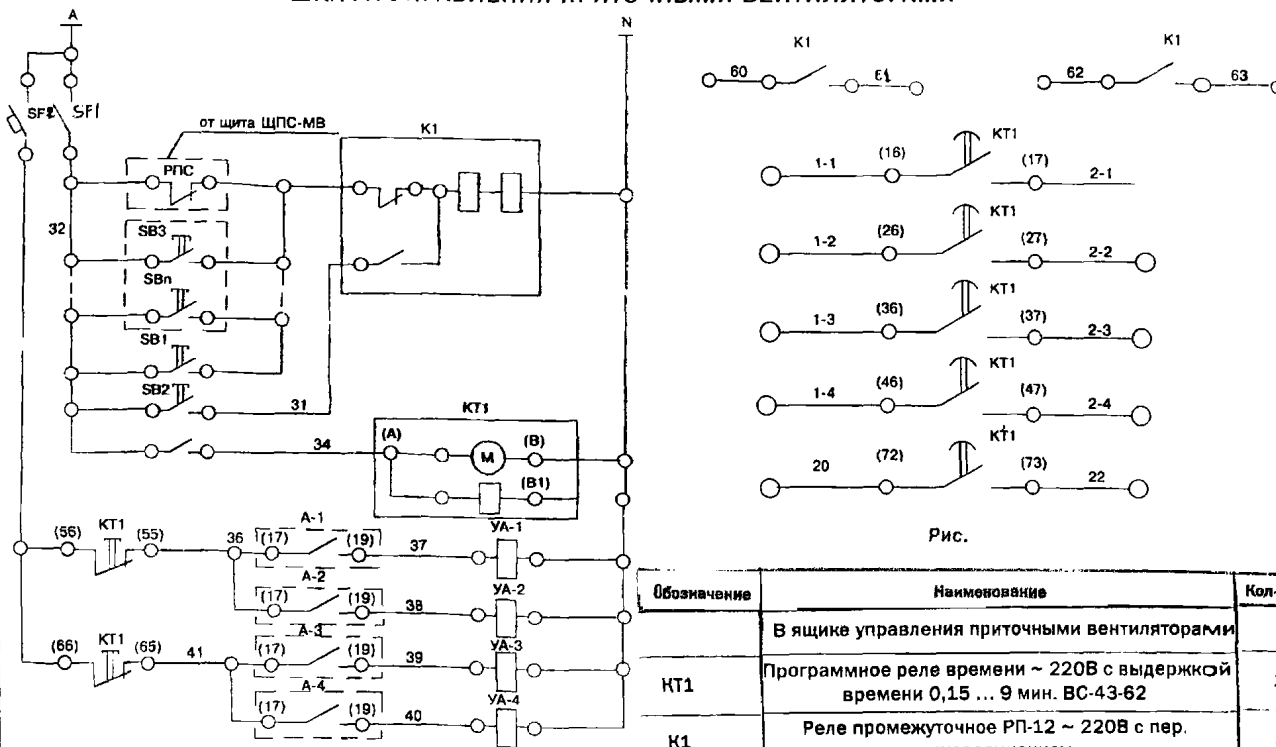
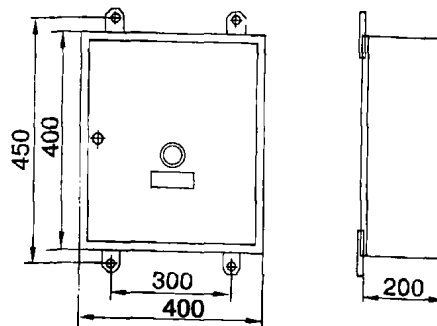


Рис.

Обозначение	Наименование	Кол-во
<b>В ящике управления приточными вентиляторами</b>		
KT1	Программное реле времени ~ 220В с выдержкой времени 0,15 ... 9 мин. ВС-43-62	1
K1	Реле промежуточное РП-12 ~ 220В с пер. присоединением	1
SF1	Выключатель автоматический А63-М Jн=1А, Jотс.=1,3 Jн	1
SF2	Выключатель автоматический А63-М Jн=6,3А, Jотс.=1,3 Jн	1
SB1; SB2	Кнопка управления КЕ-011 500В: 6,3А, 1с+1р контак. исполнение 2	2
По месту		
A-1...A4	Датчики	4
YA1...YA4	Электромагнит	4
SB3...SBn	Пост управления кнопочный	



№ п/п	Наименование оборудования, изделия	Тип, марка, Код по ОКП	ГОСТ или ТУ	Завод-изготовитель	Номинальные		Напряжение вторичных обмоток трансформатора, В	Количество автоматов		Зарядное устройство	Габариты, мм L x B x H	Масса, кг	Цена, руб с НДС
					напряжение, В	ток, А		на вводе	на отходящих линиях				
1	2	3	4	5	6а	6б	6в	6г	6д	6е	6ж	7	8
<p>Вводно-распределительные устройства ВРУ-А(В) – для гаражей, садовых домиков предназначены для приема, распределения и учета электроэнергии, а также для защиты линий при перегрузках и коротких замыканиях в электрической сети напряжением 220 В, 50 Гц. ВРУ-Г(гаражное) предназначено для: приема, учета и распределения электроэнергии напряжением 220 В, 50 Гц;</p> <ul style="list-style-type: none"> <li>- понижения напряжения до 12 В;</li> <li>- заряда аккумуляторных батарей емкостью 60 А.ч, номинальным напряжением 12 В с пределами ступенчатого регулирования выходного напряжения зарядного тока;</li> <li>- защиты линий от перегрузки и коротких замыканий.</li> </ul> <p>Конструктивно щитки представляют собой металлические ящики навесного исполнения. Аппаратура смонтирована на двери и задней стенке ящика. Они предназначены для работы в закрытых помещениях в диапазоне температур от 0°С до +40°С и относительной влажности воздуха 80% при температуре +25°С. Окружающая среда должна быть невзрывоопасной, не должна содержать токопроводящей пыли, агрессивных газов и паров.</p>													
1	Щиток коттеджный	ВРУ-А		ДООА" 66"МОЗ", Москва	220, 50 Гц	до 25	-	I	6	-	300x150x400	I2	3850 на 01.09.05
2		ВРУ-В					36	I	6	-		I3	
3		ВРУ-Г					I2	I	4	I	300x150x450	I4	6200 на 01.09.05

4. ЩИТКИ КОТТЕДЖНЫЕ ИНДИВИДУАЛЬНЫЕ ЩКИ.

Предназначены для приема, распределения и учета электрической энергии напряжением 380/220 В переменного трехфазного тока и напряжением 220В однофазного тока частотой 50 Гц в сетях с глухозаземленной нейтралью, для защиты линий при перегрузках и коротких замыканиях, а также для нечастых оперативных включений и отключений.

Щитки коттеджные могут применяться с системами заземления TN-S, TN-C TN-C-S по ГОСТ 30331.2 / ГОСТ Р 50571.2.

Структура условного обозначения:  
ЩКИ-XXX-УХЛ4

Щ	Щиток;
КИ	Коттеджный индивидуальный
	Конструктивное исполнение
-X	1 – настенное 2 – утопленное
X	1 – с однофазным вводом; 2 – с трехфазным вводом;
X	1 – с пакетным выключателем на вводе; 2 – с автоматическим выключателем на вводе; 3 – с устройством защитного отключения на вводе;
УХЛ4	Вид климатического исполнения по ГОСТ 15150-69

ФГУП" I60 ЭМЗ",  
Москва

Основная встраиваемая аппаратура:

QS	Выключатель пакетный;
QF	Выключатель автоматический;
PI	Счетчик активной энергии;
FD	Устройство защитного отключения.

В комплект поставки входят:

- Щиток коттеджный согласно заказа;
- Ключи от дверей – по 1 шт. на каждый замок;
- Паспорт – 1 экз. на заказ.

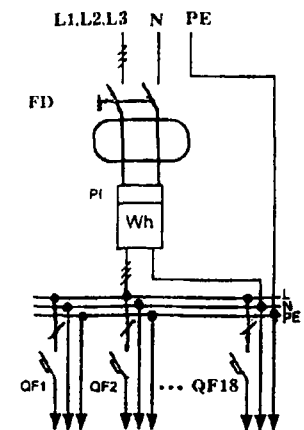
Схемы электрические на щитки поставляются заказчиком и могут меняться в зависимости от проекта

Технические характеристики:

Номинальное напряжение, В	380/220
Номинальный ток автоматических выкл. А	16А, 20А, 25А, 31,5А, 40А;
Степень защиты по ГОСТ 14254-96	IP31
Габаритные размеры, мм:	
• Ширина (L)	300, 400
• Глубина (B)	140
• Высота (H)	500
Масса, кг.	Не более 15

Щитки изготавливаются по схемам, представленным на рисунке. Для подключения отходящих линий могут устанавливаться до 18 модулей автоматических выключателей или УЗО шириной 18 мм.

По просьбе заказчика УЗО могут устанавливаться на любой отходящей линии.



5. Щитки коттеджные учетные типа ЩКУ - 63 (рис.1), ЩКУ- 100 (рис.2) изготавливаемые ОАО "МЭЛ", г.Москва по ТУ 3434-004-03989649-97 предназначены: для приема, распределения и учета электроэнергии напряжением 220 В трехфазного переменного тока с частотой 50-60 Гц в сетях с глухозаземленной и изолированной нейтралью. Максимальный ток 60 А.

Наличие устройств защитного отключения в схемах щитков предотвращает поражение человека электрическим током.

Щитки могут применяться в качестве учетно-распределительных устройств для энергоснабжения как отдельно стоящих зданий и сооружений различного назначения, так и помещений или группы помещений в составе крупного здания (офисы, мастерские, предприятия торговли и общественного питания и др.) Цена щитка ЩКУ-11А 100 9086 руб.; ЩКУ 3 63 7005 руб. на 31.03.2006 с НДС

Габаритные размеры щитков: L x B x H, мм - 400 x 120 x 600 мм.

6. Ящик для фермерских хозяйств типа ЯФ УХЛ4 (Рис.3) изготавливаемый ОАО "МЭЛ", г.Москва по ТУ 400-28-121-80 предназначены: для приема, распределения и учета электроэнергии напряжением 380/220 В переменного тока частотой 50 Гц и для защиты линий от перегрузок и токов к.з. и применяются как учетно-распределительные устройства для энергоснабжения отдельно стоящих зданий и сооружений различного назначения.

Конструкция ящика для фермерских хозяйств допускает присоединение токоприемников с напряжением питания 380, 220, и 12 В переменного тока с частотой 50 Гц следующих мощностей с коэффициентом одновременности включения 0,7:

- трех однофазных групп - 8,0 кВт;
- одной однофазной группы - 5,0 кВт;
- одной трехфазной группы - 10,0 кВт.

7. ООО "ПКФ Автоматика" изготавливает щиты гаражные типа ЯВУ-1Г-40 УХЛ4 (ЯВУ-1Г-40-3У УХЛ4), которые предназначены для приема и учета электроэнергии напряжением 220 В и его понижения до 12, 24, 36, 42 В (и зарядки АБ напряжением 12 В емкостью 60 А/ч), а также защиты отходящих линий при перегрузках, токах к.з.

Габариты (L x B x H) 470(650) x 175 x 320 мм

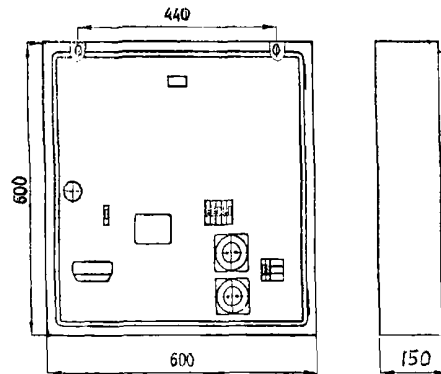


Рис.3

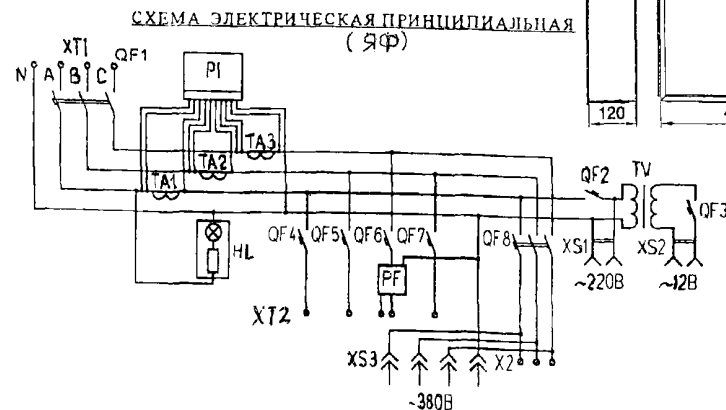
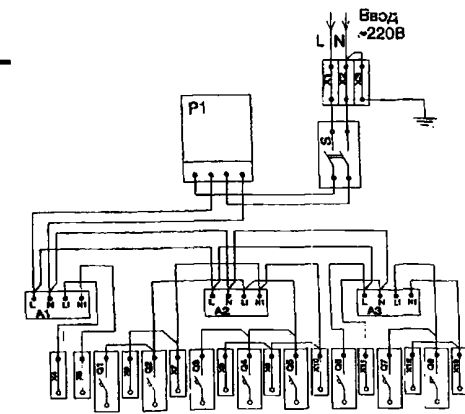
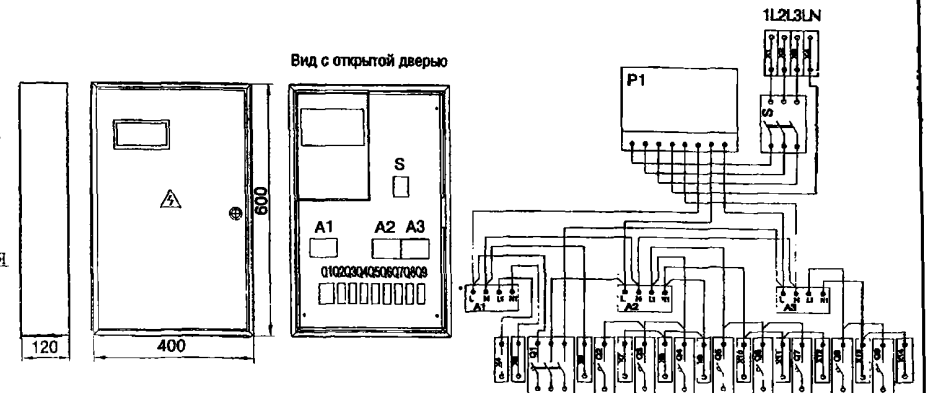


СХЕМА ЭЛЕКТРИЧЕСКАЯ ПРИНЦИПАЛЬНАЯ (ЯФ)



A1, A2, A3	УЗО-ВАД2-32-2-030
Q1-Q8	Выключатель автоматический однополюсный ВА47-29-16А
S	Выключатель нагрузки двухполюсный ВН32-63А
P	Счетчик однофазный однотарифный ЦЭ6807Б-1, 220В, класс 2,0
X1, X2, X3	Зажим наборный ЗН24-16П63-В/ВУЗ
X4...X13	Зажим наборный S6/8

Рис.1



A1, A2, A3	УЗО-ВАД2-32-2-030
Q1	Выключатель автоматический трехполюсный ВА-47-229-16А
Q2..Q9	Выключатель автоматический однополюсный ВА-47-229-16А
S	Выключатель нагрузки трехполюсный ВН-32-100А
P1	Счетчик СЭТ4-1/2 3 80/220 В (10...100)А класс 2,0
X5...X15	Зажим наборный S6/8
X <sub>1</sub> -X <sub>4</sub>	Зажимы из медных пластин на изоляторах

8. Щиток гаражный "ГАРАНТ" предназначен для учета и распределения электроэнергии в гаражах и др. закрытых помещениях. Щиток имеет выход переменного напряжения 12 В и 220 В для питания электробезопасного освещения 12 В и освещения и электроинструмента на 220 В. Для этого имеются розетки, а также выводы для подсоединения осветительных линий на 12 и 220 В, и электроинструмента 220 В. В зависимости от заказа щитки снабжены УЗО от прикосновения к токоведущим частям. Суммарная мощность щитка - 2,5 кВт, степень защиты IP40, габариты: 400x300x130 мм, масса - 5 кг.

Ток срабатывания УЗО - 30 мА, входное напряжение - 220 В 50 Гц. Цена: на 15.03.06 с НДС: 2537 (без сч. и УЗО); 3127 (без сч. с УЗО); 4083 (со сч. и УЗО) руб.  
Изготовитель: ОАО "МЭЛ", г. Москва

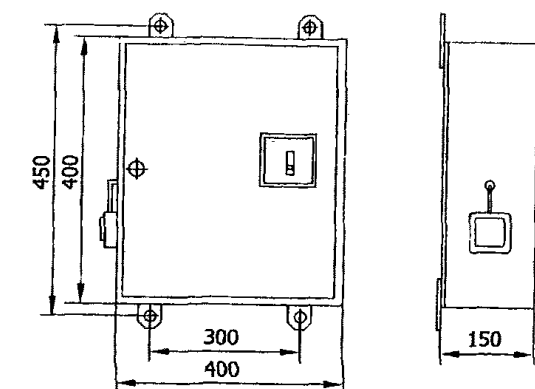
9. Ящик управления ВРЦ "УНИВЕРСАЛ", который изготавливает ОАО "МЭЛ" г. Москва по ТУ 400-28-121-80 предназначен для управления освещением и электронагревательными приборами в помещениях будки-бытовки и обеспечивают регулирование температуры, а также отключение приборов при повышении температуры выше допустимого предела или в случае возникновения пожара. Питание осуществляется от сети переменного тока напряжением 380/220 В, 50 Гц. (рис.5). Цена ящиков управления 3662 руб. с НДС на 15.03.2006 г. Масса - 11,4 кг.

Поз. обозначения	Наименование	Кол-во
HA1	Сирена СС-1, 220В	1
K1	Реле промежуточное РПУ-2М211-2020 УЗ 220В, переменного тока ТУ 3425-002-34389251-96	1
KM1	Пускатель электромагнитный ПМ12-025100У31 220В ТУ16-89 и ГР.644.236.033 ТУ Приставка контактная ПКЛ 4004 ТУ16-523.554-78	1
S1	Выключатель бытовой А16-040 УХЛ4	1
SF1	Выключатель АЕ2046М-10Р-003У3, 380В, 50 Гц, 63А ТУ16-522.064-82	1

Выключатель типа ВА24-29 ТУ16-522.064-82		
SF2...SF5	ВА24-29В141600-30 УХЛ4 50 Гц, 16А	5
SF6		
SF7	ВА24-29В142500-30 УХЛ4 50 Гц, 25А	1
SK1	Извещатель пожарный ИП104	1
SK2	Датчик тепловой ДТКБ-47	1
XT1	Блок зажимов Б324-4П25-В/В УЗ 10	1
XT2	Блок зажимов Б324-4П25-В/В УЗ 5	1

Возможны изменения комплектующей аппаратуры.

Рис. 5



### 10. ЩИТЫ ГАРАЖНЫЕ ТИПА ШГ40

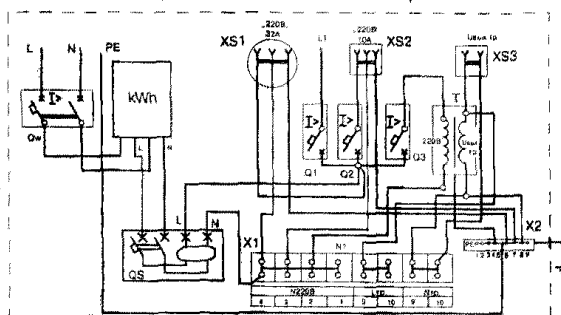
ТУ3434-010-05758109-98

Щиты предназначены для:

- приема, учета и распределения электрической энергии в однофазных сетях переменного тока напряжением 220 В частоты 50 Гц,
- защиты от перегрузок и коротких замыканий электрических цепей,
- подключения светильников, бытовых электроприборов и электроинструмента напряжением 220 и 36 (или 12) В переменного тока,
- обеспечения безопасным напряжением 36(12) В помещений с повышенной опасностью (подвалов, смотровых ям и т.п.),
- защиты от поражения электрическим током и от пожаров, могущих возникнуть вследствие неисправности электрооборудования, появления токов утечки и замыкания на землю (для исполнений с УЗО).

Номинальный ток, А	40
Номинальное напряжение, В	~220
Номинальный ток вводного выключателя, А	40
Номинальное выходное напряжение трансформатора, В	36 или 12
Мощность трансформатора, кВА	0,16
Номинальный ток УЗО, А	40
Уставка по току утечки, мА	30
Габаритные размеры, мм	432x320x147
Масса, кг (не более)	12

Схема принципиальная электрическая



Соответствуют требованиям ГОСТ Р 51321.1 (МЭК 60439-1-92), ГОСТ Р 51321.3 (МЭК 60439-3-90)

Изготовитель ЩГ40 и ЩК ОАО "ЭЛЕКТРОАППАРАТ", Курск

### 11. ЩИТЫ УЧЕТНО-РАСПРЕДЕЛИТЕЛЬНЫЕ КОТТЕДЖНЫЕ ТИПА ЩК

ТУ3434-015-05758109-2001

Предназначены для открытой стационарной установки внутри зданий (в коттеджах, офисах и т.п.) в трехфазных сетях переменного тока напряжением 380/220В с системами заземления TN-S, TN-C и TN-C-S и служат для приема, учета и распределения электрической энергии, защиты от перегрузок и коротких замыканий, поражения электрическим током при прикосновении к токоведущим или другим частям оборудования, оказавшимся под напряжением, предотвращения пожаров из-за неисправности проводки.

В состав щитов входят:

- корпус с дверцей на магнитной защелке (материал - сталь с лакокрасочным покрытием);
- трехфазный счетчик СА4-И678;
- вводной трехполюсный автоматический выключатель типа ВМ40 на 40, 50 или 63А в зависимости от типоразмера;
- автоматические выключатели типа ВМ40-1ХС на 2...32А в зависимости от типоразмера;
- автоматический выключатель типа ВМ40-3ХС на 25А для исполнения с розеткой;
- выключатели, управляемые дифференциальным током УЗО-Д40 на 16...32А, защищающие две из семи групповых линий;
- блок зажимов наборных;
- ОСМ1-0,16 на 220/36В или трехфазная розетка РШ30-0-В-А-25/380 с вилкой ВШ30-В-А-25/380 на 25А в зависимости от типоразмера.

Соответствуют требованиям ГОСТ Р 51628. Габариты: L x B x H 510 x 160 x 390.

#### ТЕХНИЧЕСКИЕ ДАННЫЕ:

Номинальное напряжение, В	~380/220
Номинальный ток, А	44, 50 или 63
Степень защиты:	
- при закрытой дверце	IP30
- оперативной панели	IP20 (для исп. с розеткой)
- в местах ввода и вывода проводников и оперативной панели для исп. с трансформатором	IP20C



I. Устройства защитного отключения ВДТ типа УЗО-Д40 и УЗО-щитМ-2

1.1. Выключатель автоматический, управляемый дифференциальным током, без встроенной защиты от сверхтоков (ВДТ), типа УЗО-Д40, предназначен для применения в электрических цепях переменного тока частоты 50Гц с глухозаземленной нейтралью номинальным напряжением не выше 230В и номинальным током до 50А, для защиты людей от поражения электрическим током, их имущества от теплового действия электрического тока и оперативных включений и отключений указанных цепей.

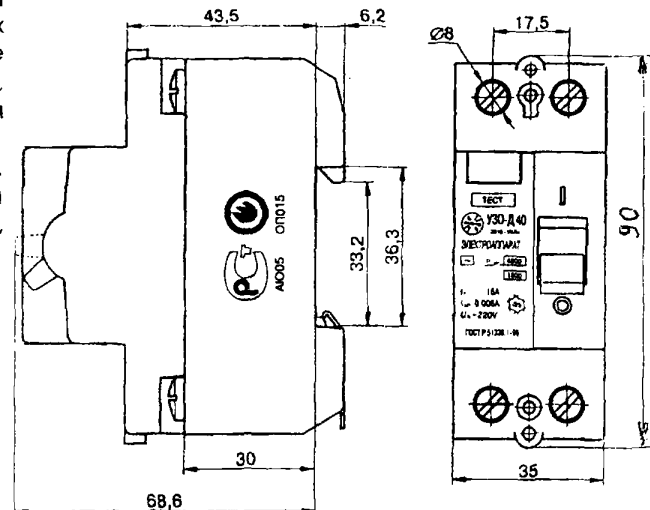
ВДТ – это электромеханическое устройство, не имеющее собственного потребления электроэнергии.

ВДТ сохраняет работоспособность, т.е. осуществляет защиту людей от поражения электрическим током и возгорания, при любых колебаниях и даже отсутствии напряжения в сети, например, при обрыве фазного или нулевого проводников.

Соответствует требованиям ГОСТ 51326.1-99 (МЭК 61008-1-96)

ТУ3422-007-05758 109-98

Наименование параметров	
Номинальное напряжение частоты 50Гц (Un), В	230
Номинальный ток нагрузки (In), А	16; 25; 32; 40; 50
Номинальный отключающий дифференциальный ток (уставка по току утечки)(I <sub>Δn</sub> ), А 0,03 (для In 16-50А); 0,1; 0,3 (для In 25-50А)	0,01 (для In 16А);
Время отключения при номинальном дифференциальном токе (Tn), не более, с	0,1
Номинальный неотключающий дифференциальный ток (I <sub>Δno</sub> )	0,5 (I <sub>Δn</sub> )
Номинальная наибольшая включающая и отключающая способность (Im), А	1000
Номинальная наибольшая включающая и отключающая способность по дифференциальному току (I <sub>Δm</sub> ), А	1000
Номинальный условный ток короткого замыкания (I <sub>nc</sub> ), А	4500
Диапазон рабочих температур, °С	-25°...+40°
Сечение подключаемых проводников, мм <sup>2</sup>	1,5...25
Износостойкость	
- общая (механических циклов), не менее	6000
- коммутационная (электрических циклов), не менее	4000
Масса, не более, кг	0,22



Изготовитель

ОАО "Электроаппарат", г. Курск

Цена, руб без НДС на 25.12.2005

495 руб.

I.2. УСТРОЙСТВО ЗАЩИТНОГО ОТКЛЮЧЕНИЯ УЗО-щитМ-2

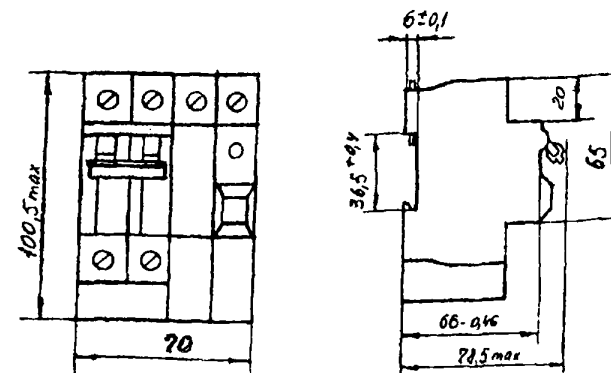
ОАО "Электроконтрактор", г. Владикавказ

ТУ 3422-019-00213693-01

Устройства защитного отключения предназначены:

- Для проведения тока в нормальном режиме и нечастых (до 30 в сутки) оперативных включений и отключений электрических цепей и электроустановок;
- Для защиты от сверхтоков электропроводок зданий;
- Для защиты от пожаров, возникающих в следствии длительного протекания тока, повреждения в случае несрабатывания устройств защиты от сверхтоков;
- Для защиты людей при прямом и косвенном прикосновении в случае выхода из строя основной защиты от поражения электрическим током (для устройств с дифференциальным отключающим током не более 30 мА).

Устройства являются управляемыми дифференциальным током и функционально зависящими от напряжения сети. автоматическими выключателями бытового и аналогичного назначения на номинальные токи от 6А до 63А, со встроенной защитой от сверхтоков, в сети переменного тока с номинальным напряжением 220В частотой 50Гц.



## 2. Устройства защитного отключения типа: ЗОУП-25(ДУ), УЗОВ, УЗОШ, ВАД-11

106

**2.1. Устройства защитного отключения типа ЗОУП-25** применяются при эксплуатации электродвигателей, электрических печей, различных систем электроподогрева и т.п. в трехфазных сетях без нулевого рабочего проводника. Устройство изготавливается в металлической оболочке, на которую выведены органы управления. Имеется модификация данного устройства с дистанционным управлением на низком напряжении до 24В. В качестве коммутационного аппарата используется электромагнитный пускатель.

Время срабатывания от дифференциального тока, не более 0,05 с.  
Степень защиты, обеспечиваемая оболочками – IP54.  
Коммутационная износостойкость – 40000 циклов.  
Рабочее положение в пространстве – на вертикальной плоскости.  
Габаритные размеры, не более, – 175x285x155 мм.  
Масса, не более, – 2,5 кг.

**Устройства защитного отключения типа УЗО-В** применяются при эксплуатации однофазного бытового электрооборудования и электроприборов. Устройства изготавливаются в виде «вилки», включаемой в двухпроводную бытовую розетку. Оборудовано зажимами для подключения вводного шнура защищаемого электроприбора или удлинителя. Кнопки управления размещены на корпусе прибора. В качестве коммутационного аппарата используется реле.

Время срабатывания от дифференциального тока, не более 0,08с.  
Степень защиты, обеспечиваемая оболочками – IP30.  
Коммутационная износостойкость – 20000 циклов.  
Рабочее положение в пространстве – на вертикальной и горизонтальной

плоскости.

Габаритные размеры, не более – 87x87x84 мм.  
Масса, не более – 0,45 кг.

**Устройства защитного отключения типа УЗОШ** применяются при эксплуатации однофазного электрооборудования в промышленности, сельском хозяйстве, системе народного образования и быту. Устройство изготавливается в пластмассовой оболочке с встроенными органами управления. В качестве коммутационного аппарата используется электромагнитный пускатель.

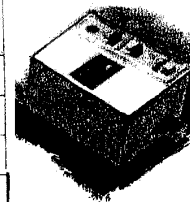
Время срабатывания от дифференциального тока, не более 0,05 с.  
Степень защиты, обеспечиваемая оболочками – IP30.  
Коммутационная износостойкость – 40000 циклов.  
Рабочее положение в пространстве – на вертикальной плоскости.  
Габаритные размеры, не более, – 80x130x92 мм.  
Масса, не более, – 0,8 кг.

Изготовитель: ОАО «Электроаппаратура», г. Гомель.

Цена, руб. без НДС на 01.01.2006

ЗОУП-25(ДУ) – 739; УЗОВ – 316; УЗОШ – 338.

	К-во полюсов	Un, А	fn, Гц	Tcp, с	n	m, кг	In, А	IΔn, А
ЗОУП-25	3	380	50	0,05	40000	2,5	25	0,01
								0,03
УЗОШ	2	220	50	0,05	40000	0,8	10	0,01
								0,03
УЗО-В	2	220	50	0,08	20000	0,45	6,3	0,01
							10	



УЗОШ

Расшифровка условных обозначений параметров

Un – номинальное напряжение

In – номинальный ток нагрузки

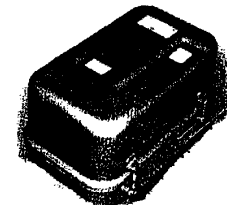
IΔn – номинальный отключающий дифференциальный ток

fn – номинальная частота питающей сети

Tcp – время срабатывания от дифференциального тока

n – коммутационная износостойкость, циклов срабатывания

m – масса, не более



ЗОУП-25, ЗОУП25ДУ

## 2.2. Устройства защитного отключения ВАД 11 ТУ 16-97 ИГРФ.641245:002 ТУ, 342100

Изготовитель: ОАО «Низковольтник», г. Октябрьский

	Назначение, краткая техническая характеристика	Габариты, мм	Масса, кг
ВАД 11 -2300	Устройства защитного отключения, управляемые дифференциальным током, с встроенной защитой от сверхтоков. Предназначены: для защиты от поражения эл. током при прямом и косвенном прикосновении, для предотвращения возникновения пожаров вследствие длительного протекания токов утечки на землю в случае несрабатывания защиты от сверхтоков, для проведения тока в нормальном режиме, для отключения сверхтоков при коротких замыканиях и перегрузках, для оперативных включений и отключений эл. цепей и установок. Устройства изготавливаются с креплением на панели винтами, со степенью защиты IP00, с электромагнитными и тепловыми расцепителями в фазном и нулевом полюсах, по способу монтажа - панельно-щитового типа, по току мгновенного расцепления: типа С. Ном. ток - 40А Ном. напряжение 220В Ном. токи расцепителей: 6,0; 8,0; 10; 13; 16; 20; 25; 32; 40А. Уставки срабатывания по току утечки на землю: 10мА, 30мА, 100мА. Ном. рабочая отключающая способность 4500А	100x80x88,5	0,52
ВАД 11-2100	Назначение и технические характеристики те же, но с электромагнитным и тепловым расцепителями в фазном полюсе.	100x80x88,5	0,52

### 3. Выключатель с комбинированной защитой типа ВКЗ (Устройство защитного отключения)

107

Изготовитель: ЗАО «Фирма ТЕССинжиниринг», г. Чебоксары

ВКЗ предназначен для экстренного отключения защищаемого объекта от электрической сети переменного тока напряжением 380/220 В в системе с заземленной нейтралью при возникновении опасных ситуаций.

Основной вид защиты ВКЗ – защита от токов перегрузки и токов короткого замыкания ( $I_n$ ), которая обеспечивается тепловым и электромагнитным расцепителями автоматического выключателя, что снижает вероятность возгорания электрооборудования.

ВКЗ имеют дополнительные виды защит по исполнениям:

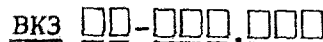
**Исполнение 1** обеспечивает защиту от тока утечки ( $I_{\Delta}$ ) в землю, что снижает вероятность электропоражения людей и повышает защиту от возгорания электрооборудования;

**Исполнение 2** добавляет к исполнению 1 защиту от напряжения между зануленными корпусами электроприемников и землей ( $U_N$ ), что обеспечивает защиту от занесенного по защитному проводнику потенциала при авариях на соседних электроустановках;

**Исполнение 3** добавляет к исполнению 1 защиту от повышенного сверх допустимого значения напряжения сети ( $U_m$ ) (для двухполюсного исполнения) и асимметрии  $A_{откл}$  фазных напряжений (для четырехполюсного исполнения), что исключает выход из строя электроприемников;

**Исполнение 4** обеспечивает защиту от всех перечисленных факторов ( $I_n$ ,  $I_{\Delta}$ ,  $U_N$ ,  $U_m$  или  $A_{откл}$ ).

**ВКЗ исполнений 2 и 4** обеспечивают указанные виды защиты только при присоединении их согласно схемам приложений Д и Е.



- Название изделия – выключатель с комбинированной защитой.
- Цифра, обозначающая число полюсов:  
2 – двухполюсный; 4 – четырехполюсный.
- Код конструктивного исполнения по месту установки датчика тока утечки:  
1 – наружное; 2 – внутреннее.
- Номинальный ток, А теплового расцепителя из ряда: 10; 16; 20; 25; 32; 40; 50; 63.
- Буквенное обозначение кратности токов срабатывания мгновенного расцепителя:  
В = 5; С = 8.
- Код исполнения по видам дополнительных защит:  
1 – по дифференциальному току  $I_{\Delta}$ ;  
2 – по  $I_{\Delta}$  и напряжению нейтрали  $U_N$ ;  
3 – по  $I_{\Delta}$  и напряжению сети  $U_m$  (для ВКЗ 21 и ВКЗ 22) и асимметрии фазных напряжений  $A_{откл}$  (для ВКЗ 41 и ВКЗ 42);  
4 – по  $I_{\Delta}$ ,  $U_N$  и  $U_m$  (для ВКЗ 2) и по  $I_{\Delta}$ ,  $U_N$  и  $A_{откл}$  (для ВКЗ 4).
- Код номинального отключающего дифференциального тока из ряда: 1 – 10мА; 2 – 20мА; 3 – 30мА; 4 – 100мА; 5 – 300мА; 6 – 500 мА.
- Код исполнения по максимальному времени отключения:  
1 – общего типа  
2 – селективные

Наименование параметра	Значение параметра	
	ВКЗ 2	ВКЗ 4
Рабочее напряжение, В	220 +10%-15%	380 +10%-15%
Номинальная частота, Гц	50	50
Потребляемая мощность без тока нагрузки, ВА не более	3	5
Номинальный ток теплового расцепителя, $I_n$ , А	10; 16; 20; 25; 32; 40; 50; 63	10; 16; 20; 25; 32; 40; 50; 63
Кратность токов срабатывания мгновенного расцепителя, В или С	$5I_n$ или $8I_n$	$5I_n$ или $8I_n$
Номинальный отключающий дифференциальный ток, $I_{\Delta n}$ , мА	10; 30; 100; 300; 500	20; 30; 100; 300; 500
Номинальный неотключающий дифференциальный ток, $I_{\Delta no}$ , не менее	$0,5I_n$	$0,5I_n$
Максимальное время отключения, с, при дифференциальном токе $I_{\Delta n}/2I_{\Delta n}/5I_{\Delta n}$		
— исполнение 1	0,30/0,15/0,04	0,30/0,15/0,04
— исполнение 2	0,50/0,20/0,15	0,50/0,20/0,15
Предельное время неотключения, с, при дифференциальном токе $I_{\Delta n}/2I_{\Delta n}/5I_{\Delta n}$		
— исполнение 1	—	—
— исполнение 2	0,13/0,06/0,05	0,13/0,06/0,05
Отключающее напряжение между землей и нейтралью, $U_N$ , В, не более	42 <sup>1)</sup>	42 <sup>1)</sup>
Неотключающее напряжение $U_{No}$ , В, не менее	17	17
Отключающее напряжение сети, $U_m$ , В, не более	255±5 <sup>1)</sup>	—
Отключающая асимметрия <sup>1)</sup> фазных напряжений, $A_{откл}$ , не менее	—	0,2
Номинальная включающая и отключающая способность <sup>3)</sup> , $I_m$ , кА		
— для номинальных токов до 32 А включительно	3	3
— для номинальных токов от 32А до 63 А включительно	4,5	4,5
Номинальная наибольшая дифференциальная включающая и отключающая способность, $I_{\Delta m}$ , А	500	500
Износостойкость общая, циклов	25000	25000
Масса, кг, не более	0,4	0,54

Примечания к таблице

- 1) По спецзаказу этот параметр может иметь значения 24 и 12 В.
- 2)  $A_{откл} = 1 - U_{откл} / 220$ , где  $U_{откл}$  – напряжение одной фазы, при котором происходит

## 4. Устройства защитного отключения типа УЗО ВАД, УЗО-22, УЗО-22Е

**4.1. Устройство защитного отключения УЗО-ВАД** предназначено для защиты от поражения электрическим током при прикосновении к токопроводящим частям, которые могут оказаться под напряжением в случае повреждения изоляции, также для защиты при перегрузках и КЗ.

Устройство дополнительно обеспечивает защиту от пожара при сверхтоках и недопустимых токах на землю в электрооборудовании в защищаемых участках сети.

### Структура условного обозначения

УЗО -ВАДХ-Х-Х-Х:

УЗО-ВАД – фирменное наименование устройства защитного отключения;

X – конструктивная модификация: 1 – по стандарту РФ; 2 – по Евростандарту;

X – номинальный ток, А;

X – число полюсов;

X – номинальный ток срабатывания, мА

Все устройства, имеющие в обозначении

индекс "S" являются селективными.

Цена, руб. без НДС на 01.10.2005

(000"УЗО ЭЛБЕРО", г. Москва, тел. 774-59-49)

Изготовитель:

Концерн

Энергомера"

г.Ставрополь

## 4.2 УЗО-22, УЗО22Е – в "Евростандартном" исполнении

- Защита людей от поражения электрическим током при прикосновении к частям электрооборудования, оказавшим под напряжением.
- Предотвращение возникновения пожаров вследствие протекания больших токов утечки на землю.
- Защита сетей переменного тока от коротких замыканий и перегрузок.
- Имеется встроенная защита от сверхтоков.
- Сохраняет работоспособность при изменении напряжения в защищаемой сети от 50 В до 264 В.
- Мощность, потребляемая устройством, не более 0,5 ВА.
- Сохраняет работоспособность при обрыве N-нулевого рабочего проводника при трехпроводном включении (если зажим  $\perp$  заземлен).
- При использовании УЗО22 не требуется использовать дополнительный автоматический выключатель, необходимо при использовании большинства электромеханических УЗО.
- Широкий диапазон рабочих температур от -45°C до +55°C.
- Срок гарантии 5 лет.

Количество полюсов	УЗО 22						УЗО 22Е						
	2						2						
Номинальный ток нагрузки, In, А	10	16	25	32	40		10	16	25	32	40	50	63
Номинальный отключающий дифференциальный ток, I $\Delta$ n, мА, (* - могут быть селективными)	10	10	30	30	30	100*	10	10	30	30	30	30	30
Номинальное напряжение, Un, В	220						220						
Номинальная включающая и отключающая способность, Im, А	1500, 2000, 3000, 4500						1500, 2000, 3000, 4500						
Время отключения при номинальном отключающем дифференциальном токе, не более, мс	40						40						
Сечение подключаемых проводов, мм <sup>2</sup>	1-10						1-25						
Средний срок службы, лет	15						15						
Масса, кг	0,3						0,37						
Габаритные размеры, мм	98x60x65						93x70x73						

Обозначение	Ток утечки, мА	Ток нагрузки, А	От I до 100
УЗО 22-10, 16, 25AE	10; 30	10; 16; 25	442
УЗО 22-32AE	30	32	462
УЗО 22-40AE	30; 100	40	482
УЗО 22-40AES	100	40	512
УЗО 22-50AE	30; 100; 300	50; 63	520
УЗО 22-50AES	100; 300	50; 63	544
УЗО 22-63AE	30; 100; 300	50; 63	565
УЗО 22-63AES	100; 300	50; 63	620
ВК322-10С (или 16; 20) исполн. 1	от 10 до 300	10; 16; 20; 25	485
ВК322-31,5С исполн. 1	от 30 до 500	31,5; 40; 50; 63	535
ВК322-31,5СS исполн. 1	от 100 до 500	31,5; 40; 50; 63	545
ВК342-10С (или 16; 20) исполн. 1	от 30 до 300	10; 16; 20; 25	845
ВК342-31,5С исполн. 1	от 30 до 500	31,5; 40; 50; 63	890
ВК342-31,5СS исполн. 1	100; 300; 500	31,5; 40; 50; 63	920
УЗО ВАД2-2	10; 30	10; 16	478
УЗО ВАД2-2	10; 30	25	488
УЗО ВАД2-2 S	100	25	550

УЗО ВАД2-2	30; 100; 300	32	519
УЗО ВАД2-2 S	100; 300	32	565
УЗО ВАД2-2	30; 100; 300	40	529
УЗО ВАД2-2 S	100; 300	40	565
УЗО ВАД2-2	30; 100; 300	50	540
УЗО ВАД2-2 S	100; 300	50	605
УЗО ВАД2-2	30; 100; 300	63	565
УЗО ВАД2-2 S	100; 300	63	620
УЗО ВАД2-4	30; 100	10; 16	801
УЗО ВАД2-4	30; 100	25	824
УЗО ВАД2-4 S	100	10; 16; 25	895
УЗО ВАД2-4	30; 100	32	923
УЗО ВАД2-4 S	100	32	935
УЗО ВАД2-4	30; 100; 300	40	966
УЗО ВАД2-4 S	100; 300	40	935
УЗО ВАД2-4	100; 300	50	1015
УЗО ВАД2-4 S	100; 300	50	985
УЗО ВАД2-4	100; 300	63	1066
УЗО ВАД2-4 S	100; 300	63	985

### 1. Защитное устройство ФСПК-10

**Назначение:** защитное устройство (ЗУ) предназначено для защиты информации по однофазным двухпроводным сетям электропитания с заземляющим проводом напряжением 220В, частотой 50 Гц, с максимальным рабочим током 10А в диапазоне частот 0,15 МГц – 1000 МГц.

Напряжение питающей сети частотой 50 Гц, В	220
Частотный диапазон подавления помех, МГц	0,15 -1000
Максимальный рабочий ток, А	10
Величина вносимого затухания по напряжению, дБ	≥60
Величина падения напряжения на шинах, В	≤3
Количество фильтруемых проводов; фаза, нуль, заземляющий провод	3
Число розеток для подключения	4
Габаритные размеры, мм	540x100x127
Масса, кг.	5,5
Гарантийный срок эксплуатации, лет	1
ТУ 6695-006-22900900-2002	
Цена, руб. без НДС на 02.02.2006	11630

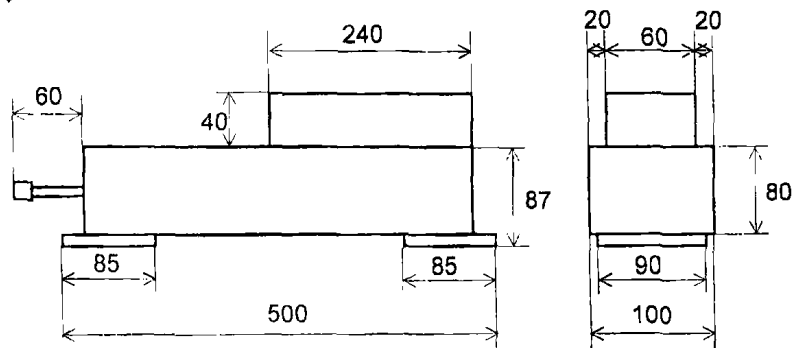


Рис. Габаритные размеры ЗУ ФСПК-10

### 2. Защитное устройство ФСПК-40

**Назначение:** защитное устройство (ЗУ) предназначено для защиты информации по однофазным двухпроводным сетям электропитания напряжением 220В, частотой 50 Гц, с максимальным рабочим током 40А в диапазоне частот 0,15 МГц – 1000 МГц.

Наименование параметра	Значение параметра
Напряжение питающей сети частотой 50 Гц, В	220
Частотный диапазон подавления помех, МГц	0,15 -1000
Максимальный рабочий ток, А	40
Величина вносимого затухания по напряжению, дБ	≥60
Величина падения напряжения на шинах, В	≤5
Количество фильтруемых проводов: фаза, нуль	2
Габаритные размеры, мм	600x234x92
Масса, кг.	≤10
Гарантийный срок эксплуатации, лет	1
ТУ 6695-007-22900900-2002	
Цена, руб. без НДС на 02.02.2006	16200

1. Сертификат Гостехкомиссии России № 214/1 от 26.07.2002 г. до 01.08.2008, по требованиям безопасности информации

2. Сертификат Гостехкомиссии России № 651 от 26.07.2002 г. до 01.08.2008, по требованиям безопасности информации

3. Сертификат Гостехкомиссии России № 17/1 от 26.07.2002 г. до 01.08.2008, по требованиям безопасности информации

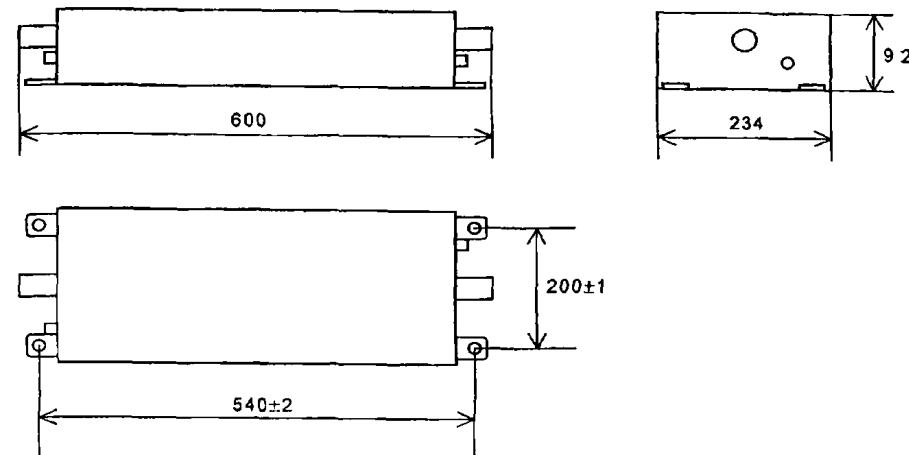


Рис. Габаритные и установочные размеры ЗУ ФСПК-40

### 3. Защитные устройства ФСПК-100, ФСПК-200

**Назначение:** защитные устройства (ЗУ) предназначены для подавления напряжений помех в трехфазных четырехпроводных сетях электропитания напряжением 220/380В, частотой 50 Гц, с максимальным рабочим током 100 (200)А в диапазоне частот от 20 кГц до 1000 МГц.

Наименование параметра	ФСПК-100	ФСПК-200
Напряжение питающей сети, В	220/380	220/380
Максимальный рабочий ток, А	100	200
Частота питающей сети, Гц	50	50
Частотный диапазон подавления помех, МГц	0,02 - 1000	0,02 - 1000
Величина вносимого затухания по напряжению, дБ	>60	>60
Величина падения напряжения на шинах фильтра, В	<5	<5
Число фильтруемых проводов: три фазных и нулевой	4 (2+2)	4 (2+2)
Габаритные размеры одного двухпроводного корпуса, мм	800x320x92	800x320x92
Число корпусов	2	2
Масса двух корпусов, кг.	32	46
Гарантийный срок эксплуатации, лет	3	3
ТУ 6695-0056-22900900-2002		
Цена, руб. без НДС на 02.02.2006	61479	76406

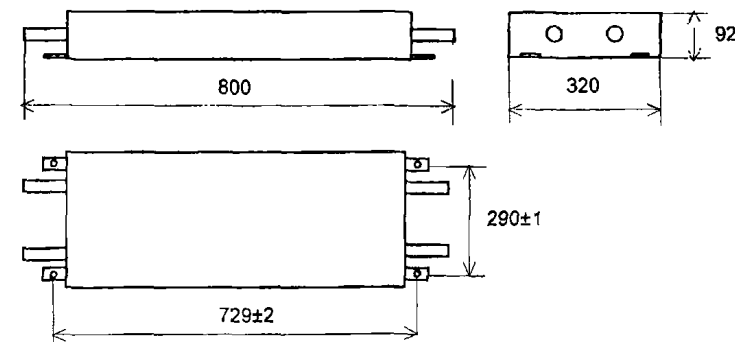


Рис. Габаритные и установочные размеры одного корпуса ЗУ

## 12. ШКАФЫ УТЕПЛЕННЫЕ ОБОГРЕВАЕМЫЕ КШО, КШОН

код продукции - 34 3324

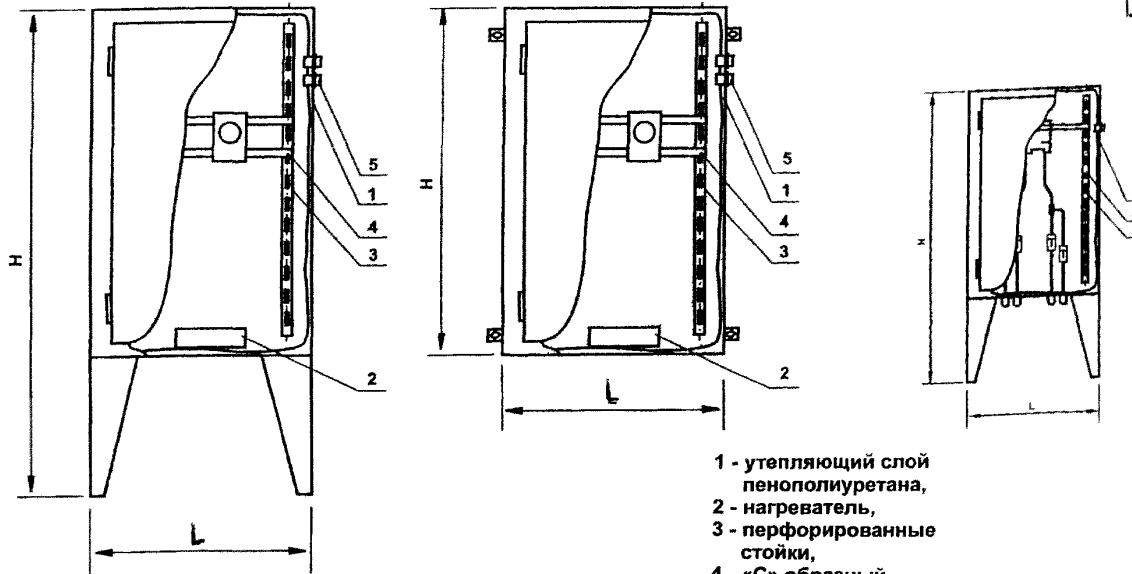
Шкафы обогреваемые (КШО, КШОН) предназначены для использования в качестве несущей и защитной конструкции электрооборудования используемого в системах автоматизации технологических процессов.

Шкафы изготавливаются в напольном (КШО) или настенном (КШОН) исполнении. Для эксплуатации в неотапливаемых помещениях и на открытом воздухе на внутреннюю поверхность шкафов наносится слой утеплителя (пенополиуретан толщиной 10-15мм.), Источником тепла в шкафах служит электронагреватель - ТЭН, устанавливаемый внизу корпуса.

Конструкция шкафа имеет степень защиты IP51, категория размещения с учетом применяемого электрооборудования УХЛ1. Дверь имеет уплотнение по всему периметру из морозостойкой резины, предохраняющей корпус от потери тепла и обеспечивающей защиту от атмосферных осадков. На боковой стенке предусмотрены вводы для кабелей через сальники. Электрические приборы контроля и аппаратура управления монтируется на перфорированные стойки при помощи реек.

При изменении наружной температуры в диапазоне от минус 50 до плюс 45°С температура внутри корпуса шкафа, при включенном терморегуляторе, находится в пределах от плюс 5° до плюс 45° С без конденсации влаги.

Утепленные шкафы могут изготавливаться по чертежам заказчика.

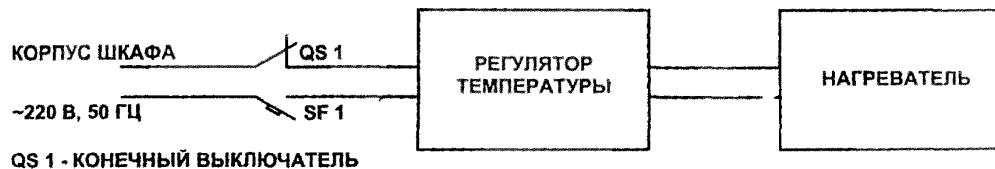


- 1 - утепляющий слой пенополиуретана,
- 2 - нагреватель,
- 3 - перфорированные стойки,
- 4 - «С» образный профиль или DIN рейка,
- 5 - сальники

### Технические характеристики шкафа КШО, КШОН

Габаритные размеры КШО, мм	1400*800*600; 1300*800*500; 1000*600*500
Габаритные размеры КШОН, мм	900*800*500; 600*600*500
Степень защиты	IP 51
Климатическое исполнение	УХЛ1

### Схема обогрева шкафа



Возможно изготовление утепленных шкафов по чертежам заказчика

Изготовитель шкафов:  
ОАО "ЭНЕРГПРОМ", г. Озерск

**АДРЕСА ЗАВОДОВ ИЗГОТОВИТЕЛЕЙ.**

Лист 1

Листов 2

111

№ п/п	Наименование завода (краткое наименование завода)	Адрес завода	Код города	Телефон, факс.
1.	ЗАО «Электротехнический завод»	182100, г.Великие Луки, Псковская обл., проспект Октябрьский, 79	81153	3-84-78 факс. 5-16-09
		E-mail:info@zeto.ru      www.zeto.ru		
2.	ОАО «Электроконтактор»	362000, г.Владикавказ, ул.Кабардинская, 8, а/я 1034	8672	538-255; факс. 547-540
		E-mail:contactor@narod.ru      www.contactor.narod.ru		
3.	ООО «Электротехнический завод ВЭТЗ»	215110, Смоленская обл., г.Вязьма, ул.Пушкина, 25	08131	547-37; (495)677-23-13 факс. 631-02
		E-mail:mail@vetz.ru      www.vetz.ru		
4.	ОАО «Электроаппаратура»	246050, Беларусь, г.Гомель, ул.Советская, 157	10+375 232	567-238; факс. 563-213
		E-mail:marketing@qomelapparat.org      www.qomelapparat.org		
5.	ОАО «ДЭ-ВА»	663094, Красноярский край, г.Дивногорск, ул.Заводская, 1а	39144	223-22; (495) 787-8704 факс. 263-64
		E-mail:marketing@dznva.ru      www.dznva.ru		
6.	ЗАО «АРЕВА СЭЗМ»	620017, г.Екатеринбург, пр.Космонавтов	343	353-1449; факс. 353-2706
		www.sems.ural.ru		
7.	ОАО «ВЭЛАН»	357910, г.Зеленокумск, Ставропольский край, ул.Семенова, 1	86552	352-95; факс. 347-31
		E-mail:velan@mail.ru      www.velan.ru		
8.	ООО «ПУ Казаньэлектроштит» (КЗЩ)	420061, г.Казань, пос. Малые Клыки, Клубная, д.16А	843	276-97-98; факс. 276-97-59
		E-mail:mail@kazan-elektro.ru      www.kazan-elektro.ru		
9.	ОАО «Завод электромонтажных изделий» (ЗЭМИ)	660062, г.Красноярск, пер. Телевизионный, 5	3912	560-070; факс. 469-496
		E-mail:zemi@kras.ru      www.zemi.kras.ru		
10.	ОАО «Электроаппарат»	305000, г.Курск, ул.Луначарского, 8	4712	512-995; факс. 563-799
		E-mail:keaz@kursk.ru      www.keaz.ru		
11.	ОАО «Электромеханический завод»	624300, Свердловская обл., г.Кушва, ул.Западная, 1	343	380-0001; факс. 380-0002
		E-mail:mark@kuemz.ru      www.kuemz.ru		
12.	ДОО «66 Металлообрабатывающий завод ОАО ХК ГВСУ «Центр»	125143, г.Москва, 4-ый Лихачевский переулок, д.2	495	456-0212; факс. 153-1473
		E-mail:mail@66moz.ru      www.66moz.ru		
13.	ОАО «МЭЛ»	107497, г.Москва, 2-й Иртышский проезд, 11	495	462-0142; факс. 462-0216
		E-mail:welcome@zavodmel.ru      www.zavodmel.ru		
14.	ФГУП «160 Электромеханический завод»	105118, г.Москва, 1-ый Кирпичный пер., влад 17а	495	366-0633; факс. 365-4552
		E-mail:market@emz.ru      www.emz.160.ru		
15.	ООО «Электроинженер»	109456, г.Москва, 1-й Институтский пр., д.3	495	232-1871; факс. 232-9490
		E-mail:electro@electroenq.ru      www.electroenq.ru		

**АДРЕСА ЗАВОДОВ ИЗГОТОВИТЕЛЕЙ.**

Лист 2

Листов 2

112

№ п/п	Наименование завода (краткое наименование завода)	Адрес завода	Код города	Телефон, факс.
16.	ЗАО «НПО Электромонтаж»	105264, г.Москва, ул.Верхняя Первомайская, д.45А, к.12 www.elecktro-mpo.ru	495	795-3775, факс. 363-3773
17.	ОАО «Завод электромонтажных изделий» (МЗЭМИ)	109425, г.Москва, ул.Стахановская, д.8 E-mail:zavod@mzemi.ru www.mzemi.ru	495	956-4773, факс. 171-0842
18.	ОАО «Энергопром»	456783, Челябинская обл., г.Озерск, ул.Челябинская, 10 E-mail:enerprom@aopoes.ru www.aopoes.ru	35171	417-79, факс. 487-15
19.	ОАО «Низковольтник»	452620, Башкортостан, г.Октябрьский, ул.Кувыкина, 46 E-mail:nizkovoltnik@bashnet.ru www.bashnet.ru/nizkovoltnik	34767	444-09, (495) 778-7860 факс. 447-03, (095) 916-3104
20.	ОАО «Завод «Инвертор»	460858, г.Оренбург, пр.Автоматики, 8 E-mail:info@sbp-invertor.ru www.sbp-invertor.ru	3532	754-927, факс. 752-018
21.	ЗАО «ОЗЭМИ»	462411, г.Орск, Оренбургская обл. E-mail:ozemi@email.orqus.ru	2537	262-778, факс. 262-602
22.	ОАО «Электроцит»	187330, г.Отрадное, Ленинградская обл., Кировский р-н, ул.Заводская, 1а E-mail:tdnze@sp.ru www.tdnze.ru	812	528-4651, факс. 528-5622
23.	ЗАО «Завод электромонтажных изделий» (ПЗЭМИ)	142148, Московская обл., г.Подольск, ул.Раевского, д.3 E-mail:pzemi@podolsk.ru www.pzemi.podolsk.ru	495	996-6083, факс. 996-6215
24.	ОАО «ЭЛТЕРМ»	180004, г.Псков, ул.Солнечная, д.14 E-mail:elterm@svs.ru	8112	730-274, факс. 730-275
25.	ОАО «Электроцит»	443048, г.Самара E-mail:info@redclau.samara.ru www.electroshield.ru	846	278-4099, (495) 623-6452 факс. (495) 623-6452
26.	ОАО «Завод Электропульт»	195030, г.Санкт-Петербург, ул.Электропультовцев, д.7 E-mail:elpult@lek.ru www.electropult.ru	812	527-7412, факс. 527-3890
27.	ОАО «Стрелковэлектротехника» (СЭТ)	199046, г.Санкт-Петербург, В.О., Малый пр. 64 E-mail:zavod@set.ru www.set.ru	812	321-7733, факс. 321-3695
28.	ОАО «Электровыпрямитель»	430001, г.Саранск, ул.Пролетарская, 126 E-mail:info@elvpr.ru http://www.elvpr.ru	8342	471-664, факс. 476-851
29.	Концнер «Энергомера» ОАО «Сигнал»	335037, г.Ставрополь, 2-ой Юго-Западный проезд, 9а E-mail:marketing@signalrp.ru http://www.signalrp.ru	8652	775-716, факс. 779-330
30.	ОАО «ЭЛТОР»	170023, г.Тверь, ул.Маршала Буденного, 11 E-mail:elap@rex.tmts.tver.su	0822	444-073, факс. 444-652
31.	ООО «ПКФ Автоматика»	300036, г. Тула, ул. Маршала Жукова, 5 E-mail:avtomatika@tula.net www.tulaavtomatika.ru	4872	396-681, факс. 396-768
32.	ОАО «Электроаппаратный завод» («ЧЭАЗ»)	428000, г.Чебоксары, пр. И.Яковлева, 5 E-mail:cheaz@cheaz.ru http://www.cheaz.ru	8352	621-324, факс. 627-267