

МИНИСТЕРСТВО СТРОИТЕЛЬСТВА ПРЕДПРИЯТИЙ  
НЕФТЯНОЙ И ГАЗОВОЙ ПРОМЫШЛЕННОСТИ

ВСЕСОЮЗНЫЙ НАУЧНО-ИССЛЕДОВАТЕЛЬСКИЙ ИНСТИТУТ  
ПО СТРОИТЕЛЬСТВУ МАГИСТРАЛЬНЫХ ТРУБОПРОВОДОВ  
ВНИИСТ

---

# инструкция

---

ПО ТЕХНОЛОГИИ СВАРКИ  
ТРУБОПРОВОДОВ  
И ТЕХНОЛОГИЧЕСКОГО ОБОРУДОВАНИЯ  
ПРИ МОНТАЖЕ КОМПРЕССОРНЫХ  
И НАСОСНЫХ СТАНЦИЙ

ВСН 2-120-80

Миннефтегазстрой

Москва 1981

УДК 621.791:621.643

Настоящая Инструкция является первым отечественным нормативным документом, регламентирующим принципиальные положения технологии сварки трубопроводов и технологического оборудования при монтаже компрессорных и насосных станций.

Инструкция составлена на основе экспериментальных работ, проведенных во ВНИИСТе, анализа современного состояния вопроса за рубежом, а также на базе обобщения практического опыта, накопленного ведущими монтажными организациями Миннефтегазстрой и стран СЭВ.

Инструкция разработана лабораторией сварочных материалов ВНИИСТа. Раздел "Контроль качества сварных соединений" разработан лабораторией радиационных методов дефектоскопии сварных соединений трубопроводов совместно с лабораторией сварочных материалов. Раздел "Основные положения по технике безопасности" составлен лабораторией техники безопасности совместно с лабораторией сварочных материалов ВНИИСТа.

Инструкцию разработали: канд. техн. наук В.Д.Тарлинский, Е.М.Рогова, А.С.Рахманов, Р.Р.Хакимьянов; инженеры А.П.Ладьянский и В.И.Михутин при участии инженера Ю.Ф.Лосева (Миннефтегазстрой).

Все замечания и пожелания по настоящей Инструкции просьба направлять по адресу: Москва, 105058, Окружной проезд, 19, ВНИИСТ, лаборатория сварки.

Министерство строительства предприятий нефтяной и газовой про- мышленности	Ведомственные строительные нормы	ВСН 2-120-80 Миннефтегазстрой
	Инструкция по технологии сварки трубопроводов и тех- нологического оборудования при монтаже компрессорных и насосных станций	Разработана впервые

## 1. ОБЩИЕ ПОЛОЖЕНИЯ

1.1. Настоящая Инструкция распространяется на сварку плавлением при сооружении компрессорных (КС) и насосных станций (НС) следующих трубопроводов и трубчатых конструкций:

- всасывающих и нагнетательных трубопроводов;
- устройств приема, пуска, а также пропуска скребка;
- трубопроводов обвязки нагнетателей ("гитар");
- межцеховых и обвязочных трубопроводов технологических аппаратов (пылеуловителей, холодильников и др.);
- трубопроводных систем контрольно-измерительных приборов с главными и вспомогательными технологическими трубопроводами.

Сварка труб в технологические аппараты должна производиться по заводским технологическим инструкциям.

1.1.1. Настоящая Инструкция распространяется на сварку: трубопроводов и трубчатых конструкций диаметром от 14 до 1420 мм;

- тонкостенных труб (с толщиной стенки не менее 1,0 мм);
- толстостенных труб (с толщиной стенки не более 26 мм);
- соединений встык и внахлестку (вразруб);
- равнотолщинных труб, а также соединительных элементов запорной и распределительной арматуры и деталей трубопроводов с толщиной стенки до 35 мм (тройников, отводов, переходов) с трубами соответствующих диаметров.

Внесена ла- бораторией сварочных материалов ВНИИСТА	Утверждена Миннефтегазстро- ем 29 января 1980 г.	Срок введения 5 января 1981 г. Срок действия до 5 декабря 1984 г.
---	---	---

1.2. В зависимости от типа сварного соединения, диаметра и толщин свариваемых труб, а также типа основного металла следует применять следующие способы сварки плавлением:

- ручную дуговую;
- одностороннюю автоматическую дуговую под слоем флюса;
- ручную и полуавтоматическую аргонодуговую;
- полуавтоматическую дуговую в среде углекислого газа;
- газовую ацетилено-кислородную.

1.3. Настоящая Инструкция регламентирует ручную дуговую и газовую ацетилено-кислородную сварку встык в горизонтальном положении на вертикальной плоскости.

1.4. Настоящая Инструкция регламентирует применение труб из низкоуглеродистых легированных и низколегированных (кроме специально термически упроченных) с нормативным временным сопротивлением разрыву до  $60 \text{ кгс/мм}^2$  включительно сталей следующих прочностных групп:

- с нормативным временным сопротивлением разрыву до  $50 \text{ кгс/мм}^2$  включительно;
- с нормативным временным сопротивлением разрыву от  $50$  до  $55 \text{ кгс/мм}^2$ ;
- с нормативным временным сопротивлением разрыву от  $55$  до  $60 \text{ кгс/мм}^2$ .

1.5. Настоящая Инструкция распространяется на сварку разнородных соединений стали с медью и медными сплавами.

1.6. Сварочно-монтажные работы разрешается производить при температуре окружающего воздуха не ниже  $-50^{\circ}\text{C}$  при условии отсутствия дополнительных ограничений.

1.7. При отсутствии деталей заводского изготовления допускается изготовление отводов, тройников и тройниковых соединений непосредственно самой монтажной организацией в условиях государственного заводского, при условии соблюдения всех требований СНиП II-45-75 и НГ2001-75 - НГ2011-75.

Отводы, тройники и тройниковые соединения для технологических трубопроводов транспорта масла, антифриза, слатого воздуха, а также топливного и пускового газа давлением до  $25 \text{ кгс/мм}^2$ , изготовленных из низкоуглеродистой легированной стали с нормативным временным сопротивлением разрыву до  $50 \text{ кгс/мм}^2$  включительно при толщине стенки до  $16 \text{ мм}$ , допускаются изготавливать без после сварочной термической обработки.

1.8. Настоящая Инструкция распространяется на сварку при строительстве КС и НС на магистралах, рассчитанных на рабочее давление не выше  $75 \text{ кгс/мм}^2$ .

## 2. КОНТРОЛЬ ДОПУСКНЫХ СВАРНЫХ СОЕДИНЕНИЙ (ВСТЫК ИЛИ ВРАСТРУБ), КВАЛИФИКАЦИОННЫЕ ИСПЫТАНИЯ СВАРЩИКОВ

2.1. К прихватке и сварке стыков трубопроводов допускают сварщиков, имеющих соответствующие удостоверения и успешно выполнивших сварку допусковых стыков.

2.2. Прихватка и сварка стыков соединения запорной (распределительной) арматуры, деталей трубопроводов с трубами, а также соединения разнотолщинных элементов или разнородных металлов и сварка захлестов должны производиться сварщиками 6 разряда, имеющими удостоверение и успешно выполнившими сварку допусковых стыков.

2.3. Независимо от наличия удостоверения сварщик должен сварить допускное сварное соединение (встык или враструб) труб той группы диаметров и тем способом сварки, которым ему предстоит работать (в соответствии с табл. I на данную группу диаметров труб или половину стыка труб диаметром 1020-1420 мм), если:

- он впервые приступил к сварке трубопроводов, а также перешел от сварки одним способом на другой;
- приступил к сварке труб из сталей новых прочностных классов;
- произошла смена типа сварочного оборудования или марок сварочных материалов;
- произошел переход от сварки труб одной группы диаметров к другой (см. табл. I).

2.4. В случае повторного перехода сварщика к сварке другой группы диаметров труб дополнительная проверка его квалификации может не производиться, если условия, изложенные в п. 2.3 настоящей Инструкции, не изменились.

2.5. Положительные результаты контроля качества допускного стыка по одной из групп диаметров труб (см. табл. I) дают

право сварщику выполнять аналогичные сварочные работы в пределах этой группы диаметров труб.

Таблица I

Группы диаметров труб	Размеры труб, мм		Способ сварки	Вид образцов для механических испытаний	Вид неразрушающего контроля
	диаметр	толщина стенки			
I	14-48	1,0-4,0	Газовая ацетилено-кислородная и ручная дуговая	Трубка-тые	Испытания на герметичность
2	57-89	3,0-8,0	То же	"	Радиографический
3а	108-168	4,5-14,0	Ручная дуговая и газовая ацетилено-кислородная	Плоские	"
3б	219-377	4,5-16,0	Дуговая	"	"
4	426-820	7,0-16,0	"	"	"
5	1020-1420	10,0-26,0	"	"	"

2.6. Допускной стык, выполненный дугowymi способами, а также газовой ацетилено-кислородной сваркой, подвергают контролю в соответствии с табл.2.

2.7. Если стык по внешнему осмотру или при неразрушающем контроле не удовлетворяет требованиям, то производят сварку и повторный контроль двух других допусковых стыков; в случае получения при повторном контроле неудовлетворительных результатов, хотя бы на одном из стыков, сварщик признается не выдержавшим испытание.

Таблица 2

Вид контроля	Диаметр стыка при способах сварки, мм	
	дуговым	газово-ацетилено-кислородном
Внешний осмотр и обмер	I4-I420	I4-I68
Радиографический	57-I420	57-I68
Испытание на герметичность методом химической реакции или капиллярным методом	I4-48	I4-48
Механические испытания	I4-I420	I4-I68

2.8. Отбор образцов для механических испытаний производят только после получения положительных результатов неразрушающего контроля. Схема отбора образцов из труб диаметром I08-I420мм приведена на рис.1.

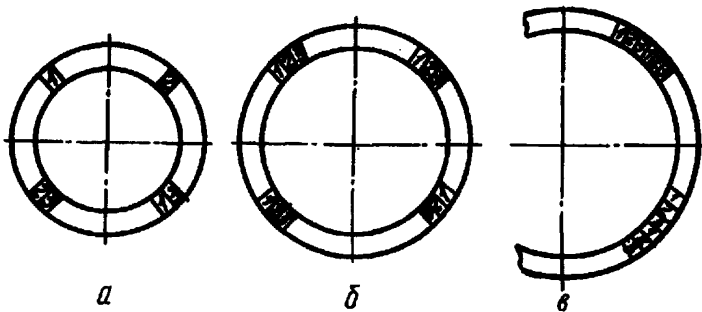


Рис.1. Схема отбора образцов для механических испытаний:  
 а - трубы диаметром I08-426 мм; б - трубы диаметром 426-820мм;  
 в - трубы диаметром I020-I420 мм; 1 - образец для испытания на растяжение; 2 - образец для испытания на изгиб корнем шва наружу или на "ребро"; 3 - образец для испытания на изгиб корнем шва внутрь или на "ребро"

Разрешается править готовые плоские образцы вне их рабочей части. При этом стрела прогиба на длине 200 мм не должна превышать 10% от толщины стенки трубы, но не более 4 мм. Из поворотных стыков образцы вырезают равномерно по периметру стыка.

2.9. Необходимое количество образцов для различных видов испытаний приведено в табл.3.

Таблица 3

Группы диаметров труб	Условный наружный диаметр труб, мм	Количество образцов для механических испытаний						Всего
		На растяжение		На изгиб с расположением корня шва			На сплюсывание	
		плоских	трубчатых	наружу	внутри	на "ребро"		

Толщина стенки трубы до 5 мм включительно

I и 2	I4-89	-	3	-	-	-	3	6
-------	-------	---	---	---	---	---	---	---

Толщина стенки трубы до 12,5 мм

3	I08-377	2	-	2	2	0	-	6
4 и 5	426-I420	4	-	4	4	0	-	12

Толщина стенки трубы 12,5 мм и более

3	I08-377	2	-	0	0	4	-	6
4 и 5	426-I420	4	-	0	0	8	-	12

2.10. Форма и размеры образцов для механических испытаний должны соответствовать ГОСТ 6996-66 "Методы определения механических свойств. Сварные соединения".

2.11. Эскизы плоских образцов для механических испытаний сварных соединений на статическое растяжение приведены на рис.2. Размеры образцов приведены в табл.4. Образцы испытывают без снятия усиления и обратного валика.



2.12. Форма, размеры, тип плоских образцов, а также условия испытания сварного соединения на статический изгиб приведены на рис.3 и в табл.5.

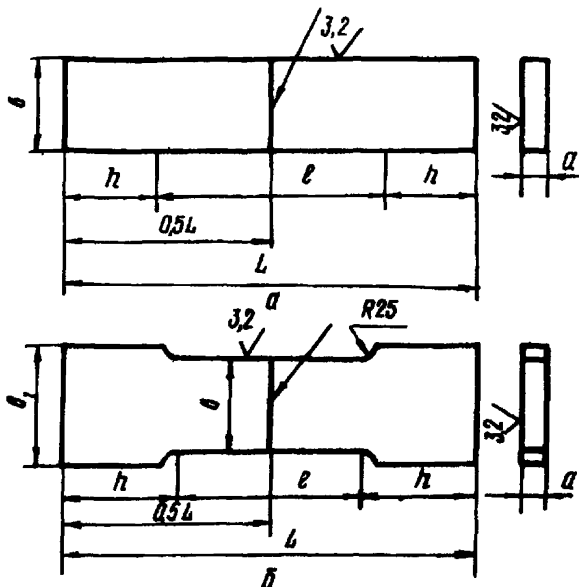


Рис.2. Вскизы плоских образцов для испытания на статическое растяжение по ГОСТ 6996-66:  
а - тип XII; б - тип XIII

2.13. При испытании сварных образцов на статический изгиб диаметр нагружающей оправки устанавливают в зависимости от нормативного временного сопротивления разрыву металла трубы:

для образцов из стали с нормативным временным сопротивлением разрыву до  $50 \text{ кгс/мм}^2$  включительно диаметр нагружающей оправки при испытании корнем шва внутрь или наружу должен быть равен двум толщинам стенки трубы  $\pm 2 \text{ мм}$ , при испытании на "ребро" -  $30 \text{ мм} \pm 2 \text{ мм}$ ;

Таблица 4

Толщина металла $A$ , мм	Ширина рабочей части образца $b$ , мм	Ширина захватной части образца $b_1$ , мм	Длина рабочей части образца $\ell$ , мм	Общая длина образца $L$ , мм
До 6	$15 \pm 0,5$	25	50	$L = \ell + 2h$ ,
От 6 до 10	$20 \pm 0,5$	30	60	где $h$ - длина захватной части образца; устанавливается в зависимости от конструкции испытательной машины
От 10 до 26	$25 \pm 0,5$	35	100	

для образцов из стали с нормативным временным сопротивлением разрыву 50-55 кгс/мм<sup>2</sup> при испытании корнем шва внутрь или наружу диаметр нагружающей оправки должен быть равен трем толщинам стенки трубы  $\pm 2$  мм, при испытании на "ребро" - 40 мм  $\pm 2$  мм;

для образцов из стали с нормативным временным сопротивлением разрыву 55-60 кгс/мм<sup>2</sup> диаметр нагружающей оправки при испытании корнем шва внутрь или наружу должен быть равен четырем толщинам стенки трубы  $\pm 2$  мм, при испытании на "ребро" - 50 мм  $\pm 2$  мм.

2.14. Среднее арифметическое значение угла изгиба образцов должно быть не менее 120°, а минимальное значение угла изгиба одного образца должно быть не ниже 100°. При подсчете среднего арифметического значения угла изгиба все углы больше 150° следует принимать равными 150°.

2.15. Для контроля прочности сварного соединения труб диаметром 14-89 мм включительно (I и II групп) испытывают на растяжение трубчатые образцы типа ХУШ или XIX по ГОСТ 6996-66. Форма и размеры образцов приведены на рис.4. В этом случае в формулу расчета временного сопротивления разрыву вводят величину площади сечения трубы вне шва. Испытание проводят на образцах со снятым усилением шва.

В случае сплющивания концов трубчатого образца (если этого требует конструкция разрывной машины) расстояние от оси шва до начала сплющиваемого участка должно быть не менее 2*l* (рис.5).

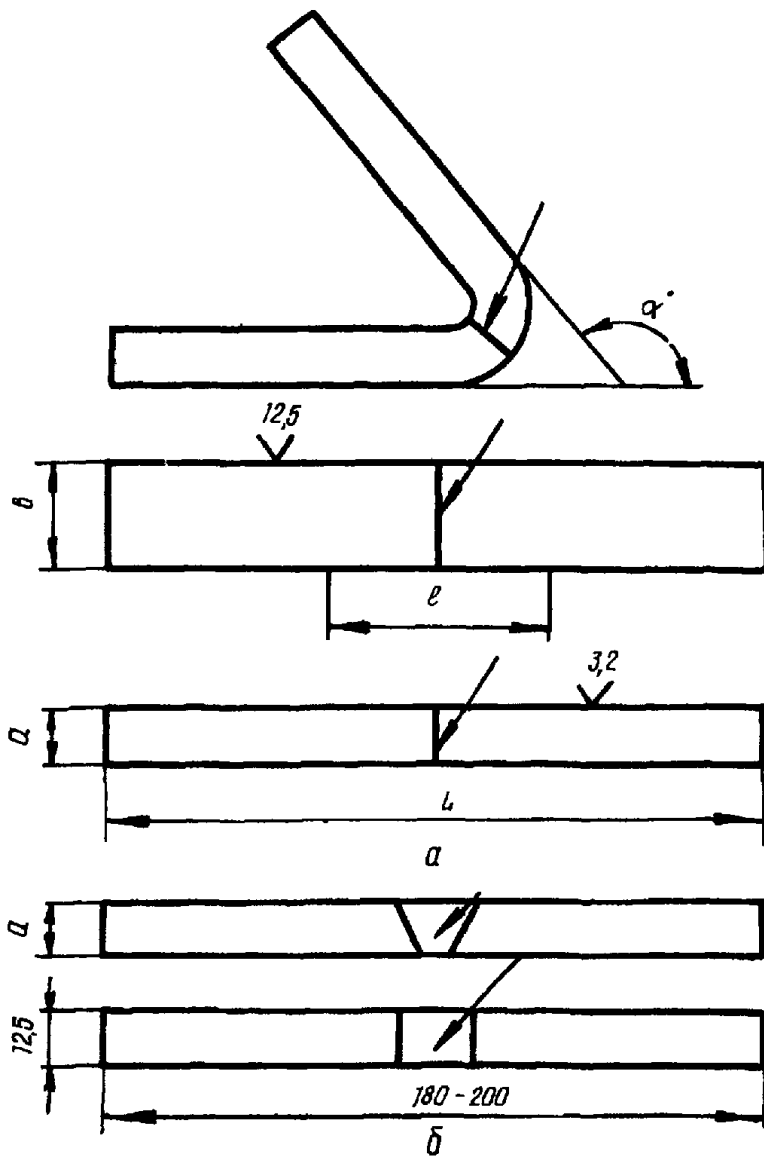


Рис.3. Эскизы плоских образцов для испытания на статический изгиб:  
 а - изгиб корнем шва наружу или внутрь;  
 б - изгиб на "ребро"

2.16. Испытание труб диаметром 14–89 мм включительно (I и II групп) на сдвигивание производят на образцах типа ХХХ по ГОСТ 6996–66. Усиление шва снимает заподлицо с основным металлом.

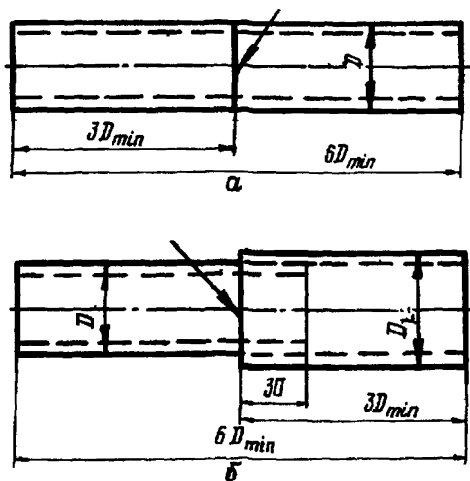


Рис.4. Эскизы трубчатых образцов для испытания на растяжение по ГОСТ 6996–66:

а - тип ХУШ для труб одинаковых диаметров;  
 б - тип XIX для труб разных диаметров;  
 $D$  и  $D_1$  - диаметры труб

лом. При испытании образцов сварной шов располагается по оси приложения сжимающей нагрузки. Испытание производят путем деформации образца под сжимающей нагрузкой. Форма и размеры образцов приведены на рис.5.

**Примечание.** Испытание трубчатых образцов на растяжение и сдвигивание может производиться на разрывных машинах с усилием не менее 50 тс (например, на разрывных машинах РМ-50, установленных в полустационарных лабораториях типа ЛКС2-76).

Таблица 5

Виды испытаний	Толщина металла $\sigma$ , мм	Ширина образца $\theta$ , мм	Общая длина образца $L$ , мм	Расстояние между опорами, мм	Диаметр нагружающей оправки $D$ , мм
Изгиб корнем шва внутрь или наружу	До 12,5	$1,5\sigma$ , но не менее 10	$2,5D + 80$	$2,5D$	Устанавливается в соответствии с п.2.13 настоящей Инструкции
Изгиб на "ребро"	12,5 и более	$12,5 \pm 0,2$	180-200	80	50

где  $l$  - длина рабочей части образца, равная  $0,33L$  (см.рис.3).

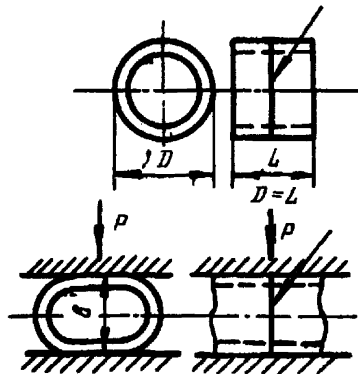


Рис. 5. Эскиз трубчатого образца типа ХХХ для испытаний на сплющивание по ГОСТ 6996-66:

$D$  - диаметр труб;  $P$  - направление приложения сжимающей нагрузки;  $\theta$  - величина просвета между сжимающими плитами;  $L$  - длина образца

2.17. Скорость нагружения при испытании на растяжение не должна превышать 15 мм/мин.

2.18. Результаты испытаний трубчатых образцов на сплющивание типа ХХХ характеризуются величиной просвета  $\theta$  между сжимающими плитами при появлении первой трещины на поверхности

образца. Допустимая величина просвета  $\delta$  для труб диаметром 14-48 мм равна  $3a$ , для труб диаметром 57-89 мм -  $4a$  ( $a$  - толщина стенки трубы в мм). Появление надрывов длиной до 5 мм на кромках и на поверхности образца, не развивающихся в трещину в процессе дальнейших испытаний до полного сплющивания образца, браковочным признаком не является. Сварные соединения вращающихся не подлежат испытанию на сплющивание.

2.19. Временное сопротивление разрыву образцов должно быть не ниже нормативного временного сопротивления разрыву основного металла труб, регламентированного Техническими условиями на трубы данной поставки.

2.20. Результаты по всем видам механических испытаний, кроме испытаний на статический изгиб (п.2.14), определяют как среднее арифметическое результатов, полученных при испытании всех образцов. Для всех видов испытаний, кроме испытаний на статический изгиб, допускается снижение результатов испытаний для одного образца на 10% ниже нормативного требования, если средний арифметический результат отвечает нормативным требованиям.

2.21. Если результаты испытаний образцов оказались ниже установленных показателей, разрешается проведение повторных испытаний на удвоенном количестве образцов, вырезанных из повторно сваренного допускного стыка. Такая проверка проводится только по тому виду испытаний, по которому получены неудовлетворительные результаты. В случае повторного получения неудовлетворительных результатов сварщик признается не выдержавшим испытаний и должен пройти переподготовку.

2.22. Результаты испытаний допускных стыков должны быть оформлены в соответствии с действующей нормативной исполнительной документацией.

### 3. СПОСОБЫ СВАРКИ И ОБЛАСТИ ИХ ПРИМЕНЕНИЯ

3.1. Ручную дуговую сварку следует применять для сварки стыков труб диаметром 14-1420 мм (преимущественно для стыков труб диаметром 108-1420 мм) из сталей прочностных групп, указанных в п.1.4., корневого слоя шва, а также заполняющих и

облицовочного слоев шва, корневого слоя шва под последующую автоматическую дуговую сварку под слоем флюса; подварочного слоя шва неповоротных стыков труб; ремонта сварных швов; соединения с трубами запорной (распределительной) арматуры и деталей трубопроводов, сварки свечей и других специальных работ.

3.2. Автоматическую дуговую сварку под слоем флюса следует применять для выполнения заполняющих слоев шва поворотных стыков труб диаметром 168-1420 мм (преимущественно стыков труб диаметром 426-1420 мм) с толщиной стенки не менее 6 мм из сталей всех прочностных классов.

3.3. Аргонодуговая сварка неплавящимся электродом с присадочной проволокой допускается для сварки корневого слоя шва неповоротных стыков труб всех уровней прочности диаметром 14-1420 мм, рекомендуется также для сварки разнородных стыков труб (медь - низкоуглеродистая легированная сталь) во всех пространственных положениях.

3.4. Полуавтоматическую дуговую сварку плавящимся электродом в среде углекислого газа следует применять для сварки стыков труб диаметром 57-1420 мм из сталей с временным сопротивлением разрыву до 60 кгс/мм<sup>2</sup>.

3.5. Газовая ацетилено-кислородная сварка допускается для соединения технологических трубопроводов диаметром до 89 мм с толщиной стенки до 5 мм включительно, а также трубопроводов транспорта масла, антифриза, воды, сжатого воздуха, контрольно-измерительной аппаратуры и автоматики диаметром до 168 мм включительно также с толщиной стенки до 5 мм.

## 4. СВАРОЧНЫЕ МАТЕРИАЛЫ

4.1. Разрешается применять только те сварочные материалы (электроды, флюс, проволоку, защитные и горючие газы), которые регламентированы настоящей Инструкцией.

Применение любой другой марки сварочных материалов разрешается только после получения положительных результатов их испытаний в соответствии с "Инструкцией на порядок выдачи рекомендаций по новым маркам отечественных и импортных сварочных материалов" ВСН 2-100-77.

4.2. Рекомендуемые сварочные материалы должны удовлетворять требованиям следующих нормативных документов:

ГОСТ 9466-75 - Электроды покрытые металлические для ручной дуговой сварки сталей и наплавки. Классификация, размеры и общие технические требования.

ГОСТ 9467-75 - Электроды покрытые металлические для ручной дуговой сварки конструкционных и теплоустойчивых сталей. Типы.

ТУ I4-4-644-75 - Электроды марки "Комсомолец-100" для сварки меди марок М-1, М-2, М-3.

ГОСТ 9087-69 - Флюсы сварочные плавяные.

ТУ I4-I-1353-75 - Плавяный среднекремнистый флюс марки АН-47.

ГОСТ 2246-70 - Проволока стальная сварочная.

ГОСТ 10157-73 - Аргон газообразный и жидкий.

ТУ 48-I9-39-79 - Прутки вольфрамовые.

ТУ 48-I9-27-77 - Вольфрам лантанированный в виде прутков.

ТУ 48-I9-59-73 - Прутки шлифованные из торированного вольфрама.

ГОСТ 5583-78 - Кислород газообразный технический и меди-дезоксидный.

ГОСТ 8050-76 - двуокись углерода газообразная и жидкая.

ГОСТ 5457-75 - Ацетилен растворенный и газообразный технический.

ТУ I-1768-76 - Проволока марки Св-08Г2См.

4.3. Сварочные материалы без сертификата завода-изготовителя запрещается применять.

4.4. Сварочные материалы (кроме газов) следует хранить в сухих и преимущественно отапливаемых помещениях, предотвращая их увлажнение, доставлять к месту проведения сварочных работ в неповрежденной упаковке.

4.5. Электроды и флюсы для автоматической дуговой сварки, независимо от условий транспортировки, хранения и температуры окружающего воздуха запрещается применять без предварительной прокалки.

4.6. Температура и длительность прокалки электродов и флюсов приведены в табл.6.



Таблица 6

Марка электродов, флюсов	Температура прокали, °С	Длительность прокали, ч
"Комсомолец-100"	200-250	0,5
УОНИ-13/45	200-250	1,0
УОНИ-13/55	250-300	
Гарант	250-300	
Грюн K50P	250-300	1,0
Гарант К	250-300	
Фокс EB50	250-300	
ВСО-65У	300-350	
Шварц 3К	300-350	1,0
Гарант КС	300-350	
АН-348А	250-300	1,5
АН-47	300-350	1,5

4.7. Сварочные материалы необходимо доставлять к месту проведения сварочных работ в количестве, необходимом для обеспечения только сменной потребности. Оставшиеся на следующий день электроды и флюс следует вновь прокалить.

4.8. Марки электродов, их тип по механическим свойствам и вид покрытия для сварки труб, приварки деталей трубопроводов, вварки запорной (распределительной) арматуры приведены в табл. 7.

4.9. Рекомендуемые диаметры электродов в зависимости от толщины стенки, области их применения приведены в табл.8.

4.10. Подварка корневого слоя шва изнутри стыков диаметром свыше 1020 мм должна производиться электродами диаметром 4 (3) мм. Применение электродов диаметром 5 мм допускается только для сварки в верхней полуокружности стыка предпоследнего заполняющего и облицовочного слоев шва стыков труб диаметром 1020-1420 мм.

4.11. Для автоматической дуговой сварки под слоем флюса и полуавтоматической сварки в среде углекислого газа рекомендуется использовать проволоки с оцинкованным или специальным антикоррозионным покрытием.

Таблица 7

Нормативное временное сопротивление разрыву <sup>2</sup> стали, кгс/мм <sup>2</sup>	Марка электродов	Характеристика электродов по ГОСТ 9467-75		Область применения для сварки
		тип по механическим свойствам	вид покрытия	
	"Комсомолец-100"	-	-	На вертикальной плоскости в нижнем положении равнородных стыков труб (медь-нелегированная сталь)
До 50 включительно	УОНИ-13/45	Э42А	Основной (Б)	Корневого и заполняющих слоев шва, подварки изнутри
От 51 до 55	УОНИ-13/55 Гарант (ГДР) Грэн К50П (ФРГ) Фокс EB/50 (Австрия) ЛБ-52А (Япония)	Э50А	"	То же
От 55 до 60 включительно	ВСФ-65У Иварц ЭК (ФРГ) Гарант КС (ГДР)	Э60	"	Заполняющих слоев шва

Примечания: 1. Сварку корневого слоя шва и подварку стыков труб изнутри из стали с нормативным временным сопротивлением разрыву 55-60 кгс/мм<sup>2</sup> следует производить электродами типа Э50А марок УОНИ-13/55, Гарант, Грэн К50 П, Фокс EB 50, ЛБ-52А;

2. Назначение электродов марки "Комсомолец-100" приведено по ТУ 14-4-644-75;

3. При разных значениях толщины стенки стыкуемых труб сварочные материалы выбирает по более прочной трубе, а при одинаковой толщине стенок труб - по менее прочной.

Таблица 8

Толщина стенки трубы, деталей трубопроводов, патрубков, арматуры, мм	Диаметр электрода при сварке слоев шва, мм	
	корневого	заполняющих и облицовочного
До 5	2,0-2,5	3,0-3,25
От 5 до 8	2,5-3,25	3,0-4,0
Свыше 8	2,5-3,25	4,0

Применение обычных сварочных проволок допускается лишь при условии предварительной механической очистки их от ржавчины, жировой смазки и т.д.

4.12. Сварочные материалы для автоматической дуговой сварки под слоем флюса в зависимости от условий прокладки приведены в табл.9.

Таблица 9

Нормативное временное сопротивление разрыву стали, кгс/мм <sup>2</sup>	Марки сварочных материалов		Условия прокладки трубопровода
	сварочные проволоки	флюсы	
До 50 включительно	Св-08 Св-08А (Св-08ГА)	АН-348А (АН-348АМ)	Подземная - в средней и южной климатических зонах
	Св-08А Св-08АА (Св-08ГА)	АН-47	Подземная, наземная, надземная - в любой климатической зоне
От 51 до 55	Св-08ГА	АН-348А (АН-348АМ)	Подземная - в средней и южной климатических зонах
		АН-47	Подземная, наземная, надземная в любой климатической зоне
От 55 до 60 включительно	Св-08ХМ Св-08МХ	АН-47	То же

4.13. Рекомендуемая сварочная проволока для аргодуговой сварки в зависимости от уровня нормативного временного сопротивления разрыву приведена в табл.10.

Таблица 10

Нормативное временное сопротивление разрыву стали, кгс/мм <sup>2</sup>	Марки сварочных проволок
До 50 включительно	Св-08ГС Св-08Г2С
От 51 до 55	Св-08Г2С
От 55 до 60 включительно	Св-08Г2С Св-08Г2СМ

Диаметр вольфрамового стержня для аргодуговой сварки должен быть не более 4 мм.

4.14. Марки сварочных проволок для полуавтоматической сварки в среде углекислого газа приведены в табл.11.

Таблица 11

Нормативное временное сопротивление разрыву стали, кгс/мм <sup>2</sup>	Марки сварочных проволок
До 50 включительно	Св-08ГС Св-08Г2С
От 51 до 55	Св-08Г2С
От 55 до 60 включительно	Св-08Г2С Св-08Г2СМ

4.15. Для газовой ацетилено-кислородной сварки следует применять сварочную проволоку марок Св-08, Св-08А, Св-08АА, Св-08ГА. Диаметр сварочной проволоки в зависимости от толщины стенки труб приведен в табл.12.

Таблица 12

Толщина стенки труб, мм	1-2	2-4	4-5
Диаметр сварочной проволоки, мм	2	2-3	3-4

## 5. ПОДГОТОВКА К СБОРКЕ И СБОРКА ПОД СВАРКУ

5.1. К сборке и сварке допускают трубы, детали трубопроводов, запорную (распределительную) арматуру, на которые имеются сертификаты, подтверждающие их соответствие Техническим условиям на поставку.

5.2. Перед сборкой необходимо произвести визуальный осмотр поверхностей труб, деталей трубопроводов и запорной (распределительной) арматуры и в случае обнаружения дефектов выполнить соответствующий ремонт.

5.2.1. Царапины, риски и задиры на трубах (деталях трубопроводов) глубиной не выше 0,2 мм устраняют шлифованием.

5.2.2. Вмятины на концах труб (деталей трубопроводов) глубиной до 3,5% от диаметра трубы исправляют с применением безударных разжимных устройств. Правку вмятин на концах труб из сталей с нормативным значением временного сопротивления разрыву 55 кгс/мм<sup>2</sup> и более независимо от температуры окружающего воздуха и труб из сталей с нормативным значением временного сопротивления разрыву до 55 кгс/мм<sup>2</sup> при отрицательных температурах необходимо производить с предварительным местным подогревом до температуры 100-150°C.

5.2.3. Дефектные торцы патрубков запорной (распределительной) арматуры ремонту не подлежат; арматура, имеющая дефекты патрубков, должна быть замаслена на кошку. Ремонт патрубков арматуры допускается только в том случае, если это предусмотрено в сопроводительном документе завода-поставщика.

5.2.4. Забоины и задиры фасом глубиной до 5 мм ремонтируют ручной дуговой сваркой электродами, рекомендованными для сварки корневого слоя шва (см. табл. 7). При этом необходимость

местного подогрева и его параметры устанавливают в соответствии с данными раздела 6.

5.2.5. Трубы (детали трубопроводов) с царапинами, рисками и задирами глубиной более 0,2 мм или вмятинами с глубиной, превышающей 3,5% от диаметра трубы, или с забоинами и задирами фасок глубиной 5 мм и более, ремонту не подлежат, дефектные участки труб вырезаются.

5.3. Перед сборкой внутренняя полость труб (деталей трубопроводов, арматуры) должна быть освобождена от земли, снега и т.п., а кромки и прилегающие к ним внутренние и наружная поверхности зачищены на ширину не менее 10 мм.

5.4. Непосредственное соединение разностенных труб, труб с деталями трубопроводов или с запорной и распределительной арматурой допускается, если разность толщин стенок стыкуемых элементов не превышает:

2,5 мм при условии, что наибольшая толщина стенки стыкуемых элементов не превышает 12 мм;

3 мм при условии, что наибольшая толщина стенки стыкуемых элементов более 12 мм.

5.5. Соединение труб при большей разности толщин, чем это указано в п. 5.4, осуществляют:

посредством сварки между стыкуемыми трубами (между трубой и деталью) заводских переходников или вставок из труб промежуточной толщины (длина переходника или вставки не менее 250 мм);

если же отношение толщин стенок стыкуемых труб не превышает 1,5, то допускают механическую обработку трубы (или детали) большей толщины (рис. 6). В этом случае переходник или вставка не обязательны.

5.6. Непосредственное соединение труб с арматурой разрешается при условии, если толщина патрубка арматуры не превышает 1,5 толщины стенки стыкуемой с ней трубы при соответствующей подготовке патрубка арматуры согласно рис.7. Указанная подготовка торцев патрубка арматуры должна быть предусмотрена проектом.

5.7. Во всех случаях, когда специальная подготовка стыкуемых патрубков арматуры не предусмотрена проектом, а также когда толщина патрубка арматуры превышает 1,5 толщины стенки сты-

куемой с ней трубы, соединение следует производить только с помощью специального переходного кольца.

5.8. Сборка и сварка стыков труб диаметром 530–1420 мм должны производиться, как правило, на внутреннем центраторе, для стыков труб диаметром 219–426 мм допускается применение наружного центратора.

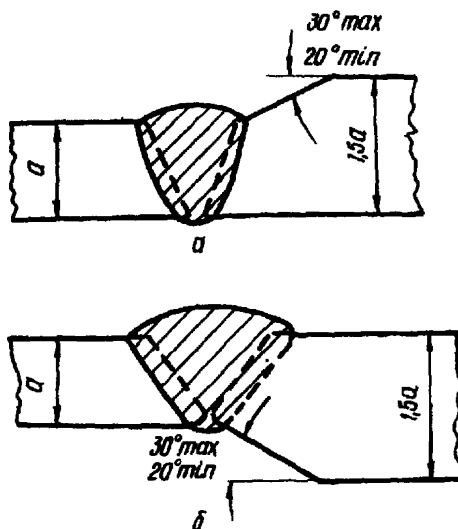


Рис.6. Подготовка торцов труб с разной толщиной стенки при сварке:

а - обработка торца снаружи; б - обработка торца изнутри

5.9. В тех случаях, когда отсутствует техническая возможность сборки стыков труб диаметром 530–1420 мм на внутреннем центраторе, допускается применение наружных центраторов.

5.10. Во всех случаях газовую резку труб следует выполнять в соответствии с "Руководством по технологии резки труб диаметром 530–1620 мм при температуре до  $-50^{\circ}\text{C}$ " Р 281-77.

5.11. Просушку при температуре до 100°C независимо от способа сварки труб с нормативным временным сопротивлением разрыву 55 кгс/мм<sup>2</sup> и выше производят перед сваркой при температуре окружающего воздуха ниже +5°C. В случае наличия влаги на свариваемых торцах просушка всех труб (деталей трубопроводов и трубопроводной арматуры) независимо от их прочностного класса обязательна.

5.12. При газовой ацетилено-кислородной сварке зачистка свариваемых кромок может производиться пламенем сварочной горелки с обязательной последующей зачисткой кромок металлической щеткой или абразивным инструментом.

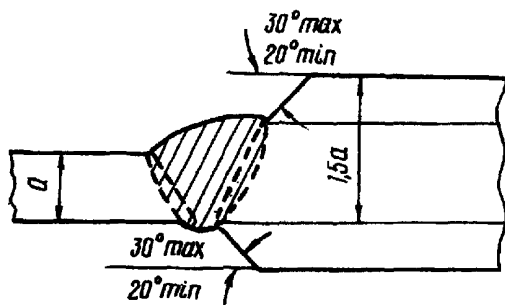


Рис.7. Подготовка торцов деталей трубопроводов и патрубков арматуры при непосредственном соединении их с трубами

5.13. Технологический зазор между свариваемыми кромками в зависимости от толщины стенки и способа сварки должен соответствовать данным, приведенным в табл.13.

5.14. При дуговых способах сварки - прихватки толщиной не менее 4 мм необходимо располагать равномерно по периметру стыка. Количество прихваток по периметру стыка и их длина зависят от диаметра трубы и должны соответствовать данным, приведенным в табл.14.

5.15. При толщине стенки трубы до 3 мм включительно разделка кромок под газовую ацетилено-кислородную сварку не выполняется. При толщине стенки 4-5 мм торцы труб должны иметь



стандартную V - образную форму разделки кромок в соответствии с ГОСТ 16037-70 (рис.8). Допускается смещение кромок не более 1,0 мм.

Таблица 13

Виды сварки	Диаметр электрода, сварочной проволоки, мм	Величина зазора при толщине стенки трубы, мм		
		До 8	От 8 до 10	От 10 и более
Ручная дуговая	2,0-3,25	2,0-3,0	-	-
	3,0-3,25	2,0-3,0	2,5-3,5	3,0-3,5
Аргодуговая	1,4-2,0	1,5-2,5	-	-
	2,0-2,5	1,5-2,5	2,0-2,5	2,0-2,5
Дуговая в среде углекислого газа	0,8-1,0	0-0,5 мм при толщине стенки 1 мм; 0,5-1,5 мм при толщине стенки 2-4 мм	2,0-2,5	2,0-2,5
	1,0-1,2	1,0-1,5 мм при толщине стенки 5-8 мм	2,0-2,5	2,0-2,5
Газовая ацетилено-кислородная	2,0-3,0	1,0-1,5 мм при толщине стенки до 3 мм		
	4,0-5,0	0-0,5 мм при толщине стенки 4-5 мм		

5.16. При газовой ацетилено-кислородной сварке толщина прихваток не должна превышать 1/3 толщины стенки трубы, длина прихваток должна быть 10-30 мм. Количество и расположение прихваток в зависимости от диаметра труб приведено в табл.15.

Таблица 14

Прихватки	Диаметр трубы, мм		
	57-326	377-820	1020-1420
Ориентировочное количество	2	3	4
Длина, мм	30-50	60-100	100-200

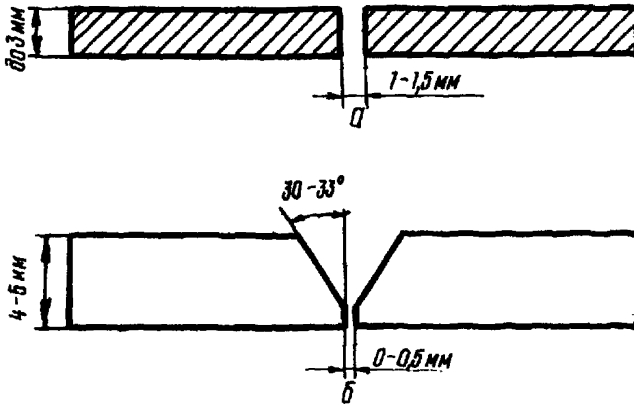


Рис. 8. Эскиз подготовки кромок труб при ацетилено-кислородной сварке по ГОСТ 16037-70:

а - для труб с толщиной стенки до 3 мм включительно;  
 б - для труб с толщиной стенки 4-5 мм

Таблица 15

Диаметр труб, мм	Количество прихваток	Расположение прихваток по стыку (1, 2, 3)
до 57	2-3	
от 57 до 168	3-5	

## 6. ПРЕДВАРИТЕЛЬНЫЙ ПОДОГРЕВ

6.1. Необходимость предварительного подогрева и его температуру устанавливает в соответствии с данными табл.16. Максимальная температура подогрева не должна превышать 250°C.

6.2. Если по данным табл.16 перед сваркой стыков труб требуется предварительный подогрев, то ни прихватка, ни сварка корневого слоя шва без предварительного подогрева не допускаются.

6.3. Величина эквивалента углерода  $C_g$  обычно регламентируется техническими условиями, его можно определить также по маркировке на конце трубы. Эквивалент углерода низколегированных сталей, в маркировку которых входит хром (X), медь (Д) и т.д., и углеродистого легированного стального литья патрубков арматуры может также подсчитываться по фактическим данным, приведенным в сертификате, по формуле

$$C_g = C + \frac{Mn}{6} + \frac{Cr+Mo+V}{5} + \frac{Ni + Cu}{15}, \quad (1)$$

Эквивалент углерода низкоуглеродистых нелегированных и низколегированных сталей с нормативным временным сопротивлением разрыву до 55 кгс/мм<sup>2</sup>, в маркировку которых входят только марганец (Г) и кремний (С): 17ГС; 17Г1С и т.д., а также углеродистого нелегированного стального литья может также подсчитываться по фактическим данным, приведенным в сертификате, по сокращенной формуле

$$C_g = C + \frac{Mn}{6}. \quad (2)$$

6.4. Медь и никель, содержащиеся в стали как примеси (не более 0,3% каждого элемента), при расчете  $C_g$  по формуле (1) не учитываются. Хром, содержащийся в стали даже в виде примеси, необходимо учитывать при определении значения эквивалента углерода.

6.5. Если при заваре температуры перед сваркой будет обнаружено, что температура стыка оказалась ниже той, которая установлена в табл.16, то необходимо произвести повторный подогрев.

Таблица 16

Индивидуальная температура металла, %	Толщина стенки, мм																	
	до 10	10,1-11,0	11,1-12,0	12,1-13,0	13,1-14,0	14,1-15,0	15,1-16,0	16,1-17,0	17,1-18,0	18,1-19,0	19,1-20,0	20,1-21,0	21,1-22,0	22,1-23,0	23,1-24,0	24,1-25,0	25,1-26,0	более 26
Не более 0,36																		
0,37-0,41							0,38	0,38	0,38	0,40	0,40	0,40	0,40	0,40	0,40	0,40	0,40	0,40
0,42-0,46			0,38	0,38	0,40	0,40	0,40	0,40	0,40	0,40	0,40	0,40	0,40	0,40	0,40	0,40	0,40	0,40
0,47-0,51	0,40	0,40	0,40	0,40	0,40	0,40	0,40	0,40	0,40	0,40	0,40	0,40	0,40	0,40	0,40	0,40	0,40	0,40

□ - подогрева не требуется;

▨ - подогрев до 100°C независимо от температуры окружающего воздуха;

▩ - подогрев до 100°C при температуре окружающего воздуха ниже указанной;

▧ - подогрев до 150°C независимо от температуры окружающего воздуха

При вынужденных перерывах в процессе сварки корневого слоя шва более 5 мин необходимо произвести повторный подогрев. При несоблюдении этого условия стык должен быть вырезан.

6.6. Место замера температуры, предварительно зачищенное металлической щеткой, должно быть расположено на расстоянии 10-15 мм от торца трубы (детали трубопровода, патрубка распределительной или запорной арматуры).

6.7. Температуру металла перед прихваткой и сваркой корневого слоя шва следует замерять контактными пирометрами, например, марки ТП-2 или другими способами, обеспечивающими точность замеров  $\pm 10\%$ .

6.8. Если необходимы просушка и подогрев, обязательной является только последняя операция.

6.9. В случае стыковки труб или деталей трубопроводов с равной величиной эквивалента углерода температуру предварительного подогрева выбирают по большему значению эквивалента углерода.

6.10. Максимальная температура предварительного подогрева при соединении арматуры с трубами регламентируется заводом-поставщиком арматуры.

## 7. РУЧНАЯ ДУГОВАЯ СВАРКА

7.1. В зависимости от диаметра электрода и пространственного положения сварки ориентировочные пределы по току приведены в табл.17.

7.2. Рекомендуемые значения сварочного тока (А) для электродов марки "Комсомолец-100" при диаметрах электродов, мм:

3,0 .....	90-110
4,0 .....	120-140
5,0 .....	170-190

7.3. Неповоротные стыки труб диаметром 1020-1420 мм из стали с временным сопротивлением разрыву 55 кгс/мм<sup>2</sup> и более, а также стыки этих труб с деталями трубопроводов и арматурой должны иметь обязательную подварку изнутри, которая осуществляется в нижней четверти периметра и на участках стыка с не-

проваром перед началом сварки первого заполняющего слоя шва. Подварочный слой шва должен иметь усиление 1-3 мм и ширину 8-10 мм. Выполняют подварочный слой шва теми же марками электродов, которыми сварен корневой слой шва. При отсутствии технической возможности для выполнения подварки изнутри трубы рекомендуется осуществлять сварку корневого слоя электродами диаметром 2,0-2,5 мм (независимо от толщины стенки) или применить аргонодуговую сварку.

7.4. Усиление облицовочного слоя шва должно быть не менее 1 мм и не более 3 мм. Сварной шов должен перекрывать основной металл в каждую сторону от шва на 2,5-3,5 мм.

При выполнении облицовочного слоя шва в несколько валиков каждый валик должен частично перекрывать предыдущий. Для сварки горизонтальных швов на вертикальной плоскости, а также всех швов шириной более 30 мм допускается сварка несколькими валиками.

Таблица 17

Диаметр электрода, мм	Величина сварочного тока в зависимости от пространственного положения сварки, А		
	нижнее	вертикальное	потолочное
2,0-2,5	50-70	30-50	40-50
3,0-3,25	100-130	100-130	90-110
4,0	170-200	160-180	150-180
5,0	210-250	180-200	-

7.5. Приварка свечей пылеуловителей и другие врезки должны выполняться, как правило, через тройники заводского изготовления. Если это предусмотрено проектом, то для присоединения труб диаметром 14-337 мм допускается прямая врезка (как с укрепляющей накладкой, так и без нее). С этой целью в основной трубе вырезают отверстие и приваривают ответвление после пропуска его внутрь основной трубы на 3-5 мм или приваривают встык.

Величина зазора между основной трубой и свечей или ответвлением должна быть не более 3 мм. Сварку следует выполнять не менее чем в два слоя.

7.6. В случае выполнения любых врезок по п.7.5 следует применять электроды с основным видом покрытия диаметром не более 3 мм (целесообразнее применять электроды диаметром 2,5 мм).

7.7. При сварке запрещаются любые способы введения в сварочную ванну дополнительного присадочного металла.

7.8. Количество слоев шва в зависимости от толщины стенки труб (деталей трубопроводов, патрубков арматуры) приведено в табл.18.

Таблица 18

Толщина стенки, мм	Количество слоев шва, не менее
До 10	2
От 10 до 15	3
От 15 до 20	4
От 20 до 25	5
От 25 до 30	8
От 30 до 35	10

7.9. Разрешается сваривать внахлестку (враструб) трубы диаметром 14 - 57 мм из низкоуглеродистой стали с временным сопротивлением разрыву до 50 кгс/мм<sup>2</sup> включительно с толщиной стенки не более 4 мм. Зазор в раструбе (между стенками соединяемых труб) должен быть не более 1 мм (рис.9).

7.10. Ширина нахлестки  $b$  (перекрытия раструба) зависит от диаметра соединяемых труб и должна находиться в пределах, указанных в табл.19.

Таблица 19

Диаметр трубы, мм	Ширина нахлестки $b$ мм
14-38	6 ±1,0
45	10 ±1,0
48	12 ±1,0
57	14 ±1,0

7.11. Сварку горизонтальных швов вертикально расположенных труб следует выполнять многослойной путем наложения нескольких валиков в каждом слое, начиная с третьего слоя, преимущественно электродами диаметром 3-3,25 мм.

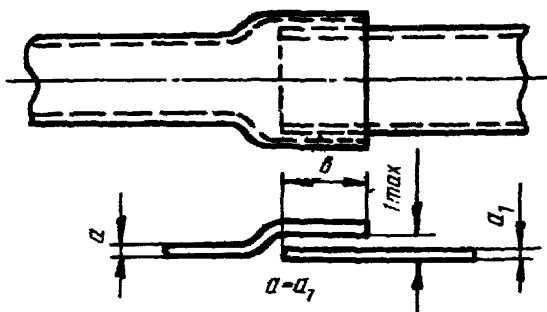


Рис.9. Соединение труб *внахлестку* (вразруб):  
 $a$  и  $a_1$  - толщина стенок труб;  $b$  - ширина нахлестки

7.12. Перемещение внутреннего центриатора разрешается только после завершения сварки  $3/4$  периметра стыка, обязательно включая нижний полуциркуль.

7.13. Сварные соединения разрешается оставлять незаконченными после окончания рабочего дня при условии, если количество выполненных слоев шва соответствует требованиям табл.20.

Таблица 20

Толщина стенки, мм	Необходимое количество слоев шва
До 8	Стыки сваривают полностью
От 8 до 15	2
От 15 до 20	3
Более 20	4



7.14. Для предупреждения образования дефектов перед вы -  
полнением каждого слоя шва поверхность предыдущего должна быть  
очищена от шлака и брызг. После окончания сварки поверхность  
облицовочного слоя шва также должна быть очищена от шлака и  
брызг.

## 8. ОДНОСТОРОННЯЯ АВТОМАТИЧЕСКАЯ ДУГОВАЯ СВАРКА ПОД СЛОЕМ ФЛЮСА

8.1. Режимы автоматической сварки под слоем флюса на об -  
ратной полярности по предварительно сваренному корневому слою  
шва ручной дуговой сваркой приведены в табл.21. Автоматичес -  
кую сварку под слоем флюса стыков труб диаметром 168-426 мм  
рекомендуется выполнять при толщине стенки трубы 6 мм и более.

8.2. Электроды для сварки корневого слоя шва в зависимо -  
сти от уровня нормативного временного сопротивления разрыву  
трубной стали должны быть выбраны в соответствии с табл.7.

8.3. Сварочную проволоку и марку флюса в зависимости от  
уровня нормативного временного сопротивления разрыву трубной  
стали, а также условий прокладки трубопровода выбирают в соот -  
ветствии с табл.9.

8.4. Все поворотные стыки труб из стали с нормативным  
временным сопротивлением разрыву  $55 \text{ кгс/мм}^2$  и выше должны быть  
подварены изнутри по всему периметру стыка теми же марками  
электродов, которыми выполнен корневой слой шва.

8.5. При сварке стыков труб с толщиной стенки до 16,5 мм  
число слоев шва, выполненных автоматической сваркой под слоем  
флюса, должно быть не менее двух, при толщине стенки трубы до  
20,5 мм - не менее трех и при большей толщине - не менее че -  
тырех.

8.6. Готовый сварной шов должен иметь усиление не менее  
1 мм и не более 3 мм.

8.7. Ширина сварного шва должна быть не менее ширины раз -  
делки плюс 4 мм и не превышать значений, приведенных в табл.22.

Диаметр трубы, мм	Толщина стенки трубы, мм	Диаметр элект- родной проволо- ки, мм	Слои шва	Свароч- ный ток, А	Напря- жение на дуге, В	Ско- рость свар- ки, м/ч	Вылет элект- родной про- волоки, мм	Смещение электрод- ной про- волоки с зенита, мм	Угол наклона электродной проволоки по направлению сварки, град.
168	6	2	Первый и по- следующие	300-360	34-36	I4	35-40	45	До I2
219	6	2	Первый	300-360	34-36	I4	35-40	60	До I2
			Последующие	320-340	36-38	I4	35-40	60	До I2
273	6	2	Первый	360-440	34-36	I4	35-40	60	До I5
			Последующие	360-440	36-38	I4	35-40	60	До I5
325	6	2	Первый	360-440	34-36	I5-20	30-35	35-40	До I5
			Последующие	360-440	36-38	I5-20	30-35	30-35	До I5
426	6	2	Первый	360-440	36-38	I5-20	30-35	35-40	До I5
			Последующие	360-440	36-38	I5-20	30-35	35-40	До I5
530	От 7 до 12,5 включи- тельно	2	Первый	400-480	40-42	30-35	30-35	40-45	До I5
			Последующие	400-480	42-45	30-35	30-35	30-40	До I5
	Более 12	3	Первый	500-650	44-46	35-40	40-45	40-45	До 30
			Последующие	650-750	46-48	40-55	40-45	30-40	До 30
720	От 7 до 12,5 включи- тельно	2	Первый	400-480	42-45	35-40	30-35	60-80	До I5
			Последующие	400-480	46-48	38-40	30-35	40-50	До I5
	Более 12,5	3	Первый	550-650	44-46	35-40	40-45	40-60	До 30
			Последующие	680-750	46-48	40-55	40-45	30-40	До 30
820	От 7 до 12,5 включи- тельно	2	Первый	400-480	40-45	35-40	30-35	60-80	До 30
			Последующие	480-500	40-45	35-40	30-35	40-50	До 30
	Более 12,5	3	Первый	550-650	46-48	40-55	40-45	30-40	До 30
			Последующие	680-750	48-50	40-55	40-45	30-40	До 30
	От 7 до 12,5 включи- тельно	2	Первый	400-480	45-47	30-35	30-35	60-80	До I5
			Последующие	500-580	48-50	40-45	30-35	40-50	До I5
1020	От 7 до 12,5 включи- тельно	3	Первый	580-650	46-48	35-50	40-45	60-80	До I5
			Последующие	680-750	48-50	40-55	40-45	40-60	До I5
	Более 12,5	3	Первый	750-800	44-46	45-60	40-45	60-80	До I5
			Последующие	800-850	48-50	50-60	40-45	40-60	До I5
	От 7 до 12,5 включи- тельно	2	Первый	400-480	44-48	30-35	40-45	60-80	До 30
			Последующие	500-550	48-50	35-40	40-45	40-60	До 30

Диаметр трубы, мм	Толщина стенки трубы, мм	Диаметр электрод- ной про- волоки, мм	Слой шва	Свароч- ный ток, А	Напря- жение на дуге, В	Ско- рость свар- ки, м/ч	Вылет элект- родной про- волоки, мм	Смещение электрод- ной про- волоки с зенита, мм	Угол на- клона электрод- ной про- волоки по направле- нию свар- ки, град.
I220	От 7 до 12,5 включи- тельно	3	Первый	540-580	44-48	40-45	40-45	80-100	До 30
			Последующие	560-600	48-50	35-40	40-45	60-80	До 30
	Более 12,5	3	Первый	640-720	42-46	45-50	40-45	80-100	До 30
			Последующие	720-800	44-48	45-50	40-45	60-80	До 30
I420	От 9 до 12,5 включи- тельно	3	Первый	750-800	44-46	50-60	40-45	80-100	До 30
			Последующие	800-850	46-48	50-60	40-45	40-80	До 30
	Более 12,5	3	Первый	750-800	44-46	50-55	40-45	60-100	До 30
			Последующие	800-850	46-48	50-60	40-45	40-80	До 30

Таблица 22

Толщина стенки, мм	Вид разделки кромок	Ширина сварного шва не более, мм
6-8	V -образная	14 ±4
8-12	"	20 ±4
12-16	"	24 ±4
16-20	с двойным скосом	26 ±4
20-28	"	32 ±4
28-32	"	34 ±4

8.8. Подварку изнутри производят после выполнения сварки корневого слоя шва, до начала выполнения заполняющих слоев шва.

8.9. Если рекомендуемые значения тока превышают 600 А, разрешается выполнять сварку на прямой полярности.

8.10. При переходе на прямую полярность (после отработки режимов сварки) необходимо сварить допускной стык и испытать его в соответствии с разделом 2 настоящей Инструкции.

8.11. Автоматическую дуговую сварку на токе прямой полярности следует выполнять теми же сварочными материалами, которые применяют при сварке на обратной полярности.

8.12. При сварке на прямой полярности сварочный ток следует увеличить примерно на 100 А, а скорость сварки установить по верхнему пределу диапазона скоростей, рекомендованных в табл.21. Остальные параметры режима сварки остаются без изменений.

## 9. АРГОНОДУГОВАЯ СВАРКА КОРНЕВОГО СЛОЯ ШВА

9.1. Для аргонодуговой сварки неплавящимся электродом применяют серийные полуавтоматы А-333 с механизированной подачей сварочной проволоки, горелку типа "Град" с ручной подачей сварочной проволоки, а также другое аналогичное оборудование.

9.2. В табл.23 приведены ориентировочные режимы сварки корневого слоя шва труб неплавящимся электродом.

Таблица 23

Сварочный ток, А	Напряжение на дуге, В	Скорость сварки, м/ч	Расход аргона, л/мин
120-150	13-15	5-8	8-12

9.3. Сварку производят в направлении снизу вверх на постоянном токе прямой полярности.

9.4. В качестве защитного газа применяют аргон сортов А или В.

## 10. ПОЛУАВТОМАТИЧЕСКАЯ ДУГОВАЯ СВАРКА В СРЕДЕ УГЛЕКИСЛОГО ГАЗА

10.1. Для полуавтоматической сварки в среде углекислого газа стыки труб должны иметь стандартную форму разделки кромок.

10.2. Диаметр сварочной проволоки выбирают в зависимости от толщины стенки стыков труб в соответствии с табл.24.

Таблица 24

Толщина стенки трубы, мм	Диаметр сварочной проволоки, мм
1-5	0,8-1,0
Более 5	1,0-1,2

10.3. Сварку следует выполнять способом сверху вниз, заполняющие слои шва могут быть сварены и способом снизу вверх.

10.4. Для полуавтоматической дуговой сварки в среде углекислого газа, как правило, используются полуавтоматы ПДП-500, ПДГ-301, ПДГ-302, А-547У, А-547Р, А-1230М.

10.5. Ориентировочные режимы сварки во всех пространственных положениях в зависимости от толщины стенки трубы приведены в табл.25.

Таблица 25

Толщина стенки трубы, мм	Сварочный ток, А	Напряжение на дуге, В	Вылет сварочной проволоки, мм	Расход углекислого газа, л/мин
От 1,0 до 5,0 включительно	60-140	16-18	8,0-9,0	12,0-14,0
Более 5,0	140-180	18-20	8,0-10,0	12,0-14,0

## II. ГАЗОВАЯ АЦЕТИЛЕНО-КИСЛОРОДНАЯ СВАРКА

II.1. для газовой ацетилено-кислородной сварки могут быть применены инжекторные сварочные горелки, наконечники которых выбирают в зависимости от толщины стенок свариваемых труб по табл.26.

Таблица 26

Показатели технической характеристики	Номер наконечника			
	1	2	3	4
Толщина свариваемого металла, мм	0,5-1,5	1,0-3,0	2,5-4,0	4,0-5,0
Расход ацетилена, л/ч	50-135	135-250	250-400	400-700
Расход кислорода, л/ч	50-140	140-260	260-420	420-720
Диаметр отверстий, мм:				
инжектора	0,25	0,35	0,45	0,60
смесителей камеры	0,85	1,25	1,60	2,0
мундштука	0,80	1,05	1,50	1,90
Давление кислорода, кгс/см <sup>2</sup>	1-4	1,5-4	2-4	2-4

II.2. Сварка должна производиться нейтральным плазменем.

II.3. В зависимости от диаметра и толщины стенки труб сварку можно выполнять в правом или в левом направлениях; стыки труб диаметром 14-48 мм с толщиной стенки до 4 мм - в левом направлении; стыки труб диаметром 57-168 мм с толщиной стенки

до 5 мм - в правом направлении. Сварные швы, на которые неизбежно воздействие циклических нагрузок, должны быть сварены: корневой слой - в правом направлении, заполняющие слои - в правом или в левом направлении.

II.4. Диаметр присадочной проволоки в зависимости от толщины стенки труб должен соответствовать данным табл. I2.

II.5. Количество слоев шва в зависимости от толщины стенки трубы должно быть: I - для труб с толщиной стенки до 3 мм; 2 - для труб с толщиной стенки 4-5 мм.

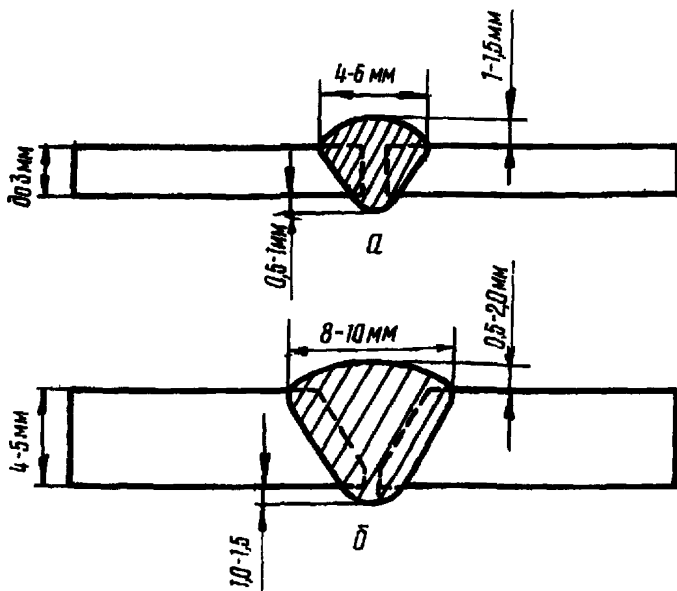


Рис. I0. Форма и размеры сварного шва, выполненного газовой ацетилено-кислородной сваркой по ГОСТ I6037-70: а - для труб с толщиной стенки до 3 мм; б - для труб с толщиной стенки 4-5 мм

II.6. Форма и размеры сварного шва (рис. I0) должны соответствовать ГОСТ I6037-70.

II.7. При правом направлении сварки диаметр присадочного прутка должен быть равен толщине свариваемого металла, при левом - на I мм больше, чем при соответствующем правом направлении сварки.

## **12. ОСОБЕННОСТИ СБОРКИ И СВАРКИ В УСЛОВИЯХ ОТРИЦАТЕЛЬНЫХ ТЕМПЕРАТУР ОКРУЖАЮЩЕГО ВОЗДУХА**

12.1. При выпадении осадков в виде снега и при ветре более 10 м/с необходимо оградить место сварки инвентарными укрытиями.

12.2. Правка торцов труб должна производиться только безударными разжимными устройствами, ручными или гидравлическими домкратами со специальными приспособлениями.

12.3. Предварительный подогрев в условиях отрицательных температур становится одной из главных технологических операций, поэтому необходим жесткий контроль за соблюдением требований к подогреву. Температуру предварительного подогрева перед прихваткой и сваркой следует определять по табл.16.

12.4. Ударные нагрузки при отрицательных температурах становятся опасными как для основного металла труб, так и сварных швов. Поэтому, начиная от разгрузки труб (запорной арматуры, деталей трубопроводов) и далее на всех этапах сварочно-монтажных работ, необходимо избегать:

ударов по основному металлу труб, запорной (распределительной) арматуры и деталей трубопроводов ;

ударов по прихваткам и сварным швам;

резкого скатывания труб сразу же после сварки (при выгрузке, сборке, при скатывании со стеллажа, погрузке).

12.5. При сварке в условиях отрицательных температур ниже 0°C величина сварочного тока должна быть увеличена на 20%.

12.6. Запрещается контакт сварных соединений труб, арматуры и деталей трубопроводов со снегом до тех пор, пока стык не остынет до температуры окружающего воздуха.

## **13. СВАРКА РАЗНОРОДНЫХ СОЕДИНЕНИЙ**

13.1. Соединение медных труб, латунных и бронзовых, с трубами из низкоуглеродистой нелегированной стали с временным сопротивлением разрыву до  $>0 \text{ кгс/мм}^2$  включительно можно производить преимущественно в нижнем положении электродами марки "Комсомолец-100" на постоянном токе обратной полярности.



13.2. При сварке во всех пространственных положениях для соединения отдельных труб и труб из медных сплавов с трубами из низкоуглеродистых нелегированных сталей рекомендуется применять аргонодуговую сварку.

13.3. В качестве защитной среды применяют чистый аргон марок Б и В. Для сварки меди, бронз БрАмц9-2, БрКыц3-1, латуни Л90 со сталями (типа Ст.3, Ст.4 и др.) применяют проволоки марок БрКыц3-1, БрАмц9-2, МНМ5-1 (ГОСТ 18175-78).

13.4. Ручную сварку неплавящимся (вольфрамовым) электродом производят на постоянном токе прямой полярности или переменном токе.

13.5. Для труб с толщиной стенки до 2 мм рекомендуется сварка неплавящимся электродом без присадки. Сварка труб с толщиной стенки 2-4 мм должна производиться с присадкой.

13.6. Трубы с толщиной стенки 3-4 мм рекомендуется сваривать в следующей последовательности: корневой слой шва - без присадки, второй слой шва - с поперечными перемещениями вольфрамового электрода и подачей присадочной проволоки.

13.7. Сварка должна производиться короткой дугой, зазор между электродом и свариваемыми кромками труб должен быть 0,5-1,0 мм.

13.8. Сварку рекомендуется производить в два слоя:

для толщины до 3 мм - без разделки кромок;

для толщины 3-4 мм - с V-образной разделкой кромок.

Сварку корневого слоя шва без разделки кромок можно производить без присадки, а с V-образной разделкой кромок - как без присадки, так и с присадкой.

13.9. Ориентировочные режимы сварки выбирают в зависимости от толщины стенки свариваемых труб в соответствии с табл.27.

Таблица 27

Толщина стенки труб, мм	Условия сварки	
	Сварочный ток, А	Расход аргона, л/мин
До 1,0	30-60	3,5-4,0
1,5	45-70	4,0-5,0
2,0	70-120	5,0-6,0
3,0	110-150	6,0-7,0
4,0	120-170	7,0-8,0

Примечания: I. Напряжение на дуге должно быть II-15 В.

2. Диаметр сварочной проволоки выбирают в зависимости от толщины стенки трубы - он должен быть равен толщине стенки трубы.

3. Условия сварки с присадкой и без присадки практически аналогичны.

#### 14. КЛЕЙМЕНИЕ СВАРНЫХ СТЫКОВ И ПЛЕТЕЙ

14.1. Каждый сварной стык должен иметь клеймо сварщика, выполняющего сварку. В случае сварки одного стыка несколькими сварщиками стык должен иметь клеймо, присвоенное всей бригаде сварщиков.

14.2. Каждая сваренная секция на трубосварочной базе должна иметь порядковый номер, который наносят вблизи от одного из ее торцев.

14.3. На стыки труб с нормативным временным сопротивлением разрыву до  $55 \text{ кгс/мм}^2$  клейма наносят механическим способом или наплавкой. Стыки труб из стали с нормативным временным сопротивлением разрыву от  $55 \text{ кгс/мм}^2$  и выше маркируют несмываемой краской снаружи трубы.

14.4. Клейма наносят на расстоянии 100-150 мм от стыка. На неповоротных стыках клейма наносят в верхней полуокружности трубы.

14.5. При клеймении наплавкой следует применять электроды с основным видом покрытия. Клейма не должны иметь подрезов и пор больших, чем это допускается при сварке стыков.

## 15. РЕМОНТ СВАРНЫХ ШВОВ

15.1. Ремонт сварных швов допускается производить при наличии в них любых недопустимых дефектов, кроме трещины длиной более 50 мм, если суммарная длина участков ремонта не превышает  $1/6$  периметра стыка.

Стыки, имеющие трещины длиной более 50 мм или суммарную протяженность участков дефектов более  $1/6$  периметра стыка, должны быть вырезаны.

15.2. Дефекты сварных швов должны быть полностью удалены с помощью абразивных кругов или газовой резки с последующей зачисткой до металлического блеска.

15.3. Сварка участков, подлежащих ремонту, должна производиться в соответствии с требованиями настоящей Инструкции по технологии ручной дуговой сварки стыков труб из данной стали в условиях, принятых при основном производстве работ.

15.4. Все отремонтированные участки должны быть проконтролированы визуально, просвечены рентгеновскими или гамма-лучами и удовлетворять требованиям настоящей Инструкции.

15.5. Повторный ремонт сварных швов не допускается.

## 16. КОНТРОЛЬ КАЧЕСТВА СВАРНЫХ СОЕДИНЕНИЙ

16.1. Внешнему осмотру подвергают все стыки, для чего они должны быть очищены от шлака, грязи, брызг расплавленного металла. При этом сварные стыки не должны иметь трещин, недопустимых подрезов и смещений кромок, прожогов незаплавленных кратеров и выходящих на поверхность пор.

Сварной шов должен иметь плавный переход к основному металлу.

16.2. Все сварные соединения после внешнего осмотра и устранения обнаруженных при этом недопустимых дефектов подвергают неразрушающему контролю:

сварные стыки труб диаметром 57-1420 мм контролируют методом просвечивания рентгеновскими или гамма-лучами;

сварные стыки труб диаметром 219-1420 мм с толщиной стенки не менее 6 мм могут контролироваться в объеме 100% ультра -

звуконным методом с дублированием 10% этих стыков методом просвечивания рентгеновскими или гамма-лучами;

сварные стыки диаметром 14-48 мм, а также все сварные соединения, выполненные в раструб, контролируют на герметичность методом химических реакций;

при наличии доступа к внутренней поверхности сварного шва наряду с методом химических реакций можно производить контроль на герметичность капиллярным методом (смачивание керосином).

Примечания: 1. Если проектом предусмотрен контроль сварных стыков диаметром более 48 мм на герметичность, то он может производиться как методом химических реакций, так и капиллярным методом.

2. Если проектом предусмотрен радиографический контроль сварных стыков диаметром менее 57 мм, то он может производиться просвечиванием на "эллипс". Контроль производят за одну установку источника излучения при фокусном расстоянии не менее пяти диаметров контролируемых стыков.

3. Сварные стыки диаметром до 219 мм можно контролировать и ультразвуковым методом при наличии специальных искателей.

4. Оценка качества сварных соединений по результатам радиографического и ультразвукового контроля должна производиться в соответствии с требованиями табл.28.

16.3. Контроль сварных соединений методом просвечивания рентгеновскими или гамма-лучами производят в соответствии с требованиями ОСТ 102-51-79 "Контроль неразрушающий. Сварные соединения трубопроводов. Радиографический метод".

16.4. Ультразвуковой контроль сварных соединений производят в соответствии с требованиями ГОСТ 14782-76 "Контроль неразрушающий. Швы сварные. Методы ультразвуковые", "Инструкции по применению ультразвукового метода дефектоскопии для контроля качества сварных стыков трубопроводов при строительстве в различных климатических условиях" ВСН 2-47-74, "Руководства по ультразвуковой дефектоскопии угловых сварных соединений магистральных трубопроводов и трубных элементов оборудования газокompрессорных и газораспределительных станций" Р 201-75.

16.5. Контроль сварных швов на герметичность методом химических реакций осуществляют следующим образом:

перед контролем сварные соединения тщательно очищают от шлака и грязи (сварное соединение считается пригодным для контроля, если нанесенный на него спирто-водный раствор фенолфталеина не изменяет свой цвет);

на подвергаемые контролю сварные соединения наносят спирто-водный раствор фенолфталеина, имеющий молочный цвет;

внутри контролируемого трубопровода создается давление воздушно-аммиачной пробной смеси; аммиак в количестве не менее 1% от объема воздуха (в составе смеси при нормальном давлении) закачивают при последующем повышении давления до 1,25 рабочего;

контролируемый участок трубопровода (или контролируемое изделие) выдерживают в течение 10 мин,

16.6. В местах наличия сквозных дефектов индикаторный раствор изменяет окраску на ярко-красную с фиолетовым оттенком.

16.7. места расположения дефектов отмечают краской и после полного удаления воздушно-аммиачной среды сварные швы ремонтируют (а при наличии трещин - вырезают).

16.8. При испытаниях применяют материалы:

Спирто-водный раствор фенолфталеина (в весовых %):

Фенолфталеин .....	4,0
Спирт ректификат или сырец .....	40,0
Вода .....	56,0

Пробным веществом является газообразный аммиак (его получают из сжиженного аммиака, поставляемого в баллонах).

16.9. Результаты контроля на герметичность методом химической реакции фиксируют в специальном журнале с указанием наименования проверяемого сварного соединения, вида соединения (стыковое, внахлест, и т.д.), диаметра и толщины сваренных труб, протяженности или количества швов (для односторонних соединений), вида и количества обнаруженных сквозных дефектов (поры, трещины и др.), величины созданного давления воздушно-аммиачной среды и концентрации аммиака в ней, вида применяемого индикаторного раствора, температуры окружающего воздуха, фамилии сварщика и оператора, даты проведения сварки и контроля, результатов проверки сварных швов после ремонта дефектных участков.

16.10. Перед испытанием на герметичность капиллярным методом (смачивание керосином) сварные швы должны быть тщательно очищены от шлака и загрязнений.

16.11. Если сварные швы по тем или иным причинам находились в контакте с водой, то они должны быть протерты сухой ветошью и просушены при температуре 100°C.

Тип дефекта		Условные обозначения	Схематическое изображение дефекта		Допустимые размеры					
			в сварном шве	на радиограмме	одиночных дефектов		совокупности дефектов			
					длина	глубина	суммарная длина	суммарная глубина		
I	Поры	сферические	A	Aa			20% от $\delta$ при $L \geq 3 \times \delta$ 15% от $\delta$ при $L \geq 2 \times \delta$	Не более 30 мм на 500 мм сварного шва		
		удлиненные		Ab						До 2,7 мм
		цепочка пор		Ac						10% от $\delta$ при $L < 3 \times d$
		скопление пор		Ad						
2	Неметаллические включения	одиночные шлаки	B	Ba			10% от $\delta$	Не более 1/6 периметра		
3	Непровары	в корне шва	D	Da			10% от $\delta$ , но не более 1 мм	1/6 периметра		
		непровар и шлаковое включение		Db						До 50 мм
4	Трещины	продольные	E	Ea						
		поперечные		Eb						
5	Наружные дефекты	утяжки (провисы)	F	Fa			До 50 мм	Не более 50 мм на 350 мм сварного шва		
		подрезы		Fb						До 0,5 мм
6	Дефект сборки	смещение кромок		Gm			До 20% от $\delta$ , но не более 3 мм	По периметру		

- Примечания: I.  $\delta$  - толщина стенки трубы, мм;  $L$  - расстояние между соседними порами, мм;  $d$  - максимальный размер поры, мм.
- К цепочке дефектов относят дефекты, расположенные на одной линии в количестве не менее 3, с расстоянием между ними, меньшим трехкратного размера дефекта.
  - К скоплениям относят дефекты с кучным расположением в количестве не менее 3, с расстоянием между ними, меньшим трехкратного размера дефекта.
  - Во всех случаях максимальный размер поры не должен превышать 2,7 мм.
  - В сепках трубопроводов диаметром 1020 мм и более, выполненных с внутренней подваркой, непровары в корне шва не допускаются.
  - Допустимые размеры дефекта Db относятся к случаю, когда непровар и шлаковое включение расположены на одной вертикальной линии.
  - Не допускаются трещины любой глубины и протяженности.

16.12. С целью повышения контрастности керосина рекомендуется окрасить его с помощью красителя "Судан 1" (ТУ 6-09-3234-78). Для этого в 1000 см<sup>3</sup> керосина добавляют 3 г красителя. После тщательного перемешивания нерастворившаяся часть красителя необходимо отфильтровать.

16.13. В качестве индикаторной жидкости применяют осветительный керосин (ГОСТ 4753-68).

16.14. В качестве проявителя применяют: суспензию мела в воде (350-400 г мела на 1000 см<sup>3</sup> воды); суспензию мела в спирте (350-400 г мела на 1000 см<sup>3</sup> этилового технического или гидротриэтилового спирта марки А). Второй состав рекомендуется применять в условиях отрицательных температур.

16.15. Ту сторону сварных швов, с которой удобнее производить устранение сквозных дефектов, окрашивают тонким слоем меловой суспензии. Нанесение суспензии рекомендуется производить с помощью пневматического краскораспылителя. При этом расстояние распылительного сопла до сварного стыка должно быть таким, чтобы при соприкосновении меловой суспензии с поверхностью сварного соединения суспензия была почти сухой.

16.16. После высыхания меловой суспензии противоположная сторона шва обильно смачивается керосином 3-4 раза.

16.17. Керосин можно наносить и под давлением. Для подачи керосина под давлением можно использовать бачок керосинореза, краскопульта и подобные им устройства.

16.18. Время выдержки сварных соединений (продолжительность испытания) после смачивания их керосином должно быть не менее 12 ч при положительной температуре и не менее 24 ч при отрицательной. Время выдержки сокращается до 1,5-2 ч, если швы перед смачиванием их керосином подогреты до температуры 60-70°C.

16.19. В местах сквозных дефектов (пор, трещин, непроваров и др.) на окрашенной мелом поверхности сварных швов образуются индикаторные пятна.

16.20. Применение керосина позволяет зафиксировать индикаторные пятна на продолжительное время (несколько суток). Керосин наиболее эффективно применять при контроле в жаркую погоду, когда индикаторная жидкость быстро испаряется.

16.21. Наблюдение за сварным соединением нужно вести с момента начала нанесения на них керосина. Наиболее быстрый рост индикаторных пятен происходит в течение 15 мин после выхода керосина на поверхность шва со слоем меловой суспензии.

16.22. Места сквозных дефектов отмечают краской и после их устранения проверяют вновь.

16.23. Результаты контроля капиллярным методом фиксируют в специальном журнале с указанием наименования проверенного сварного соединения, вида соединения, диаметра и толщины сваренных труб, вида и количества обнаруженных сквозных дефектов, условий смачивания сварных швов керосином, температуры окружающего воздуха, фамилии и разряда сварщика, даты проведения сварки и контроля, технологии устранения дефектов сварного шва, результатов проверки дефектных мест после их исправления.

## 17. ОСНОВНЫЕ ТРЕБОВАНИЯ БЕЗОПАСНОСТИ И ПРОИЗВОДСТВЕННОЙ САНИТАРИИ

17.1. При производстве работ по сварке на КС и НС следует руководствоваться:

СНиП III-4-80 "Техника безопасности в строительстве". М., Стройиздат, 1980;

действующими "Правилами техники безопасности при строительстве магистральных стальных трубопроводов". М., "Недра", 1970;

"Правилами техники безопасности и производственной санитарии при электросварочных работах". М., машгиз, 1966;

"Правилами устройства и безопасной эксплуатации грузо-подъемных кранов". М., "Металлургия", 1976;

"Правилами технической эксплуатации электроустановок потребителей и правилами техники безопасности при эксплуатации электроустановок потребителей". М., "Энергия", 1970;

"Санитарными правилами по радиоизотопной дефектоскопии". М., "Медицина", 1975;

"Санитарными правилами при сварке, наплавке и резке металлов". М., "Медицина", 1973;



"Правилами техники безопасности и производственной санитарии при производстве ацетилена, кислорода и газопламенной обработке металлов". М., "Машиностроение", 1975.

17.2. К работам по электросварке могут быть допущены квалифицированные сварщики в возрасте не моложе 18 лет, прошедшие медицинское освидетельствование при приеме на работу и сдавшие экзамен по технике безопасности.

17.3. Каждый рабочий может быть допущен к работе только после того, как он прошел:

вводный инструктаж по охране труда;

инструктаж по технике безопасности непосредственно на рабочем месте.

Инструктаж на рабочем месте необходимо проводить периодически, не реже одного раза в квартал, и при каждом изменении условий работы, а также при совмещении профессий в случае перевода на другую работу и в случае нарушений правил и Инструкции по технике безопасности.

17.4. Такелажные приспособления (стропы, клещевые захваты и т.п.) следует подвергать техническому осмотру через каждые 10 дней. Результаты осмотра должны быть зафиксированы в журнале учета и осмотра такелажных приспособлений.

17.5. Передвижные электростанции, электросварочные агрегаты и другое электросварочное оборудование должны быть надежно заземлены.

17.6. Во время очистки внутренней и наружной поверхностей труб и деталей трубопроводов рабочие должны носить защитные очки.

17.7. При применении газопламенных подогревателей бригада должна быть обеспечена средствами противопожарной безопасности (огнетушитель, кошма). Рабочие, выполняющие работу по подогреву свариваемых стыков, должны быть обеспечены брезентовыми костюмами и рукавицами.

17.8. Газорезчики, сварщики, кроме средств индивидуальной защиты, предусмотренных типовыми отраслевыми нормами, должны пользоваться также защитными ковриками, защитными козырьками и шлемами.

17.9. Баллоны с кислородом и горючими газами должны быть

установлены на расстоянии не менее 10 м от источника огня. При температуре ниже  $-25^{\circ}\text{C}$  должны быть приняты меры, предотвращающие замерзание редукторов баллонов и содержащихся в них газов.

17.10. При производстве сварочно-монтажных работ запрещается применять земляные и снежные приемы. Эти работы должны выполняться только с применением инвентарных лежек, укладываемых по обе стороны от свариваемого стыка.

## СОДЕРЖАНИЕ

I. Общие положения .....	3
2. Контроль допусковых сварных соединений (встык или внахлест), квалификационные испытания сварщиков .....	5
3. Способы сварки и области их применения .....	14
4. Сварочные материалы .....	15
5. Подготовка к сборке и сборка под сварку .....	21
6. Предварительный подогрев .....	27
7. Ручная дуговая сварка .....	29
8. Односторонняя автоматическая дуговая сварка под слоем флюса .....	33
9. Аргодуговая сварка корневого слоя шва .....	37
10. Полуавтоматическая дуговая сварка в среде углекислого газа .....	38
II. Газовая ацетилено-кислородная сварка .....	39
12. Особенности сборки и сварки в условиях отрицательных температур окружающего воздуха .....	41
13. Сварка разнородных соединений .....	41
14. Клеймение сварных стыков и плетей .....	43
15. Ремонт сварных швов.....	44
16. Контроль качества сварных соединений .....	44
17. Основные требования безопасности и производственной санитарии .....	48

**Инструкция**  
**по технологии сварки трубопроводов и технологического**  
**оборудования при монтаже компрессорных и насосных**  
**станций**

**ВСН 2-120-80**  
**Миннефтегазстрой**

Издание ВНИИСТА

Редактор И.Р.Беляева

Корректор С.П.Михайлова

Технический редактор Т.В.Берешева

---

Д-78416	Подписано в печать 16/III 1981 г.	Формат 60x84/16
Печ.л. 3,5	Уч.-изд.л. 3,0	Бум.л. 1,75
Тираж 1300 экз.	Цена 30 к.	Заказ 31

---

Ротапринт ВНИИСТА