

---

МЕЖГОСУДАРСТВЕННЫЙ СОВЕТ ПО СТАНДАРТИЗАЦИИ, МЕТРОЛОГИИ И СЕРТИФИКАЦИИ  
(МГС)  
INTERSTATE COUNCIL FOR STANDARDIZATION, METROLOGY AND CERTIFICATION  
(ISC)

---

МЕЖГОСУДАРСТВЕННЫЙ  
СТАНДАРТ

ГОСТ  
ISO 1817—  
2016

---

## РЕЗИНА И ТЕРМОЭЛАСТОПЛАСТЫ

### Определение стойкости к воздействию жидкостей

(ISO 1817:2015, IDT)

Издание официальное



Москва  
Стандартинформ  
2017

## Предисловие

Цели, основные принципы и основной порядок проведения работ по межгосударственной стандартизации установлены в ГОСТ 1.0—2015 «Межгосударственная система стандартизации. Основные положения» и ГОСТ 1.2—2015 «Межгосударственная система стандартизации. Стандарты межгосударственные, правила и рекомендации по межгосударственной стандартизации. Правила разработки, принятия, обновления и отмены»

### Сведения о стандарте

1 ПОДГОТОВЛЕН Федеральным государственным унитарным предприятием «Всероссийский научно-исследовательский институт стандартизации материалов и технологий» (ФГУП «ВНИИ СМТ»), Техническим комитетом по стандартизации ТК 160 «Продукция нефтехимического комплекса» на основе собственного перевода на русский язык англоязычной версии стандарта, указанного в пункте 5

2 ВНЕСЕН Федеральным агентством по техническому регулированию и метрологии

3 ПРИНЯТ Межгосударственным советом по стандартизации, метрологии и сертификации (протокол от 22 ноября 2016 г. № 93-П)

За принятие проголосовали:

Краткое наименование страны по МК (ИСО 3166) 004—97	Код страны по МК (ИСО 3166) 004—97	Сокращенное наименование национального органа по стандартизации
Армения	AM	Минэкономики Республики Армения
Беларусь	BY	Госстандарт Республики Беларусь
Грузия	GE	Грузстандарт
Казахстан	KZ	Госстандарт Республики Казахстан
Киргизия	KG	Кыргызстандарт
Россия	RU	Росстандарт

4 Приказом Федерального агентства по техническому регулированию и метрологии от 19 мая 2017 г. № 393-ст межгосударственный стандарт ГОСТ ISO 1817—2016 введен в действие в качестве национального стандарта Российской Федерации с 1 июля 2018 г.

5 Настоящий стандарт идентичен международному стандарту ISO 1817:2015 «Резина, вулканизированная или термопластик. Определение воздействия жидкостей» («Rubber, vulcanized or thermoplastic — Determination of the effect of liquids», IDT).

Международный стандарт разработан подкомитетом SC 2 «Испытания и анализ» технического комитета ISO/TC 45 «Каучук и резиновые изделия» Международной организации по стандартизации (ISO).

При применении настоящего стандарта рекомендуется использовать вместо ссылочных стандартов соответствующие им межгосударственные стандарты, сведения о которых приведены в дополнительном приложении ДА

### 6 ВВЕДЕН ВПЕРВЫЕ

*Информация об изменениях к настоящему стандарту публикуется в ежегодном информационном указателе «Национальные стандарты», а текст изменений и поправок — в ежемесячном информационном указателе «Национальные стандарты». В случае пересмотра (замены) или отмены настоящего стандарта соответствующее уведомление будет опубликовано в ежемесячном информационном указателе «Национальные стандарты». Соответствующая информация, уведомление и тексты размещаются также в информационной системе общего пользования — на официальном сайте Федерального агентства по техническому регулированию и метрологии в сети Интернет ([www.gost.ru](http://www.gost.ru))*

© Стандартиформ, 2017

В Российской Федерации настоящий стандарт не может быть полностью или частично воспроизведен, тиражирован и распространен в качестве официального издания без разрешения Федерального агентства по техническому регулированию и метрологии

**Содержание**

1 Область применения . . . . .	1
2 Нормативные ссылки . . . . .	1
3 Аппаратура . . . . .	2
4 Калибровка . . . . .	3
5 Испытательные жидкости . . . . .	3
6 Образцы для испытаний . . . . .	3
7 Погружение в испытательную жидкость . . . . .	4
8 Проведение испытаний . . . . .	5
9 Прецизионность . . . . .	9
10 Протокол испытаний . . . . .	9
Приложение А (обязательное) Эталонные жидкости . . . . .	10
Приложение В (обязательное) График калибровки . . . . .	13
Приложение С (справочное) Прецизионность, установленная по результатам программы межлабораторных исследований . . . . .	15
Приложение ДА (справочное) Сведения о соответствии ссылочных стандартов межгосударственным стандартам . . . . .	21
Библиография . . . . .	22

## Введение

Воздействие жидкостей на резину или термоэластопласты может приводить к:

- a) абсорбции жидкости резиной;
- b) экстракции растворимых компонентов из резины;
- c) химической реакции с резиной.

Величина абсорбции [a] как правило, больше величины экстракции [b]), следовательно, конечным результатом является увеличение объема, которое обычно называют «набухание». Абсорбция жидкости может значительно изменять физические и химические свойства и, следовательно, изменять прочность при растяжении, удлинение и твердость резины, поэтому очень важно определять эти свойства после обработки резины. Экстракция растворимых компонентов, особенно пластификаторов и противостарителей, может аналогичным образом изменить физические свойства и химическую стойкость резины после высушивания (предполагая, что жидкость летучая). Поэтому необходимо определять эти свойства после погружения в жидкость и высушивания резины.

В настоящем стандарте изложены методы определения изменения следующих свойств:

- массы, объема и размеров;
- содержания экстрагируемых веществ;
- твердости и упругопрочностных свойств при растяжении после воздействия жидкостей и после воздействия жидкостей и высушивания.

Испытания могут частично имитировать условия эксплуатации, однако прямой корреляции с поведением резины при эксплуатации нет. Следовательно, резина с незначительным изменением объема не обязательно будет лучше при эксплуатации. Следует учитывать толщину резины, поскольку скорость проникания жидкости зависит от времени, и большая часть очень объемного резинового изделия может не меняться в течение всего прогнозируемого срока службы, особенно в случае вязких жидкостей. Воздействие жидкости на резину, особенно при высоких температурах, может зависеть от присутствия атмосферного кислорода. Испытания по настоящему стандарту можно использовать для оценки возможности применения резины с данной жидкостью и, в частности, представляют собой методику контроля при разработке резины, стойкой к воздействию масел, топлив или других рабочих жидкостей.

Воздействие жидкости может зависеть от характера и величины любого напряжения в резине. По настоящему стандарту испытывают образцы в ненапряженном состоянии.

**Поправка к ГОСТ ISO 1817—2016 Резина и термозластопласты. Определение стойкости к воздействию жидкостей**

В каком месте	Напечатано	Должно быть		
Предисловие. Таблица согласования	—	Узбекистан	UZ	Узстандарт

(ИУС № 2 2019 г.)

**РЕЗИНА И ТЕРМОЭЛАСТОПЛАСТЫ****Определение стойкости к воздействию жидкостей**

Vulcanized rubber and thermoelastoplasts. Determination of resistance to the effect of liquids

Дата введения — 2018—07—01

**Предупреждение 1** — Пользователи настоящего стандарта должны быть знакомы с нормальной лабораторной практикой. В настоящем стандарте не предусмотрено рассмотрение всех вопросов обеспечения безопасности, связанных с его применением. Пользователь настоящего стандарта несет ответственность за разработку соответствующих правил по технике безопасности и охране здоровья, а также определяет целесообразность применения законодательных ограничений перед его использованием.

**Предупреждение 2** — Некоторые процедуры, описанные в настоящем стандарте, могут включать использование или образование веществ или образование отходов, которые могут представлять опасность для окружающей среды. Следует использовать документацию по безопасному обращению и утилизации данных веществ после использования.

**1 Область применения**

Настоящий стандарт устанавливает методы оценки стойкости вулканизированных резин и термоэластопластов к воздействию жидкостей, определяя свойства резин до и после погружения в испытательные жидкости, которые представляют собой находящиеся в обращении рабочие жидкости, такие как нефтепродукты, органические растворители и химические реактивы, а также эталонные испытательные жидкости.

**2 Нормативные ссылки**

В настоящем стандарте использованы нормативные ссылки на следующие стандарты:

ISO 37, Rubber, vulcanized or thermoplastic — Determination of tensile stress-strain properties (Резина вулканизованная или термопластик. Определение упруго-прочностных свойств)

ISO 48, Rubber, vulcanized or thermoplastic — Determination of hardness (hardness between 10 IRHD and 100 IRHD) [Резина вулканизованная или термопластик. Определение твердости (твердость от 10 до 100 IRHD)]

ISO 175, Plastics — Methods of test for the determination of the effects of immersion in liquid chemicals (Пластики. Методы определения воздействия при погружении в жидкие химические реактивы)

ISO 7619-1, Rubber, vulcanized or thermoplastic — Determination of indentation hardness — Part 1: Durometer method (Shore hardness) [Резина вулканизованная или термопластик. Определение твердости при вдавливании. Часть 1. Метод дюрометра (твердость по Шору)]

ISO 18899:2013, Rubber — Guide to the calibration of test equipment (Резина. Руководство по калибровке испытательного оборудования)

ISO 23529:2010, Rubber — General procedures for preparing and conditioning test pieces for physical test methods (Резина. Общие процедуры приготовления и кондиционирования образцов для испытаний физических свойств)

ASTM D 5964 Standard practice for rubber IRM 901, IRM 902, and IRM 903 replacement oils for ASTM № 1, ASTM № 2, and ASTM № 3 oils (Стандартная практика для резин по маслам IRM 901, IRM 902 и IRM 903, заменяющим масла ASTM № 1, ASTM № 2 и ASTM № 3)

### 3 Аппаратура

3.1 Аппарат полного погружения, предназначенный для учета летучести испытательной жидкости и температуры погружения с целью предотвращения и уменьшения испарения испытательной жидкости и проникновения воздуха.

Для испытаний при температурах значительно ниже точки кипения испытательной жидкости используют стеклянную бутылку, закрытую пробкой, или пробирку. Для испытаний при температурах, близких к температуре кипения испытательной жидкости, бутылка или пробирка должна быть снабжена обратным холодильником или другими необходимыми средствами для уменьшения испарения жидкости.

Размеры бутылки или пробирки должны обеспечивать полное погружение образцов в жидкость. Объем жидкости должен не менее чем в 15 раз превышать общий объем образцов, объем воздуха над жидкостью должен быть минимальным.

Закрепленные в зажимах образцы следует подвешивать на стержень или проволоку и отделять от соседних образцов, например с помощью стеклянных колец или других инертных прокладок.

Материалы аппарата должны быть инертными по отношению к испытательной жидкости и резине; например, не используют материалы, содержащие медь.

3.2 Аппарат для испытания только одной поверхности, обеспечивающий фиксирование образца, при котором с жидкостью контактирует только одна поверхность образца.

Указанный аппарат (см. рисунок 1) состоит из опорной плиты (А) и цилиндрической камеры с открытым концом (В), которая болтами (Е) с гайками-барашками (D) плотно прижимается к образцу (С). Для обследования поверхности, не контактирующей с жидкостью, допускаются в опорной плите отверстия диаметром примерно 30 мм. Во время испытания отверстие в верхней части камеры должно быть плотно закрыто пробкой (F).

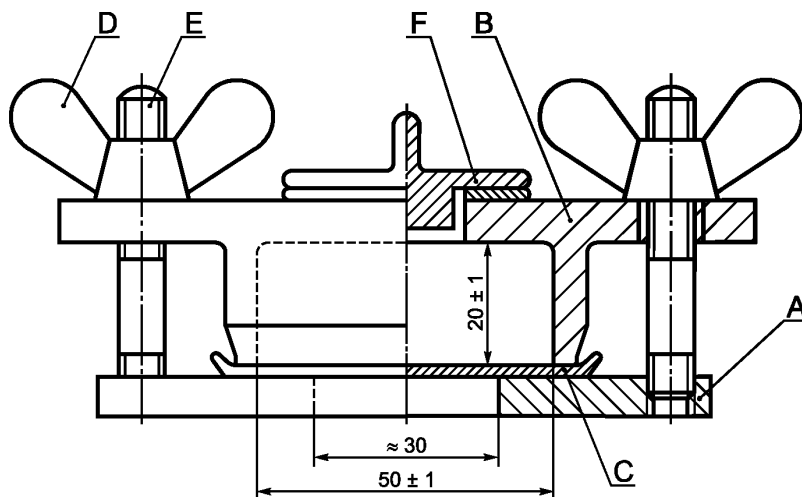


Рисунок 1 — Аппарат для испытания только одной поверхности образца

3.3 Весы, обеспечивающие точность взвешивания до 1 мг.

3.4 Прибор для измерения толщины образца, состоящий из микрометра с циферблатной шкалой достаточной точности, крепко закрепленного в жестком штативе на плоской опорной плите. Прибор должен соответствовать требованиям ISO 23529:2010 (метод А).

3.5 Прибор для измерения длины и ширины образца со шкалой с делениями по 0,01 мм, предпочтительно работающий без контакта с образцом, например с помощью оптической системы, соответствующий ISO 23529:2010 (метод D).

3.6 Прибор для определения изменения площади поверхности, способный измерять длины диагоналей испытуемого образца. Прибор должен иметь шкалу с делениями по 0,01 мм, предпочтительно работать без контакта с образцом, например, с помощью оптической системы и соответствовать ISO 23529:2010 (метод D).

## 4 Калибровка

Требования к калибровке испытательной аппаратуры приведены в приложении В.

## 5 Испытательные жидкости

Испытательную жидкость выбирают в зависимости от цели испытания.

Если необходимо получить информацию о поведении резины или термоэластопластов при эксплуатации в контакте с определенной жидкостью, то по возможности для испытания выбирают такую жидкость. Рабочие жидкости не всегда имеют постоянный состав, поэтому по возможности испытание проводят с использованием эталонной жидкости с известными характеристиками. Любые непредвиденные результаты из-за неожиданных изменений состава рабочей жидкости, таким образом, становятся очевидными. В связи с этим целесообразно иметь запас жидкости для конкретной серии испытаний.

Минеральные масла и топлива могут значительно изменяться по химическому составу, даже если они поставляются по признанной спецификации. Анилиновая точка минерального масла характеризует содержание в нем ароматических веществ и помогает определить степень воздействия масла на резину, но одной анилиновой точки недостаточно для характеристики минерального масла; при других равных условиях, чем меньше анилиновая точка, тем более сильное воздействие масла. Если в качестве испытательной жидкости используют минеральное масло, в протокол испытаний включают следующие показатели: плотность, коэффициент преломления, вязкость и анилиновую точку масла или содержание в нем ароматических веществ.

Рабочие масла с характеристиками, аналогичными эталонной жидкости (см. подразделы А.1—А.3, приложение А), не обязательно воздействуют на образец как эталонная жидкость. Состав некоторых видов топлива, в частности бензина, сильно меняется, незначительные изменения содержания отдельных компонентов топлива могут иметь большое влияние на степень воздействия топлива на резину. Поэтому полная информация о составе используемого топлива должна быть включена в протокол испытаний.

Так как рабочие жидкости не всегда имеют постоянный состав, в качестве эталонной жидкости для классификации резины или термоэластопласта или для контроля качества следует использовать стандартную жидкость, состоящую из точно установленных химических соединений или их смесей. В приложении А приведены стандартные жидкости.

При определении воздействия химических растворов на резину их концентрация должна соответствовать предполагаемой концентрации при использовании.

Состав испытательной жидкости не должен значительно изменяться во время погружения в него образца. Следует учитывать старение испытательной жидкости и взаимодействие ее с образцами. Если в жидкости присутствуют химически активные добавки, или если в результате экстракции значительно изменяется состав за счет абсорбции или реакции с резиной, через заданные интервалы времени следует увеличить объем испытательной жидкости или заменить свежей жидкостью.

## 6 Образцы для испытаний

### 6.1 Приготовление

Образцы для испытаний готовят по ISO 23529:2010.

### 6.2 Размеры

Результаты испытаний образцов разной исходной толщины могут быть несопоставимы, поэтому, по возможности, образцы должны быть одинаковой толщины ( $2,0 \pm 0,2$ ) мм.

Можно использовать образцы, вырезанные из готовых изделий. Для изделий толщиной не более 1,8 мм используют фактическую толщину изделия. Для изделий толщиной более 2,2 мм доводят толщину до ( $2,0 \pm 0,2$ ) мм.

Для определения изменения объема и массы объем образцов должен быть от 1 до 3 см<sup>3</sup>.



Для определения изменения твердости горизонтальные размеры образцов должны быть не менее 8 мм.

Для определения изменения размеров используют образцы прямоугольной формы со сторонами от 25 до 50 мм или образцы в форме круга диаметром 44,6 мм (внутренний диаметр образца типа В по ISO 37). Такой образец также можно использовать для определения массы и объема.

Для определения изменения площади поверхности используют образцы в форме ромба с гладко вырубленными под прямым углом боковыми поверхностями. Такой образец вырубает штанцевым ножом, состоящим из двух параллельных лезвий на соответствующем расстоянии друг от друга, двумя последовательными ударами приблизительно под прямым углом друг к другу. Номинальная длина сторон должна быть 8 мм.

**П р и м е ч а н и е** — Для определения изменения площади поверхности удобнее использовать образцы меньших размеров, например при вырубании образцов из тонких изделий или для быстрого достижения равновесия. При этом результаты, полученные на образцах указанной толщины, могут быть несопоставимы с результатами испытаний образцов других размеров. Прецизионность снижается при испытании образцов меньших размеров.

Для определения упругопрочностных свойств при растяжении используют образцы по ISO 37. Предпочтительно использовать образцы в форме двухсторонней лопатки типа 2, так как их размер более удобен для погружения в жидкость, чем образцов типа 1. Образец типа 2 также можно использовать для определения изменения массы, объема или твердости.

Образцы для испытания при контакте с жидкостью только одной поверхности должны иметь форму диска диаметром примерно 60 мм.

### **6.3 Время между вулканизацией и испытанием**

Если по техническим причинам нет других указаний, время выдержки между вулканизацией и испытанием выбирают по ISO 23529:2010.

Для всех испытаний время между вулканизацией и испытанием должно быть не менее 16 ч.

Время между вулканизацией и испытанием материалов должно быть не более 4 недель, для получения сопоставимых результатов испытания по возможности проводят через одинаковые интервалы времени.

Время между вулканизацией и испытанием изделий по возможности не должно превышать три месяца. В других случаях испытания проводят в течение двух месяцев с момента получения изделия потребителем.

### **6.4 Кондиционирование**

Образцы для испытаний в состоянии «как получено» выдерживают не менее 3 ч при одной из стандартных лабораторных температур по ISO 23529:2010. Для получения сопоставимых результатов следует использовать одну температуру при любом испытании или серии испытаний.

## **7 Погружение в испытательную жидкость**

### **7.1 Температура погружения**

Если нет других указаний, погружение проводят при одной или нескольких температурах по ISO 23529:2010, пункт 8.2.2.

Так как повышенные температуры могут значительно увеличивать скорость окисления резины, испарения или разложения испытательной жидкости и усиливать влияние любых химически активных добавок в жидкости (например, в рабочих жидкостях), очень важным является выбор испытательных температур.

В испытаниях, имитирующих условия эксплуатации с использованием фактической жидкости, с которой будет использоваться резина, условия испытаний должны быть приближены к рабочим с использованием ближайшей стандартной температуры, равной или превышающей рабочую температуру.

### **7.2 Время погружения**

Скорость проникания жидкостей в резину зависит от температуры, типа резины и типа жидкости, поэтому не используют только один стандартный период погружения. При приемке рекомендуется проводить повторные испытания после последовательных периодов погружения и регистрировать их результаты, чтобы проследить изменение свойств со временем. Общее время погружения должно по возможности намного превышать время максимальной абсорбции.

При контроле качества может быть достаточно одного периода погружения, предпочтительно выбирая его таким образом, чтобы достичь максимальной абсорбции. Для этого используют один из следующих периодов:  $24 \pm 2$  ч;  $72 \pm 2$  ч; 7 дней  $\pm 2$  ч; кратный 7 дням  $\pm 2$  ч.

**Примечание 1** — Поскольку количество абсорбированной жидкости изначально пропорционально квадратному корню времени, а не самому времени погружения, было бы полезно оценивать «время до максимальной абсорбции» по графику зависимости количества абсорбированной жидкости от квадратного корня времени.

**Примечание 2** — Процентное изменение на ранних стадиях погружения обратно пропорционально толщине образца. Поэтому для получения достоверных результатов желательны более низкие допуски на толщину образца, когда максимальная абсорбция не достигается.

## 8 Проведение испытаний

### 8.1 Общие положения

Для определения каждого показателя используют три образца, перед погружением в жидкость образцы маркируют.

Погружают испытуемые образцы в аппарат (3.1 или 3.2), используя выбранную жидкость (раздел 5) и температуру (7.1).

При полном погружении помещают образцы на расстоянии не менее 5 мм от боковых стенок контейнера и не менее 10 мм от верхней и нижней поверхностей. Если плотность резины меньше плотности жидкости, следует использовать средства удерживания образцов полностью под поверхностью жидкости.

Следует избегать попадания воздуха. Если необходимо определить влияние воздуха, степень доступа воздуха определяют по согласованию между заинтересованными сторонами.

В конце погружения при необходимости приводят образцы к стандартной лабораторной температуре в течение 30 мин. Для этого быстро переносят образцы в свежую порцию испытательной жидкости при данной температуре и выдерживают 10—30 мин.

Удаляют с поверхности испытуемых образцов излишки испытательной жидкости. При использовании летучей жидкости удаляют из нее образцы и быстро протирают фильтровальной бумагой или безворсовой салфеткой. Вязкую нелетучую жидкость удаляют фильтровальной бумагой и при необходимости быстро погружают образцы в летучую жидкость, например этанол или петролейный эфир, и сразу их протирают.

После удаления образцов из летучей испытательной жидкости важно как можно быстрее проводить каждую последующую процедуру. После удаления излишков жидкости сразу проводят измерения или для определения изменения массы или объема немедленно помещают образцы в сосуды для взвешивания.

Если после измерения массы и размеров одни и те же образцы используют для определения других свойств, снова погружают образцы в летучую жидкость. Общее время погружения должно соответствовать установленному в 7.2. Время между удалением образцов из летучей испытательной жидкости и завершением измерения не должно превышать:

- 1 мин — для определения размеров;
- 2 мин — для определения твердости или упругопрочностных свойств при растяжении.

Если предполагают дальнейшее погружение, сразу после определений помещают образцы обратно в жидкость и возвращают их в термостат или баню с контролируемой температурой.

Изменения свойств образцов также можно определять после термического воздействия. Для этого высушивают образцы до постоянной массы при абсолютном давлении воздуха примерно 20 кПа и температуре примерно 40 °С, т. е. пока разность между последовательными взвешиваниями с интервалом 30 мин не будет превышать 1 мг. Охлаждают образцы до температуры окружающей среды и кондиционируют при стандартной лабораторной температуре не менее 3 ч.

### 8.2 Изменение массы

Взвешивают каждый образец с точностью до 1 мг при стандартной лабораторной температуре до и после погружения в жидкость.

Вычисляют изменение массы  $\Delta m_{100}$  в процентах по формуле

$$\Delta m_{100} = \frac{m_i - m_0}{m_0} 100, \quad (1)$$

где  $m_i$  — масса образца после погружения в жидкость, мг;

$m_0$  — масса образца до погружения в жидкость, мг.

За результат испытания принимают медианное значение результатов испытаний трех образцов.

### 8.3 Изменение объема

Для испытательных жидкостей, которые не смешиваются с водой, используют метод вытеснения воды.

Взвешивают каждый образец на воздухе с точностью до 1 мг (масса  $m_0$ ), затем повторно взвешивают каждый образец в дистиллированной воде при стандартной лабораторной температуре (масса  $m_{0,w}$ ), удаляя все воздушные пузырьки (можно использовать моющее средство). Если плотность резины менее 1 г/см<sup>3</sup>, при взвешивании в воде необходимо использовать груз для удерживания образца полностью погруженным. При использовании груза отдельно определяют его массу в дистиллированной воде (масса  $m_{s,w}$ ). Промокают образец досуха фильтровальной бумагой или безворсовой тканью.

Погружают каждый образец в испытательную жидкость. В конце периода погружения взвешивают каждый образец на воздухе (масса  $m_i$ ) с точностью до 1 мг, затем повторно взвешивают каждый образец в дистиллированной воде (масса  $m_{i,w}$ ), при стандартной лабораторной температуре.

Вычисляют изменение объема  $\Delta V_{100}$  в процентах по формуле

$$\Delta V_{100} = \left( \frac{m_i - m_{i,w} + m_{s,w}}{m_0 - m_{0,w} + m_{s,w}} - 1 \right) 100, \quad (2)$$

где  $m_i$  — масса образца после погружения, мг;

$m_{i,w}$  — масса образца после погружения (плюс масса груза при использовании) при взвешивании в воде, мг;

$m_{s,w}$  — масса груза в воде (при использовании), мг;

$m_0$  — первоначальная масса образца, мг;

$m_{0,w}$  — первоначальная масса образца (плюс масса груза при использовании) при взвешивании в воде, мг.

За результат испытания принимают медианное значение результатов испытания трех образцов.

Если испытательная жидкость легко смешивается с водой или реагирует с ней, воду после погружения не используют. Если испытательная жидкость не слишком вязкая или летучая при температуре окружающей среды, можно использовать свежую порцию испытательной жидкости. Если испытательная жидкость не подходит, используют другую жидкость после погружения, и изменение объема  $\Delta V_{100}$  вычисляют по формуле

$$\Delta V_{100} = \left[ \frac{1}{\rho} \left( \frac{m_i - m_{i,liq} + m_{s,liq}}{m_0 - m_{0,w} + m_{s,w}} \right) - 1 \right] 100, \quad (3)$$

где  $m_i$  — масса образца после погружения, мг;

$m_{i,liq}$  — масса образца после погружения (плюс масса груза при использовании) при взвешивании в жидкости, мг;

$m_{s,liq}$  — масса груза в жидкости (при использовании), мг;

$\rho$  — плотность жидкости, г/см<sup>3</sup>;

$m_0$  — первоначальная масса образца, мг;

$m_{0,w}$  — первоначальная масса образца (плюс масса груза при использовании) при взвешивании в воде, мг;

$m_{s,w}$  — масса груза в воде (при использовании), мг.

### 8.4 Изменение размеров

Определяют первоначальную длину каждого образца вдоль его осевой линии с точностью до 0,5 мм при стандартной лабораторной температуре (измеряют вдоль верхней и нижней поверхностей и вычисляют среднеарифметическое значение результатов). Аналогичным образом определяют первоначальную ширину, используя всего четыре измерения (сверху, снизу и с обеих сторон) вблизи каждого конца образца.

Определяют начальную толщину с помощью толщиномера в четырех разных точках по длине образца и вычисляют среднеарифметическое значение результатов.

После погружения повторно определяют длину, ширину и толщину каждого образца как описано выше.

Все измерения проводят на образце при стандартной лабораторной температуре.

Вычисляют изменение длины  $\Delta l_{100}$  в процентах по формуле

$$\Delta l_{100} = \frac{l_i - l_0}{l_0} 100, \quad (4)$$

где  $l_i$  — длина образца после погружения, мм;

$l_0$  — первоначальная длина образца, мм.

Аналогичным образом вычисляют изменения ширины и толщины в процентах.

За результат испытания принимают медианное значение результатов испытания трех образцов.

По полученным значениям длины и ширины можно вычислить изменение площади поверхности.

### 8.5 Изменение площади поверхности

Измеряют первоначальные длины диагоналей каждого образца с точностью до 0,01 мм при стандартной лабораторной температуре.

После погружения повторно измеряют длины диагоналей как описано выше. При использовании оптического измерительного устройства измерение проводят в подходящем стеклянном контейнере без удаления испытуемых образцов из испытательной жидкости.

Вычисляют изменение площади поверхности  $\Delta A_{100}$  в процентах по формуле

$$\Delta A_{100} = \left( \frac{l_A l_B}{l_a l_b} - 1 \right) 100, \quad (5)$$

где  $l_A$  и  $l_B$  — длины диагоналей образца после погружения, мм;

$l_a$  и  $l_b$  — длины диагоналей образца до погружения, мм.

При необходимости изменение объема  $\Delta V_{100}$  в процентах можно вычислить по формуле

$$\Delta V_{100} = \left[ \left( \frac{l_A l_B}{l_a l_b} \right)^{3/2} - 1 \right] 100, \quad (6)$$

где  $l_A$  и  $l_B$  — длины диагоналей образца после погружения, мм;

$l_a$  и  $l_b$  — длины диагоналей образца до погружения, мм.

Формула для изменения объема в процентах предполагает изотропное набухание. При наличии сомнений об изотропном характере набухания определяют изменение объема в процентах по 8.3, который является предпочтительным.

За результат испытания принимают медианное значение результатов испытания трех образцов.

### 8.6 Изменение твердости

Измеряют твердость (IRHD) каждого образца до и после погружения, используя микротвердомер по ISO 48.

Альтернативно можно использовать нормальную твердость IRHD для трех сложенных стопкой образцов, но в этом случае результат выражают как кажущуюся твердость.

Вычисляют изменение твердости (IRHD)  $\Delta H$  до и после погружения по формуле

$$\Delta H = H_i - H_0, \quad (7)$$

где  $H_i$  — твердость после погружения, единица IRHD;

$H_0$  — первоначальная твердость, единица IRHD.

За результат испытания принимают медианное значение результатов испытания трех образцов.

Альтернативно можно использовать метод по ISO 7619-1.

### 8.7 Изменение упругопрочностных свойств при растяжении

Упругопрочностные свойства при растяжении до и после погружения в жидкость определяют по ISO 37.

Для вычисления напряжений используют начальное поперечное сечение образца. Вычисляют изменение свойства  $\Delta X_{100}$  в процентах от его значения для образца до погружения по формуле

$$\Delta X_{100} = \frac{X_1 - X_0}{X_0} 100, \quad (8)$$

где  $X_1$  — значение свойства после погружения, мг;

$X_0$  — первоначальное значение свойства.

За результат испытания принимают медианное значение результатов испытания трех образцов.

### 8.8 Испытание только одной поверхности образца

Методику используют для тонкостенных изделий, например резиновых диафрагм, у которых при эксплуатации с жидкостью контактирует только одна поверхность.

Измеряют номинальную толщину образца и взвешивают его на воздухе с точностью до 1 мг (масса  $m_0$ ).

Помещают испытуемый образец в аппарат (см. рисунок 1). Заполняют камеру аппарата испытательной жидкостью до глубины примерно 15 мм и вставляют пробку (F). Поддерживают аппарат при требуемой температуре в течение всего испытания.

В конце периода контакта с жидкостью приводят аппарат при необходимости к стандартной лабораторной температуре.

Удаляют жидкость и извлекают испытуемый образец. Удаляют жидкость с поверхности образца фильтровальной бумагой или салфеткой из безворсовой ткани. Затем взвешивают образец с точностью до 1 мг (масса  $m_1$ ) и измеряют толщину при стандартной лабораторной температуре.

Если испытательная жидкость летучая при температуре окружающей среды, измерение проводят в пределах 2 мин после удаления образца из жидкости.

Вычисляют изменение массы на единицу площади поверхности образца  $\Delta m_A$ , г/м<sup>2</sup>, по формуле

$$\Delta m_A = \frac{m_1 - m_0}{A}, \quad (9)$$

где  $m_1$  — конечная масса образца, г;

$m_0$  — первоначальная масса образца, г;

A — площадь круглой поверхности испытуемого образца, контактирующей с испытательной жидкостью, м<sup>2</sup>.

За результат испытания принимают медианное значение результатов испытания трех образцов.

Вычисляют изменение толщины по 8.4.

### 8.9 Определение экстрагируемых веществ

#### 8.9.1 Общие положения

Если испытательная жидкость легколетучая, количество экстрагируемых из образца веществ можно определить следующими способами:

a) путем высушивания обработанного образца и сравнения его массы с массой до погружения;

b) выпариванием испытательной жидкости досуха и взвешиванием нелетучего остатка.

Оба способа чувствительны к ошибкам. При использовании способа a) резина может окисляться в присутствии воздуха во время погружения, особенно при высоких температурах. При использовании способа b) возможна потеря некоторых летучих экстрагируемых веществ, особенно пластификаторов. Выбор способа зависит от состава резины и условий испытаний.

Трудно точно определить, какая жидкость является легколетучей, но предполагается, что данные способы не подходят для жидкостей, менее летучих чем стандартные жидкости A, B, C, D и E, приведенные в приложении A, т. е. жидкости с температурой кипения выше 110 °С.

Содержание экстрагируемых веществ определяют после определения изменения массы (см. 8.2), объема (см. 8.3) и размеров (см. 8.4).

За результат испытания принимают медианное значение результатов испытания трех образцов.

#### 8.9.2 Взвешивание высушенного испытуемого образца

После погружения в жидкость образец высушивают до постоянной массы при абсолютном давлении воздуха примерно 20 кПа и температуре примерно 40 °С, т. е. пока разность между последовательными взвешиваниями с интервалом 30 мин не будет превышать 1 мг.

Вычисляют содержание экстрагируемых веществ в процентах от первоначальной массы образца как разность между первоначальной массой образца и его массой после погружения в жидкость и высушивания.

### 8.9.3 Выпаривание испытательной жидкости

Переносят жидкость, в которую был погружен образец, в подходящий контейнер и промывают образец 25 см<sup>3</sup> свежей жидкости, собирая промывные воды в тот же контейнер. Выпаривают жидкость и высушивают остаток до постоянной массы при абсолютном давлении воздуха примерно 20 кПа и температуре примерно 40 °С.

Проводят холостой опыт для оценки содержания твердых частиц в испытательной жидкости объемом, равным сумме объемов жидкостей, использованных при погружении и для промывки.

Вычисляют содержание экстрагируемых веществ в процентах от первоначальной массы образца как массу сухого остатка с поправкой на результат холостого опыта.

## 9 Прецизионность

Прецизионность, определенная по результатам программы межлабораторных исследований (ИТР), приведена в приложении С.

## 10 Протокол испытаний

Протокол испытаний должен содержать:

- a) идентификацию образца:
  - 1) полное описание образца и его происхождения;
  - 2) способ получения образцов, например формование или вырубка;
- b) обозначение настоящего стандарта;
- c) метод испытания и детали испытания:
  - 1) используемый метод(ы);
  - 2) тип(ы) использованных образцов (размеры);
  - 3) использованную стандартную лабораторную температуру;
  - 4) информацию о кондиционировании;
  - 5) время и температуру погружения в жидкость;
  - 6) любое отклонение от установленной процедуры;
- d) результаты испытаний:
  - 1) результаты, выраженные в соответствии с настоящим стандартом;
  - 2) внешний вид образца (например, наличие трещин, расслаивания), при необходимости;
  - 3) внешний вид испытательной жидкости (например, изменение цвета, выпадение осадка), при необходимости;
- e) дату проведения испытаний.

**Приложение А  
(обязательное)**

**Эталонные жидкости**

**Предупреждение** — Следует соблюдать меры предосторожности при подготовке и обращении с испытательными жидкостями, особенно с токсичными, коррозионно-активными или легковоспламеняющимися жидкостями. С продуктами, выделяющими газы, необходимо работать только в вытяжном шкафу с хорошей вентиляцией, коррозионно-активные продукты не должны попадать на кожу или одежду, а легковоспламеняющиеся продукты необходимо хранить вдали от источника воспламенения.

**А.1 Стандартные топлива**

Товарные топлива даже из одного источника значительно различаются по составу в пределах одной марки (по детонационной стойкости). Топливо может быть на основе углеводородов, содержащих и не содержащих оксигенаты, а также на основе спиртов. Октановое число бензина повышается при наличии ароматических соединений или оксигенатов, однако эти добавки повышают воздействие топлива на обычно стойкие к топливу резины. Состав топлива зависит от рынка использования и географической области и может быстро изменяться. Поэтому, чтобы охватить весь диапазон топлив разного состава, в таблицах А.1 и А.2 приведены используемые на практике испытательные жидкости. Указанные испытательные жидкости могут служить основой для приготовления других подходящих испытательных жидкостей. Для приготовления испытательных жидкостей следует использовать вещества, чистота которых соответствует чистоте аналитических реактивов. Не используют спиртосодержащие испытательные жидкости, если известно, что топлива не содержат спирт.

**А.2 Эталонные масла**

**А.2.1 Общее описание**

Масло № 1 (IRM 901) является маслом с малым увеличением объема, масло № 2 (IRM 902) — маслом со средним увеличением объема и масло № 3 (IRM 903) — маслом с высоким увеличением объема образца.

Данные эталонные масла представляют собой минеральные масла с низким содержанием присадок.

Т а б л и ц а А.1 — Стандартные топлива, не содержащие оксигенаты

Испытательная жидкость	Компонент	Номер CAS	Содержание, % об.
A	2,2,4-Триметилпентан	540-84-1	100
B	2,2,4-Триметилпентан	540-84-1	70
	Толуол	108-88-3	30
C	2,2,4-Триметилпентан	540-84-1	50
	Толуол	108-88-3	50
D	2,2,4-Триметилпентан	540-84-1	60
	Толуол	108-88-3	40
E	Толуол	108-88-3	100
F	Нормальные парафины (C <sub>12</sub> —C <sub>18</sub> )	68476-34-6	80
	1-Метилнафталин	90-12-0	20

**П р и м е ч а н и е** — Жидкости B, C и D имитируют нефтяное топливо без оксигенатов. Жидкость F имитирует дизельное топливо, печное бытовое топливо и аналогичное легкое котельное топливо.

Т а б л и ц а А.2 — Стандартные топлива, содержащие оксигенаты (спирты)

Испытательная жидкость	Компонент	Номер CAS	Содержание, % об.
1	2,2,4-Триметилпентан	540-84-1	30
	Толуол	108-88-3	50
	Диизобутилен	25167-70-8	15
2	Этанол	64-17-5	5
	2,2,4-Триметилпентан	540-84-1	25,35 <sup>a)</sup>
	Толуол	108-88-3	42,25 <sup>a)</sup>
	Диизобутилен	25167-70-8	12,68 <sup>a)</sup>
	Этанол	64-17-5	4,22 <sup>a)</sup>
	Метанол	67-56-1	15,00
	Вода	7732-18-5	0,50

## Окончание таблицы А.2

Испытательная жидкость	Компонент	Номер CAS	Содержание, % об.
3	2,2,4-Триметилпентан	540-84-1	45
	Толуол	108-88-3	45
	Этанол	64-17-5	7
	Метанол	67-56-1	3
4	2,2,4-Триметилпентан	540-84-1	42,5
	Толуол	108-88-3	42,5
	Метанол	67-56-1	15,0

<sup>a)</sup> Вместе эти четыре компонента составляют 84,5 % об. испытательной жидкости 1.

**А.2.2 Требования**

Масла должны соответствовать требованиям ASTM D 5964 и таблицы А.3. В таблице А.4 приведены типичные для этих масел свойства, но поставщик их не гарантирует.

Если в качестве испытательных жидкостей требуются такие эталонные масла, для арбитражных целей используют масла только от признанных поставщиков, доступные для общего пользования. Если такие масла отсутствуют, для проведения рутинных испытаний можно использовать альтернативные масла, но только при условии соответствия требованиям, указанным в таблице А.3. Альтернативные масла также можно использовать, если установлено, что результаты идентичны полученным при использовании эталонных масел при испытании резин, аналогичных по составу резинам для рутинных испытаний.

Т а б л и ц а А.3 — Требования к эталонным маслам

Наименование показателя	Значение для масла		
	№ 1	№ 2	№ 3
Анилиновая точка, °С	124 ± 1	93 ± 3	70 ± 1
Кинематическая вязкость (м <sup>2</sup> /с) · 10 <sup>-6</sup>	18,12—20,34 <sup>a)</sup>	19,2—21,5 <sup>a)</sup>	31,9—34,1 <sup>b)</sup>
Температура вспышки, °С, не ниже	243	232	163
Плотность в градусах API при 16 °С	27,8—29,8	19,0—21,0	21,0—23,0
Вязкостно-весовая константа	0,790—0,805	0,860—0,870	0,875—0,885
Содержание нафтенов C <sub>N</sub> , %	27 (среднее)	Не менее 35	Не менее 40
Содержание парафинов C <sub>P</sub> , %	Не менее 65	Не более 50	Не более 45

<sup>a)</sup> Измеряют при температуре 99 °С.  
<sup>b)</sup> Измеряют при температуре 37,8 °С.

Т а б л и ц а А.4 — Типичные свойства эталонных масел

Наименование показателя	Значение для масла		
	№ 1	№ 2	№ 3
Температура потери текучести, °С	-12	-12	-31
Цвет по шкале ASTM	L3,5	L2,5	L0,5
Показатель преломления при 20 °С	1,4848	1,5105	1,5026
Оптическая плотность в УФ-излучении при длине волны 260 нм	0,8	4,0	2,2
Содержание ароматических соединений C <sub>A</sub> , %	3	12	14

**А.3 Условные рабочие жидкости**

П р и м е ч а н и е — Состав жидкости 102 в настоящем стандарте приведен только для информации, т. к. отсутствуют сведения о поставщиках данной жидкости.



## ГОСТ ISO 1817—2016

Жидкость 102 предназначена для имитации некоторых гидравлических масел для высокого давления и представляет собой смесь, содержащую 95 % масс. масла № 1 и 5 % масс. углеводородной присадки, содержащей от 29,5 % масс. до 33 % масс. серы, от 1,5 % масс. до 2 % масс. фосфора и 0,7 % масс. азота.

### **А.3.1 Жидкость 101**

Жидкость 101 предназначена для имитации синтетических смазочных масел на основе сложных диэфиров и представляет собой смесь, содержащую 99,5 % масс. ди-2-этилгексилсебагината (регистрационный номер CAS 122-62-3) и 0,5 % масс. феноптиазина (регистрационный номер CAS 92-84-2).

### **А.3.2 Жидкость 103**

Жидкость 103 предназначена для имитации гидравлических масел на основе сложных эфиров фосфорной кислоты, используемых в авиации, и представляет собой три-*n*-бутилфосфат (регистрационный номер CAS 126-73-8).

## **А.4 Химические реактивы**

Испытания с химическими реактивами проводят, используя химические реактивы концентрацией, равноценной при предполагаемом использовании резинового изделия. Если отсутствует спецификация, для общих целей можно использовать перечень химических реактивов, приведенный в ISO 175.

**Приложение В  
(обязательное)**

**График калибровки**

**В.1 Визуальная оценка**

Перед проведением калибровки оценивают состояние оборудования, подлежащего калибровке, и регистрируют в отчете о калибровке или сертификате. Также указывают о проведении калибровки оборудования в состоянии «при получении» или после исправления любого нарушения или неисправности.

Следует определить, что оборудование обеспечивает выполнение установленной цели, включая любые параметры, заданные как приблизительные, и которые формально не калибруют. Если такие параметры могут изменяться, то необходимость периодических проверок должна быть прописана в детальных процедурах калибровки.

**В.2 График**

Проверка/калибровка испытательного оборудования является обязательной частью настоящего стандарта. Если нет других указаний, периодичность калибровки и используемые процедуры каждая лаборатория определяет самостоятельно, используя ISO 18899:2013.

График калибровки, приведенный в таблице В.1, был составлен с учетом всех параметров и требований, установленных в методе испытания. Параметр и требование могут относиться ко всему аппарату, части этого аппарата или к вспомогательному оборудованию, необходимому для испытания.

Для каждого параметра процедуру калибровки указывают со ссылкой на ISO 18899:2013, другой стандарт или конкретную детальную процедуру методики испытания (если имеется процедура калибровки, которая более специфична или подробна, чем описанная в ISO 18899:2013, следует использовать такую процедуру).

Периодичность проверки каждого параметра имеет буквенное обозначение. В графике калибровки используют следующие буквенные обозначения:

- R — использование сертифицированного эталонного материала;
- C — требование должно быть подтверждено, но без измерения;
- N — только первоначальная проверка;
- S — стандартный интервал по ISO 18899:2013;
- U — при использовании.

Т а б л и ц а В.1 — График калибровки

Оборудование или материал	Параметр	Подраздел ISO 18899:2013	Периодичность проверки	Примечание
Аппарат полного погружения	Объем, позволяющий осуществлять полное погружение образцов в жидкость	15.8, 19.1	U	Для испытаний при температурах значительно ниже температуры кипения жидкости Для испытаний при температурах около температуры кипения жидкости
	Объем жидкости, превышающий суммарный объем испытываемых образцов не менее чем в 15 раз	15.8, 19.1	U	
	Инертность к испытательной жидкости и резине	15.8, 19.1	U	
	Используемая бутылка с пробкой или пробирка	19.1	U	
	Бутылка или пробирка, оснащенная обратным холодильником или аналогичным устройством	19.1	U	
Аппарат для испытания только одной поверхности	См. рисунок 1 настоящего стандарта	—	N	
Весы	Точность взвешивания до 1 мг	22.1	S	

## ГОСТ ISO 1817—2016

Окончание таблицы В.1

Оборудование или материал	Параметр	Подраздел ISO 18899:2013	Периодичность проверки	Примечание
Микрометр с циферблатной шкалой	См. ISO 23529:2010, метод А	15.1, 16.6	S	
Прибор для измерения длины и ширины	Шкала с делениями по 0,01 мм	15.1	S	Предпочтительно использовать бесконтактный прибор
Прибор для определения изменения площади поверхности	Шкала с делениями 0,01 мм	15.3	S	Предпочтительно использовать бесконтактный прибор
Испытательная жидкость	В соответствии с приложением А	—	N	
Материалы: - дистиллированная вода; - безворсовая ткань для салфетки	Используют в 8.3 настоящего стандарта	—	U	

Дополнительно к перечисленному в таблице В.1 по ISO 18899:2013 калибруют следующее оборудование:

- таймер;
- термометр для контроля температуры кондиционирования и испытания;
- гигрометр для контроля влажности при кондиционировании и испытании;
- аппарат для измерения выбранных физических свойств.

**Приложение С**  
**(справочное)**

**Прецизионность, установленная по результатам программы  
межлабораторных исследований**

**С.1 Общие положения**

Программа межлабораторных исследований (ИТР) была проведена в 2011 г.

Вычисления для получения значений повторяемости и воспроизводимости проводили по стандарту [1]. Основные понятия и номенклатура по прецизионности также приведены в стандарте [1].

**С.2 Прецизионность, установленная по результатам ИТР****С.2.1 Детали программы**

ИТР была организована и проведена Федеральным институтом исследования материалов (Германия) в 2011 г. В одной лаборатории были приготовлены вулканизированные образцы и направлены в 12 лабораторий.

Испытывали четыре резиновые смеси — А, В, С и D. Рецептуры смесей и параметры вулканизации приведены в таблице С.1.

Т а б л и ц а С.1 — Рецептуры смесей и параметры вулканизации

Ингредиент	Массовая часть			
	Смесь А	Смесь В <sup>1)</sup>	Смесь С <sup>1)</sup>	Смесь D <sup>к)</sup>
Натуральный каучук (TSR L)	100	—	—	—
Бутадиен-нитрильный каучук NBR (содержание акрилонитрила ACN 28 %)	—	100	—	—
Гидрированный бутадиен-нитрильный каучук HNBR (содержание акрилонитрила ACN 39 %)	—	—	100	—
Фторкаучук FKM (сополимер 1,1-дифторэтилена VDF и гексафторпропилена HFP)	—	—	—	100
Высокодисперсный износостойкий печной технический углерод HAF (N 330)	30	—	—	—
Высокодисперсный износостойкий печной технический углерод HAF (N 550)	—	65	50	—
Высокодисперсный износостойкий печной технический углерод HAF (N 990)	—	—	—	25
Оксид цинка	3	5	2	—
Оксид магния	—	—	2	3
Гидроксид кальция	—	—	—	2
Стеариновая кислота	—	1	—	—
Антиоксидант (IPPD) <sup>а)</sup>	1	—	—	—
Антиоксидант (TMQ) <sup>б)</sup>	—	2	—	—
Антиоксидант дифениламин, сополимеризованный со стиролом	—	—	1	—
Ускоритель MBTS <sup>с)</sup>	1,7	—	—	—
Ускоритель TMTD <sup>д)</sup>	—	2,5	—	—
Ускоритель CBS <sup>е)</sup>	—	1,5	—	—
Ускоритель <sup>ф)</sup>	—	—	—	0,44
Триаллилизотиоцианурат	—	—	1,5	—
Сера	2,5	0,2	—	—

Окончание таблицы С.1

Ингредиент	Массовая часть			
	Смесь А	Смесь В <sup>і)</sup>	Смесь С <sup>ј)</sup>	Смесь D <sup>к)</sup>
Пероксид (40 % масс.) <sup>g)</sup>	—	—	7,5	—
Бисфенол <sup>h)</sup>	—	—	—	1,35
Всего	138,2	177,2	164,0	131,79
Вулканизация под давлением	150 °С	160 °С	180 °С	180 °С + 220 °С
	18 мин	20 мин	10 мин	7 мин + 16 ч

а) N'-Изопропил-N'-фенил-л-фенилендиамин.  
 б) Полимеризованный 2,2,4-триметил-1,2-дигидрохиолин.  
 в) Бензотиазил дисульфид.  
 г) Тетраметилтиурам дисульфид.  
 д) N-Циклогексилбензотиазол-2-сульфенамид.  
 е) Органическая соль фосфония, например хлорид трифенилбензилфосфония.  
 ж) 1,3-Бис(*трет*-бутилпероксиизопропил)-бензол.  
 з) 2,2-Бис(4-гидроксифенил)-гексафторпропан.  
 и) Смесь В соответствует SRE-NBR 28/SX по стандарту [2].  
 ј) Смесь С соответствует SRE-HNBR/1X по стандарту [2].  
 к) Смесь D соответствует SRE-FKM/2X по стандарту [2].

Воздействие жидкостей во время хранения определяли по следующим свойствам:

- изменению массы;
- изменению объема;
- изменению размеров;
- изменению твердости;
- изменению упругопрочностных свойств при растяжении.

Испытывали образцы в форме диска диаметром 36,6 мм и двухсторонней лопатки типа 2.

Выдерживали образцы в жидкостях при стандартной лабораторной температуре и при температуре 70 °С; условия выдерживания приведены в таблице С.2. Каждая участвующая лаборатория использовала свою собственную испытательную жидкость.

Т а б л и ц а С.2 — Программа испытаний

Резиновая смесь	Температура	Время выдерживания	Жидкость <sup>а)</sup>	Определение изменения свойства
А	Стандартная лабораторная	2 ч + 6 ч	В	Масса
А	Стандартная лабораторная	24 ч	В	Масса, толщина, твердость
В	Стандартная лабораторная	2 ч + 6 ч	В	Масса
В	Стандартная лабораторная	24 ч	В	Масса, объем, толщина, твердость
С	Стандартная лабораторная	24 ч	В	Масса, объем, испытание при растяжении
Д	Стандартная лабораторная	24 ч	Е	Масса, объем, испытание при растяжении
С	70 °С	7 дней	Масло № 3	Масса, объем, твердость, испытание при растяжении

<sup>а)</sup> См. приложение А настоящего стандарта.

Число лабораторий, по результатам которых определяли данные прецизионности для каждого свойства, приведены в таблицах результатов определения прецизионности (см. таблицы С.3—С.15). Число участвующих лабораторий, как отмечено в этих таблицах, является окончательным числом после выявления выбросов (для каждого из пяти свойств).

ИТР проводилась последовательно в течение четырех недель. В установленный день каждой из четырех недель проводили пять индивидуальных измерений всех четырех материалов. Результат испытаний каждой неде-

ли является медианным значением пяти отдельных измерений. Анализ был проведен на основе этих результатов испытаний.

В ИТР участвующим лабораториям было предложено использовать двух компетентных операторов (при наличии): 1 оператора — для 1 и 2 недели и 2 оператора — для 3 и 4 недели. Целью использования разных образцов, разных операторов и повторение испытаний в течение четырех недель было включение источников нормальной вариации в конечном или объединенном комбинированном наборе данных. В таком случае значения прецизионности представляют собой более надежные и реалистичные значения по сравнению с результатами обычных ИТР, которые представляют собой оценку прецизионности «по состоянию на единственный (конкретный) момент времени».

### С.2.2 Результаты прецизионности

Результаты прецизионности приведены в таблицах С.3—С.15.

Прецизионность, определенная по результатам данной ИТР, не должна применяться к приемосдаточным испытаниям любой группы материалов или изделий без документального подтверждения того, что результаты данной оценки прецизионности действительно применяются к испытанным материалам или изделиям.

В таблицах С.3—С.15 использованы следующие обозначения:

$s_r$  — внутривлабораторное среднеквадратическое отклонение, единицы измерения;

$r$  — повторяемость, единицы измерения;

$(r)$  — повторяемость, проценты от среднего уровня;

$s_R$  — межлабораторное среднеквадратическое отклонение (для полной межлабораторной вариации), единицы измерения;

$R$  — воспроизводимость, единицы измерения;

$(R)$  — воспроизводимость, проценты от среднего уровня.

Т а б л и ц а С.3 — Прецизионность определения изменения массы

Резиновая смесь	Средний уровень	$s_r$	$r$	$(r)$	$s_R$	$R$	$(R)$	Число лабораторий <sup>а)</sup>
А	120,53	2,78	7,77	6,45	3,81	10,68	8,86	9
В	10,31	0,76	2,13	20,65	0,86	2,40	23,32	9
Среднеарифметическое значение <sup>б)</sup>		1,77	4,95	13,55	2,34	6,54	16,09	—
<p>П р и м е ч а н и е — Продолжительность погружения в испытательную жидкость: 2 ч при стандартной лабораторной температуре в жидкость В.</p> <p><sup>а)</sup> Число лабораторий после удаления выбросов (общее число лабораторий, участвовавших в ИТР — 12).</p> <p><sup>б)</sup> Вычисляли невзвешенные среднеарифметические значения.</p>								

Т а б л и ц а С.4 — Прецизионность определения изменения массы

Резиновая смесь	Средний уровень	$s_r$	$r$	$(r)$	$s_R$	$R$	$(R)$	Число лабораторий <sup>а)</sup>
А	157,31	1,91	5,35	3,40	3,19	8,92	5,67	10
В	18,77	0,99	2,77	14,74	1,02	2,87	15,27	8
Среднеарифметическое значение <sup>б)</sup>		1,45	4,06	9,07	2,10	5,89	10,47	—
<p>П р и м е ч а н и е — Продолжительность погружения в испытательную жидкость: 6 ч при стандартной лабораторной температуре в жидкость В.</p> <p><sup>а)</sup> Число лабораторий после удаления выбросов (общее число лабораторий, участвовавших в ИТР — 12).</p> <p><sup>б)</sup> Вычисляли невзвешенные среднеарифметические значения.</p>								

## ГОСТ ISO 1817—2016

Т а б л и ц а С.5 — Прецизионность определения изменения массы

Резиновая смесь	Средний уровень	$s_r$	$r$	$(r)$	$s_R$	$R$	$(R)$	Число лабораторий <sup>а)</sup>
A	160,93	1,63	4,55	2,83	2,76	7,73	4,80	10
B	27,17	0,78	2,20	8,09	1,69	4,74	17,44	9
C	21,55	1,12	3,15	14,61	1,74	4,86	22,55	10
D	3,26	0,09	0,24	7,47	0,39	1,10	33,64	9
Среднеарифметическое значение <sup>б)</sup>		0,92	2,57	8,40	1,43	4,00	17,41	—

П р и м е ч а н и е — Продолжительность погружения в испытательную жидкость: 24 ч при стандартной лабораторной температуре в жидкость В для резиновых смесей А, В, С и в жидкость Е — для резиновой смеси D.

<sup>а)</sup> Число лабораторий после удаления выбросов (общее число лабораторий, участвовавших в ИТР — 12).  
<sup>б)</sup> Вычисляли невзвешенные среднеарифметические значения.

Т а б л и ц а С.6 — Прецизионность определения изменения массы

Резиновая смесь	Средний уровень	$s_r$	$r$	$(r)$	$s_R$	$R$	$(R)$	Число лабораторий <sup>а)</sup>
C	5,99	0,12	0,35	5,84	0,72	2,01	33,64	9

П р и м е ч а н и е — Продолжительность погружения в испытательную жидкость: 7 дней при температуре 70 °С в масло № 3.

<sup>а)</sup> Число лабораторий после удаления выбросов (общее число лабораторий, участвовавших в ИТР — 12).

Т а б л и ц а С.7 — Прецизионность определения изменения объема

Резиновая смесь	Средний уровень	$s_r$	$r$	$(r)$	$s_R$	$R$	$(R)$	Число лабораторий <sup>а)</sup>
B	40,37	1,24	3,47	8,61	1,27	3,57	8,84	8
C	30,37	2,19	6,14	20,20	2,73	7,64	25,16	9
D	7,39	0,43	1,21	16,42	0,95	2,67	36,11	9
Среднеарифметическое значение <sup>б)</sup>		1,29	3,61	15,08	1,65	4,63	23,37	—

П р и м е ч а н и е — Продолжительность погружения в испытательную жидкость: 24 ч при стандартной лабораторной температуре в жидкость В для резиновых смесей В, С и в жидкость Е — для резиновой смеси D.

<sup>а)</sup> Число лабораторий после удаления выбросов (общее число лабораторий, участвовавших в ИТР — 12).  
<sup>б)</sup> Вычисляли невзвешенные среднеарифметические значения.

Т а б л и ц а С.8 — Прецизионность определения изменения объема

Резиновая смесь	Средний уровень	$s_r$	$r$	$(r)$	$s_R$	$R$	$(R)$	Число лабораторий <sup>а)</sup>
C	7,31	0,24	0,66	9,03	1,20	3,35	45,89	8

П р и м е ч а н и е — Продолжительность погружения в испытательную жидкость: 7 дней при температуре 70 °С в масло № 3.

<sup>а)</sup> Число лабораторий после удаления выбросов (общее число лабораторий, участвовавших в ИТР — 12).

Т а б л и ц а С.9 — Прецизионность определения изменения размеров (толщины)

Резиновая смесь	Средний уровень	$s_r$	$r$	$(r)$	$s_R$	$R$	$(R)$	Число лабораторий <sup>а)</sup>
А	54,46	0,86	2,40	4,40	2,00	5,59	10,26	7
В	14,08	0,52	1,46	10,35	0,71	2,00	14,17	8
Среднеарифметическое значение <sup>б)</sup>		0,69	1,93	7,38	1,35	3,79	12,22	—

П р и м е ч а н и е — Продолжительность погружения в испытательную жидкость: 24 ч при стандартной лабораторной температуре в жидкость В.

а) Число лабораторий после удаления выбросов (общее число лабораторий, участвовавших в ИТР — 12).  
б) Вычисляли невзвешенные среднеарифметические значения.

Т а б л и ц а С.10 — Прецизионность определения изменения твердости

Резиновая смесь	Средний уровень	$s_r$	$r$	$(r)$	$s_R$	$R$	$(R)$	Число лабораторий <sup>а)</sup>
А	−21,93	0,55	1,53	6,98	2,35	6,57	29,98	9
В	−18,40	0,24	0,67	3,63	0,64	1,78	9,70	7
Среднеарифметическое значение <sup>б)</sup>		0,39	1,10	5,31	1,49	4,18	19,84	—

П р и м е ч а н и е — Продолжительность погружения в испытательную жидкость: 24 ч при стандартной лабораторной температуре в жидкость В.

а) Число лабораторий после удаления выбросов (общее число лабораторий, участвовавших в ИТР — 12).  
б) Вычисляли невзвешенные среднеарифметические значения.

Т а б л и ц а С.11 — Прецизионность определения изменения твердости

Резиновая смесь	Средний уровень	$s_r$	$r$	$(r)$	$s_R$	$R$	$(R)$	Число лабораторий <sup>а)</sup>
С	−3,68	0,93	2,60	70,63	1,36	3,80	103,06	10

П р и м е ч а н и е — Продолжительность погружения в испытательную жидкость: 7 дней при температуре 70 °С в масло № 3.

а) Число лабораторий после удаления выбросов (общее число лабораторий, участвовавших в ИТР — 12).

Т а б л и ц а С.12 — Прецизионность определения изменения упругопрочностных свойств при растяжении — прочности при растяжении

Резиновая смесь	Средний уровень	$s_r$	$r$	$(r)$	$s_R$	$R$	$(R)$	Число лабораторий <sup>а)</sup>
С	−43,77	1,94	5,43	12,40	4,16	11,65	26,62	10
Д	−17,88	1,46	4,09	22,87	3,53	9,89	55,34	10
Среднеарифметическое значение <sup>б)</sup>		1,70	4,76	17,63	3,85	10,77	40,98	—

П р и м е ч а н и е — Продолжительность погружения в испытательную жидкость: 24 ч при стандартной лабораторной температуре в жидкость В для резиновой смеси С и в жидкость Е — для резиновой смеси Д.

а) Число лабораторий после удаления выбросов (общее число лабораторий, участвовавших в ИТР — 12).  
б) Вычисляли невзвешенные среднеарифметические значения.



## ГОСТ ISO 1817—2016

Таблица С.13 — Прецизионность определения изменения упругопрочностных свойств при растяжении — прочности при растяжении

Резиновая смесь	Средний уровень	$s_r$	$r$	$(r)$	$s_R$	$R$	$(R)$	Число лабораторий <sup>а)</sup>
С	-1,39	2,83	7,91	570,92	3,50	9,79	706,39	9
<p>Примечание — Продолжительность погружения в испытательную жидкость: 7 дней при температуре 70 °С в масло № 3.</p> <p><sup>а)</sup> Число лабораторий после удаления выбросов (общее число лабораторий, участвовавших в ИТР — 12).</p>								

Таблица С.14 — Прецизионность определения изменения упругопрочностных свойств при растяжении — удлинения

Резиновая смесь	Средний уровень	$s_r$	$r$	$(r)$	$s_R$	$R$	$(R)$	Число лабораторий <sup>а)</sup>
С	-42,68	3,05	8,55	20,03	3,93	11,01	25,80	10
Д	-7,88	1,95	5,45	69,18	2,21	6,19	78,57	10
Среднеарифметическое значение <sup>б)</sup>		2,50	7,00	44,61	3,07	8,60	52,18	—
<p>Примечание — Продолжительность погружения в испытательную жидкость: 24 ч при стандартной лабораторной температуре в жидкость В для резиновой смеси С и в жидкость Е — для резиновой смеси Д.</p> <p><sup>а)</sup> Число лабораторий после удаления выбросов (общее число лабораторий, участвовавших в ИТР — 12).</p> <p><sup>б)</sup> Вычисляли невзвешенные среднеарифметические значения.</p>								

Таблица С.15 — Прецизионность определения изменения упругопрочностных свойств при растяжении — удлинения

Резиновая смесь	Средний уровень	$s_r$	$r$	$(r)$	$s_R$	$R$	$(R)$	Число лабораторий <sup>а)</sup>
С	-2,38	3,91	10,93	458,52	4,70	13,17	552,21	8
<p>Примечание — Продолжительность погружения в испытательную жидкость: 7 дней при температуре 70 °С в масло № 3.</p> <p><sup>а)</sup> Число лабораторий после удаления выбросов (общее число лабораторий, участвовавших в ИТР — 12).</p>								

**Приложение ДА  
(справочное)**

**Сведения о соответствии ссылочных стандартов межгосударственным стандартам**

Т а б л и ц а ДА.1

Обозначение ссылочного стандарта	Степень соответствия	Обозначение и наименование соответствующего межгосударственного стандарта
ISO 37	IDT	ГОСТ ISO 37—2013 «Резина или термопластик. Определение упругопрочностных свойств при растяжении»
ISO 48	—	*
ISO 175	—	*
ISO 7619-1	—	*
ISO 18899:2013	—	*
ISO 23529:2010	IDT	ГОСТ ISO 23529—2013 «Резина. Общие методы приготовления и кондиционирования образцов для определения физических свойств»
ASTM D 5964	—	*
<p>* Соответствующий межгосударственный стандарт отсутствует. До его утверждения рекомендуется использовать перевод на русский язык данного стандарта. Перевод данного стандарта находится в Федеральном информационном фонде стандартов.</p> <p>П р и м е ч а н и е — В настоящей таблице использовано следующее условное обозначение степени соответствия стандартов: - IDT — идентичные стандарты.</p>		

### Библиография

- [1] ISO/TR 9272 Rubber and rubber products — Determination of precision for test method standards  
(Резина и резиновые изделия. Определение прецизионности для стандартов на методы испытаний)<sup>1)</sup>
- [2] ISO 13226 Rubber — Standard reference elastomers (SREs) for characterizing the effect of liquids on vulcanized rubbers  
(Резина. Стандартные контрольные эластомеры (SRE) для оценки влияния жидкостей на резины)

---

<sup>1)</sup> Официальный перевод этого международного стандарта находится в Федеральном информационном фонде стандартов Российской Федерации.

УДК 678-419:531.46:006.354

МКС 83.060

IDT

Ключевые слова: резина, термоэластопласты, определение стойкости к воздействию жидкостей

---

**БЗ 7—2016/106**

Редактор *А.А. Бражников*  
Технический редактор *В.Н. Прусакова*  
Корректор *О.В. Лазарева*  
Компьютерная верстка *И.А. Налейкиной*

Сдано в набор 24.05.2017. Подписано в печать 29.05.2017. Формат 60×84 $\frac{1}{8}$ . Гарнитура Ариал.

Усл. печ. л. 3,26. Уч.-изд. л. 2,95. Тираж 27 экз. Зак. 908.

Подготовлено на основе электронной версии, предоставленной разработчиком стандарта

---

Издано и отпечатано во ФГУП «СТАНДАРТИНФОРМ», 123995 Москва, Гранатный пер., 4.

[www.gostinfo.ru](http://www.gostinfo.ru)

[info@gostinfo.ru](mailto:info@gostinfo.ru)