

ГОСУДАРСТВЕННАЯ КОМПАНИЯ
«РОССИЙСКИЕ
АВТОМОБИЛЬНЫЕ ДОРОГИ»
(ГОСУДАРСТВЕННАЯ КОМПАНИЯ
«АВТОДОР»)

Славянская пл., д. 2/5/4, стр. 3, Москва, 109074
тел.: +7 495 727 11 95, факс: +7 495 784 68 04
http://www.russianhighways.ru,
e-mail: info@russianhighways.ru

12.10.2015 № 14426-ТТ

На № _____ от _____

Директору
ООО «ЛЕДЕЛ»

А.И. Когданину

420095, г. Казань,
ул. Ш. Усманова, д. 31а

Уважаемый Артём Игоревич!

Рассмотрев материалы, дополнительно представленные письмом от 06.10.2015 № 1620, согласовываем актуализированный стандарт организации ООО «ЛЕДЕЛ» СТО 3461-002-60320484-2015 «Светильники светодиодные. Технические условия» (далее – СТО) для добровольного применения на объектах Государственной компании сроком на три года с даты настоящего согласования.

По истечении указанного срока необходимо направить в наш адрес аналитический отчет с результатами мониторинга и оценкой применения изделий в соответствии с требованиями СТО на объектах Государственной компании и прочих объектах.

С учетом вступления в действие технического регламента Таможенного союза «Безопасность автомобильных дорог» (ТР ТС 014/2011) Государственной компанией также будет учитываться техническая готовность организаций-производителей к осуществлению оценки соответствия дорожно-строительных материалов и изделий, включая инновационную продукцию по стандартам организаций.

В целях решения задач импортозамещения материалов, изделий и конструкций, используемых на объектах Государственной компании, рекомендуем рассмотреть возможность производства светильников ООО «ЛЕДЕЛ» с использованием комплектующих, выпускаемых предприятиями, расположенными на территории Российской Федерации и стран Евразийского экономического союза.

Контактное лицо: заместитель директора Департамента проектирования, технической политики и инновационных технологий Ильин Сергей Владимирович, тел. (495) 727-11-95, доб. 33-07, e-mail: S.Ilyn@russianhighways.ru.

Первый заместитель
председателя правления
по технической политике

И.А. Урманов

РОССИЙСКАЯ ФЕДЕРАЦИЯ

ООО «ЛЕДЕЛ»

СТАНДАРТ
ОРГАНИЗАЦИИ СТО 3461–002–60320484–2015

УТВЕРЖДАЮ
Директор
ООО «ЛЕДЕЛ»
А.И. Когданин
«15» августа 2015 г.



СВЕТИЛЬНИКИ СВЕТОДИОДНЫЕ

Технические условия

Казань 2015

Предисловие

Цели и принципы стандартизации в Российской Федерации установлены Законом от 27 декабря 2002 г. № 184-ФЗ «О техническом регулировании», а правила применения национальных стандартов Российской Федерации – ГОСТ Р 1.0-2004 «Стандартизация в Российской Федерации. Основные положения».

Сведения о стандарте

1 РАЗРАБОТАН ООО «ЛЕДЕЛ» 420095, РТ, Казань, ул. Ш. Усманова, 31а

2 ВНЕСЕН ООО «ЛЕДЕЛ» 420095, РТ, Казань, ул. Ш. Усманова, 31а

3 УТВЕРЖДЕН И ВВЕДЕН В ДЕЙСТВИЕ Приказом Директора ООО «ЛЕДЕЛ» от 28 января 2015 г. № 01-02 с 28.01.2015 г

4 ВВЕДЕН взамен СТО 3461-001-60320484-2013 «СВЕТИЛЬНИКИ СВЕТОДИОДНЫЕ».

Правила применения настоящего стандарта установлены в ГОСТ Р 1.0-2012 (раздел 8).

Информация об изменениях к настоящему стандарту размещается на официальном сайте ООО «ЛЕДЕЛ» www.LEDEL.ru.

Настоящий стандарт запрещается полностью или частично воспроизводить, тиражировать или распространять без согласия ООО «ЛЕДЕЛ».

Содержание

1 Область применения.....	5
2 Нормативные ссылки.....	5
3 Термины и определения.....	8
4. Технические требования.....	9
4.1 Требования Технического регламента Таможенного Союза.....	9
4.2 Основные параметры и характеристики.....	9
4.3 Требования к материалам и составным частям.....	22
4.4 Комплектность.....	24
4.5 Упаковка.....	24
4.6 Маркировка.....	25
5. Требования безопасности.....	26
6. Требования охраны окружающей среды.....	29
7. Правила приемки.....	29
8. Методы контроля.....	33
9. Транспортирование и хранение.....	37
10. Указания по эксплуатации.....	38
11. Гарантии изготовителя.....	39
Приложение:	
Приложение А. Типовой внешний вид и основные формообразующие размеры светильников.....	40
Приложение Б. Расшифровка системы обозначений.....	49
Приложение В. Перечень возможных видов кривых сил света (КСС).....	51
Библиография.....	52

Введение

Настоящий стандарт организации (СТО) распространяется на светильники уличные светодиодные серии «L-street», «L-street XP-G», «Superstreet», «L-park» для наружного освещения, предназначенные для работы в сетях переменного тока напряжением 140-265 В, а также в сетях постоянного тока 200-250 В (далее по тексту – светильники). СТО 3461-002-60320484-2015 разработан в соответствии с требованиями, изложенными в ТУ 3461-032-60320484-2013.

Светодиодный светильник «L-street XP-G», «L-street», «Superstreet» предназначены для освещения дорог категорий А и В, городских улиц и площадей, придомовых территорий, парков и пр.

Светодиодный светильник «L-park» предназначен для освещения парков, скверов, бульваров, придомовых территорий и пр.

При выборе иных (дополнительных) областей применения светильников, исходя из эксплуатационной целесообразности, необходимо руководствоваться требованиями настоящего СТО.

Светильники производятся по технологии ООО «ЛЕДЕЛЬ».

Условное обозначение светильников при заказе должно включать:

- Наименование продукции;
- Модель светильника;
- Класс защиты от поражения электрическим током;
- Степень защиты оболочки;
- Количество, марку светодиодов, используемых в светильнике, и их мощность;
- Тип диаграммы рассеивания света;
- Вид светодиодов, используемых в светильнике;
- Тип крепления;
- Цветовая температура;
- Указание климатического исполнения и категории размещения светильников согласно ГОСТ 15150/ГОСТ 15543.1;
- Номер ТУ 3461-032-60320484-2013.

Для проектирования освещенности дорог ГК «АВТОДОР» необходимо применять ГОСТ Р 52766-2007 «Дороги автомобильные общего пользования. Элементы обустройства».

Примечание - Допускается в условном обозначении указание дополнительных характеристик, определяющих конструктивное решение и особенности применения светильников (например, материала корпуса, степени защиты, и др.). Настоящие технические условия разработаны в соответствии с ГОСТ 2.114.

ООО «ЛЕДЕЛЬ»

С Т А Н Д А Р Т О Р Г А Н И З А Ц И И

СВЕТИЛЬНИКИ СВЕТОДИОДНЫЕ

Технические условия

Дата введения - 2015-01-28

1 Область применения

Настоящий стандарт организации устанавливает требования на светильники уличные светодиодные серии «L-street», «L-street XP-G», «Superstreet», «L-park» для наружного освещения, предназначенные для работы в сетях переменного тока напряжением 140-265 В, а также в сетях постоянного тока 200-250 В (далее по тексту – светильники).

2 Нормативные ссылки

В настоящем стандарте организации использованы нормативные ссылки на следующие стандарты:

ГОСТ IEC 60598-2-3-2012 (СТБ IEC 60598-2-3-2009) Светильники. Часть 2. Частные требования. Раздел 3. Светильники для освещения улиц и дорог

ГОСТ IEC 62031-2011 Модули светоизлучающих диодов для общего освещения. Требования безопасности

СТБ IEC 60598-1-2011 (IEC 60598-1:2008) Светильники. Часть 1. Общие требования и методы испытаний

ГОСТ IEC 60598-2-1 Светильники. Часть 2. Частные требования. Раздел 1. Светильники стационарные общего назначения

СТБ IEC 61347-1-2011 Аппараты пускорегулирующие для ламп. Часть 1. Общие требования и требования безопасности

СТБ ИЕС 61347-2-13 Аппараты пускорегулирующие для ламп. Часть 2-13. Дополнительные требования к электронным пускорегулирующим аппаратам с напряжением питания постоянного или переменного тока для модулей со светоизлучающими диодами

СТБ ЕН 55015-2006 (EN 55015:2000) Радиопомехи от электрического светового и аналогичного оборудования

ГОСТ 30804.4.2-2013 (IEC 61000-4-2:2008) Совместимость технических средств электромагнитная. Устойчивость к электростатическим разрядам. Требования и методы испытаний

ГОСТ 30804.4.4-2013 (IEC 61000-4-4:2004) Совместимость технических средств электромагнитная. Устойчивость к наносекундным импульсным помехам. Требования и методы испытаний

СТБ МЭК 61000-4-5-2006 (IEC 61000-4-5:2005) Электромагнитная совместимость. Часть 4-5. Методы испытаний и измерений. Испытания на устойчивость к микросекундным импульсным помехам большой энергии

ГОСТ 30804.4.11-2013 (IEC 61000-4-11:2004) Совместимость технических средств электромагнитная. Устойчивость к провалам, кратковременным прерываниям и изменениям напряжения электропитания. Требования и методы испытаний

СТБ ИЕС 61000-4-8-2011 (IEC 61000-4-8:2009) Электромагнитная совместимость. Часть 4-8. Методы испытаний и измерений. Испытания на устойчивость к магнитному полю промышленной частоты

ГОСТ 30804.3.2-2013 (IEC 61000-3-2:2009) Совместимость технических средств электромагнитная. Эмиссия гармонических составляющих тока техническими средствами с потребляемым током не более 16 А (в одной фазе). Нормы и методы испытаний

СТБ ИЕС 61547-2011 (IEC 61547:2009) Электромагнитная совместимость. Помехоустойчивость светового оборудования общего назначения. Требования и методы испытаний

ГОСТ 26092-84 Приборы световые. Установочные и присоединительные размеры

ГОСТ 9.114-78 ЕСЗКС. Покрyтия лакокрасочные. Группы условий эксплуатации.

ГОСТ 9.032-74 ЕСЗКС. Покрyтия лакокрасочные. Группы, технические требования и назначения

ГОСТ 9.301-86 ЕСЗКС. Покрyтия металлические и неметаллические неорганические. Общие требования

ГОСТ 12.0.0004-90 ССБТ. Организация обучения безопасности труда. Общие положения

ГОСТ 12.1.030-81 ССБТ. Электробезопасность. Защитное заземление, зануления

ГОСТ 12.1.018-93 ССБТ. Пожаровзрывобезопасность статического электричества. Общие требования

ГОСТ 12.2.007.7-83 ССБТ. Изделия электротехнические. Общие требования безопасности

ГОСТ 12.3.002-75 ССБТ. Процессы производственные. Общие требования безопасности

ГОСТ 12.3.019-80 ССБТ. Испытания и измерения электрические. Общие требования безопасности

ГОСТ 12.4.009-83 ССБТ. Пожарная техника для защиты объектов. Основные виды. Размещение и обслуживание

ГОСТ 12.4.021-75 ССБТ. Системы вентиляционные. Общие требования

ГОСТ 12.4.040-78 ССБТ. Органы управления производственным оборудованием. Обозначения

ГОСТ 7399-97 Провода и шнуры на номинальное напряжение до 450/750

В. Технические условия

ГОСТ 9142-90 Ящики из гофрированного картона. Общие технические условия

ГОСТ 9503-86 Рассеиватели и защитные стекла для светильников. Размеры

ГОСТ 10036-75 Рассеиватели, защитные и декоративные стекла из силикатного стекла для светильников. Общие технические условия

ГОСТ 10354-82 Пленка полиэтиленовая. Технические условия

ГОСТ 1310-97 Электрическая энергия. Совместимость технических средств электромагнитная. Нормы качества электрической энергии в системах электроснабжения общего назначения

ГОСТ 1419-96 Маркировка грузов

ГОСТ 15140-78 Материалы лакокрасочные. Метод определения адгезии

ГОСТ 14254-96 Степени защиты, обеспечиваемые оболочками

ГОСТ 15150-69 Машины, приборы и другие технические изделия. Исполнения для различных климатических районов. Категории, условия эксплуатации, хранения и транспортирования в части воздействия климатических факторов внешней среды

ГОСТ 15543.1-89 Изделия электротехнические. Общие требования в части стойкости к климатическим внешним воздействующим факторам

ГОСТ 16511-86 Ящики деревянные для продукции электротехнической промышленности. Технические условия

ГОСТ 16504-81 Система государственных испытаний продукции. Испытания и контроль качества продукции. Основные термины и определения

ГОСТ 17516.1-90 Изделия электротехнические. Общие требования в части стойкости к механическим внешним воздействующим факторам

ГОСТ 18617-83 Ящики деревянные для металлических изделий.

Технические условия

ГОСТ 21130-75 Изделия электротехнические. Зажимы заземляющие и знаки заземления. Конструкция и размеры

ГОСТ 24297-87 Входной контроль продукции. Основные положения

ГОСТ Р 54350-2011 Приборы осветительные. Светотехнические требования и методы испытаний

ГОСТ Р 52766-2007 «Дороги автомобильные общего пользования. Элементы обустройства».

Примечание - При пользовании настоящим стандартом целесообразно проверить действия ссылочных стандартов и классификаторов в информационной системе общего пользования – на официальном сайте национального органа Российской Федерации по стандартизации в сети Интернет или по ежегодно издаваемому информационному указателю «Национальные стандарты», который опубликован по состоянию на 1 января текущего года, и по выпускам ежемесячно издаваемого информационного указателя «Национальные стандарты» за текущий год. Если заменен ссылочный документ, на который дана недатированная ссылка, то рекомендуется использовать действующую версию этого документа с учетом всех внесенных в данную версию изменений.

Если заменен ссылочный документ, на который дана датированная ссылка, то рекомендуется

использовать версию этого документа с указанным выше годом утверждения (принятия). Если после утверждения настоящего стандарта в ссылочный документ, на который дана датированная ссылка, внесено изменение, затрагивающее положение. На которое дана ссылка, то это положение рекомендуется применять без учета данного изменения. Если ссылочный документ отменен без замены, то положение, в котором дана ссылка на него, рекомендуется применять в части, не затрагивающей эту ссылку.

3 Термины и определения

В настоящем стандарте применены следующие термины с соответствующими определениями:

3.1 Светильник : искусственный источник света, прибор, перераспределяющий свет лампы (ламп) внутри больших телесных углов и обеспечивающий угловую концентрацию светового потока.

3.2 Светодиод : это полупроводниковый прибор, трансформирующий электроток в видимое свечение.

3.3 Световой поток : физическая величина, характеризующая количество «световой» мощности в соответствующем потоке излучения, где под световой мощностью понимается световая энергия, переносимая излучением через некоторую поверхность за единицу времени.

4 Технические требования

4.1 Требования Технического регламента Таможенного союза

Светильники уличные светодиодные серии «L-street XP-G», «L-street», «Superstreet», «L-park» должны соответствовать требованиям настоящего СТО, контрольным образцам-эталонам по ГОСТ Р 15.201, и изготавливаться в соответствии с технологической документацией, утвержденной в установленном порядке.

Светильники должны разрабатываться в соответствии с требованиями ТР ТС 004/2011: СТБ ИЕС 60598-1-2008 (ИЕС 60598-1:2008), ГОСТ ИЕС 60598-2-1-2011, СТБ ИЕС 60598-2-3-2009 (ИЕС 60598-2-3:2002), СТБ МЭК 60598-2-5-2012, ГОСТ ИЕС 62031-2011, а также ТР ТС 020/2011: СТБ ЕН 55015-2006 (ЕН 55015:2000); СТБ ИЕС 61547-2011(ИЕС 61547:2009); ГОСТ 30804.4.2-2013 (ИЕС 61000-4-2:2008); ГОСТ 30804.4.4-2013 (ИЕС 61000-4-4:2004); СТБ МЭК 61000-4-5-2006 (ИЕС 61000-4-5:2005); ГОСТ 30804.4.11-2013 (ИЕС 61000-4-11:2004); СТБ ИЕС 61000-4-8-2011 (ИЕС 61000-4-8:2009); ГОСТ 30804.3.2-2013 (ИЕС 61000-3-2:2009) ; ГОСТ 30804.3.3-2013 (ИЕС 61000-3-3:2008). Безопасность конструкции светильников соответствует ГОСТ 12.2.007.0, а также комплекту конструкторской документации.

4.2 Основные параметры и характеристики

4.2.1 Светильники представляют собой устройства, перераспределяющие свет, излучаемый несколькими светодиодами, закрепляемыми на металлической конструкции, содержащие все необходимые электрические цепи и элементы для присоединения к электрической сети.

4.2.1.1 Основные технические характеристики модификаций светильников согласно Таблице 1.1-1.4

Таблица 1.1

Параметр	L-street 24 XP-G	L-street 48 XP-G	L-street 72 XP-G	L-street 96 XP-G	L-street 200 XP-G
Число светодиодов	18	36	54	72	108
Световой поток светодиодного модуля*, лм	4662	9324	13986	18648	27972
Потребляемая мощность светильника, Вт	40	80	120	160	240
Напряжение питания, В	- 140-265 AC - 200-250 DC - 24-36 DC				
Частота, Гц	50±10%				
Тип диаграммы	III3 – Широкая симметричная III4 – Широкая ассиметричная				
Тип светодиода	CR – CREE				
Тип крепления	SKII-01	SKII-02	SKII-03	SKII-04	SKII-06
Цветовая температура	4,5K-4500K; 5,5K – 5500K.				
Дополнительные обозначения	- блок управления освещением LCS - цветное исполнение и пр.				
Степень защиты светодиодного и драйверного модулей	IP66				
Масса, кг	2,4	4,2	5,4	8,2	12,5
Габариты ВхДхШ	143×530×83	162×530×174	143×530×245	170×530×326	155×1030×245

Таблица 1.2

Параметр	L-street 24	L-street 48	L-street 72	L-street 96	L-street 200
Число светодиодов	18	36	54	72	108
Световой поток светодиодного модуля*, лм	4662	9324	13986	18648	27972
Потребляемая мощность светильника, Вт	40	80	120	160	240
Напряжение питания, В	- 140-265 AC - 200-250 DC - 24-36 DC				
Частота, Гц	50±10%				
Тип диаграммы	III3 – Широкая симметричная III4 – Широкая ассиметричная				
Тип светодиода	CR – CREE				
Тип крепления	SKII-01	SKII-02	SKII-03	SKII-04	SKII-06
Цветовая температура	3,0 – 3000K; 4,0K-4000K; 5,0K – 5000K; 6,0K – 6000K.				
Дополнительные обозначения	- блок управления освещением LCS - цветное исполнение и пр.				
Степень защиты	IP66				

светодиодного и драйверного модулей					
Масса, кг	2,4	4,2	5,4	8,2	12,5
Габариты ВхДхШ	143×530×83	162×530×174	143×530×245	170×530×326	155×1030×245

Таблица 1.3

Параметр	Superstreet 120	Superstreet 160	Superstreet 250	Superstreet 340	Superstreet 75	Superstreet 110	Superstreet 150
Напряжение питания переменного тока, В	от 140 до 265						
Частота, Гц	50						
Напряжение питания постоянного тока, В	от 200 до 250						
Рабочий ток светодиодов, мА	1000						
Коэффициент мощности драйвера, $\cos \phi$	$\geq 0,95$						
Коэффициент пульсаций светового потока	$\geq 1\%$						
Потребляемая мощность, Вт	120	165	250	344	75	110	150
Марка светодиода	OSRAM OSLON Square						
Световой поток одного диода, лм	355						
Количество светодиодов, шт.	36	48	72	100	24	36	48
Световой поток светодиодного модуля*, лм	12780	17040	25560	35500	8520	12780	17040
Цветовая температура, К	3000-6000						
Габаритные размеры ВхДхШ, мм	100x256x636				107x491x249		
Масса, кг	7,5				5,5		
Температура эксплуатации, °С	от минус 60 до плюс 50**						
Вид климатического исполнения	УХЛ 1						
Класс защиты от поражения электрическим током	1						
Степень защиты светодиода	IP66						

Таблица 1.4

	L-park 32	L-park NEW 32
Напряжение питания, В	от 140 до 265	
Частота, Гц	50±10%	
Рабочий ток светодиодов, мА	150	112
Коэффициент мощности драйвера, $\cos \phi$	$\geq 0,95$	
Коэффициент пульсации светового потока, %	Не более 1	
Потребляемая мощность, Вт	32	
Марка кристалла использованного в светодиоде	OSRAM	
Количество светодиодов, шт.	60	80

Световой поток светодиодного модуля*, лм	3000
Цветовая температура, К	3000-5000
Габаритные размеры, В×Д×Ш, мм	470×400×400
Диаметр посадочного отверстия, мм	60
Масса, кг	не более 1,5
Температура эксплуатации, °С	от минус 40 до плюс 50**
Вид климатического исполнения	УХЛ1
Класс защиты от поражения электрическим током	I
Степень защиты корпуса светильника	IP54

Примечание 1 - * световой поток указан для светодиодного модуля при температуре кристалла плюс 25°С. Для уточнения светового потока светильника необходимо смотреть ief-файл на светильник

Примечание 2 - ** при скорости движения воздуха не менее 0,8 м/с

Примечание 3 - Заявленные в таблице данные могут изменяться в пределах $\pm 10\%$.

4.2.2 Конструктивное исполнение изделий должно соответствовать рабочим чертежам на каждую конкретную модификацию.

4.2.3 Классификация продукции.

4.2.3.1 Светильники, в общем случае, классифицируют:

- по защите от поражения электрическим током;
- по степени защиты от попадания пыли, твердых частиц и влаги;
- по условиям применения;
- по габаритным размерам, форме, художественно-декоративным элементами и их сочетаниям;
- по типам защитно-декоративных покрытий (лаки, краски и т. д.).

4.2.3.2 По защите от поражения электрическим током светильники должны соответствовать классу защиты не менее I по ГОСТ 12.2.007.0-75, что должно обеспечиваться:

- комплектацией их соединительными шнурами различных видов;
- степенью защиты от соприкосновения с находящимися под напряжением частями;
- применяемым блоком питания, трансформатором.

Примечание - Требования к источнику питания и другим элементам и функциональным устройствам, к которым подсоединяются светильники, настоящими техническими условиями не регламентируются, и должны определяться в конструкторской и эксплуатационной документации, в зависимости от исполнения и области применения изделий.

4.2.3.3 Светильники по степени защиты от попадания пыли, твердых частиц и влаги (коду IP) классифицируют согласно ГОСТ 14254-96.

4.2.3.4 Светильники по условиям применения относятся к группе для нормальных условий эксплуатации и не требуют нанесения символа группы.

4.2.4 Номенклатура продукции.

4.2.4.1 Светильники изготавливаются для наружного освещения.

4.2.4.2 Светильники изготавливаются в различных конструктивных исполнениях, при этом должны соблюдаться условные обозначения согласно настоящего СТО.

4.2.4.3 Светильники могут быть рассчитаны на различное количество светодиодов, разных размеров и комбинаций.

4.2.5 Светильники состоят из следующих основных частей:

- корпус
- драйвер (источник питания)
- крышки защитные и декоративные;
- крепежные элементы;
- стекло защитное - рассеиватель;
- светодиодный модуль.

4.2.6 Светильники могут изготавливаться различных модификаций в соответствии с конструкторской документацией и настоящими техническими условиями.

4.2.7 Светильники изготавливаются с различными светодиодами, при этом в условном обозначении продукции цвет светодиодов указывается следующим образом:

- 5,5К – холодный белый;
- 5,0К – холодный белый;
- 4,5К – нейтральный белый;
- 4,0К – нейтральный белый;
- 3,0К – теплый белый.

4.2.8 Светильники должны быть рассчитаны и сконструированы так, чтобы при нормальной эксплуатации они не представляли угрозы имуществу, здоровью и жизни окружающих.

4.2.9 В течение предполагаемой эксплуатации составные части светильников не должны нагреваться до недопустимой температуры, приводящей к их выходу из строя или возникновению неисправностей.

В случае возникновения неисправности, составные части (элементы) светильников не должны нагреваться до температуры, создающей опасность возникновения возгорания или нарушающей безопасность конструкции.

Соответствующие требования по тепловому режиму светильников, в зависимости от их конструктивного исполнения и модификации, устанавливаются СТБ ИЕС 60598-1-2011.

4.2.10 Конструкция светильников должна быть ремонтпригодной и обеспечивать:

- доступность осмотра и проверки мест крепления и контактных соединений;
- снятие отдельных комплектующих изделий, подлежащих замене, без общего демонтажа других частей;
- взаимозаменяемость однотипных составных частей и деталей.

Светильники, имеющие сменные компоненты или детали, должны обеспечивать условия для их легкой замены без снижения безопасности.

4.2.11 Требования к защитно-декоративным покрытиям.

4.2.11.1 Конструкция светильников, включая элементы крепежа, должна обеспечивать коррозионную стойкость элементов, подверженных коррозионному воздействию при эксплуатации и хранении, за счет использования соответствующих защитно-декоративных покрытий, соответствующих ГОСТ 9.032-74 и ГОСТ 9.301-86 (класс не ниже IV) и ГОСТ 9.104.

4.2.11.2 Виды (типы, марки) и толщины металлических и неметаллических покрытий, примененных в светильниках по их исполнениям, должны соответствовать требованиям конструкторской документации.

4.2.11.3 Цвет защитно-декоративных покрытий – в соответствии с требованиями конструкторской документации и образцами-эталоном.

Оттенки цвета не регламентируются.

4.2.11.4 Не допускаются дефекты поверхности, царапины, заусенцы, повреждения покрытия, пятна, вздутия, нарушения изоляции и другие отступления от требований чертежа.

Допускаются отдельные малозаметные царапины длиной не более 15 мм.

4.2.11.5 В конструкции должны быть предусмотрены меры по предотвращению контактной коррозии в процессе эксплуатации.

4.2.11.6 Толщина металлических и лакокрасочных покрытий должна устанавливаться в конструкторской документации, и быть не ниже 20 мкм.

4.2.11.7 Прочность соединения лакокрасочных покрытий (при их применении) с основой (адгезия) должна быть не ниже 3 баллов по ГОСТ 15140-78.

4.2.12 Конструктивное решение светильников должно осуществляться с максимальным использованием стандартизованных (унифицированных) изделий и комплектующих элементов.

Конструкция светильников должна разрабатываться с учетом максимально возможного обеспечения норм таблицы 1 по типовым испытаниям конструктивным путем.

4.2.13 Все входящие комплектующие изделия, составные части, детали, материалы и покрытия должны соответствовать требованиям, установленным в конструкторской документации на светильники.

Характеристики комплектующих изделий, функциональных элементов и материалов должны соответствовать требованиям распространяющейся на них нормативной документации, и выбираться с учетом требований таблицы 1 по типовым испытаниям.

4.2.14 Светильники и их функциональные части должны иметь конструктивные элементы, предотвращающие их неправильную сборку и установку.

4.2.15 В рабочем состоянии светильники не должны подвергаться резким ударам и внешним вибрационным нагрузкам, превышающим установленные значения.

Нормы внешних воздействий – по 4.2.24.

4.2.16 Светильники, укомплектованные дополнительными изделиями и устройствами, испытываются в комплекте с данными изделиями и устройствами.

4.2.17 Требования к климатическим воздействиям.

4.2.17.1 Климатические условия применения светильников должны соответствовать условиям УХЛ категории размещения 1 по ГОСТ 15150-69/ГОСТ 15543.1-89 и обеспечивать работоспособность в заданных условиях эксплуатации.

Температура окружающей среды при эксплуатации светильников исполнения УХЛ 1 – от минус 60 °С (для светильников L-park от минус 40°С) до плюс 50 °С (рабочее значение), от минус 70 °С до плюс 55 °С (предельное рабочее значение) относительная влажность – до 95% при температуре 25 °С.

Атмосферное давление - от 84 до 106,7 кПа.

4.2.17.2 Светильники используются в климатическом районе до П4 по ГОСТ 16350-80.

Ветровой район – с I по V согласно СНиП 2.01.07.

4.2.17.3 Окружающая среда должна быть невзрывоопасной, не содержащей токопроводящей пыли, агрессивных газов и паров в концентрациях, разрушающих металлы и изоляцию.

Окружающая среда должна относиться к слабоагрессивной согласно СНиП 2.03.11.

4.2.18 Электротехнические характеристики и требования по электробезопасности.

4.2.18.1 Светильники должны быть рассчитаны для работы от электрической сети, качество которой соответствует требованиям ГОСТ 13109-97.

4.2.18.2 Электропитание светильников осуществляется от однофазной сети переменного тока с номинальным напряжением 140-265 В и частотой 50 Гц или от сети постоянного тока от 200 до 250 Вольт.

Светильники должны сохранять работоспособность при максимальном изменении напряжения от -30% до +20 % от номинального значения 220В.

4.2.18.3 Все узловые части светильников должны быть соединены в соответствии с требованиями ГОСТ 12.2.007.0-75 и ГОСТ 12.1.030-81.

Заземляющие контакты (элементы конструкции) должны быть промаркированы символами по ГОСТ 21130-75.

Нарушение соединения с заземлением при возникновении возможных неисправностей недопустимо. Опасные для жизни части не должны быть легко доступными.

4.2.18.4 Винтовые и безвинтовые контактные зажимы должны соответствовать ГОСТ Р МЭК 60598-1-2011.

Контактные зажимы не должны испытывать чрезмерных механических нагрузок, приводящих к сокращению их срока службы.

Безвинтовые контактные зажимы не должны самопроизвольно ослабляться.

4.2.18.5 Конструкция и электрическая схема светильников должны исключать возникновение короткого замыкания и нарушения изоляции между опасными для жизни элементами и доступными частями, соединяющимися с ними в результате случайных воздействий (ослабление крепления, вибрации и др.).

4.2.18.6 Электрическая схема должна исключать возможность самопроизвольного отключения и изменения режимов работы светильники.

Электрической схемой должна быть предусмотрена защита силовых цепей от перегрузок сети.

4.2.18.7 Токоведущие детали должны изготавливаться из меди, ее сплава с содержанием меди не менее 50% или другого материала с характеристиками, близкими к сплавам меди.

Клеммные колодки, служащие для присоединения светильников к электрической сети, допускают как присоединение медных, так и алюминиевых проводов сечением не менее 2,5 мм².

Примечание - Алюминиевые провода могут использоваться, если они имеют близкие к сплавам меди характеристики и проведена оценка возможности их использования в каждом конкретном случае.

4.2.18.8 Для внутреннего монтажа применяются провода сечением не менее 0,25 мм². класса защиты II (с двойной изоляцией).

4.2.18.9 Показатели энергопотребления (мощности, количество источников света и их тип) указываются в руководстве по эксплуатации на каждый конкретный светильник.

4.2.18.10 Заземляющий контакт должен использоваться только для заземления изделия.

Не допускается использовать заземление в качестве активного электрического контура.

Все детали заземляющего контакта должны быть такими, чтобы свести к минимуму опасность электрической коррозии, возникающей от контакта с заземляющим проводом или с любыми другими металлическими деталями.

4.2.18.11 Винты или другие детали заземляющего контакта должны изготавливаться из латуни или другого не менее стойкого к коррозии металла, или материала с нержавеющей поверхностью; по крайней мере, одна из контактных поверхностей должна быть чисто металлической.

4.2.18.12 Защитный контакт у светильников должен быть расположен вблизи присоединительных контактных зажимов.

Одна из частей защитного зажима должна быть изготовлена из стойкого к коррозии материала или иметь стойкое к коррозии покрытие.

Контактные поверхности защитного зажима должны быть надежно защищены от коррозии.

4.2.18.13 Токоведущие и соседние с ними металлические детали должны быть разделены достаточным расстоянием.

Пути утечки и воздушные зазоры должны быть не менее значений, указанных в ГОСТ Р МЭК 60598-1-2011, ГОСТ IEC 60598-2-1-2011 и ГОСТ Р МЭК 60598-2-2-2012. Любой паз шириной менее 1 мм рассматривается как увеличение пути утечки на ширину этого паза.

Любой воздушный зазор менее 1 мм не должен учитываться при расчете суммарного воздушного зазора.

Пути утечки должны быть не менее требуемых минимальных воздушных зазоров.

Значения утечки тока (мА) между каждой фазой источника питания и корпусом светильника не должны быть более 1,0 для светильников класса защиты I с номинальной мощностью до 1 кВт включительно.

Для светильников класса защиты I с номинальной мощностью свыше 1 кВт значения утечки тока рассчитываются из соотношения 1,0 мА/кВт, но не более 5,0 мА.

4.2.18.14 Металлические оболочки должны иметь изолирующее покрытие, если при отсутствии такого покрытия пути утечки или воздушные зазоры между

токоведущими деталями и оболочкой будут меньше значений, указанных в СТБ IEC 60598-1-2008.

4.2.18.15 Светильники, в случае, если для защиты от поражения электрическим током не достаточно корпуса, должны иметь достаточную защиту от случайного прикосновения к токоведущим деталям, согласно СТБ IEC 60598-1. как при установке, так и при эксплуатации.

Детали, защищающие от случайного прикосновения к токоведущим частям, должны иметь достаточную механическую прочность и не должны ослабляться при нормальном использовании. Не должно быть возможности их снятия без применения инструмента.

4.2.18.16 Светильники должны быть влагоустойчивыми и должны выдерживать непрерывное воздействие относительной влажности $(95\pm 3)\%$ при температуре окружающей среды $(25\pm 5)^\circ\text{C}$ в течение 168 часов.

4.2.18.18 Коэффициент мощности светильников с установленными светильниками должен быть не ниже 0,95.

Коэффициент полезного действия должен быть не менее 50%.

4.2.18.19 Металлические части светильников, доступные для прикосновения, которые при нарушении изоляции могут оказаться под напряжением, должны иметь надежное и устойчивое токопроводящее соединение с защитным зажимом.

Сопротивление между защитным зажимом и каждой доступной для прикосновения металлической нетоковедущей частью светильники, которая может оказаться под напряжением, не должно превышать 0,1 Ом.

4.2.18.20 Изоляция светильников в местах, соответствующих указанным в ГОСТ Р МЭК 60598-1-2011, должна выдерживать в течение 1 мин. при температуре воздуха 25°C и относительной влажности не более 80% без пробоя или перекрытия и холодном обесточенном состоянии при нормальных климатических условиях по ГОСТ 15150-69 испытательное напряжение переменного тока частоты 50 Гц не менее 2000 В.

Сопротивление изоляции светильников после пребывания их в камере влажности должно быть не менее 2-4 МОм; при этом в холодном обесточенном состоянии при нормальных климатических условиях по ГОСТ 15150-69 оно должно быть не менее 20 МОм.

Примечание – Под корпусом понимаются все металлические части, которые при повреждении изоляции могут оказаться под напряжением.

4.2.18.21 При работе в аварийном режиме составные части светильников не должны возгораться, плавиться и выделять горючие газы. При этом не должна ухудшаться защита от случайного прикосновения к токоведущим деталям.

Детали из изоляционного материала, на которых крепят токоведущие детали, должны отвечать требованиям теплостойкости согласно 1.2.9.

Наружные детали из изоляционного материала, обеспечивающие защиту от поражения электрическим током, и детали из изоляционного материала, на которых крепят токоведущие части, должны отвечать требованиям огнестойкости и воспламеняемости.

4.2.18.22 Электробезопасность светильников должна также обеспечиваться выполнением требований ГОСТ 12.3.019-80.

4.2.18.23 Токоведущие части шин и изолированных проводников не должны подвергаться разрушению от вибрации и значительному старению изоляции, сокращающему срок ее службы. В конструкторской документации должно быть учтено влияние теплового расширения, электролитического действия разнородных металлов, а также стойкость материалов к воздействующим температурам.

4.2.18.24 Электростатическая искробезопасность светильников должна относиться к классу Э1 согласно ГОСТ 12.1.018-93.

4.2.18.25 Части светильников, изготовленные из изоляционных материалов, незащищенные от пыли и влаги и несущие или соприкасающиеся с деталями, находящимися под напряжением, должны быть изготовлены из материала, устойчивого к токам поверхностного разряда.

4.2.18.26 Прочие требования по электрической безопасности должны соответствовать ГОСТ Р МЭК 60598-1-2011, ГОСТ ИЕС 60598-2-1-2011 и ГОСТ Р МЭК 60598-2-2-2012, ГОСТ Р МЭК 60598-2-3-2012 а также обеспечиваться характеристиками и конструктивным решением внешних сетей (с которыми работают светильники) и характеристиками составных частей и изделий светильников, в соответствии с распространяющейся на них нормативно-технической документацией.

4.2.19 При использовании электронных комплектующих изделий следует разделять или экранировать вспомогательные или силовые цепи.

4.2.20 Изделия должны удовлетворять требованиям настоящего СТО:

- после пребывания в условиях предельной пониженной температуры окружающей среды, устанавливаемой в КД по каждому конструктивному исполнению (в общем случае – до минус 65 °С);

- после пребывания в условиях предельной повышенной температуры окружающей среды, устанавливаемой в КД по каждому конструктивному исполнению (в общем случае – до плюс 55 °С).

4.2.21 Требования по механическим воздействиям на светильники в целом.

4.2.21.1 Светильники должны выдерживать вибрационные воздействия в упаковке при транспортировании ускорением 29,4 м/с², и транспортную тряску с ускорением до 25 м/с² при частоте 80–120 ударов в минуту.

4.2.21.2 Светильники предназначены для эксплуатации в условиях, не превышающих по возможным механическим воздействиям диапазон частот синусоидальных вибраций 0,5–35 Гц, максимальную амплитуду ускорения 5 м/с² в течение 30 мин., если другие значения не заданы в конструкторской документации.

4.2.21.3 Конструкция светильников должна быть устойчивой к ударным воздействиям по группе М1 согласно ГОСТ 17516.1-90.

4.2.22 Требования по надежности.

4.2.22.1 Нарботка светильников на отказ должна составлять не менее 50 000 ч.

Отказом светильника является нарушение его работоспособного состояния, связанное с отказом любой функциональной части, повлекшее за собой отклонение параметров за пределы, установленные в настоящем СТО.

4.2.22.2 Средний срок службы для светильников устанавливается не менее 25 лет при 12-ти часовой эксплуатации (не менее 100 000 ч).

Указанный срок службы устанавливается при соблюдении правил эксплуатации в соответствии с требованиями эксплуатационной документации и настоящего СТО.

4.2.23 Конструктивное решение светильников.

4.2.23.1 Общая конструкция светильников включает в себя основные части, приведенные в 4.2.5. Все основные части светильников собственного производства либо российского производства.

Примечание - Допускается, по согласованию с заказчиком, комплектование светильников иными (дополнительными) составными частями и элементами в соответствии с конструкторской документацией.

4.2.23.2 Узел источника света состоит из следующих частей и элементов:

- арматура светильника;
- элементы электрических соединений;
- крепежные элементы и детали (кронштейны и др.);
- уплотнительные элементы;
- защитное стекло корпуса рассеивающее.

4.2.23.3 Рассеиватели (отражатели) и защитные стекла светильников должны соответствовать требованиям ГОСТ 9503-86 и (или) ГОСТ 10036-75.

4.2.23.4 Светильники в условиях эксплуатации применяются со стабилизированным источником постоянного тока до 1000 мА с соответствующими характеристиками по мощности.

4.2.23.5 Соединительные кабели, используемые при монтаже светильников, должны соответствовать требованиям ГОСТ 7399-97.

4.2.23.6 Элементы и комплектующие изделия, обеспечивающие

присоединение светильников к сети электропитания должны соответствовать требованиям ГОСТ Р МЭК 60598-1-2011.

4.2.23.7 Прочие требования к используемым материалам и комплектующим изделиям - по 1.3 настоящего СТО и в конструкторской документации.

4.2.24 Габаритно-массовые характеристики светильников.

4.2.24.1 Габаритно-массовые параметры светильников должны устанавливаться в распространяющейся на них конструкторской документации, в зависимости от их исполнения.

4.2.24.2 Установочные и присоединительные размеры светильников, а также предельные отклонения их линейных размеров и массы должны быть определены в конструкторской документации с учетом требований ГОСТ 26092-84.

4.2.25 Светильники должны соответствовать в части электромагнитной совместимости требованиям СТБ ЕН 55015-2006 (ЕН 55015:2000); СТБ ИЕС 61547-2011(ИЕС 61547:2009); ГОСТ 30804.4.2-2013 (ИЕС 61000-4-2:2008) ; ГОСТ 30804.4.4-2013 (ИЕС 61000-4-4:2004); СТБ МЭК 61000-4-5-2006 (ИЕС 61000-4-5:2005); ГОСТ 30804.4.11-2013 (ИЕС 61000-4-11:2004); СТБ ИЕС 61000-4-8-2011 (ИЕС 61000-4-8:2009); ГОСТ 30804.3.2-2013 (ИЕС 61000-3-2:2009) ; ГОСТ 30804.3.3-2013 (ИЕС 61000-3-3:2008).

4.2.26 Параметры кривой силы света светильников и их светотехнические характеристики должны устанавливаться в конструкторской документации по каждому виду, типу и исполнению изделий, с учетом требований СНиП 23-05-95 и СанПиН 2.2.1/2.1.1.1278-03.

4.2.27 Класс светильников по светораспределению – П.

Полная светотехническая характеристика и тип кривой силы света изделий прописывается в файле фотометрических данных по формату IES.

4.2.28 По типу светораспределения светильники должны соответствовать ГОСТ Р 54350.

4.2.29 Элементы управления светильников (при их наличии) должны быть снабжены надписями (символами), указывающими область управления.

При обозначении функций элементов управления следует применять символы и надписи в соответствии с ГОСТ 12.4.040-78 и ГОСТ Р МЭК 60073.

Символы и надписи должны быть постоянными, однозначно понимаемыми и легко различимыми. Информацию следует наносить преимущественно с внешней стороны.

4.2.30 Несущая конструкция светильников должна иметь конструктивные элементы, обеспечивающие надежное, удобное и прочное крепление частей и комплектующих изделий, а также незатрудненное техническое обслуживание и ремонт.

4.2.31 Несущая конструкция должна обеспечивать правильное присоединение проводов, удержание жил в положении, исключающем возможность их соприкосновения, а также защиту соединительных шнуров в месте соединения от натяжения, скручивания и чрезмерного изгиба.

Составные части несущей конструкции должны надежно крепиться друг к другу и не допускать разборки без инструмента.

4.2.32 Прочность несущей конструкции и ее элементов и пригодность к эксплуатации в заданных условиях должны обеспечиваться соответствующим конструктивным решением и примененными материалами, в соответствии с рабочей и нормативной документацией.

4.2.33 Несущая конструкция и способ ее установки должны исключать возможность самопроизвольного падения (опрокидывания) светильника в процессе эксплуатации.

4.2.34 Элементы управления работой светильников (при их наличии), в общем случае, должны обеспечивать:

- включение, отключение светильника и его составных частей в предусмотренных режимах;
- формирование, установку и регулировку (настройку) режимов и параметров работы в пределах, установленных конструкторской документацией и настоящими СТО;
- осуществление других управляющих и контрольных функций, предусмотренных эксплуатационной документацией.

4.2.35 Болтовые, резьбовые и прочие механические соединения должны соответствовать требованиям, установленным в конструкторской документации.

4.2.36 Функциональные элементы и комплектующие изделия, не обладающие прочностью при коротком замыкании и/или разрывной способностью, достаточной для выдерживания возможных нагрузок, должны быть защищены с помощью теплоограничивающих устройств защиты, например, плавкими предохранителями или автоматическими устройствами.

4.2.37 Комплектующие изделия и функциональные элементы должны устанавливаться в соответствии с инструкцией их изготовителей.

Комплектующие элементы, требующие регулирования, возврата в исходное положение, должны быть легко доступны.

4.2.38 Периодичность и продолжительность технического обслуживания и ремонта светильников должны быть указаны в эксплуатационной документации.

4.2.39 Выполнение требований к монтажу светильников и их подсоединению к сети должны соответствовать ГОСТ Р МЭК 60598-1-2011.

4.2.40 Изготовление светильников и их составных частей должно осуществляться средствами, обеспечивающими качественное проведение работ; контроль и испытания производятся по конструкторской документации и настоящим техническим условиям.

4.3 Требования к материалам и составным частям

4.3.1 Составные части (комплектующие изделия, детали, сборочные единицы и т. д.), материалы и покрытия, используемые в изготовлении светильников, должны соответствовать требованиям, установленным в конструкторской документации.

4.3.2 Все составные части, материалы и покрытия должны выбираться и применяться с учетом пригодности их по целевому назначению и соответствию для установленных условий эксплуатации.

4.3.3 Все составные части должны отвечать требованиям безопасности, предъявляемым распространяющимися на них нормативными документами, а также – требованиями настоящего СТО и конструкторской документации по каждому конкретному типу и исполнению светильников.

4.3.4 В конструкции светильников должны использоваться материалы и элементы, обеспечивающие их максимально возможную огнестойкость.

Твердые электроизоляционные материалы, в случае их использования в конструкции светильника, должны быть дугостойкими и не должны воспламеняться под действием источников зажигания во всех режимах работы светильников.

4.3.5 Качество и основные характеристики материалов и составных частей, включая получаемых по импорту, должны быть подтверждены документами о качестве, выданными компетентными органами в установленном порядке.

При отсутствии документов о качестве на конкретный материал (составную часть) все необходимые испытания должны быть проведены при производстве светильников на предприятии-изготовителе.

4.3.6 Материалы и покрытия не должны оказывать вредное воздействие на организм человека и окружающую среду на всех заданных режимах работы в предусмотренных условиях эксплуатации, а также создавать пожаро-взрывоопасные ситуации. Выделение материалами и покрытиями посторонних запахов и токсичных веществ не допускается.

4.3.7 Транспортирование и хранение материалов и составных частей должно проводиться по ГОСТ 12.3.020-80 в условиях, обеспечивающих сохранность от повреждений, а также исключаящих возможность подмены.

4.3.8 Перед использованием материалы, составные части и комплектующие изделия должны пройти входной контроль в соответствии с порядком, установленном на предприятии-изготовителе, исходя из требований ГОСТ 24297-87.

4.3.9 Гигиенические характеристики используемых материалов и покрытий должны находиться в пределах допустимых норм, устанавливаемых органами и учреждениями Роспотребнадзора.

4.3.10 Составные части светильников и материалы должны быть преимущественно российского производства.

4.4 Комплектность

4.4.1 Комплектность поставки светильников должна соответствовать требованиям конструкторской документации, настоящего СТО, и определяться условиями поставки.

4.4.2 В комплект поставки светильников должны входить:

- Светильник;
- Крепежные элементы и детали;
- Паспорт, совмещенный с руководством по эксплуатации;
- Упаковка

4.4.3 Предприятие-изготовитель по заказу потребителя должно поставлять для возможной замены в процессе эксплуатации узлы и детали (отражатели, рассеиватели и др.), входящие в комплект светильника, за исключением светодиодов и клеммных колодок.

4.4.4 В комплект поставки светильников должны входить эксплуатационные документы (паспорт, руководство по монтажу и эксплуатации), соответствующие ГОСТ 2.601.

Вид эксплуатационного документа устанавливается изготовителем.

4.4.5 В комплект поставки может также включаться комплект запасных частей, включая ЗИП и элементы крепежа, а также комплект инструментов и принадлежностей согласно сопроводительной документации.

4.5 Упаковка

4.5.1 Составные части светильников или светильники в сборе упаковываются в индивидуальную тару, исключающую возможность их механических повреждений и прямого воздействия влаги, пыли, грязи и солнечной радиации.

4.5.2 При упаковке демонтаж электрической схемы недопустим.

Отсоединение клеммных колодок и отдельных элементов электрической схемы, снабженных электрическими соединителями или клеммными колодками, не считается демонтажом электрической схемы.

4.5.3 Светильники и иные составные части светильников упаковываются в индивидуальную упаковку из полиэтиленовой пленки по ГОСТ 10354-82.

Допускается в качестве тары использовать коробки по ГОСТ 12301, ящики деревянные, отвечающие требованиям ГОСТ 16511-86 или ГОСТ 18617-83, коробки, ящики из гофрированного картона по ГОСТ 9142-90 и ГОСТ 9181-74, специальные контейнеры и другие упаковочные средства.

4.5.4 При упаковке могут быть использованы дополнительные упаковочные средства:

вкладыши из вспененного полистирола и т. п.

Допускается использовать другую тару, в том числе получаемую по импорту или изготавливаемую по чертежам предприятия-производителя светильников, обладающую необходимой прочностью и обеспечивающую сохранность светильников при транспортировании и хранении.

4.5.5 При транспортировании грузовых мест пакетами они должны соответствовать требованиям ГОСТ 21929.

4.5.6 На транспортную тару наносят манипуляционные знаки по ГОСТ 14192-96 (согласно 1.6 настоящего СТО) и другие оформленные маркировочные данные.

4.5.7 В каждый транспортный ящик вкладывается упаковочный лист, эксплуатационные и товаросопроводительные документы, помещенные в пакет из полиэтиленовой пленки.

4.6 Маркировка

4.6.1 Каждый изготовленный светильник должен иметь маркировку, размещаемую на корпусе, а также, при необходимости, на упаковочную тару.

Маркировка, как правило, производится в виде этикетки на обратной стороне основания светильника или в виде ярлыка, прикрепляемого к нему.

Маркировка должна быть постоянной, несмываемой, однозначно понимаемой и легко различимой. Конкретное место нанесения маркировки устанавливается в конструкторской документации.

4.6.2 На транспортной таре должно быть нанесено наименование светильника и маркировка по ГОСТ 14192-96/ГОСТ Р 51474-99 со следующими манипуляционными знаками: «Беречь от влаги», «Верх»; также должен быть указан способ складирования (рядность укладки).

4.6.3 Маркировка, в общем случае, должна содержать:

- наименование предприятия-изготовителя, и (или) его товарный знак;
- адрес предприятия-изготовителя;
- условное обозначение светильника по настоящим техническим условиям;
- дату изготовления (месяц, год);
- номинальное напряжение сети, В;
- номинальную частоту тока, Гц;
- номинальную мощность, Вт;
- цветовая температура, К;
- внешний вид и габаритные размеры;
- ограничения в использовании или применении светильников;
- символ заземления;
- степень защиты светильников по ГОСТ 14254;
- массу нетто, кг;
- заводской номер;
- клеймо (штамп) о проведенном техническом контроле.
- сведения о сертификации продукции, при их наличии, и знак системы сертификации;
- обозначение ТУ 3461-032-60320484-2013

Примечание - Для светильников, на которые невозможно или нецелесообразно наносить маркировку в полном объеме, допускается ее сокращение, при этом содержание маркировки должно быть указано в конструкторской, эксплуатационной документации на светильники, а также на их потребительской упаковке (этикетке).

4.6.4 Маркировочные знаки, нанесенные краской, должны быть устойчивыми к воздействию атмосферных условий и нейтральных растворителей.

4.6.5 Допускается нанесение дополнительных информационных данных, включая информацию рекламного характера.

При необходимости, данные могут наноситься на нескольких языках.

5 Требования безопасности

5.1 Светильники при нормальной эксплуатации являются безопасной продукцией при применении в целях и условиях, установленных эксплуатационной документацией.

Общие требования безопасности по ГОСТ 12.2.007.0-75, ГОСТ ИЕС 60598-2-1-2011, ГОСТ Р МЭК 60598-1-2011, ГОСТ Р МЭК 60598-2-2-2012 .

5.2 Светильники должны укомплектовываться эксплуатационной документацией, содержащей требования (правила), позволяющие предотвратить возникновение опасных ситуаций при установке (монтаже) и эксплуатации.

5.3 В общем случае, должны быть установлены:

- требования к размещению светильников в рабочих условиях, обеспечивающие удобство и безопасность их использования по назначению, а также, при необходимости, требования к оснащению средствами защиты, не входящими в конструкцию изделий;

- требования к граничным условиям внешних воздействий (температуры, атмосферного давления, влажности и др.) и воздействий окружающей среды, при которых обеспечивается безопасность эксплуатации;

- правила управления светильниками на всех предусмотренных режимах и действия в случае возникновения опасных ситуаций;

- меры по защите от поражения электрическим током;

- рекомендации по техническому обслуживанию и правила его безопасного выполнения.

5.4 Элементы конструкции светильников и их составных частей не должны иметь острых углов, кромок и заусенцев, представляющих опасность травмирования пользователя.

5.5 Устройства управления светильниками (при их наличии) должны обеспечивать их надежное и безопасное функционирование на всех предусмотренных режимах работы и при всех допустимых внешних воздействиях.

5.6 Лица, допущенные для работы при производстве светильников, должны иметь профессиональную подготовку, соответствующую характеру работ.

5.7 Условия производства должны удовлетворять требованиям СП 2.2.21327, ГОСТ 12.3.002-75 и ГОСТ 12.3.030-83.

Рабочие места должны быть оборудованы в соответствии с требованиями ГОСТ 12.2.032-78 и ГОСТ 12.2.033-78.

Выполнение требований техники безопасности должно обеспечиваться соблюдением соответствующих утвержденных инструкций и правил по технике безопасности при осуществлении работ.

Все работающие должны пройти обучение безопасности труда по ГОСТ 12.0.004-90.

5.8 Все работы, связанные с производством и нанесением покрытий, должны проводиться в помещении, оснащем приточно-вытяжной вентиляцией по ГОСТ 12.4.021-75 и СНиП 41-01-2003, обеспечивающей состояние воздушной среды в соответствии с ГОСТ 12.1.005, ГН 2.2.5.1313-03, ГН 2.2.5.1314-03.

Методы контроля – по ГОСТ 12.1.016.

Организация контроля - по СП 1.1.1058-01.

5.9 Подготовка к нанесению покрытий – по ГОСТ 9.402 и ГОСТ 9.410.

5.10 Производственный персонал, по мере необходимости, должен применять средства индивидуальной защиты по ГОСТ 12.4.011.

Для защиты органов дыхания от пыли необходимо использовать респиратор типа «Лепесток» марки ШБ-1, общими средствами защиты по ГОСТ 12.4.011. Для защиты кожи рук необходимо применять защитные средства для рук по ГОСТ 12.4.068.

5.11 Общие требования к электробезопасности на производстве - по ГОСТ 12.1.019.

Контроль требований электробезопасности - по ГОСТ 12.1.018.

5.12 Помещения должны быть оснащены средствами пожаротушения по ГОСТ 12.4.009.

Пожарная безопасность должна обеспечиваться, как в нормальном, так и в аварийном режимах работы.

5.13 На рабочих местах должны быть обеспечены допустимые параметры микроклимата по СанПиН 2.2.4.548-96:

температура воздуха, °С - 17-23 (в холодный период года);

- 18-27 (в теплый период года);

влажность воздуха - 15-75%.

Кратность обмена воздуха в помещении должна составлять не менее 8-10.

Общеобменная вытяжка принимается равной 0,5 от местной при скорости воздуха в вытяжной вентиляции 2 м/с.

5.14 Эквивалентный уровень звука в производственных помещениях должен быть не более 80 ДБА в соответствии с требованиями СН 2.2.4/2.1.8.562-96.

6 Требования охраны окружающей среды

6.1 Основными видами возможного опасного воздействия на окружающую среду является загрязнение атмосферного воздуха населенных мест, почв и вод в результате

- неорганизованного захоронения отходов материалов при производстве и хранении светильников;
- произвольной свалки их в не предназначенных для этой цели местах.

6.2 Светильники и материалы, используемые при их изготовлении, не должны представлять опасности для жизни, здоровья людей и окружающей среды как в процессе эксплуатации, так и после её окончания.

6.3 По истечении срока службы светильники необходимо разобрать на детали, рассортировать по видам материалов и утилизировать как бытовые отходы. Светильники с истекшим сроком службы относятся к V классу опасности отходов (практически неопасные отходы) в соответствии с Приказом Министерства природных ресурсов РФ от 15.06.2001 года № 511.

7 Правила приёмки

7.1 Светильники в комплектации, определенной по согласованию с заказчиком, подвергаются испытаниям на предприятии-изготовителе в соответствии с техническими условиями на поставку.

В случае нарушения работы светильники по причине сбоя проводится анализ и устраняются причины, вызвавшие сбой.

7.2 Поставку и приемку светильников производят партиями.

Приемка продукции должна производиться в соответствии с требованиями ГОСТ Р МЭК 60598-2-3-2012, СТБ ИЕС 60598-1-2011 и ГОСТ Р МЭК 62031-2011.

За партию принимают количество продукции одного исполнения и модификации, изготовленной за одну смену или за один технологический цикл, и оформленной единым документом о качестве в соответствии с ГОСТ 16504-81.

Документ о качестве (паспорт) должен содержать:

- обозначение предприятия-изготовителя и (или) его товарного знака;
- адрес предприятия-изготовителя;
- обозначение продукции по настоящим техническим условиям;
- технические характеристики;
- ресурсы, сроки службы и хранения, гарантии изготовителя
- требования по технике безопасности;
- назначение и условия эксплуатации продукции;
- правила хранения, транспортирования;
- утилизация;
- дату изготовления (месяц, год);
- свидетельство о приёмке
- сведения о сертификации продукции (при ее проведении);
- руководство по эксплуатации.

7.3 Должны осуществляться следующие виды испытаний при изготовлении продукции:

- входной контроль покупных комплектующих изделий и материалов;
- операционный и функциональный контроль изготовленных элементов светильников;
- приемо-сдаточные испытания;
- периодические испытания;
- типовые испытания;
- сертификационные испытания.

7.3.1 Приемо-сдаточные испытания.

7.3.1 Приемо-сдаточные испытания проводятся по сплошному плану контроля и выборочным методом контроля.

Сплошным контролем проверяются внешний вид, цвет, конфигурация (форма) светильников, упаковка, комплектность и наличие маркировки, а также проводятся измерение сопротивления изоляции в холодном обесточенном состоянии при нормальных климатических условиях, проверка заземления и правильности сборки электромонтажной схемы.

Порядок проведения выборочного контроля - по ГОСТ Р ИСО 2859-1.

При объеме партии менее 26 шт. проводят сплошной контроль.

Примечание – Допускается для осуществления выборочного приемо-сдаточного контроля отбирать случайным образом один светильник от партии при количестве изделий в партии до 30 шт., далее – пропорционально.

7.3.2 Контролируемые параметры при осуществлении приемо-сдаточных испытаний приведены в таблице 2.

7.3.3 При несоответствии требованиям хотя бы по одному показателю светильник бракуется.

По отбракованным светильникам необходимо принять возможные меры по устранению дефектов.

7.3.4 При получении неудовлетворительных результатов испытаний партия может быть предъявлена повторно после анализа причин брака и принятия мер по их устранению.

7.4 Объемы проверок, осуществляемых при периодических испытаниях, приведены в таблице 2.

Периодические испытания проводятся не реже одного раза в год, не менее чем на трех светильниках, прошедших приемо-сдаточные испытания.

При неудовлетворительных результатах испытания повторяются на удвоенном количестве образцов. При повторных неудовлетворительных результатах приемку изделий прекращают до выяснения причин дефектов.

Таблица 2 - Контролируемые параметры при испытаниях

Наименование проверки или испытания	Испытания			Номер пункта	
	приемо-сдаточные	периодические	квалификационные	требований по СТО	испытаний
1	2	3	4	5	6
Проверка воздействия механических факторов внешней среды при транспортировании	—	+	+	4.2.21	8.6
Проверка консервации и упаковки	—	—	+	4.5	8.17
Изменение сопротивления изоляции в холодном обесточенном состоянии при нормальных климатических условиях испытаний	—	—	+	4.2.18.20	8.18
Проверка правильности сборки электромонтажной схемы	+	—	+	4.2.2	8.4
Проверка наличия и правильности маркировки	+	—	+	4.6	8.4
Проверка комплектности	+	—	+	4.4	8.4
Испытание на влагуостойчивость	—	+	+	4.2.18.16	8.19
Испытание электрической прочности изоляции в холодном обесточенном состоянии при нормальных климатических условиях	+	+	+	4.2.18.20	8.20
Светотехнические измерения	—	+	+	4.2.26	8.15

Проверка защитных соединений	—	+	+	4.2.3.2, 4.2.18.3, 4.2.18.10- 4.2.18.12, 4.2.18.19	8.21
Измерение коэффициента мощности	+	+	+	4.2.18.18	8.22
Проверка степени защиты оболочек	—	+	+	4.2.3.3, 4.2.18.3	8.7
Проверка соответствия габаритных и установочных размеров чертежам	+	+	+	4.2.2, 4.2.23	8.3
Проверка массы	—	+	+	4.2.24	8.2
Проверка прочности маркировки	—	+	+	4.6.1, 4.6.4	8.5
Испытание механической прочности корпусов и элементов, обеспечивающих безопасность	—	—	+	4.2.30.1.2. 31, 4.2.34	8.15
Измерение теплового режима *	—	—	+	4.2.9	8.15
Проверка воздействия температур при длительной работе *	—	—	+	4.2.20	8.23
Испытания на устойчивость к воспламенению	—	—	+	4.3.4	8.15
Испытания устойчивости изоляционных деталей к токам поверхностного разряда	—	—	+	4.2.18.25	8.15
Проверка защиты от коррозии и качества декоративных покрытий**	+	—	+	4.2.11	8.4
Проверка прочности сцепления лакокрасочных покрытий с основным материалом	—	—	+	4.2.11	8.11
Проверка конструктивных требований	—	—	+	4.2.2, 4.2.23	8.15
Проверка элементов, предназначенных для присоединения светильников к сети	—	+	+	4.2.17, 4.2.23.5	8.15
Испытание резьбовых соединений	—	—	+	4.2.35	8.15
Измерение путей утечки и воздушных зазоров	—	—	+	4.2.18.13	8.15
Испытание на ударную и вибропрочность	—	—	+	4.2.21	8.14
Испытание на воздействие одиночных ударов	—	—	+	4.2.21	8.15
Испытание на тепло- и холодоустойчивость при эксплуатации	—	—	+	4.2.17.1	8.12
Испытание на теплоустойчивость при температуре транспортирования и хранения	—	—	+	раздел 9	8.15
Испытание на холодоустойчивость при температуре транспортирования и хранения	—	—	+	раздел 9	8.15
Измерение значения утечки тока	—	—	+	4.2.18.3	8.24
Требования по надежности, ремонтпригодности и по рабочему ресурсу	—	+	+	4.2.22	7.6, 8.8, 8.9
Электромагнитная совместимость	—	+	+	4.2.25	8.10
Испытания термостойкости деталей светильников и возможности установки нагораемый материал	—	—	+	4.2.9, 4.2.13, 4.3.4	8.25

Контроль функционирования	+	—	+	4.2	8.13
---------------------------	---	---	---	-----	------

Примечание 1 - Знак «+» обозначает проведение испытания, знак «—» его отсутствие.

Примечание 2 - * Испытание проводят по требованию заказчика.

Примечание 3 - ** Испытание рекомендуется проводить в процессе производства до сборочных операций.

Примечание 4 - Виды типовых испытаний светильников определяются в зависимости от их конструктивного исполнения, предназначения и модификации на основании СТБ ИЕС 60598-1-2011, ГОСТ Р МЭК 60598-2-3-2012 и ГОСТ Р МЭК 62031-2011.

Точный объем испытаний конкретного светильника определяется в зависимости от объема технических требований, установленных в настоящем СТО или в конструкторской документации.

Примечание 5 - Светильники, подвергавшиеся квалификационным, периодическим и типовым испытаниям, поставке не подлежат.

Примечание 6 - В технически обоснованных случаях допускается изменение последовательности проведения испытаний.

7.5 Входной контроль материалов, покупных и изготовленных функциональных частей и комплектующих изделий осуществляется согласно 4.3 настоящего СТО по документации, подтверждающей их качество (сертификатам, паспортам или формулярам).

7.6 Контроль и определение показателей надежности должны осуществляться не реже одного раза в три года путем набора статистических данных и обобщением результатов испытаний подконтрольной группы светильников на безотказность и долговечность.

7.7 Типовые испытания осуществляют не менее чем на 3-х светильниках при изменении конструкции и конструктивных параметров продукции, а также – при внедрении в производство новых исполнений и модификаций продукции.

7.8 При типовых испытаниях осуществляется контроль по параметрам, оговоренным с заказчиком, в зависимости от области применения, типа и конструктивного исполнения светильников, в пределах объема, приведенного в таблице 1.

Требования, налагаемые на светильники типовыми испытаниями, должны, по возможности, обеспечиваться технологическим и конструктивным путем, а также применяемыми материалами, покупными деталями, комплектующими изделиями и покрытиями.

Примечание - До получения результатов типовых испытаний приемку партий продукции допускается осуществлять на основе приемо-сдаточных испытаний.

7.9 Сертификационные испытания, при их осуществлении, проводятся в соответствии с действующими требованиями по сертификации продукции.

Сертификационные испытания на электромагнитную совместимость светильников должны осуществляться в соответствии с ТР ТС020/2011.

8. Методы контроля

8.1 Испытания светильников проводят в помещении с нормальными климатическими условиями испытаний по ГОСТ 16962, если в методике испытаний нет других указаний.

Светильники должны испытываться полностью укомплектованными как для нормальной эксплуатации и устанавливаться, как указано в инструкциях по монтажу (эксплуатационной документации).

8.2 Масса светильников в сборе проверяется их взвешиванием (взвешиванием по отдельности функциональных устройств и комплектующих изделий) или расчетным путём.

8.3 Линейные (габаритные) размеры светильников и их составных частей, а также установочные и присоединительные размеры и их предельные отклонения измеряют универсальным мерительным инструментом (рулетки измерительные, штангенциркуль) по ГОСТ 7502-98 и ГОСТ 166-89 или другими пригодными инструментами, обеспечивающими необходимую точность контроля.

8.4 Конфигурацию (форму), внешний вид светильников, цвет и качество поверхности, качество сборки, упаковку, наличие и полноту маркировки, а также комплектность контролируют визуально при естественном или искусственном рассеянном освещении не менее 200 лк с расстояния не более 0,5 м.

Правильность электрического монтажа проверяют внешним осмотром на соответствие принципиальной схеме и схеме соединений.

Качество покрытий контролируют по ГОСТ 9.302-88.

При необходимости, толщину защитно-декоративных покрытий определяют микрометром типа МР-25 по ГОСТ 4381-87 или другого типа, с погрешностью измерения не более 5%.

8.5 Стойкость маркировки к стиранию проверяют легким протиранием в течение 15 с тампоном из ткани, смоченным водой, а затем, после высыхания воды, протиранием в течение 15 с тампоном, смоченным раствором бензина или спиртом по ГОСТ 18300-87, с последующим внешним осмотром.

После проверки маркировка должна оставаться легко читаемой.

Примечание — Бензин должен состоять из гексана в качестве растворителя с максимальным содержанием ароматического карбида 0,1% от общего объема и каурибутанола 29 с начальной температурой кипения 65 °С, температурой полного испарения 69 °С и плотностью 0,68 г/см³.

8.6 Испытания составных частей светильников на транспортную тряску проводят путем их перевозки в грузовой машине по грунтовым и улучшенным дорогам со средней скоростью 30–40 км/ч на расстояние не менее 200 км.

После испытаний светильники не должны терять работоспособность и оставаться в исправном состоянии.

8.7 Испытания на степень защиты оболочек от пыли и влаги проводят по ГОСТ 14254-96.

8.8 Оценка надежности проводится в соответствии с требованиями ГОСТ 27.301.

8.9 Контроль ремонтпригодности осуществляют при необходимости методом условной имитации неисправности, выявления дефектов и проведения ремонта путем замены «неисправных» деталей и узлов.

8.10 Испытания на электромагнитную совместимость проводятся в соответствии с нормативно-технической документацией, указанной в 1.2.28 и по ГОСТ Р 51320-99.

8.11 Стойкость покрытий (адгезию) проверяют по ГОСТ 15140-78.

8.12 Контроль работоспособности светильников проводится путем подачи пониженного и повышенного напряжения после выдержки светильника в течение 1 часа при предельно повышенной и пониженной температурах окружающей среды по п 4.2.17.1.

Включение светильников длительностью до 5 с должно проводиться три раза при каждом значении напряжения с интервалом между включениями по 5 мин.

Результаты проверки считаются положительными, если не произошли сбои и не обнаружены неисправности.

8.13 Проверка функционирования.

8.13.1 Проверку эксплуатационных параметров и режимов осуществляют при контроле функционирования.

8.13.2 Контроль функционирования должен осуществляться на испытательном стенде, обеспечивающем имитацию работы светильника в штатном режиме.

Контроль функционирования должен осуществляться в соответствии с утвержденной циклограммой тестовых проверок и эксплуатационной документацией.

Циклограмма должна обеспечивать все необходимые управляющие и ответные действия по контролю и подтверждению работоспособного состояния светильников и их функциональных частей.

8.13.3 Контроль функционирования должен включать:

- проверку механической прочности элементов конструкции светильников;
- целостность конструкции, корпусов, деталей монтажа;
- проверку предусмотренных регулировок и управляющих режимов;
- соответствие конструкции изделий и их частей рабочим чертежам;
- удобство монтажа светильников;

- другие проверки, предусмотренные программой тестовых проверок (проверка функционирования контакта заземления, проверка светильника на устойчивость к перепадам напряжения сети и т.д.).

8.13.4 Проверка функционирования проводится с использованием соответствующих рабочих чертежей из конструкторской документации.

8.14 Испытания светильников на вибропрочность производят, закрепляя их на платформе испытательного стенда или на жестком крепежном приспособлении. Светильник подвергают воздействию вибрации согласно требованиям п. 4.2.21.2. настоящего СТО при плавном изменении частоты во всем диапазоне от минимального значения до максимального и обратно. При испытаниях проводят контроль функционирования.

8.15 Типовые испытания, а также другие испытания, указанные в таблице 1 настоящего СТО, проводят по ГОСТ 8045-82, СТБ ИЕС 60598-1-2011, ГОСТ Р МЭК 60598-2-3-2012, ГОСТ Р МЭК 62031-2011.

8.16 Работы по подготовке и проведению испытаний должны выполняться с соблюдением требований, установленных в ГОСТ 12.3.019-80 и в стандартах на соответствующие методы испытаний.

8.17. Проверку консервации и упаковки светильников проводят по ГОСТ 23216.

8.18. Сопротивление изоляции измеряют мегомметром постоянного тока напряжением 100 В для цепей с рабочим напряжением до 42 В и напряжением не менее 500 В для цепей с рабочим напряжением свыше 42 В. Отсчет показаний, определяющих сопротивление изоляции, проводят по истечении 1 мин после подачи напряжения. При приемосдаточных испытаниях отсчет допускается проводить непосредственно после установления показаний прибора.

При приемосдаточных и периодических испытаниях измерения проводят:

- между находящимися под напряжением частями, подключенными к различным фазам;

- между находящимися под напряжением частями, которые при работе выключателя могут принимать разную полярность;

- между находящимися под напряжением частями и доступными для прикосновения металлическими частями, доступными крепежными болтами или металлической фольгой на доступных для прикосновения изоляционных частях (кроме проходных выключателей).

8.19. Испытания на влагуостойчивость светильников, предназначенных для эксплуатации в условиях, соответствующих II степени жесткости по влажности воздуха (ГОСТ 20.57.406-81 , Приложение 4), проводят по методу 207 ГОСТ 16962-71.

После окончания испытаний проверяют внутри камеры или вне ее, но не более чем за 5 мин, сопротивление изоляции и электрическую прочность изоляции, при этом значение испытательного напряжения должно составлять 0,6 значения, нормируемого для нормальных климатических условий испытаний.

8.20 Испытание электрической прочности изоляции проводят от источника синусоидального тока частоты 50 Гц и мощностью не менее 0,5 кВ А. Испытательное напряжение плавно, в течение не более 20 с, поднимают от нуля до требуемого значения, поддерживают в течение не менее 1 мин, а затем плавно в течение не более 10 с снижают до нуля.

Допускается при приемосдаточных испытаниях прикладывать испытательное напряжение в течение 1 с при повышении его на 25 %.

Результаты испытаний считают удовлетворительными, если не произошло перекрытия или пробоя изоляции светильника.

Токи поверхностного разряда, не вызывающие падение напряжения, не учитываются при оценке результатов испытаний.

8.21 Требования к защитным соединениям светильников проверяют внешним осмотром.

Сопротивление между защитным зажимом и наиболее удаленной от него, доступной для прикосновения, металлической не токоведущей частью светильника, которая может оказаться под напряжением, определяют измерением падения напряжения при пропускании через них постоянного или переменного тока от источника с напряжением холостого хода не более 6 В. Мощность питающей установки должна быть не менее 70 В•А.

Значение тока I должно быть равно (10 ± 1) А.

8.22 Коэффициент мощности измеряют ваттметром с функцией измерения данного коэффициента.

8.23 Проверку воздействия температуры при длительной работе светильника проводят в камере или помещении температурой окружающей среды $t+10^{\circ}\text{C}$, где $t = 40^{\circ}\text{C}$. Требуемая температура должна поддерживаться с точностью $\pm 2^{\circ}\text{C}$. Светильники устанавливают в рабочем, наиболее тяжелом в отношении теплового режима, положении.

Испытание состоит из 10 циклов. Во время каждого цикла светильник находится 20ч во включенном состоянии, а затем в течение 4 ч – в выключенном состоянии.

После окончания испытаний проводят внешний осмотр светильника и измерение сопротивления изоляции согласно п.10.2.1 СТБ ИЕС 60598-1-2008.

Светильник считают выдержавшим испытание, если при внешнем осмотре не обнаружено отслаивания, растрескивания лакокрасочных и гальванических покрытий, растрескивания или обгорания пластмассовых деталей. Маркировка

светильника должна оставаться четкой. Сопротивление изоляции светильника после испытания должно быть не менее 20 МОм.

8.24 Измерение значения утечки тока проводят между каждой фазой источника тока и металлическим корпусом при подаче на светильник напряжения 1,1 номинального при но-минальной частоте тока. Сопротивление измерительной цепи должно быть (2000 ± 50) Ом.

8.25 Испытания термостойкости деталей светильников и возможности установки на сгораемый материал проводят согласно СТБ ИЕС 60598-1-2008.

9 Транспортирование и хранение

9.1 Транспортирование светильников осуществляется железнодорожным и автомобильным транспортом, а также в отапливаемых герметизированных отсеках самолета, в соответствии с правилами, действующими на каждом данном виде транспорта.

При транспортировании должна быть установлена защита транспортной тары от атмосферных осадков. Расстановка и крепление груза в транспортных средствах должны обеспечивать устойчивое положение груза при транспортировании.

9.2 Рекомендуемые условия транспортирования изделий должны соответствовать группе С по ГОСТ 23216-78, а в части воздействия климатических факторов, должны соответствовать группе хранения 5 (ОЖ4) по ГОСТ 15150-74.

9.3 Хранение готовой продукции осуществляют в упаковке, в крытых, отапливаемых и вентилируемых складских помещениях категории 1 (Л) по ГОСТ 23216-78, в условиях, исключаяющих воздействие прямых солнечных лучей, атмосферных осадков, кислотных, щелочных и других примесей, материалов, являющихся источниками агрессивных паров, а также других агрессивных сред.

Упакованные светильники следует хранить под навесами или в помещениях, где колебания температуры и влажности воздуха несущественно отличаются от колебаний на открытом воздухе. Окружающий воздух должен иметь температуру от минус 60 до плюс 60°С и относительную влажность 75% при температуре 15°С (среднегодовое значение). Необходимо исключить присутствие в воздухе кислотных и щелочных примесей, вредно влияющих на светильники. Окружающая среда не должна быть взрывоопасна, не должна содержать масляных брызг, металлической пыли, токопроводящей пыли, агрессивных газов и паров в концентрациях, вызывающих коррозию.

9.4 Условия транспортирования светильников в труднодоступные районы и районы Крайнего Севера – согласно ГОСТ 15846-2002.

9.5 Погрузка и разгрузка продукции должна производиться в соответствии с указаниями эксплуатационной документации.

10 Указания по эксплуатации

10.1 Светильники должны эксплуатироваться в целях, установленных в настоящем СТО.

10.2 При монтаже светильники следует предохранять от механических повреждений. При обнаружении неисправностей изделие при первой возможности должно быть отключено.

10.3 При монтаже светильников навесного исполнения необходимо строго соблюдать указания эксплуатационной документации, а также требования СНиП III-4-80 и СНиП 12.03-2001.

10.4 В процессе эксплуатации светильников должны проводиться периодические профилактические работы, которые включают в себя осмотр внешнего состояния светильников и осмотр крепления кабелей и их состояния (периодичность - один раз в три месяца).

10.5 В период хранения светильники могут подвергаться консервации по ГОСТ 9.014-78 и ГОСТ 23216-78. Дату консервации необходимо отметить в листе сведений о консервации в установленном порядке.

11 Гарантии изготовителя

11.1 Предприятие-изготовитель гарантирует соответствие качества светильников требованиям настоящего СТО при соблюдении правил эксплуатации, хранения и транспортирования.

11.2 Гарантийный срок эксплуатации светильников составляет 60 месяцев со дня ввода в эксплуатацию. Гарантийный срок хранения до ввода в эксплуатацию - 18 месяцев с момента изготовления.

11.3 В течение гарантийного срока предприятие-изготовитель осуществляет бесплатный ремонт (замену) светильников и их составных частей (функциональных элементов), за исключением случаев, когда отказ вызван нарушением требований инструкции по эксплуатации.

Приложение А

Типовой внешний вид и основные
формообразующие размеры светильников.

Рисунок А.1 – Консольный светильник L-street 24, L-street 24 XP-G.

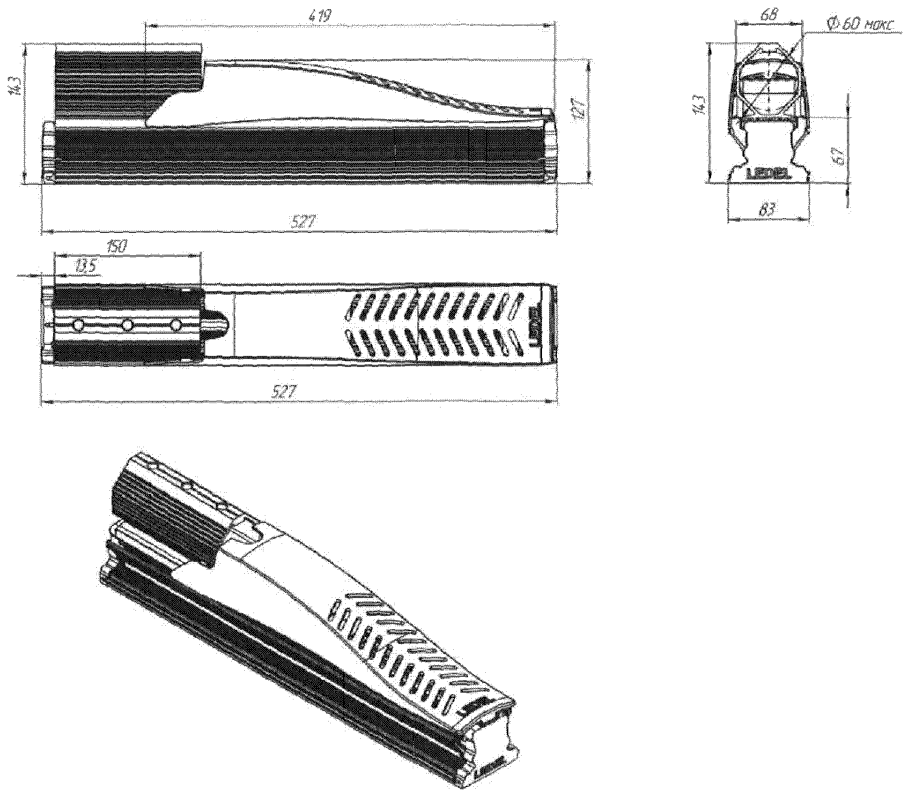


Рисунок А.2 – Консольный светильник L-street 48, L-street 48 XP-G.

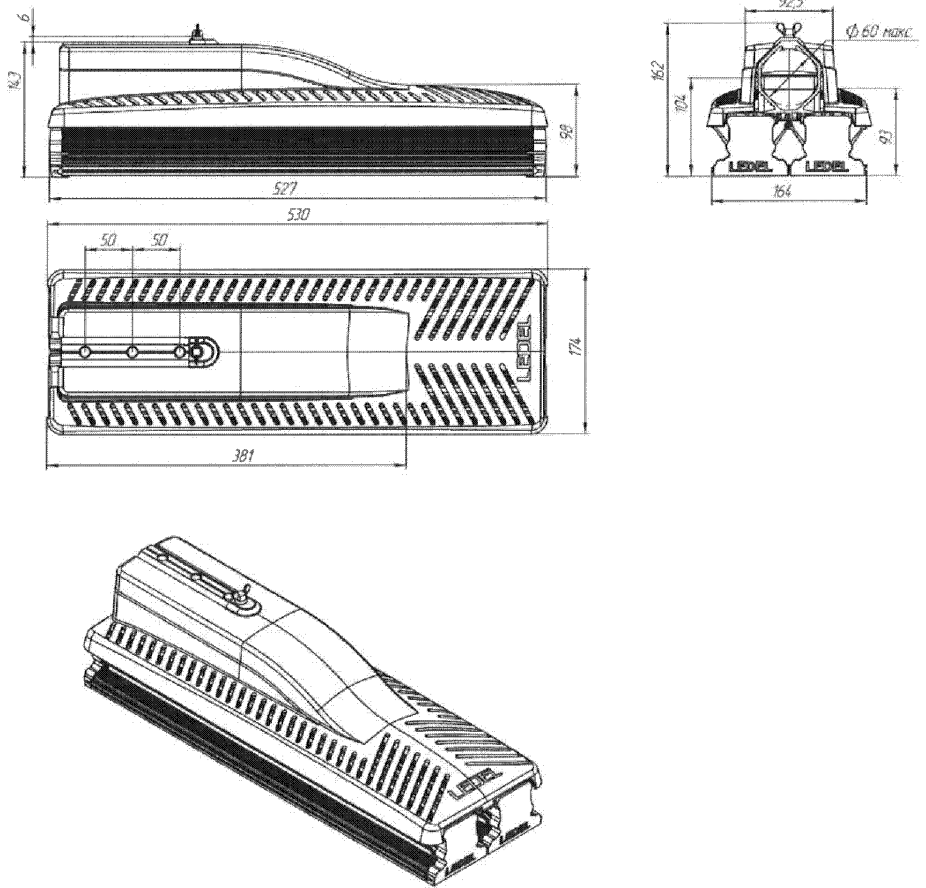


Рисунок А.3 – Консольный светильник L-street 72, L-street 72 XP-G.

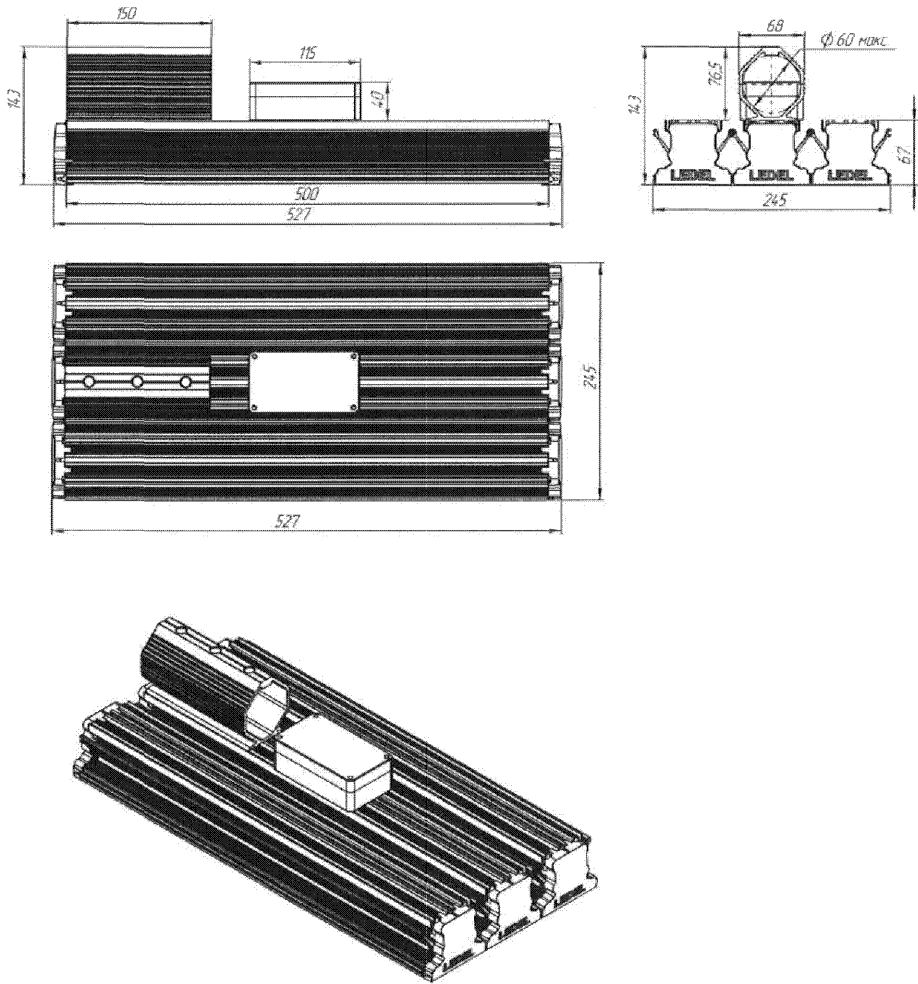


Рисунок А.4 – Консольный светильник L-street 96, L-street 96 XP-G.

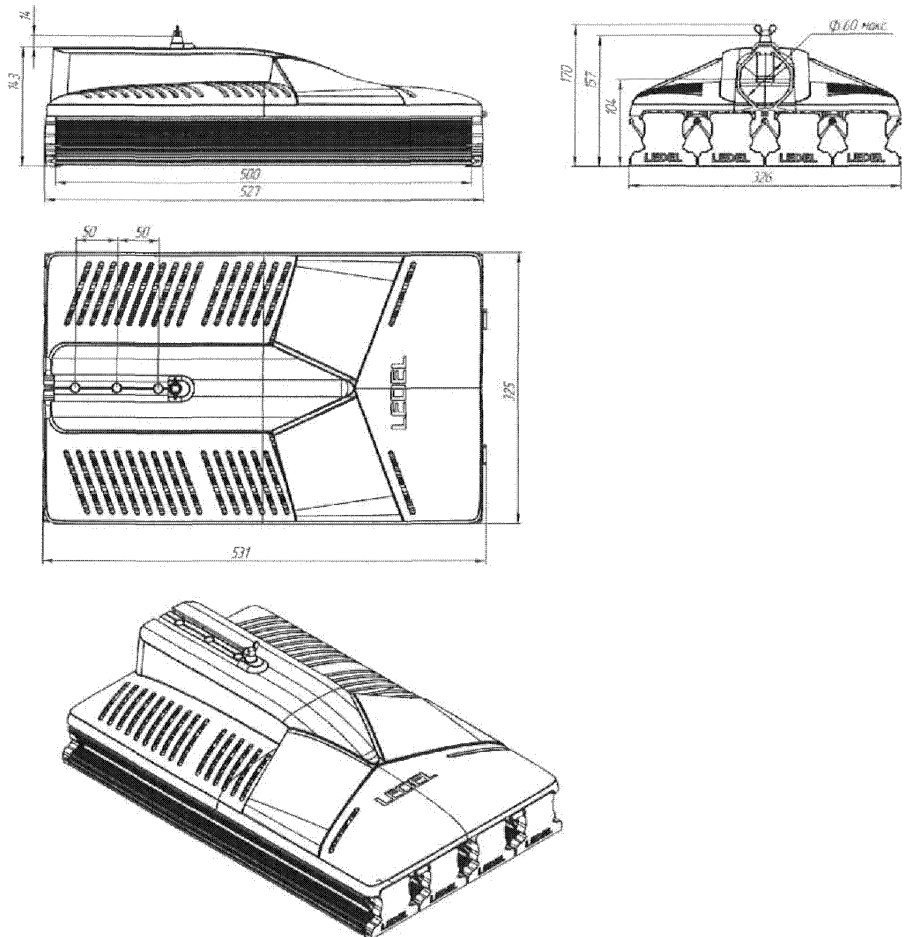


Рисунок А.5 – Габаритные размеры светильника L-street 200,
L-street 200XP-G.

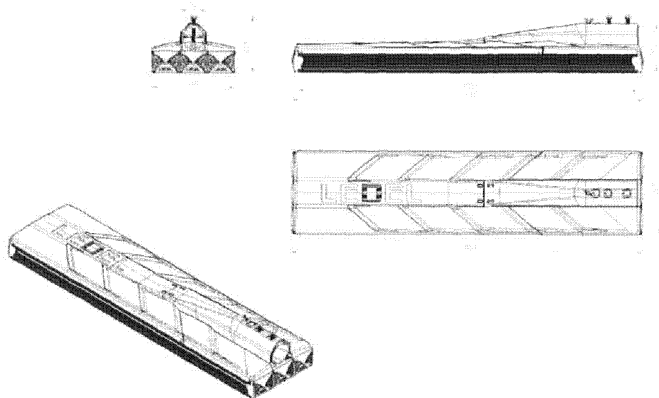


Рисунок А.6 – Габаритные размеры светильника Superstreet 75, Superstreet 110, Superstreet 150.

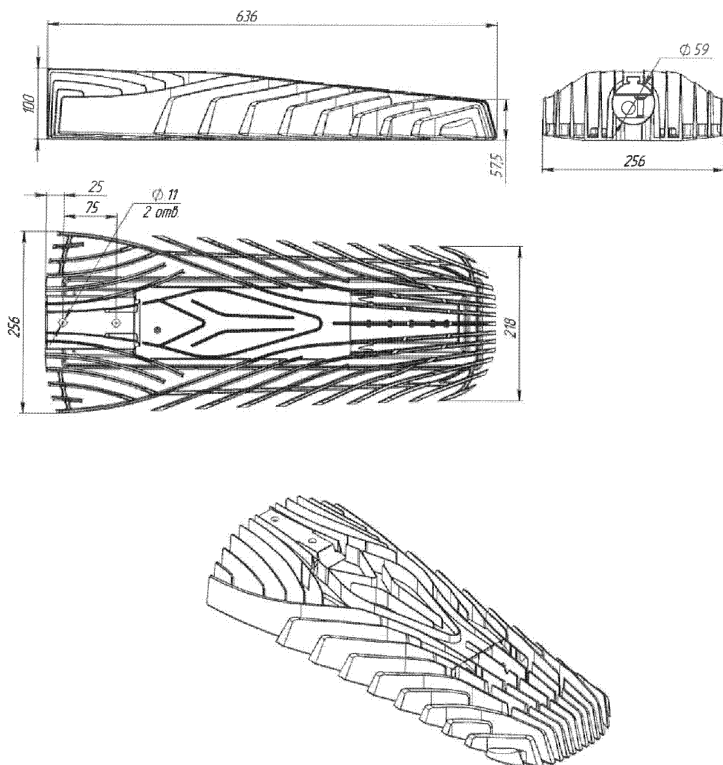
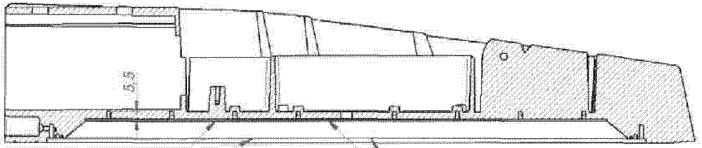


Рисунок А.8 – Габаритные размеры светильника Superstreet 120, Superstreet 160,
Superstreet 250, Superstreet 340

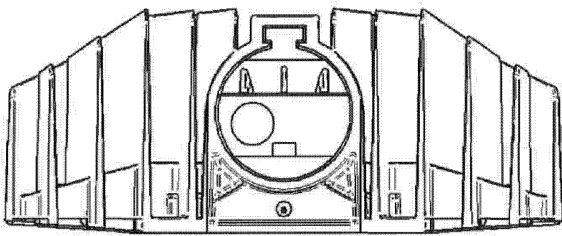
A-A



Защитить от покрытия

$Ra 1,6$

A



A

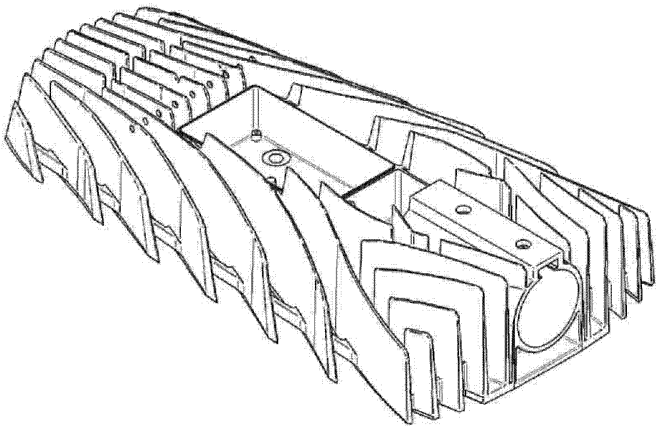
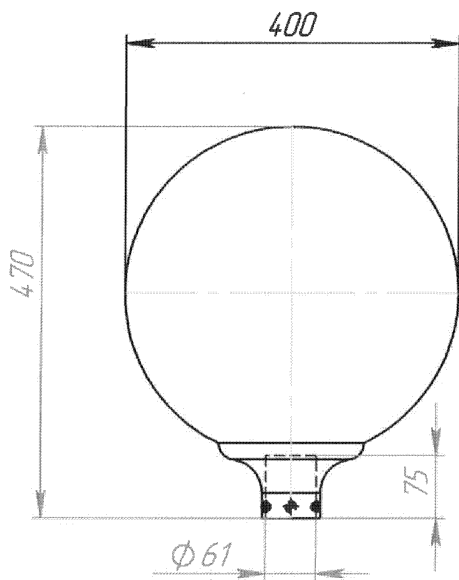


Рисунок А.10 – Габаритные размеры светильника L-park 32.



Приложение Б

**Расшифровка системы обозначений светильников серии Superstreet 75,
Superstreet 110, Superstreet 150, Superstreet 120, Superstreet 160, Superstreet
250, Superstreet 340, L-park.**

Название (основное назначение)	Потребляемая мощность светильника, Вт	Световой поток, лм	Напряжение питания, В	Тип диаграммы	Тип светодиода	Цветовая темпера- тура, К	Дополни- тельные обозначени
Superstreet	-75 -110 -150 - 120 - 160 - 250 - 340	-8520* -12780* -17040* - 12780* - 17040* - 25560* - 35500*	- 140-265AC - 200-250DC - 24-36 DC	K15 Г30 Г60 Д Ш8 Ш4 Ш3 Ш5 Ш7 Только для моделей Superstreet 120/160/250/340/	OS OSRAM	3,0 – 3000 4,0 -4000 5,0 – 5000	- ZigBee -цветовое исполнение пр.
L-park	- 32	- 3000	- 140-265AC -200-250 DC	М-Равномерная	OS OSRAM	3,0 – 3000 4,0 -4000 5,0 – 5000	- ZigBee -цветовос исполнение и пр.

* световой поток указан для светодиодного модуля при температуре кристалла плюс 25°C. Для уточнения светового потока светильника необходимо смотреть ies-файл на светильник.

Расшифровка системы обозначений светильников серии

L-street 24, L-street 48, L-street 72, L-street 96, L-street 200, L-street 24 XP-G, L-street 48 XP-G, L-street 72 XP-G, L-street 96 XP-G, L-street 200 XP-G.

Название (основное назначение)	Эквивалентное число светодиодов или модель светильника	Световой поток, лм	Потребляемая мощность светильника, Вт	Напряжение питания, В	Тип диаграммы	Тип светодиода	Тип крепления	Цветовая температура	Дополнительные обозначения
- L-street 200XP-G - L-street 200	- 108	- 27972	- 270	- 220 AC - 24-36 DC	K15 Г30 Г60 Д Ш8 Ш4 Ш3 Ш5	CR – CREE	- SKII-01 - SKII-02 - SKII-03 - SKII-04 - SKII-06	5,5К – 5500К 4,5К – 4500К	- ZigBee - цветное исполнение и пр.
- L-street 24XP-G; - L-street 24; - L-street 48XP-G; - L-street 48; - L-street 72XP-G; - L-street 72; - L-street 96XP-G; - L-street 96;	- 18 -36 -54 -72	- 4212 - 8424 - 12636 - 16848	- 40 - 80 - 120 - 160	- 220 AC - 24-36 DC	K15 Г30 Г60 Д Ш8 Ш4 Ш3 Ш5	OS – OSRAM	- SKII-01 - SKII-02 - SKII-03 - SKII-04 - SKII-06	3,0К – 3000К 5,0К – 5000К	- ZigBee - цветное исполнение и пр.

Пример: L-street 24/4662/40/220AC/Ш3/OS/SKII-01/5,0К ZigBee

Приложение В

Перечень возможных видов кривых сил света (КСС)

Вид КСС	Модель светильника			
	L-street	L-street XP-G	Superstreet	L-park
Ш4	v	v	v	-
Ш3	v	v	v	-
Ш5	v	v	v	-
Ш7	-	-	Только для моделей Superstreet 120/160/250/340/	-
Ш8	v	v	v	-
М	-	-	-	v
К15	v	v	v	-
Г30	v	v	v	-
Г60	v	v	v	-
Д	v	v	v	-

Библиография

- [1] ГОСТ 2.114-95 ЕСКД. Технические условия
- [2] ГОСТ 2.601-2006 ЕСКД. Эксплуатационные документы
- [2] ГОСТ 9.014-78 ЕСЗКС. Временная противокоррозионная защита изделий. Общие требования
- [2] ГОСТ 9.410-88 ЕСЗКС. Покрытия порошковые полимерные. Типовые [1] технологические процессы
- [3] ГОСТ Р 15.201-2000 Система разработки и постановки продукции на производство. Продукция производственно-технического назначения. Порядок разработки и постановки продукции на производство
- [4] ГОСТ 12.1.004-90 ССБТ. Пожарная безопасность. Общие требования
ГОСТ 12.1.005-88 ССБТ. Общие санитарно-гигиенические требования к воздуху рабочей зоны
- [5] ГОСТ 12.2.032-78 ССБТ. Рабочее место при выполнении работ сидя. Общие эргономические требования
- [6] ГОСТ 12.2.033-78 ССБТ. Рабочее место при выполнении работ стоя. Общие эргономические требования
- [7] ГОСТ 12.3.005-75 ССБТ. Работы окрасочные. Общие требования безопасности
- [8] ГОСТ 12.4.011-89 ССБТ. Средства защиты работающих. Общие требования и классификация
- [9] ГОСТ 17.1.1.01-77 Охрана природы. Гидросфера. Использование и охрана вод. Основные термины и определения
- [10] ГОСТ 17.1.3.13-86 Охрана природы. Гидросфера. Общие требования к охране поверхностных вод от загрязнения
- [11] ГОСТ 17.2.1.04-77 Охрана природы. Атмосфера. Источники и метеорологические факторы загрязнения, промышленные выбросы. Термины и определения
- [12] ГОСТ 17.2.3.02-2014 Охрана природы. Атмосфера. Правила установления допустимых выбросов вредных веществ промышленными предприятиями
- [13] ТР ТС 004/2011 Технический регламент Таможенного Союза «О безопасности низковольтного оборудования».
- [14] ТР ТС 020/2011 Технический регламент Таможенного Союза «Электромагнитная совместимость технических средств»
- [15] ТУ3461-032-60320484-2013 «ТУ 3461-032-60320484-2013 «Светильники светодиодные»»

ОКС 29.140.40

ОКП 34 6100

Ключевые слова: светодиодные светильники, технические требования, правила приемки, методы испытаний, маркировка, упаковка, транспортирование, хранение, гарантийный срок хранения
