

# РУКОВОДСТВО

ПО ТЕХНИЧЕСКОМУ НАБЛЮДЕНИЮ  
ЗА ПОСТРОЙКОЙ АТОМНЫХ СУДОВ  
И ПЛАВУЧИХ СООРУЖЕНИЙ,  
СУДОВ АТОМНО-ТЕХНОЛОГИЧЕСКОГО  
ОБСЛУЖИВАНИЯ, ИЗГОТОВЛЕНИЕМ  
МАТЕРИАЛОВ И ИЗДЕЛИЙ

НД № 2-030101-014



Санкт-Петербург  
2017

Руководство по техническому наблюдению за постройкой атомных судов и плавучих сооружений, судов атомно-технологического обслуживания, изготовлением материалов и изделий утверждено в соответствии с действующим положением и вступает в силу 1 апреля 2017 г.

Настоящее Руководство разработано на основе Руководства по техническому наблюдению за постройкой атомных судов и плавучих сооружений, судов атомно-технологического обслуживания, изготовлением материалов и изделий издания 2009 г. с учетом изменений и дополнений, подготовленных непосредственно к моменту переиздания.

С вступлением в силу настоящего Руководства Руководство издания 2009 г. теряет силу.

Руководство предназначено для инспекторов Регистра, проектантов атомных судов и плавучих сооружений, судов атомно-технологического обслуживания, разработчиков оборудования для них, верфей-строителей судов и изготовителей материалов и изделий.

## СОДЕРЖАНИЕ

1	Общие положения	5
1.1.	Область распространения	5
1.2	Термины, определения, сокращения	6
2	Техническая документация	8
2.1	Общие положения	8
3	Техническое наблюдение за изготовлением материалов и изделий для атомных судов, плавучих сооружений и судов АТО	9
3.1	Общие положения	9
3.2	Корпус	9
3.3	Устройства, оборудование и снабжение	10
3.4	Оборудование противопожарной защиты	11
3.5	Механизмы	11
3.6	Детали валопроводов	12
3.7	Двигатели	12
3.8	Системы и трубопроводы	13
3.9	Котлы, теплообменные аппараты и сосуды под давлением	14
3.10	Электрическое оборудование	16
3.11	Холодильное оборудование	16
3.12	Оборудование автоматизации	16
3.13	Спасательные средства	17
3.14	Сигнальные средства	18
3.15	Радиооборудование	18
3.16	Навигационное оборудование	18
3.17	Оборудование по предотвращению загрязнения с судов	18
3.18	Оборудование ППУ	18
3.19	Радиационная безопасность	32
3.20	Оборудование для хранения и переработки ЖРО	33
3.21	Перегрузочное оборудование ТВС	34
3.22	Физическая защита	35
4	Техническое наблюдение за постройкой атомных судов, плавучих сооружений и судов АТО	36
4.1	Общие положения	36
4.2	Корпус	36
4.3	Устройства, оборудование и снабжение	38
4.4	Противопожарная защита	39
4.5	Механизмы	39
4.6	Атомная паропроизводящая установка	39

4.7	Валопроводы . . . . .	42
4.8	Двигатели. . . . .	42
4.9	Системы и трубопроводы. . . . .	42
4.10	Котлы, теплообменные аппараты и сосуды под давлением . . . . .	44
4.11	Электрическое оборудование . . . . .	44
4.12	Холодильные установки . . . . .	45
4.13	Оборудование автоматизации . . . . .	45
4.14	Радиационная защита. . . . .	45
4.15	Физическая защита . . . . .	47
4.16	Спасательные средства. . . . .	48
4.17	Сигнальные средства . . . . .	48
4.18	Радиооборудование . . . . .	48
4.19	Навигационное оборудование. . . . .	48
4.20	Устройства по предотвращению загрязнения с судов . . . . .	48
4.21	Швартовые и ходовые испытания. . . . .	49
4.22	Первоначальные освидетельствования атомных судов, плавающих сооружений и судов АТО в процессе их постройки и испытаний с целью оформления и выдачи на судно или плавучее сооружение свидетельств, регламентируемых международными конвенциями и кодексами. . . . .	49
Приложение 1. Отчетная документация атомного судна, плавающего сооружения и судна АТО. . . . .		50
Приложение 2. Кабели судовые герметизированные. Метод испытаний на продольную герметичность . . . . .		52
Приложение 3. Устройства уплотнения проходов кабелей или проводников. Метод испытаний на герметичность . . . . .		54
Приложение 4. Основные требования к измерениям параметров воздуха и оценке степени герметичности ЗО . . . . .		57

# 1 ОБЩИЕ ПОЛОЖЕНИЯ

## 1.1 ОБЛАСТЬ РАСПРОСТРАНЕНИЯ

**1.1.1** Руководство по техническому наблюдению за постройкой атомных судов и плавучих сооружений, судов атомно-технологического обслуживания, изготовлением материалов и изделий<sup>1</sup> применяется при осуществлении технического наблюдения за постройкой атомных судов и плавучих сооружений, судов атомно-технологического обслуживания, а также за изготовлением материалов и изделий для них в целях классификации и подтверждения выполнения требований Правил классификации и постройки атомных судов и плавучих сооружений<sup>2</sup> и Правил классификации и постройки судов атомно-технологического обслуживания<sup>3</sup>.

Объекты технического наблюдения Регистра и технические требования к ним определены в Правилах АС и Правилах АТО и перечислены в Номенклатуре объектов технического наблюдения Регистра<sup>4</sup>, приведенной в приложении 1 к части I «Общие положения по техническому наблюдению» Правил технического наблюдения за постройкой судов и изготовлением материалов и изделий для судов<sup>5</sup>.

**1.1.2** Руководство устанавливает порядок и методы технического наблюдения, осуществляемого Регистром, которые вытекают из специфики атомных судов, плавучих сооружений и судов АТО.

**1.1.3** На атомные суда, плавучие сооружения и суда АТО, материалы и изделия для них распространяются все применимые положения Правил ТН, если в Руководстве не оговорено иное.

**1.1.4** Положения Руководства по согласованию с Регистром могут быть применены при осуществлении технического наблюдения за переоборудованием, модернизацией и ремонтом атомных судов, плавучих сооружений и судов АТО в эксплуатации.

**1.1.5** Объем освидетельствований, проводимых при осуществлении технического наблюдения за новыми типами судов и оборудования, в каждом случае является предметом специального рассмотрения Регистром.

---

<sup>1</sup>В дальнейшем — Руководство.

<sup>2</sup>В дальнейшем — Правила АС.

<sup>3</sup>В дальнейшем — Правила АТО.

<sup>4</sup>В дальнейшем — Номенклатура РС.

<sup>5</sup>В дальнейшем — Правила ТН.

## 1.2 ТЕРМИНЫ, ОПРЕДЕЛЕНИЯ, СОКРАЩЕНИЯ

**1.2.1** В Руководстве приняты термины и определения, приведенные в Правилах АС и Правилах АТО.

**1.2.2** Термины и определения, относящиеся к порядку осуществления технического наблюдения за постройкой атомных судов, плавучих сооружений и судов АТО, приведены в разд. 1 части I «Общие положения по техническому наблюдению» Правил ТН.

**1.2.3** В Руководстве приняты следующие сокращения:

АЗ — аварийная защита;

а.з. — активная зона;

АППУ — атомная паропроизводящая установка;

АТО — атомно-технологическое обслуживание;

АЭУ — атомная энергетическая установка;

БЗ — биологическая защита;

БЗК — быстрозапорный клапан;

БТУ — блок труб и устройств;

ВВЧ — вода высокой чистоты;

ГВД — газ высокого давления;

ДКВ — дренаж контурных вод;

ЖРО — жидкие радиоактивные отходы;

ЗО — защитная оболочка;

ИК — ионизационные камеры;

КГ — компенсирующая группа;

КЗ — контролируемая зона;

КПС — конденсатно-питательная система;

КС — компенсирующий стержень;

КСУТС — комплексная система управления техническими средствами АЭУ;

МВЗ — металло-водная защита;

МКУ — минимально контролируемый уровень;

МПА — максимальная проектная авария;

ОТВС — облученные тепловыделяющие сборки;

ПГ — парогенератор;

ПГБ — парогенерирующий блок;

ПДУ — предельно-допустимый уровень;

ПИК — подвески ионизационных камер;

ПИН — пусковой источник нейтронов;

ППУ — паропроизводящая установка;

ПС — поглощающий стержень;

ПТУ — паротурбинная установка;  
ПЭЛ — поглощающие элементы;  
РБ — радиационная безопасность;  
РК — радиационный контроль;  
РИН — рабочий источник нейтронов;  
РУ — реакторная установка;  
САР — система аварийного расхолаживания;  
СВП — стержень выгорающего поглотителя;  
СОЗО — система орошения защитной оболочки;  
СУЗ — система управления и защиты;  
СФЗ — система физической защиты;  
ТВС — тепловыделяющая сборка;  
ТВЭЛ — тепловыделяющий элемент;  
УЗД — ультразвуковая диагностика;  
ФЗ — физическая защита;  
ХТО — хранилище твердых отходов;  
ЦНПК — циркуляционный насос первого контура;  
ЦНР — циркуляционный насос расхолаживания;  
ЦПУ — центральный пост управления;  
ШВК — шахта внутрикорпусная;  
ЭЭУ — электроэнергетическая установка.

## **2 ТЕХНИЧЕСКАЯ ДОКУМЕНТАЦИЯ**

### **2.1 ОБЩИЕ ПОЛОЖЕНИЯ**

**2.1.1** Положения части II «Техническая документация» Правил ТН в полной мере распространяются на техническую документацию на постройку атомных судов, плавучих сооружений и судов АТО и на изготовление материалов и изделий для них, входящих в Номенклатуру РС.

**2.1.2** Объем технической документации на атомные суда и плавучие сооружения, их ППУ, представляемой на рассмотрение и одобрение Регистру, указан в части II «Классификация» и части VIII «Атомные паропроизводящие установки» Правил АС.

Объем технической документации на суда АТО, представляемой на рассмотрение и одобрение Регистру, указан в части I «Классификация» Правил АТО.

**2.1.3** После постройки, испытаний и сдачи атомного судна, плавучего сооружения или судна АТО в эксплуатацию в Филиал РС по атомным судам должна быть направлена отчетная документация в порядке, указанном в разд. 11 части II «Техническая документация» Правил ТН.

**2.1.4** Отчетная документация на атомное судно, плавучее сооружение и судно АТО должна представляться в объеме, указанном в приложении 1.



# **3 ТЕХНИЧЕСКОЕ НАБЛЮДЕНИЕ ЗА ИЗГОТОВЛЕНИЕМ МАТЕРИАЛОВ И ИЗДЕЛИЙ ДЛЯ АТОМНЫХ СУДОВ, ПЛАВУЧИХ СООРУЖЕНИЙ И СУДОВ АТО**

## **3.1 ОБЩИЕ ПОЛОЖЕНИЯ**

**3.1.1** Общие положения, содержащиеся в части III «Техническое наблюдение за изготовлением материалов» и части IV «Техническое наблюдение за изготовлением изделий» Правил ТН, в полной мере распространяются и на техническое наблюдение за изготовлением материалов и изделий для атомных судов, плавучих сооружений и судов АТО.

**3.1.2** Техническое наблюдение за изготовлением оборудования классов безопасности 1, 2 и 3 проводится по планам обеспечения качества, устанавливающим порядок и объем освидетельствования и испытаний объекта технического наблюдения в процессе его изготовления и сборки на предприятии (изготовителе), разработанным предприятием (изготовителем) и согласованным с Регистром, и содержащим заверение результатов проверок и освидетельствований.

## **3.2 КОРПУС**

**3.2.1** Техническое наблюдение за изготовлением материалов и изделий для корпусов атомных судов, плавучих сооружений и судов АТО осуществляется в соответствии с положениями части III «Техническое наблюдение за изготовлением материалов» и разд. 2 части IV «Техническое наблюдение за изготовлением изделий» Правил ТН.

**3.2.2** Техническое наблюдение за изготовлением бака МВЗ осуществляется на предприятии (изготовителе) до монтажа на судне по Плану обеспечения качества, разработанному с учетом следующего порядка и объема освидетельствования:

проверка документации на материалы, маркировки и клейм в соответствии с Номенклатурой РС;

наружный осмотр;

проверка размеров и качества обработки;

проверка размеров и качества сварных швов;

дефектоскопия;  
 испытания на непроницаемость;  
 чистота перед закрытием.

### 3.3 УСТРОЙСТВА, ОБОРУДОВАНИЕ И СНАБЖЕНИЕ

**3.3.1** Техническое наблюдение за изготовлением устройств, оборудования и снабжения атомных судов, плавучих сооружений и судов АТО осуществляется в соответствии с положениями разд. 3 части IV «Техническое наблюдение за изготовлением изделий» Правил ТН.

**3.3.2** В дополнение к объектам технического наблюдения, указанным в табл. 3.2.4 части IV «Техническое наблюдение за изготовлением изделий» Правил ТН, техническому наблюдению Регистра подлежат тамбур-шлюзы ЗО.

**3.3.3** Техническое наблюдение за изготовлением тамбур-шлюзов осуществляется в соответствии с табл. 3.3.3 и по Плану обеспечения качества, согласованному с Регистром.

Таблица 3.3.3

Объект технического наблюдения	Проверка технической документации	Контроль материала		Наружный осмотр	Контроль размеров	Контроль дефектоскопии	Испытания		Проверка в действии
		Свидетельства Регистра и/или другие документы	Маркировка, клеймение				на прочность	на герметичность	
Тамбур-шлюз	+	+	+	+	+	+	+	+	+

**3.3.4** При освидетельствовании тамбур-шлюзов проводятся применимые проверки, указанные в табл. 3.9.1 части IV «Техническое наблюдение за изготовлением изделий» Правил ТН, а также проверки и испытания:

.1 соответствия материалов и комплектующих изделий требованиям одобренной РС технической документации, наличие документов Регистра, подтверждающих осуществление технического наблюдения Регистра при их изготовлении в соответствии с Номенклатурой РС;

.2 конструкции и геометрических размеров тамбур-шлюза;

.3 качества сварных соединений;

.4 прочности и герметичности по программам и методикам, одобренным Регистром.

**3.3.5** Проверяется функционирование тамбур-шлюза в соответствии с требованиями программ и методик испытаний в отношении:

- .1 времени шлюзования;
- .2 углов полного открытия дверей;
- .3 усилий на рукоятках ручного привода при герметизации/разгерметизации и при открывании/закрывании;
- .4 работы блокировочных устройств и защиты, сигнализации и средств индикации.

### **3.4 ОБОРУДОВАНИЕ ПРОТИВОПОЖАРНОЙ ЗАЩИТЫ**

**3.4.1** Техническое наблюдение за изготовлением оборудования противопожарной защиты атомных судов, плавучих сооружений и судов АТО осуществляется в соответствии с положениями разд. 4 части IV «Техническое наблюдение за изготовлением изделий» Правил ТН.

### **3.5 МЕХАНИЗМЫ**

**3.5.1** Техническое наблюдение за изготовлением механизмов для атомных судов, плавучих сооружений и судов АТО, кроме механизмов ППУ, осуществляется в соответствии с положениями разд. 5 части IV «Техническое наблюдение за изготовлением изделий» Правил ТН.

**3.5.2** Дополнительно к указанному в табл. 5.8.1 части IV «Техническое наблюдение за изготовлением изделий» Правил ТН, техническому наблюдению Регистра подлежат механизмы, перечисленные в Номенклатуре РС (разд. 18000000).

**3.5.3** Техническое наблюдение за изготовлением механизмов, указанных в 3.5.2, осуществляется в соответствии с требованиями табл. 3.5.3 и планами обеспечения качества.

**3.5.4** При освидетельствовании деталей, узлов, сборки механизмов и стендовых испытаниях проводятся проверки в соответствии с требованиями 5.8 и 5.9 части IV «Техническое наблюдение за изготовлением изделий» Правил ТН, а также в объеме требований чертежей, программ и методик, одобренных Регистром.

**3.5.5** Освидетельствование и испытание электрических, пневмо- и гидравлических приводов механизмов осуществляется согласно соответствующим разделам Правил ТН.

Таблица 3.5.3

№ п/п	Объект технического наблюдения	Проверка сопроводительных документов, клейм	Осмотр материалов, деталей, узлов	Качество сварных соединений	Дефектоскопия	Проверка сборки	Гидравлические испытания	Стендовые испытания
<b>1</b>	<b>Насосы:</b>							
1.1	циркуляционный 1 контура (ЦНПК) с клапанной коробкой	+	+	+	+	+	+	+
1.2	расхолаживания (ЦНР)	+	+	+	+	+	+	+
1.3	охлаждения 3 контура	+	+		+	+		+
1.4	охлаждения 4 контура	+	+			+		+
1.5	аварийного охлаждения а.з.	+	+		+	+		+
1.6	подпитки 1 контура	+	+		+	+	+	+
1.7	орошения 3О	+	+			+		+
1.8	перекачки ВВЧ	+	+			+		+
1.9	рабочей воды автоматики	+	+			+		+
1.10	подачи дезактивирующих растворов	+	+			+		+
1.11	перекачки активных вод	+	+	+	+	+	+	+
<b>2</b>	<b>Компрессоры:</b>							
2.1	ВВД, ВСД	+	+		+	+	+	+
2.2	ГВД	+	+		+	+	+	+
3	Эжекторы активных вод	+	+	+	+	+	+	+
4	Вентиляторы КЗ	+	+			+		+

### 3.6 ДЕТАЛИ ВАЛОПРОВОДОВ

**3.6.1** Техническое наблюдение за изготовлением деталей валопроводов для атомных судов, плавучих сооружений и судов АТО осуществляется в соответствии с положениями разд. 6 части IV «Техническое наблюдение за изготовлением изделий» Правил ТН.

### 3.7 ДВИЖИТЕЛИ

**3.7.1** Техническое наблюдение за изготовлением двигателей для атомных судов, плавучих сооружений и судов АТО осуществляется в соответствии с положениями разд. 7 части IV «Техническое наблюдение за изготовлением изделий» Правил ТН.

### 3.8 СИСТЕМЫ И ТРУБОПРОВОДЫ

**3.8.1** Техническое наблюдение за изготовлением элементов систем и трубопроводов для атомных судов, плавучих сооружений и судов АТО осуществляется в соответствии с положениями разд. 8 части IV «Техническое наблюдение за изготовлением изделий» Правил ТН.

**3.8.2** Дополнительно к объектам технического наблюдения, указанным в табл. 8.1.3.1 части IV «Техническое наблюдение за изготовлением изделий» Правил ТН, техническому наблюдению Регистра подлежат арматура, фасонные изделия, трубы систем, указанных в Номенклатуре РС (разд. 18000000).

**3.8.3** Техническое наблюдение за изготовлением изделий, указанных в 3.8.2, осуществляется в соответствии с требованиями табл. 3.8.3 и планами обеспечения качества.

Таблица 3.8.3

№ п/п	Объект технического наблюдения	Проверка применяемых материалов документов, клейм	Наружный осмотр	Контроль сварочных и наплавочных работ	Дефектоскопия	Испытания на прочность и плотность пробным давлением	Испытание на герметичность	Проверка в действии
1	Арматура 1, 2 и 3 классов безопасности	+	+	+	+	+	+	+
2	Фасонные элементы трубопроводов систем 1 и 2 классов безопасности	+	+	+	+	+	+	+
3	Трубы трубопроводов систем 1 и 2 классов безопасности	+	+	+	+	+	+	+

**3.8.4** При освидетельствовании деталей изделий и качества сборки проводятся проверки в соответствии с требованиями 8.2 части IV «Техническое наблюдение за изготовлением изделий» Правил ТН.

**3.8.5** При освидетельствовании готовых участков трубопроводов систем должны быть проверены:

наличие документов службы качества;

наличие документов на элементы трубопровода, подтверждающих техническое наблюдение Регистра за их изготовлением в соответствии с Номенклатурой РС;

соответствие марки материала, его механических свойств и химического состава одобренной РС технической документации на их изготовление по сертификатам предприятий (изготовителей);

проходимость трубопроводов;  
качество сварных швов, результаты неразрушающего контроля, объем которого установлен требованиями одобренной РС технической документации;  
состояние и шероховатость наружных и внутренних поверхностей, чистота поверхностей;

соблюдение предписанных технологических операций (термическая обработка, химическая обработка, нанесение защитных покрытий);  
результаты промывки и проверки на чистоту;  
наличие и правильность нанесения маркировки и клеймения;  
наличие заглушек и пломб на концах труб.

**3.8.6** Гидравлические испытания на прочность, плотность и герметичность элементов трубопроводов должны проводиться в соответствии с одобренными РС технической документацией, программами и методиками испытаний.

### **3.9 КОТЛЫ, ТЕПЛООБМЕННЫЕ АППАРАТЫ И СОСУДЫ ПОД ДАВЛЕНИЕМ**

**3.9.1** Техническое наблюдение за изготовлением котлов, теплообменных аппаратов и сосудов под давлением для механических установок атомных судов, плавучих сооружений и судов АТО осуществляется в соответствии с положениями разд. 9 части IV «Техническое наблюдение за изготовлением изделий» Правил ТН.

**3.9.2** Дополнительно к объектам технического наблюдения, указанным в табл. 8.1.3.1 части IV «Техническое наблюдение за изготовлением изделий» Правил ТН, техническому наблюдению Регистра подлежат теплообменные аппараты и сосуды под давлением, указанные в Номенклатуре РС (разд. 18000000).

**3.9.3** Техническое наблюдение за изготовлением теплообменных аппаратов и сосудов под давлением, указанных в 3.9.2, осуществляется в соответствии с требованиями табл. 3.9.3 и планами обеспечения качества.

**3.9.4** Материалы, предназначенные для изготовления теплообменных аппаратов и сосудов под давлением, должны соответствовать требованиям одобренной РС технической документации, иметь документы Регистра, подтверждающих осуществление технического наблюдения Регистра при их изготовлении в соответствии с Номенклатурой РС. При этом должно быть проверено наличие клейм и маркировки предприятия (изготовителя).

Таблица 3.9.3

№ п/п	Объект технического наблюдения	Проверка						Гидравлические испытания	Испытания на герметичность	Чистота изделий
		документации на материалы и наружный осмотр	обработки деталей	сварочных и наплавочных работ	изготовления деталей и узлов изделий	результатов дефектоскопии	сборки изделий			
1	Теплообменники 1 — 3, 3 — 4 контуров	+	+	+	+	+	+	+	+	+
2	Теплообменник охлаждения ЗО	+	+	+	+	+	+	+	+	+
3	Теплообменник САР	+	+	+	+	+	+	+	+	+
4	Компенсатор давления	+	+	+	+	+	+	+	+	+
5	Гидроаккумуляторы аварийного охлаждения а.з.	+	+	+	+	+	+	+	+	+
6	Газо- и воздухохранители ГВД, ВВД	+	+	+	+	+	+	+	+	+
7	Фильтры 1 и 3 контуров	+	+	+	+	+	+	+	+	+
8	Фильтры активного воздуха	+	+	+	+	+	+	+	+	+
9	Фильтры очистки системы радиоактивных сточных и технологических вод	+	+	+	+	+	+	+	+	+
10	Перегрузочные емкости шихты фильтров 1 контура	+	+	+	+	+	+	+	+	+
11	Емкости систем спец. осушения, хранения дренажных и контурных вод	+	+	+	+	+	+	+	+	+
12	Теплообменные аппараты охлаждения хранилищ ОТВС	+	+	+	+	+	+	+	+	+

**3.9.5** Способ обработки деталей, вид и режимы термической обработки, дефектоскопии должны соответствовать требованиям одобренной РС технической документации.

**3.9.6** При наружном осмотре окончательно обработанных деталей должны быть проверены:

**.1** отсутствие дефектов. Нормы допустимых без исправления дефектов (вид, размеры, количество, расположение), а также нормы не допустимых без исправления дефектов должны быть указаны в одобренной РС технической документации;

**.2** геометрические размеры, отклонения формы, размеров, расположения поверхностей, шероховатость.

**3.9.7** При сборке под сварку должны быть проверены взаимное расположение деталей, обработка кромок, соответствие сварочных зазоров требованиям чертежей.

**3.9.8** Контроль качества сварных соединений, наплавки должен проводиться после термообработки, если таковая предусматривается технологическим процессом. Объем и методы контроля сварных соединений должны соответствовать требованиям одобренной РС технической документации.

**3.9.9** Гидравлические испытания на прочность и плотность, испытания на герметичность должны проводиться пробным давлением до нанесения защитных покрытий и по одобренным методикам.

**3.9.10** Осушка изделий после испытаний, чистота полостей должны выполняться и контролироваться методами, согласованными с Регистром.

### **3.10 ЭЛЕКТРИЧЕСКОЕ ОБОРУДОВАНИЕ**

**3.10.1** Техническое наблюдение за изготовлением электрического оборудования для атомных судов, плавучих сооружений и судов АТО осуществляется в соответствии с положениями разд. 10 части IV «Техническое наблюдение за изготовлением изделий» Правил ТН.

**3.10.2** Методы испытаний на герметичность судовых кабелей и устройств уплотнения проходов кабелей, проходящих ЗО, приведены в приложениях 2 и 3.

### **3.11 ХОЛОДИЛЬНОЕ ОБОРУДОВАНИЕ**

**3.11.1** Техническое наблюдение за изготовлением холодильного оборудования для атомных судов, плавучих сооружений и судов АТО осуществляется в соответствии с положениями разд. 11 части IV «Техническое наблюдение за изготовлением изделий» Правил ТН.

### **3.12 ОБОРУДОВАНИЕ АВТОМАТИЗАЦИИ**

**3.12.1** Техническое наблюдение за изготовлением оборудования автоматизации для атомных судов, плавучих сооружений и судов АТО осуществляется в соответствии с положениями разд. 12 части IV «Техническое наблюдение за изготовлением изделий» Правил ТН.



**3.12.2** Дополнительно к объектам технического наблюдения, указанным в табл. 12.3.1 части IV «Техническое наблюдение за изготовлением изделий» Правил ТН, техническому наблюдению Регистра при изготовлении подлежит оборудование автоматизации систем, указанных в Номенклатуре РС (разд. 18000000).

**3.12.3** Объем и виды испытаний систем автоматизации 1, 2 и 3 классов безопасности при их изготовлении должны соответствовать требованиям табл. 3.12.3 и планам обеспечения качества, и должны включать:

проверку наличия документов на изделия (см. 12.3.2.1 части IV «Техническое наблюдение за изготовлением изделий» Правил ТН);

функциональные испытания (см. 12.4.1 части IV «Техническое наблюдение за изготовлением изделий» Правил ТН);

испытания на соответствие судовым условиям (см. 12.4.2 части IV «Техническое наблюдение за изготовлением изделий» Правил ТН);

специальные испытания (см. 12.4.5 части IV «Техническое наблюдение за изготовлением изделий» Правил ТН).

**3.12.4 В** дополнение к специальным испытаниям, указанным в 12.4.5 части IV «Техническое наблюдение за изготовлением изделий» Правил ТН, должны проводиться следующие испытания:

на работоспособность в условиях МПА<sup>1</sup>;

на радиационную стойкость<sup>1</sup>;

на стойкость к многократной дезактивации<sup>1</sup>.

Испытания должны проводиться по программам и методикам, одобренным Регистром.

### **3.13 СПАСАТЕЛЬНЫЕ СРЕДСТВА**

**3.13.1** Техническое наблюдение за изготовлением спасательных средств для атомных судов, плавучих сооружений и судов АТО осуществляется в соответствии с положениями разд. 13 части IV «Техническое наблюдение за изготовлением изделий» Правил ТН.

---

<sup>1</sup>Оборудование, подверженное воздействию среды в условиях МПА и ионизирующего излучения, и для которого в условиях эксплуатации необходима дезактивация. Перечень такого оборудования определяется проектантом и должен быть представлен Регистру в составе технического проекта.

### **3.14 СИГНАЛЬНЫЕ СРЕДСТВА**

**3.14.1** Техническое наблюдение за изготовлением сигнальных средств для атомных судов, плавучих сооружений и судов АТО осуществляется в соответствии с положениями разд. 14 части IV «Техническое наблюдение за изготовлением изделий» Правил ТН.

### **3.15 РАДИООБОРУДОВАНИЕ**

**3.15.1** Техническое наблюдение за изготовлением радиооборудования для атомных судов, плавучих сооружений и судов АТО осуществляется в соответствии с положениями разд. 15 части IV «Техническое наблюдение за изготовлением изделий» Правил ТН.

### **3.16 НАВИГАЦИОННОЕ ОБОРУДОВАНИЕ**

**3.16.1** Техническое наблюдение за изготовлением навигационного оборудования для атомных судов, плавучих сооружений и судов АТО осуществляется в соответствии с положениями разд. 16 части IV «Техническое наблюдение за изготовлением изделий» Правил ТН.

### **3.17 ОБОРУДОВАНИЕ ПО ПРЕДОТВРАЩЕНИЮ ЗАГРЯЗНЕНИЯ С СУДОВ**

**3.17.1** Техническое наблюдение за изготовлением оборудования по предотвращению загрязнения с атомных судов, плавучих сооружений и судов АТО осуществляется в соответствии с положениями разд. 17 части IV «Техническое наблюдение за изготовлением изделий» Правил ТН.

### **3.18 ОБОРУДОВАНИЕ ППУ.**

**3.18.1** Общие положения.

**3.18.1.1** Общие положения по техническому наблюдению, содержащиеся в разд. 1 части IV «Техническое наблюдение за изготовлением изделий» Правил ТН, являются обязательными при проведении освидетельствования технического наблюдения за изготовлением ППУ и

применяются к оборудованию ППУ с учетом дополнений и изменений, содержащихся в настоящей главе.

**3.18.1.2** Положения настоящей главы распространяются на техническое наблюдение за изготовлением следующего оборудования двухконтурных ППУ с водо-водяными ядерными реакторами:

- реактора;
- активных зон;
- ПГ (парогенерирующих кассет);
- гидрокамер;
- приводов КГ и АЗ.

Освидетельствование бака МВЗ, механизмов, арматуры и труб, теплообменных аппаратов и сосудов под давлением, электрического оборудования, оборудования автоматизации и средств контроля, блоков БЗ ППУ осуществляется в соответствии с требованиями 3.2, 3.5, 3.8 — 3.10, 3.12 и 3.19.

Техническое наблюдение за изготовлением оборудования ППУ с реакторами других типов является в каждом случае предметом специального рассмотрения Регистром.

**3.18.1.3** В зависимости от состава оборудования ППУ Регистр может изменить номенклатуру объектов технического наблюдения и объем технического наблюдения.

**3.18.1.4** Техническое наблюдение за изготовлением объектов технического наблюдения 1 2 и 3 классов безопасности осуществляется в соответствии с требованиями табл. 3.18.1.4 и планами обеспечения качества, разработанными предприятием и согласованными с Регистром.

**3.18.1.5** Изготовление оборудования 1, 2 и 3 классов безопасности должно осуществляться предприятиями, имеющими Свидетельство о соответствии (см. разд. 11 части I «Общие положения по техническому наблюдению» Правил ТН).

**3.18.1.6** Все материалы, включая поковки, отливки, комплектующее оборудование и изделия, применяемые при изготовлении оборудования ППУ, должны иметь документы и клейма, подтверждающие соответствие материала и способа изготовления одобренной РС технической документации. Эти документы должны быть оформлены в соответствии с Номенклатурой РС.

**3.18.1.7** Результаты обмеров деталей и монтажных замеров, представленные в процессе изготовления деталей и при их монтаже, должны охватывать все точки замеров, регламентированные рабочей документацией и инструкциями по монтажу и эксплуатации.

Таблица 3.18.1.4

№ п/п	Объект технического наблюдения	Проверка документов на материалы	Осмотр и проверка деталей и узлов	Проверка качества сварных соединений/наплавок	Проверка сборки изделий	Дефектоскопия	Испытание на прочность и плотность давлением	Испытание на герметичность	Специальные испытания	Проверка чистоты, внешний вид	Контрольная выкладка	Стендовые испытания
1	<b>Оборудование ППУ</b>											
1.1	<b>Ядерные реакторы:</b>		+								+	
1.1.1	корпус	+	+	+	+	+	+					
1.1.2	крышка	+	+	+	+	+	+	+				
1.1.3	внутренние выемные и не- выемные части	+	+	+	+	+						
1.1.4	предохранительные устройства	+	+	+		+	+	+				+
1.1.5	нажимное кольцо, уплотни- тельная прокладка и детали крепления главного разъема	+	+			+						
1.1.6	активные зоны:	+	+						+			
1.1.6.1	ТВС (ТВЭЛ, СВЭ, ПЭЛ, ПИН)	+	+	+	+	+	+	+	+	+		
1.1.6.2	стержни АЗ	+	+	+	+	+	+	+		+		
1.1.6.3	ПИН	+	+									
1.1.6.4	гильзы	+	+	+		+	+	+		+		
1.2	<b>Парогенераторы:</b>		+									
1.2.1	корпус	+	+	+	+	+	+		+	+		
1.2.2	крышка, детали крепления	+	+			+						
1.2.3	трубные системы	+	+	+	+	+	+			+		
1.2.4	парогенерирующие кассеты	+	+	+	+	+	+	+	+	+		
1.2.4.5	предохранительные устройства переопрессовки (ПАУ)	+	+	+	+	+	+		+			
1.3	Приводы КГ	+	+	+	+	+	+		+			+
1.4	Проводы АЗ	+	+	+	+	+	+	+	+			+
1.5	<b>Гидрокамеры:</b>											
1.5.1	корпус	+	+	+	+	+	+			+		
1.5.2	внутренние конструкции	+	+	+	+	+			+	+		
1.6	<b>Средства контроля:</b> температуры (ТСП, ТХК) уровня	+	+	+				+				

Контроль результатов замеров выполняется выборочно с целью определения соответствия конструкции объекта технического наблюдения, его размеров и методов проверок требованиям рабочих чертежей.

**3.18.1.8** Формы документов предприятия (изготовителя), подтверждающие соответствие изделия требованиям одобренной РС технической документации, в том числе таблицы для отражения результатов замеров, таблицы (протоколы) испытаний, удостоверения/извещения о предъявлении, разрабатываются предприятием и согласовываются с Регистром.

**3.18.1.9** Пробное давление при проведении испытаний объектов технического наблюдения, находящегося под внутренним или внешним давлением, на прочность, плотность и герметичность и условия проведения испытаний принимаются в соответствии с требованиями Правил классификации и постройки морских судов, Правил АС и Правил АТО, одобренной РС технической документации и действующими стандартами.

**3.18.1.10** При положительных результатах проверок и освидетельствований на изделие ставится клеймо Регистра и выдается свидетельство Регистра в соответствии с приложением 1 к части I «Общие положения по техническому наблюдению» Правил ТН. При изготовлении предприятием изделий для нужд собственного производства техническое наблюдение за этими изделиями может подтверждаться документами предприятия (изготовителя), заверенными Регистром.

Оборудование, отнесенное к 1, 2 и 3 классам безопасности в соответствии с Правилами АС, в дополнение к документам, указанным в Номенклатуре РС, должно поставляться с планами обеспечения качества.

Отступления деталей, узлов и изделий от одобренной РС технической документации должны быть согласованы с разработчиком технической документации и организациями, участвовавшим в согласовании и/или утверждении технической документации.

**3.18.1.11** Испытательные лаборатории, проводящие испытания и измерения, должны иметь признание Регистра в соответствии с разд. 9 части I «Общие положения по техническому наблюдению» Правил ТН.

### **3.18.2** Активные зоны.

**3.18.2.1** Техническое наблюдение за изготовлением активных зон и их составных частей осуществляется в соответствии с требованиями табл. 3.18.1.4, Плана обеспечения качества и Номенклатурой РС.

**3.18.2.2** При наружном осмотре окончательно изготовленных ТВЭЛ, СВП, ПИН, ПЭЛ, стержней АЗ и КС инспектор Регистра проверяет:

.1 соответствие примененных материалов одобренной РС технической документации;

**.2** выполнение предписанных технологическим процессом операций (по технологическим паспортам), данные лабораторных исследований в процессе изготовления;

**.3** выполнение требований технической документации в отношении:

**.3.1** конструкции, геометрических размеров, отклонения расположения поверхностей и формы;

**.3.2** шероховатости поверхностей и соответствия внешнего вида контрольным образцам;

**.3.3** качества сварных соединений;

**.3.4** выполнения объема, методов дефектоскопии и соответствия результатов;

**.3.5** герметичности;

**.3.6** массы топлива, поглотителя в сборочных единицах (по паспортам на изделия);

**.3.7** чистоты поверхностей;

**.3.8** маркировки.

**3.18.2.3** При освидетельствовании окончательно собранных ТВС проверяются:

**.1** геометрические размеры;

**.2** крепление и стопорение сборочных единиц;

**.3** отклонение от соосности осей посадочных поверхностей относительно их общей оси;

**.4** свобода, величины и усилия перемещения подвижных частей;

**.5** вхождение в гнезда стапеля и работоспособность шарикового замка;

**.6** внешний вид;

**.7** маркировка;

**.8** чистота.

**3.18.2.4** При освидетельствовании окончательно обработанных гильз проверяются:

соответствие примененных материалов;

геометрические размеры, отклонение размеров, формы, расположения поверхностей;

качество сварных соединений;

выполнение дефектоскопии;

прочность пробным давлением;

герметичность;

внешний вид;

чистота;

маркировка.

### **3.18.2.5 Специальные испытания.**

#### **3.18.2.5.1 Нейтронно-физические испытания активной зоны.**

Нейтронно-физические испытания АЗ для определения совместного критического положения СКГ и ПКГ, запаса реактивности и эффективности стержней АЗ определяются для полностью скомплектованной зоны и проводятся на критическом стенде на соответствие требованиям технических условий под наблюдением инспектора Регистра по программам и методикам, одобренным РС.

#### **3.18.2.5.2 Гидравлические испытания ТВС.**

Гидравлические характеристики ТВС на «холодной» и «горячей» воде определяются на стенде для гидравлических испытаний. Величины расходов по зонам тарировки должны соответствовать требованиям ТУ.

**3.18.2.6** После проведения нейтронно-физических испытаний, тарировки расхода теплоносителя по ТВС и перекомплектации, если необходимо, результаты заносятся в формуляр а.з. Формуляр и схема размещения ТВС, гильз и стержней АЗ в а.з. заверяются подписью инспектора Регистра.

Комплект а.з. предъявляется инспектору Регистра для проверки комплектности активной зоны в соответствии с требованиями технических условий, качества и полноты оформления эксплуатационной документации, поставляемой с активной зоной.

### **3.18.3 Ядерные реакторы.**

**3.18.3.1** Техническое наблюдение за изготовлением ядерных реакторов осуществляется в соответствии с требованиями табл. 3.18.1.4, планами обеспечения качества и Номенклатуры РС.

#### **3.18.3.2 Корпус реактора (парогенерирующего блока), гидрокамеры.**

**3.18.3.2.1** Поковки, предназначенные для изготовления деталей корпуса реактора (обечайки, днище, фланец корпуса) и гидрокамер (угольник, обечайка, фланец), должны соответствовать требованиям одобренной РС технической документации, иметь документы Регистра, подтверждающих осуществление технического наблюдения Регистра при их изготовлении в соответствии с Номенклатурой РС, при этом должно быть проверено наличие клейм и маркировки предприятия (изготовителя).

**3.18.3.2.2** При наружном осмотре окончательно обработанных деталей корпуса реактора/ПГБ, гидрокамеры должны быть проверены:

.1 отсутствие дефектов. Нормы допустимых без исправления дефектов (вид, размеры, количество, расположение), а также же нормы недопустимых без исправления дефектов должны быть указаны в одобренной РС технической документации;

**.2** шероховатость поверхностей, геометрические размеры, отклонение от формы, размеров, расположения поверхностей;

**.3** качество наплавки защитного антикоррозионного покрытия внутренних поверхностей деталей;

**.4** результаты дефектоскопии.

**3.18.3.2.3** При сборке под сварку должны быть проверены взаимное расположение деталей, соответствие размеров кромок под сварку и сварочных зазоров требованиям чертежей.

**3.18.3.2.4** По окончании сварки деталей корпуса, приварки гидрокамер и патрубков, термообработки и окончательной обработки корпуса реактора с гидрокамерами/ПГБ проверяются:

**.1** шероховатость обработанных поверхностей, геометрические размеры, отклонения формы, расположения поверхностей;

**.2** качество наплавки и сварных соединений в объеме и методами, установленными в одобренной РС технической документации;

**.3** соответствие размеров резьбы в гнездах для шпилек главного разъема (проходным и непроходным калибром), отсутствие дефектов.

**3.18.3.2.5** Гидравлические испытания на прочность и плотность пробным давлением должны проводиться в присутствии инспектора Регистра при следующих условиях:

**.1** все работы по сборке, сварке и контролю сварных соединений закончены и приняты отделом технического контроля предприятия;

**.2** элементы изделия не имеют защитных покрытий;

**.3** отступления от одобренной РС технической документации (если имеются) оформлены надлежащим образом;

**.4** испытательное оборудование аттестовано и средства контроля поверены компетентными органами.

Требования к качеству воды, скорость подъема давления и время выдержки устанавливаются в методике испытаний.

Изделие считается выдержавшим испытания, если во время испытаний и осмотре изделия после испытаний не будет обнаружено падения давления, течи, отпотевания, остаточных деформаций и иных признаков нарушения прочности и плотности.

Исправление дефектов, если характер и способы их устранения не оговорены в технической документации, являются предметом специального рассмотрения Регистром.

Допускается при проведении гидравлических испытаний корпуса реактора/ПГБ использовать имитатор крышки с временной прокладкой.



### **3.18.3.3 Крышка реактора с деталями крепления.**

**3.18.3.3.1** При освидетельствовании крышки реактора/ПГБ следует руководствоваться применимыми требованиями **3.18.3.2**. Кроме того, должны быть проверены:

**.1** комплектность изделия в соответствии со спецификацией сборочного чертежа;

**.2** документы о качестве комплектующих изделий;

**.3** соответствие засыпки и плотность заполнения.

**3.18.3.3.1** Крышка в сборе должна быть подвергнута следующим испытаниям:

крышка, включая внутренние полости стоек — на прочность и плотность пробным давлением;

полости охлаждения стоек (**3** контур) — на прочность и плотность пробным давлением;

полость засыпки — на герметичность.

Величина пробного давления и время выдержки должны соответствовать требованиям одобренной РС технической документации.

**3.18.3.3.2** Фланец нажимной с прокладкой, шпильки с шайбами и гайками.

При освидетельствовании окончательно обработанных фланца нажимного, прокладки красномедной, шпилек с гайками кроме проверки соответствия материалов, геометрических размеров, проверяется выполнение предписанных режимов термообработки, отсутствие дефектов на витках резьбы, уплотнительной поверхности прокладки и качество противозадирного покрытия резьб.

### **3.18.3.4 Внутренние выемные и невыемные части.**

При наружном осмотре окончательно изготовленных и собранных внутренних выемных и невыемных частей реактора/ПГБ (донные и боковые экраны, вытеснитель, фильтр, опорные и конусные обечайки, смеситель, блок выемной, ШВК, БТУ) должно быть проверено соответствие технической документации в отношении:

**.1** примененных материалов;

**.2** геометрических размеров, шероховатости обработанных поверхностей;

**.3** комплектности и качества сборки, в том числе регламентированных моментов/усилий затяжки и стопорение крепежных изделий, соосность отверстий в плитах ШВК, БТУ и выемного блока калибрами, усилия перемещения и величины ходов подвижных частей, работоспособность сцепляющих устройств, захватов ТСУ.

### **3.18.3.5 Парогенераторы.**

**3.18.3.5.1** Освидетельствованию в процессе изготовления ПГ и парогенерирующих секций подлежат:

- корпус;
- питательный и паровой коллекторы;
- трубные системы, парогенерирующие элементы и модули;
- крышки с деталями крепления и уплотнения;
- предохранительные устройства предотвращения переопрессовки отсеченных секций.

При освидетельствовании необходимо руководствоваться применимыми требованиями 3.18.3.2, а также требованиями разд. 9 части IV «Техническое наблюдение за изготовлением изделий» Правил ТН.

**3.18.3.5.2** Гидравлические испытания на прочность и плотность ПГ и парогенерирующих секций пробным давлением по 1 и 2 контурам выполняются в соответствии с одобренными РС документацией и методиками.

**3.18.3.5.3** Монтаж и приварка корпусов ПГ к главным патрубкам корпуса реактора и парогенерирующих кассет к корпусу ПГБ производится в процессе контрольной сборки реактора/ПГД на стенде предприятия (изготовителя).

Освидетельствование в процессе монтажа и приварки корпусов ПГ и парогенерирующих секций включает проверку:

- наличия документов, подтверждающих завершение технического наблюдения за изготовлением ПГ и парогенерирующих секций;
- правильности взаимного положения ПГ и парогенерирующих секций по осям;
- соответствия размеров, шероховатости кромок свариваемых элементов, сварочных зазоров;
- режимов термообработки сварных соединения или иных мероприятий для снятия сварочных напряжений;
- качества сварных соединений, включая результаты дефектоскопии;
- гидравлические испытания на прочность и плотность пробным давлением.

### **3.18.3.6** Контрольная сборка ядерного реактора/ПГБ.

Контрольная сборка ядерного реактора/ПГБ выполняется на стенде предприятия (изготовителя) в соответствии с требованиями сборочного чертежа, программой и методикой испытаний с целью проверки соответствия одобренной РС технической документации. При контрольной сборке допускается использовать имитаторы:

ЦНПК с клапанной коробкой, ТВС, гильз АЗ и гильз ТСП, изготовленных под техническим наблюдением Регистра.

В процессе контрольной сборки выполняются монтаж и приварки парогенерирующих кассет (см. 3.18.3.5.3).

До начала сборки и испытаний осуществляется контроль наличия оформленной в установленном порядке документации по отступлениям.

В процессе сборки и испытаний проводится проверка:

собираемости имитатора ЦНПК;

собираемости ШВК, БТУ или выемного блока;

сцепления имитаторов ПС СУЗ с ТСУ, штоков штоковых каналов с решетками КГ;

перемещения ТСУ, КГ с замером усилия перемещения;

собираемости крышки;

установки имитаторов гильзы АЗ и гильзы термометра;

правильности положения удлинителей;

собираемости фланца нажимного, кольца защитного, кольца опорного;

собираемости комплекта приводов;

длины хода и измерения усилий перемещения КГ при установленной крышке.

### **3.18.3.7 Приводы КГ и АЗ.**

#### **3.18.3.7.1 Привод КГ.**

Техническому наблюдению в процессе изготовления подлежат:

**.1** корпус привода;

**.2** валы и шестерни редуктора, обгонная муфта;

**.3** шариковая гайка, ходовой винт;

**.4** шаговый двигатель.

**3.18.3.7.1.1** При наружном осмотре окончательно обработанных деталей и качества сборки узлов проверяется их соответствие требованиям одобренной РС технической документации в отношении:

примененных материалов;

геометрических размеров, отклонения формы, расположения поверхностей, шероховатости;

качества сварных соединений;

объема и результатов дефектоскопии;

качества зацепления зубчатых передач;

регламентированных зазоров и натягов;

моментов затяжки крепежа, стопорения.

**3.18.3.7.1.2** Привод в сборе подлежит гидравлическим испытаниям на прочность и плотность пробным давлением в соответствии с требованиями одобренной РС технической документации.

**3.18.3.7.1.3** Стендовые испытания привода проводятся в соответствии с программой и методикой, одобренными Регистром. При этом проверяются:

**.1** моменты на валу винтового механизма и на валу входного вала редуктора;

**.2** длина рабочего хода винта;

**.3** скорость перемещения от шагового двигателя;

**.4** опускание «самоходом» и стопорение при опрокидывании;

**.5** замыкание и размыкание блоков КЭМ;

**.6** срабатывание датчика реперных точек;

**.7** перемещение вручную, момент на валу ручного привода;

**.8** герметичность сальника ручного привода.

**.9** характеристики электрического оборудования согласно требованиям разд. 10 и 12 части IV «Техническое наблюдение за изготовлением изделий» Правил ТН.

Стенды для испытания привода КГ должны быть аттестованы в установленном порядке, средства измерения и контроля иметь действующие документы компетентного органа.

#### **3.18.3.7.2** Привод АЗ.

Техническому наблюдению в процессе изготовления подлежат:

**.1** корпус привода;

**.2** валы и червячная пара, сцепляющая муфта, обгонная муфта сервопривода;

**.3** шестерни и рейки реечного механизма;

**.4** разгонные и амортизирующие пружины.

**.5** электродвигатель, электромагнит, датчики конечных выключателей.

**3.18.3.7.2.1** При наружном осмотре окончательно обработанных деталей и качества сборки узлов проверяется соответствие их требованиям одобренной РС технической документации в отношении:

примененных материалов;

геометрических размеров, отклонения формы, расположения поверхностей, шероховатости;

качества сварных соединений;

объема и результатов дефектоскопии;

качества зацепления зубчатых и червячных передач;

регламентированных зазоров и натягов;

характеристик пружин;

моментов затяжки крепежа, стопорения.

**3.18.3.7.2.2** Гидравлические испытания на прочность пробным давлением, проверка герметичности проводятся в соответствии с одобренными РС технической документацией и методикой.

**3.18.3.7.2.3** Стендовые испытания привода проводятся на стендах предприятия (изготовителя), аттестованных в установленном порядке. Средства измерения и контроля должны иметь действующие документы компетентного органа. Испытания должны проводиться в соответствии с одобренными РС программой и методикой. При этом проверяются:

- .1 длина рабочего хода реек;
- .2 время сброса и подъема реек;
- .3 срабатывание датчика конечных выключателей;
- .4 проверка удержания реек в верхнем положении и подъеме при обесточивании одной обмотки электромагнита;
- .5 давление срабатывания датчика герметичности;
- .6 характеристики электрического оборудования согласно требованиям разд. 10 части IV «Техническое наблюдение за изготовлением изделий» Правил ТН.

**3.18.3.8** Средства контроля температуры, уровня ядерного реактора, парогенерирующего блока.

Техническому наблюдению в процессе изготовления подлежат:

- .1 термопреобразователь сопротивления (ТСП);
- .2 преобразователь термоэлектрический (ТХК);
- .3 датчик уровня.

Объем и порядок освидетельствования средств контроля должны соответствовать **3.12**.

Дополнительно к указанному в **3.8.3.8** в составе аппаратуры измерения мощности ядерных реакторов освидетельствованию подлежат:

- ионизационные камеры (ИК);
- подвески ионизационных камер (ПИК);
- чехлы ПИК с механизмом перемещения или без механизма перемещения.

Использование нештатной измерительно-пусковой аппаратуры является в каждом случае предметом специального рассмотрения Регистром.

**3.18.3.8.1** Каждая ИК должна быть предъявлена инспектору Регистра в деталях перед ее сборкой и в собранном виде на испытаниях. Проверки проводятся на соответствие одобренной РС технической документации и действующим стандартам.

При предъявлении деталей должны быть проверены: соответствие материалов требованиям стандартов по сертификатам и результатам лабораторных исследований;

целостность деталей и соблюдение заданных геометрических форм, размеров и допусков по картам обмера и выборочным обмером, шероховатость и чистота поверхностей деталей;

качество нанесения покрытий.

**3.18.3.8.2** При испытаниях ИК должны быть проверены:

внешний вид осмотром и сличением с одобренным контрольным образцом, наличие маркировки, шероховатость и чистота поверхностей; габаритные, установочные и присоединительные размеры; герметичность;

электрические и радиометрические параметры (чувствительность к медленным нейтронам, чувствительность к гамма-излучению, электрическая прочность изоляции и газового промежутка между корпусом, собирающим электродом и высоковольтными электродами, электрическая прочность изоляции и газового промежутка между корпусом и собирающим электродом, ложный выходной сигнал, сопротивление изоляции электродов).

По окончании проверки на ИК оформляется Свидетельство Регистра по форме 6.5.30.

**3.18.3.8.3** Периодические и типовые испытания ИК проводятся в соответствии с одобренными РС техническими условиями и программами испытаний.

**3.18.3.8.4** ИК с ПИК и чехлами должны предъявляться инспектору Регистра для проверки в следующем объеме и последовательности:

**.1** ИК с паспортом, свидетельством и клеймом Регистра, описанием и инструкцией по эксплуатации непосредственно перед стыковкой с ПИК после проведения входного контроля на предприятии (изготовителе) ПИК. При этом должно быть проверено состояние внешних поверхностей ИК и ее элементов, наличие маркировки, клейм и результаты входного контроля по протоколу, содержащему результаты проверки сопротивления изоляции электродов, ложного выходного сигнала, электрической прочности изоляции и герметичности ИК на соответствие паспортным данным);

**.2** кабели для подвески:

визуально внешний вид, плотность оплетки, сопроводительная документация, результаты входного контроля, включающие в себя проверку сопротивления изоляции, электрической прочности и емкости на соответствие одобренной РС технической документации;

**.3** детали и узлы ПИК перед их сборкой:

соответствие материалов деталей одобренным РС технической документации на их изготовление по свидетельствам и результатам лабораторных исследований;

соблюдение заданных геометрических форм, размеров и допусков по картам обмера, сопроводительным паспортам и выборочным обмерам;  
весовые и качественные характеристики отдельных элементов по свидетельствам;

качество сварных швов, шероховатость и чистота поверхностей в соответствии с одобренной РС технической документацией;

**.4** заготовка (экраны в собранном виде и соединенные между собой) перед присоединением ИК и питающих кабелей:

правильность соединения деталей и узлов, соблюдение установочных размеров и зазоров в соответствии с одобренной РС технической документацией;

качество сварных швов шероховатость и чистота поверхностей в соответствии с одобренной РС технической документацией и стандартами;

соблюдение технологических операций (термическая обработка, очистка, обезгаживание, заполнение объемов) в соответствии с технологическим процессом и протоколами испытаний;

герметичность сварных швов в соответствии с одобренной РС технической документацией и по заключению испытательной лаборатории;

целостность электрических цепей, сопротивление и прочность изоляции в соответствии с одобренной РС технической документацией;

габаритные и присоединительные размеры в соответствии с одобренной РС технической документацией;

**.5** фланец подвески с присоединительным кабелем:

свидетельства на материалы, сопроводительные паспорта, заключение о герметичности, протокол испытаний целостности жил кабеля и наличие контакта экранирующей оплетки кабеля с фланцем;

**.6** в процессе стыковки заготовки с фланцем, колпаком, металлорукавом и ИК (правильность соединения деталей и узлов, соблюдение установочных размеров и зазоров в соответствии с одобренной РС технической документацией);

качество сварных швов шероховатость и чистота поверхностей в соответствии с одобренной РС технической документацией и стандартами;

выполнение предписанных технологических операций (термическая обработка, откачка и обезгаживание объемов, наполнение объемов) по технологическому процессу и с проверкой свидетельств на наполнитель;

приемосдаточные испытания на термостойкость, целостность электрических цепей, проверка электрических параметров;

проверка маркировки изделий и кабелей;

.7 чехол ПИК с механизмом перемещения (или без механизма перемещения):

свидетельства на материалы и сопроводительный паспорт;

геометрические размеры и сопроводительный паспорт;

легкость хода;

герметичность в соответствии с требованиями одобренной РС технической документации;

чистота внутренних поверхностей;

маркировка;

.8 при установке ПИК в чехол:

легкость заводки;

габаритные размеры и масса;

проставка пломб;

комплектность и маркировка запасных частей.

Формуляр на ПИК должен быть проверен на соответствие записей данным испытаниям и требованиям технических условий, наличие необходимых подписей, заверенных печатью.

### **3.19 РАДИАЦИОННАЯ БЕЗОПАСНОСТЬ**

#### **3.19.1 Биологическая защита.**

Положения настоящей главы применяются при осуществлении технического наблюдения за изготовлением элементов (блоков) БЗ:

настила в ЗО;

блоков защиты вокруг реактора/ПГБ в реакторном и аппаратных помещениях;

выгородки арматуры 1 контура в ЗО;

биологической защиты снаружи ЗО, хранилищ ОТВС, РАО.

**3.19.1.1** Освидетельствование блоков БЗ осуществляется в соответствии с Планом обеспечения качества и включает:

.1 проверку сопроводительных документов, подтверждающих соответствие материалов требованиям одобренной РС технической документации, маркировки;

.2 наружный осмотр корпуса блока с целью проверки соответствия примененных материалов, конструкции, геометрических размеров, сварных соединений требованиям технической документации;

.3 плотность засыпки (бетонирования);

.4 герметичность блока.



Эффективность БЗ проверяется в процессе швартовых и ходовых испытаний на режимах, определенных программой и в соответствии с методикой, одобренной РС.

### **3.19.2 Оборудование РК.**

**3.19.2.1** Техническому наблюдению за изготовлением подлежит следующее оборудование системы РК:

- пульты управления системы;
- серверная и коммутационная аппаратура;
- блоки и устройства детектирования;
- блоки обработки и передачи данных;
- дозиметры, радиометры, измерители мощности;
- мнемосхемы;
- соединительные щиты;
- агрегаты бесперебойного питания;
- датчики.

**3.19.2.2** Техническое наблюдение за изготовлением оборудования РК осуществляется в соответствии с требованиями 3.12.

## **3.20 ОБОРУДОВАНИЕ ДЛЯ ХРАНЕНИЯ И ПЕРЕРАБОТКИ ЖРО**

**3.20.1** К оборудованию для хранения и переработки ЖРО относятся цистерны для сбора, хранения и выдержки ЖРО, ионообменные и механические фильтры, испарители, цементаторы, насосы с соответствующими трубопроводами, арматурой, контрольно-измерительными приборами и управляющей аппаратурой.

**3.20.2** При освидетельствовании оборудования для переработки ЖРО на предприятии (изготовителе) инспектором Регистра должны быть проверены:

- соответствие материалов, сварочных материалов и сварных швов требованиям одобренной РС технической документации;
- соответствие конструкции одобренной РС технической документации;
- шероховатость и чистота поверхностей изделий;
- прочность и плотность изделий при гидравлических испытаниях;
- испытания изделий на функционирование в соответствии с одобренными РС программами испытаний.

По результатам освидетельствования и испытаний инспектором Регистра оформляются соответствующие документы Регистра.

**3.20.3** Цистерны, испарители и цементаторы должны освидетельствоваться и испытываться в соответствии с требованиями 3.9.

**3.20.4** Техническое наблюдение за изготовлением насосов оборудования для переработки ЖРО осуществляется в соответствии с требованиями 3.5.

**3.20.5** Арматура систем, трубопроводов и оборудования переработки ЖРО должна освидетельствоваться и испытываться в соответствии с требованиями 3.8.

**3.20.6** Контрольно-измерительные приборы, электрооборудование и средства автоматики должны освидетельствоваться и испытываться в соответствии с положениями разд. 10 и 12 части IV «Техническое наблюдение за изготовлением изделий» Правил ТН.

### **3.21 ПЕРЕГРУЗОЧНОЕ ОБОРУДОВАНИЕ ТВС**

**3.21.1** Настоящие положения устанавливают порядок технического наблюдения за изготовлением и испытаниями комплекса перегрузочного оборудования ТВС, предназначенного для выгрузки и загрузки ТВС активных зон ядерных реакторов.

**3.21.2** При осуществлении технического наблюдения за изготовлением перегрузочного оборудования ТВС должно быть установлено его соответствие требованиям разд. 3 части V «Оборудование помещений хранения НТВС, ОТВС и радиоактивных отходов» Правил АТО и комплекта одобренной РС технической документации.

**3.21.3** Элементы перегрузочного оборудования ТВС подлежат освидетельствованию инспектором Регистра и испытываются на предприятиях (изготовителях) в объеме, предусмотренном перечнями объектов технического наблюдения.

**3.21.4** Грузоподъемные устройства и их детали, входящие в комплекс перегрузочного оборудования ТВС, подлежат освидетельствованию в соответствии с положениями разд. 10 Правил по грузоподъемным устройствам морских судов.

**3.21.5** При положительных результатах освидетельствования и испытаний комплекса перегрузочного оборудования ТВС инспектором Регистра выдается Свидетельство по форме 6.5.30.

### 3.22 ФИЗИЧЕСКАЯ ЗАЩИТА

3.22.1 Техническое наблюдение за изготовлением комплекса инженерно-технических средств ФЗ для атомных судов, плавучих сооружений и судов АТО осуществляется в соответствии с применимыми положениями разд. 3, 4, 10 и 12 части V «Техническое наблюдение за постройкой судов» Правил ТН.

3.22.2 Объем и порядок технического наблюдения за изготовлением комплекса инженерно-технических средств ФЗ осуществляется в соответствии с табл. 3.22.2 и перечнями объектов технического наблюдения.

Таблица 3.22.2

№ п/п	Объект освидетельствования	Проверка документов на материалы	Осмотр и проверка деталей и узлов	Проверка сборки изделий	Специальные испытания	Стендовые испытания	Испытания на судне
8	<b>Физическая защита</b>						
8.1	Комплекс инженерно-технических средств ФЗ	+	+	+	+	+	+
8.1.1	Система охранной сигнализации	+	+	+	+	+	+
8.1.2	Система тревожно-вызывной сигнализации	+	+	+	+	+	+
8.1.3	Система контроля и управления доступом	+	+	+	+	+	+
8.1.4	Система оптико-электронного наблюдения и оценки ситуации	+	+	+	+	+	+
8.1.5	Система оперативной связи и оповещения	+	+	+	+	+	+
8.1.6	Система защиты информации	+	+	+	+	+	+
8.1.7	Система электропитания, освещения	+	+	+	+	+	+

# **4 ТЕХНИЧЕСКОЕ НАБЛЮДЕНИЕ ЗА ПОСТРОЙКОЙ АТОМНЫХ СУДОВ, ПЛАВУЧИХ СООРУЖЕНИЙ И СУДОВ АТО**

## **4.1 ОБЩИЕ ПОЛОЖЕНИЯ**

**4.1.1** Общие положения, содержащиеся в разд. 1 части V «Техническое наблюдение за постройкой судов» Правил ТН, в полной мере распространяются на постройку атомных судов, плавучих сооружений с АЭУ и судов АТО.

## **4.2 КОРПУС**

**4.2.1** Техническое наблюдение за постройкой корпусов атомных судов, плавучих сооружений и судов АТО осуществляется в соответствии с положениями разд. 2 «Корпус» части V «Техническое наблюдение за постройкой судов» Правил ТН.

**4.2.2** В дополнение к объектам технического наблюдения, указанным в табл. 2.2.3 части V «Техническое наблюдение за постройкой судов» Правил ТН, техническому наблюдению за постройкой атомных судов, плавучих сооружений и судов АТО подлежат объекты, указанные в табл. 4.2.2.

**4.2.3** Объем и порядок технического наблюдения, виды проверок, испытаний и контроля объектов, указанных в 4.2.2, устанавливаются Перечнем объектов технического наблюдения, разрабатываемым верфью и согласованным Регистром, и Номенклатурой РС.

**4.2.4** При использовании на атомных судах, плавучих сооружениях и судах АТО в качестве БЗ бетонных конструкций, являющихся составной частью корпуса судна, техническое наблюдение за такими конструкциями осуществляется в соответствии с применимыми положениями 2.19 части V «Техническое наблюдение за постройкой судов» Правил ТН.

**4.2.5** Испытания ЗО гидравлическим давлением на прочность выполняются в соответствии с требованиями 6.8 части IV «Корпус» Правил АС по методикам, одобренным Регистром.

Испытания ЗО гидравлическим давлением на прочность проводятся после окончания сборочно-сварочных работ по формированию ЗО, монтажа и предварительных испытаний основных закрытий. Допускается ус-

Таблица 4.2.2

№ п/п	Объект технического наблюдения	Вид контроля																	
		при изготовлении деталей, узлов и секций						при постройке корпуса											
		Проверка документации <sup>1</sup>	Контроль материалов <sup>2</sup>	Наружный осмотр <sup>3</sup>	Контроль размеров <sup>4</sup>	Неразрушающий контроль сварных швов <sup>5</sup>	Испытания на непроницаемость <sup>6</sup>	Проверка технической документации <sup>7</sup>	Контроль материалов <sup>8</sup>	Наружный осмотр <sup>9</sup>	Контроль размеров <sup>10</sup>	Неразрушающий контроль сварных швов <sup>11</sup>	Испытания на непроницаемость <sup>6</sup>	Проверка готовности судна к спуску на воду <sup>12</sup>	Освидетельствование при достройке на плаву <sup>13</sup>	Освидетельствование защиты от коррозии <sup>14</sup>	Освидетельствование твердого балласта <sup>15</sup>	Опыт кренования <sup>16</sup>	Освидетельствование грузовой марки <sup>17</sup>
1	Конструктивная защита от столкновения, посадки на мель	+	+	+	+	+	+	+	+	+	+	+	+	+					
2	Защитное ограждение	+	+	+	+	+	+	+	+	+	+	+	+						
3	Защитная оболочка	+	+	+	+	+	+	+	+	+	+	+	+		+				
4	Опорные конструкции и фундаменты в реакторном отсеке	+	+	+	+	+	+	+	+	+	+	+	+						
5	Хранитель АНТВС, ОТВС, РАО	+	+	+	+	+	+	+	+	+	+	+	+		+				
<sup>1</sup> См. 2.2.6.1*. <sup>2</sup> См. 2.2.6.2*. <sup>3</sup> См. 2.2.6.3*. <sup>4</sup> См. 2.2.6.4*. <sup>5</sup> См. 2.2.6.5*. <sup>6</sup> См. 2.12*. <sup>7</sup> См. 2.2.6.1 и 2.11.4.5*. <sup>8</sup> См. 2.2.6.2. <sup>9</sup> См. 2.2.6.3, 2.9, 2.11.4.7 и 2.11.4.8*. <sup>10</sup> См. 2.2.6.4 и 2.11.4.10*. <sup>11</sup> См. 2.2.6.5 и 2.11.4.10*. <sup>12</sup> См. 2.13*. <sup>13</sup> См. 2.14*.																			

<sup>14</sup>См. 2.15\*.

<sup>15</sup>См. 2.16\*.

<sup>16</sup>См. 2.17.

<sup>17</sup>См. 2.18\*.

<sup>18</sup>См. 6.8\*\*.

Примечания:

\* — требования Правил ТН.

\*\* — требования Правил АС.

тановка внештатных заглушек на отдельные отверстия в ЗО (кабельные вводы, вентиляционные каналы, проходки трубопроводов и т.п.).

Испытания ЗО на прочность и герметичность воздухом проводятся после полного окончания всех монтажных работ внутри ЗО и по контуру в штатном исполнении до загрузки активной зоны в реактор.

Если на атомном судне (плавучем сооружении) имеются две ЗО, все виды испытаний должны проводиться отдельно для каждой ЗО.

**4.2.6** В случае проведения испытаний защитной оболочки на герметичность при пониженных давлениях измерения относительной скорости утечки воздуха должны проводиться при избыточных давлениях 0,07, 0,05 и 0,03 МПа.

**4.2.7** После погрузки активной зоны в реактор и окончания всех монтажных работ внутри и снаружи защитной оболочки должны быть проведены контрольные испытания оболочки на герметичность избыточным давлением воздуха 0,05 МПа.

**4.2.8** При испытании ЗО на герметичность необходимо руководствоваться основными требованиями к измерениям параметров воздуха и оценке степени герметичности ЗО, приведенными в приложении 4.

**4.2.9** Защитное ограждение после его монтажа должно быть испытано в соответствии с 7.5 и 7.6 части IV «Корпус» Правил АС. Также должна быть проверена герметичность помещений контролируемой и наблюдаемой зон.

### **4.3 УСТРОЙСТВА, ОБОРУДОВАНИЕ И СНАБЖЕНИЕ**

**4.3.1** Техническое наблюдение за устройствами, оборудованием и снабжением при постройке атомных судов, плавучих сооружений и судов АТО осуществляется в соответствии с положениями разд. 3 части V «Техническое наблюдение за постройкой судов» Правил ТН.

**4.3.2** В дополнение к проверкам и испытаниям, указанным в табл. 3.9.1 части V «Техническое наблюдение за постройкой судов» Правил ТН, при освидетельствовании монтажа и испытаний тамбур-шлюзов ЗО должна быть проверена герметичность шлюза и выполнены функциональные проверки в соответствии с одобренными РС программой и методикой.

## **4.4 ПРОТИВОПОЖАРНАЯ ЗАЩИТА**

**4.4.1** Техническое наблюдение за монтажом, испытанием конструкций и систем и комплектацией противопожарным снабжением, обеспечивающих противопожарную защиту атомных судов, плавучих сооружений и судов АТО, осуществляется в соответствии с положениями разд. 4 части V «Техническое наблюдение за постройкой судов» Правил ТН.

## **4.5 МЕХАНИЗМЫ**

**4.5.1** Техническое наблюдение за монтажом механизмов при постройке атомных судов, плавучих сооружений и судов АТО осуществляется в соответствии с положениями разд. 5 части V «Техническое наблюдение за постройкой судов» Правил ТН.

## **4.6 АТОМНАЯ ПАРПРОИЗВОДЯЩАЯ УСТАНОВКА**

**4.6.1** Положения настоящей главы применяются при осуществлении технического наблюдения за монтажом и испытаниями АППУ при постройке атомных судов и плавучих сооружений.

**4.6.2** Порядок и объем проверок и испытаний при монтаже и испытаниях реактора/ПГБ на судне производятся в соответствии с табл. 4.6.2 и перечнями объектов технического наблюдения.

**4.6.3** Освидетельствование механизмов ППУ при монтаже и испытаниях осуществляется в соответствии с положениями 4.5.

**4.6.4** Освидетельствование систем и трубопроводов ППУ при монтаже и испытаниях осуществляется в соответствии с положениями 4.9.

**4.6.5** Освидетельствование систем управления и защиты при монтаже и испытаниях осуществляется в соответствии с положениями 4.13.

Таблица 4.6.2

№ п/п	Объект технического наблюдения	Виды освидетельствований				
		Проверка докумен- тов и наруж- ный осмотр	Контроль монтажа	Испытания		
				гидрав- лические	швартов- ные	ходовые
1	Установка в бак МВЗ корпуса реактора в сборе с ПГ и гидрокамерами/ПГБ	+	+			
2	Монтаж выемного блока, ШВК, а.з., БТУ	+	+			
3	Сборка реактора/ПГБ	+	+			
4	Установка гильз а.з., ТСП	+	+	+		
5	Установка приводов КГ и АЗ	+	+	+	+	+
6	Установка ТХК, ТСП	+	+	+	+	+
7	Испытания реактора/ПГБ			+	+	+

**4.6.6** Освидетельствование теплообменных аппаратов и сосудов под давлением ППУ при монтаже и испытаниях осуществляется в соответствии с положениями **4.10**.

**4.6.7** При монтаже реактора/ПГБ на опорном кольце бака МВЗ должны быть проверены:

- .1 совпадение рисок «К» на корпусе и опорном кольце бака МВЗ;
- .2 равномерность зазора между корпусом и опорным кольцом;
- .3 наличие минимальных зазоров между корпусом и кессоном бака;
- .4 зазоры в скользящих опорах гидрокамер;
- .5 вытяжка шпилек крепления опор корпуса, стопорение гаек.

**4.6.8** Активная зона до загрузки ее в реактор должна быть подвергнута 100 % входному контролю состояния всех ее элементов после хранения и транспортировки в присутствии инспектора Регистра.

**4.6.9** При сборке реактора/ПГБ и загрузке АЗ должны быть проверены:

- .1 последовательность операций сборки по технологии предприятия (изготовителя);
- .2 размещение каналов/кассет активной зоны в соответствии с формуляром и картограммой;
- .3 величины вытяжки шпилек главного разъема;
- .4 качество сварных швов приварки гильз термометров, АЗ к стойкам наружным осмотром и согласованными методами дефектоскопии, по результатам гидравлических испытаний пробным давлением;
- .5 монтаж приводов КГ и АЗ;
- .6 усилия перемещения РО СУЗ.



**4.6.10** После завершения сборочных работ должны быть выполнены гидравлические испытания на прочность и плотность:

системы 3 контура до второго запора пробным давлением 24,5 МПа; реактора/ПГБ совместно с 1 контуром пробным давлением 24,5 МПа в течение 10 мин и давлением 19,6 МПа в течение времени, необходимого для осмотра, но не менее 24 ч.

Течь, потение, падение давление, остаточные деформации не допускаются.

#### **4.6.11 Швартовные испытания ППУ.**

**4.6.11.1** На швартовных испытаниях проверяется работа систем и оборудования ППУ по одобренным РС программам и методикам.

**4.6.11.2** Отдельные системы и оборудование ППУ по согласованию с Регистром проверяются на швартовных испытаниях окончательно.

**4.6.11.3** При испытаниях ППУ допускается проводить первоначальный безъядерный разогрев ППУ с использованием тепла от внешнего источника.

**4.6.11.4** В процессе швартовных испытаний должно быть проверено надежное функционирование каждой системы безопасности в комплексе по одобренным РС программам и методикам.

#### **4.6.12 Ходовые испытания ППУ.**

**4.6.12.1** Испытания ППУ на ходовых испытаниях судна должны проводиться по одобренной РС программе.

**4.6.12.2** На ходовых испытаниях должны быть проверены устойчивость и надежность работы ППУ на всех эксплуатационных режимах и уровнях мощности, получение спецификационных параметров ППУ и ее компонентов, переходные процессы при изменении мощности ППУ, запасные режимы работы установки для случая выхода из строя отдельных элементов установки.

**4.6.12.3** Должны быть проверены спецификационные динамические параметры активной зоны ядерного реактора.

**4.6.12.4** На ходовых испытаниях проводится окончательная проверка биологической защиты при работе реактора на 100 % мощности в течение 6 ч.

**4.6.12.5** Система вентиляции помещений ППУ и система РК проверяются на ходовых испытаниях при режимах работы ППУ, указанных в одобренной РС программе.

**4.6.12.6** Объем проводимых после ходовых испытаний проверок оборудования и необходимость контрольных ходовых испытаний определяются Регистром в каждом случае по результатам швартовных и ходовых испытаний.

#### **4.6.13 Оформление документации.**

**4.6.13.1** Результаты технического наблюдения за монтажом и испытаниями атомного судна, плавучего сооружения и судна АТО отражаются в судовых документах, выдаваемых на судно в соответствии с действующим Перечнем документов Российского морского регистра судоходства, выдаваемых при осуществлении технического наблюдения.

### **4.7 ВАЛОПРОВОДЫ**

**4.7.1** Техническое наблюдение за монтажом, центровкой и испытаниями валопроводов при постройке атомных судов, плавучих сооружений и судов АТО осуществляется в соответствии с положениями разд. 6 части V «Техническое наблюдение за постройкой судов» Правил ТН.

### **4.8 ДВИЖИТЕЛИ**

**4.8.1** Техническое наблюдение за монтажом двигателей при постройке атомных судов, плавучих сооружений и судов АТО осуществляется в соответствии с положениями разд. 7 части V «Техническое наблюдение за постройкой судов» Правил ТН.

### **4.9 СИСТЕМЫ И ТРУБОПРОВОДЫ**

**4.9.1** Техническое наблюдение за системами и трубопроводами при постройке атомных судов, плавучих сооружений и судов АТО осуществляется в соответствии с положениями разд. 8 части V «Техническое наблюдение за постройкой судов» Правил ТН.

**4.9.2** В дополнение к объектам, указанным в табл. 8.1.2.1 части V «Техническое наблюдение за постройкой судов» Правил ТН, техническому наблюдению Регистра подлежат системы и трубопроводы указанные в табл. 4.9.2.

Таблица 4.9.2

№ п/п	Объекты технического наблюдения	Монтаж					Испытания		
		Проверка сопроводительных документов	Наружный осмотр с проверкой элементов системы и контрольными разборками	Качество сварных соединений	Дефектоскопия	Гидравлические испытания на прочность и плотность	Швартовные		Ходовые
							На режимах, предусмотренных для обслуживаемых механизмов, сосудов и др.	Специальные испытания <sup>1</sup>	
1	<b>Системы ППУ:</b>								
1.1	теплоносителя 1 контура	+	+	+	+	+	+	+	+
1.2	очистки и расхолаживания	+	+	+	+	+	+	+	+
1.3	компенсации давления	+	+	+	+	+	+	+	+
1.4	газоудаления	+	+	+	+	+	+	+	+
1.5	подпитки и водоподготовки	+	+	+	+	+	+	+	+
1.6	аварийного охлаждения а.з.	+	+	+	+	+	+	+	+
1.7	аварийного расхолаживания	+	+	+	+	+	+	+	+
1.8	охлаждения 3 контура	+	+	+	+	+	+	+	+
1.9	охлаждения 4 контура	+	+	+	+	+	+	+	+
1.10	2 контура до второго запора	+	+	+	+	+	+	+	+
1.11	отбора проб 1 контура	+	+	+	+	+	+	+	+
1.12	предотвращения переопрессовки ПГ	+	+	+	+	+	+	+	+
1.13	гидроперегрузки фильтров 1 и 3 контуров	+	+	+	+	+	+	+	+
1.14	ГВД	+	+	+	+	+	+	+	+
1.15	отвода гремучей смеси	+	+	+	+	+	+	+	+
1.16	ввода жидкого поглотителя	+	+	+	+	+	+	+	+
2	<b>Специальные системы:</b>								
2.1	осушения помещений КЗ	+	+	+	+	+	+	+	+
2.2	вентиляции и очистки воздуха в помещениях КЗ	+	+	+	+	+	+	+	+
2.3	рабочей воды автоматики	+	+	+	+	+	+	+	+
2.4	снижения давления в ЗО	+	+	+	+	+	+	+	+
2.5	затопления ЗО	+	+	+	+	+ <sup>2</sup>	+	+	+
2.6	дезактивации	+	+	+	+	+	+	+	+
2.7	приема и выдачи ЖРО	+	+	+	+	+	+	+	+
2.8	охлаждения хранилищ ОТВС	+	+	+	+	+	+	+	+
<sup>1</sup> Специальные испытания и проверки проводятся в объеме программы и по методикам, одобренным РС. <sup>2</sup> При испытании на герметичность ЗО.									

## **4.10 КОТЛЫ, ТЕПЛООБМЕННЫЕ АППАРАТЫ И СОСУДЫ ПОД ДАВЛЕНИЕМ**

**4.10.1** Техническое наблюдение за котлами, теплообменными аппаратами и сосудами под давлением при постройке атомных судов, плавучих сооружений и судов АТО осуществляется в соответствии с положениями разд. 9 части V «Техническое наблюдение за постройкой судов» Правил ТН.

## **4.11 ЭЛЕКТРИЧЕСКОЕ ОБОРУДОВАНИЕ**

**4.11.1** Техническое наблюдение за электрическим оборудованием при постройке атомных судов, плавучих сооружений и судов АТО осуществляется в соответствии с положениями разд. 10 части V «Техническое наблюдение за постройкой судов» Правил ТН.

**4.11.2** Кроме указанного в 4.11.1, при проверке электромонтажа кабелей подключения оборудования, демонтируемого при перегрузках активных зон ядерных реакторов, должна быть проверена маркировка кабелей.

**4.11.3** При проведении испытаний основной электрической системы на швартовных испытаниях судна и плавучего сооружения должно быть проверено выполнение требований 3.1 части X «Электрическое оборудование» Правил АС.

**4.11.4** На швартовных испытаниях судна и плавучего сооружения должен быть проверен автоматический запуск средств резервного электроснабжения при исчезновении электрического напряжения на любом ГРЩ, предусмотренный требованиями 3.7 части X «Электрическое оборудование» Правил АС.

**4.11.5** На швартовных испытаниях судна и плавучего сооружения должна быть проверена достаточность мощности аварийной электрической системы для выполнения функций, предусмотренных требованиями 4.2 части X «Электрическое оборудование» Правил АС.

**4.11.6** На швартовных испытаниях судна и плавучего сооружения должен быть проверен надежный автоматический запуск аварийных средств электроснабжения по сигналу об исчезновении электрического напряжения на ГРЩ и по сигналу срабатывания аварийной защиты ядерного реактора в соответствии с требованиями 4.7 части X «Электрическое оборудование» Правил АС.

**4.11.7** На швартовных испытаниях судна и плавучего сооружения должна быть испытана аварийная электрическая система на возможность

обеспечения функций, предусмотренных требованиями 4.9 и 4.10 части X «Электрическое оборудование» Правил АС.

**4.11.8** Должна быть проверена достаточность мощности зарядного устройства для зарядки аккумуляторной батареи с полностью разряженного состояния до полного заряда в течение не более 6 ч.

**4.11.9** Должна быть испытана сеть основного освещения при дистанционном включении и отключении распределительных щитов с соответствующей сигнализацией на посту управления электроэнергетической установкой в ЦПУ.

**4.11.10** Должно быть испытано аварийное освещение в помещениях, указанных в 6.2.1 части X «Электрическое оборудование» Правил АС.

**4.11.11** Должно быть проверено надежное автоматическое переключение электропитания систем автоматики и контроля на аварийные источники их электропитания, обеспечивающие работу систем автоматики и радиационного контроля.

**4.11.12** Должно быть испытано переключение электропитания от щита внешнего источника электрической энергии на каждый судовой ГРЩ.

## **4.12 ХОЛОДИЛЬНЫЕ УСТАНОВКИ**

**4.12.1** Техническое наблюдение за монтажом и испытанием холодильных установок при постройке атомных судов, плавучих сооружений и судов АТО осуществляется в соответствии с положениями разд. 11 части V «Техническое наблюдение за постройкой судов» Правил ТН.

## **4.13 ОБОРУДОВАНИЕ АВТОМАТИЗАЦИИ**

**4.13.1** Техническое наблюдение за монтажом и испытанием оборудования автоматизации при постройке атомных судов, плавучих сооружений и судов АТО осуществляется в соответствии с положениями разд. 12 части V «Техническое наблюдение за постройкой судов» Правил ТН.

## **4.14 РАДИАЦИОННАЯ ЗАЩИТА**

**4.14.1** Биологическая защита.

**4.14.1.1** Техническое наблюдение за монтажом и испытаниями БЗ в процессе постройки атомных судов, плавучих сооружений и судов АТО

осуществляется в объеме и порядке, установленном перечнем объектов технического наблюдения, требованиями технической документации, программой и методиками испытаний, одобренными РС.

**4.14.1.2** При монтаже БЗ должны быть проверены:

**.1** документы, подтверждающие осуществление технического наблюдения Регистра за изготовлением блоков БЗ на предприятии (изготовителе);

**.2** размещение блоков БЗ и соответствие зазоров одобренной РС технической документации;

**.3** доступность осмотра и обслуживания оборудования под съемными блоками.

**4.14.2** Оборудование системы РК.

**4.14.2.1** Техническое наблюдение за монтажом и испытаниями оборудования и устройств системы РК в процессе постройки атомных судов, плавучих сооружений и судов АТО осуществляется в объеме и порядке, установленном перечнем объектов технического наблюдения, требованиями технической документации, программой и методиками испытаний, одобренными Регистром.

**4.14.2.2** Во время испытаний системы РК проверяется ее работа по прямому назначению. При этом обязательной проверке подлежат следующие элементы:

пульты управления системы РК;

устройства и каналы контроля герметичности 1 контура;

устройства и каналы контроля активности рабочих сред 1 и 2 контуров и системы охлаждения оборудования и защиты пресной водой;

устройства и каналы контроля радиационной обстановки на судне;

устройства и каналы контроля радиоактивности сред, выдаваемых с судна;

устройства сигнализации об открытии дверей в помещениях КЗ и дверей аварийного выхода.

**4.14.2.3** Носимые средства РК проверяются в отношении:

**.1** наличия документов о проверке, выданные компетентной организацией;

**.2** комплектности в соответствии с одобренной РС технической документацией.

## 4.15 ФИЗИЧЕСКАЯ ЗАЩИТА

### 4.15.1 Общие положения.

**4.15.1.1** Положения настоящей главы распространяются на оборудование комплекса инженерно-технических средств ФЗ, перечисленное в Номенклатуре РС и табл. 3.18.1.4.

**4.15.1.2** Техническое наблюдение за оборудованием комплекса инженерно-технических средств ФЗ при постройке атомных судов, плавучих сооружений и судов АТО осуществляется в соответствии с положениями разд. 10 и 12 части V «Техническое наблюдение за постройкой судов» Правил ТН.

**4.15.1.3** Должно быть проверено наличие конструктивной защиты кабелей СФЗ на открытых палубах судна или плавучего сооружения.

**4.15.1.4** Должна быть проверена возможность экстренного разблокирования дверей (запорных устройств) с пункта управления при аварийных ситуациях или исчезновении электропитания СФЗ.

**4.15.1.5** Должен быть проверен переход технических средств ФЗ на работу от резервного (аварийного) источника электропитания и обратно без выдачи сигналов тревоги.

**4.15.1.6** Во время испытаний СФЗ проверяется ее работа по прямому назначению. При этом обязательной проверке подвергается работа элементов и устройств, входящих в состав следующих основных функциональных систем:

- охранной сигнализации;
- тревожно-вызывной сигнализации;
- контроля и управления доступом;
- оптико-электронного наблюдения и оценки ситуации;
- оперативной связи и оповещения (в том числе средств проводной связи и радиосвязи);
- защиты информации;
- электропитания и освещения.

Полный объем функциональных проверок СФЗ определяется по согласованию с Регистром.

## **4.16 СПАСАТЕЛЬНЫЕ СРЕДСТВА**

**4.16.1** Техническое наблюдение за установкой и размещением спасательных средств при постройке атомных судов, плавучих сооружений и судов АТО осуществляется в соответствии с положениями разд. 13 части V «Техническое наблюдение за постройкой судов» Правил ТН.

## **4.17 СИГНАЛЬНЫЕ СРЕДСТВА**

**4.17.1** Техническое наблюдение за установкой и испытаниями сигнальных средств при постройке атомных судов, плавучих сооружений и судов АТО осуществляется в соответствии с положениями разд. 14 части V «Техническое наблюдение за постройкой судов» Правил ТН.

## **4.18 РАДИООБОРУДОВАНИЕ**

**4.18.1** Техническое наблюдение за монтажом и испытанием радиооборудования атомных судов, плавучих сооружений и судов АТО осуществляется в соответствии с положениями разд. 15 части V «Техническое наблюдение за постройкой судов» Правил ТН.

## **4.19 НАВИГАЦИОННОЕ ОБОРУДОВАНИЕ**

**4.19.1** Техническое наблюдение за монтажом и испытанием навигационного оборудования при постройке атомных судов, плавучих сооружений и судов АТО осуществляется в соответствии с положениями разд. 16 части V «Техническое наблюдение за постройкой судов» Правил ТН.

## **4.20 УСТРОЙСТВА ПО ПРЕДОТВРАЩЕНИЮ ЗАГРЯЗНЕНИЯ С СУДОВ**

**4.20.1** Техническое наблюдение за монтажом и испытанием оборудования и устройств по предотвращению загрязнения с судов при постройке атомных судов, плавучих сооружений и судов АТО осуществляется в соответствии с положениями разд. 17 части V «Техническое наблюдение за постройкой судов» Правил ТН.



## **4.21 ШВАРТОВНЫЕ И ХОДОВЫЕ ИСПЫТАНИЯ**

**4.21.1** Техническое наблюдение за швартовными и ходовыми испытаниями атомных судов, плавучих сооружений и судов АТО осуществляется в соответствии с положениями разд. 18 части V «Техническое наблюдение за постройкой судов» Правил ТН.

### **4.22 ПЕРВОНАЧАЛЬНЫЕ ОСВИДЕТЕЛЬСТВОВАНИЯ АТОМНЫХ СУДОВ, ПЛАВУЧИХ СООРУЖЕНИЙ И СУДОВ АТО В ПРОЦЕССЕ ИХ ПОСТРОЙКИ И ИСПЫТАНИЙ С ЦЕЛЬЮ ОФОРМЛЕНИЯ И ВЫДАЧИ НА СУДНО ИЛИ ПЛАВУЧЕЕ СООРУЖЕНИЕ СВИДЕТЕЛЬСТВ, РЕГЛАМЕНТИРУЕМЫХ МЕЖДУНАРОДНЫМИ КОНВЕНЦИЯМИ И КОДЕКСАМИ**

**4.22.1** Первоначальные освидетельствования атомного судна и судна АТО в процессе их постройки и испытаний с целью оформления и выдачи на судно или плавучее сооружение, судно АТО свидетельств, регламентируемых применимыми к ним международными конвенциями и кодексами, проводятся в соответствии с положениями разд. 19 части V «Техническое наблюдение за постройкой судов» Правил ТН.

**4.22.2** Первоначальное освидетельствование атомного судна для оформления и выдачи Международного свидетельства о безопасности пассажирского или грузового ядерного судна с перечнями оборудования проводится в объеме пунктов *b* и *c* пр. VIII/10 Конвенции СОЛАС-74.

На борту судна должны быть одобренные Администрацией Информация о безопасности (пр. VIII/7) и Руководство по эксплуатации (пр. VIII/8) Конвенции СОЛАС-74.

## ОТЧЕТНАЯ ДОКУМЕНТАЦИЯ АТОМНОГО СУДНА, ПЛАВУЧЕГО СООРУЖЕНИЯ И СУДНА АТО

Для атомных судов, плавучих сооружений и судов АТО в дополнение к документации, указанной в приложении к части II «Техническая документация» Правил ТН, Регистру представляется следующая отчетная документация<sup>1</sup>.

### 1 Общая часть:

- .1 информация безопасности;
- .2 инструкция по проведению испытаний ЗО в период эксплуатации;
- .3 схема водо- и газонепроницаемости ЗО и защитного ограждения;
- .4 расположение оборудования в помещениях энергетического отсека атомного судна;
- .5 расположение технологического оборудования судна АТО;
- .6 схема расположения контролируемой и наблюдаемой зон.

### 2 Корпус:

- .1 конструктивная схема основных связей реакторного отсека;
- .2 конструктивная схема биологической защиты;
- .3 чертежи защитной оболочки;
- .4 схема конструктивной защиты реакторного отсека.

### 3 Судовые устройства:

- .1 чертеж люкового закрытия аппаратного помещения;
- .2 чертеж транспортировки грузов в ХТО.

### 4 Противопожарная защита:

- .1 схема конструктивной противопожарной защиты реакторного отсека.

### 5 Атомная паропроизводящая установка (ППУ):

- .1 общее расположение оборудования ППУ в защитной оболочке;
- .2 спецификация ППУ;
- .3 схема первого и второго контуров.

### 6 Системы:

- .1 схемы специальных систем:
  - .1.1 третьего контура;

---

<sup>1</sup> Применимость конкретной технической документации к судну АТО определяется его назначением и наличием на судне соответствующего оборудования, механизмов, систем и устройств.

- .1.2 воздухоудаления из первого контура;
  - .1.3 промывки и хранения ПГ;
  - .1.4 обнаружения неплотностей ПГ;
  - .1.5 аварийного расхолаживания;
  - .1.6 разводки и расхолаживания ППУ;
  - .1.7 конденсатно-питательной;
  - .1.8 ввода жидкого поглотителя;
  - .1.9 аварийной проливки;
  - .1.10 ДКВ;
  - .1.11 спецосушения;
  - .1.12 СОЗО;
  - .1.13 ГВД;
  - .1.14 четвертого контура;
  - .1.15 выгрузки сорбентов;
  - .1.16 дезактивации;
  - .1.17 вентиляции КЗ;
  - .1.18 воздуха пневмокостюмов;
  - .2 инструкция по управлению ППУ;
  - .3 перечень регламентных проверок систем и оборудования, обеспечивающих ядерную безопасность;
  - .4 перечень регламентных проверок технологического оборудования судна АТО.
- 7 Электрическое оборудование:
- .1 схема питания и управления ЦНПК;
  - .2 электроприводы вспомогательных механизмов ППУ;
  - .3 перечень функциональных проверок системы энергоснабжения схем питания ППУ;
  - .4 принципиальная схема питания механизмов ППУ от основных и аварийных источников;
  - .5 чертежи прокладки кабельных трасс в реакторном отсеке;
  - .6 схема основного и аварийного освещения помещений ППУ.
- 8 Автоматизация:
- .1 регистратор аварийных параметров (схема электрических соединений);
  - .2 принципиальная схема системы контроля и управления ППУ;
  - .3 перечень алгоритмов ППУ и ПТУ;
  - .4 перечень контролируемых параметров ППУ;
  - .5 спецификация приборов местного контроля ППУ;
  - .6 принципиальная схема РК.

## **КАБЕЛИ СУДОВЫЕ ГЕРМЕТИЗИРОВАННЫЕ. МЕТОД ИСПЫТАНИЙ НА ПРОДОЛЬНУЮ ГЕРМЕТИЧНОСТЬ**

### **1 ОБЪЕКТ ИСПЫТАНИЙ**

1.1 Испытаниям на продольную герметичность при повышенном давлении и температуре воздуха подвергают существующие или вновь разрабатываемые герметизированные кабели, которые применяют для прохода через ЗО АППУ судов или плавучих сооружений, и являются элементами герметичного контура.

### **2 ЦЕЛЬ ИСПЫТАНИЙ**

2.1 Обеспечение заданной в данном документе нормы герметичности судовых герметизированных кабелей (как элементов ЗО АППУ судов и плавучих средств) в случае максимальной проектной аварии при воздействии повышенных давления и температуры аварийной среды.

### **3 ОБЩИЕ ПОЛОЖЕНИЯ**

3.1 Настоящий документ применяют при разработке или корректировке технических условий на кабели судовые герметизированные, которые используют для прохода через ЗО АППУ судов и плавучих средств.

3.2 Испытания проводят с учетом ГОСТ РВ 20.57.416-98 (метод 401-5) с изложенными в данном методе дополнениями.

3.3 Испытания на продольную герметичность выполняют после проведения испытания кабелей на изгиб (в соответствии с требованиями технических условий на кабель) и при завершении испытаний (в последние 15 мин) на воздействие параметров максимальной проектной аварии:

рабочая среда — воздух или паровоздушная смесь;

температура рабочей среды — 135 °С;

абсолютное давление — 0,5 МПа;

время воздействия — 24 ч.

3.4 Испытания кабелей проводят в устройстве, обеспечивающем указанные параметры максимальной проектной аварии (см. рис. 3.4).

3.5 Норма продольной герметичности судовых кабелей —  $10^{-6}$  Вт ( $\text{м}^3\text{Па/с}$ ).

### **4 МЕТОДИКА ПРОВЕДЕНИЯ ИСПЫТАНИЙ**

4.1 Испытания проводят на образце кабеля длиной  $(2,0 \pm 0,2)$  м, взятом от конца строительной длины.

4.2 Образец вводят в устройство при помощи уплотнительной системы, исключая механическое обжатие образца. Длина внутреннего конца

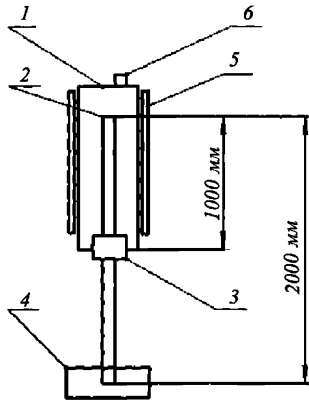


Рис. 3.4 Схема испытания на продольную герметичность судовых герметизированных кабелей: 1 — устройство для создания повышенного давления воздуха; 2 — кабель; 3 — емкость с водой; 4 — уплотнительная система кабеля в устройстве; 5 — нагревательный элемент; 6 — штуцер для подвода рабочей среды

образца кабеля в устройстве должна быть  $(1,0 \pm 0,1)$  м. Концы образца кабеля не заделывают.

4.3 Наружный конец кабеля погружают в емкость с водой на глубину от 50 до 150 мм.

4.4 Давление и температуру воздуха в устройстве поднимают до параметров максимальной проектной аварии и поддерживают их в течение 24 ч. В последние 15 мин устанавливают емкость с водой и наблюдают выделение пузырьков с конца кабеля, находящегося в воде.

## 5 ОЦЕНКА РЕЗУЛЬТАТОВ ИСПЫТАНИЙ

5.1 Кабель считают выдержавшим испытания, если в течение 15 мин не будет наблюдаться выхода пузырьков воздуха через наружный конец кабеля. При этом норма продольной герметичности кабеля не будет превышать  $10^{-6}$  Вт ( $\text{м}^3\text{Па/с}$ ).

## 6 ОФОРМЛЕНИЕ РЕЗУЛЬТАТОВ ИСПЫТАНИЙ

6.1 Результаты испытания оформляют протоколом за подписью членов комиссии.

6.2 При удовлетворительных результатах испытаний инспектор Регистра оформляет Свидетельство (форма 6.5.30), удостоверяющее возможность применения кабелей для прохода через ЗО АППУ атомных судов и плавучих сооружений.

## УСТРОЙСТВА УПЛОТНЕНИЯ ПРОХОДОВ КАБЕЛЕЙ ИЛИ ПРОВОДНИКОВ. МЕТОД ИСПЫТАНИЙ НА ГЕРМЕТИЧНОСТЬ

### 1 ОБЪЕКТ ИСПЫТАНИЙ

1.1 Испытаниям на герметичность при повышенном давлении и температуре воздуха подвергают существующие или вновь разрабатываемые устройства уплотнения проходов кабелей или проводников через ЗО АППУ судов и плавучих сооружений.

### 2 ЦЕЛЬ ИСПЫТАНИЙ

2.1 Обеспечение заданной нормы герметичности устройств уплотнения проходов кабелей или проводников (как элементов ЗО АППУ судов и плавучих средств) в случае максимальной проектной аварии при воздействии повышенного давления и температуры аварийной среды.

### 3 ОБЩИЕ ПОЛОЖЕНИЯ

3.1 Настоящий документ применяют при разработке или корректировке технических условий на устройства уплотнения проходов кабелей или проводников, которые используются для установки на ЗО АППУ судов или плавучих средств.

3.2 Испытания проводят с учетом ГОСТ РВ 20.57.416-98 (метод 401-5) с изложенными в данном методе дополнениями.

3.3 Испытания на герметичность выполняют до начала испытаний (в течение 15 мин при нормальной температуре и абсолютном давлении воздуха, равном 0,5 МПа) и при завершении испытаний (в последние 15 мин) на воздействие параметров максимальной проектной аварии:

рабочая среда — воздух или паровоздушная смесь;

температура рабочей среды — 135 °С;

абсолютное давление — 0,5 МПа;

время воздействия — 24 ч.

3.4 Испытания устройств на герметичность проводят с кабелями, которые отвечают нормам герметичности, указанным в документе ГКЛИ.3210-260-2007 «Кабели судовые герметизированные. Метод испытаний на продольную герметичность».

3.5 Испытания устройств уплотнения проводят в камере (см. рис. 3.5), обеспечивающей указанные параметры максимальной проектной аварии.

3.6 Норма герметичности устройств уплотнения кабелей —  $10^{-3}$  Вт ( $\text{м}^3\text{Па/с}$ ).

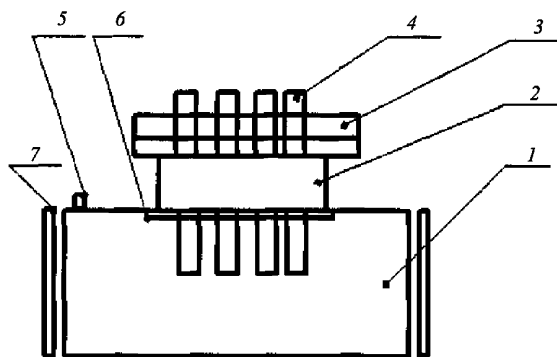


Рис. 3.5 Схема испытания на герметичность устройств уплотнения прохода кабелей и проводников: 1 — камера для создания повышенного давления и температуры воздуха; 2 — устройство уплотнения прохода кабелей или проводников; 3 — обечайка с водой; 4 — кабели или проводники; 5 — уплотнительная система; 6 — штуцер для подвода рабочей среды, 7 — нагревательные элементы

#### 4 МЕТОД ПРОВЕДЕНИЯ ИСПЫТАНИЙ

4.1 Испытания проводят на образце устройства с уплотненными кабелями или проводниками. Концы кабелей должны быть загерметизированы.

4.2 Образец крепят к камере при помощи уплотнительной системы.

4.3 На наружную часть устройства герметично устанавливают обечайку. Высота обечайки — не менее 200 мм. В процессе испытаний в нее заливают воду. Высота водяного столба должна составлять от 50 до 150 мм.

4.4 Давление и температуру воздуха в камере поднимают до параметров максимальной проектной аварии и поддерживают их в течение 24 ч. В последние 15 мин наливают в обечайку воду и наблюдают выделение пузырьков с мест уплотнения кабелей или проводников, находящихся в воде.

#### 5 ОЦЕНКА РЕЗУЛЬТАТОВ ИСПЫТАНИЙ

5.1 Устройство уплотнения считают выдержавшим испытания, если в течение первых 15 мин перед испытаниями на параметры максимальной проектной аварии не наблюдалось выхода пузырьков воздуха, а на последних 5 мин времени испытания будет наблюдаться выход пузырьков воздуха (не более 15 шт. в минуту) с поверхности устройства уплотнения прохода кабелей или проводников. При этом норма герметичности устройства уплотнения прохода кабелей не будет превышать  $10^{-3}$  Вт ( $\text{м}^3\text{Па/с}$ ).

## **6 ОФОРМЛЕНИЕ РЕЗУЛЬТАТОВ ИСПЫТАНИЙ**

**6.1** Результаты испытания оформляют протоколом за подписью членов комиссии.

**6.2** При удовлетворительных результатах испытаний инспектор Регистра оформляет Свидетельство (форма 6.5.30), удостоверяющее возможность применения устройств уплотнения для прохода кабелей или проводников через ЗО 'АППУ' атомных судов и плавучих сооружений.



**ОСНОВНЫЕ ТРЕБОВАНИЯ К ИЗМЕРЕНИЯМ ПАРАМЕТРОВ ВОЗДУХА И ОЦЕНКЕ СТЕПЕНИ ГЕРМЕТИЧНОСТИ ЗО**

1. Нагнетаемый в ЗО воздух по параметру «относительная влажность» должен соответствовать значениям, приведенным в табл. 1.

Таблица 1

Величина начального абсолютного давления испытаний, МПа	Относительная влажность подаваемого воздуха, %
0,5	не более 15
0,25	не более 25
0,17	не более 30
0,15	не более 40

2. Нагнетаемый в ЗО воздух не должен содержать примесей масла и пыли более, соответственно, 0,002 и 0,01 г/м<sup>3</sup>.

3. Сущность метода испытаний на герметичность надувом воздухом ЗО состоит в том, что в оболочке создается требуемое избыточное давление воздуха, и после стабилизации температуры в объеме ЗО через заданные периоды времени измеряют параметры, входящие в формулу (3)

$$L_{\text{н}} = \frac{2,4 \times 10^3}{\tau} [1 - (P_1/P_0)(T_0/T_1)], \quad (3)$$

где  $L_{\text{н}}$  — измеренная относительная скорость утечки, %/сут;

$\tau$  — продолжительность контроля давления и температуры, ч;

$P_0$  и  $P_1$  — абсолютное давление в объеме ЗО в начале и конце контроля, соответственно, Па;

$T_0$  и  $T_1$  — средняя температура воздуха в объеме ЗО в начале и конце контроля, соответственно, К;

$2,4 \times 10^{-3}$  — коэффициент перевода размерности параметра  $L$ , %/сут.

4. Число наблюдений и общая продолжительность испытаний должны определяться достижением заданной точности измерений по условиям (4)

$$\begin{cases} L_{\text{н}} + \xi_L \leq L_{\text{д}}, \\ \xi_L \leq 0,3L_{\text{д}}, \end{cases} \quad (4)$$

где  $L_{\text{н}}$  — рассчитанное по формуле (3) значение относительной скорости утечки, %/сут;

$\xi_L$  — расчетная погрешность измерения относительной скорости утечки, %/сут;

$L_{\text{д}}$  — допускаемая относительная скорость утечки, определяемая проектом, %/сут.

5. Расчет величины относительной скорости утечки  $L_n$  должен осуществляться по формуле (3) на основании данных прямых измерений параметров воздуха. Так как измерения  $L_n$  являются косвенными, расчетная зависимость, определяющая погрешность способа измерения, имеет вид

$$\xi_L = 1,1[A_\tau^2 \cdot \xi_p^2 + A_{p_0}^2 \cdot \xi_{p_0}^2 + A_{p_1}^2 \cdot \xi_{p_1}^2 + A_{T_0}^2 \cdot \xi_{T_0}^2 + A_{T_1}^2 \cdot \xi_{T_1}^2]^{0,5}, \quad (5)$$

где  $\xi_L$  — погрешность определения относительной скорости утечки, %/сут;  
 1,1 — коэффициент гарантированной надежности измерений при вероятности 0,95;  
 $A_\tau, A_{p_0}, A_{p_1}$  — соответственно, коэффициенты влияния:  
 продолжительности  $A_\tau, A_{T_1}$  измерений, %/сут·ч;  
 абсолютного давления в начале и в конце контроля, %/сут·Па;  
 температуры воздуха в испытываемой конструкции в начале и в конце контроля, %/сут·К;  
 $\xi_\tau, \xi_{p_0}, \xi_{p_1}$  — соответственно, погрешности прямых измерений параметров:  
 продолжительности контроля абсолютного давления в начале и в конце контроля,  
 начальной и конечной температуры воздуха в испытываемой конструкции.

6. Исходными данными для расчета  $\xi_L$  должны являться следующие параметры:

результаты измерений продолжительности контроля  $\tau$  и параметров воздуха  $P_0, P_1, T_0, T_1$  для каждого текущего наблюдения;

погрешности прямых измерений параметров  $\xi_\tau, \xi_{p_0}, \xi_{p_1}, \xi_{T_0}, \xi_{T_1}$  по паспортам соответствующих приборов, а также расчетные величины коэффициентов влияния, определяемые выражениями (6-1 — 6-5):

продолжительности измерений

$$A_\tau = \frac{2400}{\tau^2} \left( \frac{P_1}{P_0} \cdot \frac{T_0}{T_1} - 1 \right); \quad (6-1)$$

начального абсолютного давления

$$A_{p_0} = \frac{2400}{\tau} \cdot \frac{P_1}{P_0^2} \cdot \frac{T_0}{T_1}; \quad (6-2)$$

конечного абсолютного давления

$$A_{p_1} = \frac{2400}{\tau} \cdot \frac{1}{P_0} \cdot \frac{T_0}{T_1}; \quad (6-3)$$

температуры воздуха в испытываемой конструкции в начале контроля

$$A_{T_0} = \frac{2400}{\tau} \cdot \frac{P_1}{P_0} \cdot \frac{1}{T_0}; \quad (6-4)$$

температуры воздуха в испытываемой конструкции в конце контроля

$$A_{T_1} = \frac{2400}{\tau} \cdot \frac{P_1}{P_0} \cdot \frac{T_0}{T_1^2} \quad (6-5)$$

7. Применяемые для контроля давления, температуры и продолжительности измерений приборы (датчики) должны иметь следующие погрешности измерений:

$$\xi_{\tau} \leq 60 \text{ с/сут}; \quad (7-1)$$

$$\xi_P \leq 175 \text{ Па}; \quad (7-2)$$

$$\xi_T \leq 0,15 \text{ }^\circ\text{C}. \quad (7-3)$$

8. Для представительности измерений температуры и давления должны быть выполнены следующие требования:

преобразователи (датчики) температуры устанавливаются из расчета один преобразователь на  $700 \text{ м}^3$  объема с шагом 5 м по высоте ЗО;

измерения давления должны проводиться двумя приборами, один из которых должен быть образцовым, с погрешностью не более 175 Па.

9. Для контроля и анализа хода испытаний должны проводиться вычисления и статистическая обработка почасовых величин относительной скорости утечки ( $L_{\text{н}}$ ).

**Руководство по техническому наблюдению за постройкой атомных судов  
и плавучих сооружений, судов атомно-технологического обслуживания,  
изготовлением материалов и изделий**

Ответственный за выпуск *А. В. Зухарь*  
Главный редактор *М. Р. Маркушина*  
Компьютерная верстка *И. И. Лазарев*

Подписано в печать 21.03.17. Формат 60 × 84/16. Гарнитура Тайме.  
Усл. печ. л. 3,5. Уч.-изд. л. 3,2. Тираж 100. Заказ № 2017-5

ФАУ «Российский морской регистр судоходства»  
191186, Санкт-Петербург, Дворцовая набережная, 8  
[www.rs-class.org/ru/](http://www.rs-class.org/ru/)